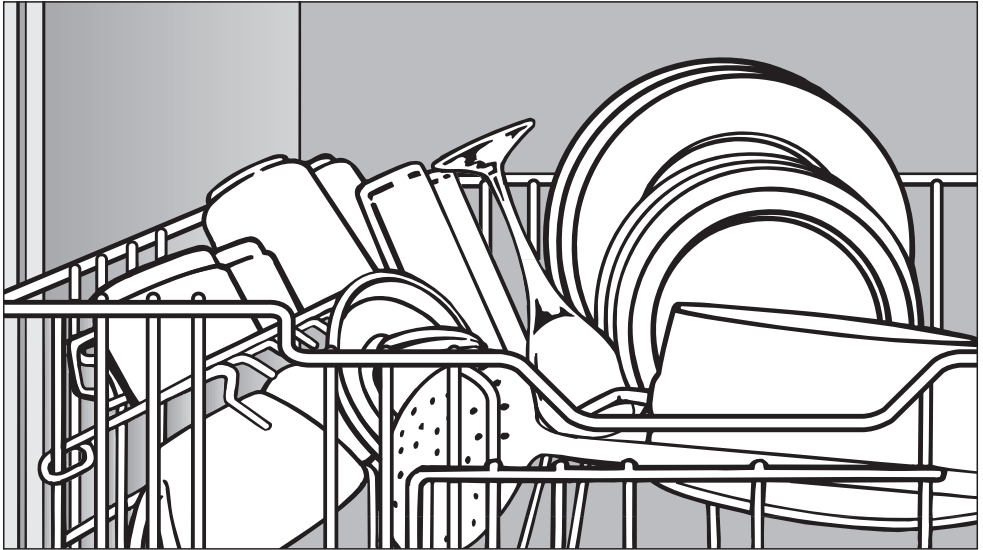


Mode d'emploi



Lave-vaisselle G 647, G 647 SC

Lisez **impérativement** le mode d'emploi et la notice de montage avant d'installer et de mettre en service cet appareil. Vous assurez ainsi votre protection et éviterez de détériorer votre appareil.



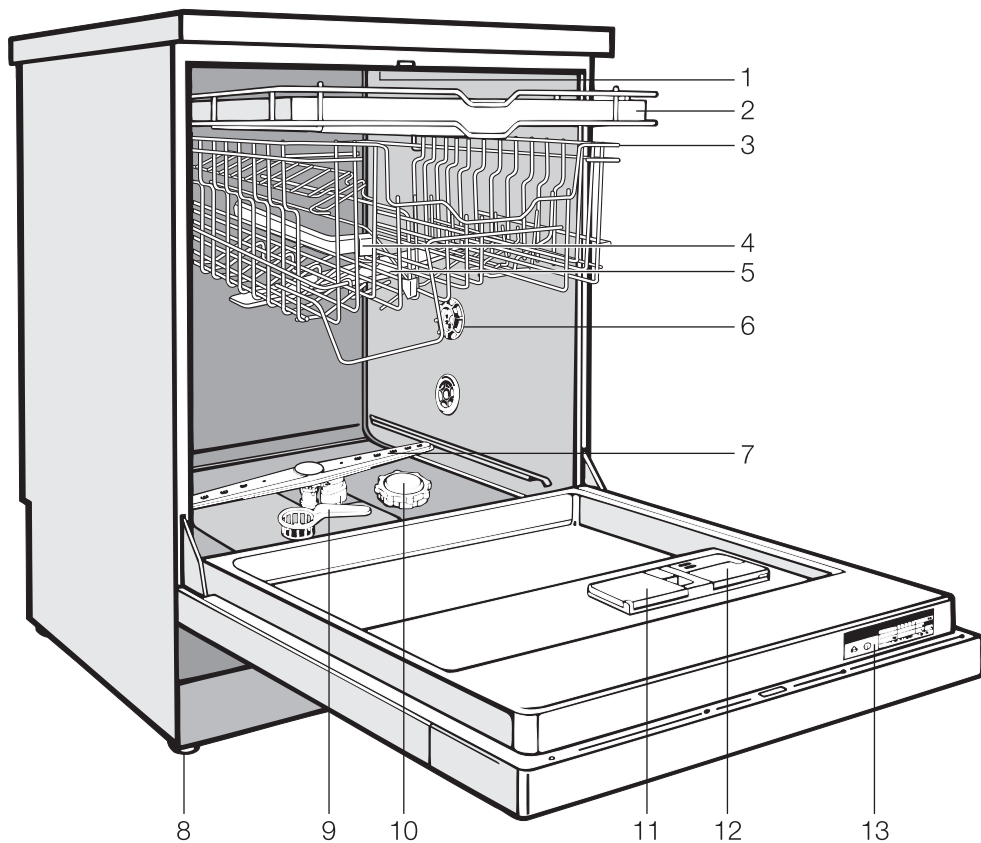
Table des matières

Description de l'appareil	4
Vue de l'intérieur	4
Bandeau de commande	5
Prescriptions de sécurité et mises en garde	6
Votre contribution à la protection de l'environnement	10
Élimination de l'emballage	10
Élimination de l'ancien appareil	10
Lavage économique	10
Première mise en service	11
Produits dont vous devez disposer à la mise en service de votre lave-vaisselle :	11
Ouverture de porte	12
Fermeture de porte	12
Sécurité enfants	12
Adoucisseur	13
Programmation et réglage de l'adoucisseur	14
Programmation de la dureté d'eau	14
Réglage du sélecteur de dureté d'eau dans la cuve	15
Contrôle de la dureté d'eau programmée	16
Remplissage de sel régénérant	17
Diode de remplissage de sel	18
Produit de rinçage	19
Remplissage de produit de rinçage	19
Diode de remplissage de produit de rinçage	20
Réglage du dosage de produit de rinçage	21
Disposition de la vaisselle et des couverts	22
Exemples de disposition	23
Panier supérieur	23
Étagère à tasses rabattable	23
Etrier de maintien	23
Réglage du panier supérieur	24
Panier inférieur	25
Support-flacons	26
Couverts	26
Vaisselle inappropriée au lave-vaisselle :	29

Utilisation	30
Produits de lavage	30
Adjonction de produit de lavage	31
Choix du programme	33
Mise en marche	34
Démarrage du programme	34
Afficheur de déroulement	35
Fin de programme	35
Arrêt	35
Interruption de programme	36
Changement de programme	36
Fonctions additionnelles	37
Départ différé	37
Déchargement de la vaisselle	39
Nettoyage et entretien	40
Nettoyage des filtres dans la cuve	40
Nettoyage des bras de lavage	42
Nettoyage de la cuve	43
Nettoyage du joint de porte et de la porte intérieure	43
Tableau de commande	43
Façade du lave-vaisselle	43
Recherches de pannes	44
Élimination des pannes	51
Nettoyage du filtre dans la conduite d'arrivée d'eau	51
Contrôle du niveau d'eau	52
Prolongation du temps d'entrée d'eau	53
Nettoyage de la pompe de vidange et du clapet antiretour	54
Service Après Vente	56
Accessoires contre supplément	57
Indications pour essais comparatifs	58
Transport	61
Tableau des programmes	62
Caractéristiques techniques	64

Description de l'appareil

Vue de l'intérieur



1 Bras de lavage supérieur
(non visible)

2 Tiroir à couverts
(suivant modèle)

3 Panier supérieur

4 Arrivée d'eau pour
bras de lavage intermédiaire

5 Bras de lavage intermédiaire

6 Sélecteur de dureté d'eau

7 Bras de lavage inférieur

8 Quatre pieds à vis réglables en
hauteur

9 Filtres

10 Réservoir à sel régénérant

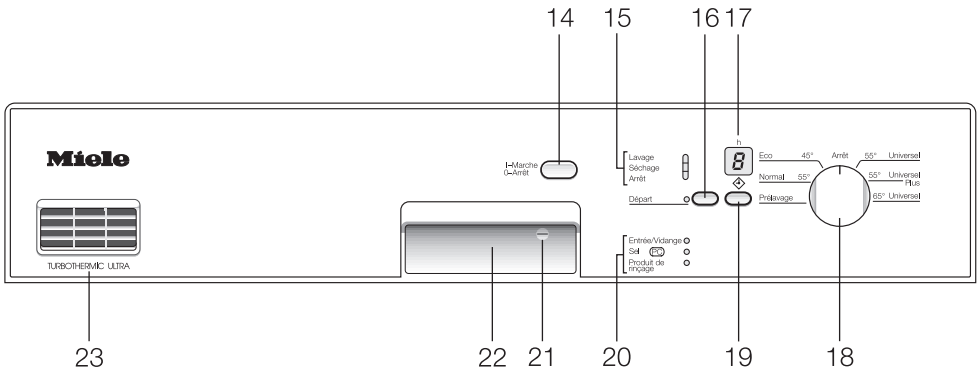
11 Boîte à produit de lavage double
compartment

12 Réservoir à produit de rinçage
(avec sélecteur de dosage)

13 Plaque signalétique

Description de l'appareil

Bandeau de commande



14 Touche "Marche/Arrêt"

15 Afficheur de déroulement

16 Touche "Départ"

17 Afficheur "Départ différé"

18 Sélecteur de programme

19 Touche "Départ différé"

20 Diodes de contrôle/remplissage

21 Sécurité enfants

22 Ouverture de porte

23 Orifice d'évacuation séchage
Turbothermic ultra

Prescriptions de sécurité et mises en garde

Ce lave-vaisselle répond aux prescriptions de sécurité en vigueur. Néanmoins une utilisation incorrecte peut entraîner des dégâts sur les personnes et sur l'appareil. Lisez attentivement les indications fournies dans ce mode d'emploi avant de mettre votre lave-vaisselle en service. Vous vous protégerez ainsi et éviterez de détériorer l'appareil. Conservez soigneusement ce mode d'emploi.

Utilisation correcte

- Ce lave-vaisselle est strictement réservé à un usage domestique.
- Utilisez ce lave-vaisselle uniquement pour laver de la vaisselle. Toute autre utilisation est interdite et peut être dangereuse. Le fabricant ne peut être tenu responsable de dommages dus à une utilisation inappropriée ou à une manipulation erronée.

A la livraison

- Un lave-vaisselle endommagé peut mettre votre sécurité en péril. Vérifiez immédiatement si l'emballage et le lave-vaisselle présentent une avarie de transport. Ne mettez en aucun cas un lave-vaisselle endommagé en service.
- Débarrassez-vous de l'emballage dans les meilleures conditions pour protéger l'environnement.

A l'installation

- Effectuez l'installation et le raccordement du lave-vaisselle conformément à la notice de montage.
- Les lave-vaisselle intégrables doivent impérativement être installés sous un plan de travail continu vissé aux meubles voisins afin de garantir leur stabilité.
- N'encastrez pas le lave-vaisselle sous une table de cuisson. Les températures de rayonnement élevées de la table de cuisson pourraient endommager le lave-vaisselle.
- Il est interdit de brancher le lave-vaisselle sur le réseau pendant l'installation.
- Assurez-vous que la tension, la fréquence et les fusibles disponibles sur le réseau de votre habitation coïncident avec les indications fournies sur la plaque signalétique.
- La sécurité électrique de ce lave-vaisselle n'est garantie que s'il est raccordé à un système de mise à la terre homologué. Il est très important que cette condition de sécurité élémentaire et en cas de doute toute l'installation domestique soient contrôlées par un professionnel. Le fabricant ne peut être tenu responsable de dommages causés par une terre manquante ou défectueuse (décharge électrique).

Prescriptions de sécurité et mises en garde

■ Un lave-vaisselle endommagé peut mettre votre sécurité en danger. Si c'est le cas, mettez votre appareil immédiatement hors service et appelez votre fournisseur ou le SAV.

■ Le boîtier de raccordement d'eau plastique comporte une électrovanne. Ne l'immergez pas.

■ La gaine d'arrivée d'eau comporte des fils sous tension. Il est par conséquent interdit de le couper, même s'il est trop long.

■ N'utilisez pas de rallonge électrique pour des raisons de sécurité (risque de surchauffe).

En utilisation quotidienne

■ Ne versez pas de solvants dans la cuve. Risque d'explosion.

■ L'eau de la cuve n'est pas potable.

■ N'inhalez pas de détergents en poudre. N'avalez pas de produit. Ils peuvent brûler le nez, la bouche et le pharynx.

Consultez immédiatement un médecin si vous avez inhalé ou avalé du produit.

■ Ne vous appuyez et ne vous asseyez pas sur la porte du lave-vaisselle ouverte. Celui-ci pourrait basculer. Vous pouvez vous blesser et endommager le lave-vaisselle.

■ Si vous utilisez le panier à couverts (selon modèles), ceux-ci sont légèrement mieux lavés et séchés, lorsqu'on les place dans le panier, manche en bas. Si vous craignez néanmoins de vous blesser aux pointes de couteaux et de fourchettes, placez les couverts manche en haut.

■ N'utilisez que des détergents pour lave-vaisselle ménagers. N'utilisez pas de produit liquide pour vaisselle.

■ N'utilisez que du produit de rinçage pour lave-vaisselle ménagers.

■ N'utilisez que des sels régénérants spéciaux ou des sels raffinés purs, de préférence à gros grains. N'employez en aucun cas d'autres sels : sel alimentaire ou sel gris non raffiné. Ils peuvent contenir des particules indissolubles qui risquent d'entraver le bon fonctionnement de l'adoucisseur.

■ Ne lavez pas de pièces plastique ne supportant pas les températures élevées, plats jetables, couverts . . . Elles peuvent se déformer sous l'action de la chaleur.

Prescriptions de sécurité et mises en garde

Attention sur lave-vaisselle avec résistance en fond de cuve

■ Ne touchez pas la résistance en fond de cuve en cours ou immédiatement en fin de programme. Vous pouvez vous brûler.

■ Certaines pièces plastique peuvent brûler ou s'enflammer lorsqu'elles sont en contact avec la résistance.

Disposez-les par conséquent toujours dans le panier supérieur si vous n'êtes pas absolument sûr qu'elles résistent aux températures élevées. Bloquez les petites pièces pour qu'elles ne tombent pas sur la résistance.

En cas de présence d'enfants au foyer

■ Empêchez les jeunes enfants de jouer avec le lave-vaisselle ou de l'utiliser. Ils risquent de s'y enfermer.

■ Empêchez les enfants de toucher au produit de lavage. Celui-ci peut provoquer des brûlures dans la bouche et dans le pharynx ou entraîner des asphyxies.

Transportez votre enfant immédiatement chez le médecin s'il a avalé du produit.

■ Pour éviter que les enfants ne touchent aux détergents : ne versez le produit de lavage qu'immédiatement avant le démarrage du programme et verrouillez la porte avec la sécurité enfants.

Maintenez également les enfants éloignés du lave-vaisselle ouvert, car il peut subsister des résidus de produit.

■ Si vous utilisez la fonction "Départ différé" (suivant modèles) veillez à ce que la boîte à produits soit sèche avant d'y verser le détergent ; essuyez-la éventuellement au préalable. Le produit se transforme en pâte et ne peut être éliminé complètement si la boîte à produits est humide. Les enfants risquent de toucher aux restes de produit en fin de programme si la porte du lave-vaisselle est ouverte.

Pour éviter les dégâts sur le lave-vaisselle et les objets

■ Ne versez pas de produit de lavage (même liquide) dans le réservoir de produit de rinçage. Sinon le réservoir sera endommagé.

■ Ne versez pas de produit de lavage (même liquide) dans le réservoir de sel régénérant. Sinon l'adoucisseur sera détruit.

■ N'utilisez pas de produits professionnels ou industriels qui peuvent détériorer les matériaux et risquent de provoquer des réactions chimiques violentes (explosions).

Prescriptions de sécurité et mises en garde

■ L'aquasécurité Miele assure une protection fiable contre les dégâts des eaux dans les conditions suivantes :

- Installation conforme.
- Réparation de l'appareil et remplacement des pièces en cas de détériorations identifiables.
- Fermeture du robinet d'eau en cas d'absence prolongée (vacances par ex.).

En cas de réparations et entretiens

■ Les interventions ne doivent être exécutées que par des professionnels. Les réparations incorrectes entraînent de graves dangers pour l'utilisateur.

■ Débranchez l'appareil pendant les travaux d'entretien (déconnectez la fiche ou ôtez le fusible).

Élimination de votre ancien lave-vaisselle

■ Rendez votre lave-vaisselle hors d'usage, inutilisable. A cet effet débranchez l'appareil et coupez le cordon d'alimentation.

Enlevez la plaque de fermeture de porte en haut de la cuve (2 vis cruciformes) afin que les enfants ne puissent s'y enfermer. Déposez ensuite l'appareil dans une décharge autorisée.

Le fabricant ne peut être tenu responsable de dommages dus au non-respect des prescriptions de sécurité et mises en garde.

Votre contribution à la protection de l'environnement

Élimination de l'emballage

L'emballage protège l'appareil des avaries de transport. Les matériaux utilisés sont choisis en fonction de critères écologiques de façon à en faciliter le recyclage.

Le recyclage de l'emballage économise les matières premières et réduit le volume des déchets à éliminer. Le revendeur reprend en principe l'emballage à la mise en service de l'appareil.

Élimination de l'ancien appareil

Les anciens appareils comportent dans de nombreux cas des matériaux recyclables. Remettez le vôtre à votre revendeur lors de la livraison d'un nouvel appareil ou à une décharge assurant le recyclage des matériaux.

Veuillez vous assurer que votre ancien appareil sera conservé sans le moindre risque pour les enfants jusqu'à son enlèvement. Le mode d'emploi vous fournit des indications à ce sujet au chapitre "Prescriptions de sécurité et mises en garde" sous la rubrique "Élimination de votre ancien lave-vaisselle".

Lavage économique

Le fonctionnement de ce lave-vaisselle est particulièrement économique en eau et en électricité.

Vous pouvez contribuer à augmenter les économies en suivant les conseils ci-après :

- Raccordez le lave-vaisselle en eau chaude si vous disposez d'une installation d'eau chaude moderne. Vous économisez de l'énergie et du temps bien que toutes les phases de programme se déroulent en eau chaude. Si vous disposez d'un chauffe-eau électrique, nous vous conseillons néanmoins de raccorder votre lave-vaisselle en eau froide.
- Exploitez totalement la capacité des paniers, sans toutefois surcharger le lave-vaisselle; le lavage sera alors le plus économique.
- Sélectionnez un programme, qui correspond à la nature de la vaisselle et à son degré de salissure.
- Choisissez le programme "Eco".
- Respectez les dosages de détergents indiqués par le fabricant de produits.
- Utilisez les 2/3 de la quantité de produit indiquée lorsque les paniers de votre lave-vaisselle sont à moitié vides.

Produits dont vous devez disposer à la mise en service de votre lave-vaisselle :

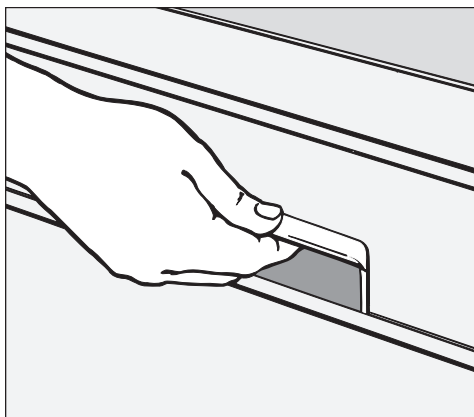
- 2 l d'eau,
- 2 kg de sel régénérant,
- produit de lavage pour lave-vaisselle ménager,
- produit de rinçage pour lave-vaisselle ménager.

Le bon fonctionnement de chaque lave-vaisselle est contrôlé au départ usine.

Les restes d'eau sont dus à ce contrôle et n'indiquent bien évidemment pas que le lave-vaisselle a été utilisé précédemment.

Première mise en service

Ouverture de porte



- Saisissez la poignée et tirez-la vers l'avant pour ouvrir la porte.

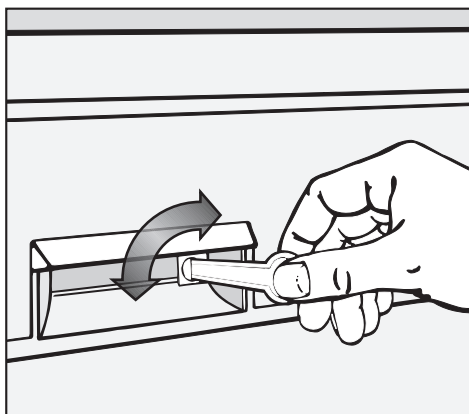
Toutes les fonctions sont automatiquement interrompues lorsque la porte du lave-vaisselle est ouverte en cours de fonctionnement.

Fermeture de porte

- Repoussez les paniers, relevez la porte et exercez une pression sur la poignée jusqu'à ce qu'elle s'enclenche.

Sécurité enfants

La clé jaune de la sécurité enfants est suspendue à un montant à l'avant du panier supérieur. Enlevez la clé avant de faire démarrer votre lave-vaisselle et conservez-la dans un endroit sûr à l'extérieur de l'appareil.



Fermez la porte avec cette clé lorsque vous voulez interdire l'accès de votre lave-vaisselle aux enfants.



Position horizontale :
porte verrouillée



Position verticale :
porte déverrouillée

Adoucisseur

Le lave-vaisselle doit disposer d'eau douce peu calcaire pour obtenir de bons résultats de lavage. Sinon des dépôts blancs se déposent sur la vaisselle et les parois de la cuve lorsque l'eau est dure.

Il faut par conséquent adoucir l'eau de la conduite à partir de 7° de dureté d'eau française (0,7 mmol/l). Cette opération s'effectue automatiquement grâce à l'adoucisseur intégré.

- Il faut prévoir du sel régénérant pour l'adoucisseur.
- Il faut programmer le lave-vaisselle avec précision en fonction de la dureté de l'eau disponible chez vous.
- Renseignez-vous sur le degré précis de la dureté d'eau de votre conduite d'alimentation auprès de la compagnie distributrice, dont vous dépendez.

Vous n'avez pas besoin d'utiliser de sel lorsque la dureté de l'eau dont vous disposez se situe en permanence en dessous de 7° de dureté française (= 0,7 mmol/l). Mais il faut tout de même programmer votre lave-vaisselle sur la dureté de l'eau de votre canalisation.

En cas de dureté d'eau variable (de 14 à 31° de dureté française) prenez toujours en compte la valeur supérieure (soit 31°).

Vous facilitez le travail du technicien en lui indiquant votre dureté d'eau en cas d'éventuelle intervention.

- Veuillez par conséquent inscrire ici la dureté d'eau de votre conduite :

_____ °

Première mise en service

Programmation et réglage de l'adoucisseur

Vous devez programmer la dureté d'eau de votre lieu d'habitation avec le sélecteur de programme. Il faut en plus régler le sélecteur de dureté d'eau dans la cuve (voir page suivante).

Programmation de la dureté d'eau

- Arrêtez le lave-vaisselle avec la touche "Marche/Arrêt".
- Tournez le sélecteur de programme sur "Arrêt".
- Maintenez la touche "Départ" enfoncée et enclenchez simultanément le lave-vaisselle avec la touche "Marche/Arrêt". Relâchez la touche "Départ" dans les 2 secondes.

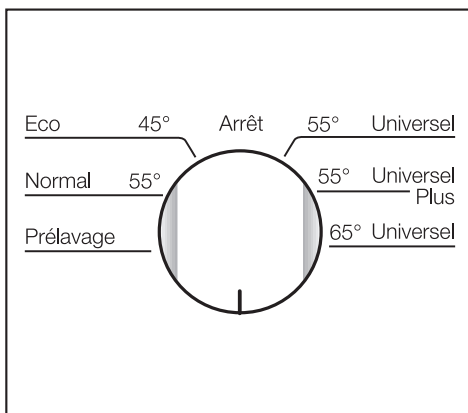
La diode "Sel" clignote.

Attention :

Recommencez les opérations depuis le début si une autre diode clignote ou s'allume.

Exception :

La diode "Produit de rinçage" s'allume lorsque vous n'avez pas encore rempli ou réapprovisionné le réservoir en produit de rinçage.



- Placez le sélecteur de programme sur la position correspondant à votre dureté d'eau (voir tableau ci-dessous).

Dureté française	mmol/l	Dureté allemande	Position du sélecteur de programme
2 - 7	0,2 - 0,7	1- 4	Universel 55°
9 - 13	0,9 - 1,3	5- 7	Universel Plus 55°
14 - 18	1,4 - 1,8	8-10	Universel 65°
20 - 25	2,0 - 2,5	11-14	"Position 4 heures"
27 - 31	2,7 - 3,1	15-17	"Position 5 heures"
32 - 38	3,2 - 3,8	18-21	"Position 6 heures"
40 - 63	4,0 - 6,3	22-35	"Position 7 heures"
65 - 126	6,5 -12,6	36-70	"Position 8 heures"

La dureté d'eau de 40° à 63° (4 – 6,3 mmol/l) est programmé au départ usine.

Exemple :

Pour une dureté d'eau de 36° le sélecteur de programme doit être placé en position "6 heures".

- Appuyez sur la touche "Départ".

La diode "Départ" s'allume.

- Tournez le sélecteur de programme sur "Arrêt".
- Arrêtez le lave-vaisselle avec la touche "Marche/Arrêt".

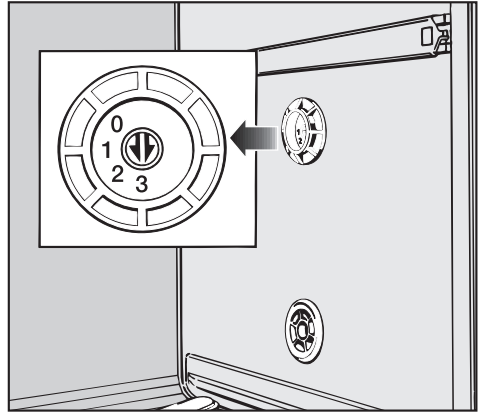
La dureté d'eau programmée est mise en mémoire.

Réglage du sélecteur de dureté d'eau dans la cuve

Réglez le sélecteur de dureté d'eau dans la cuve suivant le tableau ci-contre.

Vous minimisez les effets négatifs d'un lavage en lave-vaisselle sur les surfaces en verre en programmant avec précision la dureté de l'eau sur votre lave-vaisselle en fonction de l'eau disponible sur votre lieu d'habitation. Il faut savoir qu'un réglage trop élevé peut engendrer de légères dégradations sur l'efficacité de lavage et une formation accentuée de taches sur la vaisselle.

- Enlevez le cache du sélecteur de dureté d'eau avec un tournevis.



- Modifiez le réglage au sélecteur avec un tournevis ou une pièce de monnaie jusqu'au déclic en fonction de la dureté d'eau de votre lieu d'habitation.

Dureté française	mmol/l	Dureté allemande	Sélecteur de dureté d'eau (position)
2- 13	0,2- 1,3	1- 7	3
14- 18	1,4- 1,8	8-10	2
20- 25	2,0- 2,5	11-14	1
27-126	2,7-12,6	15-70	0

Le sélecteur de dureté d'eau est placé en position 1 au départ usine.

Exemple :

Pour une dureté d'eau de 11° il faudra placer le sélecteur de dureté en position 3 (2 – 13°).

- Reposez le cache du sélecteur de dureté d'eau.

Première mise en service

Contrôle de la dureté d'eau programmée

- Arrêtez le lave-vaisselle avec la touche "Marche/Arrêt".
- Positionnez le sélecteur de programme sur "Arrêt".
- Maintenez la touche "Départ" enfoncée tout en enclenchant le lave-vaisselle avec la touche "Marche/Arrêt".
Relâchez la touche "Départ" dans les 2 secondes.

La diode "Sel" clignote.

Attention :

Si une autre diode clignote ou s'allume, recommencez depuis le début.

Exception :

La diode "Produit de rinçage" s'allume lorsqu'il faut remplir ou réapprovisionner le doseur en produit de rinçage.

- Tournez le sélecteur de programme à droite jusqu'en position "8 heures" en passant par "Universel 55° C".

La diode "Départ" s'allume lorsque le sélecteur de programme est placé sur la position qui correspond à la dureté d'eau programmée (voir tableau de la rubrique "Programmation de la dureté d'eau").

- Tournez le sélecteur de programme sur "Arrêt".
- Arrêtez le lave-vaisselle avec la touche "Marche/Arrêt".

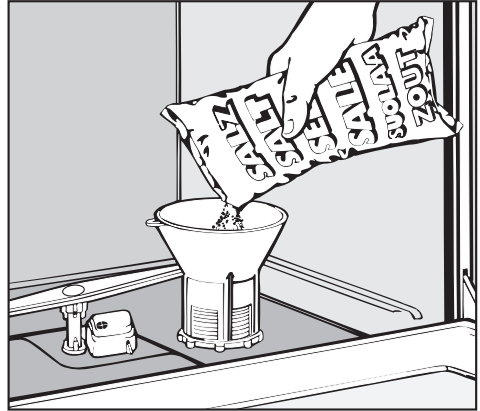
Remplissage de sel régénérant

Important. Il faut verser 2 l d'eau dans le réservoir avant de le remplir de sel régénérant pour la première fois. Après la mise en service ce n'est plus nécessaire puisqu'il reste toujours une quantité d'eau suffisante dans le réservoir.

Ne versez jamais de produit de lavage (même liquide) dans le réservoir de sel régénérant, sinon il détruirait l'adoucisseur.

N'utilisez que des sels régénérants spéciaux pour lave-vaisselle, de préférence à gros grains. N'employez en aucun cas d'autres sels : sel alimentaire ou sel gris non raffiné. Ils peuvent contenir des particules indissolubles qui risquent d'entraver le bon fonctionnement de l'adoucisseur.

- Sortez le panier inférieur de la cuve et dévissez le bouchon du réservoir.
- Remplissez le réservoir avec 2 l d'eau.



- Placez l'entonnoir et remplissez le réservoir de sel jusqu'à ce qu'il soit plein. Le réservoir contient jusqu'à 2 kg suivant le type de sel.

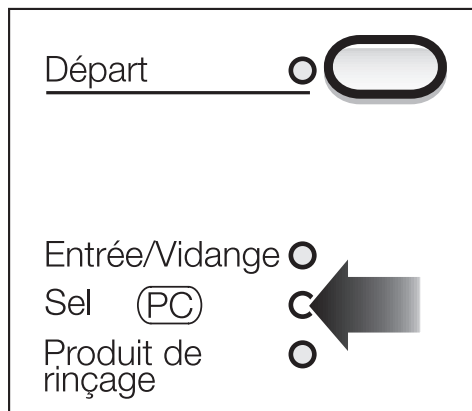
Une partie de l'eau déborde lors du remplissage de sel.

- Nettoyez les résidus de sel au niveau de l'orifice de remplissage, puis revissez le bouchon du réservoir.
- Faites immédiatement démarrer le programme "Prélavage" pour diluer, puis vidanger l'eau salée qui a débordé.

Première mise en service

Diode de remplissage de sel

Il y a suffisamment de sel dans le réservoir tant que la diode "Sel" sur le bandeau de commande ne s'allume pas.



- Reversez du sel régénérant dès que la diode de remplissage "Sel" s'allume. (Voir rubrique "Remplissage de sel régénérant").

La diode "Sel" peut rester allumée pendant un court moment après que vous avez réapprovisionné le réservoir. Elle s'éteint dès que s'est constituée une solution saline suffisamment concentrée.

Remarque :

La diode "Sel" s'allume même si vous n'utilisez pas de sel régénérant en raison d'une dureté d'eau très faible (en dessous de 7°).

Ne tenez pas compte du fait que la diode s'allume.

La diode "Sel" servira également au SAV pour réactualiser la programmation de votre lave-vaisselle en fonction des évolutions techniques futures. C'est pourquoi "PC" (Programm Correction) est inscrit sur le bandeau de commande à droite de la diode "Sel".

Produit de rinçage

Le produit de rinçage est indispensable à l'évacuation de la pellicule d'eau sur la vaisselle lors du séchage pour accélérer ce dernier. Il se verse dans le réservoir et se dose automatiquement suivant la quantité sélectionnée.

Versez uniquement du produit de rinçage pour lave-vaisselle ménagers, en aucun cas de produit de lavage liquide ou en poudre. Il détruirait le réservoir de produit de rinçage.

Vous pouvez également utiliser

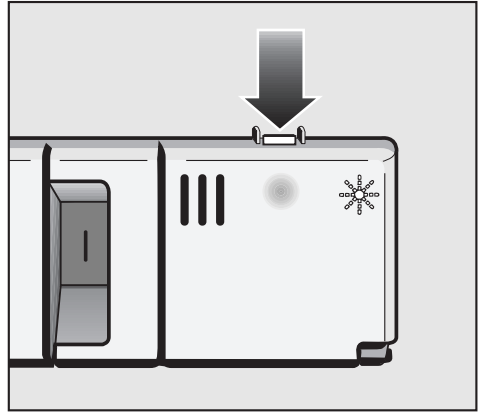
– du vinaigre ménager à teneur en acide de 5% max.

ou

– de l'acide citrique de 50%. Mais la vaisselle sera plus humide et présentera davantage de taches en fin de programme que si vous utilisez du produit de rinçage.

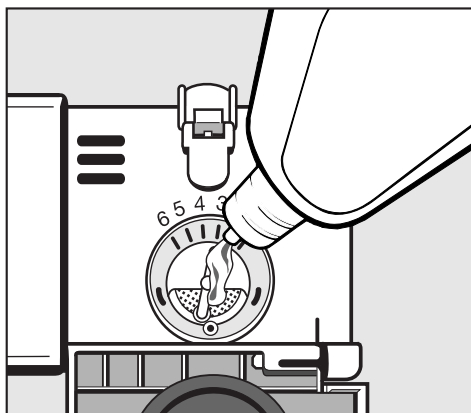
N'utilisez en aucun cas de vinaigre à teneur en acide supérieure (essence de vinaigre à 25%), qui détériorerait votre lave-vaisselle.

Remplissage de produit de rinçage



- Enfoncez la touche d'ouverture du couvercle du réservoir de produit de rinçage dans le sens de la flèche jusqu'à ce que le couvercle se relève.

Première mise en service



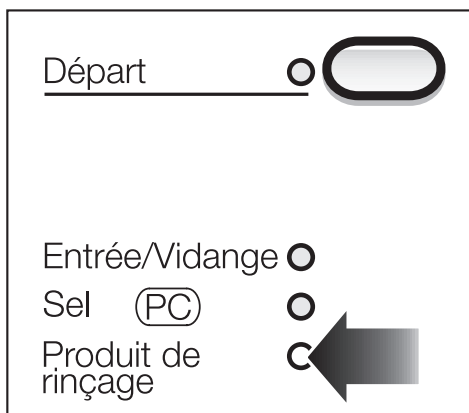
- Versez le produit de rinçage jusqu'à ce qu'il soit visible à la surface du filtre de l'orifice de remplissage.

Le réservoir a une contenance d'env. 130 ml.

- Refermez bien le couvercle. On doit entendre nettement un déclic, sinon de l'eau peut pénétrer dans le réservoir de produit de rinçage en cours de programme.
- Essayez bien le produit de rinçage, qui a éventuellement débordé pour éviter une formation de mousse au prochain lavage.

Diode de remplissage de produit de rinçage

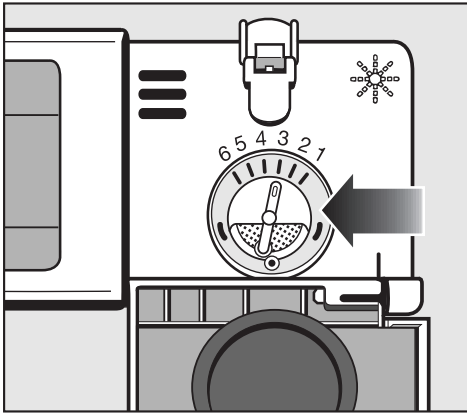
Il reste suffisamment de produit tant que la diode "Produit de rinçage" sur le bandeau de commande ne s'allume pas.



Il reste une réserve pour 2-3 lavages lorsque la diode s'allume.

- Réapprovisionnez le réservoir en produit de rinçage sans tarder.

Réglage du dosage de produit de rinçage



Le sélecteur de dosage est réglable de 1 à 6. Il est réglé en position 3 (flèche) au départ usine. La consommation de produit de rinçage est d'env. 3 ml par programme.

Si la vaisselle présente des taches :

- Augmentez le dosage.

Si des opacités ou des marbrures apparaissent sur la vaisselle :

- Diminuez le dosage.

Disposition de la vaisselle et des couverts

A respecter impérativement

- Enlevez les gros résidus d'aliments sur la vaisselle.

Il n'est pas indispensable de passer la vaisselle sous l'eau.

Ne lavez pas les pièces de vaisselle souillées de cendre, sable, graisse non alimentaire ou colorants en lave-vaisselle.

La cendre ne se dissout pas et se diffuse dans la cuve, le sable est abrasif. La cire, la graisse non alimentaire et les colorants endommagent le lave-vaisselle.

Vous pouvez disposer les pièces de vaisselle à n'importe quel endroit dans les paniers. Respectez néanmoins les conseils suivants :

- Vaisselle et couverts ne doivent ni s'enchevêtrer ni se recouvrir.
- Disposez la vaisselle de façon que l'eau puisse en asperger toutes les surfaces. C'est impératif pour que la vaisselle soit propre.
- Veillez à placer toutes les pièces de vaisselle de façon stable.
- Disposez les pièces creuses, telles que tasses, verres, casseroles etc. dans les paniers, l'orifice dirigé vers le bas.
- Disposez les pièces creuses étroites et hautes, comme les flûtes, au centre des paniers et non aux angles. Ils y seront mieux exposés aux jets d'eau.

- Placez les pièces à fond creux si possible de biais, afin que l'eau puisse s'écouler.
- Ne bloquez pas les bras de lavage par des pièces trop hautes ou dépassant des paniers. Contrôlez éventuellement en les faisant tourner à la main.
- Veillez à ce que les petites pièces ne tombent pas à travers les montants des paniers. Placez les petites pièces dans le tiroir ou le panier à couverts.

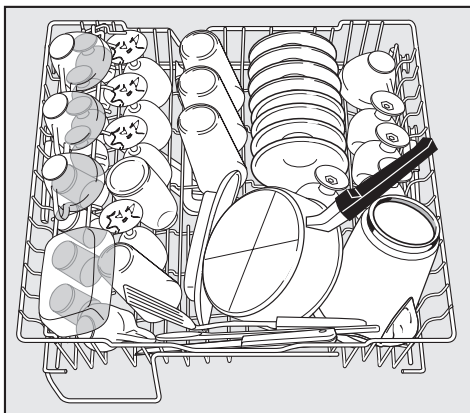
Les aliments tels que carottes, tomates, ketchup etc. contiennent des colorants naturels. Ceux-ci provoquent une coloration de la vaisselle en plastique et des pièces plastique à l'intérieur de la cuve, si la quantité de ces aliments sur la vaisselle est importante. Cette coloration n'a aucune influence sur la stabilité des pièces en plastique.

Des résidus d'aliments ou de boissons peuvent tomber sur les côtés de la porte du lave-vaisselle lors du chargement. Ces surfaces ne font pas partie de la cuve et ne sont par conséquent pas aspergées par les jets d'eau. Essayez les résidus d'aliments ou de boissons qui se sont renversés sur les côtés de la porte du lave-vaisselle avant de la fermer.

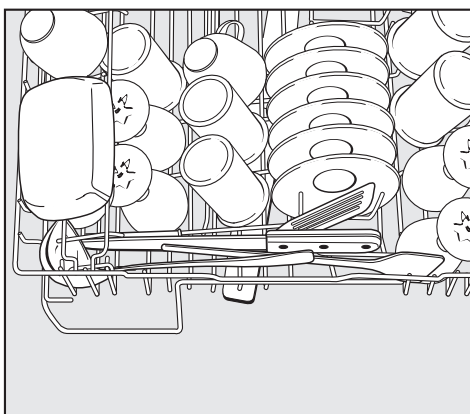
Disposition de la vaisselle et des couverts

Exemples de disposition

Panier supérieur

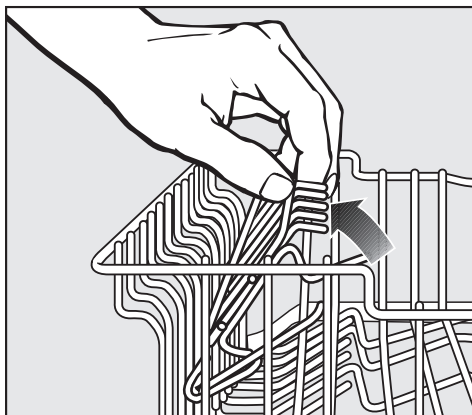


Disposez les petites pièces de vaisselle légères et fragiles telles que : soucoupes, tasses, verres, coupes à desserts etc. dans le panier supérieur. Vous pouvez également y placer une petite casserole.



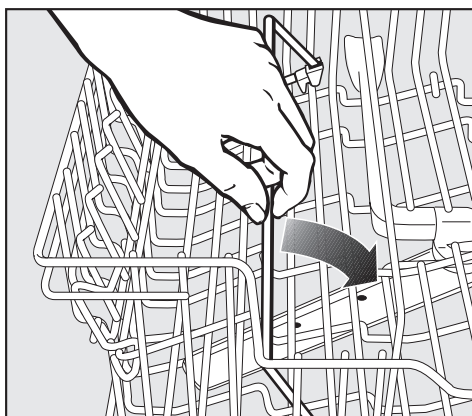
Rangez les ustensiles longs : louches, spatules, grand couteaux, horizontalement à l'avant du panier supérieur.

Etagère à tasses rabattable



Cette étagère se relève pour disposer des pièces hautes.

Etrier de maintien (suivant modèles)



Cet étrier se rabat vers l'intérieur du panier afin de faciliter le chargement et le déchargement des pièces de vaisselle.

Disposition de la vaisselle et des couverts

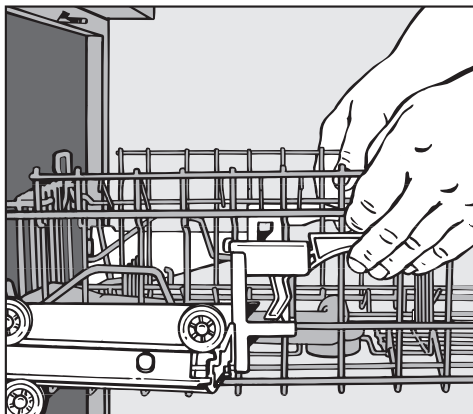
Réglage du panier supérieur

(en série suivant les modèles)

Pour gagner de la place dans le panier inférieur et supérieur, afin d'y loger des pièces de vaisselle hautes, le panier supérieur est réglable sur trois hauteurs, chaque intervalle étant de 2 cm.

Vous pouvez également régler le panier supérieur de biais, un côté en position haute, l'autre en position basse. Veuillez néanmoins à ce que le panier s'insère bien dans la cuve.

- Sortez le panier supérieur.



- Relevez les leviers sur les côtés du panier supérieur.
- Réglez-les sur la position de votre choix.
- Remettez les leviers solidement en place.

Suivant le réglage du panier supérieur vous pouvez loger des assiettes ayant les diamètres suivants, voir tableau.

Lave-vaisselle avec tiroir à couverts

Position du panier supérieur	Ø d'assiette en cm	
	Panier supérieur	panier inférieur
haute	15	30
médiane	17	28
basse	19	26

Lave-vaisselle avec panier à couverts

sans réglage supérieur

Ø d'assiettes dans le panier supérieur : 23 cm

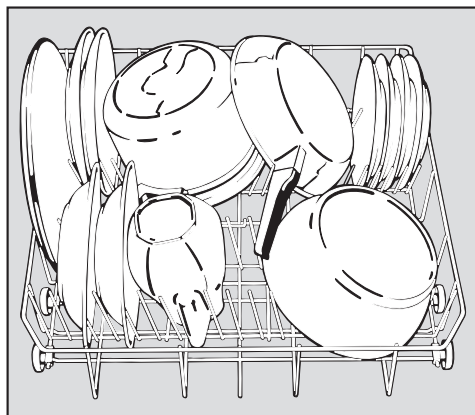
Ø d'assiettes dans le panier inférieur : 28 cm

Disposition de la vaisselle et des couverts

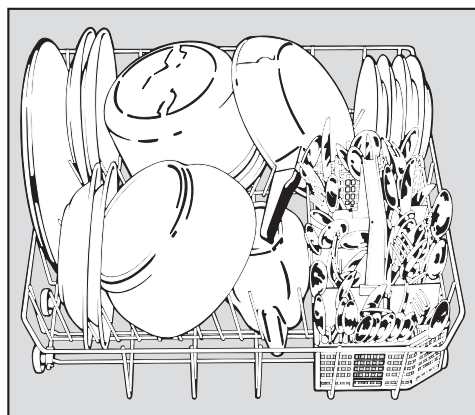
Panier inférieur

Disposez les pièces lourdes et de grande taille comme les assiettes, plats, casseroles, saladiers dans le panier inférieur. Vous pouvez également ranger des petites assiettes, soucoupes, dans le panier inférieur.

Ne placez pas de verres fins et légers dans le panier inférieur. Sinon il est impératif d'utiliser un panier inférieur spécial équipé d'un complément pour verres.

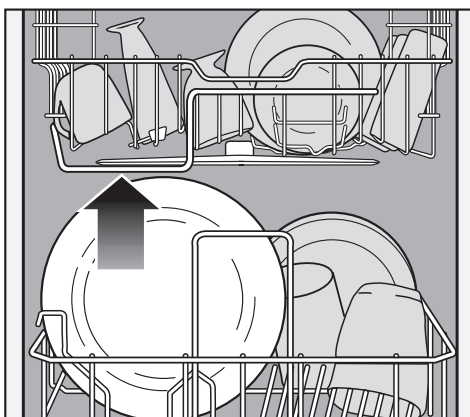


Lave-vaisselle avec tiroir à couverts



Lave-vaisselle avec panier à couverts

Limitation en hauteur



La poignée à l'avant du panier supérieur indique la hauteur des pièces de vaisselle maximale autorisée dans le panier inférieur pour que le bras de lavage intermédiaire ne cogne pas.

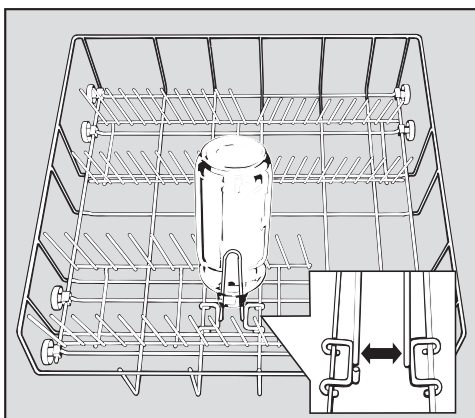
Disposition de la vaisselle et des couverts

Support-flacons

(en série suivant modèle)

Ce support sert à laver les pièces étroites et hautes, biberons, vases, bocaux . . .

Disposez le support à l'emplacement indiqué ci-dessous dans le panier inférieur. S'il est placé à un autre endroit, l'intérieur du récipient ne sera pas exposé correctement aux jets d'eau et ne sera pas propre.



Couverts

Lave-vaisselle avec panier à couverts



- Placez les couverts sans les trier dans les compartiments du panier à couverts, de préférence manches en bas. Les jets d'eau pourront ainsi atteindre chaque couvert.

Si vous craignez de vous blesser aux pointes de couteaux et de fourchettes, placez les couverts manche en haut.

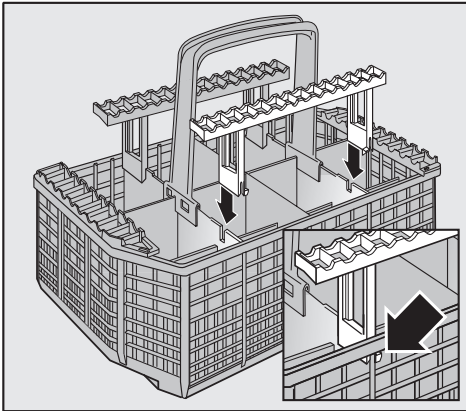
Placez les petites cuillères dans les rangements de chaque côté du panier à couverts.

Disposition de la vaisselle et des couverts

Range-cuillers amovibles pour panier à couverts

Les range-cuillers fournis servent à laver les cuillers très sales, cuillers à soupe souillées de légumes . . .

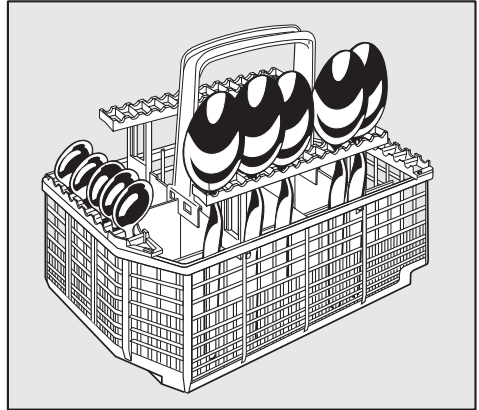
Les cuillers étant placées dans des logements individuels, elles ne peuvent pas se coller et leur surface est mieux exposée aux jets du lave-vaisselle.



- En cas de nécessité emboîtez un range-cuillers de chaque côté à l'avant et à l'arrière du panier à couverts.

Pour démonter les range-cuillers :

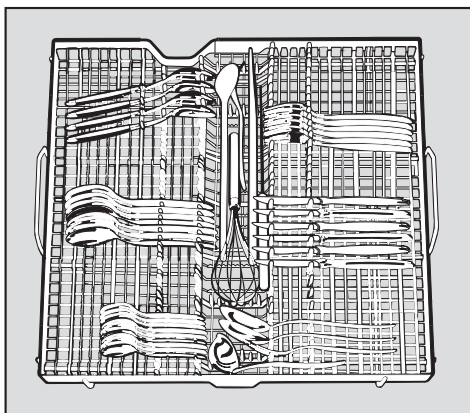
- Comprimez les crochets vers l'intérieur (éventuellement avec un manche de cuiller) et sortez les range-cuillers.



- Placez les cuillers, manches en bas, dans les range-cuillers en laissant un emplacement vide entre chaque cuiller.

Disposition de la vaisselle et des couverts

Lave-vaisselle avec tiroir à couverts (SC)



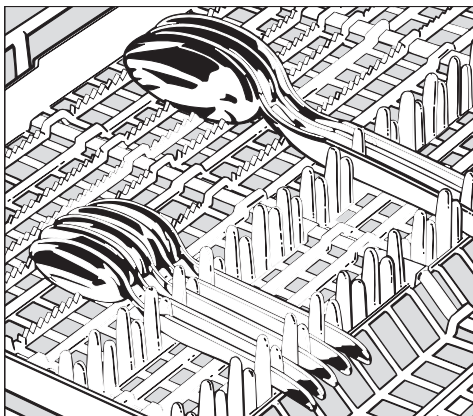
Il est recommandé de disposer les couverts par zones : une zone pour les couteaux, une autre pour les fourchettes, une pour les cuillers. Cela facilite ensuite le déchargement.

Pour les couteaux et fourchettes, bloquez la lame et les dents entre les supports. Pour les cuillers, bloquez en revanche les manches entre les supports.

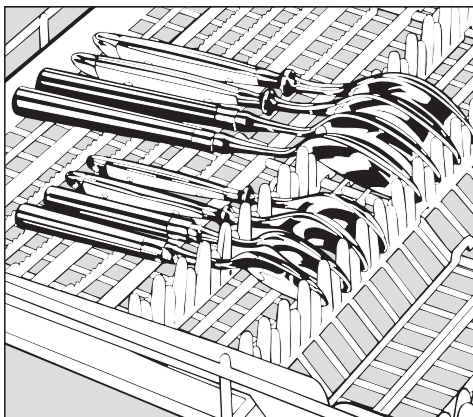
Rangez les ustensiles longs : louches à sauce, pelles à tarte, fouets, spatules et grands couteaux dans la partie creuse au centre du tiroir à couverts.

Ne bloquez pas le bras de lavage supérieur par des pièces de vaisselle trop hautes (pelle à tarte par ex.).

Le tiroir à couverts équipé de poignées est amovible.



Posez la partie creuse des cuillers sur les supports dentelés afin de faciliter l'évacuation de l'eau.



Si les manches de cuillers ne tiennent pas entre les supports, placez-les sur les petits supports dentelés.

Si vous optez pour cette disposition, veillez à ce que les parties creuses des cuillers touchent au moins un support du fond du tiroir à couverts.

Disposition de la vaisselle et des couverts

Vaisselle inappropriée au lave-vaisselle :

- Couverts et pièces de vaisselle en bois ou avec inscriptions bois : ils seront détremés et perdront leur bel aspect. Les colles utilisées sont en outre inappropriées à un traitement en lave-vaisselle. Conséquence : les manches en bois vont se décoller.
- Pièces artisanales, vases antiques ou verres décorés : ils ne supportent pas le lavage en lave-vaisselle.
- Pièces plastique en matériau non thermorétractaire : elles peuvent se déformer.
- Objets en cuivre, laiton, étain et aluminium : ils peuvent se décolorer ou devenir mats.
- Décors de surface non recuits : ils peuvent s'effacer après de nombreux lavages en machine.
- Verres et objets en cristal : ils peuvent se ternir à la longue.

Nous recommandons :

- d'acheter de la vaisselle et des couverts adaptés à un lavage en lave-vaisselle.
- de laver les verres fragiles – si tant est que vous en preniez la responsabilité – uniquement à basse température (voir tableau des programmes). Le risque de ternissement est alors réduit.
- de continuer à laver les verres de valeur à la main.

Attention

L'argent traité à la poudre de blanc d'Espagne ou produit similaire peut rester humide ou taché en fin de programme, car l'eau ne s'écoule pas aussi facilement. Il faut alors l'essuyer avec un chiffon.

En revanche l'argent, qui a été traité dans un bain de trempage, est en général sec en fin de programme. L'argent peut néanmoins changer légèrement de couleur.

L'argent peut se colorer au contact d'aliments sulfureux, tels que jaune d'oeuf, oignons, mayonnaise, moutarde, légumes secs, poisson et marinades.

Ne lavez pas les pièces en aluminium (filtres à graisses) avec des détergents très alcalins employés dans les domaines professionnels et industriels. Ils peuvent attaquer les matériaux et risquent dans les cas extrêmes de provoquer des réactions chimiques (explosions).

Utilisation

Produits de lavage

N'utilisez que des détergents pour lave-vaisselle ménagers.

- Vous pouvez utiliser des détergents en poudre, en pastilles ou liquides.
- Versez les produits en poudre ou liquides dans les compartiments de la boîte à produits.
- Lorsque le fabricant le préconise, placez les pastilles dans la boîte à produits (compartiment II). Lorsque le fabricant recommande de placer les pastilles dans le panier à couverts, déposez-les sur la contreporte ou directement dans la cuve. Les pastilles seront ainsi dissoutes complètement.

Les fabricants de détergents indiquent la quantité de produits totale nécessaire par programme sur leur emballage.

- Utilisez au moins 30 ml de produit en cas de charge pleine pour les programmes suivants :
 - Programme Normal,
 - Programmes Universel,
 - Programme Universel plus,
 - Programme Eco.Versez une quantité plus importante lorsque le fabricant le préconise.

Attention

Si vous utilisez moins de produit que la quantité recommandée, la vaisselle peut ne pas être propre.

Il existe actuellement sur le marché trois types de produits de lavage :

1. Avec phosphate et chlore
2. Avec phosphate sans chlore
3. Sans phosphate ni chlore.

Pour protéger l'environnement nous recommandons d'utiliser les produits du type 3.

Les produits sans phosphate réagissent de façon plus sensible à la dureté de l'eau que les produits avec phosphate. Cela peut avoir une influence sur le résultat de lavage.

Des lavages répétés avec ce type de produit peuvent provoquer :

- des traces irisées bleutées ou une opacité sur les verres,
- une décoloration de l'argenterie,
- un ternissement des décors non recuits.

Ces phénomènes sont essentiellement dus aux produits et ne sont pas provoqués par le fonctionnement du lave-vaisselle.

Mesures à prendre :

- Faites un essai avec un détergent du même type d'un autre fabricant.
- Remplacez ce produit par un autre avec phosphate (type 2) ou avec phosphate et chlore (type 1).
- Programmez l'adoucisseur en augmentant le réglage d'une position par rapport à ce qu'exige la dureté d'eau de votre habitation (voir tableau au chapitre "Première mise en service").
L'adoucisseur fournira alors une eau plus douce.

Les produits sans chlore ont une efficacité de blanchiment moindre sur les colorants naturels que les produits avec chlore, ce qui peut laisser des traces de thé ou des colorations plus marquées sur la vaisselle en plastique. Ces phénomènes sont essentiellement dus aux produits et ne sont pas à imputer au fonctionnement du lave-vaisselle.

Mesures à prendre :

- Augmentez la quantité de produit pour renforcer l'effet de blanchiment.
- Remplacez ce produit par un autre avec chlore (type 1).

Adressez-vous au service Consommateurs du fabricant de produit en cas de problème.

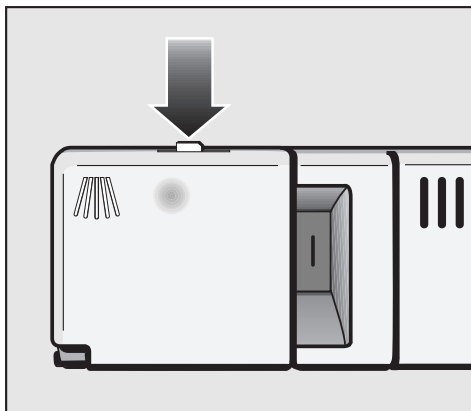
Adjonction de produit de lavage

N'inhalez pas de produit de lavage en poudre. N'avalez pas de produits liquides ou en poudre. Ils peuvent provoquer des brûlures dans le nez, la bouche et le pharynx. Consultez immédiatement un médecin si vous avez inhalé ou avalé du produit de lavage. Empêchez les enfants de toucher à ces produits. Il faut par conséquent éloigner les enfants du lave-vaisselle ouvert. Il pourrait subsister des résidus de détergents dans l'appareil. Ne versez le produit de lavage qu'immédiatement avant le démarrage du programme et verrouillez la porte avec la sécurité enfants.

Répartissez la quantité de produit nécessaire en pourcentage dans les compartiments I et II de la boîte à produits en fonction du type de détergent et du programme. Vous obtiendrez ainsi le meilleur résultat de lavage.

Respectez impérativement les indications de dosage fournies au tableau des programmes à la fin du mode d'emploi.

Utilisation



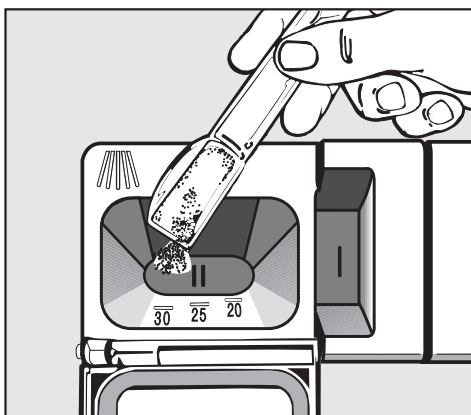
Pour information

Le compartiment I contient 20 ml max. le compartiment II 70 ml max. de produit.

Des repères gradués : 20, 25, 30 dans le compartiment II indiquent le niveau de remplissage de produit approximatif, porte ouverte à l'horizontale.

- Appuyez sur le bouton de verrouillage de la boîte à produits. Le couvercle se relève.

Celui-ci est toujours ouvert en fin de programme.



- Versez le détergent dans les compartiments de la boîte à produits et fermez le couvercle.
- Refermez bien l'emballage du produit, sinon il perd son pouvoir nettoyant.

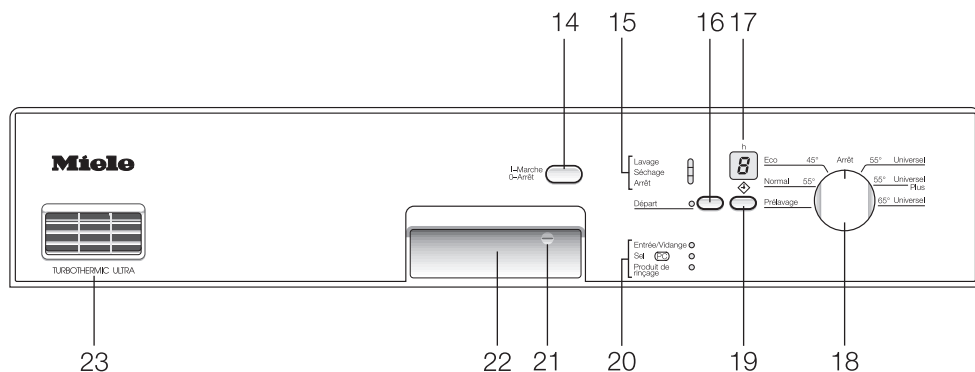
Choix du programme

Sélectionnez toujours le programme en fonction de la nature de la vaisselle et de son degré de salissure.

Dans la plupart des cas vous sélectionnez le programme Normal, un programme Universel ou le programme Universel plus.

Ces programmes sont conçus pour la vaisselle quotidienne.

Vous trouverez une description des programmes et de leurs domaines d'utilisation au tableau des programmes à la fin du mode d'emploi.



Mise en marche

- Vérifiez si les bras de lavage tournent librement.
- Fermez la porte.
- Ouvrez le robinet d'eau.
- Enfoncez la touche "Marche/Arrêt" (14).

Le voyant "Départ" (16) s'allume.

Démarrage du programme

- Reportez-vous au tableau à la fin du mode d'emploi pour choisir le programme.
- Tournez le sélecteur de programme (18) à droite ou à gauche sur le programme de votre choix.
- Vous pouvez maintenant sélectionner la fonction additionnelle "Départ différé" (voir chapitre "Fonctions additionnelles").
- Appuyez sur la touche "Départ" (16).

Le programme démarre. La diode "Départ" (16) s'éteint et la diode "Lavage" (15) s'allume.

N'interrompez pas un programme en cours !

Sinon des phases de cycle importantes (régénération de l'adoucisseur) peuvent être supprimées.

Afficheur de déroulement (15)

La diode “Lavage” s’allume aux phases de programme : pré lavage, lavage, rinçage intermédiaire et rinçage final.

La diode “Séchage” s’allume pendant la phase de séchage.

La diode “Arrêt” s’allume en fin de programme.

Fin de programme

Le programme est terminé lorsque la diode “Arrêt” s’allume sur l’afficheur de déroulement. Un “0” s’allume sur l’afficheur “Départ différé”.

Vous pouvez maintenant ouvrir l’appareil et décharger la vaisselle (voir chapitre “Déchargement”).

Il est recommandé de toujours positionner le sélecteur du lave-vaisselle sur “Arrêt” pour des raisons de sécurité, si vous ne réutilisez pas le lave-vaisselle immédiatement après la fin du programme.

Arrêt

En fin de programme :

- Tournez le sélecteur de programme (18) sur “Arrêt”.

La diode “Arrêt” (15) s’éteint et la diode “Départ” (16) s’allume.

- Enfoncez la touche “Marche/Arrêt” (14) pour la faire ressortir.

La diode “Départ” (16) s’éteint.

Le lave-vaisselle consomme de - l’électricité jusqu’à ce qu’il soit arrêté avec la touche “Marche/Arrêt”.

Fermez le robinet d’eau pour des raisons de sécurité si vous ne comptez pas faire fonctionner le lave-vaisselle pendant un temps relativement long, vacances...

Utilisation

Interruption de programme

Le programme de lavage s'interrompt dès que vous ouvrez la porte. Lorsque vous la refermez, le programme reprend à la position occupée précédemment.

Attention !

Il y a risque de brûlure lorsque l'eau est très chaude dans le lave-vaisselle.

Ouvrez par conséquent la porte avec beaucoup de précaution ! Laissez-la entrouverte pendant une vingtaine de secondes avant de la refermer pour que s'établisse un équilibre thermique dans la cuve. Appuyez ensuite fortement sur la porte jusqu'au déclic.

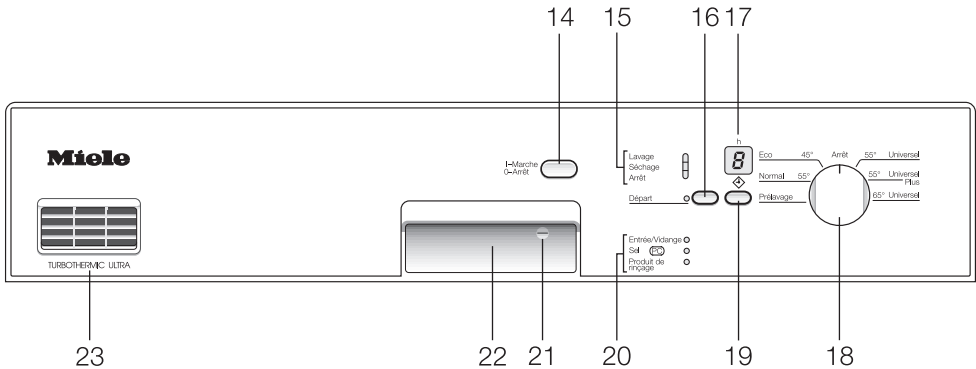
Changement de programme

Vous pouvez changer de programme, même après son démarrage, comme suit :

- Tournez le sélecteur de programme (18) sur "Arrêt".
- Laissez le sélecteur (18) sur cette position pendant au moins une seconde.
- Positionnez le sélecteur (18) sur le programme de votre choix.
- Resélectionnez la fonction additionnelle "Départ différé" (voir chapitre "Fonctions additionnelles").
- Appuyez sur la touche "Départ" (16).

Le programme démarre.

Fonctions additionnelles



Départ différé (19)

Vous pouvez différer le démarrage d'un programme de 1 à 9 heures pour bénéficier des tarifs d'électricité heures creuses par ex.

Le temps du différé est divisé en phases de 1 heure.

- Enclenchez le lave-vaisselle avec la touche " Marche/Arrêt " (14).
- La diode " Départ " (16) s'allume.
- Tournez le sélecteur (18) sur le programme de votre choix (indifféremment à droite ou à gauche).
- Appuyez sur la touche " Départ différé " (19).

Un " 1 " apparaît sur l'afficheur "Départ différé" (17). Vous avez sélectionné un départ différé d'1 heure.

- Appuyez sur la touche " Départ différé " (19) autant de fois que nécessaire pour sélectionner le temps à différer de votre choix. Maintenez la touche enfoncée pour accélérer le défilement.

Le temps à différer passe de 1 à 9 par phase d'1 heure, puis recommence à 1 heure.

- Appuyez sur la touche " Départ " (16).

La diode " Départ " (16) s'éteint.

Le compte à rebours commence jusqu'au démarrage du programme par phase d'1 heure.

Le programme sélectionné démarre automatiquement à la fin du temps différé.

L'afficheur " Départ différé " (17) s'éteint. La diode " Lavage " s'allume.

Pour éviter que les enfants ne touchent au produit de lavage :
Ne versez le produit de lavage qu'immédiatement avant le démarrage du programme et verrouillez la porte du lave-vaisselle avec la sécurité enfants avant d'appuyer sur la touche " Départ " .

Si vous utilisez le départ différé, veillez à ce que la boîte à produits soit sèche avant d'y verser le détergent ; essuyez-la éventuellement au préalable.

Démarrage du programme avant la fin du temps à différer :

Vous pouvez faire démarrer le programme même si le temps à différer n'est pas terminé. Procédez comme suit :

- Tournez le sélecteur de programme (18) sur " Arrêt " .
- Laissez le sélecteur sur cette position pendant au moins une seconde.

La diode " Départ différé " (17) s'éteint.

- Remplacez le sélecteur de programme (18) sur le programme de votre choix.
- Appuyez sur la touche " Départ " (16). Le programme démarre. La diode " Départ " s'éteint et la diode " Lavage " s'allume.

Déchargement de la vaisselle

- La vaisselle résiste moins bien aux chocs lorsqu'elle est chaude.
Laissez-la par conséquent refroidir dans le lave-vaisselle après la fin du programme, jusqu'à ce qu'elle ait atteint une température tout à fait supportable au toucher.
- La vaisselle refroidit plus vite si vous ouvrez la porte de l'appareil complètement en fin de programme.
- Débarrassez tout d'abord le panier inférieur, puis le panier supérieur et en dernier le tiroir à couverts (suivant modèles).
Vous évitez ainsi que les gouttes d'eau restées éventuellement sur la vaisselle du panier supérieur ou du tiroir à couverts (suivant modèles) ne tombent sur celle du panier inférieur.

Nettoyage et entretien

Contrôlez régulièrement (tous les 4 à 6 mois) l'état général de votre lave-vaisselle. Cela contribue à éviter les pannes ou dysfonctionnements.

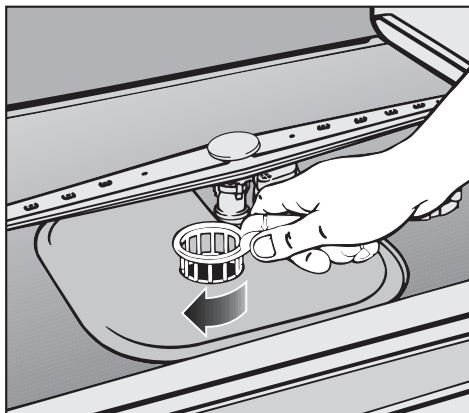
Ne faites jamais fonctionner l'appareil sans les filtres.

Nettoyage des filtres dans la cuve

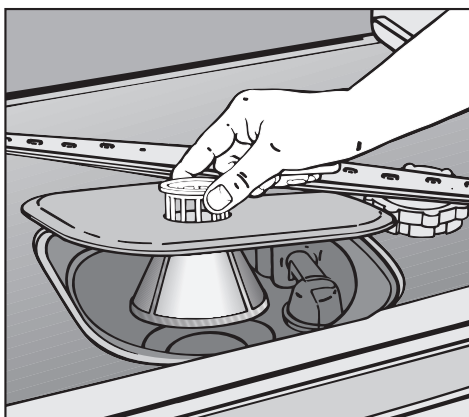
Les filtres aménagés en fond de cuve retiennent les grosses particules en suspension dans le bain et évitent qu'elles ne pénètrent dans le système de circulation.

Les salissures peuvent obstruer les filtres à la longue. Contrôlez les filtres régulièrement (tous les 4 à 6 mois) et nettoyez-les si nécessaire.

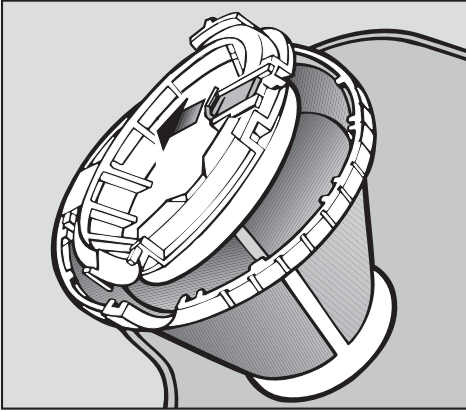
- Mettez préalablement le lave-vaisselle sur "Arrêt".



- Faites pivoter la poignée vers la droite et déverrouillez les filtres.

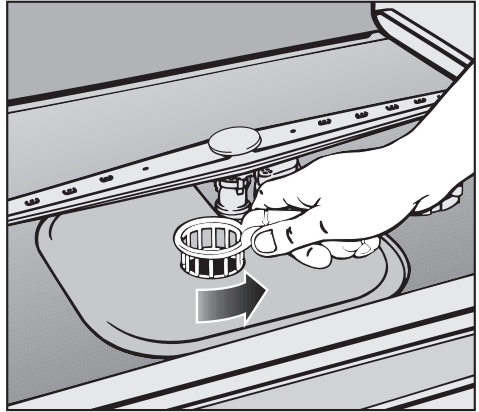


- Sortez les filtres, enlevez les gros résidus et rincez-les à l'eau courante. Utilisez éventuellement une brosse.



Ouvrez l'obturateur pour nettoyer l'intérieur du filtre conique :

- Repoussez le verrouillage jaune et ouvrez le couvercle du filtre.
- Nettoyez toutes les pièces à l'eau courante avec une brosse.
- Refermez ensuite l'obturateur de façon que le verrouillage s'enclenche.



- Appliquez bien les filtres sur le fond de cuve.
- Faites pivoter ensuite la poignée de droite à gauche pour verrouiller l'ensemble des filtres.

Nettoyage et entretien

Nettoyage des bras de lavage

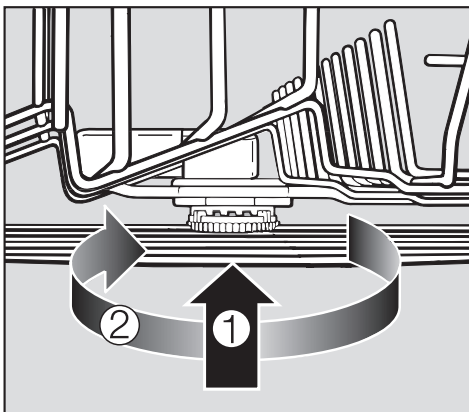
Il peut arriver que des résidus d'aliments se déposent dans les gicleurs et le palier des bras de lavage.

Contrôlez par conséquent les bras de lavage à intervalles réguliers (tous les 4 à 6 mois à peu près).

- Mettez préalablement le lave-vaisselle sur "Arrêt".

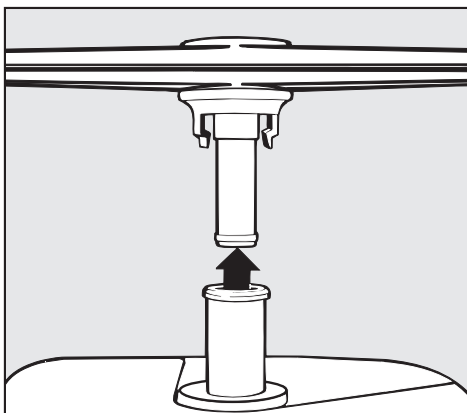
Démontez les bras de lavage comme suit :

- Sortez le tiroir à couverts (suivant modèles).
- Soulevez le bras de lavage supérieur pour enclencher le crantage intérieur et dévissez-le.

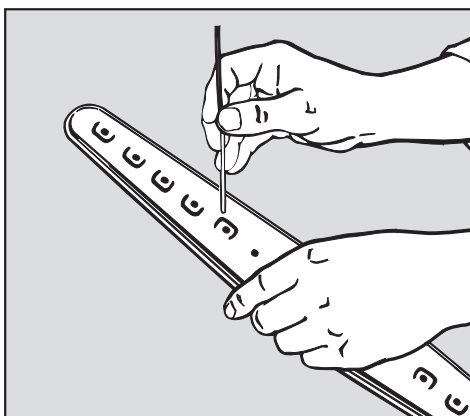


- Soulevez le bras de lavage intermédiaire ① pour enclencher le crantage, puis dévissez-le ②.

- Sortez le panier inférieur.



- Dégagez vigoureusement le bras de lavage inférieur par le haut.



- Enlevez les résidus d'aliments dans les gicleurs avec un objet pointu.
- Rincez bien les bras de lavage à l'eau courante.
- Remettez les bras de lavage en place et contrôlez s'ils tournent librement.

Nettoyage de la cuve

La cuve est autonettoyante si vous utilisez toujours une qualité de détergent correcte.

Si néanmoins du calcaire ou de la graisse se sont déposés dans la cuve, vous pouvez les éliminer avec des détergents spéciaux pour lave-vaisselle vendus dans le commerce.

Nettoyage du joint de porte et de la porte intérieure

- Essuyez régulièrement les joints de porte avec un chiffon ou une éponge humide et enlevez les résidus d'aliments.
- Essuyez les résidus d'aliments ou de boissons qui se sont renversés sur les côtés de la porte du lave-vaisselle.
Ces surfaces ne font pas partie de la cuve et ne sont par conséquent pas aspergées par les jets d'eau.

Tableau de commande

- Nettoyez le bandeau de commande uniquement avec un chiffon humide ou un produit courant pour plastique.

N'utilisez pas de produits abrasifs, produits à vitres ou multi-usages. Leurs composants peuvent endommager sévèrement la surface plastique.

Façade du lave-vaisselle

- Traitez les façades stratifiées avec un produit d'entretien approprié aux façades de cuisine.
- Façade en bois : frottez-les uniquement avec une peau de chamois humide et séchez avec un chiffon.

Évitez tout type de solvant et/ou de diluant. Ces produits peuvent endommager les surfaces de meubles.

Recherches de pannes

Vous pouvez remédier vous-même à la plupart des pannes ou dysfonctionnements qui peuvent se produire en utilisation quotidienne. Vous économiserez du temps et des frais en n'appelant pas immédiatement le Service Après Vente.

Le tableau suivant vous aidera à déceler les causes de la panne et à trouver la solution. Néanmoins il faut se rappeler que :

Les interventions techniques doivent être exécutées exclusivement par des professionnels. Les réparations incorrectes peuvent entraîner de graves dangers pour vous.

Panne	Cause possible	Solution
La diode "Départ" ne s'allume pas après que vous avez enclenché le lave-vaisselle avec la touche "Marche/Arrêt".	La porte n'est pas fermée correctement.	Exercez une forte pression dessus.
	La fiche n'est pas branchée.	Branchez-la.
	Le fusible a sauté.	Réactivez-le (fusible min. 16 A).
Le lave-vaisselle ne démarre pas après que vous avez appuyé sur la touche "Départ" ; la diode "Départ" s'allume.	Le sélecteur de programme est placé sur "Arrêt".	<ul style="list-style-type: none">– Tournez le sélecteur sur le programme de votre choix.– Enfoncez la touche "Départ".
Le lave-vaisselle s'arrête de fonctionner.	Le fusible a sauté.	Réactivez-le (fusible min. 16 A).

Panne	Cause possible	Solution
<p>La diode "Entrée/ Vidange" clignote, le lave-vaisselle s'arrête de fonctionner.</p>		<p>Avant de solutionner la panne :</p> <ul style="list-style-type: none"> – Tournez le sélecteur de programme sur "Arrêt". – Arrêtez le lave-vaisselle avec la touche "Marche/Arrêt".
	<p>Dysfonctionnement à l'arrivée d'eau.</p>	<ul style="list-style-type: none"> – Ouvrez le robinet d'eau complètement. – Contrôlez le filtre dans l'arrivée d'eau et nettoyez-le si nécessaire, voir chapitre "Elimination des pannes". – Contrôlez le niveau d'eau et prolongez éventuellement le temps d'entrée d'eau, voir chapitre "Elimination des pannes".
	<p>Dysfonctionnement à la vidange, il y a éventuellement de l'eau en fond de cuve.</p>	<ul style="list-style-type: none"> – Nettoyez les filtres voir chapitre "Nettoyage et entretien". – Nettoyez la pompe de vidange, voir chapitre "Elimination des pannes". – Nettoyez le clapet antiretour, voir chapitre "Elimination des pannes". – Supprimez le coude sur le tuyau de vidange.

Recherches de pannes

Panne	Cause possible	Solution
Les diodes "Arrêt" et "Départ" clignotent simultanément.	Il y a peut-être un dysfonctionnement technique.	<ul style="list-style-type: none">– Tournez le sélecteur sur "Arrêt".– Arrêtez le lave-vaisselle avec la touche "Marche/Arrêt". Quelques secondes plus tard : <ul style="list-style-type: none">– Enclenchez le lave-vaisselle avec la touche "Marche/Arrêt".– Placez le sélecteur sur le programme de votre choix.– Enfoncez la touche "Départ". Si les diodes se remettent à clignoter, il y a un dysfonctionnement technique. <ul style="list-style-type: none">– Appelez le SAV. Vous pouvez utiliser tous les programmes malgré la panne, mais il n'y aura pas de montée en température de l'eau.
Vous entendez des bruits de chocs dans la cuve.	Le bras de lavage cogne contre une pièce de vaisselle.	Interrompez le programme, rangez différemment les pièces de vaisselle qui empêchent le bras de lavage de tourner correctement.
Vous entendez des bruits de vaisselle qui s'entrechoque.	Des pièces de vaisselle remuent dans les paniers.	Interrompez le programme, replacez la vaisselle de façon bien stable.

Panne	Cause possible	Solution
Vous entendez des sifflements en cours de lavage.	Le joint d'étanchéité de la pompe de circulation siffle par moments. Cela peut être dû au produit de lavage.	Il n'y a aucun danger. Essayez d'autres produits. Appelez le SAV en cas de bruits persistants.
Vous entendez des bruits de chocs dans la conduite d'arrivée d'eau.	C'est peut-être un problème de pose par l'utilisateur ou de section de conduite.	Cela n'a aucune influence sur le bon fonctionnement du lave-vaisselle. Interrogez éventuellement votre installateur.
La vaisselle n'est pas sèche ou les verres et les couverts sont tachés.	La quantité de produit de rinçage est insuffisante ou le réservoir est vide.	Augmentez le dosage ou versez du produit de rinçage dans le réservoir, voir chapitre "Première mise en service".
	Le réglage du sélecteur de dureté d'eau est trop élevé.	Placez le sélecteur de dureté d'eau sur une position plus faible, voir "Réglage du sélecteur de dureté d'eau".
	La vaisselle a été déchargée trop tôt.	Attendez avant de décharger la vaisselle, voir chapitre "Utilisation".
La vaisselle n'est pas propre.	La vaisselle n'a pas été rangée correctement. Les pièces de vaisselle étaient superposées, les jets d'eau ne pouvaient pas atteindre chaque pièce de vaisselle.	Suivez les conseils fournis au chapitre "Disposition de la vaisselle et des couverts".

Recherches de pannes

Panne	Cause possible	Solution
La vaisselle n'est pas propre.	L'orifice du tuyau d'arrivée d'eau prévu pour le bras de lavage intermédiaire était recouvert par des pièces de vaisselle. Le bras de lavage intermédiaire recevait une quantité d'eau insuffisante.	Disposez les pièces de vaisselle de façon qu'elles ne gênent pas l'orifice.
	Le programme était trop doux.	Sélectionnez un programme plus intensif, voir "Tableau des programmes" à la fin du mode d'emploi.
	La dose de produit de lavage était insuffisante.	Augmentez le dosage, voir chapitre "Utilisation".
	Les bras de lavage sont bloqués par des pièces de vaisselle trop hautes.	Contrôlez si les bras de lavage tournent librement. Placez les pièces de vaisselle hautes à un autre endroit.
	Les gicleurs des bras de lavage sont bouchés.	Nettoyez-les, voir chapitre "Nettoyage et entretien".
	Les filtres en fond de cuve ne sont pas propres ou pas mis en place correctement. En conséquence les gicleurs des bras de lavage peuvent également être obstrués.	Nettoyez les filtres ou remplacez-les correctement. Nettoyez les gicleurs des bras de lavage, voir chapitre "Nettoyage et entretien".
	La pompe de vidange ou le clapet antiretour sont bloqués.	Nettoyez-les, voir chapitre "Nettoyage et entretien".
	L'entrée d'eau dans la cuve est insuffisante.	Contrôlez le niveau d'eau et prolongez éventuellement le temps d'entrée d'eau, voir chapitre "Élimination des pannes".

Panne	Cause possible	Solution
Les traces de thé ou de rouge à lèvres ne sont pas totalement éliminées.	La température du programme sélectionné était trop basse.	Choisissez un programme avec température de lavage plus élevée.
	Le produit de lavage a un pouvoir de blanchiment trop faible.	Utilisez des produits avec chlore.
Il y a un dépôt blanc sur la vaisselle et les couverts, les verres sont devenus laiteux ; les dépôts s'enlèvent en frottant.	La quantité de produit de rinçage est trop faible.	Augmentez le dosage, voir chapitre "Première mise en service".
	Le réservoir de sel régénérant est vide.	Versez du sel régénérant, voir chapitre "Première mise en service".
	Le bouchon du réservoir de sel n'est pas fermé correctement ou a été vissé de travers.	Posez le bouchon bien droit et vissez-le à fond.
	L'adoucisseur est programmé sur une dureté d'eau trop faible.	Programmez l'adoucisseur sur une dureté d'eau plus élevée, voir chapitre "Première mise en service".
	Vous avez utilisé des produits sans phosphate.	Essayez des produits avec phosphate.
Des marbrures apparaissent sur les verres et les couverts, les verres deviennent irisés bleuté ; les traces s'enlèvent en frottant.	La quantité de produit de rinçage est trop importante.	Diminuez le dosage, voir chapitre "Première mise en service".
Les verres s'opacifient et changent de couleur; les traces ne s'enlèvent pas en frottant.	Le sélecteur de dureté d'eau dans la cuve est mal réglé.	Réglez le sélecteur de dureté correctement, voir chapitre "Première mise en service". Les détériorations sur les verres sont irrémédiables.
	Ces verres ne supportent pas le lavage en machine. Une modification de structure s'est opérée.	Aucune solution. Achetez des verres appropriés à un lavage en lave-vaisselle.

Recherches de pannes

Panne	Cause possible	Solution
Les pièces de vaisselle en plastique changent de couleur.	<p>Cela peut être dû aux colorants naturels contenus dans certains aliments : carottes, tomates, ketchup...</p> <p>La quantité ou l'action de blanchiment du produit de lavage était trop faible pour compenser l'action des colorants naturels.</p>	<p>Utilisez des produits avec chlore et en plus grosse quantité, voir chapitre "Utilisation".</p> <p>Les pièces de vaisselle colorées ne retrouveront pas leur couleur initiale.</p>
Vous trouvez des traces de rouille sur les couverts.	<p>Le bouchon du réservoir de sel n'est pas fermé correctement ou est vissé de travers.</p>	<p>Posez le bouchon bien droit et vissez-le à fond.</p>
	<p>Les couverts utilisés ne sont pas inoxydables.</p>	<p>Aucune solution.</p> <p>Achetez des couverts lavables en machine.</p>
Le couvercle de la boîte à produit ne se ferme pas.	<p>Des résidus de produits séchés bloquent la fermeture.</p>	<p>Enlevez les résidus de produits.</p>
Des résidus de produits collent à la boîte en fin de lavage.	<p>La boîte à produits était trop humide lorsque vous avez versé la poudre.</p>	<p>Versez toujours le produit de lavage dans une boîte sèche.</p>
Il reste de l'eau en fond de cuve en fin de programme.		<p>Avant de solutionner la panne :</p> <ul style="list-style-type: none">– Tournez le sélecteur de programme sur "Arrêt".– Arrêtez le lave-vaisselle avec la touche "Marche/Arrêt".
	<p>Les filtres en fond de cuve sont bouchés.</p>	<p>Nettoyez-les, voir chapitre "Nettoyage et entretien".</p>
	<p>La pompe de vidange ou le clapet antiretour sont bloqués.</p>	<p>Nettoyez-les, voir chapitre "Nettoyage et entretien".</p>
	<p>Le tuyau de vidange est coudé.</p>	<p>Supprimez le coude.</p>

Nettoyage du filtre dans la conduite d'arrivée d'eau

Un filtre est monté dans le raccord pour protéger l'électrovanne d'arrivée d'eau. L'encrassement du filtre provoque une entrée d'eau insuffisante dans la cuve (voir "Contrôle du niveau d'eau").

Le boîtier plastique du raccordement d'eau contient une électrovanne.
Ne l'immergez pas.

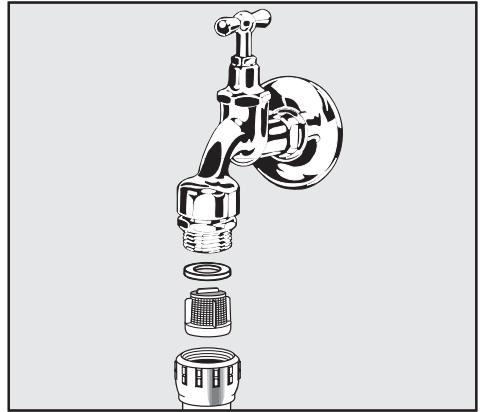
Recommandation

Si l'eau de la conduite contient de nombreuses particules indissolubles, il est recommandé de monter un filtre large entre le robinet et le raccord fileté du clapet de sécurité.

Vous pouvez vous procurer ce filtre chez les revendeurs agréés de la marque ou au SAV Miele.

Pour nettoyer le filtre

- Déconnectez le lave-vaisselle. Arrêtez l'appareil, puis débranchez-le ou ôtez le fusible.
- Fermez le robinet d'eau.
- Dévissez l'électrovanne d'arrivée d'eau.



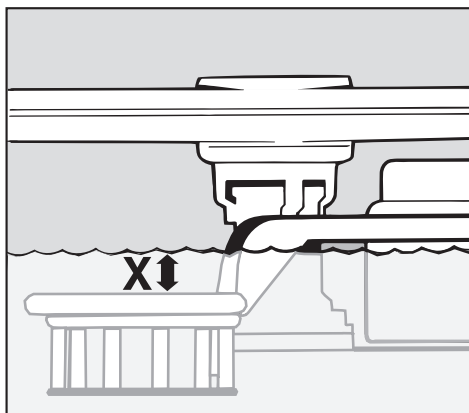
- Sortez le joint du raccord.
- Sortez le filtre avec une pince universelle et nettoyez-le.
- Remplacez le filtre et le joint ; veillez à ce qu'ils soient posés correctement.
- Vissez l'électrovanne d'arrivée d'eau sur le robinet. Attention à ne pas bloquer le raccord fileté.
- Ouvrez le robinet à eau.
Si de l'eau coule : vous n'avez peut-être pas serré suffisamment le raccord fileté ou vous l'avez vissé de travers.
Remplacez l'électrovanne d'entrée d'eau bien droite et vissez-la à fond.

Élimination des pannes

Contrôle du niveau d'eau

Lorsque la pression d'eau au robinet est inférieure à 1 bar, une quantité d'eau trop faible entre dans la cuve et la vaisselle n'est pas propre. Contrôlez si la quantité d'eau admise dans la cuve est suffisante.

- Ouvrez complètement le robinet d'eau.
- Effectuez un programme "Prélavage" à vide pour remplir les circuits d'eau.
- Faites redémarrer le programme "Prélavage".
- Ouvrez la porte du lave-vaisselle trois minutes plus tard et sortez le panier inférieur.



Le niveau d'eau est correct lorsqu'il se situe au moins à 4 mm au-dessus du filtre conique (hauteur „X“).

Si le niveau d'eau est inférieur, nettoyez le filtre dans la conduite d'arrivée d'eau (voir page précédente) ou prolongez le temps d'entrée d'eau (voir page suivante).

Prolongation du temps d'entrée d'eau

La quantité d'entrée d'eau dans la cuve est insuffisante lorsque la pression est inférieure à 1 bar (voir chapitre "Contrôle du niveau d'eau"). Dans ce cas il faut prolonger le temps d'entrée d'eau.

Procédez comme suit :

- Arrêtez le lave-vaisselle avec la touche "Marche/Arrêt".
- Tournez le sélecteur de programme sur "Arrêt".
- Maintenez la touche "Départ" enfoncée tout en enclenchant le lave-vaisselle avec la touche "Marche/Arrêt". Relâchez la touche "Départ" dans les deux secondes.

La diode "Sel" clignote.

Attention :

Recommencez depuis le début lorsqu'une autre diode clignote ou s'allume.

Exception :

La diode "Produit de rinçage" s'allume lorsque vous n'avez pas encore réapprovisionné le réservoir en produit.

- Tournez le sélecteur de programme sur "Eco 45°".
- La diode "Départ" ne s'allume pas : Temps d'entrée d'eau = normal,
- La diode "Départ" s'allume : Temps d'entrée d'eau = prolongé
- Enfoncez la touche "Départ" pour modifier le réglage.

La diode "Départ" s'allume ou s'éteint en fonction du précédent réglage.

- Tournez le sélecteur de programme sur "Arrêt".
- Arrêtez le lave-vaisselle avec la touche "Marche/Arrêt".

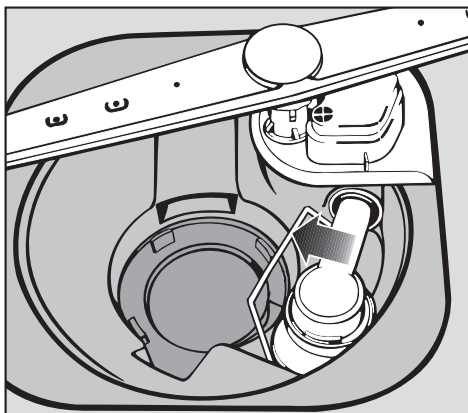
Le temps d'entrée d'eau modifié est mis en mémoire.

Elimination des pannes

Nettoyage de la pompe de vidange et du clapet antiretour

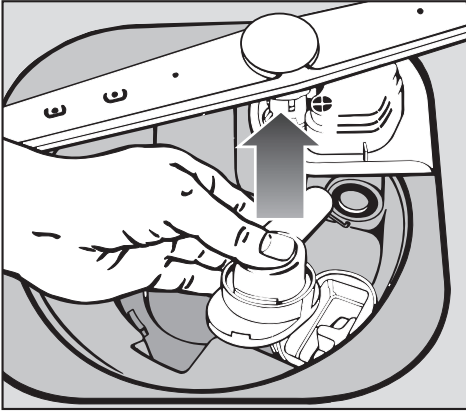
S'il reste de l'eau en fond de cuve en fin de programme, celle-ci n'a pas été vidangée. Il se peut que la pompe de vidange et le clapet antiretour soient bloqués par des corps étrangers. Ceux-ci s'enlèvent facilement.

- Sortez les filtres de la cuve (voir chapitre "Nettoyage et entretien" et "Nettoyage des filtres de la cuve").
- Videz l'eau de la cuve avec un petit récipient.

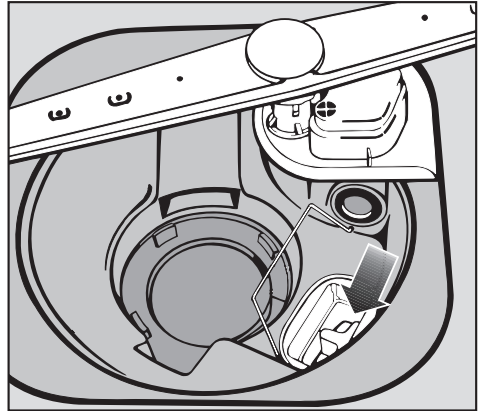


- Relevez l'étrier pour dégager le clapet antiretour.

Élimination des pannes



- Soulevez le clapet antiretour et rincez-le à l'eau courante.
- Enlevez les corps étrangers se trouvant dans le clapet antiretour.



La pompe de vidange se trouve sous le clapet antiretour (flèche).

- Enlevez tous les corps étrangers présents dans la pompe de vidange (les éclats de verre sont particulièrement difficiles à voir). Faites tourner la turbine de la pompe de vidange à la main.
- Remplacez le clapet avec précaution et bloquez avec l'étrier.

Service Après Vente

Si malgré ces indications vous ne pouvez remédier vous-même à une panne, avertissez

– votre revendeur Miele

ou

– le Service Après Vente Miele

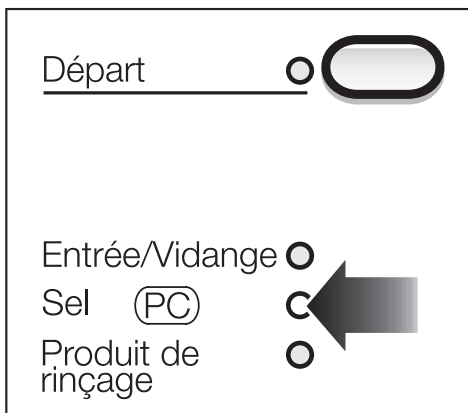
Vous trouverez l'adresse du siège social Miele au verso de ce mode d'emploi.

- Veuillez indiquer la référence et le numéro du lave-vaisselle au Service après-vente.

Ces deux indications figurent sur la plaque signalétique placée en haut de la contreporte.

Actualisation de la programmation

La cellule optique marquée PC (Programm Correction) est prévue pour réactualiser les programmes de lavage en fonction des évolutions techniques prévisibles.



La diode PC servira à la mise à jour de certains paramètres par un technicien.

Accessoires contre supplément

Pour mieux utiliser votre lave-vaisselle

Vous souhaitez...

Vous avez besoin...

...laver des flacons,
biberons . . .

...d'un support-flacons.

...laver des verres à pied, flûtes . . .

...d'un complément à verres pour
panier supérieur.

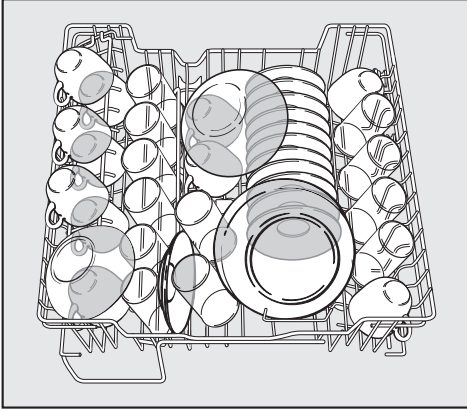
Indications pour essais comparatifs

Norme d'essai :	EN 50242 / CEI 704
Programme standard pour essais comparatifs (étiquette énergétique) :	Eco 45 °
Remarque :	Le programme Universel Plus 55°C destiné à traiter les salissures courantes est doté d'une efficacité de lavage et de séchage accrue avec une durée plus courte et une consommation d'électricité plus importante.
Capacité :	12 couverts type international
Quantité de détergent :	En cas d'utilisation de détergent avec chlore: 5 g dans le compartiment I, 25 g dans le compartiment II. En cas d'utilisation de détergents sans chlore: ne versez <u>que</u> 30 g dans le compartiment II.
Dosage de produit de rinçage :	position 3 (env. 3 ml, réglage usine)
Sélecteur de dureté d'eau dans la cuve :	position 0
Mesures d'intensité phonique :	Ouvrez une fois la porte du lave-vaisselle complètement et refermez-la pour fermer automatiquement l'orifice d'évacuation du séchage Turbothermic ultra, comme c'est le cas en utilisation quotidienne.

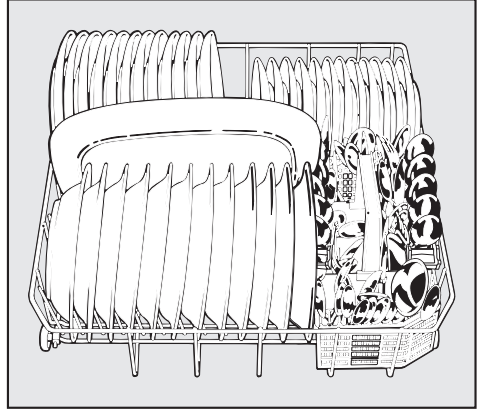
Indications pour essais comparatifs

Lave-vaisselle avec panier à couverts

Range-couverts pour cuillers: Emboîtez les deux range-couverts fournis sur le panier à couverts (voir chapitre "Disposition de la vaisselle et des couverts"). Disposez six cuillers dans chaque range-couverts.



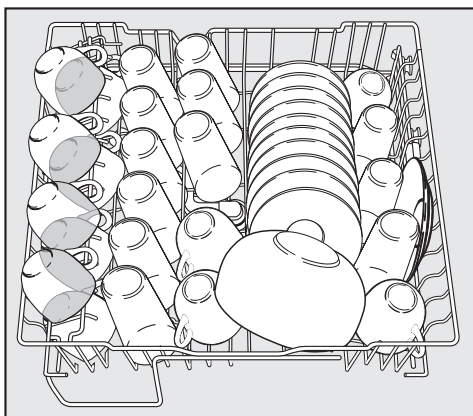
Panier supérieur



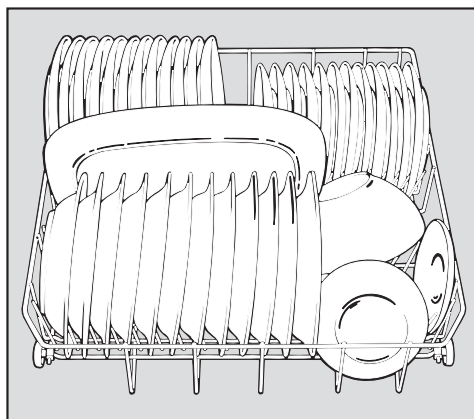
Panier inférieur

Indications pour essais comparatifs

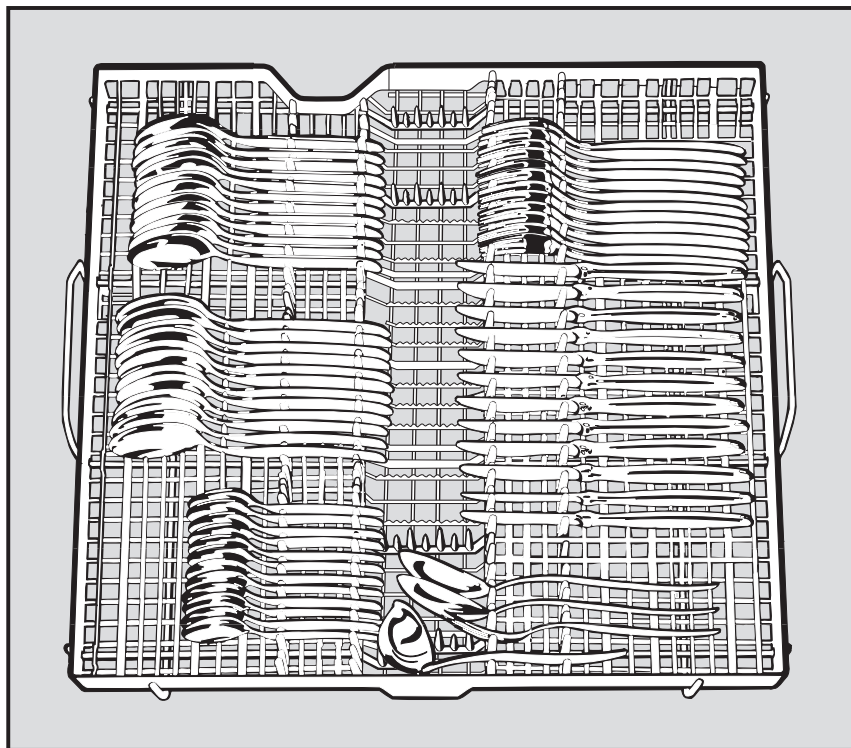
Lave-vaisselle avec tiroir à couverts



Panier supérieur



Panier inférieur



Tiroir à couverts

Lorsque vous déplacez votre lave-vaisselle, en cas de déménagement..., suivez les conseils ci-après :

- Débarrassez le lave-vaisselle.
- Fixez toutes les pièces mobiles, tuyaux, cordon d'alimentation, panier à couverts...

- Transportez le lave-vaisselle en position verticale.

Il ne doit être transporté couché sur la paroi arrière que dans certains cas exceptionnels.

Ne transportez jamais le lave-vaisselle couché sur le côté ou sur la porte, sinon l'eau résiduelle peut s'évacuer. Cette eau pourrait couler dans la commande électrique et provoquer des dégâts.

Tableau des programmes

Programme	Utilisation	détergent		
		sans chlore ¹⁾	avec chlore ²⁾	
			compartiment II (Lavage)	compartiment I (Prélavage)
Universel 55 °	Pour le lavage de vaisselle normalement sale	100 %	20 %	80 %
Universel Plus 55 °	Identique à Universel 55°, mais avec durée de lavage plus longue pour traiter la vaisselle normalement sale avec adhérence de résidus d'aliments secs, particulièrement approprié aux détergents sans chlore	100 %	80 %	20 %
Universel 65 °	Identique à Universel 55°, mais avec température de lavage plus élevée pour élimination de résidus d' aliment féculents séchés	100%	20 %	80 %
Normal 55 °	Pour vaisselle normalement sale , particulièrement adapté aux produits sans chlore	100 %		100 %
Eco 45 ° ³⁾	Pour vaisselle normalement sale , particulièrement économique en énergie	100 %		100 %
Prélavage	Pour rincer de la vaisselle entre deux lavages			

Il faut doser les détergents différemment suivant le type de produit :

1) Choisissez ce dosage pour :

- les produits sans chlore et sans phosphate
- les produits sans chlore, avec phosphate
- les produits liquides

Dans ce cas versez la quantité de produit totale dans le compartiment II.

2) Choisissez ce dosage pour :

- les détergents avec chlore et phosphate (à l'exception des détergents liquides)

Dans ce cas répartissez la quantité de produits totale en % dans les compartiments I et II.

Utilisez au moins 30 ml de produit de lavage en programmes Normal, Universel, Universel plus et Eco. Versez une quantité plus importante lorsque le fabricant le préconise.

3) Programme normalisé pour essais comparatifs (voir chapitre "Indications pour essais comparatifs").

Tableau des programmes

Déroulement du programme						Consommation			Durée	
						Electricité kWh	Eau	Minutes (env.)		
1. Pré-lavage	2. Pré-lavage	Lavage	Rinçage inter-médiaire	Rinçage final	Séchage	Eau froide (15 °C)	Eau chaude (55 °C)	Litres	Eau froide (15 °C)	Eau chaude (55 °C)
	X	X 55 °	X	X 65 °	X	1,20	0,6	18	87	69
	X	X 55 °	X	X 65 °	X	1,25	0,7	18	110	92
	X	X 65 °	X	X 65 °	X	1,30	0,7	18	89	73
		X 55 °	X	X 65 °	X	1,20	0,6	14	82	64
		X 45 °	X	X 55 °	X	1,05	0,6	14	165	147
	X					0,06	0,06	5	11	11

Les chiffres indiqués ont été établis suivant norme EN 50242.

Des écarts sensibles peuvent apparaître dans la pratique en raison de conditions différentes.

Caractéristiques techniques

Hauteur appareil à poser	85 cm (réglable + 1,0 cm)
Hauteur appareil intégrable	82 cm (réglable + 5,0 cm)
Largeur	59,8 cm
Largeur de la niche d'encastrement	60 cm
Profondeur	60 cm (appareil à poser) 57 cm (appareil intégrable)
Profondeur porte ouverte	118,5 cm (appareil à poser) 115,5 cm (appareil intégrable)
Poids	
appareil à poser	env. 60 kg
appareil SC#	env. 62 kg
appareil intégrable	env. 52 kg
appareil intégrable SC#	env. 54 kg
Tension	} voir plaque signalétique
Puissance de raccordement	
Fusible	
Label de conformité	VDE, CEM
Pression d'eau	1 - 10 bars
Raccordement en eau chaude	jusqu'à 60 °C max.
Hauteur de refoulement	1 m max.
Longueur de vidange	4 m max.
Cordon d'alimentation	1,7 m env.
Capacité	12 couverts type international

SC = Lave-vaisselle avec tiroir à couverts

France

MIELE S.A.S.

93151 - Le Blanc-Mesnil CEDEX

9 av. Albert Einstein - Z. I. du Coudray

Téléphone : 01 49 39 44 00

Télécopie : 01 49 39 44 72

R.C.S. Bobigny B 708 203 088

Service consommateurs

Téléphone : 01 49 39 44 76

Service Assistance Région Parisienne

Téléphone : 01 49 39 44 77

Salle d'exposition

93151 - Le Blanc-Mesnil CEDEX

9 av. Albert Einstein - Z. I. du Coudray

Téléphone : 01 49 39 44 76

Usine en Allemagne

MIELE & Cie.

Postfach 2400 – 33325 Gütersloh

Autres filiales

A	Autriche, 5071 Wals/Salzburg	IRL	Irlande, Dublin
AUS	Australie, Knoxfield, Vic 3180	J	Japon, Shinagawa/Tokyo
B	Belgique, 1730 Mollem	L	Luxembourg/Gasperich
CDN	Canada, Richmond Hill/Ontario	N	Norvège, Rud/Oslo
CH	Suisse, 8957 Spreitenbach	NL	Pays-Bas, 4130 ED Vianen ZH
CS	République tchèque, Brno	P	Portugal, Carnaxide/Lisbonne
DK	Danemark, 2600 Glostrup	PL	Pologne, Varsovie
E	Espagne, Alcobendas-Madrid	RU	Russie, Moscou
FIN	Finlande, 01200 Vantaa/Helsinki	S	Suède, Solna/Stockholm
GB	Grande-Bretagne, Abingdon/Oxford	USA	Etats-Unis, Princeton New Jersey 08540
GR	Grèce, Athènes	ZA	Afrique du Sud, Randbourg/ Johannesbourg
HK	Chine, Hongkong		
I	Italie, Eppan/Bolzano		

