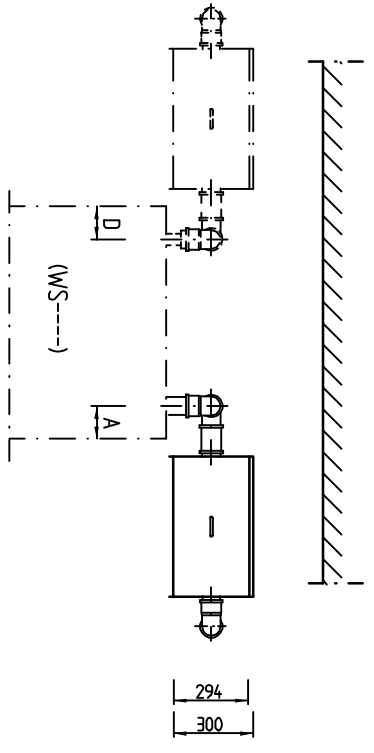
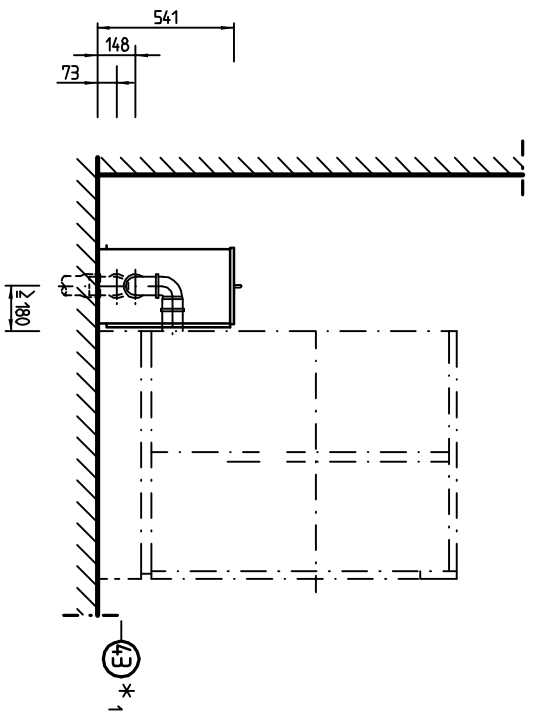
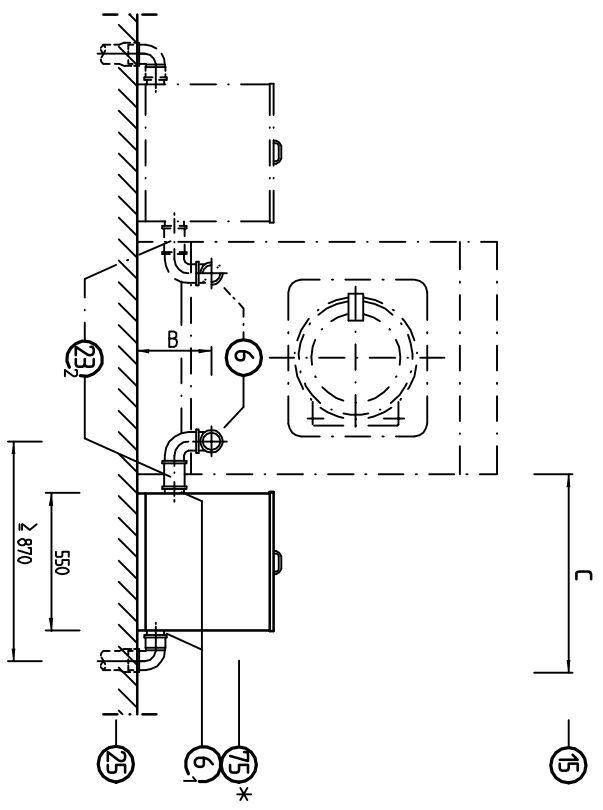


	A	B	C	D
WS5073 (AV)	---	385	≥ 745	186
WS5073 MDP	120	405	≥ 810	---
WS5080/5101/5141	* 1	110	310	≥ 810
WS5191	* 1	130	296-500	≥ 790
WS5240/5320	232	364	≥ 690	---



\* - Installation, links oder rechts  
 instalatie, links of rechts  
 installation, à gauche ou à droite  
 installazione, della o destra  
 installation, left or right  
 instalación, a la izquierda o a la derecha  
 instalação, esquerda ou direita  
 Σύνδεση, αριστερά ή δεξιά  
 installation, verspre eller højre  
 Asamúsus, vasemmalta tai oikealle  
 Montering, til venstre eller højre  
 instalación, vänster eller höger

\* 1 - notwendig  
 noodzakelijk  
 sont nécessaires  
 necessitano  
 necessary  
 se precisan  
 necessàrio  
 आवश्यक  
 nødvendig  
 valittävältä  
 nødvendig  
 erforderlich

02	Maße ergänzt, Logo geändert	09.01
01	WS5073(AV) hinzu	12.98
	WS5073MDP hinzu	
ab Masch.-Nr.	Änderung	Datum

RD 11768

NL	Puisilliterkast / Installatieplan	P	Caixa do filtro / Plano de instalação
F	Filter à peluches / Plan d'installation	GR	Καθάρτο με φίλτρο / Σχέδιο τοποθέτησης
I	Cassetto filtro / Piano di installazione	DK	Φινυκασε / Installationsplan
GB	Filtr filter box / Installation plan	FN	Μηκασηκασε / Asennusohje
E	Recipiente rectangular de filtros de pelusas auxiliares / Plano de instalación	N	Lodfilterkassse / Installationsplan
		S	Ludfilterkassse / Installationsplan



Installationsplan  
 Flusenfilterkasten  
 FFK01

M.Nr. 4737080  
 Datum: 21.08.2001  
 Ersatz für: 04.0199

Aut. Stand 02  
 Seite 1 / 2  
 Name: GÜ

