

# KENWOOD

**KVT-696**

**KVT-636DVD**

**KVT-516**

**KVT-546DVD**

---

MONITOR WITH DVD RECEIVER

**INSTALLATION MANUAL**

MONITEUR AVEC RÉCEPTEUR DVD

**MANUEL D'INSTALLATION**

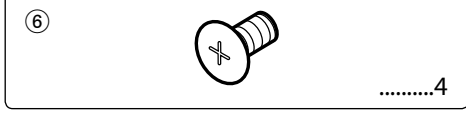
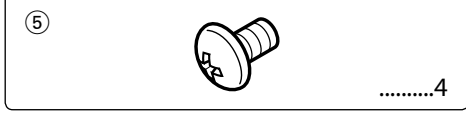
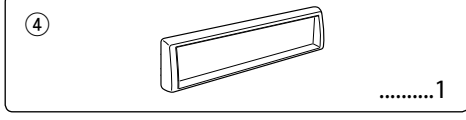
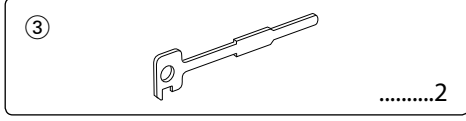
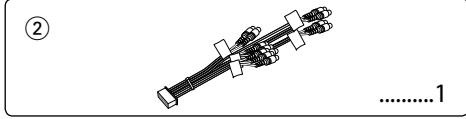
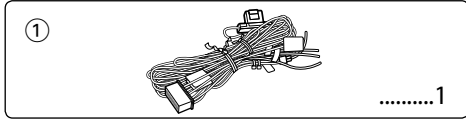
MONITOR CON RECEPTOR DVD

**MANUAL DE INSTALACIÓN**

Kenwood Corporation

# Accessories

---



# Installation Procedure

---

1. To prevent a short circuit, remove the key from the ignition and disconnect the ⊖ battery.
2. Make the proper input and output wire connections for each unit.
3. Connect the speaker wires of the wiring harness.
4. Connect the wiring harness wires in the following order: ground, battery, ignition.
5. Connect the wiring harness connector to the unit.
6. Install the unit in your car.
7. Reconnect the ⊖ battery.
8. Press the reset button.

## WARNING

- If you connect the ignition wire (red) and the battery wire (yellow) to the car chassis (ground), you may cause a short circuit, that in turn may start a fire. Always connect those wires to the power source running through the fuse box.

## CAUTION

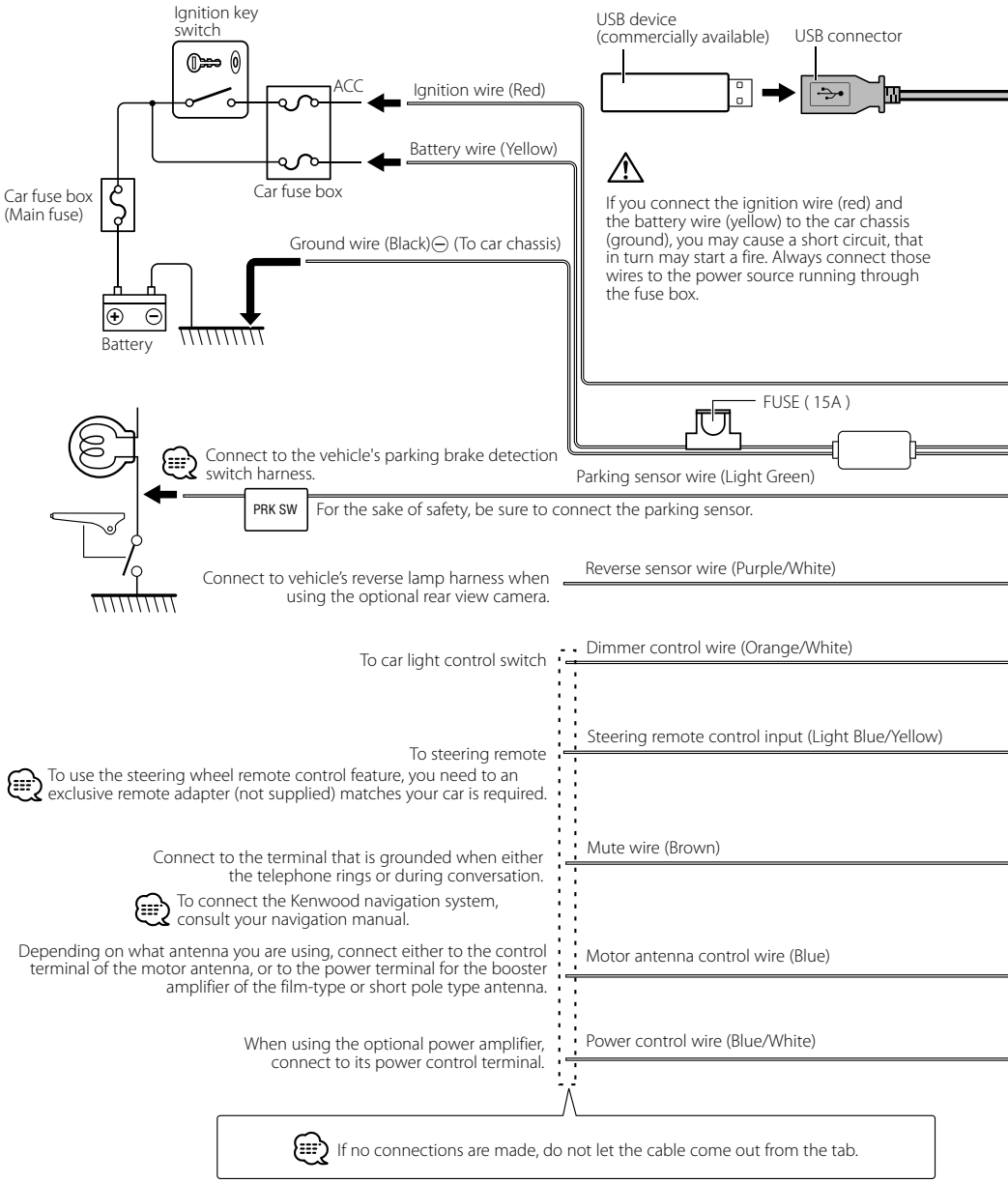
- Install this unit in the console of your vehicle. Do not touch the metal part of this unit during and shortly after the use of the unit. Metal part such as the heat sink and enclosure become hot.

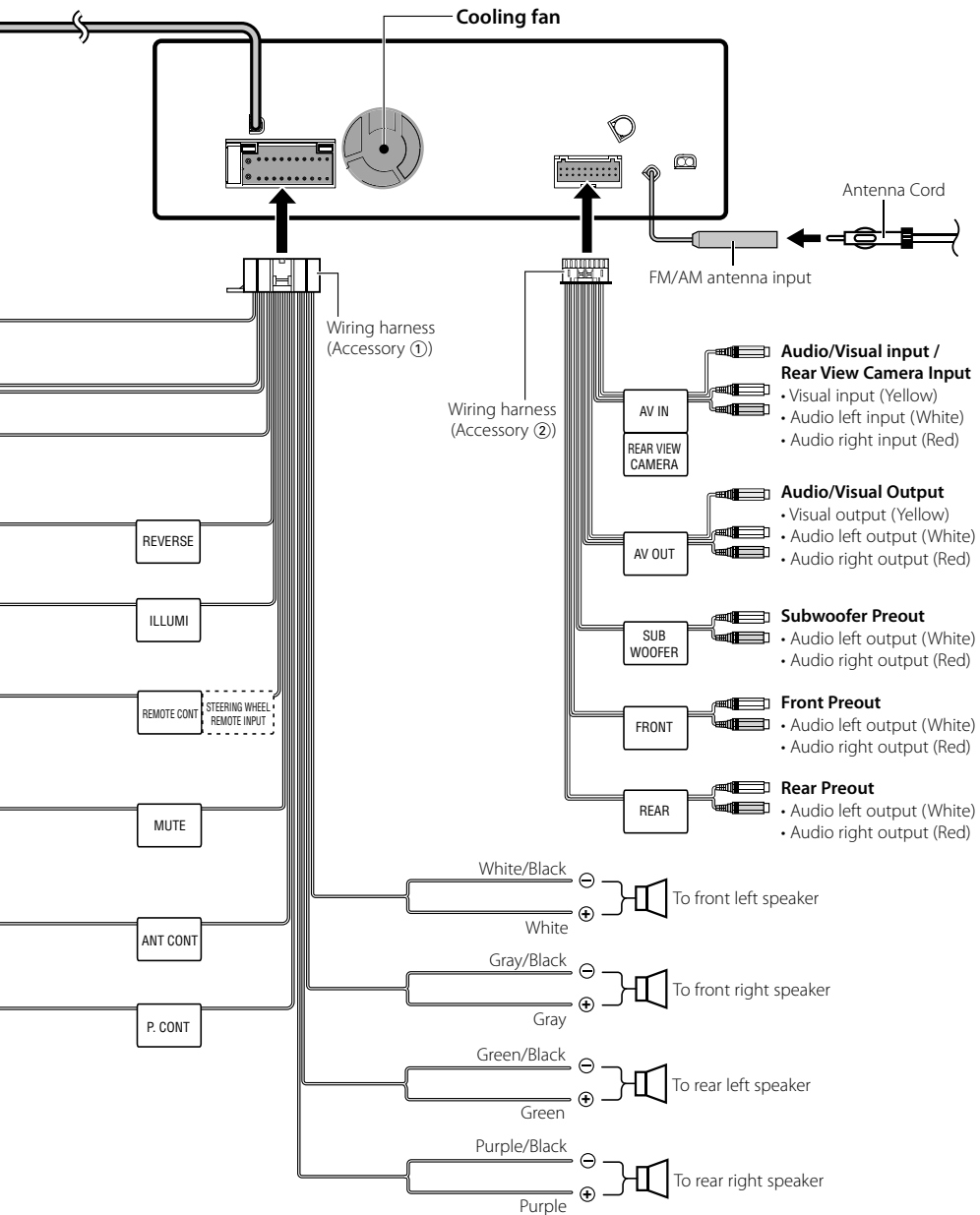


- Mounting and wiring this product requires skills and experience. For safety's sake, leave the mounting and wiring work to professionals.
- Make sure to ground the unit to a negative 12V DC power supply.
- Do not install the unit in a spot exposed to direct sunlight or excessive heat or humidity. Also avoid places with too much dust or the possibility of water splashing.
- Do not use your own screws. Use only the screws provided. If you use the wrong screws, you could damage the unit.
- If the power is not turned ON ("PROTECT" is displayed), the speaker wire may have a short-circuit or touched the chassis of the vehicle and the protection function may have been activated. Therefore, the speaker wire should be checked.
- If your car's ignition does not have an ACC position, connect the ignition wires to a power source that can be turned on and off with the ignition key. If you connect the ignition wire to a power source with a constant voltage supply, as with battery wires, the battery may die.
- If the console has a lid, make sure to install the unit so that the faceplate will not hit the lid when closing and opening.
- If the fuse blows, first make sure the wires aren't touching to cause a short circuit, then replace the old fuse with one with the same rating.

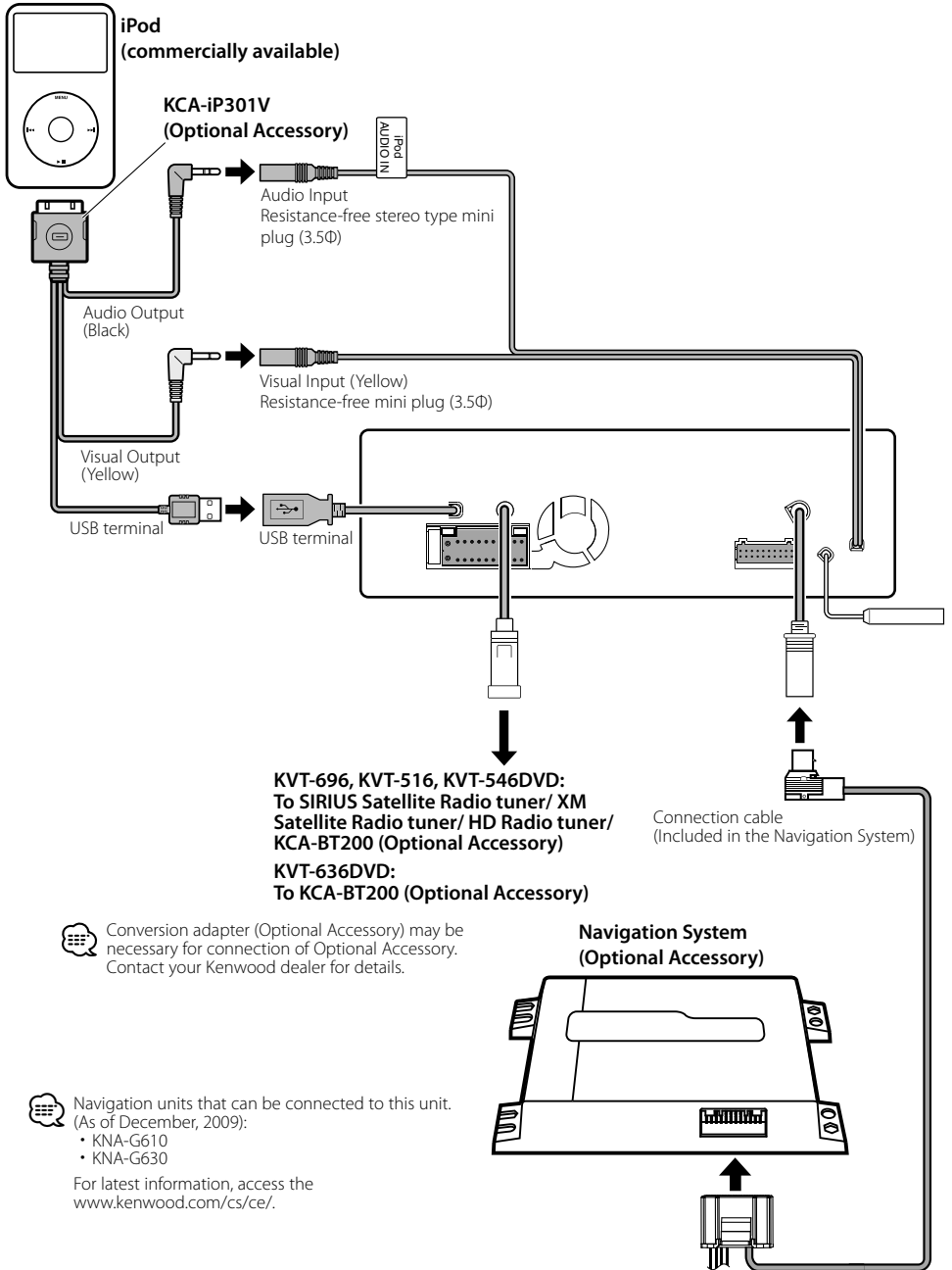
- Insulate unconnected wires with vinyl tape or other similar material. To prevent a short circuit, do not remove the caps on the ends of the unconnected wires or the terminals.
- Connect the speaker wires correctly to the terminals to which they correspond. The unit may be damaged or fail to work if you share the ⊖ wires or ground them to any metal part in the car.
- When only two speakers are being connected to the system, connect the connectors either to both the front output terminals or to both the rear output terminals (do not mix front and rear). For example, if you connect the ⊕ connector of the left speaker to a front output terminal, do not connect the ⊖ connector to a rear output terminal.
- After the unit is installed, check whether the brake lamps, blinkers, wipers, etc. on the car are working properly.
- Mount the unit so that the mounting angle is 30° or less.
- This unit has the cooling fan (page 5) to decrease the internal temperature. Do not mount the unit in a place where the cooling fan of the unit are blocked. Blocking these openings will inhibit the cooling of the internal temperature and result in malfunction.

# Connecting Wires to Terminals





# Optional Accessory Connection

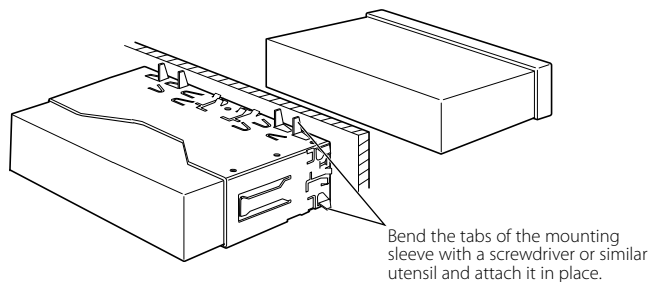



## ***Installation/Removing the Unit***

---

### **Installation**

---

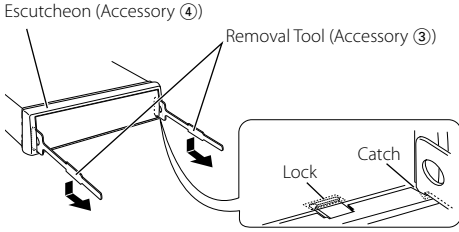


 Make sure that the unit is installed securely in place. If the unit is unstable, it may malfunction (eg, the sound may skip).

# Installation/Removing the Unit

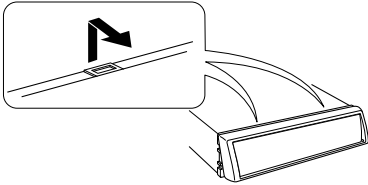
## Removing the Hard Rubber Frame (escutcheon)

1. Engage the catch pins on the removal tool ③ and remove the two locks on the lower level. Lower the frame and pull it forward as shown in the figure.



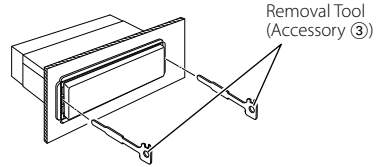
- The frame can be removed from the top side in the same manner.

2. When the lower level is removed, remove the upper two locations.

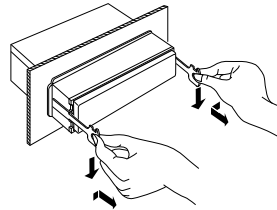


## Removing the Unit

1. Remove the hard rubber frame by referring to the removal procedure in the section <Removing the Hard Rubber Frame>.
2. Insert the two removal tools ③ deeply into the slots on each side, as shown.

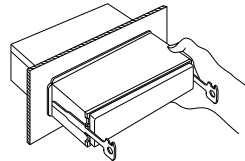


3. Lower the removal tool toward the bottom, and pull out the unit halfway while pressing towards the inside.



- Be careful to avoid injury from the catch pins on the removal tool.

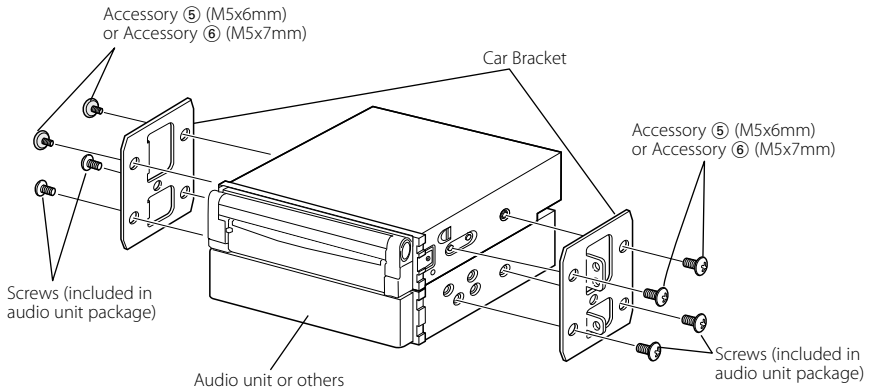
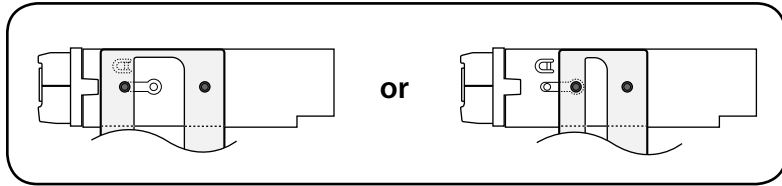
4. Pull the unit all the way out with your hands, being careful not to drop it.





# Installing in Japanese-made Cars

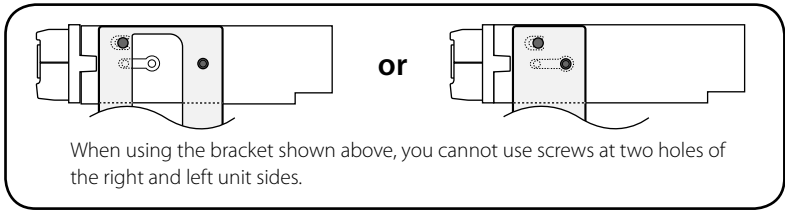
## Installation on Toyota, Nissan or Mitsubishi Car using Brackets at Holes shown by "●"



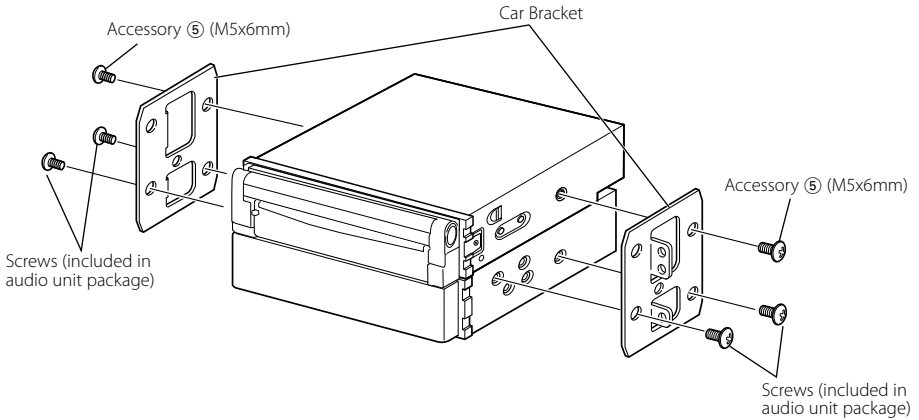
- Do not use your own screws. Use only the screws provided. If you use the wrong screws, you could damage the unit.

# Installing in Japanese-made Cars

## Installation on Toyota Car using Brackets at Holes shown by "●"

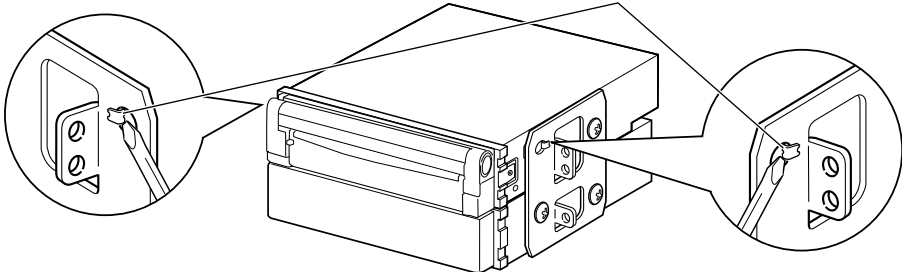


1. Mount the bracket at each side.



2. Bend each end of case to fix the bracket.

Use a flat-blade screwdriver or pliers, and bend each case tab into the hole of installation bracket to fix the bracket.

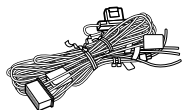




## Accessoires

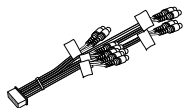
---

①



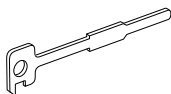
.....1

②



.....1

③



.....2

④



.....1

⑤



.....4

⑥



.....4

## Procédure d'installation

1. Pour éviter les courts-circuits, retirez la clef de contact et déconnectez la borne ⊖ de la batterie.
2. Connectez le câble d'entrée et de sortie correct à chaque appareil.
3. Connectez les câbles de haut-parleur du faisceau de câbles.
4. Connectez les câbles du faisceau dans l'ordre suivant: masse, batterie, allumage.
5. Connectez le connecteur du faisceau de câbles à l'appareil.
6. Installez l'appareil dans votre voiture.
7. Reconnectez la borne ⊖ de la batterie.
8. Appuyez sur la touche de réinitialisation.

### ⚠ AVERTISSEMENT

- Si vous connectez le câble d'allumage (rouge) et le câble de batterie (jaune) au châssis de la voiture (masse), vous risquez de causer un court-circuit qui peut provoquer un incendie. Connectez toujours ces câbles à la source d'alimentation de la boîte à fusible.

### ⚠ ATTENTION

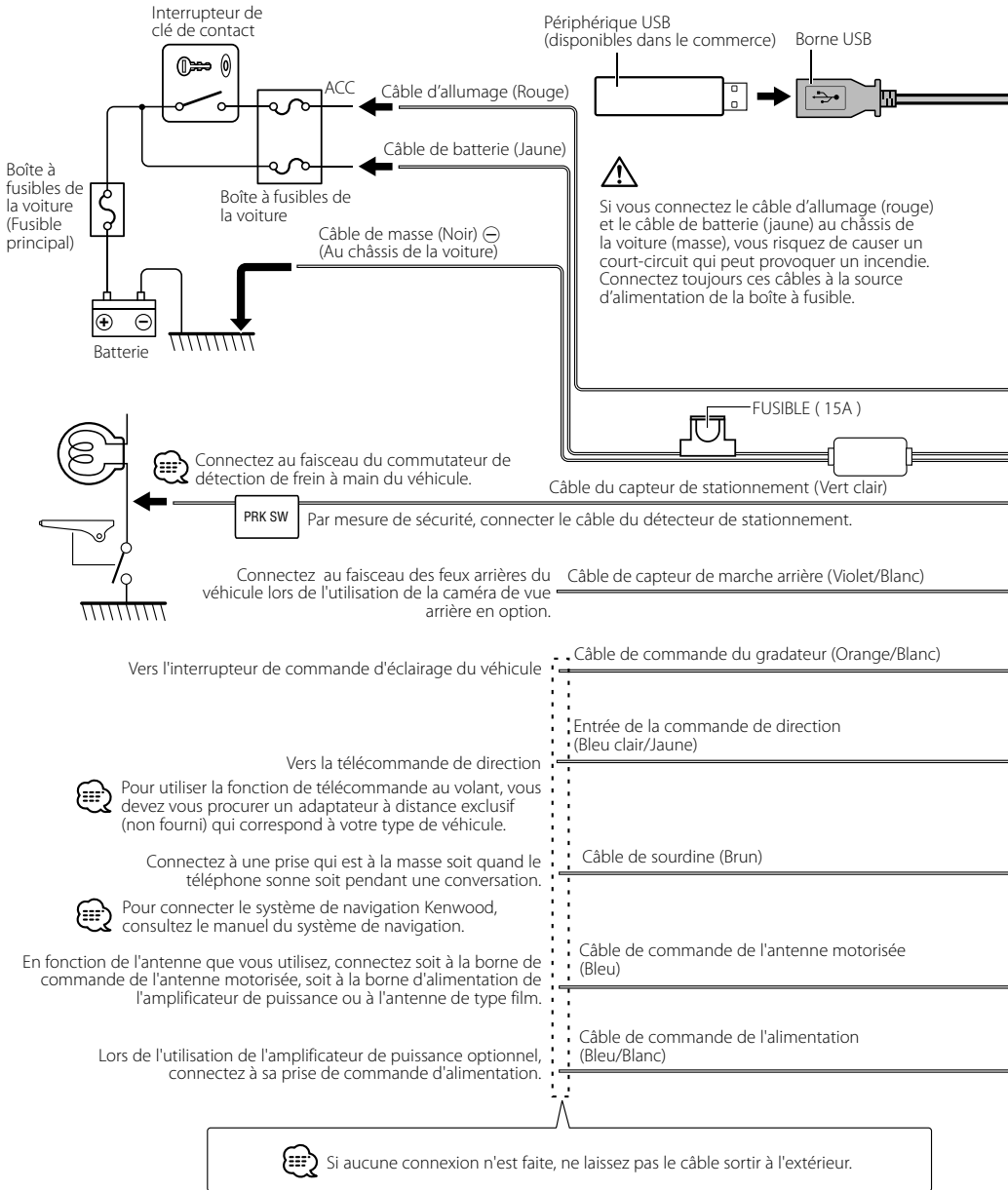
- Installez cette unité dans la console de votre véhicule. Ne touchez pas la partie métallique de cette unité pendant et juste après son utilisation. Les parties métalliques telles que le dissipateur thermique et le boîtier deviennent chaudes.

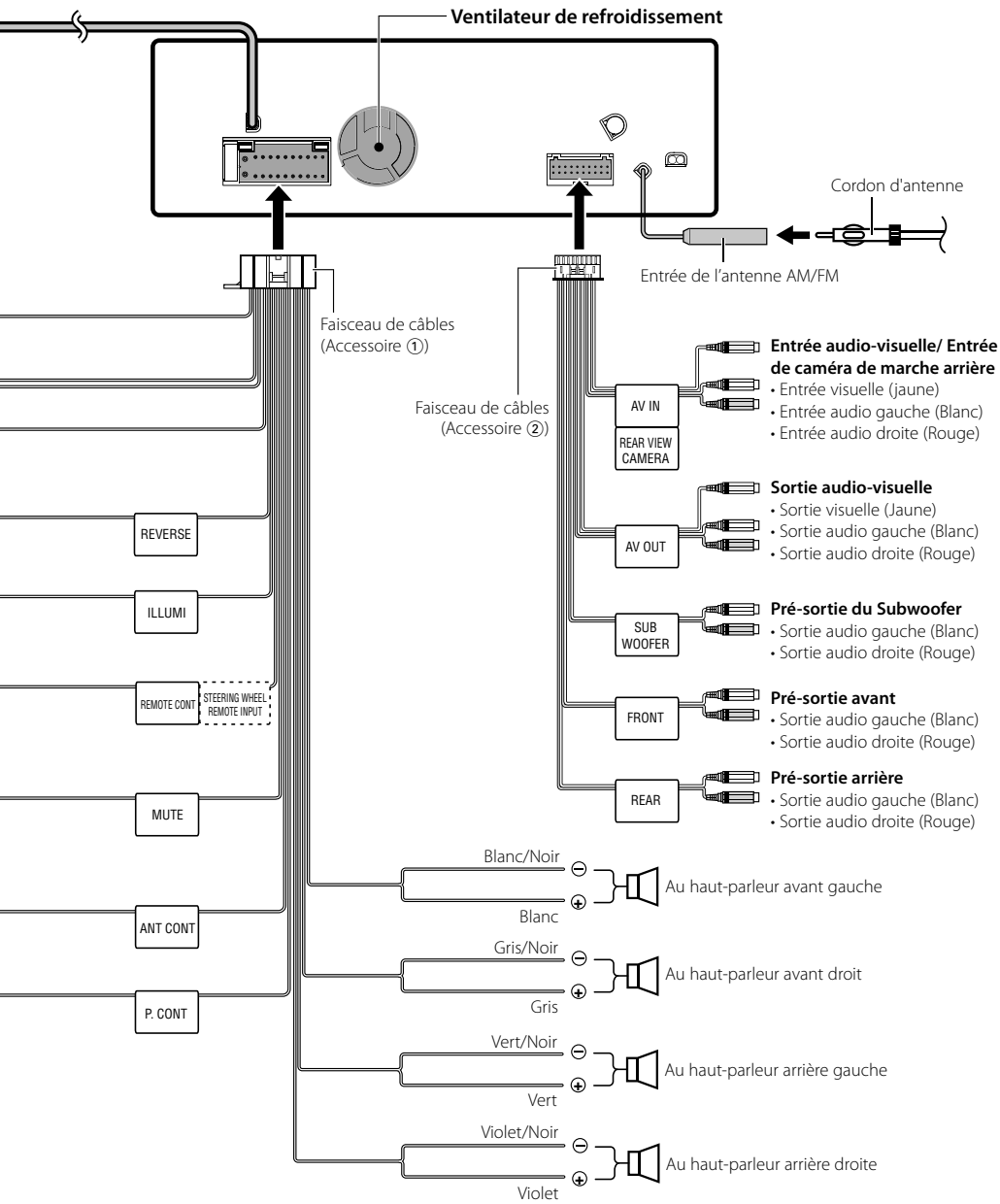


- Le montage et le câblage de ce produit nécessite des compétences et de l'expérience. Pour des raisons de sécurité, laissez un professionnel effectuer le travail de montage et de câblage.
- Assurez-vous de mettre l'appareil à la masse sur une alimentation négative de 12V CC.
- N'installez pas l'appareil dans un endroit exposé directement à la lumière du soleil, à une chaleur excessive ou à l'humidité. Évitez également les endroits trop poussiéreux ou exposés aux éclaboussures.
- N'utilisez pas vos propres vis. N'utilisez que les vis fournies. L'utilisation de vis incorrectes pourrait endommager l'appareil.
- Si l'appareil ne parvient pas à se mettre sous tension (le message "PROTECT" s'affiche), cela est peut être dû à un court-circuit au niveau du cordon d'enceinte ou à un contact entre ce dernier et le châssis du véhicule, ce qui a pu activer la fonction de protection. Par conséquent, vérifiez le câble de l'enceinte.
- Si l'allumage de votre voiture n'a pas de position ACC, connectez le câble d'allumage à une source d'alimentation qui peut être mise sous et hors tension avec la clef de contact. Si vous connectez le câble d'allumage à une source d'alimentation constante, comme un câble de batterie, la batterie risque de se décharger.
- Si la console est équipée d'un couvercle, assurez-vous d'installer l'appareil de façon à ce que la façade ne touche pas le couvercle lors de la fermeture ou de l'ouverture.

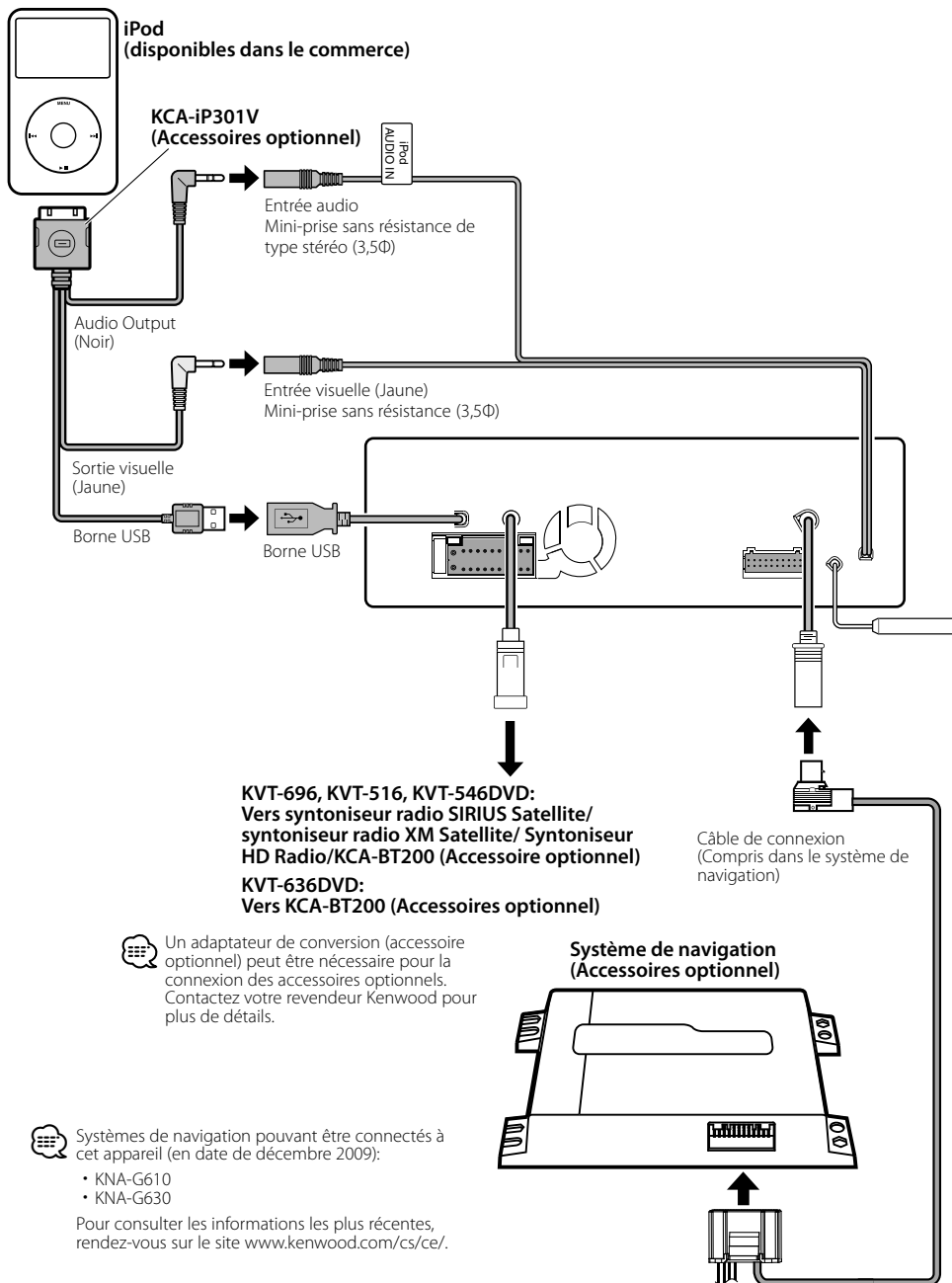
- Si un fusible saute, assurez-vous d'abord que les câbles n'ont pas causé de court-circuit puis remplacez le vieux fusible par un nouveau de même valeur.
- Isolez les câbles non-connectés avec un ruban de vinyle ou d'un autre matériel similaire. Pour éviter les courts-circuits, ne retirez pas non plus les capuchons à l'extrémité des câbles non-connectés ou des prises.
- Connectez séparément chaque câble d'enceinte à la borne correspondante. L'appareil peut être endommagé si le câble négatif ⊖ pour une des enceintes ou le câble de masse entre en contact avec une partie métallique du véhicule.
- Quand deux haut-parleurs seulement sont connectés au système, connectez les câbles soit aux prises de sortie avant, soit aux prises de sortie arrière (c.a.d. ne mélangez pas l'avant et l'arrière). Par exemple, si vous connectez le câble ⊕ du haut parleur de gauche à une prise de sortie avant, ne connectez pas le câble ⊖ du haut-parleur droit à la prise de sortie arrière.
- Après avoir installé l'appareil, vérifiez si les lampes de frein, les indicateurs, les clignotants, etc. de la voiture fonctionnent correctement.
- Monter l'unité de façon à ce que l'angle de montage soit de 30° ou moins.
- Cette unité possède un ventilateur de refroidissement (page 15) pour faire baisser la température interne. Ne pas monter cette unité à un endroit où le ventilateur serait obstrué. Toute obstruction de ces ouvertures empêcherait le refroidissement de la température interne et provoquerait une panne.

# Connexion des câbles aux bornes





## Connexion d'accessoires optionnels



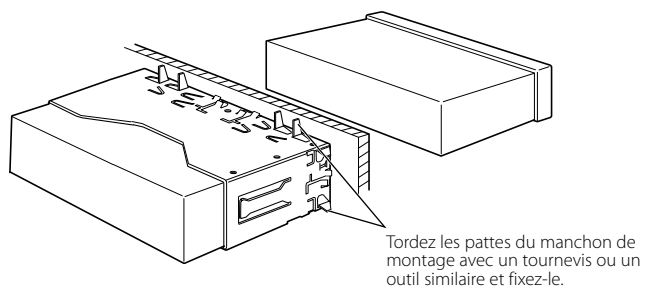


## Installation/Pour enlever l'unité

---

### Installation

---

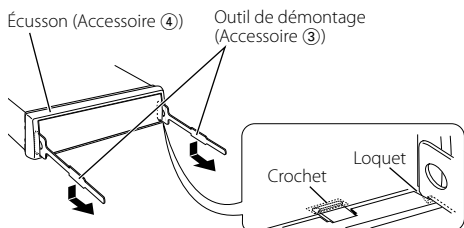


 Assurez-vous que l'appareil est solidement installé à sa place. Si l'appareil est instable, il pourrait ne pas bien fonctionner (par ex., le son pourrait sauter).

## Installation/Pour enlever l'unité

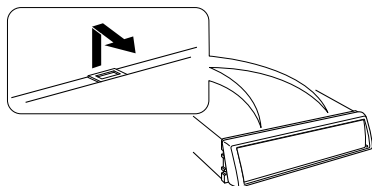
### Pour enlever le cadre en caoutchouc dur (écusson)

1. Engagez les loquets de l'outil de démontage (3) et enlever les deux crochets situés sur le niveau inférieur. Baissez le cadre et tirez-le vers l'avant comme montré sur l'illustration.



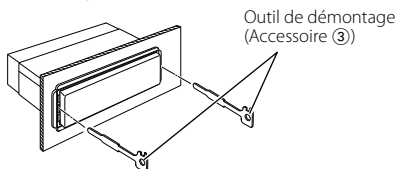
- Le cadre peut être enlevé de la partie supérieure en procédant de la même manière.

2. Quand la partie inférieure est retirée, retirez les deux crochets supérieurs.

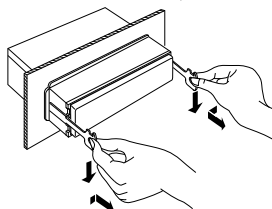


### Pour enlever l'unité

1. Retirez le cadre en ébonite en suivant la procédure de démontage de la section <Pour enlever le cadre en caoutchouc dur>.
2. Insérez les deux outils de démontage (3) profondément dans les fentes de chaque côté comme indiqué.

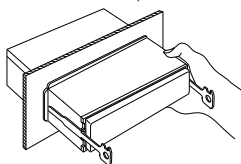


3. Baissez l'outil de démontage vers le bas et tirez l'appareil à moitié en faisant pression vers l'intérieur.



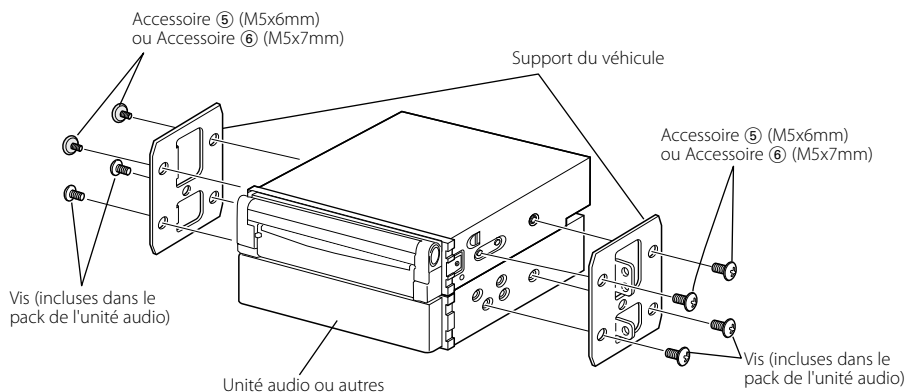
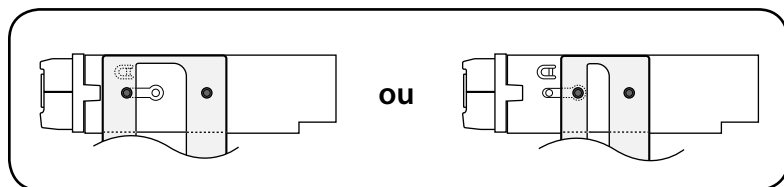
- Veillez à ne pas vous blesser avec les loquets de l'outil de démontage.

4. Sortez l'appareil entièrement avec les mains, en faisant attention de ne pas le faire tomber.



## Installation dans des véhicules de fabrication japonaise

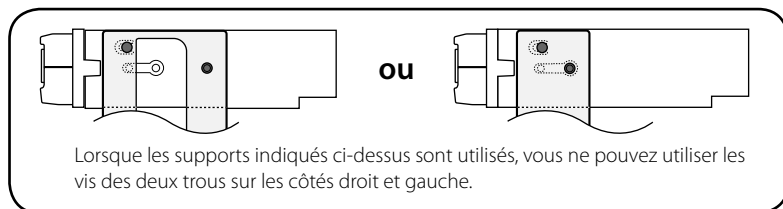
Installation sur une voiture de marque Toyota, Nissan ou Mitsubishi en utilisant les supports avec les orifices indiqués par "●"



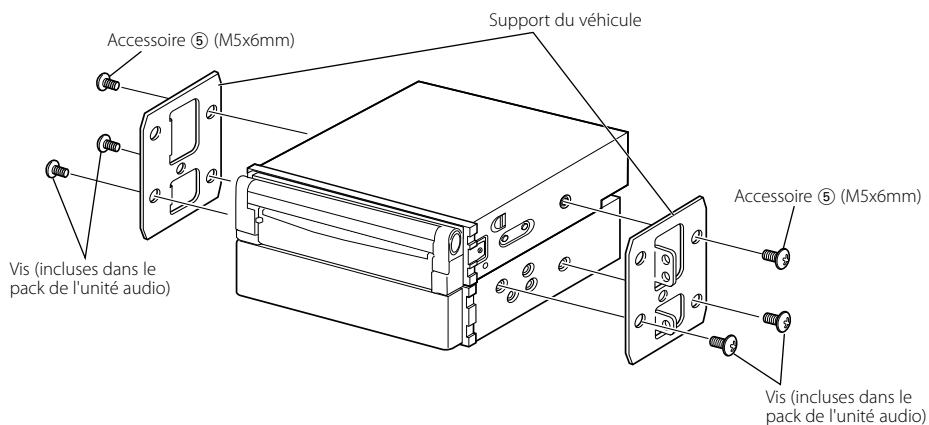
- N'utilisez pas vos propres vis. Utilisez uniquement les vis fournies. Si vous utilisez les mauvaises vis, vous risquez d'endommager l'appareil.

## Installation dans des véhicules de fabrication japonaise

Installation sur une voiture de marque Toyota en utilisant les supports avec les orifices indiqués par "●"

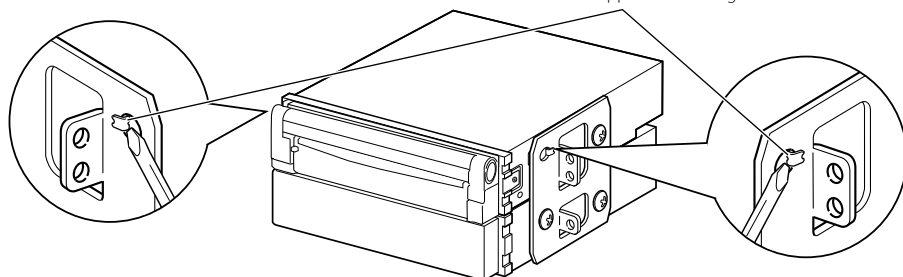


1. Installez un support de chaque côté.



2. Courbez les languettes du boîtier afin de fixer le support.

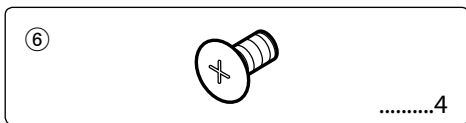
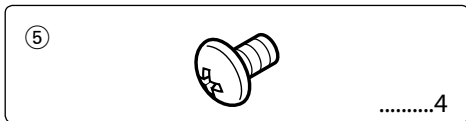
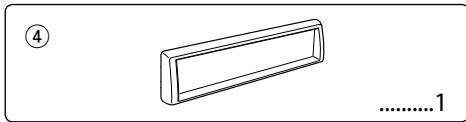
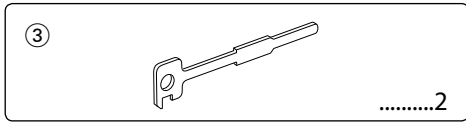
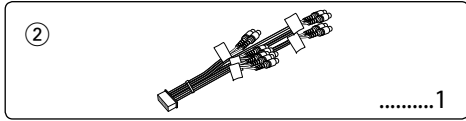
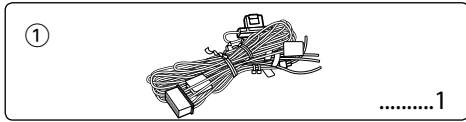
Utilisez un tournevis à lame plate ou une pince, et courbez les languettes du boîtier afin de les insérer dans l'orifice du support de montage et de fixer ce dernier.





# Accesorios

---



# Procedimiento de instalación

1. Para evitar cortocircuitos, retire la llave del encendido y desconecte el terminal  $\ominus$  de la batería.
2. Conecte el cable de entrada y salida apropiado en cada unidad.
3. Conecte los cables del altavoz del mazo de conductores.
4. Conecte los cables del mazo de conductores en el siguiente orden: tierra, batería, encendido.
5. Conecte el conector del mazo de conductores a la unidad.
6. Instale la unidad en su automóvil.
7. Vuelva a conectar el terminal  $\ominus$  de la batería.
8. Pulse el botón de reposición.

## **⚠ADVERTENCIA**

- Si conecta el cable de encendido (rojo) y el cable de la batería (amarillo) al chasis del automóvil (tierra), podría producir un cortocircuito y esto a su vez, un incendio. Siempre conecte estos cables a la fuente de alimentación que pasa a través de la caja de fusibles.

## **⚠PRECAUCIÓN**

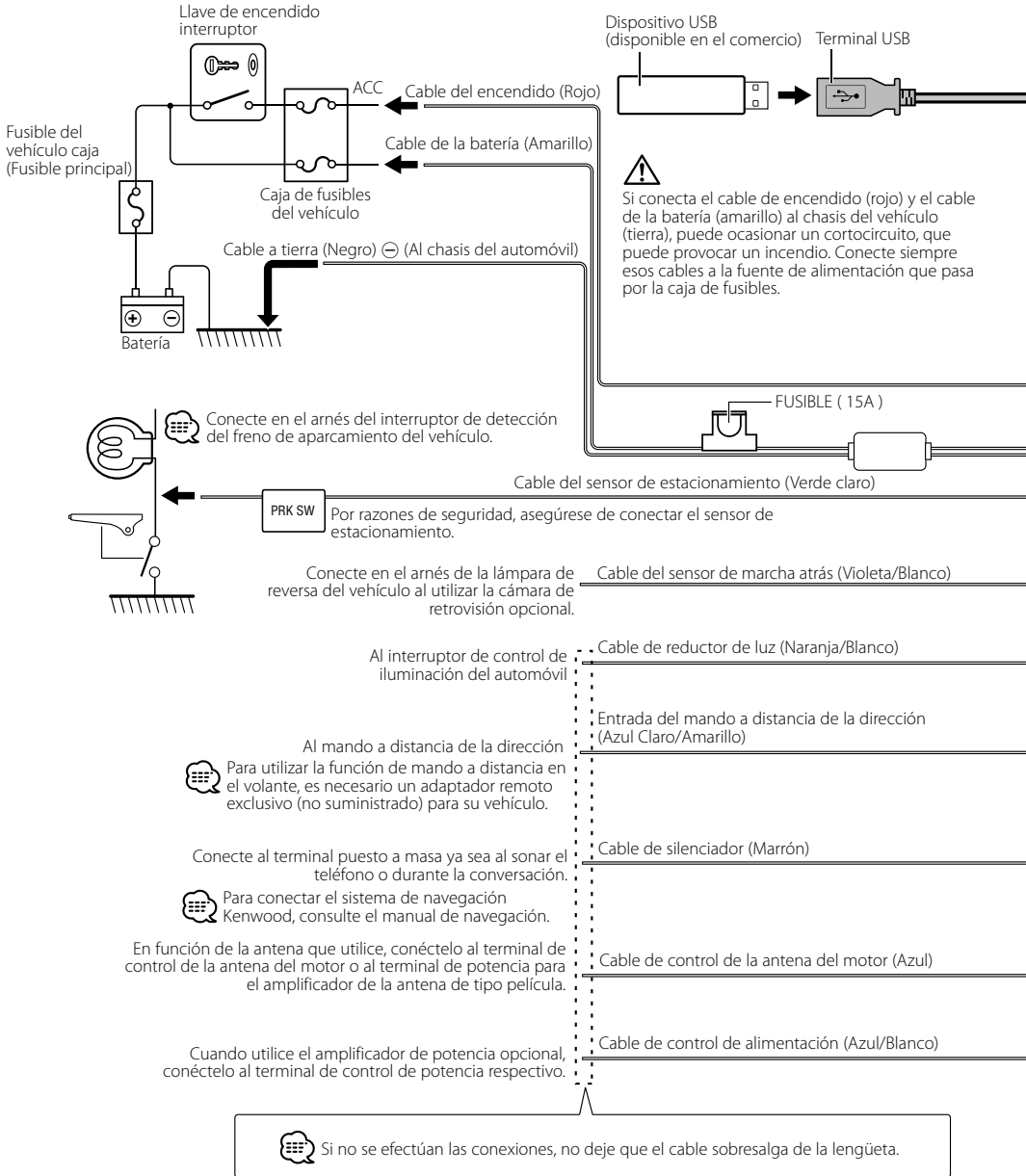
- Instale esta unidad en la consola de su vehículo. No toque la parte metálica de esta unidad durante e inmediatamente después del uso de la unidad. La parte metálica tal como el dissipador de calor y la carcasa se calientan.



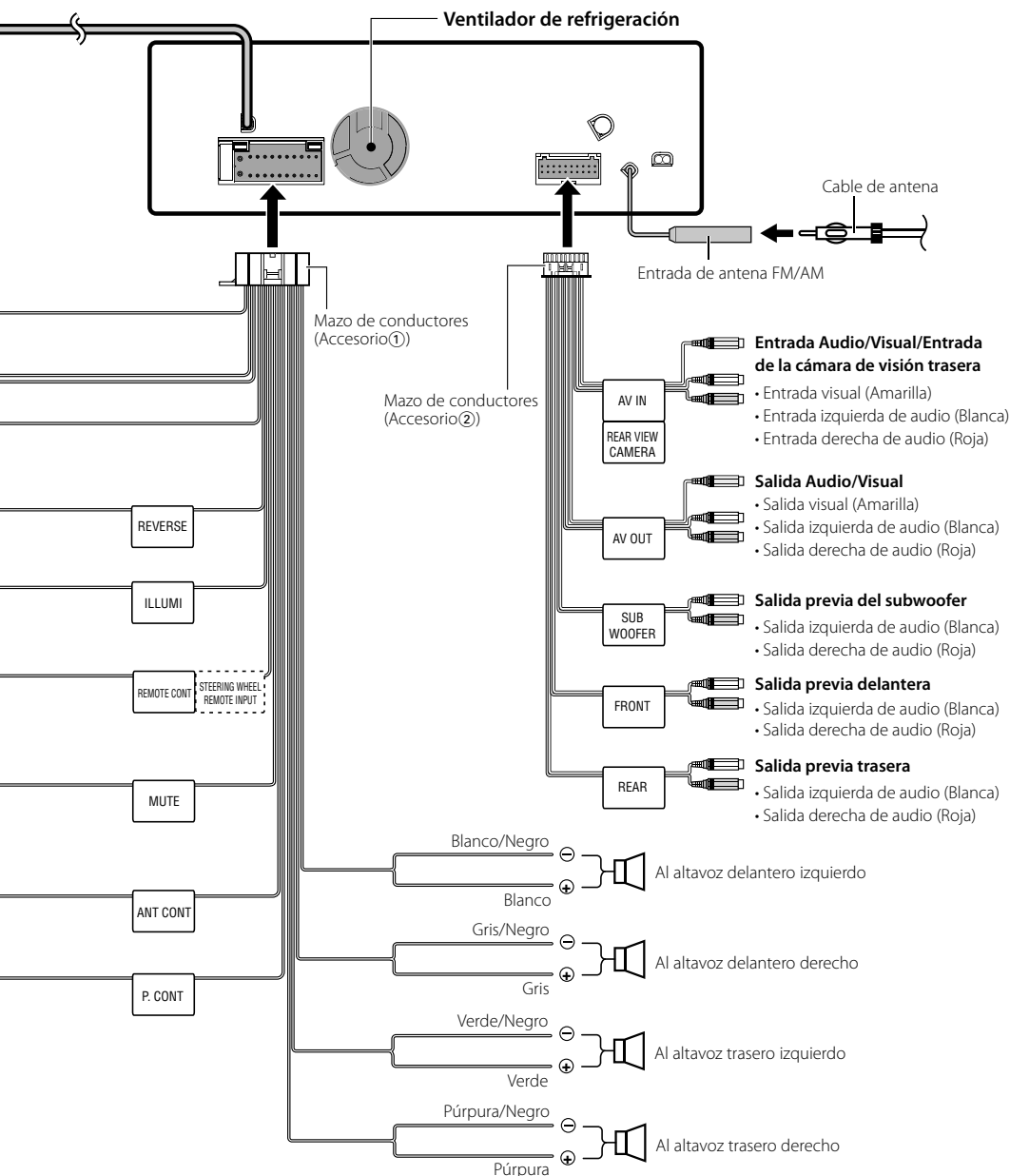
- La instalación y cableado de este producto requiere de habilidad y experiencia. Por motivos de seguridad, deja la labor de instalación y montaje en manos de profesionales.
- Asegúrese de utilizar para la unidad una fuente de alimentación de 12V CC con masa negativa.
- No instale la unidad en un sitio expuesto a la luz directa del sol, o excesivamente húmedo o caluroso. Asimismo evite los lugares muy polvorientos o sujetos a salpicaduras de agua.
- No utilice sus propios tornillos. Útilice sólo los tornillos incluidos. El uso de tornillos diferentes podría causar daños en la unidad principal.
- Si no se enciende la alimentación (se muestra "PROTECT", el cable de altavoz puede que haya sufrido un cortocircuito o que haya tocado el chasis del vehículo y se haya activado la función de protección. Por esta razón, compruebe el cable de altavoz.
- Si el encendido de su automóvil no está provisto de la posición ACC, conecte los cables de encendido a una fuente de alimentación que pueda conectarse y desconectarse con la llave de encendido. Si conecta el cable de encendido a una fuente de alimentación que recibe un suministro constante de alimentación tales como los cables de la batería, la batería podría descargarse.
- Si la consola tiene una tapa, asegúrese de instalar la unidad de modo que la placa frontal no golpee la tapa al abrir y cerrar.

- Si se funde el fusible, en primer lugar asegúrese de que los cables no hayan causado un cortocircuito, y luego reemplace el fusible usado por otro del mismo régimen.
- Enrolle los cables no conectados con una cinta de vinilo u otro material similar para que queden aislados. Para evitar cortocircuitos, no retire las tapas de los extremos de los cables o terminales no conectados.
- Conecte los cables de los altavoces a cada uno de los terminales correspondientes. La conexión compartida de los cables  $\ominus$  o la conexión a tierra de los mismos a cualquier parte metálica del automóvil podrá dañar la unidad o impedir su correcto funcionamiento.
- Cuando se han conectado solamente dos altavoces al sistema, conecte los conectores ya sea a ambos terminales de salida delanteros, o a ambos terminales de salida traseros (o sea, no mezcle terminales delanteros y traseros). Por ejemplo, si conecta el conector  $\oplus$  del altavoz izquierdo a un terminal de salida delantero, no conecte el conector  $\ominus$  del altavoz derecho a un terminal de salida trasero.
- Después de instalar la unidad, compruebe que las lámparas de freno, las luces intermitentes, el limpiaparabrisas, etc. funcionen satisfactoriamente.
- Instale la unidad en un ángulo de 30° o menos.
- Esta unidad tiene un ventilador de refrigeración (página 25) para reducir la temperatura interna. No monte la unidad en un lugar en el que el ventilador de refrigeración de la unidad pueda quedar obstruido. Si estas aberturas quedan bloqueadas, la refrigeración no se producirá, aumentando la temperatura interna y provocando averías.

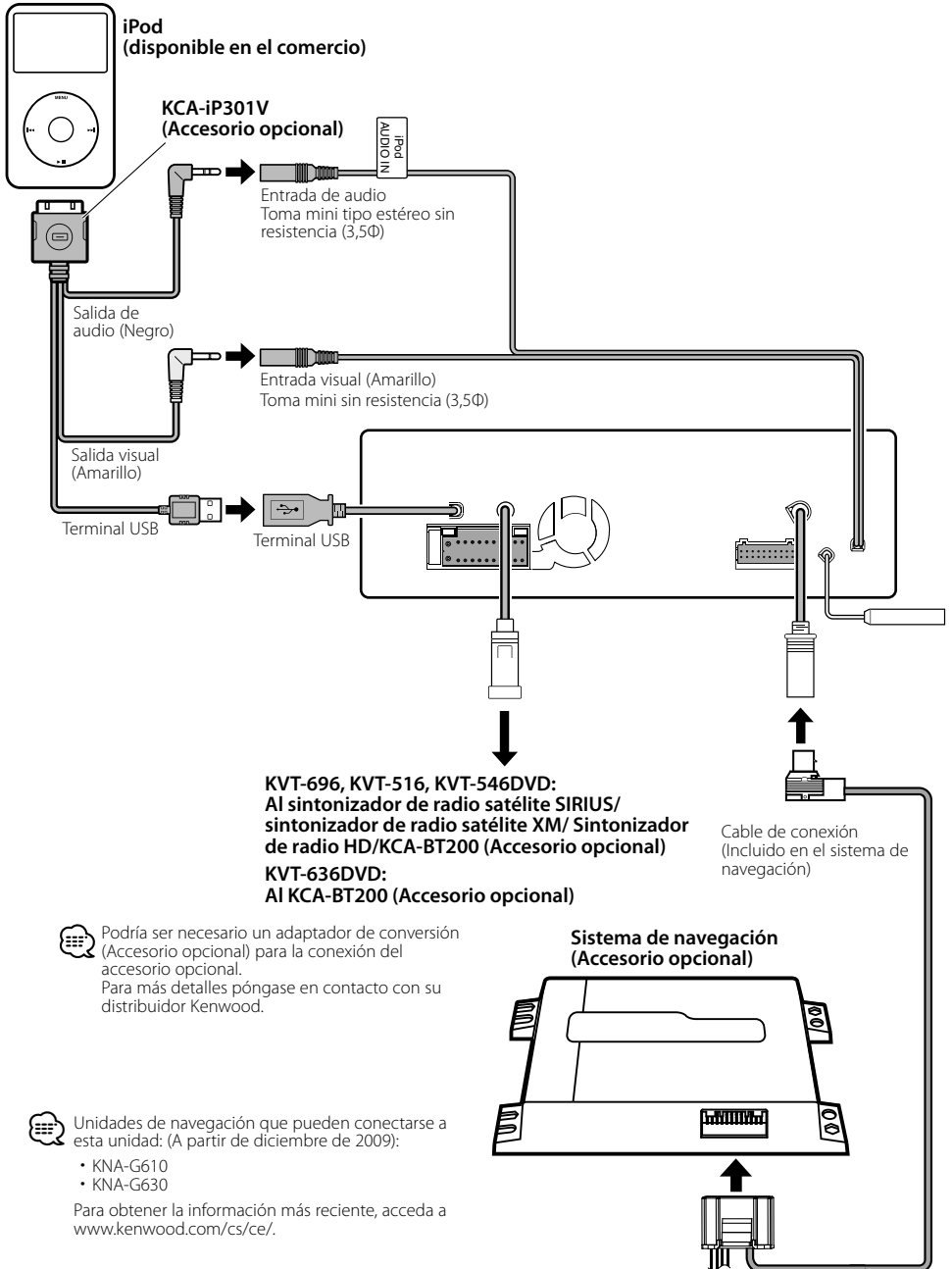
# Conexión de cables a los terminales







## Conexión de accesorios opcionales

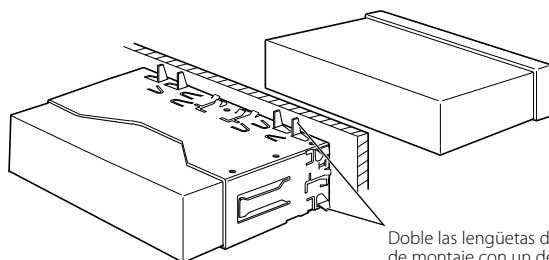


## Instalación/Desinstalación de la unidad

---

### Instalación

---



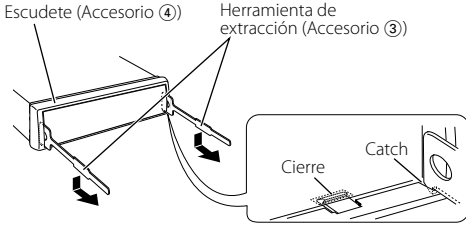
Doble las lengüetas del manguito de montaje con un destornillador o herramienta similar y fíjelo.

 Asegúrese de que la unidad está instalada en forma segura. Si la unidad está en una posición inestable, es posible que no funcione correctamente (por ejemplo, el sonido puede interrumpirse).

# Instalación/Desinstalación de la unidad

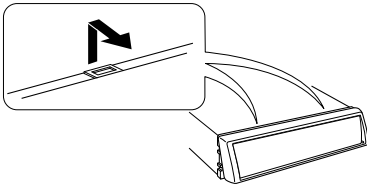
## Desinstalación del marco duro de goma (escudete)

1. Enganche la uña en la herramienta de extracción ③ y retire los dos cierres provistos en dos lugares de la parte inferior.  
Tal como se muestra en la figura, baje el marco y extráigalo hacia adelante.



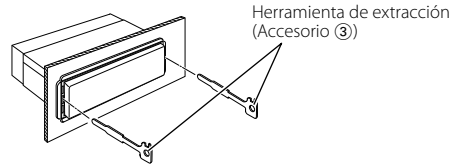
- El marco puede extraerse desde el lado superior del mismo modo.

2. Después de extraer la parte inferior, libere de la misma manera los dos lugares del lado superior.

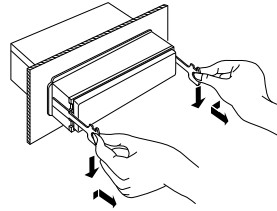


## Desinstalación de la unidad

1. Extraiga el marco duro de goma siguiendo el procedimiento de extracción descrito en la sección <Extracción del marco duro de goma>.
2. Inserte las dos herramientas de extracción ③ profundamente en las ranuras de cada lado, tal y como se muestra.

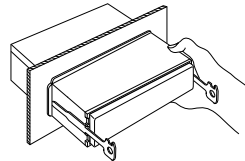


3. Mueva la herramienta de extracción hacia abajo, y extraiga la unidad hasta la mitad mientras presiona hacia adentro.



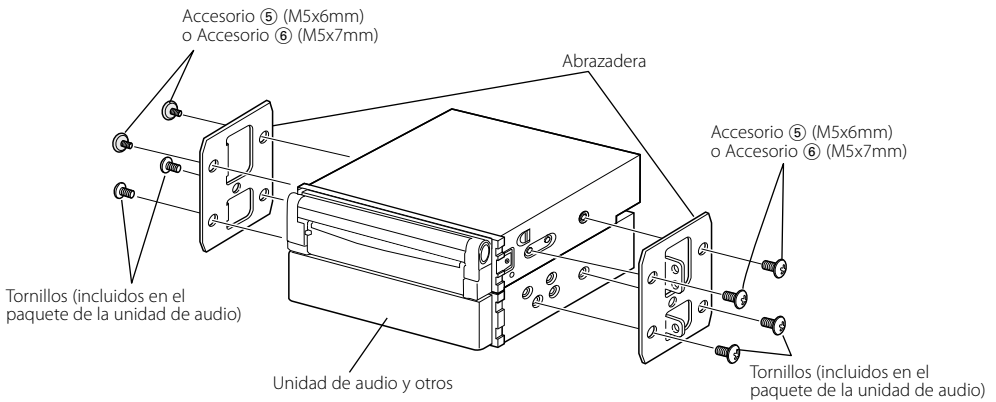
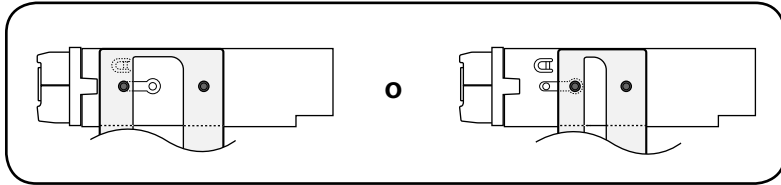
- Procure evitar cualquier tipo de accidente con los pasadores de bloqueo en la herramienta de extracción.

4. Termine de sacar la unidad con las manos, prestando atención para no dejarla caer.



## Instalación en automóviles fabricados en Japón

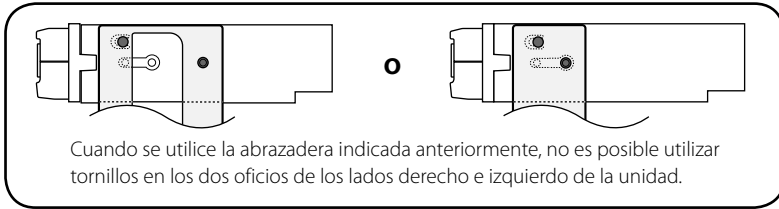
Instalación en coches Toyota, Nissan o Mitsubishi utilizando soportes en los orificios mostrados en "●"



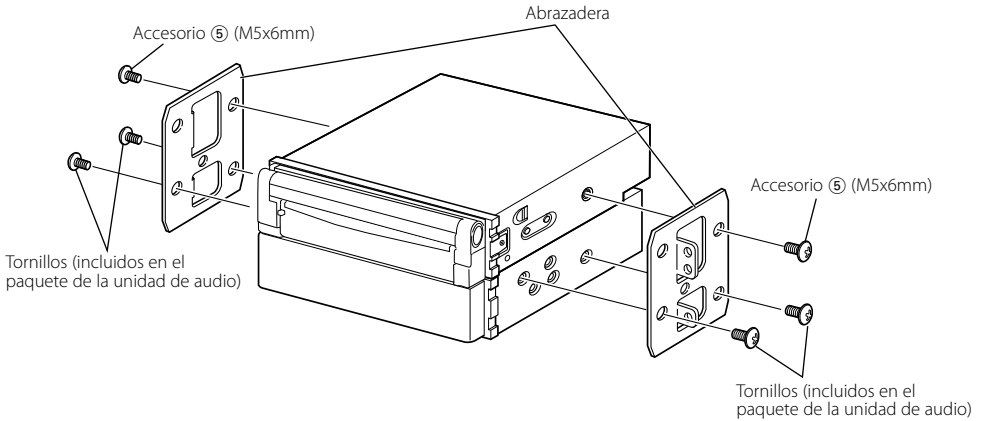
- No utilice sus propios tornillos. Utilice únicamente los tornillos suministrados. Si utiliza tornillos erróneos, podría dañar la unidad.

# Instalación en automóviles fabricados en Japón

## Instalación en automóvil Toyota utilizando soportes en los orificios mostrados en "●"

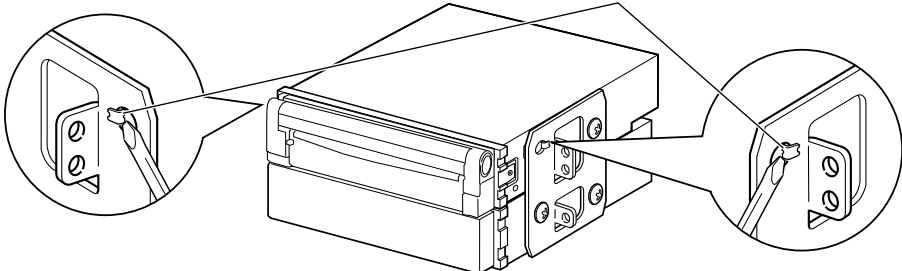


1. Monte la abrazadera a cada lado.



2. Doble cada extremo de la cubierta para fijar el corchete.

Use un destornillador plano-de pala o unos alicates y doble la pestaña de la cubierta una vez dentro del agujero del corchete de instalación para fijarlo.





---

**KENWOOD**