

KENWOOD

GPS NAVIGATION SYSTEM
SYSTÈME DE NAVIGATION GPS
SISTEMA DE NAVEGACIÓN GPS

DNX SERIES

DNX6960

DNX6160

DNX6020EX

DNX6460BT

DNX5160

MONITOR WITH DVD RECEIVER
MONITEUR AVEC RÉCEPTEUR DVD
MONITOR CON RECEPTOR DVD

DDX SERIES

DDX616

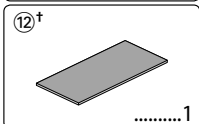
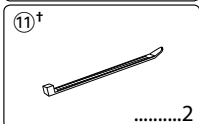
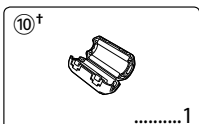
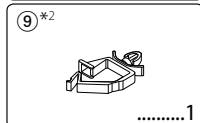
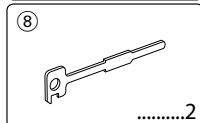
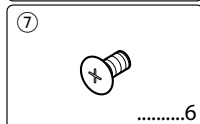
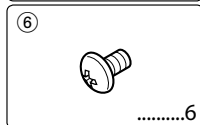
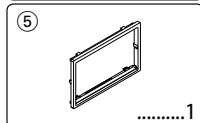
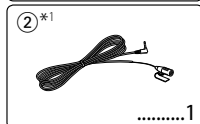
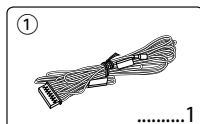
DDX6046BT

DDX516

INSTALLATION MANUAL MANUEL D'INSTALLATION MANUAL DE INSTALACIÓN

Kenwood Corporation

Accessories



*1 Accessory of DNX6960/
DNX6160/ DNX6020EX/
DNX6460BT/ DDX616/
DDX6046BT.

*2 Accessory of DNX6960/
DNX6160/ DNX6020EX/
DNX5160.

† This accessory is used when
connecting an external
device to AV-IN jack on the
front panel of this unit. For
how to use this accessory,
refer to the instruction
manual of this unit.

Installation Procedure

1. To prevent a short circuit, remove the key from the ignition and disconnect the \ominus battery.
2. Make the proper input and output wire connections for each unit.
3. Connect the speaker wires of the wiring harness.
4. Connect the wiring harness wires in the following order: ground, battery, ignition.
5. Connect the wiring harness connector to the unit.
6. Install the unit in your car.
7. Reconnect the \ominus battery.
8. Press the reset button.
9. Perform the Initial Setup. (Refer to the Instruction Manual.)

▲WARNING

- If you connect the ignition wire (red) and the battery wire (yellow) to the car chassis (ground), you may cause a short circuit, that in turn may start a fire. Always connect those wires to the power source running through the fuse box.
- Do not cut out the fuse from the ignition wire (red) and the battery wire (yellow). The power supply must be connected to the wires via the fuse.

Acquiring GPS Signals

The first time you turn on DNX SERIES, you must wait while the system acquires satellite signals for the first time. This process could take up to several minutes. Make sure your vehicle is outdoors in an open area away from tall buildings and trees for fastest acquisition. After the system acquires satellites for the first time, it will acquire satellites quickly each time thereafter.

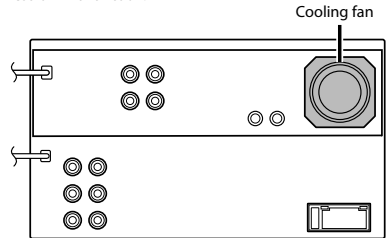
After the Installation

After the installation, perform the Initial Setup by referring to the instruction manual.

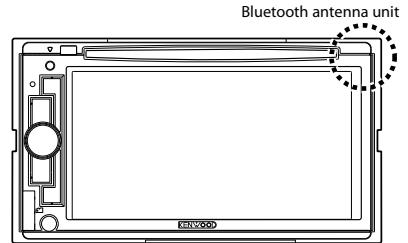


- Mounting and wiring this product requires skills and experience. For safety's sake, leave the mounting and wiring work to professionals.
- Make sure to ground the unit to a negative 12V DC power supply.
- Do not install the unit in a spot exposed to direct sunlight or excessive heat or humidity. Also avoid places with too much dust or the possibility of water splashing.
- Do not use your own screws. Use only the screws provided. If you use the wrong screws, you could damage the unit.
- If the power is not turned ON ("PROTECT" is displayed), the speaker wire may have a short-circuit or touched the chassis of the vehicle and the protection function may have been activated. Therefore, the speaker wire should be checked.
- If your car's ignition does not have an ACC position, connect the ignition wires to a power source that can be turned on and off with the ignition key. If you connect the ignition wire to a power source with a constant voltage supply, as with battery wires, the battery may die.
- If the console has a lid, make sure to install the unit so that the faceplate will not hit the lid when closing and opening.
- If the fuse blows, first make sure the wires aren't touching to cause a short circuit, then replace the old fuse with one with the same rating.
- Insulate unconnected wires with vinyl tape or other similar material. To prevent a short circuit, do not remove the caps on the ends of the unconnected wires or the terminals.
- Connect the speaker wires correctly to the terminals to which they correspond. The unit may be damaged or fail to work if you share the \ominus wires or ground them to any metal part in the car.
- When only two speakers are being connected to the system, connect the connectors either to both the front output terminals or to both the rear output terminals (do not mix front and rear). For example, if you connect the \oplus connector of the left speaker to a front output terminal, do not connect the \ominus connector to a rear output terminal.
- After the unit is installed, check whether the brake lamps, blinkers, wipers, etc. on the car are working properly.
- Mount the unit so that the mounting angle is 30° or less.
- Do not press hard on the panel surface when installing the unit to the vehicle. Otherwise scars, damage, or failure may result.

- This unit has the cooling fan to decrease the internal temperature. Do not mount the unit in a place where the cooling fan of the unit are blocked. Blocking these openings will inhibit the cooling of the internal temperature and result in malfunction.



- Reception may drop if there are metal objects near the Bluetooth antenna. (DNX6960/ DNX6160/ DNX6020EX/ DNX6460BT/ DDX616/ DDX6046BT only)

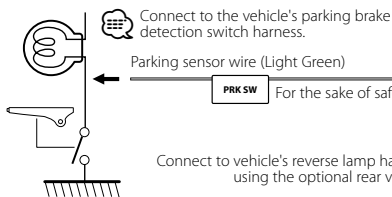
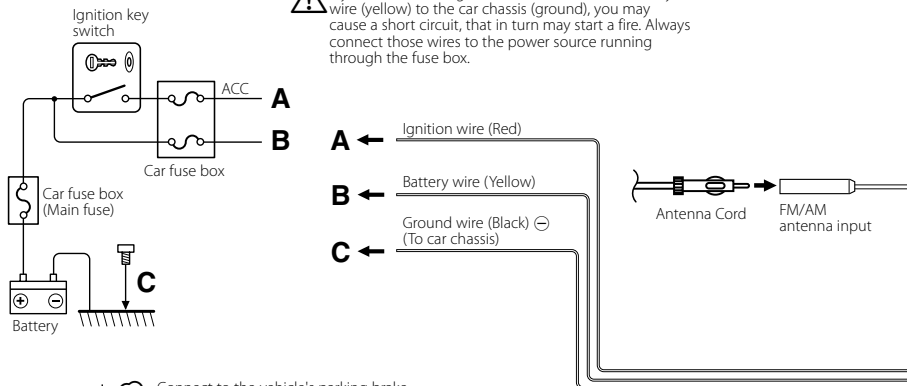


CAUTION

Install this unit in the console of your vehicle. Do not touch the metal part of this unit during and shortly after the use of the unit. Metal part such as the heat sink and enclosure become hot.

Connection

! If you connect the ignition wire (red) and the battery wire (yellow) to the car chassis (ground), you may cause a short circuit, that in turn may start a fire. Always connect those wires to the power source running through the fuse box.



Connect to the vehicle's parking brake detection switch harness.

Parking sensor wire (Light Green)

For the sake of safety, be sure to connect the parking sensor.

Connect to vehicle's reverse lamp harness when using the optional rear view camera.

Revers sensor wire (Purple/White)

To steering remote

Steering remote control wire (Light Blue/Yellow)

To use the steering wheel remote control feature, you need to an exclusive remote adapter (not supplied) matches your car is required. When this terminal is not in use, leave its cap on.

To car light control switch

Dimmer control wire (Orange/White)

Connect to the terminal that is grounded when either the telephone rings or during conversation.

Mute control wire (Brown)

To connect the Kenwood navigation system, consult your navigation manual.

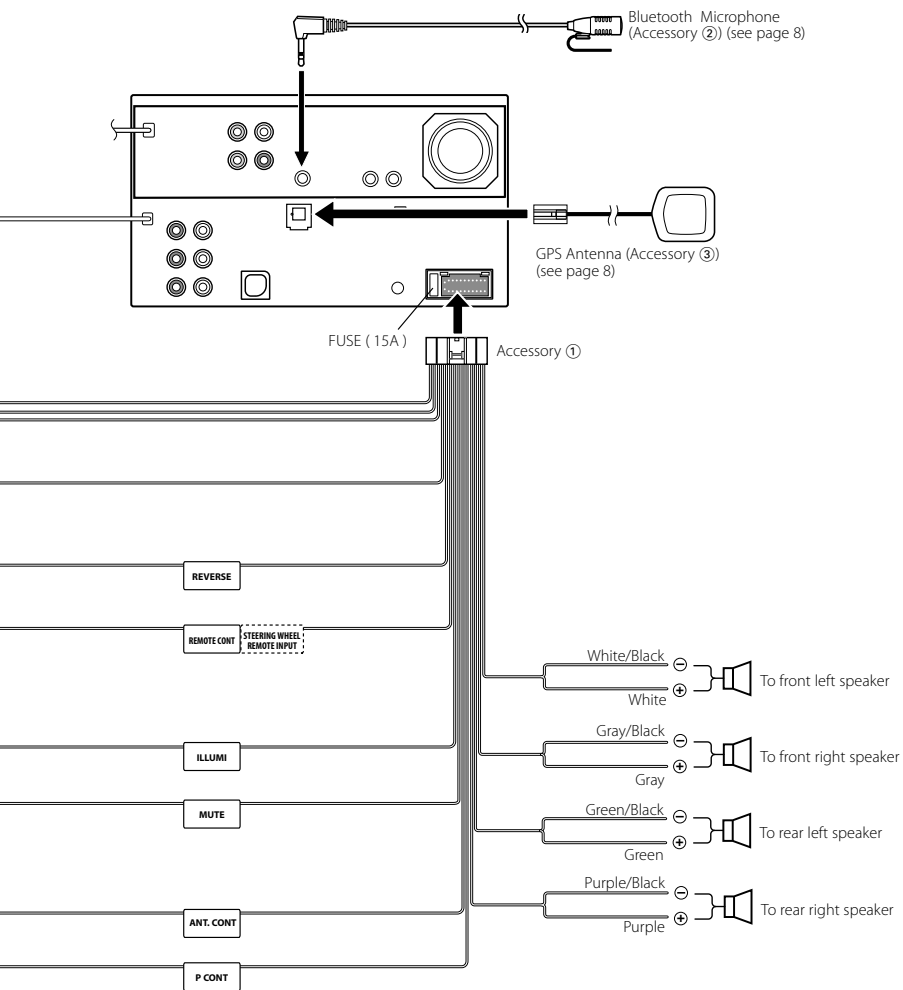
Motor antenna control wire (Blue)

Depending on what antenna you are using, connect either to the control terminal of the motor antenna, or to the power terminal for the booster amplifier of the film-type antenna.

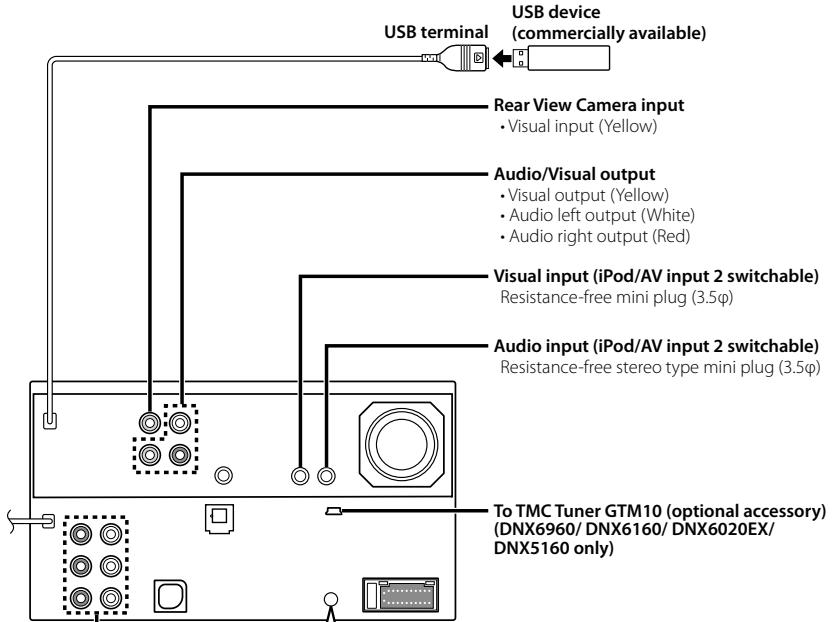
Power control wire (Blue/White)

When using the optional power amplifier, connect to its power control terminal.

If no connections are made, do not let the cable come out from the tab.



System Connection

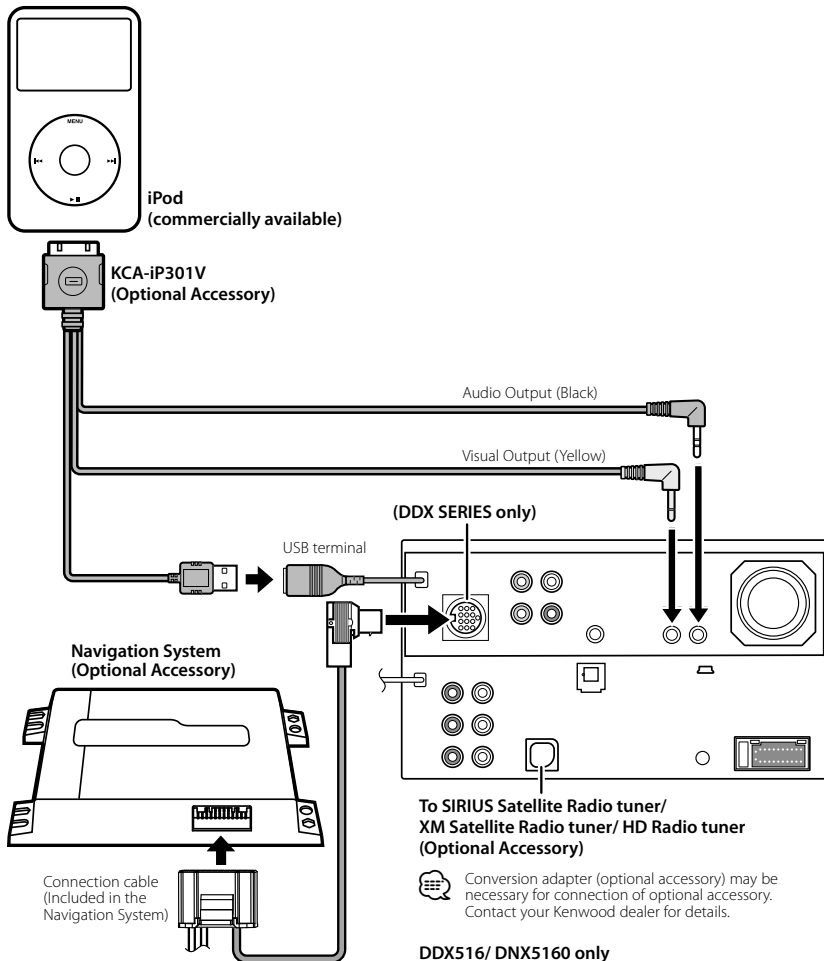


When connecting the TMC Tuner GTM10 (optional accessory), put the cable clamer (accessory ⑨; DNX6960/ DNX6160/ DNX6020EX/ DNX5160 only) to the back of this unit first, and then wire the cable through the clamer.

Accessory ⑨

- Rear Preout**
 - Audio left output (White)
 - Audio right output (Red)
- Front Preout**
 - Audio left output (White)
 - Audio right output (Red)
- Subwoofer Preout**
 - Audio left output (White)
 - Audio right output (Red)

Optional Accessory Connection



Conversion adapter (optional accessory) may be necessary for connection of optional accessory. Contact your Kenwood dealer for details.

DDX516/ DNX5160 only
To KCA-BT200 (Optional Accessory)

Navigation units that can be connected to this unit. (As of December, 2009):

- KNA-G610
- KNA-G630

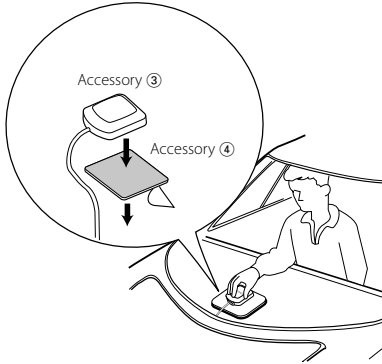
For latest information, access the www.kenwood.com/cs/ce/.

Installing the GPS Antenna (DNX SERIES only)

GPS antenna is installed inside of the car. It should be installed as horizontally as possible to allow easy reception of the GPS satellite signals.

To mount the GPS antenna inside your vehicle:

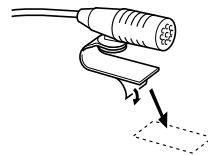
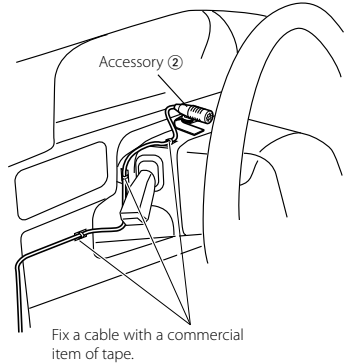
1. Clean your dashboard or other surface.
2. Peel the backing off of the adhesive on the bottom of the metal plate (accessory ④).
3. Press the metal plate (accessory ④) down firmly on your dashboard or other mounting surface. You can bend the metal plate (accessory ④) to conform to a curved surface, if necessary.
4. Place the GPS antenna (accessory ③) on top of the metal plate (accessory ④).



- Depending on the type of car, reception of the GPS satellite signals might not be possible with an inside installation.
- The GPS antenna should be installed at a position that is spaced at least 12 inch (30 cm) from cellular phone or other transmitting antennas. Signals from the GPS satellite may be interfered with by these types of communication.
- Painting the GPS antenna with (metallic) paint may cause a drop in performance.

Installing the Microphone Unit (DNX6960/ DNX6160/ DNX6020EX/ DNX6460BT/ DDX616/ DDX6046BT only)

1. Check the installation position of the microphone (accessory ②).
2. Remove oil and other dirt from the installation surface.
3. Install the microphone.
4. Wire the cable up to the unit with it secured at several positions using tape or the like.



Peel the release coated paper of double-face adhesive tape to fix on the place shown above.



Adjust the direction of the microphone to the driver.

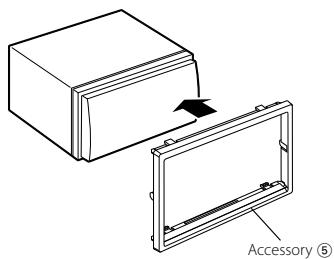


- Install the microphone as far as possible from the cell-phone.

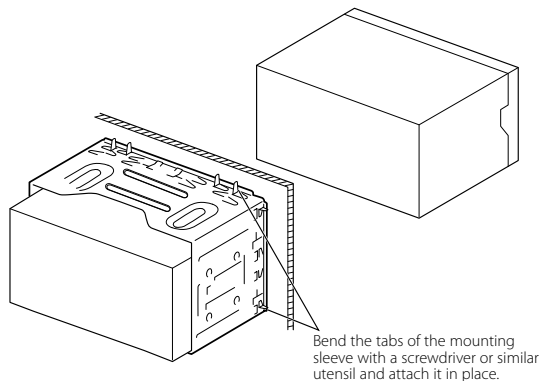
Installing the Escutcheon

Installing the Escutcheon

1. Attach accessory ⑤ to the unit.



Installation for Monitor/Player Unit

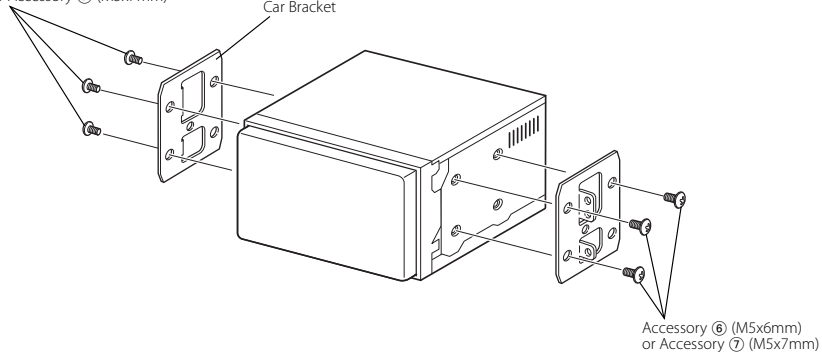


Make sure that the unit is installed securely in place. If the unit is unstable, it may malfunction (eg, the sound may skip).

Installation on Toyota, Nissan or Mitsubishi Car using Brackets

Accessory ⑥ (M5x6mm)
or Accessory ⑦ (M5x7mm)

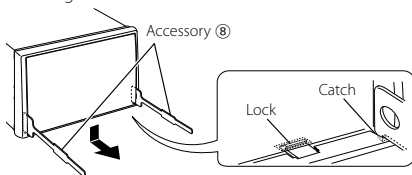
Car Bracket



Removing Monitor/Player Unit

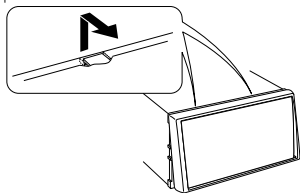
Removing the Hard Rubber Frame (escutcheon)

1. Engage the catch pins on the removal tool ⑧ and remove the two locks on the lower level. Lower the frame and pull it forward as shown in the figure.



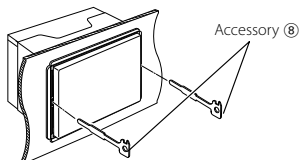
- The frame can be removed from the top side in the same manner.

2. When the lower level is removed, remove the upper two locations.

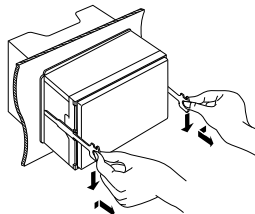


Removing the Unit

1. Remove the hard rubber frame by referring to the removal procedure in the section <Removing the Hard Rubber Frame>.
2. Insert the two removal tools ⑧ deeply into the slots on each side, as shown.

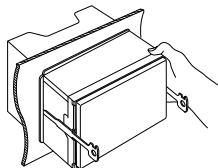


3. Lower the removal tool toward the bottom, and pull out the unit halfway while pressing towards the inside.

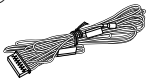



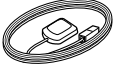
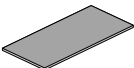

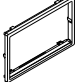


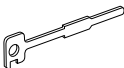



- Be careful to avoid injury from the catch pins on the removal tool.

4. Pull the unit all the way out with your hands, being careful not to drop it.



Accessoires

<p>①</p>  <p>.....1</p>	<p>⑩[†]</p>  <p>.....1</p>
<p>② *1</p>  <p>.....1</p>	<p>⑪[†]</p>  <p>.....2</p>
<p>③</p>  <p>MODÈLES DNX uniquement1</p>	<p>⑫[†]</p>  <p>.....1</p>
<p>④</p>  <p>MODÈLES DNX uniquement1</p>	<p>*1 Accessoire de DNX6960/ DNX6160/ DNX6020EX/ DNX6460BT/ DDX616/ DDX6046BT. *2 Accessoire de DNX6960/ DNX6160/ DNX6020EX/ DNX5160.</p>
<p>⑤</p>  <p>.....1</p>	<p>† Cet accessoire est utilisé pour brancher un dispositif externe à la prise AV-IN du panneau avant de cet appareil. Pour savoir comment utiliser cet accessoire, reportez-vous au mode d'emploi de cet appareil.</p>
<p>⑥</p>  <p>.....6</p>	
<p>⑦</p>  <p>.....6</p>	
<p>⑧</p>  <p>.....2</p>	
<p>⑨ *2</p>  <p>.....1</p>	

Procédure d'installation

1. Afin d'empêcher tout court-circuit, retirez la clé du contact et déconnectez la batterie ⊖.
2. Effectuez correctement les connexions d'entrée et sortie de chaque appareil.
3. Connectez les câbles de haut-parleur du faisceau de câbles.
4. Connectez les câbles du faisceau dans l'ordre suivant : masse, batterie, allumage.
5. Connectez le connecteur du câblage de distribution électrique à l'appareil.
6. Installez l'appareil dans votre voiture.
7. Reconnectez la batterie ⊖.
8. Appuyez sur la touche de réinitialisation.
9. Effectuez la première mise en service. (Veuillez consulter le mode d'emploi.)

⚠ AVERTISSEMENT

- Si vous connectez le câble d'allumage (rouge) et le câble de batterie (jaune) au châssis de la voiture (masse), vous risquez de causer un court-circuit qui peut provoquer un incendie. Connectez toujours ces câbles à la source d'alimentation de la boîte à fusible.
- Ne déconnectez pas le fusible du fil d'allumage (rouge) et du fil de batterie (jaune). L'alimentation électrique doit être connectée au fils par le biais du fusible.

Acquisition des signaux GPS

La première fois que vous mettez l'appareil de la série de MODÈLES DNX en marche, il faut attendre que le système puisse acquérir des signaux satellite pour la première fois. Cette procédure peut durer plusieurs minutes. Veillez à ce que le véhicule se trouve à l'extérieur dans un espace ouvert et loin de grands immeubles et d'arbres pour que l'acquisition s'effectue plus rapidement. Une fois les signaux satellites acquis pour la première fois, le système trouvera ces signaux plus rapidement par la suite.

Après l'installation

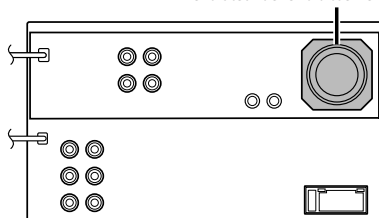
Après l'installation, effectuez la première mise en service en suivant les instructions du mode d'emploi.



- Le montage et le câblage de ce produit nécessitent des compétences et de l'expérience. Dans l'intérêt de la sécurité, veuillez laisser le travail de montage et de câblage aux professionnels.
- Assurez-vous de mettre l'appareil à la masse sur une alimentation négative de 12V CC.
- N'installez pas l'appareil dans un endroit exposé directement à la lumière du soleil, à une chaleur excessive ou à l'humidité. Évitez également les endroits trop poussiéreux ou exposés aux éclaboussures.
- N'utilisez pas vos propres vis. Utilisez uniquement les vis fournies. L'utilisation de vis incorrectes pourrait endommager l'appareil.
- Si l'appareil n'est pas allumé (affichage de "PROTECT"), le câble d'enceinte risque d'être en court-circuit ou de toucher le châssis du véhicule, et la fonction de protection pourrait s'activer. Il convient par conséquent de vérifier le câble d'enceintes.
- Si l'allumage de votre voiture ne dispose pas d'une position ACC, connectez les câbles d'allumage à une source d'alimentation pouvant être activée et inactivée avec la clé de contact. Si vous connectez le fil de contact à une source d'alimentation avec une alimentation de tension constante, comme avec des fils de batterie, la batterie peut mourir.
- Si la console est équipée d'un couvercle, assurez-vous d'installer l'appareil de façon à ce que la façade ne touche pas le couvercle lors de la fermeture ou de l'ouverture.
- Si le fusible fond, assurez-vous que les câbles ne se touchent pas et ne provoquent pas de court-circuit, puis remplacez le fusible usagé par un autre de même valeur.
- Isolez les câbles non-connectés avec un ruban de vinyle ou d'un autre matériel similaire. Pour éviter les courts-circuits, ne retirez pas non plus les capuchons à l'extrémité des câbles non-connectés ou des prises.
- Connectez les câbles d'enceinte correctement aux bornes correspondantes. L'appareil risque de s'endommager ou de ne pas marcher si les câbles ⊖ sont utilisés par plusieurs dispositifs ou encore s'ils sont reliés avec des parties métalliques de la voiture.
- Lorsque deux enceintes seulement sont connectées au système, connectez les connecteurs soit aux deux bornes de sortie avant, soit aux deux bornes de sortie arrière (ne mélangez pas l'avant et l'arrière). Par exemple, si vous connectez le connecteur ⊕ de l'enceinte gauche à une borne de sortie avant, ne connectez pas le connecteur ⊖ à une borne de sortie arrière.
- Après avoir installé l'appareil, vérifiez si les feux de freinage, les indicateurs, les clignotants, etc. de la voiture fonctionnent correctement.
- Montez l'unité de façon à ce que l'angle de montage soit de 30° ou moins.

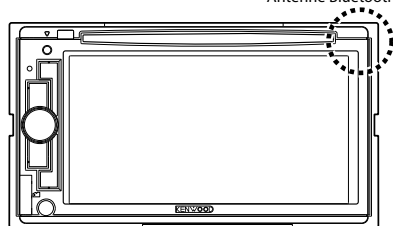
- N'appuyez pas fort sur la surface du tableau lors de l'installation de l'appareil dans le véhicule. Vous risqueriez d'entraîner l'apparition d'égratignures, des dommages ou un dysfonctionnement.
- Cet appareil possède un ventilateur de refroidissement pour faire baisser la température interne. Ne pas monter cette unité à un endroit où le ventilateur serait obstrué. Toute obstruction de ces ouvertures empêcherait le refroidissement de la température interne et provoquerait une panne.

Ventilateur de refroidissement



- La qualité de réception peut chuter si des objets métalliques se trouvent près de l'antenne Bluetooth. (DNX696G/ DNX6160/ DNX6020EX/ DNX6460BT/ DDX616/ DDX6046BT uniquement)

Antenne Bluetooth

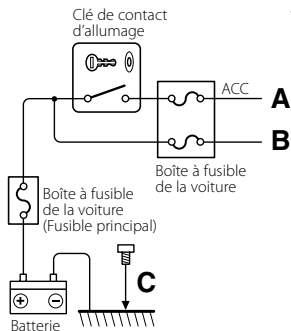


ATTENTION

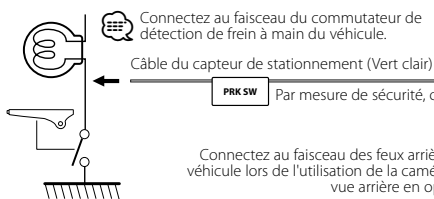
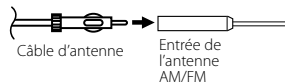
Installez cette unité dans la console de votre véhicule.

Ne touchez pas la partie métallique de cette unité pendant et juste après son utilisation. Les parties métalliques telles que le dissipateur thermique et le boîtier deviennent chaudes.

! Si vous connectez le câble d'allumage (rouge) et le câble de batterie (jaune) au châssis de la voiture (masse), vous risquez de causer un court-circuit qui peut provoquer un incendie. Connectez toujours ces câbles à la source d'alimentation de la boîte à fusible.



- A** ← Câble d'allumage (Rouge)
- B** ← Câble de batterie (Jaune)
- C** ← Câble de masse (noir) ⊖ (relié au châssis de la voiture)



Connectez au faisceau des feux arrière du véhicule lors de l'utilisation de la caméra de vue arrière en option.

! Pour utiliser la fonction de télécommande de direction, vous avez besoin d'un adaptateur de télécommande spécial (non fourni) qui correspond à votre véhicule. Lorsque cette borne n'est pas utilisée, laissez son capuchon en place.

Relié à l'interrupteur de commande d'éclairage de la voiture

Connectez à la borne qui est mise à la masse lorsque le téléphone sonne ou pendant les conversations.

! Pour connecter le système de navigation Kenwood, consultez le manuel du système de navigation.

Selon l'antenne que vous utilisez, connectez soit à la borne de contrôle de l'antenne motorisée soit à la borne de l'alimentation de l'amplificateur de l'antenne de type film.

Lors de l'utilisation de l'amplificateur de puissance optionnel, connectez à sa prise de commande d'alimentation.

Câble du capteur de marche arrière (Violet/Blanc)

Câble de commande de la télécommande au volant (Bleu clair/Jaune)

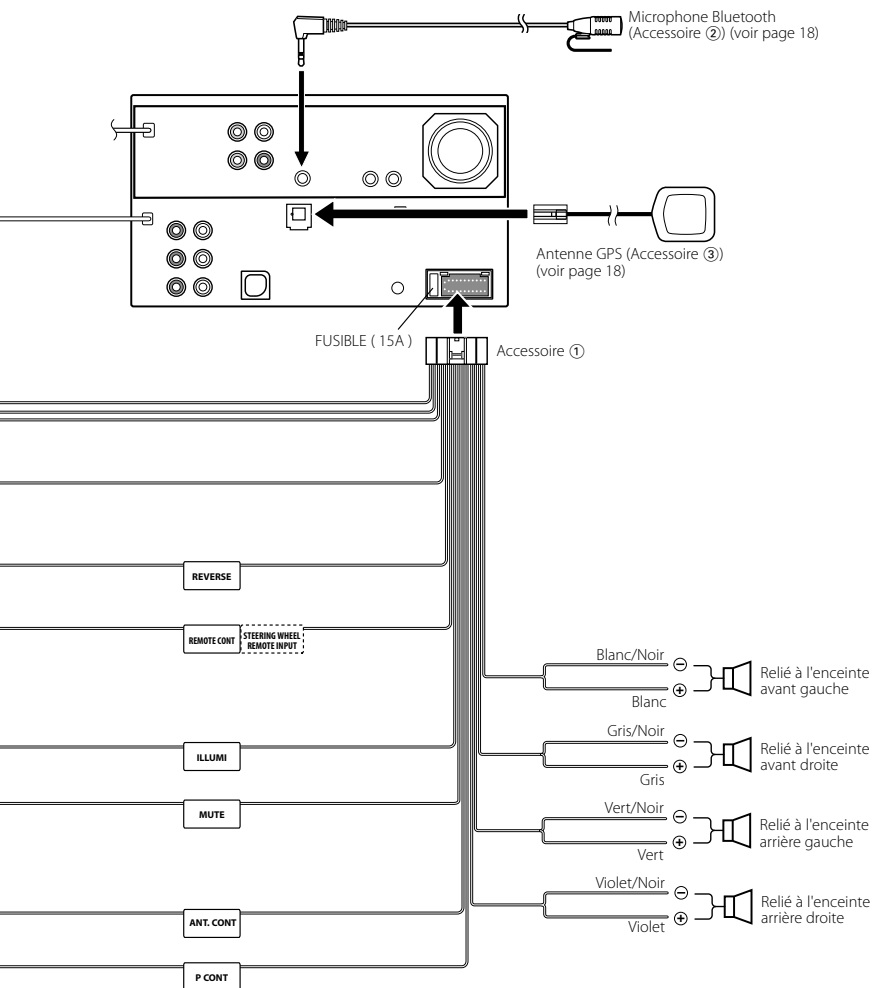
Câble de commande du gradateur (Orange/Blanc)

Câble de commande de la sourdine (Marron)

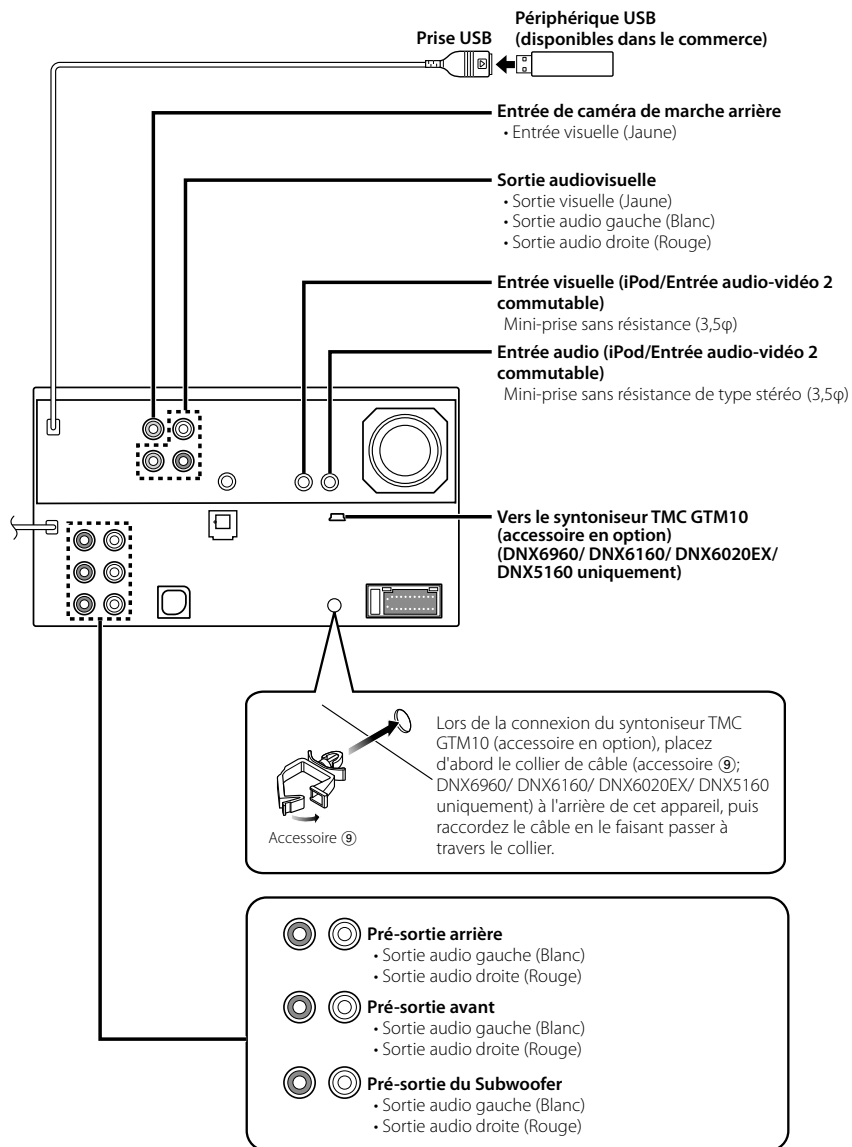
Câble de commande du moteur d'antenne (Bleu)

Câble de commande de l'alimentation (Bleu/Blanc)

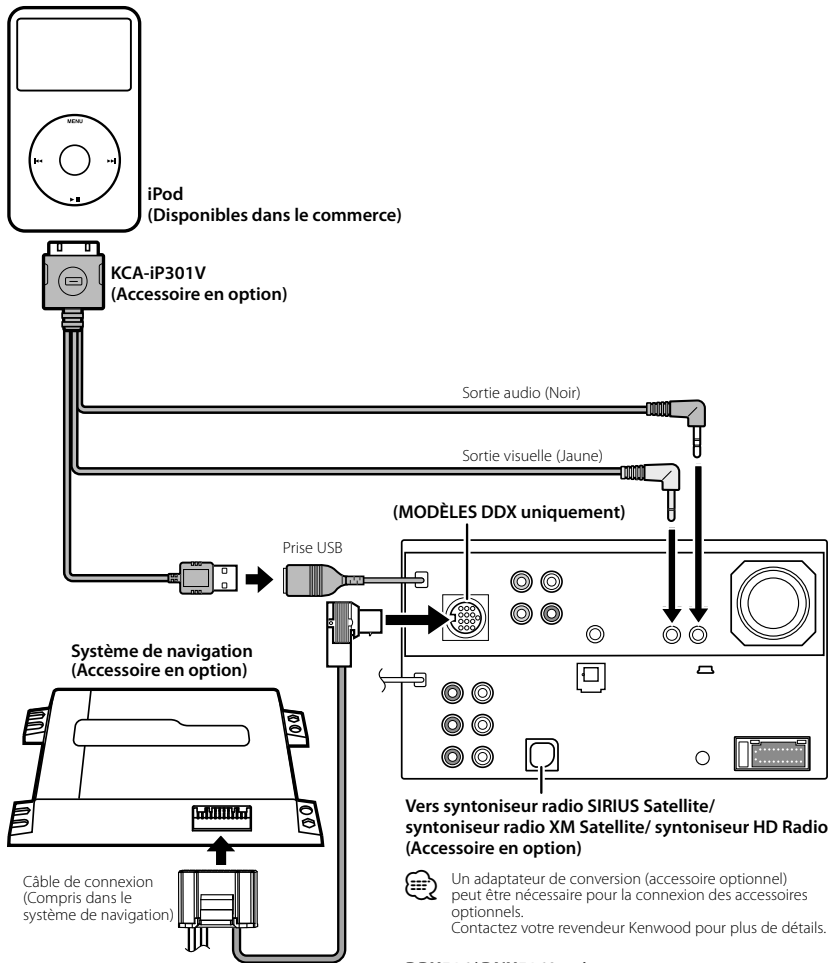
! Si aucune connexion n'est faite, ne laissez pas le câble sortir à l'extérieur.



Connexion du système



Connexion des accessoires en option



Systèmes de navigation pouvant être connectés à cet appareil. (En date de décembre 2009) :

- KNA-G610
- KNA-G630

Pour consultez les informations les plus récentes, veuillez vous rendre sur le site www.kenwood.com/cs/ce/.

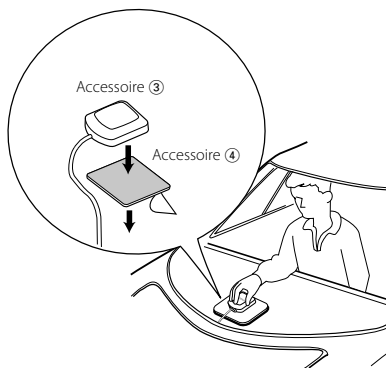
DDX516/ DNX5160 uniquement
Vers le KCA-BT200 (Accessoire optionnel)

Installation de l'antenne GPS (MODÈLES DNX uniquement)

L'antenne GPS s'installe à l'intérieur du véhicule. Elle doit être installée aussi horizontalement que possible pour faciliter la réception des signaux satellite GPS.

Pour monter l'antenne GPS à l'intérieur du véhicule:

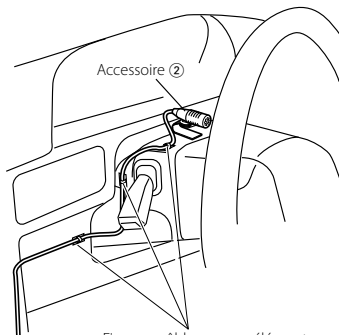
1. Nettoyez le tableau de bord ou autre surface.
2. Décollez la protection qui recouvre l'adhésif en bas de la plaque de métal (accessoire ④).
3. Appuyez fermement sur la plaque de métal (accessoire ④) en l'appliquant sur le tableau de bord ou autre surface de montage. Vous pouvez courber la plaque de métal (accessoire ④) pour l'adapter à une surface concave, si nécessaire.
4. Placez l'antenne GPS (accessoire ③) au dessus de la plaque de métal (accessoire ④).



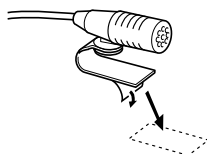
- Selon le type de véhicule, la réception des signaux GPS peut ne pas être possible lorsque installé à l'intérieur.
- L'antenne GPS doit être installée à un endroit éloigné d'au moins 30 cm (12 pouces) de tout téléphone portable ou autre antenne de transmission. Les signaux du satellite GPS pourraient être affectés par ces types de communication.
- Le fait de recouvrir l'antenne GPS d'une couche de peinture (métallisée) peut nuire à sa performance.

Installation du microphone (DNX6960/ DNX6160/ DNX6020EX/ DNX6460BT/ DDX616/ DDX6046BT uniquement)

1. Vérifiez de l'emplacement de l'installation du microphone (accessoire ②).
2. Ôtez toute trace de graisse et autres impuretés de la surface d'installation.
3. Installez le microphone.
4. Connectez le câble à l'appareil en le fixant en plusieurs points à l'aide de ruban adhésif ou autre.



Fixez un câble avec un élément adhésif courant.



Détachez la pellicule papier du ruban adhésif double-face pour fixer à l'endroit indiqué ci-dessus.



Ajustez l'orientation du microphone vers le chauffeur.

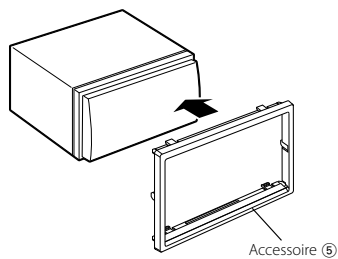


- Installez le microphone le plus loin possible du téléphone portable.

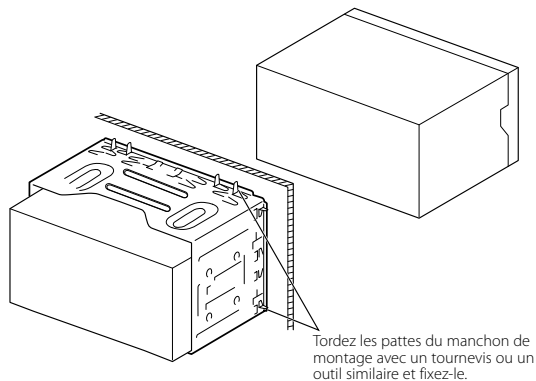
Installation de l'écusson

Installation de l'écusson

1. Attachez l'accessoire ⑤ à l'unité.

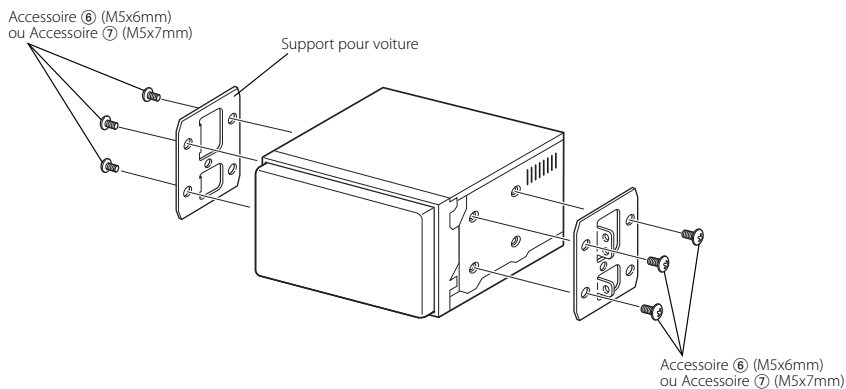


Installation pour unité moniteur/lecteur



 Assurez-vous que l'appareil est solidement installé à sa place. Si l'appareil est instable, il pourrait ne pas bien fonctionner (par ex., le son pourrait sauter).

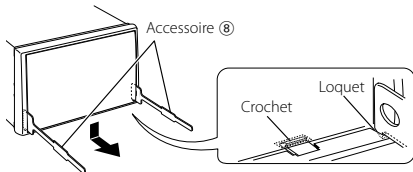
Installation sur les véhicules Toyota, Nissan ou Mitsubishi avec des supports



Pour enlever l'unité moniteur/lecteur

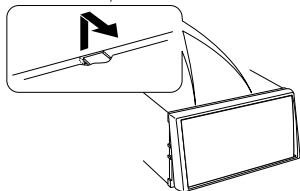
Pour enlever le cadre en caoutchouc dur (écusson)

1. Engagez les loquets de l'outil de démontage ⑧ et enlevez les deux crochets situés sur le niveau inférieur. Baissez le cadre et tirez-le vers l'avant comme montré sur l'illustration.



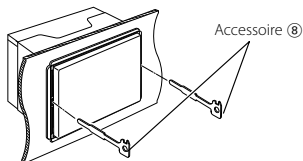
- Le cadre peut être enlevé de la partie supérieure en procédant de la même manière.

2. Quand la partie inférieure est retirée, retirez les deux crochets supérieurs.

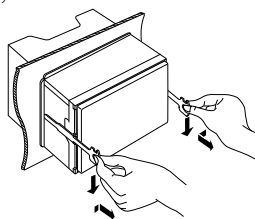


Pour enlever l'unité

1. Enlevez le cadre en caoutchouc dur en suivant la procédure de démontage expliquée dans la partie <Pour enlever le cadre en caoutchouc dur>.
2. Insérez les deux outils de démontage ⑧ profondément dans les fentes de chaque côté comme indiqué.

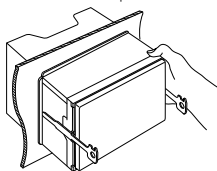


3. Abaissez l'outil de démontage vers le bas et tirez sur l'appareil en le sortant à moitié tout en appuyant vers l'intérieur.

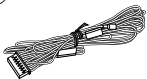



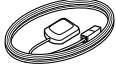
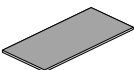

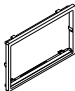


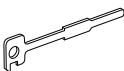



- Veillez à ne pas vous blesser avec les loquets de l'outil de démontage.

4. Sortez l'appareil entièrement avec les mains, en faisant attention de ne pas le faire tomber.



Accesorios

<p>①</p>  <p>.....1</p>	<p>⑩[†]</p>  <p>.....1</p>
<p>②^{*1}</p>  <p>.....1</p>	<p>⑪[†]</p>  <p>.....2</p>
<p>③</p>  <p>Sólo SERIE DNX</p> <p>.....1</p>	<p>⑫[†]</p>  <p>.....1</p>
<p>④</p>  <p>Sólo SERIE DNX</p> <p>.....1</p>	<p>^{*1}Accesorio de DNX6960/ DNX6160/ DNX6020EX/ DNX6460BT/ DDX616/ DDX6046BT.</p> <p>^{*2}Accesorio de DNX6960/ DNX6160/ DNX6020EX/ DNX5160.</p>
<p>⑤</p>  <p>.....1</p>	<p>[†]Este accesorio se utiliza al conectar un dispositivo externo a la toma AV-IN del panel delantero de esta unidad. Para saber cómo utilizar este accesorio, consulte el manual de instrucciones de esta unidad.</p>
<p>⑥</p>  <p>.....6</p>	
<p>⑦</p>  <p>.....6</p>	
<p>⑧</p>  <p>.....2</p>	
<p>⑨^{*2}</p>  <p>.....1</p>	

Procedimiento de instalación

1. Para prevenir cortocircuitos, retire la llave del encendido y desconecte la batería ⊖.
2. Realice en forma adecuada las conexiones de cables de entrada y salida para cada unidad.
3. Conecte los cables del altavoz del mazo de cables.
4. Conecte los cables del mazo de conductores en el siguiente orden: tierra, batería, encendido.
5. Conecte el mazo de cables a la unidad.
6. Instale la unidad en el automóvil.
7. Vuelva a conectar la ⊖ batería.
8. Pulse el botón Reset.
9. Realice la configuración inicial. (Consulte el manual de instrucciones.)

▲ADVERTENCIA

- Si conecta el cable de encendido (rojo) y el cable de la batería (amarillo) al chasis del vehículo (tierra), puede provocar un cortocircuito, que a su vez puede iniciar un incendio. Conecte siempre esos cables a la fuente de alimentación que pasa por la caja de fusibles.
- No corte el fusible del cable de ignición (rojo) y el cable de la batería (amarillo). El suministro de energía debe conectarse a los cables por medio del fusible.

Recepción de señales GPS

La primera vez que encienda la SERIE DNX, debe esperar mientras el sistema adquiere las señales satelitales por primera vez. Este proceso puede durar varios minutos. Asegúrese de que su vehículo se encuentre en el exterior en una zona abierta, alejado de edificios y árboles para una recepción más rápida. Una vez que el sistema haya recibido la señal del satélite por primera vez, la recibirá posteriormente de una forma más rápida.

Después de la instalación

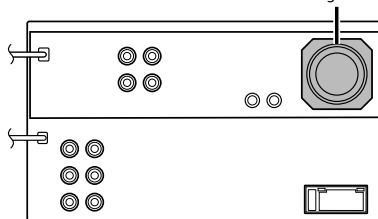
Después de la instalación, realice la configuración inicial siguiendo el manual de instrucciones.



- El montaje y cableado de este producto requiere conocimientos y experiencia. Para su seguridad, deje el trabajo de montaje y cableado a profesionales.
- Asegúrese de utilizar para la unidad una fuente de alimentación de 12V CC con conexión a tierra negativa.
- No instale la unidad en un sitio expuesto a la luz directa del sol, o excesivamente húmedo o caluroso. Asimismo evite los lugares muy polvorientos o sujetos a salpicaduras de agua.
- No utilice sus propios tornillos. Utilice únicamente los tornillos suministrados. Si utiliza tornillos erróneos, podría dañar la unidad.
- Si no se enciende la alimentación (se muestra "PROTECT"), puede que el cable del altavoz haya sufrido un cortocircuito o que haya tocado el chasis del vehículo y se haya activado la función de protección. Por lo tanto, es necesario revisar el cable e altavoz.
- Si el encendido de su coche no dispone de posición CA, conecte los cables de encendido a la fuente de alimentación que pueda activarse y desactivarse con la llave de encendido. Si conecta el cable de encendido a una fuente de alimentación con un suministro de voltaje constante, como con los cables de la batería, la batería puede agotarse.
- Si el panel de mandos tiene una tapa, asegúrese de instalar la unidad de tal forma que la placa frontal no golpee la tapa cuando se abra o se cierre.
- Si se funden los fusibles, asegúrese primero de que los cables no están en contacto pues pueden ocasionar un cortocircuito, luego reemplace el fusible dañado por uno nuevo que tenga la misma potencia de servicio.
- Aísle los cables desconectados con cinta de vinilo o de material similar. Para prevenir los cortocircuitos, no quite las tapas de los cables o terminales desconectados.
- Conecte correctamente los cables de altavoz a los terminales que corresponden. La unidad se puede dañar o no funcionar si comparte los cables ⊖ o los conecta a tierra a cualquier parte metálica del vehículo.
- Cuando solamente se conectan dos altavoces al sistema, los conectores se deben conectar ya sea a los terminales de salida delanteros o a los terminales de salida traseros (nunca mezcle los delanteros y los traseros). Por ejemplo, si realiza la conexión del conector ⊕ del altavoz izquierdo a un terminal de salida delantero, no conecte el conector ⊖ a un terminal de salida trasero.
- Después de instalar la unidad, compruebe que las lámparas de freno, las luces intermitentes, el limpiaparabrisas, etc. funcionen satisfactoriamente.
- Instale la unidad en un ángulo de 30° o menos.
- No presione fuerte sobre la superficie del panel al instalar la unidad en el vehículo. De lo contrario, pueden producirse marcas, daños o fallos.

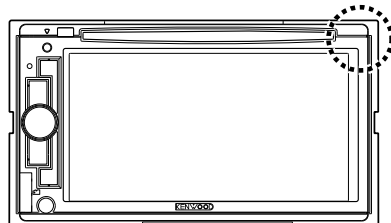
- Esta unidad cuenta con un ventilador de refrigeración para disminuir la temperatura interna. No monte la unidad en un lugar en el que el ventilador de refrigeración de la unidad pueda quedar obstruido. Si estas aberturas quedan bloqueadas, la refrigeración no se producirá, aumentando la temperatura interna y provocando averías.

Ventilador de refrigeración



- Podría disminuir la recepción si existen objetos metálicos cerca de la antena Bluetooth. (sólo DNX6960/ DNX6160/ DNX6020EX/ DNX6460BT/ DDX616/ DDX6046BT.)

Unidad de antena Bluetooth

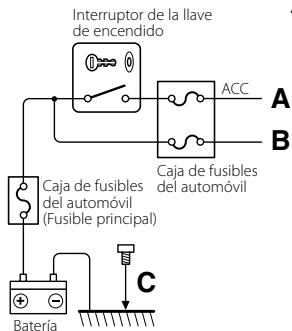


PRECAUCIÓN

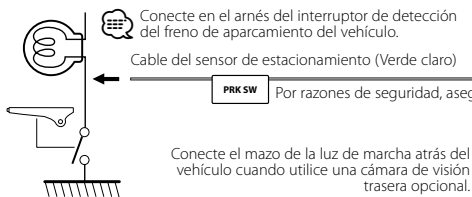
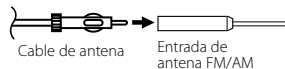
Instale esta unidad en la consola de su vehículo. No toque la parte metálica de esta unidad durante e inmediatamente después del uso de la unidad. La parte metálica tal como el disipador de calor y la carcasa se calientan.

Conexión

! Si conecta el cable de encendido (rojo) y el cable de la batería (amarillo) al chasis del vehículo (tierra), puede provocar un cortocircuito, que a su vez puede iniciar un incendio. Conecte siempre esos cables a la fuente de alimentación que pasa por la caja de fusibles.



- A** ← Cable del encendido (Rojo)
- B** ← Cable de la batería (Amarillo)
- C** ← Cable de masa (Negro) ⊖
(Al chasis del automóvil)



Conecte en el arnés del interruptor de detección del freno de aparcamiento del vehículo.

Cable del sensor de estacionamiento (Verde claro)

PRK SW

Por razones de seguridad, asegúrese de conectar el sensor de estacionamiento.

Conecte el mazo de la luz de marcha atrás del vehículo cuando utilice una cámara de visión trasera opcional.

Cable del sensor inverso (Púrpura/blanco)

Cable del mando a distancia de la dirección (Azul Claro/Amarillo)

Al mando a distancia de la dirección

Para utilizar la función de mando a distancia en el volante, es necesario un adaptador remoto exclusivo (no suministrado) para su vehículo. Si no se utiliza este terminal, deje la tapa puesta.

Al interruptor de control de iluminación del automóvil

Conectar al terminal conectado a tierra cuando suene el teléfono o durante la conversación.

Para conectar el sistema de navegación Kenwood, consulte el manual de navegación.

Dependiendo de la antena que está utilizando, conecte al terminal de control de la antena motriz, o al terminal de alimentación del amplificador de refuerzo de la antena tipo pelicular.

Al utilizar el amplificador de potencia opcional, conéctelo en su terminal de control de energía.

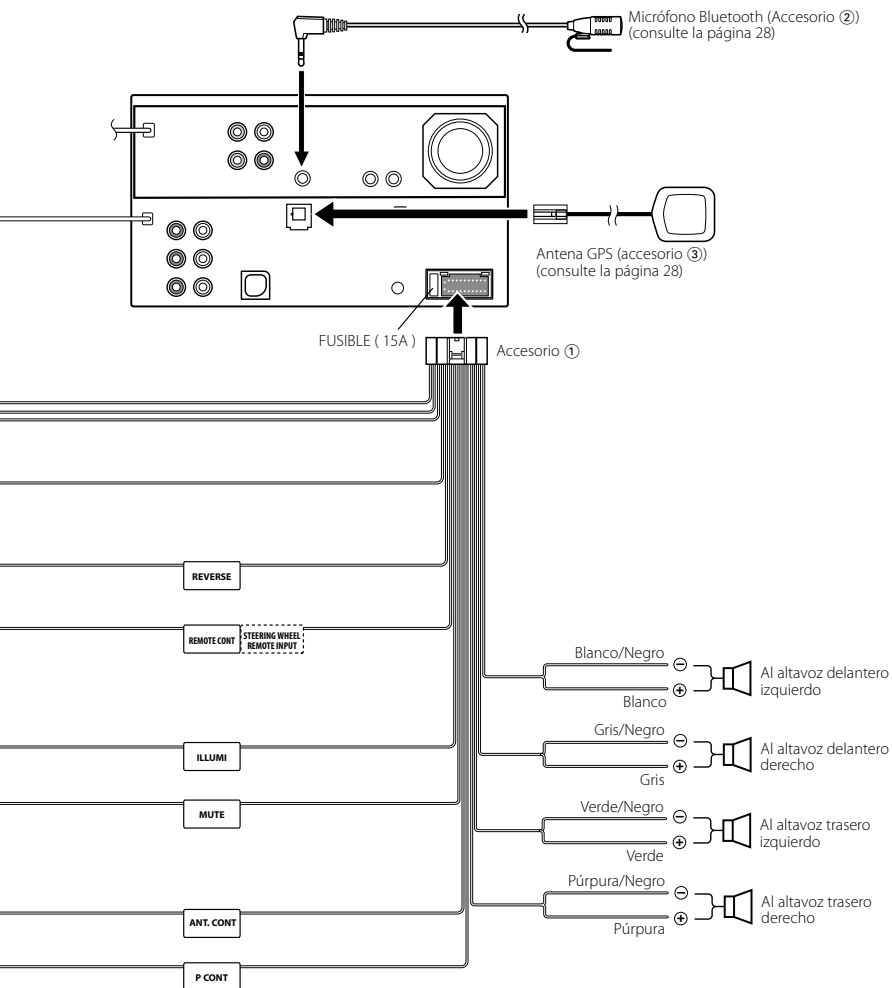
Cable de reductor de luz (Naranja/Blanco)

Cable de control de silenciamiento (Marrón)

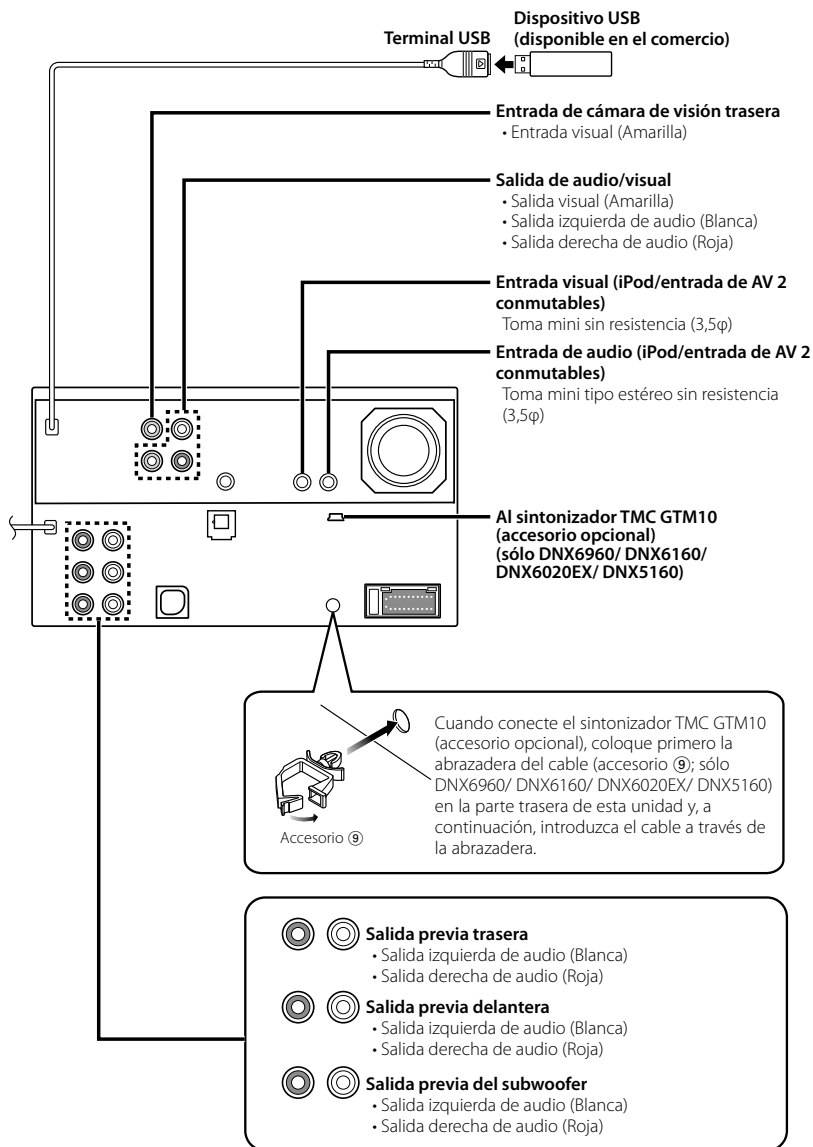
Cable de control de la antena del motor (Azul)

Cable del control de alimentación (Azul/Blanco)

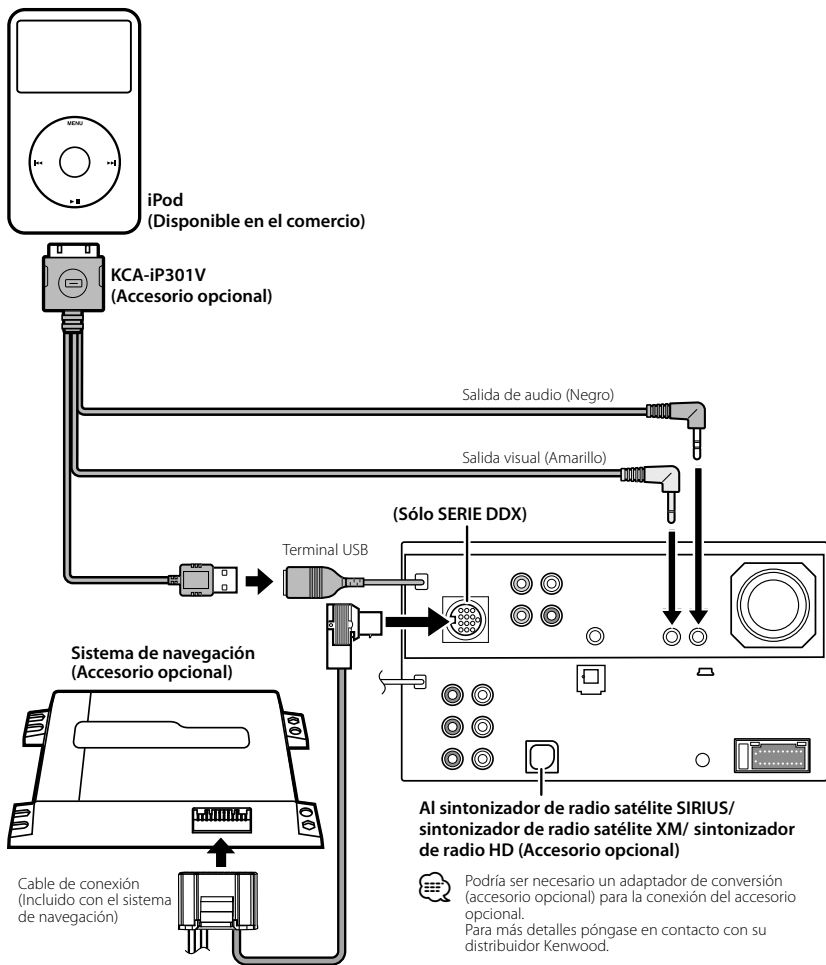
Si no se efectúan las conexiones, no deje que el cable sobresalga de la lengüeta.



Conexión del sistema



Conexión de accesorios opcionales



Unidades de navegación que pueden conectarse a esta unidad.
(Con fecha de diciembre de 2009):

- KNA-G610
- KNA-G630

Para obtener la información más reciente,
visite www.kenwood.com/cs/ce/.

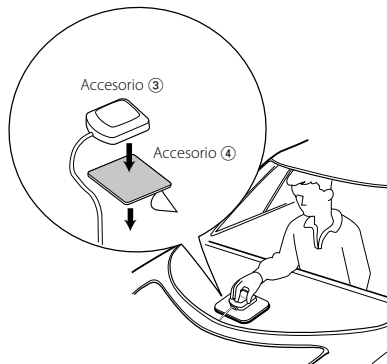
Sólo DDX516/ DNX5160
Al KCA-BT200 (Accesorio opcional)

Instalación de la antena GPS (sólo para la serie DNX)

La antena GPS está instalada en el interior del coche. Debería instalarse lo más horizontalmente posible para permitir una recepción sencilla de las señales del satélite GPS.

Para montar la antena GPS en el interior del vehículo:

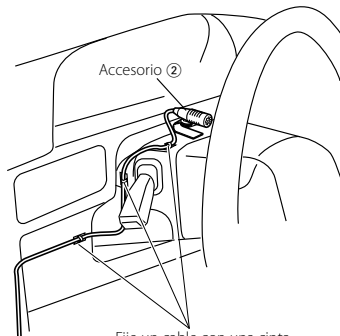
1. Limpie el salpicadero o cualquier otra superficie.
2. Quite la parte trasera del adhesivo en la parte inferior de la placa de metal (accesorio ④).
3. Presione firmemente hacia abajo la placa de metal (accesorio ④) en su tablero o en otra superficie de montaje. Puede doblar la placa de metal (accesorio ④) para adaptarla a la superficie curva, si es necesario.
4. Coloque la antena GPS (accesorio ③) en la parte superior de la placa de metal (accesorio ④).



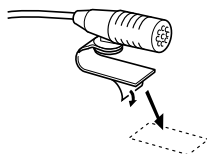
- Dependiendo del tipo de coche, la recepción de las señales de satélite GPS puede que no sea posible con una instalación interior.
- La antena GPS debería instalarse en una posición, como mínimo, a 30 cm (12 pulgadas) del teléfono móvil o de cualquier otra antena de transmisión. Las señales del satélite GPS puede verse interferida por estos dispositivos de comunicación.
- Pintar la antena GPS con pintura (metálica) puede provocar una reducción de su rendimiento.

Instalación de la unidad de micrófono (sólo DNX6960/ DNX6160/ DNX6020EX/ DNX6460BT/ DDX616/ DDX6046BT)

1. Compruebe la posición de instalación del micrófono (accesorio ②).
2. Elimine el aceite y los restos de suciedad de la superficie de instalación.
3. Instale el micrófono.
4. Conecte el cable a la unidad fijándolo en varios lugares con cinta o material similar.



Fije un cable con una cinta adhesiva de uso comercial.



Quite el papel de liberación de la cinta adhesiva de doble cara para fijar en el lugar que se muestra arriba.



Ajuste la dirección del micrófono hacia el conductor.

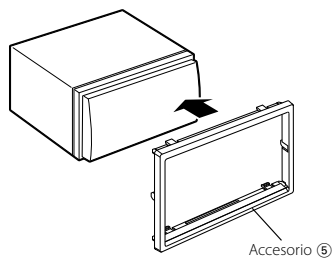


- Instale el micrófono lo más lejos que pueda del teléfono móvil.

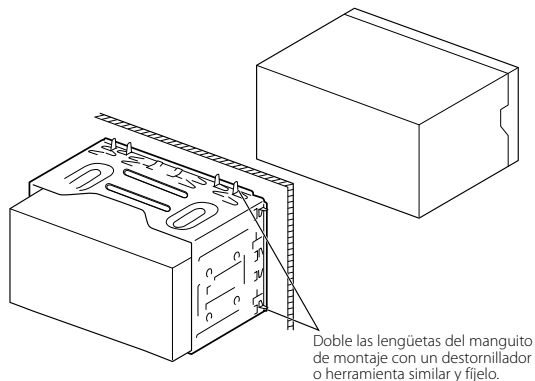
Instalación de la eserina


Instalación de la placa protectora

1. Coloque el accesorio ⑤ a la unidad.

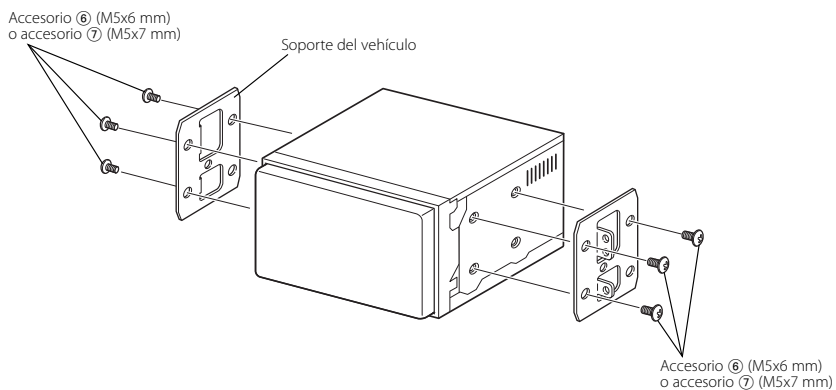


Instalación para el monitor/unidad de reproductor



 Asegúrese de que la unidad está instalada en forma segura. Si la unidad está en una posición inestable, es posible que no funcione correctamente (por ejemplo, el sonido puede interrumpirse).

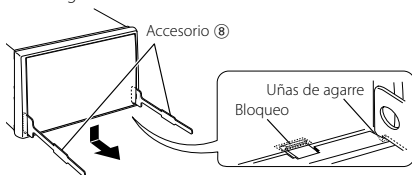
Instalación en coches Toyota, Nissan o Mitsubishi utilizando soportes



Extracción del monitor/unidad de reproductor

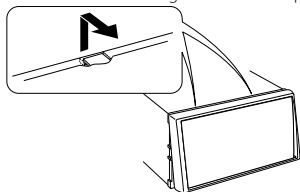
Extracción del marco de goma dura (placa protectora)

1. Conecte los pasadores de la herramienta de extracción ⑧ y extraiga los dos bloqueos del nivel inferior. Tal como se muestra en la figura, baje el marco y extráigalo hacia adelante.



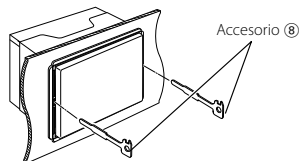
- El marco puede extraerse desde el lado superior del mismo modo.

2. Después de extraer la parte inferior, libere de la misma manera los dos lugares del lado superior.

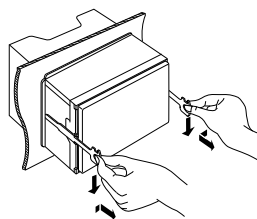


Desinstalación de la unidad

1. Extraiga el marco duro de goma siguiendo el procedimiento de extracción descrito en la sección <Extracción del marco de goma dura>.
2. Inserte las dos herramientas de extracción ⑧ profundamente en las ranuras de cada lado, tal y como se muestra.

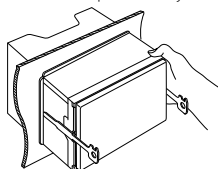


3. Mueva la herramienta de extracción hacia abajo, y extraiga la unidad hasta la mitad mientras presiona hacia adentro.



- Procure evitar cualquier tipo de accidente con los pasadores de bloqueo en la herramienta de extracción.

4. Termine de sacar la unidad con las manos, prestando atención para no dejarla caer.



KENWOOD