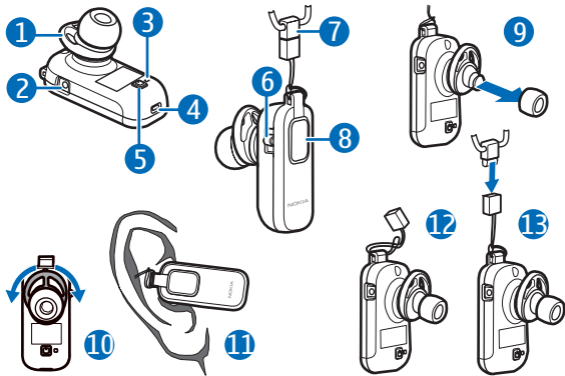


Nokia Bluetooth Headset BH-201



DÉCLARATION DE CONFORMITÉ

Par la présente, NOKIA CORPORATION déclare que l'appareil HS-52W est conforme aux exigences essentielles et aux autres dispositions pertinentes de la directive 1999/5/CE. La déclaration de conformité peut être consultée à l'adresse suivante : http://www.nokia.com/phones/declaration_of_conformity/.

CE 0434



Le symbole de la poubelle barrée d'une croix signifie que ce produit doit faire l'objet d'une collecte sélective en fin de vie au sein de l'Union européenne. Ne jetez pas

ces produits dans les ordures ménagères non sujettes au tri sélectif. Pour plus d'informations, consultez l'"éco-déclaration" correspondant au produit ou les informations spécifiques à votre pays sur www.nokia.com.

© 2007 Nokia. Tous droits réservés.

La reproduction, le transfert, la distribution ou le stockage d'une partie ou de la totalité

du contenu de ce document, sous quelque forme que ce soit, sans l'autorisation écrite préalable de Nokia sont interdits.

Nokia et Nokia Connecting People sont des marques déposées de Nokia Corporation. Les autres noms de produits et de sociétés mentionnés dans ce document peuvent être des marques commerciales ou des noms de marques de leurs détenteurs respectifs.

Bluetooth est une marque déposée de Bluetooth SIG, Inc.

Nokia applique une méthode de développement continu. Par conséquent, Nokia se réserve le droit d'apporter des changements et des améliorations à tout produit décrit dans ce document, sans aucun préavis.

Nokia ne peut en aucun cas être tenue pour responsable de toute perte de données ou de revenu, ainsi que de tout dommage particulier, incident, consécutif ou indirect. Le contenu de ce document est fourni "en l'état". À l'exception des lois obligatoires applicables, aucune garantie sous quelque forme que ce soit, explicite ou implicite, y compris, mais sans s'y limiter, les garanties implicites d'aptitude à la commercialisation

et d'adéquation à un usage particulier, n'est accordée quant à la précision, à la fiabilité ou au contenu du document. Nokia se réserve le droit de réviser ce document ou de le retirer à n'importe quel moment sans préavis.

Pour vous assurer de la disponibilité des produits, qui peut varier en fonction des régions, contactez votre revendeur Nokia.

Les modifications non autorisées peuvent annuler le droit de l'utilisateur à utiliser cet équipement.

Contrôles à l'exportation

Ce produit comporte des éléments, une technologie ou un logiciel sujets à la réglementation en vigueur en matière d'exportation aux États-Unis et en dehors. Tout détournement illicite est strictement interdit.

Introduction

Le kit oreillette "Bluetooth" Nokia BH-201 vous permet de recevoir et de passer des appels lors de vos déplacements. Vous pouvez utiliser le kit oreillette avec un téléphone compatible prenant en charge la technologie sans fil Bluetooth.

Lisez attentivement ce manuel avant d'utiliser le kit oreillette. Lisez également le manuel d'utilisation de votre téléphone, qui contient des informations importantes relatives à

la sécurité et à la maintenance. Gardez tous les accessoires hors de portée des enfants.

Technologie sans fil Bluetooth

La technologie sans fil Bluetooth permet de connecter des appareils compatibles sans utiliser de câbles. Il n'est pas nécessaire que le téléphone et le kit oreillette soient placés l'un en face de l'autre, mais la distance entre eux ne doit pas dépasser 10 mètres. La

connexion peut être sensible aux interférences provoquées par des obstacles tels que les murs ou par d'autres équipements électroniques.

Le kit oreillette est conforme à la spécification Bluetooth 2.0 + EDR prenant en charge les modes Headset Profile 1.1 et Handsfree Profile 1.5. N'hésitez pas à consulter les

constructeurs des autres appareils pour déterminer leur compatibilité avec ce kit oreillette.

Des restrictions peuvent exister quant à l'utilisation de la technologie Bluetooth dans certains endroits. Renseignez-vous auprès des autorités locales ou de votre prestataire de services.

Prise en main

Le kit oreillette comprend les éléments suivants, qui sont illustrés dans la page de titre : molette de l'écouteur (1), connecteur du chargeur (2), voyant lumineux (3), microphone (4), touche marche/arrêt (5), touche de volume (6), fermoir de la sangle (7) et touche de prise/fin d'appel (8).

Pour pouvoir utiliser le kit oreillette, vous devez charger la batterie et lier

(appairer) le kit oreillette avec un téléphone compatible.

Certains composants du kit oreillette sont magnétiques. Le kit oreillette peut donc exercer une attraction sur les objets métalliques. Ne placez pas de cartes de crédit ou d'autres supports de stockage magnétiques à proximité du kit oreillette car les informations qu'ils contiennent pourraient être effacées.

Chargeurs

Vérifiez le numéro de modèle du chargeur avant de l'utiliser avec ce kit oreillette. Le kit oreillette est conçu pour être utilisé avec les chargeurs AC-3, AC-4 et DC-4.



Attention : Utilisez uniquement des chargeurs agréés par Nokia pour ce

modèle de kit oreillette spécifique. L'utilisation d'appareils d'un autre type peut annuler toute autorisation ou garantie et peut présenter un caractère dangereux.

Pour vous procurer ces accessoires agréés, veuillez vous adresser à votre revendeur. Lorsque vous débranchez le cordon d'alimentation d'un accessoire, tirez sur la fiche et non sur le cordon.

Charger la batterie

Le kit oreillette dispose d'une batterie rechargeable interne inamovible. N'essayez pas de retirer la batterie du kit oreillette car vous pourriez endommager ce dernier.

1. Branchez le chargeur à une prise secteur murale.
2. Branchez le cordon du chargeur au kit oreillette. Le voyant lumineux est rouge lorsque l'appareil est en cours de chargement. Il peut s'éteindre un moment avant le début du chargement. Si le chargement ne commence pas, rebranchez le chargeur et réessayez. Le chargement complet de la batterie peut nécessiter 2 heures.
3. Lorsque la batterie est complètement chargée, le voyant lumineux rouge s'éteint. Débranchez le chargeur du kit oreillette et de la prise murale.

En pleine charge, la batterie offre une autonomie de 5 heures et 30 minutes en communication et de 150 heures en veille. Cependant, les temps de conversation et de veille peuvent

varier selon les téléphones mobiles ou les autres appareils compatibles Bluetooth avec lesquels le kit oreillette est utilisé, et selon les paramètres, les conditions d'utilisation et l'environnement.

Lorsque la batterie est pratiquement déchargée, le kit oreillette émet des bips et le voyant lumineux rouge commence à clignoter.

Allumer ou éteindre le kit oreillette

Pour allumer le kit oreillette, maintenez la touche marche/arrêt enfoncée jusqu'à ce que le voyant lumineux vert commence à clignoter.

Pour l'éteindre, maintenez la touche marche/arrêt enfoncée jusqu'à ce que le voyant lumineux rouge s'allume pendant un court instant.

Lier (appairer) le kit oreillette

1. Allumez votre téléphone et le kit oreillette.
2. Activez la fonctionnalité Bluetooth sur le téléphone et configurez ce dernier de manière à ce qu'il recherche les appareils Bluetooth.
3. Sélectionnez le kit oreillette dans la liste des appareils trouvés.
4. Saisissez le code Bluetooth 0000 permettant de lier ("appairer") et de connecter le kit oreillette au téléphone. Pour certains téléphones, vous devez établir la connexion séparément après la liaison. Une fois que les deux appareils ont été liés, il n'est plus nécessaire de répéter cette procédure.

Si la liaison a réussi, le kit oreillette émet un bip et son nom s'affiche dans le menu du téléphone où figurent les appareils Bluetooth actuellement liés à votre téléphone.

Fonctionnement de base

Placer le kit oreillette sur l'oreille

La molette réglable de l'écouteur permet de maintenir le kit oreillette bien en place dans l'oreille. Faites tourner la molette de l'écouteur de manière à positionner ce dernier de la manière la plus pratique et la plus confortable pour votre oreille (10).

Si, par exemple, vous portez le kit oreillette sur l'oreille droite, vous devrez peut-être tourner la molette à droite pour obtenir le meilleur confort possible.

Insérez l'écouteur dans votre oreille en le positionnant de manière sûre et confortable, puis orientez le kit oreillette en direction de votre bouche (11).

Porter le kit oreillette

Vous pouvez porter le kit oreillette autour du cou à l'aide de la sangle fournie. Pour fixer le kit oreillette à la sangle, fixez la partie courte de la sangle (celle avec le fermoir) au kit oreillette (12) et la partie longue, au fermoir (13). Pour enlever la sangle, détachez celle-ci du fermoir en tirant dessus.

Changer d'embout

Le kit oreillette peut être fourni avec des embouts de différentes tailles. Pour changer d'embout, ôtez celui déjà fixé au kit oreillette (9) et enfoncez le nouvel embout du côté le plus large.

Gérer les appels

Pour émettre un appel, utilisez votre téléphone normalement lorsque le kit oreillette est connecté au téléphone.

Si votre téléphone permet de recomposer le dernier numéro avec le kit oreillette, appuyez deux fois brièvement sur la touche de prise/fin d'appel alors qu'aucun appel n'est en cours.

Si votre téléphone prend en charge la numérotation vocale avec le kit oreillette, maintenez la touche de prise/fin d'appel enfoncée alors qu'aucun appel n'est en cours et procédez comme décrit dans le manuel d'utilisation de votre téléphone.

Pour répondre à un appel, appuyez sur la touche de prise/fin d'appel. Pour rejeter un appel entrant, appuyez deux fois sur la touche de prise/fin d'appel.

Pour faire basculer l'appel du kit oreillette au téléphone compatible et vice versa, maintenez la touche de prise/fin d'appel enfoncée.

Pour régler le volume du kit oreillette, appuyez sur la touche d'augmentation ou de diminution du volume.

Effacer les paramètres ou réinitialiser le kit oreillette

Pour effacer les paramètres, maintenez la touche marche/arrêt et la touche de prise/fin d'appel enfoncées pendant 10 secondes.

Pour réinitialiser le kit oreillette s'il ne fonctionne pas correctement alors qu'il est chargé, branchez-le à un chargeur et appuyez simultanément sur la touche marche/arrêt et sur la touche de prise/fin d'appel.

Informations relatives à la batterie

Votre kit oreillette est alimenté par une batterie rechargeable. La batterie peut être chargée et déchargée des centaines de fois mais elle s'épuise à la longue. Ne rechargez votre batterie qu'avec des chargeurs agréés Nokia conçus pour ce kit oreillette.

Débranchez le chargeur de sa source d'alimentation ainsi que le kit oreillette lorsqu'ils ne sont plus en cours d'utilisation. Lorsque la batterie est entièrement chargée, déconnectez-la du chargeur, car toute surcharge risque de réduire sa durée de vie. Si elle reste inutilisée, une batterie entièrement chargée se décharge progressivement. N'utilisez jamais de chargeur endommagé.

Si vous laissez le kit oreillette dans un endroit chaud ou froid, par exemple, dans une voiture fermée exposée au soleil ou au froid, la capacité et la durée de vie de la batterie diminuent. Essayez de

toujours garder la batterie à une température comprise entre 15°C et 25°C (59°F et 77°F). Un kit oreillette utilisant une batterie chaude ou froide risque de ne pas fonctionner temporairement, même lorsque la batterie est entièrement chargée. Les performances de la batterie sont particulièrement limitées à des températures très inférieures à 0°C (32°F).

Ne jetez pas les batteries au feu car elles peuvent exploser. Elles risquent également d'exploser si elles sont endommagées. Les batteries doivent être jetées conformément à la réglementation locale. Recyclez-les si possible. Elles ne doivent pas être jetées dans une poubelle réservée aux ordures ménagères.

Précautions d'utilisation et maintenance

Votre appareil est un produit de conception et d'élaboration de haute technologie et doit être manipulé avec précaution. Les suggestions suivantes vous permettront de maintenir la couverture de votre garantie.

- Maintenez l'appareil au sec. L'eau de pluie, l'humidité et les liquides contiennent des minéraux susceptibles de détériorer les circuits électroniques. Si votre appareil est humide, laissez-le sécher complètement.
- N'utilisez pas ou ne stockez pas votre appareil dans un endroit poussiéreux ou sale. Ses composants, et ses composants électroniques, peuvent être endommagés.
- Ne stockez pas l'appareil dans des zones de température élevée. Des températures élevées peuvent réduire la durée de vie des appareils électroniques, endommager les batteries et fausser ou faire fondre certains composants en plastique.
- Ne stockez pas l'appareil dans des zones de basse température. Lorsqu'il reprend sa température normale, de l'humidité peut se former à l'intérieur de l'appareil et endommager les circuits électroniques.
- N'essayez pas d'ouvrir l'appareil.
- Ne faites pas tomber l'appareil, ne le heurtez pas ou ne le secouez pas. Une manipulation brutale risquerait de détruire les différents circuits internes et les petites pièces mécaniques.
- N'utilisez pas de produits chimiques durs, de solvants ou de détergents puissants pour nettoyer votre appareil.
- Ne peignez pas l'appareil. La peinture risque d'encrasser ses composants et d'en empêcher le fonctionnement correct.

Les recommandations ci-dessus s'appliquent à votre appareil ainsi qu'à la batterie, au chargeur et à tout autre accessoire. Si l'un d'eux ne fonctionne pas correctement, portez-le au service de maintenance habilité le plus proche.