

This guide is intended to guide you through the basic functions of this unit.  
For details, please refer to the Operation manual stored in CD-ROM.  
Furthermore, manuals are available on the website

<http://www.pioneer.eu>

<CRD4395-A/N> EW



: Touch



: Touch and slide

### Selecting the source



1 Display the source menu



2 Select a source

### Setting the clock



1 Display the main menu



2 Select System Menu

3 Select Clock Adjustment

4 Adjust the clock

### Tuner operation



1 Display the radio text

2 Display the PTY information

3 Select a band

4 Select a preset frequency

5 Select a frequency



6 Scroll the list

Select a preset channel

1 Display the preset list

2 Select a channel



1 Display the main menu

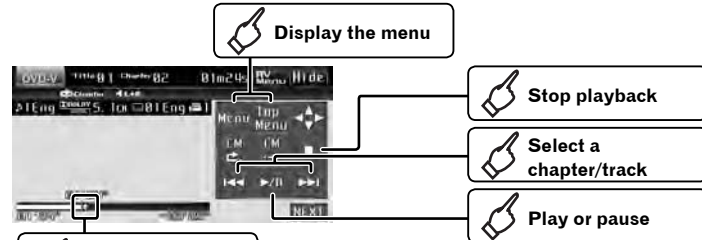
2 Select Function Menu



3 Touch AF to activate AF function

3 Touch TA to activate TA function

### DVD-V, DVD-VR, VCD and DivX operation

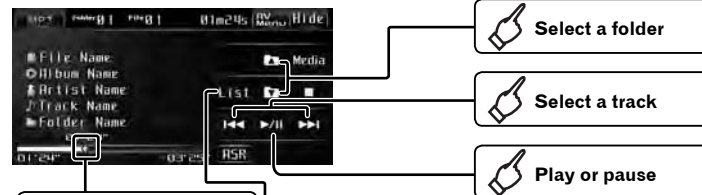


1 Fast forward and reverse

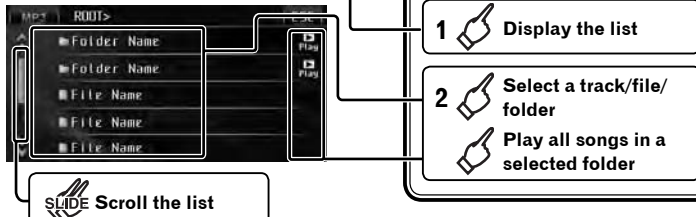
Operating DVD menu

1 Select the desired menu item

### CD, Compressed audio and USB operation



1 Fast forward and reverse



2 Scroll the list

Select a song from list

1 Display the list

2 Select a track/file/folder

3 Play all songs in a selected folder

### iPod operation



1 Scroll the category list



2 Scroll the category list

Select a song from list

1 Display the list

2 Select a category

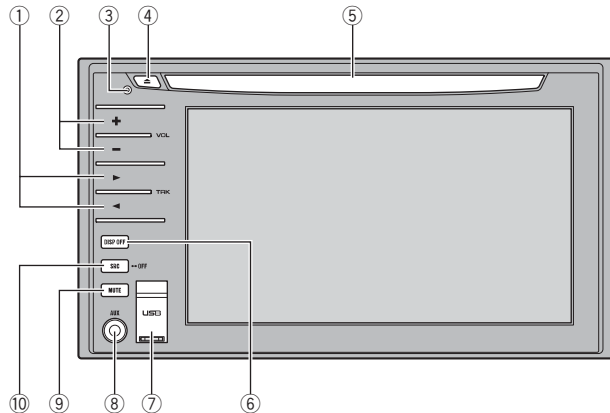
3 Play all songs in a selected category

## What's what

## Notepad

## Notepad

## Notepad



### ① ◀/▶ (TRK) buttons

Press to do manual seek tuning, fast forward, reverse and track search controls.

### ② +/- (VOL) buttons

Press to increase or decrease volume.

### ③ RESET button

Press to return to the factory settings (initial settings).

### ④ ▲ (eject) button

Press to eject a disc from this unit.

### ⑤ Disc loading slot

Insert a disc to play.

### ⑥ DISP OFF button

Press to turn the information display on or off.

### ⑦ USB port

Use to connect a USB storage device.

- When connecting, open up the USB connector lid.

- Use a USB cable to connect the USB storage device to the USB port. Since the USB storage device is projected forward from the unit, it is dangerous to connect directly. Pioneer CD-U50E USB cable is also available. For details, consult your dealer.

### ⑧ AUX1 input jack (3.5 mm stereo/video jack)

Use to connect an auxiliary device.

### ⑨ MUTE button

Press to turn off the sound. To turn on the sound, press again.

### ⑩ SRC/OFF button

Press to cycle through all the available sources. Press and hold to turn the source off.

Se ha diseñado esta guía con la intención de guiarle a través de las funciones básicas de esta unidad. Para los detalles, consulte el Manual de instrucciones que se encuentra almacenado en el CD-ROM. Además, los manuales están disponibles en el sitio Web.

<http://www.pioneer.eu>



: Tocar



SLIDE : Tocar y deslizar

#### Seleccionar la fuente



Visualizar el menú de fuentes



Seleccionar una fuente

#### Definir el reloj



1 Visualizar el menú principal



2 Seleccionar el menú del sistema

3 Seleccionar el ajuste del reloj

4 Ajustar el reloj

#### Operación del sintonizador



Seleccionar una banda

Seleccionar una frecuencia predeterminada

Seleccionar una frecuencia

Visualizar el texto de radio

Visualizar la información PTY



Seleccionar un canal predeterminado

1 Visualizar la lista predeterminada

2 Seleccionar un canal

SLIDE Desplazar la lista



1 Visualizar el menú principal

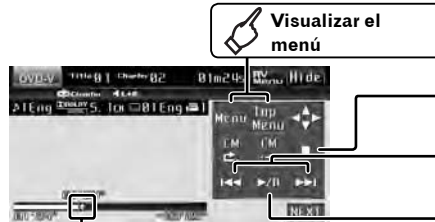
2 Seleccionar el menú de funciones



3 Tocar en AF para activar la función AF

3 Tocar en TA para activar la función TA

#### Operación de DVD-V, DVD-VR, VCD y DivX



Visualizar el menú

Detener la reproducción

Seleccionar un capítulo/pista

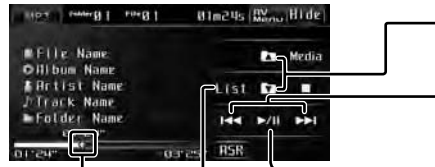
Reproducir o pausar

SLIDE Avance y retroceso rápido

#### Operación del menú de DVD

1 Seleccionar el ítem de menú deseado

#### Operación de CD, audio comprimido y USB



Seleccionar una carpeta

Seleccionar una pista

Reproducir o pausar

SLIDE Avance y retroceso rápido



SLIDE Desplazar la lista

#### Seleccionar una canción de la lista

1 Visualizar la lista

2 Seleccionar una pista/archivo/carpeta

Reproducir todas las canciones en la carpeta seleccionada

#### Operación de iPod



Seleccionar una pista

Reproducir o pausar

Alternar entre video y música



#### Seleccionar una canción de la lista

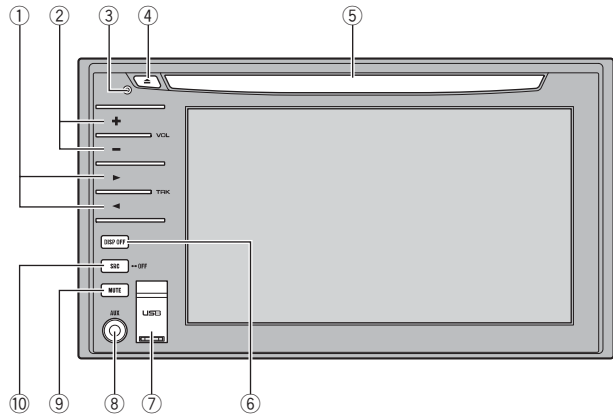
1 Visualizar la lista

2 Seleccionar una categoría

Reproducir todas las canciones en la categoría seleccionada

SLIDE Desplazar la lista de categorías

## Qué es que



- 1 Botones ◀/▶ (TRK)**  
Pulse estos botones para utilizar los controles de sintonización por búsqueda manual, avance rápido, retroceso y búsqueda de pista.
- 2 Botones +/- (VOL)**  
Pulse este botón para aumentar o disminuir el volumen.
- 3 Botón RESET**  
Púlselo para restablecer los ajustes de fábrica (ajustes iniciales).
- 4 Botón ▲ (expulsar)**  
Pulse este botón para expulsar un disco de esta unidad.
- 5 Ranura de carga de discos**  
Introduzca el disco para reproducirlo.
- 6 Botón DISP OFF**  
Pulse para activar o desactivar la visualización de información.

- 7 Puerto USB**  
Permite conectar un dispositivo de almacenamiento USB.
  - Al conectarlo, abra la tapa del conector USB.
  - Utilice un cable USB para conectar el dispositivo de almacenamiento USB al puerto USB. Puesto que el dispositivo de almacenamiento USB se proyecta hacia fuera de la unidad, es peligroso conectarlo directamente. El cable USB CD-U50E de Pioneer también está disponible. Para obtener información, consulte con su proveedor.
- 8 Conector de entrada AUX1 (conector estéreo / vídeo de 3,5 mm)**  
Utilícelo para conectar un dispositivo auxiliar.

## Qué es que

- 9 Botón MUTE**  
Pulse para desactivar el sonido. Para volver a activar el sonido, pulse de nuevo.
- 10 Botón SRC/OFF**  
Presione este botón para visualizar todas las fuentes disponibles. Manténgalo presionado para apagar la fuente.

## Bloc de notas

## Bloc de notas

# Pioneer

## Schnellstartanleitung

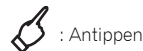
Deutsch

DVD-RDS-AV-EMPFÄNGER

### AVH-P3100DVD

Diese Anleitung führt Sie durch die grundlegenden Funktionen dieses Geräts. Einzelheiten finden Sie in der Bedienungsanleitung, die auf der CD-ROM enthalten ist. Außerdem sind die Bedienungsanleitungen auch auf unserer Website verfügbar.

<http://www.pioneer.eu>



: Antippen



SLIDE: Antippen und schieben

#### Wahl der Signalquelle



1 Zeigen Sie das Signalquellenmenü an



2 Wählen Sie eine Signalquelle

#### Einstellen der Uhr



1 Zeigen Sie das Hauptmenü an



2 Wählen Sie das Systemmenü

3 Wählen Sie die Uhreinstellung

4 Stellen Sie die Uhr ein

#### Tuner-Betrieb



1 Zeigen Sie den Radiotext an

1 Wählen Sie ein Frequenzband

2 Wählen Sie eine voreingestellte Frequenz

3 Wählen Sie eine Frequenz

1 Zeigen Sie die PTY-Informationen an



SLIDE Scrollen Sie durch die Liste

Wählen Sie einen voreingestellten Kanal

1 Wählen Sie die Liste der voreingestellten Kanäle

2 Wählen Sie einen Kanal



1 Zeigen Sie das Hauptmenü an

2 Wählen Sie das Funktionsmenü



3 Tippen Sie AF an, um die AF-Funktion zu aktivieren

3 Tippen Sie TA an, um die Verkehrsdurchsagefunktion zu aktivieren

#### DVD-V-, DVD-VR-, VCD- und DivX-Betrieb



1 Zeigen Sie das Menü an

1 Stoppen Sie die Wiedergabe

2 Wählen Sie ein Kapitel/einen Titel

3 Wiedergabe oder Pause

SLIDE Schnellvorlauf und -rücklauf

#### Bedienung des DVD-Menüs

1 Wählen Sie den gewünschten Menüposten

#### CD- und USB-Betrieb sowie Betrieb von komprimierten Tonsignalen



1 Wählen Sie einen Ordner

2 Wählen Sie einen Titel

3 Wiedergabe oder Pause

SLIDE Schnellvorlauf und -rücklauf

#### Wahl eines Songs aus der Liste

1 Zeigen Sie die Liste an

2 Wählen Sie eine Titeldatei/einen Ordner  
3 Geben Sie alle Songs im gewählten Ordner wieder

SLIDE Scrollen Sie durch die Liste

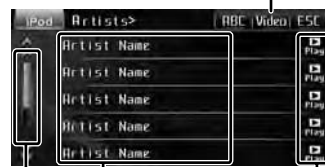
#### iPod-Betrieb



1 Wählen Sie einen Titel

2 Wiedergabe oder Pause

3 Umschalten zwischen Video- und Musikwiedergabe



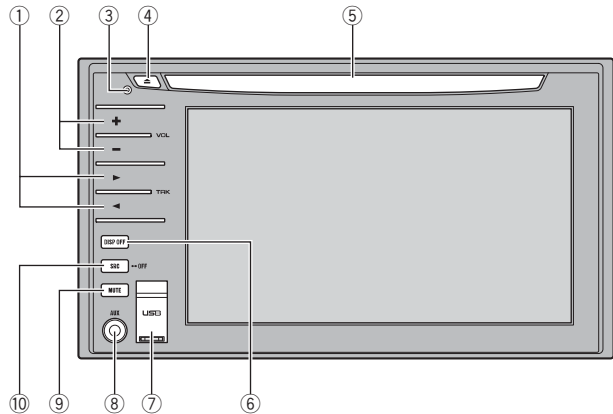
#### Wählen Sie einen Song aus der Liste

1 Zeigen Sie die Liste an

2 Wählen Sie eine Kategorie  
3 Geben Sie alle Songs in der gewählten Kategorie wieder

SLIDE Scrollen Sie durch die Kategorieliste

## Bedienungselemente



- ① **Tasten ◀/▶ (TRK)**  
Für manuelle Suchlaufabstimmung, Schnellvorlauf, Rücklauf und Titelsuchlauf.
- ② **Tasten +/- (VOL)**  
Drücken Sie diese Taste, um die Lautstärke schrittweise zu erhöhen oder zu vermindern.
- ③ **Taste RESET**  
Zum Zurücksetzen auf die Werkseinstellungen (Grundeinstellungen).
- ④ **Taste ▲ (Auswerfen)**  
Zum Auswerfen einer Disc aus dem Gerät.
- ⑤ **Disc-Ladeschacht**  
Legen Sie hier die abzuspielende Disc ein.
- ⑥ **Taste DISP OFF**  
Zum Ausschalten der Informationsanzeige.

- ⑦ **USB-Anschluss**  
Dieser Anschluss ermöglicht die Verbindung eines USB-Speichermediums.
  - Öffnen Sie die Abdeckung des USB-Anschlusses vor dessen Verwendung.
  - Verwenden Sie ein USB-Kabel für die Verbindung des USB-Speichermediums mit dem USB-Anschluss. Da das USB-Speichermedium aus dem Gerät herausragt, ist der direkte Anschluss gefährlich. Das USB-Kabel CD-U50E von Pioneer ist separat erhältlich. Weitere Einzelheiten erfahren Sie bei Ihrem Fachhändler.
- ⑧ **AUX1-Eingang (3,5-mm-Stereo-/Videoanschluss)**  
Zum Anschluss eines Zusatzgeräts.
- ⑨ **Taste MUTE**  
Drücken Sie diese Taste, um den Ton auszuschalten. Durch erneutes Drücken wird der Ton wieder eingeschaltet.

## Bedienungselemente

- ⑩ **Taste SRC/OFF**  
Drücken Sie diese Taste, um alle verfügbaren Programmquellen zu durchlaufen. Drücken und gedrückt halten, um die Programmquelle auszuschalten.

## Notepad

## Notepad

# Pioneer

## Guide de démarrage rapide

### AUTORADIO AV RDS LECTEUR DE DVD

# AVH-P3100DVD

Français

AUTORADIO AV RDS LECTEUR DE DVD

Ce guide a pour but de vous présenter les fonctions de base de cet appareil.  
Pour les détails, veuillez vous reporter au mode d'emploi qui se trouve sur le CD-ROM.  
Des manuels supplémentaires sont aussi disponibles sur notre site web.

<http://www.pioneer.eu>



: Touchez



SLIDE : Touchez-glissez

### Sélection de la source



1 Affichez le menu de la source



2 Choisissez une source

### Réglage de l'horloge



1 Affichez le menu principal



2 Choisissez le menu système  
3 Choisissez le réglage de l'horloge  
4 Réglez l'horloge

### Utilisation du tuner



1 Affichez le radiotexte

2 Affichez l'information PTY

3 Choisissez une bande

4 Choisissez une fréquence prééglée

5 Choisissez une fréquence



6 Faites défiler la liste

7 Choisissez un canal prééglé

1 Affichez la liste des prééglages

2 Choisissez un canal



1 Affichez le menu principal

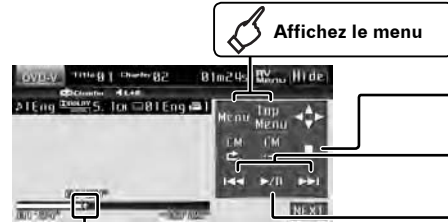
2 Choisissez le menu de fonction



3 Touchez AF pour mettre en service la fonction AF

3 Touchez TA pour mettre en service la fonction TA

### Utilisation des disques DVD-V, DVD-VR, VCD et DivX



1 Affichez le menu

2 Arrêtez la lecture

3 Choisissez un chapitre ou une plage

4 Reproduisez ou mettez en pause un morceau

5 Faites une avance ou un retour rapide

### Utilisation du menu de DVD

1 Choisissez l'option souhaitée du menu

### Utilisation d'un CD, d'un fichier audio compressé ou d'un périphérique USB



1 Choisissez un dossier

2 Choisissez une plage

3 Reproduisez ou mettez en pause un morceau

4 Faites une avance ou un retour rapide

### Choisissez un morceau dans la liste

1 Affichez la liste

2 Choisissez une plage/fichier/dossier

3 Reproduisez tous les morceaux d'un dossier choisi

4 Faites défiler la liste

### Utilisation d'un iPod



1 Choisissez une plage

2 Reproduisez ou mettez en pause un morceau

3 Commutez entre Vidéo et Musique



4 Faites défiler la liste des catégories

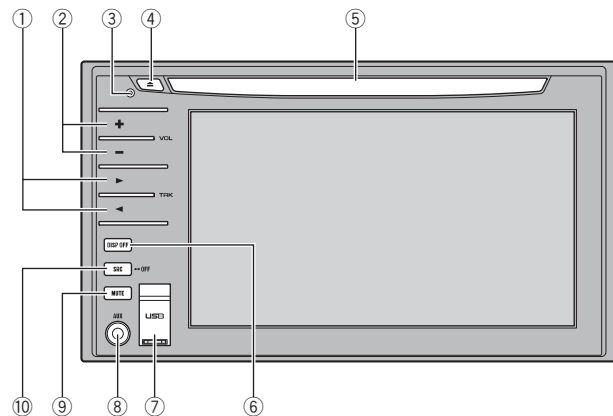
### Choisissez un morceau à partir de la liste

1 Affichez la liste

2 Choisissez une catégorie

3 Reproduisez tous les morceaux dans une catégorie choisie

## Qu'est-ce que c'est?



- 1 Touches ◀/▶ (TRK)**  
Appuyez sur ces touches pour exécuter les commandes d'accord manuel, avance rapide, retour rapide et recherche de plage musicale.
- 2 Touches +/- (VOL)**  
Appuyez sur ces touches pour augmenter ou diminuer le niveau sonore.
- 3 Touche RESET**  
Appuyez sur cette touche pour revenir aux réglages d'usine (réglages initiaux).
- 4 Touche ▲ (éjection)**  
Appuyez sur cette touche pour éjecter un disque de l'appareil.
- 5 Fente de chargement des disques**  
Insérez un disque à lire.
- 6 Touche DISP OFF**  
Appuyez sur cette touche pour mettre l'écran d'informations en service ou hors service.

- 7 Port USB**  
Permet de connecter un périphérique de stockage USB.
  - Pour connecter, ouvrez le couvercle du connecteur USB.
  - Utilisez un câble USB pour connecter le périphérique de stockage USB au port USB. Comme le périphérique de stockage USB se projette en avant de l'appareil, il est dangereux de le connecter directement sur l'appareil. Un câble USB CD-U50E Pioneer est également disponible. Pour plus de détails, consultez votre revendeur.
- 8 Jack d'entrée AUX1 (jack stéréo/ video 3,5 mm)**  
Utilisez ce jack pour connecter un appareil auxiliaire.
- 9 Touche MUTE**  
Appuyez sur cette touche pour désactiver le son. Pour activer le son, appuyez à nouveau sur cette touche.

## Qu'est-ce que c'est?

- 10 Touche SRC/OFF**  
Appuyez sur cette touche pour parcourir les différentes sources disponibles. Maintenez la pression sur cette touche pour mettre la source hors service.

## Bloc-notes

## Bloc-notes