

brother[®]

Imprimante laser Brother

Série HL-1800

GUIDE DE L'UTILISATEUR

Veillez lire ce guide attentivement avant d'utiliser l'imprimante. Vous pouvez imprimer ou visualiser ce guide à partir du CD-ROM à tout moment. Veillez conserver le CD-ROM à portée de main pour pouvoir le consulter facilement en cas de besoin.

Version 0



Imprimante laser

Série HL-1800

GUIDE DE L'UTILISATEUR

(Pour les Etats-Unis et le Canada uniquement)

REMARQUE IMPORTANTE : Pour toute question concernant l'utilisation de votre imprimante, veuillez appeler depuis le pays d'achat.

Aux ETATS-UNIS 1-800-276-7746

Au Canada 1-800-853-6660
1-514-685-6464 **depuis Montréal**

Pour nous faire part de vos commentaires ou suggestions, veuillez écrire :

Aux ETATS-UNIS Printer Customer Support
Brother International Corporation
15 Musick
Irvine, CA 92618

Au Canada Brother International Corporation (Canada), Ltd.
- Marketing Dept.
1, rue Hôtel de Ville
Dollard-des-Ormeaux, PQ, Canada H9B 3H6

SYSTEME FAX-BACK de BROTHER

Le service à la clientèle Brother a mis en place un système convivial de fax à la demande Fax-Back qui vous permet d'obtenir instantanément une réponse aux questions techniques les plus fréquentes et des informations sur l'offre complète Brother. Ce service est disponible 24 heures sur 24 et 7 jours sur 7. Vous pouvez ordonner l'envoi de l'information à tout télécopieur de votre choix ; il n'est pas nécessaire qu'il s'agisse de l'appareil émetteur de la demande.

Appelez le numéro indiqué ci-dessous et suivez les invites vocales pour recevoir par télécopie un mode d'emploi du système et un répertoire des rubriques traitées par le service.

Aux ETATS-UNIS 1-800-521-2846

Au Canada 1-800-685-5381
1-514-685-5381 (**depuis Montréal**)

REVENDEURS/CENTRES D'ENTRETIEN (Etats-Unis uniquement)

Pour obtenir les coordonnées d'un revendeur ou d'un centre d'entretien agréé Brother, veuillez composer le 1-800-284-4357.

CENTRES D'ENTRETIEN (Canada uniquement)

Pour obtenir l'adresse d'un centre d'entretien au Canada, veuillez composer le 1-800-853-6660.

ADRESSE INTERNET

Site Web général de Brother : <http://www.brother.com>

Pour la Foire aux questions (FAQs), le service après-vente, les questions techniques et les derniers pilotes :
<http://solutions.brother.com>

(Etats-Unis uniquement) Pour les accessoires et fournitures Brother : <http://www.brothermall.com>

Conventions typographiques

Les conventions employées dans ce guide sont les suivantes :



Avertissement

Indique des consignes dont il convient impérativement de tenir compte pour éviter tout risque de blessure.



Attention

Indique les mises en garde dont il convient de tenir compte de manière à utiliser l'imprimante correctement et éviter de l'endommager.

Remarque

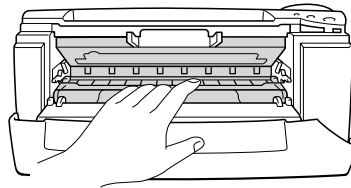
Indique des remarques et des conseils à prendre en compte lors de l'utilisation de l'imprimante.

Pour utiliser l'imprimante en toute sécurité



Avertissement

Juste après l'emploi, certains composants internes de l'imprimante atteignent une température **EXTREMEMENT** élevée. Quand vous ouvrez les capots de l'imprimante, vous ne devez en aucun cas toucher les parties qui sont représentées en grisé dans les illustrations ci-dessous.



Attention

Juste après l'emploi, certains composants internes de l'imprimante atteignent une température **EXTREMEMENT** élevée. Attendez que l'imprimante refroidisse avant de mettre les doigts sur les composants internes de l'imprimante.

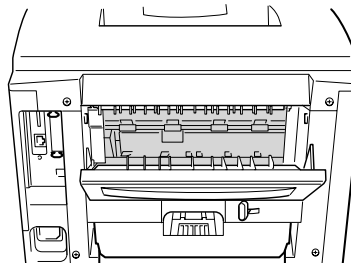


TABLE DES MATIERES

Conventions typographiques	ii
Pour utiliser l'imprimante en toute sécurité	iii
TABLE DES MATIERES	iv

CHAPITRE 1 A PROPOS DE L'IMPRIMANTE

Contenu de l'emballage	1-1
Composants	1-1
Vue d'ensemble	1-3
Choix d'un emplacement pour l'imprimante	1-5
Alimentation	1-5
Environnement	1-6
Quel type de papier utiliser ?	1-7
Type et format du papier	1-7
Choix de la taille du papier, du type de support etc avec les réglages du pilote d'imprimante	1-9
Pilote PCL	1-9
Pilote PS	1-10
Pilote Macintosh	1-11
Zone imprimable	1-13
Impression avec la cassette papier	1-14
Impression avec le bac multi-usage	1-17
Impression vers le volet d'éjection face imprimée dessus (impression face imprimée dessus)	1-20
Impression d'enveloppes	1-22
Impression sur étiquettes et transparents	1-27
Impression recto-verso (impression duplex)	1-30
Impression de livrets (Pilote PCL uniquement)	1-34
Alimentation manuelle	1-36

CHAPITRE 2 PILOTE ET LOGICIELS

Pilote d'imprimante	2-1
Fonctionnalités du pilote d'imprimante PCL (uniquement pour les utilisateurs de Windows)	2-2
Onglet Élémentaire	2-2
Onglet Avancé	2-3
Accessoires	2-8
Onglet Assistance	2-9
Fonctionnalités du pilote d'imprimante PS (uniquement pour les utilisateurs de Windows®)	2-10
Onglet Détails	2-10
Onglet Papier	2-11
Graphiques	2-12
Options du périphérique	2-13
Fonctionnalités du pilote d'imprimante PS (Mac OS® 8.6 à 9.2/Mac OS® X 10.1 uniquement)	2-14
Mise en page	2-14
Agencement	2-15
Options spécifiques	2-16
Logiciels pour réseau	2-17
Installation des logiciels sous Windows	2-18
Installation des logiciels pour ordinateurs Macintosh	2-19
Pilote Apple LaserWriter 8	2-19
Fichiers de description d'imprimante (PPD) PostScript	2-19
Sélection automatique d'émulation	2-20
Sélection automatique d'interface	2-21
Paramètres de l'imprimante	2-22
Paramètres d'usine	2-22

CHAPITRE 3 PANNEAU DE COMMANDE

Panneau de commande	3-1
Touches	3-2
Touche Go	3-3
Touche Job Cancel	3-4
Touche Reprint.....	3-5
Réimpression de la dernière tâche.....	3-6
Impression en mode SECURISE.....	3-8
Touche Menu (+ / – / Set / Back).....	3-11
Touche + / –.....	3-11
Touche Set.....	3-12
Touche Back.....	3-12
Témoins lumineux	3-13
DONNEES - témoin orange.....	3-13
Panneau à cristaux liquides.....	3-14
Rétroéclairage	3-14
Messages d'état de l'imprimante	3-15
Comment utiliser le panneau de commande	3-16
Menus du panneau de commande	3-18
INFORMATION	3-19
PAPIER.....	3-20
QUALITE	3-20
CONFIG.....	3-21
MENU IMPR.....	3-22
RESEAU	3-26
INTERFACE.....	3-27
MENU CONFIG	3-28
Définition de l'adresse IP	3-29
A propos des modes d'émulation	3-30
Liste des paramètres d'usine.....	3-31

CHAPITRE 4 OPTIONS

Accessoires en option	4-1
Bac inférieur (LT-500)	4-2
Installation du bac inférieur.	4-3
Option réseau NC-4100h (pour les utilisateurs de la HL-1850 uniquement)	4-5
Installation de la carte réseau.....	4-5
Extension de la mémoire RAM	4-9
Installation de mémoire supplémentaire	4-13
Interface IrDA (IR-1000)	4-16
Polices optionnelles (BS-3000)	4-17

CHAPITRE 5 ENTRETIEN PERIODIQUE

Remplacement des consommables	5-1
Remplacement des pièces	5-2
Cartouche de toner.....	5-3
Message TONER INSUF.....	5-4
Message TONER VIDE.....	5-5
Remplacement de la cartouche de toner.....	5-5
Message CHANGER TAMBOUR.....	5-11
Remplacement du tambour	5-11
Nettoyage.....	5-14
Nettoyage de l'extérieur de l'imprimante	5-14
Nettoyage de l'intérieur de l'imprimante	5-15
Nettoyage du fil corona.....	5-17
Messages d'entretien	5-19

CHAPITRE 6 DEPISTAGE DES PANNES

Messages de l'écran à cristaux liquides	6-1
Messages d'erreur.....	6-1
Messages d'entretien	6-3
Messages d'appel technicien	6-4
Dépistage des problèmes de gestion du papier	6-5
Bourrages et comment les éliminer	6-6
BOUR. BAC1	6-7
BOUR. BAC2	6-9
BOUR. BAC MU	6-10
BOUR. INTERNE	6-11
BOUR. ARR.	6-13
BOUR. DUPLEX.....	6-17
BOURRAGES	6-20
Amélioration de la qualité d'impression	6-23
Comment imprimer correctement.....	6-29
Autres problèmes	6-30
Pour les utilisateurs sous DOS.....	6-30
Langage BR-Script 3	6-31

ANNEXES

Caractéristiques techniques de l'imprimante	A-1
Support d'impression et dimensions.....	A-5
Points importants concernant le choix du papier à utiliser avec cette imprimante	A-8
Modes d'émulation	A-11
Mode HP LaserJet.....	A-11
Mode BR-Script 3.....	A-11
Modes EPSON FX-850 et IBM Proprinter XL.....	A-12
Polices résidentes	A-13
66 polices vectorielles et 12 polices bitmap.....	A-13
Modes HP LaserJet, EPSON FX-850 et IBM Proprinter XL	A-13
Mode BR-Script 3.....	A-15
Jeux de symboles / jeux de caractères	A-16
Jeu de symboles OCR.....	A-16
Mode HP LaserJet.....	A-17
Mode EPSON.....	A-18
Mode IBM.....	A-18
Marques	A-23
Réglémentations	A-24

INDEX.....	I-1
-------------------	------------

CHAPITRE 1

A PROPOS DE L'IMPRIMANTE

Contenu de l'emballage

Composants

Quand vous déballez l'imprimante, assurez-vous que vous disposez bien de tous les éléments suivants :

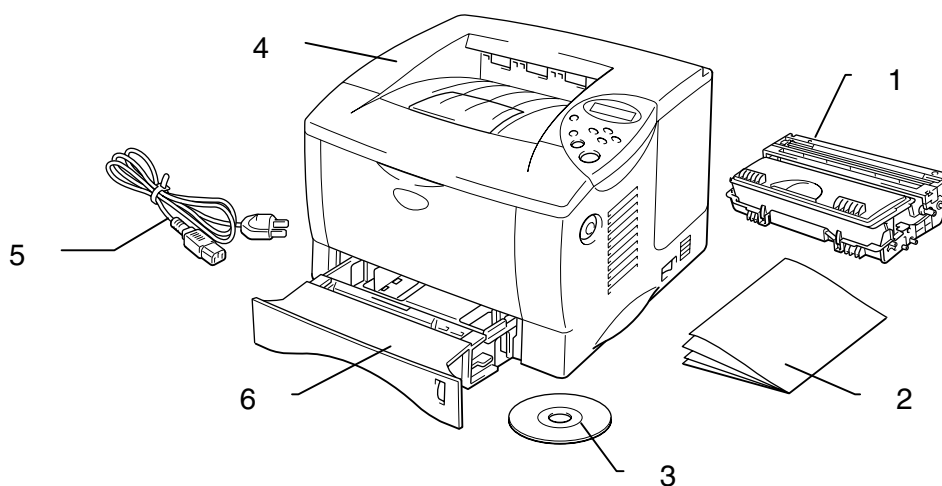


Fig. 1-1

1. Ensemble tambour (avec cartouche de toner)
2. Documentation
3. CD-ROM
4. Imprimante
5. Cordon d'alimentation CA
6. Cassette de papier

↔ Remarque

- Le câble d'interface n'est pas un accessoire livré en standard. Certains ordinateurs sont équipés d'un port USB et d'un port parallèle. Veuillez vous procurer un câble adapté à l'interface que vous avez l'intention d'utiliser. La plupart des câbles parallèles prennent en charge les communications bidirectionnelles mais certains peuvent avoir une affectation de broches incompatible ou bien ne pas être conformes à la norme IEEE 1284.
 - Vous ne devez en aucun cas utiliser un câble parallèle de longueur supérieure à 3 mètres (10 pieds).
 - Le câble d'alimentation peut être légèrement différent de celui illustré selon le pays dans lequel l'imprimante a été achetée.
 - Quand vous utilisez un câble USB, vérifiez qu'il s'agit bien d'un câble torsadé haut débit (12 mbps) et raccordez-le au connecteur USB du PC. N'utilisez pas le connecteur USB à l'avant du PC ni celui du clavier iMac.
-

Vue d'ensemble

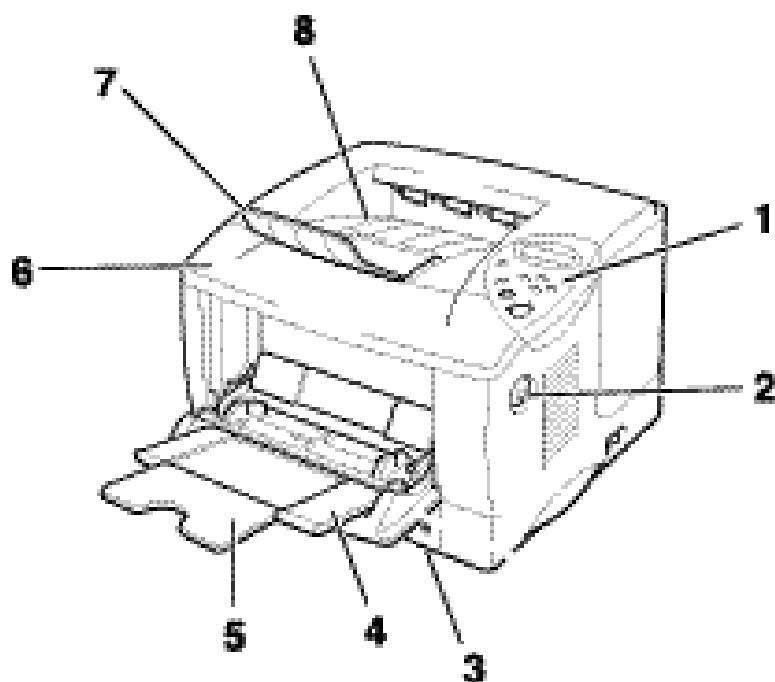


Fig. 1-2

- 1 Panneau de commande
- 2 Bouton de déblocage du capot
- 3 Cassette de papier
- 4 Bac multi-usage
- 5 Rabat d'extension
- 6 Capot avant
- 7 Extension du bac multi-usage
- 8 Plateau d'éjection face imprimée dessous

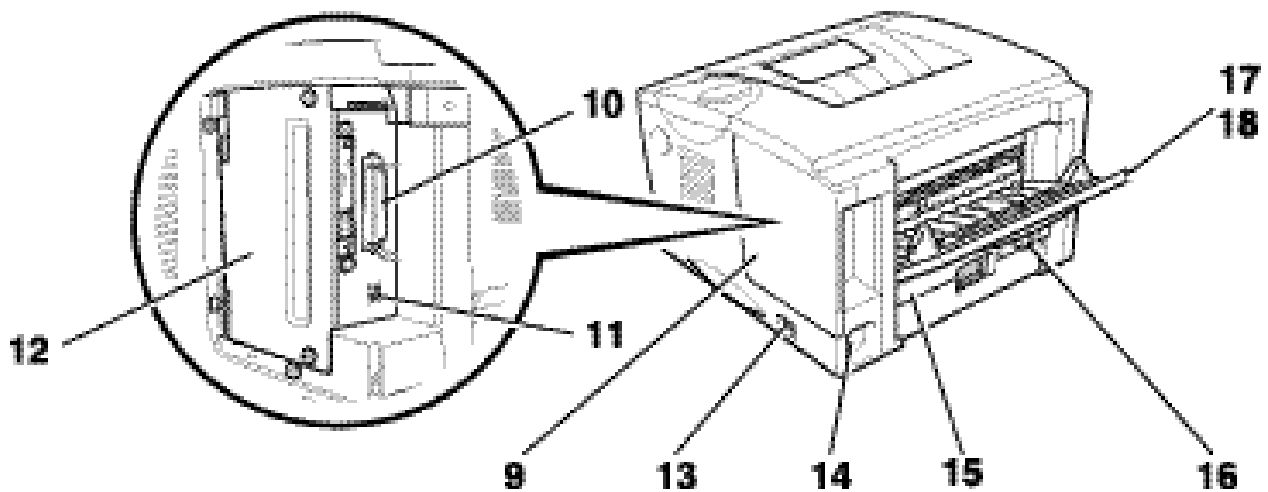


Fig. 1-3

- 9 Cache d'interface
- 10 Connecteur d'interface parallèle
- 11 Connecteur USB
- 12 Plaque d'accès aux circuits imprimés
- 13 Interrupteur
- 14 Entrée d'alimentation CA
- 15 Bac duplex
- 16 Levier d'ajustement du papier pour l'impression duplex
- 17 Plateau d'éjection face imprimée dessus
- 18 Extension du volet d'éjection face imprimée dessus

Choix d'un emplacement pour l'imprimante

Avant d'utiliser l'imprimante, prenez note des conditions d'exploitation suivantes.

Alimentation

N'utilisez votre imprimante que dans la plage de tension spécifiée :

Alimentation secteur :

- 220 à 240 Vca, 50/60 Hz ou
- 100 à 120 Vca, 50/60 Hz

La longueur du câble d'alimentation, rallonges comprises, ne doit pas dépasser 5 mètres (16,5 pieds).

Ne branchez pas votre imprimante sur un circuit qui sert par ailleurs à alimenter des appareils de grande puissance, notamment un climatiseur, une photocopieuse, un destructeur de documents, etc... Si vous ne pouvez pas éviter d'utiliser votre imprimante en même temps que ces appareils, nous vous conseillons d'utiliser un transformateur d'isolation ou un filtre haute fréquence.

En cas de fluctuations de la tension d'alimentation, utilisez un régulateur de tension.

Environnement

N'utilisez votre imprimante que dans les plages de température et d'humidité suivantes :

Température ambiante : de 10°C à 32,5°C (de 50°F à 90,5°F)

Humidité ambiante : 20% à 80 % (sans condensation)

Ne bloquez pas la sortie d'air prévue sur le dessus de l'imprimante. Ne placez pas d'objet sur l'imprimante, surtout sur la sortie d'air.

Aérez la pièce dans laquelle vous utilisez l'imprimante.

N'exposez pas votre imprimante à un ensoleillement direct. Si elle doit être impérativement placée à proximité d'une fenêtre, prévoyez un écran ou un rideau épais de manière à la protéger des rayons du soleil.

N'installez pas l'imprimante près d'appareils renfermant des aimants ou générant des champs magnétiques.

Ne cognez pas et ne secouez pas l'imprimante. Ne la laissez pas tomber. N'exposez pas votre imprimante à une flamme nue ou à des gaz corrosifs.

Placez l'imprimante sur une surface plane et horizontale.

Conservez votre imprimante en bon état de propreté. Ne l'installez pas dans un environnement poussiéreux.

N'installez pas l'imprimante près d'un climatiseur.

Vous ne devez en aucun cas placer l'imprimante à un endroit où la sortie d'air serait obstruée. Veillez à prévoir un dégagement d'environ 100 mm (4 pouces) entre la sortie d'air et le mur qui la jouxte.

Quel type de papier utiliser ?

Type et format du papier

Les noms utilisés pour les bacs et les messages de l'écran à cristaux liquides sont listés ci-dessous :

Bac papier supérieur	Bac 1
Bac multi-usage	Bac MU
Bac inférieur optionnel	Bac 2

En général, l'imprimante charge le papier qui se trouve dans le bac multi-usage, le bac papier supérieur ou le bac inférieur en option.

• Remarque

Vous pouvez afficher chaque sélection du tableau suivant à l'aide de votre ordinateur.

Cliquez sur les coches du tableau pour obtenir des informations détaillées sur chaque sélection.

Type de support	Bac 1	Bac MU	Bac 2	Impression duplex	Sélectionnez le type de support dans le pilote d'imprimante
Papier ordinaire	✓	✓	✓	✓	Papier ordinaire
Papier recyclé	✓	✓	✓	✓	Papier ordinaire
Papier fort	✓	✓	✓		Papier fort
Papier épais		✓			Papier épais ou Papier plus épais
Transparents		✓			Transparents
Etiquette		✓			Papier ordinaire
Enveloppes		✓			Enveloppes Enveloppes – Fines Enveloppes - Epais
Support cartonné	✓	✓			Papier épais ou Papier plus épais

	Bac supérieur (bac 1)	Bac multi-usage (Bac MU)	Bac inférieur en option (Bac 2)	Impression duplex
Taille du papier	A4, Letter, Legal, 8.5 x 13 po., B5 (JIS), B5 (ISO), Executive, A5, A6, B6	Largeur : 70 à 216 mm (2,75 à 8,5 po.) Longueur : 116 to 356 mm (4,57 à 14,0 po.)	A4, Letter, Legal, B5 (JIS), B5 (ISO), Executive, A5	A4, Letter, Legal,
Capacité	250 feuilles (80 g/m ² ou 21 lbs.)	100 feuilles (80 g/m ² ou 21 lbs.) Legal : 30 8,5 x 13 pouces : 30 étiquettes : 10	250 feuilles (80 g/m ² ou 21 lbs.)	

Nous recommandons les méthodes d'impression (plateau d'éjection) ci-dessous pour les différents types de support :

Type de support	Sortie du papier		Remarques
	Face imprimée dessous	Face imprimée dessus	
Papier ordinaire	✓	✓	Grammage de 60 g/m ² à 105 g/m ² (16 à 28 lbs.)
Papier épais		✓	Grammage de 105 g/m ² à 161 g/m ² (28 à 43 lbs.)
Recycled Paper	✓	✓	
Transparents	✓		Transparents
Etiquette		✓	
Enveloppes		✓	
Support cartonné		✓	

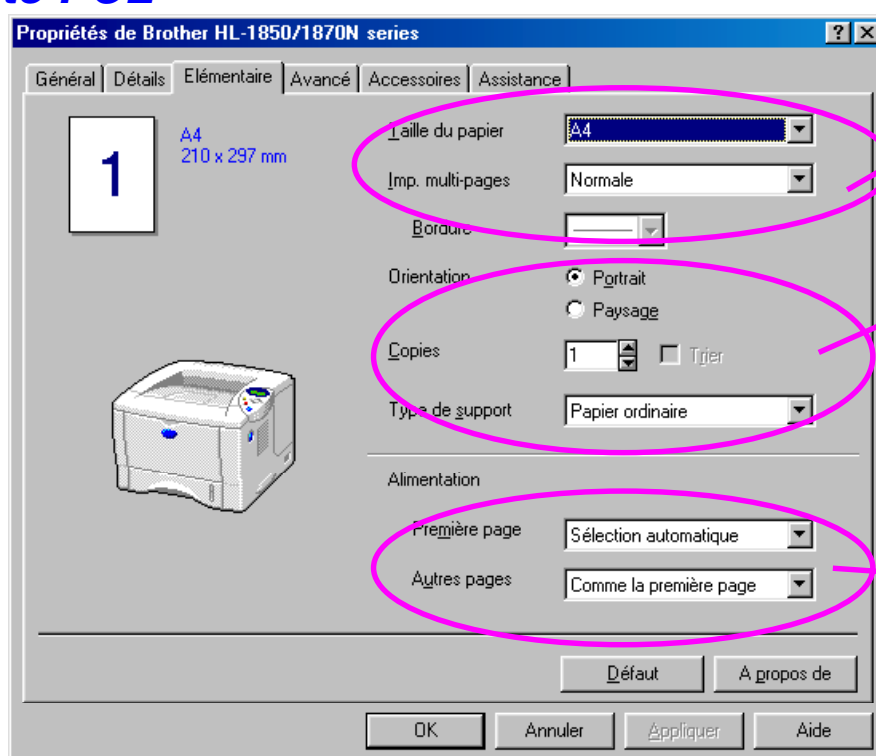
❖ Remarque

- Quand vous imprimez sur une enveloppe à deux rabats, placez-la de côté dans le bac multi-usage.
- Vous pouvez définir les sources d'alimentation de papier prioritaires à l'aide du panneau de commande en mode Papier. [Pour en savoir plus sur les paramètres papier, voir le chapitre 3.](#)

Choix de la taille du papier, du type de support etc. avec les réglages du pilote d'imprimante

Avant d'imprimer, sélectionnez la taille du papier, le type de support et la source d'alimentation dans le pilote d'imprimante.

❖ Pilote PCL

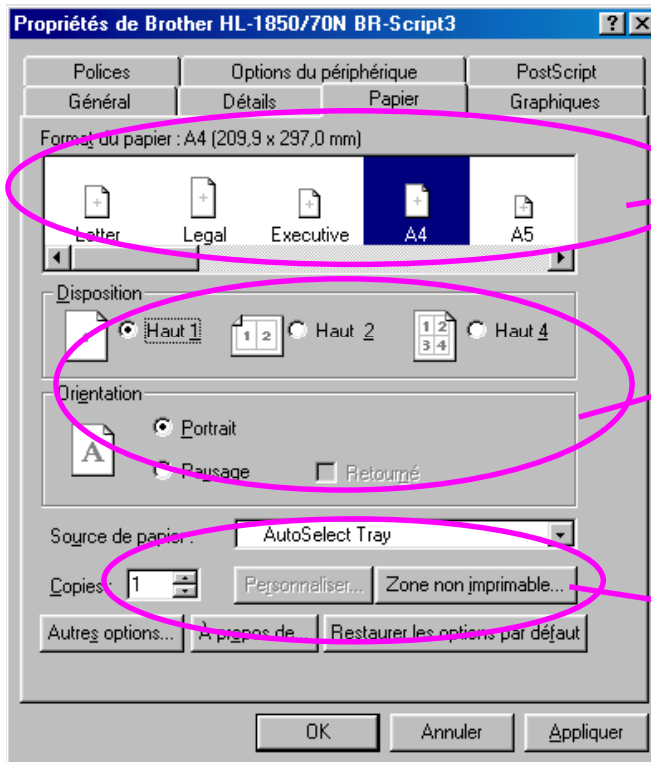


Sélectionnez la taille du papier et la mise en page (pages multiples).

Sélectionnez l'orientation, le nombre de copies et le type de support.

Sélectionnez les paramètres d'alimentation.

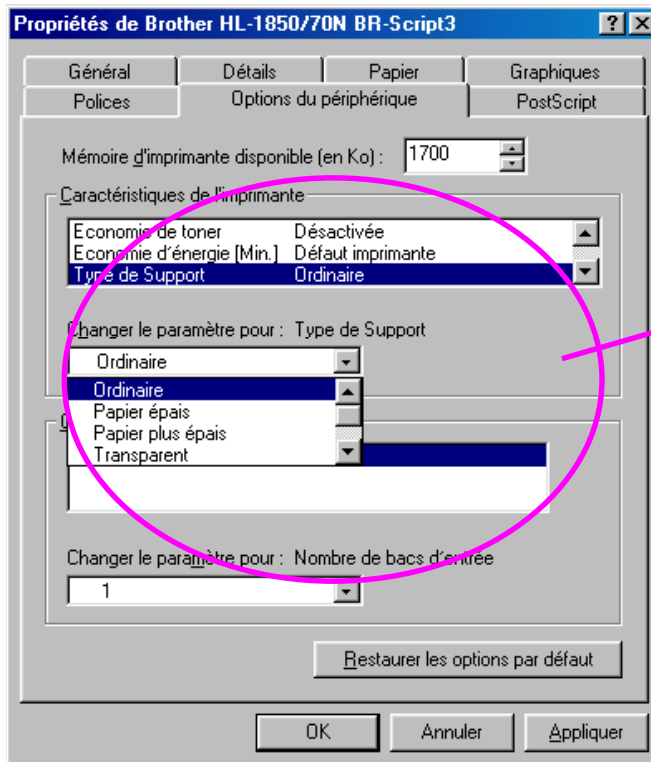
❖ Pilote PS



Sélectionnez la taille du papier.

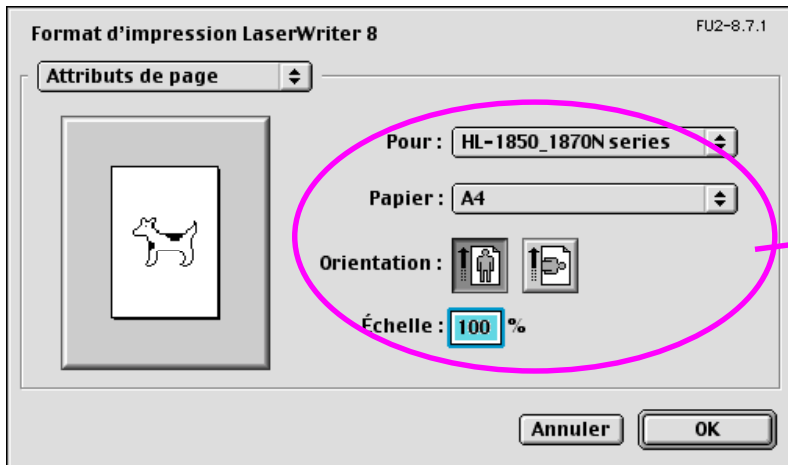
Sélectionnez la mise en page et l'orientation.

Sélectionnez la source d'alimentation et le nombre de copies.

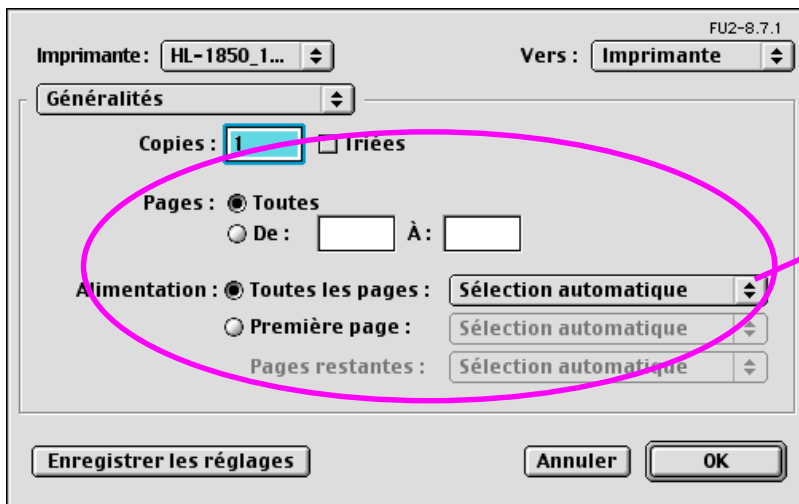


Sélectionnez les caractéristiques de l'imprimante puis choisissez le type de support.

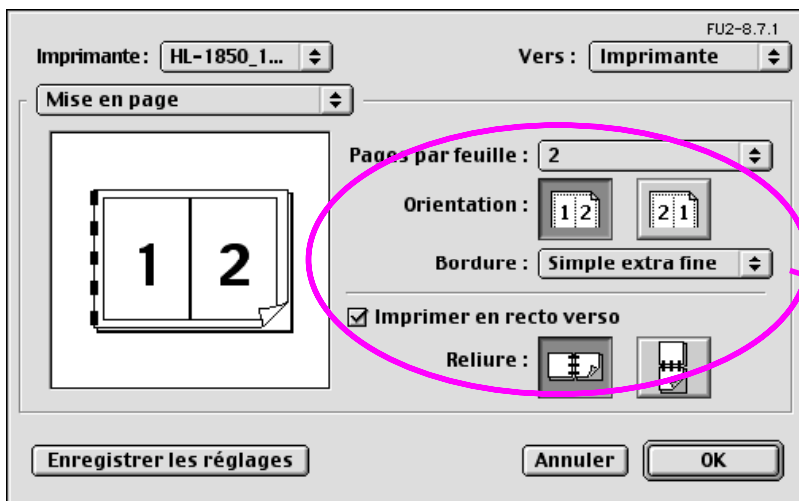
❖ Pilote Macintosh



Dans les attributs de page, sélectionnez la taille du papier, l'orientation et l'échelle.



Dans la page générale, sélectionnez le nombre de copies et la source d'alimentation.



Dans la page d'agencement, sélectionnez le nombre de pages par feuille, la direction et la bordure. Cochez la case permettant d'imprimer sur les deux faces pour obtenir un document imprimé recto-verso.

Papier recommandé

	Europe	Etats-Unis
Papier ordinaire	Xerox Premier 80 g/m ² Xerox Business 80 g/m ² IGEPA X-Press 80 g/m ²	Xerox 4200DP 20 lb Champion Paper One 20 lb Hammermill Laser Paper 24 lb
Papier recyclé	Steinbis Recycling Copy 80 g/m ²	
Transparent	3M CG3300	3M CG 3300
Etiquette	Etiquettes laser Avery L7163	Etiquettes laser Avery No. 5160

- ◆ *Avant d'acheter de grosses quantités de papier, il vous est conseillé de procéder à des essais pour vérifier qu'il convient.*
- ◆ *Utilisez du papier conçu spécifiquement pour la copie sur papier ordinaire.*
- ◆ *Utilisez du papier d'un grammage compris entre 75 et 90 g/m².*
- ◆ *Utilisez du papier neutre. N'utilisez pas de papier acide ou alcalin.*
- ◆ *Utilisez du papier sens machine*
- ◆ *Utilisez du papier d'une teneur en eau d'environ 5 %.*
- ◆ *Cette imprimante permet l'emploi de papier recycle conforme à la spécification DIN 19309.*

Le papier recommandé doit répondre aux spécifications techniques suivantes :

- ◆ *Grammage 75 – 90 (g/m²)*
- ◆ *Epaisseur 80-110 (micromètres)*
- ◆ *Rugosité supérieure à 20 (secondes)*
- ◆ *Rigidité 90-150 (cm³/100)*
- ◆ *Sens de fabrication : sens machine*
- ◆ *Résistivité volumétrique 10e9-10e11 (ohm)*
- ◆ *Résistivité superficielle 10e10 – 10e12 (ohm-cm)*
- ◆ *Agent de charge CaCO₃ (Neutre)*
- ◆ *Teneur en cendre inférieur à 23 (wt%)*
- ◆ *Blancheur supérieure à 80 (%)*
- ◆ *Opacité supérieure à 85 (%)*

❖ Zone imprimable

La figure ci-dessous présente la partie du papier qui sera imprimée.

Portrait

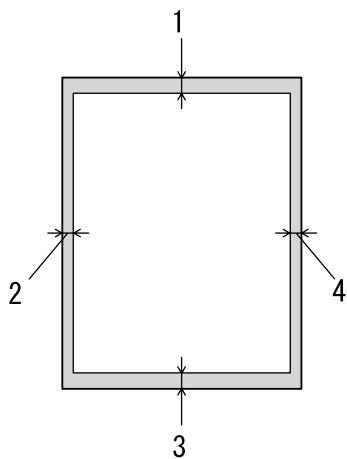


Fig. 1-4

	Letter	A4
1	4,2 mm (0,17 po.)	4,2 mm
2	6,35 mm (0,25 po.)	3,4 mm
3	4,2 mm (0,17 po.)	4,2 mm
4	6,35 mm (0,25 po.)	3,4 mm

Paysage

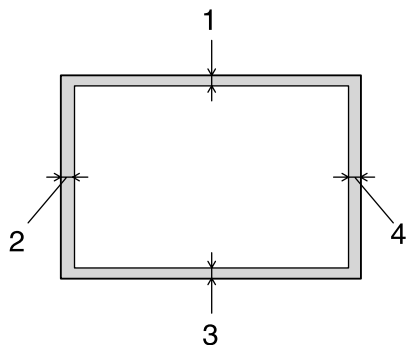


Fig. 1-5

	Letter	A4
1	4,2 mm (0,17 po.)	4,2 mm
2	5,08 mm (0,2 po.)	5,0 mm
3	4,2 mm (0,17 po.)	4,2 mm
4	5,08 mm (0,2 po.)	5,0 mm

Impression avec la cassette papier

1. Tirez la cassette pour la sortir de l'imprimante.

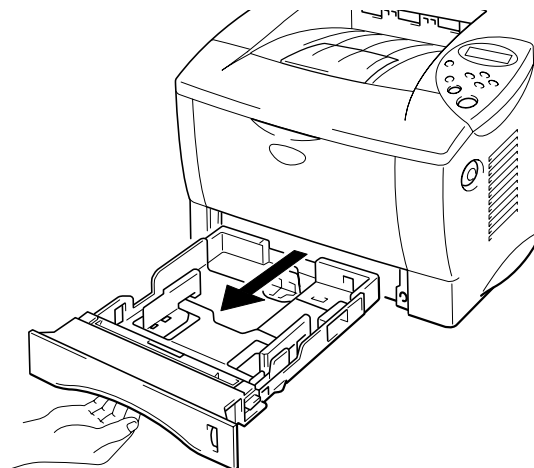


Fig. 1-6

2. Ajustez les guides papier sur la droite et à l'arrière de la cassette en fonction de la taille de papier que vous souhaitez charger. Vérifiez que la languette des guide papiers s'insère bien dans l'encoche prévue.

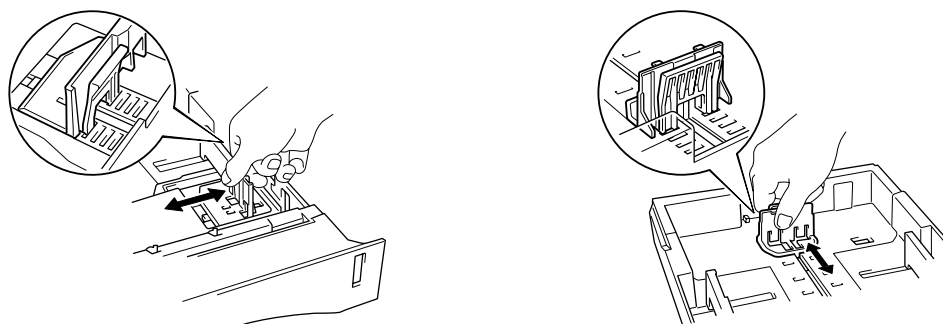


Fig. 1-7

Pour du papier au format Legal ou 8,5 x 13 pouces :

Tout en appuyant sur le levier de blocage du guide universel, déployez l'arrière de la cassette.

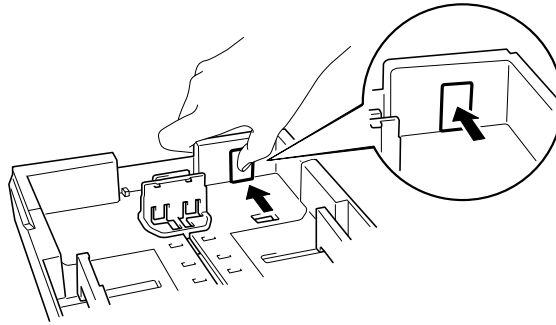


Fig. 1-8

3.

Mettez du papier dans la cassette. Vérifiez que la pile de papier dans la cassette est bien à plat aux quatre coins et en dessous du repère de hauteur.

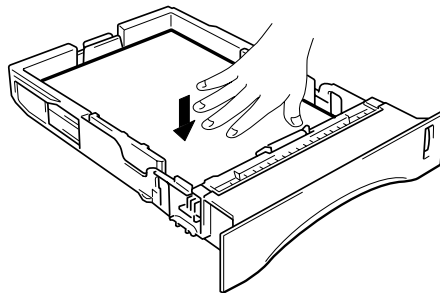
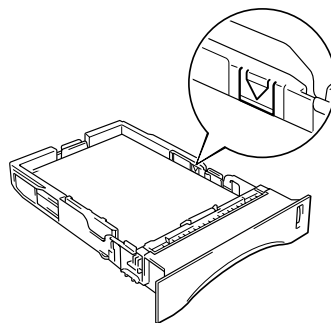


Fig. 1-9

Remarque

Ne mettez pas plus de 250 feuilles de papier (d'un grammage de 80 g/m² ou 21 lbs) dans la cassette au risque de provoquer des bourrages. Chargez le papier sans dépasser les repères figurant sur le guide coulissant.



- ☞ 4. Remettez la cassette dans l'imprimante. Vérifiez qu'elle est insérée à fond dans l'imprimante.

☞ **Remarque**

- Déployez le rabat d'extension pour éviter que le papier ne tombe du plateau d'éjection face imprimée dessous.
 - Si vous décidez de ne pas déplier le rabat d'extension du plateau d'éjection, nous vous conseillons de retirer le papier dès qu'il sort de l'imprimante.
-

Quand vous imprimez des transparents, utilisez le volet d'éjection face imprimée dessous.

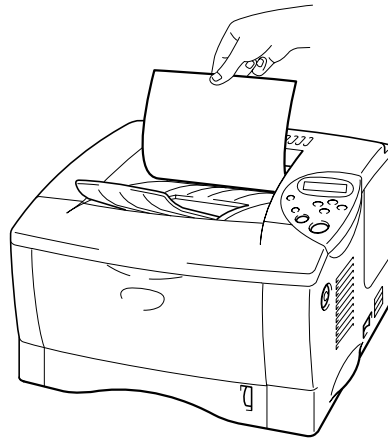


Fig. 1-10

- ☞ 5. Sélectionnez la taille du papier, le type de support, la source d'alimentation etc. avec les réglages du pilote d'imprimante.

Impression avec le bac multi-usage

❖ Remarque

- Pour obtenir une impression satisfaisante, vous devez impérativement sélectionner dans votre application *la taille de papier qui correspond à celle du papier effectivement placé dans le bac*.
- Si votre application ne prend pas en charge la sélection du format de papier dans le menu d'impression, vous pouvez modifier le format du papier au moyen du panneau de commande de l'imprimante, dans le menu PAPIER. [Pour en savoir plus, consultez le chapitre 3.](#)

- ☛ 1. Ouvrez le bac multi-usage.

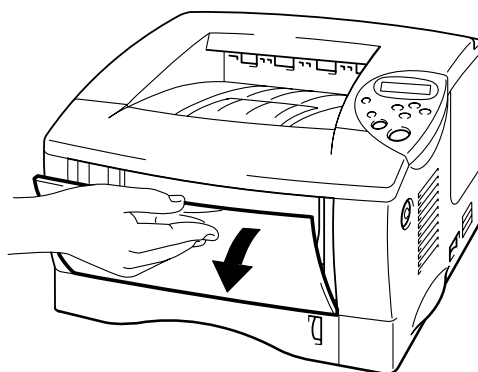


Fig. 1-11

- ☛ 2. Déployez l'extension du bac multi-usage.

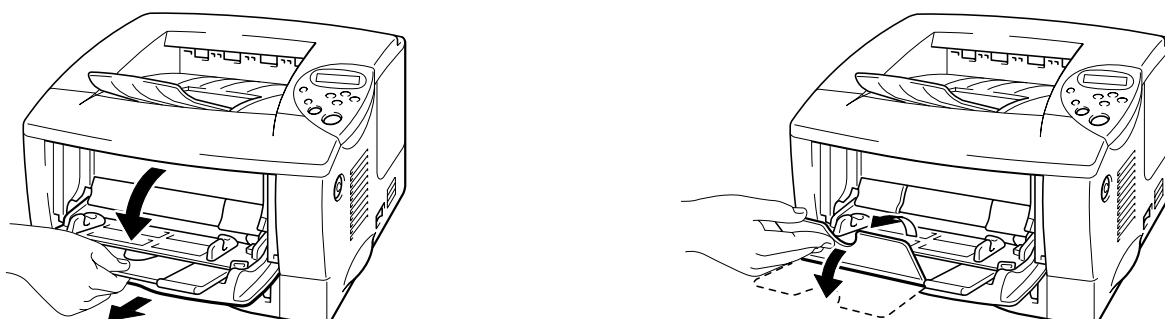


Fig. 1-12

- ☛ 3. Placez du papier dans le bac multi-usage de manière à ce qu'il soit en contact avec l'arrière du plateau, tout en ne dépassant pas le repère de hauteur.

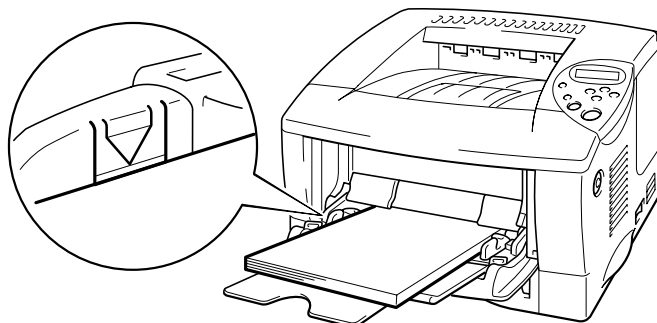


Fig. 1-13

◆ **Remarque**

Quand vous placez du papier dans le bac multi-usage, prenez les précautions suivantes :

- Si vous allez imprimer sur du papier avec un grammage supérieur à 135 g/m² (36 lbs), utilisez le volet d'éjection face imprimée dessus.
 - Introduisez d'abord le bord d'attaque du papier et poussez-le délicatement dans le bac.
 - Si vous utilisez du papier à en-tête dans le bac multi-usage, il vous faut introduire d'abord le haut du papier, avec la face imprimée tournée vers vous.
-

- ☛ 4. Appuyez sur le guide-papier sur la droite et faites-le coulisser pour l'ajuster à la largeur du papier.

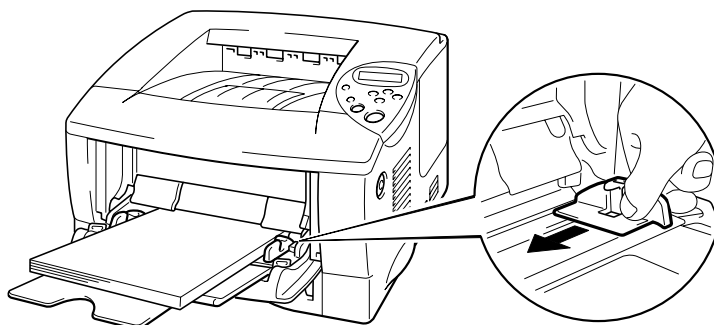
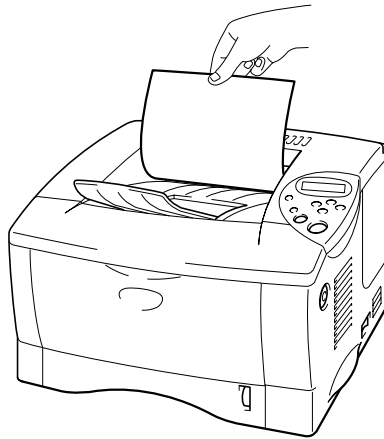


Fig. 1-14

•♦ **Remarque**

- Veillez à placer la pile de papier bien égalisée correctement dans le bac multi-usage, sinon le papier risque de mal s'alimenter, ce qui entraînera des impressions de travers ou des bourrages.
- Au cours de l'impression, l'intérieur du bac multi-usage se soulève automatiquement pour alimenter le papier dans l'imprimante.
- Quand vous imprimez des transparents, utilisez le volet d'éjection face imprimée dessous.



☛ **5.**

Sélectionnez le bac MU en guise de source d'alimentation.

La source d'alimentation se trouve dans l'onglet Élémentaire du pilote d'imprimante.

Impression vers le volet d'éjection face imprimée dessus (impression face imprimée dessus)

Quand le volet d'éjection face imprimée dessus est ouvert, on obtient un circuit d'alimentation direct entre la cassette ou le bac multi-usage et l'arrière de l'imprimante. Choisissez cette méthode d'impression si vous voulez utiliser des supports spéciaux, épais ou qu'il ne faut pas plier – étiquettes, cartes Bristol ou enveloppes.

Quand vous utilisez des transparents, utilisez le volet d'éjection face imprimée dessous.

1. Ouvrez le volet d'éjection face imprimée dessus.

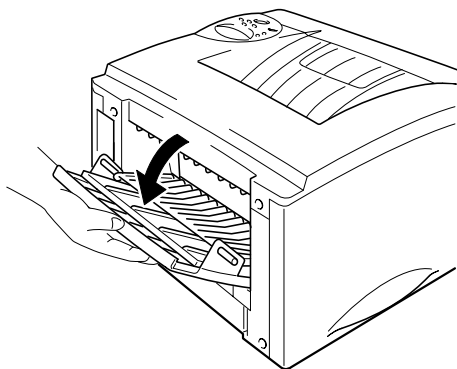


Fig. 1-15

2. Dépliez l'extension du volet d'éjection face imprimée dessus.

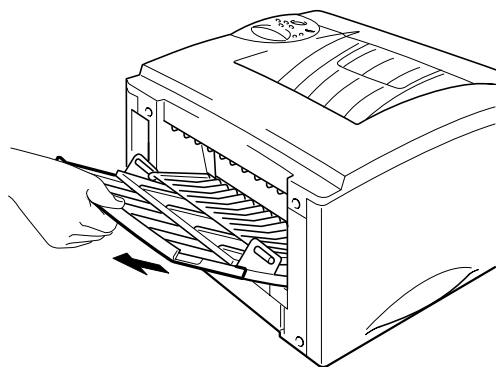


Fig. 1-16

- ☛ **3.** Placez du papier dans la cassette ou dans le bac multi-usage.

- ☛ **4.** Une fois que l'imprimante a éjecté toutes les pages imprimées, retirez-les et refermez le volet d'éjection face imprimée dessus.

Impression d'enveloppes

Types d'enveloppe à éviter

N'utilisez pas les enveloppes

- abîmées, gondolées, froissées ou de forme irrégulière ;
- très brillantes ou fortement texturées ;
- dotées de clips, de pressions ou de liens ;
- dotées de bandes de scellage auto-adhésives ;
- de type enveloppes-sacs ;
- qui ne forment pas des plis bien nets ;
- gaufrées (avec un graphisme en relief) ;
- déjà passées dans une imprimante laser ;
- pré-imprimées à l'intérieur ;
- qui ne peuvent pas être empilées uniformément ;
- faites de papier dont le grammage dépasse les spécifications de l'imprimante ;
- de mauvaise qualité, avec des bords non droits ou pas toujours carrés ou
- présentant des fenêtres transparentes, des orifices, des découpes ou des perforations.

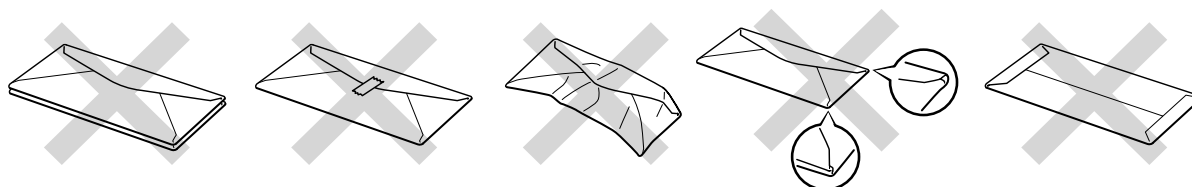


Fig. 1-17

L'usage de tout type d'enveloppe listé ci-dessus est susceptible d'endommager votre imprimante. Ce type de dommage n'est pas couvert par la garantie ni par un quelconque contrat d'entretien.

•• Remarque

- Avant d'imprimer des enveloppes, il vous faut déramer la pile d'enveloppes afin d'éviter tout risque de bourrage papier ou de défaut d'alimentation.



- Quand vous imprimez sur des enveloppes à deux rabats, placez-les de côté dans le bac multi-usage.
 - Ne chargez pas différents types de papier simultanément dans le bac multi-usage car cela risque de causer des bourrages papier et des défauts d'alimentation.
 - N'imprimez pas les enveloppes en utilisant la fonction d'impression duplex.
 - Pour obtenir une impression satisfaisante, vous devez impérativement sélectionner dans votre application *la taille de papier qui correspond à celle du papier effectivement placé dans le bac*.
 - Si votre application ne prend pas en charge la sélection du format de papier dans le menu d'impression, vous pouvez modifier le format du papier au moyen du panneau de commande de l'imprimante, dans le menu PAPIER. [Pour en savoir plus, consultez le chapitre 3.](#)
-

1. Ouvrez le bac multi-usage.

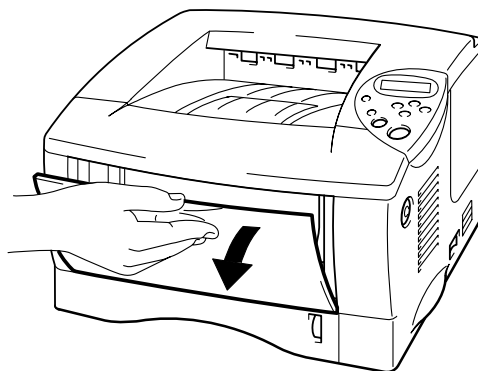


Fig. 1-18

2. Déployez l'extension du bac multi-usage.

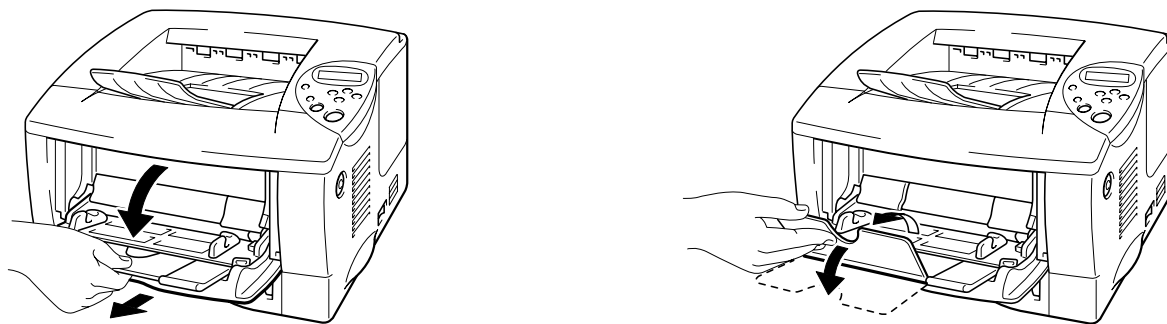


Fig. 1-19

3. Ouvrez le volet d'éjection face imprimée dessus puis déployez le rabat d'extension.

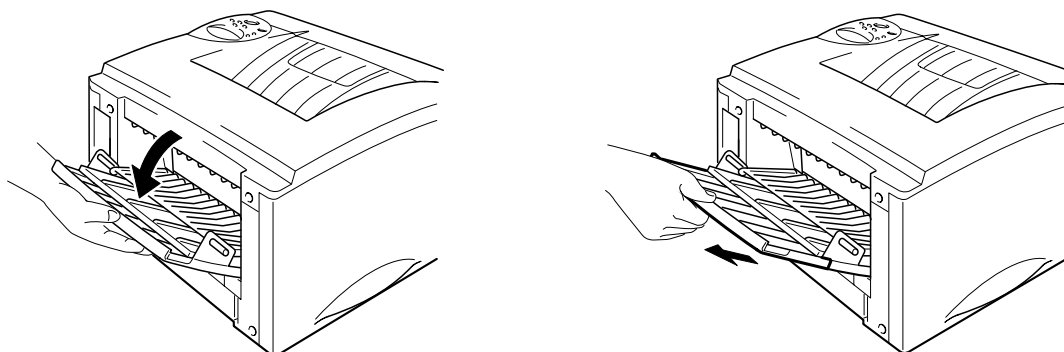


Fig. 1-20

4. Placez des enveloppes dans le bac multi-usage, avec la face à imprimer dessus, de manière à ce qu'elles soient en contact avec l'arrière du plateau, tout en ne dépassant pas le repère de hauteur.

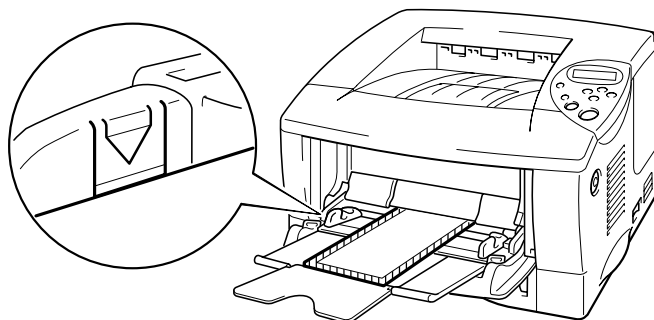
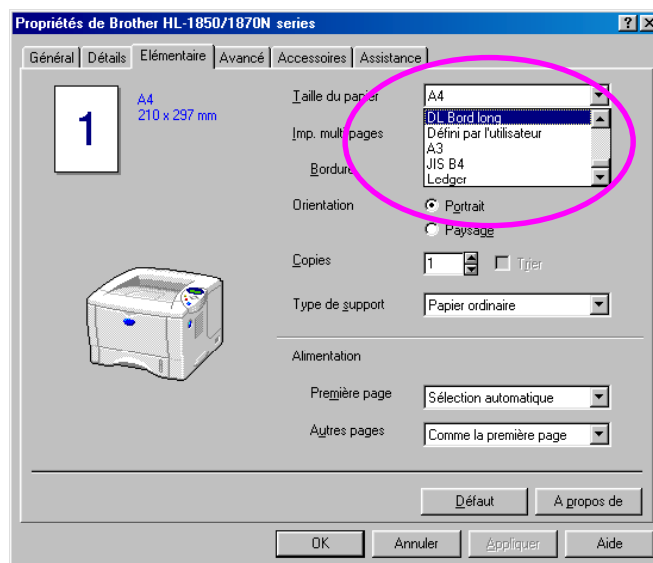
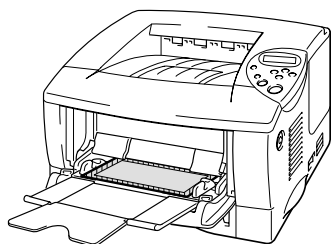


Fig. 1-21

❖ **Remarque**

Si des enveloppes DL à double rabat sont plissées à l'issu du tirage, placez de nouvelles enveloppes DL à double rabat de côté et imprimez à nouveau.



❖ **Remarque**

Quand vous placez du papier dans le bac multi-usage, notez les précautions suivantes :

- Si vous allez imprimer sur du papier avec un grammage supérieur à 135 g/m² (36 lbs), utilisez le volet d'éjection face imprimée dessus.
- Introduisez d'abord le bord d'attaque du papier et poussez-le délicatement dans le bac.
- Le haut de la pile de papier ne doit en aucun cas dépasser les repères de chaque côté du bac. L'épaisseur maximale admissible est de 11 mm (ou 0,43 po.).

5. Appuyez sur le guide-papier et faites-le coulisser pour l'ajuster à la taille de l'enveloppe.

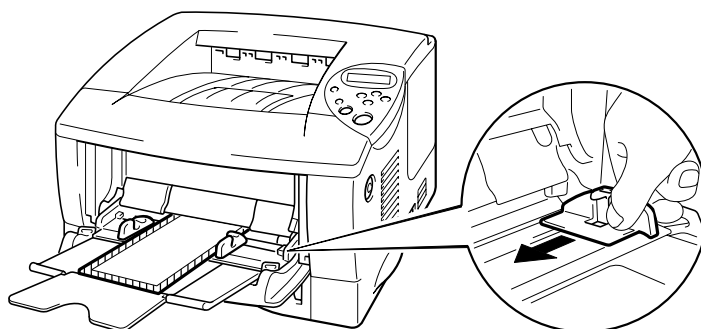


Fig. 1-21

◆ Remarque

- Vérifiez que le tas d'enveloppes bien régulier est correctement placé dans le bac multi-usage, faute de quoi les enveloppes risquent de mal s'alimenter, résultant en impressions de travers ou en bourrages papier.

6. Modifiez les paramètres du pilote comme indiqué ci-dessous :

Taille du papier	Support	Alimentation
Taille des enveloppes	Enveloppes Enveloppes-Fines Enveloppes-Epaisses	Bac MU

Impression sur étiquettes et transparents

- N'utilisez pas du papier endommagé, gondolé, froissé ou de forme irrégulière.
- N'utilisez pas d'étiquettes libres.
- Nous recommandons d'imprimer des étiquettes et des transparents conçus pour être utilisés avec une imprimante laser.
- Utilisez des étiquettes et des transparents capables de supporter une chaleur intense. En effet, l'intérieur de l'imprimante peut atteindre des températures très élevées lors de l'impression.

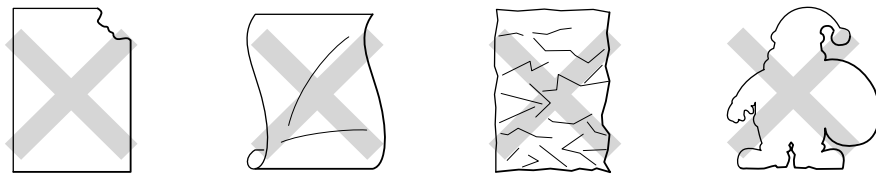


Fig. 1-22

• Remarque

- Avant d'utiliser du papier perforé, comme des feuilles d'agenda, vous devez impérativement bien déramer la pile de papier pour éviter les bourrages papier et les défauts d'alimentation.



- Ne pas placer le côté perforé des feuilles d'agenda à proximité du détecteur de papier.
- N'utilisez pas des feuilles d'agenda qui sont collées ensemble. La colle qu'elles contiennent risquerait d'endommager l'imprimante.
- Ne chargez pas différents types de papier simultanément dans la cassette car cela risquerait de causer des bourrages papier et des défauts d'alimentation.
- Pour obtenir une impression satisfaisante, vous devez impérativement sélectionner dans votre application *la taille de papier qui correspond à celle du papier effectivement placé dans le bac.*
- Si votre application ne prend pas en charge la sélection du format de papier dans le menu d'impression, vous pouvez modifier le format du papier au moyen du panneau de commande de l'imprimante, dans le menu PAPIER. **Pour en savoir plus, consultez le chapitre 3.**



Avertissement

Ne touchez pas les transparents que vous venez d'imprimer car ils risquent d'être à **très haute** température !

☞ **1.** Ouvrez le bac multi-usage.

☞ **2.** Déployez l'extension du bac multi-usage.

Quand vous utilisez des étiquettes, ouvrez le volet d'éjection face imprimée dessus.

Quand vous utilisez des transparents, utilisez le volet d'éjection face imprimée dessous.

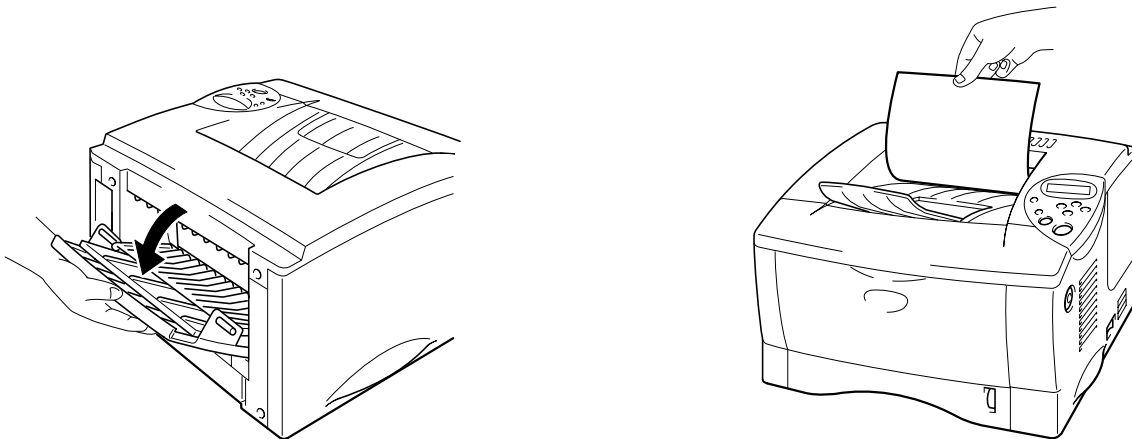


Fig. 1-23

☞ **3.** Placez le papier dans le bac multi-usage, avec la face à imprimer dessus, de manière à ce qu'il soit en contact avec l'arrière du plateau, tout en ne dépassant pas le repère de hauteur.

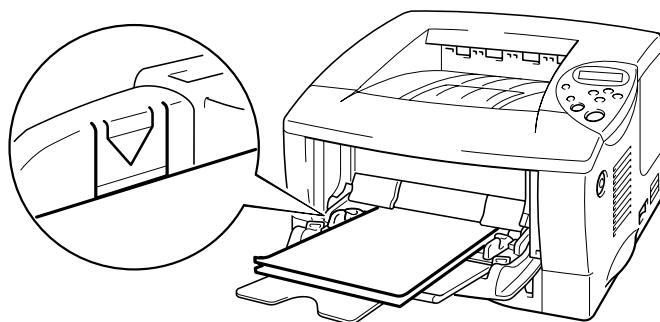


Fig. 1-24

•• **Remarque**

Quand vous placez du papier dans le bac multi-usage, prenez les précautions suivantes :

- Si vous allez imprimer sur du papier avec un grammage supérieur à 135 g/m² (36 lbs), utilisez le volet d'éjection face imprimée dessus.
- Introduisez d'abord le bord d'attaque du papier et poussez-le délicatement dans le bac.

- ☛ **4.** Appuyez sur le guide-papier sur la droite et faites-le coulisser pour l'ajuster à la largeur du papier.

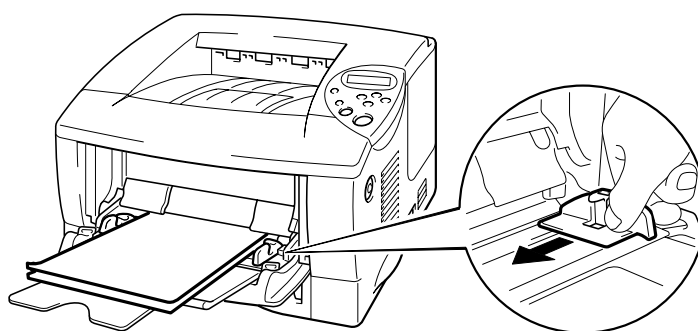


Fig. 1-25

- ☛ **5.** Modifiez les paramètres du pilote comme indiqué ci-dessous :

Impression sur	Taille du papier	Support	Alimentation
Transparents	A4 Letter	Transparents	Bac 1 Bac MU
Étiquettes	A4 Letter	Papier épais	Bac MU

Impression recto-verso (impression duplex)

Règles à suivre pour l'impression recto verso :

- Si le papier est trop fin, il risque de se froisser.
- Si le papier est gondolé, aplatissez-le avant de le placer dans la cassette.
- Utilisez du papier ordinaire de format A4, Letter ou Legal (grammage de 60 à 105 g/m² ou 16 à 28 lbs.). N'utilisez pas du papier vélin.
- Si le papier ne s'alimente pas correctement, il est peut-être gondolé. Retirez le papier et aplatissez-le.

☛ 1. Placez du papier dans la Cassette ou dans le Bac multi-usage.

☛ 2. Si vous utilisez du papier de format A4 ou Letter, réglez le levier d'ajustement du papier pour l'impression duplex en fonction du format du papier.

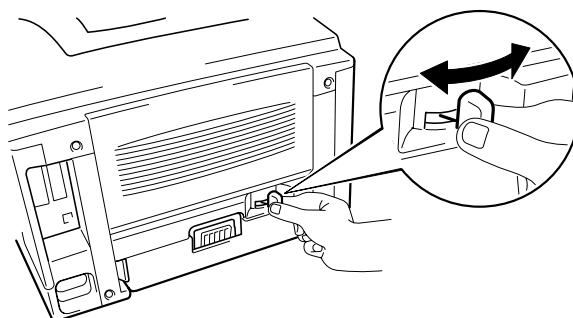


Fig. 1-26

•• Remarque

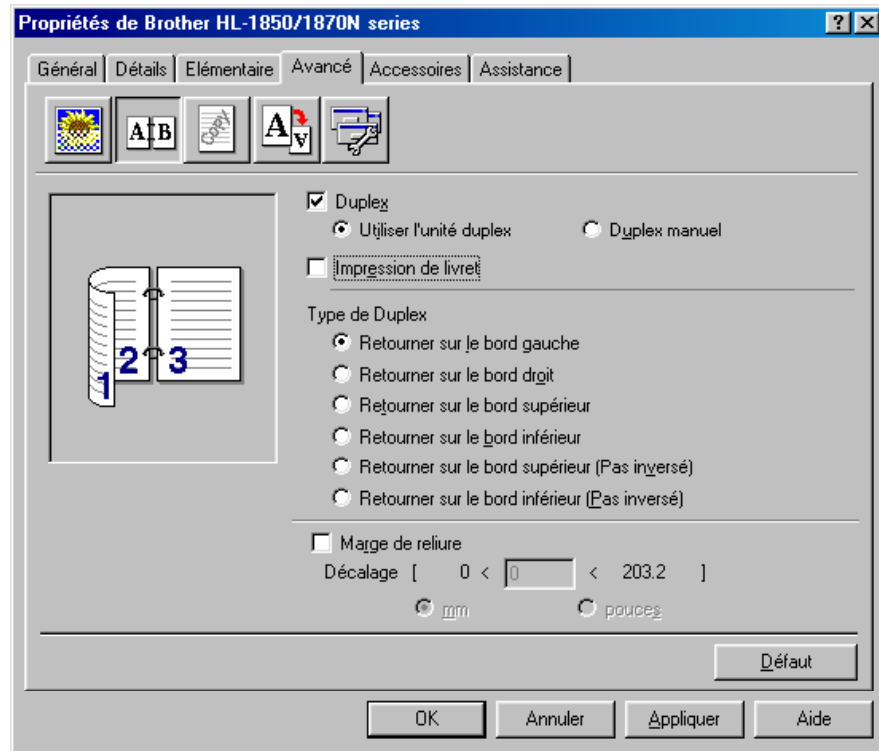
Si le levier d'ajustement du papier pour l'impression duplex n'est pas positionné correctement pour le format de papier adapté, des bourrages papier risquent de se produire et le texte ne s'imprimera pas à la bonne position sur la page.

3.

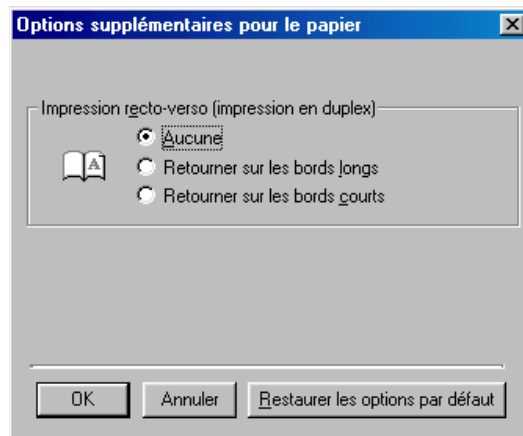
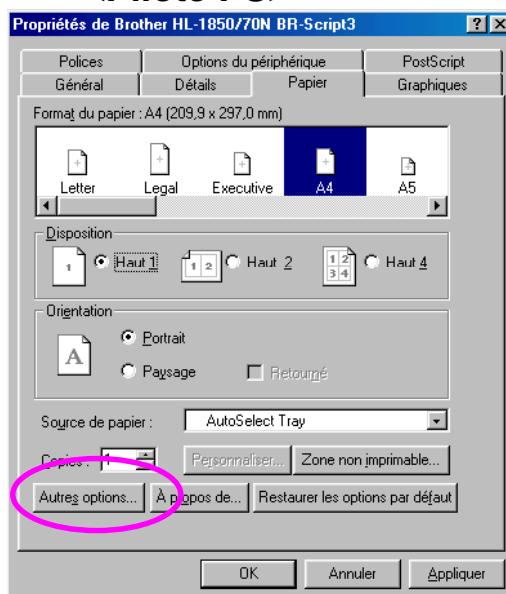
Pour les utilisateurs de Windows

Ouvrez la boîte de dialogue Propriétés dans le pilote d'imprimante. Sélectionnez le mode d'impression duplex dans l'onglet Avancé, vérifiez que "Utiliser l'unité duplex" est sélectionné puis cliquez sur OK. L'imprimante imprimera automatiquement en mode recto verso.

<Pilote PCL>



<Pilote PS>

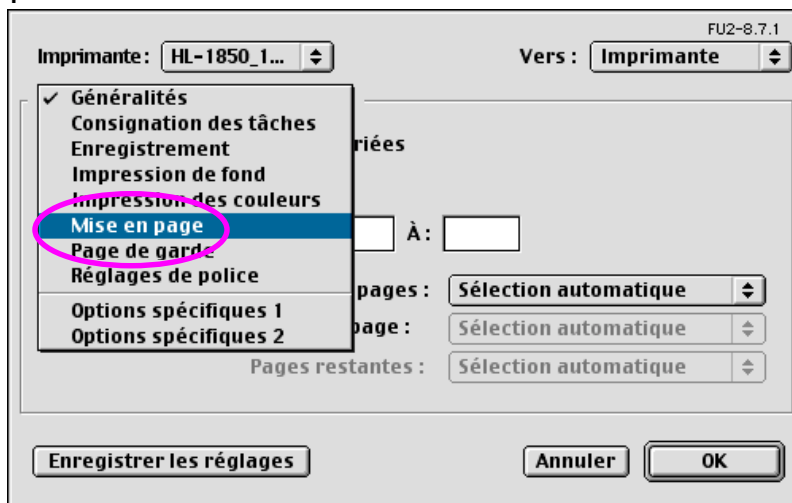


Pour les utilisateurs Macintosh

Changez le nombre de pages par feuille dans la page d'agencement.

1. Cliquez sur le menu Fichier puis sélectionnez l'option Imprimer. Vous obtiendrez une boîte de dialogue similaire à celle illustrée ci-dessous :

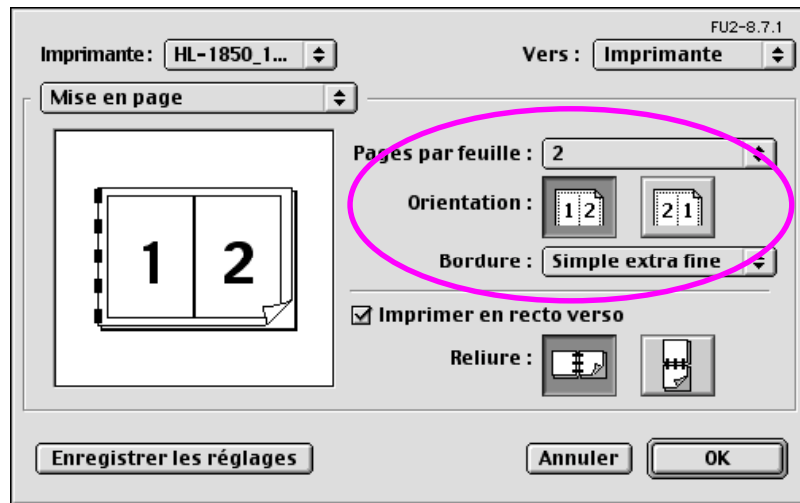
2. Cliquez dans la zone de liste déroulante. Une liste s'affiche avec les options suivantes :



3. Une fois dans la page d'agencement, vous pouvez activer la fonction duplex en cochant la case permettant d'imprimer sur les deux côtés.

Vous pouvez ensuite choisir de sélectionner l'impression recto-verso bord long ou bord court. Sélectionnez l'option convenant à votre impression. Consultez l'écran ci-dessous.

Vous pouvez alors choisir le nombre de pages par feuille, la direction et la bordure. Sélectionnez l'option convenant à votre impression. Consultez l'écran ci-dessous.



Impression de livrets (Pilote PCL uniquement)

Les pilotes d'imprimantes fournis pour Windows® 95 / 98 / Me, Windows NT® 4.0 et Windows® 2000 / XP gèrent automatiquement l'impression des livrets.

Règles à suivre pour l'impression de livret

- Si le papier est trop fin, il risque de se froisser.
- Si le papier est gondolé, aplatissez-le avant de le placer dans la cassette.
- Utilisez du papier ordinaire de format A4 ou Letter (grammage de 60 à 105 g/m² ou 16 à 28 lbs.). N'utilisez pas de papier vélin.
- Si le papier ne s'alimente pas correctement, il est peut-être gondolé. Retirez le papier et aplatissez-le.

☛ 1. Placez du papier dans la Cassette ou dans le Bac multi-usage.

☛ 2. Si vous utilisez du papier de format A4 ou Letter, réglez le levier d'ajustement du papier pour l'impression duplex en fonction du format du papier.

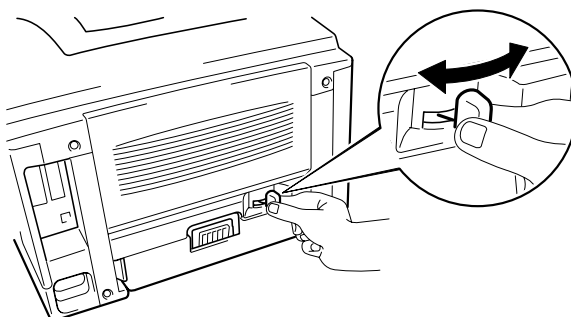
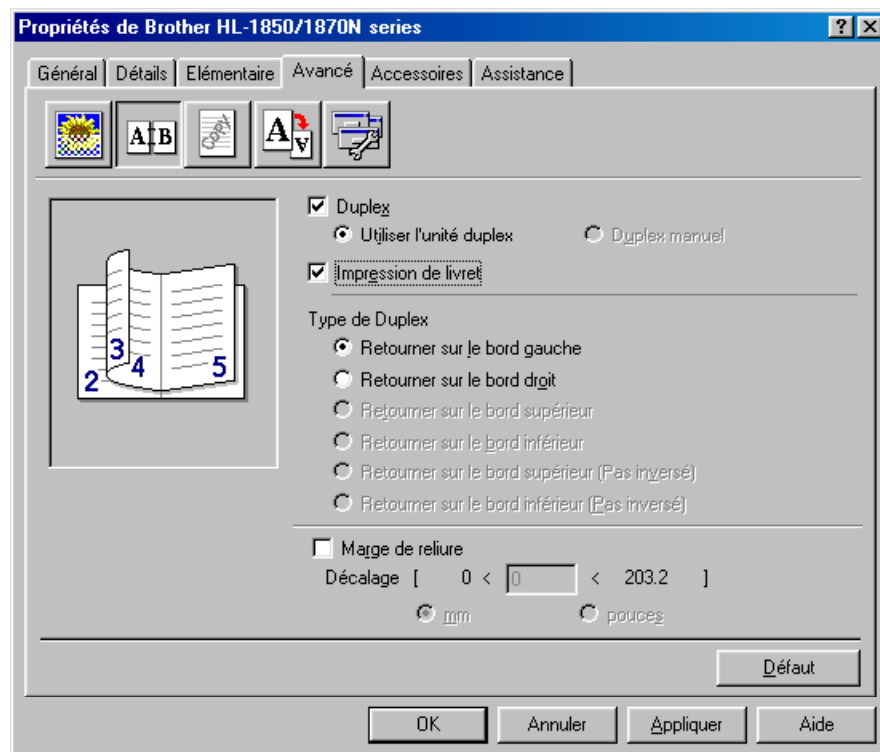


Fig. 1-27

☛ Remarque

Si le levier d'ajustement du papier pour l'impression duplex n'est pas positionné correctement pour le format de papier adapté, des bourrages papier risquent de se produire et le texte ne s'imprimera pas à la bonne position sur la page.

3. Ouvrez la boîte de dialogue Propriétés dans le pilote d'imprimante. Après avoir vérifié la fonction Duplex de l'onglet Avancé, vérifiez la fonction Impression de livret. Sélectionnez le mode Duplex. L'imprimante imprime automatiquement un livret.



Alimentation manuelle

Si vous placez du papier dans le bac multi-usage alors que le paramètre ALIM. MANU. a été activé (OUI) en mode PAPIER au moyen du panneau de commande, l'imprimante chargera le papier uniquement à partir du bac multi-usage.

•♦ Remarque

Lorsque vous chargez du papier manuellement, tenez compte des points suivants :

- Si votre application gère la sélection de l'alimentation manuelle dans le menu Impression, vous pouvez sélectionner cette option dans l'application. Le paramètre sélectionné dans le logiciel a priorité sur le paramètre du panneau de commande. Vous n'aurez pas besoin de paramétrer ALIM. MANU. et FORM. MP en mode PAPIER.
 - Si vous utilisez du papier à en-tête dans le bac multi-usage, il vous faut introduire d'abord le haut du papier, avec la face imprimée tournée vers vous.
-

CHAPITRE 2

PILOTE ET LOGICIELS

Pilote d'imprimante

Le pilote d'imprimante est un logiciel qui convertit les données au format utilisé par l'ordinateur en un format qui convient à une imprimante spécifique, en général un langage de commande d'impression ou de description de page.

Les pilotes d'imprimante correspondant aux divers systèmes d'exploitation ci-dessous sont fournis sur le CD-ROM accompagnant l'imprimante. Vous pouvez également vous rendre sur le site du Centre de solutions Brother en tapant <http://solutions.brother.com> pour télécharger la toute dernière version du pilote d'imprimante.

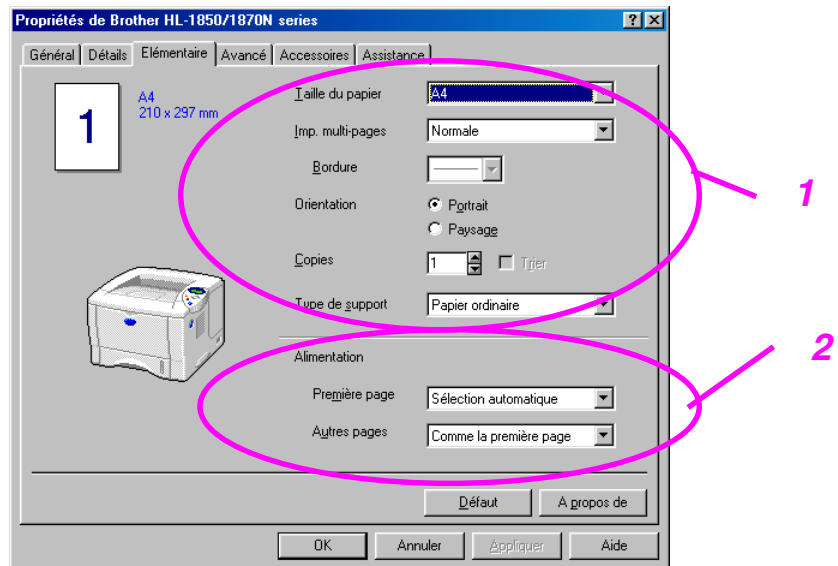
	Pilote PCL (imprimante laser Hewlett-Packard Laserjet)	Pilote BR-Script (émulation de langage PostScript niveau 3)
Windows® 95/98/Me	✓	✓
Windows® 2000	✓	✓
Windows NT® 4.0	✓	✓
Windows® XP	✓	✓
	Pilote BR-Script (émulation de langage PostScript niveau 3)	
Mac OS 8.6-9.2 *Utilisez le pilote LaserWriter 8 fourni pour votre système d'exploitation	✓	
Mac OS X 10.1 *Utilisez le pilote PostScript fourni pour votre système d'exploitation	✓	

- Si vous souhaitez imprimer à partir d'une application DOS, **veuillez consulter le chapitre 6.**
- Si vous imprimez sur un réseau, la carte réseau doit être installée. **Veuillez consulter le chapitre 4.**

Fonctionnalités du pilote d'imprimante PCL (uniquement pour les utilisateurs de Windows)

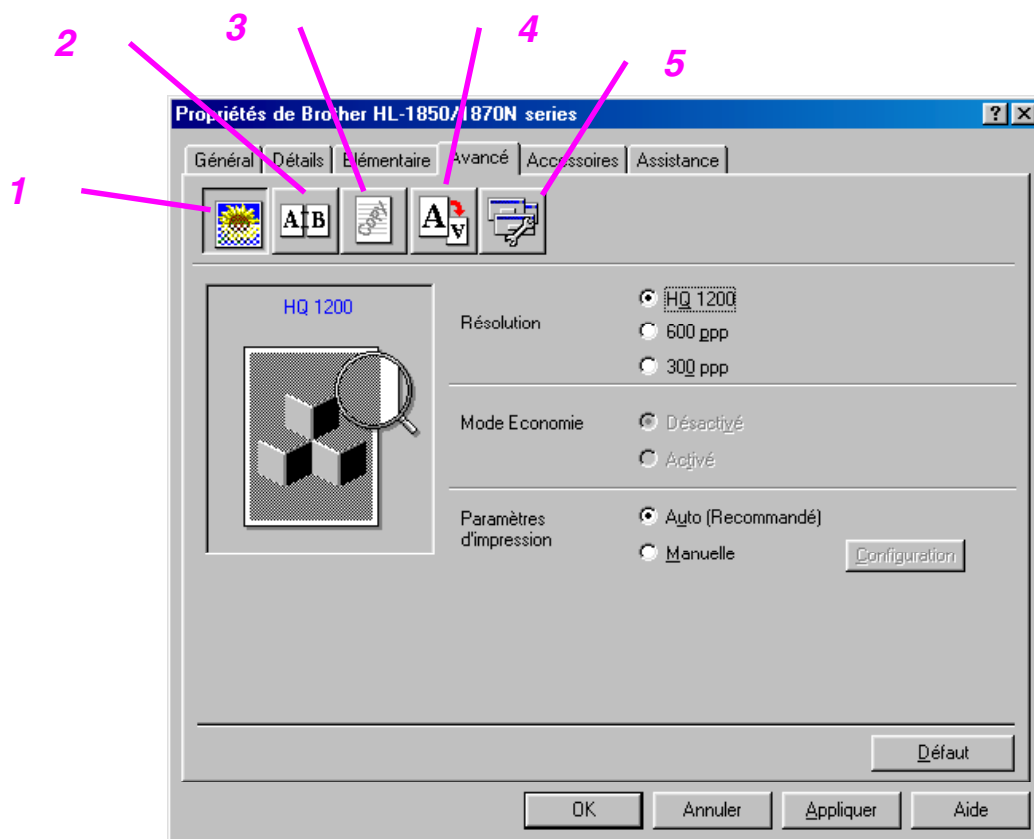
Vous pouvez télécharger le pilote le plus récent ou obtenir des informations complémentaires sur un produit en rendant visite au site du Centre de Solutions Brother en tapant <http://solutions.brother.com>.
Vous pouvez également modifier les paramètres en cliquant sur l'illustration dans la partie gauche de l'onglet.

❖ Onglet Élémentaire



- 1 Sélectionnez les valeurs Taille papier, Imp. multi-pages, Orientation, Copies et Type de support.
- 2 Sélectionnez les paramètres d'alimentation.

❖ Onglet Avancé



Modifiez les options qui s'affichent dans l'onglet en cliquant sur les icônes ci-dessous :

1. Qualité d'impression
2. Duplex / Impression de livret
3. Filigrane
4. Paramètres de page
5. Options du périphérique

◆ **Qualité d'impression**

Sélectionnez la résolution, le mode économie, les paramètres d'impression et ainsi de suite.

- Vous pouvez changer le paramètre de résolution en procédant comme suit :
300 ppp
600 ppp
HQ1200 : La technologie Brother HQ1200 offre une qualité optimale d'impression tout en bénéficiant des capacités maximales du moteur.
- Mode Economie de toner
Vous pouvez diminuer considérablement les coûts d'exploitation de l'imprimante en activant le mode Economie de toner, ce qui réduit la densité de l'impression.
- Paramètres d'impression (pour les utilisateurs de Windows® 95/98/98SE/ME uniquement)
Si le paramètre d'impression manuelle est sélectionné, vous pouvez modifier les paramètres Luminosité, Contraste, Graphiques et les options du mode TrueType.

◆ **Impression Duplex**

Cette imprimante dispose d'une fonction d'impression duplex en standard. Si vous sélectionnez le bouton Duplex, la boîte de dialogue de réglage des paramètres duplex s'affiche. Chaque orientation propose six types d'options de duplex.

◆ **Impression de livrets (pilote PCL uniquement)**

Cette imprimante dispose d'une fonction d'impression de livrets en standard. Si vous sélectionnez l'icône Duplex, la boîte de dialogue des paramètres duplex s'affiche pour vous permettre de choisir l'une des deux options de livret.

◆ **Filigrane**

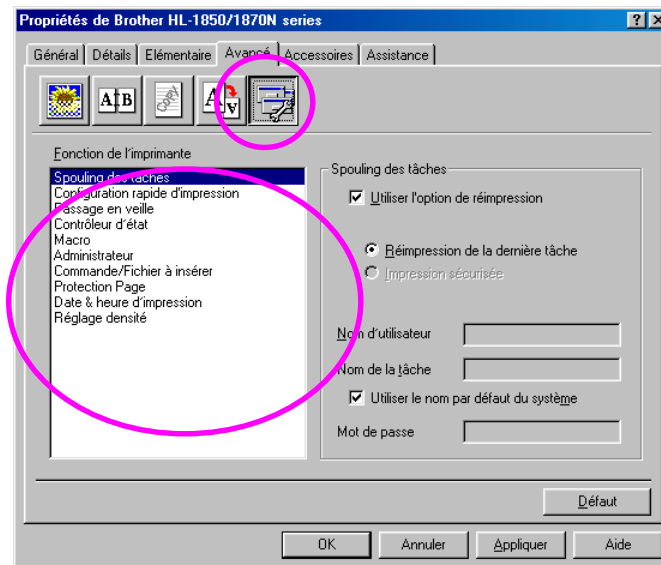
Vous pouvez insérer un logo ou du texte en filigrane dans vos documents. Si vous vous servez d'un fichier bitmap en guise de filigrane, vous pouvez changer la dimension du filigrane et le positionner où vous voulez sur la page.

Si vous utilisez du texte en guise de filigrane, vous pouvez changer la police, ajuster la noirceur et modifier l'angle.

◆ **Paramètres de page**

Modifiez l'échelle de l'image imprimée et sélectionnez les options d'impression miroir/inversée.

◆ Options du périphérique



Sous cet onglet, vous pouvez définir plusieurs modes de fonction d'impression.

- Spouling des tâches
- Configuration rapide d'impression
- Passage en Veille
- Contrôleur d'état
- Macro
- Administrateur (pour les utilisateurs de Windows® 95/98/98SE/ME uniquement)
- Commande/Fichier à Insérer
- Protection de page
- Date & heure d'impression
- Réglage densité
- Mode TrueType

◆ **Spouling des tâches**

Vous pouvez réimprimer un document sans avoir à envoyer à nouveau les données depuis votre PC car l'imprimante enregistre les données que vous spécifiez à la réimpression.

- Réimpression de la dernière tâche : Réimprime la dernière tâche
- Impression sécurisée : Imprime les données au moyen d'un mot de passe

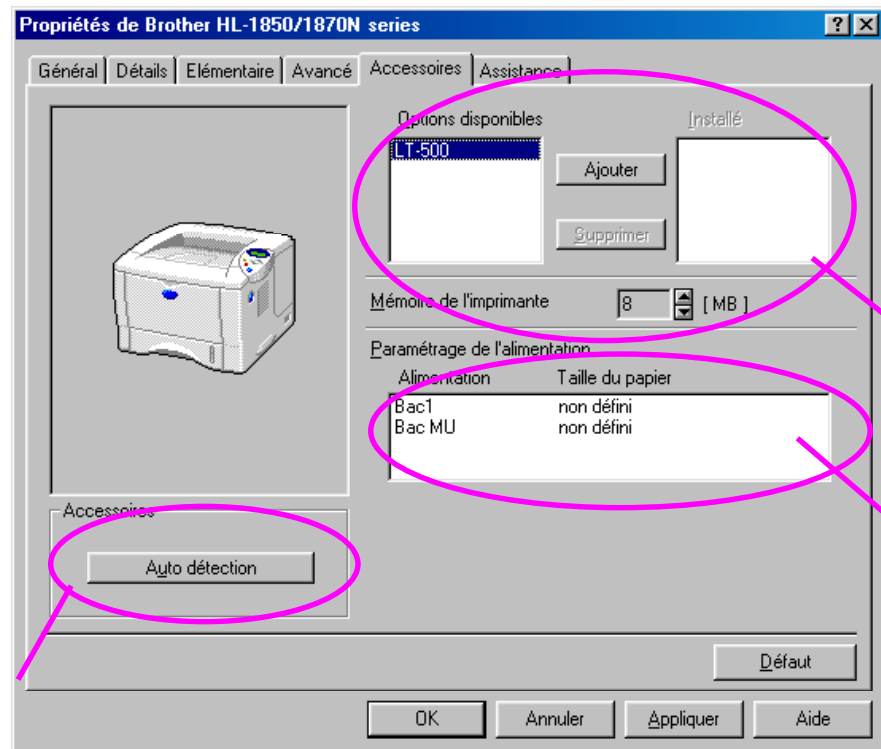
Pour en savoir plus sur la fonction de réimpression, voir la rubrique "Touche REPRINT" au chapitre 3.

↔ **Remarque**

Pour empêcher quiconque de réimprimer vos données personnelles à l'aide de la fonction de réimpression, supprimez la coche en regard de l'option Utiliser la réimpression dans les paramètres Spouling des tâches.

❖ Accessoires

Quand vous installez les unités en option, vous pouvez les ajouter et sélectionner leurs paramètres dans l'onglet Accessoires comme suit.



- 1 L'ajout ou la suppression des options peut se faire manuellement.
- 2 Détection automatique (détecte automatiquement les unités en option)

Cette fonction détecte les périphériques en option installés. Les fonctions disponibles s'affichent alors dans le pilote d'imprimante.

Si vous appuyez sur "Détection automatique", les options installées sur l'imprimante sont listées. Vous pouvez ajouter ou supprimer des options manuellement. Les paramètres applicables au bac, etc. concorderont avec les options installées.

❖ Remarque

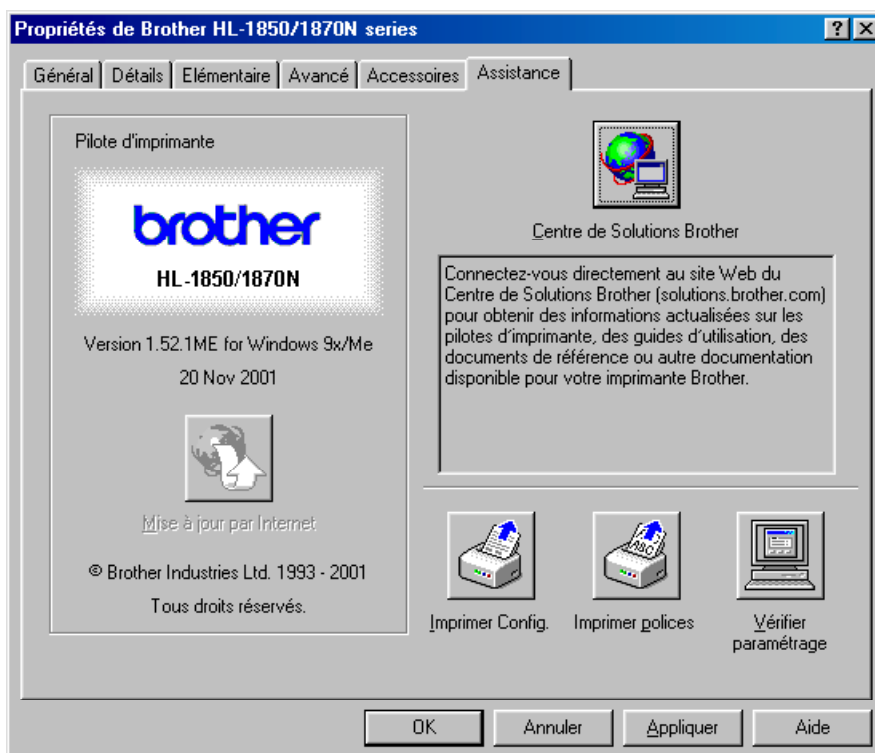
La disponibilité de la fonction Détection automatique dépend de l'état et de la condition de l'imprimante.

- 3 Paramétrage de l'alimentation

La fonction Détection automatique reconnaît automatiquement le format du papier dans chaque bac.

❖ Onglet Assistance

- Vous pouvez télécharger le pilote le plus récent ou obtenir des informations complémentaires sur un produit en rendant visite au site du Centre de Solutions Brother en tapant <http://solutions.brother.com>.
- Vous pouvez y trouver la version du pilote d'imprimante.
- Vous pouvez vérifier les paramètres courants du pilote d'imprimante.
- Vous pouvez imprimer la page de configuration, une page test, etc.



Fonctionnalités du pilote d'imprimante PS (uniquement pour les utilisateurs de Windows®)

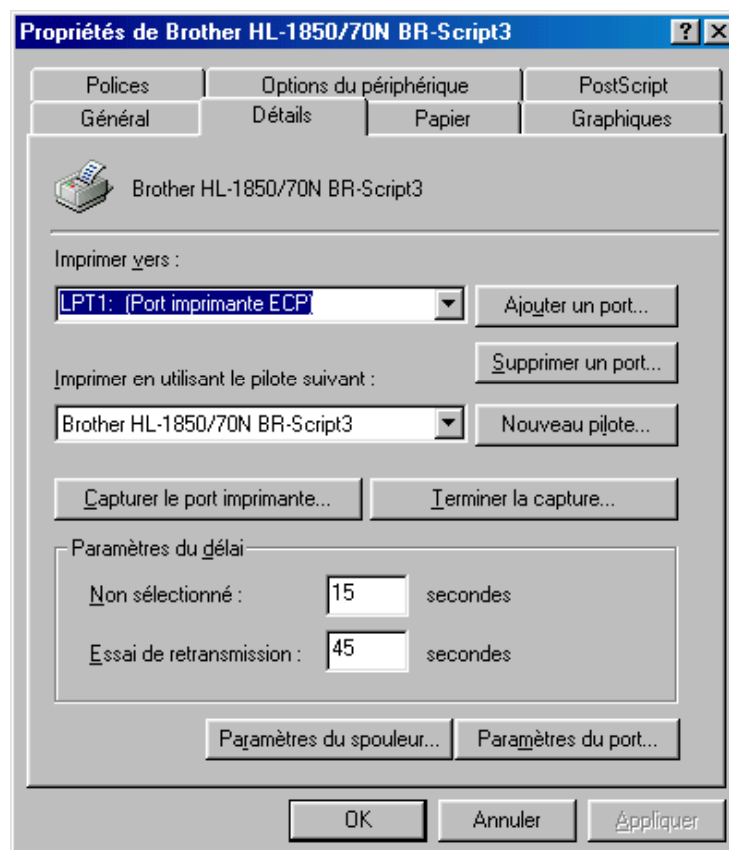
Vous pouvez télécharger le pilote le plus récent ou obtenir des informations complémentaires sur un produit en rendant visite au site du Centre de Solutions Brother en tapant <http://solutions.brother.com>.

❖ Remarque

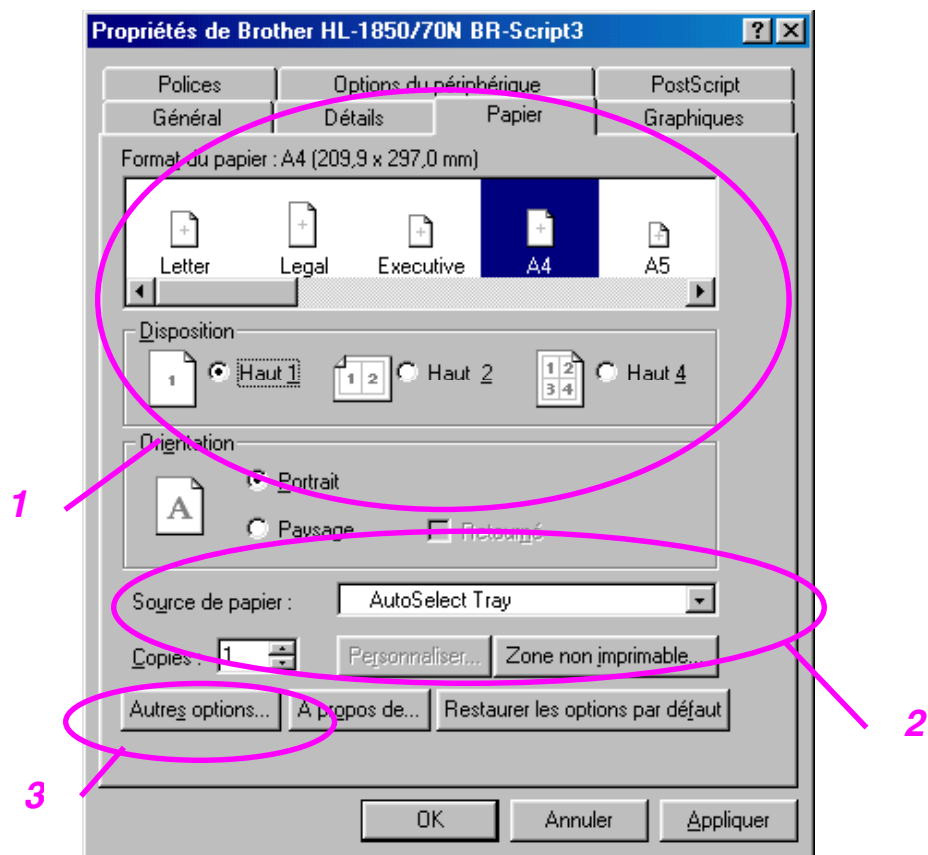
Les écrans de cette section correspondent à Windows 98. Les écrans sur votre PC dépendent de votre système d'exploitation Windows.

❖ Onglet Détails

Sélectionnez le port auquel l'imprimante est connectée ou le chemin d'accès à l'imprimante réseau que vous utilisez.
Sélectionnez le pilote d'imprimante que vous avez installé.



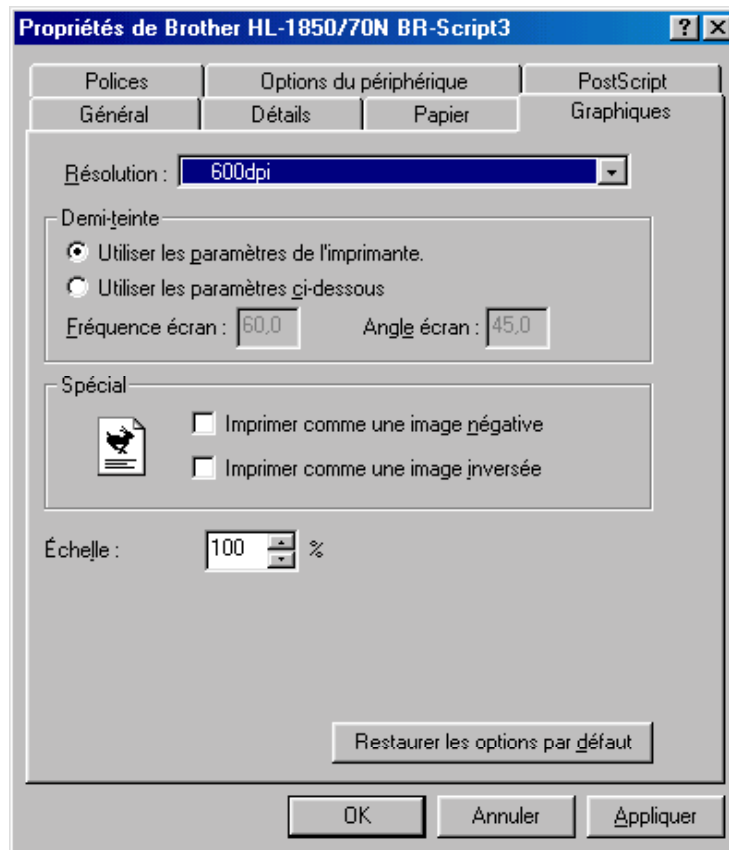
❖ Onglet Papier



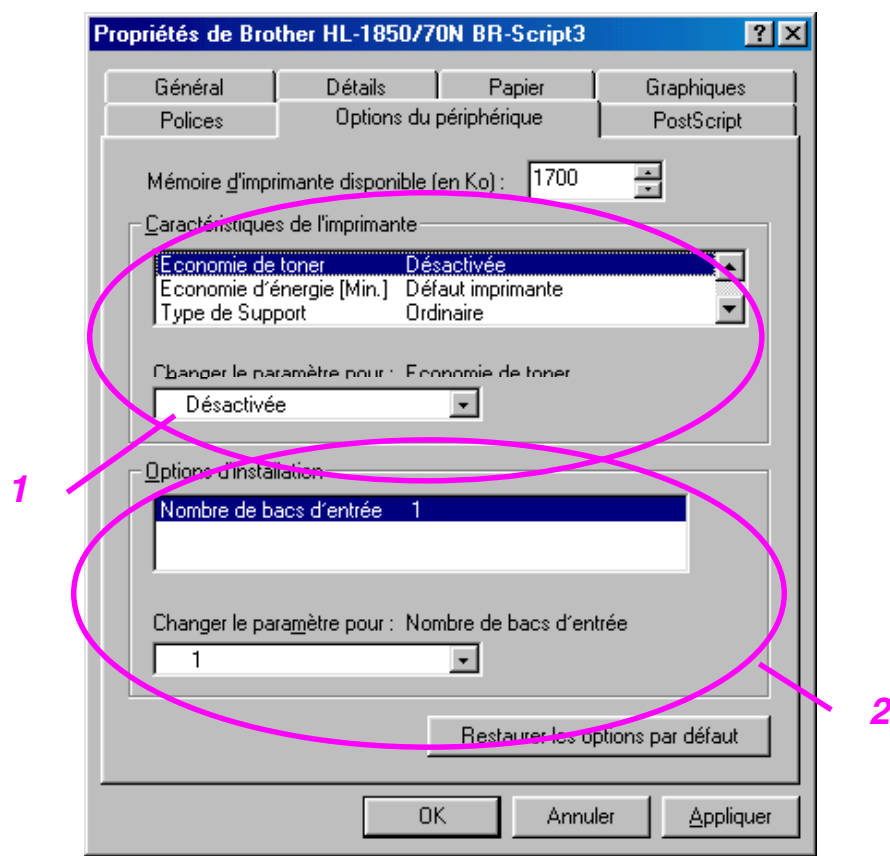
- 1 Sélectionnez les valeurs Taille papier, Format et Orientation.
- 2 Sélectionnez une valeur Alimentation.
- 3 Sélectionnez la fonction Duplex.

❖ Graphiques

Définissez les paramètres tels que la résolution.



❖ Options du périphérique



- 1 Vous pouvez modifier les paramètres en cliquant dessus, puis en sélectionnant une nouvelle valeur dans la case Nouvelle configuration pour.

Mode Eco. Toner

Mode Veille

Type de support

Haute résolution

Spouling des tâches (Il vous faut d'abord définir la Taille RAM. **Pour en savoir plus, voir le chapitre 3.**)

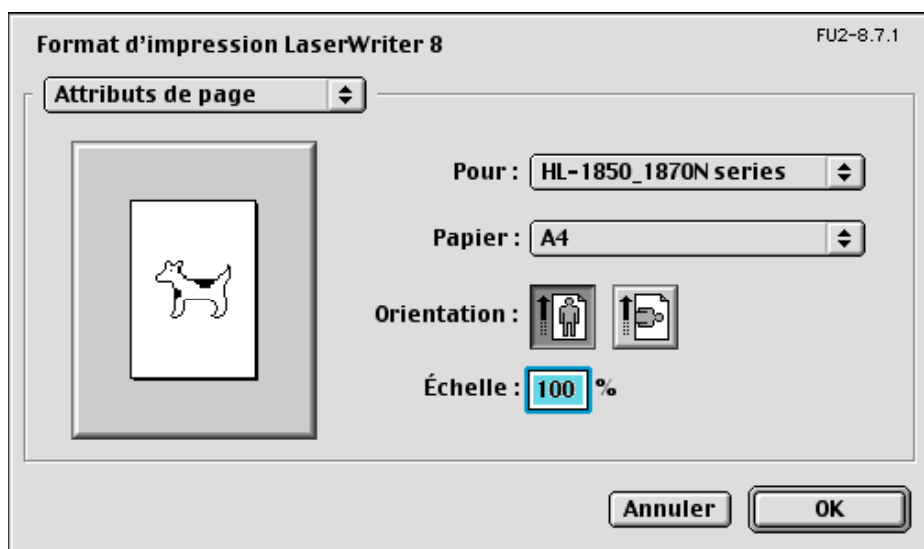
- 2 Sélectionnez dans la liste les options installées.

Fonctionnalités du pilote d'imprimante PS (Mac OS® 8.6 à 9.2/Mac OS® X 10.1 uniquement)

Vous pouvez télécharger le pilote le plus récent ou obtenir des informations complémentaires sur un produit en rendant visite au site du Centre de Solutions Brother en tapant <http://solutions.brother.com>.

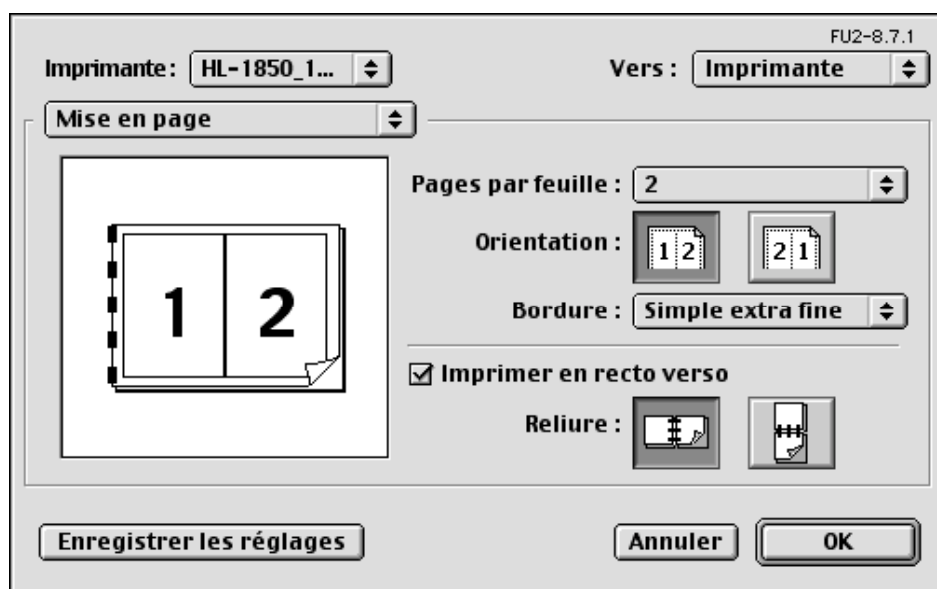
❖ Mise en page

Vous pouvez définir la taille du papier, l'orientation et l'échelle.



❖ Agencement

Définissez les paramètres tels que la présentation.



❖ Options spécifiques

Définissez le type de support, la résolution, l'impression sécurisée etc.

FU2-8.7.1

Imprimante: HL-1850_1... Vers : Imprimante

Options spécifiques 1

Type de Support: Ordinaire

Resolution: 600dpi

HRC: Défaut imprimante

Spouling des tâches: Non

Mot de passe: None

Nom d'utilisateur: Nom du système

Nom de la tâche: Nom du système

Enregistrer les réglages Annuler OK

Logiciels pour réseau

◆ **Gestion à partir du Web**

De nombreuses imprimantes Brother prennent en charge la technologie de serveur Web intégré (EWS). Vous pouvez donc utiliser un navigateur Web standard pour gérer de nombreux aspects de l'imprimante ; vous pouvez par exemple afficher la durée de vie des consommables, configurer des paramètres réseau, afficher des informations telles que le numéro de série, l'utilisation de l'imprimante et ainsi de suite. Lancez votre navigateur Web et entrez le nom NetBIOS, le nom DNS ou l'adresse IP de l'imprimante.

(Utilisateurs de Windows® uniquement)

◆ **BRAdmin professional**

Le logiciel BRAdmin Professional est conçu pour vous aider à gérer les périphériques Brother connectés en réseau. Ainsi par exemple, les imprimantes réseau Brother et les périphériques Multifonction réseau Brother peuvent être gérés par le biais du logiciel BRAdmin Professional. Le logiciel BRAdmin Professional peut également servir à gérer les périphériques d'une autre marque qui prennent en charge le protocole SNMP (Simple Network Management Protocol).

◆ **Storage Manager**

Le logiciel Brother Storage Manager est capable d'exploiter les formulaires d'imprimante qui sont éventuellement stockés dans la mémoire flash interne. Vous pouvez imprimer le document de type formulaire fixe à tout moment à partir du panneau de commande.

Pour que le document puisse s'imprimer, vous devez d'abord entrer des polices, des macros ou des formulaires fixes dans la mémoire de l'imprimante.

◆ **Assistant de déploiement de pilote**

Cet utilitaire d'installation inclut le pilote Windows PCL ainsi que le pilote de port réseau Brother (LPR et NetBIOS). Avant de pouvoir utiliser ce logiciel, il appartient à l'administrateur de configurer l'adresse IP, la passerelle et le sous-réseau avec BRAdmin Professional.

Si l'administrateur installe ensuite le pilote d'imprimante et le pilote de port à l'aide du logiciel, il/elle pourra sauvegarder le fichier dans le serveur de fichiers ou l'envoyer aux utilisateurs par courrier électronique. Il suffira alors aux utilisateurs de cliquer sur le fichier pour que le pilote d'imprimante, le pilote de port, l'adresse IP, etc. soient automatiquement copiés sur leur PC.

Installation des logiciels sous Windows

Procédez ainsi pour installer les logiciels à partir du CD-ROM fourni :

- ☛ **1.** Insérez le disque compact dans votre lecteur de CD-ROM. L'écran d'accueil s'affiche automatiquement.

Si l'écran n'apparaît pas, cliquez sur Démarrer et choisissez Exécuter ; entrez la lettre d'unité du lecteur de CD-ROM et tapez START.EXE. (D:\START.EXE).

- ☛ **2.** Sélectionnez la LANGUE [LANGUAGE] et suivez les consignes qui s'affichent à l'écran. Le pilote d'imprimante se chargera de l'installation.

Installation des logiciels pour ordinateurs Macintosh

Cette imprimante fonctionne avec Mac OS 8.6 à 9.2 et Mac OS X 10.1

❖ Pilote Apple LaserWriter 8

Le pilote Apple LaserWriter a peut-être déjà été installé en même temps que votre logiciel système. Vous pouvez également vous le procurer en tapant <http://www.apple.com>.

Les versions 8.6 et 8.7 du pilote LaserWriter 8 ont été testées avec cette imprimante.

❖ Fichiers de description d'imprimante (PPD) PostScript

Les fichiers PPD, en conjonction avec le pilote Apple LaserWriter 8, accèdent aux fonctionnalités de l'imprimante et permettent à l'ordinateur de communiquer avec celle-ci.

Un programme d'installation pour les fichiers PPD ("Programme d'installation PPD BR-Script") est fourni sur le CD-ROM.

Sélection automatique d'émulation

Cette imprimante dispose d'une fonction de sélection automatique d'émulation. Lorsqu'elle reçoit des informations de l'ordinateur, elle sélectionne automatiquement le mode d'émulation approprié. Par défaut, cette fonction est ACTIVEE en usine.

L'imprimante peut procéder à une sélection parmi les combinaisons suivantes :

EPSON (par défaut)	IBM
HP LaserJet	HP LaserJet
BR-Script 3	BR-Script 3
EPSON FX-850	IBM Proprinter XL

Vous pouvez choisir le mode d'émulation manuellement avec le menu MULATION en mode CONFIG du panneau de commande de l'imprimante. [Pour en savoir plus, consultez le chapitre 3.](#)

◆ Remarque

Avec la fonction de sélection automatique d'émulation, tenez compte des points suivants :

- La priorité entre le mode d'émulation EPSON ou IBM doit être établie car l'imprimante ne fait pas de distinction entre ces deux modes. Comme le paramétrage effectué en usine adopte le mode d'émulation EPSON, pour utiliser le mode d'émulation IBM il vous faudra le sélectionner à l'aide du menu EMULATION en mode CONFIG. au moyen du panneau de commande.
 - Essayez cette fonction avec votre application ou le serveur local. Si elle ne vous donne pas satisfaction, sélectionnez manuellement le mode d'émulation souhaité au moyen des touches du panneau de commande ou utilisez les commandes de sélection d'émulation de votre logiciel.
-

Sélection automatique d'interface

Cette imprimante dispose d'une fonction de sélection automatique d'interface. Lorsqu'elle reçoit des données de l'ordinateur, elle sélectionne automatiquement l'interface appropriée.

Lorsque vous utilisez l'interface parallèle, vous pouvez activer ou désactiver les communications parallèles rapides et bidirectionnelles à l'aide du menu PARALLELE en mode INTERFACE au moyen du panneau de commande. **Pour en savoir plus, consultez le chapitre 3.** Etant donné que le mode de sélection automatique d'interface est activé en usine, il vous suffit de raccorder le câble d'interface à l'imprimante.

Si une carte réseau (Brother NC-4100h) est installée, sélectionnez le mode RESEAU au moyen du panneau de commande.

Si vous utilisez systématiquement la même interface, nous vous conseillons de la sélectionner dans le mode interface. Si une seule interface est sélectionnée, l'imprimante peut alors lui allouer la totalité de sa mémoire tampon d'entrée.

Paramètres de l'imprimante

Paramètres d'usine

Le paramétrage de l'imprimante a été effectué en usine avant la livraison. Il s'agit des "paramètres d'usine". Bien que l'imprimante puisse être utilisée sans modifier ces paramètres, elle peut également être adaptée selon les besoins grâce aux paramètres utilisateur. [Voir la "Liste des paramètres d'usine" au chapitre 4.](#)

•↔ Remarque

La modification des paramètres utilisateur n'affecte pas les paramètres d'usine. Ceux-ci, préétablis en usine, ne peuvent pas être modifiés.

Quand ils ont été modifiés, les paramètres utilisateur peuvent être ramenés aux valeurs d'usine à l'aide du mode MENU REINIT. Pour en savoir [plus, consultez le chapitre 3.](#)

CHAPITRE 3 PANNEAU DE COMMANDE

Panneau de commande

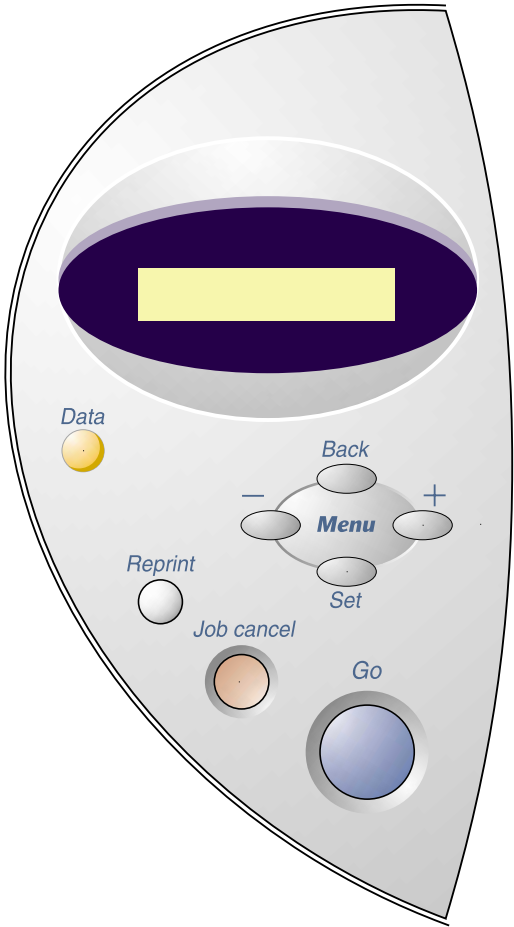


Fig. 3-1

Touches

Vous pouvez contrôler les principales tâches de l'imprimante et modifier divers paramètres au moyen des sept touches disposées sur le panneau de commande (**Go**, **Job Cancel**, **Reprint**, **+**, **-**, **Set**, **Back**).

	Touche	Fonction
1	Go	Permet de quitter le menu du panneau de commande, les paramètres de réimpression et les messages d'erreur. Suspend/Continue l'impression.
2	Job Cancel	Permet d'arrêter et annuler l'opération d'impression en cours.
3	Reprint	Sélectionne le menu REIMP.
4	+	Permet d'avancer et de revenir en arrière dans les menus.
	-	Permet d'avancer et de revenir en arrière dans les options à choisir.
5	Set	Sélectionne le menu affiché. Confirme la sélection des menus et des paramètres.
6	Back	Permet de remonter d'un niveau dans l'arborescence de menu.

Touche Go

Appuyez une fois sur la touche **Go** pour faire repasser l'imprimante à l'état "PRET" avec les paramètres courants (MENU, ERREUR et REIMP). En cas d'ERREUR, l'affichage du panneau de commande change seulement une fois l'erreur éliminée.

Vous pouvez faire une "PAUSE" au cours de l'impression en utilisant la touche **Go**. Appuyez à nouveau sur la touche **Go** pour relancer la tâche d'impression et annuler la PAUSE. Au cours de la PAUSE, l'imprimante est à l'état hors ligne.

❖ Remarque

Quand l'imprimante est en mode PAUSE, vous pouvez annuler la tâche en appuyant sur la touche **Job Cancel** si vous ne voulez pas imprimer les données restantes. Appuyez ensuite sur la touche **Go** pour annuler la PAUSE et faire repasser l'imprimante à l'état "PRET".

Touche Job Cancel

Vous pouvez annuler le traitement ou l'impression des données en appuyant sur la touche **Job Cancel**. L'écran affiche le message "ANNULATION TACHE" jusqu'à ce que l'annulation soit effective. Une fois la tâche annulée, l'imprimante repasse à l'état "PRET" .

Si l'imprimante est dans un état quelconque sauf en train de recevoir des données ou d'imprimer, l'affichage signale "PAS DE DONNEES" et vous ne pouvez pas annuler la tâche.

Touche Reprint

Si vous voulez réimprimer un document qui vient d'être imprimé, vous pouvez vous servir de la touche **Reprint**.

Si vous voulez imprimer des données SECURISEES, nous vous conseillons d'augmenter la taille de la mémoire RAM dédiée à cette tâche de réimpression.

Si vous utilisez la mémoire RAM pour réimprimer :

- ☛ 1. Appuyez sur la touche **Set** du panneau de commande pour quitter l'état PRET et sélectionnez TAILLE RAM dans le mode CONFIG.
- ☛ 2. Par défaut la taille de mémoire RAM est de 0 Mo. Appuyez sur la touche + pour augmenter la taille de mémoire RAM de réimpression par pas de 1 Mo.

☛ Remarque

Si vous augmentez la taille de la mémoire RAM à utiliser pour l'impression sécurisée, la performance de l'imprimante diminue car le domaine de travail de l'imprimante est réduit. Les données mémorisées dans la mémoire RAM seront effacées au moment de la mise hors tension de l'imprimante.

Nous vous conseillons également d'ajouter de la mémoire RAM si vous voulez imprimer un gros volume de données en mode sécurisé. (Voir la rubrique "Extension de la mémoire RAM" au chapitre 4)

❖ Réimpression de la dernière tâche

Vous pouvez réimprimer la dernière tâche d'impression sans avoir à la retransmettre à l'imprimante depuis l'ordinateur.

❖ Remarque

- Quand la fonction de REIMPRESSIION a été désactivée (Non) au moyen du panneau de commande , si vous appuyez sur la touche **Reprint**, l'écran cristaux liquides affiche brièvement le message "PAS DE DONNEES".
 - Pour annuler la réimpression, appuyez sur la touche **Job Cancel**.
 - Si l'imprimante ne dispose pas de mémoire suffisante pour spouler la tâche d'impression, elle imprime uniquement la dernière page.
 - Les touches – et + permettent de diminuer ou d'augmenter le nombre de copies à réimprimer. Vous pouvez choisir un nombre compris entre COPIES= 1 et COPIES=999.
 - Pour en savoir plus sur les paramètres du pilote d'imprimante, consultez la rubrique "[Spouling des tâches](#)" au chapitre 2.
-

◆ Réimprimer 3 fois la dernière tâche

↔ Remarque

Si vous utilisez le pilote de l'imprimante pour imprimer, les paramètres dans Spouling des tâches auront priorité sur ceux qui sont activés à l'aide du panneau de commande. **Pour en savoir plus, consultez la rubrique "Spouling des tâches" au chapitre 2.**

☛ 1. Appuyez sur la touche **Reprint**.

COPIES=	1
---------	---



Appuyez sur + jusqu'à ce que le nombre d'exemplaires soit affiché.

COPIES=	3
---------	---



Appuyez sur la touche **Set** ou **Reprint**.

IMP. EN COURS

↔ Remarque

- Si vous attendez trop longtemps avant de poursuivre la sélection des touches du panneau, l'affichage quitte automatiquement le menu REIMPR.
- Si vous voulez réimprimer les données et si vous avez appuyé sur la touche **Go**, l'affichage signale "SET PR IMPR.". Appuyez sur **Set** pour lancer la tâche de réimpression ou sur la touche **Go** pour l'annuler.

❖ **Impression en mode SECURISE**

Les documents sécurisés sont protégés par un mot de passe. Seules les personnes ayant connaissance du mot de passe pourront donc imprimer ces documents. L'imprimante n'imprime pas le document quand vous le lui envoyez ; pour imprimer, vous devez vous servir du panneau de commande.

Quand vous souhaitez supprimer les données spoulées, vous pouvez utiliser le panneau de commande.

•❖ **Remarque**

-
- Si les informations sur la tâche contiennent des données qui ne peuvent pas être affichées sur l'écran à cristaux liquides, l'affichage signale "?".
 - Vous pouvez réimprimer la tâche en utilisant le pilote d'imprimante fourni. Pour en savoir plus sur les paramètres du pilote d'imprimante, consultez la rubrique "[Spouling des tâches](#)" au chapitre 2.
-

◆ **Procédure d'impression en mode sécurisé**

Appuyez sur la touche **Reprint.**

S'il n'y a pas de données à imprimer

PAS DE DONNEES



DERNIERE TACHE

↓ Appuyez sur + ou -

SECURISE

↓ Appuyez sur **Set.**

NOM UTIL

↓ Appuyez sur + ou – pour sélectionner le nom d'utilisateur.
Appuyez sur **Set** pour confirmer le nom d'utilisateur.

TACHE *****

↓ Appuyez sur + ou – pour sélectionner la tâche.
Appuyez sur la touche **Set** pour valider la tâche.

NO. DE PASSE=0000

↓ Saisissez le mot de passe.
Appuyez sur la touche **Set** pour confirmer le mot de passe.

COPIES= 1

↓ Appuyez sur la touche **Set** ou **Reprint.**
Si vous appuyez sur la touche **Go**, l'écran affiche "SET PR IMP".

IMP. EN COURS

◆ ***Quand la mémoire ne contient pas de données à réimprimer***

Si l'imprimante ne contient pas de données dans sa mémoire tampon et que vous appuyez sur la touche **Reprint**, l'écran affiche brièvement le message "PAS DE DONNEES."

◆ ***Quand vous annulez la tâche de réimpression***

Vous pouvez appuyer sur la touche **Job Cancel** pour annuler la tâche de réimpression. La touche **Job Cancel** vous permet également d'annuler une tâche d'impression que vous avez mise en pause.

Touche Menu (+ / – / Set / Back)

Si vous appuyez sur la touche + ou – quand l'imprimante est en ligne (PRET), elle passe à l'état hors ligne et l'écran à cristaux liquides affiche le menu en cours.

❖ Touche + / –

Les touches + et – permettent de faire défiler à l'écran les menus et les paramètres vers l'avant ou à rebours. Appuyez sur la touche plusieurs fois ou maintenez-la enfoncée jusqu'à ce que vous obteniez l'affichage souhaité.

Vous avez deux moyens à votre disposition pour saisir des chiffres. Vous pouvez appuyer sur la touche + ou – pour faire défiler les chiffres un à la fois ou vous pouvez maintenir la touche + ou – enfoncée pour accélérer le défilement. Lorsque le chiffre souhaité s'affiche à l'écran, appuyez sur la touche **Set**.

❖ **Touche Set**

La touche **Set** permet de confirmer le menu sélectionné ou le numéro par défaut. Quand vous changez de menu ou de numéro, un astérisque s'affiche brièvement à l'écran et le mode revient au menu précédent.

❖ **Touche Back**

La touche **Back** permet de revenir au niveau précédent du menu en cours. Avec la touche **Back**, vous pouvez également sélectionner le chiffre précédent quand vous saisissez des nombres. Si c'est le chiffre le plus à gauche qui est sélectionné, la touche **Back** vous permet de remonter d'un niveau dans l'arborescence de menu. En cas de sélection d'un menu ou d'une valeur sans astérisque (sans appui sur la touche **Set**), la touche **Back** vous permet de remonter au niveau de menu précédent sans modifier le paramètre d'origine.

↔ **Remarque**

Quand vous appuyez sur la touche **Set** pour sélectionner un paramètre, un astérisque (*) s'affiche brièvement en fin d'écran. L'astérisque indiquant ce qui a été sélectionné, il est facile d'identifier le paramétrage courant lors du défilement de l'affichage.

Témoins lumineux

Les témoins s'allument ou clignotent pour indiquer l'état dans lequel se trouve l'imprimante.

❖ *DONNEES – témoin orange*

Etat du témoin	Signification
Oui	Il reste des données dans le tampon d'impression.
Clignotant	Réception ou traitement de données en cours
Non	Pas de données restant en mémoire

Panneau à cristaux liquides

L'écran affiche l'état de l'imprimante. Quand vous utilisez les touches du panneau de commande, l'affichage se modifie en conséquence.

En cas d'anomalie, l'écran affiche le message d'erreur correspondant pour vous inviter à prendre les mesures nécessaires. [Pour en savoir plus sur ces messages, consultez le chapitre 6 "DEPISTAGE DES PANNES"](#).

Rétroéclairage

Non	L'imprimante est en Veille.
Vert (Général)	Préchauffage
	Prêt à imprimer
	Impression en cours
Rouge (Erreur)	Un problème s'est produit au niveau de l'imprimante.
Orange (Paramétrage)	Menu de réglage
	Réglage du nombre de réimpressions
	Pause

❖ Messages d'état de l'imprimante

Le tableau ci-dessous indique les messages d'état qui s'affichent en cours de fonctionnement normal :

Message d'état de l'imprimante	Signification
PRET	Prêt à imprimer.
TTMENT EN COURS	L'imprimante est en train de traiter des données.
VEILLE	Etat d'attente (mode d'économie d'énergie).
IMP. EN COURS	Impression en cours.
AUTOTEST	Procédure d'auto-diagnostic en cours.
PAUSE	L'imprimante a suspendu le chargement du papier. Un appui sur la touche Go relance l'alimentation.
INITIALISATION	Initialisation en cours de l'imprimante.
PRECHAUFFAGE	L'imprimante est en phase de préchauffage.
TAILLE MEM=XX Mo	Cette imprimante dispose de XX Mo. de mémoire.
ANNULATION TACHE	Annulation de la tâche en cours.
RES. ADAPTEE	Impression à une résolution inférieure.
SET PR IMPR.	Appuyez sur la touche Set pour lancer l'impression.
RETABLIR CONFIG. USINE	Le paramétrage de l'imprimante revient aux réglages effectués en usine.

Comment utiliser le panneau de commande

Quand vous utilisez les touches de **Menu (+, -, Set ou Back)**, rappelez-vous de la procédure élémentaire suivante :

- Si aucune touche du panneau de commande n'est appuyée pendant 30 secondes, l'écran à cristaux liquides revient à l'état PRET.
- Quand vous appuyez sur la touche **Set** pour sélectionner un paramètre, un astérisque (*•) s'affiche brièvement en fin d'écran. Après quoi, l'écran revient au niveau de menu précédent.
- Si vous faites une modification et que vous appuyez sur la touche **Back** avant d'appuyer sur **Set**, l'affichage revient au menu précédent en conservant le paramétrage initial.
- Quand vous utilisez les touches **+, -, Set ou Back**, rappelez-vous de la procédure élémentaire suivante.

◆ **Par exemple : si vous voulez activer le paramètre MU EN 1er (= OUI)**

Choisissez ce paramètre pour alimenter le papier à partir du bac multi-usage en premier.

PRET



Appuyez sur la touche **↵**.
Appuyez sur la touche **↵** ou **=** pour faire défiler en avant ou en arrière les options de menu.

INFORMATION



Appuyez sur la touche **Set**.
Appuyez sur la touche **Set** pour accéder au niveau suivant dans le menu affiché.

PAPIER



Appuyez sur la touche **Set** pour accéder au niveau suivant du menu.

SOURCE



Appuyez sur la touche **↵**.

MU EN 1er



Appuyez sur la touche **Set**.

=NON *



Appuyez sur la touche **↵**.

=OUI



Appuyez sur la touche **Set**.
Un astérisque * s'affiche brièvement en fin d'écran.
La valeur par défaut est signalée par le symbole "*".

=OUI *

Menus du panneau de commande

Dans ce guide, nous désignons ainsi les bacs papier qui sont mentionnés sur l'écran à cristaux liquides :

Bac papier supérieur	Bac 1
Bac multi-usage	Bac MU
Bac inférieur optionnel	Bac 2

Il existe 8 modes de menu. Pour en savoir plus sur les options disponibles dans chaque mode, veuillez consulter les pages suivantes.

◆ **INFORMATION**

Pour en savoir plus, voir la page 3-19.

◆ **PAPIER**

Pour en savoir plus, voir la page 3-20.

◆ **QUALITE**

Pour en savoir plus, voir la page 3-20.

◆ **CONFIG**

Pour en savoir plus, voir la page 3-21.

◆ **MENU IMPR.**

Pour en savoir plus, voir la page 3-22.

◆ **RESEAU**

Pour en savoir plus, voir la page 3-26.

◆ **INTERFACE**

Pour en savoir plus, voir la section 3-27.

◆ **MENU INITIALISER**

Pour en savoir plus, voir la section 3-28.

❖ INFORMATION

Menu de réglage	Description	
IMP PARAM.	Imprime la page de configuration.	
IMP TEST	Imprime une page test.	
IMP DEMO	Imprime la page de démonstration.	
IMP LISTE FICH	Imprime la liste de fichiers.	
IMP POLICES	Imprime la liste des polices et des échantillons.	
	Menu de sous réglage	Description
VERSION	NO.SER=#####	Numéro de série de l'imprimante.
	VER ROM=####	Version du firmware ROM (uniquement pour les utilisateurs en réseau)
	DATE ROM ##/##/##	Date ROM (uniquement pour les utilisateurs en réseau)
	NET VER=####	Version du firmware réseau
	NET DATE ##/##/##	Date réseau
	TAILLE RAM=###Mo	La quantité de mémoire dans cette imprimante.
ENTRETIEN	COMPTEUR PAGE	=#####
	VIE TAMBOUR	=#####
	VIE KIT1 ALIM	=#####
	VIE KIT2 ALIM	=#####
	VIE FIXATEUR	=#####
	VIE LASER	=#####

❖ PAPIER

Menu de réglage	Description
SOURCE	=AUTO / BAC MU /BAC 1 / BAC 2
PRIORITE BAC	=MU>T1>T2 / T1>T2>MU
MU EN 1er	=NON/OUI Pour alimenter le papier d'abord à partir du bac MU.
FORMAT MU	=TOUS /LETTER / LEGAL / A4 / ...
ALIM MANUELLE	=NON/OUI
FORMAT BAC1	=TOUS /LETTER / LEGAL / A4 / ...
FORMAT BAC2	=TOUS /LETTER / LEGAL / A4 / ...
DUPLEX	=NON/OUI(REL. LNG)/OUI(REL. CRT)

❖ QUALITE

Menu de réglage	Description
RESOLUTION	=300/600/HQ1200 Vous pouvez choisir une résolution d'impression de 300, 600 ou HQ1200 ppp.
HTE RES	=NON/CLAIR/MOYEN/FONCE HRC : La fonction Haute Résolution (HRC) permet d'optimiser la qualité d'impression des caractères et des graphiques moyennant des performances que les imprimantes laser traditionnelles ne peuvent pas atteindre à des résolutions de 300 ou 600 ppp.
ECO. TONER	=NON/OUI
DENSITE	=-6:0:6 Augmentez ou réduisez la densité à l'impression.

 **CONFIG**

Menu de réglage	Description	
LANGUE	= ENGLISH /FRANÇAIS /...	
DENSITE LCD	=0/1/2	
DELAI PR VEILLE	=1:99MIN.	
AUTO CONTINU	=NON/OUI	
VER. PANNEAU	=NON/OUI Active/désactive la fonction de verrouillage de panneau.	
	No DE PASSE=###	
REIMP	=OUI/NON	
PROTECTION PAGE	PROTECT = AUTO	AUTO, NON, LETTER, A4 OU LEGAL
EMULATION	=AUTO (EPSON)/AUTO(IBM)/ HP LASERJET/....	
GARDER PCL	=NON/OUI	
TAILLE RAM	=0/1/2...Mo	RELANCER?
EFF DON STOCKEES	Supprime les données d'impression de la mémoire flash interne.	
	Menu de sous réglage	Description
	FICH. SECURISE	Pour sélectionner le nom d'utilisateur, le nom de la tâche et le mot de passe.
	ID DATA	=####
	ID MACRO	=####
	ID POLICE	=####
	FORMATER	OK?

❖ MENU IMPR

Menu de réglage	Description	
TYPE DE SUPPORT	=PAPIER ORDINAIRE/TRANSPARENTS/PAPIER FIN/...	
PAPIER	Pour régler la taille des feuilles simples au format LETTER, LEGAL, A4, ...	
COPIES	=1:999 Indique le nombre de pages imprimées.	
ORIENTATION	=PORTRAIT/PAYSAGE Cette imprimante peut imprimer dans le sens de la hauteur (portrait) ou dans le sens de la largeur (paysage).	
IMP POSITION	On peut ajuster cette imprimante pour corriger le format de page.	
	Menu de sous réglage	Description
	X OFFSET=0	Déplace la position de démarrage de l'impression (dans le coin supérieur gauche des pages) dans le sens horizontal, d'une valeur comprise entre -500 (gauche) à +500 (droite) points en 300 ppp.
Y OFFSET=0	Déplace la position de démarrage de l'impression (dans le coin supérieur gauche des pages) dans le sens horizontal, d'une valeur comprise entre -500 (gauche) à +500 (droite) points en résolution 300 ppp.	
FF AUTO=NON	=NON/1:5:99 (sec) Vous permet d'imprimer les données restantes sans appuyer sur la touche Go.	
IGNORER FF	=NON/OUI Active/désactive la fonction de suppression de saut de page.	

❖ **MENU IMPR (Suite)**

Menu de réglage	Description	
HP LASERJET	Menu de sous réglage	Description
	POLICE NO.	=l0000:?????
	PAS/POINT POLICE	=????.??
	SYMBOLES/JEU CARA	PC-8/... Sélectionne le jeu de symboles ou de caractères.
	IMPR. TABLE	Imprime la table de codes.
	RET.L AUTO=NON	=NON/OUI OUI : RET.C→RET.C+RET.F, NON : RET.C→RET.C
	RET.C AUTO=NON	=NON/OUI OUI : RET.L→RET.L+RET.C, SP+RET.C ou VT→VT+RET.C NON : RET.L→RET.L, SP→SP ou VT→VT
	AUTO WRAP=NON	=NON/OUI Saut de ligne et retour chariot lorsque l'imprimante atteint la marge droite.
	SAUT P AUTO=OUI	=OUI/NON Saut de ligne et retour chariot lorsque l'imprimante atteint la marge du bas.
	MARGE GAUCHE	=#### Pour régler la marge gauche sur une colonne entre 0 et 126 à 10 caractères par pouce.
	MARGE DROITE	=#### Pour régler la marge droite sur une colonne entre 10 et 136 à 10 caractères par pouce.
MARGE SUP.	=#### Règle la marge du haut à une certaine distance du bord supérieur du papier : 0 ; 0,33 ; 0,5 ; 1 ; 1,5 ou 2 po. Réglage en usine=0,5	

❖ MENU IMPR (Suite)

Menu de réglage	Description	
HP LASERJET (suite)	MARGE INF.	=#### Règle la marge du bas à une certaine distance du bord inférieur du papier : 0 ; 0,33 ; 0,5 ; 1 ; 1,5 ou 2,0 po. Réglage en usine : 0,33(Non HP), 0,5(HP)
	LIGNES	=#### Pour régler le nombre de lignes par page entre 5 et 128 lignes.
EPSON FX-850	POLICE NO.	=l0000:?????
	PAS/POINT POLICE	=????.??
	SYMBOLES/JEU CARA	PC-8/... Sélectionne le jeu de symboles ou de caractères.
	IMPR. TABLE	Imprime la table de codes.
	RET.L AUTO=NON	=NON/OUI OUI : RET.C→RET.C.+RET.L NON : RET.C→RET.C
	MASQUE AUTO	=NON/OUI
	MARGE GAUCHE	=#### Règle la marge gauche sur une colonne entre 0 et 126 à 10 caractères par pouce.
	MARGE DROITE	=#### Règle la marge droite sur une colonne entre 10 et 136 à 10 caractères par pouce.
	MARGE SUP.	=#### Règle la marge supérieure à une certaine distance du bord supérieur du papier : 0 ; 0,33 ; 0,5 ; 1 ; 1,5 ou 2 po. Réglage en usine=0,33
	MARGE INF.	=#### Règle la marge inférieure à une certaine distance du bord supérieur du papier : 0 ; 0,33 ; 0,5 ; 1 ; 1,5 ou 2 po. Réglage en usine=0,33
LIGNES	=#### Règle le nombre de lignes par page entre 5 et 128 lignes.	

❖ **MENU IMPR (Suite)**

Menu de réglage	Description	
IBM PROPRINTER	POLICE NO.	=l0000:?????
	PAS/POINT POLICE	=????.??
	SYMBOLES/JEU CARA	PC-8/... Sélectionne le jeu de symboles et de caractères.
	IMPR. TABLE	Imprime la table de codes.
	RET.L AUTO=NON	=NON/OUI OUI : RET.C→RET.C+RET.F, NON : RET.C→RET.C
	RET.C AUTO=NON	=NON/OUI
	MARGE GAUCHE	=#### Règle la marge gauche sur une colonne entre 0 et 126 à 10 caractères par pouce.
	MARGE DROITE	=#### Règle la marge droite sur une colonne entre 10 et 136 à 10 caractères par pouce.
	MARGE SUP.	=#### Règle la marge supérieure à une certaine distance du bord supérieur du papier : 0 ; 0,33 ; 0,5 ; 1 ; 1,5 ou 2 po. Réglage en usine=0,33
	MARGE INF.	=#### Règle la marge inférieure à une certaine distance du bord supérieur du papier : 0 ; 0,33 ; 0,5 ; 1 ; 1,5 ou 2 po. Réglage en usine=0,33
BR-SCRIPT	LIGNES	=#### Règle le nombre de lignes par page entre 5 et 128 lignes.
	IMPR. ERREURS	=NON/OUI
	APT	=NON/OUI APT : La technologie APT (Advanced Photoscale Technology) offre une échelle de gris fine de qualité photographique sur les graphiques. Le paramètre APT est disponible uniquement à 600 ppp.

❖ RESEAU

Menu de réglage		Description
TCP/IP	Menu de sous réglage	Description
	TCP/IP ACTIVE	=OUI/NON
	ADRESSE IP=	###.###.###.###
	MASQ.SS.RESEAU=	###.###.###.###
	PASSERELLE=	###.###.###.###
	ESSAIS BOOT IP	=#
	METHODE IP	AUTO/STATIC/RARP/BOOTP/DHCP
NETWARE	NETWARE ENABLE	=OUI/NON
	NET FRAME	=AUTO/8023/ENET/8022/SNAP
APPLETALK	=OUI/NON	
NETBEUI	=OUI/NON	
DLC/LLC	=OUI/NON	
BANYAN	=OUI/NON	
LAT	=OUI/NON	
NETBIOS/IP	=OUI/NON	
ENET	=AUTO/100B-FD/100B-HD/10B-FD/10B-HD	

❖ INTERFACE

Menu de réglage	Description	
TEMPS AUTO IF	= /1:5:99 (sec) Vous devez définir le délai de temporisation pour la sélection automatique d'interface.	
MEM. TAMPON	= Niveau 1:5:15 Pour augmenter ou diminuer la capacité de la mémoire tampon d'entrée.	RELANCER IMP?
PARALLELE	Quand vous utilisez l'interface parallèle	
	Menu de sous réglage	Description
	HTE VITESSE	= OUI/NON Active/désactive les communications parallèles haut débit.
BI-DIR=OUI/NON	= OUI/NON Active/désactive les communications parallèles bidirectionnelles.	

❖ MENU CONFIG

Menu de réglage	Description
INITIALISER	Réinitialise l'imprimante et rétablit tous les paramètres – y compris les paramètres de commande – aux valeurs précédemment sélectionnées par le biais des touches du panneau de commande.
CONFIG. USINE	Réinitialise l'imprimante et restaure tous les paramètres - y compris les paramètres de commande - aux valeurs d'usine. Voir la "Liste des paramètres d'usine".

❖ Définition de l'adresse IP

INFORMATION



Appuyez sur la touche **+** ou **-** pour sélectionner le menu "RESEAU".

RESEAU



Appuyez sur la touche **Set**.

TCP/IP



Appuyez sur la touche **Set**.

TCP/IP ACTIVE



Appuyez sur la touche **+**.

ADRESSE IP=



Appuyez sur la touche **Set**.

19**2**.0.0.192 *



Le dernier chiffre du nombre que vous pouvez modifier clignote. Appuyez sur la touche **+** ou **-** pour augmenter ou diminuer la valeur. Appuyez sur la touche **Set** pour passer au chiffre suivant.

123.**0**.0.192



Répétez cette procédure jusqu'à ce que vous ayez réglé l'adresse IP.

123.45.67.8**9**



Appuyez sur la touche **Set** pour valider l'adresse IP.

123.45.67.89 *

Un astérisque s'affiche brièvement en fin d'écran.

❖ **A propos des modes d'émulation**

Cette imprimante dispose des modes d'émulation suivants.

◆ **Mode HP LaserJet**

Le mode HP LaserJet (ou mode HP) est le mode d'émulation dans lequel cette imprimante fonctionne exactement comme une imprimante laser Hewlett-Packard LaserJet. De nombreuses applications gèrent ce type d'imprimante laser. Servez-vous de ce mode pour permettre à l'imprimante de donner des performances optimales avec ces applications.

◆ **Mode BR-Script 3**

BR-Script est un langage de description de page original et un interpréteur d'émulation de langage PostScript. Cette imprimante gère le niveau 3. L'interpréteur BR-Script de l'imprimante offre un contrôle intégral et satisfaisant du texte et des graphiques sur les pages.

En principe, les utilisateurs n'ont pas besoin d'une grande connaissance du langage PostScript. Pour toute information technique sur les commandes PostScript, veuillez consulter les manuels suivants :

- Adobe Systems Incorporated. PostScript Language Reference Manual, 2nd Edition. Menlo Park : Addison-Wesley Publishing Company, Inc., 1990.
- Adobe Systems Incorporated. PostScript Language Program Design. Menlo Park : Addison-Wesley Publishing Company, Inc., 1988.
- Adobe Systems Incorporated. PostScript Language Reference Manual. Menlo Park : Addison-Wesley Publishing Company, Inc., 1985.
- Adobe Systems Incorporated. PostScript Language Tutorial and Cookbook. Menlo Park : Addison-Wesley Publishing Company, Inc., 1985.
- Adobe Systems Incorporated. PostScript Language Reference Manual, 3ème édition. Addison-Wesley Longman, Inc., 1999.

◆ **Mode EPSON FX-850 et mode IBM Proprinter XL**

Les modes EPSON FX-850 et IBM Proprinter XL sont les émulations adoptées par cette imprimante pour émuler les imprimantes matricielles standard de l'industrie de ces deux fabricants. Certaines applications gèrent ces émulations d'imprimantes matricielles. Utilisez ces modes d'émulation pour obtenir une performance optimale à l'impression avec ces types d'application.

❖ **Liste des paramètres d'usine**

Le tableau ci-dessous reprend les paramètres d'usine par défaut adoptés en guise de configuration initiale.

•❖ **Remarque**

- Les réglages varient selon le mode d'émulation. Dans le tableau qui suit, les modes actifs sont indiqués entre parenthèses.
 - Les paramètres suivants ne peuvent pas être restaurés aux valeurs d'usine en mode CONFIG. USINE du menu REINIT : MODE INTERFACE, HTE RES., PROTECTION PAGE, POLICE VECTORI., VER. PANNEAU, COMPTEUR PAGE et LANGUE locale pour l'affichage des messages.
 - Le réglage de COPIE est toujours ramené à la valeur d'usine lorsque l'imprimante est mise hors tension, puis sous tension.
 - Il n'est pas possible de reconfigurer les paramètres RESEAU à partir du panneau de commande. Si vous voulez reconfigurer le serveur d'impression sur les paramètres d'usine (ce qui réinitialisera toutes les informations telles que le mot de passe et l'adresse IP), maintenez enfoncé le bouton Test réseau sur la carte réseau (NC-4100h) pendant plus de 5 secondes.
-

MODE	MENU	Réglage d'usine
PAPIER	SOURCE	=AUTO
	PRIORITE BAC	=MU>T1>T2
	MU EN 1er	=NON
	FORM. MP	=TOUS
	ALIM MANUELLE	=NON
	FORMAT BAC1	=TOUS
	FORMAT BAC2	=TOUS
	DUPLEX	=NON
QUALITE	RESOLUTION	=600
	HTE RES	=MOYEN
	ECO. TONER	=NON
	DENSITE	=0
CONFIG.	LANGUE	=ENGLISH
	DENSITE LCD	=0
	DELAI PR VEILLE	=5 MIN
	AUTO CONTINU	=NON
	VER. PANNEAU	=NON
	REIMPR	=OUI
	EMULATION	=AUTO(EPSON)
	GARDER PCL	=NON

MODE	MENU	Réglage d'usine	
MENU IMPR	TYPE DE SUPPORT	=PAPIER ORDI	
	PAPIER	=A4/LETTER	
	COPIES	=1	
	ORIENTATION	=PORTRAIT	
	IMP POSITION	X OFFSET=0 Y OFFSET=0	
	TEMPS AUTO FF	=5	
	IGNORER FF	=NON	
	HP LASER JET	POLICE NO.=IO59	
		PAS/POINT POLICE=10.00/12.00	
		SYMBOLES/JEU CARA=PC8	
		RET.L AUTO=NON	
		RET.C AUTO=NON	
		AUTO WRAP=NON	
		AUTO S.P.=OUI	
		MARGE GAUCHE=####	
		MARGE DROITE=####	
		MARGE SUP.=####	
MARGE INF.=####			
LIGNES=####			

MODE	MENU	Réglage d'usine
MENU IMPR (suite)	EPSON FX-850	POLICE NO.= IO 59
		PAS/POINT POLICE=10.00/12.00
		SYMBLES/JEU CARA=US ASCII
		RET.L AUTO=NON
		MASQUE AUTO=NON
		MARGE GAUCHE=####
		MARGE DROITE=####
		MARGE SUP.=####
		MARGE INF.=####
		LIGNES=####
	IBM PROPRINTER	POLICE NO.= IO 59
		PAS/POINT POLICE=10.00/12.00
		SYMBLES/JEU CARA=PC8
		RET.L AUTO=NON
		RET.C AUTO=NON
		MARGE GAUCHE=####
		MARGE DROITE=####
		MARGE SUP.=####
		MARGE INF.=####
		LIGNES=####
	BR-SCRIPT	IMPR. ERREUR =NON
		APT=NON

MODE	MENU	Réglage d'usine
RESEAU	TCP/IP	TCP/IP ENABLE=OUI
		METHODE IP=AUTO
		ADRESSE IP=192.0.0.192
		MASQUE SS-RES=0.0.0.0
		PASSERELLE=0.0.0.0
		ESSAIS BOOT IP=3
		METHODE IP=AUTO
	NETWARE	NETWARE ENABLE=OUI
		NET FRAME=AUTO
	APPLETALK	=OUI
	NETBEUI	=OUI
	DLC/LLC	=OUI
	BANYAN	=OUI
	LAT	=OUI
	NETBIOS/IP	=OUI
ENET	=AUTO	

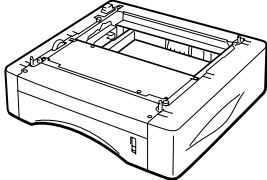
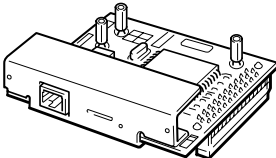
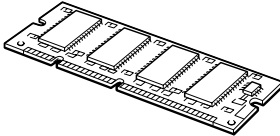
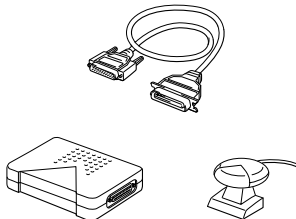
CHAPITRE 4

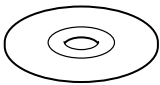
OPTIONS

Accessoires en option

L'imprimante peut être dotée des accessoires suivants en option. En les installant, vous pouvez améliorer les capacités de l'imprimante.

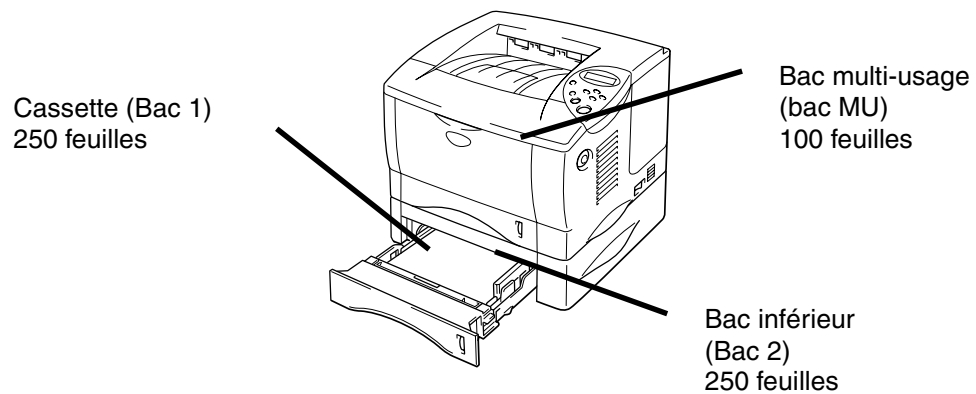
◆ Options

Bac inférieur	Carte réseau	Mémoire supplémentaire	Interface IrDA
LT-500	NC-4100h	module DIMM 100 broches	IR-1000
			
Voir plus loin dans ce chapitre la section Bac inférieur	Voir plus loin dans ce chapitre la section Réseau	Voir plus loin dans ce chapitre la section Extension de la mémoire RAM	Voir plus loin dans ce chapitre la section Interface IrDA

Coffret de polices en option
BS-3000

Voir plus loin dans ce chapitre la section Police optionnelle

Bac inférieur (LT-500)

Le bac inférieur (bac 2) peut vous servir de source supplémentaire d'alimentation en papier. Il peut contenir jusqu'à 250 feuilles (grammage de 80 g/m² ou 21 lbs.).



Augmente jusqu'à un total de 600 feuilles

Fig. 4-1

Pour vous procurer le bac inférieur optionnel (bac 2), consultez le revendeur auprès duquel vous avez acheté l'imprimante.

Installation du bac inférieur.

Installez le bac inférieur optionnel sous l'imprimante en procédant ainsi :

- ☛ **1.** Eteignez l'interrupteur de l'imprimante, puis débranchez le cordon d'alimentation.
- ☛ **2.** Refermez le capot central, le bac multi-usage, le volet d'éjection face imprimée dessus et le rabat d'extension.
- ☛ **3.** Avec précaution, soulevez l'imprimante des deux mains et déposez-la sur le bac inférieur. Assurez-vous que les broches d'alignement du bac inférieur s'insèrent dans les orifices ménagés à cet effet dans le socle de l'imprimante.

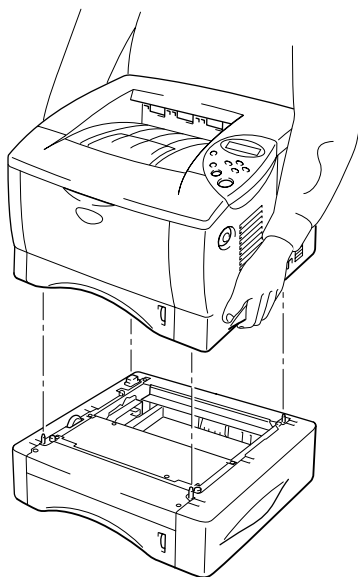
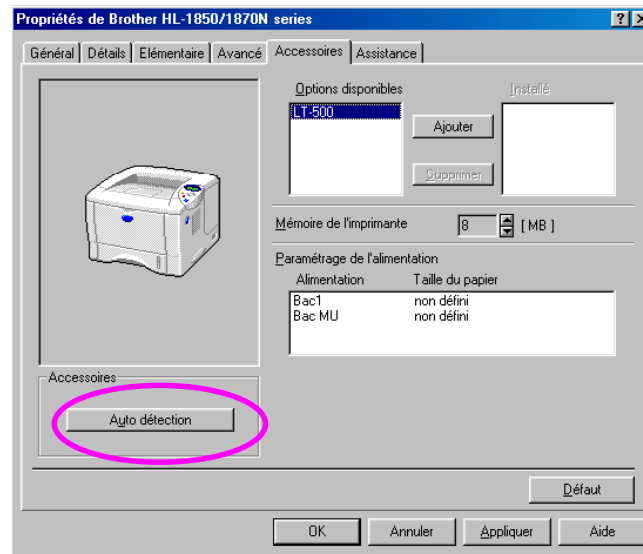


Fig. 4-2

- ☛ **4.** Pour installer le bac inférieur, suivez les instructions l'accompagnant.

5. Après avoir installé le bac inférieur, cliquez sur Détection automatique dans l'onglet Accessoires du pilote d'imprimante.



6. Sélectionnez la taille du papier, le type de support et la source d'alimentation dans l'onglet Propriétés du pilote d'imprimante.

Option réseau NC-4100h (pour les utilisateurs de la HL-1850 uniquement)

L'installation de la carte réseau vous permet d'utiliser l'imprimante dans des environnements TCP/IP, IPX/SPX, AppleTalk, DLC/LLC, Banyan VINES, DEC LAT et NetBEUI. Par ailleurs, elle offre des utilitaires pratiques tels que BRAdmin Professional et le logiciel d'impression en réseau à l'intention de l'administrateur.

Pour en savoir plus sur la configuration, consultez le Guide de l'utilisateur en réseau.

Installation de la carte réseau

- **1.** Mettez l'imprimante hors tension, puis débranchez le cordon d'alimentation. Déconnectez le câble d'interface (câble d'imprimante) de l'imprimante.
- **2.** Enlevez le cache d'interface en le faisant glisser.

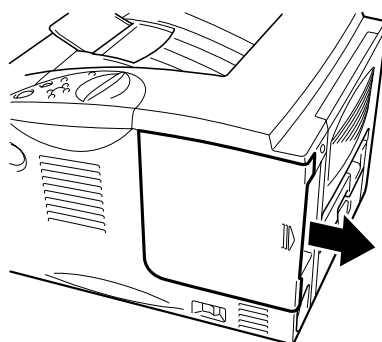


Fig. 4-3

3. Dévissez les deux vis qui maintiennent en place la plaque d'accès aux circuits imprimés. Retirez la plaque.

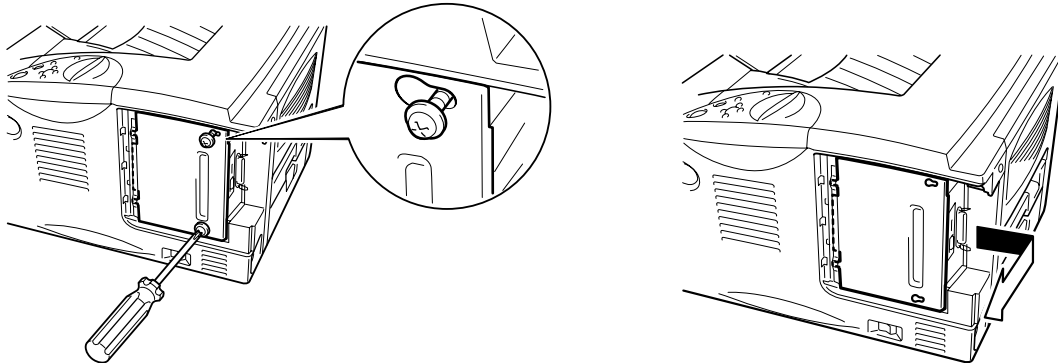


Fig. 4-4

4. Retirez les deux vis qui maintiennent la plaque de couverture de la carte réseau et retirez la plaque.

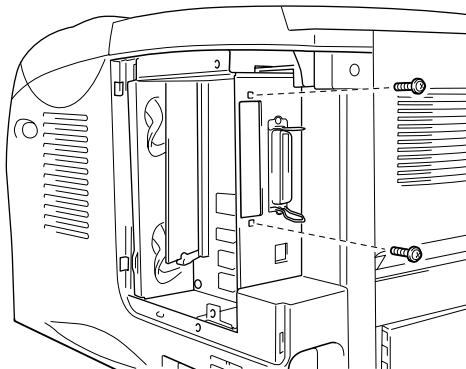


Fig. 4-5

5. Déballez la carte réseau.

- 6.** Insérez le connecteur de la carte réseau dans le connecteur sur les circuits imprimés, puis fixez la carte à l'aide des deux vis que vous avez retirées à l'étape 4.

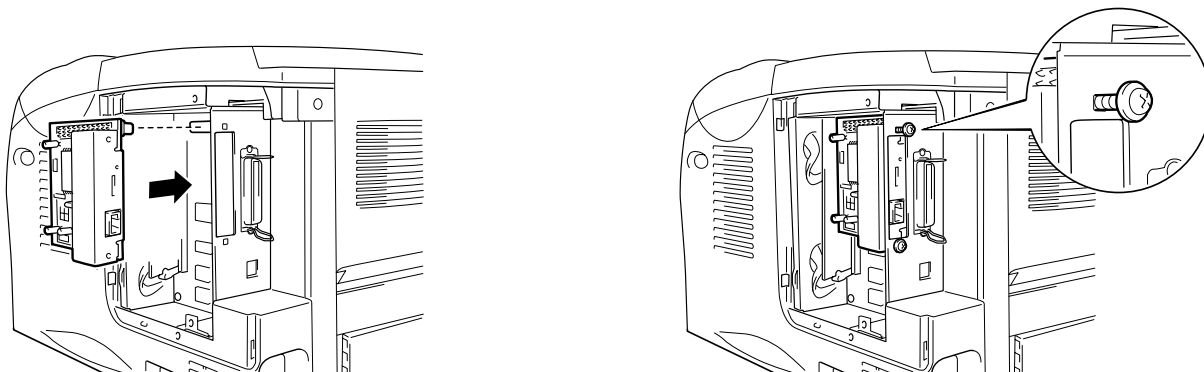


Fig. 4-6

- 7.** Réinstallez la plaque d'accès aux circuits imprimés, puis fixez-la à l'aide des deux vis que vous avez retirées à l'étape 3.

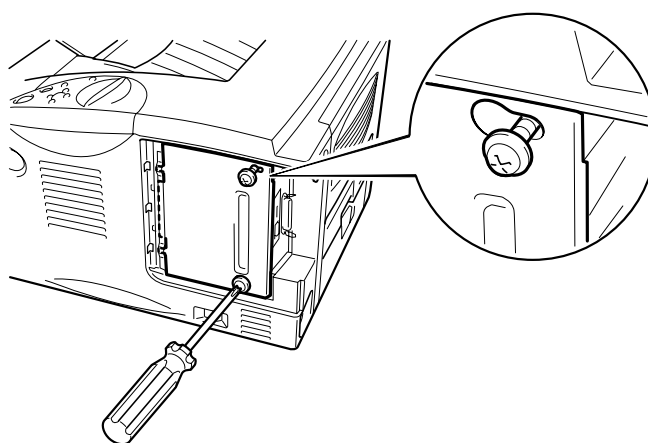


Fig. 4-7

8. Réinstallez le cache d'interface.

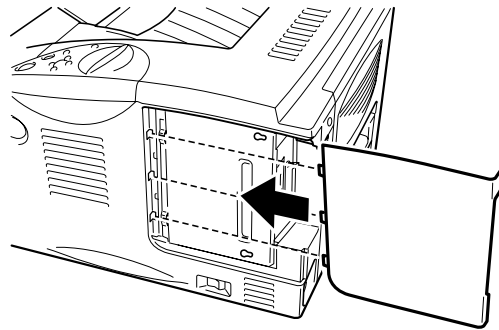


Fig. 4-8

9. Branchez le câble d'alimentation à la prise secteur et allumez l'interrupteur de l'imprimante.

Extension de la mémoire RAM

HL-1850 :

Cette imprimante est dotée en standard d'une mémoire de 16 Moctets et d'un logement permettant l'installation de modules optionnels d'extension de mémoire. La mémoire peut être étendue à 144 Moctets par l'installation d'un module DIMM disponible dans le commerce. (La mémoire montée en standard varie en fonction du pays dans lequel vous avez acheté l'imprimante.)

HL-1870N :

Cette imprimante est dotée en standard d'une mémoire de 32 Moctets et d'un logement permettant l'installation de modules optionnels d'extension de mémoire. La mémoire peut être étendue à 144 Moctets par l'installation d'un module DIMM disponible dans le commerce. (La mémoire montée en standard varie en fonction du pays dans lequel vous avez acheté l'imprimante.)

Cette imprimante utilise des modules de mémoire ayant les attributs suivants : 100 broches, sans parité, SDRAM 8 Moctets ou plus. Cette imprimante n'est pas compatible avec les DIMM EDO (Extended Data Output) ou les DIMM qui utilisent une SDRAM 2 Moctets.

◆ **Mémoire minimum requise**

HL-1850 (y compris mémoire interne de 16 Moctets)

Modes d'émulation HP LaserJet, EPSON FX-850 et IBM Proprinter XL

	300 ppp	600 ppp	HQ1200
A4/Letter	Standard	Standard	Standard
Legal	Standard	Standard	Standard

Mode BR-Script 3

	300 ppp	600 ppp	HQ1200
A4/Letter	Standard	Standard	Standard
Legal	Standard	Standard	Standard

Impression duplex

	300 ppp	600 ppp	HQ1200
HP LaserJet	Standard	Standard	32 Moctets
BR-Script 3	Standard	Standard	32 Moctets

HL-1870N (y compris mémoire interne de 32 Moctets)

Modes d'émulation HP LaserJet, EPSON FX-850 et IBM Proprinter XL

	300 ppp	600 ppp	HQ1200
A4/Letter	Standard	Standard	Standard
Legal	Standard	Standard	Standard

Mode BR-Script 3

	300 ppp	600 ppp	HQ1200
A4/Letter	Standard	Standard	Standard
Legal	Standard	Standard	Standard

Impression duplex

	300 ppp	600 ppp	HQ1200
HP LaserJet	Standard	Standard	Standard
BR-Script 3	Standard	Standard	Standard

Vous pouvez installer les types de DIMM suivants :

- 16 Moctets TECHWORKS PM-HP 16M-BR
- 32 Moctets TECHWORKS PM-HP 32M-BR
- 64 Moctets TECHWORKS PM-HP 64M-BR
- 128 Moctets TECHWORKS PM-HP 128M-BR

De manière générale, les modules DIMM doivent avoir les caractéristiques suivantes :

Type : 100 broches et sortie 32 bits
Latence CAS 2 ou 3
Fréquence d'horloge 66 MHz ou plus
Capacité : 16, 32, 64 Moctets ou 128 Moctets
Hauteur : 46 mm (1,8 pouce) ou inférieure
Parité SANS
Type de DRAM : 4 batteries SDRAM
Vous pouvez utiliser une SDRAM.

•↔ **Remarque**

Pour obtenir un complément d'information, veuillez consulter le revendeur auprès duquel vous avez acheté l'imprimante.

Installation de mémoire supplémentaire

Installez des modules de mémoire supplémentaires (DIMM) en procédant ainsi :

1. Mettez l'imprimante hors tension et débranchez le cordon d'alimentation de la prise secteur. Déconnectez le câble d'interface (câble d'imprimante) de l'imprimante.

•• **Remarque**

Prenez soin de couper l'alimentation de l'imprimante *avant* d'installer ou de retirer le module DIMM.

2. Enlevez le cache d'interface en le faisant glisser.

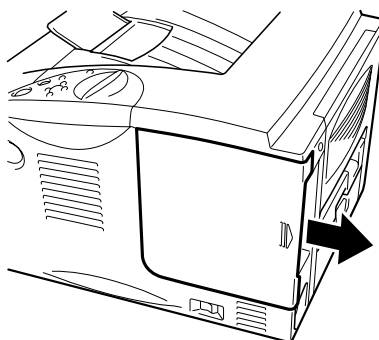


Fig. 4-9

- ☛ 3. Dévissez les deux vis qui maintiennent en place la plaque d'accès aux circuits imprimés. Retirez la plaque en la faisant glisser vers vous.

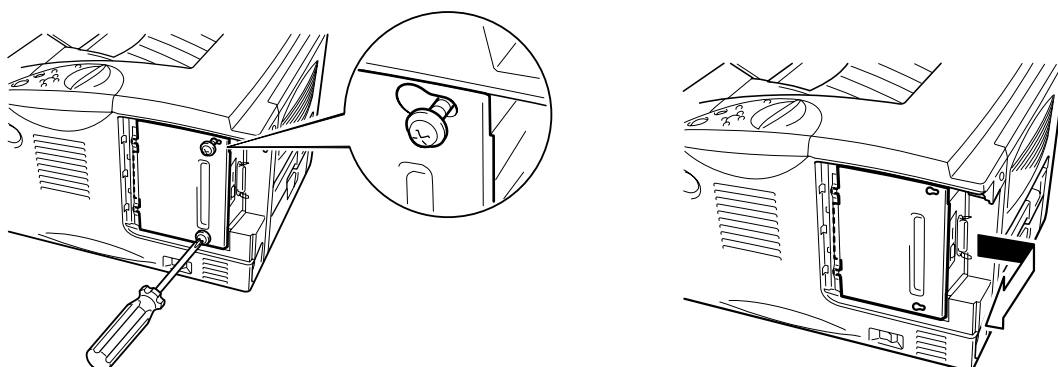


Fig. 4-10

- ☛ 4. Déballez le module DIMM en le tenant par ses bords.

⚠ **Attention**

Les modules DIMM risquent d'être endommagés même par une quantité infime d'électricité statique. Vous ne devez en aucun cas toucher les puces de mémoire ou la surface de la carte. Portez un bracelet antistatique quand vous installez ou retirez la carte. Si vous n'avez pas de bracelet antistatique, touchez fréquemment de la main le métal nu de l'imprimante.

- ☛ 5. En tenant le module DIMM par ses bords, alignez les encoches du module DIMM sur celles du logement DIMM.

6. Faites pression (fermeture) sur le DIMM pour l'enfoncer dans le logement. Vérifiez que les verrous de chaque côté du module se referment automatiquement. (Pour retirer un module DIMM, les verrous doivent être ouverts).

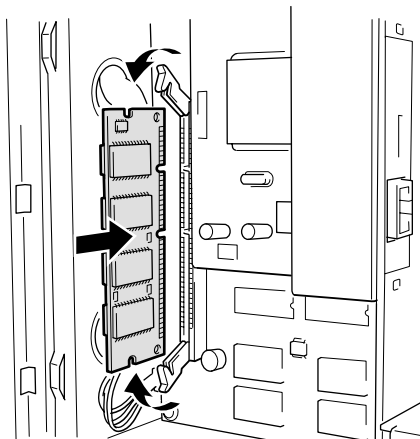


Fig. 4-11

7. Installez la plaque d'accès aux circuits imprimés. Fixez la plaque d'accès aux circuits imprimés à l'aide des deux vis.

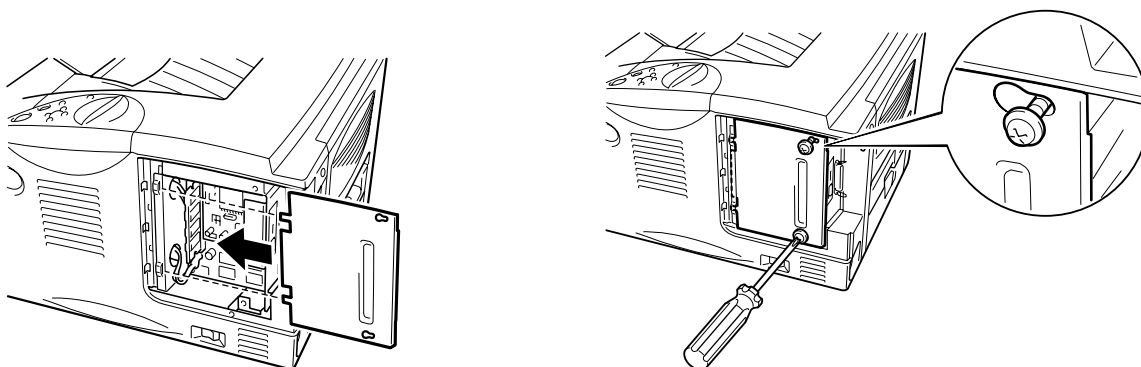


Fig. 4-12

8. Réinstallez le cache d'interface.
9. Rebranchez le câble d'interface (câble d'imprimante) de l'ordinateur. Branchez le câble d'alimentation à la prise secteur et allumez l'interrupteur de l'imprimante.
10. Une fois que vous avez mis l'imprimante sous tension, la taille de disque RAM correcte s'affiche sur l'écran à cristaux liquides. Vérifiez-la pour vous assurer que vous avez bien ajouté la nouvelle mémoire.

Interface IrDA (IR-1000)

L'interface IR-1000 permet de se connecter à n'importe quelle imprimante et d'imprimer des données sans raccorder aucun câble.

- Prise en charge du standard de communication infra-rouge IrDA1.1.
- 100 % compatible avec le périphérique d'impression infra-rouge Windows 95/98/Me, Windows NT 4.0 et Windows 2000/XP.
- Transmet et reçoit des données à un débit allant jusqu'à 4 Mbits/s.
- Se connecte à n'importe quel port parallèle de PC et se raccorde au port Centronic (parallèle) de l'imprimante.
- Permet à l'imprimante de communiquer avec un ordinateur portable équipé de la technologie infra-rouge.
- Plage de transmission : 1 cm (0,39 po.) à 100 cm (39 po.), conforme à la norme IrDA.
- Angle du cône : 30 degrés
- Sélection différenciée du port infra-rouge ou parallèle.

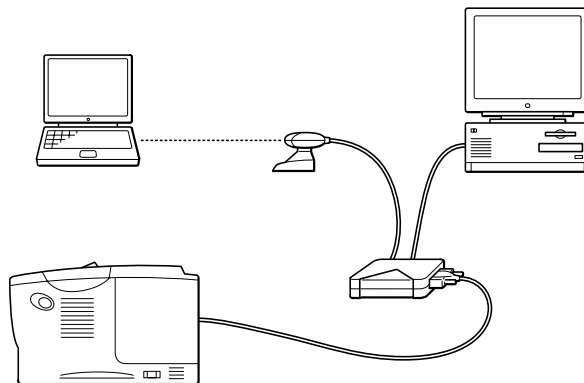


Fig. 4-13

Polices optionnelles (BS-3000)

Le coffret de polices optionnelles (BS-3000) est un CD-ROM qui permet d'installer les 136 polices PS3 Agfa TrueType.

CHAPITRE 5

ENTRETIEN PERIODIQUE

Remplacement des consommables

Vous devez remplacer les consommables à intervalles réguliers. Lorsque le moment est venu de remplacer un consommable, l'écran vous y invite par l'affichage du message correspondant décrit plus bas.

(s'affiche par intermittences)

TONER INSUF.

Voir l'information concernant le message "TONER INSUF" plus loin dans ce chapitre.

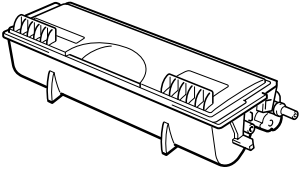
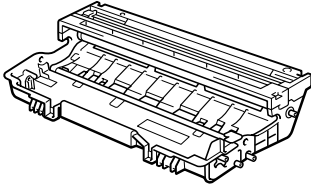
TONER VIDE

Voir l'information concernant le message "TONER VIDE" plus loin dans ce chapitre.

CHANGER TAMBOUR

Voir l'information concernant le message "CHANGER TAMBOUR" plus loin dans ce chapitre.

◆ Accessoires

Cartouche de toner	Tambour
	
Voir dans ce chapitre la section "Remplacement de la cartouche de toner"	Voir dans ce chapitre la section "Remplacement du tambour"

❖ Remplacement des pièces

Pour conserver une qualité optimale d'impression, vous devez remplacer certaines pièces à intervalles réguliers. Lorsque le moment est venu de remplacer des pièces, l'écran vous y invite par l'affichage des messages correspondants décrits plus bas.

CHANGER FIXATEUR

Voir la rubrique "Messages d'entretien" dans ce chapitre.

CHANGER KIT ALIM

Voir la rubrique "Messages d'entretien" dans ce chapitre.

CHANGER LASER

Voir la rubrique "Messages d'entretien" dans ce chapitre.

❖ **Cartouche de toner**

Une cartouche neuve de toner contient suffisamment de toner pour imprimer jusqu'à 6500 pages monoface de format A4/Letter moyennant un taux de couverture d'environ 5 % (si la densité d'impression est réglée au niveau 0).

•❖ **Remarque**

- La quantité de toner utilisée varie en fonction de ce qui est imprimé sur la page et du paramètre de densité d'impression.
 - L'imprimante utilise davantage de toner si l'impression sur la page est importante.
 - Si vous changez le paramètre de densité d'impression pour obtenir une impression plus claire ou plus foncée, la consommation de toner varie en conséquence (plus de toner pour une impression plus foncée).
 - N'ouvrez l'emballage de la cartouche de toner que lorsque vous êtes prêt à l'utiliser dans l'imprimante.
-

❖ **Message *TONER INSUF.***

(s'affiche par intermittences)

TONER INSUF.

Si l'écran à cristaux liquides affiche ce message, cela signifie que la cartouche de toner est pratiquement épuisée. Achetez une cartouche de toner neuve et gardez-la à portée de main en prévision du message TONER VIDE. Pour remplacer la cartouche, consultez la section "[Remplacement de la cartouche de toner](#)" dans ce chapitre.

❖ Message **TONER VIDE**

Vérifiez périodiquement les pages imprimées, le compteur de pages et les messages affichés. Si l'affichage signale le message ci-dessous, cela signifie que le toner est épuisé ou qu'il n'est pas bien réparti dans la cartouche.

TONER VIDE

❖ **Remplacement de la cartouche de toner**

• Remarque

Pour obtenir une qualité optimale d'impression, utilisez seulement des cartouches de toner de qualité. Si avez besoin de cartouches de toner, veuillez contacter le revendeur auprès duquel vous avez acheté l'imprimante.

- 1 Appuyez sur le bouton de déblocage du capot, puis ouvrez le capot avant.

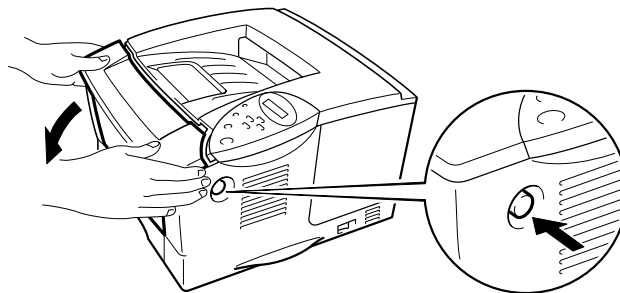


Fig. 5-1

- ☛ 2. Sortez l'ensemble tambour.

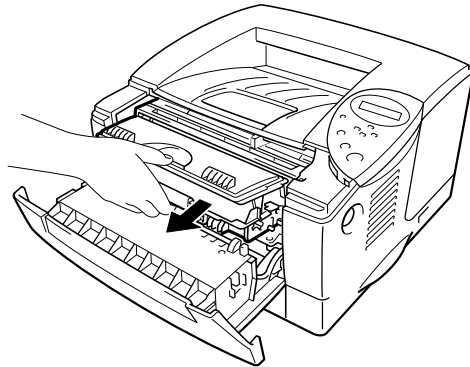
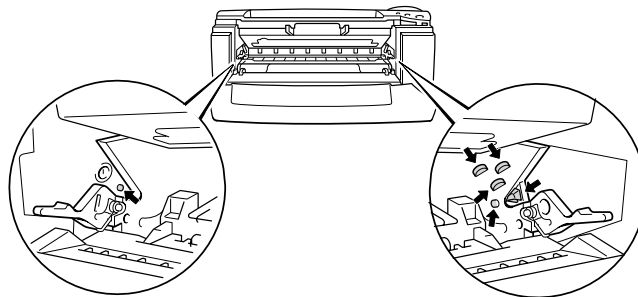


Fig. 5-2

! **Attention**

- Nous vous conseillons de placer l'ensemble tambour sur un morceau de papier jetable ou autre chiffon, au cas où vous renverseriez du toner par mégarde.
- Pour éviter tout dommage à l'imprimante résultant de l'électricité statique, ne touchez PAS aux électrodes illustrées ci-dessous.



- ☞ 3. Abaissez le levier de blocage, puis sortez la cartouche de toner de l'ensemble tambour.

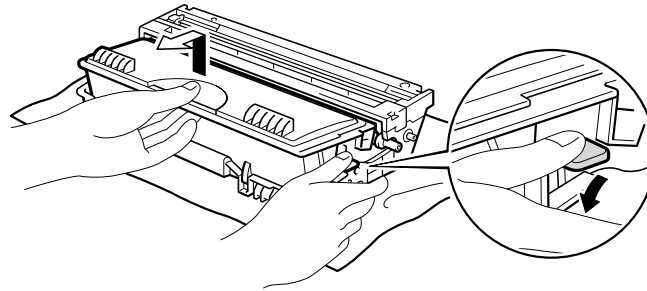


Fig. 5-3

⚠ Attention

Manipulez la cartouche de toner avec précaution. Si vous renversez du toner sur vos mains ou sur vos vêtements, rincez-le immédiatement à l'eau.

↔ Remarque

- Prenez soin de bien emballer la cartouche de toner pour éviter que la poudre de toner ne se renverse.
- Mettez la cartouche usagée au rebut en respectant la réglementation locale en vigueur en matière de déchets plastiques.

- ☞ 4. Déballez la cartouche de toner neuve. Maintenez la cartouche à l'horizontale et secouez-la délicatement 5 ou 6 fois d'un côté sur l'autre.

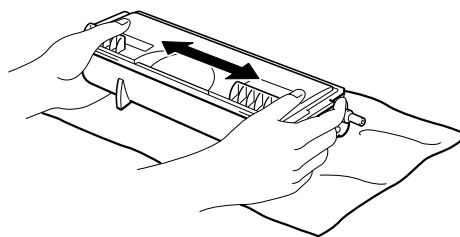


Fig. 5-4

! **Attention**

- Ouvrez l'emballage de la cartouche de toner immédiatement avant son installation dans l'imprimante et pas avant. Si les cartouches de toner sont déballées longtemps avant leur installation, la longévité du toner s'en ressentira.
 - Si un tambour est soumis à un éclairage ou un ensoleillement direct excessif avant d'être déballé, il risque d'être endommagé.
 - Utilisez uniquement des cartouches de toner Brother, spécialement conçues pour obtenir une qualité d'impression optimale.
 - Si vous imprimez avec du toner ou une cartouche de toner non fabriqué par Brother, la qualité de l'impression et la durée de vie de l'imprimante pourraient s'en ressentir. Cela pourrait également endommager sérieusement les performances et la durée d'utilisation du tambour. La garantie ne couvre pas les problèmes causés par l'utilisation d'autres toners, cartouches de toner ou tambours.
-

5 Otez le cache de protection.

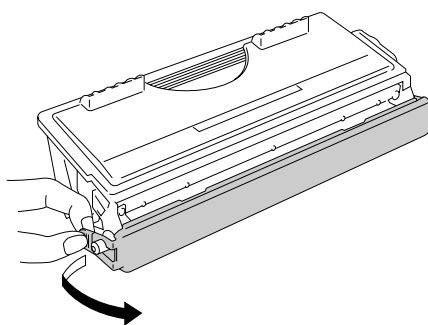


Fig. 5-5

! **Attention**

Installez la cartouche de toner dès que vous la retirez de son emballage de protection. Ne mettez pas les doigts sur les parties en grisé illustrées ci-dessous. La qualité de l'impression pourrait s'en ressentir.



- ☛ 6. Installez la cartouche de toner neuve dans le tambour de façon à ce qu'elle s'enclenche en position – vous entendrez un déclic. Une fois la cartouche de toner installée correctement, le levier de blocage se relève automatiquement.

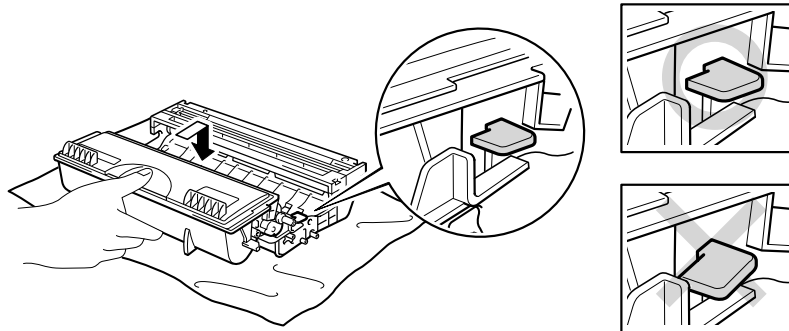


Fig. 5-6

! **Attention**

Vérifiez que vous avez installé correctement la cartouche de toner, sinon elle risque de tomber du tambour quand vous soulevez l'ensemble tambour.

- ☛ 7. Nettoyez le fil corona primaire à l'intérieur de l'ensemble tambour en faisant délicatement coulisser la languette bleue à plusieurs reprises d'une extrémité à l'autre. Ramenez la languette à sa position d'origine (▲) avant de remettre l'ensemble tambour dans l'imprimante.

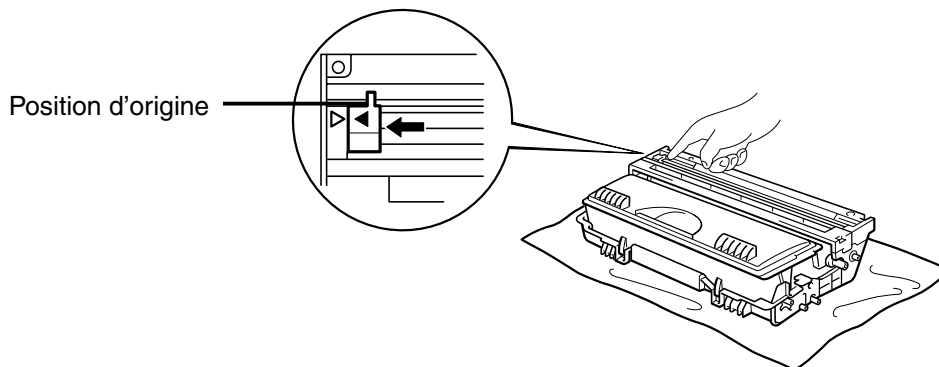


Fig. 5-7

! **Attention**

Veillez à bien ramener la languette à sa position d'origine (▲) avant de remettre l'ensemble tambour dans l'imprimante. Sinon, les pages imprimées pourraient présenter des stries verticales.

8. Remettez le tambour dans l'imprimante. Refermez le capot avant.

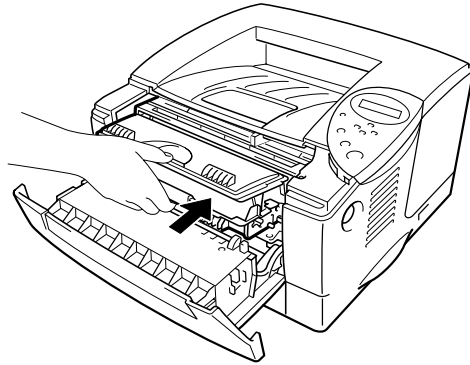


Fig. 5-8

•◆ **Remarque**

Nous vous recommandons de nettoyer l'intérieur de l'imprimante lorsque vous remplacez la cartouche de toner. Consultez la rubrique "Nettoyage" dans ce chapitre.

❖ **Message CHANGER TAMBOUR**

CHANGER TAMBOUR

L'imprimante utilise un tambour pour créer les images qui seront imprimées sur le papier. L'affichage du message ci-dessus signifie que la durée de vie du tambour touche à sa fin. Nous vous conseillons de remplacer le tambour avant que vous ne constatiez une détérioration significative de la qualité d'impression.

❖ **Remplacement du tambour**

Cette imprimante peut imprimer jusqu'à 20 000 pages^{*1} à l'aide d'un même tambour.

^{*1} Moyennant un taux de couverture d'impression de 5% (au format A4 ou Letter). Le nombre réel de pages imprimées peut varier selon le type moyen de tâche d'impression et le papier utilisé.

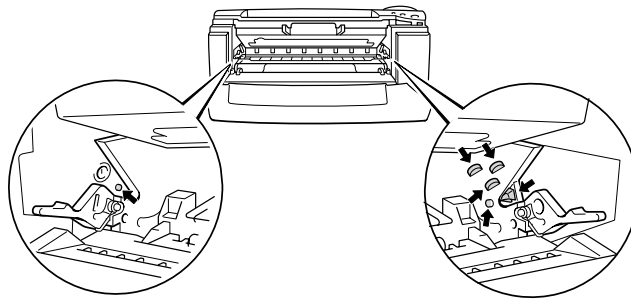
•❖ **Remarque**

De nombreux facteurs régissent la durée réelle de vie du tambour : température, humidité, type de papier, type de toner utilisé, nombre de pages par tâche, etc.. Dans des conditions idéales d'utilisation, un tambour peut durer jusqu'à 20 000 pages. Le nombre de pages imprimées par un même tambour pourra dans certains cas être bien inférieur à ce chiffre. Dans la mesure où nous ne contrôlons pas les nombreux facteurs qui influent sur la durée de vie réelle du tambour, nous ne pouvons pas garantir un nombre minimum de pages imprimées par le tambour. Pour une performance optimale, utilisez uniquement du toner de marque Brother. L'imprimante doit seulement être utilisée dans un local propre, non poussiéreux et bien aéré.

1. Appuyez sur le bouton de déblocage du capot puis ouvrez le capot avant.
2. Sortez l'ensemble tambour.

! *Attention*

- Nous vous conseillons de placer l'ensemble tambour sur un morceau de papier jetable ou autre chiffon, au cas où vous renverseriez du toner par mégarde.
- Pour éviter tout dommage à l'imprimante résultant de l'électricité statique, ne touchez PAS aux électrodes illustrées ci-dessous.



3. Tout en abaissant le levier de blocage, sortez la cartouche de toner de l'ensemble tambour.

! *Attention*

Manipulez la cartouche de toner avec précaution. Si vous renversez du toner sur vos mains ou sur vos vêtements, rincez-le immédiatement à l'eau froide.

↔ *Remarque*

Mettez au rebut le tambour usagé conformément à la législation locale en vigueur. Veillez à bien emballer le tambour pour éviter que la poudre toner ne se renverse.

Manipulez la cartouche de toner avec précautions. Si vous renversez du toner sur vos mains ou sur vos vêtements, rincez-le immédiatement à l'eau.

- ☞ 4. Déballez le nouveau tambour.

⚠ **Attention**

Ouvrez l'emballage du nouveau tambour immédiatement avant son installation dans l'imprimante et pas avant. Si un tambour est soumis à un éclairage ou un ensoleillement direct excessif avant d'être déballé, il risque d'être endommagé.

- ☞ 5. Mettez la cartouche de toner neuve dans le tambour de façon à ce qu'elle s'enclenche en position – vous entendrez un déclic. Une fois la cartouche de toner installée correctement, le levier de blocage se relève automatiquement.

⚠ **Attention**

Vérifiez que vous avez installé correctement la cartouche de toner, sinon elle risque de tomber du tambour quand vous soulevez l'ensemble tambour.

- ☞ 6. Remettez le tambour dans l'imprimante.

- ☞ 7. Réinitialisez le compteur de vie du tambour (suivez les instructions qui accompagnent le tambour neuf).

🔗 **Remarque**

Ne réinitialisez pas le compteur du tambour si vous remplacez uniquement la cartouche de toner.

- ☞ 8. Refermez le capot avant.

🔗 **Remarque**

Nous vous recommandons de nettoyer l'intérieur de l'imprimante lorsque vous remplacez le tambour. [Voir dans ce chapitre la section sur le nettoyage de l'imprimante.](#)

Nettoyage

Nettoyez régulièrement l'extérieur et l'intérieur de l'imprimante. Si les pages imprimées sont maculées de toner, nettoyez l'intérieur de l'imprimante et le tambour.

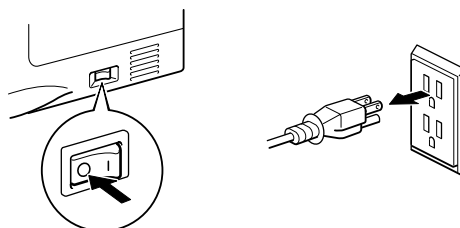
❖ Nettoyage de l'extérieur de l'imprimante

1. Mettez l'imprimante hors tension, puis débranchez le cordon d'alimentation.



Avertissement

L'imprimante contient des électrodes haute tension. Avant de nettoyer l'imprimante, veuillez d'abord à toujours la mettre hors tension et à débrancher le cordon d'alimentation de la prise secteur.



2. Essuyez l'extérieur de l'imprimante pour retirer les saletés et la poussière à l'aide d'un chiffon humide et laissez sécher complètement avant de la remettre sous tension.

•❖ Remarque

Utilisez seulement de l'eau ou des détergents neutres pour le nettoyage. L'emploi de liquides volatils de type diluant ou alcool à brûler endommage le revêtement de l'imprimante. N'employez pas de produits nettoyants contenant de l'ammoniac. Ils risquent d'endommager l'imprimante et la cartouche de toner.

3. Branchez le cordon d'alimentation puis mettez l'imprimante sous tension.

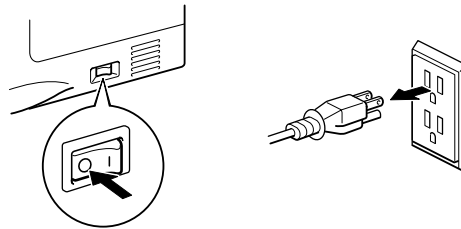
❖ **Nettoyage de l'intérieur de l'imprimante**

1. Eteignez l'interrupteur de l'imprimante, puis débranchez le cordon d'alimentation.



Avertissement

L'imprimante contient des électrodes haute tension. Avant de nettoyer l'imprimante, veillez à toujours la mettre d'abord hors tension et à débrancher le cordon d'alimentation de la prise secteur.



2. Appuyez sur le bouton de déblocage du capot puis ouvrez le capot avant.

3. Tirez l'ensemble tambour pour le sortir de l'imprimante.



Attention

Manipulez le tambour avec précautions car il contient du toner. Si vous renversez du toner sur vos mains ou sur vos vêtements, rincez-le immédiatement à l'eau.

Remarque

Nous vous conseillons de placer le tambour sur un morceau de papier jetable ou autre chiffon, au cas où vous renverseriez du toner par mégarde.

4. Essuyez doucement la fenêtre du scanner à l'aide d'un chiffon doux et sec.

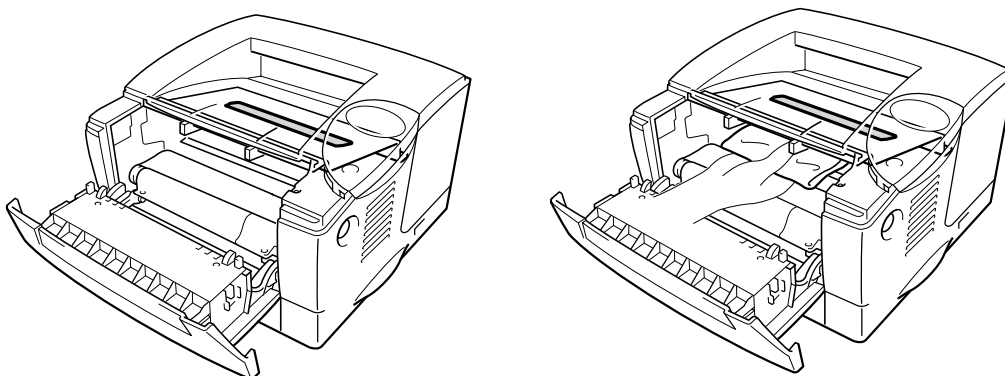
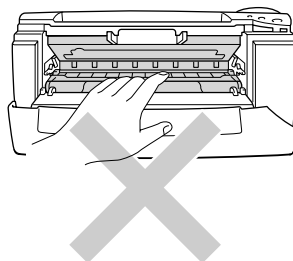


Fig. 5-9



Avertissement

Juste après l'emploi, certains composants internes de l'imprimante atteignent une température **EXTREMEMENT** élevée. Quand vous ouvrez les capots de l'imprimante, vous ne devez en aucun cas toucher les parties qui sont représentées en grisé dans les illustrations ci-dessous.



Attention

- Ne touchez pas la fenêtre du scanner avec vos doigts.
 - N'utilisez pas d'alcool isopropyl pour essuyer la fenêtre du scanner.
-

5. Remettez le tambour dans l'imprimante. Refermez le capot avant.

6. Branchez le cordon d'alimentation puis mettez l'imprimante sous tension.

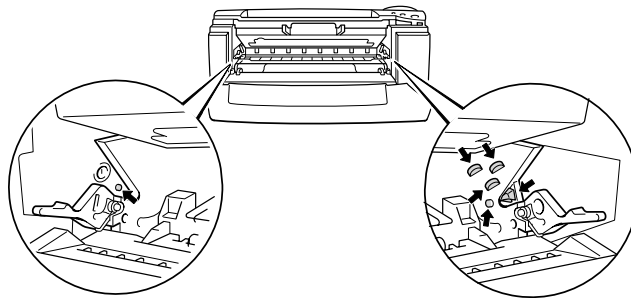
❖ Nettoyage du fil corona

☞ 1 Appuyez sur le bouton de déblocage du capot puis ouvrez le capot avant.

☞ 2. Sortez l'ensemble tambour.

⚠ Attention

- Nous vous conseillons de placer l'ensemble tambour sur un morceau de papier jetable ou autre chiffon, au cas où vous renverseriez du toner par mégarde.
- Pour éviter tout dommage à l'imprimante résultant de l'électricité statique, ne touchez PAS aux électrodes illustrées ci-dessous.



☞ 3. Nettoyez le fil corona primaire à l'intérieur de l'ensemble tambour en faisant délicatement coulisser la languette bleue à plusieurs reprises d'une extrémité à l'autre. Ramenez la languette à sa position d'origine (▲) avant de remettre le tambour dans l'imprimante.

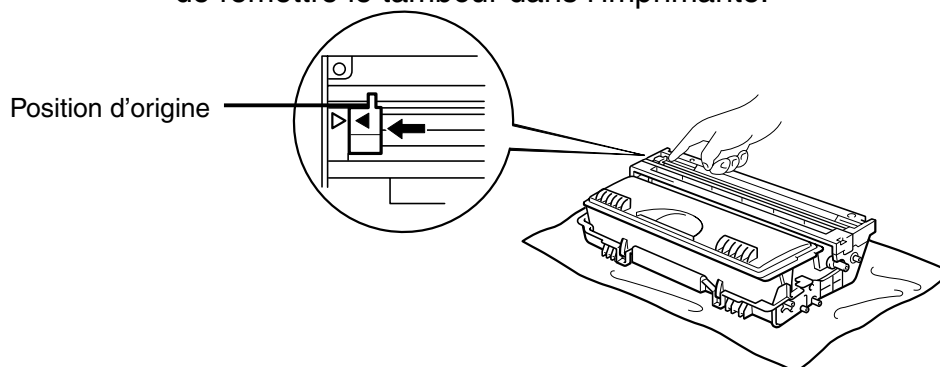




Fig. 5-10

 **Attention**

Veillez à bien remettre la languette dans sa position d'origine, sinon les pages s'imprimeront avec des stries verticales.

 **4.** Remettez le tambour dans l'imprimante.

 **5.** Refermez le capot avant.

Messages d'entretien

L'imprimante affiche des messages périodiques pour vous demander de remplacer certaines pièces. Grâce à ces messages, vous pouvez avoir toute confiance car votre imprimante maintiendra une qualité optimale d'impression.

Message affiché	Pièce	Durée de vie approximative	Pour acheter une pièce de rechange
CHANGER FIXATEUR	Ensemble de fixation	80 000 pages ^{*1}	Appelez le service d'assistance à la clientèle
CHANGER KIT1 AL	Kit d'alimentation papier	50 000 pages ^{*1}	Appelez le service d'assistance à la clientèle
CHANGER KIT2 AL	Kit d'alimentation papier	50 000 pages ^{*1}	Appelez le service d'assistance à la clientèle
CHANGER LASER	Groupe scanner	200 000 pages ^{*1}	Appelez le service d'assistance à la clientèle

^{*1} Moyennant un taux de couverture de 5 % (au format A4 ou Letter). Le nombre réel de pages imprimées peut varier selon le type de tâche d'impression et le papier utilisé.

CHAPITRE 6

DEPISTAGE DES PANNES

Messages de l'écran à cristaux liquides

Messages d'erreur

Message d'appel opérateur	Mesures à prendre
TONER VIDE	Remplacez la cartouche d'encre par une neuve. Voir "Remplacement de la cartouche de toner" au chapitre 5.
SANS PAPIER XXXX	Chargez du papier dans le bac désigné.
CAPOT OUVERT	Refermez le capot avant.
FIXATEUR OUVERT	Fermez le capot d'accès aux bourrages. Voir les illustrations sur le capot d'accès aux bourrages dans la suite de ce chapitre.
VOLET FID OUVERT	Fermez le volet d'éjection face imprimée dessus.
BOUR. XXXXXX	Otez le papier coincé de la zone indiquée. Voir "Bourrages et comment les éliminer".
ALIM MANUELLE	Chargez le papier de la taille adéquate dans le bac multi-usage et appuyez sur la touche Go .
ERREUR TAMPON	Vérifiez le paramètre d'interface.
STOCKAGE PLEIN	Supprimez les macros ou les polices superflues.
TP TELE PLEIN	Ajoutez de la mémoire en option. Voir "Installation de mémoire supplémentaire" au chapitre 4.
POLICE PLEINE	Ajoutez de la mémoire en option. Voir "Installation de mémoire supplémentaire" au chapitre 4.
MEM. PLEINE	Ajoutez de la mémoire en option. Voir "Installation de mémoire supplémentaire" au chapitre 4.
SURCHARGE IMP	<ul style="list-style-type: none"> • Diminuez la résolution ou ajoutez de la mémoire en option. Voir "Installation de mémoire supplémentaire" au chapitre 4. • Réglez le paramètre Protection page au format adéquat.
IGNORE DONNEES	Envoyez les données correctes à l'imprimante.
ERR. TAILLE T1	Réglez le paramètre de taille en fonction du papier que vous souhaitez utiliser dans le bac 1 ou chargez du papier qui correspond au format actuellement sélectionné dans le pilote. Voir "Quel type de papier puis-je utiliser ?" au chapitre 1.

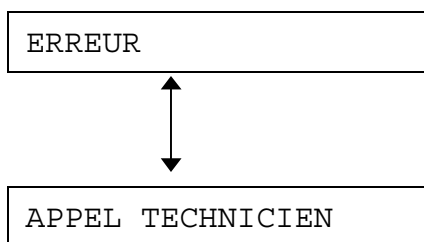
ERR. TAILLE T2	Réglez le paramètre de taille en fonction du papier que vous souhaitez utiliser dans le bac 2 ou chargez du papier qui correspond au format actuellement sélectionné dans le pilote. Voir "Quel type de papier puis-je utiliser ?" au chapitre 1.
ERR. TAILLE DX	Indiquez le format de papier imprimable.
SANS BAC DX	Installez correctement le bac duplex.
ERR. LEVIER DX	Réglez le levier d'ajustement du papier pour l'impression duplex.
PAS DE BAC	Installez la cassette standard (Bac 1) dans l'imprimante.
NETTOYER TAMBOUR	Nettoyez le fil corona. Voir "Nettoyage du fil corona" au chapitre 5.
CONFLIT TAILLE	<ol style="list-style-type: none">1. Mettez du papier au format adéquat.2. Sélectionnez le format de papier correct sur le panneau de commande.

Messages d'entretien

Message d'avertissement	Mesures à prendre
CHANGER TAMBOUR	La durée de vie du tambour touche à sa fin. Préparez un nouveau tambour. Voir "Message CHANGER TAMBOUR" au chapitre 5.
TONER INSUF.	Préparez une nouvelle cartouche de toner. Voir "Message TONER INSUF." au chapitre 5.
CHANGER KIT1/2 AL	Voir la rubrique "Messages d'entretien" au chapitre 5.
CHANGER FIXATEUR	Voir la rubrique "Messages d'entretien" au chapitre 5.
CHANGER LASER	Voir la rubrique "Messages d'entretien" au chapitre 5.

Messages d'appel technicien

Lorsque l'un des messages suivants s'affiche à l'écran, éteignez l'imprimante, patientez 5 secondes puis rallumez-la. Si cette opération n'élimine pas l'erreur, consultez votre revendeur ou un technicien Brother agréé.



Dépistage des problèmes de gestion du papier

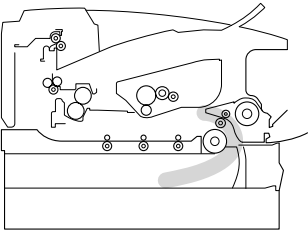
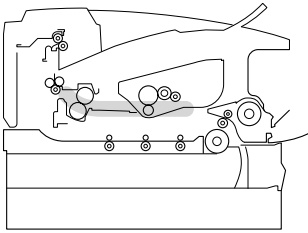
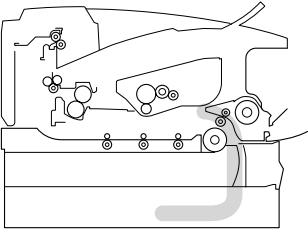
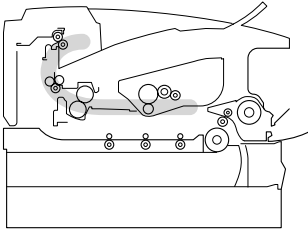
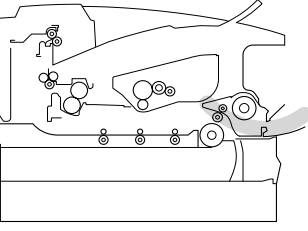
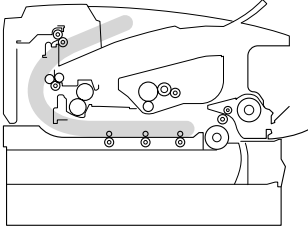
Vérifiez d'abord que vous utilisez du papier conforme aux spécifications recommandées par Brother. Voir "Quel type de papier puis-je utiliser ?" au chapitre 1.

Problème	Recommandation
L'imprimante ne charge pas le papier.	<ul style="list-style-type: none"> • S'il y a du papier dans la cassette, vérifiez qu'il est bien droit. Si le papier est gondolé, vous devez l'aplatir avant de lancer l'impression. Parfois, il est utile de sortir la pile de papier, de la changer de côté et de la remettre dans la cassette. • Réduisez la quantité de papier dans la cassette puis retentez l'impression. • Vérifiez que ALIM MANUELLE = OUI (STOP) n'est pas sélectionné sur le panneau de commande.
L'imprimante ne charge pas le papier à partir du bac multi-usage.	<ul style="list-style-type: none"> • Déramez la pile de papier et réinstallez-la convenablement. • Vérifiez que ALIM MANUELLE = OUI (STOP) n'est pas sélectionné sur le panneau de commande.
L'imprimante ne charge pas les enveloppes.	<ul style="list-style-type: none"> • L'imprimante peut charger les enveloppes à partir du bac multi-usage. Votre application doit être configuré en fonction de la taille des enveloppes utilisées. Ceci s'effectue généralement depuis le menu de configuration de page ou de document de votre logiciel. Veuillez consulter le guide de l'utilisateur de votre application.
Il y a un bourrage.	<ul style="list-style-type: none"> • Retirez le papier coincé (voir "Bourrages et comment les éliminer" dans ce chapitre).
L'imprimante n'imprime pas dans le plateau d'éjection face imprimée dessus.	<ul style="list-style-type: none"> • Fermez le volet d'éjection face imprimée dessus.
Les pages imprimées sont gondolées, ce qui restreint la capacité du plateau d'éjection face imprimée dessous.	<ul style="list-style-type: none"> • Sortez le papier de la cassette puis remettez-le dans l'autre sens. • Changez le paramètre Type de support en Transparents.
L'imprimante n'imprime pas sur le papier que vous avez choisi.	<ul style="list-style-type: none"> • Vérifiez que le câble est bien raccordé à l'imprimante. • Vérifiez que vous avez choisi le bon pilote d'imprimante.

Bourrages et comment les éliminer

Quand le papier se coince dans l'imprimante, l'impression s'arrête et l'appareil affiche les messages suivants.

Les zones en grisé sur les illustrations ci-dessous indiquent les emplacements du bourrage.

BOUR. BAC1	BOUR. INTERNE
	
BOUR. BAC2	BOUR. ARR.
	
BOUR. BAC MU	BOUR. DUPLEX
	
BOURRAGE	
Si vous voyez le message d'erreur "BOURRAGE", il existe plusieurs endroits possibles pour le bourrage. Pour en savoir plus, consultez la rubrique "BOURRAGES" dans ce chapitre.	

Déterminez l'emplacement du bourrage et respectez les consignes pour enlever le papier coincé.

Une fois ces consignes suivies, l'imprimante reprend automatiquement l'impression.

BOUR. BAC1

BOUR. BAC1

Suivez les instructions ci-dessous pour éliminer un bouchage papier.

1. Tirez la cassette pour la sortir de l'imprimante.

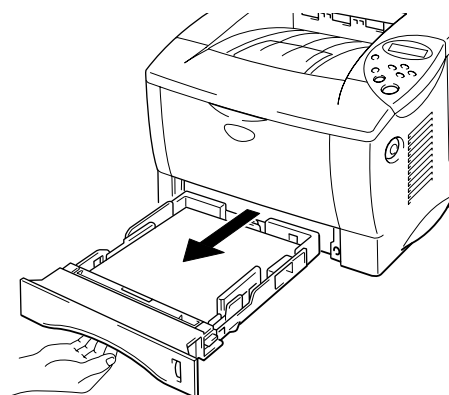


Fig. 6-1

2. Tirez sur le papier coincé pour le sortir de l'imprimante.

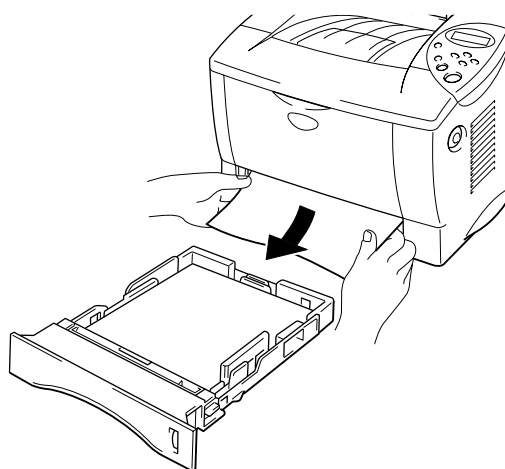


Fig. 6-2

- ☛ 3. Remettez la cassette dans l'imprimante.

⚠ **Attention**

Ne retirez pas la cassette standard (Bac 1) quand du papier est alimenté depuis la cassette inférieure en option ; vous provoqueriez un bourrage.

BOUR. BAC2

BOUR. BAC2

Suivez les instructions ci-dessous pour éliminer le bouchage papier :

1. Tirez la cassette pour la sortir de l'imprimante.

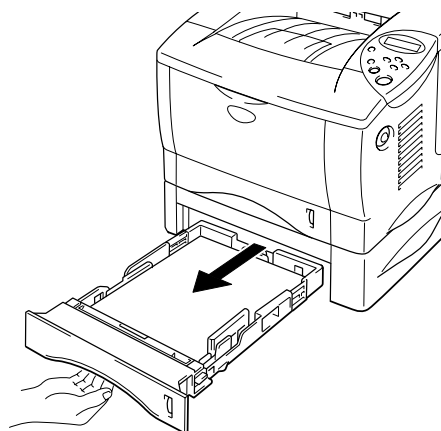


Fig. 6-3

2. Tirez sur le papier coincé des deux mains pour le sortir de l'imprimante.

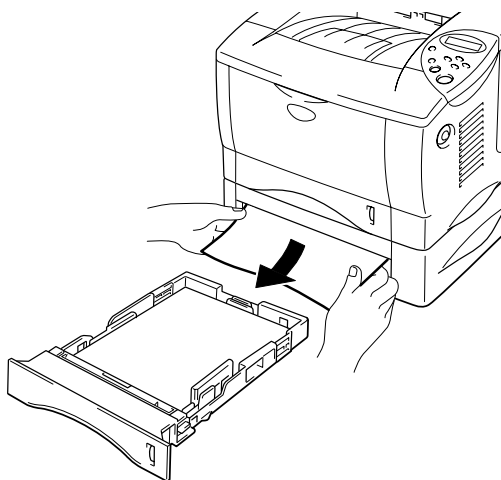


Fig. 6-4

3. Remettez la cassette dans l'imprimante.

BOUR. BAC MU

BOUR. BAC MU

Suivez les instructions ci-dessous pour éliminer un bouchage papier.

1. Retirez le papier coincé du bac multi-usage.

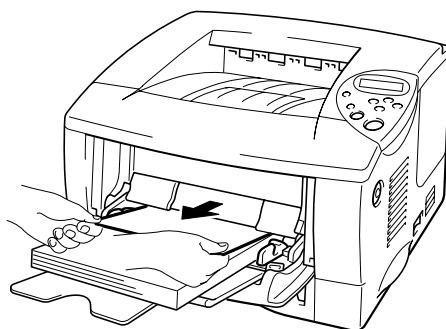


Fig. 6-5

2. Remettez la pile de papier correctement dans le bac multi-usage.

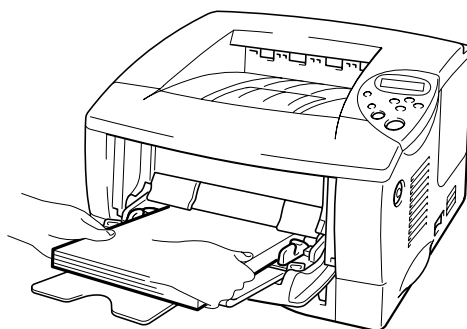


Fig. 6-6

BOUR. INTERNE

BOUR. INTERNE

Suivez les instructions ci-dessous pour éliminer le bouchage papier :

1. Appuyez sur le bouton de déblocage du capot puis ouvrez le capot avant.

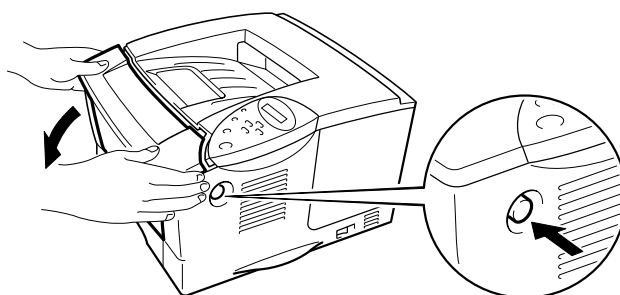


Fig. 6-7

2. Tirez l'ensemble tambour pour le sortir de l'imprimante. Tirez la cassette pour la sortir de l'imprimante.

3. Tirez le papier coincé vers le haut pour le sortir de l'imprimante.

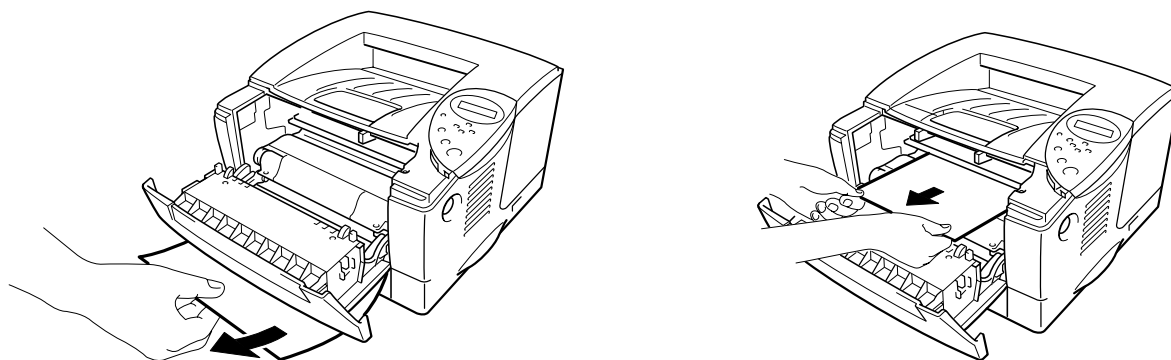


Fig. 6-8



Avertissement

Le rouleau de fixage atteint une température **TRES ELEVÉE** en cours de fonctionnement. Prenez des précautions pour retirer le papier.



Attention

- Après avoir retiré le papier coincé, si les pages imprimées par la suite présentent des taches, imprimez plusieurs pages avant de relancer votre impression.
 - Retirez le papier coincé avec précaution afin de ne pas répandre de toner.
 - Prenez soin de ne pas tacher vos mains ou vos vêtements. Lavez immédiatement toute tache de toner à l'eau froide.
 - Ne touchez en aucun cas au rouleau de transfert.
-

4.

Remettez le tambour et la cassette dans l'imprimante. Refermez le capot avant.

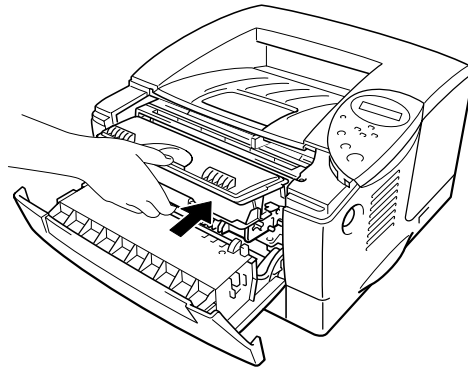


Fig. 6-9

BOUR. ARR.

BOUR. ARR.

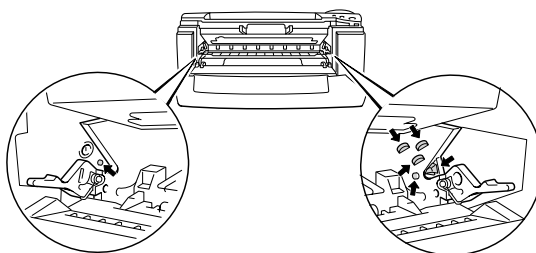
Suivez les instructions ci-dessous pour éliminer un bouchage papier.

1. Appuyez sur le bouton de déblocage du capot puis ouvrez le capot avant.
2. Tirez l'ensemble tambour pour le sortir de l'imprimante.



Attention

- Nous vous conseillons de placer l'ensemble tambour sur un morceau de papier jetable ou autre chiffon, au cas où vous renverseriez du toner par mégarde.
- Pour éviter tout dommage à l'imprimante résultant de l'électricité statique, ne touchez pas aux électrodes illustrées ci-dessous.



- ☛ 3. Tirez sur le papier coincé pour le sortir de l'imprimante.

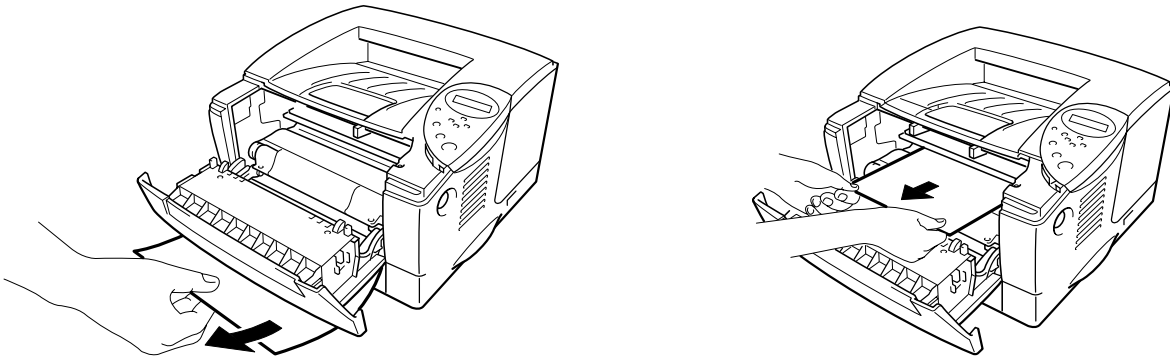


Fig. 6-10

Si le bouchage papier est éliminé sans problème, passez à l'étape 7.

- ☛ 4. Ouvrez le volet d'éjection face imprimée dessus.

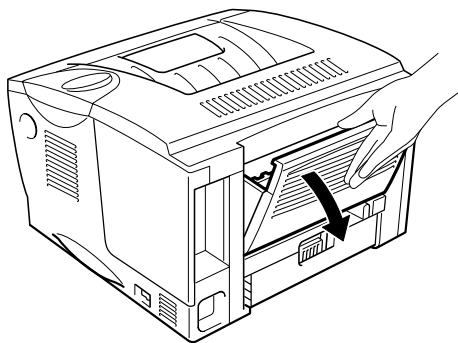
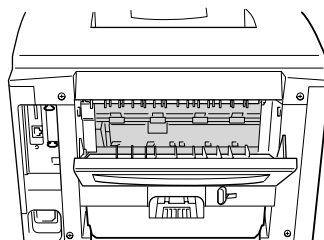


Fig. 6-11

! **Attention**

Juste après l'emploi, certains composants internes de l'imprimante atteignent une température **extrêmement élevée**. Attendez que l'imprimante refroidisse avant de mettre les doigts sur les composants internes de l'imprimante.



5. Ouvrez le capot d'accès aux bourrages. Tirez sur le papier coincé pour l'extraire du fixateur.

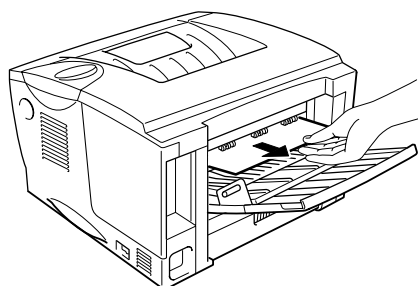
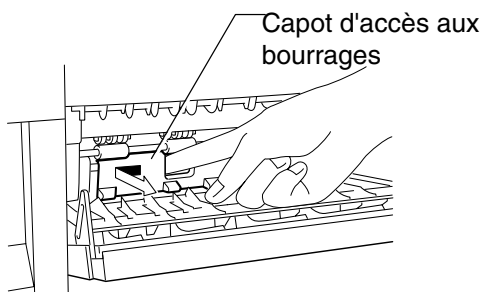


Fig. 6-12

6. Fermez le capot d'accès aux bourrages. Fermez le volet d'éjection face imprimée dessus.

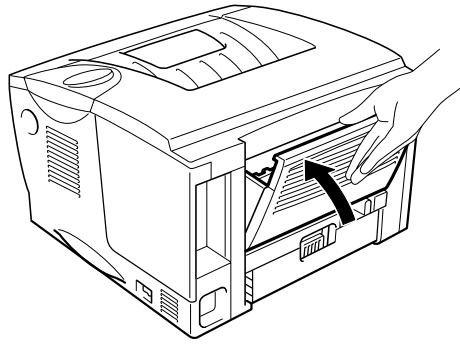


Fig. 6-13

7. Remettez le tambour dans l'imprimante.

8. Refermez le capot avant.

BOUR. DUPLEX

BOUR. DUPLEX

Suivez les instructions ci-dessous pour éliminer un bouchage papier.

1. Ouvrez le volet d'éjection face imprimée dessus.

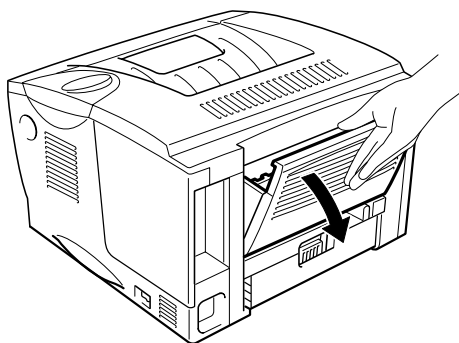


Fig. 6-14

2. Tirez sur le papier coincé pour l'extraire du fixateur.

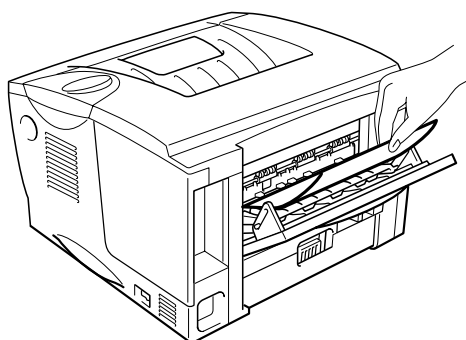


Fig. 6-15

3. Fermez le volet d'éjection face imprimée dessus.

Si vous n'arrivez pas à éliminer le bouchage papier, passez à l'étape suivante.

4. Tirez le bac duplex et le bac papier pour les sortir de l'imprimante.

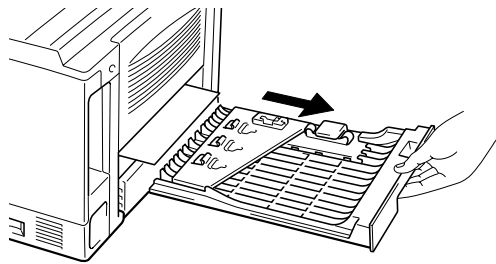


Fig. 6-16

5. Tirez sur le papier coincé pour le sortir de l'imprimante.

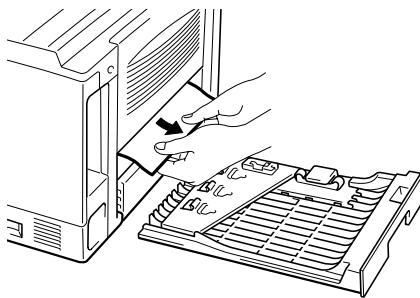


Fig. 6-17

6. Remettez le bac duplex et la cassette dans l'imprimante.

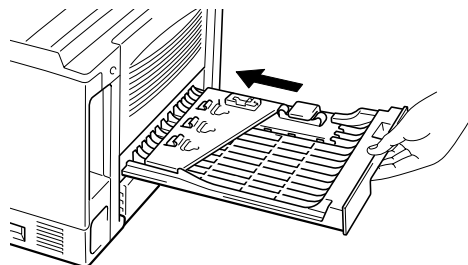


Fig. 6-18

• Remarque

- Le message BOUR. DUPLEX s'affiche seulement si vous retirez une feuille de papier du plateau d'éjection face imprimée dessous alors qu'une seule face a été imprimée.
 - Pour la fonction d'impression duplex, vous pouvez utiliser le format de papier A4, Letter ou Legal.
 - Si le levier d'ajustement du papier pour l'impression duplex n'est pas positionné correctement pour le format de papier adapté, des bourrages papier risquent de se produire et le texte ne s'imprimera pas à la bonne position.
-

BOURRAGES

BOURRAGE

Suivez les instructions ci-dessous pour éliminer un bouchage papier.

1. Tirez la cassette pour la sortir de l'imprimante.
2. Tirez sur le papier coincé pour le sortir de l'imprimante.

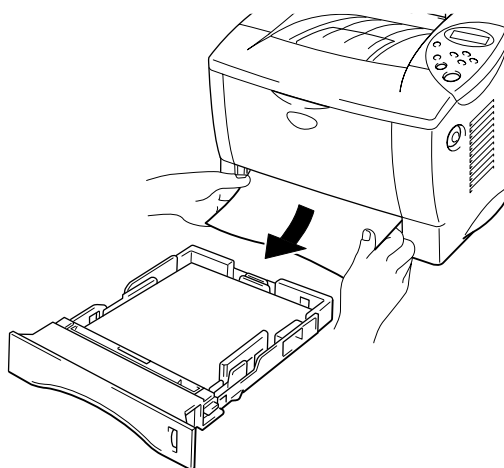


Fig. 6-19

Si le bouchage papier est éliminé sans problème, passez à l'étape 10.

3. Appuyez sur le bouton de déblocage du capot puis ouvrez le capot avant.

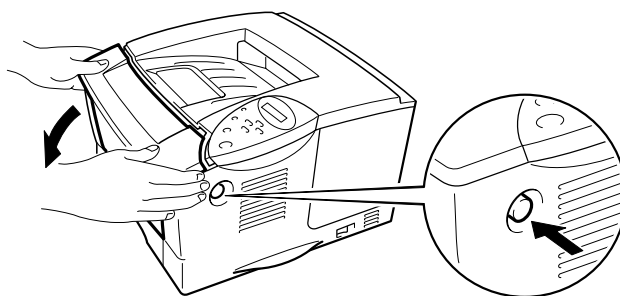


Fig. 6-20

4. Tirez le tambour pour le sortir complètement de l'imprimante. Tirez le papier coincé vers le haut pour le sortir de l'imprimante.

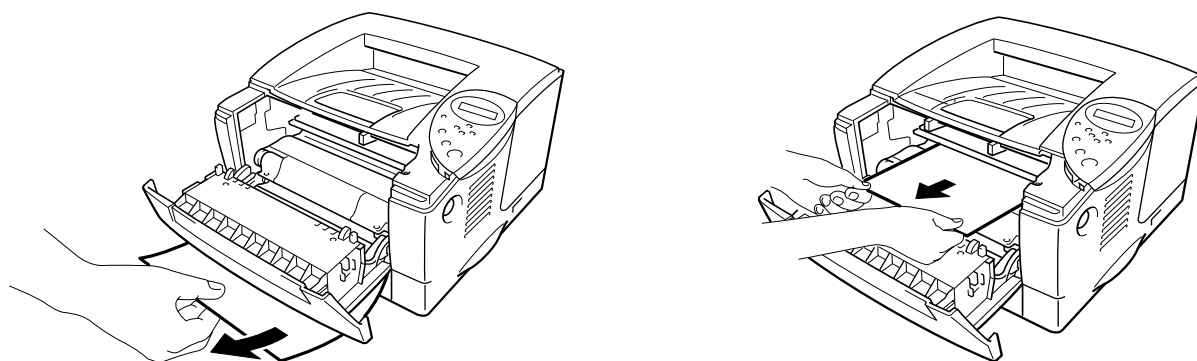


Fig. 6-21

Si le bouchage papier est éliminé sans problème, passez à l'étape 8.

5. Ouvrez le volet d'éjection face imprimée dessus.

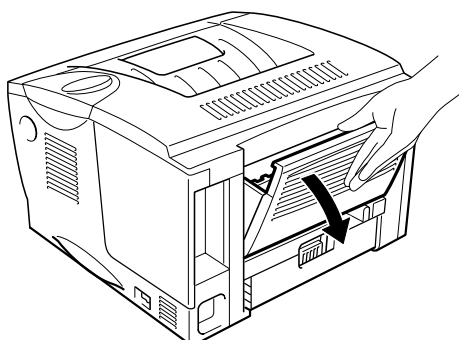


Fig. 6-22

6. Ouvrez le capot d'accès aux bourrages. Tirez sur le papier coincé pour l'extraire du fixateur.

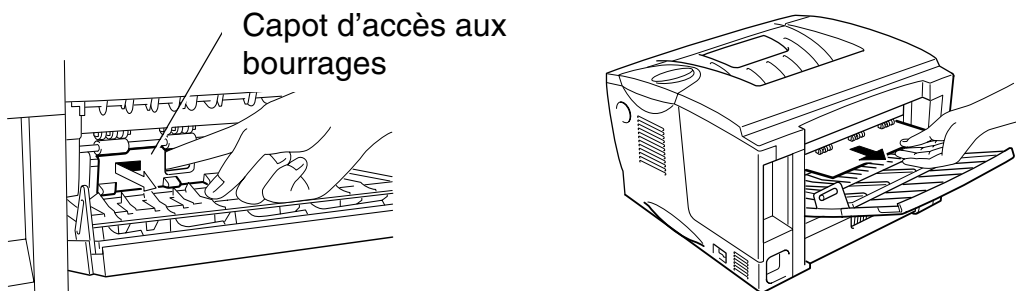
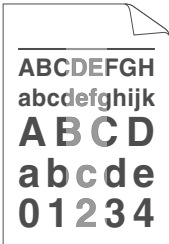

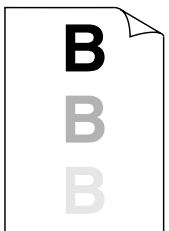




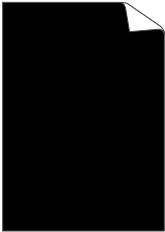
Fig. 6-23

7. Fermez le capot d'accès aux bourrages. Fermez le volet d'éjection face imprimée dessus.
8. Remettez le tambour dans l'imprimante.
9. Refermez le capot avant.
10. Remettez la cassette dans l'imprimante.

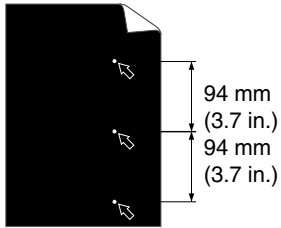
Amélioration de la qualité d'impression

Vous trouverez dans cette section des informations concernant les rubriques suivantes :

Exemples de défauts d'impression d'image	Recommandation
 <p>Impression pâle</p>	<ul style="list-style-type: none"> • Vérifiez l'environnement de l'imprimante. Certaines conditions comme l'humidité ou des températures élevées peuvent causer ce problème d'impression. Voir "Choix d'un emplacement pour l'imprimante" au chapitre 1. • Si la page entière est trop claire, c'est peut-être que le mode économie est activé. Désactivez le mode économie de toner sous l'onglet Propriétés du pilote d'imprimante. • Essayez d'installer une nouvelle cartouche de toner. Voir "Remplacement de la cartouche de toner" au chapitre 5. • Augmentez la densité à l'impression à l'aide du menu QUALITE à partir du panneau de commande. Voir "Menus du panneau de commande" au chapitre 3.
 <p>Arrière-plan gris</p>	<ul style="list-style-type: none"> • Vérifiez que vous utilisez du papier conforme aux recommandations de Brother. Voir la rubrique "Papier recommandé" au chapitre 1. • Vérifiez l'environnement de l'imprimante ; dans certains cas, des températures et un taux d'humidité élevés peuvent augmenter l'ombrage en arrière-plan. Voir "Choix d'un emplacement pour l'imprimante" au chapitre 1. • Installez une nouvelle cartouche de toner. Voir "Remplacement de la cartouche de toner" au chapitre 5.
 <p>Impressions fantômes</p>	<ul style="list-style-type: none"> • Vérifiez que vous utilisez du papier conforme aux recommandations de Brother. La rugosité ou l'épaisseur du support, ou du papier qui a absorbé l'humidité peuvent être à l'origine de ce problème. Voir "Quel type de papier puis-je utiliser ?" au chapitre 1. • Veillez à sélectionner le type de support adéquat dans le pilote d'imprimante. Voir "Quel type de papier puis-je utiliser ?" au chapitre 1. • Le tambour est peut-être endommagé. Installez un nouveau tambour. Voir "Remplacement du tambour" au chapitre 5. • La cartouche de toner est peut-être endommagée. Installez une nouvelle cartouche de toner. Voir "Remplacement de la cartouche de toner" au chapitre 5. • Le fixateur est peut-être sale. Appelez le service d'assistance à la clientèle

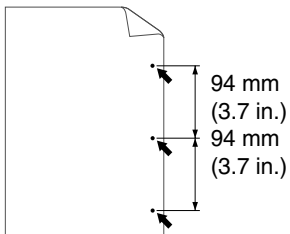
Exemples de défauts d'impression d'image	Recommandation
 <p data-bbox="292 524 459 546">Taches de toner</p>	<ul data-bbox="627 286 1433 707" style="list-style-type: none"> • Vérifiez que vous utilisez du papier conforme aux recommandations de Brother. La rugosité du papier peut être à l'origine de ce problème. Voir "Quel type de papier puis-je utiliser ?" au chapitre 1. • Le tambour est peut-être endommagé. Installez un nouveau tambour. Voir "Remplacement du tambour" au chapitre 5. • La cartouche de toner est peut-être endommagée. Installez une nouvelle cartouche de toner. Voir "Remplacement de la cartouche de toner" au chapitre 5. • Le fixateur est peut-être sale. Appelez le service d'assistance à la clientèle
 <p data-bbox="280 972 467 994">Trou d'impression</p>	<ul data-bbox="627 748 1445 1077" style="list-style-type: none"> • Vérifiez que vous utilisez du papier conforme aux recommandations de Brother. Voir "Quel type de papier puis-je utiliser ?" au chapitre 1. • Sélectionnez le mode Papier épais dans le pilote d'imprimante, ou utilisez un papier plus fin que celui que vous avez chargé. • Vérifiez l'environnement de l'imprimante car certains critères, un taux d'humidité élevé par exemple, peuvent engendrer ce type de problème. Voir "Choix d'un emplacement pour l'imprimante" au chapitre 1.
 <p data-bbox="320 1359 430 1382">Page noire</p>	<ul data-bbox="627 1115 1433 1346" style="list-style-type: none"> • Le tambour est peut-être endommagé. Installez un nouveau tambour. Voir "Remplacement du tambour" au chapitre 5. • Nettoyez le fil corona. Voir "Nettoyage du fil corona" au chapitre 5. • Le fixateur est peut-être sale. Appelez le service d'assistance à la clientèle.

Exemples de défauts d'impression d'image



Taches blanches

Les pages imprimées présentent des taches blanches à intervalles de 94 mm (3,7 po.), dans le texte noir et les graphiques.



Taches noires

Les pages imprimées présentent des taches noires à intervalles de 94 mm (3,7 po.).

Recommandation

- Si le problème ne se résorbe pas après l'impression de quelques pages, il est possible que la surface du tambour présente des traces de colle.
- Nettoyez le tambour en procédant comme suit :
 1. Placez la page défectueuse devant le tambour et déterminez la position exacte du défaut de l'image.

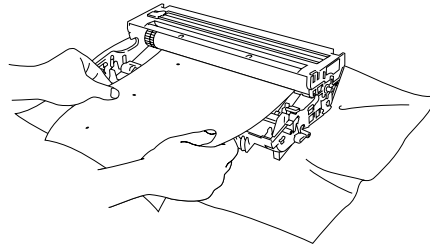


Fig. 6-31

2. Tournez à la main la molette du tambour tout en examinant sa surface.

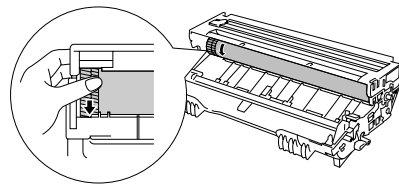


Fig. 6-32

3. Une fois que vous avez localisé les traces du tambour qui correspondent aux taches sur la page, essuyez la surface du tambour à l'aide d'un coton-tige sec pour retirer la poussière ou la poudre qui s'était déposée à la surface.

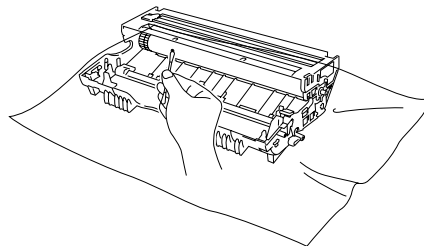
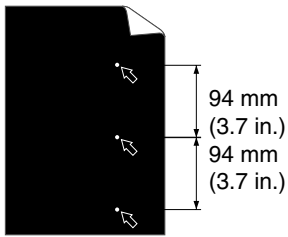


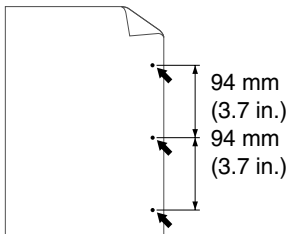
Fig. 6-33

Exemples de défauts d'impression d'image



Taches blanches

Les pages imprimées présentent des taches blanches à intervalles de 94 mm (3,7 po.), dans le texte noir et les graphiques.



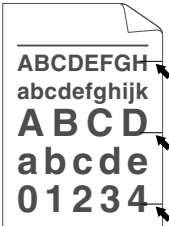

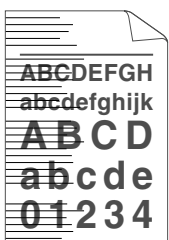
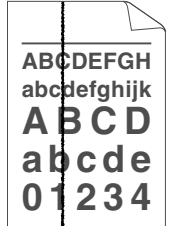
Les pages imprimées présentent des taches noires à intervalles de 94 mm (3,7 po.).




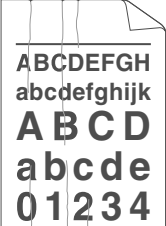
Recommandation

⚠ Attention

Vous ne devez en aucun cas essayer de nettoyer la surface du tambour au moyen d'un objet pointu, comme par exemple un stylo.

- Le tambour est peut-être endommagé. Installez un nouveau tambour. Voir "[Remplacement du tambour](#)" au chapitre 5.

Exemples de défauts d'impression d'image	Recommandation
 <p>Stries noires horizontales répétées Le toner se répand sur la page imprimée et la tache.</p>	<ul style="list-style-type: none"> Le tambour est peut-être endommagé. Installez un nouveau tambour. Voir "Remplacement du tambour" au chapitre 5. Vérifiez que vous utilisez du papier conforme aux recommandations de Brother. Voir "Quel type de papier puis-je utiliser ?" au chapitre 1. <p>Remarque</p> <ul style="list-style-type: none"> Si vous utilisez des pages d'étiquettes pour imprimante laser, il peut arriver que la colle se répande sur la surface du tambour. Nettoyez le tambour. Voir la page précédente. N'utilisez pas du papier qui présente des trombones ou des agrafes car cela pourrait rayer la surface du tambour. Si le tambour est soumis à un éclairage ou un ensoleillement direct excessif avant son déballage, il risque d'être endommagé.
 <p>Rayures blanches horizontales</p>	<ul style="list-style-type: none"> Vérifiez que vous utilisez du papier conforme aux recommandations de Brother. La rugosité ou l'épaisseur du papier peut être à l'origine de ce problème. Voir "Quel type de papier puis-je utiliser ?" au chapitre 1. Veillez à sélectionner le type de support adéquat dans le pilote d'imprimante. Le problème pourra disparaître de lui-même. Essayez d'imprimer quelques pages pour tenter de résoudre ce problème, surtout si vous n'avez pas utilisé l'imprimante pendant un temps prolongé. Le tambour est peut-être endommagé. Installez un nouveau tambour. Voir "Remplacement du tambour" au chapitre 5.
 <p>Stries horizontales</p>	<ul style="list-style-type: none"> Le tambour est peut-être endommagé. Installez un nouveau tambour. Voir "Remplacement du tambour" au chapitre 5.
 <p>Stries verticales noires Les pages imprimées sont maculées de toner ou présentent des stries verticales.</p>	<ul style="list-style-type: none"> La cartouche de toner est peut-être endommagée. Installez une nouvelle cartouche de toner. Voir "Remplacement de la cartouche de toner" au chapitre 5. Le fixateur est peut-être sale. Appelez le service d'assistance à la clientèle Nettoyez le fil corona. Voir "Nettoyage du fil corona" au chapitre 5. Veillez à replacer la languette dans sa position d'origine.

Exemples de défauts d'impression d'image	Recommandation
 <p data-bbox="244 555 507 577">Stries verticales blanches</p>	<ul data-bbox="627 304 1430 600" style="list-style-type: none"> • Vous pouvez tenter de résoudre le problème en essuyant la fenêtre du scanner à l'aide d'un chiffon doux. Voir la section sur le nettoyage de l'imprimante au chapitre 5. • Vérifiez qu'un morceau de papier n'est pas resté dans l'imprimante, recouvrant la fenêtre du scanner. • La cartouche de toner est peut-être endommagée. Installez une nouvelle cartouche de toner. Voir "Remplacement de la cartouche de toner" au chapitre 5.
 <p data-bbox="244 918 507 940">Page imprimée de travers</p>	<ul data-bbox="627 636 1441 1115" style="list-style-type: none"> • Vérifiez que le papier ou tout autre support est bien chargé correctement dans la cassette et que les guides ne sont pas trop serrés ou trop éloignés du bord du papier. • Ajustez les guides correctement. Vérifiez que la languette des guides s'insère bien dans l'encoche prévue. Voir "Impression à partir du bac à papier" au chapitre 1. • Si vous utilisez le bac multi-usage, voir "Impression à partir du bac multi-usage" au chapitre 1. • La cassette contient peut-être trop de papier. Voir "Impression à partir du bac à papier" au chapitre 1. • Vérifiez le type de papier et sa qualité. Voir "Quel type de papier puis-je utiliser ?" au chapitre 1.
 <p data-bbox="244 1402 507 1424">Papier gondolé ou écorné</p>	<ul data-bbox="627 1151 1441 1420" style="list-style-type: none"> • Vérifiez le type de papier et sa qualité. En cas de température ou de taux d'humidité élevés, le papier peut se gondoler. Voir "Quel type de papier puis-je utiliser ?" au chapitre 1. • Si vous n'utilisez pas l'imprimante régulièrement, il y a peut-être trop longtemps que le papier se trouve dans la cassette. Changez la pile de sens et remettez-la dans la cassette. Essayez également de tourner la pile de papier à 180° dans la cassette.
 <p data-bbox="244 1774 507 1796">Papier froissé ou plissé</p>	<ul data-bbox="627 1514 1441 1742" style="list-style-type: none"> • Vérifiez que le papier est chargé correctement. Voir "Impression à partir du bac à papier" au chapitre 1. • Vérifiez le type de papier et sa qualité. Voir "Quel type de papier puis-je utiliser ?" au chapitre 1. • Retournez la pile de papier dans le bac ou essayez de la tourner à 180° avant de la recharger dans le bac.

Comment imprimer correctement

Problème	Recommandation
L'imprimante imprime de manière imprévisible ou elle imprime des caractères incorrects.	<ul style="list-style-type: none"> • Vérifiez que le câble d'imprimante n'est pas trop long. Nous vous conseillons d'utiliser un câble parallèle d'une longueur inférieure à 2 mètres (6,5 pieds). • Vérifiez que le câble d'imprimante n'est pas endommagé ou cassé. • Si vous utilisez un commutateur d'interface, retirez-le puis réessayez en connectant l'ordinateur directement à l'imprimante. • Vérifiez que le pilote d'imprimante correct est bien sélectionné à l'aide du paramètre "Définir par défaut". • Vérifiez que l'imprimante n'est pas raccordée à un port également connecté à un périphérique de stockage ou à un scanner. Supprimez tous les autres périphériques et connectez uniquement l'imprimante sur le port. • Désactivez le contrôleur d'état dans la page Options du périphérique, onglet Avancé du pilote d'imprimante.
Les enveloppes DL sont plissées à l'issue du tirage.	<ul style="list-style-type: none"> • Insérez de nouvelles enveloppes DL de côté puis relancez l'impression. Voir "Impression d'enveloppes" au chapitre 1.
L'imprimante n'arrive pas à imprimer les pages entières d'un document. Un message d'erreur "SURCHARGE IMP." s'affiche.	<ul style="list-style-type: none"> • Appuyez sur la touche Go pour imprimer les données qui subsistent dans la mémoire de l'imprimante. • Si cela n'élimine pas l'erreur, diminuez la complexité de votre document ou abaissez la résolution d'impression. • Modifiez les paramètres suivants dans le pilote Windows® fourni et retentez l'opération. Le paramétrage le mieux adapté est fonction du document à traiter. • Mode Graphique • Mode TrueType • Utilisez les polices TrueType résidentes
L'imprimante n'arrive pas à imprimer les pages entières d'un document. Un message d'erreur "MEM. PLEINE" s'affiche.	<ul style="list-style-type: none"> • Appuyez sur la touche Go pour imprimer les données qui subsistent dans la mémoire de l'imprimante. • Abaissez la résolution d'impression ou diminuez la complexité de votre document. • Augmentez la mémoire de l'imprimante par l'ajout d'un module DIMM disponible dans le commerce. Voir "Extension de la mémoire RAM" au chapitre 4.

<p>Les en-têtes et pieds de page du document apparaissent à l'écran mais ne s'impriment pas.</p>	<ul style="list-style-type: none"> • La plupart des imprimantes laser sont dans l'impossibilité matérielle d'imprimer sur la totalité du format sélectionné. En général, les deux premières et les deux dernières lignes de la page ne sont pas utilisées pour l'impression (ce qui laisse 62 lignes imprimables). Ajustez les marges supérieure et inférieure de votre document en tenant compte de cette restriction.
--	--

Autres problèmes

Problème	Recommandation
<p>L'imprimante n'imprime pas. Le PC affiche "Un message Erreur en écriture de l'imprimante sur LPT1 (ou BRUSB) :"</p>	<ul style="list-style-type: none"> • Vérifiez que le câble d'imprimante n'est pas endommagé ou cassé. • Si vous utilisez un commutateur d'interface, vérifiez que l'imprimante correcte est sélectionnée.

Pour les utilisateurs sous DOS

Problème	Recommandation
<p>Impossible d'imprimer à partir du logiciel.</p>	<ul style="list-style-type: none"> • Vérifiez que les paramètres d'interface de l'application DOS sont bien les mêmes que ceux de l'imprimante. Par ex. si vous utilisez un câble d'imprimante parallèle, vous réglez en général votre port d'imprimante sur LPT1 dans le logiciel DOS. • Vérifiez si l'imprimante affiche des alarmes. • Vérifiez que le pilote d'imprimante correct est sélectionné dans votre application.

Langage BR-Script 3

Problème	Recommandation
L'imprimante n'imprime pas.	<p>Si le message "IGNORE DONNEES" apparaît sur l'écran à cristaux liquides, procédez ainsi :</p> <ol style="list-style-type: none"> 1. Réinitialisez l'imprimante. 2. Réglez "IMPR. ERREURS" sur OUI et imprimez à nouveau. 3. Si l'erreur "LIMITCHECK" s'affiche, ajoutez la mémoire optionnelle. Voir "Installation de mémoire supplémentaire" au chapitre 4.
La vitesse d'impression ralentit.	Ajoutez de la mémoire en option. Voir "Installation de mémoire supplémentaire" au chapitre 4.
L'imprimante ne peut pas imprimer des données EPS.	<p>Pour imprimer ce type de données, vous devez configurer les paramètres suivants :</p> <ol style="list-style-type: none"> 1. Sélectionnez l'imprimante utilisée dans le dossier Imprimantes. 2. Cliquez sur le bouton "Avancé" sous l'onglet PostScript. 3. Sélectionnez "Protocole de communications binaires référencées" dans la section Format de données.

ANNEXES

Caractéristiques techniques de l'imprimante

MOTEUR		
Technologie		Electrophotographique
Vitesse d'impression	Normal	Letter : 19 ppm A4 : 18 ppm
	Impression duplex	Jusqu'à 8,5 ppm
Impression de la première page		Inférieure à 20 sec ^{*1}
Résolution	Windows [®] 95 / 98 / Me / Windows NT [®] 4.0 / Windows [®] 2000 / Windows [®] XP	HQ1200 ^{*2*3} 600 ppp 300 ppp
	DOS	600 ppp
	Mac [®] OS 8.6 à 9.2/ Mac [®] OS X 10.1	HQ1200 ^{*2*3} 600 ppp 300 ppp
	HRC ^{*4}	Pour 300 / 600 ppp
	APT ^{*5}	Oui (Windows [®] seulement)

CONTROLEUR			
Processeur			Fujitsu MB86834 100MHz
Mémoire	Standard	HL-1850	16 Mo
		HL-1870N	32 Mo
	Option	HL-1850	1 logement pour module DIMM (100pin) (16, 32, 64, 128 Mo) ; extensible jusqu'à 144 Mo
		HL-1870N	1 logement pour module DIMM (100pin) (16, 32, 64, 128 Mo) ; extensible jusqu'à 144 Mo
Interface	Standard	HL-1850	Parallèle IEEE 1284, USB,
		HL-1870N	Parallèle IEEE 1284, USB, 10/100 Base TX (NC-4100h)
	Option	HL-1850	10/100 Base TX (NC-4100h), IrDA (IR-1000)
		HL-1870N	IrDA (IR-1000)
Connectivité réseau	Interface		10/100 Base TX (en option pour HL- 1850, standard pour HL-1870N)
	Protocole		TCP/IP, EtherTalk, IPX/SPX, DEC LAT, Banyan VINES, NetBEUI, DLC/LLC
	Outil de gestion		BRAdmin Professional ⁶ Gestion basée sur le web ⁷
Emulation			PCL6, BR-Script 3 ⁸ , IBM Proprinter XL, Epson FX-850
Polices résidentes	PCL		66 polices vectorielles, 12 polices bitmap, 11 codes à barre ⁹
	BR-Script 3 ⁸		66 polices
	Option		136 polices Agfa PS3 ¹⁰

LOGICIEL	
Pilote d'imprimante	Pilote PCL pour Windows® 95 / 98 / Me, Windows NT® 4.0, Windows® 2000 et Windows® XP BR-Script 3 ^{*8} (Fichier PPD pour Windows® 95 / 98 / Me, Windows NT® 4.0, Windows® 2000, Windows® XP et Macintosh ^{*11})
Utilitaires	Logiciel d'impression Internet ^{*12} Storage Manager ^{*13}

PANNEAU DE COMMANDE		
Ecran	Ecran à cristaux liquides	1 ligne, 16 chiffres, 3 couleurs
	Témoin lumineux	1 témoin lumineux
Touches	7 touches	Touches Go, Job Cancel, Reprint, Menu, Back et 2 touches de défilage

FONCTIONS DU PILOTE D'IMPRIMANTE		
Agencement de page	Impression au format réduit	2, 4, 9, 16, 25 pages réduites sur 1 même page
	Impression de poster	1 sur 4, 9, 16, 25
	Impression en filigrane	Oui
	Impression du livret	Oui
Autre		Configuration rapide d'impression ^{*14}

FOURNITURES	
Toner	Jusqu'à 6500 pages A4/LTR @5% de taux de couverture
Tambour	Jusqu'à 20.000 pages A4/LTR (1 page/tâche)

DIMENSIONS / POIDS		
Dimensions		425 (larg.) x 424 (prof.) x 275 (h) mm (16,7 x 16,7 x 10,8 po.)
Poids	HL-1850	Environ 14,5 kg, ensemble tambour et cartouche toner compris
	HL-1870N	Environ 14,7 kg, ensemble tambour et cartouche toner compris

AUTRES		
Consommation d'énergie	Impression en cours	Inférieure à 410 W
	Attente	Inférieure à 70 W
	Veille	HL-1850 : inférieure à 9 W HL-1870N : inférieure à 10 W (Temps d'activation par défaut : 5 minutes)
	Eteinte	Inférieure à 0,25 W (La seule façon d'obtenir une consommation d'énergie de 0 W est de débrancher le câble d'alimentation de la prise secteur.)
Niveau de bruit	Impression en cours	Inférieur à 50 dB
	Attente	Inférieur à 30 dB
Bruit selon l'ISO 9296	Impression	Lwad = 67dB (A) Il est conseillé d'installer les imprimantes présentant un niveau de puissance sonore de Lwad 63 dB (A) ou plus dans une pièce ou un cabinet séparé.
	Attente	Lwad = 43dB (A)
Facteurs écologiques	Veille	Oui
	Economie de toner	Oui

- *1 A partir de la cassette de papier standard
- *2 La technologie Brother HQ1200 offre une qualité optimale d'impression tout en bénéficiant des capacités maximales du moteur.
- *3 Sur le pilote BR-Script (fichier PPD) sous Mac OS 8 ou version ultérieure
- *4 Contrôle haute résolution
- *5 Advanced Photoscale Technology
- *6 Utilitaire d'origine Windows® pour la gestion de serveur d'impression
- *7 Gestion d'imprimante et de serveur d'impression via interface de navigation web
- *8 Emulation de langage PostScript 3
- *9 Code39, Interleaved 2/5, EAN-8, EAN-13, UPC-A, UPC-E, EAN-128, Codabar, FIM(US-PostNet), ISBN, Code128
- *10 Nombre total de polices PS3 : 165 (136 polices Agfa + 29 polices originales)
- *11 EtherTalk seulement
- *12 Logiciel utilitaire permettant d'imprimer sur cette imprimante à partir d'un ordinateur distant via Internet.
(Pour Windows® 95 / 98 / Me, NT® 4.0 / 2000 / XP)
- *13 Utilitaire permettant de gérer polices et macros (formulaires électroniques) stockées dans la mémoire de l'imprimante.
(Pour Windows® 95 / 98 / Me, NT® 4.0 / 2000 / XP)
- *14 Fonction du pilote d'imprimante qui permet de modifier les paramètres du pilote sans ouvrir la boîte de dialogue de propriétés.

Support d'impression et dimensions

Tout au long de ce manuel, les bacs à papier mentionnés dans les messages de l'écran à cristaux liquides sont identifiés comme suit.

Bac papier supérieur	Bac 1
Bac multi-usage	Bac MU
bac inférieur optionnel	Bac 2

L'imprimante charge le papier qui se trouve dans le bac multi-usage, le bac papier supérieur ou le bac inférieur en option.

Type de support	Bac 1	Bac MU	Bac 2	Impression duplex	Sélectionnez le type de support dans le pilote d'imprimante
Papier ordinaire	✓	✓	✓	✓	Papier ordinaire
Papier recyclé	✓	✓	✓	✓	Papier ordinaire
Papier fort	✓	✓	✓		Papier fort
Papier épais		✓			Papier épais ou Papier plus épais
Transparents		✓			Transparents
Etiquette		✓			Papier ordinaire
Enveloppes		✓			Enveloppes Enveloppes – Fines Enveloppes – Epais
Support cartonné	✓	✓			Papier épais ou Papier plus épais

	Bac supérieur (bac 1)	Bac multi-usage (bac MU)	Bac inférieur en option (bac 2)	Impression duplex
Taille du papier	A4, Letter, Legal, 8,5 x 13 po., B5 (JIS), B5 (ISO), Executive, A5, A6, B6	Largeur : 70 à 216 mm (2,75 à 8,5 po.) Longueur : 116 à 356 mm (4,57 à 14,0 po.)	A4, Letter, Legal, B5 (JIS), B5 (ISO), Executive, A5	A4, Letter, Legal,
Capacité	250 feuilles (80 g/m ² ou 21 lbs.)	100 feuilles (80 g/m ² ou 21 lbs.) Legal : 30 8,5 x 13 pouces : 30 étiquettes : 10	250 feuilles (80 g/m ² ou 21 lbs.)	

Nous recommandons les méthodes d'impression (plateau d'éjection) ci-dessous pour les différents types de support :

Type de support	Sortie du papier		Remarques
	Face imprimée dessous	Face imprimée dessus	
Papier ordinaire	✓	✓	Grammage de 60 g/m ² à 105 g/m ² (16 à 28 lbs.)
Papier épais		✓	Grammage de 105 g/m ² à 161 g/m ² (28 à 43 lbs.)
Papier recyclé	✓	✓	
Transparents	✓		Transparents
Etiquette		✓	
Enveloppes		✓	
Support cartonné		✓	

Vous pouvez sélectionner la source de papier prioritaire dans le menu Papier du panneau de commande.

Pour en savoir plus sur les paramètres papier, voir le chapitre 3.

Points importants concernant le choix du papier à utiliser avec cette imprimante

◆ *Avant d'acheter du papier en grosse quantité*

Vérifiez que le papier choisi est bien adapté à l'imprimante.

◆ *Papier pour photocopie sur du papier ordinaire*

Les catégories de papier désignent leur utilisation privilégiée : par exemple, un type de papier pour l'impression et un autre pour la copie. L'usage est habituellement précisé sur l'emballage. Vérifiez l'emballage pour voir si le papier choisi convient aux imprimantes laser. Il est indispensable d'utiliser un papier adapté aux impressions laser.

◆ *Grammage*

Le grammage du papier généralement utilisé varie selon les pays. Nous vous conseillons d'utiliser du papier d'un grammage compris entre 75 g/m² et 90 g/m² (20 à 24 lbs.) même si l'imprimante est capable d'utiliser du papier plus mince ou plus épais.

Unité	Europe	Etats-Unis
g/m ²	De 80 à 90	De 75 à 90
lbs		De 20 à 24

◆ *Papier sens machine ou sens travers*

Bien que la plupart des papiers ordinaires pour copie soient sens machine, certains sont sens travers. Avec cette imprimante, nous vous conseillons d'utiliser du papier sens machine. Le papier sens travers n'est pas suffisamment résistant pour le chariot de l'imprimante.

◆ **Papier acide et papier neutre**

Le papier se classe dans deux catégories "chimiques" - papier acide et papier neutre.

Bien que les méthodes modernes de fabrication du papier aient démarré avec du papier acide, le papier neutre prend maintenant la place du papier acide par souci de protection de l'environnement et de conservation.

Cependant, de nombreuses formes de papier acide se retrouvent dans le papier recyclé. Avec cette imprimante, nous vous conseillons d'utiliser du papier neutre.

Vous pouvez vous servir d'un crayon de contrôle de l'acidité du papier pour distinguer entre du papier acide et du papier neutre.

◆ **Surface d'impression**

Les caractéristiques pourront varier plus ou moins selon qu'on prend le recto ou le verso de la feuille de papier.

En général, le côté prévu pour l'ouverture de l'emballage d'une rame de papier correspond à la face d'impression. Respectez les indications de face d'impression qui peuvent figurer sur l'emballage du papier. En principe, la face d'impression est indiquée par une flèche.

◆ **Teneur en humidité**

Par teneur en humidité, on entend la quantité d'eau restant dans le papier après la fabrication. C'est l'une des caractéristiques les plus importantes du papier. Elle peut varier énormément en fonction des conditions de stockage, mais en principe la teneur en eau du papier est de 5 % de son poids. Parce que le papier absorbe l'eau, la teneur en eau pourra atteindre environ 10 % dans des conditions très humides. Quand la teneur en eau augmente, les caractéristiques du papier se modifient considérablement. La fixation du toner par exemple peut devenir plus difficile. Pour le stockage du papier et pendant son utilisation, nous vous conseillons d'opérer dans un environnement où l'humidité ambiante se situe entre 50 et 60 %.

Estimation du grammage

g/m ²	Lbs	
	Fort	Index
60	16	
64	17	
75	20	
90	24	
105	28	
120	32	
135	36	
161	43	90
200	53	110

Taille du papier

Letter		8,5 x 11 po.
Folio		8,5 x 13 po.
Legal		8,5 x 14 po.
Executive		7,25 x 10,5 po.
A4	210 x 297 mm	
A5	148 x 210 mm	
A6	105 x 148 mm	
B5 (JIS)	182 x 257 mm	
B6(ISO)	125 x 176 mm	
B5(ISO)	176 x 250 mm	
Enveloppe Monarch		3,875 x 7,5 po.
Enveloppe #9		3,875 x 8,9 po.
Enveloppe #10		4,12 x 9,5 po.
Enveloppe #11		4,5 x 10,375 po.
Enveloppe DL	110 x 220 mm	
Enveloppe C5	162 x 229 mm	
Enveloppe C6	114 x 162 mm	
Enveloppe B5	176 x 250 mm	
Enveloppe B6	176 x 125 mm	

Modes d'émulation

Cette imprimante dispose des modes d'émulation suivants :

❖ *Mode HP LaserJet*

L'imprimante utilise le mode HP LaserJet (mode HP) pour émuler le fonctionnement d'une imprimante laser Hewlett-Packard. Etant donné que la plupart des applications gèrent l'imprimante laser HP LaserJet, votre imprimante fonctionnera dans des conditions optimales de performance en utilisant ce mode.

❖ *Mode BR-Script 3*

BR-Script est un langage de description de page original et un interpréteur d'émulation de langage PostScript. Cette imprimante gère le niveau 3. Cet interpréteur BR-Script offre un contrôle intégral et satisfaisant du texte et des graphiques sur les pages.

En principe, les utilisateurs n'ont pas besoin d'une grande connaissance du langage PostScript. Pour toute information technique sur les commandes PostScript, veuillez consulter les manuels suivants :

- Adobe Systems Incorporated. PostScript Language Reference Manual, 2nd Edition. Menlo Park : Addison-Wesley Publishing Company, Inc., 1990.
- Adobe Systems Incorporated. PostScript Language Program Design. Menlo Park : Addison-Wesley Publishing Company, Inc., 1988.
- Adobe Systems Incorporated. PostScript Language Reference Manual. Menlo Park : Addison-Wesley Publishing Company, Inc., 1985.
- Adobe Systems Incorporated. PostScript Language Tutorial and Cookbook. Menlo Park : Addison-Wesley Publishing Company, Inc., 1985.
- Adobe Systems Incorporated. PostScript Language Reference Manual, 3ème édition. Addison-Wesley Longman, Inc., 1999.

❖ **Modes EPSON FX-850 et IBM Proprinter XL**

Les modes EPSON FX-850 et IBM Proprinter XL sont des modes d'émulation utilisés par l'imprimante pour se conformer aux normes de l'industrie pour les imprimantes matricielles de leurs fabricants respectifs. La plupart des applications prenant en charge ces imprimantes, vous n'avez pas besoin de vous inquiéter des problèmes de compatibilité.

Polices résidentes

66 polices vectorielles et 12 polices bitmap

L'imprimante contient les polices vectorielles et les polices bitmap ci-dessous. Les polices utilisables varient en fonction des modes d'émulation actifs.

❖ Modes HP LaserJet, EPSON FX-850 et IBM Proprinter XL

◆ **Polices vectorielles :**

Polices compatibles Intellifont :

- Alaska, Extra-gras
- Antique Oakland, Oblique, Gras
- Brougham, Oblique, Gras, Gras-oblique
- Cleveland condensée
- Connecticut
- Guatemala Antique, Italique, Gras, Italique-gras
- Letter Gothic, Oblique, Gras
- Maryland
- Oklahoma, Oblique, Bold, Gras-oblique
- PC Brussels Maigre, Italique-maigre, Demi, Demi-italique
- PC Tennessee Roman, Italique, Gras, Italique-gras
- Utah, Oblique, Gras, Gras-oblique
- Utah Condensed, Oblique, Gras, Gras-oblique

◆ **Microsoft Windows 95 TrueType™**

Polices compatibles :

- BR Symbol
- Helsinki, Oblique, Gras, Gras-oblique
- Tennessee Roman, Italique, Gras, Italique-gras
- W Dingbats

- ◆ ***Polices compatibles avec le type 1 :***
 - Atlanta Book, BookOblique, Demi, DemiOblique
 - Calgary MediumItalic
 - Copenhagen Roman, Italique, Gras, Italique-gras
 - Portugal Roman, Italique, Gras, Italique-gras

- ◆ ***Polices originales :***
 - Bermuda Script
 - Germany
 - San Diego
 - US Roman

- ◆ ***Polices Bitmap (Portrait et Paysage) :***
 - LetterGothic16.66 Medium, Italique, Gras, Italique-gras
 - OCR-A
 - OCR-B

❖ Mode BR-Script 3

Polices vectorielles :

- Atlanta Book, BookOblique, Demi, DemiOblique
- Alaska, Extra-gras
- Antique Oakland, Oblique, Gras
- Bermuda Script
- BR Dingbats
- BR Symbol
- Brougham, Oblique, Gras, Gras-oblique
- Brussels Maigre, Italique-maigre, Demi, Demi-italique
- Calgary MediumItalic
- Cleveland Condensed
- Connecticut
- Copenhagen Roman, Italique, Gras, Italique-gras
- Germany
- Guatemala Antique, Italique, Gras, Italique-gras
- Helsinki, Oblique, Gras, Gras-oblique
- Helsinki Narrow, Oblique, Gras, Gras-oblique
- Letter Gothic, Oblique, Gras
- Maryland
- Oklahoma, Oblique, Gras, Gras-oblique
- Portugal Roman, Italique, Gras, Italique-gras
- San Diego
- Tennessee Roman, Italique, Gras, Italique-gras
- US Roman
- Utah, Oblique, Gras, Gras-oblique
- Utah Condensed, Oblique, Gras, Gras-oblique

Jeux de symboles / jeux de caractères

Jeux de symboles OCR

Quand la police OCR-A ou OCR-B est sélectionnée, son jeu de symboles correspondant est toujours utilisé.

- OCR-A
- OCR-B

Mode HP LaserJet

❖ Remarque

Certaines polices ne gèrent pas tous les jeux de symboles.

Roman 8 (8U)	ISO60 Norvégien1 (OD)
ISO Latin1 (0N)	ISO61 Norvégien2 (1D)
ISO Latin2 (2N)	ISO69 Français (1F)
ISO Latin5 (5N)	ISO84 Portugais (5S)
ISO Latin6 (6N)	ISO85 Espagnol (6S)
PC-8 (10U)	HP Allemand (OG)
PC-8 D/N (11U)	HP Espagnol (1S)
PC-850 (12U)	ABICOMP Brésil / Portugal (13P)
PC-852 (17U)	ABICOMP International (14P)
PC-775 (26U)	PC-853 Latin3 (Turc) (18U)
PC-1004 (9J)	PC-857 Latin5 (Turc) (16U)
PC-8 Turc (9T)	PC-858 Multilingue Euro (13U)
Windows Latin1 (19U)	PC-860 Portugal (20U)
Windows Latin2 (9E)	PC-861 Islande (21U)
Windows Latin5 (5T)	PC-863 Français canadien (23U)
Windows Baltic (19L)	PC-865 Nordique (25U)
Legal (1U)	ISO8859 / 15 Latin 9 (9N)
Ventura Math (6M)	PC8 PC Nova (27Q)
Ventura Intl (13J)	Turc8 (8T)
Ventura US (14J)	Roman9 (4U)
PS Math (5M)	Roman Extension (0E)
PS Text (10J)	ISO8859 / 7 Latin / Grec (12N)
Math-8 (8M)	Grec8 (8G)
Pi Font (15U)	Windows Grec (9G)
MS Publishing (6J)	PC-851 Grec (10G)
Windows 3.0 (9U)	PC8 Latin / Grec (12G)
Desktop (7J)	PC-869 Grec (11G)
MC Text (12J)	PC8 Grec alternatif (437G) (14G)
Symbol (19M)	Russe-GOST (12R)
Wingdings (579L)	Ukrainien (14R)
ISO2 IRV (2U)	ISO8859 / 5 Latin / Cyrillic (10N)
ISO4 UK (1E)	PC-855 Cyrillique (10R)
ISO6 ASCII (OU)	PC-866 Cyrillique (3R)
ISO10 Suédois (3S)	PC8 Bulgare (13R)
ISO11 Suédois (OS)	Windows Cyrillique (9R)
ISO14 JIS ASCII (OK)	
ISO15 Italien (OI)	
ISO16 Portugais (4S)	
ISO17 Espagnol (2S)	
ISO21 Allemand (1G)	
ISO25 Français (OF)	
ISO57 Chinois (2K)	

Mode EPSON

ASCII AMÉRICAIN
PC-8
PC-8 D/N
PC-850
PC-852
PC-860
PC-863
PC-865
PC-8 Turc
Allemand
ASCII ANGLAIS I
Français I

Danois I
Italien
Espagnol
Suédois
Japonais
Norvégien
Danois II
ASCII ANGL. II
Français II
Néerlandais
Sud-africain

Mode IBM

PC-8
PC-8 D/N
PC-850
PC-852

PC-860
PC-863
PC-865
PC-8 Turc

◆ Remarque

Pour savoir quels caractères se trouvent dans chaque jeu de symboles/caractères, il vous suffit de consulter le menu IMPR. TABLE en mode de menu IMPR. pour chaque émulation. **Pour en savoir plus, consultez le chapitre 3.**

◆ HP LaserJet 6P

Roman 8 (8U)

	0	1	2	3	4	5	6	7	8	9	A	B	C	D	E	F
0			0	@	P	`	p				À	Á	Â	Ã	Ä	Å
1	!	1	A	Q	a	q					À	Á	Â	Ã	Ä	Å
2	"	2	B	R	b	r					À	Á	Â	Ã	Ä	Å
3	#	3	C	S	c	s					À	Á	Â	Ã	Ä	Å
4	\$	4	D	T	d	t					À	Á	Â	Ã	Ä	Å
5	%	5	E	U	e	u					À	Á	Â	Ã	Ä	Å
6	&	6	F	V	f	v					À	Á	Â	Ã	Ä	Å
7	'	7	G	W	g	w					À	Á	Â	Ã	Ä	Å
8	(8	H	X	h	x					À	Á	Â	Ã	Ä	Å
9)	9	I	Y	i	y					À	Á	Â	Ã	Ä	Å
A	*	:	J	Z	j	z					À	Á	Â	Ã	Ä	Å
B	+	;	K	[k	{					À	Á	Â	Ã	Ä	Å
C	,	<	L	\	l						À	Á	Â	Ã	Ä	Å
D	-	=	M]	m	}					À	Á	Â	Ã	Ä	Å
E	.	>	N	^	n	~					À	Á	Â	Ã	Ä	Å
F	/	?	O	_	o	⌘					À	Á	Â	Ã	Ä	Å

ISO Latin1 (0N)

	0	1	2	3	4	5	6	7	8	9	A	B	C	D	E	F
0			0	@	P	`	p				°	À	Á	Â	Ã	Ä
1	!	1	A	Q	a	q					±	À	Á	Â	Ã	Ä
2	"	2	B	R	b	r					±	À	Á	Â	Ã	Ä
3	#	3	C	S	c	s					±	À	Á	Â	Ã	Ä
4	\$	4	D	T	d	t					±	À	Á	Â	Ã	Ä
5	%	5	E	U	e	u					±	À	Á	Â	Ã	Ä
6	&	6	F	V	f	v					±	À	Á	Â	Ã	Ä
7	'	7	G	W	g	w					±	À	Á	Â	Ã	Ä
8	(8	H	X	h	x					±	À	Á	Â	Ã	Ä
9)	9	I	Y	i	y					±	À	Á	Â	Ã	Ä
A	*	:	J	Z	j	z					±	À	Á	Â	Ã	Ä
B	+	;	K	[k	{					±	À	Á	Â	Ã	Ä
C	,	<	L	\	l						±	À	Á	Â	Ã	Ä
D	-	=	M]	m	}					±	À	Á	Â	Ã	Ä
E	.	>	N	^	n	~					±	À	Á	Â	Ã	Ä
F	/	?	O	_	o	⌘					±	À	Á	Â	Ã	Ä

Windows Latin1 (19U)

	0	1	2	3	4	5	6	7	8	9	A	B	C	D	E	F
0			0	@	P	`	p	€			°	À	Á	Â	Ã	Ä
1	!	1	A	Q	a	q					±	À	Á	Â	Ã	Ä
2	"	2	B	R	b	r					±	À	Á	Â	Ã	Ä
3	#	3	C	S	c	s					±	À	Á	Â	Ã	Ä
4	\$	4	D	T	d	t					±	À	Á	Â	Ã	Ä
5	%	5	E	U	e	u					±	À	Á	Â	Ã	Ä
6	&	6	F	V	f	v					±	À	Á	Â	Ã	Ä
7	'	7	G	W	g	w					±	À	Á	Â	Ã	Ä
8	(8	H	X	h	x					±	À	Á	Â	Ã	Ä
9)	9	I	Y	i	y					±	À	Á	Â	Ã	Ä
A	*	:	J	Z	j	z					±	À	Á	Â	Ã	Ä
B	+	;	K	[k	{					±	À	Á	Â	Ã	Ä
C	,	<	L	\	l						±	À	Á	Â	Ã	Ä
D	-	=	M]	m	}					±	À	Á	Â	Ã	Ä
E	.	>	N	^	n	~					±	À	Á	Â	Ã	Ä
F	/	?	O	_	o	⌘					±	À	Á	Â	Ã	Ä

Windows Latin2 (9E)

	0	1	2	3	4	5	6	7	8	9	A	B	C	D	E	F
0			0	@	P	`	p	€			°	À	Á	Â	Ã	Ä
1	!	1	A	Q	a	q					±	À	Á	Â	Ã	Ä
2	"	2	B	R	b	r					±	À	Á	Â	Ã	Ä
3	#	3	C	S	c	s					±	À	Á	Â	Ã	Ä
4	\$	4	D	T	d	t					±	À	Á	Â	Ã	Ä
5	%	5	E	U	e	u					±	À	Á	Â	Ã	Ä
6	&	6	F	V	f	v					±	À	Á	Â	Ã	Ä
7	'	7	G	W	g	w					±	À	Á	Â	Ã	Ä
8	(8	H	X	h	x					±	À	Á	Â	Ã	Ä
9)	9	I	Y	i	y					±	À	Á	Â	Ã	Ä
A	*	:	J	Z	j	z					±	À	Á	Â	Ã	Ä
B	+	;	K	[k	{					±	À	Á	Â	Ã	Ä
C	,	<	L	\	l						±	À	Á	Â	Ã	Ä
D	-	=	M]	m	}					±	À	Á	Â	Ã	Ä
E	.	>	N	^	n	~					±	À	Á	Â	Ã	Ä
F	/	?	O	_	o	⌘					±	À	Á	Â	Ã	Ä

La table ci-dessous affiche les caractères disponibles seulement dans le jeu de caractères correspondant. Les numéros en haut de la table sont des codes de valeurs qui remplacent les caractères dans le jeu de caractères Roman 8. Pour les autres caractères, voir le jeu de caractères Roman 8.

SYMBOL SET		23	24	40	5B	5C	5D	5E	60	7B	7C	7D	7E
ISO2 IRV	<ESC>(2U	#	¤	@	[\]	^	'	{		}	_
ISO4 UK	<ESC>(1E	E	\$	@	[\]	^	'	{		}	_
ISO6 ASCII	<ESC>(0U	#	\$	@	[\]	^	'	{		}	_
ISO10 Swedish	<ESC>(3S	#	¤	@	[Ö	Å	^	'	ä	ö	å	ü
ISO11 Swedish	<ESC>(0S	#	¤	Æ	Ä	Ö	Å	Ü	È	ä	ö	å	ü
ISO14 JIS ASCII	<ESC>(0K	#	\$	@	[¥]	^	'	{		}	_
ISO15 Italian	<ESC>(0I	E	\$	Š	°	Ç	È	^	'	à	ò	é	ì
ISO16 Portuguese	<ESC>(4S	#	\$	Š	À	Ç	Ó	^	'	ã	ç	ó	õ
ISO17 Spanish	<ESC>(2S	E	\$	Š	¡	Ñ	Ú	^	'	°	ñ	ú	ç
ISO21 German	<ESC>(1G	#	\$	Š	À	Ö	Ü	^	'	ä	ö	ü	ß
ISO25 French	<ESC>(0F	E	\$	Š	°	Ç	Š	^	'	è	ù	é	ì
ISO57 Chinese	<ESC>(2K	#	¥	@	[\]	^	'	{		}	_
ISO60 Norwegian1	<ESC>(0D	#	\$	@	Æ	Ø	Å	^	'	æ	ø	å	—
ISO61 Norwegian2	<ESC>(1D	Š	\$	@	Æ	Ø	Å	^	'	æ	ø	å	—
ISO69 French	<ESC>(1F	E	\$	Š	°	Ç	Š	^	'	è	ù	é	ì
ISO84 Portuguese	<ESC>(5S	#	\$	Š	À	Ç	Ó	^	'	ã	ç	ó	õ
ISO85 Spanish	<ESC>(6S	#	\$	Š	¡	Ñ	Ú	^	'	°	ñ	ú	ç
HP German	<ESC>(0G	E	\$	Š	À	Ö	Ü	^	'	ä	ö	ü	ß
HP Spanish	<ESC>(1S	#	\$	@	¡	Ñ	¿	^	'	à	ñ	¿	ì

◆ **HP LaserJet IIP/6P, EPSON FX-850, IBM Proprinter XL**

PC-8

	0	1	2	3	4	5	6	7	8	9	A	B	C	D	E	F
0		▶	0	@	P	`	p	Ç	É	á	⌘	⌘	⌘	⌘	⌘	⌘
1	☉	◀	!	1	A	Q	a	q	ü	æ	í	⌘	⌘	⌘	⌘	⌘
2	☉	‡	"	2	B	R	b	r	é	œ	ó	⌘	⌘	⌘	⌘	⌘
3	♥	!!	#	3	C	S	c	s	â	ô	ú	⌘	⌘	⌘	⌘	⌘
4	♦	¶	\$	4	D	T	d	t	ä	ö	ñ	⌘	⌘	⌘	⌘	⌘
5	♣	§	%	5	E	U	e	u	à	ò	ñ	⌘	⌘	⌘	⌘	⌘
6	♠	-	&	6	F	V	f	v	â	û	æ	⌘	⌘	⌘	⌘	⌘
7	•	‡	'	7	G	W	g	w	ç	ù	º	⌘	⌘	⌘	⌘	⌘
8	■	↑	(8	H	X	h	x	ê	ÿ	¿	⌘	⌘	⌘	⌘	⌘
9	○	↓)	9	I	Y	i	y	ë	Ö	¸	⌘	⌘	⌘	⌘	⌘
A	◻	→	*	:	J	Z	j	z	è	Ü	¸	⌘	⌘	⌘	⌘	⌘
B	♂	←	+	;	K	[k	{	ï	¼	⌘	⌘	⌘	⌘	⌘	⌘
C	♀	└	,	<	L	\	l		î	¼	⌘	⌘	⌘	⌘	⌘	⌘
D	♪	↔	-	=	M]	m	}	ï	¼	⌘	⌘	⌘	⌘	⌘	⌘
E	♪	▲	.	>	N	^	n	~	Ä	Å	¸	⌘	⌘	⌘	⌘	⌘
F	*	▼	/	?	O	_	o	◊	Å	f	»	⌘	⌘	⌘	⌘	⌘

PC-850

	0	1	2	3	4	5	6	7	8	9	A	B	C	D	E	F
0		▶	0	@	P	`	p	Ç	É	á	⌘	⌘	⌘	⌘	⌘	⌘
1	☉	◀	!	1	A	Q	a	q	ü	æ	í	⌘	⌘	⌘	⌘	⌘
2	☉	‡	"	2	B	R	b	r	é	œ	ó	⌘	⌘	⌘	⌘	⌘
3	♥	!!	#	3	C	S	c	s	â	ô	ú	⌘	⌘	⌘	⌘	⌘
4	♦	¶	\$	4	D	T	d	t	ä	ö	ñ	⌘	⌘	⌘	⌘	⌘
5	♣	§	%	5	E	U	e	u	à	ò	ñ	⌘	⌘	⌘	⌘	⌘
6	♠	-	&	6	F	V	f	v	â	û	æ	⌘	⌘	⌘	⌘	⌘
7	•	‡	'	7	G	W	g	w	ç	ù	º	⌘	⌘	⌘	⌘	⌘
8	■	↑	(8	H	X	h	x	ê	ÿ	¿	⌘	⌘	⌘	⌘	⌘
9	○	↓)	9	I	Y	i	y	ë	Ö	¸	⌘	⌘	⌘	⌘	⌘
A	◻	→	*	:	J	Z	j	z	è	Ü	¸	⌘	⌘	⌘	⌘	⌘
B	♂	←	+	;	K	[k	{	ï	¼	⌘	⌘	⌘	⌘	⌘	⌘
C	♀	└	,	<	L	\	l		î	¼	⌘	⌘	⌘	⌘	⌘	⌘
D	♪	↔	-	=	M]	m	}	ï	¼	⌘	⌘	⌘	⌘	⌘	⌘
E	♪	▲	.	>	N	^	n	~	Ä	Å	¸	⌘	⌘	⌘	⌘	⌘
F	*	▼	/	?	O	_	o	◊	Å	f	»	⌘	⌘	⌘	⌘	⌘

◆ **EPSON FX-850**

US ASCII

	0	1	2	3	4	5	6	7	8	9	A	B	C	D	E	F
0			0	@	P	`	p			0	@	P	`	p		
1		!	1	A	Q	a	q			!	1	A	Q	a	q	
2		"	2	B	R	b	r			"	2	B	R	b	r	
3		#	3	C	S	c	s			#	3	C	S	c	s	
4		\$	4	D	T	d	t			\$	4	D	T	d	t	
5		%	5	E	U	e	u			%	5	E	U	e	u	
6		&	6	F	V	f	v			&	6	F	V	f	v	
7		'	7	G	W	g	w			'	7	G	W	g	w	
8		(8	H	X	h	x			(8	H	X	h	x	
9)	9	I	Y	i	y)	9	I	Y	i	y	
A		*	:	J	Z	j	z			*	:	J	Z	j	z	
B		+	;	K	[k	{			+	;	K	[k	{	
C		,	<	L	\	l				,	<	L	\	l		
D		-	=	M]	m	}			-	=	M]	m	}	
E		.	>	N	^	n	~			.	>	N	^	n	~	
F		/	?	O	_	o				/	?	O	_	o		

La table ci-dessous affiche les caractères disponibles seulement dans le jeu de caractères correspondant. Les numéros en haut de la table sont des codes de valeurs qui remplacent les caractères dans le jeu de caractères US ASCII. Pour les autres caractères, voir le jeu de caractères US ASCII.

SYMBOL SET	23	24	40	5B	5C	5D	5E	60	7B	7C	7D	7E
German	#	\$	Š	Ä	Ö	Ü	^	'	ä	ö	ü	ß
UK ASCII I	E	\$	@	[\		^	'	{		}	..
French I	#	\$	à	°	ç	Š	^	'	è	ù	é	~
Danish I	#	\$	@	Æ	Ø	Å	^	'	æ	ø	å	~
Italy	#	\$	@	°	\	ç	^	'	à	ò	é	ì
Spanish	Pt	\$	@	í	Ñ	ç	^	'	á	ñ	é	~
Swedish	#	¤	€	Å	Ö	Ä	^	'	ä	ö	å	ü
Japanese	#	\$	@	[¥]	^	'	{		}	~
Norwegian	#	¤	€	Æ	Ø	Å	^	'	æ	ø	å	ü
Danish II	#	\$	€	Æ	Ø	Å	^	'	æ	ø	å	ü
UK ASCII II	#	£	@	[\		^	'	{		}	~
French II	#	à	à	î	ç	è	û	ò	'	é	è	ï
Dutch	#	\$	@	[]	f	ê	'	ë	ë	ë	ü
South African	#	ê	€	Ê	Ö	è	Û	é	'	ë	ö	ü

Marques

Le logo Brother est une marque déposée de Brother Industries, Ltd.

Apple, le logo Apple et Macintosh sont des marques déposées aux Etats-Unis et dans d'autres pays et TrueType est une marque déposée de Apple Computer, Inc.

Apple, Macintosh, iMac, LaserWriter et AppleTalk sont des marques d'Apple Computer, Inc.

Epson est une marque déposée et FX-80 et FX-850 sont des marques commerciales de Seiko Epson Corporation.

Hewlett Packard est une marque déposée et HP LaserJet 6P, 6L, 5P, 5L, 4, 4L 4P, III, IIIP, II et IIP sont des marques commerciales de Hewlett-Packard Company.

IBM, IBM PC et Proprinter sont des marques déposées d'International Business Machines Corporation.

Microsoft et MS-DOS sont des marques déposées de Microsoft Corporation.

Windows est une marque déposée de Microsoft Corporation aux Etats-Unis et dans d'autres pays.

ENERGY STAR est une marque déposée aux Etats-Unis.

Tous les autres noms de marques et de produits mentionnés dans ce Guide de l'utilisateur sont déposés.

◆ **Note d'élaboration et de publication**

Le présent Guide a été publié sous la direction de Brother Industries Ltd. Il reprend les descriptions et les caractéristiques les plus récentes du produit.

Le contenu de ce guide et les caractéristiques de ce produit peuvent être modifiés sans préavis.

Brother se réserve le droit d'apporter, sans préavis, des modifications aux caractéristiques et aux éléments contenus dans le présent guide. Brother ne saurait être tenue responsable d'un dommage quelconque causé par la confiance accordée aux éléments présentés ici.

©2002 Brother Industries Ltd.

Réglementations

Déclaration de conformité FCC (Federal Communications Commission) (Pour les Etats-Unis uniquement)

Responsible Party : Brother International Corporation
100 Somerset Corporate Boulevard
Bridgewater, NJ 08807-0911, U.S.A.
TEL : (908) 704-1700

declares, that the products

Product Name : Brother Laser Printer HL-1850, HL-1870N

Model Numbers : HL-18

Product Options : ALL

complies with Part 15 of the FCC Rules. Operation is subject to the following two conditions: (1) This device may not cause harmful interference, and (2) this device must accept any interference received, including interference that may cause undesired operation.

This equipment has been tested and found to comply with the limits for a Class B digital device, pursuant to Part 15 of the FCC Rules. These limits are designed to provide reasonable protection against harmful interference in a residential installation. This equipment generates, uses, and can radiate radio frequency energy and, if not installed and used in accordance with the instructions, may cause harmful interference to radio communications. However, there is no guarantee that interference will not occur in a particular installation. If this equipment does cause harmful interference to radio or television reception, which can be determined by turning the equipment off and on, the user is encouraged to try to correct the interference by one or more of the following measures:

- Reorient or relocate the receiving antenna.
- Increase the separation between the equipment and receiver.
- Connect the equipment into an outlet on a circuit different from that to which the receiver is connected.
- Consult the dealer or an experienced radio/TV technician for help.

Important

A shielded interface cable should be used in order to ensure compliance with the limits for a Class B digital device.

Changes or modifications not expressly approved by Brother Industries, Ltd. could void the user's authority to operate the equipment.

Déclaration de conformité aux prescriptions de Industry Canada (Pour le Canada uniquement)

This Class B digital apparatus complies with Canadian ICES-003.

Cet appareil numérique de la classe B est conforme à la norme NMB-003 du Canada.

Déclaration de conformité au programme international ENERGY STAR

L'objectif du programme international ENERGY STAR est de promouvoir le développement et la vulgarisation de matériels de bureau à faible consommation d'énergie.

En sa qualité d'associé au programme international ENERGY STAR, Brother Industries, Ltd. confirme que ce produit répond aux directives prescrites par ledit programme en matière d'efficacité énergétique.

**Sécurité laser (Modèle 100-120 V uniquement)**

This printer is certified as a Class 1 laser product under the U.S. Department of Health and Human Services (DHHS) Radiation Performance Standard according to the Radiation Control for Health and Safety Act of 1968. This means that the printer does not produce hazardous laser radiation.

Since radiation emitted inside the printer is completely confined within protective housings and external covers, the laser beam cannot escape from the machine during any phase of user operation.

Réglementations FDA (modèle 100-120 V uniquement)

U.S. Food and Drug Administration (FDA) has implemented regulations for laser products manufactured on and after August 2, 1976. Compliance is mandatory for products marketed in the United States. One of the following labels on the back of the printer indicates compliance with the FDA regulations and must be attached to laser products marketed in the United States.

MANUFACTURED:

Brother Corporation (Asia) Ltd. Brother Buji Nan Ling Factory
Gold Garden Ind., Nan Ling Village, Buji, Rong Gang, Shenzhen, CHINA
This product complies with FDA radiation performance standards, 21 CFR
Subchapter J

MANUFACTURED:

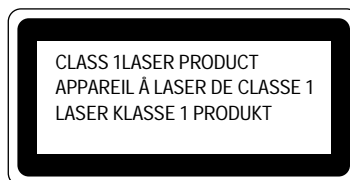
BROTHER INDUSTRIES LTD.
15-1 Naeshiro-cho Mizuho-ku Nagoya, 467-8561 Japan
This product complies with FDA radiation performance standards, 21 CFR
Subchapter J

Attention

L'usage de commandes et de réglages ou l'exécution de procédures autres que ceux ou celles spécifiés dans le présent guide sont susceptibles de se traduire par une exposition à des rayonnements dangereux.

Spécification IEC 60825 (modèle 220-240 V uniquement)

Cette imprimante est un produit laser de classe 1 selon les caractéristiques définies dans la norme CEI 60825. L'étiquette figurant ci-dessous est apposée dans les pays qui l'exigent.



Cette imprimante renferme une diode à laser de Classe 3B qui émet un rayon laser invisible dans l'ensemble scanner. A ce titre, il est impératif de ne jamais ouvrir l'ensemble scanner.

Attention

L'usage de commandes et de réglages ou l'exécution de procédures autres que ceux ou celles spécifié(e)s dans le présent guide sont susceptibles de se traduire par une exposition à des rayonnements dangereux.

Rayons laser internes

Puissance maxi. des rayons 5mW
 Longueur d'onde : 760 – 810 nm
 Classe de laser Classe IIIb (Conformément à 21 CFR Part 1040.10)
 Classe 3B (Conformément à CEI60825)

(Pour la Finlande et la Suède)
 LUOKAN 1 LASERLAITE
 KLASS 1 LASER APPARAT

Varoitus! Laitteen käyttäminen muulla kuin tässä käyttöohjeessa mainitulla tavalla saattaa altistaa käyttäjän turvallisuusluokan 1 ylittävälle näkymättömälle lasersäteilylle.

Varning – Om apparaten används på annat sätt än i denna Bruksanvisning specificerats, kan användaren utsättas för osynlig laserstrålning, som överskrider gränsen för laserklass 1.

Perturbations radioélectriques (modèle 220-240 V uniquement)

Cette imprimante satisfait à la norme EN55022 (Publication CISPR 22)/Classe B.

Pour mettre ce produit en service, il convient d'utiliser un câble d'interface à double blindage et à paire torsadée portant la marque "IEEE 1284-compliant" [conforme à IEEE 1284]. Nous vous conseillons d'utiliser un câble parallèle d'une longueur inférieure ou égale à 2 mètres.

IMPORTANT - Pour votre sécurité

Afin que la prise électrique à trois broches mise à la terre fournie avec l'appareil soit utilisée sans risque, celle-ci doit impérativement être connectée à une prise secteur standard, correctement mise à la terre à l'aide d'un câblage domestique traditionnel.

Les cordons de rallonge utilisés avec cet équipement doivent impérativement être de type avec prise mise à la terre et câblés correctement pour offrir une mise à la terre adéquate. Les rallonges électriques mal câblées font courir à l'utilisateur de sérieux risques de blessures et risquent d'endommager l'équipement.

Le fonctionnement satisfaisant du matériel n'implique pas pour autant une mise à la terre et une installation parfaitement sûre. Pour votre sécurité, en cas de doute sur l'efficacité du dispositif de mise à la terre, consultez un électricien qualifié.

Sectionneur d'alimentation

Cette imprimante doit être installée près d'une prise secteur aisément accessible. En cas d'urgence, vous devez débrancher le cordon d'alimentation de la prise secteur afin d'isoler complètement le système.

Branchement en réseau local

Attention

Branchez cet appareil à une connexion LAN qui n'est pas exposée à des surtensions.

Geräuschemission / Niveau de bruit (Pour l'Allemagne uniquement)

Lpa < 70 dB(A) DIN 45635-19-01-KL2

IT power system (pour la Norvège uniquement)

This product is also designed for IT power system with phase to phase voltage 230 V.

IMPORTANT - Wiring Information (Pour le Royaume-Uni uniquement)

If the power cord supplied with this printer is not suitable for your electrical outlet, remove the plug from the mains cord and fit an appropriate three-pin plug. If the replacement plug is intended to take a fuse then fit a fuse with the same rating as the original.

If a moulded plug is severed from the power cord then it should be destroyed because a plug with cut wires is dangerous if plugged into a live socket outlet. Do not leave it where a child might find it.

In the event of replacing the plug fuse, fit a fuse approved by ASTA to BS1362 with the same rating as the original fuse.

Always replace the fuse cover. Never use a plug with the cover omitted.

WARNING - THIS PRINTER MUST BE EARTHED.

The wires in the mains cord are coloured in accordance with the following code :

Green and yellow:	Ground
Blue:	Neutral
Brown:	Live

The colours of the wiring in the power lead of this printer may not correspond with the markings which identify the terminals in your plug. If you need to fit a different plug, proceed as follows.

Remove a length of the cord outer sheath, taking care not to damage the coloured insulation of the wires inside.

Cut each of the three wires to the appropriate length. If the construction of the plug permits, leave the green and yellow wire longer than the others so that, in the event that the cord is pulled out of the plug, the green and yellow wire will be the last to disconnect.

Remove a short section of the coloured insulation to expose the wires.

The wire which is coloured green and yellow must be connected to the terminal in the plug which is marked with the letter "E" or by the earth symbol or coloured green or green and yellow.

The wire which is coloured blue must be connected to the terminal which is marked with the letter "N" or coloured black or blue.

The wire which is coloured brown must be connected to the terminal which is marked with the letter "L" or coloured red or brown.

The outer sheath of the cord must be secured inside the plug. The coloured wires should not hang out of the plug.

Déclaration de conformité pour la CE

Fabricant

Brother Industries Ltd.,
15-1, Naeshiro-cho, Mizuho-ku,
Nagoya 467-8561, Japon

Usine

Brother Corporation (Asia) Ltd.,
Brother Buji Nan Ling Factory,
Gold Garden Ind., Nan Ling Village,
Chine

Usine

Brother Industries Ltd.,
Kariya Plant,
5, Kitajizoyama, Noda-cho,
Kariya-shi, Aichi-ken 448-0803 Japon

déclarent dans la présente que :

Descriptions des produits : Imprimantes laser

Nom des produits : HL-1850, HL-1870N

Numéro du modèle : HL-18

sont conformes aux dispositions des Directives appliquées : Directive en matière de basses tensions 73/23/EEC (telle que modifiée par 93/68/EEC) et Directive en matière de compatibilité électromagnétique 89/336/EEC (telle que modifiée par 91/263/EEC, 92/31/EEC et 93/68/EEC).

Normes respectées :

Harmonisées :

Sécurité : EN60950:1992 + A1:1993 + A2:1993 + A3:1995 + A4:1997 + A11: 1997

CEM : EN55022:1998 Classe B

EN55024:1998

EN61000-3-2:1995 + A1 : 1998 + A2 : 1998

EN61000-3-3:1995

Années de premier marquage CE : 2001

Délivré par : Brother Industries, Ltd.

Date : 29 octobre 2001

Lieu : Nagoya, Japon

Signature

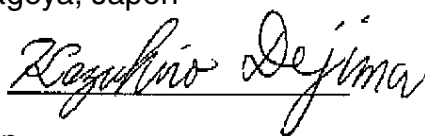
Kazuhiro Dejima

Manager

Quality Audit Group

Quality Management Dept.

Information & Document Company



INDEX

A

Accessoires	5-2
Adresse IP	3-29
Alimentation	1-5
Alimentation manuelle	1-36
Apple LaserWriter	2-19

B

bac duplex	1-4
bac inférieur	4-2
Bac multi-usage	1-3, 1-17, 1-23
Bourrages	6-6
Bouton de déblocage du capot	1-3
BRAdmin professional	2-17
BR-Script 3	2-1

C

câble parallèle	1-2
cache d'interface	1-4
capot avant	1-3
carte réseau	4-5
cartouche de toner	5-2, 5-3
cassette de papier	1-1
cassette papier	1-14
Changer fixateur	5-19
Changer kit1 al	5-19
Changer kit2 al	5-19
Changer laser	5-19
composants	1-1
config.	3-21
configuration usine	3-28
connecteur d'interface parallèle	1-4
connecteur USB	1-4

consommables	5-1
cordon d'alimentation CA	1-1
cristaux liquides	3-14

D

données sécurisées	3-8
Duplex	2-4

E

Ecran à cristaux liquides	6-1
ensemble de fixage	5-19
ensemble tambour	1-1
entrée d'alimentation CA	1-4
enveloppes	1-22
Environnement	1-6
EPSON FX-850	3-24
étiquettes	1-27
extension du bac multi-usage	1-3
extension du volet d'éjection face imprimée dessus	1-4

F

fenêtre du scanner	5-16
Fichiers PPD	2-19
fil corona	5-17
fil corona primaire	5-17
filigrane	2-5

G

groupe scanner	5-19
----------------------	------

H

HQ1200 2-4

I

IBM PROPRINTER..... 3-25

impression de livrets..... 1-34

Impression face imprimée dessous..... 1-20

initialiser l'imprimante 3-28

interrupteur 1-4

J

jeux de caractères A-16

jeux de symboles..... A-16

K

kit d'alimentation papier..... 5-19

L

levier d'ajustement du papier pour l'impression
duplex 1-4

livret 1-27

LT-500 4-2

M

Macintosh 2-19

Mémoire..... 4-10

menu Impr..... 3-33

Message d'appel technicien 6-4

message d'entretien 6-3

message d'état de l'imprimante 3-15

messages d'erreur..... 6-1

Mode BR-Script 3 3-30, A-11

Mode d'émulation 3-30, A-11

Mode d'information..... 3-19

mode de menu Configuration 3-28

Mode de menu impression 3-22

mode EPSON FX-850 A-12

Mode EPSON FX-850 3-30

Mode HP LaserJet 3-30

mode HP-LaserJet..... A-11

mode IBM Proprinter XL A-12

Mode IBM Proprinter XL 3-30

Mode Interface 3-27

Mode Réseau..... 3-26

O

options 4-1

options du périphérique 2-6

P

panneau à cristaux liquides 3-14

panneau de commande 3-1

papier 3-32

Paramétrage du panneau 3-18

Paramètres d'usine 2-22, 3-31

PCL6 2-1

pilote d'imprimante..... 2-1

plaque d'accès aux circuits imprimés 1-4

Plateau d'éjection face imprimée dessous 1-3

Plateau d'éjection face imprimée dessus 1-4

police bitmap..... A-13

police vectorielle A-13

Q

qualité 3-32

qualité d'impression 2-4

R

rabat d'extension..... 1-3

RAM 4-9

Réimpression.....	2-7, 3-5
réseau.....	2-17
retroéclairage.....	3-14

S

sélection automatique d'émulation.....	2-20
Sélection automatique d'interface.....	2-21
Storage Manager.....	2-17
support d'impression.....	1-7, A-5
supports d'impression.....	1-9

T

tambour.....	5-2, 5-11
TCP/IP.....	3-26
témoin de données.....	3-13
témoins lumineux.....	3-13

TONER INSUF.....	5-4
touche.....	3-2
touche –.....	3-11
touche +.....	3-11
Touche Back.....	3-12
Touche Go.....	3-3
Touche Job Cancel.....	3-4
touche Menu.....	3-11
Touche Reprint.....	3-5
touche Set.....	3-12
transparents.....	1-27

Z

zone imprimable.....	1-13
----------------------	------