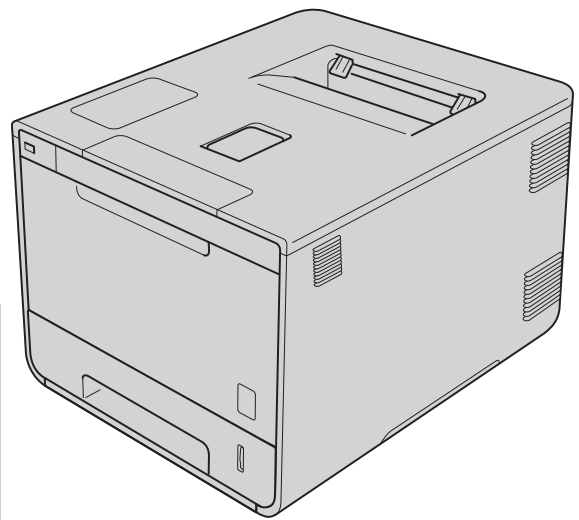


Guide de l'utilisateur

Imprimante laser Brother

HL-L8250CDN
HL-L8350CDW



Pour utilisateurs malvoyants

Vous pouvez lire ce manuel avec un logiciel de lecture d'écran à synthèse vocale.

Avant de pouvoir utiliser l'appareil, vous devez d'abord configurer le matériel et installer le pilote.

Veillez vous reporter au guide d'installation rapide pour installer l'appareil. Vous pouvez consulter la copie papier qui se trouve dans le carton.

Veillez lire attentivement ce guide de l'utilisateur avant d'utiliser l'appareil.

Veillez visiter le site <http://solutions.brother.com/> pour le service après-vente, les derniers pilotes et utilitaires et les réponses aux questions fréquemment posées (FAQ) et aux questions techniques.

Remarque : Certains modèles ne sont pas disponibles dans tous les pays.

Guides de l'utilisateur et disponibilité

Titre du manuel	Contenu	Emplacement
Guide de sécurité du produit	Veuillez lire ce guide en premier. Avant de configurer cet appareil, lisez les instructions de sécurité. Consultez ce guide pour plus d'informations sur les marques commerciales et les restrictions légales.	Document imprimé / Dans le carton
Guide d'installation rapide	Pour configurer l'appareil ainsi que pour installer les pilotes et les logiciels, conformez-vous aux instructions correspondant au système d'exploitation et au type de connexion utilisés.	Document imprimé / Dans le carton
Guide de l'utilisateur	Découvrez les opérations d'impression, la procédure de remplacement des consommables et la réalisation d'une opération de maintenance périodique. Consultez les conseils en matière de dépannage des pannes.	Fichier PDF / CD-ROM / Dans le carton
Guide utilisateur - Réseau	Ce guide fournit des informations utiles sur les paramètres du réseau câblé et du réseau sans fil ainsi que sur les paramètres de sécurité de l'appareil Brother. Vous trouverez également des informations sur les protocoles pris en charge par votre appareil et des conseils de dépannage des pannes détaillés.	Fichier HTML / CD-ROM / Dans le carton
Guide d'impression Google Cloud	Ce manuel explique comment configurer votre appareil Brother sur un compte Google et comment utiliser les services Google Cloud Print en vue d'imprimer via Internet.	Fichier PDF / Brother Solutions Center à l'adresse http://solutions.brother.com/
Guide d'impression/numérisation mobile pour Brother iPrint&Scan	Ce manuel fournit des informations utiles sur l'impression à partir de votre périphérique mobile et sur la numérisation à partir de votre appareil Brother sur votre périphérique mobile lorsque celui-ci est connecté à un réseau Wi-Fi.	Fichier PDF / Brother Solutions Center à l'adresse http://solutions.brother.com/

Utilisation de la documentation

Nous vous remercions d'avoir acheté un appareil Brother ! La lecture de la documentation vous permettra de tirer le meilleur parti de votre appareil.

Symboles et conventions utilisés dans la documentation

Les symboles et convenances suivants ont été utilisés tout au long de cette documentation :

AVERTISSEMENT

AVERTISSEMENT indique une situation potentiellement dangereuse qui, si elle n'est pas évitée, pourrait provoquer des blessures graves, voire mortelles.

IMPORTANT

IMPORTANT indique une situation potentiellement dangereuse pouvant entraîner des accidents sources de -dommages- matériels uniquement ou d'une panne du produit.

REMARQUE

Les notes vous indiquent comment répondre à une situation donnée ou vous donnent des conseils sur le fonctionnement des options disponibles.



Les icônes de risque électrique vous préviennent en cas de possibilité de chocs électriques.



Les icônes de risque d'incendie vous préviennent lorsqu'une action peut entraîner un incendie.



Les icônes de Haute température vous avertissent de ne pas toucher aux parties chaudes de l'appareil.



Les icônes d'interdiction indiquent les actions à éviter.

Gras

Les caractères gras identifient les boutons du panneau de commande de l'appareil ou les touches sur l'écran de l'ordinateur.


Italique

Les caractères en italique mettent l'accent sur un point important ou vous renvoient à une rubrique connexe.

Courier New

La police Courier New identifie les messages affichés sur l'écran LCD de l'appareil.


Accès aux utilitaires Brother (Windows®)

Brother Utilities  est un lanceur d'applications offrant un accès pratique à toutes les applications Brother installées sur votre appareil.

- 1 (Windows® XP, Windows Vista®, Windows® 7, Windows Server® 2003, Windows Server® 2008 et Windows Server® 2008 R2)



Cliquez sur  (**démarrer**) > **Tous les programmes** > **Brother** >  **Brother Utilities**.

(Windows® 8 et Windows Server® 2012)

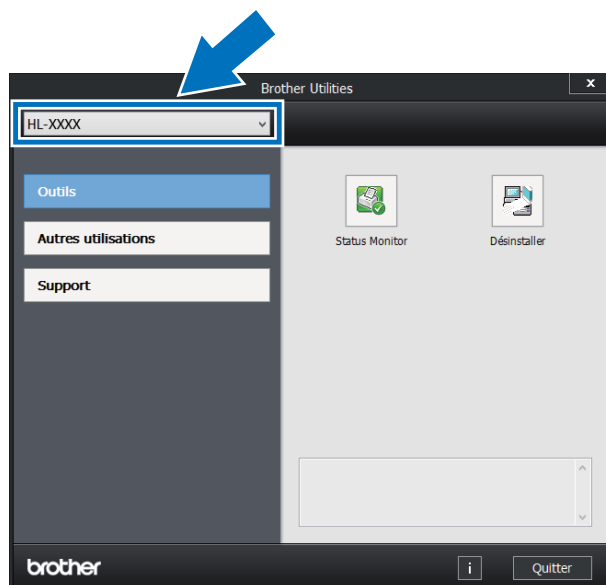
Tapez ou cliquez sur  (**Brother Utilities**), soit sur l'écran Démarrer, soit sur le Bureau.

(Windows® 8.1 et Windows Server® 2012 R2)

Déplacez le pointeur de votre souris vers le coin inférieur gauche de l'écran **Accueil**, puis cliquez sur

 (si vous utilisez un appareil tactile, effectuez un balayage vers le haut de l'écran **Accueil** pour déplacer vers le haut l'écran **Applications**). Lorsque l'écran **Applications** s'affiche, tapez ou cliquez sur  (**Brother Utilities**).

- 2 Sélectionnez votre appareil.



- 3 Sélectionnez l'opération que vous souhaitez utiliser.

Table des matières

1	Méthodes d'impression	1
	A propos de cet appareil.....	1
	Vue avant et vue arrière	1
	Papiers et autres supports d'impression compatibles	2
	Papiers et autres supports d'impression recommandés.....	2
	Types et formats de papier.....	2
	Manipulation et utilisation de papier spécial.....	4
	Zone non imprimable lors de l'impression à partir d'un ordinateur.....	7
	Chargement du papier.....	8
	Chargement du papier et autres supports d'impression.....	8
	Chargement du papier dans le bac à papier standard et le bac inférieur en option	8
	Chargement du papier dans le bac universel (bac U)	12
	Impression recto-verso	20
	Instructions relatives à l'impression recto-verso.....	20
	Impression recto-verso automatique	21
	Impression recto-verso manuelle	23
	Impression depuis une clé USB ou un appareil photo numérique prenant en charge le stockage de masse.....	25
	Création d'un fichier PRN pour l'impression directe	26
	Impression directement depuis la clé USB ou l'appareil photo prenant en charge le stockage de masse.....	27
2	Pilote et logiciel	30
	Pilote d'imprimante	30
	Impression d'un document	31
	Paramètres du pilote d'imprimante.....	32
	Windows®	33
	Accès aux paramètres du pilote d'imprimante.....	33
	Fonctionnalités du pilote d'imprimante Windows®	34
	Onglet Basique	35
	Onglet Avancé	43
	Onglet Profils d'impression.....	52
	Onglet Réglages de l'appareil	54
	Support.....	56
	Fonctions du pilote d'imprimante BR-Script 3 (émulation du langage PostScript® 3™)	58
	Désinstallation du pilote d'imprimante	66
	Status Monitor	67
	Macintosh	69
	Fonctionnalités du pilote d'imprimante (Macintosh)	69
	Choix des options de format d'impression.....	69
	Fonctions du pilote d'imprimante BR-Script 3 (émulation du langage PostScript® 3™)	80
	Suppression du pilote d'imprimante	86
	Status Monitor	87
	Logiciel	89
	Logiciel pour réseaux	89

3 Informations générales 90

Panneau de commande.....	90
Présentation du panneau de commande.....	90
Indications des DEL.....	92
Messages d'état de l'appareil.....	92
Tableau des paramètres.....	93
Saisie du texte pour les paramètres sans fil.....	108
Impression de documents sécurisés.....	109
Documents sécurisés.....	109
Impression de documents sécurisés.....	109
Fonctions de sécurité.....	110
Verrouillage de paramètre.....	110
Secure Function Lock 3.0.....	111
IPSec.....	112
Fonctions écologiques.....	113
Economie de toner.....	113
Passage en veille.....	113
Mode veille prolongée.....	113
Mise hors tension automatique.....	114
Mode silencieux.....	115
Activation et désactivation du mode silencieux.....	115
Correction de la couleur.....	116
Couleur/ Etalonnage.....	116
Enregistrement des couleurs.....	117
Correction automatique.....	117

4 Options 118

Bac inférieur (LT-320CL).....	119
SO-DIMM.....	120
Barrettes SO-DIMM compatibles.....	120
Installation de mémoire complémentaire.....	121

5 Maintenance de routine 123

Remplacement des consommables.....	123
Remplacement des cartouches de toner.....	127
Remplacement du tambour.....	134
Remplacement de la courroie.....	142
Remplacement du bac de récupération de toner usagé.....	147
Nettoyage et contrôle de l'appareil.....	154
Nettoyage de l'extérieur de l'appareil.....	154
Nettoyage de l'intérieur de l'appareil.....	156
Nettoyage des fils corona.....	160
Nettoyage du tambour.....	163
Nettoyage du rouleau d'entraînement du papier.....	170
Remplacement des pièces d'entretien périodique.....	171
Emballage et transport de l'appareil.....	172

6 Dépistage des pannes 176

Identification du problème.....	176
Messages d'erreur et de maintenance	177
Bourrages papier	183
En cas de difficulté avec l'appareil.....	195
Amélioration de la qualité d'impression	200
Informations sur l'appareil.....	208
Vérification du numéro de série.....	208
Réglages par défaut	208

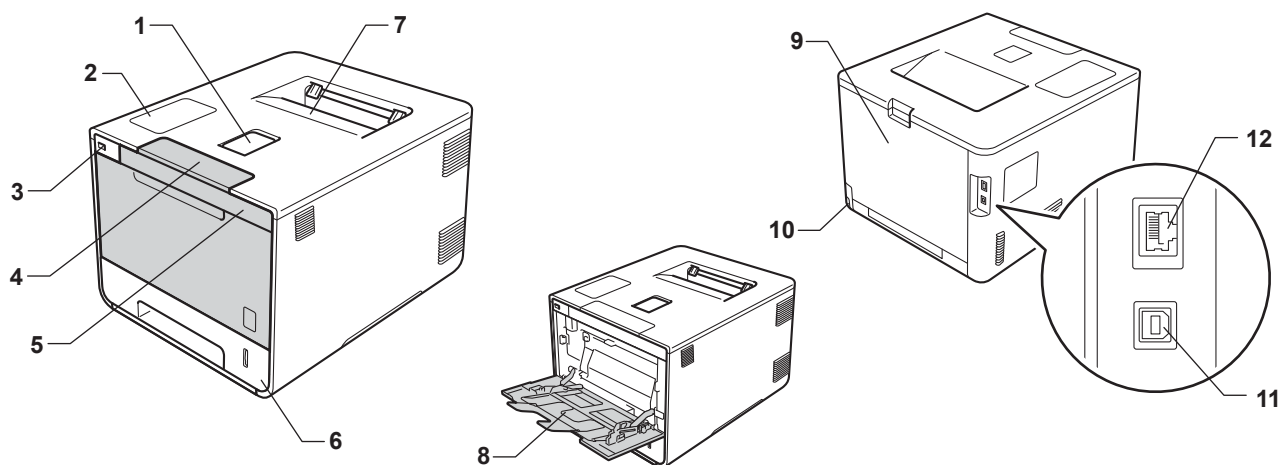
A Annexe 210

Spécifications de l'appareil	210
Général.....	210
Support d'impression.....	212
Imprimante.....	213
Interface.....	213
Réseau (LAN).....	214
Fonction d'impression directe.....	214
Configuration requise de l'ordinateur.....	215
Informations importantes pour le choix du papier.....	216
Consommables.....	217
Informations importantes pour la durée de vie des cartouches de toner.....	218
Coordonnées Brother	220

B Index 221

A propos de cet appareil

Vue avant et vue arrière



- 1 Rabat de support du bac de sortie face imprimée dessous (rabat de support)
- 2 Panneau de commande avec écran à cristaux liquides (LCD)
- 3 Interface d'impression directe USB
- 4 Bouton de libération du capot avant
- 5 Capot avant
- 6 Bac à papier
- 7 Bac de sortie face imprimée dessous
- 8 Bac universel (bac U)
- 9 Capot arrière (bac de sortie face imprimée dessus lorsqu'il est ouvert)
- 10 Connecteur de l'alimentation
- 11 Connecteur USB
- 12 Port 10BASE-T/100BASE-TX

REMARQUE

La plupart des illustrations de ce guide de l'utilisateur représentent le modèle HL-L8350CDW.

Papiers et autres supports d'impression compatibles

La qualité d'impression peut varier selon le type de papier utilisé.

Vous pouvez utiliser les types de support d'impression suivants : papier ordinaire, papier mince, papier épais, papier plus épais, papier de qualité supérieure, papier recyclé, étiquettes, enveloppes ou papier glacé (voir *Support d'impression* ►► page 212).

Pour obtenir des résultats optimaux, suivez les instructions ci-dessous :

- NE CHARGEZ PAS différents types de papiers simultanément dans le bac pour ne pas provoquer des bourrages ou des problèmes d'alimentation.
- Pour une impression correcte, vous devez impérativement sélectionner dans votre application logicielle le format de papier correspondant au format du papier placé dans le bac.
- Evitez de toucher la surface de papier imprimée juste après l'impression.
- Avant d'acheter d'importantes quantités de papier, il est conseillé de procéder à des essais pour vérifier qu'il convient.

Papiers et autres supports d'impression recommandés

Type de papier	Composant
Papier ordinaire	Xerox Premier TCF 80 g/m ² Xerox Business 80 g/m ²
Papier recyclé	Xerox Recycled Supreme 80 g/m ²
Étiquettes	Étiquettes laser Avery L7163
Enveloppes	Série Antalis River (DL)
Papier glacé	Xerox Colotech+ Gloss Coated 120 g/m ²

Types et formats de papier

L'appareil alimente le papier depuis le bac à papier standard, le bac universel ou le bac inférieur en option installé.

Les noms des bacs utilisés dans le pilote d'imprimante et dans ce guide sont les suivants :

Bac	Nom
Bac à papier	Bac 1
Bac inférieur en option	Bac 2
Bac universel	Bac U

Capacité des bacs à papier

	Format du papier	Types de papier	Nombre de feuilles
Bac à papier (bac 1)	A4, Letter, Legal, B5 (JIS), Executive, A5, A5 (bord long), A6, Folio ¹	Papier ordinaire, papier fin et papier recyclé	jusqu'à 250 feuilles 80 g/m ²
Bac universel (bac U)	Largeur : 76,2 à 215,9 mm Longueur : 127 à 355,6 mm	Papier ordinaire, papier fin, papier épais, papier plus épais, papier recyclé, papier de qualité supérieure, étiquettes, enveloppes, enveloppes fines, enveloppes épaisses et papier glacé ²	jusqu'à 50 feuilles 80 g/m ² 3 enveloppes 1 papier glacé
Bac inférieur en option (bac 2)	A4, Letter, Legal, B5(JIS), Executive, A5, Folio ¹	Papier ordinaire, papier fin et papier recyclé	jusqu'à 500 feuilles 80 g/m ²

¹ Le format folio fait 215,9 mm x 330,2 mm.

² Ne chargez qu'une seule feuille de papier glacé dans le bac universel.

Spécifications de papier recommandées

Les spécifications de papier suivantes sont adaptées à cet appareil :

Grammage	75-90 g/m ²
Épaisseur	80-110 µm
Rugosité	Plus de 20 secondes
Rigidité	90-150 cm ³ /100
Sens des fibres	Sens machine
Résistivité du volume	10e ⁹ -10e ¹¹ ohms
Résistivité de la surface	10e ⁹ -10e ¹² ohms-cm
Charge	CaCO ₃ (neutre)
Teneur en cendres	Inférieure à 23 wt%
Luminosité	Supérieure à 80 %
Opacité	Supérieure à 85 %

- Pour effectuer des copies, utilisez du papier ordinaire pour appareils laser.
- Utilisez du papier de 75 à 90 g/m².
- Utilisez du papier sens machine au pH neutre doté d'un taux d'humidité de 5 % environ.
- Cet appareil permet d'utiliser du papier recyclé conforme aux spécifications DIN 19309.

(Avant de charger du papier dans l'appareil, voir *Informations importantes pour le choix du papier* >> page 216.)

Manipulation et utilisation de papier spécial

L'appareil est conçu pour prendre en charge la plupart des types de papier de xérogaphie et de qualité supérieure. Certaines variables de papier peuvent, toutefois, avoir une incidence sur la qualité de l'impression ou la fiabilité en termes de manipulation. Avant d'acheter du papier, procédez toujours à quelques essais avec des échantillons pour vous assurer que les performances vous conviennent. Conservez le papier dans son emballage d'origine en veillant à ce que ce dernier soit bien fermé. Conservez le papier à plat, à l'abri de l'humidité, de la lumière directe du soleil et de la chaleur.

Voici quelques consignes importantes à respecter lors du choix du papier :

- N'UTILISEZ PAS du papier pour impression à jet d'encre qui risquerait de générer des bourrages ou d'endommager votre appareil.
- Le papier préimprimé doit utiliser une encre qui supporte la température du processus de fusion de l'appareil 200 °C.
- Si vous utilisez du papier de qualité supérieure, du papier grenu ou du papier froissé ou plié, la qualité de l'impression risque d'être dégradée.

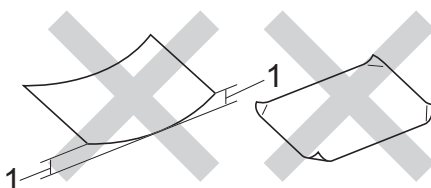
Types de papier à éviter

IMPORTANT

Il est possible que certains types de papier n'offrent pas d'excellentes performances, voire qu'ils endommagent l'appareil.

N'UTILISEZ PAS du papier :

- hautement texturé
- extrêmement lisse ou brillant
- recourbé ou voilé



1 Une ondulation de 2 mm ou davantage peut provoquer des bourrages.

- couché ou revêtu d'une finition chimique
- abîmé, froissé ou plié
- dont le grammage est supérieur aux spécifications indiquées dans ce guide
- ayant des onglets ou des agrafes
- avec des en-têtes à base de colorants basse température ou thermogravés
- en plusieurs parties ou autocopiant
- dédié à l'impression jet d'encre

L'utilisation de tout type de papier listé ci-dessus est susceptible d'endommager votre appareil. Ce type de dommage n'est pas couvert par la garantie Brother ni par un quelconque contrat d'entretien.

Enveloppes

Vous pouvez utiliser la plupart des enveloppes avec votre appareil. Toutefois, certaines enveloppes risquent de générer des problèmes d'alimentation et d'impression du fait de leur fabrication. Les enveloppes doivent posséder des bords droits et des plis bien marqués. Les enveloppes doivent être bien à plat, ne pas faire de poche et être solides. Procurez-vous exclusivement des enveloppes de qualité auprès d'un fournisseur sachant que les enveloppes seront utilisées avec un appareil laser.

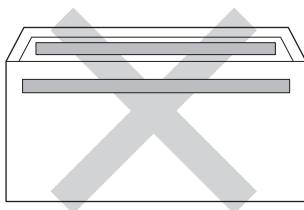
Il est recommandé d'effectuer une impression de test sur une enveloppe pour déterminer si vous obtenez les résultats escomptés.

Types d'enveloppe à éviter

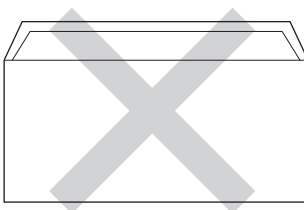
IMPORTANT

N'UTILISEZ PAS d'enveloppes :

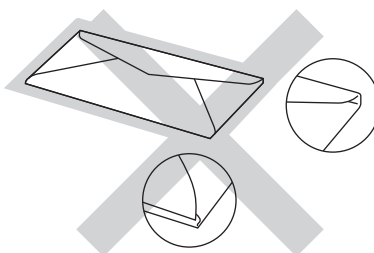
- abîmées, gondolées, froissées ou de forme inhabituelle,
- extrêmement brillantes ou texturées,
- dotées de clips, d'agrafes, de pressions ou de liens,
- avec des fermetures autocollantes,
- gonflantes,
- dont les plis ne sont pas bien marqués,
- gaufrées (avec un graphisme en relief),
- qui sont déjà passées dans une imprimante laser,
- qui sont préimprimées à l'intérieur,
- qui ne peuvent pas être parfaitement empilées,
- faites de papier dont le grammage dépasse les spécifications de papier de l'appareil,
- dont les bords ne sont pas droits ou parfaitement uniformes,
- avec des fenêtres, des trous, des découpes ou des perforations,
- dont la surface comporte une bande adhésive comme illustré ci-dessous,



- avec deux volets comme illustré ci-dessous,



- avec des volets de fermeture non pliés à l'achat,
- dont chaque côté est plié comme illustré ci-dessous.



L'utilisation de tout type d'enveloppe listé ci-dessus est susceptible d'endommager votre appareil. Il se peut que ce type de dommage ne soit pas couvert par la garantie Brother ni par un quelconque contrat d'entretien.

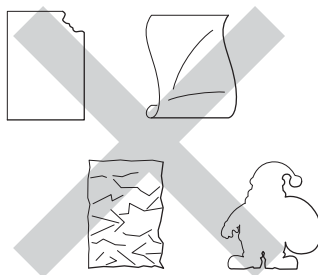
Étiquettes

Vous pouvez utiliser la plupart des étiquettes avec votre appareil. L'adhésif des étiquettes doit être à base d'acrylique, ce matériau étant plus stable lorsqu'il est soumis aux températures élevées de l'unité de fusion. Les adhésifs ne doivent pas entrer en contact avec les pièces de l'appareil, car l'étiquette pourrait rester collée au tambour ou aux rouleaux et provoquer des bourrages et des problèmes de qualité d'impression. Aucun adhésif ne doit être exposé entre les étiquettes. Les étiquettes doivent être agencées de manière à couvrir toute la longueur et toute la largeur de la feuille. Si les étiquettes sont espacées entre elles, elles pourraient se décoller engendrant ainsi de sérieux bourrages ou problèmes d'impression.

Toutes les étiquettes utilisées dans cet appareil doivent pouvoir supporter une température de 200 °C pendant 0,1 seconde.

Types d'étiquette à éviter

N'utilisez pas d'étiquettes abîmées, gondolées, froissées ou de forme inhabituelle.

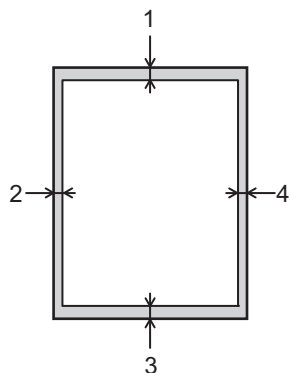


IMPORTANT

- NE CHARGEZ PAS des planches étiquettes autocollantes partiellement usagées ou des étiquettes avec la feuille de support exposée pour éviter tout endommagement de votre appareil.
- Ne réutilisez PAS et n'insérez PAS des étiquettes déjà utilisées ou des feuilles d'étiquettes incomplètes.
- Le grammage des planches étiquettes autocollantes ne doit pas excéder les spécifications requises mentionnées dans ce guide de l'utilisateur. Les étiquettes dont le grammage est supérieur aux spécifications peuvent ne pas être alimentées correctement ou endommager votre appareil.

Zone non imprimable lors de l'impression à partir d'un ordinateur

Les figures ci-dessous illustrent les zones non imprimables maximales. Les zones non imprimables peuvent varier en fonction du format de papier et des paramètres définis dans l'application que vous utilisez.



Utilisation	Format du document	Dessus (1) Dessous (3)	Gauche (2) Droite (4)
Impression	Letter	4,23 mm	4,23 mm
	A4	4,23 mm	4,23 mm
	Legal	4,23 mm	4,23 mm

Chargement du papier

Chargement du papier et autres supports d'impression

L'appareil alimente le papier depuis le bac à papier standard, le bac universel ou le bac inférieur en option.

Lorsque vous chargez du papier dans le bac à papier, tenez compte des points suivants :

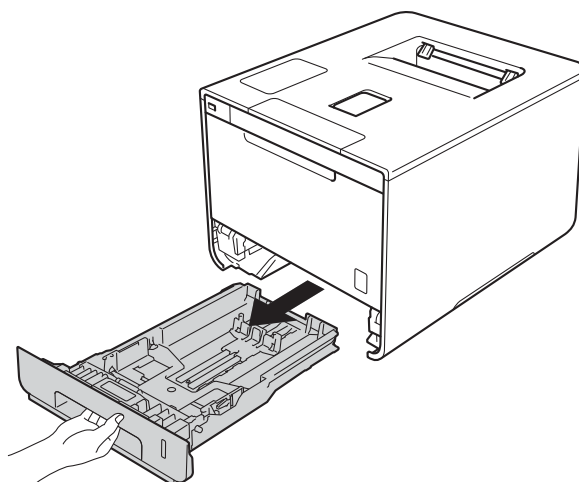
- Si votre application prend en charge la sélection du format du papier dans le menu d'impression, vous pouvez sélectionner le format par l'intermédiaire du logiciel. Dans le cas contraire, vous pouvez paramétrer le format du papier dans le pilote d'imprimante ou au moyen des boutons du panneau de commande.

Chargement du papier dans le bac à papier standard et le bac inférieur en option

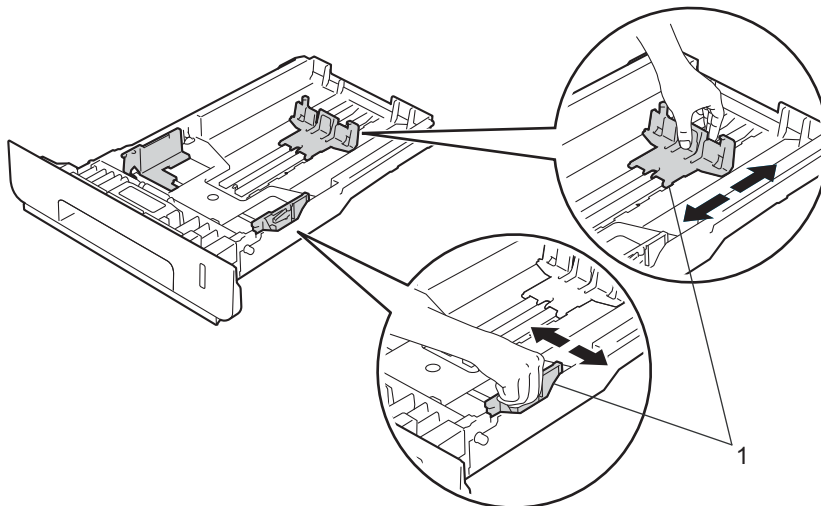
Chargez jusqu'à 250 feuilles de papier dans le bac à papier standard (bac 1). Vous pouvez également charger jusqu'à 500 feuilles dans le bac inférieur en option (bac 2). Le papier ne doit pas dépasser le repère de hauteur maximale (▼▼▼) situé sur la droite du bac à papier. (Pour choisir le format de papier recommandé, voir *Papiers et autres supports d'impression compatibles* ►► page 2.)

Impression sur du papier ordinaire, du papier fin ou du papier recyclé à partir du bac 1 ou du bac 2

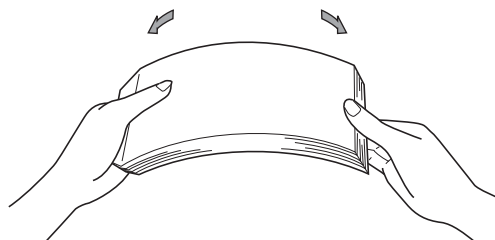
- 1 Tirez complètement le bac à papier pour le sortir de l'appareil.



- 2 Tout en appuyant sur les leviers bleus de déverrouillage de guide-papier (1), faites glisser les guides pour les ajuster au format du papier que vous chargez dans le bac. Veillez à ce que les guides soient fermement placés dans leur logement.

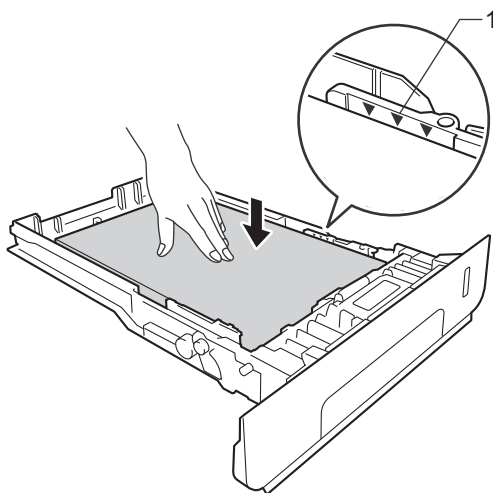


- 3 Ventilez les feuilles pour éviter tout bourrage papier ou problème d'alimentation.



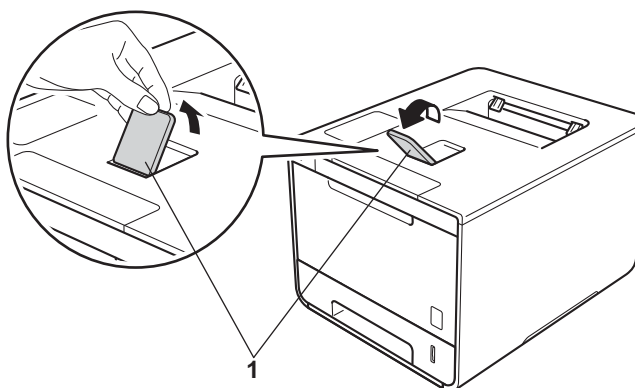
4 Chargez du papier dans le bac et vérifiez les points suivants :

- Le papier ne dépasse pas le repère de hauteur maximale (▼▼▼) (1).
Une surcharge du bac à papier risquerait de provoquer des bourrages.
- La face à imprimer doit être tournée vers le bas.
- Les guide-papier doivent entrer en contact avec les bords du papier pour que ce dernier soit entraîné correctement.



5 Remettez le bac à papier convenablement dans l'appareil. Vérifiez qu'il est inséré à fond dans l'appareil.

6 Soulevez le rabat de support (1) pour éviter que le papier ne tombe du bac de sortie face imprimée dessous ou enlevez chaque page dès qu'elle sort de l'appareil.



- 7 Modifiez les paramètres du pilote de l'imprimante en fonction de votre système d'exploitation (pour des informations détaillées, voir *Chapitre 2: Pilote et logiciel*).

Sélectionnez l'option souhaitée dans chacune des listes déroulantes suivantes :

■ **Format papier**

- A4
- Letter
- Legal
- Executive
- A5
- JIS B5
- Folio
- A5 Bord long
- A6

Pour connaître les formats de papier compatibles, voir *Types et formats de papier* >> page 2.

■ **Type de support**

- Papier ordinaire
- Papier fin
- Papier recyclé

■ **Alimentation**

- Bac1
- Bac2 (si disponible)

Pour tout autre paramètre, voir *Chapitre 2: Pilote et logiciel*.

REMARQUE

Le nom des options proposées dans les listes déroulantes peut varier selon votre système d'exploitation et sa version.

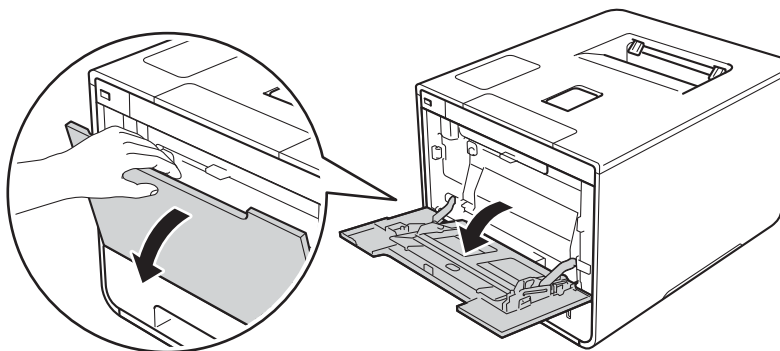
- 8 Envoyez la tâche d'impression à l'appareil.

Chargement du papier dans le bac universel (bac U)

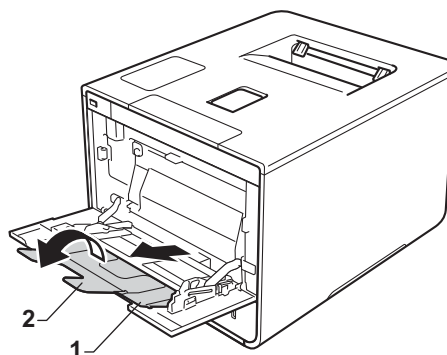
Vous pouvez charger jusqu'à trois enveloppes, une feuille de papier glacé ou autre support d'impression spécial, ou jusqu'à 50 feuilles de papier ordinaire dans le bac U. Utilisez ce bac pour imprimer sur du papier épais, du papier de qualité supérieure, des étiquettes, des enveloppes ou du papier glacé. (Pour choisir le format de papier recommandé, voir *Papiers et autres supports d'impression compatibles* >> page 2.)

Impression sur du papier ordinaire, du papier fin, du papier recyclé, du papier de qualité supérieure ou du papier glacé depuis le bac U

- 1 Ouvrez le bac U, puis abaissez-le délicatement.

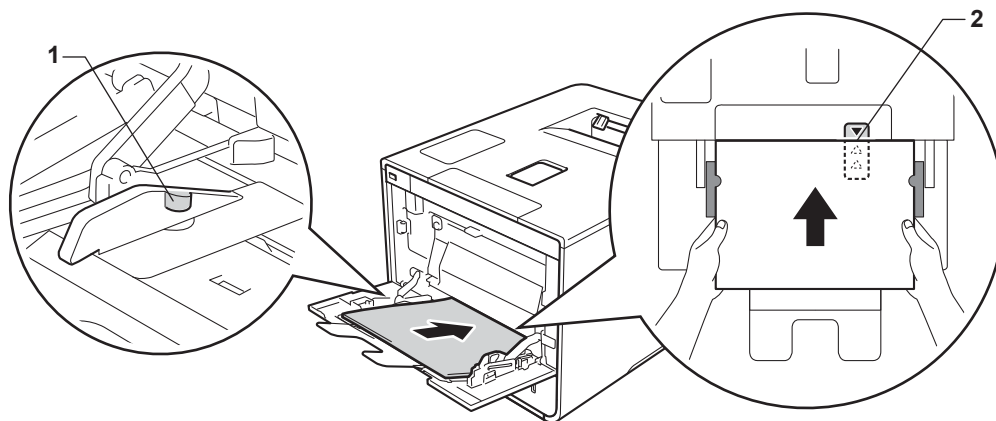


- 2 Sortez le support du bac U (1), puis déployez le rabat (2).



3 Chargez du papier dans le bac U et vérifiez les points suivants :

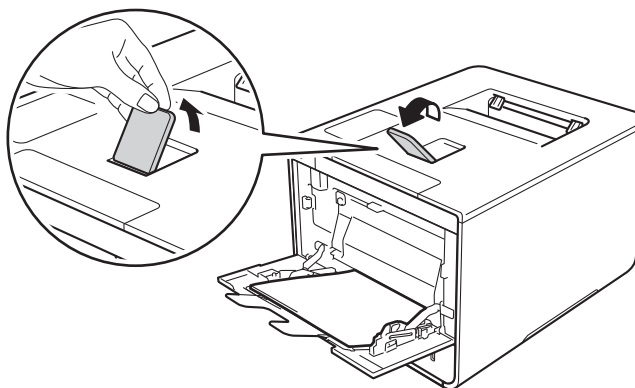
- Le papier ne dépasse pas l'onglet de hauteur maximale (1).
- Le bord d'attaque du papier (haut du papier) est placé entre les flèches ▲ et ▼ (2).
- La face à imprimer doit être orientée vers le haut avec le bord d'attaque en premier.
- Les guide-papier doivent entrer en contact avec les bords du papier pour que ce dernier soit alimenté correctement.



REMARQUE

Si vous utilisez du papier glacé, ne chargez qu'une feuille à la fois dans le bac U afin d'éviter un bourrage papier.

4 Soulevez le rabat de support pour éviter que le papier ne tombe du bac de sortie face imprimée dessous ou enlevez chaque page dès qu'elle sort de l'appareil.



- 5 Modifiez les paramètres du pilote de l'imprimante en fonction de votre système d'exploitation (pour des informations détaillées, voir *Chapitre 2: Pilote et logiciel*).

Sélectionnez l'option souhaitée dans chacune des listes déroulantes suivantes :

■ **Format papier**

A4

Letter

Legal

Executive

A5

A5 Bord long

A6

B5

JIS B5

3 x 5

Folio

Format de papier personnalisé ¹

¹ Vous pouvez définir votre format de papier original en choisissant **Définie par l'utilisateur...** dans le pilote d'imprimante Windows®, **Dimension de papier personnalisée Postscript** dans le pilote d'imprimante BR-Script pour Windows® ou **Géner les taille personnalisée...** dans les pilotes d'imprimante Macintosh.

Pour connaître les formats de papier compatibles, voir *Types et formats de papier* >> page 2.

■ **Type de support**

Papier ordinaire

Papier fin

Papier recyclé

Papier fort

Papier glacé

■ **Alimentation**

Bac MU

Pour tout autre paramètre, voir *Chapitre 2: Pilote et logiciel*.

REMARQUE

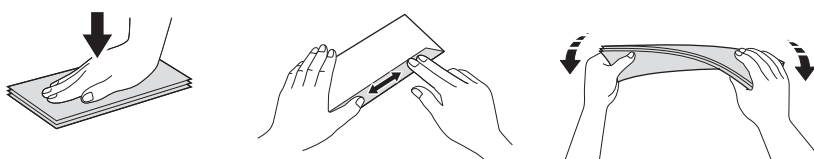
Le nom des options proposées dans les listes déroulantes peut varier selon votre système d'exploitation et sa version.

- 6 Envoyez la tâche d'impression à l'appareil.

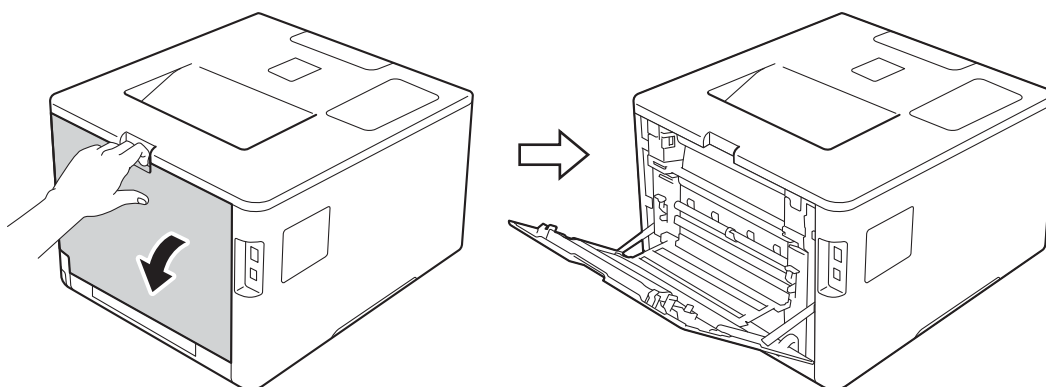
Impression sur du papier épais, des étiquettes et des enveloppes à partir du bac U

Quand le capot arrière (bac de sortie face imprimée dessus) est tiré vers le bas, l'appareil utilise un trajet papier droit depuis le bac U jusqu'au dos de l'appareil. Utilisez ce trajet et cette méthode de sortie pour imprimer sur du papier épais, des étiquettes ou des enveloppes. (Pour choisir le format de papier recommandé, voir *Papiers et autres supports d'impression compatibles* >> page 2 et *Enveloppes* >> page 5.)

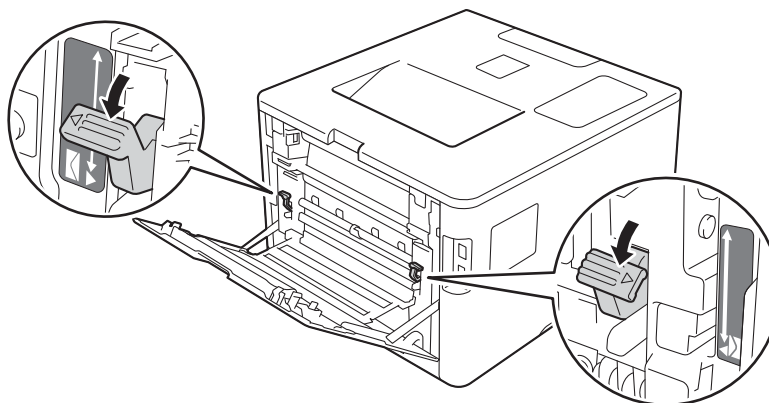
Avant le chargement, exercez une pression sur les coins et les côtés des enveloppes afin de les aplanir le plus possible.



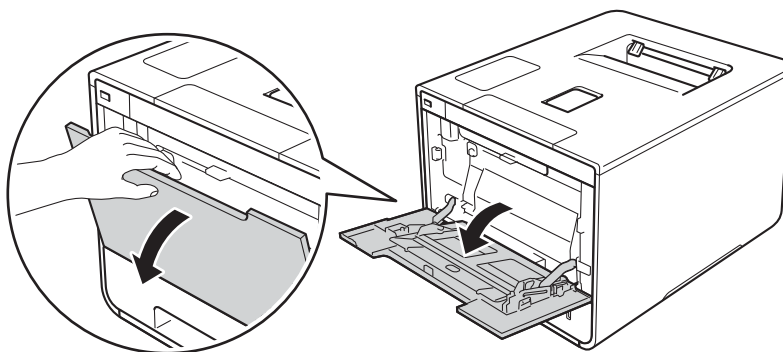
- 1 Ouvrez le capot arrière (bac de sortie face imprimée dessus).



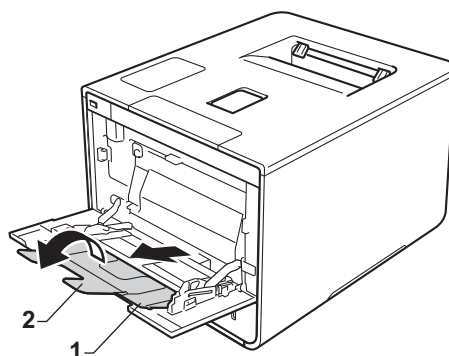
- 2 (Pour l'impression d'enveloppes seulement)
Abaissez les deux leviers gris, situés sur les côtés gauche et droit, dans votre direction, comme illustré.



- 3 Ouvrez le bac U, puis abaissez-le délicatement.

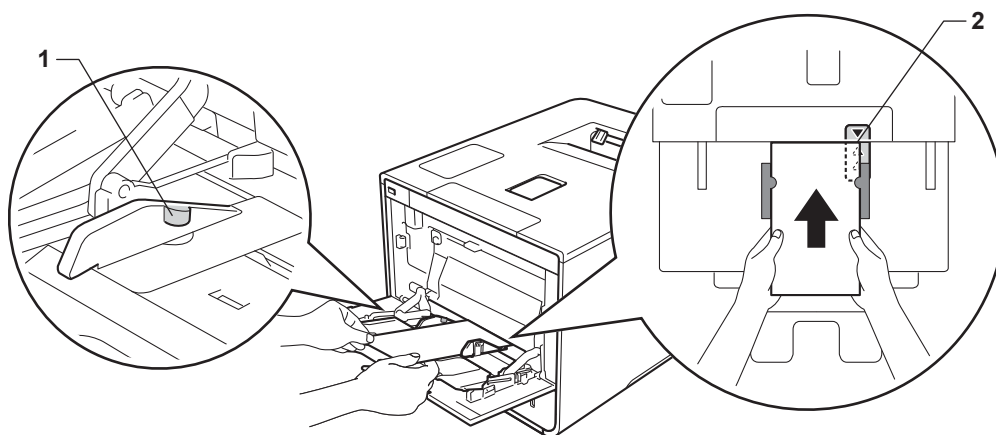


- 4 Sortez le support du bac U (1), puis dépliez le rabat (2).



- 5 Chargez le papier, les étiquettes ou les enveloppes dans le bac U et vérifiez les points suivants :

- Le nombre d'enveloppes placées dans le bac U ne dépasse pas trois.
- Le papier, les étiquettes ou les enveloppes ne peuvent dépasser le repère de hauteur maximale (1).
- Le bord d'attaque du papier (haut du papier) est placé entre les flèches ▲ et ▼ (2).
- La face à imprimer doit être tournée vers le haut.



- 6 Modifiez les paramètres du pilote de l'imprimante en fonction de votre système d'exploitation (pour des informations détaillées, voir *Chapitre 2: Pilote et logiciel*).

Sélectionnez l'option souhaitée dans chacune des listes déroulantes suivantes :

■ **Format papier**

Pour imprimer sur du papier épais ou des étiquettes

A4

Letter

Legal

Executive

A5

A5 Bord long

A6

B5

JIS B5

3 x 5

Folio

Format de papier personnalisé ¹

Pour imprimer sur des enveloppes

Com-10

DL

C5

Monarch

Format de papier personnalisé ¹

¹ Vous pouvez définir votre format de papier original en choisissant **Définie par l'utilisateur...** dans le pilote d'imprimante Windows®, **Dimension de papier personnalisée Postscript** dans le pilote d'imprimante BR-Script pour Windows® ou **Géner les taille personnalisée...** dans les pilotes d'imprimante Macintosh.

Pour connaître les formats de papier compatibles, voir *Types et formats de papier* >> page 2.

■ **Type de support**

Pour imprimer sur du papier épais

Papier épais

Papier plus épais

Pour imprimer sur des étiquettes

Etiquette

Pour imprimer sur des enveloppes

Enveloppes

Env. fines

Env. épaisses

■ **Alimentation**

Bac MU

Pour tout autre paramètre, voir *Chapitre 2: Pilote et logiciel*.

REMARQUE

- Le nom des options proposées dans les listes déroulantes peut varier selon votre système d'exploitation et sa version.
 - Lorsque vous utilisez le format Enveloppe # 10, sélectionnez **Com-10** (pour Windows®) ou **Enveloppe n° 10** (pour Macintosh) dans la liste déroulante **Format papier**.
 - Pour les autres enveloppes qui ne sont pas listées dans le pilote d'imprimante, comme Enveloppe # 9 ou Enveloppe C6, choisissez **Définie par l'utilisateur...** (pour le pilote d'imprimante Windows®), **Dimension de papier personnalisée Postscript** (pour le pilote d'imprimante BR-Script pour Windows®) ou **Géner les taille personnalisée...** (pour le pilote d'imprimante Macintosh).
-

- 7 Envoyez la tâche d'impression à l'appareil.

REMARQUE

- Retirez chaque enveloppe immédiatement après impression. Empilées, les enveloppes risquent de se gondoler ou d'entraîner un bourrage.
 - Si les enveloppes ou le papier épais se tachent pendant l'impression, définissez **Type de support** sur **Env. épaisses** ou **Papier plus épais** pour augmenter la température de fixation.
 - Si les enveloppes se froissent après l'impression, voir *Amélioration de la qualité d'impression* ➤➤ page 200.
 - Si votre papier épais se gondole pendant l'impression, ne chargez qu'une seule feuille à la fois dans le bac U.
 - Le collage des enveloppes réalisé par le fabricant doit être solide.
 - Tous les côtés de l'enveloppe doivent être correctement pliés, sans faux plis.
-

- 8 (Pour l'impression d'enveloppes seulement)
Une fois l'impression terminée, remplacez les deux leviers gris déployés à l'étape ② sur leurs positions d'origine.
- 9 Fermez le capot arrière (bac de sortie face imprimée dessus).

Impression recto-verso

Les pilotes d'imprimante fournis permettent de réaliser des impressions recto-verso. (Utilisateurs Windows®) Pour en savoir plus sur la sélection des paramètres, veuillez consulter la rubrique d'**Aide** du pilote d'imprimante.

1

Instructions relatives à l'impression recto-verso

- Si le papier est trop fin, il risque de se froisser.
- Si le papier est gondolé, aplatissez-le et remettez-le dans le bac à papier. Si le papier gondole encore, remplacez-le.
- Si le papier ne s'alimente pas correctement, il gondole peut-être. Retirez le papier et aplatissez-le. Si le papier gondole encore, remplacez-le.
- Lorsque vous utilisez le paramètre d'impression recto-verso manuel, des bourrages sont possibles et la qualité d'impression peut être mauvaise. (En cas de bourrages, voir *Bourrages papier* >> page 183. Si vous avez un problème de qualité d'impression, consultez la rubrique *Amélioration de la qualité d'impression* >> page 200).

REMARQUE

Vérifiez que le bac à papier est inséré à fond dans l'appareil.

Impression recto-verso automatique

Si vous utilisez le pilote d'imprimante Macintosh, consultez la rubrique *Impression recto-verso* >> page 79.

Impression recto-verso automatique à l'aide du pilote d'imprimante Windows®

- 1 Modifiez les paramètres du pilote de l'imprimante en fonction de votre système d'exploitation (pour des informations détaillées, voir *Chapitre 2: Pilote et logiciel*).

Sélectionnez l'option souhaitée dans chacune des listes déroulantes suivantes :

■ **Format papier**

A4

■ **Type de support**

Papier ordinaire

Papier recyclé

Papier fin

Papier glacé (bac U uniquement)

■ **Alimentation**

Bac1

Bac MU

Bac2 (si disponible)

■ **Recto verso/Livret**

Recto verso

■ **Type de recto verso** dans **Paramètres recto verso**

Vous disposez de quatre options correspondant à chaque orientation (consultez *Recto-verso / livret* >> page 40).

■ **Marge de reliure** dans **Paramètres recto verso**

Spécifiez le décalage de reliure (consultez *Recto-verso / livret* >> page 40).

REMARQUE

- N'utilisez pas de papier de qualité supérieure.
- Le nom des options proposées dans les listes déroulantes peut varier selon votre système d'exploitation et sa version.

Pour tout autre paramètre, voir *Chapitre 2: Pilote et logiciel*.

- 2 Envoyez la tâche d'impression à l'appareil. L'appareil imprimera automatiquement en mode recto-verso.

Impression recto-verso automatique à l'aide du pilote d'imprimante BR-Script pour Windows®

1

- 1 Modifiez les paramètres du pilote de l'imprimante en fonction de votre système d'exploitation (pour des informations détaillées, voir *Chapitre 2: Pilote et logiciel*).

Sélectionnez l'option souhaitée dans chacune des listes déroulantes suivantes :

■ **Format papier**

A4

■ **Type de support**

Papier ordinaire

Papier recyclé

Papier fin

Papier glacé (bac U uniquement)

■ **Alimentation**

Bac1

Bac MU

Bac2 (si disponible)

■ **Imprimer en recto verso**

Retourner sur les bords courts

Retourner sur les bords longs

■ **Ordre des pages**

Première à dernière

Dernière à première

REMARQUE

- N'utilisez pas de papier de qualité supérieure.
- Le nom des options proposées dans les listes déroulantes peut varier selon votre système d'exploitation et sa version.

Pour tout autre paramètre, voir *Chapitre 2: Pilote et logiciel*.

- 2 Envoyez la tâche d'impression à l'appareil. L'appareil imprimera automatiquement en mode recto-verso.

Impression recto-verso manuelle

Le pilote d'imprimante BR-Script pour Windows® ne permet pas l'impression recto-verso manuelle.

Si vous utilisez le pilote d'imprimante Macintosh, consultez la rubrique *Impression recto-verso manuelle* >> page 79.

Impression recto-verso manuel à l'aide du pilote d'imprimante Windows®

- 1 Modifiez les paramètres du pilote de l'imprimante en fonction de votre système d'exploitation (pour des informations détaillées, voir *Chapitre 2: Pilote et logiciel*).

Sélectionnez l'option souhaitée dans chacune des listes déroulantes suivantes :

■ Format papier

Vous pouvez employer tous les formats de papier spécifiés pour le bac que vous utilisez.

■ Type de support

Vous pouvez employer tous les formats de support spécifiés pour le bac que vous utilisez, à l'exception des enveloppes et des étiquettes qui ne possèdent qu'une seule face imprimable.

■ Alimentation

Bac1

Bac MU

Bac2 (si disponible)

■ Recto verso/Livret

Recto verso (manuel)

■ Type de recto verso dans Paramètres recto verso

Vous disposez de quatre options correspondant à chaque orientation (consultez *Recto-verso / livret* >> page 40).

■ Marge de reliure dans Paramètres recto verso

Spécifiez le décalage de reliure (consultez *Recto-verso / livret* >> page 40).

Pour tout autre paramètre, voir *Chapitre 2: Pilote et logiciel*.

- 2 Envoyez la tâche d'impression à l'appareil. L'appareil imprime d'abord toutes les pages paires sur une face du papier. Ensuite, le pilote Windows® vous invite (par le biais d'un message contextuel) à réinsérer les feuilles afin d'imprimer les pages impaires.

REMARQUE

Avant de réinsérer les feuilles, aplanissez-les correctement afin d'éviter tout bourrage papier. Le papier très fin, ou le papier épais, n'est pas recommandé.

1

Impression depuis une clé USB ou un appareil photo numérique prenant en charge le stockage de masse

1

Grâce à la fonction d'impression directe, vous n'avez pas besoin d'un ordinateur pour réaliser une impression. Pour imprimer, il vous suffit de connecter votre clé USB à l'interface directe USB de l'appareil. Vous pouvez également réaliser une impression directe, en connectant un appareil photo défini en mode de stockage de masse USB.

Vous pouvez utiliser une clé USB qui répond aux spécifications suivantes :

Classe USB	Classe de stockage de masse USB
Sous-classe de stockage de masse USB	SCSI ou SFF-8070i
Protocole de transfert	Transfert en masse uniquement
Format ¹	FAT12/FAT16/FAT32
Taille de secteur	Max. 4 096 octets
Cryptage	Les appareils cryptés ne sont pas pris en charge.

¹ Le format NTFS n'est pas pris en charge.

REMARQUE

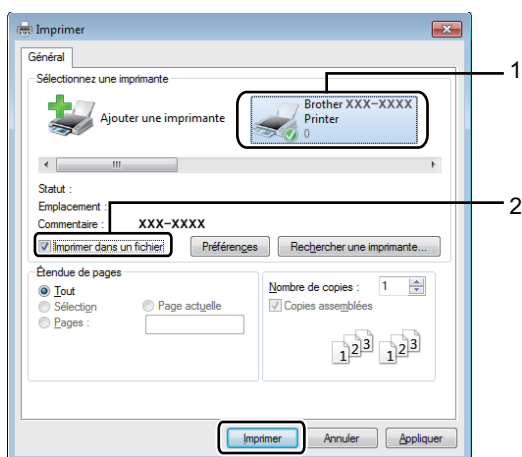
- Il se peut que certaines clés USB ne fonctionnent pas avec cet appareil.
- Vous ne pouvez pas réaliser d'impression depuis votre appareil photo s'il est en mode PictBridge. Consultez la documentation fournie avec votre appareil photo pour passer du mode PictBridge au mode de stockage de masse.

Création d'un fichier PRN pour l'impression directe

REMARQUE

Les écrans de cette rubrique peuvent varier selon votre application et votre système d'exploitation.

- 1 Depuis la barre de menus d'une application, cliquez sur **Fichier**, puis sur **Imprimer**.
- 2 Sélectionnez **Brother HL-XXXX Printer** (1), puis cochez la case **Imprimer dans un fichier** (2). Cliquez sur **Imprimer**.



- 3 Choisissez le dossier dans lequel vous souhaitez enregistrer le fichier, puis saisissez le nom de fichier si vous y êtes invité.
Si vous n'êtes invité qu'à saisir un nom de fichier, vous pouvez également spécifier le dossier dans lequel vous souhaitez enregistrer le fichier, en saisissant le nom du répertoire. Par exemple :
C:\Temp\NomDeFichier.prn
Si une clé USB est connectée à votre ordinateur, vous pouvez enregistrer le fichier directement sur la clé USB.

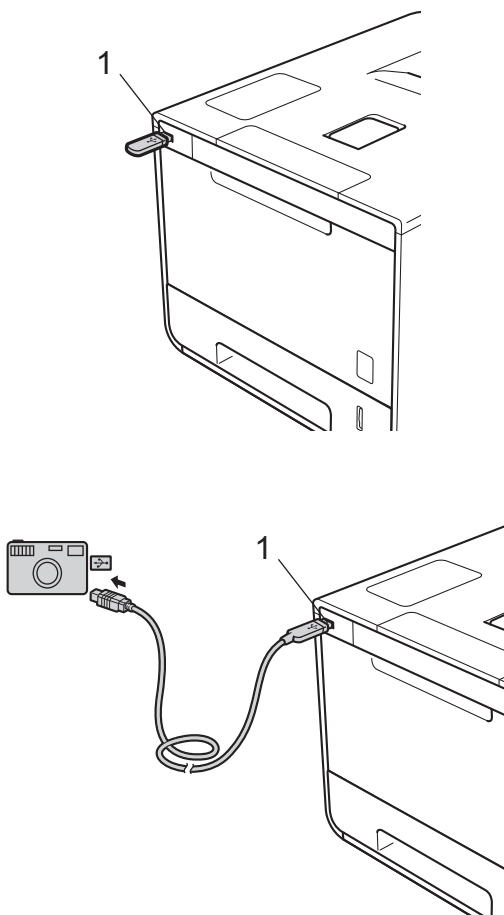
Impression directement depuis la clé USB ou l'appareil photo prenant en charge le stockage de masse

1

REMARQUE

- Assurez-vous que votre appareil photo est allumé.
- Votre appareil photo numérique doit être passé du mode PictBridge au mode de stockage de masse.

- 1 Connectez votre clé USB ou votre appareil photo numérique à l'interface directe USB (1) située sur la façade de l'appareil.
L'écran LCD affiche le message Vérif du périph..



REMARQUE

- Si l'appareil est en mode veille prolongée, l'écran LCD n'affiche aucune information même si vous connectez une clé USB à l'interface directe USB. Appuyez sur l'un des boutons du **menu** afin de réveiller l'appareil.
- Si la fonction Secure Function Lock de l'appareil a été définie sur ON, vous ne pouvez pas accéder à l'impression directe (➤➤ Guide utilisateur - Réseau).

- 2 Appuyez sur ▲ ou ▼ (+ ou -) pour choisir le nom de dossier ou de fichier que vous souhaitez imprimer. Si vous avez sélectionné le nom de dossier, appuyez sur **OK**. Appuyez sur ▲ ou ▼ (+ ou -) pour choisir le nom de fichier, puis appuyez sur **OK**.

REMARQUE

Pour imprimer un index des fichiers, appuyez sur ▲ ou ▼ (+ ou -) pour choisir `Impress.index`. Appuyez sur **OK** ou **Go(Aller)** pour lancer l'impression.

- 3 Exécutez l'une des opérations suivantes :
 - Pour modifier les paramètres actuels, allez à l'étape 4.
 - Si vous ne souhaitez pas modifier les paramètres actuels, appuyez sur **Go(Aller)**. Allez à l'étape 6.
- 4 Appuyez sur ▲ ou ▼ (+ ou -) pour afficher le paramètre à modifier, puis appuyez sur **OK**. Appuyez sur ▲ ou ▼ (+ ou -) pour sélectionner l'option souhaitée, puis appuyez sur **OK**.

REMARQUE

- Vous avez le choix entre les paramètres suivants :

Format papier

Type de support

Multi-pages

Orientation

Recto-verso

Trier

Utilisat. bacs

Qualité impr.

Option PDF

Couleur impr.

- Selon le type de fichier, il se peut que certains de ces paramètres n'apparaissent pas.
-

- 5 Exécutez l'une des opérations suivantes :
 - Pour modifier un autre paramètre, répétez l'étape 4.
 - Si vous ne souhaitez pas modifier d'autres paramètres, appuyez sur **Go(Aller)**, puis allez à l'étape 6.
- 6 Appuyez sur ▲ ou ▼ (+ ou -) pour saisir le nombre de copies souhaité.

- 7 Appuyez sur **OK** ou **Go(Aller)** pour lancer l'impression.

IMPORTANT

- Pour éviter d'endommager votre appareil, NE CONNECTEZ AUCUN appareil autre qu'un appareil photo numérique ou une clé USB à l'interface directe USB.
 - NE RETIREZ PAS la clé USB, ou l'appareil photo numérique, de l'interface directe USB tant que l'appareil n'a pas terminé l'impression.
-

REMARQUE

Vous pouvez modifier les paramètres par défaut de l'impression directe au moyen du panneau de commande lorsque l'appareil n'est pas en mode d'impression directe. Appuyez sur ▲ ou ▼ (+ ou -) pour accéder au menu *Impr. directe*. (Voir *Impr. directe* ►► page 107.)

Pilote d'imprimante

Un pilote d'imprimante est un logiciel qui convertit les données au format utilisé par l'ordinateur en un format qui convient à une imprimante spécifique. En principe, ce format est le format PDL (Page Description Language).

Les pilotes d'imprimante pour les versions de Windows® et Macintosh prises en charge se trouvent sur le CD-ROM (Windows® uniquement) fourni ou sur le site Web Brother Solutions Center à l'adresse <http://solutions.brother.com/>. Veuillez installer les pilotes en suivant les instructions du guide d'installation rapide. Vous pouvez également télécharger la toute dernière version des pilotes d'imprimante en vous rendant sur le site Web Brother Solutions Center à l'adresse suivante :

<http://solutions.brother.com/>

Pour Windows®

- Pilote d'imprimante Windows® (le pilote d'imprimante recommandé pour ce produit)
- Pilote d'imprimante BR-Script (émulation du langage PostScript® 3™) ¹

¹ Installez le pilote à l'aide de l'installation personnalisée du CD-ROM.

Pour Macintosh ¹

- Pilote d'imprimante Macintosh (le pilote d'imprimante recommandé pour ce produit)
- Pilote d'imprimante BR-Script (émulation du langage PostScript® 3™) ²

¹ Pour télécharger le pilote d'imprimante pour Macintosh, visitez la page de votre modèle à l'adresse <http://solutions.brother.com/>.

² Pour obtenir les instructions d'installation du pilote, veuillez consulter le site <http://solutions.brother.com/>.

Pour Linux® ^{1 2}

- Pilote d'imprimante LPR
- Pilote d'imprimante CUPS

¹ Pour de plus amples informations et pour télécharger le pilote d'imprimante pour Linux, visitez la page de votre modèle à l'adresse <http://solutions.brother.com/> ou suivez le lien sur le CD-ROM fourni.

² En fonction des distributions Linux, il se peut que le pilote ne soit pas disponible ou qu'il devienne disponible après la première édition de votre modèle.

Impression d'un document

Lorsque l'appareil reçoit les données envoyées par votre ordinateur, il commence l'impression en prélevant du papier dans le bac à papier, dans le bac universel ou dans le bac inférieur en option. Le bac universel peut alimenter plusieurs types de papier et d'enveloppes (voir *Capacité des bacs à papier* >> page 3).

- 1 Dans votre application, choisissez la commande Imprimer.
Si d'autres pilotes d'imprimante sont installés sur votre ordinateur, choisissez **Brother HL-XXXX series** (où XXXX est le nom de votre modèle) comme pilote d'imprimante dans le menu Imprimer ou Paramètres d'impression de votre application, puis cliquez sur **OK** ou **Imprimer** pour commencer l'impression.
- 2 L'ordinateur envoie la tâche d'impression à l'appareil. La DEL **Data(Données)** clignote et l'écran LCD affiche le message *Imprime*.
- 3 Une fois toutes les tâches d'impression terminées, la DEL **Data(Données)** cesse de clignoter.

REMARQUE

- Choisissez le format et l'orientation du papier dans l'application.
 - Si l'application ne prend pas en charge votre format de papier personnalisé, choisissez le format de papier supérieur suivant.
 - Réglez ensuite la zone d'impression en modifiant les marges droite et gauche dans l'application.
-

Paramètres du pilote d'imprimante

Si vous imprimez depuis votre ordinateur, vous pouvez changer les paramètres d'impression suivants :

	Pilote d'imprimante Windows®	Pilote d'imprimante BR-Script pour Windows®	Pilote d'imprimante Macintosh	Pilote d'imprimante BR-Script pour Macintosh
Taille du papier	✓	✓	✓	✓
Orientation	✓	✓	✓	✓
Copies	✓	✓	✓	✓
Type de support	✓	✓	✓	✓
Qualité d'impression	✓	✓	✓	✓
Type de document	✓			
Couleur/Mono	✓	✓	✓	✓
Imp. multi-pages	✓	✓	✓	✓
Recto-verso ¹ / Livret ²	✓	✓	✓	✓
Alimentation	✓	✓	✓	✓
Mise à l'échelle	✓	✓	✓	✓
Impression inversée	✓		✓	✓
Utiliser le filigrane	✓			
Impression d'en-tête et de pied de page	✓			
Mode économie du toner	✓	✓	✓	✓
Impression sécurisée	✓	✓	✓	✓
Administrateur	✓			
Authentification de l'utilisateur	✓			
Couleur/ Etalonnage	✓			
Passage en veille	✓	✓	✓	✓
Amélioration de l'impression	✓	✓	✓	✓
Ignorer les pages vierges	✓		✓	
Imprimer le texte en noir	✓			
Archives d'impression	✓			
Profil d'impression	✓			

¹ L'impression recto-verso manuelle n'est pas disponible avec le pilote d'imprimante BR-Script pour Windows®.


² Le livret n'est pas disponible avec le pilote d'imprimante Macintosh et le pilote d'imprimante BR-Script pour Macintosh.


Windows®

Accès aux paramètres du pilote d'imprimante

2

- 1 (Pour Windows® XP et Windows Server® 2003)
Cliquez sur **démarrer > Imprimantes et télécopieurs**.
(Pour Windows Vista® et Windows Server® 2008)

Cliquez sur le bouton  (**démarrer**) > **Panneau de configuration > Matériel et audio > Imprimantes**.
(Pour Windows® 7 et Windows Server® 2008 R2)

Cliquez sur le bouton  (**démarrer**) > **Périphériques et imprimantes**.
(Pour Windows® 8 et Windows Server® 2012)
Déplacez le pointeur de votre souris vers le coin inférieur droit du Bureau. Lorsque la barre de menus apparaît, cliquez sur **Paramètres > Panneau de configuration**. Dans le groupe **Matériel et audio (Matériel)**, cliquez sur **Périphériques et imprimantes**.
(Pour Windows Server® 2012 R2)
Cliquez sur **Panneau de configuration**, sur l'écran **Start**. Dans le groupe **Matériel**, cliquez sur **Afficher les périphériques et imprimantes**.
- 2 Cliquez avec le bouton droit de la souris sur l'icône **Brother HL-XXXX series** (où XXXX est le nom de votre modèle) et sélectionnez **Printer Propriétés (Propriétés)**, et **Brother HL-XXXX series** si nécessaire. La boîte de dialogue des propriétés de l'imprimante apparaît.
- 3 Cliquez sur l'onglet **Général**, puis cliquez sur **Préférences... (Options d'impression...)**. Pour configurer les paramètres des bacs, cliquez sur l'onglet **Paramètres du périphérique**.

Fonctionnalités du pilote d'imprimante Windows®

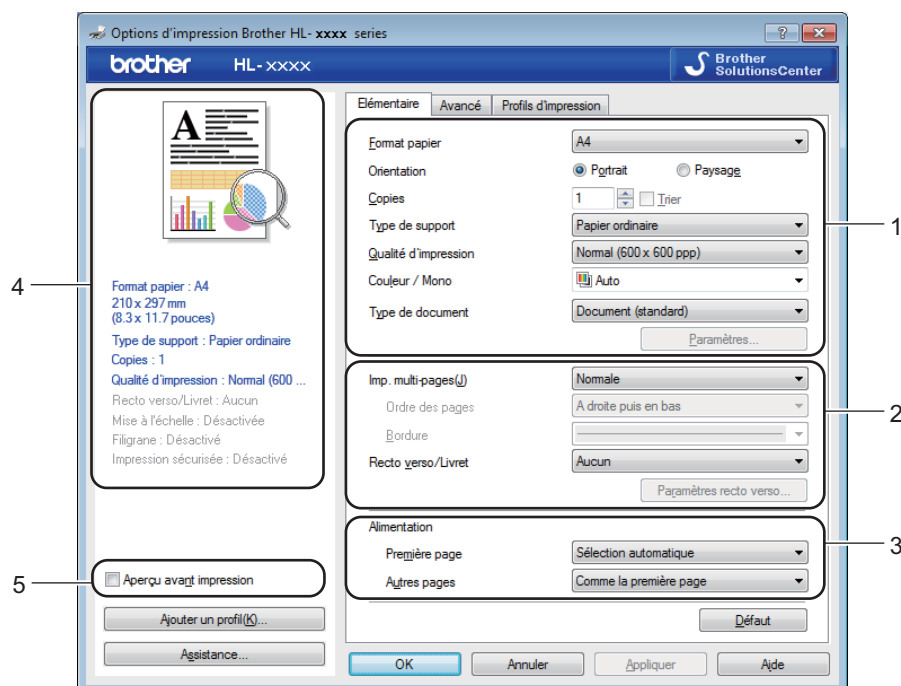
Pour obtenir de plus amples détails, consultez l'**Aide** du pilote d'imprimante.

REMARQUE

- Les écrans de cette rubrique correspondent à Windows® 7. Les écrans affichés sur votre ordinateur dépendent de votre système d'exploitation.
 - Pour accéder aux paramètres du pilote d'imprimante, voir *Accès aux paramètres du pilote d'imprimante* >> page 33.
-

Onglet Basique

Modifiez les paramètres de mise en page en cliquant sur l'illustration dans la partie gauche de l'onglet **Elémentaire**.



- 1 Définissez les paramètres **Format papier**, **Orientation**, **Copies**, **Type de support**, **Qualité d'impression**, **Couleur / Mono** et **Type de document** (1).
- 2 Choisissez **Imp. multi-pages** et **Recto verso/Livret** (2).
- 3 Choisissez l'**Alimentation** (3).
- 4 Vérifiez la liste affichée des paramètres (4).
- 5 Cliquez sur **OK** pour modifier les paramètres.
Pour rétablir les paramètres par défaut, cliquez sur **Défaut**, puis sur **OK**.

REMARQUE



Pour afficher votre document avant d'imprimer, cochez la case **Aperçu avant impression** (5).

Taille du papier

Dans la liste déroulante, choisissez le format de papier que vous souhaitez utiliser.

Orientation

L'orientation détermine la disposition d'impression de votre document (**Portrait** ou **Paysage**).

Portrait (Vertical)	Paysage (Horizontal)
	

2

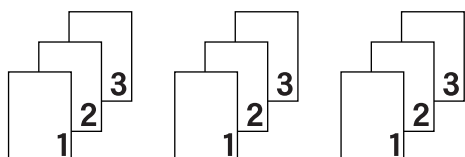
Copies

Cliquez sur ▲ ou ▼ pour saisir le nombre de copies souhaité.

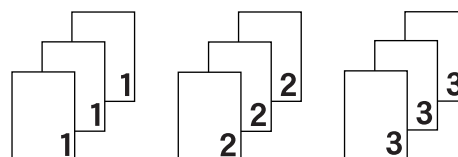
■ Trier

Si la case Trier est cochée, une copie complète de votre document sera imprimée puis répétée pour le nombre de copies sélectionné. Sinon, chaque page sera imprimée pour toutes les copies avant l'impression de la page suivante du document.

Trier sélectionné



Interclassement effacé



Type de support

Vous pouvez utiliser les types de support ci-après avec votre appareil. Pour obtenir une qualité d'impression optimale, sélectionnez le type de support qui correspond à celui que vous utilisez.

- Papier ordinaire
- Papier fin
- Papier épais
- Papier plus épais
- Papier fort
- Enveloppes
- Env. épaisses
- Env. fines
- Papier recyclé
- Etiquette
- Papier glacé

REMARQUE

- Si vous utilisez du papier ordinaire 60 à 105 g/m², choisissez l'option **Papier ordinaire**. Quand vous utilisez du papier de grammage supérieur ou du papier grenu, choisissez l'option **Papier épais** ou **Papier plus épais**. Lorsque vous utilisez du papier de qualité supérieure, sélectionnez **Papier fort**.
- Lorsque vous utilisez des enveloppes, sélectionnez **Enveloppes**. Si le toner ne se fixe pas correctement sur l'enveloppe avec l'option **Enveloppes**, sélectionnez **Env. épaisses**. Si l'enveloppe est froissée alors que vous avez sélectionné **Enveloppes**, sélectionnez **Env. fines**. Pour en savoir plus, voir *Capacité des bacs à papier* >> page 3.
- Lorsque **Etiquette** est sélectionné dans le pilote d'imprimante, l'appareil charge le papier à partir du bac U même si l'alimentation sélectionnée n'est pas **Bac MU**.

Qualité d'impression

Choisissez un des paramètres de qualité d'impression ci-après :

■ Normal (600 x 600 ppp)

600x600 ppp. Recommandé pour l'impression ordinaire. Utilisez ce mode pour une bonne qualité d'impression avec des vitesses d'impression raisonnables.

■ Fin (Classe 2400 ppp)

2400 ppp. Mode d'impression le plus fin. Utilisez ce mode pour imprimer des images précises telles que des photos. Comme les données d'impression sont nettement plus volumineuses qu'en mode Normal, la durée de traitement, la durée de transfert des données et la durée d'impression sont plus longues.

REMARQUE

La vitesse d'impression varie en fonction du paramètre de qualité d'impression. Une qualité d'impression supérieure nécessite plus de temps qu'une qualité d'impression inférieure.

Couleur/Mono

Vous pouvez modifier les paramètres Couleur/Mono du pilote d'imprimante comme suit :

■ Auto

L'appareil vérifie la couleur du contenu des documents. S'il détecte de la couleur dans le document, il l'imprime en utilisant toutes les couleurs. En d'autres termes, il mélange un peu de chaque toner afin d'obtenir chaque nuance détectée dans le document afin d'accroître la densité du toner déposé sur la page. Si aucun contenu coloré n'est détecté, il imprime le document en monochrome. Le paramètre par défaut de votre appareil est **Auto**.

■ Couleur

Que le document comporte de la couleur ou non, votre appareil imprime alors le document en utilisant toutes les couleurs.

■ Mono

Sélectionnez **Mono** si le document ne contient que du texte et des objets noirs et en échelle de gris. Si votre document contient de la couleur, ce mode imprime le document en 256 niveaux de gris avec le toner noir.

REMARQUE

- Le détecteur de couleur de l'appareil est très sensible ; aussi, il peut considérer comme de la couleur un texte noir estompé ou un arrière-plan blanc cassé. Si vous savez que votre document est noir et blanc et que vous souhaitez économiser du toner couleur, sélectionnez le mode **Mono**.
 - Si la cartouche de toner cyan, magenta ou jaune arrive en fin de vie pendant l'impression d'un document couleur, la tâche d'impression ne peut pas être terminée. Vous pouvez annuler votre tâche d'impression et choisir de la reprendre en mode **Mono**, à condition que du toner noir soit disponible.
-

Type de document

Utilisez **Type de document** pour sélectionner les réglages optimaux pour l'impression du type de données approprié.

■ Document (standard)

Utilisez ce mode pour imprimer une combinaison d'images et de texte.

■ Photo/Image

Utilisez ce mode pour l'impression de photos ou d'images.

■ Document (mixte)

Utilisez ce mode pour imprimer une combinaison de dessins/texte et photos/images.

REMARQUE

L'impression des données dans ce mode dure plus longtemps.

■ Manuel(le)

Manuel(le) vous permet de sélectionner manuellement les réglages en cliquant sur le bouton **Paramètres**.

Boîte de dialogue Réglages

Pour modifier les réglages suivants, cliquez sur **Paramètres...** dans l'onglet **Elémentaire**.

■ Paramètres de couleur

Les options disponibles en mode Concordance des couleurs sont les suivantes :

• Normal

Il s'agit du mode couleur par défaut.

• Vives

La couleur de tous les éléments est ajustée pour devenir une couleur plus vive.

• Auto

Le pilote d'imprimante sélectionne le type **Paramètres de couleur**.

REMARQUE

L'impression des données au moyen de cette option dure plus longtemps.

• Sans

■ Importer...

Pour ajuster la configuration d'impression d'une image particulière, cliquez sur **Paramètres**. Quand vous avez terminé de régler les paramètres d'image tels que la luminosité et le contraste, importez ces réglages dans un fichier de configuration d'impression. Utilisez l'option **Exporter...** pour créer un fichier de configuration d'impression à partir des paramètres actuels.

■ Exporter...

Pour ajuster la configuration d'impression d'une image particulière, cliquez sur **Paramètres**. Quand vous avez terminé de régler les paramètres d'image tels que la luminosité et le contraste, exportez ces réglages dans un fichier de configuration d'impression. Utilisez l'option **Importer...** pour charger un fichier de configuration déjà exporté.

■ Améliorer les gris

Ce réglage améliore la qualité d'image d'une zone ombrée.

■ Améliorer l'impression du noir

Choisissez ce réglage si un dessin noir ne s'imprime pas correctement.

■ Améliorer finesse de ligne

Ce réglage améliore la qualité d'image des traits fins.

■ Améliorer l'impression des motifs

Sélectionnez cette option si les motifs et remplissages imprimés diffèrent de ceux qui sont visibles sur l'ordinateur.

Imp. multi-pages

L'option multi-pages permet de réduire la taille de l'image d'une page pour imprimer ainsi plusieurs pages sur une feuille de papier ou d'agrandir la taille de l'image pour imprimer une page sur plusieurs feuilles de papier.

■ Ordre des pages

Si vous sélectionnez l'option N en 1, vous pouvez choisir l'ordre des pages dans la liste déroulante.

■ Bordure

Quand vous imprimez plusieurs pages sur une feuille avec l'option Imp. multi-pages, vous pouvez choisir d'avoir une bordure en trait plein, une bordure en trait discontinu ou pas de bordure autour de chaque page de la feuille.

■ Imprimer une ligne en pointillés

Si vous sélectionnez l'option 1 en NxN pages, vous pouvez sélectionner l'option **Imprimer une ligne en pointillés**. Cette option vous permet d'imprimer une ligne de découpe estompée autour de la zone imprimable.

Recto-verso / livret

Utilisez cette option pour l'impression de livret ou l'impression recto-verso.

■ Aucun

Désactive l'impression recto-verso.

■ Recto verso / Recto verso (manuel)

Utilisez ces options pour imprimer en mode recto-verso.

• Recto verso

L'appareil imprime automatiquement en mode recto-verso.

• Recto verso (manuel)

L'appareil imprime toutes les pages paires en premier. Ensuite, l'imprimante s'arrête et le pilote vous donne les consignes requises pour réinsérer le papier. Quand vous cliquez sur **OK**, les pages impaires s'impriment.

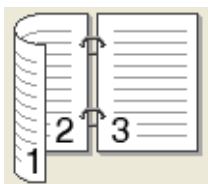
Si vous choisissez **Recto verso** ou **Recto verso (manuel)**, le bouton **Paramètres recto verso...** peut être sélectionné. La boîte de dialogue **Paramètres recto verso** vous offre le choix entre les paramètres suivants :

• Type de recto verso

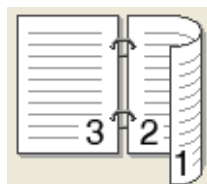
Chaque orientation propose quatre types de sens de reliure en mode recto-verso.

Portrait

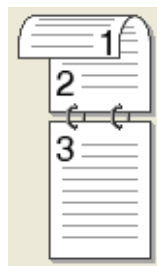
Bord long (gauche)



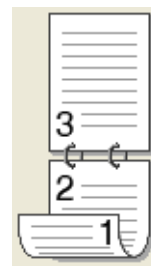
Bord long (droite)



Bord court (haut)



Bord court (bas)



Paysage

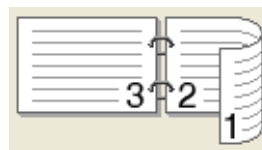
Bord long (haut)



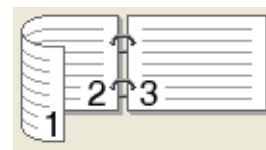
Bord long (bas)



Bord court (droite)



Bord court (gauche)



• Marge de reliure

Si vous cochez la case **Marge de reliure**, vous pouvez aussi spécifier le décalage de reliure en pouces ou en millimètres.

■ Livret / Livret (manuel)

Utilisez cette option pour effectuer une impression recto-verso au format livret ; le document sera organisé en respectant les numéros de page et vous pourrez plier le document en son centre sans avoir à modifier l'ordre des numéros de page.

- **Livret**

L'appareil imprime automatiquement en mode recto-verso.

- **Livret (manuel)**

L'appareil imprime toutes les pages paires en premier. Ensuite, l'imprimante s'arrête et le pilote vous donne les consignes requises pour réinstaller le papier. Quand vous cliquez sur **OK**, les pages impaires s'impriment.

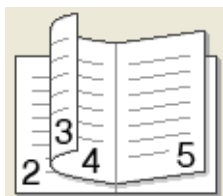
Si vous choisissez **Livret** ou **Livret (manuel)**, le bouton **Paramètres recto verso...** peut être sélectionné. Vous pouvez définir les paramètres suivants dans la boîte de dialogue **Paramètres recto verso**.

- **Type de recto verso**

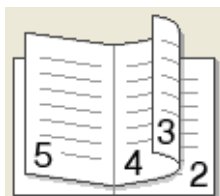
Chaque orientation propose deux types de sens de reliure en mode recto-verso.

Portrait

Reliure gauche

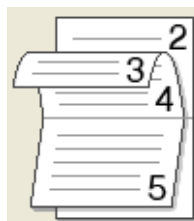


Reliure droite

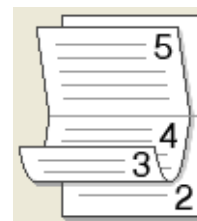


Paysage

Reliure en haut



Reliure en bas



- **Méthode d'impression de livret**

Si vous sélectionnez **Diviser en jeux** :

Cette option permet d'imprimer l'intégralité du livret sous la forme de jeux de livrets isolés de taille réduite. Vous pouvez toujours plier les jeux de livrets isolés de taille réduite en leur centre sans avoir à modifier l'ordre des numéros de page. Vous pouvez spécifier le nombre de feuilles contenues dans chaque jeu de livrets de taille réduite (entre 1 et 15). Cette option peut être utile lors du pliage d'un livret imprimé possédant un nombre de pages élevé.

- **Marge de reliure**

Cochez la case **Marge de reliure** pour spécifier le décalage de reliure en pouces ou en millimètres.

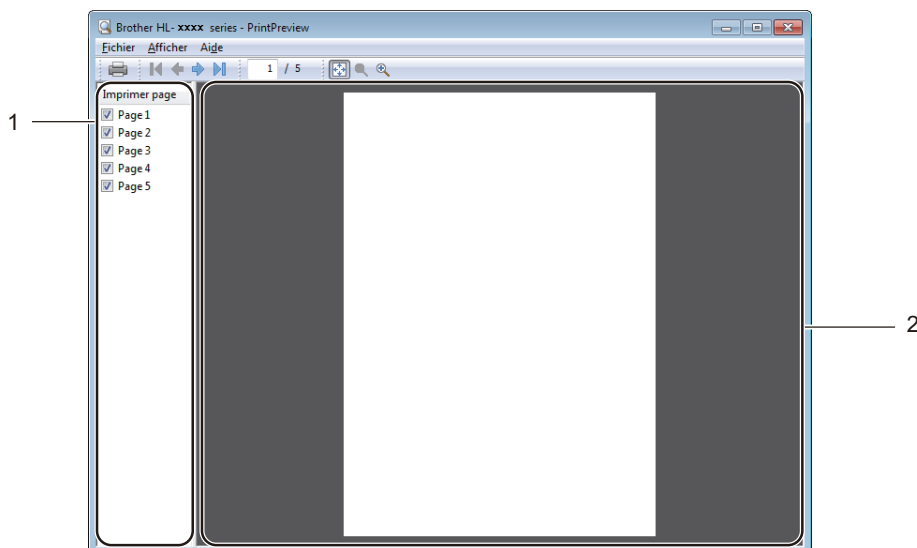
Alimentation

Vous pouvez choisir **Sélection automatique**, **Bac1**, **Bac2**¹ ou **Bac MU**, puis spécifier des bacs différents pour l'impression de la première page et l'impression des pages suivantes.

¹ Disponible si le bac en option est installé.

Aperçu avant impression

Cette option permet d'afficher un aperçu du document avant de l'imprimer. Si vous cochez la case **Aperçu avant impression**, la fenêtre d'affichage de l'aperçu avant impression s'ouvre avant que l'impression ne commence.



■ (1) Zone de liste des pages

La zone de liste des pages affiche les numéros de pages des pages qui vont être effectivement imprimées. Si vous choisissez une page dans cette liste, un aperçu du résultat de l'impression de la page s'affiche dans la zone d'aperçu. Si vous ne voulez pas imprimer une page, désactivez la case à cocher.

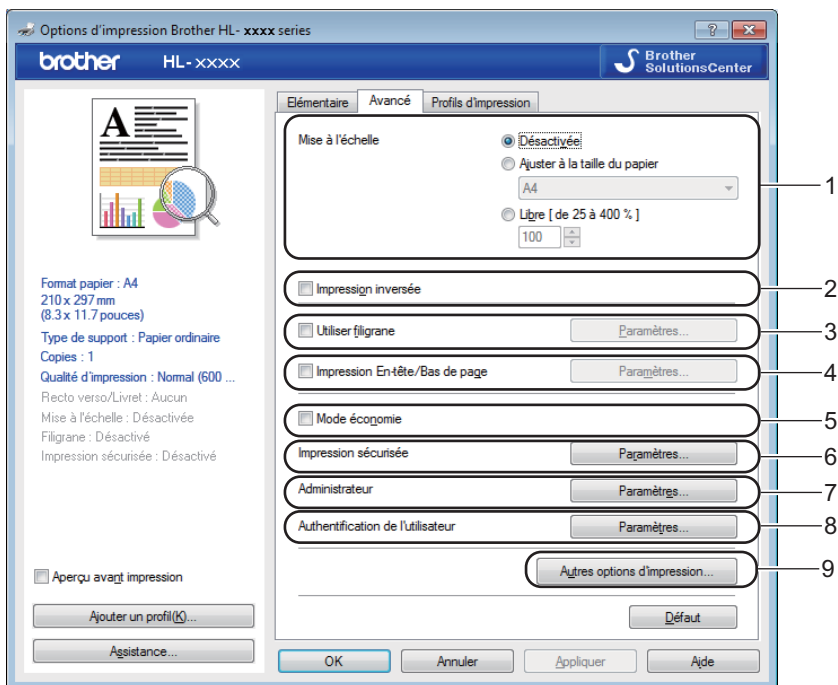
■ (2) Zone d'aperçu

La zone d'aperçu affiche un aperçu du résultat de l'impression des pages choisies dans la zone répertoriant les pages.

REMARQUE

- Si le réglage **Livret** a été sélectionné dans les paramètres du pilote d'imprimante, vous ne pouvez pas utiliser l'option d'aperçu de l'impression.
- Si le réglage **Recto verso** a été sélectionné dans les paramètres du pilote d'imprimante, vous ne pouvez pas supprimer les pages à l'aide de la zone de liste des pages.

Onglet Avancé



Modifiez les paramètres de l'onglet en cliquant sur les paramètres suivants :

- (1) **Mise à l'échelle**
- (2) **Impression inversée**
- (3) **Utiliser filigrane**
- (4) **Impression En-tête/Bas de page**
- (5) **Mode économie**
- (6) **Impression sécurisée**
- (7) **Administrateur**
- (8) **Authentification de l'utilisateur**
- (9) **Autres options d'impression...**

Mise à l'échelle

Sélectionnez une option pour modifier l'échelle de l'image imprimée.

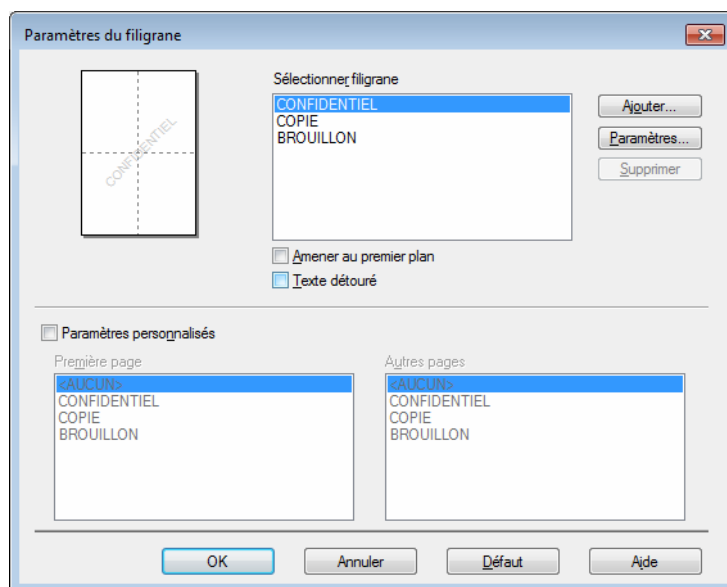
Impression inversée

Sélectionnez **Impression inversée** pour faire pivoter la page de 180 degrés.

Utiliser le filigrane

Insérez un logo ou du texte en filigrane dans votre document. Choisissez l'un des filigranes prédéfinis ou utilisez un fichier image que vous avez créé. Cochez **Utiliser filigrane**, puis cliquez sur le bouton **Paramètres....**

Paramètres Filigrane



■ Amener au premier plan

Cochez cette case pour superposer les caractères sélectionnés ou l'image à votre document imprimé.

■ Texte détourné

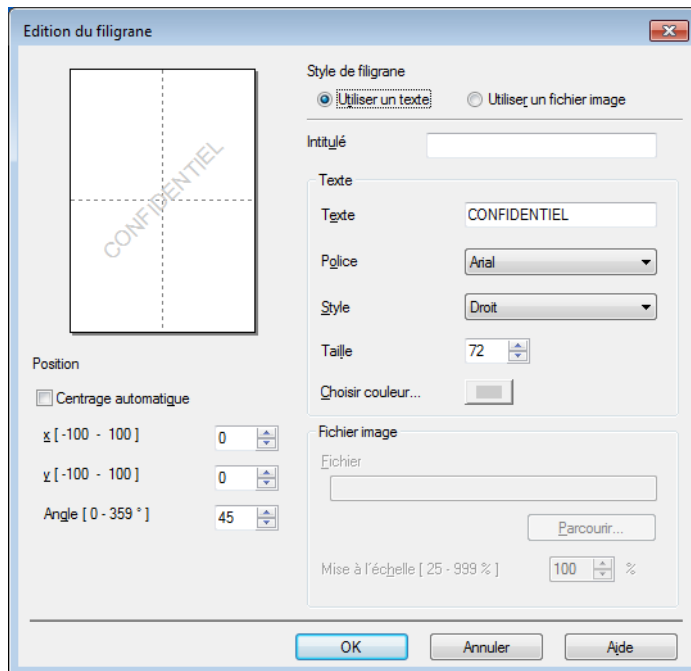
Cochez cette case si vous souhaitez imprimer uniquement un contour du filigrane de texte.

■ Paramètres personnalisés

Cochez cette case si vous souhaitez imprimer en première page un filigrane différent du filigrane des pages suivantes.

■ Edition du filigrane

Cliquez sur le bouton **Ajouter...** pour ajouter les paramètres du filigrane, puis choisissez **Utiliser un texte** ou **Utiliser un fichier image** dans la section **Style de filigrane**.



- **Intitulé**

Saisissez un titre approprié pour le filigrane.

- **Texte**

Saisissez le texte de votre filigrane dans la zone **Texte**, puis choisissez la valeur des paramètres **Police**, **Style**, **Taille** et **Choisir couleur...**

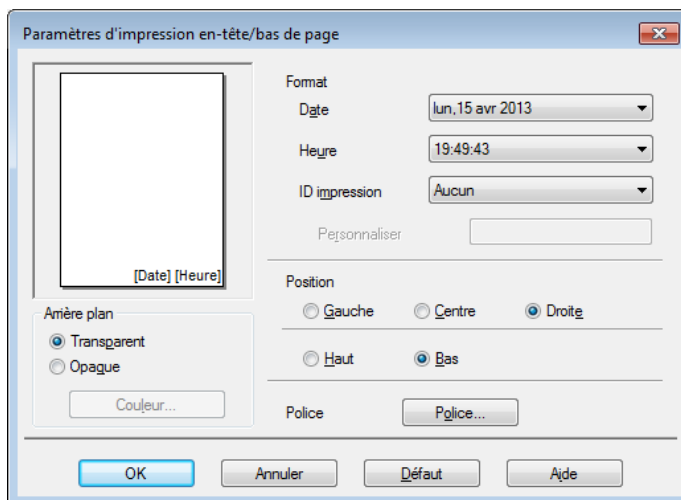
- **Fichier image**

Saisissez le nom de fichier et l'emplacement du fichier image que vous souhaitez utiliser en tant que filigrane dans **Fichier** ou cliquez sur **Parcourir...** pour rechercher le fichier. Les formats de fichier Bitmap, JPEG et PNG sont pris en charge. L'échelle de l'image peut être ajustée entre 25 et 999 %.

- **Position**

Utilisez ce paramètre pour contrôler la position du filigrane sur la page.

Impression d'en-tête et de pied de page



Quand cette fonction est activée, elle imprime la date et l'heure de l'horloge système de votre ordinateur sur votre document ainsi que le nom d'utilisateur de connexion à l'ordinateur ou le texte saisi. Cliquez sur **Paramètres** pour personnaliser les informations.

■ ID impression

Sélectionnez **Nom utilisateur** pour imprimer votre nom d'utilisateur de connexion à l'ordinateur. Pour imprimer un autre nom, sélectionnez **Personnaliser** et tapez un nom dans la zone de texte **Personnaliser**.

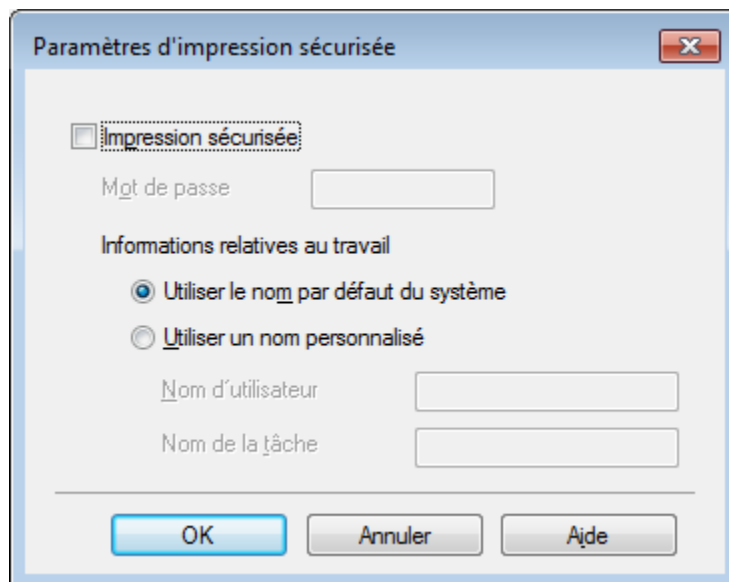
Mode économie du toner

Cette fonction permet d'économiser le toner. Lorsque vous activez **Mode économie**, l'impression semble légèrement plus pâle. Ce paramètre est désactivé par défaut (case non cochée).

REMARQUE

Nous déconseillons d'utiliser **Mode économie** pour imprimer des photographies ou des images en échelle de gris.

Impression sécurisée



Les documents sécurisés sont des documents protégés par un mot de passe quand ils sont envoyés à l'imprimante. Seules les personnes connaissant le mot de passe pourront donc imprimer ces documents. Comme les documents sont sécurisés au niveau de l'imprimante, vous devez saisir le mot de passe à l'aide du panneau de commande de l'imprimante pour les imprimer.

Pour envoyer un document sécurisé :

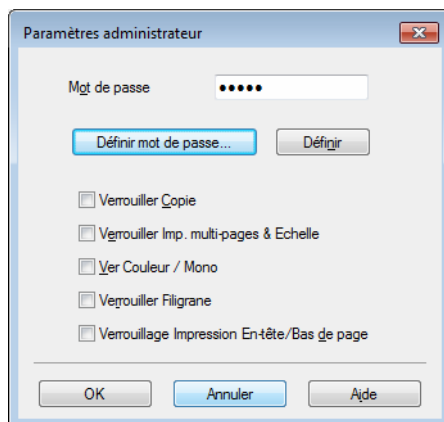
- 1 Choisissez **Paramètres...** dans **Impression sécurisée** et cochez **Impression sécurisée**.
- 2 Saisissez votre mot de passe et cliquez sur **OK**.
- 3 Pour imprimer un document sécurisé, vous devez saisir le mot de passe à l'aide du panneau de commande de l'imprimante (voir *Impression de documents sécurisés* >> page 109).

Pour supprimer un document sécurisé :

Pour supprimer un document sécurisé, vous devez utiliser le panneau de commande de l'appareil (voir *Impression de documents sécurisés* >> page 109).

Administrateur

Les administrateurs sont habilités à limiter l'accès aux paramètres tels que la mise à l'échelle et les filigranes.



■ Mot de passe

Entrez le mot de passe dans ce champ.

REMARQUE

Cliquez sur **Définir mot de passe...** pour modifier le mot de passe.

■ Verrouiller Copie

Cochez cette case pour verrouiller la sélection des copies dans l'onglet Basique pour empêcher les utilisateurs d'imprimer plusieurs copies.

■ Verrouiller Imp. multi-pages & Echelle

Cochez cette case pour verrouiller les paramètres d'impression multi-pages et de mise à l'échelle.

■ Ver Couleur / Mono

Cochez cette case pour verrouiller les paramètres Couleur/Mono sur Mono pour empêcher l'impression couleur.

■ Verrouiller Filigrane

Cochez cette case pour verrouiller les paramètres de l'option Filigrane pour qu'ils ne puissent pas être modifiés.

■ Verrouillage Impression En-tête/Bas de page

Cochez cette case pour verrouiller les paramètres de l'option d'impression d'en-tête et de pied de page pour qu'ils ne puissent pas être modifiés.

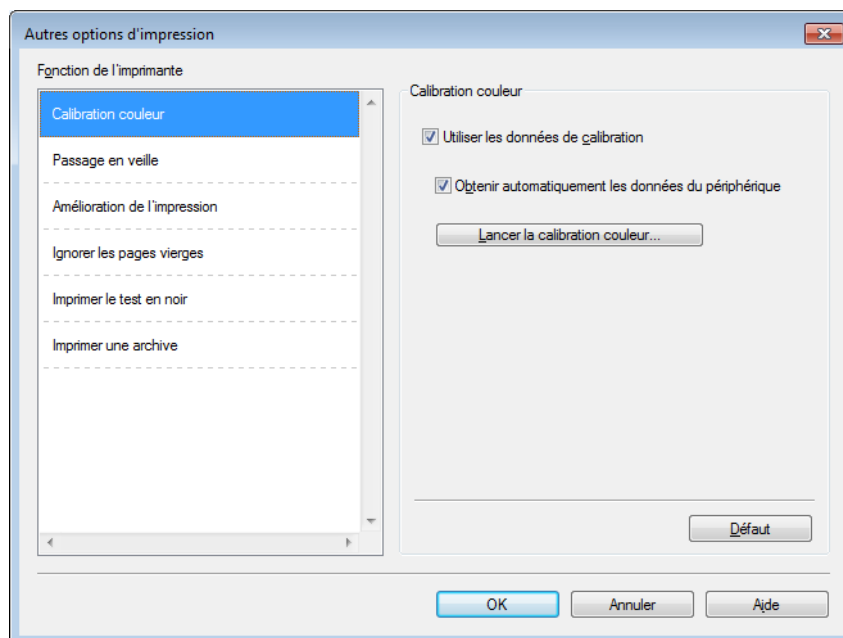
Authentification de l'utilisateur

Si la fonction Secure Function Lock vous empêche d'utiliser l'ordinateur pour imprimer, vous pouvez vérifier votre statut d'impression actuel. Cliquez sur **Vérifier l'état de l'impression** pour consulter les informations associées à votre nom de connexion à l'ordinateur, notamment les fonctions restreintes et le nombre de pages restantes que vous êtes autorisé à imprimer lorsque vous utilisez l'appareil en réseau. La boîte de dialogue **Résultats de l'authentification** apparaît.

Pour obtenir l'affichage de la boîte de dialogue **Résultats de l'authentification** à chaque impression, cochez la case **Afficher l'état d'impression avant impression**.

Pour des informations complémentaires sur Secure Function Lock, >> Guide utilisateur - Réseau

Autres options d'impression



Vous pouvez définir les paramètres suivants dans **Fonction de l'imprimante** :

- **Calibration couleur**
- **Passage en veille**
- **Amélioration de l'impression**
- **Ignorer les pages vierges**
- **Imprimer le test en noir**
- **Imprimer une archive**

Couleur/ Etalonnage

La densité de sortie de chaque couleur peut varier en fonction de la température et de l'humidité de l'environnement dans lequel l'appareil est utilisé. Ce paramètre vous aide à améliorer la densité de la couleur en permettant au pilote d'imprimante d'utiliser les données d'étalonnage de couleur stockées sur l'appareil.

■ Utiliser les données de calibration

Si vous cochez cette case, le pilote d'imprimante utilise les données d'étalonnage stockées dans l'appareil pour régler la concordance de couleur dans le pilote d'imprimante. Cela garantit une qualité d'impression constante.

■ Obtenir automatiquement les données du périphérique

Si vous ne cochez pas cette case, le pilote d'imprimante utilise les données d'étalonnage couleur à partir de votre appareil.

■ Lancer la calibration couleur...

Quand vous cliquez sur ce bouton, l'appareil commence le processus d'étalonnage de la couleur, puis le pilote d'imprimante utilise les données d'étalonnage de l'appareil.

Passage en veille

Quand l'appareil ne reçoit pas de données pendant un certain temps, il passe en mode veille. En mode veille, l'appareil fonctionne comme s'il était éteint. Lorsque vous choisissez Imprimante par défaut, le délai d'inactivité est réinitialisé au délai spécifique défini en usine ; vous pouvez le modifier dans le pilote. Le mode veille intelligent règle le délai le plus approprié en fonction de la fréquence d'utilisation de votre appareil.

Quand l'appareil est en mode veille, l'écran LCD affiche `Veille`, mais l'appareil peut quand même recevoir des données. La réception d'un travail d'impression active l'appareil pour démarrer l'impression.

Amélioration de l'impression

Cette fonction vous permet d'améliorer un problème de qualité d'impression.

■ Réduire l'ondulation du papier

Sélectionnez ce paramètre afin de réduire le gondolement du papier.

Si vous imprimez seulement quelques pages, vous n'avez pas besoin de choisir ce paramètre. Nous recommandons d'affecter au paramètre du pilote d'imprimante dans **Type de support** un papier fin.

REMARQUE

Ce réglage réduit la température du processus de fusion dans l'appareil.

■ Améliorer la tenue du toner

Sélectionnez ce paramètre pour améliorer les capacités de fixation du toner. Si l'option n'apporte aucune amélioration, affectez au paramètre du pilote d'imprimante dans **Type de support** un papier plus épais.

REMARQUE

Ce réglage augmente la température du processus de fusion dans l'appareil.

Ignorer les pages vierges

Si vous avez coché **Ignorer les pages vierges**, le pilote d'imprimante détecte les pages vierges et les exclut de l'impression.

REMARQUE

Cette option n'est pas compatible avec les options suivantes :

- **Utiliser filigrane**
 - **Impression En-tête/Bas de page**
 - **N en 1 et 1 page sur NxN feuilles** dans **Imp. multi-pages**
 - **Recto verso (manuel), Livret, Livret (manuel) et Recto verso avec Marge de reliure** dans **Recto verso/Livret**
-

Imprimer le texte en noir

Sélectionnez cette option pour imprimer l'ensemble du texte uniquement en noir.

REMARQUE

Elle peut ne pas fonctionner avec certains caractères.

Archives d'impression

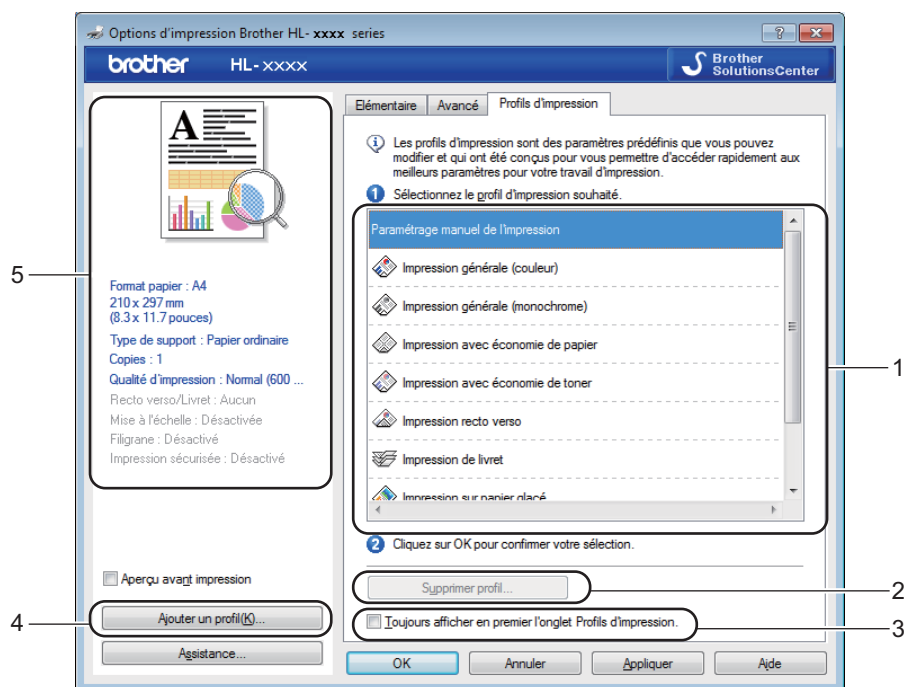
Une copie de votre sortie d'imprimante peut être enregistrée sur votre ordinateur sous la forme d'un document PDF. Pour modifier la taille du fichier, déplacez le curseur **Taille fichier** vers la droite ou vers la gauche. La résolution dépend de la taille du fichier.

REMARQUE

Lorsque cette fonction est activée, il se peut que le temps d'attente avant que votre appareil ne commence l'impression soit plus long.

Onglet Profils d'impression

Les **Profils d'impression** sont des préréglages permettant d'accéder rapidement à des configurations d'impression fréquemment utilisées.



- (1) Liste des profils d'impression
- (2) Supprimer profil...
- (3) Toujours afficher en premier l'onglet Profils d'impression.
- (4) Ajouter un profil...
- (5) Affichage du profil d'impression actuel

- 1 Choisissez votre profil dans la zone de liste des profils d'impression.
- 2 Pour afficher l'onglet **Profils d'impression** à l'avant de la fenêtre à chaque impression, cliquez sur **Toujours afficher en premier l'onglet Profils d'impression..**
- 3 Cliquez sur **OK** pour appliquer le profil choisi.

Ajouter un profil

Cliquez sur le bouton **Ajouter un profil...** pour afficher la boîte de dialogue **Ajouter un profil...**. Ajoutez jusqu'à 20 nouveaux profils comprenant vos paramètres préférés.

- 1 Saisissez un titre dans **Nom**.
- 2 Dans la liste Icône, choisissez une icône à utiliser, puis cliquez sur **OK**.
- 3 Les paramètres affichés dans la partie gauche de la fenêtre du pilote d'imprimante seront enregistrés.

Supprimer un profil

Cliquez sur **Supprimer profil...** pour afficher la boîte de dialogue **Supprimer profil**. Vous pouvez supprimer des profils que vous avez ajoutés.

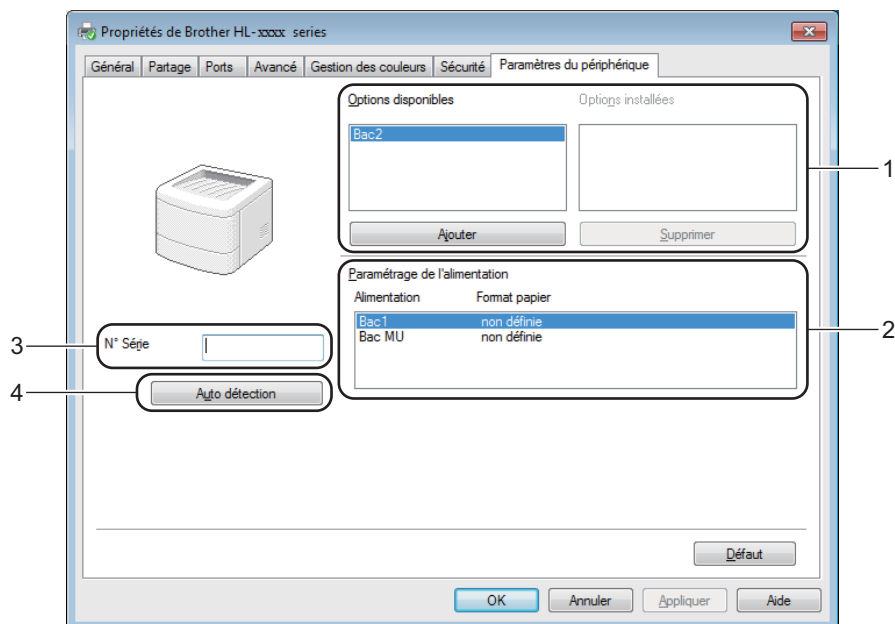
- 1 Choisissez votre profil dans la zone de liste des profils d'impression.
- 2 Cliquez sur **Supprimer**.
- 3 Le profil sélectionné est supprimé.

Onglet Réglages de l'appareil

REMARQUE

Pour accéder à l'onglet **Paramètres du périphérique**, voir *Accès aux paramètres du pilote d'imprimante* >> page 33.

Vous pouvez définir le format de papier de chaque bac et détecter automatiquement le numéro de série dans l'onglet **Paramètres du périphérique** comme suit.



■ (1) Options disponibles / Options installées

Vous pouvez ajouter et supprimer manuellement les options installées sur l'appareil. Les paramètres des bacs correspondent alors aux options installées.

■ (2) Paramétrage de l'alimentation

Cliquez sur le bouton **Auto détection** (4) pour détecter et afficher le numéro de série de l'appareil ainsi que le format de papier pour les différents bacs à papier.

■ (3) N° Série

Si vous cliquez sur **Auto détection** (4), le pilote d'imprimante vérifie l'imprimante et affiche son numéro de série. S'il ne reçoit pas l'information, l'écran affiche « ----- ».

■ (4) Auto détection

Le paramètre **Auto détection** détecte les appareils en option installés et affiche les options disponibles dans le pilote d'imprimante. Si vous cliquez sur **Auto détection**, les options installées sur l'appareil sont répertoriées dans **Options disponibles** (1). Pour ajouter ou supprimer manuellement les options, sélectionnez l'appareil en option que vous souhaitez ajouter ou supprimer, puis cliquez sur **Ajouter** ou **Supprimer**.

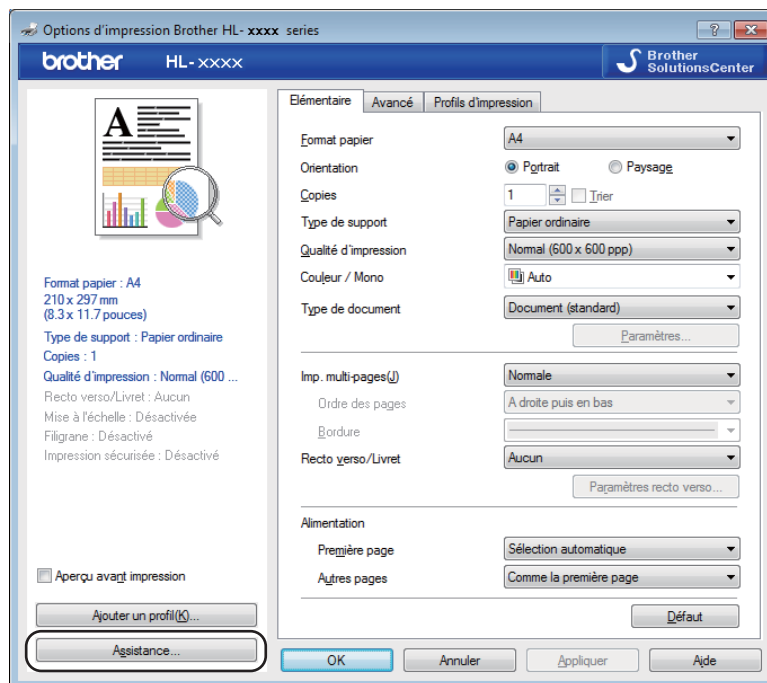
REMARQUE

Le paramètre **Auto détection** (4) n'est pas disponible si :

- L'appareil est éteint.
 - L'appareil est dans un état d'erreur.
 - L'appareil est relié au serveur d'impression au moyen d'un câble USB dans un environnement partagé en réseau.
 - Le câble n'est pas correctement connecté à l'appareil.
-

Support

Cliquez sur **Assistance...** dans la boîte de dialogue **Options d'impression**.



■ (1) Brother Solutions Center...

Cliquez sur ce bouton pour visiter le site Web Brother Solutions Center (<http://solutions.brother.com/>), qui présente toutes les informations sur votre produit Brother avec notamment une foire aux questions (FAQ), des guides de l'utilisateur, des mises à jour de pilote et des conseils pour utiliser votre appareil.

■ (2) **Site Web des fournitures d'origine...**

Cliquez sur ce bouton pour visiter notre site Web et obtenir des consommables Brother d'origine.

■ (3) **Brother CreativeCenter...**

Cliquez sur ce bouton pour visiter notre site Web et obtenir des solutions en ligne gratuites, destinées aux professionnels et aux particuliers.

■ (4) **Imprimer paramètres**

Cliquez sur ce bouton pour imprimer les pages de configuration des paramètres internes de l'appareil.

■ (5) **Vérifier paramétrage...**

Cliquez sur ce bouton pour vérifier les paramètres du pilote d'imprimante.

■ (6) **A propos de...**

Cliquez sur ce bouton pour visualiser une liste des fichiers du pilote d'imprimante ainsi que les informations de version.

Fonctions du pilote d'imprimante BR-Script 3 (émulation du langage PostScript® 3™)

REMARQUE

Les écrans de cette rubrique correspondent à Windows® 7. Les écrans affichés sur votre ordinateur dépendent de votre système d'exploitation.

2

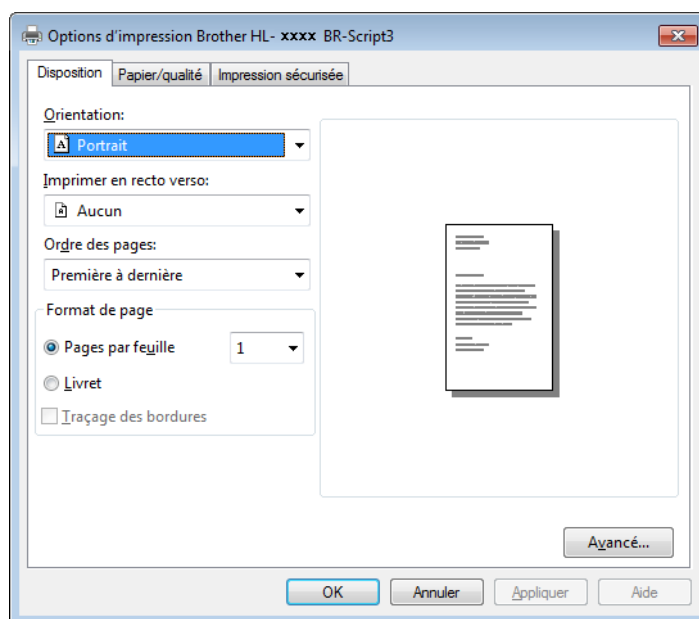
Préférences d'impression

REMARQUE

Pour accéder à la boîte de dialogue **Options d'impression**, cliquez sur **Préférences...** dans l'onglet **Général** de la boîte de dialogue **Brother HL-XXXX BR-Script3 Propriétés**.

■ Onglet **Disposition**

Modifiez la disposition en définissant les paramètres **Orientation**, **Imprimer en recto verso** (recto-verso), **Ordre des pages** et **Pages par feuille**.



- **Orientation**

Portrait
Paysage
Paysage incliné

L'orientation détermine la disposition d'impression de votre document.

- **Imprimer en recto verso**

Pour imprimer en recto-verso, choisissez **Retourner sur les bords courts** ou **Retourner sur les bords longs**.

- **Ordre des pages**

Indiquez l'ordre dans lequel les pages du document seront imprimées. **Première à dernière** permet d'imprimer le document de telle sorte que la page 1 soit en haut de la pile. **Dernière à première** permet d'imprimer le document de telle sorte que la page 1 soit en bas de la pile.

- **Pages par feuille**

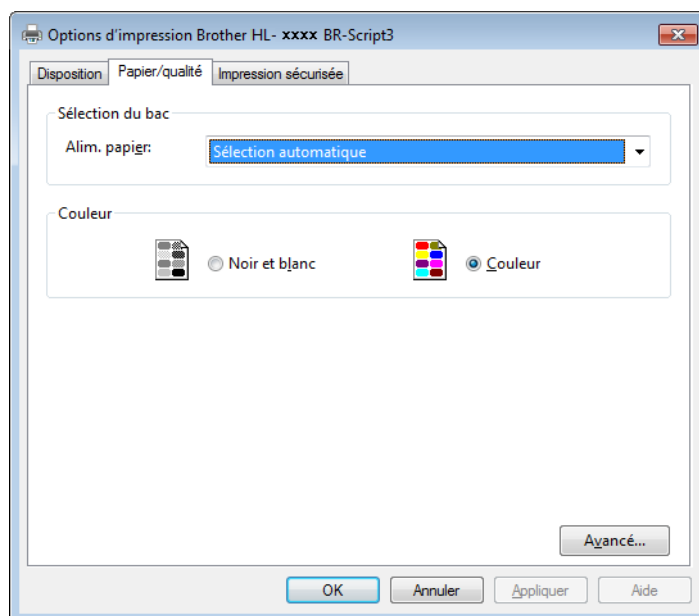
Cliquez sur **Pages par feuille** pour réduire la taille de l'image d'une page et imprimer plusieurs pages sur une seule feuille de papier. Cliquez sur **Livret** pour imprimer un document dans le style Livret.

- **Traçage des bordures**

Cochez cette case pour ajouter une bordure.

- Onglet **Papier/qualité**

Choisissez le réglage de **Alimentation papier**.



- **Alimentation papier**

Sélection automatique

Sélection auto par l'imprimante

Bac1

Bac2¹

Bac MU

Sélection automatique

Sélectionnez cette option pour extraire le papier de n'importe quelle source d'alimentation ayant un format de papier défini dans le pilote d'imprimante qui correspond au document.

Sélection auto par l'imprimante

Sélectionnez cette option pour extraire le papier de n'importe quelle source d'alimentation ayant un format de papier défini dans l'appareil qui correspond au document.

Bac1

Sélectionnez cette option pour extraire le papier du bac 1.

Bac2

Sélectionnez cette option pour extraire le papier du bac 2. (Disponible si le bac en option est installé.)

Bac MU

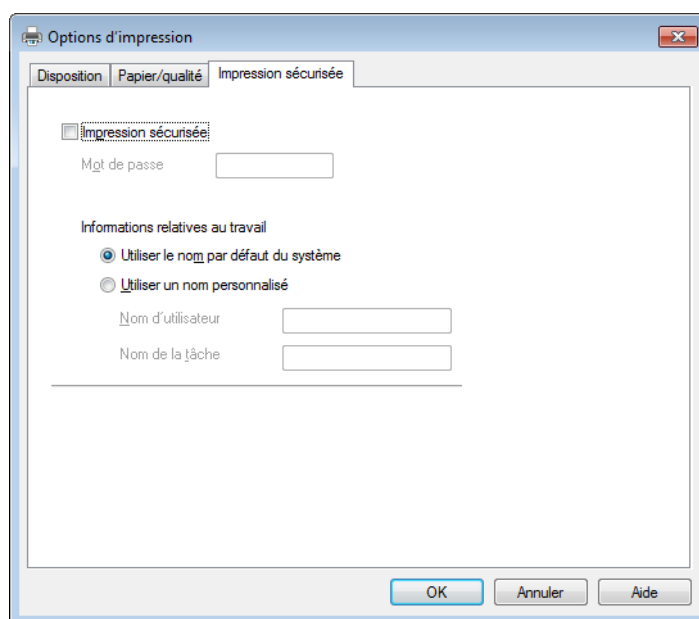
Sélectionnez cette option pour extraire le papier du bac universel. Le format du papier chargé dans le bac universel doit correspondre à celui défini dans le pilote d'imprimante.

¹ Disponible si le bac en option est installé.

- **Couleur**

Sélectionnez noir et blanc ou couleur.

- **Onglet Impression sécurisée**



Les documents sécurisés sont des documents protégés par un mot de passe quand ils sont envoyés à l'imprimante. Seules les personnes connaissant le mot de passe pourront donc imprimer ces documents. Comme les documents sont sécurisés au niveau de l'imprimante, vous devez saisir le mot de passe à l'aide du panneau de commande de l'imprimante pour les imprimer.

Pour envoyer un document sécurisé :

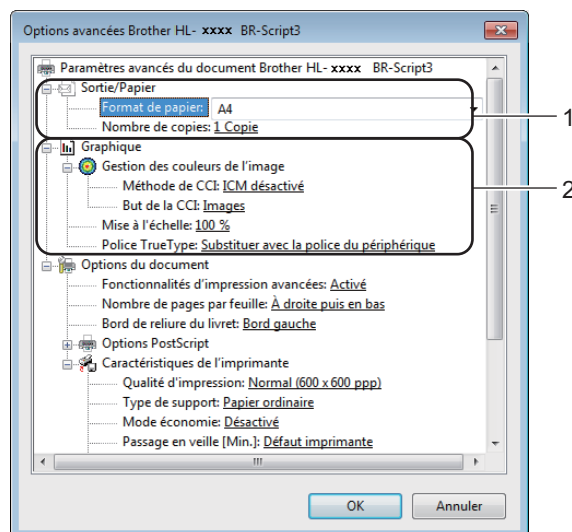
- 1 Cochez **Impression sécurisée**.
- 2 Saisissez votre mot de passe, puis cliquez sur **OK**.
- 3 Pour imprimer le document sécurisé, vous devez saisir le mot de passe à l'aide du panneau de commande de l'imprimante (voir *Impression de documents sécurisés* >> page 109).

Pour supprimer un document sécurisé :

Pour supprimer un document sécurisé, vous devez utiliser le panneau de commande de l'appareil (voir *Impression de documents sécurisés* >> page 109).

Options avancées

Accédez aux **Options avancées** en cliquant sur le bouton **Avancé...** dans l'onglet **Disposition ou Papier/qualité**.



1 Choisissez **Format du papier** et **Nombre de copies** (1).

■ **Format du papier**

Dans la liste déroulante, choisissez le format de papier que vous souhaitez utiliser.

■ **Nombre de copies**

Ce réglage permet de définir le nombre de copies qui sera imprimé.

2 Définissez les paramètres **Gestion des couleurs de l'image**, **Mise à l'échelle** et **Police TrueType** (2).

■ **Gestion des couleurs de l'image**

Indiquez comment imprimer vos dessins couleur.

- Si vous ne souhaitez pas activer **Gestion des couleurs de l'image**, cliquez sur **ICM désactivé**.
- Si vous souhaitez effectuer les calculs de correspondance de couleur sur l'ordinateur hôte avant l'envoi du document à l'appareil, cliquez sur **ICM géré par système hôte**.
- Si vous souhaitez effectuer les calculs de correspondance de couleur sur l'appareil, cliquez sur **ICM gérée par l'imprimante en utilisant le calibrage de l'imprimante**.

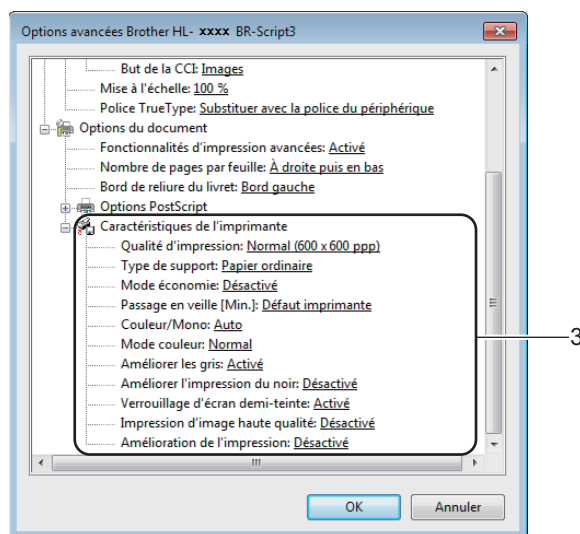
■ **Mise à l'échelle**

Déterminez s'il faut réduire ou agrandir les documents, et selon quel pourcentage.

■ **Police TrueType**

Définissez les options de police TrueType. Cliquez sur **Substituer avec la police du périphérique** (par défaut) pour utiliser les polices équivalentes de l'imprimante afin d'imprimer des documents qui comportent des polices TrueType. Cette opération permet une impression plus rapide ; cependant, vous risquez de perdre les caractères spécifiques non pris en charge par la police de l'imprimante. Cliquez sur **Télécharger en tant que police logicielle** pour télécharger des polices TrueType pour l'impression, plutôt que les polices de l'imprimante.

- 3 Changez les paramètres suivants en sélectionnant une valeur dans la liste **Caractéristiques de l'imprimante (3)** :



■ Qualité d'impression

Choisissez un des paramètres de qualité d'impression ci-après :

- **Normal (600 x 600 ppp)**

600 ppp. Recommandé pour l'impression ordinaire. Utilisez ce mode pour une bonne qualité d'impression avec des vitesses d'impression raisonnables.

- **Fin (Classe 2400 ppp)**

2400 ppp. Mode d'impression le plus fin. Utilisez ce mode pour imprimer des images précises telles que des photos. Comme les données d'impression sont nettement plus volumineuses qu'en mode Normal, la durée de traitement, la durée de transfert des données et la durée d'impression sont plus longues.

■ Type de support

Vous pouvez utiliser les types de support ci-après avec votre appareil. Pour obtenir une qualité d'impression optimale, sélectionnez le type de support que vous utilisez.

- **Papier ordinaire**
- **Papier fin**
- **Papier épais**
- **Papier plus épais**
- **Papier fort**
- **Enveloppes**
- **Env. épaisses**
- **Env. fines**
- **Papier recyclé**
- **Etiquette**
- **Papier glacé**

■ Mode économie

Cette fonction permet d'économiser le toner. Lorsque vous réglez **Mode économie** sur **Activé**, l'impression semble légèrement plus pâle. La valeur par défaut est **Désactivé**.

REMARQUE

Nous déconseillons d'utiliser **Mode économie** pour imprimer des photographies ou des images en échelle de gris.

■ Passage en veille [Min.]

Quand l'appareil ne reçoit pas de données pendant un certain temps, il passe en mode veille. En mode veille, l'appareil fonctionne comme s'il était éteint. Lorsque vous choisissez **Défaut imprimante**, le délai d'inactivité est réinitialisé au délai spécifique défini en usine ; vous pouvez le modifier dans le pilote.

Quand l'appareil est en mode veille, l'écran LCD affiche *Veille*, mais l'appareil peut quand même recevoir des données. La réception d'un travail d'impression active l'appareil pour démarrer l'impression.

■ Couleur/Mono

Vous pouvez modifier les paramètres Couleur/Mono du pilote d'imprimante comme suit :

• Auto

L'appareil vérifie la couleur du contenu des documents. S'il détecte de la couleur dans le document, il l'imprime en utilisant toutes les couleurs. En d'autres termes, il mélange un peu de chaque toner afin d'obtenir chaque nuance détectée dans le document afin d'accroître la densité du toner déposé sur la page. Si aucun contenu coloré n'est détecté, il imprime le document en monochrome. Le paramètre par défaut de votre appareil est **Auto**.

• Couleur

Que le document comporte de la couleur ou non, votre appareil imprime alors le document en utilisant toutes les couleurs.

• Mono

Sélectionnez ce mode si votre document ne contient que du texte et des objets noirs et en échelle de gris. Si votre document contient de la couleur, ce mode imprime le document en 256 niveaux de gris avec le toner noir.

REMARQUE

- Le détecteur de couleur de l'appareil est très sensible ; aussi, il peut considérer comme de la couleur un texte noir estompé ou un arrière-plan blanc cassé. Si vous savez que votre document est noir et blanc et que vous souhaitez économiser du toner couleur, sélectionnez le mode **Mono**.
- Si la cartouche de toner cyan, magenta ou jaune arrive en fin de vie pendant l'impression d'un document couleur, la tâche d'impression ne peut pas être terminée. Vous pouvez annuler votre tâche d'impression et choisir de la reprendre en mode **Mono**, à condition que du toner noir soit disponible.

■ Mode couleur

Les options disponibles en mode Concordance des couleurs sont les suivantes :

- **Normal**

Il s'agit du mode couleur par défaut.

- **Vives**

La couleur de tous les éléments est ajustée au profit d'une couleur plus vive.

- **Sans**

■ Améliorer les gris

Ce réglage améliore la qualité d'image d'une zone ombrée.

■ Améliorer l'impression du noir

Choisissez ce réglage si un dessin noir ne s'imprime pas correctement.

■ Verrouillage d'écran demi-teinte

Ce verrou empêche les autres applications de modifier les paramètres de demi-tons. La valeur par défaut est **Activé**.

■ Impression d'image haute qualité

Vous pouvez obtenir une impression de haute qualité. Si vous affectez à **Impression d'image haute qualité** la valeur **Activé**, l'impression sera plus lente.

■ Amélioration de l'impression

Cette fonction vous permet d'améliorer un problème de qualité d'impression.

- **Réduire l'ondulation du papier**

Ce réglage permet de réduire le risque de gondolement du papier. Si vous imprimez seulement quelques pages, vous n'avez pas besoin de choisir ce paramètre. Nous recommandons d'affecter au paramètre du pilote d'imprimante dans **Type de support** un papier fin.

REMARQUE

Ce réglage réduit la température du processus de fusion dans l'appareil.

- **Améliorer la tenue du toner**

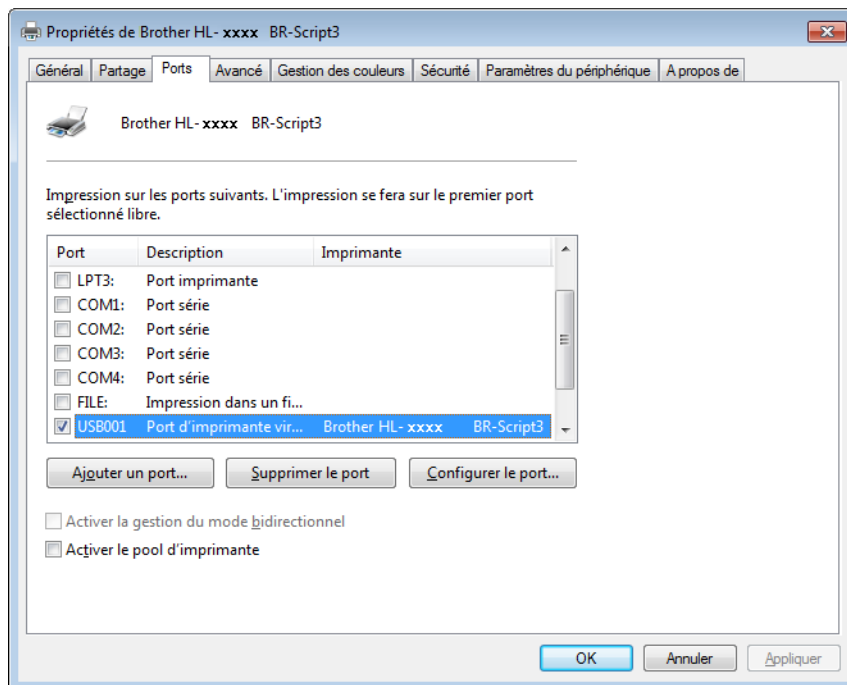
Ce réglage permet éventuellement d'améliorer les capacités de fixation du toner. Si l'option n'apporte aucune amélioration, affectez au paramètre du pilote d'imprimante dans **Type de support** un papier plus épais.

REMARQUE

Ce réglage augmente la température du processus de fusion dans l'appareil.

Onglet Ports

Pour modifier le port auquel l'appareil est connecté ou le chemin d'accès à l'appareil réseau que vous utilisez, choisissez ou ajoutez le port à utiliser.



Désinstallation du pilote d'imprimante

Désinstallez le pilote d'imprimante installé en suivant la procédure suivante.


REMARQUE

- **Désinstaller** n'est pas disponible si vous avez installé le pilote d'imprimante avec le paramètre **Ajouter une imprimante** de Windows.
 - Après la désinstallation, nous vous recommandons de redémarrer votre ordinateur pour supprimer les fichiers utilisés pendant la désinstallation.
-

(Windows® XP, Windows Vista® et Windows® 7)

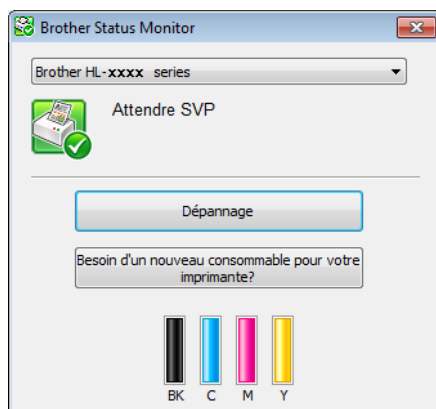
- 1 Cliquez sur le bouton **démarrer**, pointez sur **Tous les programmes**, **Brother**, puis sélectionnez le nom de votre appareil.
- 2 Cliquez sur **Désinstaller**.
- 3 Suivez les consignes qui s'affichent à l'écran.




(Windows® 8)

- 1 Cliquez sur  (**Brother Utilities**). L'écran des utilitaires Brother s'affiche.
- 2 Cliquez sur la liste déroulante, puis sélectionnez le nom de votre modèle (s'il n'est pas déjà sélectionné).
- 3 Cliquez sur **Outils** dans la barre de navigation située à gauche.
- 4 Cliquez sur **Désinstaller**.

Status Monitor



L'utilitaire Status Monitor est un outil logiciel configurable qui vous permet de surveiller l'état d'un ou de plusieurs appareils et qui vous permet de recevoir une notification immédiate en cas d'erreurs.



- Si vous avez coché la case **Activer Status Monitor au démarrage** lors de l'installation, le bouton  ou l'icône **Status Monitor** s'affiche dans la barre des tâches.
- Pour afficher l'icône **Status Monitor** dans votre barre des tâches, cliquez sur le bouton . L'icône **Status Monitor** apparaît dans la petite fenêtre. Faites glisser l'icône  jusqu'à la barre des tâches.



Exécutez l'une des opérations suivantes :

- Double-cliquez sur l'icône  située dans la barre des tâches.
- (Windows® XP, Windows Vista® et Windows® 7)
 - 1 Cliquez sur **démarrer > Tous les programmes > Brother > Brother Utilities**. L'écran des utilitaires Brother s'affiche.
 - 2 Cliquez sur la liste déroulante, puis sélectionnez le nom de votre modèle (s'il n'est pas déjà sélectionné).
 - 3 Cliquez sur **Outils** dans la barre de navigation située à gauche.
 - 4 Cliquez sur **Status Monitor**.
- (Windows® 8)
 - 1 Cliquez sur  (**Brother Utilities**). L'écran des utilitaires Brother s'affiche.

- 2 Cliquez sur la liste déroulante, puis sélectionnez le nom de votre modèle (s'il n'est pas déjà sélectionné).
- 3 Cliquez sur **Outils** dans la barre de navigation située à gauche.
- 4 Cliquez sur **Status Monitor**.

Dépannage

Cliquez sur le bouton **Dépannage** pour visiter le site Brother Solutions Center, à l'adresse <http://solutions.brother.com/>, puis consultez la FAQ à la page dédiée à votre modèle afin d'obtenir des instructions.

Besoin d'un nouveau consommable pour votre imprimante?





Cliquez sur le bouton **Besoin d'un nouveau consommable pour votre imprimante?** afin d'obtenir des renseignements complémentaires sur les consommables Brother d'origine.

REMARQUE

La fonction de mise à jour automatique du microprogramme est opérationnelle si la fonction Status Monitor est activée.

Surveillance de l'état de l'appareil

Lorsque vous démarrez l'ordinateur, l'icône Brother Status Monitor apparaît dans la barre des tâches.

	Une icône verte indique l'état d'attente normal.
	Une icône jaune indique un avertissement.
	Une icône rouge indique qu'une erreur s'est produite.
	Une icône grise indique la condition hors ligne.

Status Monitor peut s'afficher dans la zone de notification ou sur le bureau de l'ordinateur.

Macintosh

Fonctionnalités du pilote d'imprimante (Macintosh)

2

Cet appareil prend en charge Mac OS X 10.7.x, 10.8.x, 10.9.x.

REMARQUE

Les écrans de cette rubrique correspondent à OS X v10.7.x. Les écrans affichés sur votre Macintosh dépendent de votre système d'exploitation.

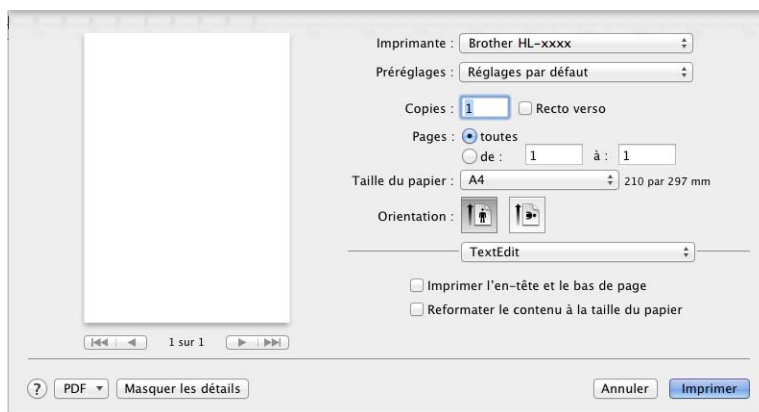
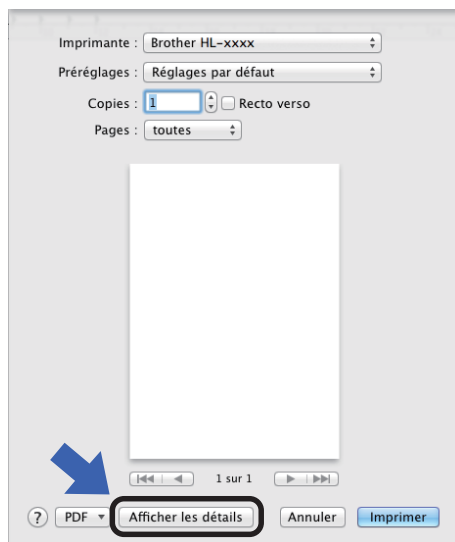
Choix des options de format d'impression

Sélectionnez les réglages pour **Taille du papier**, **Orientation** et **Échelle**.

- 1 À partir d'une application comme TextEdit, cliquez sur **Fichier**, puis sur **Format d'impression....** Assurez-vous que **Brother HL-XXXX** (où XXXX est le nom de votre modèle) est choisi dans le menu contextuel **Format pour**. Sélectionnez les paramètres de **Taille du papier**, **Orientation** et **Échelle**, puis cliquez sur **OK**.



- 2 A partir d'une application comme TextEdit, cliquez sur **Fichier**, puis sur **Imprimer** pour lancer l'impression.
Pour accéder à d'autres options de paramétrage de la page, cliquez sur le bouton **Afficher les détails**.

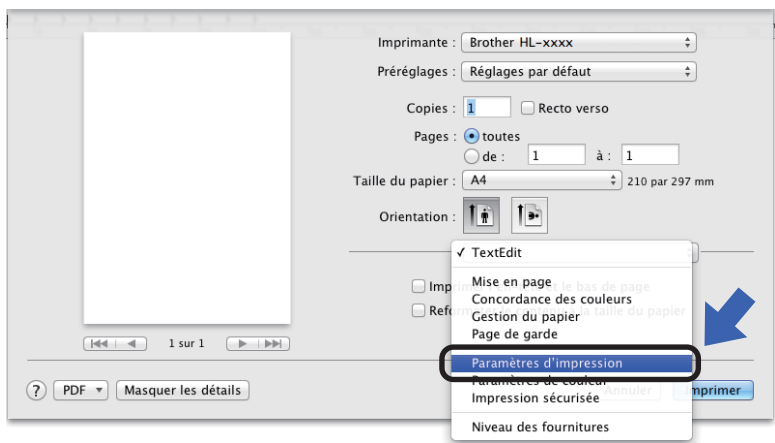


REMARQUE

Enregistrez les paramètres actuels en tant que préréglage en choisissant **Enregistrer les réglages actuels comme préréglage...** dans le menu contextuel **Préréglages**.

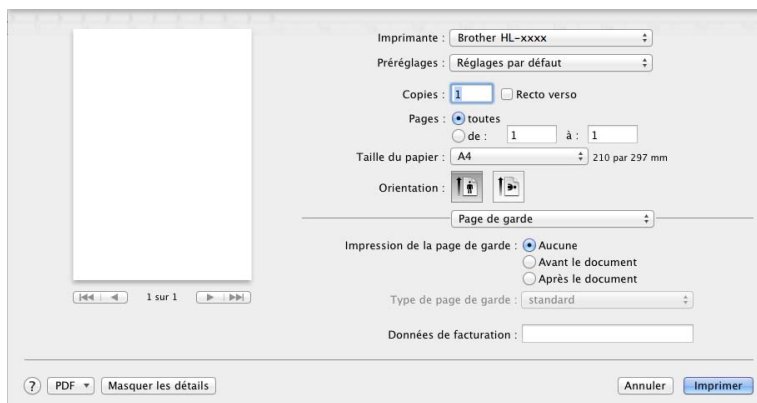
Choix des options d'impression

Pour définir des fonctions d'impression spéciales, choisissez **Paramètres d'impression** dans la boîte de dialogue Imprimer. Pour obtenir des renseignements complémentaires sur les options disponibles, consultez les descriptions suivantes :



Page de garde

Vous avez le choix entre les paramètres de page de garde suivants :



■ Impression de la page de garde

Utilisez ce paramètre quand vous souhaitez ajouter une page de garde à votre document.

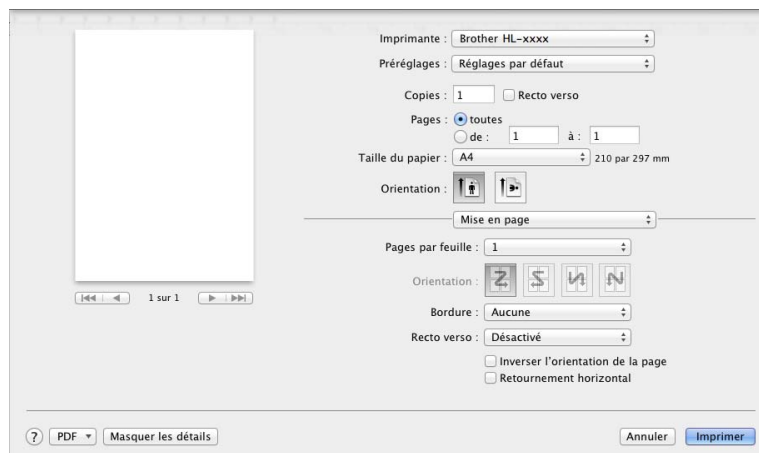
■ Type de page de garde

Choisissez un modèle pour la page de garde.

■ Données de facturation

Si vous souhaitez ajouter des informations de facturation à la page de garde, saisissez le texte dans la zone de texte **Données de facturation**.

Disposition



■ Pages par feuille

L'option **Pages par feuille** permet de réduire la taille de l'image d'une page pour imprimer plusieurs pages sur une seule feuille de papier.

■ Orientation

Quand vous spécifiez le nombre de pages par feuille, vous pouvez aussi spécifier le sens de la mise en page.

■ Bordure

Utilisez ce paramètre pour ajouter une bordure.

■ Recto verso

Voir *Impression recto-verso* >>> page 79.

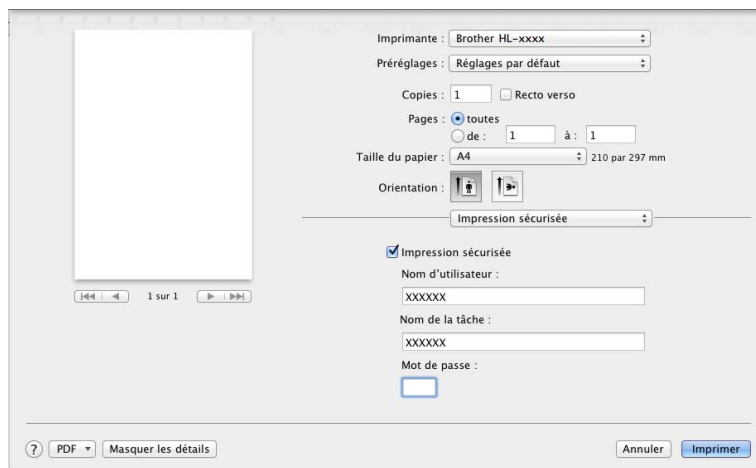
■ Inverser l'orientation de la page

Sélectionnez **Inverser l'orientation de la page** pour faire pivoter la page de 180 degrés.

■ Retournement horizontal

Sélectionnez **Retournement horizontal** pour inverser l'impression de gauche à droite, en miroir.

Impression sécurisée



■ Impression sécurisée:

Les documents sécurisés sont des documents protégés par un mot de passe quand ils sont envoyés à l'imprimante. Seules les personnes connaissant le mot de passe pourront donc imprimer ces documents. Comme les documents sont sécurisés au niveau de l'imprimante, vous devez saisir le mot de passe à l'aide du panneau de commande de l'imprimante pour les imprimer.

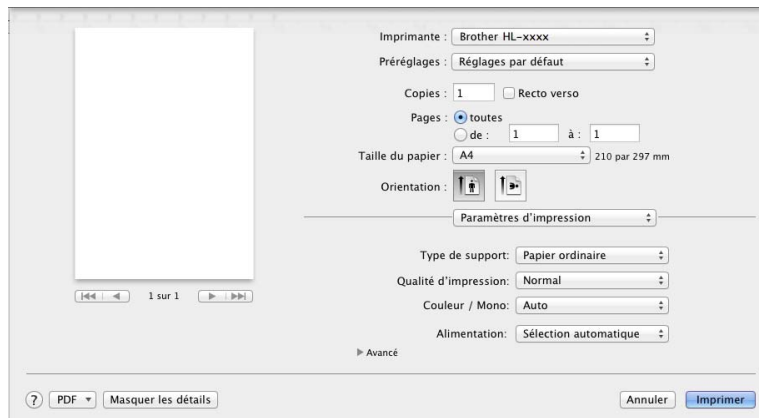
Pour envoyer un document sécurisé :

- 1 Sélectionnez **Impression sécurisée**.
- 2 Saisissez votre mot de passe, votre nom d'utilisateur et le nom de la tâche, puis cliquez sur **Imprimer**.
- 3 Pour imprimer un document sécurisé, vous devez saisir le mot de passe à l'aide du panneau de commande de l'imprimante (voir *Impression de documents sécurisés* >> page 109).

Pour supprimer un document sécurisé, vous devez utiliser le panneau de commande de l'appareil (voir *Impression de documents sécurisés* >> page 109).

Paramètres d'impression

Choisissez vos réglages dans la liste **Paramètres d'impression** :



■ Type de support

Sélectionnez l'un des types de support suivants :

- Papier ordinaire
- Papier fin
- Papier épais
- Papier plus épais
- Papier fort
- Enveloppes
- Env. épaisses
- Env. fines
- Papier recyclé
- Etiquette
- Papier glacé

REMARQUE

Lorsque **Etiquette** est sélectionné dans le pilote d'imprimante, l'appareil charge le papier à partir du bac U même si l'alimentation sélectionnée n'est pas **Bac MU**.

■ Qualité d'impression

Choisissez un des paramètres de qualité d'impression ci-après :

- **Normal**

600 ppp. Recommandé pour l'impression ordinaire. Utilisez ce mode pour une bonne qualité d'impression avec des vitesses d'impression raisonnables.

- **Fin**

2400 ppp. Mode d'impression le plus fin. Utilisez ce mode pour imprimer des images précises telles que des photos. Comme les données d'impression sont nettement plus volumineuses qu'en mode Normal, la durée de traitement, la durée de transfert des données et la durée d'impression sont plus longues.

REMARQUE

La vitesse d'impression varie en fonction du paramètre de qualité d'impression. Une qualité d'impression supérieure nécessite plus de temps qu'une qualité d'impression inférieure.

■ Couleur / Mono

Vous pouvez modifier les paramètres Couleur/Mono du pilote d'imprimante comme suit :

- **Auto**

L'appareil vérifie la couleur du contenu des documents. S'il détecte de la couleur dans le document, il l'imprime en utilisant toutes les couleurs. En d'autres termes, il mélange un peu de chaque toner afin d'obtenir chaque nuance détectée dans le document afin d'accroître la densité du toner déposé sur la page. Si aucun contenu coloré n'est détecté, il imprime le document en monochrome. Le paramètre par défaut de votre appareil est **Auto**.

- **Couleur**

Que le document comporte de la couleur ou non, votre appareil imprime alors le document en utilisant toutes les couleurs.

- **Mono**

Sélectionnez ce mode si votre document ne contient que du texte et des objets noirs et en échelle de gris. Si votre document contient de la couleur, ce mode imprime le document en 256 niveaux de gris avec le toner noir.

REMARQUE

- Le détecteur de couleur de l'appareil est très sensible ; aussi, il peut considérer comme de la couleur un texte noir estompé ou un arrière-plan blanc cassé. Si vous savez que votre document est noir et blanc et que vous souhaitez économiser du toner couleur, sélectionnez le mode **Mono**.
 - Si la cartouche de toner cyan, magenta ou jaune arrive en fin de vie pendant l'impression d'un document couleur, la tâche d'impression ne peut pas être terminée. Vous pouvez annuler votre tâche d'impression et choisir de la reprendre en mode **Mono**, à condition que du toner noir soit disponible.
-

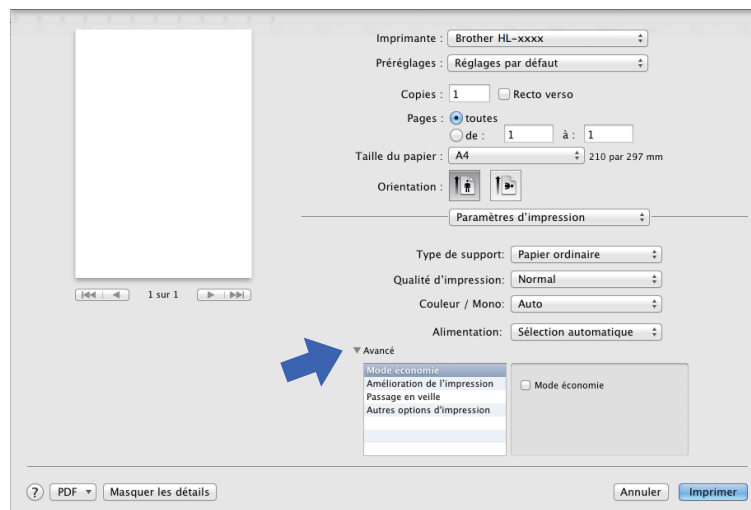
■ Alimentation

Choisissez **Sélection automatique**, **Bac1**, **Bac2**¹ ou **Bac MU**.

¹ Disponible si le bac en option est installé.

Paramètres d'impression **Avancé**

Lorsque vous cliquez sur le triangle (▶) en regard de **Avancé**, les paramètres d'impression avancés s'affichent.



■ Mode économie

Cette fonction permet d'économiser le toner. Si vous cochez la case **Mode économie**, l'impression paraît plus claire. Ce paramètre est désactivé par défaut (case non cochée).

REMARQUE

Nous déconseillons d'utiliser **Mode économie** pour imprimer des photographies ou des images en échelle de gris.

■ Amélioration de l'impression

Cette fonction vous permet d'améliorer un problème de qualité d'impression.

• Réduire l'ondulation du papier

Ce réglage permet de réduire le risque de gondolement du papier.

Si vous imprimez seulement quelques pages, vous n'avez pas besoin de choisir ce paramètre. Nous recommandons d'affecter au paramètre du pilote d'imprimante dans **Type de support** un papier fin.

REMARQUE

Ce réglage réduit la température du processus de fusion dans l'appareil.

• Améliorer la tenue du toner

Ce réglage permet éventuellement d'améliorer les capacités de fixation du toner. Si l'option n'apporte aucune amélioration, affectez au paramètre du pilote d'imprimante dans **Type de support** un papier plus épais.

REMARQUE

Ce réglage augmente la température du processus de fusion dans l'appareil.

■ Passage en veille

Quand l'appareil ne reçoit pas de données pendant un certain temps, il passe en mode veille. En mode veille, l'appareil fonctionne comme s'il était éteint. Lorsque vous choisissez **Défaut imprimante**, le délai d'inactivité est réinitialisé au délai spécifique défini en usine ; vous pouvez le modifier dans le pilote. Pour changer le délai de veille, sélectionnez **Manuelle**, puis saisissez le délai dans la zone de texte.

Quand l'appareil est en mode veille, l'écran LCD affiche *Veille*, mais l'appareil peut quand même recevoir des données. La réception d'un travail d'impression active l'appareil pour démarrer l'impression.

■ Autres options d'impression

• Ignorer les pages vierges

Si vous avez coché **Ignorer les pages vierges**, le pilote d'imprimante détecte les pages vierges et les exclut de l'impression.

Paramètres de couleur

■ Paramètres de couleur

Les options disponibles en mode Concordance des couleurs sont les suivantes :

• Normal

Il s'agit du mode couleur par défaut.

• Vives

La couleur de tous les éléments est ajustée au profit d'une couleur plus vive.

• Sans

■ Améliorer les gris

Ce réglage améliore la qualité d'image d'une zone ombrée.

■ Améliorer l'impression du noir

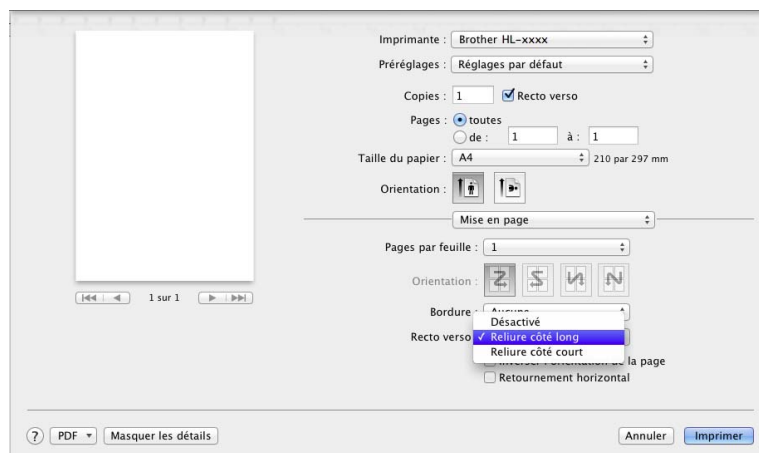
Choisissez ce réglage si un dessin noir ne s'imprime pas correctement.

Impression recto-verso

■ Impression recto-verso automatique

Sélectionnez **Mise en page**.

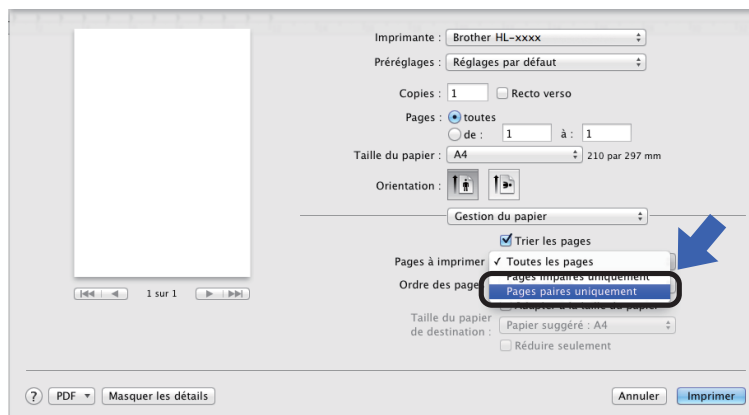
Choisissez **Reliure côté long** ou **Reliure côté court** dans **Recto verso**.



■ Impression recto-verso manuelle

Sélectionnez **Gestion du papier**.

- Sélectionnez **Pages paires uniquement** et **Imprimer**. Chargez de nouveau la feuille imprimée dans le bac (face vierge vers le bas dans le bac 1 ou 2, ou face vierge vers le haut dans le bac U).
Sélectionnez **Pages impaires uniquement** et **Imprimer**.



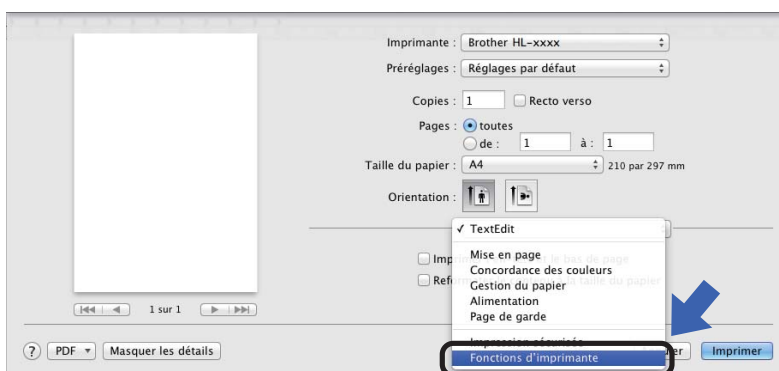
Fonctions du pilote d'imprimante BR-Script 3 (émulation du langage PostScript® 3™)

Cette rubrique présente les différentes opérations possibles avec le pilote d'imprimante BR-Script 3. Pour connaître les opérations de base du pilote d'imprimante BR-Script 3, voir *Fonctionnalités du pilote d'imprimante (Macintosh)* >> page 69 pour les options **Format d'impression**, **Page de garde**, **Alimentation** et **Mise en page**.

2

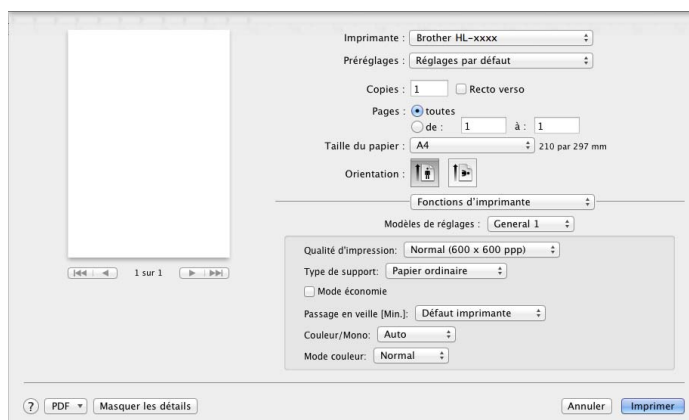
Choix des options d'impression

Pour définir des fonctions d'impression spéciales, choisissez **Fonctions d'imprimante** dans la boîte de dialogue Imprimer.



Fonctionnalités de l'imprimante

Modèles de réglages : General 1



■ Qualité d'impression

Sélectionnez l'une des résolutions suivantes à partir du menu contextuel **Qualité d'impression**.

- **Normal (600 x 600 ppp)**

600×600 ppp. Recommandé pour l'impression ordinaire. Utilisez ce mode pour une bonne qualité d'impression avec des vitesses d'impression raisonnables.

- **Fin (Classe 2400 ppp)**

2400 ppp. Mode d'impression le plus fin. Utilisez ce mode pour imprimer des images précises telles que des photos. Comme les données d'impression sont nettement plus volumineuses qu'en mode Normal, la durée de traitement, la durée de transfert des données et la durée d'impression sont plus longues.

■ Type de support

Sélectionnez le type de support qui correspond au papier que vous avez chargé dans l'appareil.

- **Papier ordinaire**
- **Papier fin**
- **Papier épais**
- **Papier plus épais**
- **Papier fort**
- **Enveloppes**
- **Env. épaisses**
- **Env. fines**
- **Papier recyclé**
- **Etiquette**
- **Papier glacé**
- **Hagaki¹**

¹ Carte postale au format défini par Japan Post Service Co., LTD

■ Mode économie

Si vous cochez la case **Mode d'économie de toner**, l'impression paraît plus claire. Ce paramètre est désactivé par défaut (case non cochée).

REMARQUE

Nous déconseillons d'utiliser **Mode économie** pour imprimer des photographies ou des images en échelle de gris.

■ Passage en veille [Min.]

Quand l'appareil ne reçoit pas de données pendant un certain temps, il passe en mode veille. En mode veille, l'appareil fonctionne comme s'il était éteint. Lorsque vous choisissez **Défaut imprimante**, le délai d'inactivité est réinitialisé au délai spécifique défini en usine ; vous pouvez le modifier dans le pilote. Pour modifier le mode Veille, choisissez **2**, **10** ou **30**.

Quand l'appareil est en mode veille, l'écran LCD affiche *Veille*, mais l'appareil peut quand même recevoir des données. La réception d'un travail d'impression active l'appareil pour démarrer l'impression.

■ Couleur / Mono

Vous pouvez modifier les paramètres Couleur/Mono du pilote d'imprimante comme suit :

- **Auto**

L'appareil vérifie la couleur du contenu des documents. S'il détecte de la couleur dans le document, il l'imprime en utilisant toutes les couleurs. En d'autres termes, il mélange un peu de chaque toner afin d'obtenir chaque nuance détectée dans le document afin d'accroître la densité du toner déposé sur la page. Si aucun contenu coloré n'est détecté, il imprime le document en monochrome. Le paramètre par défaut de votre appareil est **Auto**.

- **Couleur**

Que le document comporte de la couleur ou non, votre appareil imprime alors le document en utilisant toutes les couleurs.

- **Mono**

Sélectionnez ce mode si votre document ne contient que du texte et des objets noirs et en échelle de gris. Si votre document contient de la couleur, ce mode imprime le document en 256 niveaux de gris avec le toner noir.

REMARQUE

- Le détecteur de couleur de l'appareil est très sensible ; aussi, il peut considérer comme de la couleur un texte noir estompé ou un arrière-plan blanc cassé. Si vous savez que votre document est noir et blanc et que vous souhaitez économiser du toner couleur, sélectionnez le mode **Mono**.
 - Si la cartouche de toner cyan, magenta ou jaune arrive en fin de vie pendant l'impression d'un document couleur, la tâche d'impression ne peut pas être terminée. Vous pouvez annuler votre tâche d'impression et choisir de la reprendre en mode **Mono**, à condition que du toner noir soit disponible.
-

■ Mode couleur

Les options disponibles en mode Concordance des couleurs sont les suivantes :

- **Normal**

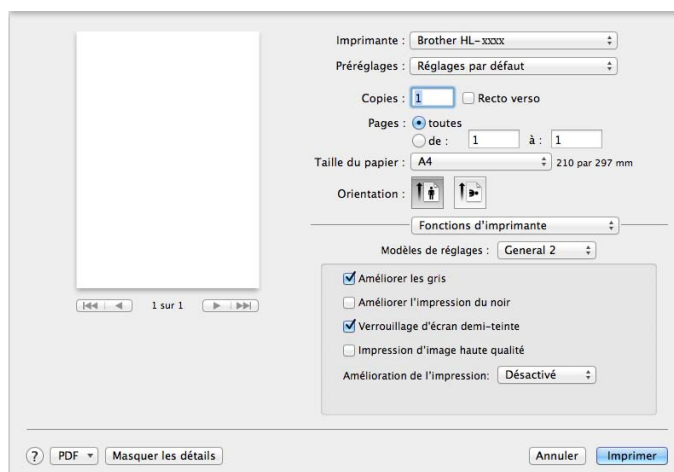
Il s'agit du mode couleur par défaut.

- **Vives**

La couleur de tous les éléments est ajustée au profit d'une couleur plus vive.

- **Sans**

Modèles de réglages : General 2



■ Améliorer les gris

Ce réglage améliore la qualité d'image d'une zone ombrée.

■ Améliorer l'impression du noir

Choisissez ce réglage si un dessin noir ne s'imprime pas correctement.

■ Verrouillage d'écran demi-teinte

Ce verrou empêche les autres applications de modifier les paramètres de demi-tons. La valeur par défaut est **Activé** (cochée).

■ Impression d'image haute qualité

Vous pouvez augmenter la qualité d'impression de l'image. Si vous affectez à **Impression d'image haute qualité** la valeur **Activé** (cochée), l'impression sera plus lente.

■ Amélioration de l'impression

Cette fonction vous permet d'améliorer un problème de qualité d'impression.

• Réduire l'ondulation du papier

Ce réglage permet de réduire le risque de gondolement du papier.

Si vous imprimez seulement quelques pages, vous n'avez pas besoin de choisir ce paramètre. Nous recommandons d'affecter au paramètre du pilote d'imprimante dans **Type de support** un papier fin.

REMARQUE

Ce réglage réduit la température du processus de fusion dans l'appareil.

• Améliorer la tenue du toner

Ce réglage permet éventuellement d'améliorer les capacités de fixation du toner. Si l'option n'apporte aucune amélioration, affectez au paramètre du pilote d'imprimante dans **Type de support** un papier plus épais.

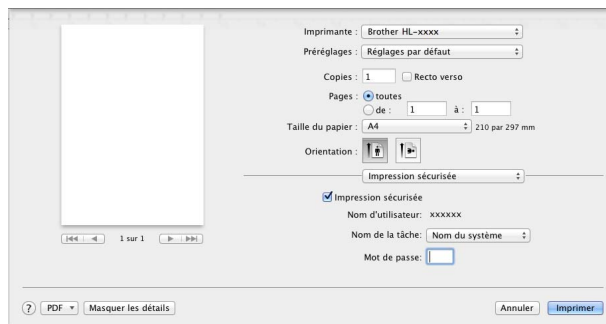
REMARQUE

Ce réglage augmente la température du processus de fusion dans l'appareil.

Impression sécurisée

Les documents sécurisés sont des documents protégés par un mot de passe quand ils sont envoyés à l'imprimante. Seules les personnes connaissant le mot de passe pourront donc imprimer ces documents. Comme les documents sont sécurisés au niveau de l'imprimante, vous devez saisir le mot de passe à l'aide du panneau de commande de l'imprimante pour les imprimer.

2



Pour créer un travail d'impression sécurisé, sélectionnez **Impression sécurisée** et cochez la case **Impression sécurisée**. Saisissez un mot de passe dans la zone de texte **Mot de passe**, puis cliquez sur **Imprimer**.

(Pour en savoir plus sur l'impression sécurisée, voir *Impression de documents sécurisés* ►► page 109.)

Suppression du pilote d'imprimante

- 1 Connectez-vous en tant qu'administrateur.
- 2 A partir du menu Pomme, choisissez **Préférences Système**. Cliquez sur **Imprimantes et scanners** ou **Imprimantes et scanners**¹, puis sélectionnez l'imprimante à éliminer et supprimez-la en cliquant sur le bouton -.
- 3 Cliquez sur **Supprimer l'imprimante**.

¹ **Imprimantes et scanners** pour les utilisateurs d'OS X v 10.9.x

Status Monitor

L'utilitaire **Status Monitor** est un outil logiciel configurable qui vous permet de contrôler l'état de l'appareil en affichant des messages d'erreur, notamment sur l'absence de papier ou la présence d'un bouchage, à intervalles de mise à jour prédéfinis et d'accéder à la Gestion à partir du Web. Vérifiez l'état de l'appareil en lançant Brother Status Monitor de la manière suivante :


■ Pour OS X v10.7.x et 10.8.x

- 1 Exécutez **Préférences Système**, sélectionnez **Imprimantes et scanners**, puis choisissez l'appareil.
- 2 Cliquez sur **Options et fournitures....** Cliquez sur l'onglet **Utilitaire**, puis sur **Ouvrir l'utilitaire de l'imprimante**. Le Status Monitor démarre.

■ Pour OS X v10.9.x



- 1 Exécutez **Préférences Système**, sélectionnez **Imprimantes et scanners**, puis choisissez l'appareil.
- 2 Cliquez sur **Options et fournitures....** Cliquez sur l'onglet **Utilitaire**, puis sur **Ouvrir l'utilitaire de l'imprimante**. Le Status Monitor démarre.

Mise à jour de l'état de l'appareil

Si vous souhaitez déterminer l'état le plus récent de l'appareil pendant que la fenêtre **Status Monitor** est ouverte, cliquez sur l'icône d'actualisation .



Si le niveau de toner est bas ou si la cartouche de toner présente un problème, les icônes suivantes apparaissent.

	Le niveau de toner est bas.
	La cartouche de toner est vide.

Vous pouvez définir la fréquence à laquelle le logiciel actualisera les informations d'état de l'appareil. Accédez à la barre de menus, à **Brother Status Monitor**, puis sélectionnez **Préférences....**

Masquage ou affichage de la fenêtre

Après le démarrage du **Status Monitor**, vous pouvez cacher ou afficher la fenêtre. Pour masquer la fenêtre, accédez à la barre de menus, cliquez sur **Brother Status Monitor**, puis sélectionnez **Masquer Status Monitor**. Pour afficher la fenêtre, cliquez sur l'icône **Brother Status Monitor** dans le dock.



Quitter la fenêtre

Cliquez sur **Brother Status Monitor** dans la barre de menus, puis sélectionnez **Quitter Status Monitor** dans le menu contextuel.

Gestion à partir du Web (connexion réseau seulement)

Accédez au système de Gestion à partir du Web en cliquant sur l'icône de l'appareil dans l'écran **Status Monitor**. Vous pouvez utiliser un navigateur Web standard pour gérer votre appareil à l'aide du protocole HTTP (Hyper Text Transfer Protocol).
Pour obtenir des informations sur le système de Gestion à partir du Web, >> Guide utilisateur - Réseau.

Logiciel

Logiciel pour réseaux

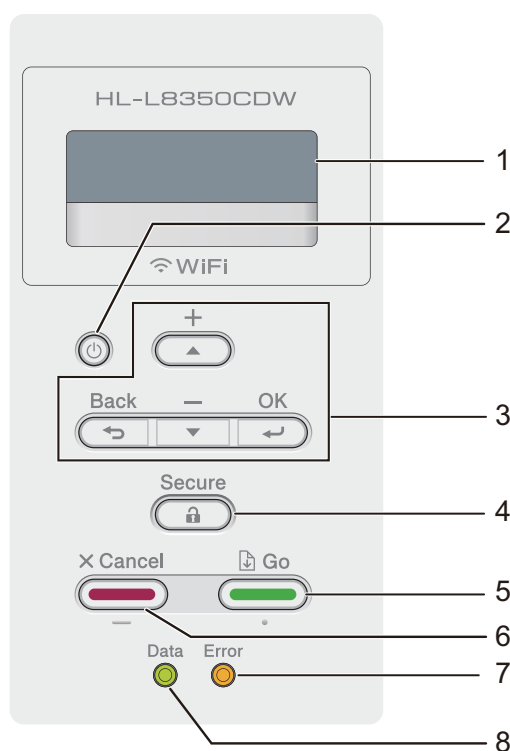
Pour obtenir des informations sur l'utilitaire réseau, >> [Guide utilisateur - Réseau](#).

Panneau de commande

Cet appareil est équipé d'un écran à cristaux liquides (LCD), de huit boutons et de deux diodes électroluminescentes (DEL) sur le panneau de commande. L'écran LCD dispose de deux lignes de 16 caractères.

Présentation du panneau de commande

L'illustration correspond au modèle HL-L8350CDW.



1 Écran à cristaux liquides

L'écran LCD affiche des messages qui vous aident à configurer et à utiliser votre appareil.


Si vous utilisez une connexion sans fil, un indicateur à quatre niveaux affiche la puissance du signal sans fil.



2 Mise sous/hors tension

Commande la mise sous et hors tension de l'appareil.

Appuyez sur  pour mettre l'appareil sous tension.

Enfoncez la touche  pour mettre l'appareil hors tension. L'écran LCD affiche le message **Arrêt en cours** et demeure allumé pendant quelques secondes, puis s'éteint.

3 Boutons de menus :

▲ ou ▼ (+ ou -)

Appuyez sur ▲ ou ▼ (+ ou -) pour faire défiler les menus et les options.

Appuyez sur ▲ ou ▼ (+ ou -) pour saisir un numéro ou pour augmenter ou diminuer le nombre. Maintenez ▲ ou ▼ enfoncé (+ ou -) pour atteindre plus rapidement le numéro souhaité, puis appuyez sur **OK**.

OK

Appuyez sur **OK** pour stocker vos paramètres sur l'appareil. Après la modification d'un paramètre, l'appareil revient au niveau de menu précédent.

Back(Retour)

Appuyez sur **Back(Retour)** pour remonter d'un niveau dans l'arborescence du menu.

Back(Retour) permet de choisir le chiffre précédent quand vous entrez des nombres.

4 **Secure(Sécurité)**

Vous pouvez entrer le mot de passe à quatre chiffres pour imprimer les tâches enregistrées en mémoire. (Pour en savoir plus, voir *Impression de documents sécurisés* >> page 109.)

5 **Go(Aller)**

Vous pouvez éliminer ces messages d'erreur en appuyant sur la touche **Go(Aller)**. Pour effacer toutes les autres erreurs, suivez les instructions affichées sur le panneau de commande ou consultez *Messages d'erreur et de maintenance* >> page 177.

Appuyez sur **Go(Aller)** pour imprimer les tâches qui subsistent dans la mémoire de l'appareil.

Ce bouton vous permet de choisir l'option affichée dans le dernier niveau de menu. Après la modification d'un paramètre, l'appareil repasse en mode Prêt.

6 **Cancel(Annuler)**

Appuyez sur **Cancel(Annuler)** pour annuler le paramètre actuel.

Ce bouton annule une tâche d'impression programmée et l'efface de la mémoire de l'appareil.

7 **DEL Error(Erreur)**

La DEL **Error(Erreur)** clignote en orange lorsque l'écran LCD affiche une erreur ou un message d'état important. (Pour en savoir plus, voir *Indications des DEL* >> page 92.)

8 **DEL Data(Données)**

La DEL **Data(Données)** clignote pour indiquer l'état de l'appareil. (Pour en savoir plus, voir *Indications des DEL* >> page 92.)

Indications des DEL

Les témoins lumineux sont des diodes électroluminescentes qui indiquent l'état de l'appareil.

DEL de Data(Données) (verte)

Etat du témoin	Signification
Allumé	La mémoire de l'appareil contient des données.
Clignotant	L'appareil reçoit ou traite actuellement des données.
Éteint	Il n'y a plus de données en mémoire.

DEL d'Error(Erreur) (orange)

Etat du témoin	Signification
Clignotant	Un incident s'est produit sur l'appareil.
Éteint	Aucun incident ne s'est produit sur l'appareil.

Messages d'état de l'appareil

Le tableau ci-dessous répertorie les messages d'état de l'appareil qui s'affichent en cours de fonctionnement normal :

Messages d'état de l'appareil	Signification
Refroidissement	L'appareil est en cours de refroidissement.
Annul. Imp.	L'appareil annule la tâche.
Étalonner	L'appareil étalonne la densité de couleur.
Ignorer données	L'appareil ignore les données traitées avec le pilote PS.
Attendre SVP	L'appareil est en phase de préchauffage. L'appareil est en train d'exécuter l'étalonnage.
Imprime	L'appareil imprime.
Prêt	L'appareil est prêt à imprimer.
Veille	En mode Veille (mode d'économie d'énergie), l'appareil fonctionne comme s'il était éteint, mais il peut recevoir des données. La réception d'un travail d'impression active l'appareil pour démarrer l'impression.
Veille prof.	En mode Veille prolongée (réduction de la consommation électrique davantage qu'en mode Veille), l'appareil fonctionne comme s'il était éteint. Si l'appareil ne reçoit pas de données pendant un certain temps alors qu'il est en mode Veille, il passe automatiquement en mode Veille profonde. L'appareil sort de l'état de veille dès qu'il reçoit un travail d'impression.
Enregistrement	L'appareil règle la position d'impression.

Tableau des paramètres

Procédure d'accès au mode Menu

- 1 Appuyez sur n'importe quels boutons du menu (**▲**, **▼**, **OK** ou **Back(Retour)**) pour mettre l'appareil hors ligne.
- 2 Faites défiler chaque niveau de menu en appuyant sur **▲** ou sur **▼** (**+** ou **-**) selon le sens souhaité.
- 3 Appuyez sur **OK** lorsque l'option souhaitée s'affiche sur l'écran LCD. L'écran LCD affiche ensuite le niveau de menu suivant.
- 4 Appuyez sur **▲** ou **▼** (**+** ou **-**) pour faire défiler jusqu'à votre sélection de menu suivante.
- 5 Appuyez sur **OK** ou **Go(Aller)**.
Quand vous avez terminé le paramétrage d'une option, le message *Confirmé* s'affiche sur l'écran LCD.

Tableau de menu

Vous avez sept menus à votre disposition. Pour en savoir plus sur les options disponibles dans chaque menu, veuillez consulter les tableaux ci-dessous.

Si le panneau de commande reste inactif pendant 30 secondes, l'écran LCD revient à l'état Prêt.

REMARQUE

L'écran LCD affiche le nom des bacs comme suit :

- Bac à papier standard : Bac1
 - Bac universel : Bac MU
 - Bac inférieur en option : Bac2 et T2
-

Info. appareil

Sous-menu 1	Sous-menu 2	Options de menu	Options	Descriptions
Param impression	-	-	-	Imprime la page des paramètres de l'imprimante.
Impr conf réseau	-	-	-	Imprime le rapport de configuration du réseau.
Imp. RapportWLAN (HL-L8350CDW)	-	-	-	Le rapport WLAN affiche le diagnostic de la connectivité LAN sans fil.
Test imp.	-	-	-	Imprime la page de test.
Imp. pts tamb.	-	-	-	Imprime la page de vérification des taches du tambour.
Imprimer polices	HP LaserJet	-	-	Imprime la liste des polices et des échantillons de HP LaserJet.
	BR-Script 3	-	-	Imprime la liste des polices et des échantillons de BR-Script.
No. de série	-	-	-	Affiche le numéro de série de l'appareil.
Version	Main Version	-	-	Affiche la version du microprogramme principal.
	Sub1 Version	-	-	Affiche la version du microprogramme secondaire.
	Sub4 Version	-	-	Affiche la version du microprogramme secondaire.
	Mémoire RAM	-	-	Affiche le volume de mémoire de cet appareil.
Compteur pages	Total	-	-	Affiche le nombre total de pages imprimées.
	Couleur	-	-	Affiche le nombre total de pages imprimées en couleurs.
	Monochrome	-	-	Affiche le nombre total de pages monochromes imprimées.



Les paramètres par défaut sont indiqués en gras avec un astérisque.


Info. appareil (Suite)

Sous-menu 1	Sous-menu 2	Options de menu	Options	Descriptions
Durée de vie	Durée vie toner	Noir (BK)	-	Affiche la durée de vie restante pour chaque cartouche de toner. Par exemple, si la durée de vie restante de la cartouche de toner noir est de 20 %, l'écran LCD affiche l'indication suivante : BK ■■■■■■■■
		Cyan (C)	-	
		Magenta (M)	-	
		Jaune (Y)	-	
	Vie tambour	-	-	Affiche la durée de vie restante du tambour.
	Vie courroie	-	-	Affiche la durée de vie restante de la courroie.
	Vie Kit ALIM MU	-	-	Affiche le nombre de pages restant à imprimer avec le kit d'alimentation papier U.
	Vie Kit 1 ALIM	-	-	Affiche le nombre de pages restant à imprimer avec le kit d'alimentation papier 1.
Vie Kit 2 ALIM	-	-	Affiche le nombre de pages restant à imprimer avec le kit d'alimentation papier 2.	
Vie du four	-	-	Affiche le nombre de pages restant à imprimer avec l'unité de fusion.	
Vie laser	-	-	Affiche le nombre de pages restant à imprimer avec l'unité laser.	
Réin. vie pièces (Apparaît uniquement lorsque le tambour ou la courroie a dépassé sa durée de vie nominale.)	Tambour	-	-	Réinitialise le compteur du tambour. Apparaît quand vous remplacez le tambour.
	Unité courroie	-	-	Réinitialise le compteur de la courroie. Apparaît quand vous remplacez la courroie.



Les paramètres par défaut sont indiqués en gras avec un astérisque.

Bac à papier

Sous-menu	Options	Descriptions
Utilisat. bacs	Auto* / MU seulement / Bac1 seulement / Bac2 seulement ¹	Sélectionnez le bac à utiliser.
Priorité	(Sans bac 2 installé) MU>B1* / B1>MU (Avec bac 2 installé) MU>B1>B2 / MU>B2>B1 / B1>B2>MU / B2>B1>MU	Si Auto est sélectionné dans Utilisat. bacs, l'appareil choisit l'ordre selon lequel il utilise les bacs à papier qui contiennent le papier de même format.
Recto-verso	Oui (Rel. Lng) / Oui (Rel. crt) / Non*	Indiquez si vous souhaitez imprimer sur les deux faces du papier.
Format MU	A4* / Letter / JIS B5 / B5 / A5 / A5 L / A6 / Executive / Legal / Folio / 3X5 / Com-10 / Monarch / C5 / DL	Sélectionnez le format du papier que vous chargez dans le bac U.
Format Bac1	A4* / Letter / JIS B5 / A5 / A5 L / A6 / Executive / Legal / Folio	Sélectionne le format de papier que vous avez chargé dans le bac à papier standard.
Format Bac2 ¹	A4* / Letter / JIS B5 / A5 / Executive / Legal / Folio	Sélectionne le format de papier que vous avez chargé dans le bac inférieur en option (bac 2).
Vérif format	Non / Oui*	Indiquez si vous souhaitez afficher le message vous invitant à vérifier que le format du papier chargé dans l'appareil et le paramètre de format de papier de l'appareil concordent.
 Les paramètres par défaut sont indiqués en gras avec un astérisque.		

¹ Si le bac 2 est installé.

Param. général

Sous-menu	Options de menu	Options	Descriptions
Langue locale	-	English* / Français...	Modifie la langue de l'écran pour qu'elle corresponde à votre pays.
Ecologie	Économie toner	Oui / Non*	Augmente le rendement par page de la cartouche de toner.
	Tps Veille	0 / 1 / 2 / 3* / 4 / 5 / ... Min	Définissez le délai qui doit s'écouler avant de repasser en mode veille.
	Mode silence	Activé / Désactivé*	Réduit le bruit généré par l'impression.
	Arrêt auto	Non / 1 hrs* / 2 heures / 4 heures / 8 heures	Déterminez le nombre d'heures pendant lesquelles l'appareil demeure en mode veille prolongée avant de basculer en mode de mise hors tension. Choisissez Non si vous ne souhaitez pas que l'appareil passe en mode de mise hors tension.
Config panneau	Taux de répét.	0.1* / 0.4 / 0.6 / 0.8 / 1.0 / 1.4 / 1.8 / 2.0 sec	Définit le temps pris par le message affiché pour changer quand vous appuyez sur la touche ▲ ou ▼.
	Défil. message	Niveau1* / Niveau2 / ... / Niveau10	Définit le temps en secondes pris par un message affiché pour défiler à l'écran. Du niveau 1 = 0,2 sec au niveau 10 = 2,0 sec.
	Contraste LCD	-□□■□□+	Ajuste le contraste de l'écran à cristaux liquides.
	En ligne auto	Oui* / Non	Configure l'appareil afin qu'il revienne en mode Prêt après 30 secondes d'inactivité. Si vous sélectionnez Non , l'appareil ne peut pas recevoir de travaux d'impression si le mode Menu est activé.
Verr. réglage	-	Oui / Non*	Définissez les paramètres du panneau de verrouillage sur Oui ou Non à l'aide du mot de passe.
Interface	Sélectionner	Auto* / USB / Réseau	Permet de choisir l'interface à utiliser. Si vous sélectionnez Auto , l'appareil passe automatiquement à l'interface USB ou Ethernet, selon celle qui reçoit des données.
	Temps Auto IF	1 / 2 / 3 / 4 / 5* / ... / 99Sec	Vous devez définir le délai d'attente pour la sélection automatique d'interface.
	Tampon d'entrée	Niveau 1 / 2 / 3 / 4* / ... / 7	Augmente ou diminue la capacité de la mémoire tampon d'entrée.



Les paramètres par défaut sont indiqués en gras avec un astérisque.

Menu Imprimer

Sous-menu	Options de menu	Options	Descriptions
Emulation	-	Auto* / HP LaserJet / BR-Script 3	Permet de choisir le mode d'émulation utilisé.
Auto Continu	-	Oui* / Non	Sélectionnez ce paramètre si vous voulez que l'appareil élimine les erreurs de format de papier.
Couleur impr.	-	Auto* / Couleur / Mono	Définissez la couleur de sortie.
Type de support	-	Papier ordin.* / Papier épais / Pap plus épais / Papier fin / Papier recyclé / Papier fort / Etiquette / Enveloppe / Env. épaisses / Env. fines / Papier glacé	Définit le type de papier.
Papier	-	A4* / Letter / JIS B5 / B5 / A5 / A5 L / A6 / Executive / Legal / Folio / 3X5 / Com-10 / Monarch / C5 / DL	Définit le format du papier.
Copies	-	1* / 2 / ... / 999	Définit le nombre de pages imprimées.
Orientation	-	Portrait* / Paysage	Cet appareil peut imprimer dans le sens de la hauteur (portrait) ou de la largeur (paysage).
Imprim. position	X Offset	-500 / -499 / ... / -1 / 0* / 1 / ... / 499 / 500Points	Déplace la position de départ de l'impression (dans le coin supérieur gauche des pages) dans le sens horizontal, d'une valeur comprise entre -500 (gauche) et +500 (droite) points en résolution 300 ppp.
	Y Offset	-500 / -499 / ... / -1 / 0* / 1 / ... / 499 / 500Points	Déplace la position de démarrage de l'impression (dans le coin supérieur gauche des pages) dans le sens vertical, d'une valeur comprise entre -500 (gauche) et +500 (droite) points en résolution 300 ppp.
FF auto	-	Oui / Non*	Permet à l'appareil d'imprimer automatiquement toute donnée restante.



Les paramètres par défaut sont indiqués en gras avec un astérisque.


Menu Imprimer (Suite)

Sous-menu	Options de menu	Options	Descriptions
HP LaserJet	No. police	I000 / ... / I059* / ... / I071	Définit le numéro de la police.
	Pas police	0.44 / ... / 10.00* / ... / 99.99	Définit le pas de la police. Le menu Pas police s'affiche si vous choisissez un numéro compris entre I059 et I071 dans No. police.
	Point police	4.00 / ... / 12.00* / ... / 999.75	Définit la taille de la police. Le menu Point police s'affiche si vous choisissez un numéro compris entre I000 et I058 dans No. police.
	Jeu de symboles	PC-8* / PC-8 D/N / ...	Sélectionne le jeu de symboles ou de caractères.
	Imprimer table	-	Imprime la table de codes. Si Modif. émulation s'affiche sur l'écran LCD, sélectionnez Auto ou HP LaserJet dans Emulation de Menu Imprimer (➤➤ page 98).
	Chgt ligne auto	Oui / Non*	ON : CR → CR+LF, OFF : CR → CR
	Retour char auto	Oui / Non*	ON : LF → LF+CR, FF → FF+CR ou VT → VT+CR OFF : LF → LF, FF → FF ou VT → VT
	WRAP automatique	Oui / Non*	Détermine si un saut de ligne et un retour chariot sont insérés lorsque l'appareil atteint la marge droite.
	Saut page auto	Oui* / Non	Détermine si un saut de ligne et un retour chariot sont insérés lorsque le chariot atteint la marge du bas.
	Marge gauche	##	Règle la marge gauche sur une colonne entre 0 et 70 à 1 caractère par pouce. Le réglage par défaut est 0 caractère par pouce.
	Marge droite	##	Règle la marge droite sur une colonne entre 10 et 80 à 1 caractère par pouce. Le réglage par défaut est 78 caractères par pouce (A4).
	Marge supérieure	#.##	Règle la marge du haut à une certaine distance du bord supérieur du papier : 0,00, 0,33, 0,50, 1,00, 1,50 ou 2,00 pouces. Le réglage par défaut est de 0,50 pouce.




Les paramètres par défaut sont indiqués en gras avec un astérisque.

Menu Imprimer (Suite)

Sous-menu	Options de menu	Options	Descriptions
HP LaserJet (Suite)	Marge inférieure	#.##	Règle la marge du bas à une certaine distance du bord inférieur du papier : 0,00, 0,33, 0,50, 1,00, 1,50 ou 2,00 pouces. Le réglage par défaut est de 0,50 pouce.
	Lignes	###	Règle le nombre de lignes par page entre 5 et 128 lignes. Le réglage par défaut est 64 lignes (A4).
BR-Script 3	Imprimer erreurs	Oui* / Non	Détermine si vous souhaitez imprimer les informations correspondant aux erreurs lorsqu'elles se produisent.
	CAPT	Oui / Non*	Utilise CAPT (Color Advanced Printing Technology) pour optimiser la qualité d'impression quand vous imprimez un fichier PS créé avec un pilote autre que Brother PS. Les couleurs et les photos sont plus nettes et plus précises. La vitesse d'impression est plus lente.
 Les paramètres par défaut sont indiqués en gras avec un astérisque.			


Réseau pour HL-L8250CDN

Sous-menu 1	Sous-menu 2	Options de menu	Options	Descriptions
TCP/IP	Méth. boot	-	Auto* / Statique / RARP / BOOTP / DHCP	Sélectionnez la méthode IP la mieux adaptée à vos besoins.
	Adresse IP	-	###.###.###.### (000.000.000.000)* ¹	Entrez l'adresse IP.
	Masq. SS. réseau	-	###.###.###.### (000.000.000.000)* ¹	Entrez le masque de sous-réseau.
	Passerelle	-	###.###.###.### (000.000.000.000)* ¹	Entrez l'adresse de la passerelle.
	Essai IP Boot	-	0 / 1 / 2 / 3* / ... / 32767	Spécifie le nombre de tentatives d'obtention d'une adresse IP par la machine lorsque la Méth. boot est réglée sur n'importe quel paramètre hormis Statique.
	APIPA	-	Oui* / Non	Attribue automatiquement l'adresse IP dans la plage d'adresses « link-local ». ¹
	IPv6	-	Oui / Non*	Active ou désactive le protocole IPv6.
Ethernet	-	-	Auto* / 100B-FD / 100B-HD / 10B-FD / 10B-HD	Sélectionne le mode de liaison Ethernet.
Etat câblé	-	-	Actif 100B-FD / Actif 100B-HD / Actif 10B-FD / Actif 10B-HD / Inactif / Non câblé	Affiche l'état de la liaison Ethernet.
Adresse MAC	-	-	-	Affiche l'adresse MAC de l'appareil.
Sécurité	IPsec	-	Oui / Non*	IPsec est une fonction de sécurité facultative du protocole IP, qui offre des services d'authentification et de cryptage. Nous vous recommandons de contacter votre administrateur réseau avant de modifier ce paramètre.
Réinit. réseau	Restaure tous les paramètres réseau du serveur d'impression interne à leurs valeurs par défaut.			
 Les paramètres par défaut sont indiqués en gras avec un astérisque.				

¹ ### indique un nombre compris entre 000 et 255. Lors de la connexion au réseau, si la « Méthode de démarrage » de l'appareil est « Auto », l'appareil tente de configurer l'adresse IP et le masque de sous-réseau depuis un serveur d'amorçage de type DHCP ou BOOTP. En l'absence d'un serveur d'amorçage, une adresse IP APIPA sera attribuée, comme 169. 254. [001-254]. [000-255]. Si la « Méthode de démarrage » de l'appareil est définie sur « Static » (Statique), vous devez saisir manuellement l'adresse IP à l'aide du panneau de commande de l'appareil.


Réseau pour HL-L8350CDW

Sous-menu 1	Sous-menu 2	Options de menu	Options	Descriptions
LAN filaire (HL-L8350CDW)	TCP/IP	Méth. boot	Auto* / Statique / RARP / BOOTP / DHCP	Sélectionnez la méthode IP la mieux adaptée à vos besoins.
		Adresse IP	###.###.###.### (000.000.000.000)* ¹	Entrez l'adresse IP.
		Masq. SS. réseau	###.###.###.### (000.000.000.000)* ¹	Entrez le masque de sous-réseau.
		Passerelle	###.###.###.### (000.000.000.000)* ¹	Entrez l'adresse de la passerelle.
		Essai IP Boot	0 / 1 / 2 / 3* / ... / 32767	Spécifie le nombre de tentatives d'obtention d'une adresse IP par la machine lorsque la Méth. boot est réglée sur n'importe quel paramètre hormis Statique.
		APIPA	Oui* / Non	Attribue automatiquement l'adresse IP dans la plage d'adresses « link-local ». ¹
		IPv6	Oui / Non*	Active ou désactive le protocole IPv6.
	Ethernet	-	Auto* / 100B-FD / 100B-HD / 10B-FD / 10B-HD	Sélectionne le mode de liaison Ethernet.
	Etat câblé	-	Actif 100B-FD / Actif 100B-HD / Actif 10B-FD / Actif 10B-HD / Inactif / Non câblé	Affiche l'état de la liaison Ethernet.
	Adresse MAC	-	-	Affiche l'adresse MAC de l'appareil.
	Cfg. par défaut	Restaure les paramètres du réseau câblé du serveur d'impression interne à leurs valeurs par défaut.		
Activer câblé	-	Oui* / Non	Sélectionne le mode de liaison Ethernet.	


 Les paramètres par défaut sont indiqués en gras avec un astérisque.

Réseau pour HL-L8350CDW (Suite)

Sous-menu 1	Sous-menu 2	Options de menu	Options	Descriptions
WLAN	TCP/IP	Méth. boot	Auto* / Statique / RARP / BOOTP / DHCP	Sélectionnez la méthode IP la mieux adaptée à vos besoins.
		Adresse IP	###.###.###.### (000.000.000.000)* ¹	Entrez l'adresse IP.
		Masq.SS.réseau	###.###.###.### (000.000.000.000)* ¹	Entrez le masque de sous-réseau.
		Passerelle	###.###.###.### (000.000.000.000)* ¹	Entrez l'adresse de la passerelle.
		Essai IP Boot	0 / 1 / 2 / 3* / ... / 32767	Spécifie le nombre de tentatives d'obtention d'une adresse IP par la machine lorsque la Méth. boot est réglée sur n'importe quel paramètre hormis Statique.
		APIPA	Oui* / Non	Attribue automatiquement l'adresse IP dans la plage d'adresses « link-local ». ¹
		IPv6	Oui / Non*	Active ou désactive le protocole IPv6.
	Assistant WLAN	-	-	Vous pouvez définir les paramètres de votre réseau sans fil au moyen du CD-ROM Brother.
	Assis. config.	-	-	Définit les paramètres du réseau sans fil à l'aide de l'Assistant de configuration.
	WPS/AOSS	-	-	Définit les paramètres du réseau sans fil à l'aide de la méthode WPS ou AOSS™.
WPS avec PIN	-	-	Définit les paramètres du réseau sans fil à l'aide de WPS avec un code PIN.	

 Les paramètres par défaut sont indiqués en gras avec un astérisque.

Réseau pour HL-L8350CDW (Suite)

Sous-menu 1	Sous-menu 2	Options de menu	Options	Descriptions
WLAN (Suite)	Etat WLAN (S'affiche uniquement lorsque WLAN activé est réglé sur Oui et Activer câblé sur Non.)	Etat	Activé (11n) / Activé (11b) / Activé (11g) / LAN câblé activé / WLAN désactivé / AOSS activé / Échec connexion	Affiche l'état de la liaison Ethernet sans fil.
		Signal	Fort / Moyen / Faible / Sans	Affiche l'état du signal.
		Canal	-	Affiche le canal en cours d'utilisation lorsque Etat est activé.
		Vitesse	-	Affiche la vitesse de connexion lorsque Etat est activé.
		SSID	-	Affiche le SSID [32 caractères au maximum et caractères 0-9, a-z et A-Z en valeurs ASCII]
		Mode de commu.	Ad-hoc / Infrastructure	Affiche le mode de communication actuel.
	Adresse MAC	-	-	Affiche l'adresse MAC de l'appareil.
	Cfg.par défaut	Restaure les paramètres du réseau sans fil du serveur d'impression interne à leurs valeurs par défaut.		
WLAN activé	-	Oui / Non*	Active ou désactive l'interface sans fil.	
Wi-Fi Direct	Bout-poussoir	-	-	Vous pouvez facilement configurer les paramètres réseau Wi-Fi Direct™ à l'aide du bouton-poussoir.
	Code PIN	-	-	Vous pouvez facilement configurer les paramètres réseau Wi-Fi Direct™ via WPS à l'aide d'un code PIN.
	Manuel	-	-	Vous pouvez configurer manuellement les paramètres réseau Wi-Fi Direct™.
 Les paramètres par défaut sont indiqués en gras avec un astérisque.				


Réseau pour HL-L8350CDW (Suite)

Sous-menu 1	Sous-menu 2	Options de menu	Options	Descriptions
Wi-Fi Direct (Suite)	Propri. groupe	-	Oui / Non	Définit votre appareil en tant que titulaire de groupe.
	Infos périph.	Nom périph.	-	Vous pouvez voir le nom du périphérique sur votre appareil.
		SSID	-	Affiche le SSID du titulaire de groupe. Si l'appareil n'est pas connecté, l'écran LCD affiche Non connecté.
		Adresse IP	-	Affiche l'adresse IP sur votre appareil.
	Infos statut	Etat	P/G actif(**) / Client actif / Non connecté / Off / LAN câblé activé ** = nombre de périphériques	Affiche l'état du réseau Wi-Fi Direct™.
		Signal	Fort / Moyen / Faible / Sans	Affiche la puissance du signal du réseau Wi-Fi Direct™. Lorsque votre appareil fait office de titulaire de groupe, l'écran LCD affiche toujours Fort.
		Canal	-	Affiche le canal utilisé lorsque Etat est réglé sur P/G actif(**) ou sur Client actif.
		Vitesse	-	Affiche la vitesse de connexion lorsque Etat est réglé sur P/G actif(**) ou sur Client actif.
	Activ. interf.	-	Oui / Non*	Active ou désactive la connexion Wi-Fi Direct™.




Les paramètres par défaut sont indiqués en gras avec un astérisque.

Réseau pour HL-L8350CDW (Suite)


Sous-menu 1	Sous-menu 2	Options de menu	Options	Descriptions
Sécurité	IPsec	-	Oui / Non*	IPsec est une fonction de sécurité facultative du protocole IP, qui offre des services d'authentification et de cryptage. Nous vous recommandons de contacter votre administrateur réseau avant de modifier ce paramètre.
Réinit. réseau	Restaure tous les paramètres réseau du serveur d'impression interne à leurs valeurs par défaut.			
 Les paramètres par défaut sont indiqués en gras avec un astérisque.				

¹ ### indique un nombre compris entre 000 et 255. Lors de la connexion au réseau, si la « Méthode de démarrage » de l'appareil est « Auto », l'appareil tente de configurer l'adresse IP et le masque de sous-réseau depuis un serveur d'amorçage de type DHCP ou BOOTP. En l'absence d'un serveur d'amorçage, une adresse IP APIPA sera attribuée, comme 169. 254. [001-254]. [000-255]. Si la « Méthode de démarrage » de l'appareil est définie sur « Static » (Statique), vous devez saisir manuellement l'adresse IP à l'aide du panneau de commande de l'appareil.


Menu initial.

Type de réinitialisation	Description
Réseau	Restaure tous les paramètres réseau du serveur d'impression interne à leurs valeurs par défaut.
Réinit.d'usine	Réinitialise l'appareil et restaure ses paramètres (y compris les paramètres de commande) sur les valeurs d'usine.
 Les paramètres par défaut sont indiqués en gras avec un astérisque.	

Correct couleurs

Sous-menu	Options de menu	Options	Descriptions
Étalonnage	Étalonner	▲ Oui ▼ Non	Exécute un étalonnage pour contrôler et corriger les couleurs.
	Init.	▲ Init. ▼ Quit.	Rétablit les valeurs par défaut des paramètres d'étalonnage.
Alignement	-	▲ Oui ▼ Non	Aligne la position d'impression de chaque couleur.
Correction auto	-	Oui* / Non	Paramètre l'appareil pour exécuter automatiquement l'étalonnage et l'enregistrement des couleurs.
 Les paramètres par défaut sont indiqués en gras avec un astérisque.			

Impr. directe

Sous-menu	Options	Descriptions
Format papier	A4* / Letter / JIS B5 / B5 / A5 / A5 L / A6 / Executive / Legal / Folio / 3X5 / Com-10 / Monarch / C5 / DL	Définissez le format du papier lorsque vous imprimez directement depuis la clé USB.
Type de support	Papier ordin.* / Papier épais / Pap plus épais / Papier fin / Papier recyclé / Papier fort / Etiquette / Enveloppe / Env. épaisses / Env. fines / Papier glacé	Définissez le type de support d'impression lorsque vous imprimez directement depuis la clé USB.
Multi-pages	1 en 1* / 2en1 / 4en1 / 9en1 / 16en1 / 25en1 / 1 en 2X2 pages / 1 en 3X3 pages / 1 en 4X4 pages / 1 en 5X5 pages	Définissez la mise en page lorsque vous imprimez plusieurs pages directement depuis la clé USB.
Orientation	Portrait* / Paysage	Définissez l'orientation des pages lorsque vous imprimez directement depuis la clé USB.
Trier	Activé* / Désactivé	Activez ou désactivez le collationnement des pages lorsque vous imprimez directement depuis la clé USB.
Qualité impr.	Normale* / Fin	Définissez l'option de qualité d'impression lorsque vous imprimez directement depuis la clé USB.
Option PDF	Original* / Original&Vign. / Original&Marque	Définissez le paramètre d'impression directe USB afin d'imprimer les commentaires (annotations) ou tampons du fichier PDF avec le texte.
Impress.index	Simple* / Détails	Imprime une page de miniatures.
 Les paramètres par défaut sont indiqués en gras avec un astérisque.		

Saisie du texte pour les paramètres sans fil

Maintenez enfoncées les touches ▲ ou ▼ (+ ou -) ou appuyez plusieurs fois sur celles-ci pour sélectionner les caractères suivants :

0123456789

abcdefghijklmnopqrstuvwxyzABCDEFGHIJKLMNOPQRSTUVWXYZ

(espace) !"#\$%&'()*+,-./:;<=>?@[]^_

Appuyez sur **OK** pour confirmer le caractère choisi, puis saisissez le caractère suivant.

Appuyez sur la touche **Back(Retour)** pour effacer le ou les caractères saisis.

Impression de documents sécurisés

Documents sécurisés

Les documents sécurisés sont protégés par un mot de passe, et seules peuvent imprimer un document les personnes qui en connaissent le mot de passe. L'appareil n'imprime pas le document si vous l'envoyez pour impression. Pour imprimer le document, vous devez saisir le mot de passe à l'aide du panneau de commande de l'appareil. Les documents sécurisés sont supprimés après leur première impression.

Lorsque la zone de spooling des documents est pleine, l'écran LCD affiche `Donn impr saturé`. Appuyez sur **Cancel(Annuler)** pour revenir au mode Prêt.

La suppression des documents différés s'effectue depuis le panneau de commande.

REMARQUE

- Les documents sécurisés sont effacés lorsque l'appareil est éteint.
- Si vous patientez 30 secondes avant de poursuivre la sélection des touches du panneau, le paramètre d'impression sécurisée se ferme et l'écran revient en mode Prêt.
- Pour plus d'informations sur les paramètres du pilote d'imprimante et sur la création de documents sécurisés, voir *Impression sécurisée* >> page 47 (pour le pilote d'imprimante Windows®), *Onglet Impression sécurisée* >> page 60 (pour le pilote d'imprimante Windows® BR-Script), *Impression sécurisée* >> page 74 (pour le pilote d'imprimante Macintosh) ou *Impression sécurisée* >> page 85 (pour le pilote d'imprimante Macintosh BR-Script).

Impression de documents sécurisés

- 1 Appuyez sur **Secure(Sécurité)**.
- 2 Appuyez sur ▲ ou ▼ (+ ou -) pour choisir le nom d'utilisateur. Appuyez sur **OK**.
- 3 Appuyez sur ▲ ou ▼ (+ ou -) pour choisir la tâche. Appuyez sur **OK**.
- 4 Tapez le mot de passe à quatre chiffres enregistré.
Pour saisir les différents chiffres, appuyez sur ▲ ou ▼ (+ ou -) afin de choisir un chiffre, puis appuyez sur **OK** (voir *Saisie du texte pour les paramètres sans fil* >> page 108).
- 5 Appuyez sur ▲ ou ▼ (+ ou -) pour sélectionner `Impr..` Appuyez sur **OK**.
- 6 Appuyez sur ▲ ou ▼ (+ ou -) pour saisir le nombre de copies souhaité.
- 7 Appuyez sur **OK** ou **Go(Aller)**.

REMARQUE

Pour supprimer le document sécurisé de la mémoire, remplacez les étapes ⑤ à ⑦ par l'étape suivante :

- Appuyez sur ▲ ou ▼ (+ ou -) pour sélectionner `Effacer`. Appuyez sur **OK**.

L'écran LCD affiche `Effacé` et revient en mode Prêt.

Fonctions de sécurité

Verrouillage de paramètre

La fonction Verrouillage de paramètre vous permet de paramétrer un mot de passe afin d'empêcher d'autres personnes de modifier accidentellement les paramètres de votre appareil. Prenez soin de noter votre mot de passe. Si vous l'oubliez, vous devez réinitialiser les mots de passe stockés sur l'appareil. Contactez votre administrateur, le service clientèle Brother ou votre revendeur Brother local.

Lorsque la fonction Verrouillage de paramètre est définie sur *Oui*, vous ne pouvez pas modifier les paramètres suivants sans mot de passe :

- Bac à papier
- Configuration générale
- Menu Imprimer (sauf Impression de tableau)
- Réseau (sauf État, Adresse Mac, Infos état et Infos périphérique de Wi-Fi Direct ¹)
- Menu de réinitialisation
- Correction automatique de la correction de la couleur

¹ Pour HL-L8350CDW

Définition du mot de passe

- 1 Appuyez sur ▲ ou ▼ (+ ou -) pour sélectionner *Param. général*. Appuyez sur **OK**.
- 2 Appuyez sur ▲ ou ▼ (+ ou -) pour sélectionner *Verr. réglage*. Appuyez sur **OK**.
- 3 Tapez un mot de passe à quatre chiffres. Pour saisir les différents chiffres, appuyez sur ▲ ou ▼ (+ ou -) afin de choisir un chiffre, puis appuyez sur **OK**.
- 4 Saisissez de nouveau le mot de passe lorsque *Vérif. :* s'affiche sur l'écran LCD.

Modification du mot de passe de verrouillage de paramètre

Désactivez la fonction Verrouillage de paramètre avant de modifier le mot de passe (voir *Activation/désactivation du verrouillage de paramètre* ►► page 111).

- 1 Appuyez sur ▲ ou ▼ (+ ou -) pour sélectionner *Param. général*. Appuyez sur **OK**.
- 2 Appuyez sur ▲ ou ▼ (+ ou -) pour sélectionner *Verr. réglage*. Appuyez sur **OK**.
- 3 Appuyez sur ▲ ou ▼ (+ ou -) pour sélectionner *Entrer Mot Passe*. Appuyez sur **OK**.
- 4 Tapez le mot de passe à quatre chiffres enregistré. Pour saisir les différents chiffres, appuyez sur ▲ ou ▼ (+ ou -) afin de choisir un chiffre, puis appuyez sur **OK**.
- 5 Tapez un nouveau mot de passe à quatre chiffres. Pour saisir les différents chiffres, appuyez sur ▲ ou ▼ (+ ou -) afin de choisir un chiffre, puis appuyez sur **OK**.
- 6 Saisissez de nouveau le mot de passe lorsque *Vérif. :* s'affiche sur l'écran LCD.

Activation/désactivation du verrouillage de paramètre

Si vous entrez un mot de passe erroné lorsque vous suivez la procédure ci-après, Mot de passe incorrect s'affiche sur l'écran LCD. Saisissez le mot de passe correct.

Activation du verrouillage de paramètre

- 1 Appuyez sur ▲ ou ▼ (+ ou -) pour sélectionner `Param. général`. Appuyez sur **OK**.
- 2 Appuyez sur ▲ ou ▼ (+ ou -) pour sélectionner `Verr. réglage`. Appuyez sur **OK**.
- 3 Appuyez sur **OK** lorsque l'écran LCD affiche `Oui`.
- 4 Tapez le mot de passe à quatre chiffres enregistré. Pour saisir les différents chiffres, appuyez sur ▲ ou ▼ (+ ou -) afin de choisir un chiffre, puis appuyez sur **OK**.

Désactivation du verrouillage de paramètre

- 1 Appuyez sur ▲ ou ▼ (+ ou -) pour sélectionner `Param. général`. Appuyez sur **OK**.
- 2 Appuyez sur ▲ ou ▼ (+ ou -) pour sélectionner `Verr. réglage`. Appuyez sur **OK**.
- 3 Tapez le mot de passe à quatre chiffres enregistré. Pour saisir les différents chiffres, appuyez sur ▲ ou ▼ (+ ou -) afin de choisir un chiffre, puis appuyez sur **OK**.
- 4 Appuyez sur **OK** ou sur **Go(Aller)** lorsque l'écran LCD affiche `Non`.

Secure Function Lock 3.0

Utilisez Secure Function Lock pour configurer des mots de passe, paramétrer le nombre limite de pages spécifique à un utilisateur et autoriser l'accès à l'une et/ou l'autre des opérations énumérées ici. Vous pouvez configurer et changer les paramètres Secure Function Lock 3.0 suivants en utilisant la Gestion à partir du Web ou BRAdmin Professional 3 (Windows®) :

- **Impression**¹
- **Impression directe USB**
- **Impression en couleur**^{1 2}
- **Limite de pages**²

¹ L'impression et l'impression couleur incluent les tâches d'impression par Google Cloud Print et Brother iPrint&Scan.

² Disponible pour l'impression et l'impression directe USB.

REMARQUE

- Prenez soin de noter votre mot de passe. Si vous l'oubliez, vous devez réinitialiser le mot de passe stocké sur l'appareil. Pour des informations sur la réinitialisation du mot de passe, contactez le service clientèle Brother ou votre revendeur Brother local.
- Seuls les administrateurs peuvent paramétrer des restrictions et effectuer des modifications pour chaque utilisateur.

IPSec

IPsec (Internet Protocol Security) est un protocole de sécurité qui exploite une fonction facultative du protocole Internet pour assurer l'intégrité et la confidentialité des données transmises en tant que paquets IP. IPsec crypte les données qui transitent sur le réseau, notamment les données d'impression envoyées depuis les ordinateurs vers une imprimante. Le cryptage des données s'effectuant au niveau de la couche réseau, les applications qui utilisent un protocole de plus haut niveau exploitent IPsec sans que l'utilisateur ne s'en aperçoive.

IPsec prend en charge les opérations suivantes :

- Transmissions IPsec
- Paramètres IPsec

Pour en savoir plus sur IPsec, >>> [Guide utilisateur - Réseau](#).

Fonctions écologiques

Economie de toner

Cette fonction vous permet d'économiser le toner. Lorsque la fonction d'économie de toner est réglée sur **Oui**, l'impression paraît plus pâle. La valeur par défaut est **Non**.

- 1 Appuyez sur ▲ ou ▼ (+ ou -) pour sélectionner **Param. général**. Appuyez sur **OK**.
- 2 Appuyez sur ▲ ou ▼ (+ ou -) pour sélectionner **Ecologie**. Appuyez sur **OK**.
- 3 Appuyez sur ▲ ou ▼ (+ ou -) pour sélectionner **Économie toner**. Appuyez sur **OK**.
- 4 Appuyez sur ▲ ou ▼ (+ ou -) pour sélectionner **Oui** ou **Non**. Appuyez sur **OK** ou **Go(Aller)**.

REMARQUE

Si votre appareil a été défini en mode silencieux **Activé**, vous ne pouvez pas définir le mode d'économie de toner sur **Oui**.

Passage en veille

Le paramètre Mode veille permet de réduire la consommation d'énergie. En mode veille (mode d'économie d'énergie), l'appareil fonctionne comme s'il était éteint. L'appareil se réveille et lance une impression dès qu'il reçoit un travail d'impression.


Choisissez le délai d'inactivité de l'appareil avant son passage en mode Veille. Lorsque l'appareil reçoit un fichier ou un document à imprimer, la relève différée est réinitialisée. Le réglage par défaut est 3 minutes. Quand l'appareil est en mode veille, l'écran LCD affiche **Veille**.

- 1 Appuyez sur ▲ ou ▼ (+ ou -) pour sélectionner **Param. général**. Appuyez sur **OK**.
- 2 Appuyez sur ▲ ou ▼ (+ ou -) pour sélectionner **Ecologie**. Appuyez sur **OK**.
- 3 Appuyez sur ▲ ou ▼ (+ ou -) pour sélectionner **Tps Veille**. Appuyez sur **OK**.
- 4 Appuyez sur ▲ ou ▼ (+ ou -) pour saisir le délai d'inactivité de l'appareil avant son passage en mode veille. Appuyez sur **OK** ou **Go(Aller)**.

Mode veille prolongée

Quand l'appareil est en mode veille et qu'il ne reçoit aucun travail pendant un certain temps, il passe en mode veille prolongée et l'écran affiche **Veille prof.**. Le mode veille prolongée utilise moins de courant que le mode veille. L'appareil sort de l'état de veille dès qu'il reçoit un travail d'impression.

Mise hors tension automatique

Quand l'appareil demeure en mode veille prolongée pendant un certain laps de temps, il s'éteint. Pour lancer l'impression, appuyez sur , sur le panneau de commande, puis envoyez la tâche d'impression.

Vous pouvez choisir la durée de veille prolongée devant s'écouler avant que l'appareil passe en mode de mise hors tension automatique en procédant comme suit :

- 1 Appuyez sur ▲ ou ▼ (+ ou -) pour sélectionner Param. général. Appuyez sur **OK**.
- 2 Appuyez sur ▲ ou ▼ (+ ou -) pour sélectionner Ecologie. Appuyez sur **OK**.
- 3 Appuyez sur ▲ ou ▼ (+ ou -) pour sélectionner Arrêt auto. Appuyez sur **OK**.
- 4 Appuyez sur ▲ ou ▼ (+ ou -) pour sélectionner Non, 1 hrs, 2 heures, 4 heures ou 8 heures. Appuyez sur **OK** ou **Go(Aller)**.

REMARQUE

L'appareil ne bascule pas en mode de mise hors tension quand il est connecté à un réseau câblé ou sans fil ou quand la mémoire contient des documents sécurisés.

Mode silencieux

Le mode silencieux permet de réduire le bruit généré par l'impression. Lorsque le mode silencieux est activé, la vitesse d'impression se réduit. Ce réglage est désactivé par défaut.

Activation et désactivation du mode silencieux

3

- 1 Appuyez sur ▲ ou ▼ (+ ou -) pour sélectionner `Param. général`. Appuyez sur **OK**.
- 2 Appuyez sur ▲ ou ▼ (+ ou -) pour sélectionner `Ecologie`. Appuyez sur **OK**.
- 3 Appuyez sur ▲ ou ▼ (+ ou -) pour sélectionner `Mode silence`. Appuyez sur **OK**.
- 4 Appuyez sur ▲ ou ▼ (+ ou -) pour sélectionner `Activé` ou `Désactivé`. Appuyez sur **OK** ou **Go(Aller)**.

REMARQUE

Si votre appareil a été défini en mode d'économie de toner `Oui`, vous ne pouvez pas définir le mode silencieux sur `Activé`.

Correction de la couleur

La densité de sortie et la position d'impression de chaque couleur peuvent varier selon l'environnement de l'appareil, notamment la température et l'humidité.

Couleur/ Etalonnage

L'étalonnage aide à améliorer la densité de la couleur.

REMARQUE

- Si vous utilisez le pilote d'imprimante Windows[®], il se procure automatiquement les données d'étalonnage lorsque les cases à cocher **Utiliser les données de calibration** et **Obtenir automatiquement les données du périphérique** sont sélectionnées. Les paramètres par défaut sont activés. Voir *Couleur/ Etalonnage* >> page 49.
- Si vous utilisez le pilote d'imprimante Macintosh, vous devez effectuer l'étalonnage à l'aide de Status Monitor. Activez Status Monitor, puis sélectionnez **Calibration couleur** dans le menu **Contrôle**. Consultez *Status Monitor* >> page 87 pour savoir comment activer Status Monitor.

Étalonnage

- 1 Appuyez sur ▲ ou ▼ (+ ou -) pour sélectionner `Correct couleurs`. Appuyez sur **OK**.
- 2 Appuyez sur ▲ ou ▼ (+ ou -) pour sélectionner `Etalonnage`. Appuyez sur **OK**.
- 3 Appuyez sur ▲ ou ▼ (+ ou -) pour sélectionner `Etalonner`. Appuyez sur **OK**.
- 4 Appuyez sur ▲ pour choisir `Oui`.
L'appareil effectue l'étalonnage et revient en mode `Prêt`.

Réinitialisation

Rétablissez les paramètres d'étalonnage par défaut.

- 1 Appuyez sur ▲ ou ▼ (+ ou -) pour sélectionner `Correct couleurs`. Appuyez sur **OK**.
- 2 Appuyez sur ▲ ou ▼ (+ ou -) pour sélectionner `Etalonnage`. Appuyez sur **OK**.
- 3 Appuyez sur ▲ ou ▼ (+ ou -) pour sélectionner `Init..`. Appuyez sur **OK**.
- 4 Appuyez sur ▲ pour choisir `Init..`.
L'écran LCD affiche `Confirmé` et revient en mode `Prêt`.

Enregistrement des couleurs

L'enregistrement vous aide à améliorer la position d'impression de chaque couleur.

- 1 Appuyez sur ▲ ou ▼ (+ ou -) pour sélectionner `Correct couleurs`. Appuyez sur **OK**.
- 2 Appuyez sur ▲ ou ▼ (+ ou -) pour sélectionner `Alignement`. Appuyez sur **OK**.
- 3 Appuyez sur ▲ pour choisir `Oui`.
L'appareil effectue l'enregistrement et revient en mode `Prêt`.

Correction automatique

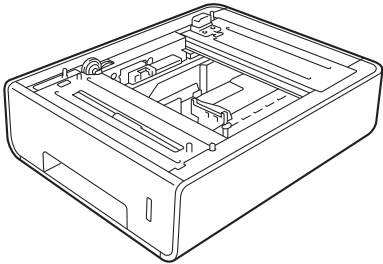
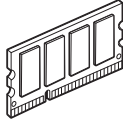
Sélectionnez la correction automatique si vous souhaitez que l'appareil étalonne et enregistre automatiquement les couleurs. Ce paramètre est activé par défaut. Le processus de correction de la couleur consomme du toner.

- 1 Appuyez sur ▲ ou ▼ (+ ou -) pour sélectionner `Correct couleurs`. Appuyez sur **OK**.
- 2 Appuyez sur ▲ ou ▼ (+ ou -) pour sélectionner `Correction auto`. Appuyez sur **OK**.
- 3 Appuyez sur ▲ ou ▼ (+ ou -) pour sélectionner `Oui` ou `Non`. Appuyez sur **OK** ou **Go(Aller)**.

4

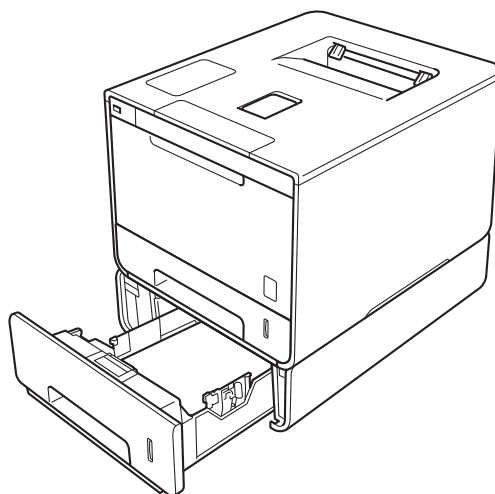
Options

Cet appareil est doté des accessoires en option suivants. Ils vous permettent d'accroître les capacités de l'appareil.

Bac inférieur	Barrette mémoire SO-DIMM
LT-320CL	
	
Voir <i>Bac inférieur (LT-320CL)</i> >>> page 119.	Voir <i>SO-DIMM</i> >>> page 120.

Bac inférieur (LT-320CL)

Un bac inférieur en option (bac 2) peut être installé sur le modèle HL-L8250CDN et HL-L8350CDW. Le bac inférieur peut contenir jusqu'à 500 feuilles d'un grammage de 80 g/m². Si le bac inférieur en option est installé, l'appareil peut contenir jusqu'à 800 feuilles de papier ordinaire d'un grammage de 80 g/m². Si vous souhaitez acheter le bac inférieur en option, prenez contact avec le revendeur qui vous a vendu l'appareil ou avec le service clientèle Brother.



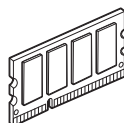
Pour obtenir des informations sur la configuration, consultez le Guide de l'utilisateur que nous avons fourni avec le bac inférieur.

! AVERTISSEMENT

Si vous utilisez un bac inférieur, **NE TRANSPORTEZ PAS** l'appareil muni du bac inférieur parce que vous risqueriez de vous blesser ou d'endommager l'appareil, ce dernier n'étant pas fixé au bac inférieur.

SO-DIMM

L'appareil est doté d'une mémoire standard de 128 Mo et est équipé d'une fente d'extension de mémoire en option. Vous pouvez accroître la mémoire jusqu'à 384 Mo au maximum, en installant une barrette SO-DIMM (Small Outline Dual In-line Memory Module).



Barrettes SO-DIMM compatibles

Vous pouvez installer les barrettes SO-DIMM suivantes :

- Kingston KTH-LJ2015/256 256 Mo
- Transcend TS256MHP423A 256 Mo

REMARQUE

- Pour obtenir des renseignements complémentaires, visitez le site Web de Kingston Technology, à l'adresse <http://www.kingston.com/>.
 - Pour obtenir des renseignements complémentaires, visitez le site Web de Transcend, à l'adresse <http://www.transcend.com.tw/>.
-

Une barrette SO-DIMM doit répondre aux caractéristiques suivantes :

Type : 144 broches et 16 bits en sortie

Latence CAS : 4

Fréquence d'horloge : 267 MHz (533 Mo/s/broche) ou plus

Capacité : 256 Mo

Hauteur : 30,0 mm

Type de DRAM : DDR2 SDRAM

REMARQUE

- Il est possible que certaines barrettes SO-DIMM ne fonctionnent pas sur cet appareil.
 - Pour obtenir des renseignements complémentaires, prenez contact avec le revendeur qui vous a vendu l'appareil ou avec le service clientèle Brother.
-

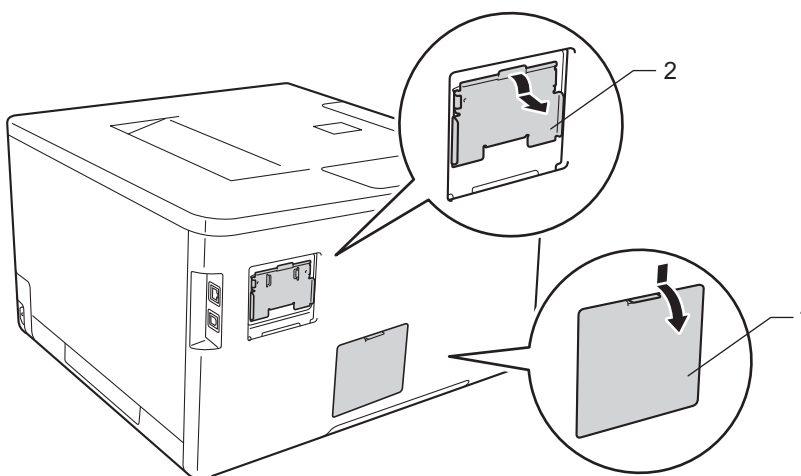
Installation de mémoire complémentaire

- 1 Mettez l'appareil hors tension.
- 2 Débranchez les câbles d'interface de l'appareil, puis débranchez le cordon d'alimentation de la prise électrique.

REMARQUE

Retirez toujours le cordon d'alimentation de la prise secteur avant l'installation ou le retrait de la barrette mémoire SO-DIMM.

- 3 Retirez le capot SO-DIMM en plastique (1) puis le capot en métal (2).

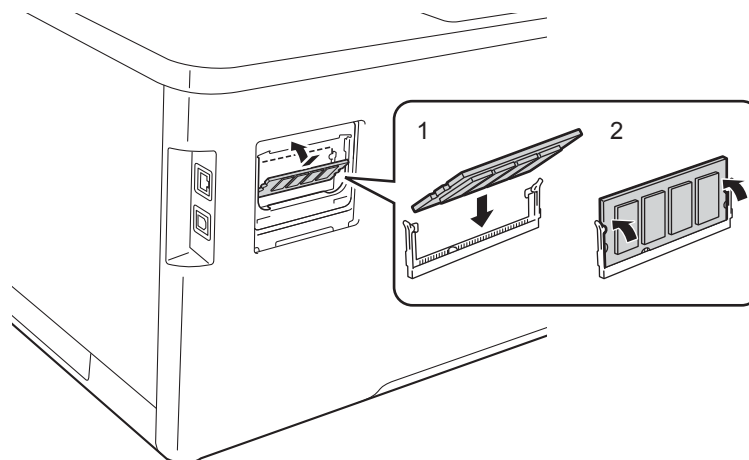


- 4 Déballez la barrette SO-DIMM en la maintenant par ses bords.

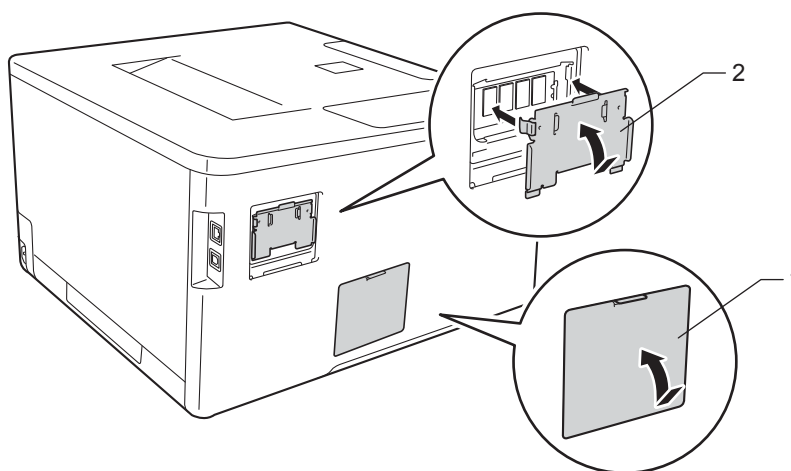
IMPORTANT

Pour éviter que l'électricité statique n'endommage l'appareil, NE TOUCHEZ ni les puces mémoire ni la surface de la carte.

- 5 Maintenez la barrette SO-DIMM par les bords, puis alignez les encoches de la barrette SO-DIMM sur les ergots de la fente. Insérez la barrette SO-DIMM en diagonale (1), puis inclinez-la vers la carte d'interface jusqu'à ce qu'elle se mette en place (2).



- 6 Remettez le capot SO-DIMM en métal (2) puis le capot en plastique (1).



- 7 Rebranchez le cordon d'alimentation de l'appareil dans la prise électrique, puis reconnectez les câbles d'interface.
- 8 Mettez l'appareil sous tension.

REMARQUE

Pour vous assurer que vous avez installé la barrette mémoire SO-DIMM correctement, vous pouvez imprimer la page des paramètres de l'imprimante, qui indique la taille actuelle de la mémoire. (Voir *Info. appareil* ►► page 94.)

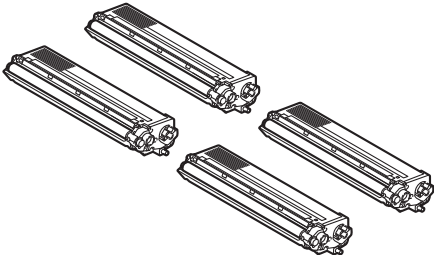
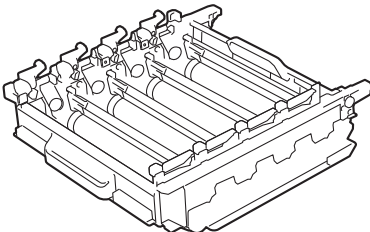
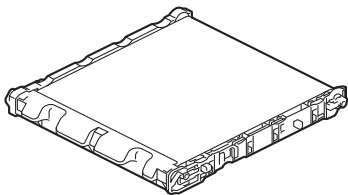
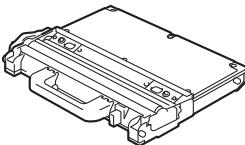
Remplacement des consommables

Vous devez remplacer les consommables lorsque l'appareil indique qu'ils sont en fin de vie. Vous pouvez remplacer vous-même les consommables suivants.

L'utilisation de consommables autres que ceux de la marque Brother est déconseillée et peut altérer la qualité d'impression, les performances matérielles et la fiabilité de l'appareil.

REMARQUE

Le tambour et la cartouche d'encre sont deux pièces séparées.

Cartouche de toner	Unité tambour
<p>Voir <i>Remplacement des cartouches de toner</i> >> page 127.</p> <p>Nom de modèle : TN-321BK, TN-326BK, TN-329BK ¹, TN-321C, TN-326C, TN-329C ¹, TN-321M, TN-326M, TN-329M ¹, TN-321Y, TN-326Y, TN-329Y ¹</p>	<p>Voir <i>Remplacement du tambour</i> >> page 134.</p> <p>Nom de modèle : DR-321CL</p>
	
Courroie	Bac de récupération du toner usagé
<p>Voir <i>Remplacement de la courroie</i> >> page 142.</p> <p>Nom de modèle : BU-320CL</p>	<p>Voir <i>Remplacement du bac de récupération de toner usagé</i> >> page 147.</p> <p>Nom de modèle : WT-320CL</p>
	

¹ Disponible sur HL-L8350CDW

Les messages suivants s'affichent à l'écran en mode Prêt. Ces messages vous avertissent à l'avance que les consommables arrivent en fin de vie. Pour éviter tout désagrément, vous souhaitez peut-être vous procurer des consommables de réserve avant que l'appareil cesse d'imprimer.

Messages affichés	Consommable à préparer	Durée de vie approximative	Comment procéder	Nom du modèle
Toner faible: X	Cartouche de toner X = C, M, Y, BK C = Cyan M = Magenta Y = Jaune BK = Noir	(Noir) 2 500 pages ^{1 2 4} 4 000 pages ^{1 2 5} 6 000 pages ^{1 2 6} (Cyan, Magenta, Jaune) 1 500 pages ^{1 2 4} 3 500 pages ^{1 2 5} 6 000 pages ^{1 2 6}	»» page 129	TN-321BK ⁴ TN-326BK ⁵ TN-329BK ⁶ TN-321C ⁴ TN-326C ⁵ TN-329C ⁶ TN-321M ⁴ TN-326M ⁵ TN-329M ⁶ TN-321Y ⁴ TN-326Y ⁵ TN-329Y ⁶
Fin tamb proche	Unité tambour	25 000 pages ^{1 3}	»» page 135	DR-321CL
Fin courroie	Courroie	50 000 pages (5 pages par tâche) ^{1 3} 20 000 pages (1 page par tâche) ^{1 3}	»» page 142	BU-320CL
Fin collecteur	Bac de récupération du toner usagé	50 000 pages ^{1 3}	»» page 147	WT-320CL

¹ Pages au format A4 ou Letter sur une seule face

² Valeur de rendement approximative déclarée selon la norme ISO/IEC 19798.

³ La durée de vie des consommables est approximative et peut varier selon le type d'utilisation.

⁴ Cartouche de toner standard

⁵ Cartouche de toner haute capacité

⁶ Cartouche de toner de très haute capacité (HL-L8350CDW uniquement)

Vous devrez nettoyer régulièrement l'appareil et remplacer les consommables lorsque les messages suivants apparaissent sur l'écran LCD :

Messages affichés	Consommable à remplacer	Durée de vie approximative	Comment procéder	Nom du modèle
Remplacer toner (Seconde ligne de l'écran LCD) Ouvrir le capot avant et remplacer la cartouche de toner.Noir (BK).	Cartouche de toner, noir	2 500 pages ^{1 2 4} 4 000 pages ^{1 2 5} 6 000 pages ^{1 2 6}	➤➤ page 129	TN-321BK ⁴ TN-326BK ⁵ TN-329BK ⁶
Remplacer toner (Seconde ligne de l'écran LCD) Ouvrir le capot avant et remplacer la cartouche de toner.Cyan (C).	Cartouche de toner, cyan	1 500 pages ^{1 2 4} 3 500 pages ^{1 2 5} 6 000 pages ^{1 2 6}		TN-321C ⁴ TN-326C ⁵ TN-329C ⁶
Remplacer toner (Seconde ligne de l'écran LCD) Ouvrir le capot avant et remplacer la cartouche de toner.Magenta (M).	Cartouche de toner, magenta			TN-321M ⁴ TN-326M ⁵ TN-329M ⁶
Remplacer toner (Seconde ligne de l'écran LCD) Ouvrir le capot avant et remplacer la cartouche de toner.Jaune (Y).	Cartouche de toner, jaune			TN-321Y ⁴ TN-326Y ⁵ TN-329Y ⁶
Remplac tambour	Unité tambour	25 000 pages ^{1 3}	➤➤ page 135	DR-321CL
Arrêt tambour	Unité tambour	25 000 pages ^{1 3}	➤➤ page 135	DR-321CL
Rpl. courroie	Courroie	50 000 pages (5 pages par tâche) ^{1 3} 20 000 pages (1 page par tâche) ^{1 3}	➤➤ page 142	BU-320CL

Messages affichés	Consommable à remplacer	Durée de vie approximative	Comment procéder	Nom du modèle
Rpl. collect. TU	Bac de récupération du toner usagé	50 000 pages ^{1 3}	»» page 147	WT-320CL
Remplac. Fusion	Unité de fusion	100 000 pages ^{1 3}	Appelez votre revendeur ou le service clientèle de Brother pour le remplacement de l'unité de fusion.	
Remplac. PF KitMU	Kit d'alimentation du papier	50 000 pages ^{1 3}	Appelez votre revendeur ou le service clientèle de Brother pour le remplacement du kit d'alimentation du papier U.	
Remplac. PF Kit1	Kit d'alimentation du papier	100 000 pages ^{1 3}	Appelez votre revendeur ou le service clientèle de Brother pour le remplacement du kit d'alimentation du papier 1.	
Remplac. PF Kit2	Kit d'alimentation du papier	100 000 pages ^{1 3}	Appelez votre revendeur ou le service clientèle de Brother pour le remplacement du kit d'alimentation du papier 2.	
Remplacez laser	Unité laser	100 000 pages ^{1 3}	Appelez votre revendeur ou le service clientèle de Brother pour le remplacement de l'unité laser.	

¹ Pages au format A4 ou Letter sur une seule face

² Valeur de rendement approximative déclarée selon la norme ISO/IEC 19798.

³ La durée de vie des consommables est approximative et peut varier selon le type d'utilisation.

⁴ Cartouche de toner standard

⁵ Cartouche de toner haute capacité

⁶ Cartouche de toner de très haute capacité (HL-L8350CDW uniquement)

REMARQUE

- Voir <http://www.brother.com/original/index.html> pour savoir comment retourner la cartouche de toner vide dans le cadre du programme de collecte Brother. Si vous ne renvoyez pas la cartouche usagée, mettez-la au rebut conformément à la législation locale en vigueur, en la séparant des ordures ménagères. Si vous avez des questions, appelez les autorités locales compétentes en la matière (»» Guide de sécurité du produit).
- Il vous est conseillé de placer les consommables usagés sur un morceau de papier pour éviter les renversements accidentels.
- Si vous utilisez du papier dont les caractéristiques ne correspondent pas exactement au papier recommandé, la durée de vie des différents consommables et des pièces de l'appareil risque d'être réduite.
- Les différentes durées de vie de cartouches de toner prévues sont basées sur la norme ISO/ICE 19798. La fréquence de remplacement sera fonction du volume d'impression, du pourcentage de couverture, des types de support utilisés et de la mise sous/hors tension de l'appareil.
- La fréquence de remplacement des consommables, à l'exception des cartouches de toner, sera fonction du volume d'impression, des types de support utilisés, de la mise sous/hors tension de l'appareil.

Remplacement des cartouches de toner

Nom de modèle : pour le numéro d'article des cartouches de toner, voir *Remplacement des consommables* >> page 123

La cartouche de toner standard peut imprimer environ 2 500 pages (noir) ou environ 1 500 pages (cyan, magenta, jaune)¹. La cartouche de toner de haute capacité peut imprimer environ 4 000 pages (noir) ou environ 3 500 pages (cyan, magenta, jaune)¹. La cartouche de toner de très haute capacité peut imprimer environ 6 000 pages (noir, cyan, magenta, jaune)^{1 2}. Le nombre réel de pages varie en fonction du type de document moyen. Lorsque le niveau d'une cartouche de toner baisse, l'écran LCD affiche le message `Toner faible`.

La cartouche de toner fournie avec l'appareil doit être remplacée après l'impression d'environ 2 500 pages (noir) ou environ 1 500 pages (cyan, magenta, jaune)¹.

¹ Valeur de rendement approximative déclarée selon la norme ISO/IEC 19798.

² Disponible sur HL-L8350CDW

REMARQUE

- L'indication affichant la durée de vie restante de la cartouche de toner varie selon le type de documents imprimés et votre utilisation.
- Il est judicieux de tenir une cartouche de toner neuve prête à l'emploi lorsque l'avertissement `Toner faible` apparaît.
- Pour garantir une impression de qualité, utilisez seulement des cartouches de toner Brother d'origine. Pour acheter des cartouches de toner, contactez votre revendeur Brother local ou le service clientèle Brother.
- Nous vous recommandons de nettoyer l'appareil lorsque vous remplacez la cartouche de toner. Voir *Nettoyage et contrôle de l'appareil* >> page 154.
- N'ouvrez l'emballage de la cartouche de toner que lorsque vous êtes prêt à l'installer dans l'appareil.

Toner faible: X

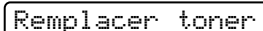


Toner faible: X

Si le message `Toner faible: X` s'affiche sur l'écran LCD, le toner est presque épuisé. Achetez une nouvelle cartouche de toner, puis gardez-la à portée de main avant d'obtenir le message `Remplacer toner. X` affiche la couleur de toner qui arrive en fin de vie. (BK=Noir, C=Cyan, M=Magenta, Y=Jaune). Pour remplacer la cartouche de toner, consultez *Remplacement des cartouches de toner* >> page 129.

Remplacer toner

Quand le message suivant s'affiche sur l'écran LCD, vous devez procéder au remplacement de la cartouche de toner :



Remplacer toner

La seconde ligne de l'écran LCD indique la couleur à remplacer.

Lorsque le message `Remplacer toner` s'affiche sur l'écran LCD, l'appareil cesse d'imprimer jusqu'à ce que vous remplaciez la cartouche de toner.

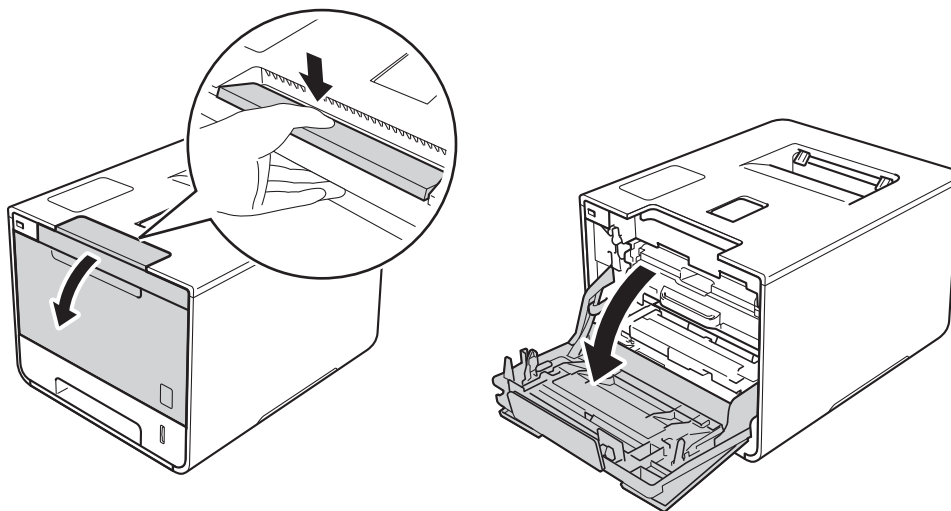
Une cartouche de toner Brother d'origine neuve entraîne la réinitialisation du message Remplacement toner.

REMARQUE

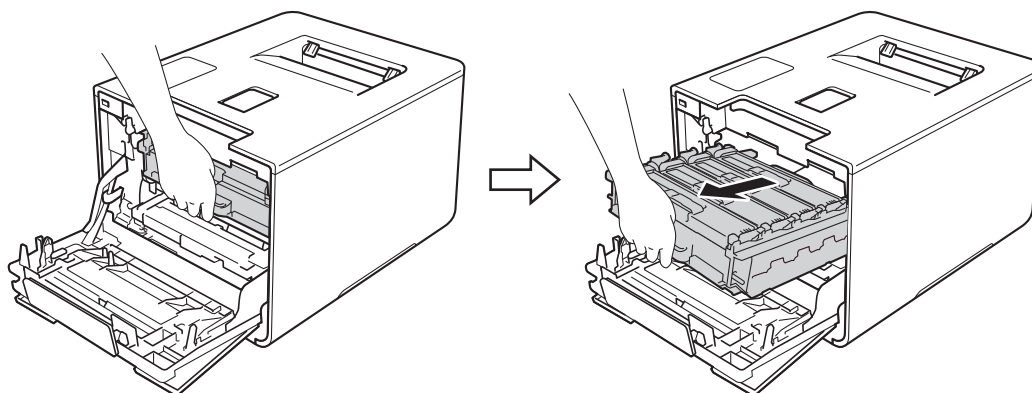
Pour obtenir des renseignements sur la méthode de calcul de la durée de vie des cartouches de toner, voir *Informations importantes pour la durée de vie des cartouches de toner* >> page 218.

Remplacement des cartouches de toner

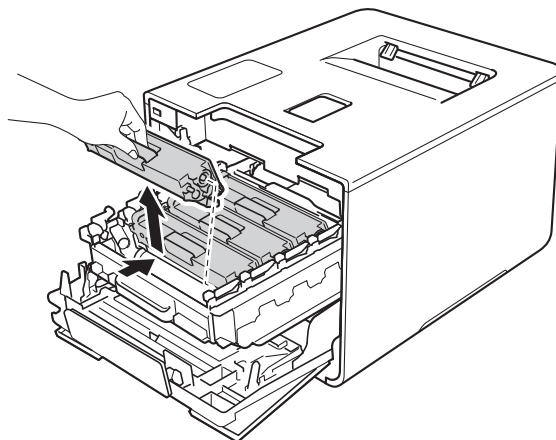
- 1 Vérifiez que l'appareil est sous tension.
- 2 Appuyez sur le bouton de libération du capot avant, puis ouvrez le capot avant en tirant dessus.



- 3 Maintenez la poignée bleue du tambour. Tirez sur le tambour jusqu'à la butée.



- 4 Maintenez la poignée de la cartouche de toner, puis poussez-la délicatement vers l'appareil afin de la déverrouiller. Ensuite, extrayez-la du tambour. Répétez cette opération pour toutes les cartouches de toner.



⚠ AVERTISSEMENT



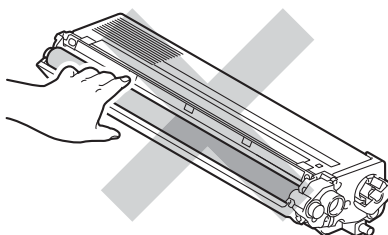
- NE METTEZ PAS une cartouche de toner au feu. Ces éléments pourraient exploser et provoquer des blessures.
 - N'UTILISEZ PAS des produits inflammables, des aérosols ou des liquides/solvants organiques ou de l'ammoniac pour nettoyer l'intérieur ou l'extérieur de l'appareil. Vous risqueriez de provoquer un incendie ou des chocs électriques. Utilisez plutôt un chiffon sec, doux et non pelucheux.
- (>> Guide de sécurité du produit.)



IMPORTANT

- Manipulez la cartouche de toner avec précaution. Si vous renversez du toner sur vos mains ou sur vos vêtements, essuyez-les ou rincez-les immédiatement à l'eau froide.
- Pour éviter les problèmes de qualité d'impression, NE TOUCHEZ PAS aux parties indiquées en grisé sur l'illustration.

<Cartouche de toner>



- Nous vous conseillons de déposer la cartouche de toner sur une surface propre, plane, régulière et stable recouverte d'une feuille de papier jetable ou d'un chiffon, au cas où vous renverseriez du toner par mégarde.

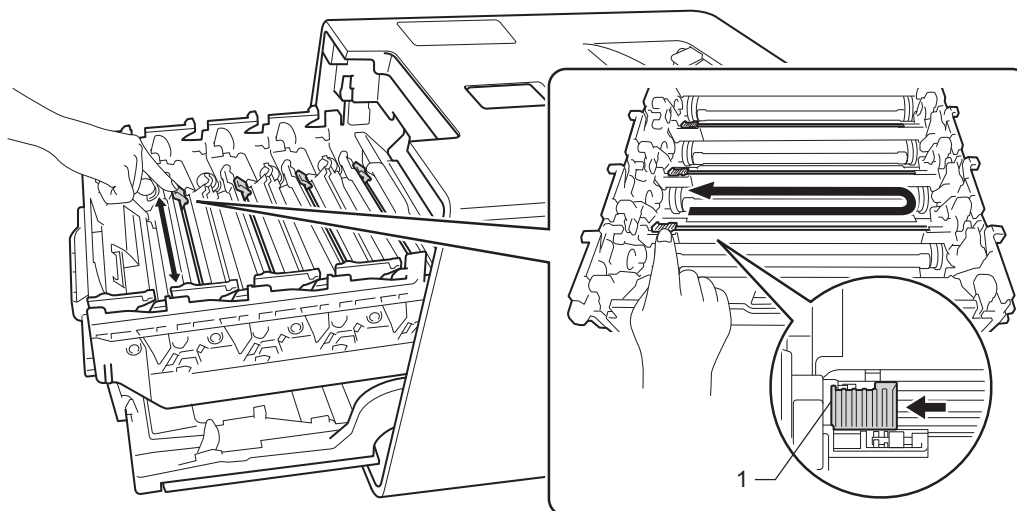
REMARQUE

- Prenez soin de bien emballer la cartouche de toner usagée dans un sac pour éviter que la poudre de toner ne se renverse.
- Voir <http://www.brother.com/original/index.html> pour savoir comment retourner vos consommables usagés dans le cadre du programme de collecte Brother. Si vous ne renvoyez pas votre consommable, mettez-le au rebut conformément aux réglementations locales en vigueur, en le séparant des ordures ménagères. Si vous avez des questions, appelez les autorités locales compétentes en la matière (➤➤ Guide de sécurité du produit).

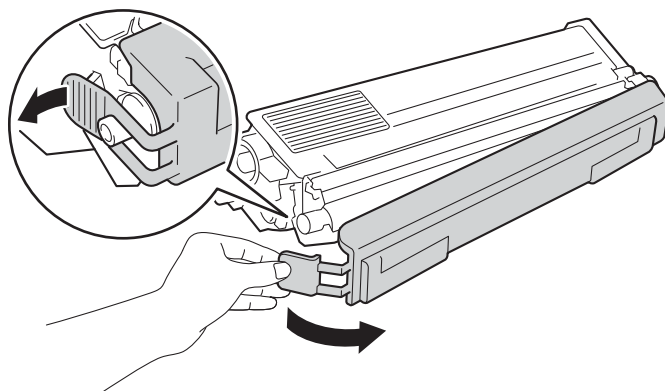
- 5 Nettoyez le fil corona à l'intérieur du tambour en faisant délicatement coulisser la languette bleue de gauche à droite et dans le sens opposé à plusieurs reprises.

IMPORTANT

Veillez à replacer la languette dans sa position d'origine (1). Sinon, les pages imprimées pourraient présenter une strie verticale.

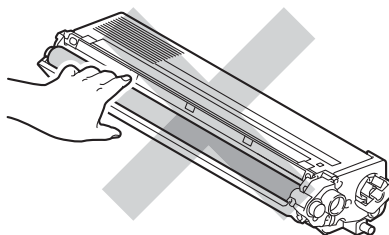


- 6 Répétez l'étape 5 pour nettoyer chacun des trois fils corona.
- 7 Déballez la nouvelle cartouche de toner, puis enlevez l'emballage de protection.

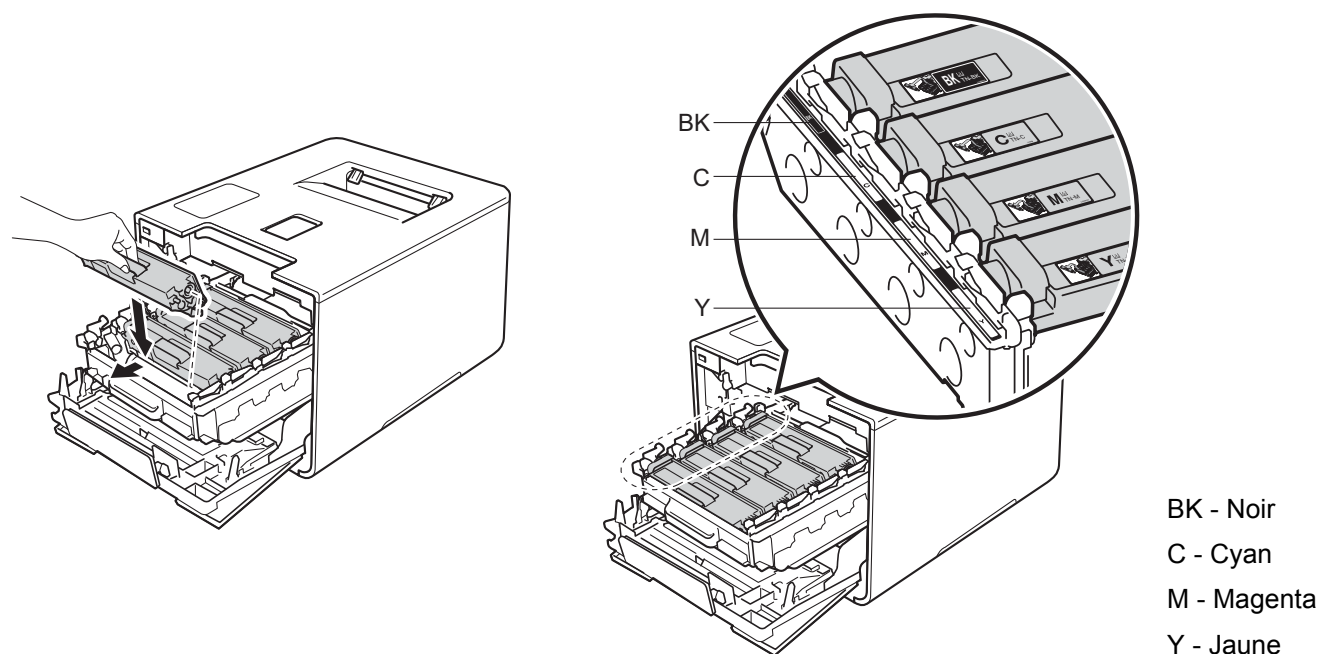


IMPORTANT

- N'ouvrez l'emballage de la cartouche de toner que lorsque vous êtes prêt à l'installer dans l'appareil. Si la cartouche de toner est déballée longtemps avant son installation, la longévité du toner s'en ressentira.
- Si une unité tambour déballée est soumise à la lumière directe du soleil (ou à un éclairage pendant une durée prolongée), il risque d'être endommagé.
- Les appareils Brother sont conçus pour fonctionner avec du toner répondant à des spécifications précises et leurs performances sont optimales quand ils sont utilisés avec des cartouches de toner Brother d'origine. Brother ne peut pas garantir des performances optimales si du toner ou des cartouches de toner différentes sont utilisées. Brother déconseille donc d'utiliser des cartouches autres que les cartouches d'origine Brother avec cet appareil et de remplir les cartouches vides avec du toner provenant d'autres sources. Si le tambour ou d'autres parties de cet appareil sont endommagés suite à l'utilisation d'un toner ou de cartouches de toner autres que des produits d'origine Brother du fait de l'incompatibilité ou du manque d'adéquation de ces produits avec cet appareil, les réparations nécessaires ne seront peut-être pas couvertes par la garantie.
- Installez la cartouche de toner dans le tambour dès que vous la retirez de son emballage de protection. Pour éviter toute dégradation de la qualité d'impression, **NE TOUCHEZ PAS** aux parties indiquées en grisé sur les illustrations.



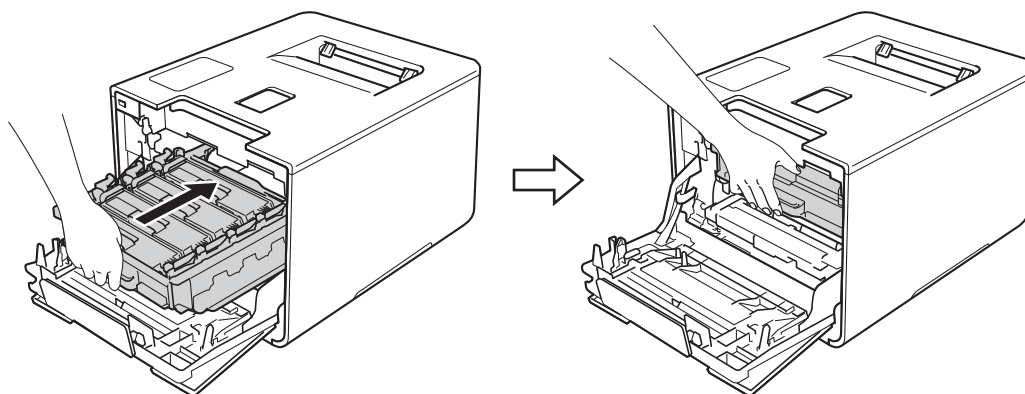
- 8 Maintenez la poignée de la cartouche de toner, faites glisser la cartouche de toner dans le tambour, puis tirez-la délicatement vers vous jusqu'à ce que vous entendiez le déclic de mise en place. Veillez à faire correspondre la couleur de la cartouche de toner avec l'étiquette de même couleur du tambour. Répétez cette opération pour toutes les cartouches de toner.



REMARQUE

Veillez vous assurer que la cartouche de toner est correctement insérée, sinon elle risque de se dissocier du tambour.

- 9 Poussez sur le tambour jusqu'à la butée.



- 10 Fermez le capot avant de l'appareil.

REMARQUE

Une fois la cartouche de toner remplacée, NE mettez PAS l'appareil hors tension ou n'ouvrez pas le capot avant tant que le message **Prêt** n'affiche sur l'écran LCD.

Remplacement du tambour

Nom de modèle : DR-321CL

Un tambour neuf peut imprimer environ 25 000 pages.^{1 2}

¹ Pages au format A4 ou Letter sur une seule face.

² La durée de vie du tambour est approximative et peut varier selon le type d'utilisation.

IMPORTANT

Pour des performances optimales, utilisez un tambour et des cartouches de toner d'origine Brother. L'impression avec un tambour ou du toner d'autres fabricants risque non seulement de réduire la qualité d'impression, mais également la qualité et la durée de vie de l'appareil. Il se peut que la couverture de la garantie ne s'étende pas aux problèmes découlant de l'utilisation d'un tambour ou du toner provenant d'un fabricant tiers.

5

Tambour !

Tambour !

Les fils corona sont couverts de poussière de papier ou de toner. Nettoyez les fils corona situés dans le tambour (voir *Nettoyage des fils corona* >> page 160).

Fin tamb proche

Fin tamb proche

Le tambour arrive à la fin de sa durée de vie nominale et doit être remplacé. Il est recommandé de conserver un tambour d'origine Brother à disposition en vue de son installation. Achetez un nouveau tambour (DR-321CL) et gardez-le à portée de main en prévision du message `Remplac tambour`.

Remplac tambour

Remplac tambour

Le tambour a dépassé sa durée de vie nominale. Remplacez le tambour par un neuf. À ce stade, il est recommandé d'installer un tambour d'origine Brother.

Après le remplacement, remettez à zéro le compteur du tambour en suivant les instructions qui accompagnent le nouveau tambour.

Arrêt tambour

Arrêt tambour

Nous ne pouvons pas garantir la qualité d'impression. Remplacez le tambour par un neuf. A ce stade, il est recommandé d'installer un tambour d'origine Brother.

Après le remplacement, remettez à zéro le compteur du tambour en suivant les instructions qui accompagnent le nouveau tambour.

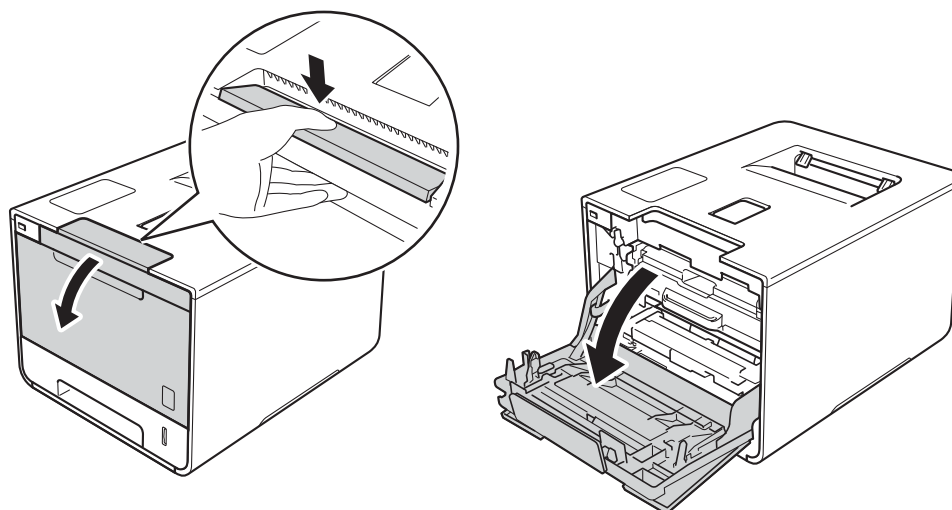
Remplacement du tambour

IMPORTANT

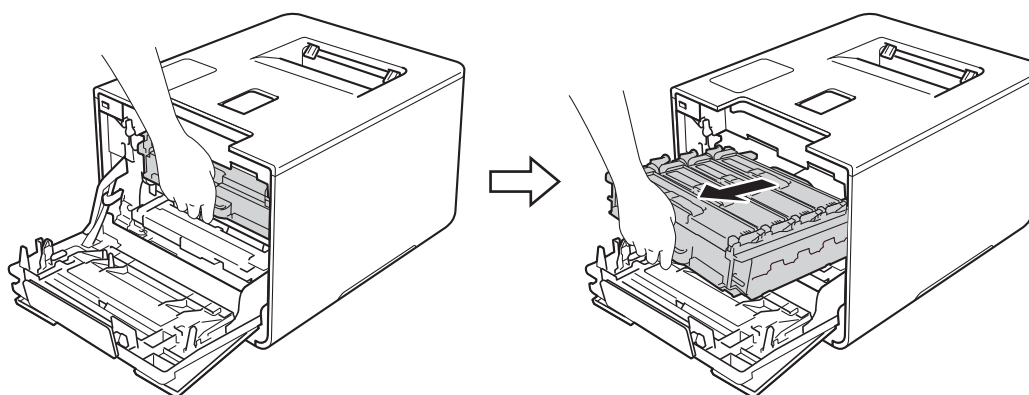
- Lors du retrait de l'ensemble tambour, procédez avec précaution car il peut contenir du toner. Si vous renversez du toner sur vos mains ou sur vos vêtements, essuyez-les ou rincez-les immédiatement à l'eau froide.
- Chaque fois que vous remplacez une unité tambour, nettoyez l'intérieur de l'appareil (voir *Nettoyage et contrôle de l'appareil* ►► page 154).

Lors du remplacement du tambour, suivez les étapes ci-après, puis réinitialisez le compteur du tambour en suivant les instructions fournies avec le nouveau tambour.

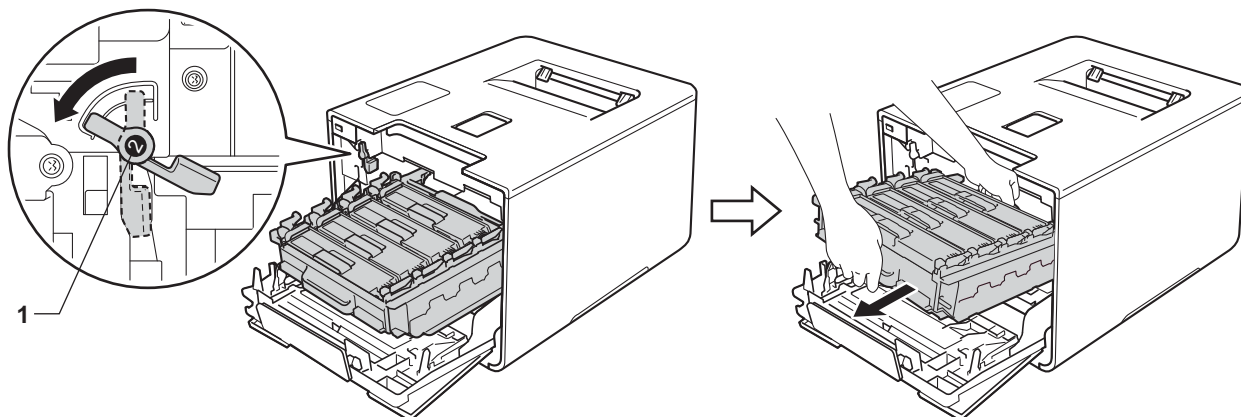
- 1 Vérifiez que l'appareil est sous tension.
- 2 Appuyez sur le bouton de libération du capot avant, puis ouvrez le capot avant en tirant dessus.



- 3 Maintenez la poignée bleue du tambour. Tirez sur le tambour jusqu'à la butée.



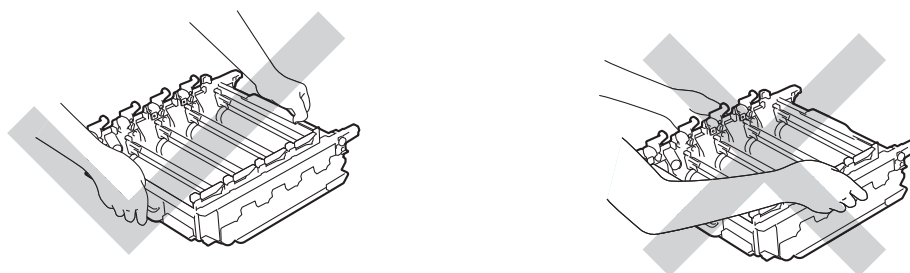
- 4 Tournez dans le sens inverse des aiguilles d'une montre le levier bleu (1) situé à gauche de l'appareil, afin de le placer en position de déverrouillage. Tout en maintenant les poignées bleues du tambour, soulevez l'avant du tambour, puis retirez-le de l'appareil.



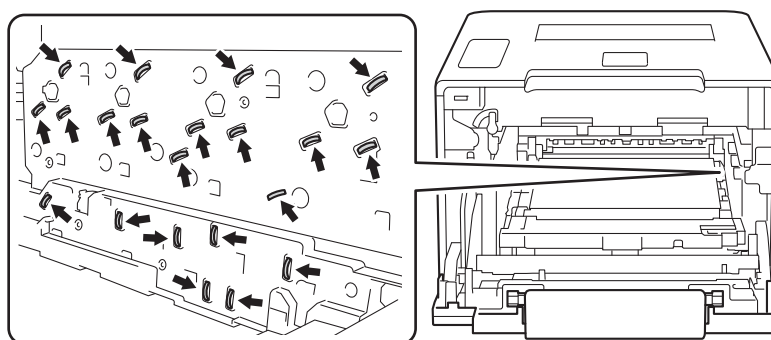
5

IMPORTANT

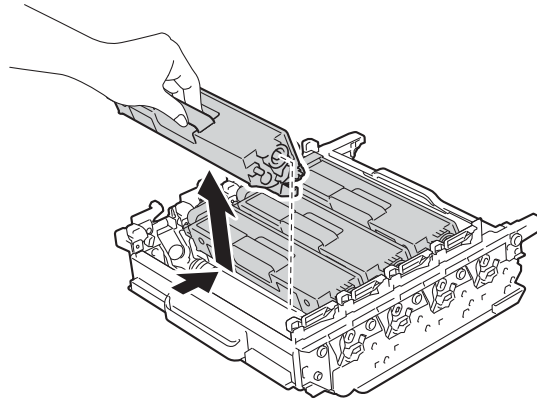
- Lorsque vous transportez le tambour, maintenez-le par ses poignées bleues. NE le maintenez PAS par les côtés.



- Nous vous conseillons de déposer le tambour sur une surface propre, plane, régulière et stable recouverte d'une feuille de papier jetable ou d'un chiffon, au cas où vous renverseriez du toner par mégarde.
- Pour éviter tout dommage à l'appareil résultant de l'électricité statique, NE METTEZ PAS les doigts sur les électrodes indiquées sur l'illustration.



- 5 Maintenez la poignée de la cartouche de toner, puis poussez-la délicatement afin de la déverrouiller. Ensuite, extrayez-la du tambour. Répétez cette opération pour toutes les cartouches de toner.



⚠ AVERTISSEMENT



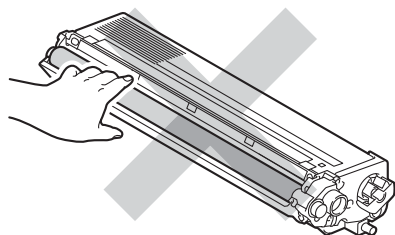
- NE METTEZ PAS une cartouche de toner au feu. Ces éléments pourraient exploser et provoquer des blessures.
- N'UTILISEZ PAS des produits inflammables, des aérosols ou des liquides/solvants organiques ou de l'ammoniac pour nettoyer l'intérieur ou l'extérieur de l'appareil. Vous risqueriez de provoquer un incendie ou des chocs électriques. Utilisez plutôt un chiffon sec, doux et non pelucheux.
(>> Guide de sécurité du produit.)



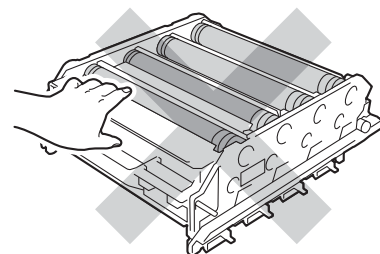
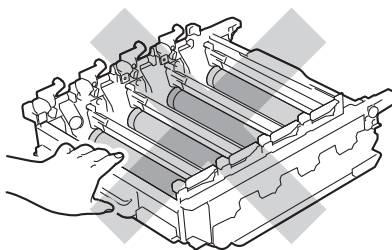
IMPORTANT

- Manipulez la cartouche de toner avec précaution. Si vous renversez du toner sur vos mains ou sur vos vêtements, essuyez-les ou rincez-les immédiatement à l'eau froide.
- Pour éviter les problèmes de qualité d'impression, NE TOUCHEZ PAS aux parties indiquées en grisé sur les illustrations.

<Cartouche de toner>



<Tambour>

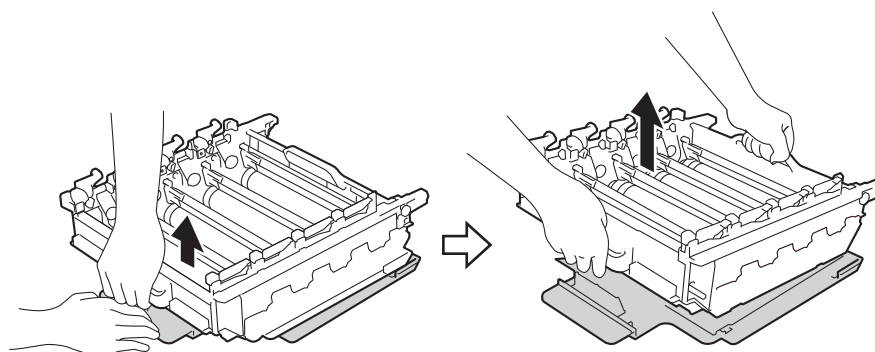


- Nous vous conseillons de déposer la cartouche de toner sur une surface propre, plane, régulière et stable recouverte d'une feuille de papier jetable ou d'un chiffon, au cas où vous renverseriez du toner par mégarde.

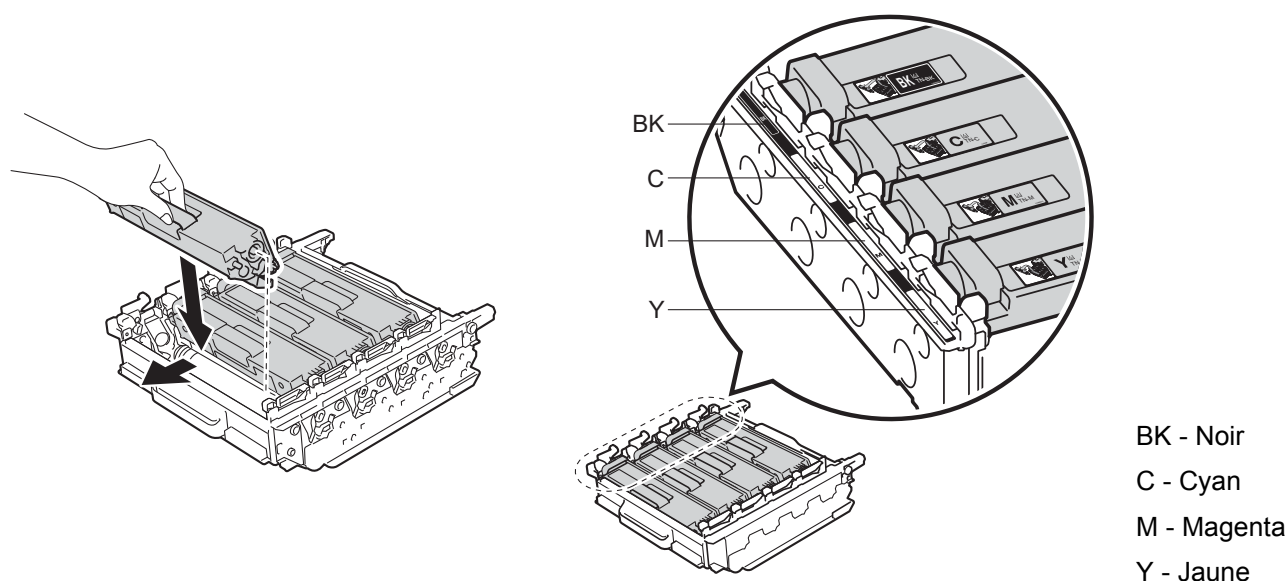
REMARQUE

- Prenez soin de bien emballer le tambour usagé dans un sac pour éviter que la poudre de toner ne se renverse.
- Voir <http://www.brother.com/original/index.html> pour savoir comment retourner vos consommables usagés dans le cadre du programme de collecte Brother. Si vous ne renvoyez pas votre consommable, mettez-le au rebut conformément aux réglementations locales en vigueur, en le séparant des ordures ménagères. Si vous avez des questions, appelez les autorités locales compétentes en la matière (►► Guide de sécurité du produit).

- 6 Déballer le nouveau tambour, puis enlever l'emballage de protection.



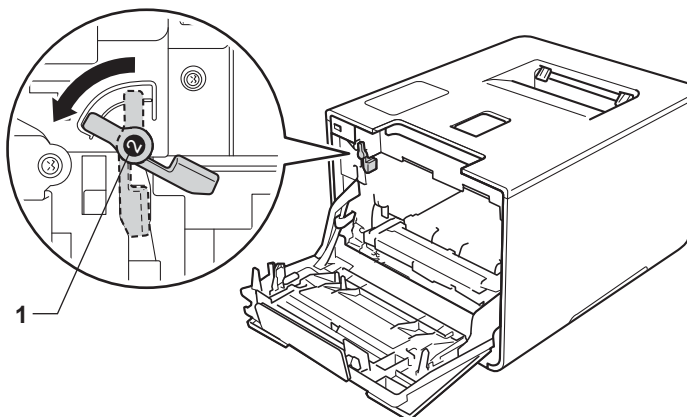
- 7 Maintenez la poignée de la cartouche de toner, puis faites-la glisser dans la section colorée correspondante du tambour jusqu'à ce que vous entendiez le déclic de mise en place.



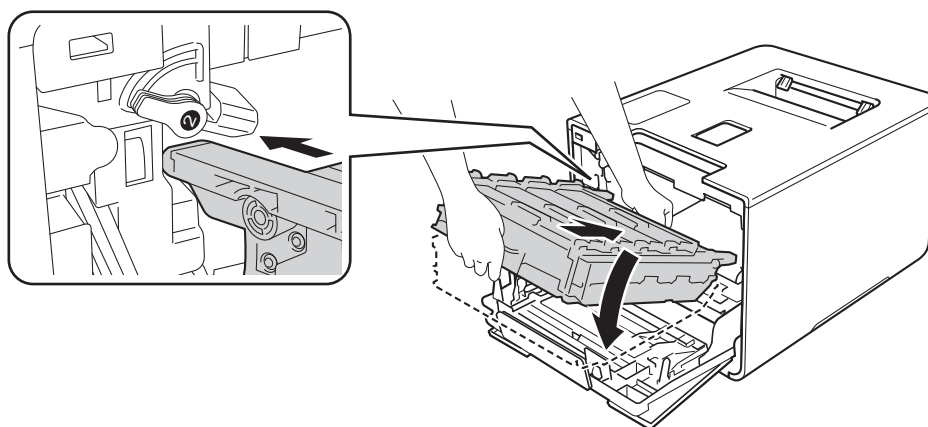
REMARQUE

Veuillez vous assurer que la cartouche de toner est correctement insérée, sinon elle risque de se dissocier du tambour.

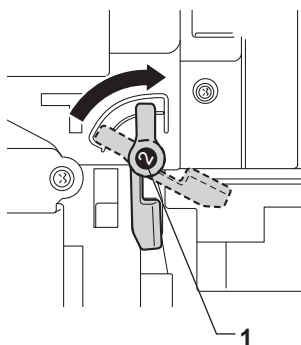
- 8 Assurez-vous que le levier bleu (1) est en position de déverrouillage, comme indiqué dans l'illustration.



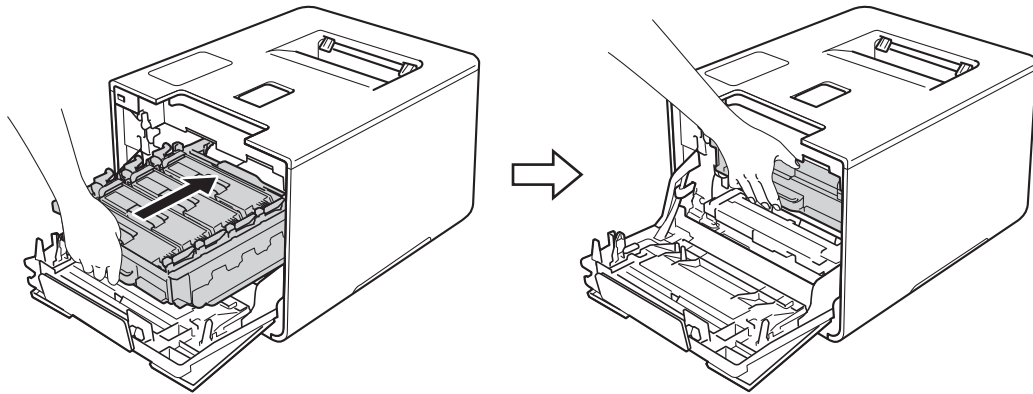
- 9 Faites glisser délicatement le tambour dans l'appareil jusqu'à ce qu'il se bloque au niveau du levier bleu de verrouillage.



- 10 Tournez dans le sens des aiguilles d'une montre le levier bleu (1) afin de le placer en position de verrouillage.



- 11 Poussez sur le tambour jusqu'à la butée.



- 12 Fermez le capot avant de l'appareil.
- 13 Lorsque vous remplacez le tambour, vous devez remettre à zéro le compteur du tambour. Les instructions relatives à cette procédure sont incluses avec le nouveau tambour.

Remplacement de la courroie

Nom de modèle : BU-320CL

Une courroie neuve peut imprimer environ 50 000 pages (5 pages par tâche) ^{1 2} ou 20 000 pages (1 page par tâche) ^{1 2}

¹ Pages au format A4 ou Letter sur une seule face.

² La durée de vie de la courroie est approximative et peut varier selon le type d'utilisation.

Fin courroie

Fin courroie

Quand l'écran LCD affiche le message *Fin courroie*, la courroie arrive en fin de vie. Achetez une courroie neuve et gardez-la à portée de main en prévision du message *Rpl. courroie*. Pour remplacer la courroie, voir *Remplacement de la courroie* ►► page 142.

Rpl. courroie

Quand le message suivant s'affiche sur l'écran LCD, vous devez procéder au remplacement de la courroie :

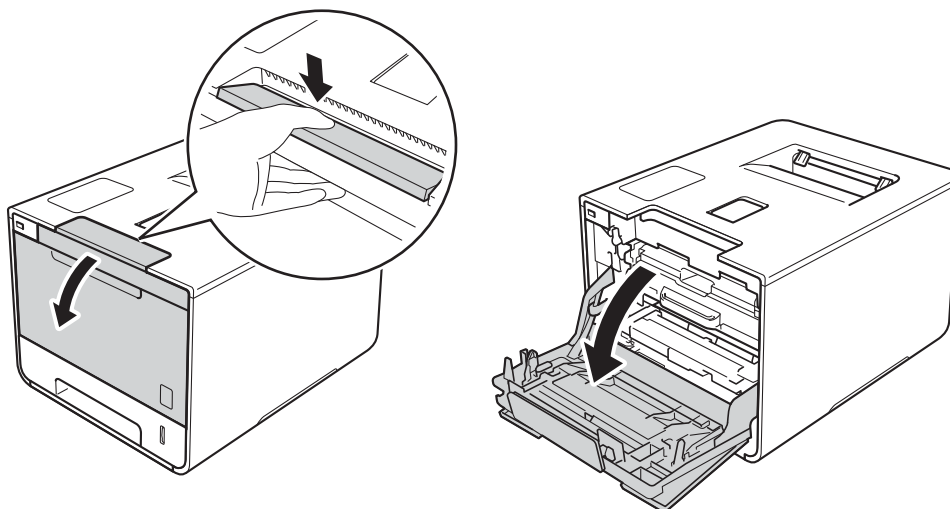
Rpl. courroie

IMPORTANT

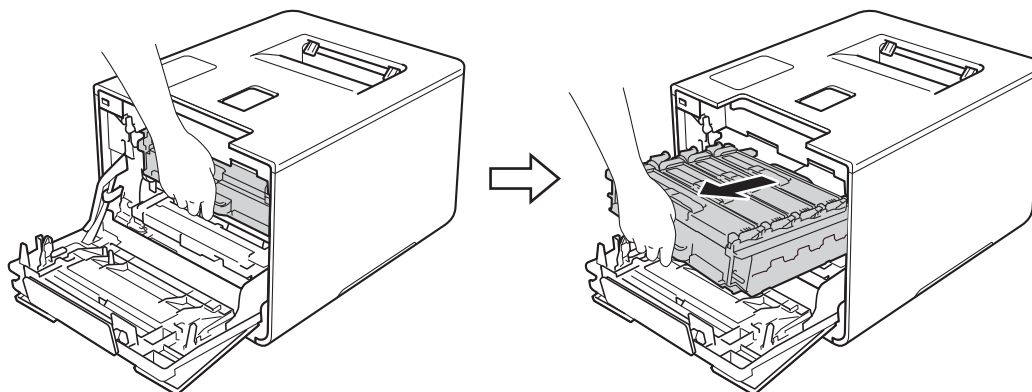
- Ne touchez PAS la surface de la courroie. Sinon, vous risquez d'altérer la qualité d'impression.
- Les dommages provoqués par une manipulation non correcte de la courroie peuvent annuler la garantie.

Remplacement de la courroie

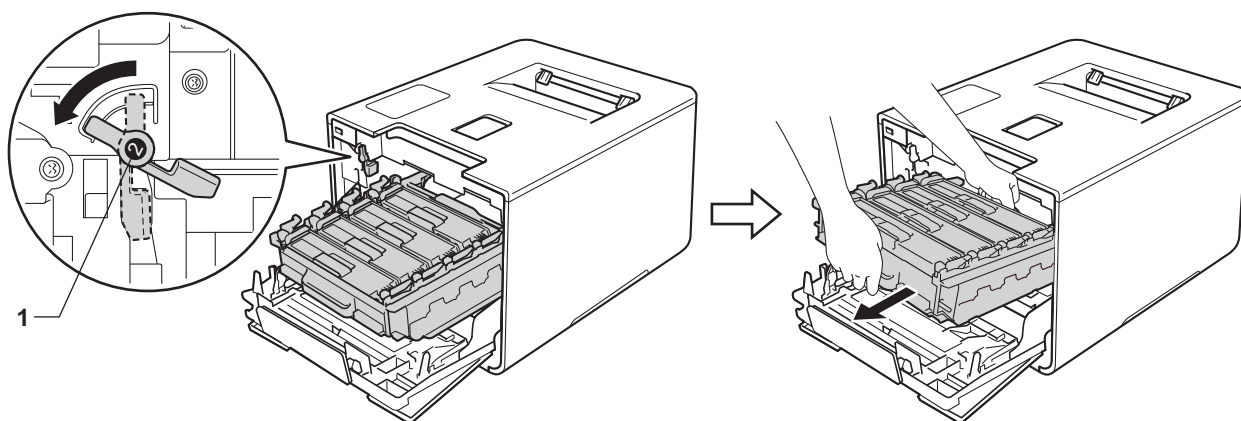
- 1 Vérifiez que l'appareil est sous tension.
- 2 Appuyez sur le bouton de libération du capot avant, puis ouvrez le capot avant en tirant dessus.



- 3 Maintenez la poignée bleue du tambour. Tirez sur le tambour jusqu'à la butée.

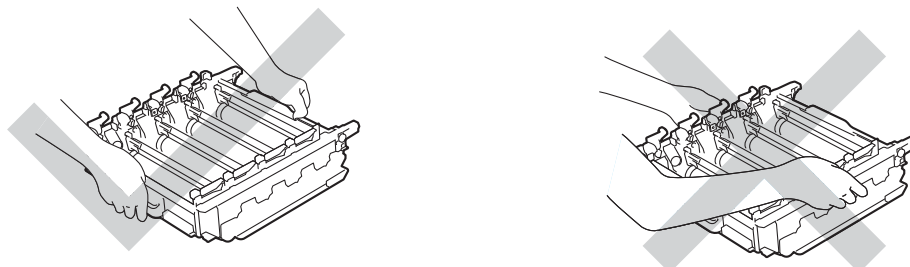


- 4 Tournez dans le sens inverse des aiguilles d'une montre le levier bleu (1) situé à gauche de l'appareil, afin de le placer en position de déverrouillage. Tout en maintenant les poignées bleues du tambour, soulevez l'avant du tambour, puis retirez-le de l'appareil.

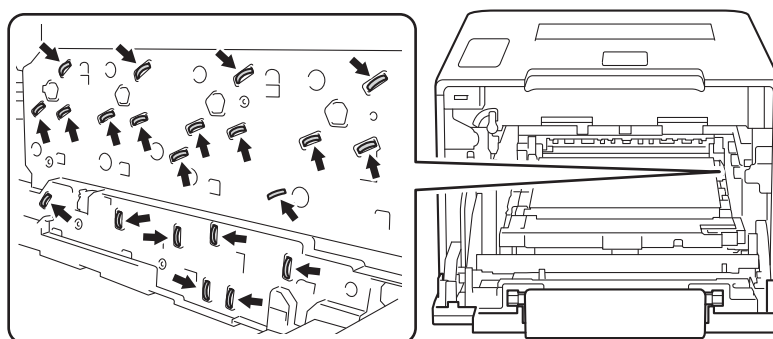


IMPORTANT

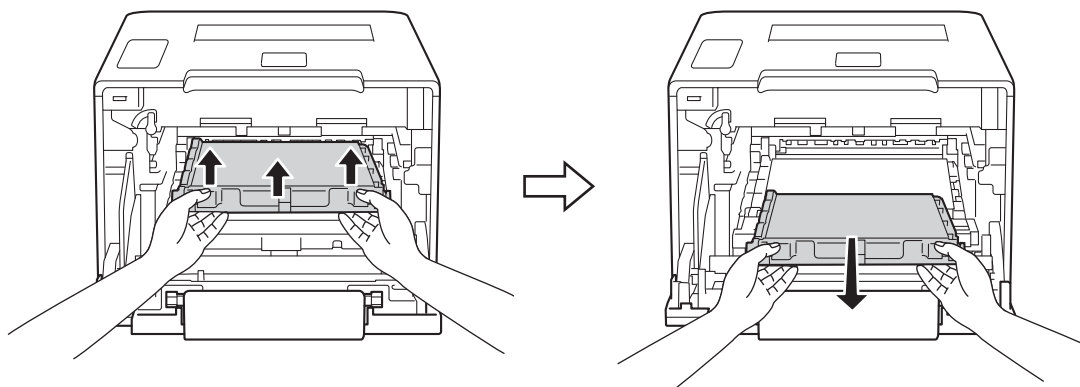
- Lorsque vous transportez le tambour, maintenez-le par ses poignées bleues. NE le maintenez PAS par les côtés.



- Nous vous conseillons de déposer le tambour sur une surface propre, plane, régulière et stable recouverte d'une feuille de papier jetable ou d'un chiffon, au cas où vous renverseriez du toner par mégarde.
- Pour éviter tout dommage à l'appareil résultant de l'électricité statique, NE METTEZ PAS les doigts sur les électrodes indiquées sur l'illustration.

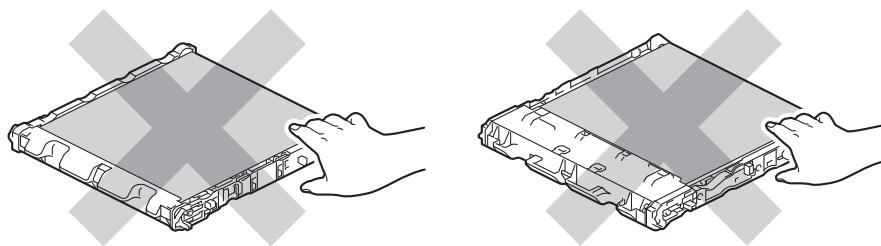


- 5 Tenez la poignée bleue de la courroie avec les deux mains, soulevez la courroie, puis extrayez-la.



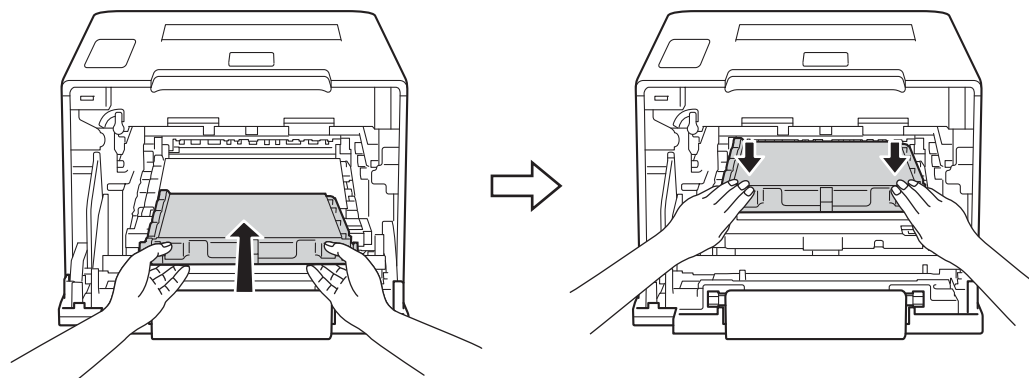
IMPORTANT

Pour éviter les problèmes de qualité d'impression, NE TOUCHEZ PAS aux parties indiquées en grisé sur les illustrations.

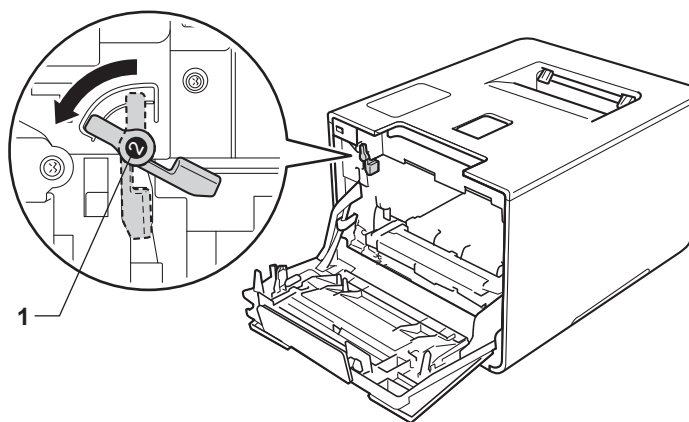


5

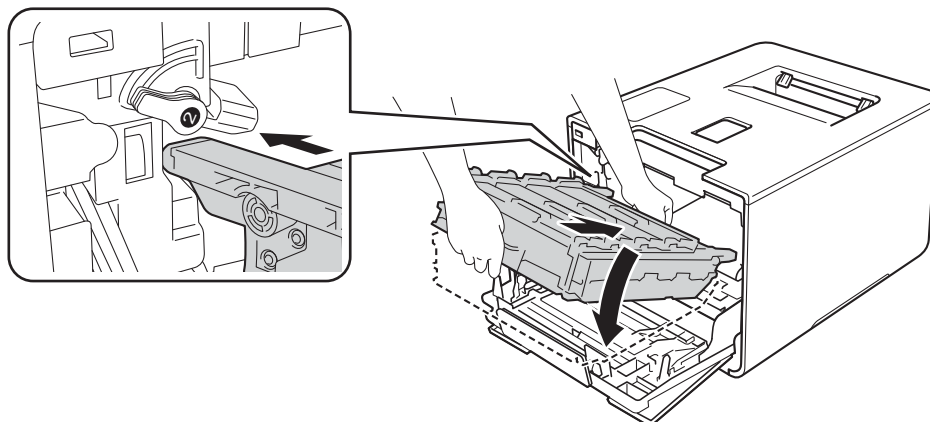
- 6 Déballer la nouvelle courroie, puis installer-la dans l'appareil. Veillez à ce que la courroie soit de niveau et se mette solidement en place.



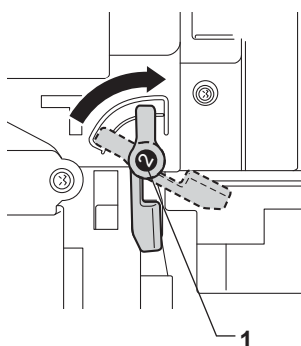
- 7 Assurez-vous que le levier bleu (1) est en position de déverrouillage, comme indiqué dans l'illustration.



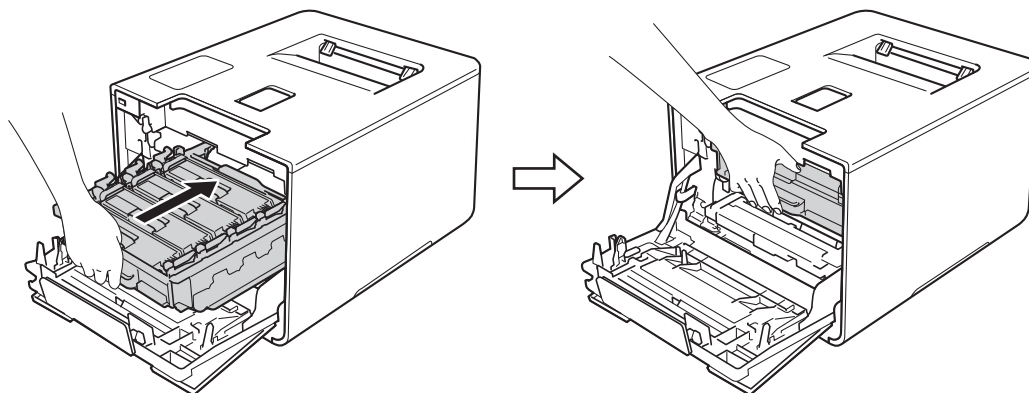
- 8 Faites glisser délicatement le tambour dans l'appareil jusqu'à ce qu'il se bloque au niveau du levier bleu de verrouillage.



- 9 Tournez dans le sens des aiguilles d'une montre le levier bleu (1) afin de le placer en position de verrouillage.



- 10 Poussez sur le tambour jusqu'à la butée.



- 11 Fermez le capot avant de l'appareil.

- 12 Lorsque vous remplacez la courroie, vous devez remettre à zéro le compteur de la courroie. Les instructions relatives à cette procédure sont incluses avec la nouvelle courroie.

Remplacement du bac de récupération de toner usagé

Nom de modèle : WT-320CL

La durée de vie d'un bac de récupération de toner usagé est d'environ 50 000 pages.^{1 2}

¹ Pages au format A4 ou Letter sur une seule face.

² La durée de vie du bac de récupération de toner usagé est approximative et peut varier selon le type d'utilisation.

Fin collecteur

Fin collecteur

Quand l'écran LCD affiche le message *Fin collecteur*, le bac de récupération de toner usagé arrive en fin de vie. Achetez un bac de récupération de toner usagé neuf et gardez-le à portée de main en prévision du message *Rpl. collect. TU*. Pour remplacer le bac de récupération de toner usagé, voir *Remplacement du bac de récupération de toner usagé* >> page 147.

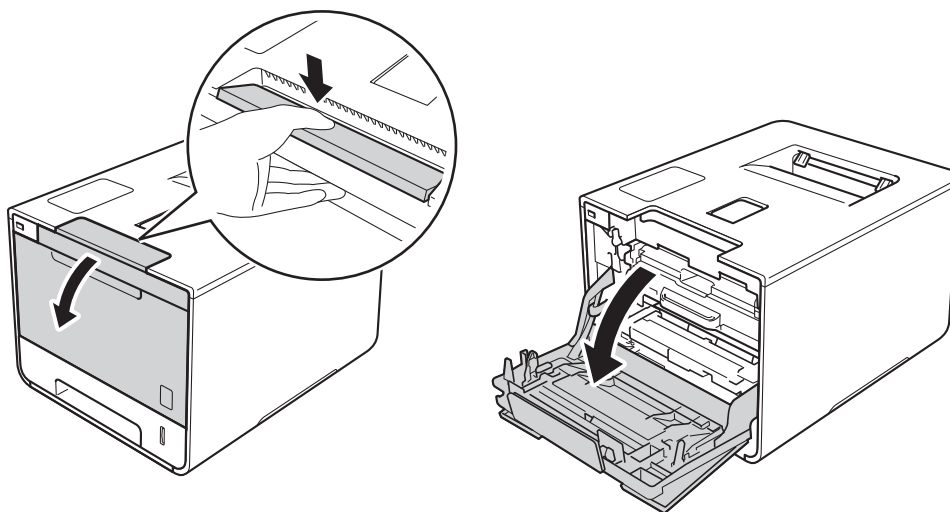
Rpl. collect. TU

Quand le message suivant s'affiche sur l'écran LCD, vous devez procéder au remplacement du bac de récupération de toner usagé :

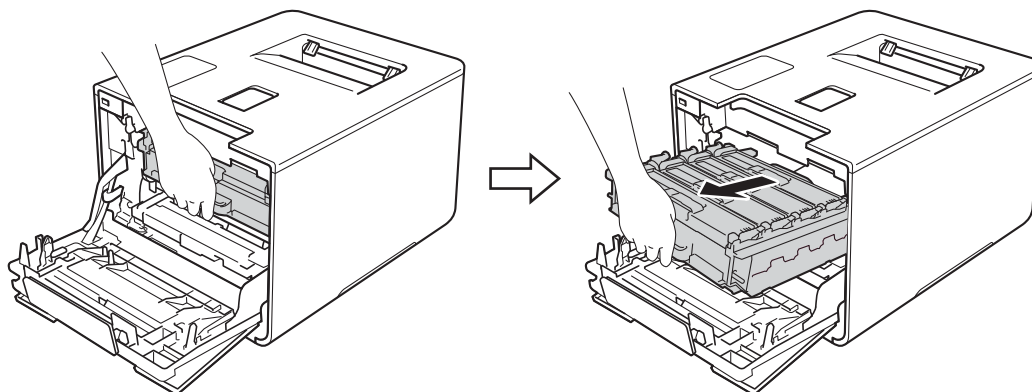
Rpl. collect. TU

Remplacement du bac de récupération de toner usagé

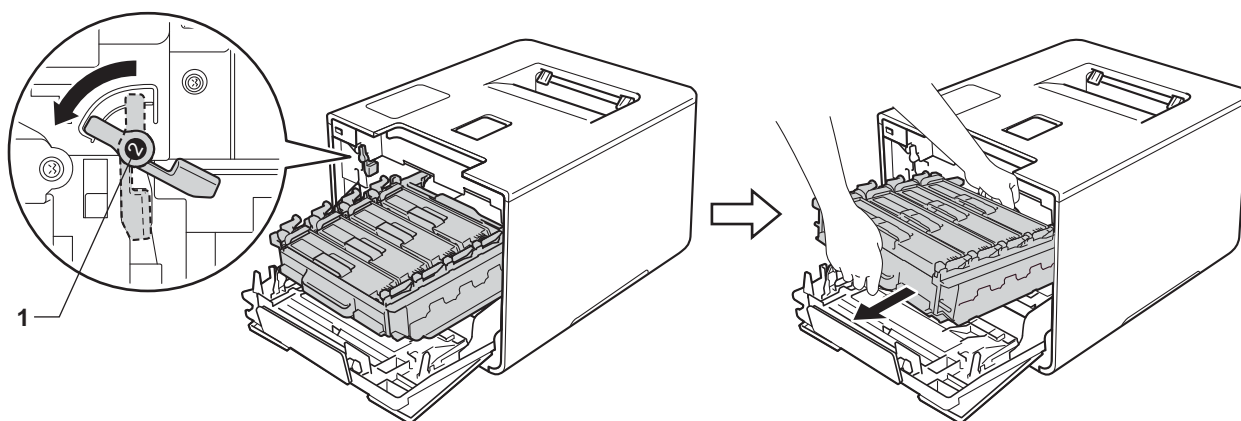
- 1 Vérifiez que l'appareil est sous tension.
- 2 Appuyez sur le bouton de libération du capot avant, puis ouvrez le capot avant en tirant dessus.



- 3 Maintenez la poignée bleue du tambour. Tirez sur le tambour jusqu'à la butée.

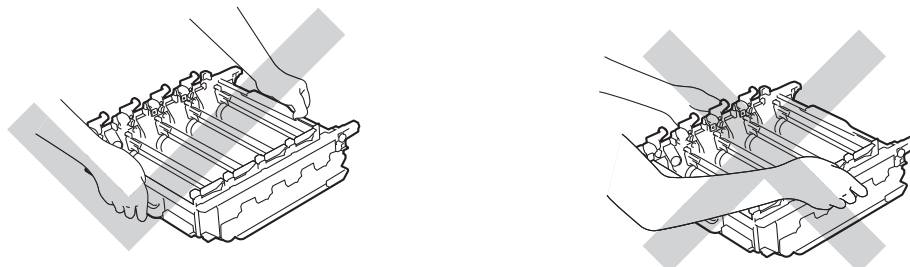


- 4 Tournez dans le sens inverse des aiguilles d'une montre le levier bleu (1) situé à gauche de l'appareil, afin de le placer en position de déverrouillage. Tout en maintenant les poignées bleues du tambour, soulevez l'avant du tambour, puis retirez-le de l'appareil.

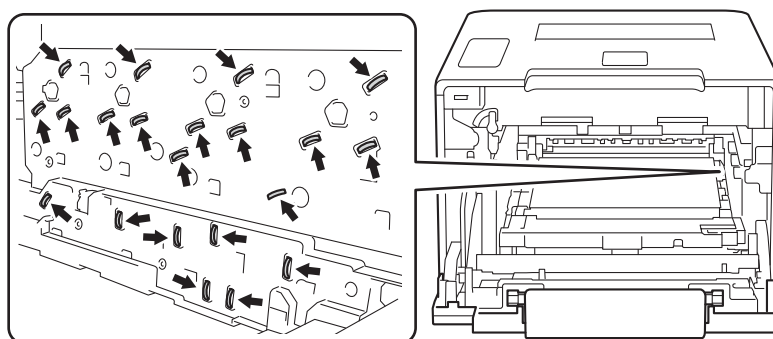


IMPORTANT

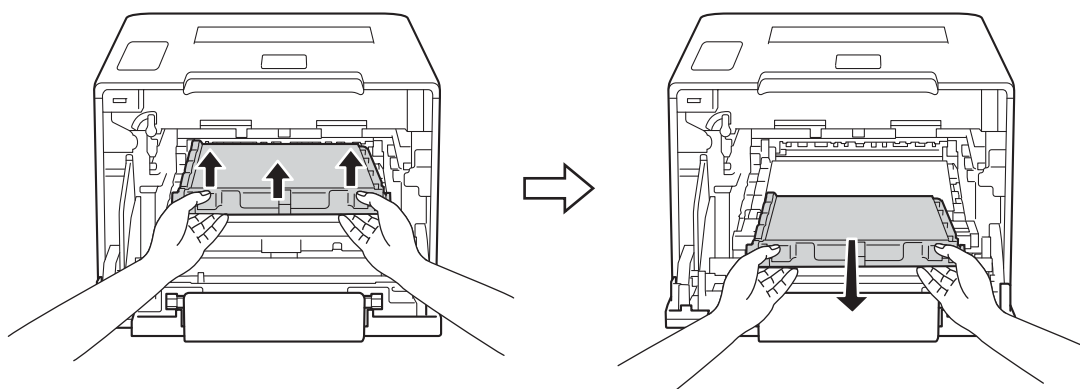
- Lorsque vous transportez le tambour, maintenez-le par ses poignées bleues. NE le maintenez PAS par les côtés.



- Nous vous conseillons de déposer le tambour sur une surface propre, plane, régulière et stable recouverte d'une feuille de papier jetable ou d'un chiffon, au cas où vous renverseriez du toner par mégarde.
- Pour éviter tout dommage à l'appareil résultant de l'électricité statique, NE METTEZ PAS les doigts sur les électrodes indiquées sur l'illustration.

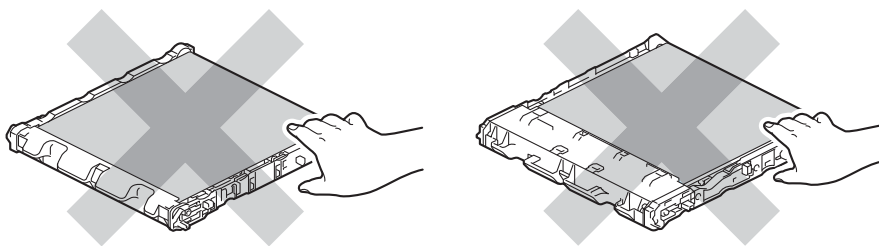


- 5 Tenez la poignée bleue de la courroie avec les deux mains, soulevez la courroie, puis extrayez-la.



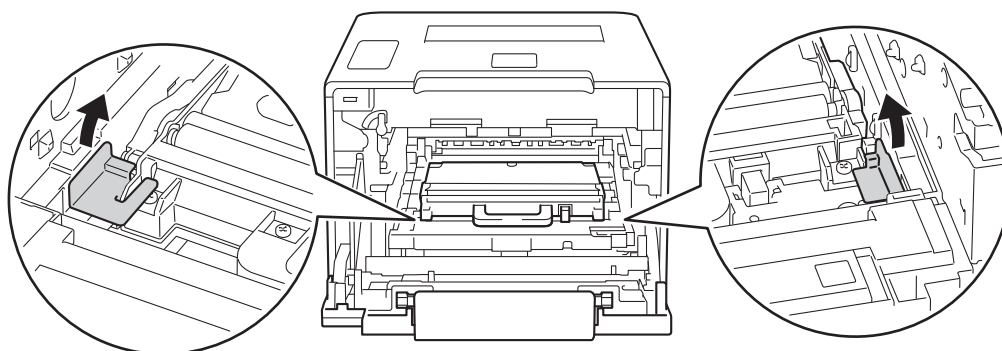
IMPORTANT

Pour éviter les problèmes de qualité d'impression, NE TOUCHEZ PAS aux parties indiquées en grisé sur les illustrations.



5

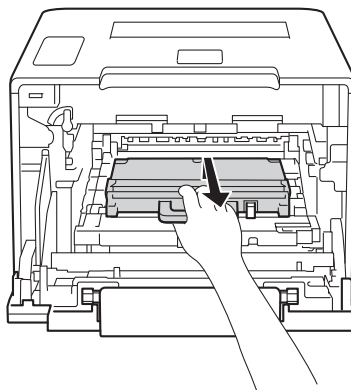
- 6 Retirez puis mettez au rebut les deux pièces d'emballage orange.



REMARQUE

Cette étape n'est requise que si vous remplacez le bac de récupération de toner usagé pour la première fois et non par la suite. Les emballages orange sont installés en usine pour protéger l'appareil pendant le transport.

- 7 Tenez la poignée bleue du bac de récupération de toner usagé et retirez le bac de récupération de l'appareil.



IMPORTANT

Ne réutilisez PAS le bac de récupération de toner usagé.

⚠ AVERTISSEMENT



- Ne jetez PAS au feu le bac de récupération de toner usagé. Ces éléments pourraient exploser et provoquer des blessures.
- N'UTILISEZ PAS des produits inflammables, des aérosols ou des liquides/solvants organiques ou de l'ammoniac pour nettoyer l'intérieur ou l'extérieur de l'appareil. Vous risqueriez de provoquer un incendie ou des chocs électriques. Utilisez plutôt un chiffon sec, doux et non pelucheux.

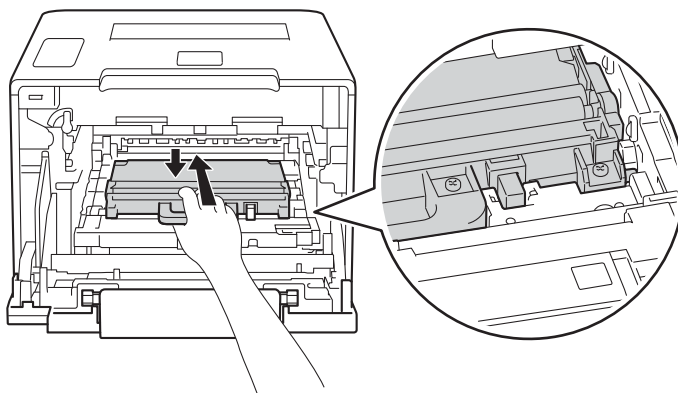
(>> Guide de sécurité du produit.)



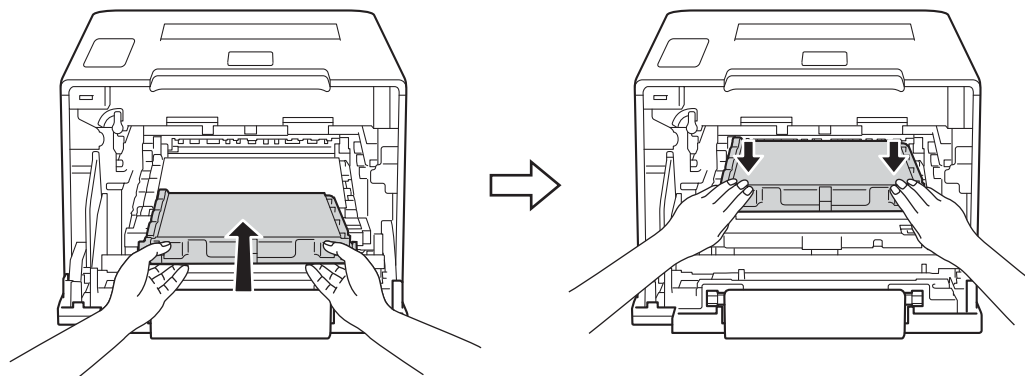
REMARQUE

- Prenez soin de bien emballer le bac de récupération de toner usagé dans un sac approprié pour éviter que la poudre de toner s'échappe du bac.
- Jetez le bac de récupération de toner usagé conformément à la réglementation locale en vigueur et ne le jetez pas aux ordures ménagères. Si vous avez des questions, appelez les autorités locales compétentes.

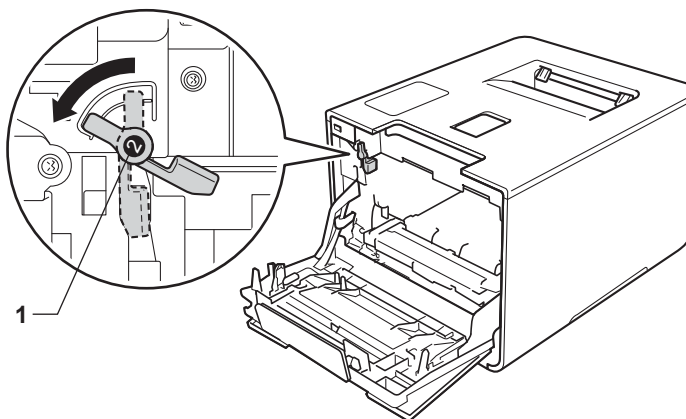
- 8 Déballez le nouveau bac de récupération du toner usagé, puis installez-le dans l'appareil au moyen de la poignée bleue. Veillez à ce que le bac de récupération du toner usagé soit de niveau et se mette solidement en place.



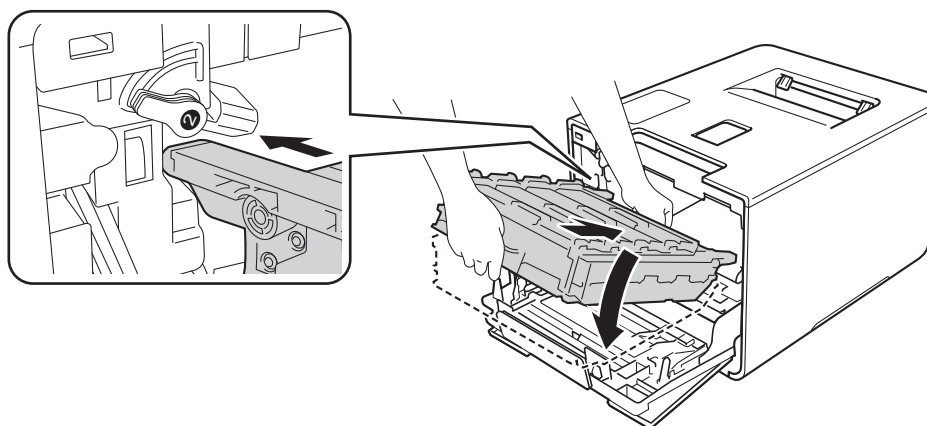
- 9 Réinstallez la courroie dans l'appareil. Veillez à ce que la courroie soit de niveau et se mette solidement en place.



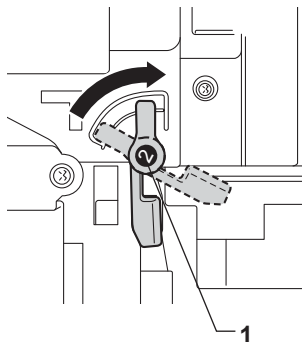
- 10 Assurez-vous que le levier bleu (1) est en position de déverrouillage, comme indiqué dans l'illustration.



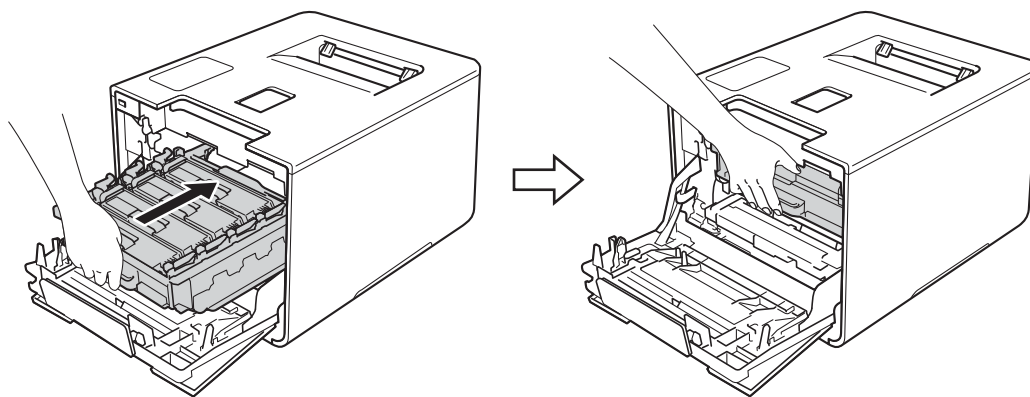
- 11 Faites glisser délicatement le tambour dans l'appareil jusqu'à ce qu'il se bloque au niveau du levier bleu de verrouillage.



- 12 Tournez dans le sens des aiguilles d'une montre le levier bleu (1) afin de le placer en position de verrouillage.



- 13 Poussez sur le tambour jusqu'à la butée.



- 14 Fermez le capot avant de l'appareil.

Nettoyage et contrôle de l'appareil

Nettoyez régulièrement l'extérieur et l'intérieur de l'appareil à l'aide d'un chiffon sec, doux et non pelucheux. Quand vous remplacez la cartouche de toner ou le tambour, veillez à bien nettoyer l'intérieur de l'appareil. De même, si les tirages sont maculés de toner, nettoyez l'intérieur de l'appareil avec un chiffon sec, doux et non pelucheux.

⚠ AVERTISSEMENT




- NE METTEZ PAS une cartouche de toner au feu. Ces éléments pourraient exploser et provoquer des blessures.
 - N'UTILISEZ PAS des produits inflammables, des aérosols ou des liquides/solvants organiques ou de l'ammoniac pour nettoyer l'intérieur ou l'extérieur de l'appareil. Vous risqueriez de provoquer un incendie ou des chocs électriques. Utilisez plutôt un chiffon sec, doux et non pelucheux.
- (>> Guide de sécurité du produit.)

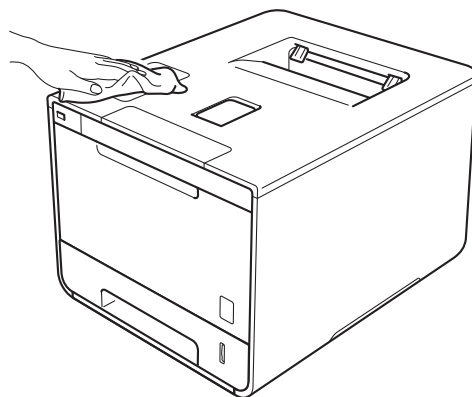


IMPORTANT

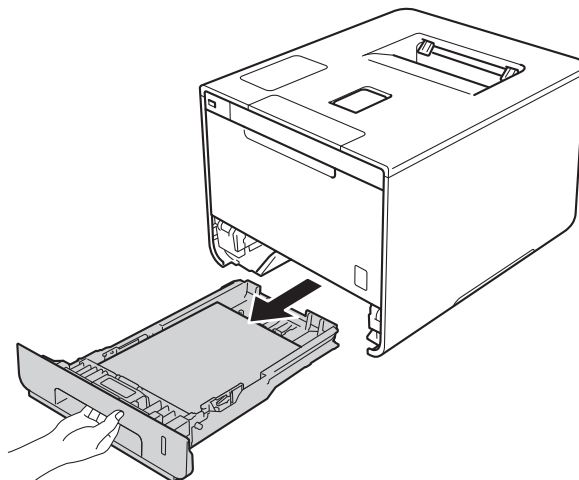
Utilisez des détergents neutres. L'emploi de liquides volatils de type diluant ou alcool à brûler peut abîmer le revêtement de l'appareil.

Nettoyage de l'extérieur de l'appareil

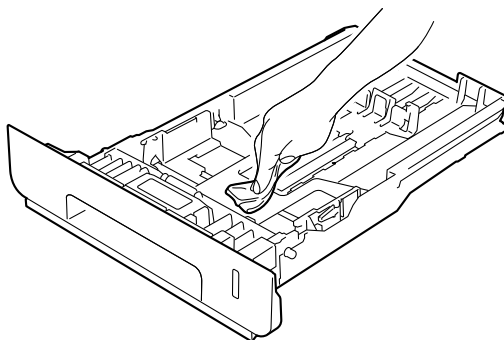
- 1 Enfoncez la touche  pour mettre l'appareil hors tension.
- 2 Essuyez l'extérieur de l'appareil avec un chiffon sec, doux et non pelucheux pour enlever la poussière.



- 3 Tirez complètement le bac à papier pour le sortir de l'appareil.




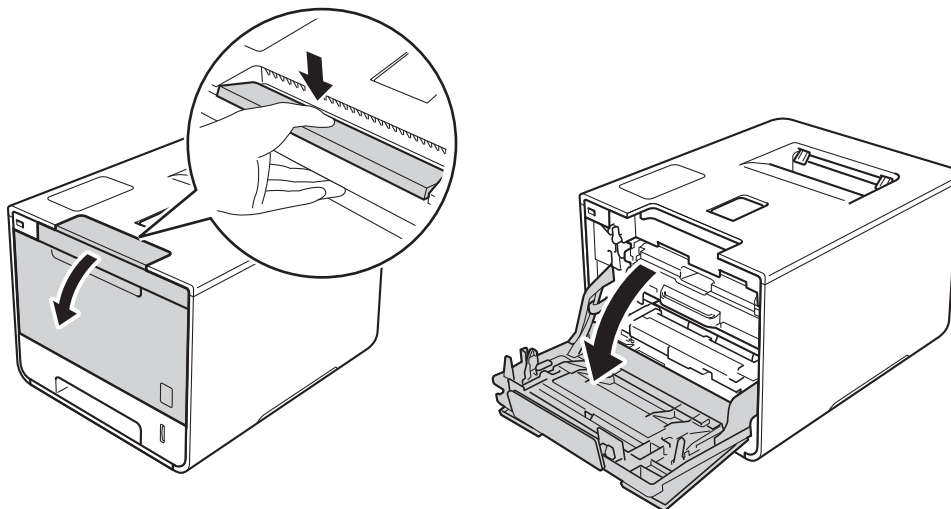
- 4 Si le bac contient du papier, retirez-le.
- 5 Enlevez tout ce qui est coincé dans le bac à papier.
- 6 Essuyez l'intérieur et l'extérieur du bac à papier avec un chiffon sec, doux et non pelucheux pour enlever la poussière.



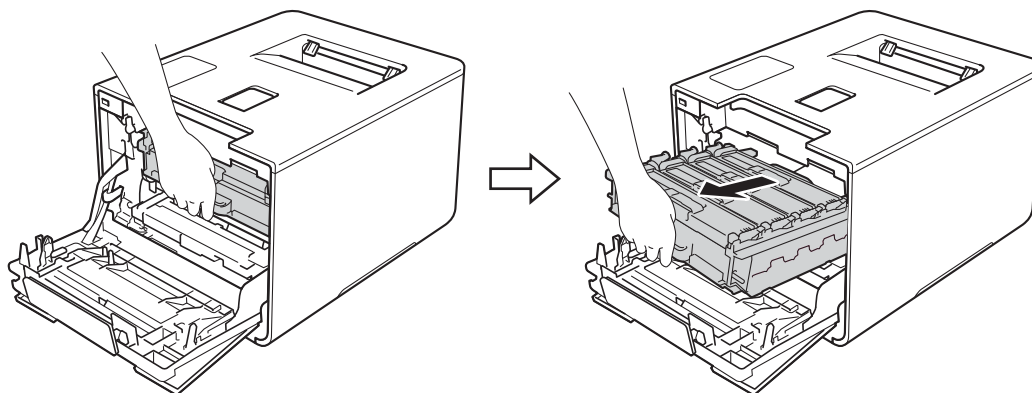
- 7 Rechargez le papier et remettez le bac à papier convenablement dans l'appareil.
- 8 Mettez l'appareil sous tension.

Nettoyage de l'intérieur de l'appareil

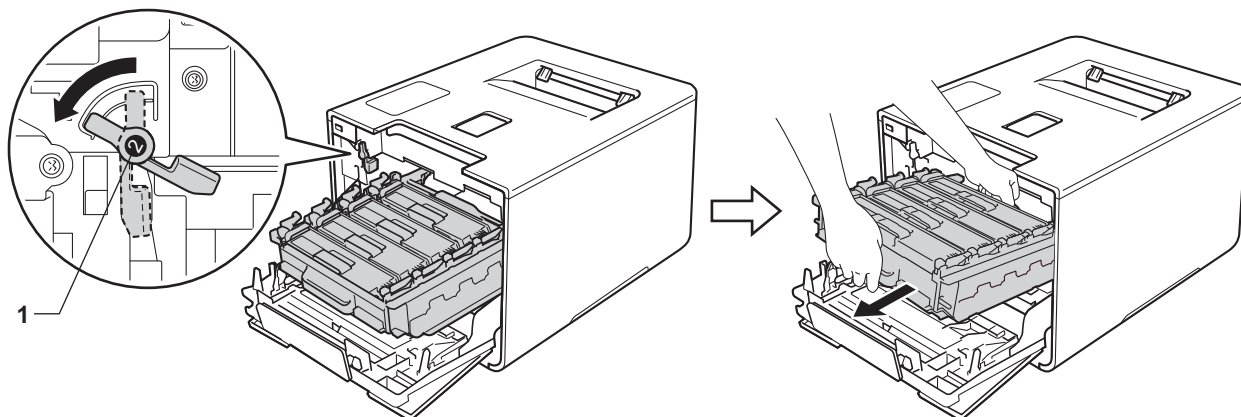
- 1 Enfoncez la touche  pour mettre l'appareil hors tension.
- 2 Appuyez sur le bouton de libération du capot avant, puis ouvrez le capot avant en tirant dessus.



- 3 Maintenez la poignée bleue du tambour. Tirez sur le tambour jusqu'à la butée.



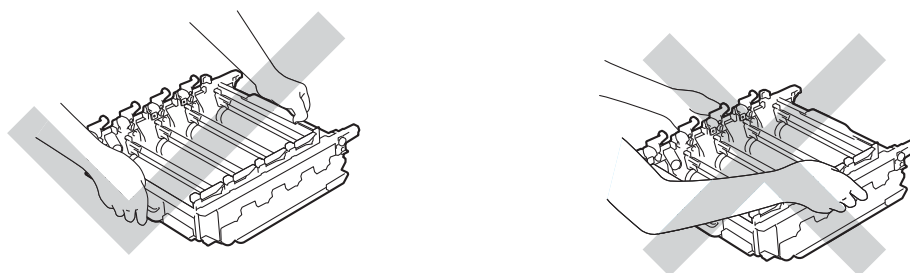
- 4 Tournez dans le sens inverse des aiguilles d'une montre le levier bleu (1) situé à gauche de l'appareil, afin de le placer en position de déverrouillage. Tout en maintenant les poignées bleues du tambour, soulevez l'avant du tambour, puis retirez-le de l'appareil.



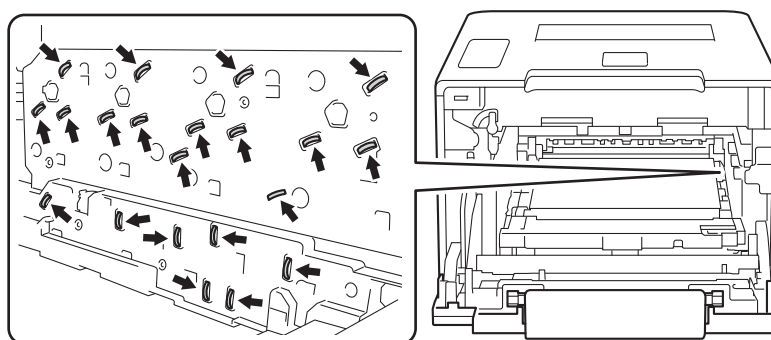
5

IMPORTANT

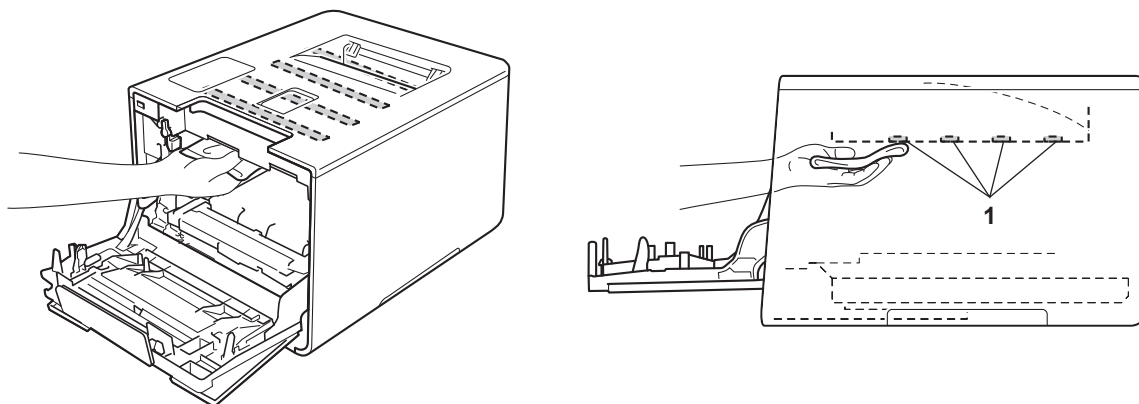
- Lorsque vous transportez le tambour, maintenez-le par ses poignées bleues. NE le maintenez PAS par les côtés.



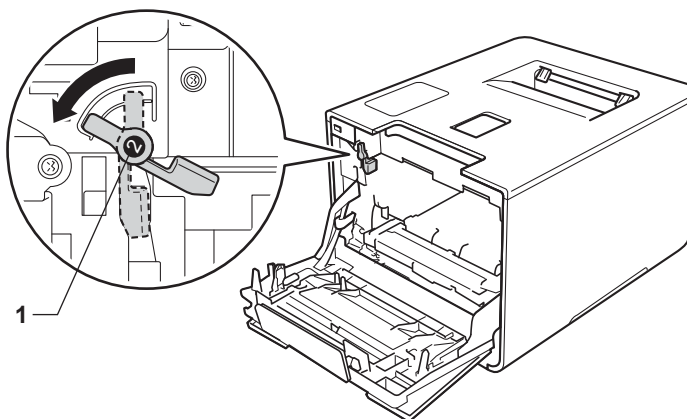
- Nous vous conseillons de déposer le tambour sur une surface propre, plane, régulière et stable recouverte d'une feuille de papier jetable ou d'un chiffon, au cas où vous renverseriez du toner par mégarde.
- Pour éviter tout dommage à l'appareil résultant de l'électricité statique, NE METTEZ PAS les doigts sur les électrodes indiquées sur l'illustration.



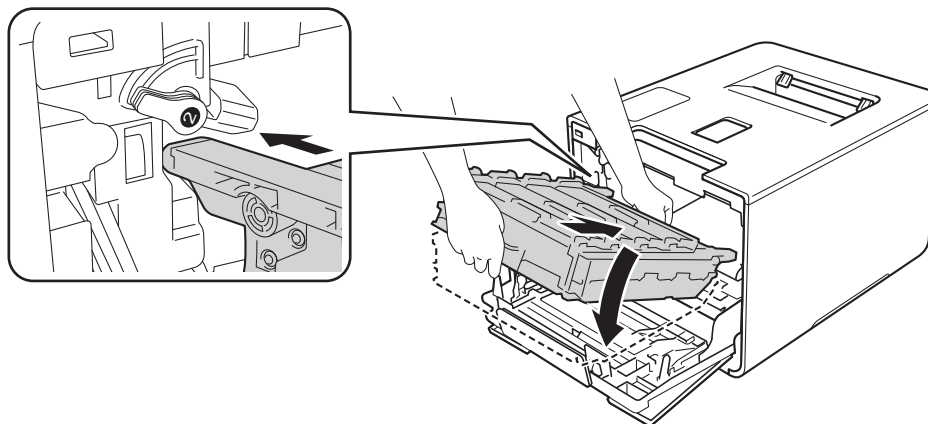
- 5 Essuyez les quatre fenêtres de numérisation (1) avec un chiffon sec, doux et non pelucheux.



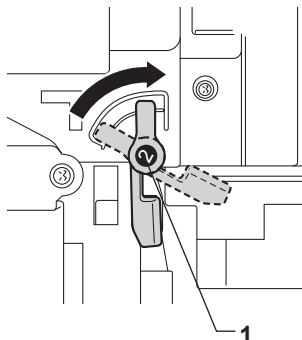
- 6 Assurez-vous que le levier bleu (1) est en position de déverrouillage, comme indiqué dans l'illustration.



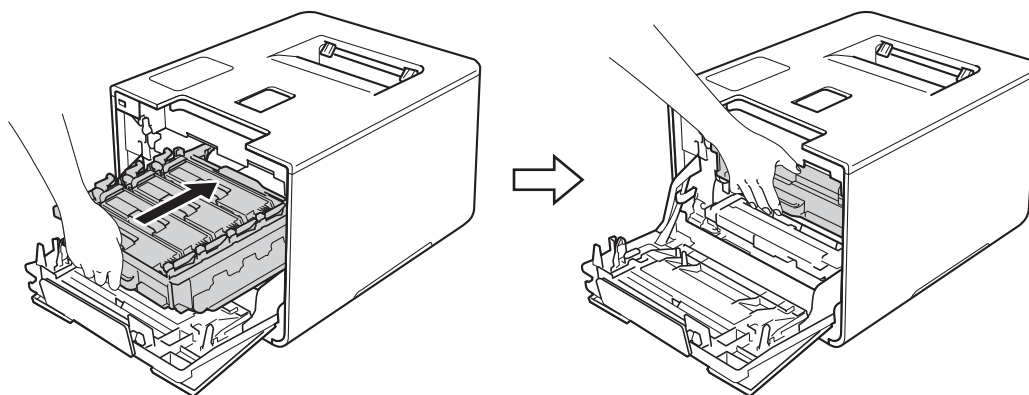
- 7 Faites glisser délicatement le tambour dans l'appareil jusqu'à ce qu'il se bloque au niveau du levier bleu de verrouillage.



- 8 Tournez dans le sens des aiguilles d'une montre le levier bleu (1) afin de le placer en position de verrouillage.



- 9 Poussez sur le tambour jusqu'à la butée.

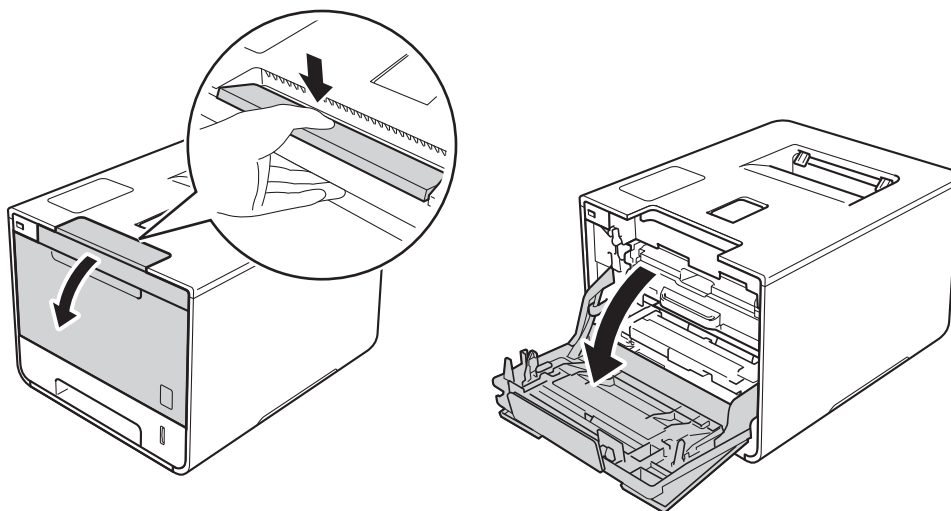


- 10 Fermez le capot avant de l'appareil.
- 11 Mettez l'appareil sous tension.

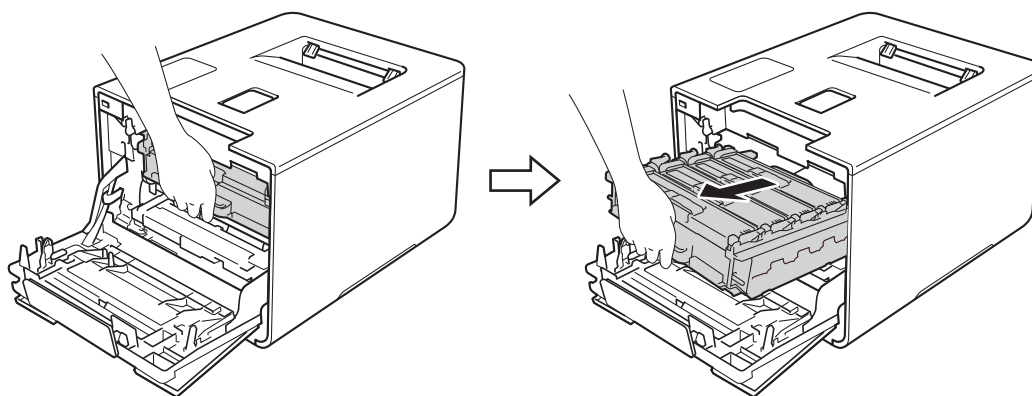
Nettoyage des fils corona

Si vous avez des problèmes de qualité d'impression, veuillez nettoyer les fils corona en procédant comme suit :

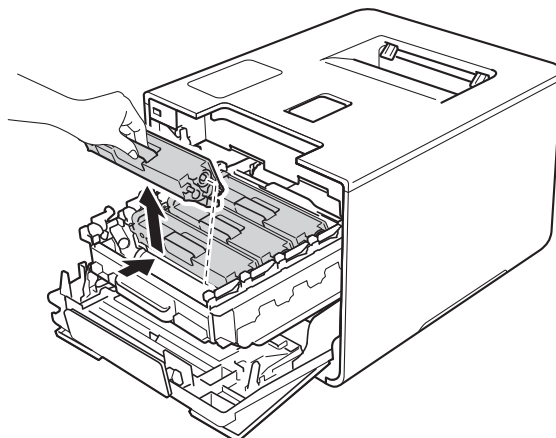
- 1 Vérifiez que l'appareil est sous tension.
- 2 Appuyez sur le bouton de libération du capot avant, puis ouvrez le capot avant en tirant dessus.



- 3 Maintenez la poignée bleue du tambour. Tirez sur le tambour jusqu'à la butée.



- 4 Maintenez la poignée de la cartouche de toner, puis poussez-la délicatement vers l'appareil afin de la déverrouiller. Ensuite, extrayez-la du tambour. Répétez cette opération pour toutes les cartouches de toner.



5

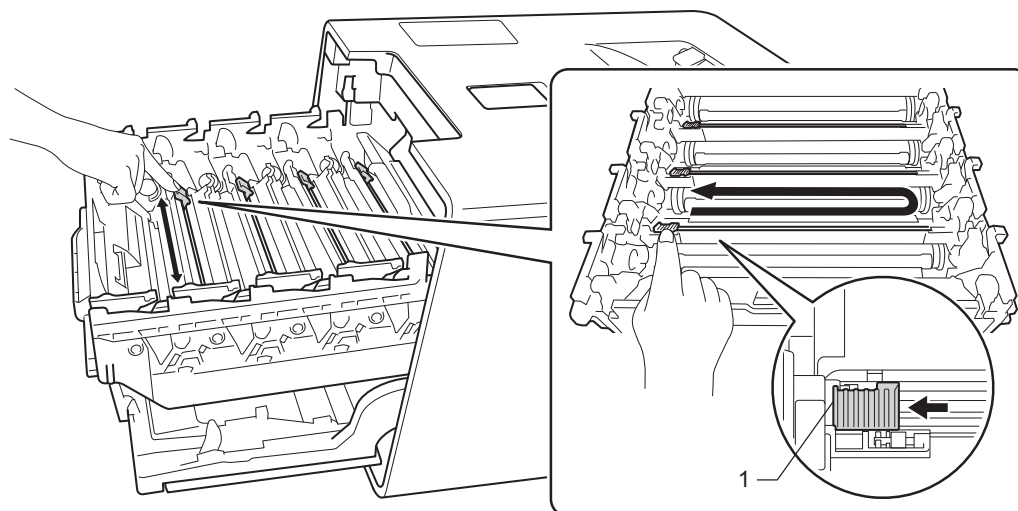
IMPORTANT

- Nous vous conseillons de déposer les cartouches de toner sur une feuille de papier jetable ou sur un chiffon, au cas où vous renverseriez du toner par mégarde.
- Manipulez les cartouches de toner avec précaution. Si vous renversez du toner sur vos mains ou sur vos vêtements, essuyez-les ou rincez-les immédiatement à l'eau froide.

- 5 Nettoyez le fil corona à l'intérieur du tambour en faisant délicatement coulisser la languette bleue de gauche à droite et dans le sens opposé à plusieurs reprises.

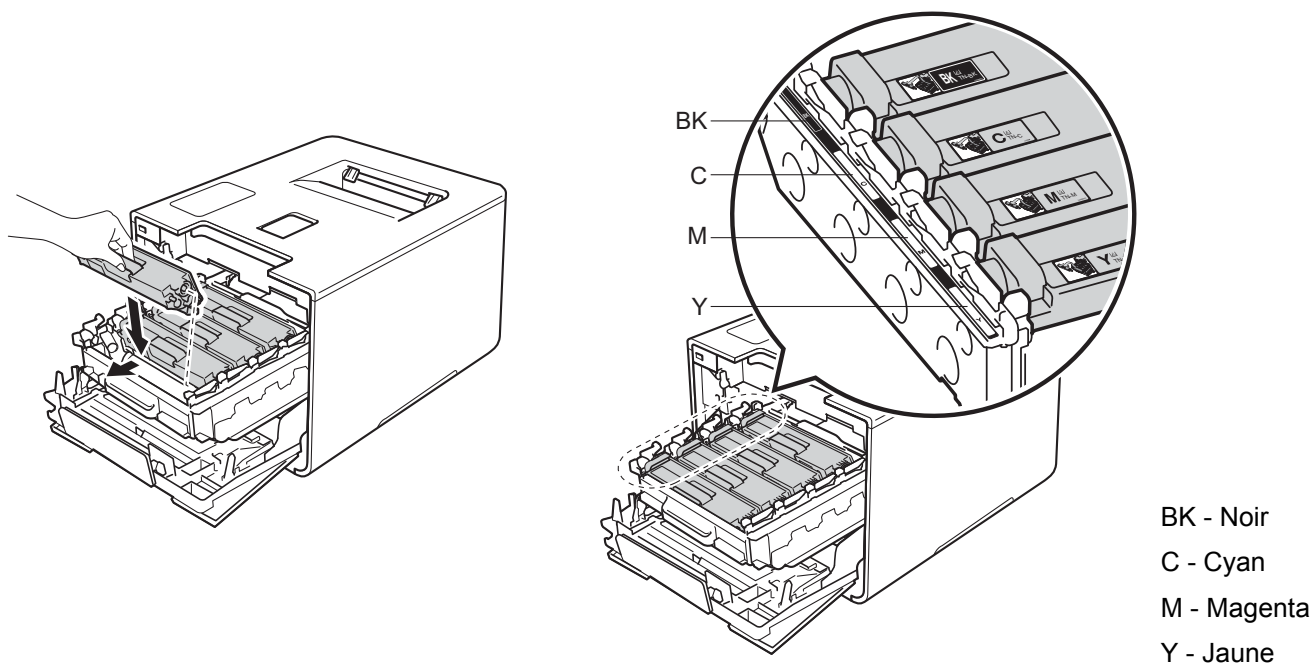
IMPORTANT

Veillez à replacer la languette dans sa position d'origine (1). Sinon, les pages imprimées pourraient présenter une strie verticale.

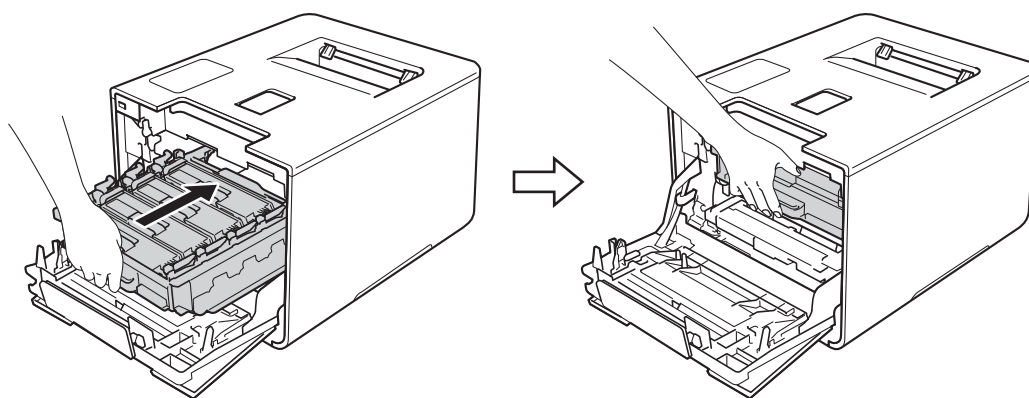


- 6 Répétez l'étape 5 pour nettoyer chacun des trois fils corona.

- 7 Maintenez la poignée de la cartouche de toner, faites glisser la cartouche de toner dans le tambour, puis tirez-la délicatement vers vous jusqu'à ce que vous entendiez le déclic de mise en place. Veillez à faire correspondre la couleur de la cartouche de toner avec l'étiquette de même couleur du tambour. Répétez cette opération pour toutes les cartouches de toner.




- 8 Poussez sur le tambour jusqu'à la butée.

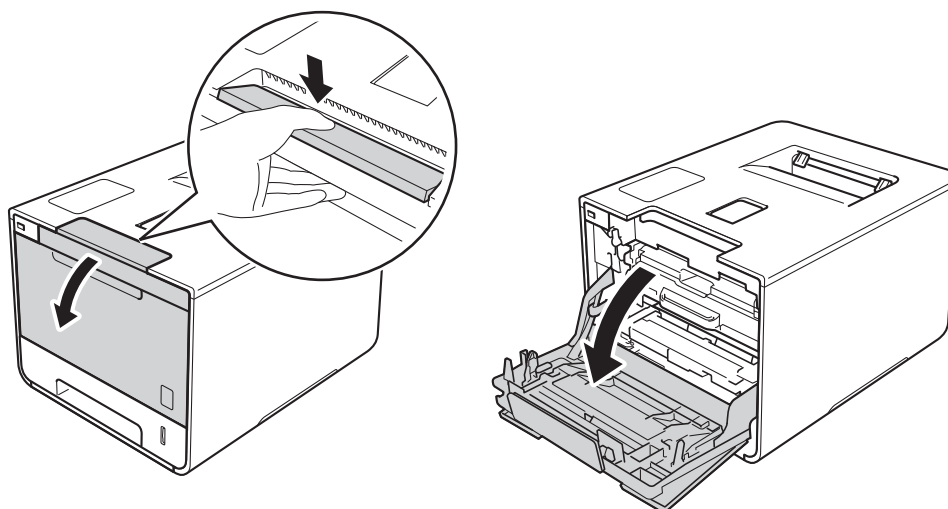


- 9 Fermez le capot avant de l'appareil.

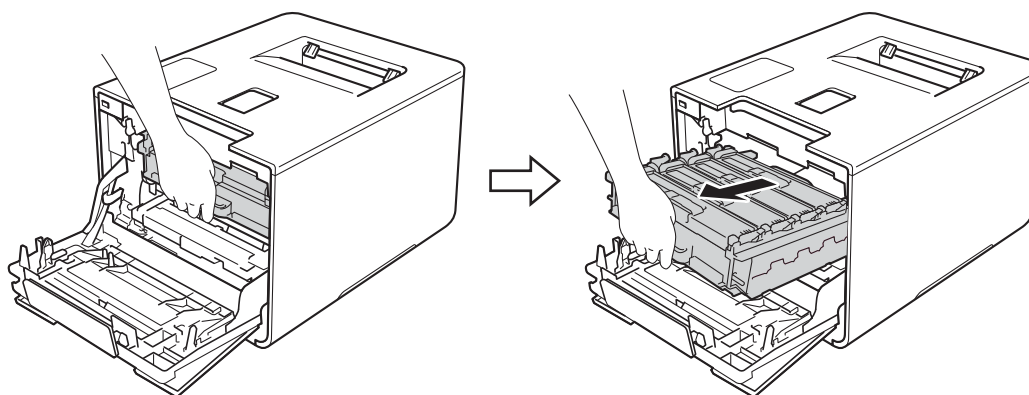
Nettoyage du tambour

Si le document imprimé présente des points blancs ou noirs à intervalles de 94 mm, la surface du tambour présente peut-être des traces de corps étrangers, comme la colle d'une étiquette. Procédez comme indiqué ci-après pour résoudre le problème :

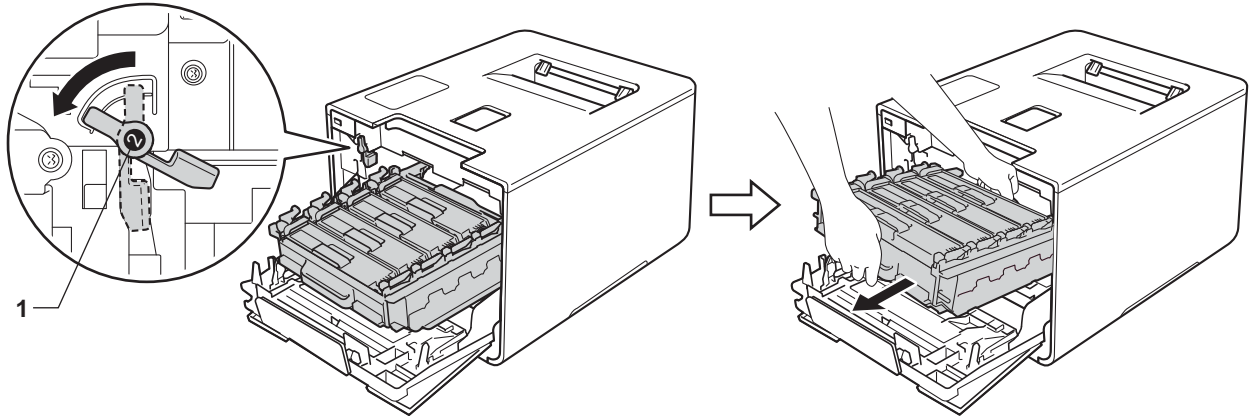
- 1 Vérifiez que l'appareil est en mode Prêt.
- 2 Appuyez sur ▲ ou ▼ (+ ou -) pour sélectionner *Info. appareil*. Appuyez sur **OK**.
- 3 Appuyez sur ▲ ou ▼ (+ ou -) pour sélectionner *Imp. pts tamb..* Appuyez sur **OK** pour imprimer la page de vérification des taches du tambour.
- 4 Enfoncez la touche  pour mettre l'appareil hors tension.
- 5 Appuyez sur le bouton de libération du capot avant, puis ouvrez le capot avant en tirant dessus.



- 6 Maintenez la poignée bleue du tambour. Tirez sur le tambour jusqu'à la butée.



- 7 Tournez dans le sens inverse des aiguilles d'une montre le levier bleu (1) situé à gauche de l'appareil, afin de le placer en position de déverrouillage. Tout en maintenant les poignées bleues du tambour, soulevez l'avant du tambour, puis retirez-le de l'appareil.



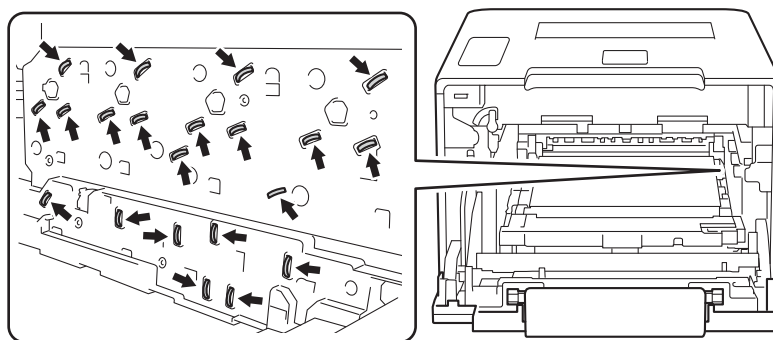
5

IMPORTANT

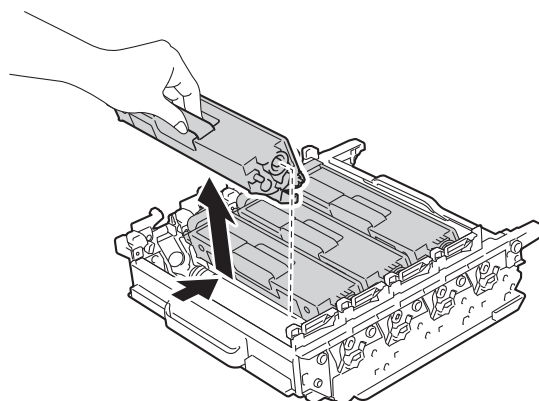
- Lorsque vous transportez le tambour, maintenez-le par ses poignées bleues. NE le maintenez PAS par les côtés.



- Nous vous conseillons de déposer le tambour sur une surface propre, plane, régulière et stable recouverte d'une feuille de papier jetable ou d'un chiffon, au cas où vous renverseriez du toner par mégarde.
- Pour éviter tout dommage à l'appareil résultant de l'électricité statique, NE METTEZ PAS les doigts sur les électrodes indiquées sur l'illustration.



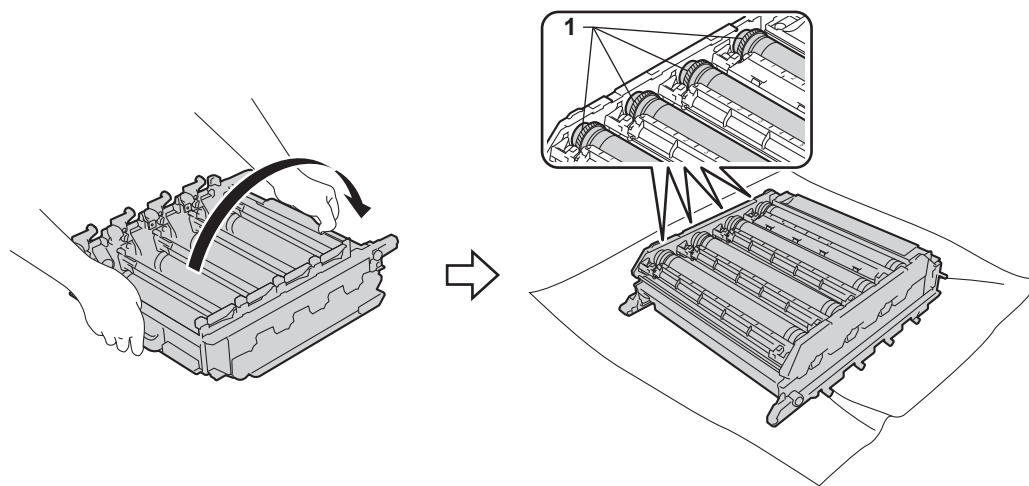
- 8 Maintenez la poignée de la cartouche de toner, puis poussez-la délicatement vers l'appareil afin de la déverrouiller. Ensuite, extrayez-la du tambour.
Répétez cette opération pour toutes les cartouches de toner.



IMPORTANT

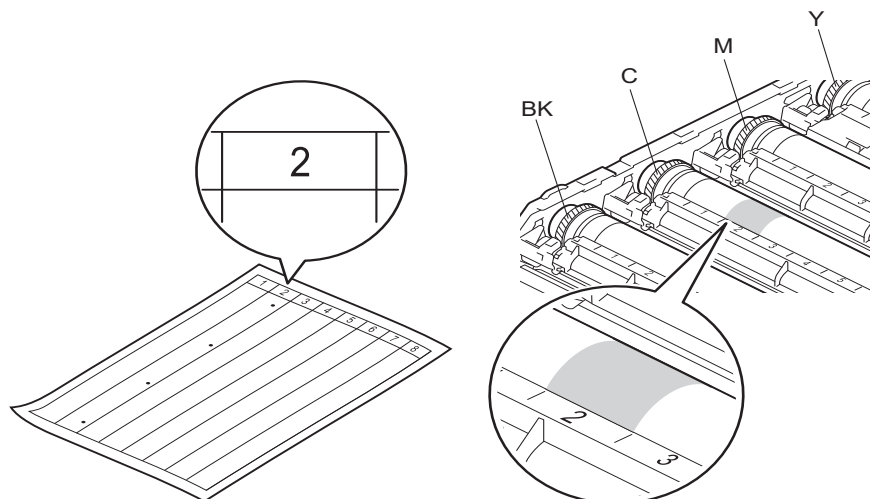
Manipulez les cartouches de toner avec précaution. Si vous renversez du toner sur vos mains ou sur vos vêtements, essuyez-les ou rincez-les immédiatement à l'eau froide.

- 9 Retournez le tambour en maintenant les poignées bleues. Assurez-vous que les molettes du tambour (1) se trouvent sur la gauche.

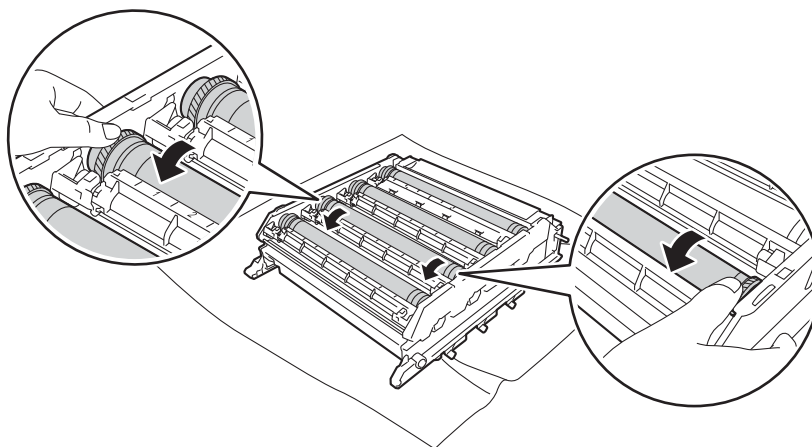


- 10 Relevez les informations suivantes sur la page de vérification des taches du tambour :
 - Problème de couleur du point : la couleur des points imprimés correspond à la couleur du tambour à nettoyer.
 - Emplacement des taches : la page contient huit colonnes numérotées. Le numéro de la colonne contenant la tache imprimée est utilisé pour trouver sa position sur le tambour.

- 11 Utilisez les repères numérotés en regard du rouleau de tambour afin de localiser la trace. Par exemple, un point cyan dans la colonne 2 de la page de vérification signifie qu'il existe une trace sur le tambour cyan, dans la partie « 2 ».



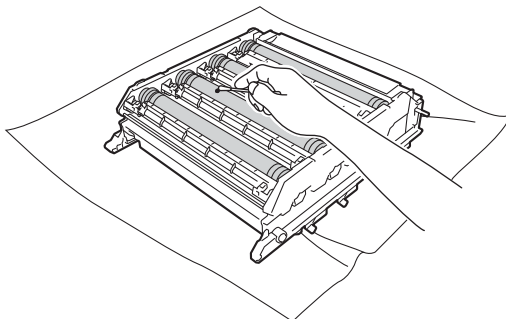
- 12 À l'aide de vos deux mains, faites tourner la molette du tambour et le bord du tambour vers vous, tout en inspectant la surface de la zone suspecte.



IMPORTANT

Pour éviter les problèmes de qualité d'impression, NE touchez PAS la surface du tambour.

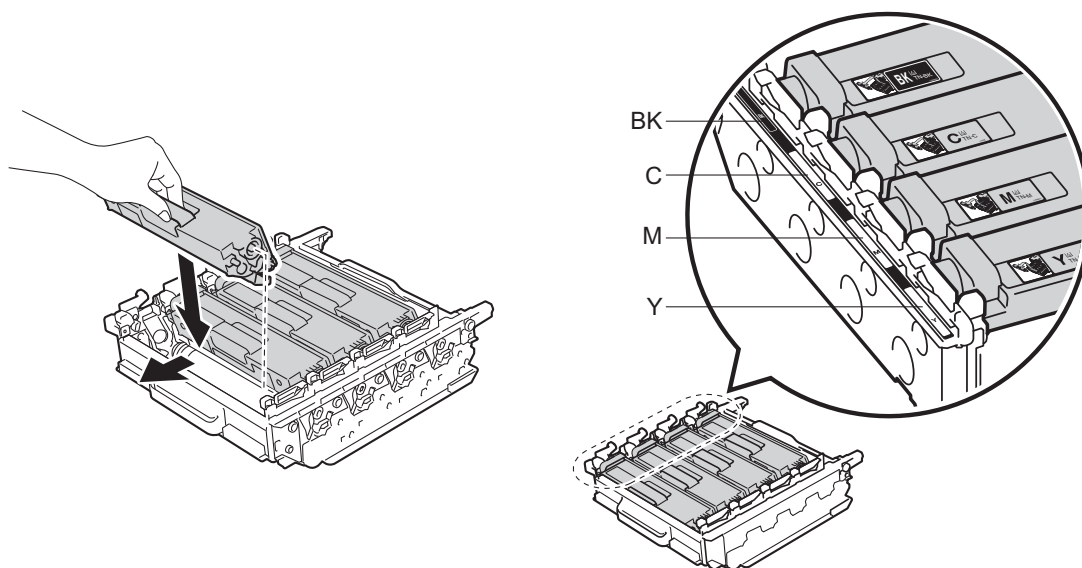
- 13 Une fois que vous avez localisé les traces sur le tambour qui correspondent à la feuille de vérification des taches du tambour, essuyez délicatement la surface de ce dernier à l'aide d'un coton-tige pour éliminer les traces sur la surface.



IMPORTANT

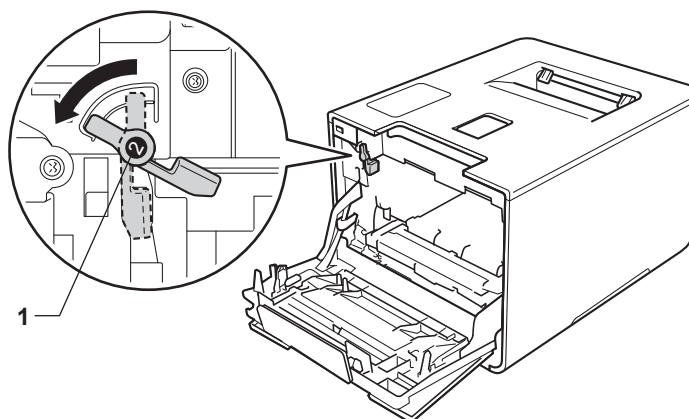
Vous ne devez EN AUCUN CAS nettoyer la surface du tambour photosensible au moyen d'un objet pointu ou de liquide.

- 14 Maintenez la poignée de la cartouche de toner, puis faites-la glisser dans la section colorée correspondante du tambour jusqu'à ce que vous entendiez le déclic de mise en place.

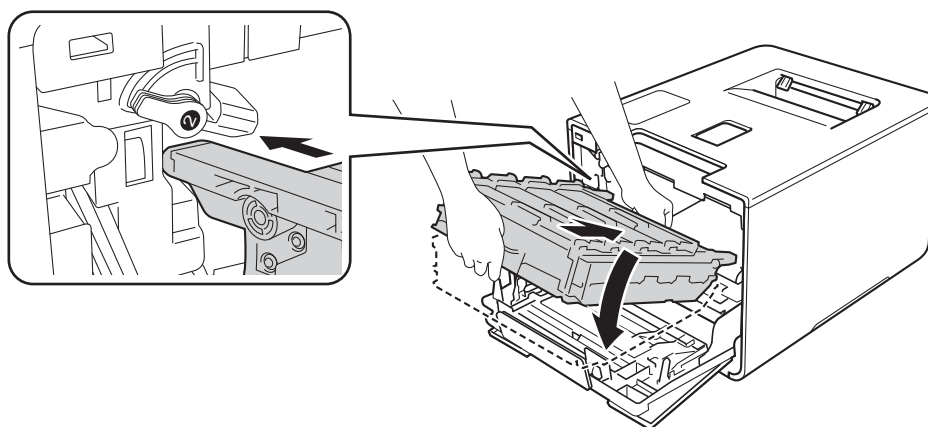


BK - Noir
C - Cyan
M - Magenta
Y - Jaune

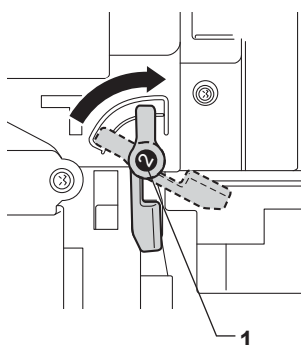
- 15 Assurez-vous que le levier bleu (1) est en position de déverrouillage, comme indiqué dans l'illustration.



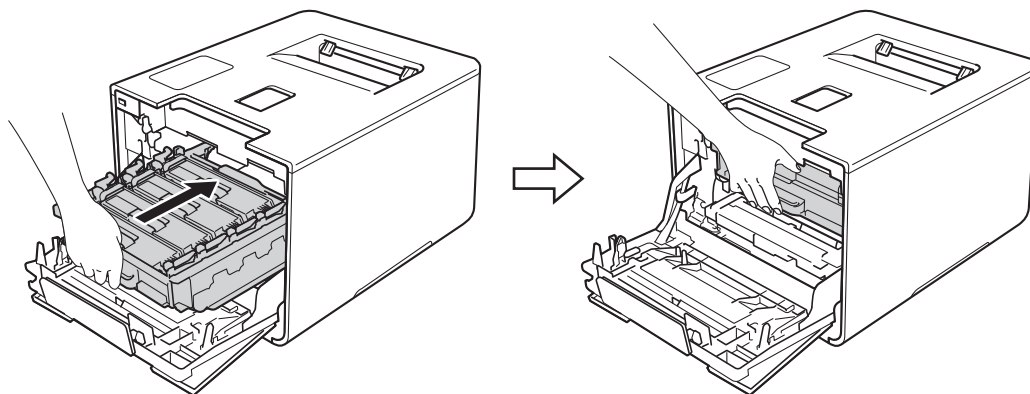
- 16 Faites glisser délicatement le tambour dans l'appareil jusqu'à ce qu'il se bloque au niveau du levier bleu de verrouillage.



- 17 Tournez dans le sens des aiguilles d'une montre le levier bleu (1) afin de le placer en position de verrouillage.




- 18 Poussez sur le tambour jusqu'à la butée.

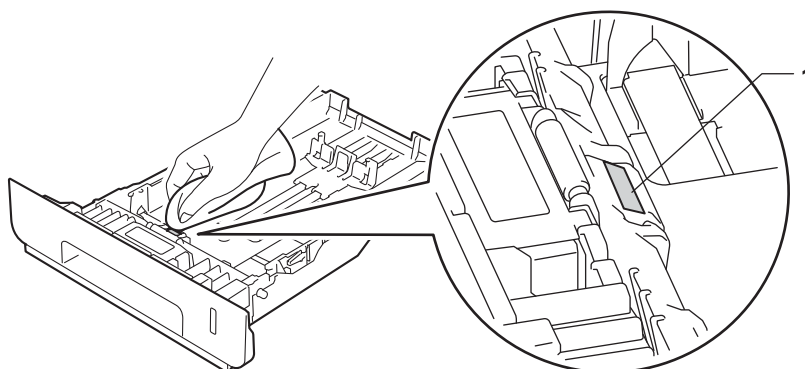


- 19 Fermez le capot avant de l'appareil.
- 20 Mettez l'appareil sous tension.

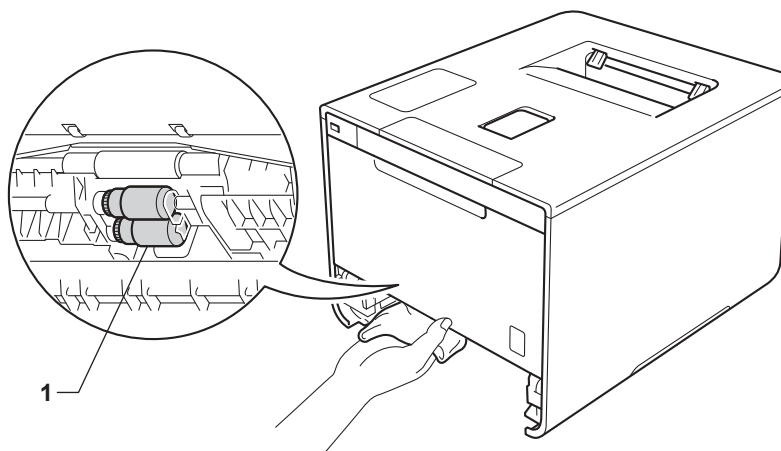
Nettoyage du rouleau d'entraînement du papier

Le nettoyage régulier du rouleau d'entraînement du papier permet d'éviter les bourrages en veillant à ce que le papier soit correctement entraîné.

- 1 Enfoncez la touche  pour mettre l'appareil hors tension.
- 2 Tirez complètement le bac à papier pour le sortir de l'appareil.
- 3 Si le bac contient du papier, retirez-le.
- 4 Enlevez tout ce qui est coincé dans le bac à papier.
- 5 Essorez fermement un chiffon doux non pelucheux trempé dans de l'eau tiède, puis essuyez le patin séparateur (1) du bac à papier pour le dépeussier.



- 6 Essuyez les deux rouleaux d'entraînement (1) dans l'appareil pour les dépeussier.



- 7 Rechargez le papier, puis remettez le bac à papier convenablement dans l'appareil.
- 8 Mettez l'appareil sous tension.

Remplacement des pièces d'entretien périodique

Les pièces d'entretien périodique doivent être remplacées régulièrement afin de maintenir la qualité d'impression. Les pièces répertoriées ci-après doivent être remplacées après l'impression d'environ 50 000 pages ¹ pour le kit d'alimentation papier U et 100 000 pages ¹ pour le kit d'alimentation papier 1, le kit d'alimentation papier 2, l'unité de fusion et l'unité laser.

Veillez contacter votre revendeur Brother local ou le service clientèle Brother lorsque les messages suivants s'affichent sur l'écran LCD :

Message LCD	Description
Remplac. Fusion ²	Remplacez l'unité de fusion.
Remplacez laser ²	Remplacez l'unité laser.
Remplac. PF Kit1 ²	Remplacez le kit d'alimentation du papier du bac à papier.
Remplac. PF Kit2 ^{2 3}	Remplacez le kit d'alimentation du papier du bac inférieur (en option).
Remplac. PF KitMU ²	Remplacez le kit d'alimentation du papier du bac universel.

¹ Pages au format A4 ou Letter sur une seule face.

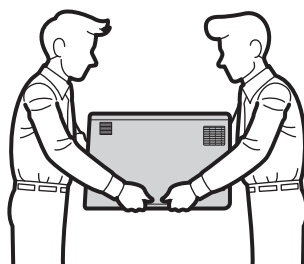
² La durée de vie des pièces est approximative et peut varier selon le type d'utilisation.

³ Si le bac inférieur en option est installé sur le modèle HL-L8250CDN ou HL-L8350CDW.

Emballage et transport de l'appareil


⚠ AVERTISSEMENT

- L'appareil est lourd et pèse plus de 21,9kg. Pour éviter toute blessure, il faut au moins deux personnes pour soulever l'appareil. Comme indiqué dans l'illustration, une personne doit tenir l'avant de l'appareil pendant que l'autre personne tient l'arrière. Veillez à ne pas vous coincer les doigts quand vous l'installez.

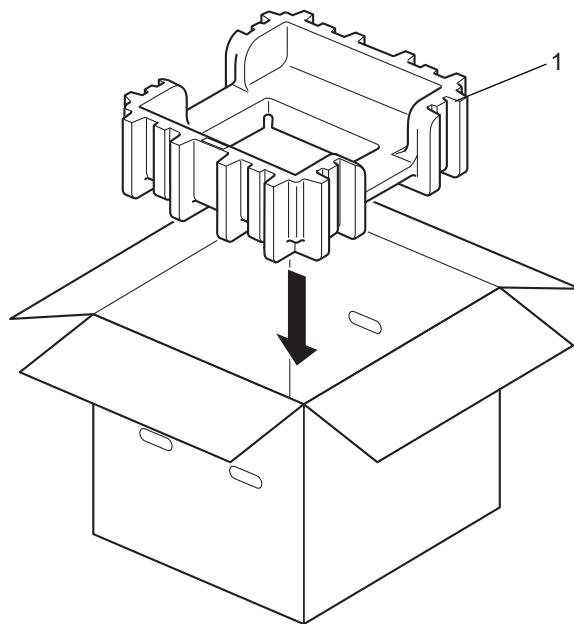


- Si vous utilisez un bac inférieur, NE TRANSPORTEZ PAS l'appareil muni du bac inférieur parce que vous risqueriez de vous blesser ou d'endommager l'appareil, ce dernier n'étant pas fixé au bac inférieur.

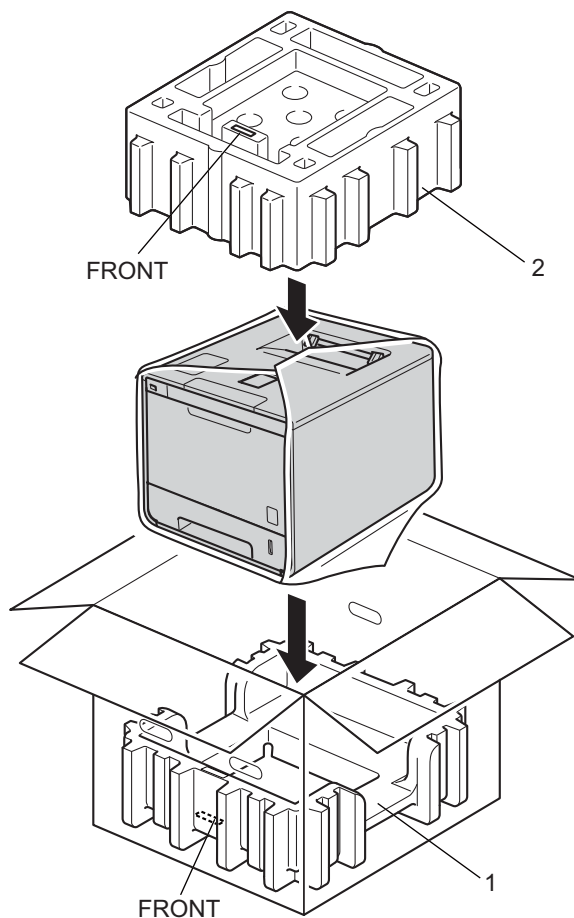
Si vous devez transporter l'appareil pour quelque motif que ce soit, veuillez le remballer avec soin dans son conditionnement d'origine pour éviter de l'endommager lors du transport. L'appareil doit être correctement assuré auprès du transporteur.

- 1 Enfoncez la touche  pour mettre l'appareil hors tension. Laissez l'appareil hors tension pendant au moins 10 minutes afin de lui permettre de refroidir.
- 2 Débranchez tous les câbles, puis débranchez le cordon d'alimentation de la prise électrique.

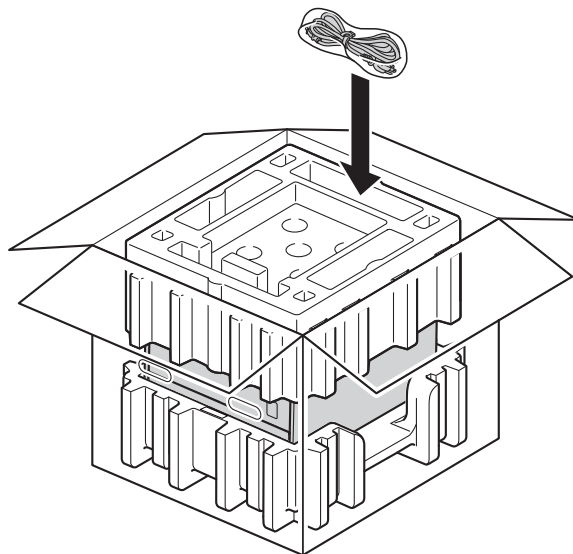
- 3 Placez le matériau d'emballage (1) dans le carton.



- 4 Enveloppez l'appareil dans un sac en plastique. Posez l'appareil sur le matériau d'emballage inférieur (1) et l'autre matériau d'emballage (2) sur le dessus de l'appareil. Faites correspondre l'avant de l'appareil avec le repère « FRONT » de chaque matériau d'emballage.

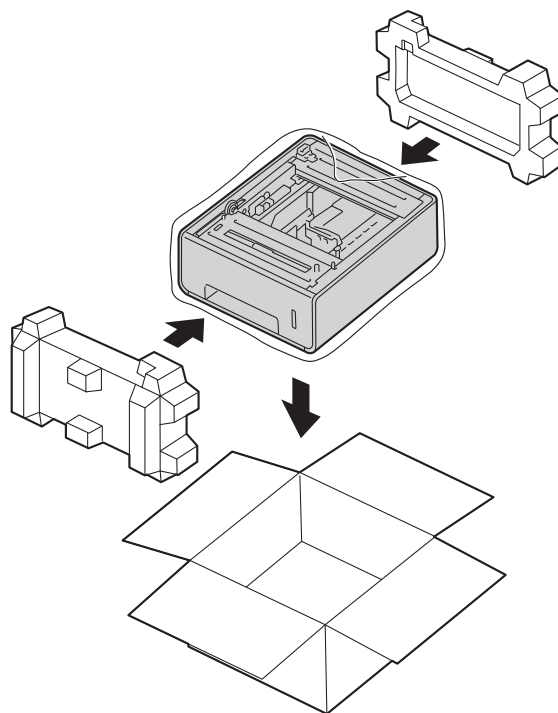


- 5 Rangez le cordon d'alimentation dans le carton d'origine, comme illustré.



- 6 Fermez le carton et fermez-le à l'aide de bande adhésive.

- 7 <Si vous avez un bac inférieur>
Emballez le bac inférieur comme indiqué sur l'illustration.



Si vous pensez que votre appareil présente un problème, consultez les différents points ci-dessous et suivez les conseils de dépistage des pannes. Vous pouvez résoudre la plupart des problèmes vous-même.

Identification du problème

D'abord, vérifiez les points suivants :

- Le cordon d'alimentation de l'appareil est correctement connecté et l'appareil est sous tension. Si l'appareil ne se met pas sous tension une fois le cordon d'alimentation branché, voir *Autres difficultés* >> page 198.
- Toutes les pièces de protection ont été retirées.
- Le papier est correctement placé dans le bac à papier.
- Les câbles d'interface sont correctement branchés sur l'appareil et l'ordinateur, ou la connexion sans fil est configurée à la fois sur l'appareil et sur l'ordinateur.

■ Messages affichés

(Voir *Messages d'erreur et de maintenance* >> page 177.)

Si vous ne parvenez pas à résoudre le problème au moyen des contrôles ci-dessus, veuillez identifier le problème et vous rendre à la page indiquée ci-dessous.

L'appareil n'imprime pas.

■ Gestion du papier

(Voir *Difficultés de gestion du papier* >> page 197.)

Les pages s'impriment, mais des problèmes persistent.

■ Qualité d'impression

(Voir *Amélioration de la qualité d'impression* >> page 200.)

■ L'impression est incorrecte

(Voir *Difficultés d'impression* >> page 195.)

Problèmes de réseau et autres problèmes :

- *Difficultés de réseau* >> page 198
- *Autres difficultés* >> page 198

Messages d'erreur et de maintenance

Comme sur tout produit bureautique de pointe, des erreurs peuvent se produire et les consommables doivent être remplacés. Dans ce cas, l'appareil identifie l'erreur ou l'opération de maintenance de routine requise et affiche le message approprié. Les messages d'erreur et de maintenance les plus fréquents sont répertoriés ci-dessous.

Vous pouvez corriger la plupart des erreurs et effectuer la maintenance de routine vous-même. Si vous avez besoin d'une aide supplémentaire, vous pouvez consulter la FAQ et les conseils de dépistage des pannes sur le Brother Solutions Center :

Visitez le site Web <http://solutions.brother.com/>.


L'utilisation de consommables autres que ceux de la marque Brother est déconseillée et peut altérer la qualité d'impression, les performances matérielles et la fiabilité de l'appareil.

REMARQUE

L'écran LCD affiche le nom des bacs comme suit.

- Bac à papier standard : Bac 1
- Bac universel : Bac MU
- Bac inférieur en option : Bac 2 et T2

Message d'erreur	Cause	Mesures à prendre
Arrêt tambour	Il est temps de remplacer le tambour.	Remplacez le tambour (voir <i>Remplacement du tambour</i> >> page 134).
Autodiagnostic	La température de l'unité de fusion n'atteint pas une température spécifiée dans un temps spécifié. L'unité de fusion est brûlante.	Mettez l'appareil hors tension, patientez quelques secondes, puis remettez-le sous tension. Laissez l'appareil sous tension pendant 15 minutes.
Bour. arrière.	Le papier est coincé à l'arrière de l'appareil.	Voir <i>Papier coincé à l'arrière de l'appareil</i> >> page 188.
Bourrage bac 1 Bourrage bac 2	Le papier est coincé dans le bac à papier de l'appareil.	Voir <i>Bourrage papier dans le bac 1 ou 2</i> >> page 183.
Bourrage bac MU	Le papier est coincé dans le bac universel de l'appareil.	Voir <i>Bourrage papier dans le bac universel</i> >> page 183.
Bourrage interne	Le papier est coincé à l'intérieur de l'appareil.	Voir <i>Papier coincé à l'intérieur de l'appareil</i> >> page 191.
Bourrage r-v	Le papier est coincé sous le bac à papier ou l'unité de fusion.	Voir <i>Bourrage papier sous le bac à papier</i> >> page 185.

Message d'erreur	Cause	Mesures à prendre
Calage	Echec de l'enregistrement.	<ul style="list-style-type: none"> ■ Enfoncez la touche  pour mettre l'appareil hors tension. Après quelques secondes, remettez-le sous tension. Effectuez de nouveau l'enregistrement automatique de la couleur à l'aide du panneau de commande (voir <i>Enregistrement des couleurs</i> >> page 117). ■ Installez une nouvelle courroie (voir <i>Remplacement de la courroie</i> >> page 142). ■ Si le problème persiste, contactez le service clientèle Brother ou votre revendeur Brother local.
Condensation	Il se peut que de la condensation se soit formée à l'intérieur de l'appareil en raison d'une variation de température dans la pièce.	Laissez l'appareil sous tension. Patientez 30 minutes avec le capot avant dans la position ouverte. Mettez l'appareil hors tension, puis fermez le capot. Remettez-le sous tension.
Conflit taille	Le papier contenu dans le bac indiqué ne possède pas le format correct.	Exécutez l'une des opérations suivantes : Chargez dans le bac à papier sélectionné du papier ayant le même format que celui sélectionné dans le pilote d'imprimante, puis appuyez sur Go(Aller) . Dans le pilote d'impression, sélectionnez le format de papier que vous avez chargé dans le bac à papier indiqué.
Couvercle ouvert	Le capot avant n'est pas complètement fermé.	Fermez le capot avant de l'appareil.
	Le capot de l'unité de fusion n'est pas complètement fermé.	Fermez le capot de l'unité de fusion qui se trouve à l'intérieur du capot arrière de l'appareil.
Donn impr saturé	La mémoire de l'appareil est pleine.	Appuyez sur Cancel(Annuler) et supprimez les tâches d'impression sécurisée précédemment enregistrées. Ajoutez de la mémoire complémentaire. (voir <i>Installation de mémoire complémentaire</i> >> page 121.)
Er format	Le format de papier défini dans le pilote d'imprimante n'est pas pris en charge par le bac à papier défini.	Pour chaque bac, choisissez un format de papier pris en charge. (Voir <i>Types et formats de papier</i> >> page 2.)
Err acc ouv sess	L'appareil ne permet pas d'accéder au fichier journal d'impression du serveur.	Contactez votre administrateur pour vérifier les paramètres de stockage sur le réseau du journal d'impression. (Pour des informations détaillées, >> Guide utilisateur - Réseau.)
Erreur bac 2	Le bac inférieur en option n'est pas installé correctement.	Réinstallez le bac inférieur.

Message d'erreur	Cause	Mesures à prendre
Erreur cartouche	La cartouche de toner n'est pas installée correctement.	Extrayez le tambour, retirez la cartouche de toner qui correspond à la couleur indiquée sur l'écran LCD, puis réinstallez-la dans le tambour. Réinstallez le tambour dans l'appareil. Si le problème persiste, contactez le service clientèle Brother ou votre revendeur Brother local.
Erreur d'accès	L'appareil a été retiré de l'interface directe USB alors que des données étaient en cours de traitement.	Appuyez sur Cancel(Annuler) . Réinsérez l'appareil, puis essayez de réaliser une impression directe.
Erreur de DIMM	<ul style="list-style-type: none"> ■ La barrette DIMM n'est pas installée correctement. ■ La barrette DIMM est cassée. ■ La barrette DIMM ne répond pas aux spécifications requises. 	<ul style="list-style-type: none"> ■ Mettez l'appareil hors tension, puis débranchez le cordon d'alimentation. Retirez la barrette DIMM. (Voir <i>Installation de mémoire complémentaire</i> >> page 121.) ■ Vérifiez que la barrette DIMM répond aux spécifications requises. (Pour en savoir plus, voir <i>Barrettes SO-DIMM compatibles</i> >> page 120.) ■ Réinstallez la barrette DIMM correctement. Patientez quelques secondes. Branchez le cordon d'alimentation, puis remettez l'appareil sous tension. ■ Si ce message d'erreur s'affiche de nouveau, remplacez la barrette DIMM par une neuve. (Voir <i>Installation de mémoire complémentaire</i> >> page 121.)
Erreur format DX	Le format de papier défini dans le pilote d'imprimante et le menu du panneau de commande n'est pas disponible pour l'impression recto-verso automatique.	Appuyez sur Cancel(Annuler) . Choisissez un format de papier pris en charge par l'impression recto-verso. Le format de papier pour l'impression recto-verso est A4.
	Le papier chargé dans le bac est de format incorrect et n'est pas disponible pour l'impression recto-verso automatique.	Chargez un papier de format correct dans le bac et définissez le format du papier correspondant au bac (voir <i>Bac à papier</i> >> page 96). Le format de papier pour l'impression recto-verso est A4.
Erreur toner	Une ou plusieurs cartouches de toner ne sont pas installées correctement.	Sortez le tambour. Retirez toutes les cartouches de toner, puis réinstallez-les dans le tambour.

Message d'erreur	Cause	Mesures à prendre
Etalonner	Echec de l'étalonnage.	<ul style="list-style-type: none"> ■ Enfoncez la touche  pour mettre l'appareil hors tension. Après quelques secondes, remettez-le sous tension. Procédez à l'étalonnage couleur à l'aide du panneau de commande ou du pilote d'imprimante (voir <i>Couleur/ Etalonnage</i> >> page 49). ■ Installez une nouvelle courroie (voir <i>Remplacement de la courroie</i> >> page 142). ■ Si le problème persiste, contactez le service clientèle Brother ou votre revendeur Brother local.
Fin collecteur	Le bac de récupération de toner usagé est pratiquement plein.	Commandez un nouveau bac de récupération de toner usagé en prévision du message Rpl. collect. TU.
Fin courroie	La courroie arrive en fin de vie.	Achetez une courroie neuve en prévision du message Rpl. courroie.
Fin tamb proche	Le tambour arrive en fin de vie.	Commandez un nouveau tambour maintenant pour être prêt à le remplacer lorsque l'écran LCD affichera le message Remplac tambour (voir <i>Fin tamb proche</i> >> page 134).
Format incorr.	Le format du papier spécifié dans le pilote d'imprimante est trop petit pour le bac de sortie face imprimée dessous.	Ouvrez le capot arrière (bac de sortie face imprimée dessus) pour permettre aux pages imprimées de sortir par le bac de sortie face imprimée dessus, puis appuyez sur Go(Aller) .
HUB non pris chg	Un concentrateur USB est connecté à l'interface directe USB.	Déconnectez le concentrateur USB de l'interface directe USB.
Impr.imposs. ##	L'appareil présente un problème mécanique.	<p>Enfoncez la touche  pour mettre l'appareil hors tension. Après quelques secondes, remettez-le sous tension.</p> <p>Si le problème persiste, contactez le service clientèle Brother ou votre revendeur Brother local.</p>
Limite dépassée	La limite d'impression définie dans Secure Function Lock est atteinte.	Contactez votre administrateur pour qu'il vérifie les paramètres de Secure Function Lock.
Mémoire saturée	La mémoire de l'appareil est pleine.	<p>Baissez la résolution d'impression ou diminuez la complexité de votre document.</p> <p>Ajoutez de la mémoire complémentaire. (voir <i>Installation de mémoire complémentaire</i> >> page 121.)</p>
Non disponible	La fonction demandée n'est pas autorisée pour tous les ID d'utilisateur par Secure Function Lock.	Contactez votre administrateur pour qu'il vérifie les paramètres de Secure Function Lock.

Message d'erreur	Cause	Mesures à prendre
Papier court	La longueur du papier chargé dans le bac est insuffisante pour le bac de sortie face imprimée dessous.	Ouvrez le capot arrière (bac de sortie face imprimée dessus) pour permettre aux pages imprimées de sortir par le bac de sortie face imprimée dessus. Retirez les pages imprimées et appuyez sur Go(Aller) .
Pas autorisation	L'impression de documents couleur est restreinte.	Contactez votre administrateur pour qu'il vérifie les paramètres de Secure Function Lock.
Pas de bac	Le bac à papier indiqué à la seconde ligne de l'écran LCD n'est pas installé ou bien n'est pas installé correctement.	Réinstallez le bac à papier indiqué à la seconde ligne de l'écran LCD.
Pas de courroie	La courroie n'est pas installée correctement.	Réinstallez la courroie (voir les étapes dans <i>Remplacement de la courroie</i> >> page 142).
Pas de papier (Seconde ligne de l'écran LCD) Charger du papier au format (Format) dans le bac (Bac).	L'appareil est à court de papier ou le papier n'est pas correctement chargé dans le bac à papier spécifié.	Chargez du papier dans le bac à papier indiqué. Vérifiez que les guide-papier sont réglés sur le format correct.
Pas de tambour	Le tambour n'est pas installé correctement.	Réinstallez le tambour. (Voir <i>Remplacement du tambour</i> >> page 134.)
Pas de toner	La cartouche de toner de la couleur indiquée à la seconde ligne de l'écran LCD n'est pas installée correctement.	Extrayez le tambour, retirez du tambour la cartouche de toner de la couleur indiquée à la seconde ligne de l'écran LCD, puis remettez la cartouche de toner en place. Réinstallez le tambour dans l'appareil. Si le problème persiste, remplacez la cartouche de toner (voir <i>Remplacement des cartouches de toner</i> >> page 129).
Pas toner usagé	Le bac de récupération de toner usagé n'est pas installé correctement.	Réinstallez le bac de récupération de toner usagé (voir les étapes dans <i>Remplacement du bac de récupération de toner usagé</i> >> page 147).
Périph inutilis.	Un appareil incompatible ou défectueux a été connecté à l'interface directe USB.	Retirez la clé USB de l'interface directe USB.
R-V désactivé	Le capot arrière de l'appareil n'est pas complètement fermé.	Fermez le capot arrière de l'appareil.
Refus d'accès	La fonction que vous souhaitez utiliser est limitée par Secure Function Lock.	Contactez votre administrateur pour qu'il vérifie les paramètres de Secure Function Lock.
Remplac. Fusion	Il est temps de remplacer l'unité de fusion.	Appelez le service clientèle Brother ou votre revendeur Brother local ou bien un centre de service agréé Brother pour remplacer l'unité de fusion.
Remplac. PF Kit1 Remplac. PF Kit2 Remplac. PF KitMU	Il est temps de remplacer le kit d'alimentation du papier.	Appelez le service clientèle Brother ou votre revendeur Brother local ou bien un centre de service agréé Brother pour remplacer le kit d'alimentation du papier.

Message d'erreur	Cause	Mesures à prendre
Remplac tambour	Il est temps de remplacer le tambour.	Remplacez le tambour (voir <i>Remplacement du tambour</i> >> page 134).
	Le compteur du tambour n'a pas été remis à zéro lors de l'installation d'un tambour neuf.	Remettez à zéro le compteur du tambour en suivant les instructions qui accompagnent le nouveau tambour.
Remplacer toner	La cartouche de toner arrive en fin de vie. L'appareil va arrêter toutes les opérations d'impression.	Remplacez la cartouche de toner dont la couleur est indiquée sur l'écran LCD (voir <i>Remplacement des cartouches de toner</i> >> page 129).
Remplacez laser	Il est temps de remplacer l'unité laser.	Appelez le service clientèle Brother ou votre revendeur Brother local, voire un centre de service agréé Brother pour remplacer l'unité laser.
Rpl. collect. TU	Il est temps de remplacer le bac de récupération de toner usagé.	Remplacez le bac de récupération de toner usagé (voir <i>Remplacement du bac de récupération de toner usagé</i> >> page 147).
Rpl. courroie	Il est temps de remplacer la courroie.	Remplacez la courroie (voir <i>Remplacement de la courroie</i> >> page 142).
Tambour !	Le fil corona du tambour a besoin d'être nettoyé.	Nettoyez les quatre fils corona situés à l'intérieur du tambour, en faisant glisser les languettes bleues (voir <i>Nettoyage des fils corona</i> >> page 160).
	Le tambour n'est pas installé correctement.	Extrayez le tambour, retirez les cartouches de toner du tambour, puis remettez-les en place. Réinstallez le tambour dans l'appareil.
Toner faible: X (X indique la couleur de la cartouche de toner ou du tambour qui arrive en fin de vie. BK=Noir, C=Cyan, M=Magenta, Y=Jaune.)	Vous pouvez continuer à imprimer lorsque le message <i>Toner faible</i> s'affiche à l'écran ; l'appareil signale que la cartouche de toner arrive en fin de vie.	Commandez une nouvelle cartouche de toner maintenant pour être prêt à la remplacer lorsque l'écran LCD affichera le message <i>Remplacer toner</i> .

Bourrages papier

Retirez toujours la pile qui se trouve dans le bac et égalisez-la avant d'ajouter du papier. De cette façon, vous éviterez l'alimentation de plusieurs feuilles à la fois et vous éviterez les bourrages.

Bourrage papier dans le bac universel

Si l'écran LCD affiche le message **Bourrage bac MU**, procédez comme suit :

- 1 Retirez le papier du bac U.
- 2 Retirez tout papier coincé dans le bac U et autour de ce dernier.
- 3 Déramez la pile de papier, puis remettez-la dans le bac U.

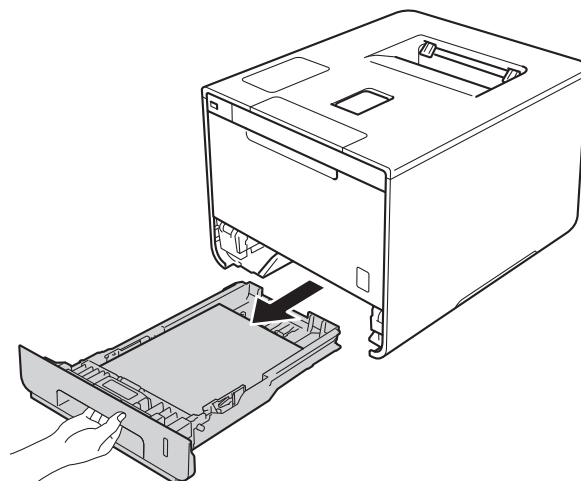


- 4 Si vous chargez du papier dans le bac U, veillez à ce que le papier ne dépasse pas les guides de hauteur maximale situés de part et d'autre du bac.
- 5 Appuyez sur **Go(Aller)** pour reprendre l'impression.

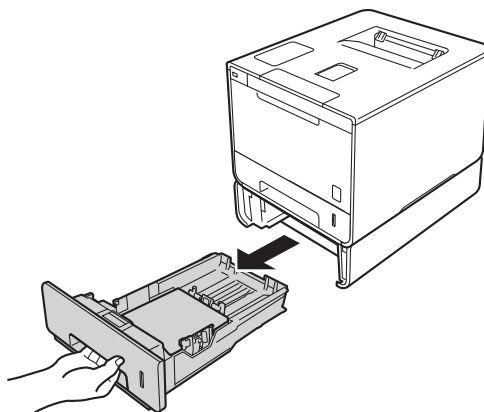
Bourrage papier dans le bac 1 ou 2

Si l'écran LCD affiche le message **Bourrage bac 1** ou **Bourrage bac 2**, procédez comme suit :

- 1 Tirez complètement le bac à papier pour le sortir de l'appareil.
Pour **Bourrage bac 1** :

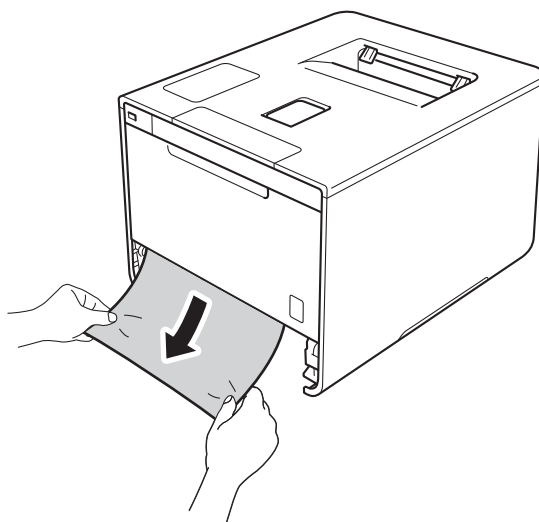


Pour Bourrage bac 2 :



6

- 2 Des deux mains, tirez délicatement sur le papier coincé.



REMARQUE

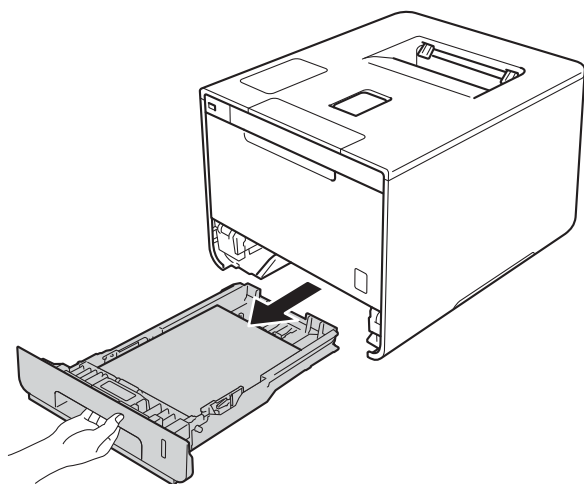
Tirez vers le bas sur le papier coincé pour l'enlever plus facilement.

- 3 Vérifiez que la hauteur du papier ne dépasse pas le repère de hauteur maximale (▼▼▼) dans le bac à papier. Tout en appuyant sur le levier bleu de déverrouillage du guide-papier, faites glisser ce dernier pour l'ajuster à la taille du papier. Veillez à ce que les guides soient fermement placés dans leur logement.
- 4 Remettez le bac à papier convenablement dans l'appareil.

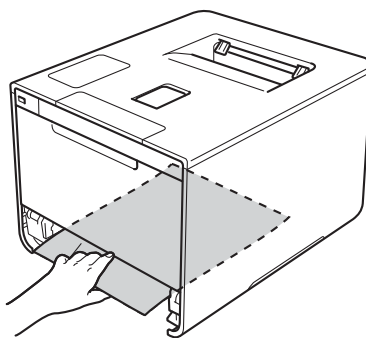
Bourrage papier sous le bac à papier

Si l'écran LCD affiche le message `Bourrage r-v`, procédez comme suit :

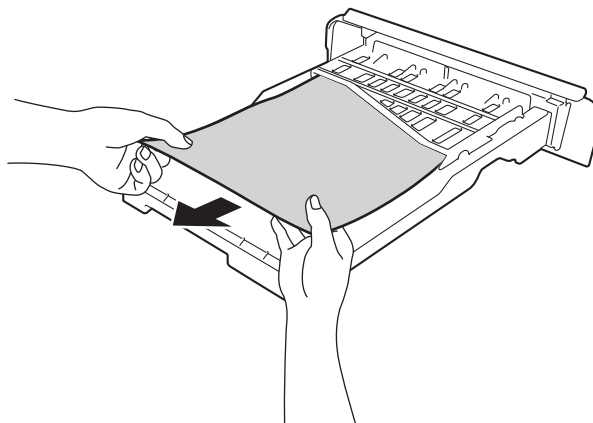
- 1 Laissez l'appareil sous tension pendant 10 minutes afin que le ventilateur interne refroidisse les composants internes de l'appareil qui sont extrêmement chauds.
- 2 Tirez complètement le bac à papier pour le sortir de l'appareil.



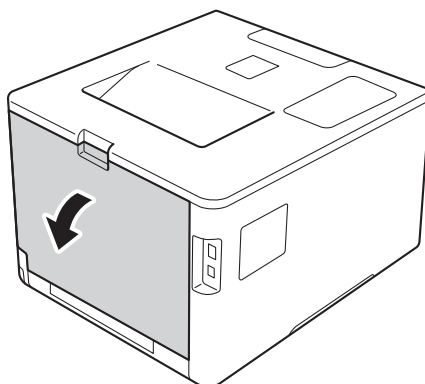
- 3 Vérifiez qu'il ne reste pas de papier coincé à l'intérieur de l'appareil.



- 4 Si le papier n'est pas coincé à l'intérieur de l'appareil, vérifiez sous le bac à papier.



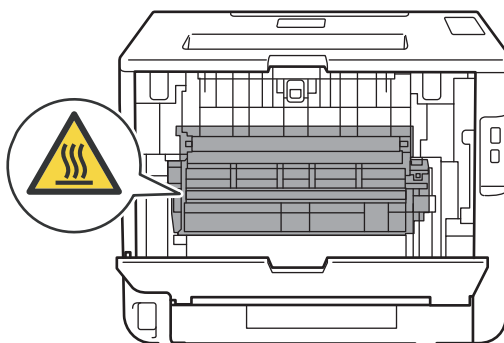
- 5 Si le papier n'est pas coincé dans le bac à papier, ouvrez le capot arrière.



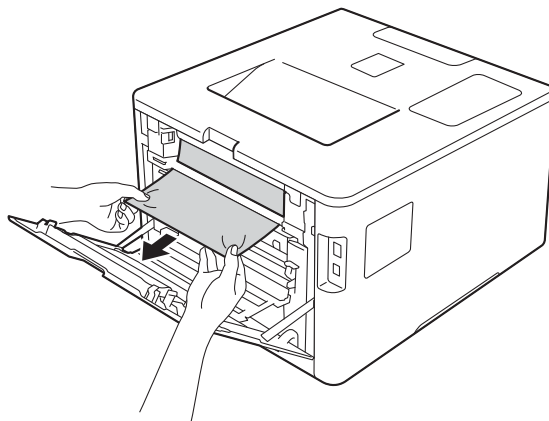
AVERTISSEMENT

TEMPÉRATURE ÉLEVÉE

Juste après l'emploi, certains composants internes de l'appareil atteignent une température extrêmement élevée. Attendez que l'appareil refroidisse avant de mettre les doigts sur ses composants internes.



- 6 Utilisez vos deux mains pour tirer délicatement sur le papier coincé.

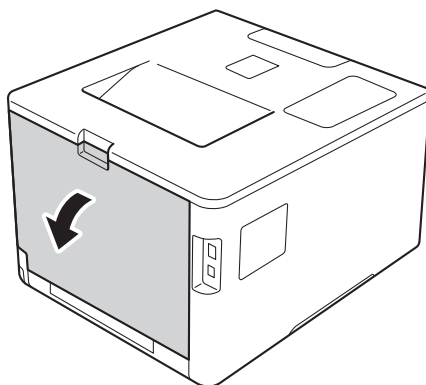


- 7 Fermez le capot arrière jusqu'à ce qu'il se verrouille en position fermée.
- 8 Remettez le bac à papier dans l'appareil.

Papier coincé à l'arrière de l'appareil

Si l'écran LCD affiche le message `Bour. arriere.`, un bouchage papier s'est produit derrière le capot arrière. Procédez comme suit :

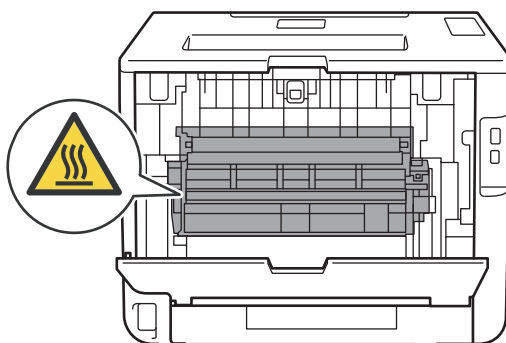
- 1 Laissez l'appareil sous tension pendant 10 minutes afin que le ventilateur interne refroidisse les composants internes de l'appareil qui sont extrêmement chauds.
- 2 Ouvrez le capot arrière.



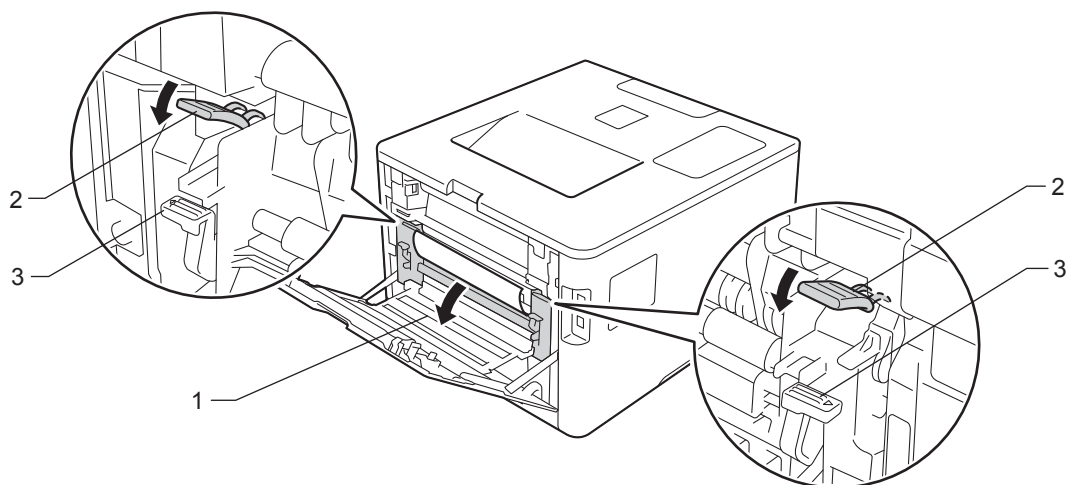
AVERTISSEMENT

TEMPÉRATURE ÉLEVÉE

Juste après l'emploi, certains composants internes de l'appareil atteignent une température extrêmement élevée. Attendez que l'appareil refroidisse avant de mettre les doigts sur ses composants internes.



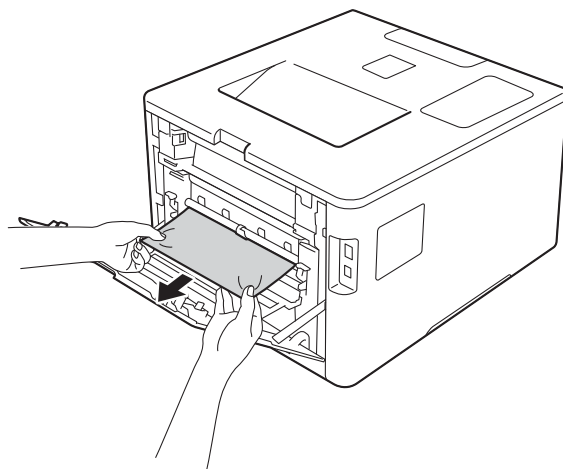
- 3 Tirez vers vous les languettes bleues des côtés gauche et droit pour déverrouiller le capot de l'unité de fusion (1).



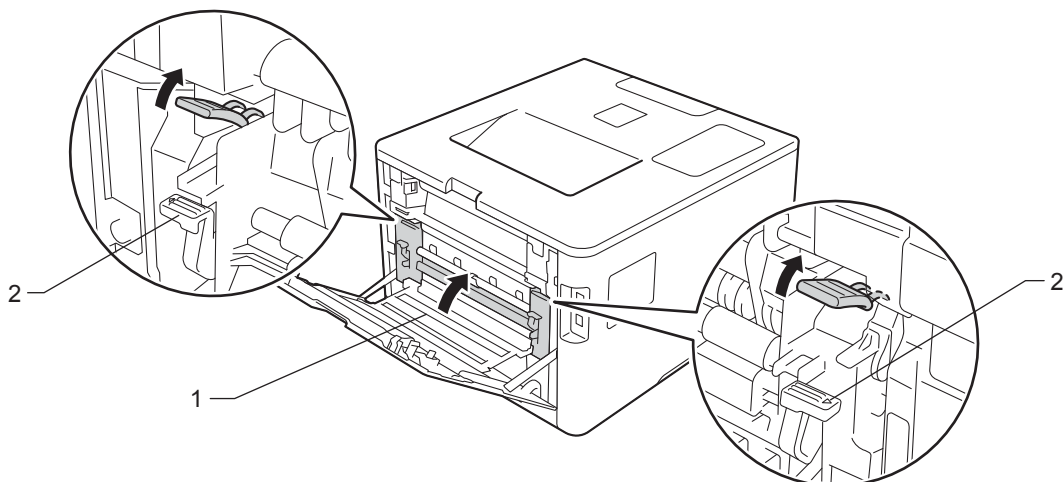
REMARQUE

Si les leviers d'enveloppe (3) à l'intérieur du capot arrière sont abaissés en position enveloppe, placez ces leviers dans leur position initiale avant d'actionner les languettes bleues (2) vers le bas.

- 4 Utilisez vos deux mains pour tirer délicatement le papier coincé de l'unité de fusion.



- 5 Refermez le capot de l'unité de fusion (1).



REMARQUE

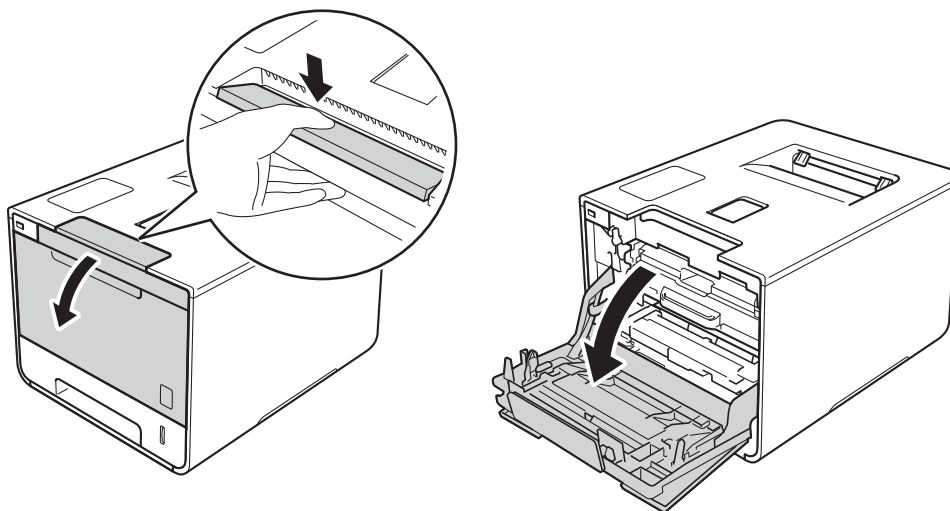
Si vous imprimez sur des enveloppes, remplacez les leviers d'enveloppe (2) en position enveloppe avant de fermer le capot arrière.

- 6 Refermez le capot arrière.

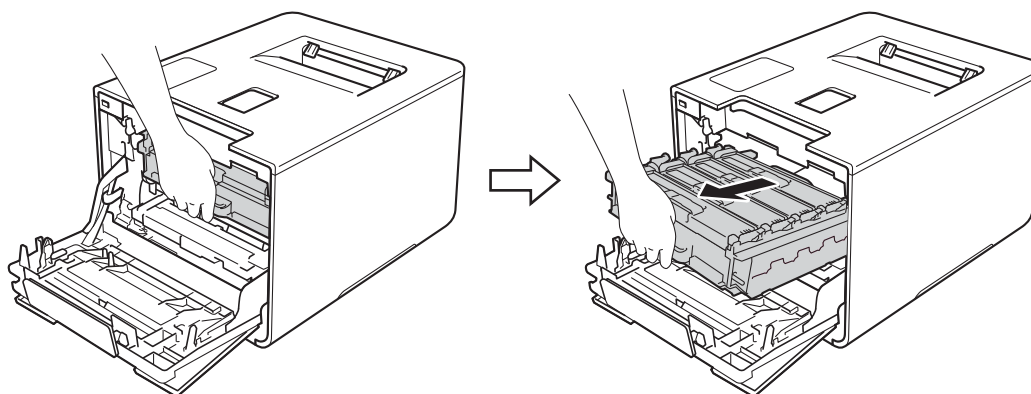
Papier coincé à l'intérieur de l'appareil

Si l'écran LCD affiche le message *Bourrage interne*, procédez comme suit :

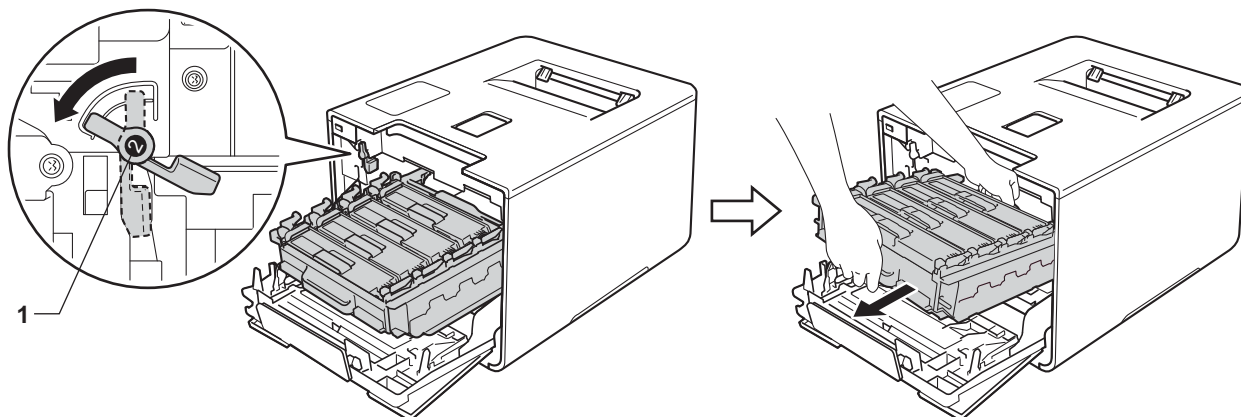
- 1 Appuyez sur le bouton de libération du capot avant, puis ouvrez le capot avant en tirant dessus.



- 2 Maintenez la poignée bleue du tambour. Tirez sur le tambour jusqu'à la butée.



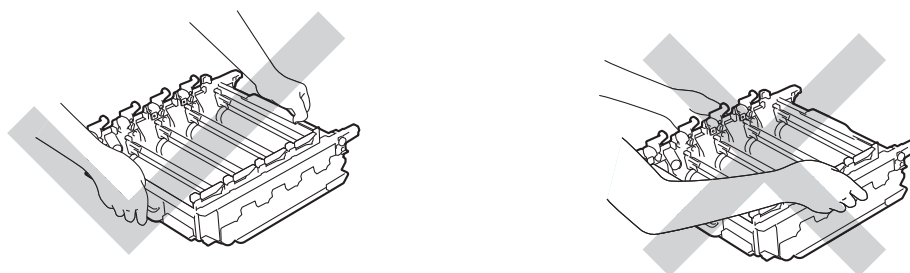
- 3 Tournez dans le sens inverse des aiguilles d'une montre le levier bleu (1) situé à gauche de l'appareil, afin de le placer en position de déverrouillage. Tout en maintenant les poignées bleues du tambour, soulevez l'avant du tambour, puis retirez-le de l'appareil.



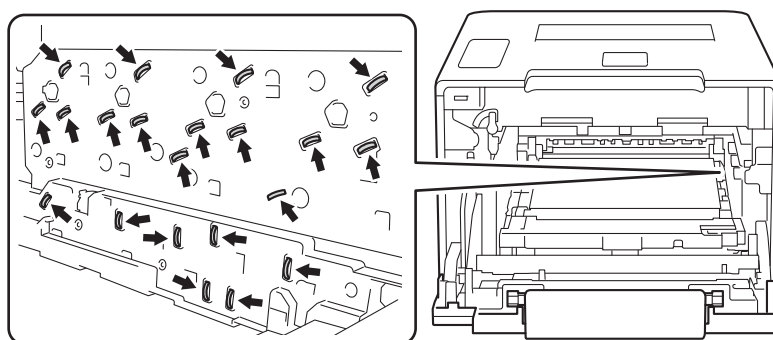
6

IMPORTANT

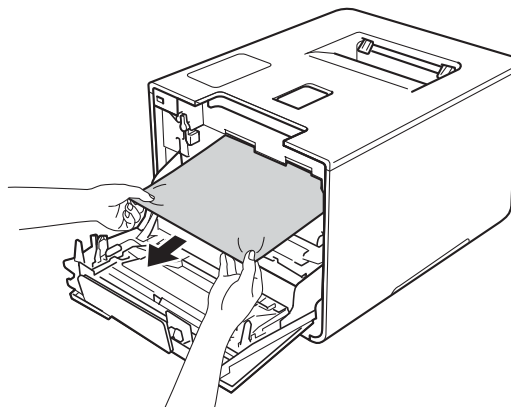
- Lorsque vous transportez le tambour, maintenez-le par ses poignées bleues. NE le maintenez PAS par les côtés.



- Nous vous conseillons de déposer le tambour sur une surface propre, plane, régulière et stable recouverte d'une feuille de papier jetable ou d'un chiffon, au cas où vous renverseriez du toner par mégarde.
- Pour éviter tout dommage à l'appareil résultant de l'électricité statique, NE METTEZ PAS les doigts sur les électrodes indiquées sur l'illustration.

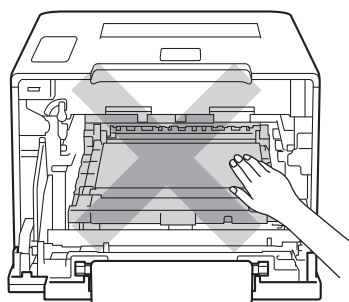


- Retirez lentement le papier coincé.

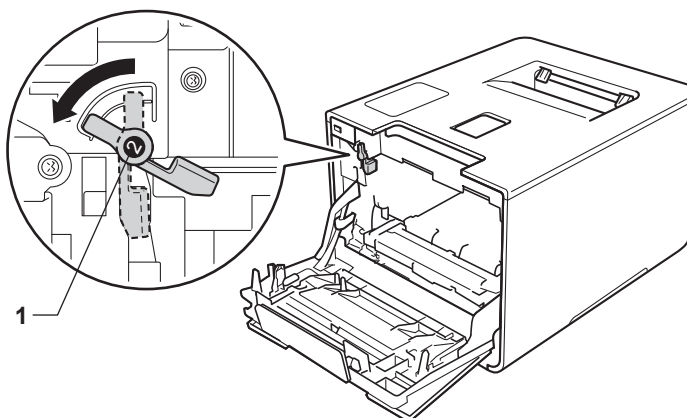


IMPORTANT

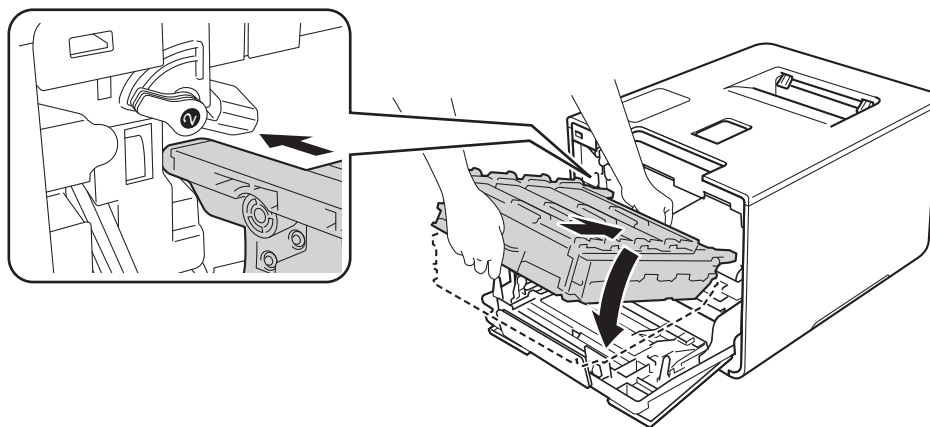
Pour éviter les problèmes de qualité d'impression, NE TOUCHEZ PAS aux parties indiquées en grisé sur l'illustration.



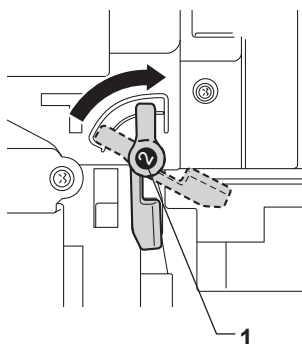
- Assurez-vous que le levier bleu (1) est en position de déverrouillage, comme indiqué dans l'illustration.



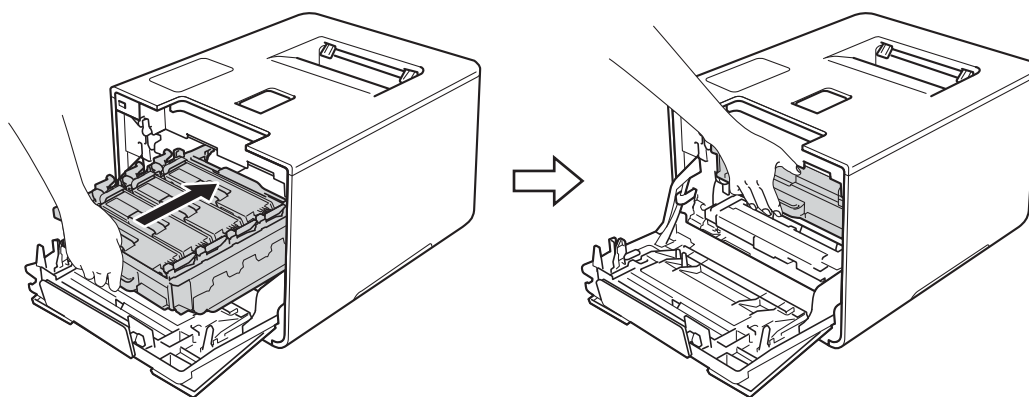
- Faites glisser délicatement le tambour dans l'appareil jusqu'à ce qu'il se bloque au niveau du levier bleu de verrouillage.



- Tournez dans le sens des aiguilles d'une montre le levier bleu (1) afin de le placer en position de verrouillage.



- Poussez sur le tambour jusqu'à la butée.



- Fermez le capot avant de l'appareil.

REMARQUE



Si vous mettez l'appareil hors tension alors que message *Bourrage interne* est affiché, au moment de sa remise sous tension, il imprime des données incomplètes à partir de l'ordinateur. Avant de mettre l'appareil sous tension, supprimez la tâche de la file d'attente d'impression de votre ordinateur.

En cas de difficulté avec l'appareil


IMPORTANT

- Pour toute question d'ordre technique, vous devez appeler le service clientèle Brother ou votre revendeur Brother local.
- Si vous pensez que votre appareil présente un problème, consultez le tableau ci-dessous et suivez les conseils de dépistage des pannes. Vous pouvez résoudre la plupart des problèmes vous-même.
- Si vous avez besoin d'une aide supplémentaire, vous pouvez consulter la FAQ et les conseils de dépistage de panne sur le Brother Solutions Center. Visitez le site <http://solutions.brother.com/>.

Difficultés d'impression

Difficultés	Suggestions
Pas d'impression.	Vérifiez que le pilote d'imprimante adéquat a été installé et sélectionné.
	Vérifiez si l'écran LCD affiche un message d'erreur. (Voir <i>Messages d'erreur et de maintenance</i> >> page 177.)
	Vérifiez que l'appareil est en ligne : (Windows® 7 et Windows Server® 2008 R2) Cliquez sur le bouton  (démarrer) > Périphériques et imprimantes . Cliquez avec le bouton droit de la souris sur Brother HL-XXXX series , puis cliquez sur Afficher les travaux d'impression en cours . Cliquez sur Imprimante et vérifiez que la case en regard de Utiliser l'imprimante hors connexion est désactivée. (Windows Vista® et Windows Server® 2008)
	Cliquez sur le bouton  (démarrer) > Panneau de configuration > Matériel et audio > Imprimantes . Cliquez avec le bouton droit sur Brother HL-XXXX series . Vérifiez que la case en regard de Utiliser l'imprimante hors connexion est désactivée. (Windows® XP et Windows Server® 2003) Cliquez sur le bouton démarrer > Imprimantes et télécopieurs . Cliquez avec le bouton droit sur Brother HL-XXXX series . Vérifiez que la case en regard de Utiliser l'imprimante hors connexion est désactivée. (Windows® 8 et Windows Server® 2012) Déplacez le pointeur de votre souris vers le coin inférieur droit du Bureau. Lorsque la barre de menus apparaît, cliquez sur Paramètres > Panneau de configuration . Dans le groupe Matériel et audio (matériel), cliquez sur Périphériques et imprimantes . Cliquez avec le bouton droit de la souris sur Brother HL-XXXX Printer > Afficher les travaux d'impression en cours . Si les options du pilote d'imprimante s'affichent, sélectionnez votre pilote d'impression. Cliquez sur Imprimante dans la barre de menus et veillez à ce que la case en regard de Utiliser l'imprimante hors connexion soit désactivée. (Pour Windows Server® 2012 R2) Cliquez sur Panneau de configuration , sur l'écran Start . Dans le groupe Matériel , cliquez sur Afficher les périphériques et imprimantes . Cliquez avec le bouton droit de la souris sur Brother HL-XXXX Printer > Afficher les travaux d'impression en cours . Si les options du pilote d'imprimante s'affichent, sélectionnez votre pilote d'impression. Cliquez sur Imprimante dans la barre de menus et assurez-vous de désactiver la case à cocher en regard de Utiliser l'imprimante hors connexion .


Difficultés d'impression (Suite)

Difficultés	Suggestions
Pas d'impression. (Suite)	Contactez votre administrateur pour qu'il vérifie les paramètres de Secure Function Lock.
	Vérifiez que l'interface est définie sur Auto sur l'appareil (voir Comment changer l'interface dans page 97).
	Vérifiez si l'appareil est en mode de mise hors tension. Si tel est le cas, appuyez sur le bouton  du panneau de commande, puis renvoyez la tâche d'impression. (Voir <i>Mise hors tension automatique</i> >> page 114.)
L'appareil n'imprime pas ou a arrêté l'impression.	Appuyez sur Cancel(Annuler) . La machine annule le travail d'impression et l'efface de sa mémoire. Cela peut générer une impression incomplète.
Les en-têtes et les pieds de page du document apparaissent à l'écran, mais ne s'impriment pas.	La page comporte une zone non imprimable en haut et en bas. Ajustez les marges supérieure et inférieure de votre document pour en tenir compte. (Voir <i>Zone non imprimable lors de l'impression à partir d'un ordinateur</i> >> page 7.)
L'appareil imprime de manière imprévisible ou elle imprime des données incorrectes.	Appuyez sur Cancel(Annuler) pour annuler les tâches d'impression.
	Vérifiez que les paramètres de votre application sont configurés pour fonctionner avec votre appareil.
L'appareil imprime les deux premières pages correctement puis, sur certaines pages, il manque du texte.	Vérifiez que les paramètres de votre application sont configurés pour fonctionner avec votre appareil.
	Votre ordinateur ne reconnaît pas le signal intégral du tampon d'entrée de l'appareil. Assurez-vous que le câble d'interface est correctement connecté.
Impossible de procéder à l'impression en respectant la disposition des pages.	Vérifiez que les paramètres de format de papier sont identiques dans l'application et dans le pilote d'imprimante.
L'impression est trop lente.	Essayez de modifier les paramètres du pilote d'imprimante. Les résolutions les plus élevées nécessitent davantage de temps pour le traitement, l'envoi et l'impression des données.
	Si l'appareil est en mode silencieux, la vitesse d'impression est plus lente. Vérifiez le paramètre du mode silencieux. (Voir <i>Activation et désactivation du mode silencieux</i> >> page 115.)
L'appareil n'imprime pas à partir d'Adobe® Illustrator®.	Réduisez la qualité d'impression. (Pour Windows, voir <i>Onglet Basique</i> >> page 35.) (Pour Macintosh, voir <i>Paramètres d'impression</i> >> page 75.)
Mauvaise qualité d'impression	Voir <i>Amélioration de la qualité d'impression</i> >> page 200.

Difficultés de gestion du papier

Difficultés	Suggestions
L'appareil n'entraîne pas le papier.	Si le bac à papier est vide, insérez une pile de papier.
	S'il y a du papier dans le bac, vérifiez qu'il est bien droit. Si le papier est gondolé, aplatissez-le. Il est parfois utile de sortir le papier et de retourner la pile avant de la remettre dans le bac à papier.
	Réduisez la quantité de papier dans le bac, puis retentez l'impression.
	Vérifiez que le bac U n'est pas sélectionné dans le pilote d'imprimante.
	Nettoyez le rouleau d'entraînement du papier. (Voir <i>Nettoyage du rouleau d'entraînement du papier</i> >> page 170.)
L'appareil ne charge pas le papier à partir du bac U.	Vérifiez que vous avez choisi Bac MU dans le pilote d'imprimante.
	Déramez le papier, puis remettez le bac à papier dans l'appareil.
Comment imprimer des enveloppes ?	<ol style="list-style-type: none"> 1 Ouvrez le capot arrière. 2 Placez les deux leviers gris en position enveloppe, en les actionnant vers le bas. 3 Une fois l'impression sur les enveloppes terminée, remplacez les deux leviers gris dans leur position initiale, puis fermez le capot arrière. <p>(Voir <i>Impression sur du papier épais, des étiquettes et des enveloppes à partir du bac U</i> >> page 15.)</p> <p>Chargez trois enveloppes dans le bac U. Votre application doit être configurée pour imprimer le format d'enveloppe que vous utilisez. Cette configuration est généralement paramétrée dans le menu Format d'impression ou Configuration du document de votre application.</p> <p>(Pour plus d'informations, consultez le manuel de votre application.)</p>



Difficultés de réseau

Difficultés	Suggestions
Impossible d'imprimer via le réseau, une fois le logiciel installé.	Lorsque l'écran Impossible d'imprimer sur l'imprimante en réseau. apparaît, suivez les instructions affichées à l'écran. Si le problème persiste, >> Guide utilisateur - Réseau.
	Vérifiez que l'interface est définie sur Auto sur l'appareil (voir Comment changer l'interface dans page 97).
Impossible d'installer le logiciel Brother.	<p>(Windows®) Si l'avertissement Logiciel de sécurité s'affiche sur l'écran de l'ordinateur lors de l'installation, modifiez les paramètres du logiciel de sécurité afin d'autoriser l'exécution du programme de configuration du produit Brother ou d'un autre programme.</p> <p>(Macintosh) Si vous utilisez la fonction de pare-feu d'un programme antivirus ou anti-espions, désactivez-la temporairement, puis installez le logiciel Brother.</p>
Impossible de se connecter au réseau sans fil. (HL-L8350CDW)	Examinez le problème à l'aide du rapport WLAN. Imprimez le rapport WLAN à partir des options de menu suivantes : Info. appareil, Imp. RapportWLAN, puis appuyez sur Go(Aller) . Pour plus d'informations, >> Guide utilisateur - Réseau.
 Pour tout autre problème lié à l'utilisation de votre appareil sur un réseau, >> Guide utilisateur - Réseau.	

Autres difficultés

Difficultés	Suggestions
L'appareil ne s'allume pas.	<p>Des conditions de ligne de tension néfastes (telles que foudre ou surtension) peuvent avoir déclenché les mécanismes de sécurité internes de l'appareil. Éteignez l'appareil, puis débranchez le cordon d'alimentation. Attendez dix minutes, puis rebranchez le cordon d'alimentation et allumez l'appareil.</p> <p>Si l'incident persiste, éteignez l'appareil. Si vous utilisez un disjoncteur d'alimentation, déconnectez-le afin de vous assurez qu'il n'est pas à l'origine de l'incident. Branchez le cordon d'alimentation de l'appareil directement à une autre prise électrique qui fonctionne et mettez l'appareil sous tension. Si l'appareil ne se met toujours pas en marche, essayez d'utiliser un autre câble d'alimentation.</p>

Autres difficultés (Suite)

Difficultés	Suggestions
<p>L'appareil ne peut pas imprimer les fichiers EPS contenant des données binaires à l'aide du pilote d'imprimante BR-Script3.</p>	<p>(Windows®) Pour imprimer des données EPS, procédez comme suit :</p> <p>1 Pour Windows® 7 et Windows Server® 2008 R2 : Cliquez sur le bouton  (démarrer) > Périphériques et imprimantes.</p> <p>Pour Windows Vista® et Windows Server® 2008 : Cliquez sur le bouton  (démarrer) > Panneau de configuration, Matériel et audio > Imprimantes.</p> <p>Pour Windows® XP et Windows Server® 2003 : Cliquez sur le bouton démarrer > Imprimantes et télécopieurs.</p> <p>Pour Windows® 8 et Windows Server® 2012 : Déplacez le pointeur de votre souris vers le coin inférieur droit du Bureau. Lorsque la barre de menus apparaît, cliquez sur Paramètres > Panneau de configuration. Dans le groupe Matériel et audio, cliquez sur Périphériques et imprimantes.</p> <p>Pour Windows Server® 2012 R2 : Cliquez sur Panneau de configuration, sur l'écran Start. Dans le groupe Matériel, cliquez sur Afficher les périphériques et imprimantes.</p> <p>2 Pour Windows® 7, Windows® XP, Windows Vista®, Windows Server® 2003, Windows Server® 2008 et Windows Server® 2008 R2 : Cliquez avec le bouton droit de la souris sur l'icône Brother HL-XXXX BR-Script3 et sélectionnez Printer Propriétés (Propriétés), et Brother HL-XXXX BR-Script3 si nécessaire.</p> <p>Pour Windows® 8, Windows Server® 2012 et Windows Server® 2012 R2 : Cliquez avec le bouton droit de la souris sur l'icône Brother HL-XXXX BR-Script3, sélectionnez Printer Propriétés.</p> <p>3 Dans l'onglet Paramètres du périphérique, sélectionnez TBCP (Protocole de communications binaires référencées) dans la section Protocole de sortie.</p> <p>(Macintosh) Si votre appareil est connecté à un ordinateur à l'aide d'une interface USB, vous ne pouvez pas imprimer les fichiers EPS contenant des données binaires. Vous pouvez imprimer les fichiers EPS sur l'appareil via un réseau. Pour plus d'informations sur l'installation du pilote d'imprimante BR-Script3 via le réseau, visitez le site Brother Solutions Center à l'adresse http://solutions.brother.com/.</p>

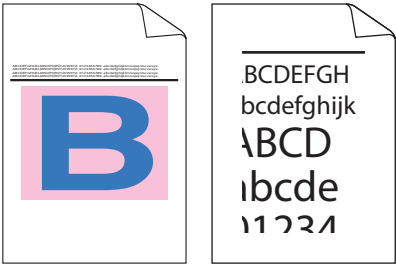

Amélioration de la qualité d'impression

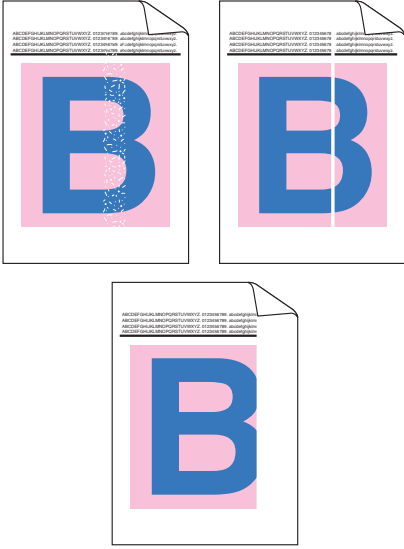
Si vous avez un problème de qualité d'impression, imprimez d'abord une page de test (voir *Info. appareil* >> page 94). Si l'impression est satisfaisante, il est probable que le problème ne soit pas dû à l'appareil. Vérifiez le câble d'interface ou essayez l'appareil avec un autre ordinateur. Si la qualité du document imprimé n'est toujours pas satisfaisante, vérifiez d'abord les points suivants. Ensuite, si le problème de qualité d'impression persiste, vérifiez le tableau ci-dessous et conformez-vous aux recommandations.

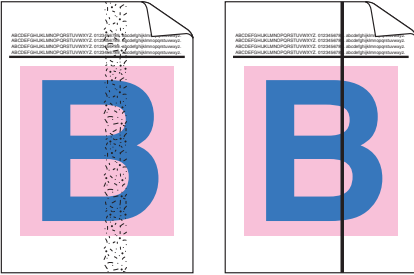
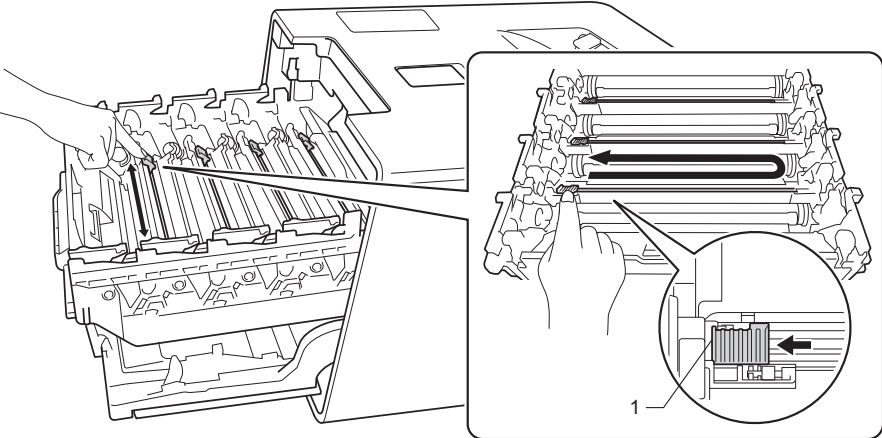
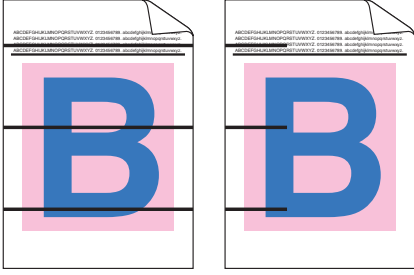
REMARQUE


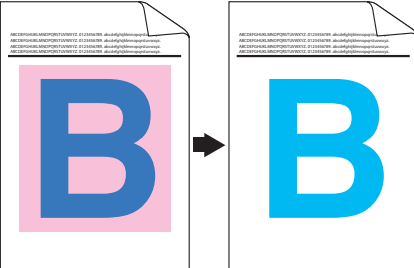
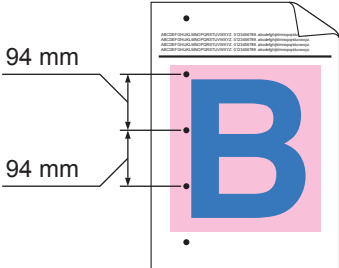
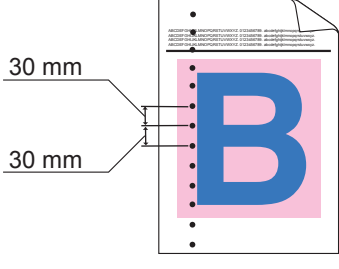
Brother déconseille d'utiliser des cartouches autres que les cartouches d'origine Brother et de remplir les cartouches usagées avec du toner provenant d'autres sources.


- 1 Pour bénéficier d'une qualité d'impression optimale, nous vous conseillons d'utiliser le papier recommandé. Vérifiez que vous utilisez du papier conforme aux spécifications Brother (voir *Papiers et autres supports d'impression compatibles* >> page 2).
- 2 Vérifiez que le tambour et les cartouches de toner sont correctement installés.

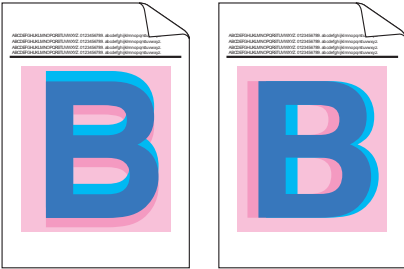

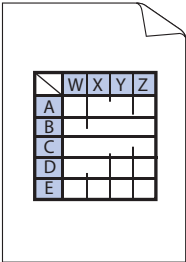
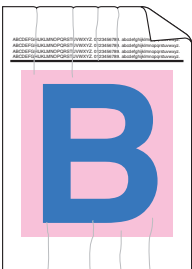
Exemples de mauvaise qualité d'impression	Recommandation
 <p>Pages imprimées compressées, présence de bandes horizontales ou coupure de caractères dans les marges supérieure, inférieure, gauche et droite</p>	<ul style="list-style-type: none"> ■ Réglez les marges d'impression dans votre application et réimprimez le travail.
 <p>Couleurs pâles ou pas nettes sur toute la page</p>	<ul style="list-style-type: none"> ■ Procédez à l'étalonnage de la couleur à l'aide du panneau de commande ou du pilote d'imprimante (voir <i>Couleur/ Etalonnage</i> >> page 116). ■ Vérifiez que le mode d'économie de toner est désactivé dans le panneau de commande ou le pilote d'imprimante. ■ Vérifiez que le paramètre du type de support du pilote d'imprimante concorde avec le type de papier utilisé (voir <i>Papiers et autres supports d'impression compatibles</i> >> page 2). ■ Secouez délicatement les quatre cartouches de toner. ■ Essuyez les fenêtres de numérisation avec un chiffon sec, doux et non pelucheux. (Voir <i>Nettoyage de l'intérieur de l'appareil</i> >> page 156.)

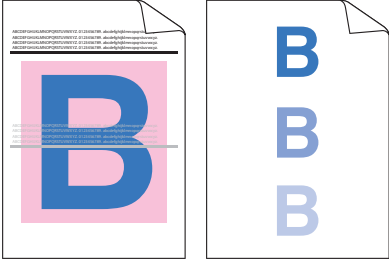
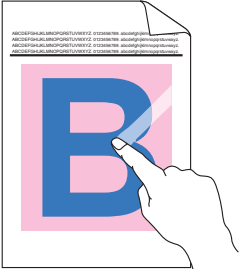
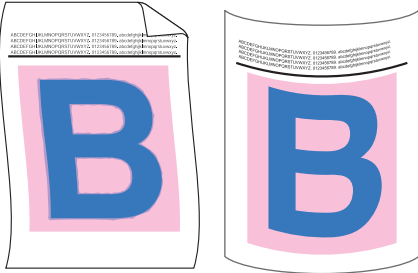
Exemples de mauvaise qualité d'impression	Recommandation
 <p data-bbox="142 919 548 978">Stries ou bandes blanches sur la page</p>	<ul style="list-style-type: none"><li data-bbox="581 321 1482 384">■ Essayez les fenêtres de numérisation avec un chiffon sec, doux et non pelucheux (voir <i>Nettoyage de l'intérieur de l'appareil</i> >> page 156).<li data-bbox="581 394 1482 489">■ Vérifiez qu'aucun corps étranger, tel qu'un morceau de papier déchiré, un papillon repositionnable ou de la poussière, ne se trouvent à l'intérieur de l'appareil ou autour du tambour et de la cartouche de toner.


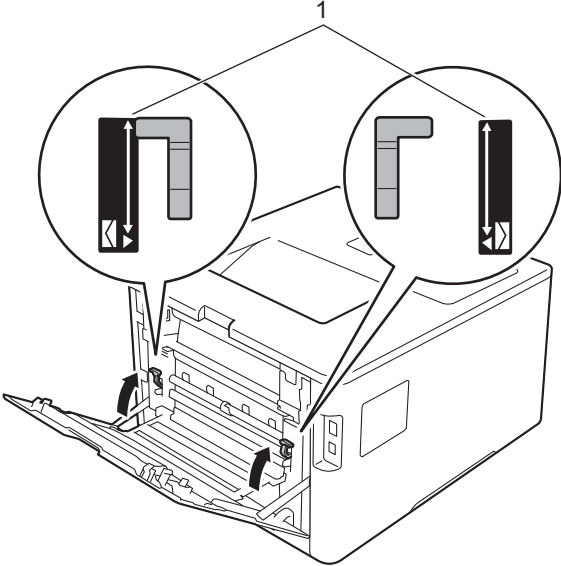
Exemples de mauvaise qualité d'impression	Recommandation
 <p data-bbox="147 688 548 751">Stries ou bandes de couleur sur la page</p>	<ul style="list-style-type: none"> ■ Nettoyez les quatre fils corona situés à l'intérieur du tambour, en faisant glisser les languettes bleues (voir <i>Nettoyage des fils corona</i> >> page 160). <p data-bbox="573 405 781 436">IMPORTANT</p> <p data-bbox="609 447 1458 510">Vérifiez que les languettes bleues des fils corona sont dans leur position d'origine (1).</p>  <ul style="list-style-type: none"> ■ Remplacez la cartouche de toner qui correspond à la couleur des stries ou bandes (voir <i>Remplacement des cartouches de toner</i> >> page 129). Pour identifier la couleur de la cartouche de toner, visitez http://solutions.brother.com/ pour consulter la foire aux questions et les conseils de dépistage des pannes. ■ Installez un nouveau tambour (voir <i>Remplacement du tambour</i> >> page 134).
 <p data-bbox="147 1606 548 1669">Lignes de couleur en travers de la page</p>	<ul style="list-style-type: none"> ■ Identifiez la couleur qui pose problème et remplacez la cartouche de toner qui correspond à la couleur des lignes (voir <i>Remplacement des cartouches de toner</i> >> page 127). <p data-bbox="609 1386 1458 1480">Pour identifier la couleur de la cartouche de toner, visitez http://solutions.brother.com/ pour consulter la foire aux questions et les conseils de dépistage des pannes.</p> <ul style="list-style-type: none"> ■ Installez un nouveau tambour (voir <i>Remplacement du tambour</i> >> page 134).

Exemples de mauvaise qualité d'impression	Recommandation
 <p data-bbox="147 646 548 709">Taches blanches ou impression faible</p>	<ul style="list-style-type: none"> ■ Vérifiez que le paramètre de type de support du pilote d'imprimante concorde avec le type de papier utilisé (voir <i>Papiers et autres supports d'impression compatibles</i> >>> page 2). ■ Vérifiez les conditions ambiantes d'utilisation de l'appareil. Des conditions telles qu'un taux d'humidité élevé peuvent produire une impression médiocre (>>> Guide de sécurité du produit). ■ Si le problème ne disparaît pas après l'impression de quelques pages, des traces de corps étrangers, comme la colle d'une étiquette, adhèrent peut-être à la surface du tambour. Nettoyez le tambour (voir <i>Nettoyage du tambour</i> >>> page 163). ■ Installez un nouveau tambour (voir <i>Remplacement du tambour</i> >>> page 134).
 <p data-bbox="167 1077 532 1140">Page blanche ou absence de certaines couleurs</p>	<ul style="list-style-type: none"> ■ Identifiez la couleur qui pose problème et installez une cartouche de toner neuve (voir <i>Remplacement des cartouches de toner</i> >>> page 129). Pour identifier la couleur de la cartouche de toner, visitez http://solutions.brother.com/ pour consulter la foire aux questions et les conseils de dépistage des pannes. ■ Installez un nouveau tambour (voir <i>Remplacement du tambour</i> >>> page 134).
 <p data-bbox="204 1476 492 1507">Points colorés à 94mm</p>	<ul style="list-style-type: none"> ■ Si le problème ne disparaît pas après l'impression de quelques pages, des traces de corps étrangers, comme la colle d'une étiquette, adhèrent peut-être à la surface du tambour. Nettoyez le tambour (voir <i>Nettoyage du tambour</i> >>> page 163). ■ Installez un nouveau tambour (voir <i>Remplacement du tambour</i> >>> page 134).
 <p data-bbox="204 1827 492 1858">Points colorés à 30mm</p>	<ul style="list-style-type: none"> ■ Identifiez la couleur qui pose problème et installez une cartouche de toner neuve (voir <i>Remplacement des cartouches de toner</i> >>> page 129). Pour identifier la couleur de la cartouche de toner, visitez http://solutions.brother.com/ pour consulter la foire aux questions et les conseils de dépistage des pannes.

Exemples de mauvaise qualité d'impression	Recommandation
 <p data-bbox="245 642 453 669">Taches de toner</p>	<ul style="list-style-type: none"> ■ Vérifiez les conditions ambiantes d'utilisation de l'appareil. Certaines conditions comme l'humidité ou des températures élevées peuvent causer ce problème de qualité d'impression. ■ Identifiez la couleur qui pose problème et installez une cartouche de toner neuve (voir <i>Remplacement des cartouches de toner</i> >> page 129). Pour identifier la couleur de la cartouche de toner, visitez http://solutions.brother.com/ pour consulter la foire aux questions et les conseils de dépistage des pannes. ■ Installez un nouveau tambour (voir <i>Remplacement du tambour</i> >> page 134).
<p data-bbox="172 688 524 747">La couleur des impressions diffère de celle prévue</p>	<ul style="list-style-type: none"> ■ Pour améliorer la densité de la couleur, étalonnez les couleurs d'abord à l'aide du panneau de commande, puis du pilote d'imprimante (voir <i>Couleur/ Etalonnage</i> >> page 116). ■ Pour ajuster la position d'impression des couleurs afin d'améliorer la netteté des bords, procédez à l'enregistrement des couleurs à l'aide du panneau de commande (voir <i>Enregistrement des couleurs</i> >> page 117). ■ Vérifiez que le mode d'économie de toner est désactivé dans le panneau de commande ou le pilote d'imprimante. Voir Mode économie à la <i>Onglet Avancé</i> >> page 43 (Pour le pilote d'imprimante Windows®), <i>Options avancées</i> >> page 61 (Pour le pilote d'imprimante Windows® BR-Script), <i>Paramètres d'impression Avancé</i> >> page 77 (Pour le pilote d'imprimante Macintosh), <i>Fonctionnalités de l'imprimante</i> >> page 81 (Pour le pilote d'imprimante Macintosh BR-Script). ■ Si la qualité d'impression est médiocre, décochez la case Améliorer les gris du pilote d'imprimante. Voir Améliorer les gris dans <i>Boîte de dialogue Réglages</i> >> page 38 (pour le pilote d'imprimante Windows®), <i>Options avancées</i> >> page 61 (pour le pilote d'imprimante Windows® BR-Script), <i>Paramètres d'impression Avancé</i> >> page 77 (pour le pilote d'imprimante Macintosh) ou <i>Fonctionnalités de l'imprimante</i> >> page 81 (pour le pilote d'imprimante Macintosh BR-Script). Si la qualité d'impression de la partie noire diffère de celle prévue, cochez la case Imprimer le test en noir du pilote d'imprimante. Voir Imprimer le test en noir dans <i>Boîte de dialogue Réglages</i> >> page 38 (pour le pilote d'imprimante Windows®), <i>Options avancées</i> >> page 61 (pour le pilote d'imprimante Windows® BR-Script), <i>Paramètres d'impression Avancé</i> >> page 77 (pour le pilote d'imprimante Macintosh) ou <i>Fonctionnalités de l'imprimante</i> >> page 81 (pour le pilote d'imprimante Macintosh BR-Script). ■ Identifiez la couleur qui pose problème et installez une cartouche de toner neuve (voir <i>Remplacement des cartouches de toner</i> >> page 129). Pour identifier la couleur de la cartouche de toner, visitez http://solutions.brother.com/ pour consulter la foire aux questions et les conseils de dépistage des pannes. ■ Installez un nouveau tambour (voir <i>Remplacement du tambour</i> >> page 134).

Exemples de mauvaise qualité d'impression	Recommandation
 <p data-bbox="159 638 537 699">Mauvais enregistrement de la couleur</p>	<ul style="list-style-type: none"> ■ Vérifiez que l'appareil se trouve sur une surface de niveau solide. ■ Effectuez l'enregistrement des couleurs à l'aide du panneau de commande (voir <i>Enregistrement des couleurs</i> >> page 117). ■ Installez un nouveau tambour (voir <i>Remplacement du tambour</i> >> page 134). ■ Installez une nouvelle courroie (voir <i>Remplacement de la courroie</i> >> page 142).
 <p data-bbox="170 1037 526 1098">Densité non uniforme sur la page</p>	<ul style="list-style-type: none"> ■ Procédez à l'étalonnage à l'aide du panneau de commande ou du pilote d'imprimante (voir <i>Couleur/ Etalonnage</i> >> page 116). ■ Décochez la case Améliorer les gris dans le pilote d'imprimante. ■ Identifiez la couleur qui pose problème et installez une cartouche de toner neuve (voir <i>Remplacement des cartouches de toner</i> >> page 127). Pour identifier la couleur de la cartouche de toner, visitez http://solutions.brother.com/ pour consulter la foire aux questions et les conseils de dépistage des pannes. ■ Installez un nouveau tambour (voir <i>Remplacement du tambour</i> >> page 134).
 <p data-bbox="170 1430 526 1465">Absence d'image de trait fin</p>	<ul style="list-style-type: none"> ■ Vérifiez que le mode d'économie de toner est désactivé dans le panneau de commande ou le pilote d'imprimante. Voir Mode économie à la <i>Onglet Avancé</i> >> page 43 (Pour le pilote d'imprimante Windows®), <i>Options avancées</i> >> page 61 (Pour le pilote d'imprimante Windows® BR-Script), <i>Paramètres d'impression Avancé</i> >> page 77 (Pour le pilote d'imprimante Macintosh) ou <i>Fonctionnalités de l'imprimante</i> >> page 81 (Pour le pilote d'imprimante Macintosh BR-Script). ■ Modifiez la résolution d'impression. ■ Si vous utilisez un pilote d'imprimante Windows, sélectionnez Améliorer l'impression des motifs dans les réglages d'impression de l'onglet Basique (voir <i>Boîte de dialogue Réglages</i> >> page 38).
 <p data-bbox="267 1835 428 1871">Froissement</p>	<ul style="list-style-type: none"> ■ Vérifiez le type de papier et sa qualité (voir <i>Papiers et autres supports d'impression compatibles</i> >> page 2). ■ Vérifiez que le capot arrière est complètement fermé. ■ Vérifiez que les deux leviers gris à l'intérieur du capot arrière sont en position relevée. ■ Vérifiez que le paramètre du type de support du pilote d'imprimante concorde avec le type de papier utilisé (voir <i>Papiers et autres supports d'impression compatibles</i> >> page 2).

Exemples de mauvaise qualité d'impression	Recommandation
 <p data-bbox="207 646 488 674">Impressions fantômes</p>	<ul style="list-style-type: none"> ■ Vérifiez les conditions ambiantes d'utilisation de l'appareil. Certaines conditions comme l'humidité et les températures basses peuvent causer ce problème de qualité d'impression (➤➤ Guide de sécurité du produit). ■ Vérifiez que le paramètre de type de support du pilote d'imprimante concorde avec le type de papier utilisé (voir <i>Papiers et autres supports d'impression compatibles</i> ➤➤ page 2). ■ Veillez à relever que les deux leviers gris à l'intérieur du capot arrière jusqu'à ce qu'ils soient en position relevée. ■ Installez un nouveau tambour (voir <i>Remplacement du tambour</i> ➤➤ page 134).
 <p data-bbox="241 1031 454 1058">Fixage médiocre</p>	<ul style="list-style-type: none"> ■ Veillez à relever que les deux leviers gris à l'intérieur du capot arrière jusqu'à ce qu'ils soient en position relevée. ■ Vérifiez que le paramètre de type de support du pilote d'imprimante concorde avec le type de papier utilisé (voir <i>Papiers et autres supports d'impression compatibles</i> ➤➤ page 2). ■ Choisissez le mode Améliorer la tenue du toner dans le pilote d'imprimante. (Pour Windows, voir <i>Autres options d'impression</i> ➤➤ page 49.) (Pour Macintosh, voir <i>Paramètres d'impression</i> ➤➤ page 75.) <p>Si l'option n'apporte aucune amélioration, affectez au paramètre du pilote d'imprimante dans Type de support un papier plus épais. Si vous imprimez une enveloppe, choisissez Env. épaisses comme paramètre de type de support.</p>
 <p data-bbox="228 1514 475 1541">Gondolé ou ondulé</p>	<ul style="list-style-type: none"> ■ Choisissez le mode Réduire l'ondulation du papier dans le pilote d'imprimante. (Pour Windows, voir <i>Autres options d'impression</i> ➤➤ page 49.) (Pour Macintosh, voir <i>Paramètres d'impression</i> ➤➤ page 75.) <p>Si le problème persiste, choisissez Papier ordinaire comme paramètre de type de support.</p> <p>Si vous imprimez une enveloppe, choisissez Env. fines comme paramètre de type de support.</p> <ul style="list-style-type: none"> ■ Si vous n'utilisez pas souvent l'appareil, le papier est peut-être resté trop longtemps dans le bac à papier. Retournez la pile de papier dans le bac. Déramez également la pile de papier, puis tournez-la à 180° dans le bac à papier. ■ Stockez le papier à l'abri des températures et de l'humidité élevées. ■ Ouvrez le capot arrière (bac de sortie face imprimée dessus) pour permettre aux pages imprimées de sortir par le bac de sortie face imprimée dessus.

Exemples de mauvaise qualité d'impression	Recommandation
 <p data-bbox="212 716 483 747">Enveloppes froissées</p>	<ul style="list-style-type: none"> <li data-bbox="581 321 1497 380">■ Assurez-vous que les leviers d'enveloppe à l'intérieur du capot arrière sont abaissés sur la position enveloppe quand vous imprimez des enveloppes. <p data-bbox="610 394 1438 426">Voir <i>Chargement du papier dans le bac universel (bac U)</i> >> page 12.</p> <p data-bbox="574 453 781 485">REMARQUE</p> <p data-bbox="610 495 1497 590">Quand vous avez terminé d'imprimer, ouvrez le capot arrière et ramenez les deux leviers gris sur leurs positions d'origine (1) en les soulevant jusqu'à ce qu'ils se bloquent.</p> 

Informations sur l'appareil

Vérification du numéro de série

Vous pouvez afficher le numéro de série de votre appareil sur l'écran LCD.

- 1 Appuyez sur ▲ ou ▼ (+ ou -) pour sélectionner `Info. appareil`. Appuyez sur **OK**.
- 2 Appuyez sur ▲ ou ▼ (+ ou -) pour sélectionner `No. de série`. Appuyez sur **OK**.

Réglages par défaut

L'appareil possède trois niveaux de réglages par défaut, lesquels ont été définis en usine avant livraison (voir *Tableau des paramètres* >> page 93).

- Réseau
- Réinit.d'usine
- Réinitialisation des paramètres

REMARQUE

- La modification des paramètres par défaut ne modifie pas les valeurs par défaut.
 - Il est impossible de modifier les compteurs de pages.
-

Paramètres réseau par défaut

Pour rétablir uniquement le serveur d'impression sur ses paramètres par défaut (ce qui réinitialisera toutes les informations stockées sur le réseau telles que le mot de passe et l'adresse IP), procédez comme suit :

- 1 Appuyez sur ▲ ou ▼ (+ ou -) pour sélectionner `Menu initial..` Appuyez sur **OK**.
- 2 Appuyez sur ▲ ou ▼ (+ ou -) pour sélectionner `Réseau`. Appuyez sur **OK**.
- 3 Appuyez sur ▲ pour choisir `Init..`
- 4 Appuyez sur ▲ pour choisir `Oui`. L'appareil redémarre automatiquement.

Réinit.d'usine

Vous pouvez rétablir partiellement les paramètres par défaut de l'imprimante. Les paramètres qui ne seront pas réinitialisés sont `Interface`, `Langue locale`, `Verr. réglage`, `Secure Function Lock` et les paramètres réseau :

- 1 Appuyez sur ▲ ou ▼ (+ ou -) pour sélectionner `Menu initial..` Appuyez sur **OK**.
- 2 Appuyez sur ▲ ou ▼ (+ ou -) pour sélectionner `Réinit.d'usine`. Appuyez sur **OK**.
- 3 Appuyez sur ▲ pour choisir `Init..`

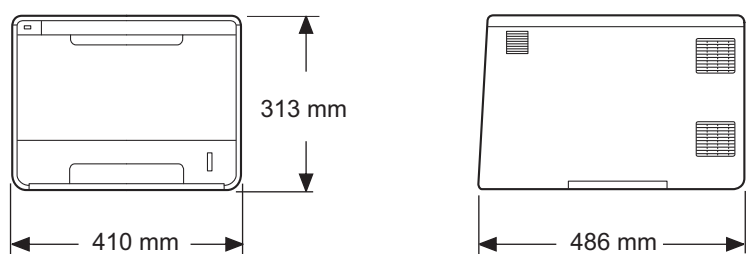
Réinitialisation des paramètres

Cette opération restaurera tous les paramètres de l'appareil sur ceux définis en usine avant son expédition.

- 1 Déconnectez le câble du réseau de l'appareil, sinon les paramètres réseau (tels que l'adresse IP) ne seront pas réinitialisés.
- 2 Appuyez sur ▲ ou ▼ (+ ou -) pour sélectionner `Menu initial..` Appuyez sur **OK**.
- 3 Appuyez simultanément sur ▲ et **Cancel(Annuler)**. Appuyez sur **OK** une fois que `Réinit. param. est apparu.`
- 4 Appuyez sur ▲ pour choisir `Init..`
- 5 Appuyez sur ▲ pour choisir `Oui.` L'appareil redémarre automatiquement.

Spécifications de l'appareil

Général

Modèle		HL-L8250CDN	HL-L8350CDW
Type d'imprimante		Laser	
Méthode d'impression		Imprimante laser électrophotographique (un passage)	
Capacité de la mémoire	Standard	128 MB	
	En option	1 fente : DDR2 SO-DIMM (144 broches) jusqu'à 256 Mo	
Écran à cristaux liquides (LCD)		16 caractères × 2 lignes	
Source d'alimentation		220-240 V CA 50/60 Hz	
Consommation électrique ¹ (moyenne)	Maximum	Environ 1180 W	
	Impr. en cours	Environ 520 W à 25 °C	Environ 540 W à 25 °C
	Impr. en cours (Mode silencieux)	Environ 325 W	Environ 355 W
	Prêt	Environ 65 W à 25 °C	
	Veille	Environ 7,5 W	
	Veille profonde	Environ 0,9 W	
	Hors tension ^{2 3}	Environ 0,04 W	
Dimensions			
Poids (avec les consommables)		21,9 kg	

¹ Connexions USB à l'ordinateur.

² Mesuré conformément à la norme CEI 62301 Edition 2.0.

³ La consommation électrique varie légèrement selon l'environnement d'utilisation ou l'usure des pièces.

Modèle			HL-L8250CDN	HL-L8350CDW
Niveau de bruit	Pression sonore	Impr. en cours	LpAm = 53,5 dB (A)	
		Prêt	LpAm = 27,9 dB (A)	
		Impr. en cours (Mode silencieux)	LpAm = 51,1 dB (A)	LpAm = 50,6 dB (A)
	Puissance sonore ^{1 2}	Impr. en cours	LWAd = 6,75 B (A)	LWAd = 6,78 B (A)
		Prêt	LWAd = 4,06 B (A)	
		Impr. en cours (Mode silencieux)	(Couleur) LWAd = 6,30 B (A) (Mono) LWAd = 6,35 B (A)	(Couleur) LWAd = 6,33 B (A) (Mono) LWAd = 6,35 B (A)
Température		Fonctionnement	10 à 32 °C	
		Stockage	0 à 40 °C	
Humidité		Fonctionnement	20 - 80% (sans condensation)	
		Stockage	10 - 90% (sans condensation)	

¹ Mesures conformes à la méthode décrite dans RAL-UZ171.

² Les équipements bureautiques de plus de LWAd>6,30 B (A) ne sont pas adaptés aux environnements qui nécessitent de hauts niveaux de concentration. Ces équipements doivent être installés dans d'autres pièces du fait du niveau de bruit émis.

Support d'impression

Modèle			HL-L8250CDN	HL-L8350CDW	
Entrée du papier ¹	Bac à papier (standard)	Type de papier	Papier ordinaire, papier fin, papier recyclé		
		Taille du papier	A4, Letter, B5 (JIS), A5, A5 (bord long), A6, Executive, Legal, Folio		
		Grammage du papier	60 à 105 g/m ²		
		Capacité maximale du bac à papier	Jusqu'à 250 feuilles de papier ordinaire 80 g/m ²		
	Bac universel (Bac U)	Type de papier	Papier ordinaire, papier fin, papier épais, papier plus épais, papier recyclé, papier de qualité supérieure, étiquettes, enveloppes, enveloppes fines, enveloppes épaisses, papier glacé ²		
		Taille du papier	Largeur : 76,2 à 215,9 mm Longueur : 127 à 355,6 mm		
		Grammage du papier	60 à 163 g/m ²		
		Capacité maximale du bac à papier	Jusqu'à 50 feuilles de papier ordinaire 80 g/m ²		
	Bac à papier (En option)	Type de papier	Papier ordinaire, papier fin, papier recyclé		
		Taille du papier	A4, Letter, B5 (JIS), A5, Executive, Legal, Folio		
		Grammage du papier	60 à 105 g/m ²		
		Capacité maximale du bac à papier	Jusqu'à 500 feuilles de papier ordinaire 80 g/m ²		
Sortie du papier ¹	Bac de sortie face imprimée dessous		Jusqu'à 150 feuilles de papier ordinaire 80 g/m ² (sortie face imprimée vers le bas dans le bac de sortie)		
	Bac de sortie face imprimée dessus		Une feuille (sortie face imprimée vers le haut dans le bac de sortie)		
Recto-verso	Impression recto-verso automatique	Type de papier	Papier ordinaire, papier fin, papier recyclé, papier glacé		
		Taille du papier	A4		
		Grammage du papier	60 à 105 g/m ²		

¹ Pour les étiquettes, il est recommandé de retirer les feuilles imprimées du bac de sortie immédiatement pour éviter de tacher les documents.

² Pour le papier glacé, ne placez qu'une seule feuille dans le bac U.

Imprimante

Modèle			HL-L8250CDN	HL-L8350CDW
Impression recto-verso automatique			Oui	
Emulation			PCL6, BR-Script3 (PostScript® 3™)	
Résolution			600 × 600 ppp Qualité 2400 ppp (2400 × 600)	
Vitesse d'impression ^{1 2}	Impression sur une seule face	Monochrome	Jusqu'à 28 ppm (format A4) Jusqu'à 30 ppm (format Letter)	Jusqu'à 30 ppm (format A4) Jusqu'à 32 ppm (format Letter)
		Couleur totale	Jusqu'à 28 ppm (format A4) Jusqu'à 30 ppm (format Letter)	Jusqu'à 30 ppm (format A4) Jusqu'à 32 ppm (format Letter)
	Impression recto-verso	Monochrome	Jusqu'à 14 faces par minute (7 feuilles par minute) (format A4 ou Letter)	
		Couleur totale	Jusqu'à 14 faces par minute (7 feuilles par minute) (format A4 ou Letter)	
Durée de la première impression ³			(Couleur) Moins de 15 secondes à 23 °C / 230 V (Mono) Moins de 15 secondes à 23 °C / 230 V	

¹ La vitesse d'impression peut varier en fonction du type de document imprimé.

² La vitesse d'impression peut être plus lente quand l'appareil est connecté à un LAN sans fil.

³ En mode Prêt et à partir du bac standard

Interface

Modèle	HL-L8250CDN	HL-L8350CDW
USB	USB haute vitesse 2.0 ^{1 2} Il est recommandé d'utiliser un câble USB 2.0 (Type A/B) ne mesurant pas plus de 2 mètres.	
Ethernet ³	10BASE-T / 100BASE-TX Utilisez un câble droit à paires torsadées de Catégorie 5 (ou supérieure).	
LAN sans fil ³	-	IEEE 802.11b/g/n (Mode Infrastructure/Mode Ad-hoc) IEEE 802.11g (Wi-Fi Direct)

¹ Votre appareil présente une interface USB haute vitesse 2.0. Il peut également être connecté à un ordinateur muni d'une interface USB 1.1.

² Les ports USB tiers ne sont pas compatibles.

³ Pour les spécifications réseau détaillées, voir *Réseau (LAN)* >>> page 214 et >>> Guide utilisateur - Réseau.

Réseau (LAN)

Modèle		HL-L8250CDN	HL-L8350CDW
LAN		Vous pouvez connecter votre appareil à un réseau en vue de l'impression réseau. Vous disposez également du logiciel de gestion réseau Brother BRAdmin Light ^{1 2} .	
Protocoles	IPv4	ARP, RARP, BOOTP, DHCP, APIPA(Auto IP), WINS/NetBIOS name resolution, DNS Resolver, mDNS, LLMNR responder, LPR/LPD, Custom Raw Port/Port9100, IPP/IPPS, FTP Server, TELNET Server, HTTP/HTTPS server, TFTP client et server, SMTP Client, SNMPv1/v2c/v3, ICMP, Web Services (Print), CIFS client, SNTP client	
	IPv6	NDP, RA, DNS resolver, mDNS, LLMNR responder, LPR/LPD, Custom Raw Port/Port9100, IPP/IPPS, FTP Server, TELNET Server, HTTP/HTTPS server, TFTP client and server, SMTP Client, SNMPv1/v2c/v3, ICMPv6, Web Services (Print), CIFS Client, SNTP Client	
Protocoles de sécurité	Câblé	SMTP-AUTH, SSL/TLS (IPPS, HTTPS, SMTP), SNMP v3 802.1x (EAP-MD5, EAP-FAST, PEAP, EAP-TLS, EAP-TTLS), Kerberos, IPsec	
	Sans fil	-	SMTP-AUTH, SSL/TLS (IPPS, HTTPS, SMTP), SNMP v3 802.1x (LEAP, EAP-FAST, PEAP, EAP-TLS, EAP-TTLS), Kerberos, IPsec
Sécurité réseau sans fil		-	WEP 64/128 bits, WPA-PSK (TKIP/AES), WPA2-PSK (AES)
Utilitaire de configuration du réseau sans fil	AOSS™	-	Oui
	WPS	-	Oui

¹ (Pour les utilisateurs Windows®) Brother BRAdmin Light est disponible sur le CD-ROM fourni avec votre appareil.
(Pour les utilisateurs Macintosh) Brother BRAdmin Light peut être téléchargé à partir du site Web <http://solutions.brother.com/>.

² (Pour les utilisateurs Windows®) Si vous souhaitez une gestion plus avancée de vos imprimantes, utilisez la dernière version de Brother BRAdmin Professional, qui peut être téléchargée à partir du site <http://solutions.brother.com/>.

Fonction d'impression directe

Modèle	HL-L8250CDN	HL-L8350CDW
Compatibilité	PDF version 1.7 ¹ , JPEG, Exif+JPEG, PRN (créé par le pilote d'imprimante Brother), TIFF (numérisé par tous les modèles Brother MFC ou DCP), XPS version 1.0	
Interface	Interface directe USB	

¹ Les données PDF qui incluent un fichier image JBIG2, un fichier image JPEG2000 ou un fichier de transparence ne sont pas prises en charge.

Configuration requise de l'ordinateur

Version de la plateforme informatique et du système d'exploitation		Interface PC			Processeur	Espace disque pour l'installation
		USB ¹	10/100 Base-TX (Ethernet)	Sans fil 802.11b/g/n		
Système d'exploitation Windows®	Windows® XP Home	Impr. en cours			Processeur 32 bits (x86) ou 64 bits (x64)	80 MB
	Windows® XP Professional					
	Windows® XP Professional x64 Edition				Processeur 64 bits (x64)	
	Windows Vista®				Processeur 32 bits (x86) ou 64 bits (x64)	
	Windows® 7					
	Windows® 8					
	Windows Server® 2003	Impr. en cours			Processeur 32 bits (x86) ou 64 bits (x64)	
	Windows Server® 2003 x64 Edition				Processeur 64 bits (x64)	
	Windows Server® 2008				Processeur 32 bits (x86) ou 64 bits (x64)	
	Windows Server® 2008 R2				Processeur 64 bits (x64)	
	Windows Server® 2012				Processeur 64 bits (x64)	
	Windows Server® 2012 R2					
	Système d'exploitation Macintosh	OS X v10.7.5	Impr. en cours			Processeur Intel®
OS X v10.8.x						
OS X v10.9.x						

¹ Les ports USB tiers ne sont pas compatibles.

Pour les dernières mises à jour de pilote, visitez notre site Web : <http://solutions.brother.com/>.

Toutes les marques déposées et les marques commerciales ainsi que tous les noms de produit appartiennent à leurs propriétaires respectifs.

Informations importantes pour le choix du papier

Cette rubrique contient des informations pour vous aider à choisir le papier à utiliser avec cet appareil.

REMARQUE

Si vous utilisez du papier qui n'est pas recommandé, vous risquez de rencontrer des problèmes d'alimentation dans votre appareil.

Avant d'acheter une grande quantité de papier

Vérifiez que le papier choisi est bien adapté à l'appareil.

Papier pour copies sur papier ordinaire

Les catégories de papiers désignent leur utilisation privilégiée : par exemple, un type de papier pour l'impression et un autre pour les photocopies. L'utilisation prévue est habituellement précisée sur l'emballage. Vérifiez l'emballage pour voir si le papier choisi convient aux imprimantes laser. Choisissez un papier qui convient aux impressions laser.

Grammage

Le grammage du papier généralement utilisé varie selon les pays. Nous vous conseillons d'utiliser du papier d'un grammage compris entre 75 et 90 g/m², bien que l'appareil puisse fonctionner avec du papier plus mince ou plus épais.

Sens machine et sens travers

La fibre de la pulpe de papier est alignée au cours du processus de fabrication du papier. Le papier se classe en deux catégories : sens machine ou sens travers.

Le sens machine correspond à la direction du bord long du papier. Le sens travers est perpendiculaire à la direction du bord long du papier. Bien que la plupart des papiers ordinaires pour copie soient sens machine, certains sont sens travers. Avec cet appareil, nous vous conseillons d'utiliser du papier sens machine. Le papier sens travers n'est pas suffisamment résistant pour l'entraînement du papier dans l'appareil.

Papier acide et papier neutre

Le papier peut appartenir à deux catégories « chimiques » - papier acide et papier neutre.

Bien que les méthodes modernes de fabrication du papier aient commencé avec du papier acide, le papier neutre prend maintenant la place du papier acide par souci de protection de l'environnement.

Cependant, de nombreuses formes de papier acide se retrouvent dans le papier recyclé. Avec cet appareil, nous vous conseillons d'utiliser du papier neutre.

Servez-vous d'un crayon de contrôle d'acidité pour distinguer le papier acide du papier neutre.

Surface d'impression

Les caractéristiques peuvent varier légèrement entre le recto et le verso de la feuille de papier.

En général, le côté prévu pour l'ouverture de l'emballage d'une rame de papier correspond à la face d'impression. Suivez les consignes indiquées sur l'emballage. En principe, la face d'impression est indiquée par une flèche.

Consommables

Modèle			HL-L8250CDN	HL-L8350CDW	Nom du modèle	
Cartouche de toner	Dans le carton	Noir	Environ 2 500 pages A4 ou Letter ¹		-	
		Cyan, Magenta, Jaune	Environ 1 500 pages A4 ou Letter ¹		-	
	Standard	Noir	Environ 2 500 pages A4 ou Letter ¹		TN-321BK	
		Cyan, Magenta, Jaune	Environ 1 500 pages A4 ou Letter ¹		TN-321C, TN-321M, TN-321Y	
	Haute capacité	Noir	Environ 4 000 pages A4 ou Letter ¹		TN-326BK	
		Cyan, Magenta, Jaune	Environ 3 500 pages A4 ou Letter ¹		TN-326C, TN-326M, TN-326Y	
	Très haute capacité	Noir, Cyan, Magenta, Jaune	-	Environ 6 000 pages A4 ou Letter ¹	TN-329BK, TN-329C, TN-329M, TN-329Y	
	Tambour			Environ 25 000 pages A4 ou Letter ²		DR-321CL
	Courroie			50 000 pages (5 pages par tâche) ² 20 000 pages (1 page par tâche) ²		BU-320CL
Conteneur de toner usagé			Environ 50 000 pages A4 ou Letter ²		WT-320CL	

¹ Valeur de rendement approximative déclarée selon la norme ISO/IEC 19798.

² La durée de vie des consommables est approximative et peut varier selon le type d'utilisation.

Informations importantes pour la durée de vie des cartouches de toner

Paramètre Couleur/Mono du pilote d'imprimante

Les utilisateurs peuvent modifier les paramètres Couleur/Mono du pilote d'imprimante comme suit :

■ Auto

L'appareil vérifie la couleur du contenu des documents. S'il détecte de la couleur dans le document, il l'imprime en utilisant toutes les couleurs. En d'autres termes, il mélange un peu de chaque toner afin d'obtenir chaque nuance détectée dans le document afin d'accroître la densité du toner déposé sur la page. Si aucun contenu coloré n'est détecté, il imprime le document en monochrome.

Le paramètre par défaut de votre appareil est **Auto**.

REMARQUE

Le détecteur de couleur de l'appareil est très sensible ; aussi, il peut considérer comme de la couleur un texte noir estompé ou un arrière-plan blanc cassé. Si vous savez que votre document est noir et blanc et que vous souhaitez économiser du toner couleur, sélectionnez le mode **Mono**.

■ Couleur

Que le document comporte de la couleur ou non, votre appareil imprime alors le document en utilisant toutes les couleurs.

■ Mono

Sélectionnez ce mode si votre document ne contient que du texte et/ou des objets noirs et en échelle de gris. Si votre document contient de la couleur, ce mode imprime le document en 256 niveaux de gris avec le toner noir.

REMARQUE

Si la cartouche de toner cyan, magenta ou jaune arrive en fin de vie pendant l'impression d'un document couleur, la tâche d'impression ne peut pas être terminée. Vous pouvez annuler votre tâche d'impression et choisir de la reprendre en mode **Mono**, à condition que du toner noir soit disponible.

Pour obtenir des informations complémentaires sur les paramètres du pilote d'imprimante, voir *Chapitre 2: Pilote et logiciel*.

Durée de vie des cartouches de toner

Ce produit détecte la durée de vie des cartouches de toner, selon les deux méthodes suivantes :

■ Détection par comptage des points de chaque couleur nécessaires à la création d'une image

■ Détection par comptage des rotations du rouleau de développement

Ce produit est doté d'une fonction qui compte les points de chaque couleur utilisés pour imprimer chaque document et les rotations du rouleau de développement de chaque cartouche de toner. L'impression s'arrête lorsque l'une des limites supérieures est atteinte. La limite supérieure est définie au-dessus du nombre de points ou de rotations qui seraient nécessaires à la cartouche pour produire un résultat homogène selon le rendement par page annoncé. Cette fonction a pour objet de réduire le risque d'une mauvaise qualité d'impression et d'un endommagement de l'appareil.

Deux messages indiquent que la cartouche de toner est vide ou presque vide : `Toner faible` et `Remplacer toner`.

`Toner faible` s'affiche sur l'écran LCD lorsque le nombre de points ou de rotations du rouleau de développement s'approche de la valeur limite : `Remplacer toner` s'affiche sur l'écran LCD lorsque le nombre de points ou de rotations du rouleau de développement atteint la valeur limite.

Correction de la couleur

Le nombre de rotations du rouleau de développement comptabilisé n'est pas réservé aux opérations ordinaires comme l'impression ; il peut être employé pour le réglage de l'appareil, notamment l'étalonnage et l'enregistrement des couleurs.

■ Étalonnage de couleur (réglage de la densité des couleurs)

Pour obtenir une qualité d'impression stable, la densité de chaque cartouche de toner doit être maintenue à une valeur fixe. À défaut d'équilibre de densité entre les couleurs, la teinte devient instable et il devient impossible d'obtenir une reproduction précise des couleurs. La densité du toner peut évoluer en raison de modifications chimiques du toner qui affectent sa charge électrique, d'une détérioration de l'unité de développement, ainsi que des niveaux de température et d'humidité à l'intérieur de l'appareil. Lors de l'étalonnage, des motifs de test de réglage des niveaux de densité s'impriment sur la courroie.

L'étalonnage s'exécute principalement aux moments suivants :

- Lorsque l'utilisateur sélectionne manuellement l'étalonnage depuis le panneau de commande ou le pilote d'imprimante.
(Veuillez exécuter l'étalonnage si la densité des couleurs doit être améliorée.)
- Lorsqu'une cartouche de toner usagée est remplacée par une neuve.
- Lorsque l'imprimante détecte que la température et l'humidité ambiantes ont changé.
- Lorsqu'un nombre défini de pages imprimées a été atteint.

■ Enregistrement des couleurs (correction de position des couleurs)

Le tambour et l'unité de développement de cet appareil sont préparés pour le noir (N), le jaune (J), le magenta (M) et le cyan (C), respectivement. Quatre images de couleur sont combinées dans une image, c'est pourquoi des erreurs d'enregistrement des couleurs (liées à l'alignement des quatre images de couleur) risquent de survenir. Lorsque des erreurs d'enregistrement surviennent, des motifs de test de correction d'enregistrement s'impriment sur la courroie.

L'enregistrement s'exécute principalement aux moments suivants :

- Lorsque l'utilisateur sélectionne manuellement l'enregistrement depuis le panneau de commande.
(Veuillez exécuter l'enregistrement si une erreur d'enregistrement des couleurs doit être corrigée.)
- Lorsqu'un nombre défini de pages imprimées a été atteint.

Coordonnées Brother

IMPORTANT

Pour toute question d'ordre technique ou d'exploitation, vous devez appeler le service clientèle Brother ou votre revendeur Brother local.

Enregistrement du produit

Veillez remplir le formulaire d'enregistrement de garantie Brother ou opter pour une façon pratique et efficace d'enregistrer votre nouveau produit en ligne en vous rendant à l'adresse Internet

<http://www.brother.com/registration/>

Questions fréquemment posées (FAQ)

Le Brother Solutions Center regroupe en une adresse toutes les réponses à vos besoins d'impression. Téléchargez la toute dernière version des pilotes, logiciels et utilitaires, consultez la Foire aux Questions et les conseils de dépannage des pannes pour découvrir comment tirer le meilleur parti de votre produit Brother.

<http://solutions.brother.com/>

Le centre propose aussi les dernières mises à jour des pilotes Brother.

Service à clientèle

Rendez-vous à l'adresse <http://www.brother.com/> pour obtenir les coordonnées de votre agence Brother locale.

Emplacements des centres d'entretien

Pour obtenir l'adresse des centres d'entretien en Europe, veuillez contacter votre agence Brother locale. Vous trouverez les adresses et numéros de téléphone des bureaux européens sur le site <http://www.brother.com/>, en sélectionnant votre pays.

Adresses Internet

Site Web mondial de Brother : <http://www.brother.com/>

Pour la Foire aux questions (FAQ), le service après-vente, les questions techniques, les derniers pilotes et les utilitaires : <http://solutions.brother.com/>

B Index

A

Apple Macintosh30, 69

B

Bac à papier 96
Bourrage arrière 188
Bourrage bac 1 183
Bourrage bac 2 183
Bourrage bac U 183
Bourrage intérieur 191
Bourrage recto-verso 185
Bourrages papier 183
Bouton Cancel 91
Bouton Go 91
Bouton Retour 91
Boutons 90
Boutons de menus 91
BR-Script 3 80
BR-Script3 58

C

Cartouche de toner 127, 129
Centres d'entretien (Europe et autres pays) 220
Clé USB 25
Configuration générale 97
Configuration requise de l'ordinateur 215
Connectivité réseau 213
Consommables 123, 124, 125, 217
Correction de la couleur 106, 116

D

DEL (diode électroluminescente) 92
DEL d'erreur 92
DEL de données 92
Dépistage des pannes 176, 195
difficulté
 bourrages papier 183
 gestion du papier 197
 impression 195
 réseau 198
 messages d'erreur affichés sur l'écran LCD 177
Dimensions 210
Documents sécurisés 109
Durée de vie des cartouches de toner 218

E

Écran à cristaux liquides (LCD) 90
Emballage et transport de l'appareil 172
Emulation 213
Enregistrement du produit 220
Enveloppes 3, 5, 15
Étiquettes 6
Étiquettes 3, 15

F

Filigrane 43, 48
Fils corona 160
Folio 3

I

Impression
difficultés 195
 Macintosh
 Pilote d'impression BR-Script 3 80
 Pilote d'imprimante 69
 Windows®
 Impression de livret 41
 Impression recto-verso 40
 Pilote d'imprimante 34
 Pilote d'imprimante BR-Script 3 58
Impression recto-verso 20
Impression recto-verso manuelle 23
Informations sur l'appareil 208
Interface 213
Interface directe USB 25

L

Linux 30
Logiciel réseau 89

M

Macintosh 30, 69
Mémoire 210
Menu de l'écran LCD du panneau de commande 93
Menu de réinitialisation 106
Menu Imprimer 98
Menu Réseau 101, 102
Messages d'erreur 177
Messages de maintenance 124, 125
Mise hors tension automatique 114
Mode silencieux 115

Mode Veille92, 113
 Mode veille prolongée 113

N

Nettoyage 154

O

Onglet Réglages de l'appareil 54

P

Panneau de commande 90
 Papier2, 216
 Capacité des bacs 3
 chargement8, 12
 format2
 recommandé 3
 recommandé2
 type2
 Papier épais 15
 Papier ordinaire2
 Paramètres de menu 93
 Pilote d'imprimante 30, 66, 86
 Poids 210

Q

Qualité d'impression 200

R

Réglages par défaut 208

S

Spécifications 210
 Spécifications des supports 212
 Status Monitor
 Macintosh 87
 Windows® 67

T

Tambour 134
 TCP/IP 101, 102, 103

U

Utilitaires 220

V

Veille profonde 92

W

Windows® 30
 WLAN103, 104
 World Wide Web 220

Z

Zone non imprimable 7