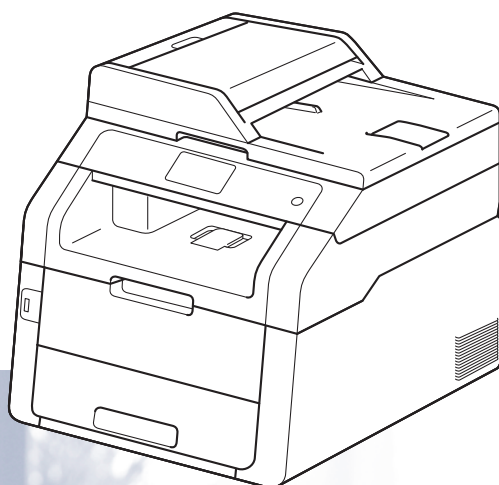


Guide de l'utilisateur

MFC-9140CDN
MFC-9330CDW
MFC-9340CDW



Certains modèles ne sont pas disponibles dans tous les pays.

Si vous devez contacter le service clientèle

Complétez les informations suivantes pour pouvoir vous y référer ultérieurement :

Numéro du modèle : MFC-9140CDN / MFC-9330CDW / MFC-9340CDW

(Entourez le numéro de votre modèle)

Numéro de série : ¹ _____

Date d'achat : _____

Lieu d'achat : _____

¹ Le numéro de série figure au dos de l'unité.
Conservez le présent Guide de l'utilisateur avec votre reçu comme preuve permanente de votre achat en cas de vol, d'incendie ou de demande de service de garantie.

Enregistrez votre produit en ligne à l'adresse

<http://www.brother.com/registration/>

Où trouver les manuels ?

Titre du guide	Contenu	Emplacement
Guide de sécurité du produit	Veuillez lire ce guide en premier. Avant de configurer cet appareil, lisez les instructions de sécurité. Consultez ce guide pour plus d'informations sur les marques et les restrictions légales.	Document imprimé / Dans le carton
Guide d'installation rapide	Pour configurer l'appareil ainsi que pour installer les pilotes et les logiciels, conformez-vous aux instructions correspondant au système d'exploitation et au type de connexion utilisés.	Document imprimé / Dans le carton
Guide de l'utilisateur	Découvrez les opérations de fax, de copie, de numérisation et d'impression de base, ainsi que la procédure à suivre pour remplacer les consommables. Consultez les conseils en matière de dépannage des pannes.	Document imprimé / Dans le carton Pour la République tchèque, la République de Hongrie, la République de Bulgarie, la République de Pologne, la Roumanie, la République slovaque : Fichier PDF / CD-ROM / Dans le carton
Guide de l'utilisateur avancé	Apprenez-en davantage sur les opérations avancées : fax, copie, fonctions de sécurité, impression de rapports et réalisation d'une opération de maintenance périodique.	Fichier PDF / CD-ROM / Dans le carton
Guide utilisateur - Logiciel	Conformez-vous à ces instructions pour l'impression, la numérisation, la numérisation réseau, la configuration à distance, ainsi que pour l'utilisation de PC-Fax et de l'utilitaire Brother ControlCenter.	Fichier HTML / CD-ROM / Dans le carton
Guide utilisateur - Réseau	Ce guide fournit des informations utiles sur les paramètres du réseau filaire et du réseau sans fil ainsi que sur les paramètres de sécurité de l'appareil Brother. Vous trouverez également des informations sur les protocoles pris en charge par votre appareil et des conseils de dépannage des pannes détaillés.	Fichier PDF / CD-ROM / Dans le carton
Guide Wi-Fi Direct™ (MFC-9330CDW et MFC-9340CDW)	Ce guide fournit des informations sur la configuration et l'utilisation de votre appareil Brother pour l'impression sans fil directement à partir d'un périphérique mobile prenant en charge la norme Wi-Fi Direct™.	Fichier PDF / Brother Solutions Center ¹

Titre du guide	Contenu	Emplacement
Guide d'impression Google Cloud	Ce guide fournit des informations sur la configuration de votre appareil Brother pour un compte Google et sur l'utilisation des services Google Cloud Print pour imprimer via Internet.	Fichier PDF / Brother Solutions Center ¹
Guide d'impression/numérisation mobile pour Brother iPrint&Scan	Ce guide fournit des informations utiles sur l'impression depuis votre périphérique mobile et sur la numérisation depuis votre appareil Brother vers votre périphérique mobile lorsqu'il est connecté à un réseau Wi-Fi.	Fichier PDF / Brother Solutions Center ¹
Guide web connect	Ce guide fournit des informations sur la configuration et l'utilisation de votre appareil Brother pour numériser, charger et afficher des images et des fichiers sur certains sites Web qui proposent ces services.	Fichier PDF / Brother Solutions Center ¹
Guide AirPrint	Ce guide fournit des informations sur l'utilisation d'AirPrint pour imprimer à partir d'OS X v10.7.x, 10.8.x et de votre iPhone, de votre iPod touch, de votre iPad ou de tout autre périphérique iOS vers votre appareil Brother sans installer de pilote d'imprimante.	Fichier PDF / Brother Solutions Center ¹

¹ Visitez notre site à l'adresse <http://solutions.brother.com/>.

Table des matières

(Guide de l'utilisateur)

1	Informations générales	1
	Utilisation de la documentation.....	1
	Symboles et conventions utilisés dans la documentation	1
	Accès aux utilitaires (Windows® 8).....	2
	Accès au Guide utilisateur - Avancé, au Guide utilisateur - Logiciel et au Guide utilisateur - Réseau	3
	Visualisation de la documentation	3
	Accès aux guides de l'utilisateur des fonctions avancées.....	5
	Accès à l'assistance Brother (Windows®)	6
	Accès à l'assistance Brother (Macintosh).....	7
	Présentation du panneau de commande.....	8
	Écran tactile LCD.....	10
	Définition de l'écran Prêt	14
	Opérations de base	14
	Paramètres de raccourcis.....	15
	Ajout de raccourcis de copie	15
	Ajout de raccourcis de fax	16
	Ajout de raccourcis de numérisation	18
	Ajout de raccourcis de connexion Web	20
	Modification de raccourcis	21
	Modification des noms de raccourcis	22
	Suppression de raccourcis	22
	Rappel de raccourcis	22
	Réglage du volume.....	23
	Volume de la sonnerie.....	23
	Volume du bip sonore.....	23
	Volume du haut-parleur	24
2	Chargement de papier	25
	Chargement du papier et supports d'impression	25
	Chargement de papier dans le bac à papier	25
	Chargement de papier dans la fente d'alimentation manuelle	27
	Zone non numérisable et zone non imprimable	31
	Paramètres du papier	32
	Format du papier	32
	Type de papier.....	32
	Papier et autres supports d'impression acceptables	33
	Papier et supports d'impression recommandés	33
	Type et format de papier	33
	Manipulation et utilisation de papier spécial	35
3	Chargement des documents	38
	Comment charger des documents.....	38
	Utilisation du chargeur automatique de documents (CAD)	38
	Utilisation de la vitre du scanner.....	39

4	Envoi d'un fax	40
	Comment envoyer un fax.....	40
	Arrêter l'envoi d'un fax.....	41
	Envoi par fax de documents au format Letter à partir de la vitre du scanner.....	42
	Annulation d'un fax en cours d'envoi.....	42
	Rapport de vérification de l'envoi.....	42
5	Réception d'un fax	44
	Modes de réception.....	44
	Choix du mode de réception.....	44
	Utilisation des modes de réception.....	46
	Fax uniquement.....	46
	Fax/Tél.....	46
	Manuelle.....	46
	répondeur externe.....	46
	Paramètres du mode de réception.....	47
	Longueur de sonnerie.....	47
	Durée de la sonnerie F/T (mode Fax/Tél uniquement).....	47
	Détection fax.....	48
	Aperçu du fax (noir et blanc seulement).....	49
	Comment prévisualiser un fax reçu.....	49
	Désactivation de l'option Aperçu du fax.....	51
6	Utilisation de la fonction PC-FAX	52
	Comment utiliser la fonction PC-FAX.....	52
	Récept. PC-Fax (pour Windows® uniquement).....	52
	Envoi de PC-FAX.....	53
7	Téléphone et appareils externes	54
	Services de la ligne téléphonique.....	54
	Paramétrage du type de ligne téléphonique.....	54
	Connexion d'un Répondeur externe.....	55
	Connexions.....	56
	Enregistrement d'un message sortant.....	56
	Branchements multilignes (PBX).....	57
	Téléphones externes et supplémentaires.....	57
	Connexion d'un téléphone externe ou supplémentaire.....	58
	Fonctionnement avec des téléphones externes ou supplémentaires.....	58
	Pour le mode Fax/Tél uniquement.....	58
	Utilisation d'un combiné externe sans fil non-Brother.....	59
	Utilisation des codes à distance.....	59

8	Numérotation et enregistrement des numéros	61
	Comment composer un numéro	61
	Numérotation manuelle	61
	Numérotation à partir du carnet d'adresses	61
	Recomposition du numéro de fax	61
	Enregistrement des numéros.....	62
	Enregistrement d'une pause.....	62
	Enregistrement de numéros dans le carnet d'adresses	62
	Modification de noms ou de numéros du carnet d'adresses	63
9	Réalisation de copies	64
	Comment copier	64
	Arrêt de la copie	64
	Paramètres de copie prédéfinis.....	64
	Options de copie.....	65
10	Impression de données à partir d'une mémoire flash USB ou d'un appareil photo numérique prenant en charge le stockage de masse (pour MFC-9330CDW et MFC-9340CDW)	66
	Création d'un fichier PRN pour l'impression directe	67
	Impression de données directement à partir de la mémoire flash USB ou de l'appareil photo numérique prenant en charge le stockage de masse	68
	Modification des réglages par défaut de l'impression directe.....	70
11	Comment imprimer à partir d'un ordinateur	71
	Impression d'un document.....	71
12	Comment numériser vers un ordinateur	72
	Avant la numérisation	72
	Numérisation d'un document au format PDF à l'aide de ControlCenter4 (Windows®).....	72
	Comment numériser un document en tant que fichier PDF à l'aide de l'écran tactile.....	75

A Maintenance périodique 77

Remplacement des consommables.....	77
Remplacement des cartouches de toner.....	81
Remplacement des tambours.....	88
Remplacement de la courroie.....	95
Remplacement du bac de récupération du toner usagé.....	99
Nettoyage et vérification de l'appareil.....	104
Nettoyage de l'extérieur de l'appareil.....	105
Nettoyage des têtes à DEL.....	107
Nettoyage de la vitre du scanner.....	108
Nettoyage des fils corona.....	109
Nettoyage du tambour.....	112
Nettoyage des rouleaux d'entraînement du papier.....	118
Étalonnage.....	119
Enregistrement automatique.....	120
Fréquence (Correction des couleurs).....	120

B Dépistage des pannes 121

Identification du problème.....	121
Messages d'erreur et de maintenance.....	123
Transfert des fax ou du rapport du journal des fax.....	131
Bourrages de documents.....	133
Le document est coincé dans la partie supérieure du chargeur.....	133
Le document est coincé sous le capot document.....	134
Retrait des petits documents coincés dans le chargeur.....	134
Le document est coincé au niveau du bac de sortie.....	135
Bourrages de papier.....	135
Le papier est coincé dans la fente d'alimentation manuelle.....	135
Le papier est coincé dans le bac à papier.....	136
Le papier est coincé dans le bac de sortie.....	137
Le papier est coincé à l'arrière de l'appareil.....	138
Le papier est coincé à l'intérieur de l'appareil.....	139
Le papier est coincé sous le bac à papier.....	142
En cas de problèmes liés à l'appareil.....	144
Réglage de la détection de la tonalité.....	155
interférences sur la ligne téléphonique / VoIP.....	155
Amélioration de la qualité d'impression.....	157
Informations à propos de l'appareil.....	169
Vérification du numéro de série.....	169
Vérification de la version du microprogramme.....	169
Fonctions de réinitialisation.....	170
Comment réinitialiser l'appareil.....	170

C	Tableaux des paramètres et fonctionnalités	172
	Utilisation des tableaux de paramètres.....	172
	Tableaux de paramètres.....	173
	Tableaux de fonctionnalités.....	198
	Saisie de texte.....	228
D	Caractéristiques techniques	229
	Généralités.....	229
	Format du document.....	231
	Support d'impression.....	232
	Fax.....	233
	Copie.....	234
	Scanner.....	235
	Imprimante.....	236
	Interfaces.....	237
	Réseau.....	238
	fonction Impression directe.....	239
	Configuration requise.....	240
	Consommables.....	241
E	Index	242

Table des matières

(Guide de l'utilisateur avancé)

Le Guide de l'utilisateur avancé est disponible sur le CD-ROM.

Le Guide de l'utilisateur avancé décrit les fonctionnalités et opérations suivantes.

1 Configuration générale

Stockage en mémoire

Passage automatique à l'heure d'été

Fonctions écologiques

Écran tactile

2 Fonctions de sécurité

Secure Function Lock 2.0

Verrouillage de paramètre

Restriction de la numérotation

3 Envoi de fax

Options d'envoi supplémentaires

Opérations d'envoi supplémentaires

Relève

4 Réception d'un fax

Options de relève de la mémoire

Extraction à distance

Autres opérations de réception

Relève

5 Composition et stockage des numéros

Autres opérations de numérotation

Autres modalités de stockage des numéros

6 Impression des rapports

Rapports de fax

Rapports

7 Production de copies

Paramètres de copie

A Maintenance périodique

Vérification de l'appareil

Remplacement des pièces de maintenance périodique

Emballage et expédition de l'appareil

B Glossaire

C Index

Utilisation de la documentation

Nous vous remercions d'avoir acheté un appareil Brother ! La lecture de la documentation vous permettra de tirer le meilleur parti de votre appareil.

Symboles et conventions utilisés dans la documentation

Les symboles et conventions suivants sont utilisés tout au long de la documentation.

⚠ AVERTISSEMENT

AVERTISSEMENT indique une situation potentiellement dangereuse qui, si elle n'est pas évitée, pourrait provoquer des blessures graves, voire mortelles.

IMPORTANT

IMPORTANT indique une situation potentiellement dangereuse pouvant entraîner des accidents sources de -dommages- matériels uniquement ou d'une panne du produit.

REMARQUE

Les remarques vous indiquent comment réagir face à une situation qui se présente ou vous donnent des conseils sur la façon dont l'opération en cours se déroule avec d'autres fonctions.



Les icônes de risque électrique vous alertent sur un choc électrique possible.



Les icônes de risque d'incendie vous préviennent lorsqu'une action peut entraîner un incendie.



Les icônes de surface chaude vous avertissent de ne pas toucher les parties de l'appareil qui sont chaudes.



Les icônes d'interdiction indiquent les actions à éviter.

Caractères gras Les caractères gras identifient les chiffres du pavé numérique du panneau tactile ou de l'écran de l'ordinateur.

Caractères en italique Les caractères en italique mettent l'accent sur un point important ou vous renvoient à une rubrique connexe.

Courier New La police de caractères Courier New identifie les messages qui apparaissent sur l'écran tactile de l'appareil.

Respectez tous les avertissements et toutes les instructions figurant sur le produit.

REMARQUE

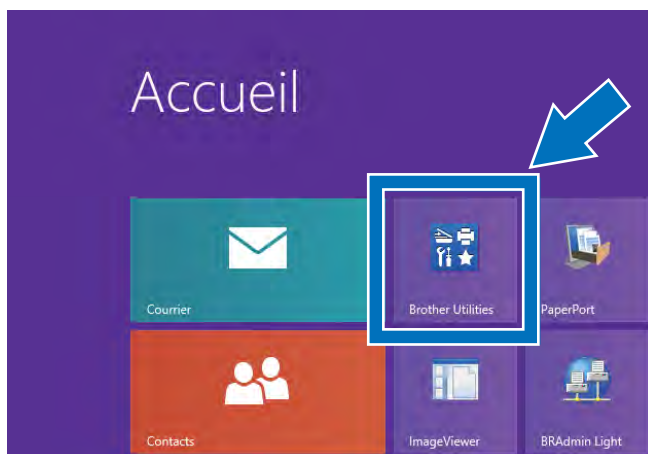
La plupart des illustrations de ce guide représentent le modèle MFC-9340CDW.

Accès aux utilitaires (Windows® 8)

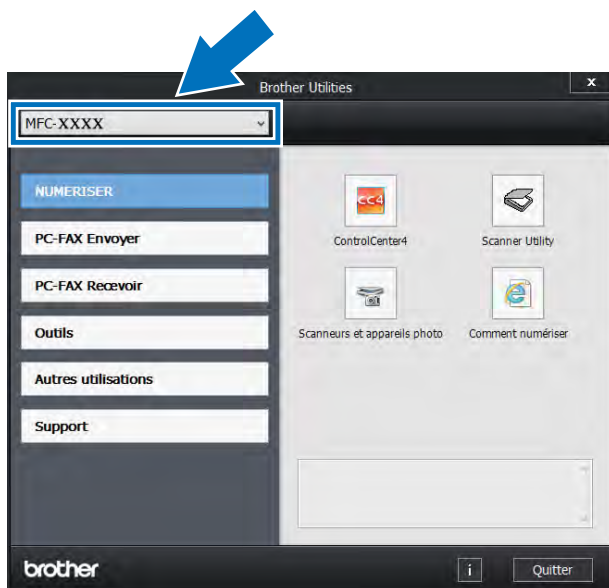
Si vous utilisez une tablette fonctionnant sous Windows® 8, faites vos choix en appuyant sur le ou les éléments qui conviennent à l'écran ou en cliquant dessus à l'aide de la souris.

Après l'installation du pilote d'imprimante,  s'affiche à la fois dans l'écran de démarrage et le bureau.

- 1 Appuyez ou cliquez sur **Brother Utilities** dans l'écran de démarrage ou le bureau.



- 2 Sélectionnez votre appareil.



- 3 Choisissez la fonction qui vous intéresse.


Accès au Guide utilisateur - Avancé, au Guide utilisateur - Logiciel et au Guide utilisateur - Réseau

Le présent Guide de l'utilisateur ne contient pas toutes les informations relatives à l'appareil, telles que la façon d'utiliser les fonctions avancées du fax, du copieur, de l'imprimante, du scanner, de PC-Fax et du réseau. Quand vous vous sentirez prêt à assimiler des informations détaillées sur ces opérations, lisez le **Guide de l'utilisateur avancé**, **Guide utilisateur - Logiciel** au format HTML et le **Guide utilisateur - Réseau** disponibles sur le CD-ROM.


Visualisation de la documentation

Visualisation de la documentation (Windows®)

(Windows® 7 / Windows Vista® / Windows® XP / Windows Server® 2008 R2 / Windows Server® 2008 / Windows Server® 2003)

Pour consulter la documentation, accédez au menu  (**Démarrer**) et sélectionnez **Tous les programmes > Brother > MFC-XXXX** (où XXXX représente le nom de votre modèle) dans la liste de programmes, puis choisissez **Guides de l'utilisateur**.

(Windows® 8 / Windows Server® 2012)


Cliquez sur  (**Brother Utilities**), puis cliquez sur la liste déroulante et sélectionnez le nom du modèle (s'il n'est pas déjà sélectionné). Dans la barre de navigation gauche, cliquez sur **Support**, puis sur **Guides de l'utilisateur**.

Si vous n'avez pas installé le logiciel, vous pouvez trouver la documentation sur le CD-ROM en procédant comme indiqué ci-après :

- 1 Mettez l'ordinateur sous tension. Insérez le CD-ROM dans le lecteur de CD-ROM.

REMARQUE

Si l'écran Brother ne s'affiche pas, accédez à **Ordinateur (Poste de travail)**.

(Pour Windows® 8 : cliquez sur  (Explorateur de fichiers) dans la barre des tâches, puis accédez à **Ordinateur**.) Double-cliquez sur l'icône du CD-ROM, puis double-cliquez sur **start.exe**.

- 2 Si l'écran du nom de modèle apparaît, cliquez sur le nom de votre modèle.
- 3 Si l'écran des langues s'affiche, sélectionnez votre langue. Le menu principal du CD-ROM s'affiche.



- 4 Cliquez sur **Guides de l'utilisateur**.
- 5 Cliquez sur **Documents PDF/HTML**. Si l'écran des pays s'affiche, sélectionnez votre pays. Lorsque la liste des Guides de l'utilisateur apparaît, sélectionnez le guide de votre choix.

Visualisation de la documentation (Macintosh)

- 1 Mettez le Macintosh sous tension. Insérez le CD-ROM dans le lecteur de CD-ROM. Double-cliquez sur l'icône **BROTHER**. La fenêtre suivante s'affiche.



- 2 Double-cliquez sur l'icône **Guides de l'utilisateur**.
- 3 Sélectionnez votre modèle et la langue, si nécessaire.
- 4 Cliquez sur **Guides de l'utilisateur**.
- 5 Lorsque la liste des Guides de l'utilisateur apparaît, sélectionnez le guide de votre choix.

Comment trouver les instructions de numérisation

Il existe plusieurs façons de numériser des documents. Vous pouvez trouver les instructions comme suit :

Guide utilisateur - Logiciel

- *Numérisation*
- *ControlCenter*
- *Numérisation réseau*

Guides pratiques de Nuance™ PaperPort™ 12SE

(Utilisateurs Windows®)

- Les guides pratiques complets de Nuance™ PaperPort™ 12SE peuvent être consultés dans la section Aide de l'application Nuance™ PaperPort™ 12SE.

Avant toute utilisation, vous devez télécharger et installer Presto! PageManager

(Utilisateurs Macintosh)

REMARQUE

Presto! PageManager doit être téléchargé et installé avant toute utilisation (pour obtenir des instructions supplémentaires, voir *Accès à l'assistance Brother (Macintosh)* ►► page 7).

- Le Guide de l'utilisateur complet de Presto! PageManager peut être visualisé dans la section Aide de l'application Presto! PageManager.

Comment trouver les instructions de configuration du réseau

Votre appareil peut être connecté à un réseau sans fil (MFC-9330CDW et MFC-9340CDW uniquement) ou câblé.

- Instructions de configuration de base :
(►►Guide d'installation rapide.)
- La connexion à un point d'accès ou routeur sans fil prend en charge Wi-Fi Protected Setup ou AOSS™ :
(►►Guide d'installation rapide.)
- Pour en savoir plus sur la configuration du réseau :
(►►Guide utilisateur - Réseau.)

Accès aux guides de l'utilisateur des fonctions avancées

Vous pouvez consulter et télécharger ces guides sur le Brother Solutions Center à l'adresse :

<http://solutions.brother.com/>

Cliquez sur **Manuels** sur la page de votre modèle pour télécharger la documentation.

Guide Wi-Fi Direct™

(MFC-9330CDW et MFC-9340CDW)

Ce guide fournit des informations sur la configuration et l'utilisation de votre appareil Brother pour l'impression sans fil directement à partir d'un périphérique mobile prenant en charge la norme Wi-Fi Direct™.

Guide d'impression Google Cloud

Ce guide fournit des informations sur la configuration de votre appareil Brother pour un compte Google et sur l'utilisation des services Google Cloud Print pour imprimer via Internet.

Guide d'impression/numérisation mobile pour Brother iPrint&Scan

Ce guide fournit des informations utiles sur l'impression depuis votre périphérique mobile et sur la numérisation depuis votre appareil Brother vers votre périphérique mobile lorsqu'il est connecté à un réseau Wi-Fi.

Guide web connect

Ce guide fournit des informations sur la configuration et l'utilisation de votre appareil Brother pour numériser, charger et afficher des images et des fichiers sur certains sites Web qui proposent ces services.

Guide AirPrint

Ce guide fournit des informations sur l'utilisation d'AirPrint pour imprimer à partir d'OS X v10.7.x, 10.8.x et de votre iPhone, de votre iPod touch, de votre iPad ou de tout autre périphérique iOS vers votre appareil Brother sans installer de pilote d'imprimante.

Accès à l'assistance Brother (Windows®)

Vous pouvez trouver tous les contacts dont vous aurez besoin, comme le support Web (Brother Solutions Center), sur le CD-ROM.

- Cliquez sur **Support Brother** dans le **Menu principal**. L'écran d'assistance Brother s'affiche.



- Pour accéder à notre site Web (<http://www.brother.com/>), cliquez sur **Page d'accueil Brother**.
- Pour les dernières nouveautés et informations sur le support correspondant à votre produit (<http://solutions.brother.com/>), cliquez sur **Brother Solutions Center**.
- Pour visiter notre site Web pour vous procurer des fournitures Brother d'origine (<http://www.brother.com/original/>), cliquez sur **Informations sur les fournitures**.
- Pour accéder au Brother CreativeCenter (<http://www.brother.com/creativecenter/>) afin d'obtenir GRATUITEMENT des projets photo et des téléchargements à imprimer, cliquez sur **Brother CreativeCenter**.
- Pour revenir à la **Menu principal**, cliquez sur **Précédent** ou, si vous avez terminé, cliquez sur **Quitter**.

Accès à l'assistance Brother (Macintosh)

Vous pouvez trouver tous les contacts dont vous aurez besoin, comme le support Web (Brother Solutions Center), sur le CD-ROM.

- Double-cliquez sur l'icône **Support Brother**. Choisissez votre modèle le cas échéant. L'écran d'assistance Brother s'affiche.



- Pour télécharger et installer Presto! PageManager, cliquez sur **Presto! PageManager**.
- Pour accéder à la page Web de l'application Brother Web Connect, cliquez sur **Brother Web Connect**.
- Pour enregistrer votre appareil à partir de la page d'enregistrement des produits Brother (<http://www.brother.com/registration/>), cliquez sur **Enregistrement en ligne**.
- Pour les dernières nouveautés et informations sur le support correspondant à votre produit (<http://solutions.brother.com/>), cliquez sur **Brother Solutions Center**.
- Pour visiter notre site Web pour vous procurer des fournitures Brother d'origine (<http://www.brother.com/original/>), cliquez sur **Informations sur les fournitures**.

Présentation du panneau de commande

Les modèles MFC-9140CDN, MFC-9330CDW et MFC-9340CDW possèdent un écran tactile LCD et un panneau tactile de 3,7 pouces (93,4 mm) ¹.

¹ Il s'agit d'un écran tactile LCD doté d'un panneau tactile électrostatique qui affiche uniquement les DEL pouvant être utilisées.

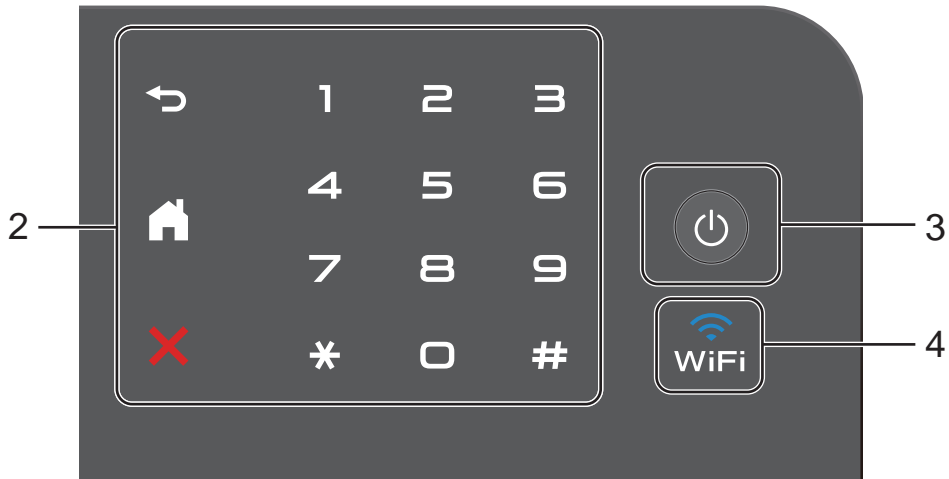


REMARQUE

Les illustrations correspondent au modèle MFC-9340CDW

1 Écran LCD (écran à cristaux liquides) tactile 3,7 pouces (93,4 mm)

Il s'agit d'un écran LCD tactile. Vous pouvez accéder aux menus et options en appuyant dessus lorsqu'ils sont affichés sur cet écran.



2 Panneau tactile :

Les DEL du panneau tactile ne s'allument que lorsqu'elles peuvent être utilisées.

■ Retour

Appuyez sur cette touche pour revenir au niveau de menu précédent.

■ Accueil

Appuyez sur cette touche pour revenir à l'écran d'accueil. La date et l'heure sont affichées par défaut, mais vous pouvez modifier le réglage par défaut de l'écran d'accueil (voir *Définition de l'écran Prêt* ►► page 14).

■ Annuler


Appuyez sur cette touche lorsqu'elle est allumée en rouge pour annuler une opération.

■ Pavé numérique

Appuyez sur les chiffres du panneau tactile pour composer des numéros de téléphone et de fax ou pour saisir le nombre de copies.

3 Mise sous/hors tension

Appuyez sur  pour mettre l'appareil sous tension.

Maintenez la touche  enfoncée pour mettre l'appareil hors tension. L'écran tactile LCD affiche le message *Arrêt en cours* et reste allumé pendant quelques secondes avant de s'éteindre.

4 (MFC-9330CDW et MFC-9340CDW)

Le voyant Wi-Fi est allumé lorsque l'interface réseau WLAN est activée.

Écran tactile LCD

Vous avez le choix entre trois types d'écrans d'accueil. Lorsque l'écran d'accueil est affiché, vous pouvez changer d'écran en balayant vers la gauche ou vers la droite, ou encore en appuyant sur ◀ ou ▶.

Les écrans suivants affichent l'état de l'appareil lorsque ce dernier est en veille.

	<p>Écran d'accueil</p> <p>L'écran d'accueil affiche la date et l'heure. Il donne accès aux écrans Fax, Copier, Numériser, Configuration Wi-Fi, Niveaux de toner et Configuration.</p> <p>Lorsque l'écran d'accueil est affiché, l'appareil est en mode Prêt. Si la fonction Secure Function Lock ¹ est activée, une icône s'affiche.</p> <p>¹ ➤➤ Guide de l'utilisateur avancé, <i>Secure Function Lock 2.0</i>.</p>
	<p>Écran Autres</p> <p>L'écran Autres donne accès à des fonctions supplémentaires, telles que l'Impression sécurisée, les raccourcis Web et le mode USB.</p>
	<p>Écrans de raccourcis</p> <p>Vous pouvez rapidement créer un raccourci pour des fonctions fréquemment utilisées, telles que l'envoi d'un fax, la réalisation d'une copie, la numérisation et la connexion au Web (pour plus d'informations, voir <i>Paramètres de raccourcis</i> ➤➤ page 15).</p>

REMARQUE

Le balayage est un mode de sélection dans lequel l'utilisateur glisse le doigt d'un côté à l'autre de l'écran tactile pour afficher la page ou l'élément suivant.



1 Modes :

- Fax
Permet d'accéder au mode Fax.
- Copie
Permet d'accéder au mode Copie.
- Numériser
Permet d'accéder au mode Scan.

2 État sans fil

(MFC-9330CDW et MFC-9340CDW)

Sur l'écran du mode Prêt, un indicateur à quatre niveaux indique l'intensité actuelle du signal sans fil si vous utilisez une connexion sans fil.



Si **WiFi** est affiché en haut de l'écran, vous pouvez appuyer dessus pour configurer facilement les paramètres sans fil (pour plus d'informations, >>>Guide d'installation rapide).

3 (Toner)

Pour afficher la durée de vie restante.

Appuyez sur cette icône pour accéder au menu **Toner**.

REMARQUE

L'indication relative à la durée de vie restante varie selon les types de documents imprimés et l'utilisation du client.

4 (Param)

Appuyez sur cette icône pour accéder aux paramètres principaux (pour plus d'informations, voir *Écran de paramètres* >> page 13).

5 Date et heure

Pour afficher la date et l'heure définies dans l'appareil.

6 Sécurité Imprimer

Permet d'accéder au menu d'impression sécurisée.

7 Web

Appuyez sur cette icône pour connecter l'appareil Brother à un service Internet (pour plus d'informations, voir >>>Guide web connect).

8 USB

Appuyez sur cette icône pour accéder aux menus Impression directe et Numérisation vers USB.

9 Raccourcis

Appuyez sur cette zone pour configurer des raccourcis.

Vous pouvez rapidement envoyer un fax, effectuer une copie, numériser un document et vous connecter à un service Web en définissant des options en tant que raccourcis.

REMARQUE

- Trois écrans de raccourcis sont disponibles. Vous pouvez configurer jusqu'à six raccourcis dans chaque écran de raccourcis. Vous disposez au total de 18 raccourcis.
- Pour afficher les autres écrans de raccourcis, balayez vers la gauche ou vers la droite, ou appuyez sur ◀ ou ▶.

10 Nouveau fax

Lorsque *Prévisu fax* est réglé sur *Oui*, le nombre de nouveaux fax reçus dans la mémoire s'affiche.



11 Icône d'avertissement !



L'icône d'avertissement ! s'affiche s'il existe un message d'erreur ou de maintenance ; appuyez sur *Détail* pour l'afficher, puis appuyez sur ✖ pour revenir au mode Prêt.


Pour plus de détails, voir *Messages d'erreur et de maintenance* >> page 123.

REMARQUE

- Ce produit adopte la police d'ARPHIC TECHNOLOGY CO.,LTD.
- MascotCapsule UI Framework et MascotCapsule Tangiblet développés par HI CORPORATION sont utilisés. MascotCapsule est une marque déposée de HI CORPORATION au Japon.



Écran de paramètres

Les paramètres de l'appareil s'affichent sur l'écran tactile lorsque vous appuyez sur .

Vous pouvez vérifier tous les paramètres de l'appareil et y accéder à partir de l'écran suivant.

(MFC-9330CDW et MFC-9340CDW)



(MFC-9140CDN)



1 Toner

Pour afficher la durée de vie restante.

Appuyez sur cette icône pour accéder au menu **Toner**.

2 Mode de réception

Pour afficher le mode de réception actuel.

- Fax
- Fax/Tél
- Tel/Rep. Ext
- Manuel

3 Réseau

Appuyez sur cette icône pour configurer une connexion réseau.

(MFC-9330CDW et MFC-9340CDW)

Un indicateur à quatre niveaux s'affiche à l'écran pour indiquer l'intensité actuelle du signal sans fil si vous utilisez une connexion sans fil.

4 Date et heure

Pour afficher la date et l'heure.

Appuyez sur cette icône pour accéder au menu **Date et heure**.

5 Prévisu fax

Pour afficher l'état de prévisualisation du fax.

Appuyez sur cette icône pour accéder au paramètre **Aperçu du fax**.

6 Ts paramètres

Appuyez sur cette icône pour accéder au menu **Paramètres complet**.

7 Paramètre bac

(MFC-9330CDW et MFC-9340CDW)

Pour afficher le format de papier sélectionné. Appuyez sur cette icône pour modifier le type et le format du papier le cas échéant.

8 Wi-Fi Direct

(MFC-9330CDW et MFC-9340CDW)

Appuyez sur cette icône pour configurer une connexion réseau **Wi-Fi Direct™**.

9 Format papier

(MFC-9140CDN)

Indique le format de papier actuel. Permet également d'accéder au paramètre **Format papier**.


10 Type papier



(MFC-9140CDN)

Indique le type de papier actuel. Permet également d'accéder au paramètre **Type papier**.

Définition de l'écran Prêt

Réglez l'écran prêt sur Page d'accueil, Plus, Raccourcis 1, Raccourcis 2 ou Raccourcis 3.

Lorsque l'appareil est en veille ou que vous appuyez sur , l'écran tactile revient à l'écran défini.

- 1 Appuyez sur .
- 2 Appuyez sur Ts paramètres.
- 3 Balayez vers le haut ou vers le bas, ou appuyez sur ▲ ou ▼ pour afficher Param. général.
- 4 Appuyez sur Param. général.
- 5 Balayez vers le haut ou vers le bas, ou appuyez sur ▲ ou ▼ pour afficher Paramètres de bouton, puis appuyez sur ce bouton.
- 6 Appuyez sur Paramètres du bouton Accueil.
- 7 Balayez vers le haut ou vers le bas, ou appuyez sur ▲ ou ▼ pour afficher Page d'accueil, Plus, Raccourcis 1, Raccourcis 2 ou Raccourcis 3.
- 8 Appuyez sur . L'appareil affichera l'écran d'accueil que vous avez choisi.


Opérations de base

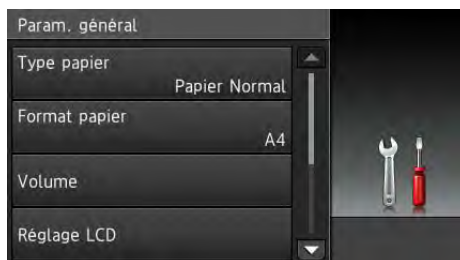
Pour utiliser l'écran tactile, appuyez dessus. Pour afficher tous les menus ou options à l'écran et y accéder, balayez vers la gauche, vers la droite, vers le haut ou vers le bas, ou appuyez sur ◀▶ ou sur ▲▼ afin de les faire défiler.

IMPORTANT

N'appuyez PAS sur l'écran tactile avec un objet pointu, tel qu'un crayon ou stylet. Vous risqueriez d'endommager l'appareil.

Pour modifier un paramètre de l'appareil, procédez comme suit. Cet exemple illustre la modification du réglage du rétroéclairage de l'écran tactile (de Clair à Moyen).

- 1 Appuyez sur .
- 2 Appuyez sur Ts paramètres.
- 3 Balayez vers le haut ou vers le bas, ou appuyez sur ▲ ou ▼ pour afficher Param. général.
- 4 Appuyez sur Param. général.
- 5 Balayez vers le haut ou vers le bas, ou appuyez sur ▲ ou ▼ pour afficher Réglage LCD.

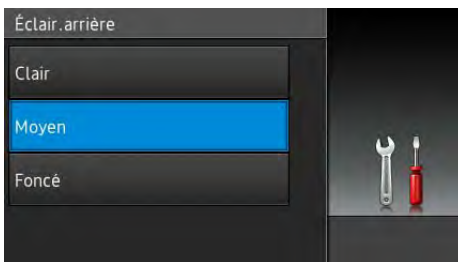


6 Appuyez sur Réglage LCD.


7 Appuyez sur Éclair.arrière.




8 Appuyez sur Moyen.



REMARQUE

Appuyez sur  pour revenir au niveau précédent.

9 Appuyez sur .

Paramètres de raccourcis


Vous pouvez ajouter les paramètres de fax, de copie, de numérisation et de connexion Web que vous utilisez le plus fréquemment en les définissant en tant que raccourcis. Ensuite, vous pouvez les rappeler et les appliquer rapidement et aisément. Il est possible d'ajouter jusqu'à 18 raccourcis.

Ajout de raccourcis de copie

Les paramètres suivants peuvent être compris dans un raccourci de copie :

- Qualité
- Agrandir/Réduire
- Densité
- Contraste
- Empil./Trier
- Mise en page
- Réglage couleurs
- Copie recto-verso
- Recto-verso Copier dispo. Pages (MFC-9340CDW)
- Suppr. couleur arrière-plan

1 Si l'écran Accueil ou Autres est affiché, balayez vers la gauche ou vers la droite, ou appuyez sur ◀ ou sur ▶ pour afficher un écran de raccourcis.

2 Appuyez sur un emplacement  auquel vous n'avez pas ajouté de raccourci.

3 Appuyez sur Copie.


4 Lisez les informations affichées sur l'écran tactile, puis confirmez l'opération en appuyant sur OK.

- 5 Balayez vers le haut ou vers le bas, ou appuyez sur ▲ ou ▼ pour afficher les paramètres de copie prédéfinis, puis appuyez sur celui qui vous intéresse.
- 6 Balayez vers le haut ou vers le bas, ou appuyez sur ▲ ou ▼ pour afficher les paramètres disponibles, puis appuyez sur le paramètre de votre choix.
- 7 Balayez vers le haut ou vers le bas, ou appuyez sur ▲ ou ▼ pour afficher les options disponibles pour le paramètre, puis appuyez sur l'option de votre choix. Répétez les étapes 6 et 7 jusqu'à ce que vous ayez sélectionné tous les paramètres à associer à ce raccourci.
- 8 Lorsque vous avez terminé de modifier les paramètres, appuyez sur `Enregistrer en tant que racc.`
- 9 Lisez et vérifiez la liste des paramètres sélectionnés qui s'affiche, puis appuyez sur `OK`.
- 10 Saisissez un nom pour le raccourci à l'aide du clavier de l'écran tactile. (Pour saisir plus facilement les lettres, consultez *Saisie de texte* ►► page 228.) Appuyez sur `OK`.
- 11 Pour enregistrer votre raccourci, appuyez sur `OK`.

Ajout de raccourcis de fax

Les paramètres suivants peuvent être compris dans un raccourci de fax :

- Résolution fax
- Fax recto-verso (MFC-9340CDW)
- Contraste
- Env tps réel
- Configuration page de garde
- Mode International
- Format numéris.

- 1 Si l'écran Accueil ou Autres est affiché, balayez vers la gauche ou vers la droite, ou appuyez sur ◀ ou sur ▶ pour afficher un écran de raccourcis.
- 2 Appuyez sur un emplacement  auquel vous n'avez pas ajouté de raccourci.
- 3 Appuyez sur `Fax`.
- 4 Lisez les informations affichées sur l'écran tactile, puis confirmez l'opération en appuyant sur `OK`.
- 5 Saisissez le numéro de fax ou de téléphone à l'aide du pavé numérique du panneau tactile, du carnet d'adresses ou de l'historique des appels de l'écran tactile. Lorsque vous avez terminé, passez à l'étape 6.

REMARQUE

- Le numéro de fax peut comprendre 20 chiffres maximum.
- Si le raccourci doit être utilisé pour la diffusion, appuyez sur `Options` et sélectionnez `Diffusion` à l'étape 7 avant de saisir le numéro de fax ou de téléphone à l'étape 5.
- Si le raccourci est destiné à la diffusion, vous pouvez entrer 20 numéros de fax maximum. Les numéros de fax peuvent être entrés selon n'importe quelle combinaison de numéros de groupe provenant du carnet d'adresses ou de numéros de fax isolés provenant du carnet d'adresses, ou encore être saisis manuellement (►► Guide de l'utilisateur avancé, *Diffusion*).
- Lorsque vous entrez un numéro de fax dans un raccourci, il est automatiquement ajouté au carnet d'adresses. Le nom indiqué dans le carnet d'adresses est celui du raccourci suivi d'un numéro séquentiel.

6 Appuyez sur `Options`.

7 Balayez vers le haut ou vers le bas, ou appuyez sur ▲ ou ▼ pour afficher les paramètres disponibles, puis appuyez sur le paramètre de votre choix.

8 Appuyez sur l'option de votre choix.

Répétez les étapes 7 et 8 jusqu'à ce que vous ayez sélectionné tous les paramètres à associer à ce raccourci. Appuyez sur `OK`.

9 Lorsque vous avez terminé de modifier les paramètres, appuyez sur `Enregistrer en tant que racc.`

10 Lisez et vérifiez la liste des paramètres sélectionnés qui s'affiche, puis appuyez sur `OK`.

11 Saisissez un nom pour le raccourci à l'aide du clavier de l'écran tactile. (Pour saisir plus facilement les lettres, consultez *Saisie de texte* ►► page 228.) Appuyez sur `OK`.

12 Pour enregistrer votre raccourci, appuyez sur `OK`.

Ajout de raccourcis de numérisation

Les paramètres suivants peuvent être compris dans un raccourci de numérisation :

vers USB

- Num. recto-verso (MFC-9340CDW)
- Type de scan
- Résolution
- Type de fichier
- Format numéris.
- Nom de fichier
- Taille de fichier
- Suppr la couleur d'arrière-plan

vers serv e-mail (disponible après le téléchargement d'IFAX)

- Num. recto-verso (MFC-9340CDW)
- Type de scan
- Résolution
- Type de fichier
- Format numéris.
- Taille de fichier


vers ROC/vers fichier/vers image /vers e-mail

- Sélection PC

vers FTP/vers réseau

- Nom du profil

- 1 Si l'écran Accueil ou Autres est affiché, balayez vers la gauche ou vers la droite, ou appuyez sur ◀ ou sur ▶ pour afficher un écran de raccourcis.

- 2 Appuyez sur un emplacement  auquel vous n'avez pas ajouté de raccourci.

- 3 Appuyez sur Numériser.

- 4 Balayez vers le haut ou vers le bas, ou appuyez sur ▲ ou ▼ pour afficher le type de numérisation souhaité, puis appuyez dessus.

- 5 Exécutez l'une des actions suivantes :

- Si vous avez appuyé sur vers USB, lisez les informations affichées sur l'écran tactile, puis appuyez sur OK pour confirmer. Passez à l'étape 6.

- Si vous avez appuyé sur vers serv e-mail, lisez les informations affichées sur l'écran tactile, puis appuyez sur OK pour confirmer. Passez à l'étape 6.

- Si vous avez appuyé sur vers ROC, vers fichier, vers image ou vers e-mail, lisez les informations affichées sur l'écran tactile, puis appuyez sur OK pour confirmer. Passez à l'étape 7.

- Si vous avez appuyé sur vers FTP ou vers réseau, lisez les informations affichées sur l'écran tactile, puis appuyez sur OK pour confirmer.

Balayez vers le haut ou vers le bas, ou appuyez sur ▲ ou ▼ pour afficher le nom du profil, puis appuyez dessus.

Appuyez sur OK pour confirmer le nom du profil que vous avez sélectionné. Passez à l'étape 13.

REMARQUE

Pour ajouter un raccourci pour vers réseau et vers FTP, vous devez avoir ajouté au préalable le nom du profil.

6 Exécutez l'une des actions suivantes :

- Pour entrer manuellement une adresse électronique, appuyez sur **Manuel**. Saisissez l'adresse électronique à l'aide du clavier de l'écran tactile. (Pour saisir plus facilement les lettres, consultez *Saisie de texte* ►► page 228.)

Appuyez sur **OK**.

- Pour entrer manuellement une adresse électronique à partir du **Carnet d'adr.**, appuyez sur **Carnet d'adr.**. Balayez vers le haut ou vers le bas, ou appuyez sur **▲** ou **▼** pour afficher l'adresse électronique souhaitée, puis appuyez dessus.

Appuyez sur **OK**.

Une fois l'adresse électronique saisie confirmée, appuyez sur **OK**. Passez à l'étape **8**.

REMARQUE

Appuyez sur **Détails** pour afficher la liste des adresses saisies.

7 Exécutez l'une des actions suivantes :

- Si l'appareil est connecté à un ordinateur via une connexion USB :

Appuyez sur **OK** pour vérifier que USB est sélectionné comme nom de l'ordinateur. Passez à l'étape **13**.

- Si l'appareil est connecté à un réseau :

Balayez vers le haut ou vers le bas, ou appuyez sur **▲** ou **▼** pour afficher le nom de l'ordinateur, puis appuyez dessus. Appuyez sur **OK** pour confirmer le nom de l'ordinateur que vous avez sélectionné. Passez à l'étape **13**.

8 Appuyez sur **Options**.**9** Balayez vers le haut ou vers le bas, ou appuyez sur **▲** ou **▼** pour afficher les paramètres disponibles, puis appuyez sur le paramètre de votre choix.**10** Balayez vers le haut ou vers le bas, ou appuyez sur **▲** ou **▼** pour afficher les options disponibles pour le paramètre, puis appuyez sur l'option de votre choix. Répétez les étapes **9** et **10** jusqu'à ce que vous ayez sélectionné tous les paramètres à associer à ce raccourci. Appuyez sur **OK**.**11** Vérifiez les paramètres sélectionnés :

- Si vous devez apporter des modifications supplémentaires, revenez à l'étape **8**.
- Si vous êtes satisfait de vos modifications, appuyez sur **Enregistrer en tant que racc.**

12 Vérifiez vos paramètres sur l'écran tactile, puis appuyez sur **OK**.**13** Saisissez un nom pour le raccourci à l'aide du clavier de l'écran tactile. (Pour saisir plus facilement les lettres, consultez *Saisie de texte* ►► page 228.) Appuyez sur **OK**.**14** Lisez les informations affichées sur l'écran tactile, puis appuyez sur **OK** pour enregistrer votre raccourci.


Ajout de raccourcis de connexion Web

Les paramètres de ces services peuvent être inclus dans un raccourci de connexion au Web :

- Picasa Web Albums™
- Google Drive™
- Flickr®
- Facebook
- Evernote
- Dropbox

REMARQUE

- Il se peut que des services Web aient été ajoutés et/ou que leur nom ait été modifié par le fournisseur depuis la publication du présent document.
- Pour ajouter un raccourci de connexion au Web, vous devez disposer d'un compte auprès du service souhaité (pour plus d'informations, >>>Guide web connect).

- 1 Si l'écran Accueil ou Autres est affiché, balayez vers la gauche ou vers la droite, ou appuyez sur ◀ ou sur ▶ pour afficher un écran de raccourcis.
- 2 Appuyez sur un emplacement  auquel vous n'avez pas ajouté de raccourci.
- 3 Appuyez sur web.
- 4 Si des informations relatives à la connexion Internet sont affichées, lisez-les et validez-les en appuyant sur OK.
- 5 Balayez vers la gauche ou vers la droite, ou appuyez sur ◀ ou ▶ pour afficher les services disponibles, puis appuyez sur le service de votre choix.

- 6 Appuyez sur votre compte.
Si le compte exige la saisie d'un code PIN, tapez-le à l'aide du clavier de l'écran tactile.
Appuyez sur OK.

- 7 Appuyez sur la fonction de votre choix.

REMARQUE

Les fonctions pouvant être définies varient selon le service sélectionné.

- 8 Lisez et vérifiez la liste des fonctions sélectionnées qui s'affiche, puis appuyez sur OK.
- 9 Pour enregistrer votre raccourci, appuyez sur OK.

REMARQUE

Le nom du raccourci est affecté automatiquement. Si vous souhaitez modifier le nom d'un raccourci appuyez sur *Modification des noms de raccourcis* >> page 22.

Modification de raccourcis

Vous pouvez modifier les paramètres contenus dans un raccourci.

REMARQUE

Vous ne pouvez pas modifier un raccourci de connexion au Web. Si vous souhaitez modifier le raccourci, vous devez le supprimer, puis ajouter un nouveau raccourci.

(Pour plus d'informations, voir *Suppression de raccourcis* >> page 22 et *Ajout de raccourcis de connexion Web* >> page 20.)

- 1 Appuyez sur le raccourci de votre choix. Les paramètres du raccourci choisi s'affichent.
- 2 Modifiez les paramètres du raccourci choisi à l'étape 1 (pour plus d'informations, voir *Paramètres de raccourcis* >> page 15).
- 3 Lorsque vous avez terminé de modifier les paramètres, appuyez sur `Enregistrer en tant que racc.`
- 4 Appuyez sur `OK` pour confirmer.
- 5 Exécutez l'une des actions suivantes :
 - Pour remplacer le raccourci, appuyez sur `Oui`. Passez à l'étape 7.
 - Si vous ne souhaitez pas remplacer le raccourci, appuyez sur `Non` pour saisir un nouveau nom de raccourci. Passez à l'étape 6.

- 6 Pour créer un raccourci, maintenez la touche `X` enfoncée afin de supprimer le nom actuel, puis saisissez un nouveau nom à l'aide du clavier de l'écran tactile. (Pour saisir plus facilement les lettres, consultez *Saisie de texte* >> page 228.) Appuyez sur `OK`.
- 7 Appuyez sur `OK` pour confirmer.

Modification des noms de raccourcis

Vous pouvez modifier un nom de raccourci.


- 1 Appuyez sur le raccourci et maintenez la pression jusqu'à ce que la boîte de dialogue apparaisse.

REMARQUE

Vous pouvez également appuyer sur



, Ts paramètres et Paramètres de raccourci.

- 2 Appuyez sur **Modifier le nom du raccourci**.
- 3 Pour modifier le nom, maintenez la touche  enfoncée afin de supprimer le nom actuel, puis saisissez un nouveau nom à l'aide du clavier de l'écran tactile. (Pour saisir plus facilement les lettres, consultez *Saisie de texte* >> page 228.) Appuyez sur **OK**.

Suppression de raccourcis

Vous pouvez supprimer un raccourci.

- 1 Appuyez sur le raccourci et maintenez la pression jusqu'à ce que la boîte de dialogue apparaisse.

REMARQUE

Vous pouvez également appuyer sur



, Ts paramètres et Paramètres de raccourci.

- 2 Appuyez sur **Effacer** pour supprimer le raccourci choisi à l'étape 1.
- 3 Appuyez sur **Oui** pour confirmer.



Rappel de raccourcis

Les paramètres des raccourcis s'affichent dans l'écran de raccourcis. Pour rappeler un raccourci, il vous suffit d'appuyer sur son nom.

Réglage du volume



Volume de la sonnerie

Vous pouvez sélectionner divers niveaux de volume de la sonnerie.

- 1 Appuyez sur .
- 2 Appuyez sur `Ts paramètres`.
- 3 Balayez vers le haut ou vers le bas, ou appuyez sur ▲ ou ▼ pour afficher `Param. général`.
- 4 Appuyez sur `Param. général`.
- 5 Balayez vers le haut ou vers le bas, ou appuyez sur ▲ ou ▼ pour afficher `Volume`.
- 6 Appuyez sur `Volume`.
- 7 Appuyez sur `Sonnerie`.
- 8 Appuyez sur `Non, Bas, Moyen ou Haut`.
- 9 Appuyez sur .



Volume du bip sonore

Lorsque le bip sonore est activé, l'appareil émet un bip sonore quand vous appuyez sur une touche ou faites une erreur, ou après l'envoi ou la réception d'un fax. Vous pouvez sélectionner divers niveaux de volume.

- 1 Appuyez sur .
- 2 Appuyez sur `Ts paramètres`.
- 3 Balayez vers le haut ou vers le bas, ou appuyez sur ▲ ou ▼ pour afficher `Param. général`.
- 4 Appuyez sur `Param. général`.
- 5 Balayez vers le haut ou vers le bas, ou appuyez sur ▲ ou ▼ pour afficher `Volume`.
- 6 Appuyez sur `Volume`.
- 7 Appuyez sur `Signal sonore`.
- 8 Appuyez sur `Non, Bas, Moyen ou Haut`.
- 9 Appuyez sur .

Volume du haut-parleur

Vous pouvez sélectionner divers niveaux de volume du haut-parleur.

- 1 Appuyez sur .
- 2 Appuyez sur Ts paramètres.
- 3 Balayez vers le haut ou vers le bas, ou appuyez sur ▲ ou ▼ pour afficher Param. général.
- 4 Appuyez sur Param. général.
- 5 Balayez vers le haut ou vers le bas, ou appuyez sur ▲ ou ▼ pour afficher Volume.
- 6 Appuyez sur Volume.
- 7 Appuyez sur Haut parleur.
- 8 Appuyez sur Non, Bas, Moyen ou Haut.
- 9 Appuyez sur .

Chargement du papier et supports d'impression

L'appareil charge le papier depuis le bac à papier ou la fente d'alimentation manuelle.

REMARQUE

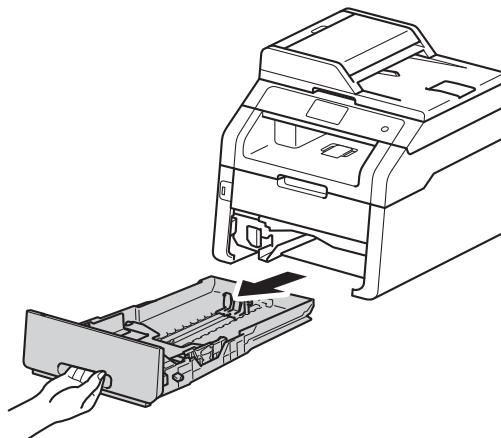
Si votre application logicielle prend en charge la sélection du format du papier dans le menu d'impression, vous pouvez sélectionner le format par l'intermédiaire du logiciel. Dans le cas contraire, vous pouvez paramétrer le format du papier dans le pilote d'imprimante ou en appuyant sur les boutons de l'écran tactile.

Chargement de papier dans le bac à papier

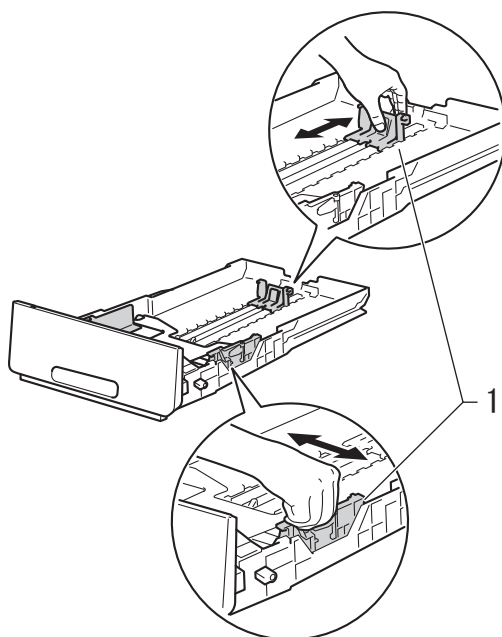
Vous pouvez charger jusqu'à 250 feuilles dans le bac à papier. Il est possible de charger le papier jusqu'au repère de papier maximum (▼▼▼) situé du côté droit du bac à papier (pour choisir le format de papier recommandé, voir *Papier et autres supports d'impression acceptables* ►► page 33).

Impression sur du papier ordinaire, du papier fin ou du papier recyclé depuis le bac à papier

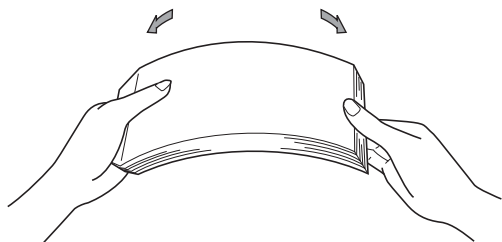
- 1 Retirez complètement le bac à papier de l'appareil.



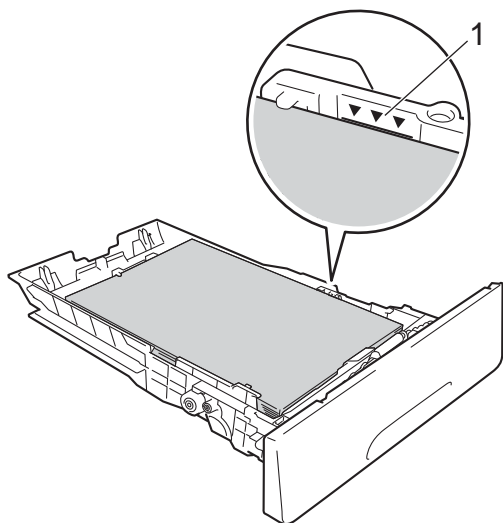
- 2 Tout en appuyant sur les leviers verts de déverrouillage du guide-papier (1), adaptez les guide-papier au papier que vous chargez. Veillez à ce que les guides soient fermement placés dans les fentes.



- 3 Séparez rapidement toutes les feuilles de la pile de papier pour éviter les brouillages et les problèmes d'alimentation.

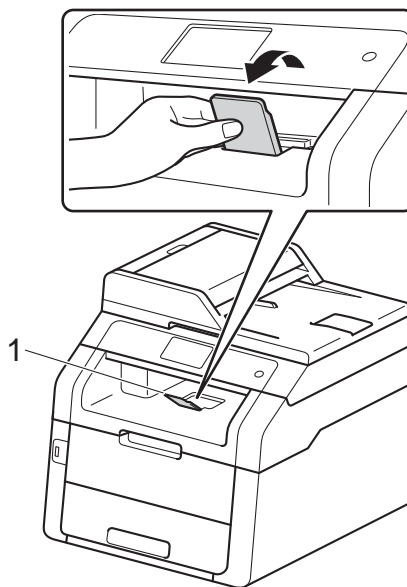


- 4 Chargez du papier dans le bac et vérifiez les points suivants :
- Le papier ne dépasse pas le repère de papier maximum (▼▼▼) (1), une surcharge du bac à papier risquerait de provoquer des brouillages.
 - La face à imprimer est *tournée vers le bas*.
 - Les guide-papier touchent les côtés du papier afin que celui-ci soit alimenté correctement.



- 5 Réinstallez *fermement* le bac à papier dans l'appareil. Vérifiez que le bac est bien inséré dans l'appareil.

- 6 Relevez le volet du support (1) pour empêcher le papier de glisser du bac de sortie face imprimée dessous ou retirez chaque page dès que son impression est terminée.



Chargement de papier dans la fente d'alimentation manuelle

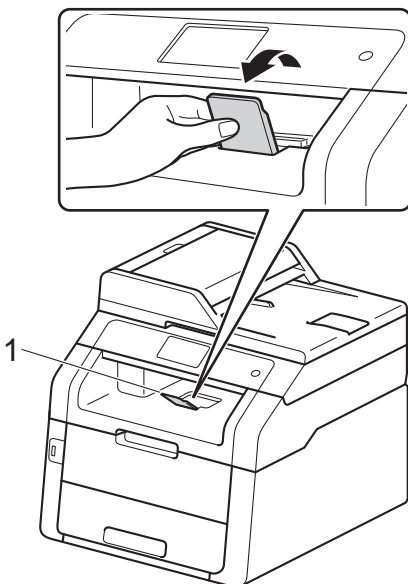
Vous ne pouvez charger qu'une seule enveloppe et qu'un seul support d'impression spécial à la fois dans cette fente. Utilisez la fente d'alimentation manuelle pour imprimer ou copier des étiquettes, des enveloppes, du papier épais ou du papier glacé (pour choisir le papier recommandé, voir *Papier et autres supports d'impression acceptables* >> page 33).

REMARQUE

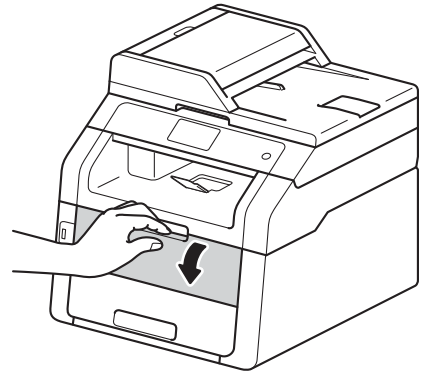
L'appareil active le mode Alimentation manuelle lorsque vous insérez le papier dans la fente d'alimentation manuelle.

Impression sur du papier ordinaire, du papier fin, du papier recyclé et du papier de qualité supérieure depuis la fente d'alimentation manuelle

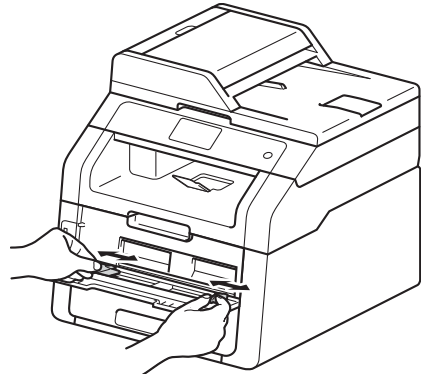
- 1 Relevez le volet du support (1) pour empêcher le papier de glisser du bac de sortie face imprimée dessous ou retirez chaque page dès que son impression est terminée.



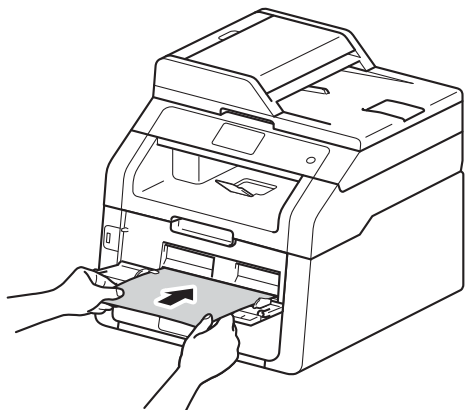
- 2 Ouvrez le cache de la fente d'alimentation manuelle.



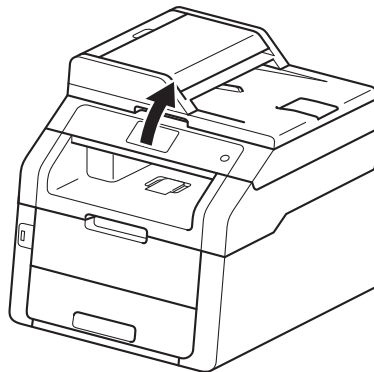
- 3 Avec les deux mains, faites glisser les guide-papier de la fente d'alimentation manuelle en fonction de la largeur du papier que vous allez utiliser.



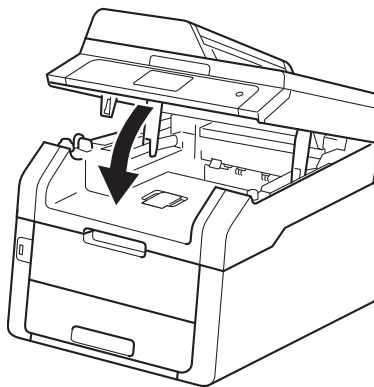
- 4 Des deux mains, appuyez *fermement* sur une feuille de papier pour l'insérer dans la fente d'alimentation manuelle jusqu'à ce que son bord supérieur se trouve contre les rouleaux d'alimentation du papier. Continuez d'appuyer la feuille de papier contre les rouleaux pendant environ deux secondes ou jusqu'à ce que l'appareil saisisse la feuille et l'entraîne.



- Pour retirer facilement un petit papier imprimé du bac de sortie, relevez le couvercle du scanner avec les deux mains, comme indiqué dans l'illustration.



- Vous pouvez toujours utiliser l'appareil lorsque le couvercle du scanner est relevé. Pour fermer le couvercle du scanner, abaissez-le avec les deux mains.



REMARQUE

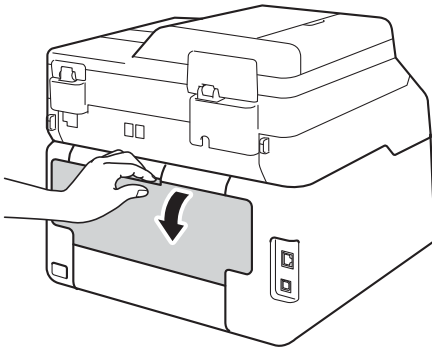
- Si le message d'erreur **Bourrage alimentation manuelle** s'affiche sur l'écran tactile, l'appareil ne peut pas saisir et entraîner la feuille de papier. Réinitialisez l'appareil en retirant la feuille de papier, puis en appuyant sur le bouton **Marche** de l'écran tactile. Réinsérez la feuille de papier et veillez à l'appuyer fermement contre les rouleaux.
- Insérez la feuille de papier dans la fente d'alimentation manuelle, face à imprimer vers le haut.
- Vérifiez que la feuille de papier est droite et dans la position correcte dans la fente d'alimentation manuelle. Sinon, la feuille de papier risque de ne pas être alimentée correctement et d'être imprimée de travers ou de provoquer un bourrage papier.
- N'insérez pas plusieurs feuilles de papier dans la fente d'alimentation manuelle en même temps pour ne pas provoquer un bourrage.

- 5 Lorsque l'écran tactile indique **Intro. manuelle**, revenez à l'étape 4 pour charger la feuille de papier suivante. Répétez pour chacune des pages que vous souhaitez imprimer.

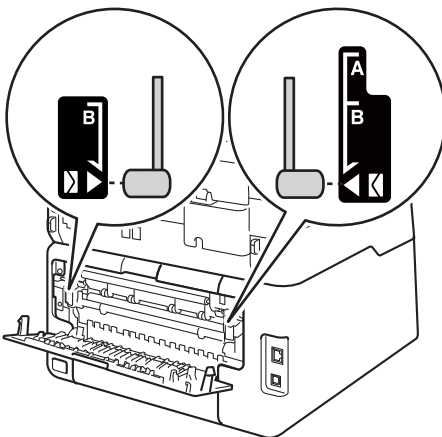
Impression sur du papier épais, des étiquettes, des enveloppes et du papier glacé depuis la fente d'alimentation manuelle

Lorsque le capot arrière (bac de sortie face imprimée dessus) est abaissé, l'appareil utilise un trajet de papier droit entre la fente d'alimentation manuelle et l'arrière de l'appareil. Utilisez cette méthode d'alimentation et de sortie du papier pour imprimer sur du papier épais, des étiquettes, des enveloppes ou du papier glacé.

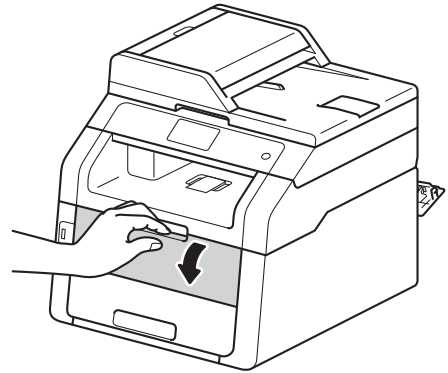
- 1 Ouvrez le couvercle arrière (bac de sortie face imprimée dessus).



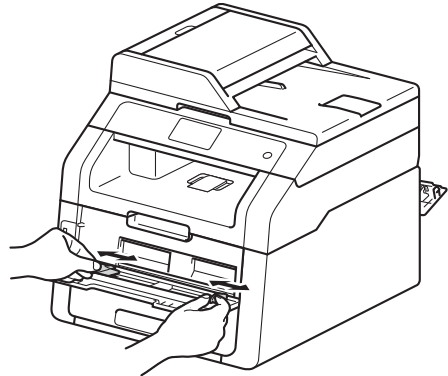
- 2 (Pour l'impression d'enveloppes seulement)
Abaissez les deux leviers gris, l'un situé du côté gauche et l'autre du côté droit, de la manière illustrée.



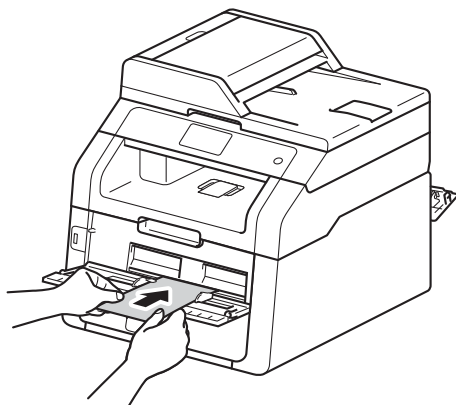
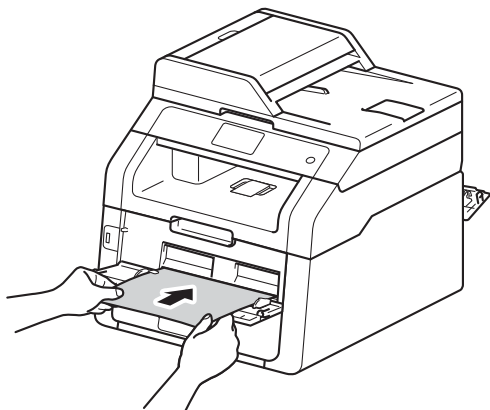
- 3 Ouvrez le cache de la fente d'alimentation manuelle.



- 4 Avec les deux mains, faites glisser le guide-papier de la fente d'alimentation manuelle en fonction de la largeur du papier que vous allez utiliser.



- 5 Des deux mains, appuyez *fermement* sur une feuille de papier ou une enveloppe pour l'insérer dans la fente d'alimentation manuelle jusqu'à ce que son bord supérieur se trouve contre les rouleaux d'alimentation du papier. Continuez d'appuyer la feuille de papier contre les rouleaux pendant environ deux secondes ou jusqu'à ce que l'appareil saisisse la feuille et l'entraîne.



REMARQUE

- Si le message d'erreur *Bourrage alimentation manuelle* s'affiche sur l'écran tactile, l'appareil ne peut pas saisir et entraîner la feuille de papier ou l'enveloppe. Réinitialisez l'appareil en retirant la feuille de papier, puis en appuyant sur le bouton *Marche* de l'écran tactile. Réinsérez la feuille de papier ou l'enveloppe et veillez à l'appuyer *fermement* contre les rouleaux.

- Insérez la feuille de papier ou l'enveloppe dans la fente d'alimentation manuelle, face à imprimer vers le haut.
- Lorsque l'option **Etiquette** est sélectionnée dans le pilote d'imprimante, l'appareil charge la feuille de papier depuis la fente d'alimentation manuelle, même si la source d'alimentation **Manuel(le)** n'est pas sélectionnée.
- Vérifiez que la feuille de papier ou l'enveloppe est droite et dans la position correcte dans la fente d'alimentation manuelle. Sinon, la feuille de papier ou l'enveloppe risque de ne pas être alimentée correctement et d'être imprimée de travers ou de provoquer un bourrage papier.
- Sortez complètement la feuille de papier ou l'enveloppe avant d'essayer de la réinsérer dans la fente d'alimentation manuelle.
- N'insérez pas plusieurs feuilles de papier ou enveloppes dans la fente d'alimentation manuelle en même temps pour ne pas provoquer un bourrage.

- 6 Envoyez les données d'impression à l'appareil.

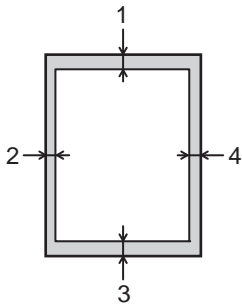
REMARQUE

Retirez chaque page ou enveloppe imprimée immédiatement pour éviter tout bourrage papier.

- 7 Lorsque l'écran tactile indique *Intro. manuelle*, revenez à l'étape 5 pour charger la feuille de papier suivante. Répétez pour chacune des pages que vous souhaitez imprimer.
- 8 (Pour l'impression d'enveloppes) Une fois l'impression terminée, remettez les deux leviers gris abaissés à l'étape 2 dans leur position initiale.
- 9 Fermez le couvercle arrière (bac de sortie face imprimée dessus) jusqu'à ce qu'il se verrouille en position fermée.

Zone non numérisable et zone non imprimable

Les figures représentées dans le tableau illustrent les zones non numérisables et non imprimables maximales. Celles-ci peuvent dépendre du format du papier ou des paramètres définis dans l'application que vous utilisez.



Utilisation	Format du document	Haut (1) Bas (3)	Gauche (2) Droite (4)
Fax (envoi)	Letter	3 mm	4 mm
	A4	3 mm	(Chargeur) 1 mm (Vitre du scanner) 3 mm
	Legal	3 mm	4 mm
Copie* * une seule copie ou une copie recto	Letter	4 mm	4 mm
	A4	4 mm	3 mm
	Legal	4 mm	4 mm
Numérisation	Letter	3 mm	3 mm
	A4	3 mm	3 mm
	Legal (chargeur)	3 mm	3 mm
Impression	Letter	4,2 mm	4,2 mm
	A4	4,2 mm	4,2 mm
	Legal	4,2 mm	4,2 mm

Paramètres du papier

Format du papier

Vous avez le choix entre les formats de papier suivants pour l'impression de fax : A4, Letter, Legal ou Folio.

Lorsque vous placez du papier d'un autre format dans le bac, vous devez également modifier le paramètre du format de papier afin que votre appareil adapte le document ou le fax entrant à la page.



Vous pouvez utiliser les formats de papier suivants.

Pour l'impression de copies :

A4, Letter, Legal, Executive, A5, A5 L (bord long), A6 et Folio (215,9 mm × 330,2 mm)

Pour l'impression de fax :

A4, Letter, Legal ou Folio (215,9 mm × 330,2 mm)



- 1 Appuyez sur .
- 2 (MFC-9330CDW et MFC-9340CDW)
Appuyez sur Paramètre bac.
- 3 Appuyez sur Format papier.
- 4 Balayez vers le haut ou vers le bas, ou appuyez sur ▲ ou ▼ pour afficher A4, Letter, Legal, EXE, A5, A5 L, A6 ou Folio, puis appuyez sur l'option souhaitée.
- 5 Appuyez sur .

REMARQUE

- Si le bac ne contient pas de format adapté, les fax reçus sont stockés dans la mémoire de l'appareil et Taille erronée s'affiche sur l'écran tactile (pour plus d'informations, voir Messages d'erreur et de maintenance >>> page 123).
- S'il n'y a plus de papier dans le bac et si les fax reçus sont stockés dans la mémoire de l'appareil, Pas de papier s'affiche sur l'écran tactile. Chargez du papier dans le bac vide.

Type de papier

Pour obtenir une qualité d'impression optimale, configurez l'appareil pour le type de papier que vous utilisez.

- 1 Appuyez sur .
- 2 (MFC-9330CDW et MFC-9340CDW)
Appuyez sur Paramètre bac.
- 3 Appuyez sur Type papier.
- 4 Balayez vers le haut ou vers le bas, ou appuyez sur ▲ ou ▼ pour afficher Fin, Papier Normal, Epais, Plus épais, Papier recyclé, puis appuyez sur l'option souhaitée.
- 5 Appuyez sur .

Papier et autres supports d'impression acceptables

La qualité d'impression peut varier selon le type de papier utilisé.

Vous pouvez utiliser les types de support d'impression suivants : papier ordinaire, papier fin, papier épais, papier plus épais, papier de qualité supérieure, papier recyclé, étiquettes, enveloppes ou papier glacé (voir *Support d'impression* ►► page 232).

Pour obtenir des résultats optimaux, suivez ces instructions :

- NE chargez PAS simultanément différents types de papier dans le bac à papier, car cela pourrait engendrer des bourrages de papier ou des problèmes d'alimentation.
- Pour imprimer correctement, vous devez sélectionner le même format de papier dans l'application logicielle et dans le bac.
- Évitez de toucher la surface imprimée du papier juste après l'impression.
- Avant d'acheter d'importantes quantités de papier, il est conseillé de procéder à des essais pour vérifier qu'il est adapté à l'appareil.
- Utilisez des étiquettes conçues pour les imprimantes *laser*.

Papier et supports d'impression recommandés

Type de papier	Article
Papier ordinaire	Xerox Premier TCF 80 g/m ² Xerox Business 80 g/m ²
Papier recyclé	Xerox Recycled Supreme 80 g/m ²
Étiquettes	Étiquette laser Avery L7163
Enveloppes	Antalis River series (DL)
Papier glacé	Xerox Colotech+ Gloss Coated 120 g/m ²

2

Type et format de papier

L'appareil alimente le papier depuis le bac à papier installé ou la fente d'alimentation manuelle.

Les noms des bacs à papier utilisés dans le pilote d'imprimante et dans ce guide sont les suivants :

Bac et bac en option	Nom
Bac à papier	Bac 1
Fente d'alimentation manuelle	Manuelle

Volume de papier dans les bacs à papier

	Format du papier	Types de papier	Nombre de feuilles
Bac à papier (Bac 1)	A4, Letter, Legal, B5 (JIS), Executive, A5, A5 L, A6, Folio ¹	Papier ordinaire, papier fin, papier recyclé	jusqu'à 250 (80 g/m ²)
Fente d'alimentation manuelle	Largeur : 76,2 à 215,9 mm Longueur : 116,0 à 355,6 mm	Papier ordinaire, papier fin, papier épais, papier plus épais, papier de qualité supérieure, papier recyclé, enveloppes, étiquettes, papier glacé	1 feuille 1 enveloppe

¹ Format Folio : 215,9 mm × 330,2 mm.

Spécifications de papier recommandées

Les spécifications de papier suivantes sont adaptées à cet appareil.

Grammage de base	75-90 g/m ²
Épaisseur	80-110 µm
Rugosité	Supérieure à 20 sec.
Rigidité	90-150 cm ³ /100
Sens du grain	Grain long
Résistivité du volume	10e ⁹ -10e ¹¹ ohm
Résistivité de la surface	10e ⁹ -10e ¹² ohm-cm
Charge	CaCO ₃ (neutre)
Teneur en cendres	Inférieure à 23 wt%
Luminosité	Supérieure à 80%
Opacité	Supérieure à 85%

- Pour réaliser des copies, utilisez du papier ordinaire adapté aux appareils laser/DEL.
- Utilisez du papier dont le grammage est compris entre 75 et 90 g/m².
- Utilisez du papier au grain long ayant un pH neutre et un taux d'humidité de 5 % environ.
- Cet appareil permet d'utiliser du papier recyclé conforme aux spécifications DIN 19309.

Manipulation et utilisation de papier spécial

L'appareil est conçu pour prendre en charge la plupart des types de papier de xérogaphie et de qualité supérieure. Certaines variables de papier peuvent toutefois avoir une incidence sur la qualité de l'impression ou la fiabilité de la manipulation. Avant d'acheter du papier, procédez toujours à quelques essais avec des échantillons pour vous assurer que les performances vous conviennent. Conservez le papier dans son emballage d'origine en veillant à ce que ce dernier soit bien fermé. Conservez le papier à plat, à l'abri de l'humidité, de la lumière directe du soleil et de la chaleur.

Voici quelques consignes importantes à respecter lors du choix du papier :

- N'utilisez PAS du papier jet d'encre afin de ne pas provoquer de bourrage de papier et de ne pas endommager l'appareil.
- Le papier préimprimé doit utiliser de l'encre pouvant supporter la température de fusion de l'appareil, à savoir 200 °C.
- Si vous utilisez du papier de qualité supérieure, du papier ayant une surface rugueuse ou du papier froissé, ses performances peuvent être amoindries.

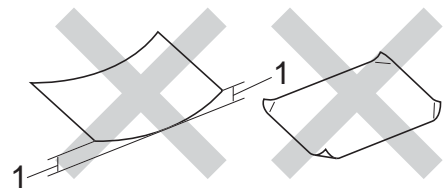
Types de papier à éviter

IMPORTANT

Il est possible que certains types de papier n'offrent pas des performances satisfaisantes ou qu'ils endommagent l'appareil.

N'utilisez PAS du papier :

- hautement texturé
- extrêmement lisse ou brillant
- recourbé ou voilé



1 Une ondulation de papier de 2 mm minimum peut engendrer des bourrages.

- couché ou revêtu d'une finition chimique
- abîmé, froissé ou plié
- dont le grammage excède les spécifications recommandées dans le présent guide
- ayant des onglets ou des agrafes
- ayant des en-têtes à base de colorants basse température ou thermogravés
- en plusieurs parties ou autocopiant
- conçu pour l'impression jet d'encre

Les types de papier répertoriés ci-dessus sont susceptibles d'endommager votre appareil. Ce type de dommage n'est pas couvert par la garantie de Brother ou tout autre contrat d'entretien.

Enveloppes

L'appareil est conçu pour prendre en charge la plupart des types d'enveloppes. Toutefois, certaines enveloppes peuvent présenter des problèmes d'alimentation et de qualité d'impression résultant de leur conception. L'enveloppe doit posséder des bords droits et des plis bien marqués. Les enveloppes doivent reposer à plat et ne doivent pas être à soufflets ou minces. Utilisez uniquement des enveloppes de qualité obtenues auprès d'un fournisseur sachant que les enveloppes seront utilisées avec une imprimante laser.

Les enveloppes ne peuvent être alimentées qu'à partir de la fente d'alimentation manuelle.

Nous vous recommandons d'effectuer une impression d'essai sur une enveloppe pour vous assurer que les résultats d'impression correspondent aux résultats escomptés.

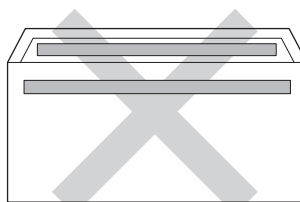
Types d'enveloppes à éviter

IMPORTANT

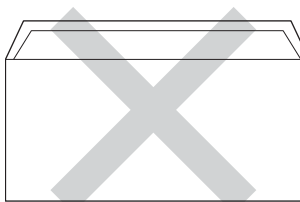
N'utilisez PAS d'enveloppes :

- abîmées, gondolées, froissées ou de forme inhabituelle
- extrêmement brillantes ou texturées
- avec des trombones, des agrafes ou tout autre système d'attache
- avec des fermetures auto-adhésives
- à soufflets
- mal pliées
- estampées (écriture en relief)
- précédemment imprimées au moyen d'un appareil laser ou DEL
- préimprimées à l'intérieur
- qui ne peuvent pas être parfaitement empilées
- fabriquées dans un papier dont le grammage est supérieur aux spécifications de grammage de l'appareil

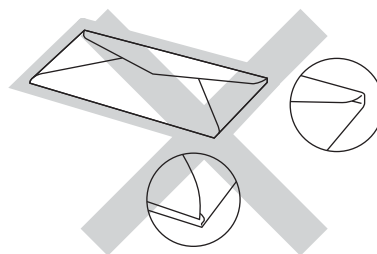
- dont les bords ne sont pas droits ou parfaitement uniformes
- comportant des fenêtres, des trous, des découpes ou des perforations
- dont la surface comporte une bande adhésive, comme illustré dans la figure ci-dessous



- avec deux volets comme illustré dans la figure ci-dessous



- avec des volets de fermeture non pliés à l'achat
- dont chaque côté est plié comme illustré dans la figure ci-dessous



Si vous utilisez l'un des types d'enveloppe énumérés ci-dessus, vous risquez d'endommager votre appareil. Ce type de dommage peut ne pas être couvert par la garantie de Brother ou tout autre accord de service.

Vous pouvez parfois rencontrer des problèmes d'alimentation du papier à cause de l'épaisseur, du format et de la forme des volets des enveloppes que vous utilisez.

Étiquettes

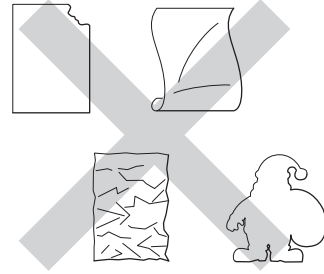
L'appareil imprime sur la plupart des types d'étiquette conçus pour être utilisés avec un appareil laser. L'adhésif des étiquettes doit être à base d'acrylique, ce matériau étant plus stable lorsqu'il est soumis aux températures élevées de l'unité de fusion. Les adhésifs ne doivent pas entrer en contact avec les pièces de l'appareil, car l'étiquette pourrait rester collée au tambour ou aux rouleaux et provoquer des bourrages et des problèmes de qualité d'impression. Aucun adhésif ne doit être exposé entre les étiquettes. Les étiquettes doivent être agencées de manière à couvrir toute la longueur et toute la largeur de la planche. Si les étiquettes sont espacées entre elles, elles pourraient se décoller, engendrant ainsi de sérieux bourrages ou problèmes d'impression.

Toutes les étiquettes utilisées dans cet appareil doivent pouvoir supporter une température de 200 °C pendant 0,1 seconde.

Les étiquettes ne peuvent être alimentées qu'à partir de la fente d'alimentation manuelle.

Types d'étiquettes à éviter

N'utilisez pas d'étiquettes abîmées, gondolées, froissées ou de forme inhabituelle.



IMPORTANT

- N'alimentez PAS de planches étiquettes autocollantes partiellement utilisées. Le support ainsi exposé pourrait endommager votre appareil.
- NE réutilisez ou n'insérez PAS des étiquettes déjà utilisées ou des feuilles auxquelles il manque certaines étiquettes.
- Le grammage des planches étiquettes autocollantes ne doit pas excéder les spécifications mentionnées dans le présent Guide de l'utilisateur. Les étiquettes dont le grammage est supérieur aux spécifications peuvent ne pas être alimentées ou être imprimées correctement et endommager votre appareil.

3

Chargement des documents

Comment charger des documents

Vous pouvez envoyer un fax, réaliser des copies et numériser à partir du chargeur automatique de documents et de la vitre du scanner.

Utilisation du chargeur automatique de documents (CAD)

Le CAD peut contenir jusqu'à 35 pages et alimente chaque feuille individuellement. Nous vous recommandons d'utiliser du papier standard 80 g/m² et de toujours déramer les feuilles avant de les placer dans le chargeur.

Formats de documents pris en charge

Longueur :	147,3 à 355,6 mm
Largeur :	147,3 à 215,9 mm
Poids :	64 à 90 g/m ²

Comment charger des documents

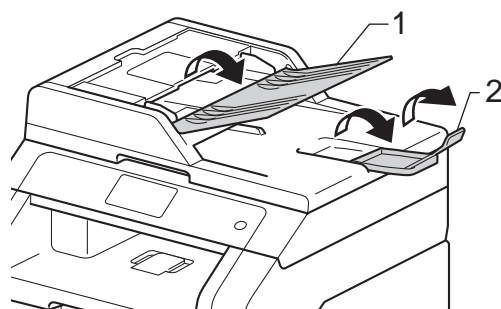
IMPORTANT

- NE laissez PAS de documents épais sur la vitre du scanner. Sinon, un bourrage pourrait se produire au niveau du chargeur.
- N'utilisez PAS de papier gondolé, froissé, plié, déchiré, agrafé, maintenu par un trombone, collé ou troué.
- N'utilisez PAS de carton, de papier journal ou de tissu.
- NE tirez PAS sur le document pendant son alimentation pour éviter d'endommager votre appareil pendant l'utilisation du chargeur.

REMARQUE

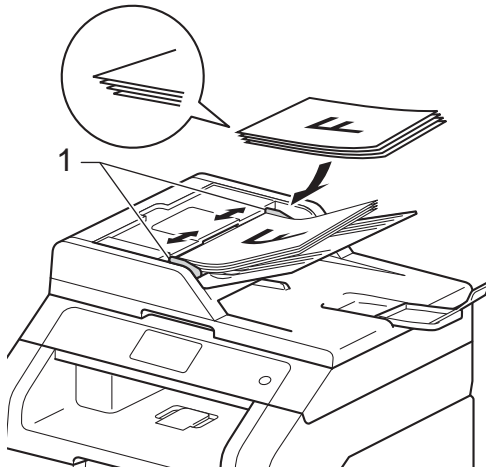
- Pour numériser des documents qui ne sont pas adaptés au chargeur, voir *Utilisation de la vitre du scanner* >> page 39.
- Si vous chargez un document de plusieurs pages, il est plus aisé d'utiliser le chargeur.
- Assurez-vous que le fluide correcteur ou l'encre des documents est parfaitement sèche.

- 1 Dépliez le support de document du chargeur (1). Relevez et dépliez le volet support de sortie de document du chargeur (2).



- 2 Effeuiliez les pages correctement.
- 3 Empilez les pages de votre document dans le chargeur, *face vers le haut, bord supérieur en premier* jusqu'à ce que **ADF prêt** s'affiche sur l'écran tactile et que la première page entre en contact avec les rouleaux d'alimentation.

- 4 Réglez les guide-papier (1) en fonction de la largeur de votre document.



REMARQUE

Pour numériser des documents non standard, voir *Utilisation de la vitre du scanner* >>> page 39.

Utilisation de la vitre du scanner

Vous pouvez utiliser la vitre du scanner pour copier ou numériser les pages d'un livre, une à la fois.

Formats de documents pris en charge

Longueur :	Jusqu'à 300,0 mm
Largeur :	Jusqu'à 215,9 mm
Poids :	Jusqu'à 2,0 kg

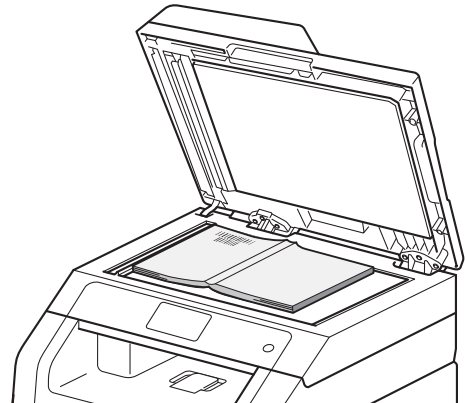
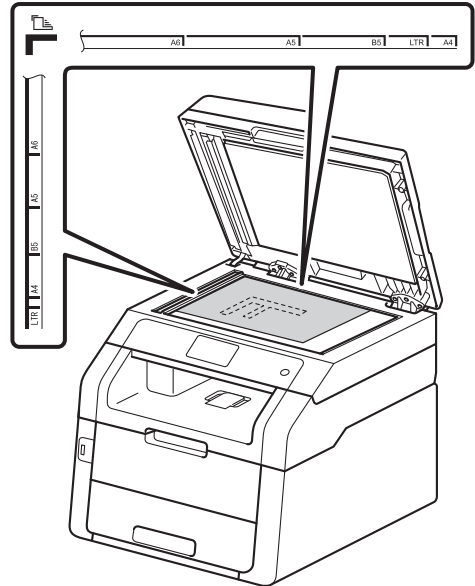
Comment charger des documents

REMARQUE

Pour utiliser la vitre du scanner, le chargeur doit être vide.

- 1 Soulevez le capot document.

- 2 À l'aide des lignes repères pour document situées sur la gauche et le haut, placez le document *face en bas*, en haut à gauche de la vitre du scanner.



- 3 Fermez le capot document.

IMPORTANT

Si le document est un manuel ou est épais, ne rabattez pas violemment le capot et n'appuyez pas dessus.

4

Envoi d'un fax

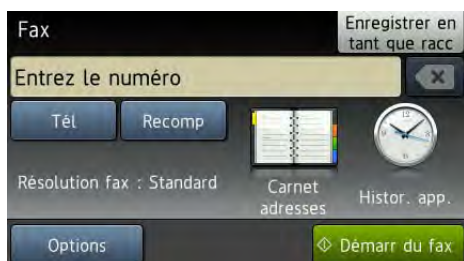
Comment envoyer un fax

Pour envoyer un fax, procédez comme suit. Pour envoyer plusieurs pages, utilisez le chargeur.

- 1 Exécutez l'une des actions suivantes pour charger votre document :
 - Placez le document *face imprimée vers le haut* dans le chargeur (voir *Utilisation du chargeur automatique de documents (CAD)* >> page 38).
 - Chargez votre document *face imprimée vers le bas* sur la vitre du scanner (voir *Utilisation de la vitre du scanner* >> page 39).
- 2 Exécutez l'une des actions suivantes :
 - Si l'option Aperçu du fax est réglée sur Non, appuyez sur Fax.
 - Si l'option Aperçu du fax est réglée sur Oui, appuyez sur Fax et Envoi de fax.



- L'écran tactile indique :



- 3 Vous pouvez modifier les options d'envoi de fax suivantes. Appuyez sur Options. Balayez vers le haut ou vers le bas, ou appuyez sur ▲ ou ▼ pour faire défiler les options de fax. Lorsque le paramètre souhaité apparaît, appuyez dessus et choisissez votre nouvelle option. Une fois le changement d'option terminé, appuyez sur OK.

REMARQUE

Pour les opérations et paramètres d'envoi de fax avancés ci-dessous, >>> Guide de l'utilisateur avancé : *Envoi de fax*

- Fax recto-verso (MFC-9340CDW)
- Contraste
- Résolution fax
- Diffusion
- Env tps réel
- Mode International
- Fax différé
- TX différé
- Note PageGarde
- Configuration page de garde
- Relevé TX

- 4** (MFC-9340CDW)
Sélectionnez l'une des options ci-dessous :
- Pour envoyer un document imprimé au recto, passez à l'étape **6**.
 - Pour envoyer un document recto verso, choisissez le format de numérisation recto verso pour celui-ci comme suit :
Appuyez sur **Options**.
Balayez vers le haut ou vers le bas, ou appuyez sur **▲** ou **▼** pour afficher **Fax recto-verso** et appuyez sur **Fax recto-verso**.
Appuyez sur **Num. recto-verso** : Bord long ou sur **Num. recto-verso** : Bord court.
Appuyez sur **OK**.

REMARQUE

Vous pouvez envoyer un document recto verso depuis le chargeur.

- 5** Saisissez le numéro de fax.
À l'aide du pavé numérique
- À l'aide du carnet d'adresses**
- **Carnet adresses**
- À l'aide de l'historique des appels**
- **Histor. app.**
- (Pour plus d'informations, voir *Comment composer un numéro* >> page 61.)

- 6** Appuyez sur **Démarr du fax**.

Envoi d'un fax à partir du chargeur

- L'appareil commence à numériser le document.

Envoi d'un fax à partir de la vitre du scanner

Si **Env tps réel** est réglé sur **Oui**, l'appareil numérise le document sans demander si vous souhaitez numériser d'autres pages.


Si l'option **Env tps réel** est réglée sur **Non** :

- Si vous appuyez sur **Démarr du fax**, l'appareil commence à numériser la première page.

Lorsque l'écran tactile affiche le message **Page suivante?**, exécutez l'une des actions suivantes :



- Pour envoyer une seule page, appuyez sur **Non**. L'appareil commence à envoyer le document.
- Pour envoyer plusieurs pages, appuyez sur **Oui** et posez la page suivante sur la vitre du scanner. Appuyez sur **OK**. L'appareil commence à numériser la page. (Répétez cette étape pour chaque page supplémentaire.)

Arrêter l'envoi d'un fax



Pour arrêter l'envoi d'un fax, appuyez sur .

Envoi par fax de documents au format Letter à partir de la vitre du scanner

Lorsque vous faxez des documents au format Letter, vous devez régler la taille de la vitre du scanner sur `Letter` ; sinon, il manquera une partie de vos fax.

- 1 Exécutez l'une des actions suivantes :
 - Si l'option `Aperçu du fax` est réglée sur `Non`, appuyez sur  (`Fax`).
 - Si l'option `Aperçu du fax` est réglée sur `Oui`, appuyez sur  (`Fax`) et `Envoi de fax`.
- 2 Appuyez sur `Options`.
- 3 Balayez vers le haut ou vers le bas, ou appuyez sur `▲` ou `▼` pour afficher `Format numéris..`
- 4 Appuyez sur `Format numéris..`
- 5 Appuyez sur `Letter`.
- 6 Appuyez sur `OK`.

Annulation d'un fax en cours d'envoi

Appuyez sur  pour annuler le fax. Si vous appuyez sur  pendant que l'appareil est en cours de numérotation ou d'envoi un fax, `Annuler tâche? s'affiche sur l'écran tactile`.

Appuyez sur `Oui` pour annuler le fax.


Rapport de vérification de l'envoi

Vous pouvez vous servir du rapport de vérification de l'envoi pour prouver que vous avez envoyé un fax. Ce rapport indique le nom ou le numéro de fax du destinataire, l'heure et la date de l'envoi, la durée de l'envoi, le nombre de pages envoyées et le résultat de l'envoi.

Plusieurs paramètres sont disponibles pour le rapport de vérification de l'envoi :

- `Oui` : imprime un rapport après chaque fax envoyé.
- `Oui+Image` : imprime un rapport après chaque fax envoyé. Une partie de la première page du fax apparaît sur le rapport.
- `Non` : imprime un rapport si votre fax est refusé suite à une erreur de transmission. Le réglage par défaut est `Non`.
- `Non+Image` : imprime un rapport si votre fax est refusé suite à une erreur lors de l'envoi. Une partie de la première page du fax apparaît sur le rapport.

- 1 Appuyez sur .
- 2 Appuyez sur `Ts paramètres`.
- 3 Balayez vers le haut ou vers le bas, ou appuyez sur `▲` ou `▼` pour afficher `Fax`.
- 4 Appuyez sur `Fax`.
- 5 Balayez vers le haut ou vers le bas, ou appuyez sur `▲` ou `▼` pour afficher `Param. Rapport`.
- 6 Appuyez sur `Param. Rapport`.
- 7 Appuyez sur `Rap. transmis..`
- 8 Appuyez sur `Oui`, `Oui+Image`, `Non` ou `Non+Image`.

9 Appuyez sur .

REMARQUE

- Si vous sélectionnez `Oui+Image` ou `Non+Image`, l'image n'apparaîtra pas sur le rapport de vérification de l'envoi si la fonction `Envoi en temps réel` est paramétrée sur `Oui`. (►►Guide de l'utilisateur avancé, *Envoi en temps réel*).
 - Si l'envoi a abouti, `OK` apparaît en regard de `RESULT` sur le rapport de vérification de l'envoi.
Si l'envoi échoue, `ERREUR` apparaît en regard de `RESULT`.
-

5

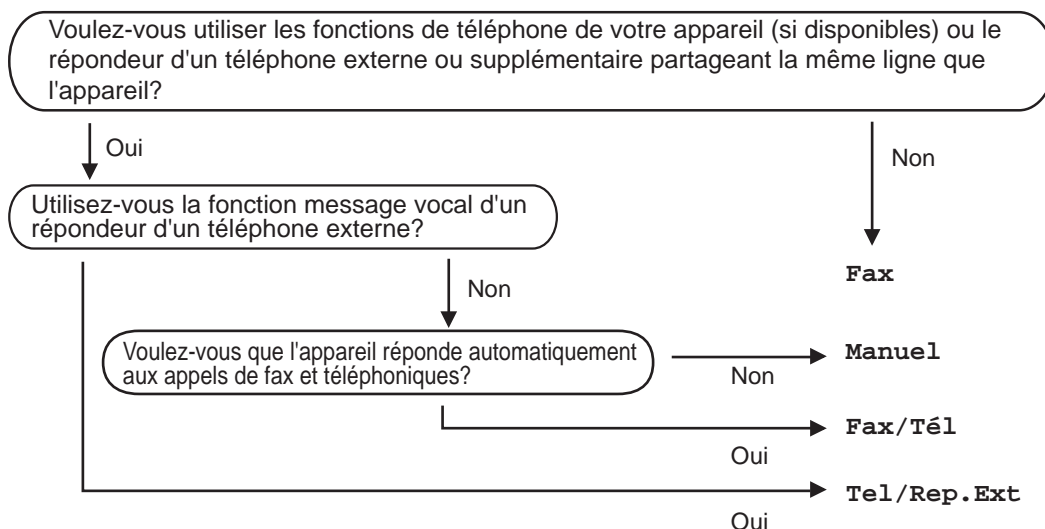
Réception d'un fax

Modes de réception



Vous devez sélectionner un mode de réception en fonction des appareils externes reliés à votre ligne et des services téléphoniques que vous avez souscrits.

Choix du mode de réception

Par défaut, votre appareil reçoit automatiquement les fax qui lui sont envoyés. Consultez les schémas suivants pour sélectionner le mode approprié. (Pour des informations plus détaillées sur les modes de réception, voir *Utilisation des modes de réception* ►► page 46.)



Suivez les instructions ci-après pour paramétrer le mode de réception.

- 1 Appuyez sur .
- 2 Appuyez sur `Ts paramètres`.
- 3 Balayez vers le haut ou vers le bas, ou appuyez sur ▲ ou ▼ pour afficher `Fax`.
- 4 Appuyez sur `Fax`.
- 5 Balayez vers le haut ou vers le bas, ou appuyez sur ▲ ou ▼ pour afficher `Param.RC..`
- 6 Appuyez sur `Param.RC..`
- 7 Balayez vers le haut ou vers le bas, ou appuyez sur ▲ ou ▼ pour afficher `Mode réponse`.
- 8 Appuyez sur `Mode réponse`.
- 9 Appuyez sur `Fax`, `Fax/Tél`, `Tel/Rep.Ext` ou `Manuel`.
- 10 Appuyez sur .

Utilisation des modes de réception

Certains modes de réception répondent automatiquement (Fax et Fax/Tél). Vous pouvez, si vous le souhaitez, modifier la longueur de sonnerie avant d'utiliser ces modes (voir *Longueur de sonnerie* >> page 47).

Fax uniquement

Le mode Fax répond automatiquement à chaque appel en tant que fax.

Fax/Tél

Le mode Fax/Tél vous permet de gérer les appels entrants en différenciant les appels de fax et les appels vocaux et en les traitant de l'une des manières suivantes :

- Les fax sont reçus automatiquement.
- Les appels vocaux déclenchent la sonnerie F/T vous indiquant de décrocher. La sonnerie F/T est une double sonnerie rapide émise par votre appareil.

(Voir également *Durée de la sonnerie F/T (mode Fax/Tél uniquement)* >> page 47 et *Longueur de sonnerie* >> page 47.)

Manuelle

Le mode Manuel désactive toutes les fonctions de réponse automatique.

Pour recevoir un fax en mode Manuel, décrochez le combiné du téléphone externe. Lorsque vous entendez des tonalités de fax (bips courts répétés), appuyez sur Démarrage du fax, puis sur Recevoir pour recevoir un fax. Vous pouvez également utiliser la fonction Détection fax pour recevoir des fax en décrochant un combiné situé sur la même ligne que l'appareil.

(Voir également *Détection fax* >> page 48.)

répondeur externe

Le mode Tel/Rep.Ext permet à un répondeur externe de gérer vos appels entrants. Les appels entrants sont traités de l'une des façons suivantes :

- Les fax sont reçus automatiquement.
- Les appelants vocaux peuvent enregistrer un message sur le Répondeur externe.



(Pour plus d'informations, voir *Connexion d'un Répondeur externe* >> page 55.)

Paramètres du mode de réception

Longueur de sonnerie

Le paramètre Longueur de sonnerie paramètre le nombre de sonneries émises par l'appareil avant qu'il ne réponde en modes Fax et Fax/Tél.

Si vous avez des téléphones externes ou supplémentaires sur la même ligne que l'appareil, sélectionnez le nombre maximum de sonneries (voir *Détection fax* >> page 48 et *Fonctionnement avec des téléphones externes ou supplémentaires* >> page 58).


- 1 Appuyez sur .
- 2 Appuyez sur Ts paramètres.
- 3 Balayez vers le haut ou vers le bas, ou appuyez sur ▲ ou ▼ pour afficher Fax.
- 4 Appuyez sur Fax.
- 5 Balayez vers le haut ou vers le bas, ou appuyez sur ▲ ou ▼ pour afficher Param.RC..
- 6 Appuyez sur Param.RC..
- 7 Balayez vers le haut ou vers le bas, ou appuyez sur ▲ ou ▼ pour afficher Long. sonnerie.
- 8 Appuyez sur Long. sonnerie.
- 9 Appuyez pour sélectionner le nombre de sonneries émises par la ligne avant que l'appareil réponde.
- 10 Appuyez sur .

Durée de la sonnerie F/T (mode Fax/Tél uniquement)

Quand une personne appelle votre appareil, votre correspondant et vous-même entendez la sonnerie normale du téléphone. Le nombre de sonneries est défini par le paramètre Longueur de sonnerie.

Si l'appel est un fax, votre appareil est en mesure de le recevoir ; par contre, s'il s'agit d'un appel vocal, l'appareil émet la sonnerie F/T (pseudo sonnerie/double sonnerie) correspondant à la durée définie dans le paramètre Durée de la sonnerie F/T. Si vous entendez la sonnerie F/T, cela signifie que vous recevez un appel vocal.

Comme la sonnerie F/T est émise par l'appareil, les téléphones supplémentaires et externes ne sonnent *pas*, mais vous pouvez tout de même répondre à l'appel sur n'importe quel téléphone (pour plus d'information, voir *Utilisation des codes à distance* >> page 59).

- 1 Appuyez sur .
- 2 Appuyez sur Ts paramètres.
- 3 Balayez vers le haut ou vers le bas, ou appuyez sur ▲ ou ▼ pour afficher Fax.
- 4 Appuyez sur Fax.
- 5 Balayez vers le haut ou vers le bas, ou appuyez sur ▲ ou ▼ pour afficher Param.RC..
- 6 Appuyez sur Param.RC..
- 7 Balayez vers le haut ou vers le bas, ou appuyez sur ▲ ou ▼ pour afficher Durée son. F/T.
- 8 Appuyez sur Durée son. F/T.
- 9 Appuyez sur la durée pendant laquelle l'appareil émettra une sonnerie pour vous signaler que vous avez un appel vocal (20, 30, 40 ou 70 secondes).

10 Appuyez sur .

REMARQUE

Même si l'appelant raccroche pendant la pseudo sonnerie/double sonnerie, l'appareil continue de sonner pendant la durée spécifiée.

Détection fax

Si Détection fax est réglé sur Oui :

L'appareil peut recevoir un fax automatiquement, même si vous répondez à l'appel. Lorsque le message *Réception* s'affiche sur l'écran tactile ou que vous entendez un déclic sur la ligne téléphonique dans le combiné que vous utilisez, raccrochez simplement le combiné. Votre appareil se charge du reste.


Si Détection fax est réglé sur Non :

Si vous êtes près de l'appareil et que vous répondez à un appel de télécopieur en décrochant le combiné externe, appuyez sur *Démarrage du fax*, puis appuyez sur *Recevoir* pour recevoir le fax.

Si vous avez répondu sur un téléphone supplémentaire, appuyez sur *51 (voir *Fonctionnement avec des téléphones externes ou supplémentaires* >> page 58).

REMARQUE

- Si cette fonction est réglée sur *Oui*, mais si votre appareil ne prend pas un appel de télécopieur lorsque vous décrochez le combiné d'un téléphone supplémentaire, tapez le code de réception de fax *51.
- Si vous envoyez des fax à partir d'un ordinateur connecté sur la même ligne téléphonique et que l'appareil les intercepte, réglez la fonction *Détection fax* sur *Non*.

1 Appuyez sur .

2 Appuyez sur *Ts paramètres*.

3 Balayez vers le haut ou vers le bas, ou appuyez sur ▲ ou ▼ pour afficher *Fax*.

4 Appuyez sur *Fax*.

5 Balayez vers le haut ou vers le bas, ou appuyez sur ▲ ou ▼ pour afficher *Param.RC..*

6 Appuyez sur *Param.RC..*

7 Balayez vers le haut ou vers le bas, ou appuyez sur ▲ ou ▼ pour afficher *Détection fax*.



8 Appuyez sur *Détection fax*.

9 Appuyez sur *Oui* (ou *Non*).




10 Appuyez sur .

Aperçu du fax (noir et blanc seulement)

Comment prévisualiser un fax reçu

Vous pouvez afficher les fax reçus sur l'écran tactile en appuyant sur  (Fax), puis sur  (Fax reçus). Lorsque l'appareil est en mode Prêt, un message contextuel s'affiche sur l'écran tactile pour vous avertir de l'arrivée de nouveaux fax.

Sélection de l'option Aperçu du fax

- 1 Appuyez sur .
- 2 Appuyez sur  (Prévisu fax).
- 3 Appuyez sur Oui (ou Non).
- 4 Appuyez sur Oui.
- 5 L'écran tactile indique que les futurs fax reçus ne seront pas imprimés à la réception.
Appuyez sur Oui.
- 6 Appuyez sur .

REMARQUE

Lorsque Aperçu du fax est activé, aucune copie de sauvegarde des fax reçus n'est imprimée lors des opérations Réadressage de fax et Récept. PC-Fax, même si vous réglez l'option d'impression de sauvegarde sur Oui.

Utilisation de l'option Aperçu du fax

Lors de la réception d'un fax, un message contextuel s'affiche sur l'écran tactile. (Par exemple : Nouv. Fax:01 [Affich.])

- 1 Appuyez sur Affich..
L'écran tactile affiche la liste des fax.

REMARQUE



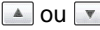
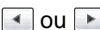





- Même si les fax imprimés affichent la date et l'heure de réception lorsque la fonction d'horodatage de la réception des fax est activée, l'écran Aperçu du fax ne présentera pas la date et l'heure.
- La liste des fax comprend les anciens fax et le nouveau. Le nouveau fax est indiqué par une coche bleue.
- Pour afficher un fax qui a déjà été prévisualisé, appuyez sur Fax et sur Fax reçus.

- 2 Balayez vers le haut ou vers le bas, ou appuyez sur ▲ ou ▼ pour afficher le numéro de fax du document souhaité.
- 3 Appuyez sur le fax de votre choix.



REMARQUE


- Si votre fax est volumineux, son affichage peut prendre un certain temps.
- L'écran tactile affiche le numéro de page actuel et le nombre total de pages du fax. Si votre fax comprend plus de 99 pages, il s'affichera en tant que « XX ».

Appuyez sur l'écran tactile ou sur le panneau tactile pour effectuer les opérations suivantes.



	Description
	Agrandir le fax.
	Réduire le fax.
	Défiler verticalement.
	Défiler horizontalement.
	Faire pivoter le fax dans le sens horaire.
	Supprimer le fax. Appuyez sur Oui pour confirmer.
	Revenir à la page précédente.
	Passer à la page suivante.
	Revenir à la liste de fax.
Marche	Imprimer le fax.

Comment imprimer un fax



- 1 Appuyez sur  (Fax).
- 2 Appuyez sur **Fax reçus**.
- 3 Appuyez sur le fax de votre choix.
- 4 Appuyez sur **Marche**.
- 5 Appuyez sur .

- 4 Appuyez sur .




Comment imprimer tous les fax de la liste

- 1 Appuyez sur  (Fax).
- 2 Appuyez sur Fax reçus.
- 3 Appuyez sur Impr/Suppr.
- 4 Exécutez l'une des actions suivantes :
 - Appuyez sur Imprimer tout (Nouveaux fax) pour imprimer tous les fax que vous n'avez pas encore visualisés.
 - Appuyez sur Imprimer tout (Anciens fax) pour imprimer tous les fax que vous avez visualisés.
- 5 Appuyez sur .

Comment supprimer tous les fax de la liste

- 1 Appuyez sur  (Fax).
- 2 Appuyez sur Fax reçus.
- 3 Appuyez sur Impr/Suppr.
- 4 Exécutez l'une des actions suivantes :
 - Appuyez sur Supprimer tout (Nouveaux fax) pour supprimer tous les fax que vous n'avez pas encore visualisés.
 - Appuyez sur Supprimer tout (Anciens fax) pour supprimer tous les fax que vous avez visualisés.
- 5 Appuyez sur Oui pour confirmer.
- 6 Appuyez sur .

Désactivation de l'option Aperçu du fax

- 1 Appuyez sur .
- 2 Appuyez sur  (Prévisu fax).
- 3 Appuyez sur Non.
- 4 Appuyez sur Oui pour confirmer.
- 5 Si des fax sont enregistrés en mémoire, effectuez l'une des opérations suivantes :
 - Si vous ne souhaitez pas imprimer les fax enregistrés, appuyez sur Continuer.
Appuyez sur Oui pour confirmer. Vos fax seront supprimés.
 - Pour imprimer les fax enregistrés, appuyez sur Imprimer tous les fax avant suppression.
 - Si vous ne souhaitez pas désactiver Aperçu du fax, appuyez sur Annuler.
- 6 Appuyez sur .

Comment utiliser la fonction PC-FAX

Récept. PC-Fax (pour Windows® uniquement)

Si vous activez la fonction Récept. PC-FAX, votre MFC enregistre les fax reçus en mémoire et les envoie automatiquement à l'ordinateur. Vous pouvez alors utiliser votre ordinateur pour visualiser et enregistrer ces fax.


Même si vous avez mis votre ordinateur hors tension (la nuit ou le week-end, par exemple), votre MFC reçoit et enregistre les fax dans sa mémoire. Le nombre de fax reçus enregistrés dans la mémoire s'affiche sur l'écran tactile.

Lorsque vous démarrez votre ordinateur et que le logiciel de réception PC-FAX s'exécute, votre MFC transfère automatiquement vos fax vers l'ordinateur.


Pour transférer les fax reçus, le logiciel de réception PC-FAX doit être en cours d'exécution sur votre ordinateur.

Conformez-vous aux instructions correspondant au système d'exploitation utilisé.


- (Windows® XP, Windows Vista® et Windows® 7)

Dans le menu  (Démarrer), sélectionnez **Tous les programmes > Brother > MFC-XXXX > Réception PC-FAX > Recevoir.** (XXXX désigne le nom de votre modèle.)

- (Windows® 8)

Cliquez sur  (**Brother Utilities**), puis cliquez sur la liste déroulante et sélectionnez le nom du modèle (s'il n'est pas déjà sélectionné). Dans la barre de navigation gauche, cliquez sur **PC-FAX Recevoir**, puis sur **Recevoir**.

Effectuez les étapes suivantes sur votre appareil :

- 1 Appuyez sur .
- 2 Appuyez sur **Ts paramètres**.
- 3 Balayez vers le haut ou vers le bas, ou appuyez sur ▲ ou ▼ pour afficher **Fax**.
- 4 Appuyez sur **Fax**.
- 5 Balayez vers le haut ou vers le bas, ou appuyez sur ▲ ou ▼ pour afficher **Param.RC..**
- 6 Appuyez sur **Param.RC..**
- 7 Balayez vers le haut ou vers le bas, ou appuyez sur ▲ ou ▼ pour afficher **Récep. en mém..**
- 8 Appuyez sur **Récep. en mém..**
- 9 Appuyez sur **Récept. PC-FAX**.
- 10 Un message s'affiche sur l'écran tactile pour vous rappeler de démarrer le programme de réception PC-FAX sur votre ordinateur. Si vous avez démarré le programme de réception PC-FAX, appuyez sur **OK**.
Pour plus d'informations sur le lancement du programme de réception PC-FAX, ►►Guide utilisateur - Logiciel.

- 11 Balayez vers le haut ou vers le bas, ou appuyez sur ▲ ou ▼ pour afficher <USB> ou le nom de votre ordinateur si l'appareil est connecté à un réseau. Appuyez sur <USB> ou sur le nom de votre ordinateur. Appuyez sur OK.
- 12 Appuyez sur Copie sauv. : Oui ou sur Copie sauv. : Non.

IMPORTANT

Si vous sélectionnez Copie sauv. : Oui, le fax s'imprime également sur votre appareil pour que vous en conserviez une copie.

- 13 Appuyez sur .

REMARQUE


- Pour pouvoir configurer la fonction Récept. PC-FAX, vous devez installer le logiciel MFL-Pro Suite sur votre ordinateur. Assurez-vous que votre ordinateur est connecté et mis sous tension (►►Guide utilisateur - Logiciel).
- Si votre appareil rencontre une erreur et ne peut pas imprimer les fax en mémoire, vous pouvez utiliser ce paramètre pour les transférer vers un ordinateur (voir *Transfert des fax ou du rapport du journal des fax* ►► page 131).
- La fonction Récept. PC-FAX n'est pas prise en charge sous Mac OS.

Envoi de PC-FAX

La fonction PC-FAX de Brother vous permet d'utiliser votre ordinateur pour envoyer un document provenant d'une application en tant que fax standard. Vous pouvez envoyer en tant que PC-FAX un fichier créé dans une application sur votre ordinateur. Vous pouvez même y joindre une page de garde (pour plus d'informations, ►►Guide utilisateur - Logiciel).

Comment envoyer un PC-FAX :


Pour toute assistance complémentaire, contactez l'éditeur de l'application.

- 1 Dans l'application, sélectionnez **Fichier**, puis **Imprimer**. La boîte de dialogue Imprimer s'affiche. (Mes étapes peuvent varier selon l'application.)
- 2 Sélectionnez le **Brother PC-FAX v.3**.
- 3 Cliquez sur **OK**. L'interface utilisateur **Brother PC-FAX** s'affiche.
- 4 Saisissez le numéro de fax du destinataire à partir du clavier de l'ordinateur ou en cliquant sur le pavé numérique de l'interface utilisateur **Brother PC-FAX**. Vous pouvez aussi sélectionner un numéro enregistré dans le **Carnet d'Adresses**.
- 5 Cliquez sur  lorsque vous utilisez le pavé numérique ou le clavier de votre ordinateur.
- 6 Cliquez sur **Marche**. Votre document est envoyé à l'appareil Brother, puis faxé au destinataire.

Services de la ligne téléphonique

Paramétrage du type de ligne téléphonique

Si vous connectez l'appareil à une ligne comportant un autocommutateur privé (PBX) ou une ligne RNIS pour envoyer et recevoir des fax, vous devez modifier le type de ligne téléphonique en procédant comme suit. Si vous utilisez une ligne dotée d'un autocommutateur privé (PBX), vous pouvez régler votre appareil pour qu'il accède systématiquement à la ligne extérieure (à l'aide du préfixe entré), ou qu'il accède à la ligne extérieure si R est enfoncé.

- 1 Appuyez sur .
- 2 Appuyez sur Ts paramètres.
- 3 Balayez vers le haut ou vers le bas, ou appuyez sur ▲ ou ▼ pour afficher Param. système.
- 4 Appuyez sur Param. système.
- 5 Balayez vers le haut ou vers le bas, ou appuyez sur ▲ ou ▼ pour afficher Param. ligne.
- 6 Appuyez sur Param. ligne.
- 7 Appuyez sur PBX, ISDN (ou Normale).
- 8 Exécutez l'une des actions suivantes :
 - Si vous avez sélectionné ISDN ou Normale, allez à l'étape 12.
 - Si vous avez sélectionné PBX, passez à l'étape 9.

- 9 Appuyez sur Oui ou sur Toujours.

REMARQUE

- Si vous sélectionnez Oui, appuyez sur R pour accéder à une ligne extérieure.
- Si vous sélectionnez Toujours, vous pouvez accéder à une ligne extérieure sans appuyer sur R.

- 10 Exécutez l'une des actions suivantes :
 - Si vous souhaitez modifier le numéro de préfixe actuel, appuyez sur Préfixe numérot. et allez à l'étape 11.
 - Si vous ne souhaitez pas modifier le numéro de préfixe actuel, passez à l'étape 12.
- 11 Saisissez le numéro de préfixe (jusqu'à 5 chiffres) à l'aide du pavé numérique. Appuyez sur OK.

REMARQUE

Vous pouvez utiliser les chiffres et les symboles 0 à 9, #, * et !. (Vous ne pouvez pas utiliser ! avec d'autres chiffres ou symboles.)

- 12 Appuyez sur .

Autocommutateur privé et transfert

L'appareil est initialement paramétré sur *Normale*, ce qui vous permet de le connecter à une ligne RTPC (réseau téléphonique public commuté) standard. Toutefois, de nombreux bureaux utilisent un système téléphonique central ou un autocommutateur privé (PBX). Votre appareil peut être connecté à la plupart des types d'autocommutateur privé. La fonction de rappel de l'appareil ne prend en charge que les rappels de type pause minutée (TBR). Le TBR fonctionne avec la plupart des systèmes PBX, ce qui vous permet d'avoir accès à une ligne extérieure ou de transférer les appels vers un téléphone supplémentaire. Cette fonction s'active lorsque vous appuyez sur R.

Connexion d'un Répondeur externe

Vous pouvez connecter un répondeur téléphonique (REP) externe sur la même ligne que votre appareil. Lorsque le Répondeur répond à un appel, votre appareil va « écouter » les tonalités CNG (appel de fax) envoyées par un télécopieur transmetteur. S'il les entend, il prend l'appel et reçoit le fax. Dans le cas contraire, il laisse votre Répondeur prendre un message vocal et *Téléphone* s'affiche à l'écran.

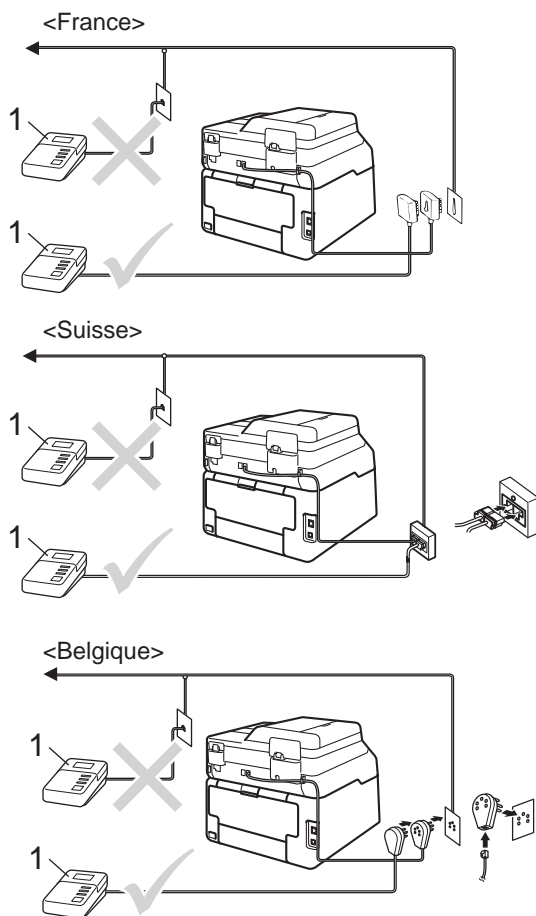
Le Répondeur externe doit répondre dans un délai maximum de quatre sonneries (la configuration recommandée est de deux sonneries). Tant que le Répondeur externe n'a pas répondu à l'appel, l'appareil ne peut pas entendre les tonalités CNG. Les tonalités CNG émises par l'appareil transmetteur ne durent que huit à dix secondes. Nous ne recommandons pas l'utilisation de la fonction Économiseur de taxe sur votre Répondeur externe si quatre sonneries lui sont nécessaires pour l'activer.

REMARQUE

Si vous avez des problèmes lors de la réception de fax, réduisez le paramètre Longueur de sonnerie sur votre répondeur externe.

Connexions

Le Répondeur externe doit être connecté comme illustré ci-après.



1 Répondeur

- 1 Paramétrez votre Répondeur externe sur une ou deux sonneries. (Le paramètre Longueur de sonnerie de l'appareil ne s'applique pas.)
- 2 Enregistrez le message sortant sur votre Répondeur externe.
- 3 Paramétrez le Répondeur pour qu'il réponde aux appels.
- 4 Réglez le mode de réception de votre appareil sur *Tel/Rep.Ext* (voir *Choix du mode de réception* >> page 44).

Enregistrement d'un message sortant

- 1 Enregistrez 5 secondes de silence au début de votre message. Ceci laisse du temps à votre appareil pour écouter les tonalités de fax.
- 2 Assurez-vous que le message ne dépasse pas 20 secondes.
- 3 Terminez votre message de 20 secondes en indiquant votre code d'activation à distance pour les correspondants qui envoient des fax manuels. Par exemple : « Après le bip, laissez un message ou appuyez sur *51 et sur Démarrer pour envoyer un fax ».

REMARQUE

- Vous devez régler le paramètre Codes à distance sur *Oui* pour pouvoir utiliser le code d'activation à distance *51 (voir *Utilisation des codes à distance* >> page 59).
- Nous vous recommandons de commencer votre message sortant par un silence de 5 secondes parce qu'il se peut que l'appareil n'entende pas les tonalités de fax en présence d'une voix. Vous pouvez éventuellement omettre ce silence. Cependant, en cas de problème de réception, il est recommandé de réenregistrer le message sortant pour inclure ce silence.

Branchements multilignes (PBX)

Nous vous suggérons de demander à la société qui a installé votre autocommutateur privé de connecter votre appareil. Si vous avez un système multilignes, nous vous conseillons de demander à l'installateur de connecter l'unité sur la dernière ligne du système. Cela permettra d'éviter que l'appareil ne s'active chaque fois que le système reçoit des appels téléphoniques. Si tous les appels entrants sont pris en charge par un standardiste, nous vous recommandons de paramétrer le mode de réception sur `Manuel`.

Nous ne pouvons pas garantir le fonctionnement correct de votre appareil dans toutes les circonstances s'il est relié à un autocommutateur privé. Si vous rencontrez des difficultés lors de l'envoi ou de la réception de fax, prenez d'abord contact avec la société en charge de votre autocommutateur privé.

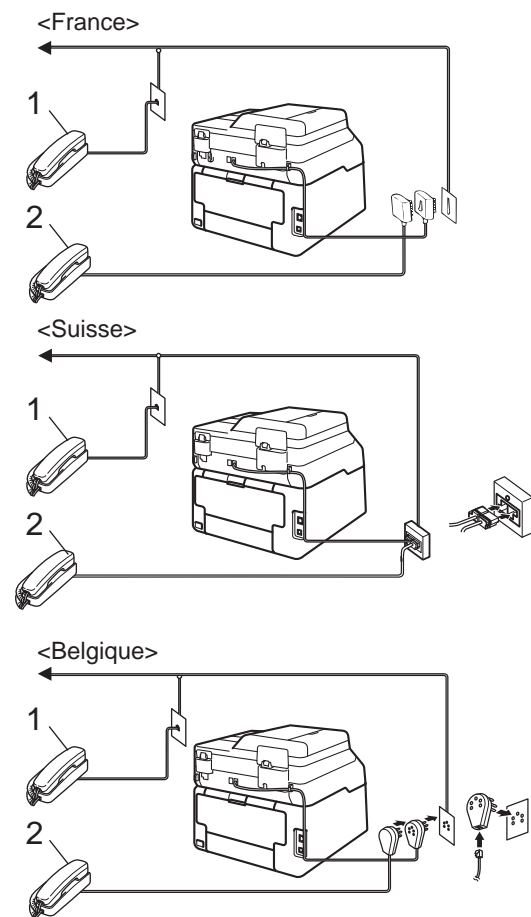
Téléphones externes et supplémentaires

REMARQUE

Vous devez activer le paramètre Codes à distance pour pouvoir utiliser le code d'activation à distance *51 et le code de désactivation à distance #51 (voir *Utilisation des codes à distance* >> page 59).

Connexion d'un téléphone externe ou supplémentaire

Vous pouvez connecter un téléphone distinct directement à votre appareil, comme indiqué sur le schéma ci-dessous.



- 1 Téléphone supplémentaire
- 2 Téléphone externe

Fonctionnement avec des téléphones externes ou supplémentaires

Si vous répondez à un appel de télécopieur sur un téléphone supplémentaire ou sur un téléphone externe correctement connecté à l'appareil au moyen de la connexion en T, vous pouvez faire en sorte que votre appareil prenne l'appel en utilisant le code d'activation à distance. Lorsque vous composez le code d'activation à distance *51, l'appareil commence à recevoir le fax.

Si vous répondez à un appel et si personne n'est en ligne :

Il est fort possible que vous receviez un fax manuel.

Appuyez sur *51 et attendez le bip strident ou jusqu'à ce que l'écran tactile affiche Réception, puis raccrochez.

REMARQUE

Vous pouvez également utiliser la fonction Détection fax pour que votre appareil réponde automatiquement (voir *Détection fax* >> page 48).

Pour le mode Fax/Tél uniquement

Lorsque l'appareil est en mode Fax/Tél, il utilise la durée de la sonnerie F/T (double sonnerie rapide) pour vous signaler la présence d'un appel vocal.

Décrochez le combiné du téléphone externe, puis appuyez sur **Décrocher** pour répondre.

Si vous êtes près d'un téléphone supplémentaire, vous devez décrocher le combiné pendant la durée de la sonnerie F/T, puis appuyer sur **#51** entre les doubles sonneries rapides. Si personne ne vous répond sur la ligne ou si quelqu'un veut vous envoyer un fax, renvoyez l'appel sur l'appareil en appuyant sur ***51**.

Utilisation d'un combiné externe sans fil non-Brother

Si votre téléphone sans fil non-Brother est connecté au cordon de la ligne téléphonique (voir page 58) et si vous transportez habituellement le combiné sans fil, il est plus facile de répondre aux appels pendant la durée de la Longueur de sonnerie.

Si vous laissez l'appareil répondre en premier, vous devrez vous rendre jusqu'à l'appareil pour appuyer sur la touche **Décrocher** pour transférer l'appel sur le combiné sans fil.

Utilisation des codes à distance

Code d'activation à distance

Si vous répondez à un appel de télécopieur sur un téléphone supplémentaire ou externe, vous pouvez demander à votre appareil de le recevoir en appuyant sur le code d'activation à distance *51. Attendez le bip strident, puis raccrochez le combiné (voir *Détection fax* >> page 48). L'appelant doit appuyer sur **Démarrer pour envoyer le fax**.

Si vous répondez à un appel de télécopieur sur un téléphone externe, vous pouvez demander à l'appareil de recevoir le fax en appuyant sur **Démarrage du fax**, puis sur **Recevoir**.




Code de désactivation à distance

Si vous recevez un appel vocal alors que l'appareil se trouve en mode F/T, la sonnerie F/T (double sonnerie rapide) retentit après la longueur de sonnerie initiale. Si vous répondez à l'appel sur un téléphone supplémentaire, vous pouvez désactiver la sonnerie F/T en appuyant sur **#51** (n'oubliez pas d'appuyer *entre* les sonneries).

Si l'appareil répond à un appel vocal et émet une double sonnerie rapide afin que vous décrochiez, vous pouvez recevoir l'appel sur le téléphone externe en appuyant sur **Décrocher**.



Activation des codes à distance

Vous devez régler le paramètre Codes à distance sur **Oui** pour pouvoir utiliser le code d'activation à distance et le code de désactivation à distance.

- 1 Appuyez sur .
- 2 Appuyez sur **Ts paramètres**.
- 3 Balayez vers le haut ou vers le bas, ou appuyez sur ▲ ou ▼ pour afficher **Fax**.
- 4 Appuyez sur **Fax**.
- 5 Balayez vers le haut ou vers le bas, ou appuyez sur ▲ ou ▼ pour afficher **Param.RC..**
- 6 Appuyez sur **Param.RC..**
- 7 Balayez vers le haut ou vers le bas, ou appuyez sur ▲ ou ▼ pour afficher **Code distance**.
- 8 Appuyez sur **Code distance**.
- 9 Appuyez sur **Code distance**.
- 10 Appuyez sur **Oui**.
- 11 Si vous ne souhaitez pas modifier le code d'activation à distance, appuyez sur  sur l'écran tactile.
- 12 Appuyez sur .

Modification des codes à distance



Le code d'activation à distance pré-réglé est *51. Le code de désactivation à distance pré-réglé est #51. Si vous êtes constamment déconnecté lorsque vous interrogez votre Répondeur externe, essayez de remplacer les codes à distance à trois chiffres, par exemple, ### et 555.

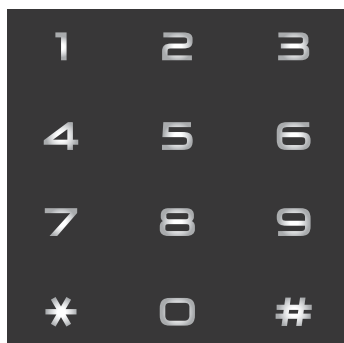
- 1 Appuyez sur .
- 2 Appuyez sur Ts paramètres.
- 3 Balayez vers le haut ou vers le bas, ou appuyez sur ▲ ou ▼ pour afficher Fax.
- 4 Appuyez sur Fax.
- 5 Balayez vers le haut ou vers le bas, ou appuyez sur ▲ ou ▼ pour afficher Param.RC..
- 6 Appuyez sur Param.RC..
- 7 Balayez vers le haut ou vers le bas, ou appuyez sur ▲ ou ▼ pour afficher Code distance.
- 8 Appuyez sur Code distance.
- 9 Exécutez l'une des actions suivantes :
 - Si vous souhaitez modifier le code d'activation à distance, appuyez sur Activer code. Entrez le nouveau code, puis appuyez sur OK.
 - Si vous souhaitez modifier le code de désactivation à distance, appuyez sur Désact. code. Entrez le nouveau code, puis appuyez sur OK.
 - Si vous ne souhaitez pas modifier les codes, passez à l'étape 10.
 - Si vous souhaitez régler les codes à distance sur Oui ou Non, appuyez sur Code distance. Appuyez sur Oui ou sur Non.
- 10 Appuyez sur .

Comment composer un numéro

Vous pouvez composer un numéro de l'une des manières suivantes.



Numérotation manuelle

- 1 Chargez votre document.
- 2 Exécutez l'une des actions suivantes :
 - Si l'option Aperçu du fax est réglée sur Non, appuyez sur  (Fax).
 - Si l'option Aperçu du fax est réglée sur Oui, appuyez sur  (Fax) et Envoi de fax.
- 3 Appuyez sur tous les chiffres du numéro de fax.



- 4 Appuyez sur Démarr du fax.

Numérotation à partir du carnet d'adresses

- 1 Chargez votre document.
- 2 Appuyez sur  (Fax).
- 3 Appuyez sur Carnet adresses.
- 4 Exécutez l'une des actions suivantes :
 - Balayez vers le haut ou vers le bas, ou appuyez sur ▲ ou ▼ pour afficher le numéro de votre choix.
 - Appuyez sur , puis entrez la première lettre du nom et appuyez sur OK.
- 5 Appuyez sur le numéro ou le nom de votre choix.
- 6 Pour envoyer un fax, appuyez sur Appliquer.
- 7 Appuyez sur Démarr du fax. L'appareil numérise et envoie le fax.

Recomposition du numéro de fax

Si vous envoyez un fax automatiquement et que la ligne est occupée, l'appareil recompose automatiquement le numéro jusqu'à trois fois à cinq minutes d'intervalle.

Recomp ne fonctionne que si vous avez composé le numéro à partir de l'appareil.

Enregistrement des numéros

Vous pouvez configurer votre appareil pour qu'il exécute les types suivants de numérotation facile : carnet d'adresses et groupes de diffusion de fax. Lorsque vous composez un numéro du carnet d'adresses, le numéro s'affiche sur l'écran tactile.

REMARQUE


En cas de coupure de courant, les numéros du carnet d'adresses enregistrés en mémoire ne sont pas perdus.

Enregistrement d'une pause

Appuyez sur **Pause** pour insérer une pause de 3,5- secondes entre les numéros. Vous pouvez appuyer autant de fois que nécessaire sur **Pause** pour augmenter la durée de la pause.

Enregistrement de numéros dans le carnet d'adresses


Vous pouvez enregistrer jusqu'à 200 adresses avec leur nom.


- 1 Appuyez sur  (Fax).
- 2 Appuyez sur **Carnet adresses**.
- 3 Appuyez sur **Modifier**.
- 4 Appuyez sur **Aj nouv. adresse**.
- 5 Appuyez sur **Nom**.
- 6 Saisissez le nom à l'aide du clavier de l'écran tactile (15 caractères maximum). (Pour saisir plus facilement les lettres, consultez *Saisie de texte* >> page 228.) Appuyez sur **OK**.
- 7 Appuyez sur **Adresse**.
- 8 Saisissez le numéro de fax ou de téléphone à l'aide du clavier de l'écran tactile (20 chiffres maximum). Appuyez sur **OK**.

REMARQUE

Si vous avez téléchargé Internet Fax :

Si vous souhaitez enregistrer une adresse électronique à utiliser avec Internet Fax ou Numérisation vers serveur de messagerie


électronique, appuyez sur  et saisissez l'adresse électronique (voir *Saisie de texte* >> page 228), puis appuyez sur **OK**.

- 9 Appuyez sur **OK**.
- 10 Exécutez l'une des actions suivantes :
 - Pour enregistrer un autre numéro dans le carnet d'adresses, répétez les étapes 3 - 10.
 - Pour terminer l'enregistrement de numéros, appuyez sur .

Modification de noms ou de numéros du carnet d'adresses

Vous pouvez modifier ou supprimer un nom ou un numéro du carnet d'adresses déjà enregistré.


Si le numéro enregistré possède une tâche planifiée, telle qu'un fax différé ou un numéro de réadressage de fax, il est estompé sur l'écran tactile. Vous ne pouvez pas sélectionner le numéro afin d'y apporter des modifications, ni le supprimer à moins d'annuler d'abord la tâche planifiée (►►Guide de l'utilisateur avancé, *Vérification et annulation les tâches en attente*).

- 1 Appuyez sur  (Fax).
- 2 Appuyez sur **Carnet adresses**.
- 3 Appuyez sur **Modifier**.
- 4 Exécutez l'une des actions suivantes :
 - Appuyez sur **Changer** pour modifier des noms ou des numéros. Passez à l'étape 5.
 - Appuyez sur **Effacer** pour afficher **Effacer**. Supprimez des numéros en appuyant dessus afin d'afficher une coche rouge.
Appuyez sur **OK**.
Appuyez sur **Oui** pour confirmer.
Passez à l'étape 9.
- 5 Balayez vers le haut ou vers le bas, ou appuyez sur ▲ ou ▼ pour afficher le numéro de votre choix.
- 6 Appuyez sur le numéro de votre choix.


- 7 Vérifiez les points suivants :
 - Pour modifier le nom, appuyez sur **Nom**. Saisissez le nouveau nom (15 caractères maximum) à l'aide du clavier de l'écran tactile. (Pour saisir plus facilement les lettres, consultez *Saisie de texte* ►► page 228.)
Appuyez sur **OK**.
 - Pour modifier le numéro de fax ou de téléphone, appuyez sur **Adresse**. Saisissez le nouveau numéro de fax ou de téléphone (20 chiffres maximum) à l'aide du clavier de l'écran tactile.
Appuyez sur **OK**.

REMARQUE

Pour modifier le nom ou le numéro mémorisés :

Pour modifier un caractère, appuyez sur ◀ ou ▶ afin de placer le curseur de sorte que le caractère incorrect soit en surbrillance, puis appuyez sur . Saisissez le nouveau caractère ou chiffre.

- 8 Appuyez sur **OK** pour terminer.

Pour modifier un autre numéro dans le carnet d'adresses, répétez les étapes 3 - 8.
- 9 Appuyez sur .

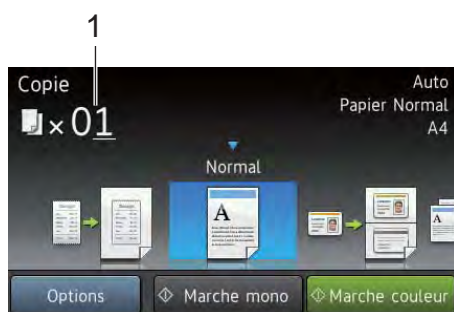
Comment copier

Pour effectuer une copie de base, procédez comme suit.

- 1 Exécutez l'une des actions suivantes pour charger votre document :
 - Placez le document *face imprimée vers le haut* dans le chargeur (voir *Utilisation du chargeur automatique de documents (CAD)* >> page 38).
 - Chargez votre document *face imprimée vers le bas* sur la vitre du scanner (voir *Utilisation de la vitre du scanner* >> page 39).
- 2 Appuyez sur le bouton Copie de l'écran tactile.



- L'écran tactile indique



1 Nombre de copies

Vous pouvez saisir le nombre de copies à l'aide du pavé numérique.

- 3 Pour réaliser plusieurs copies, saisissez un nombre à deux chiffres (jusqu'à 99).
- 4 Appuyez sur **Marche couleur** ou sur **Marche mono**.

Arrêt de la copie

Pour arrêter la copie, appuyez sur .

Paramètres de copie prédéfinis

Vous pouvez copier à l'aide d'une série de paramètres déjà configurés à votre intention dans l'appareil. Il vous suffit d'appuyer sur ceux-ci.

Les paramètres prédéfinis suivants sont disponibles :

- Réception
- Normal
- 2en1 (ID)
- 2en1
- Rec-verso (1->2)
- Rec-verso (2->2) (MFC-9340CDW)
- Economie papier

- 1 Chargez votre document.
- 2 Appuyez sur (Copie).
- 3 Balayez vers la gauche ou vers la droite pour afficher Réception, Normal, 2en1 (ID), 2en1, Rec-verso (1->2), Rec-verso (2->2) ou Economie papier.
- 4 Saisissez le nombre de copies souhaité.
- 5 Exécutez l'une des actions suivantes :
 - Pour modifier d'autres paramètres, passez à l'étape 6.
 - Si vous avez terminé de modifier les paramètres, allez à l'étape 9.
- 6 Appuyez sur **Options**.

- 7 Balayez vers le haut ou vers le bas, ou appuyez sur ▲ ou ▼ pour afficher les paramètres disponibles, puis appuyez sur le paramètre de votre choix.
- 8 Balayez vers le haut ou vers le bas, ou appuyez sur ▲ ou ▼ pour afficher les options disponibles, puis appuyez sur votre nouvelle option. Répétez les étapes 7 et 8 pour chaque paramètre souhaité. Si vous avez terminé de modifier les paramètres, appuyez sur OK.

REMARQUE

Enregistrez les paramètres en tant que Raccourci en appuyant sur Enregistrer en tant que racc.

- 9 Appuyez sur Marche couleur ou sur Marche mono.

Options de copie

Vous pouvez modifier les paramètres de copie suivants. Appuyez sur Copie, puis appuyez sur Options. Balayez vers le haut ou vers le bas, ou appuyez sur ▲ ou ▼ pour faire défiler les paramètres de copie. Lorsque le paramètre souhaité apparaît, appuyez dessus et choisissez votre option. Une fois le changement d'option terminé, appuyez sur OK.

(Guide de l'utilisateur avancé)

Pour plus d'informations sur la modification des paramètres suivants, >>> Guide de l'utilisateur avancé : *Paramètres de copie* :

- Qualité
- Agrandir/Réduire
- Densité
- Contraste
- Empil./Trier
- Mise en page
- 2en1 (ID)
- Réglage couleurs
- Copie recto-verso
- Recto-verso Copier dispo. Pages (MFC-9340CDW)
- Suppr. couleur arrière-plan
- Enregistrer en tant que racc

10

Impression de données à partir d'une mémoire flash USB ou d'un appareil photo numérique prenant en charge le stockage de masse (pour MFC-9330CDW et MFC-9340CDW)

Grâce à la fonction Impression directe, aucun ordinateur n'est requis pour imprimer des données. Vous pouvez lancer une impression simplement en reliant votre mémoire flash USB à l'interface USB directe de l'appareil. Vous pouvez également connecter et imprimer directement à partir d'un appareil photo réglé sur le mode de stockage de masse USB.

Vous pouvez utiliser une mémoire flash USB qui présente les caractéristiques techniques suivantes :

Classe USB	Classe de stockage de masse USB
Sous-classe de stockage de masse USB	SCSI ou SFF-8070i
Protocole de transfert	Transfert en vrac uniquement
Format ¹	FAT12/FAT16/FAT32
Taille des secteurs	Max. 4 096 octets
Chiffrement	Les périphériques cryptés ne sont pas pris en charge.

¹ Le format NTFS n'est pas pris en charge.

REMARQUE

- Certaines mémoires flash USB peuvent ne pas fonctionner avec l'appareil.
- Si votre appareil photo est en mode PictBridge, vous ne pouvez pas imprimer de données. Reportez-vous à la documentation accompagnant votre appareil photo pour basculer du mode PictBridge au mode de stockage de masse.

Création d'un fichier PRN pour l'impression directe

REMARQUE

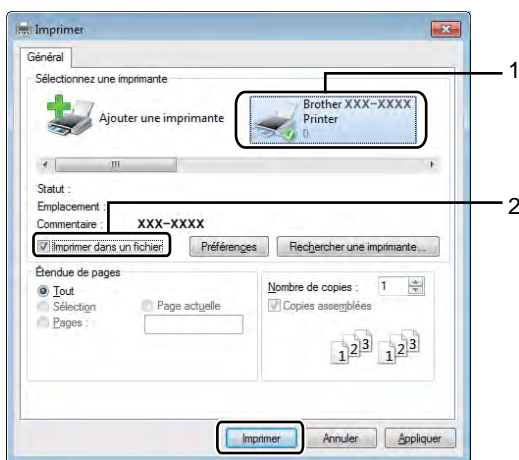
Les écrans de cette section peuvent varier en fonction de votre application et de votre système d'exploitation.

- 1 Depuis la barre de menu d'une application, cliquez sur **Fichier**, puis sur **Imprimer**.
- 2 Choisissez **Brother MFC-XXXX Printer** (1) et cochez la case **Imprimer dans un fichier** (2). Cliquez sur **Imprimer**.

- 3 Sélectionnez le dossier dans lequel vous souhaitez sauvegarder le fichier et saisissez le nom du fichier si vous y êtes invité.

Si vous êtes invité à indiquer uniquement un nom de fichier, vous pouvez également spécifier le dossier dans lequel vous souhaitez sauvegarder le fichier en saisissant le nom du répertoire. Par exemple :
C:\Temp\FileName.prn

Si une mémoire flash USB est connectée à votre ordinateur, vous pouvez sauvegarder le fichier directement sur la mémoire flash USB.



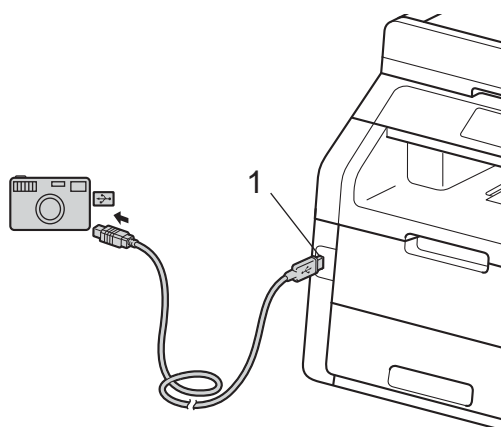
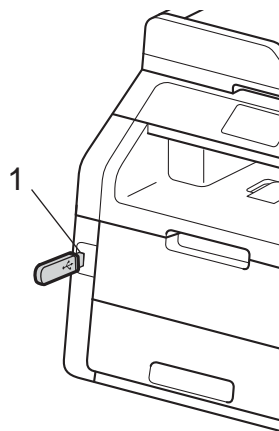
Impression de données directement à partir de la mémoire flash USB ou de l'appareil photo numérique prenant en charge le stockage de masse

REMARQUE

- Assurez-vous que votre appareil photo numérique est mis sous tension.
- Votre appareil photo numérique doit basculer du mode PictBridge au mode de stockage de masse.

- 1 Connectez la mémoire flash USB ou un appareil photo numérique à l'interface USB directe (1) sur le panneau avant de l'appareil.

Le menu de la mémoire USB s'affiche automatiquement sur l'écran tactile pour vérifier que vous souhaitez bien utiliser les périphériques USB.



REMARQUE

- En cas d'erreur, le menu de la mémoire USB ne s'affiche pas sur l'écran tactile.
- Lorsque l'appareil est en mode Veille prolongée, l'écran tactile n'affiche aucune information, même si vous raccordez une mémoire flash USB au connecteur de l'interface USB directe. Appuyez sur l'écran tactile pour réactiver l'appareil.

- 2 Appuyez sur **Impression directe**.

REMARQUE

Si la fonction Secure Function Lock est réglée sur **Oui** sur votre appareil, il peut être impossible d'accéder à la fonction **Impression directe** (►► Guide de l'utilisateur avancé : *Basculement entre plusieurs utilisateurs*).

- 3 Balayez vers le haut ou vers le bas, ou appuyez sur ▲ ou ▼ pour choisir le nom de dossier et le nom de fichier de votre choix.
Lorsque vous avez sélectionné le nom de dossier, balayez vers le haut ou vers le bas, ou appuyez sur ▲ ou ▼ pour choisir le nom de fichier de votre choix.

REMARQUE

Si vous souhaitez imprimer un index des fichiers, appuyez sur **Impr. Index** sur l'écran tactile. Appuyez sur **Dém. couleur** ou **Marche mono** pour imprimer les données.

- 4 Exécutez l'une des actions suivantes :
- Appuyez sur **Param. impr.**. Passez à l'étape 5.
 - Si vous ne souhaitez pas modifier les paramètres actuels, passez à l'étape 6.

- 5 Balayez vers le haut ou vers le bas, ou appuyez sur ▲ ou ▼ pour afficher le paramètre de votre choix.

- 6 Appuyez sur l'option de votre choix.

REMARQUE

- Vous pouvez sélectionner les paramètres suivants :
 - Type papier
 - Format papier
 - Multi-pages
 - Orientation
 - Recto-verso
 - Trier
 - Qualité impr.
 - Option PDF
- Certains de ces paramètres peuvent ne pas s'afficher en fonction du type de fichier.

- 7 Exécutez l'une des actions suivantes :
- Pour modifier un autre paramètre, répétez l'étape 5.
 - Si vous ne souhaitez pas modifier d'autres paramètres, appuyez sur **OK** et passez à l'étape 8.

- 8 Saisissez le nombre de copies souhaité à partir du panneau tactile.

- 9 Appuyez sur **Marche couleur** ou **Marche mono** pour imprimer les données.


- 10 Appuyez sur .

IMPORTANT

- Pour éviter d'endommager votre appareil, NE connectez AUCUN périphérique autre qu'un appareil photo numérique ou une mémoire flash USB à l'interface USB directe.
- NE retirez PAS la mémoire flash USB ou l'appareil photo numérique de l'interface USB directe tant que l'appareil n'a pas terminé l'impression.

Modification des réglages par défaut de l'impression directe

Vous pouvez modifier les paramètres par défaut de l'impression directe.

- 1 Connectez la mémoire flash USB ou un appareil photo numérique à l'interface USB directe sur le panneau avant de l'appareil.
- 2 Appuyez sur *Impression directe*.
- 3 Appuyez sur *Paramsdéfaut*.
- 4 Balayez vers le haut ou vers le bas, ou appuyez sur ▲ ou ▼ pour afficher le paramètre de votre choix. Appuyez sur le paramètre.
- 5 Appuyez sur la nouvelle option de votre choix. Répétez les étapes 4 et 5 pour chaque paramètre à modifier.
- 6 Appuyez sur *OK*.
- 7 Appuyez sur .

Impression d'un document

L'appareil peut recevoir des données provenant de votre ordinateur et les imprimer. Pour imprimer à partir d'un ordinateur, vous devez installer le pilote d'imprimante.

(Pour en savoir plus sur les paramètres du pilote d'imprimante, >>> Guide utilisateur - Logiciel.)

- 1 Installez le pilote d'imprimante Brother disponible sur le CD-ROM (>>> Guide d'installation rapide).
- 2 Dans votre application, choisissez la commande Imprimer.
- 3 Choisissez le nom de votre appareil dans la boîte de dialogue **Imprimer** et cliquez sur **Propriétés** (ou sur **Préférences**, selon l'application que vous utilisez).
- 4 Définissez les paramètres à modifier dans la boîte de dialogue **Propriétés**, puis cliquez sur **OK**.
 - **Format papier**
 - **Orientation**
 - **Copies**
 - **Type de support**
 - **Qualité d'impression**
 - **Couleur / Mono**
 - **Type de document**
 - **Imp. multi-pages**
 - **Recto verso/Livret**
 - **Alimentation**
- 5 Cliquez sur **Imprimer** pour lancer l'impression.

Avant la numérisation

Pour utiliser l'appareil comme scanner, installez un pilote de scanner. Si l'appareil fait partie d'un réseau, configurez-le avec une adresse TCP/IP.

- Installez les pilotes de scanner à partir du CD-ROM (►► Guide d'installation rapide : *Installer MFL-Pro Suite*).
- Si la numérisation réseau ne fonctionne pas, configurez l'appareil avec une adresse TCP/IP (►► Guide utilisateur - Logiciel).

Numérisation d'un document au format PDF à l'aide de ControlCenter4 (Windows®)


(Pour les utilisateurs Macintosh, ►► Guide utilisateur - Logiciel.)

REMARQUE


Les écrans de votre ordinateur peuvent varier selon le modèle.

ControlCenter4 est un utilitaire qui permet d'accéder facilement et rapidement aux applications les plus couramment utilisées. Avec ControlCenter4, vous n'avez plus besoin de lancer manuellement des applications. Vous pouvez utiliser ControlCenter4 sur votre ordinateur.

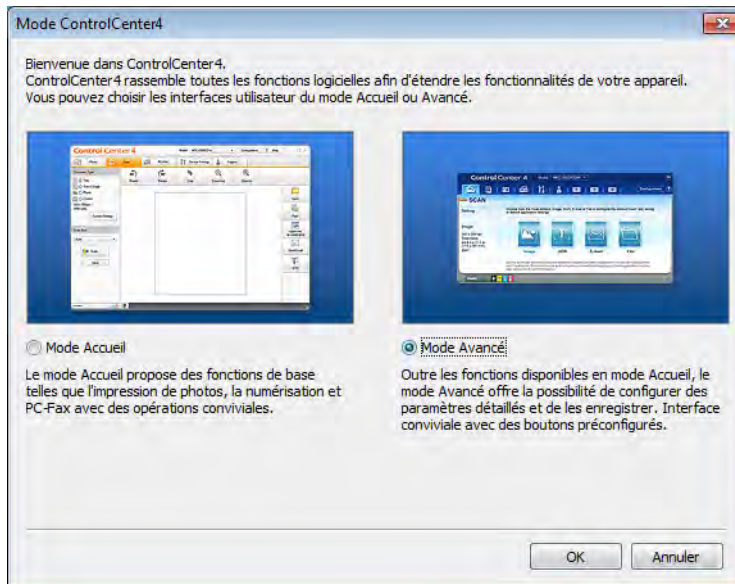
- 1 Chargez votre document (voir *Comment charger des documents* ►► page 38).
- 2 Conformez-vous aux instructions correspondant au système d'exploitation utilisé.
 - (Windows® XP, Windows Vista® et Windows® 7)

Ouvrez ControlCenter4 en cliquant sur  (**Démarrer**) > **Tous les programmes** > **Brother** > **XXX-XXXX** (où XXX-XXXX est le nom de votre modèle) > **ControlCenter4**. L'application ControlCenter4 s'ouvre.

- (Windows® 8)

Cliquez sur  (**Brother Utilities**), puis cliquez sur la liste déroulante et sélectionnez le nom du modèle (s'il n'est pas déjà sélectionné). Dans la barre de navigation gauche, cliquez sur **NUMERISER**, puis sur **ControlCenter4**. L'application ControlCenter4 s'ouvre.

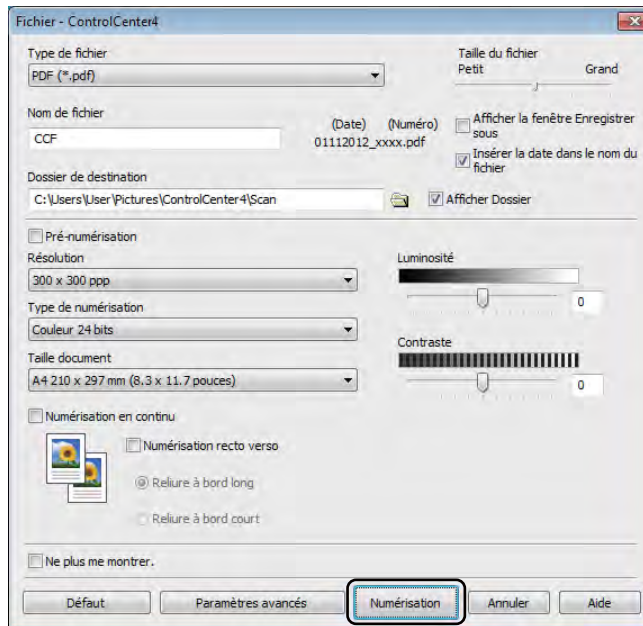
- 3 Si l'écran du mode ControlCenter4 s'affiche, sélectionnez **Mode Avancé**, puis cliquez sur **OK**.



- 4 Assurez-vous que l'appareil que vous souhaitez utiliser est sélectionné dans la liste déroulante **Modèle**.
- 5 Cliquez sur **Fichier**.



- 6 Appuyez sur **Numérisation**.
L'appareil commence la numérisation. Le dossier d'enregistrement des données numérisées s'ouvre automatiquement.



Comment numériser un document en tant que fichier PDF à l'aide de l'écran tactile

- 1 Chargez votre document (voir *Comment charger des documents* >> page 38).
- 2 Appuyez sur Numériser.



- 3 Balayez vers la gauche ou vers la droite pour afficher *vers fichier*.



s'affiche en surbrillance bleue au centre de l'écran tactile.

- 4 Appuyez sur OK.
Si l'appareil est connecté à un réseau, appuyez sur le nom de l'ordinateur.
Exécutez l'une des actions suivantes :
 - Si vous souhaitez utiliser les réglages par défaut, passez à l'étape 9.
 - Si vous souhaitez modifier les réglages par défaut, passez à l'étape 5.

- 5 Appuyez sur Options.

- 6 Appuyez sur Réglage écran tactile.
Appuyez sur Oui.

- 7 Définissez éventuellement les paramètres des options Num. recto-verso¹, Type de scan, Résolution, Type de fichier, Format numér. et Suppr la couleur d'arrière-plan.

- 8 Appuyez sur OK.

- 9 Appuyez sur Marche.
L'appareil commence la numérisation.

¹ MFC-9340CDW

REMARQUE

Les modes de numérisation suivants sont disponibles.

- vers USB (MFC-9330CDW et MFC-9340CDW)
- vers réseau (Windows®)
- vers FTP
- vers serv e-mail
- vers e-mail
- vers image
- vers ROC
- vers fichier
- Scan WS¹ (Scanner Web Services)

¹ Utilisateurs Windows® uniquement (Windows Vista® SP2 ou ultérieur, Windows® 7 et Windows® 8)
(►►Guide utilisateur - Logiciel.)

A

Maintenance périodique

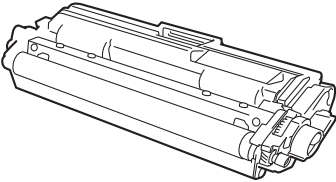
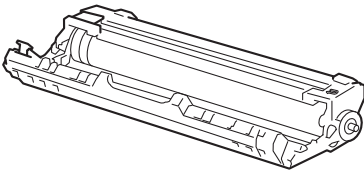
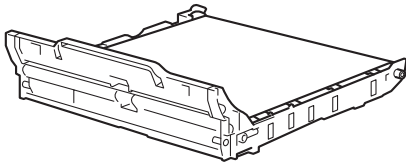
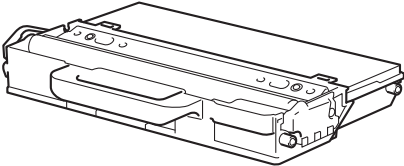
Remplacement des consommables

Vous devez remplacer les consommables lorsque l'appareil indique qu'ils ont atteint la fin de leur durée de vie. Vous pouvez remplacer vous-même les consommables suivants :

L'utilisation de fournitures non-Brother pourrait affecter la qualité d'impression, les performances et la fiabilité de l'appareil.

REMARQUE

Le tambour et la cartouche de toner sont deux consommables distincts. Vérifiez qu'elles sont installées ensemble. Si la cartouche de toner se trouve dans l'appareil sans le tambour, il se peut que le message `Tambour !` s'affiche.

Cartouche de toner	Unité tambour
<p>Voir <i>Remplacement des cartouches de toner</i> >> page 81.</p> <p>Nom du modèle : TN-241BK, TN-241C, TN-241M, TN-241Y, TN-245C, TN-245M, TN-245Y</p>	<p>Voir <i>Remplacement des tambours</i> >> page 88.</p> <p>Nom du modèle : DR-241CL (kit 4 tambours) ou DR-241CL-BK, DR-241CL-CMY (tambours uniques)</p>
	
Courroie	Bac de récupération du toner usagé
<p>Voir <i>Remplacement de la courroie</i> >> page 95.</p> <p>Nom du modèle : BU-220CL</p>	<p>Voir <i>Remplacement du bac de récupération du toner usagé</i> >> page 99.</p> <p>Nom du modèle : WT-220CL</p>
	

Les messages mentionnés dans le tableau apparaissent sur l'écran tactile en mode Prêt. Ces messages vous avertissent que vous devez remplacer les consommables avant qu'ils n'arrivent en fin de vie. Pour éviter toute complication, vous devrez acheter des consommables de rechange avant que l'appareil n'arrête d'imprimer.

Messages sur l'écran tactile	Consommable à préparer	Durée de vie approximative	Procédure de remplacement	Nom du modèle
Toner bas Préparez une nouvelle cartouche.	Cartouche de toner BK = Noir C = Cyan M = Magenta Y = Jaune	<Noir> 2 500 pages ^{1 2 5} <Cyan, Magenta, Jaune> 1 400 pages ^{1 2 5} 2 200 pages ^{1 2 6}	Voir page 81.	TN-241BK ⁵ TN-241C ⁵ TN-241M ⁵ TN-241Y ⁵ TN-245C ⁶ TN-245M ⁶ TN-245Y ⁶
Fin prochaine tambourX	1 Unité tambour X = BK, C, M, Y BK = Noir C = Cyan M = Magenta Y = Jaune	15 000 pages ^{1 3 4}	Voir page 90.	4 tambours : DR-241CL 1 Unité tambour : DR-241CL-BK DR-241CL-CMY
Fin prochaine courroie.	Courroie	50 000 pages ¹	Voir page 95.	BU-220CL
Fin collecteur	Bac de récupération du toner usagé	50 000 pages ¹	Voir page 99.	WT-220CL

¹ Pages imprimées d'un seul côté au format A4 ou Letter.

² Le rendement approximatif de la cartouche est conforme à la norme ISO/CEI 19798.

³ 1 page par tâche

⁴ La durée de vie du tambour est approximative et peut varier en fonction du type d'utilisation.

⁵ Cartouche de toner standard

⁶ Cartouche de toner haute capacité

Lorsque les messages signalés dans le tableau s'affichent sur l'écran tactile, vous devez procéder au nettoyage régulier de l'appareil et remplacer les consommables.

Messages sur l'écran tactile	Consommable à remplacer	Durée de vie approximative	Procédure de remplacement	Nom du modèle
Remplacer toner	Cartouche de toner L'écran tactile affiche la couleur de la cartouche de toner à remplacer. BK = Noir C = Cyan M = Magenta Y = Jaune	<Noir> 2 500 pages ^{1 2 5} <Cyan, Magenta, Jaune> 1 400 pages ^{1 2 5} 2 200 pages ^{1 2 6}	Voir page 81.	TN-241BK ⁵ TN-241C ⁵ TN-241M ⁵ TN-241Y ⁵ TN-245C ⁶ TN-245M ⁶ TN-245Y ⁶
Remplacer le tambourX	Unité tambour X = BK, C, M, Y BK = Noir C = Cyan M = Magenta Y = Jaune	15 000 pages ^{1 3 4}	Voir page 90.	4 tambours : DR-241CL 1 Unité tambour : DR-241CL-BK DR-241CL-CMY
Arrêt tambour	Unité tambour			
Remplacer la courroie	Courroie	50 000 pages ¹	Voir page 95.	BU-220CL
Remplacemt bac récup. toner usagé	Bac de récupération du toner usagé	50 000 pages ¹	Voir page 99.	WT-220CL
Remplacez le four	Unité de fusion	50 000 pages ¹	Contactez le service clientèle de Brother ou votre revendeur Brother local pour obtenir une unité de fusion de rechange.	
Remplacez le kit PF	Kit d'alimentation du papier	50 000 pages ¹	Contactez le service clientèle de Brother ou votre revendeur Brother local pour obtenir un kit d'alimentation du papier de rechange.	

¹ Pages imprimées d'un seul côté au format A4 ou Letter.

² Le rendement approximatif de la cartouche est conforme à la norme ISO/CEI 19798.

³ 1 page par tâche

⁴ La durée de vie du tambour est approximative et peut varier en fonction du type d'utilisation.

⁵ Cartouche de toner standard

⁶ Cartouche de toner haute capacité

REMARQUE

- Voir <http://www.brother.com/original/index.html> pour savoir comment retourner vos consommables usagés dans le cadre du programme de recyclage Brother. Si vous choisissez de ne pas retourner vos consommables usagés, éliminez-les conformément aux réglementations locales en les séparant des déchets ménagers. Si vous avez des questions, consultez l'antenne locale spécialisée dans l'élimination des déchets (►►Guide de sécurité du produit : *Informations sur le recyclage conformément à la directive DEEE et à la directive relative aux piles et accumulateurs*).
 - Nous vous recommandons de placer les consommables usagés sur une feuille de papier pour prévenir tout écoulement ou renversement accidentel de leur contenu.
 - Si vous utilisez un papier qui n'équivaut pas directement au papier recommandé, vous risquez de réduire la durée de vie des consommables et des pièces de l'appareil.
 - La durée de vie estimée de chaque cartouche de toner est basée sur la norme ISO/CEI 19798. La fréquence de remplacement varie en fonction du volume d'impression, du pourcentage de couverture, du type de support utilisé et de la mise sous/hors tension de l'appareil.
 - La fréquence de remplacement des consommables, à l'exception des cartouches de toner, sera fonction du volume d'impression, du type de support utilisé et de la mise sous/hors tension de l'appareil.
-

Remplacement des cartouches de toner

Nom du modèle : TN-241BK¹, TN-241C¹, TN-241M¹, TN-241Y¹, TN-245C², TN-245M², TN-245Y²

La cartouche de toner standard peut imprimer environ 2 500 pages³ (noir) ou environ 1 400 pages³ (cyan, magenta, jaune). La cartouche de toner haute capacité peut imprimer environ 2 200 pages³ (cyan, magenta, jaune). Le nombre réel de pages varie en fonction du type de document moyen.

Lorsque le niveau d'une cartouche de toner baisse, le message **Toner bas** s'affiche sur l'écran tactile.

Les cartouches de toner fournies avec l'appareil doivent être remplacées après 1 000 pages environ³.

¹ Cartouche de toner standard

² Cartouche de toner haute capacité

³ Le rendement approximatif de la cartouche est conforme à la norme ISO/CEI 19798.

REMARQUE

- L'indication relative à la durée de vie restante varie selon les types de documents imprimés et l'utilisation du client.
- Il est judicieux de tenir une cartouche de toner neuve prête à l'emploi lorsque l'avertissement **Toner bas** apparaît.
- Pour une impression de qualité optimale, nous vous recommandons d'utiliser uniquement des cartouches de toner d'origine Brother. Si vous souhaitez acheter des cartouches de toner, veuillez contacter le service clientèle de Brother ou votre revendeur Brother local.
- Nous vous recommandons de nettoyer l'appareil lorsque vous remplacez la cartouche de toner (voir *Nettoyage et vérification de l'appareil* ►► page 104).
- NE déballez la cartouche de toner neuve QUE lorsque vous êtes prêt à l'installer.

Toner bas

Si **Toner bas** s'affiche sur l'écran tactile, achetez une cartouche de toner neuve correspondant à la couleur indiquée sur l'écran tactile avant que le message **Remplacer toner** apparaisse.

Remplacer le toner

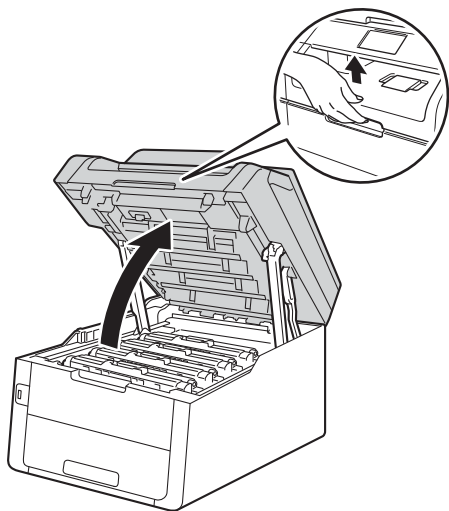
Lorsque **Remplacer toner** s'affiche sur écran tactile, l'appareil cesse d'imprimer jusqu'à ce que vous remplaciez la cartouche de toner.

L'écran tactile affiche la couleur de la cartouche de toner à remplacer. BK=Noir, C=Cyan, M=Magenta, Y=Jaune).

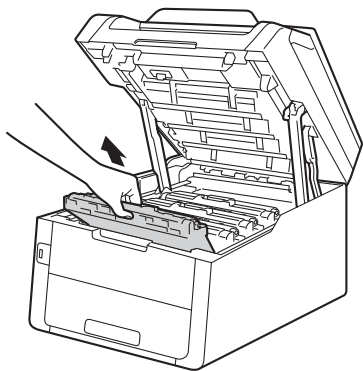
Une cartouche de toner Brother authentique neuve entraîne la réinitialisation du message **Remplacement toner**.

Remplacement des cartouches de toner

- 1 Assurez-vous que l'appareil est sous tension.
- 2 Ouvrez le capot supérieur jusqu'à ce qu'il se verrouille en position ouverte.



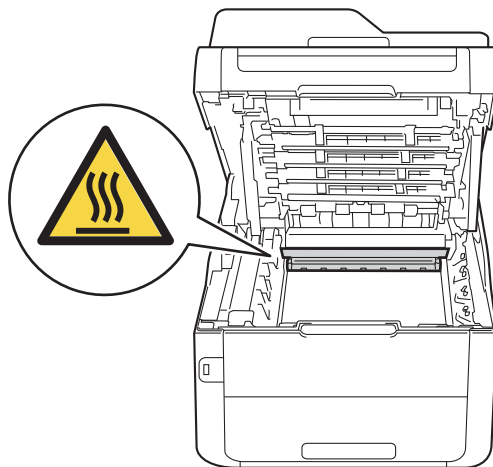
- 3 Retirez le module tambour et cartouche de toner correspondant à la couleur affichée sur l'écran tactile.



⚠ AVERTISSEMENT

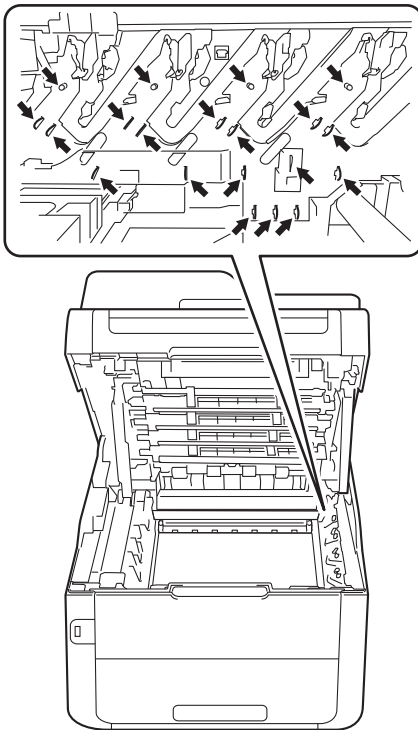
⚠ TEMPÉRATURE ÉLEVÉE

Après utilisation de l'appareil, certaines pièces internes de l'appareil sont extrêmement chaudes. Attendez que l'appareil refroidisse avant de mettre les doigts sur ses composants internes.

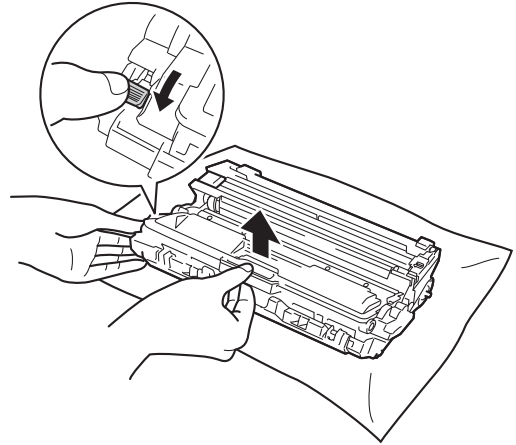


IMPORTANT

- Nous vous conseillons de déposer le module tambour et cartouche de toner sur une surface propre et plane recouverte d'une feuille de papier jetable, au cas où vous renverseriez du toner par mégarde.
- Pour éviter que l'électricité statique n'endommage l'appareil, NE touchez PAS les électrodes présentées dans l'illustration.



- 4 Abaissez le levier de verrouillage vert et sortez la cartouche de toner du tambour.



⚠ AVERTISSEMENT



- NE jetez PAS au feu la cartouche de toner ou le module tambour et cartouche de toner. Elle pourrait exploser et provoquer des blessures.
- N'utilisez PAS de produits inflammables, d'aérosols ou de liquides/solvants organiques contenant de l'alcool ou de l'ammoniaque pour nettoyer l'intérieur ou l'extérieur de l'appareil. Cela pourrait entraîner un incendie ou un choc électrique. Utilisez plutôt un chiffon sec et non pelucheux.

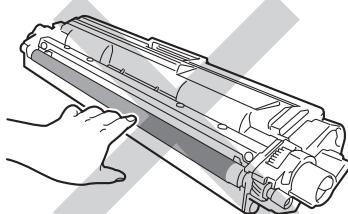
(>>>Guide de sécurité du produit:
Précautions générales.)



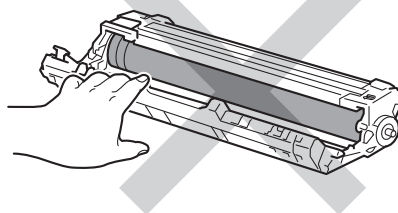
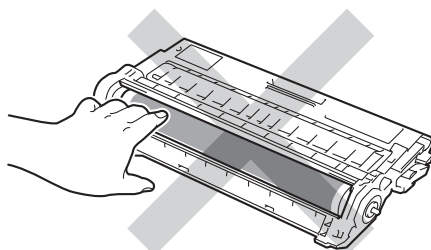
IMPORTANT

- Manipulez la cartouche de toner avec précaution. Si du toner se répand sur vos mains ou vos vêtements, essuyez-le ou nettoyez-le à l'eau froide.
- Pour éviter les problèmes de qualité d'impression, NE touchez PAS les parties ombrées présentées dans les illustrations.

<Cartouche de toner>



<Unité tambour>

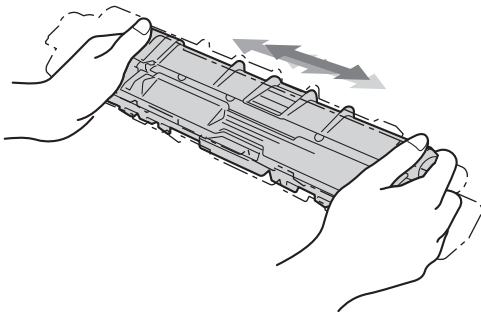


- Nous vous conseillons de déposer la cartouche de toner sur une surface propre, plane, régulière et stable recouverte d'une feuille de papier jetable, au cas où vous renverseriez du toner par mégarde.

REMARQUE

- Assurez-vous de bien emballer la cartouche de toner usagée dans un sac afin que la poudre de toner ne se répande pas hors de la cartouche.
- Voir <http://www.brother.com/original/index.html> pour savoir comment retourner vos consommables usagés dans le cadre du programme de recyclage Brother. Si vous choisissez de ne pas retourner vos consommables usagés, éliminez-les conformément aux réglementations locales en les séparant des déchets ménagers. Si vous avez des questions, consultez l'antenne locale spécialisée dans l'élimination des déchets (►►Guide de sécurité du produit : *Informations sur le recyclage conformément à la directive DEEE et à la directive relative aux piles et accumulateurs*).

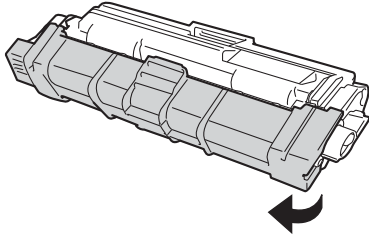
- 5 Déballer la cartouche de toner neuve. Tenez la cartouche avec les deux mains et secouez-la latéralement plusieurs fois pour répartir le toner uniformément à l'intérieur de la cartouche.



IMPORTANT

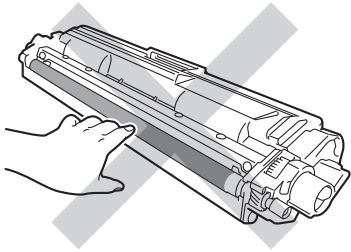
- Déballer la cartouche de toner juste avant de l'installer dans l'appareil. Si la cartouche de toner est déballée longtemps avant son installation, la longévité du toner s'en ressentira.
- Si vous exposez un tambour non déballé à la lumière directe du soleil (ou à la lumière ambiante) pendant une période prolongée, vous risquez de l'endommager.
- Les appareils de Brother sont conçus pour fonctionner avec du toner aux spécifications particulières afin de garantir des performances optimales lorsqu'ils sont utilisés avec des cartouches de toner d'origine Brother. Brother ne peut pas garantir ces performances optimales si du toner ou des cartouches de toner de spécifications différentes sont utilisés. Par conséquent, Brother déconseille d'utiliser des cartouches autres que les cartouches d'origine Brother avec cet appareil et de remplir les cartouches vides avec du toner provenant d'autres sources. Si le tambour ou d'autres pièces de cet appareil sont endommagées suite à l'utilisation d'un toner ou de cartouches de toner autres que des produits d'origine Brother du fait de l'incompatibilité ou du manque d'adéquation de ces produits avec cet appareil, les réparations nécessaires ne seront peut-être pas couvertes par la garantie.

- 6 Retirez le couvercle de protection.

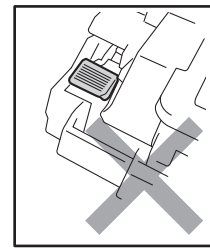
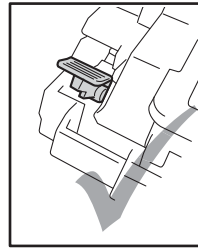
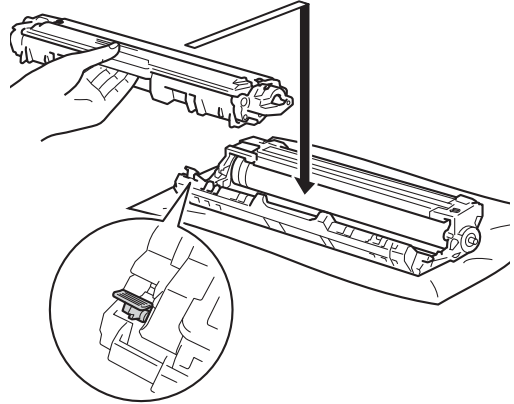


IMPORTANT

Installez la cartouche de toner neuve dans le tambour juste après avoir retiré son couvercle de protection. Pour éviter toute dégradation de la qualité d'impression, NE touchez PAS les parties ombrées présentées dans les illustrations.



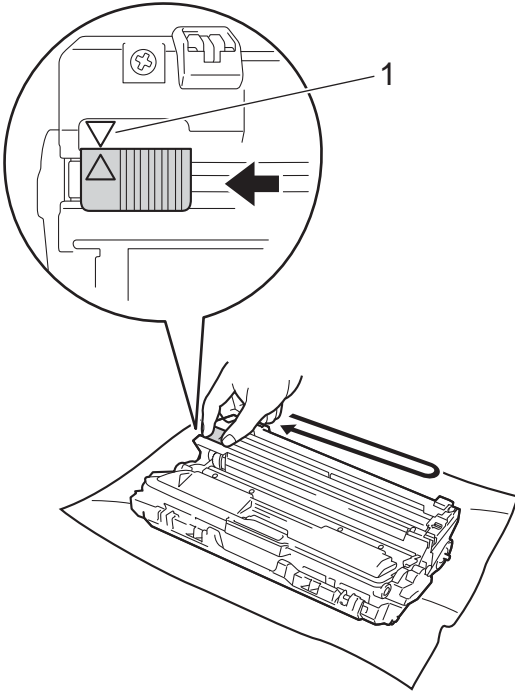
- 7 Installez la nouvelle cartouche de toner fermement dans le tambour jusqu'à ce qu'elle se mette en place avec un déclic. Si vous l'installez correctement, le levier de verrouillage vert du tambour se relève automatiquement.



REMARQUE

Veillez à insérer la cartouche de toner correctement, sinon elle risque de se dissocier du tambour.

- 8 Nettoyez le fil corona à l'intérieur du tambour en faisant coulisser délicatement la languette verte de la gauche vers la droite et de la droite vers la gauche plusieurs fois.



REMARQUE

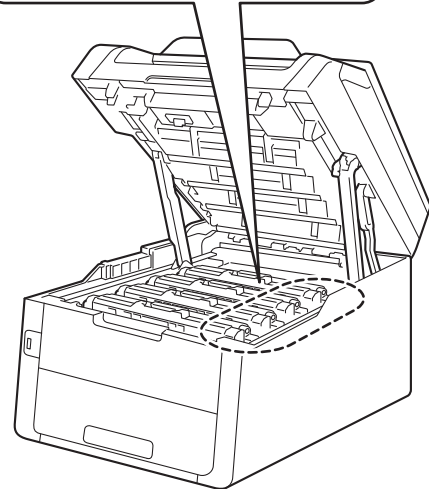
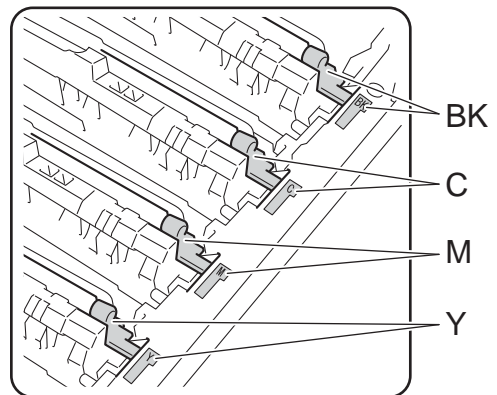
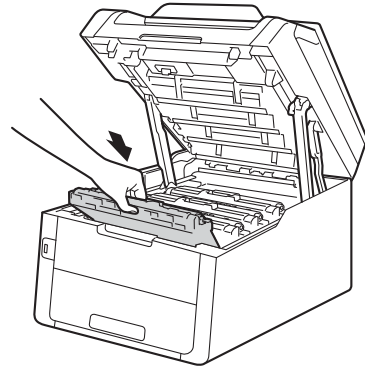
N'oubliez pas de ramener la languette dans sa position d'origine (▲) (1). La flèche située sur la languette doit être alignée sur celle du tambour. Dans le cas contraire, les pages imprimées pourraient présenter une bande verticale.

- 9 Répétez l'étape 3 et l'étape 8 pour nettoyer les trois fils corona restants.

REMARQUE

Lors du nettoyage des fils corona, il n'est pas nécessaire de retirer la cartouche de toner du tambour.

- 10 Faites glisser chaque module tambour et cartouche de toner dans l'appareil. Assurez-vous que la couleur de la cartouche de toner correspond à l'étiquette de couleur apposée sur l'appareil.



BK = Noir, C = Cyan,
M = Magenta, Y = Jaune

- 11 Fermez le capot supérieur de l'appareil.

REMARQUE

Une fois la cartouche de toner remplacée, NE mettez PAS l'appareil hors tension ou N'ouvrez PAS le capot supérieur aussi longtemps que le message *Patienter SVP. n'a pas disparu de l'écran tactile* et que l'appareil n'est pas retourné en mode Prêt.

Remplacement des tambours

Nom du modèle : DR-241CL Kit 4 tambours ou tambours uniques DR-241CL-BK, DR-241CL-CMY

Un tambour neuf peut imprimer environ 15 000 pages imprimées d'un seul côté au format A4 ou Letter.

Le kit tambour DR-241CL contient quatre tambours : un noir (DR-241CL-BK) et trois de couleur (DR-241CL-CMY).

Le DR-241CL-BK contient un tambour noir. Le DR-241CL-CMY contient un tambour couleur.

L'usure du tambour est due à l'utilisation et à la rotation du tambour ainsi qu'à l'interaction avec le papier, le toner et d'autres documents se trouvant sur le trajet du papier. En concevant ce produit, Brother a décidé d'utiliser le nombre de rotations du tambour pour déterminer raisonnablement sa durée de service. Lorsqu'un tambour atteint la limite de rotation déterminée en usine, qui correspond au rendement d'impression nominal, l'écran tactile LCD du produit affiche un message vous invitant à remplacer le(s) tambour(s) concerné(s). Le produit continuera à fonctionner, mais la qualité d'impression risque de ne plus être optimale.

Comme les tambours tournent à l'unisson au cours des divers stades de leur fonctionnement (que du toner soit déposé ou non sur la page) et étant donné qu'il est peu probable qu'un seul tambour soit endommagé, vous devrez remplacer tous les tambours en même temps (à moins de remplacer un tambour isolé [DR-241CL-BK pour le noir et DR-241CL-CMY pour la couleur] pour des raisons autres que la fin de vie nominale). Pour plus de simplicité, Brother vend les tambours par ensembles de quatre (DR-241CL).

IMPORTANT

Pour des performances optimales, utilisez un tambour et des cartouches de toner d'origine Brother. L'impression avec un tambour ou du toner d'autres fabricants risque non seulement de réduire la qualité d'impression, mais également la durée de vie de l'appareil. Il se peut que la couverture de la garantie ne s'applique pas aux problèmes résultant de l'utilisation d'un tambour ou de toner d'autres fabricants.

Tambour

Les fils corona sont sales. Nettoyez les fils corona situés dans les quatre tambours (voir *Nettoyage des fils corona* ►► page 109).

Si le message d'erreur **Tambour !** continue à s'afficher sur l'écran tactile alors que vous avez nettoyé les fils corona, cela signifie que le tambour arrive en fin de vie. Remplacez les tambours par des neufs.

Fin prochaine tambourX

Si seul un tambour déterminé arrive en fin de vie, le message

Fin prochaine tambourX s'affiche sur l'écran tactile. Le X indique la couleur du tambour arrivant en fin de vie. (BK=Noir, C=Cyan, M=Magenta, Y=Jaune). Il est recommandé de conserver des tambours d'origine Brother à disposition en vue de leur installation. Procurez-vous un tambour DR-241CL-BK (pour le noir) ou DR-241CL-CMY (pour la couleur C, M ou J) neuf et gardez-le à portée de main en prévision du message *Remplacer le tambourX*.

Remplacer le tambourX

Si seul un tambour déterminé doit être remplacé, le message

Remplacer le tambourX s'affiche sur l'écran tactile. Le X indique la couleur du tambour à remplacer. (BK=Noir, C=Cyan, M=Magenta, Y=Jaune)

Le tambour a dépassé sa durée de vie nominale. Remplacez le tambour par un neuf. À ce stade, il est recommandé d'installer un tambour d'origine Brother.

Lorsque vous remplacez le tambour par un neuf, vous devez remettre à zéro son compteur. Vous trouverez des instructions relatives à la procédure à suivre dans le carton de votre nouveau tambour.

Arrêt du tambour

Nous ne pouvons pas garantir la qualité d'impression. Remplacez le tambour par un neuf. À ce stade, il est recommandé d'installer un tambour d'origine Brother.

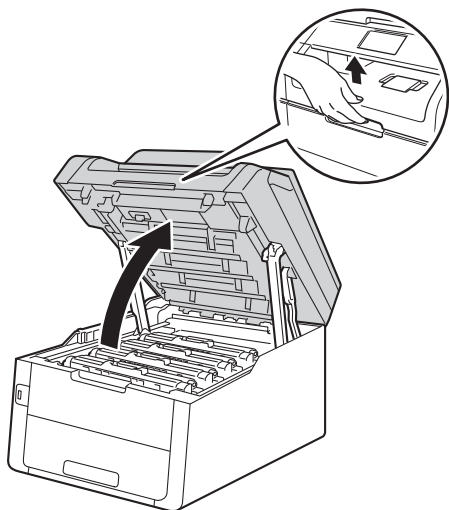
Lorsque vous remplacez le tambour par un neuf, vous devez remettre à zéro son compteur. Vous trouverez des instructions relatives à la procédure à suivre dans le carton de votre nouveau tambour.

Remplacement des tambours

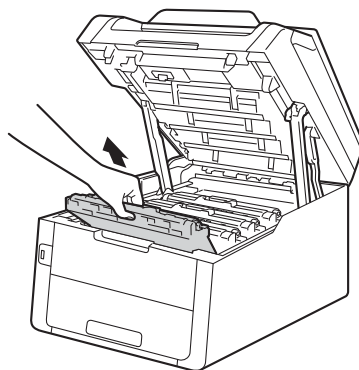
IMPORTANT

- Lorsque vous retirez le tambour, manipulez-le avec précaution car il peut contenir du toner. Si du toner se répand sur vos mains ou vos vêtements, essuyez-le ou nettoyez-le immédiatement à l'eau froide.
- Chaque fois que vous remplacez le tambour, nettoyez l'intérieur de l'appareil (voir *Nettoyage et vérification de l'appareil* >> page 104).
- NE déballez la tambour neuf QUE lorsque vous êtes prêt à l'installer. L'exposition prolongée à la lumière directe du soleil (ou à la lumière ambiante) peut endommager le tambour.

- 1 Assurez-vous que l'appareil est sous tension.
- 2 Ouvrez le capot supérieur jusqu'à ce qu'il se verrouille en position ouverte.



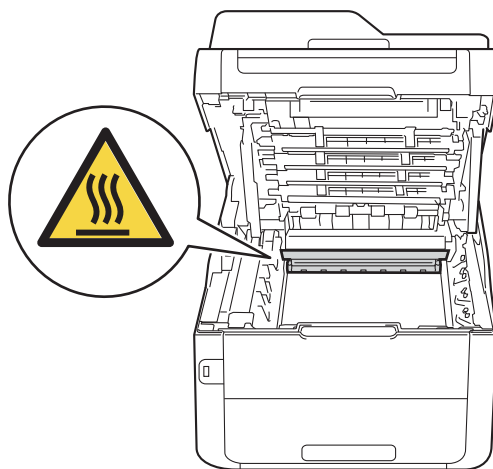
- 3 Retirez le module tambour et cartouche de toner correspondant à la couleur affichée sur l'écran tactile.



⚠ AVERTISSEMENT

⚠ TEMPÉRATURE ÉLEVÉE

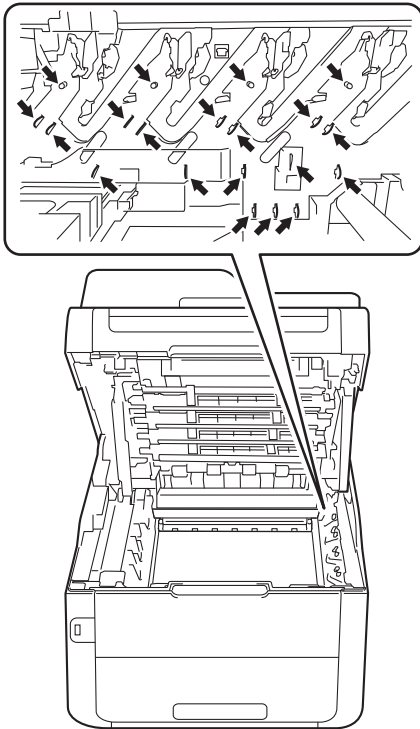
Après utilisation de l'appareil, certaines pièces internes de l'appareil sont extrêmement chaudes. Attendez que l'appareil refroidisse avant de mettre les doigts sur ses composants internes.



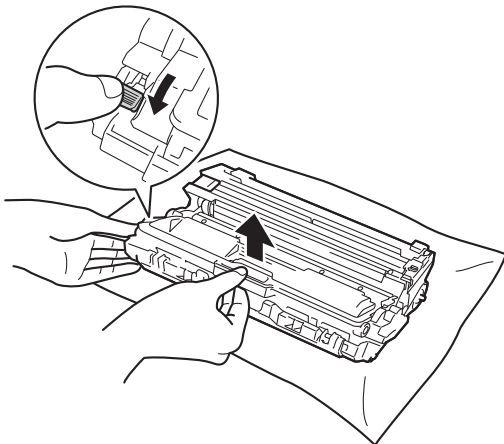
IMPORTANT

- Nous vous conseillons de déposer le module tambour et cartouche de toner sur une surface propre et plane recouverte d'une feuille de papier jetable, au cas où vous renverseriez du toner par mégarde.

- Pour éviter que l'électricité statique n'endommage l'appareil, NE touchez PAS les électrodes présentées dans l'illustration.



- 4 Abaissez le levier de verrouillage vert et sortez la cartouche de toner du tambour.



⚠ AVERTISSEMENT



- NE jetez PAS au feu la cartouche de toner ou le module tambour et cartouche de toner. Elle pourrait exploser et provoquer des blessures.
- N'utilisez PAS de produits inflammables, d'aérosols ou de liquides/solvants organiques contenant de l'alcool ou de l'ammoniaque pour nettoyer l'intérieur ou l'extérieur de l'appareil. Cela pourrait entraîner un incendie ou un choc électrique. Utilisez plutôt un chiffon sec et non pelucheux.

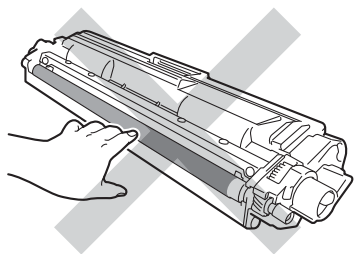
(>> Guide de sécurité du produit: *Précautions générales.*)



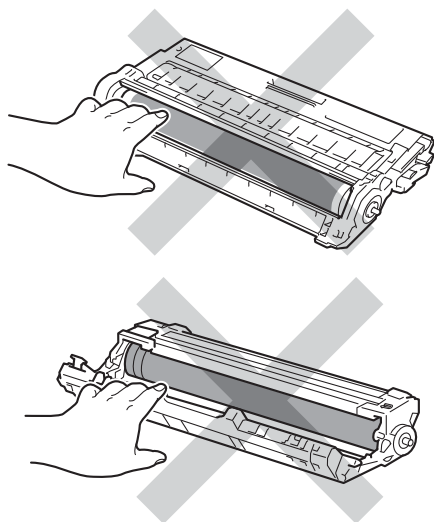
IMPORTANT

- Manipulez la cartouche de toner avec précaution. Si du toner se répand sur vos mains ou vos vêtements, essuyez-le ou nettoyez-le à l'eau froide.
- Pour éviter les problèmes de qualité d'impression, NE touchez PAS les parties ombrées présentées dans les illustrations.

<Cartouche de toner>



<Unité tambour>



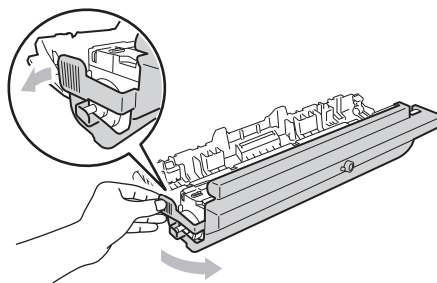
- Nous vous conseillons de déposer la cartouche de toner sur une surface propre, plane, régulière et stable recouverte d'une feuille de papier jetable, au cas où vous renverseriez du toner par mégarde.

REMARQUE

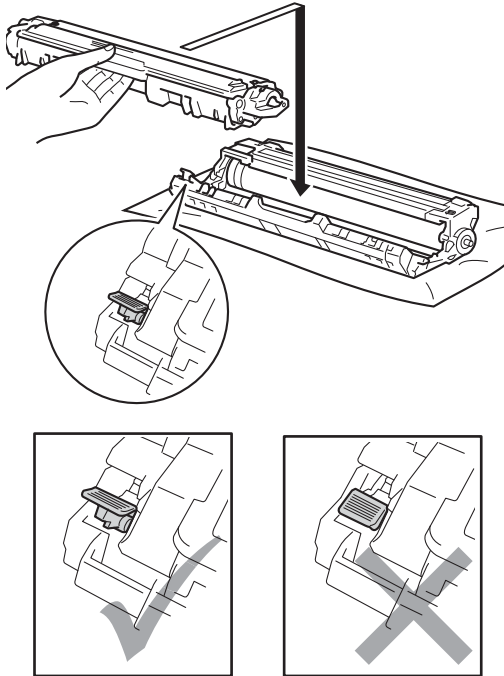
- Prenez soin de bien emballer le tambour usagé dans un sac afin que la poudre de toner se répande pas hors du tambour.
- Voir <http://www.brother.com/original/index.html> pour savoir comment retourner vos consommables usagés dans le cadre du programme de recyclage Brother. Si vous choisissez de ne pas retourner vos consommables usagés, éliminez-les conformément aux réglementations locales en les séparant des déchets ménagers. Si vous avez des questions, consultez l'antenne locale spécialisée dans l'élimination des déchets (►► Guide de sécurité du produit : *Informations sur le recyclage conformément à la directive DEEE et à la directive relative aux piles et accumulateurs*).

5 Déballez la tambour neuf.

6 Retirez le couvercle de protection.



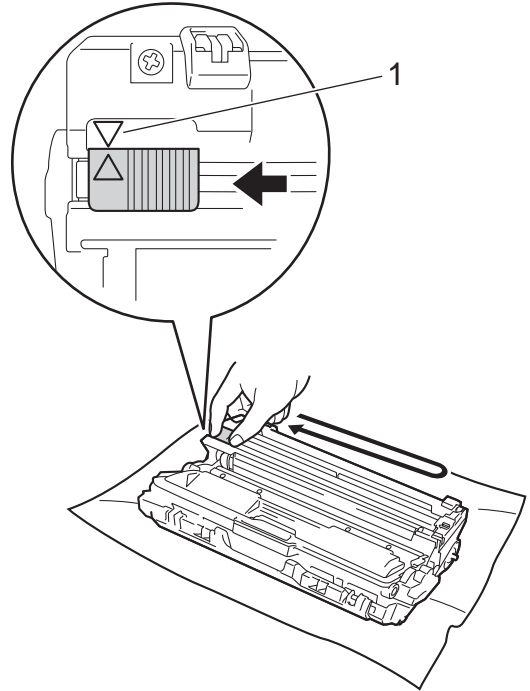
- 7 Installez la cartouche de toner fermement dans le tambour neuf jusqu'à ce qu'elle se mette en place avec un déclic. Si vous installez correctement la cartouche, le levier de verrouillage vert se relève automatiquement.



REMARQUE

Veillez à insérer la cartouche de toner correctement, sinon elle risque de se dissocier du tambour.

- 8 Nettoyez le fil corona à l'intérieur du tambour en faisant coulisser délicatement la languette verte de la gauche vers la droite et de la droite vers la gauche plusieurs fois.



REMARQUE

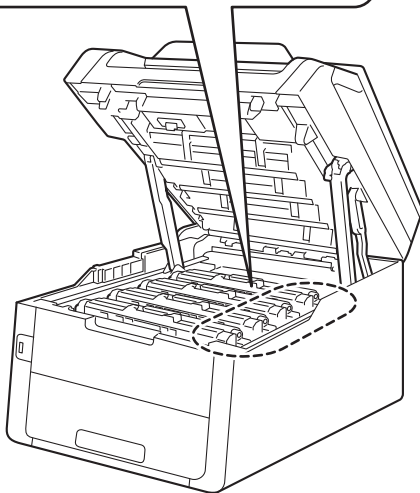
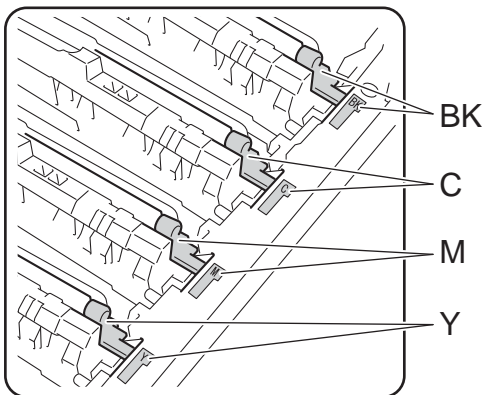
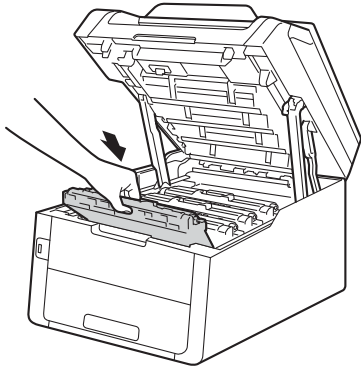
N'oubliez pas de ramener la languette dans sa position d'origine (▲) (1). La flèche située sur la languette doit être alignée sur celle du tambour. Dans le cas contraire, les pages imprimées pourraient présenter une bande verticale.

- 9 Répétez l'étape ③ et l'étape ⑧ pour nettoyer les trois fils corona restants.

REMARQUE

Lors du nettoyage des fils corona, il n'est pas nécessaire de retirer la cartouche de toner du tambour.

- 10 Faites glisser chaque module tambour et cartouche de toner dans l'appareil. Assurez-vous que la couleur de la cartouche de toner correspond à l'étiquette de couleur apposée sur l'appareil.



BK = Noir, C = Cyan,
M = Magenta, Y = Jaune

- 11 Fermez le capot supérieur de l'appareil.
- 12 Lorsque vous remplacez le tambour par un neuf, vous devez remettre à zéro son compteur. Vous trouverez des instructions relatives à la procédure à suivre dans le carton de votre nouveau tambour.

Remplacement de la courroie

Nom du modèle : BU-220CL

Une courroie neuve peut imprimer environ 50 000 pages imprimées d'un seul côté au format A4 ou Letter.

Remplacer la courroie

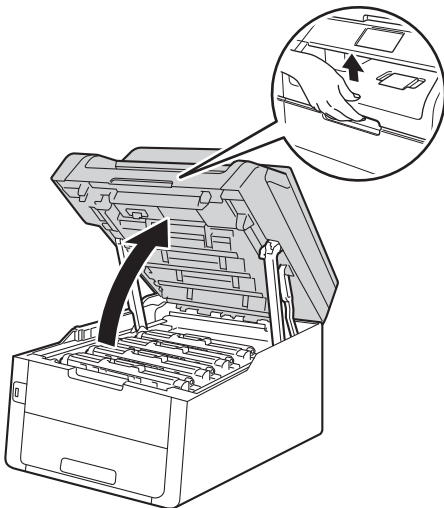
Lorsque le message `Remplacer la courroie` s'affiche sur l'écran tactile, vous devez remplacer la courroie.

Lorsque vous remplacez la courroie par une neuve, vous devez remettre à zéro son compteur. Vous trouverez des instructions relatives à la procédure à suivre dans le carton de votre nouvelle courroie.

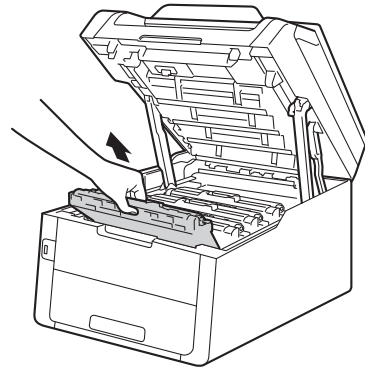
IMPORTANT

- NE touchez PAS la surface de la courroie. Sinon, la qualité d'impression pourrait diminuer.
- Les dommages induits par une manipulation incorrecte de la courroie peuvent annuler la garantie.

- 1 Assurez-vous que l'appareil est sous tension.
- 2 Ouvrez le capot supérieur jusqu'à ce qu'il se verrouille en position ouverte.



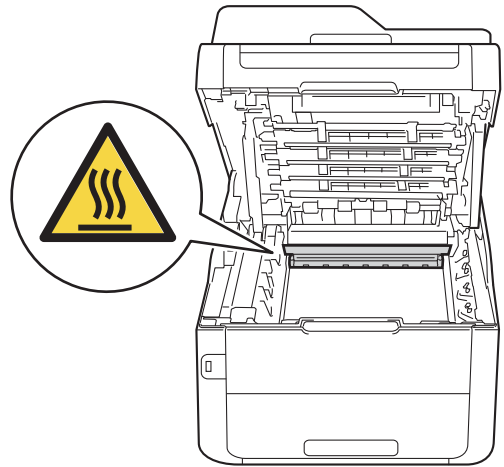
- 3 Retirez la totalité des modules tambour et cartouche de toner.



⚠ AVERTISSEMENT

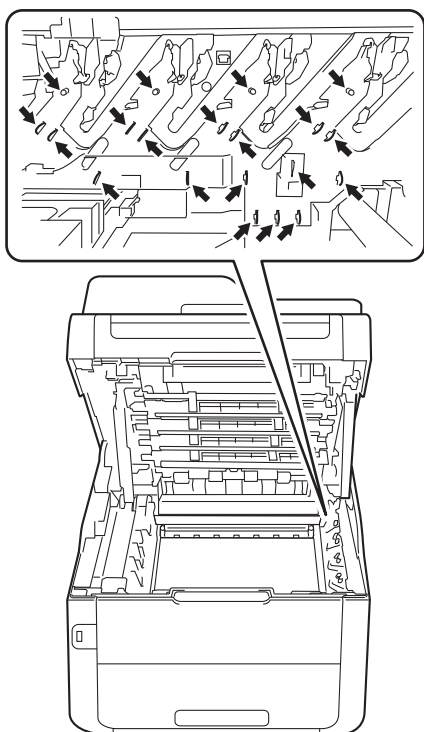
⚠ TEMPÉRATURE ÉLEVÉE

Après utilisation de l'appareil, certaines pièces internes de l'appareil sont extrêmement chaudes. Attendez que l'appareil refroidisse avant de mettre les doigts sur ses composants internes.

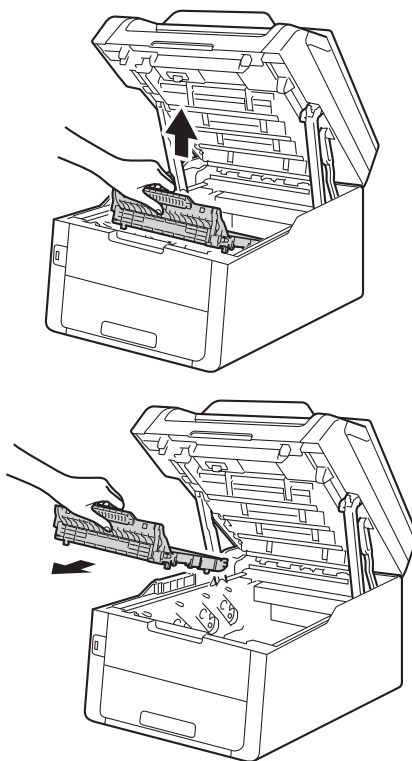


IMPORTANT

- Nous vous conseillons de déposer les modules tambour et cartouche de toner sur une surface propre et plane recouverte d'une feuille de papier jetable, au cas où vous renverseriez du toner par mégarde.
- Pour éviter que l'électricité statique n'endommage l'appareil, NE touchez PAS les électrodes présentées dans l'illustration.

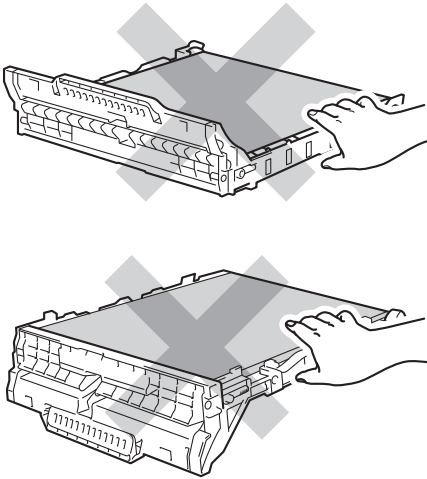


- 4 Saisissez la poignée verte de la courroie, soulevez cette dernière et retirez-la.

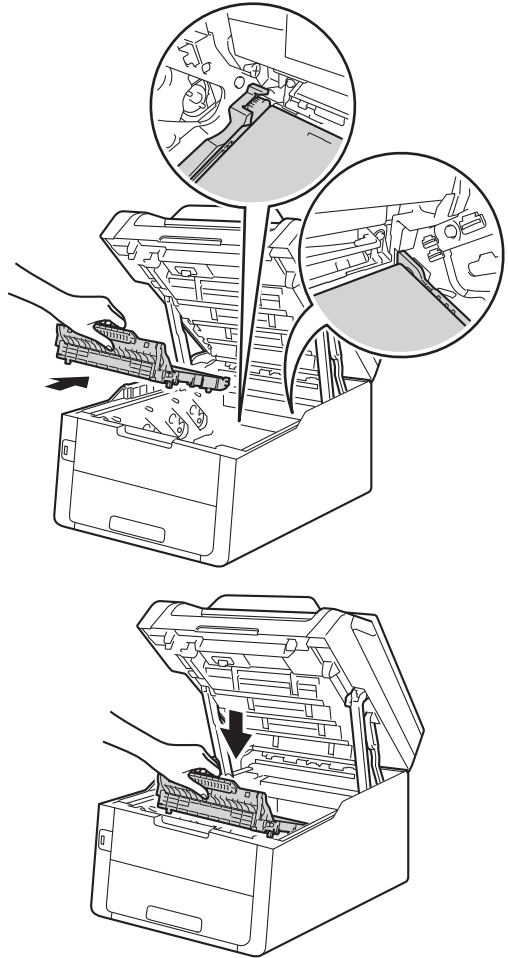


IMPORTANT

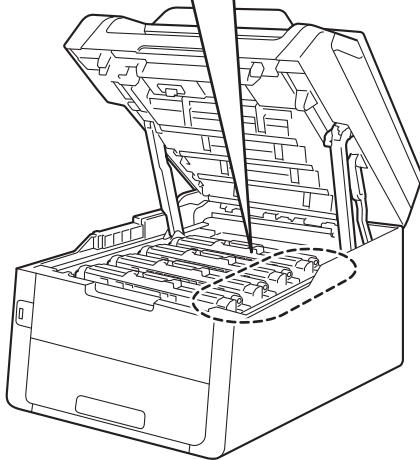
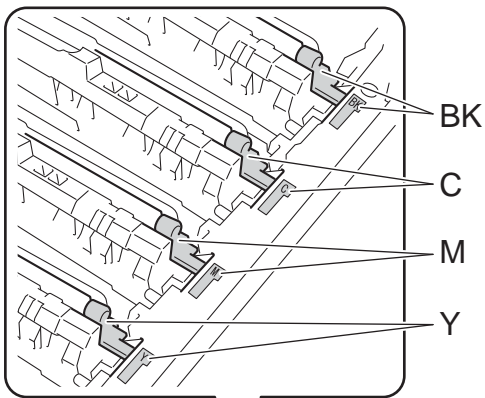
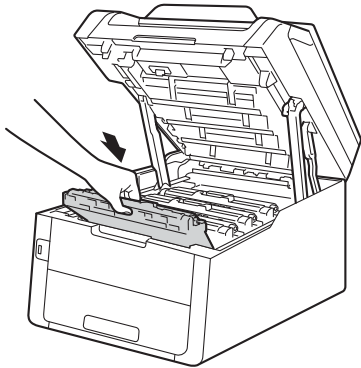
Pour éviter les problèmes de qualité d'impression, NE touchez PAS les parties ombrées présentées dans les illustrations.



- 5 Déballer la courroie neuve et placez-la dans l'appareil.



- 6 Faites glisser chaque module tambour et cartouche de toner dans l'appareil, en veillant à ce que la couleur des cartouches corresponde à l'étiquette de couleur apposée sur l'appareil.



BK = Noir, C = Cyan,
M = Magenta, Y = Jaune

- 7 Fermez le capot supérieur de l'appareil.
- 8 Lorsque vous remplacez la courroie par une neuve, vous devez remettre à zéro son compteur. Vous trouverez des instructions relatives à la procédure à suivre dans le carton de votre nouvelle courroie.

Remplacement du bac de récupération du toner usagé

Nom du modèle : WT-220CL

La durée de vie d'un bac de récupération du toner usagé est d'environ 50 000 pages imprimées d'un seul côté au format A4 ou Letter.

Fin collecteur

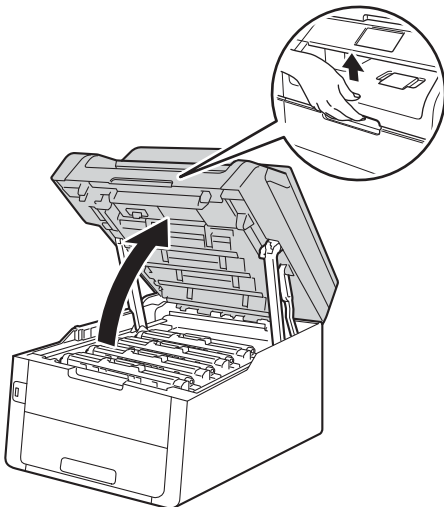
Si le message **Fin collecteur** s'affiche sur l'écran tactile, le bac de récupération du toner usagé arrive en fin de vie. Achetez un bac de récupération du toner usagé et gardez-le à portée de main en prévision du message

Remplacemnt bac récup. toner usagé.

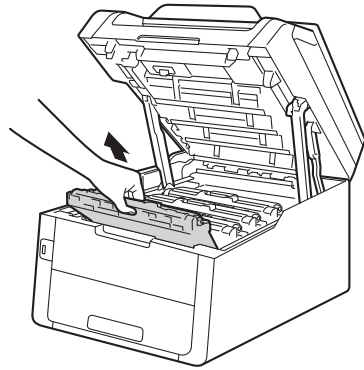
Rpl. collecteur

Lorsque le message **Remplacemnt bac récup. toner usagé** s'affiche sur l'écran tactile, vous devez remplacer le bac de récupération du toner usagé.

- 1 Assurez-vous que l'appareil est sous tension.
- 2 Ouvrez le capot supérieur jusqu'à ce qu'il se verrouille en position ouverte.



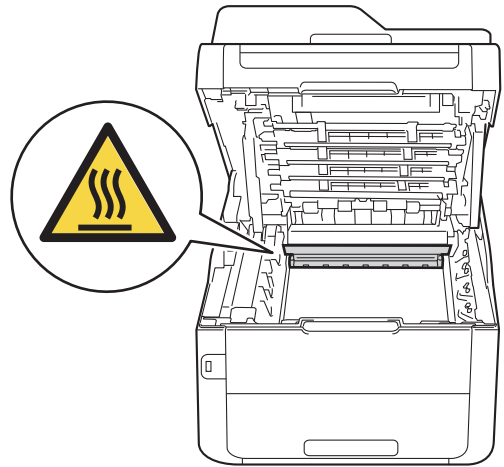
- 3 Retirez la totalité des modules tambour et cartouche de toner.



⚠ AVERTISSEMENT

⚠ TEMPÉRATURE ÉLEVÉE

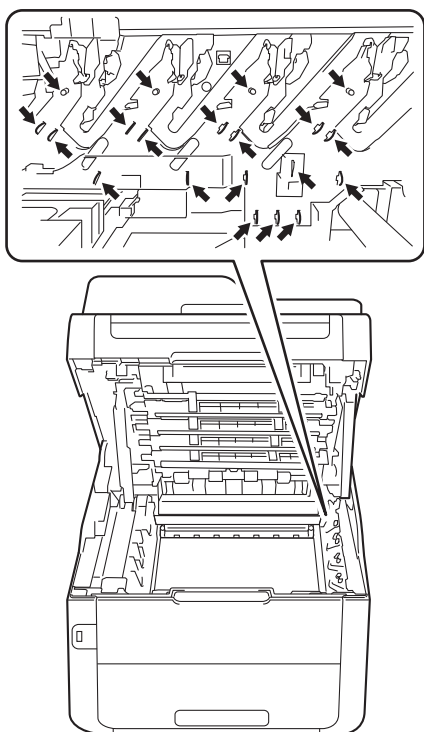
Après utilisation de l'appareil, certaines pièces internes de l'appareil sont extrêmement chaudes. Attendez que l'appareil refroidisse avant de mettre les doigts sur ses composants internes.



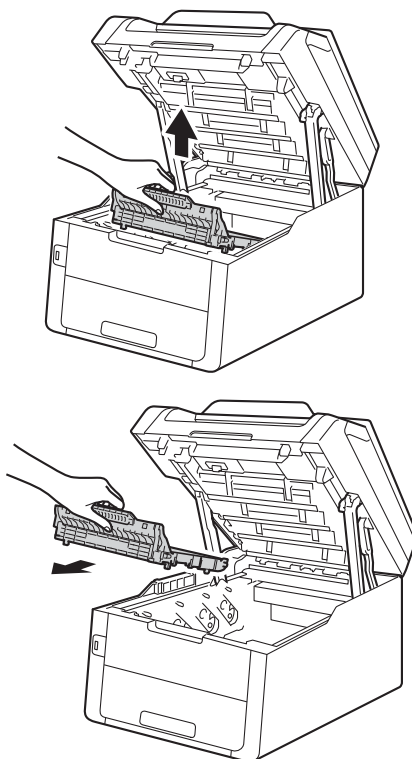
A

IMPORTANT

- Nous vous conseillons de déposer les modules tambour et cartouche de toner sur une surface propre et plane recouverte d'une feuille de papier jetable, au cas où vous renverseriez du toner par mégarde.
- Pour éviter que l'électricité statique n'endommage l'appareil, NE touchez PAS les électrodes présentées dans l'illustration.

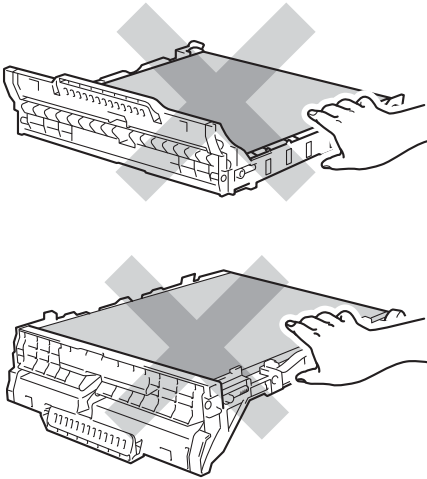


- 4 Saisissez la poignée verte de la courroie, soulevez cette dernière et retirez-la.

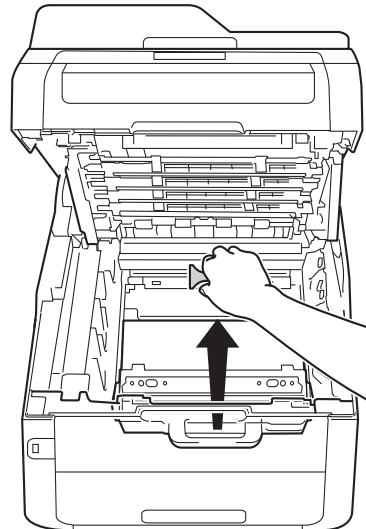
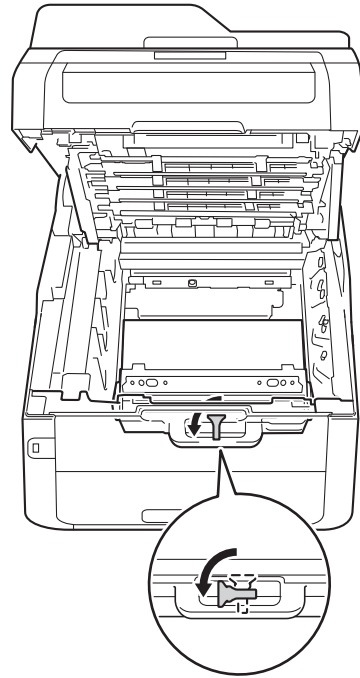


IMPORTANT

Pour éviter les problèmes de qualité d'impression, NE touchez PAS les parties ombrées présentées dans les illustrations.



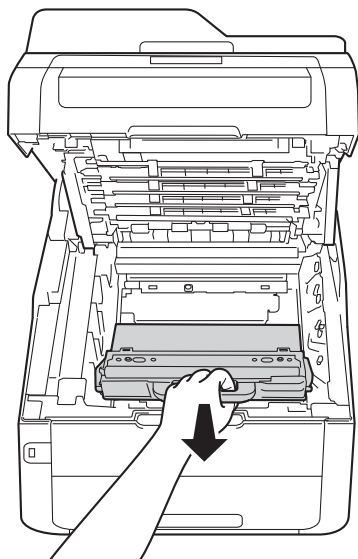
- 5 Retirez le matériau d'emballage orange et mettez-le au rebut.



REMARQUE

Cette étape n'est nécessaire que lorsque vous remplacez le bac de récupération du toner usagé pour la première fois. Elle n'est pas obligatoire pour les bacs de récupération du toner usagé de rechange. L'emballage orange est mis en place en usine pour protéger votre appareil pendant le transport.

- 6 Saisissez la poignée verte du bac de récupération du toner usagé et retirez-le de l'appareil.



AVERTISSEMENT



- Ne jetez PAS au feu le bac de récupération du toner usagé. Elle pourrait exploser et provoquer des blessures.
- N'utilisez PAS de produits inflammables, d'aérosols ou de liquides/solvants organiques contenant de l'alcool ou de l'ammoniaque pour nettoyer l'intérieur ou l'extérieur de l'appareil. Cela pourrait entraîner un incendie ou un choc électrique. Utilisez plutôt un chiffon sec et non pelucheux.

(>> Guide de sécurité du produit: *Précautions générales.*)



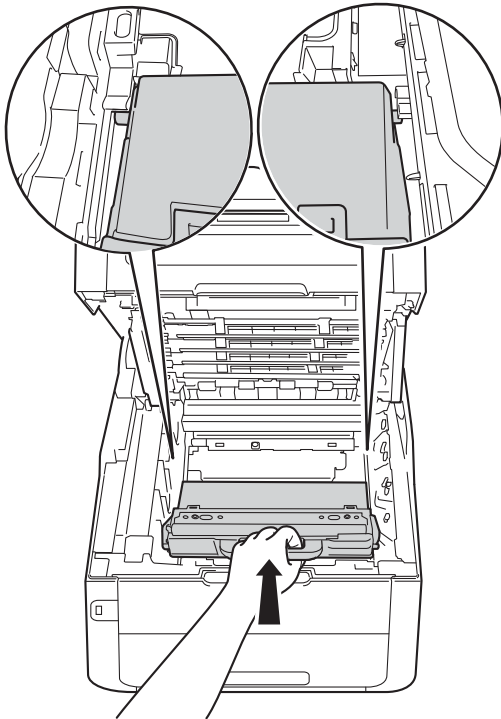
IMPORTANT

NE réutilisez PAS le bac de récupération du toner usagé.

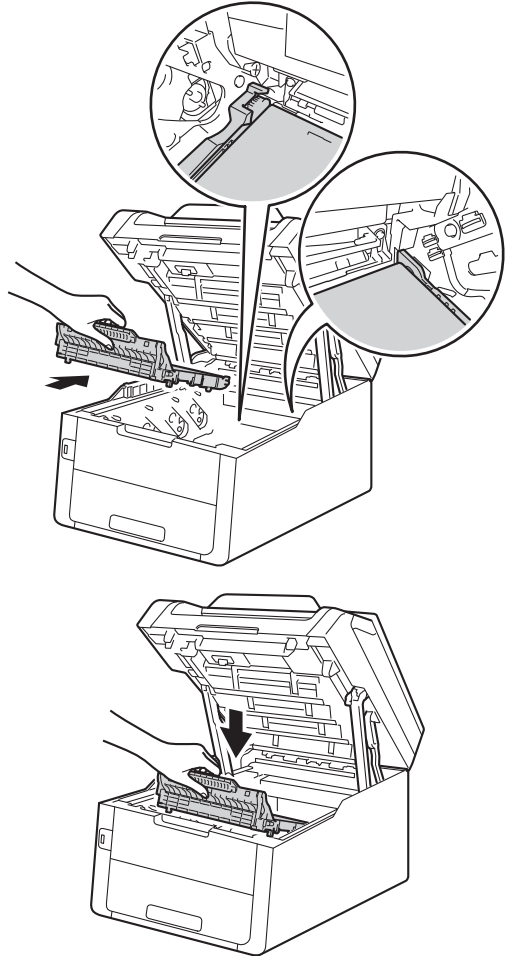
REMARQUE

- Assurez-vous de bien emballer le bac de récupération du toner usagé dans un sac afin que la poudre de toner ne se répande pas hors du bac.
- Éliminez le bac de récupération du toner usagé conformément aux réglementations locales, séparément des déchets domestiques. Si vous avez des questions, consultez votre bureau local d'élimination des déchets.

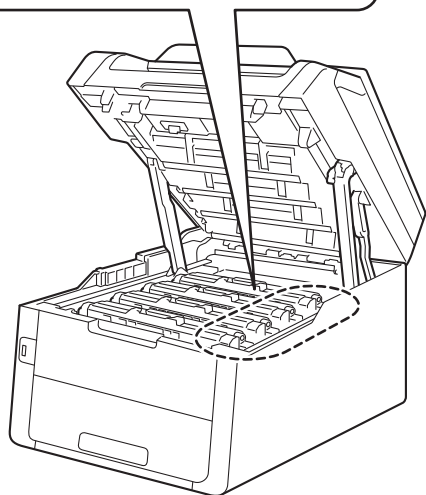
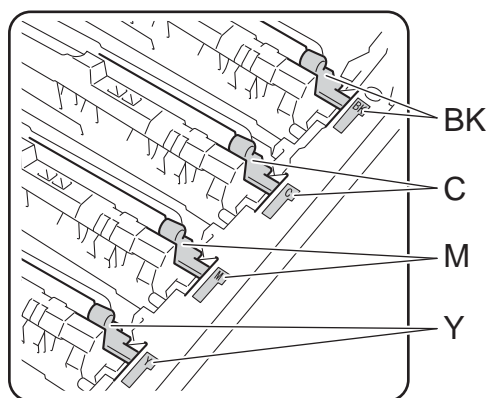
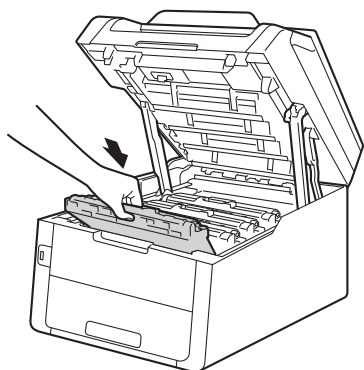
- 7** Déballer le bac de récupération du toner usagé neuf et installez-le dans l'appareil.



- 8** Réinstallez la courroie dans l'appareil.



- 9 Faites glisser chaque module tambour et cartouche de toner dans l'appareil, en veillant à ce que la couleur des cartouches corresponde à l'étiquette de couleur apposée sur l'appareil.



BK = Noir, C = Cyan,
M = Magenta, Y = Jaune

- 10 Fermez le capot supérieur de l'appareil.

Nettoyage et vérification de l'appareil

Nettoyez régulièrement l'extérieur et l'intérieur de l'appareil avec un chiffon sec non pelucheux. Lorsque vous remplacez la cartouche de toner ou le tambour, pensez à nettoyer l'intérieur de l'appareil. Si les pages imprimées sont tachées de toner, nettoyez l'intérieur de l'appareil avec un chiffon sec non pelucheux.

⚠ AVERTISSEMENT



- NE jetez PAS au feu la cartouche de toner ou le module tambour et cartouche de toner. Elle pourrait exploser et provoquer des blessures.
- N'utilisez PAS de produits inflammables, d'aérosols ou de liquides/solvants organiques contenant de l'alcool ou de l'ammoniaque pour nettoyer l'intérieur ou l'extérieur de l'appareil. Cela pourrait entraîner un incendie ou un choc électrique. Utilisez plutôt un chiffon sec et non pelucheux.

(>> Guide de sécurité du produit: *Précautions générales.*)



IMPORTANT


- Utilisez des détergents neutres. Un nettoyage avec des liquides volatiles tels qu'un diluant ou de la benzine endommagera la surface de l'appareil.
- N'utilisez PAS de produits de nettoyage contenant de l'ammoniaque.
- N'utilisez PAS d'alcool isopropylique pour éliminer les saletés du panneau de commande. Ce dernier risquerait de se fissurer.

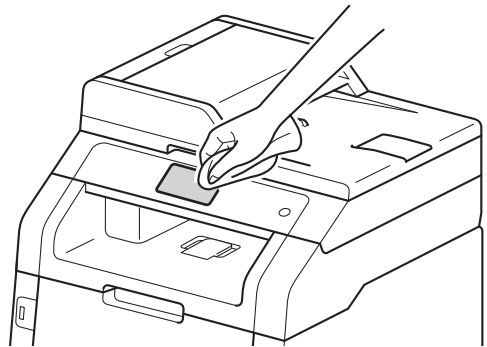
Nettoyage de l'extérieur de l'appareil

IMPORTANT

N'utilisez AUCUN type de nettoyeurs liquides (notamment de l'éthanol).


Nettoyage de l'écran tactile

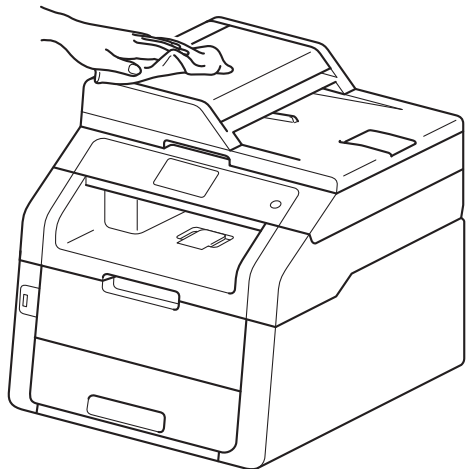
- 1 Maintenez la touche  enfoncée pour mettre l'appareil hors tension.
- 2 Nettoyez l'écran tactile à l'aide d'un chiffon doux, sec et non pelucheux.



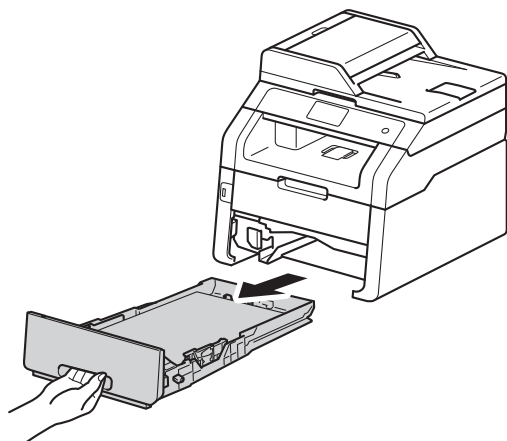
- 3 Mettez l'appareil sous tension.

Nettoyage de l'extérieur de l'appareil

- 1 Maintenez la touche  enfoncée pour mettre l'appareil hors tension.
- 2 Essuyez l'extérieur de l'appareil avec un chiffon sec et non pelucheux pour enlever la poussière.

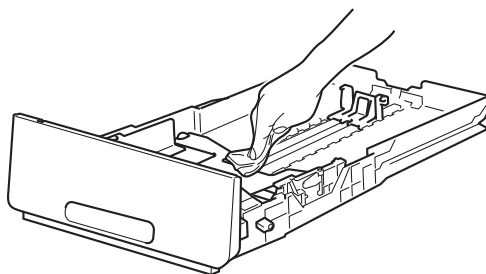


- 3 Retirez complètement le bac à papier de l'appareil.



- 4 Si le bac contient du papier, retirez-le.
- 5 Enlevez tout ce qui est coincé dans le bac à papier.

- 6 Essuyez l'intérieur et l'extérieur du bac à papier avec un chiffon sec et non pelucheux pour enlever la poussière.




- 7 Rechargez le papier et remettez fermement le bac à papier dans l'appareil.
- 8 Mettez l'appareil sous tension.

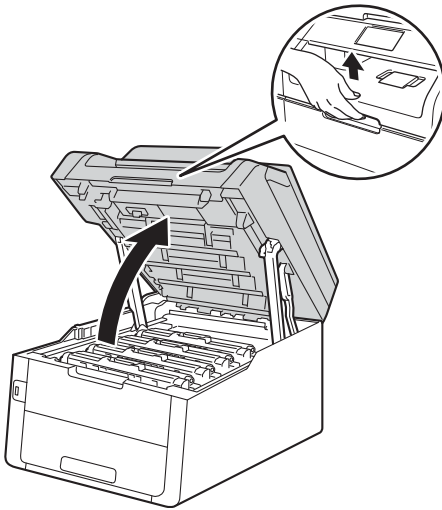
Nettoyage des têtes à DEL

Si vous rencontrez un problème de qualité d'impression, tel que des couleurs claires ou pâles, ou encore des stries ou bandes blanches jusqu'en bas de la page, nettoyez les têtes DEL comme suit :

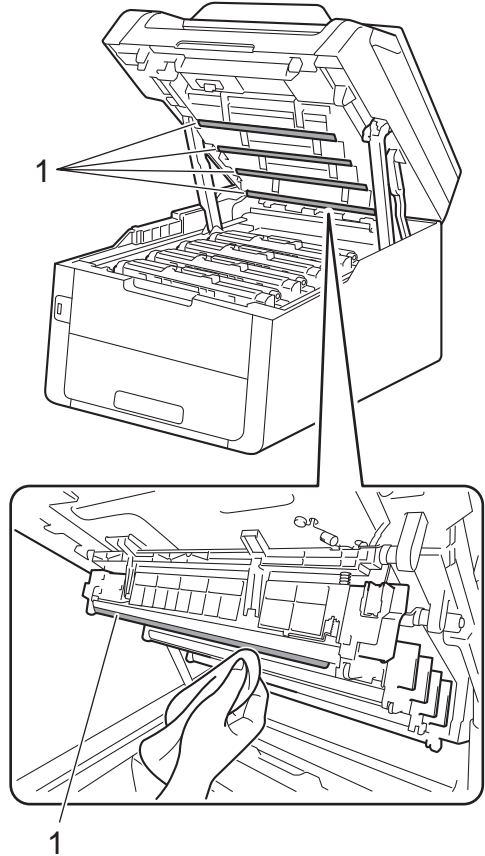
IMPORTANT

NE touchez PAS les fenêtres des têtes à DEL avec les doigts.

- 1 Maintenez la touche  enfoncée pour mettre l'appareil hors tension.
- 2 Ouvrez le capot supérieur jusqu'à ce qu'il se verrouille en position ouverte.




- 3 Essuyez les fenêtres de chacune des quatre têtes à DEL (1) avec un chiffon sec non pelucheux. Veillez à ne pas toucher les fenêtres des têtes à DEL (1) avec les doigts.

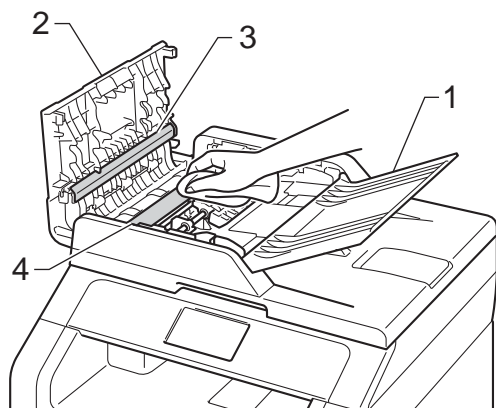


- 4 Fermez le capot supérieur de l'appareil.
- 5 Mettez l'appareil sous tension.

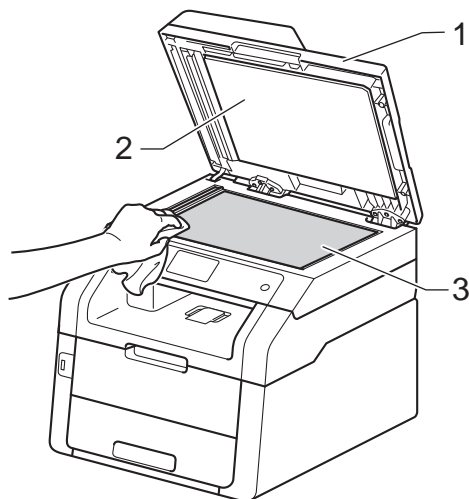
Nettoyage de la vitre du scanner

1 Maintenez la touche  enfoncée pour mettre l'appareil hors tension.

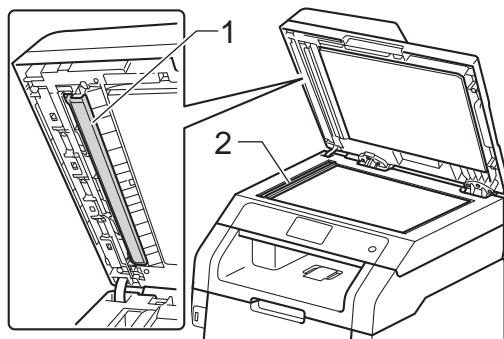
2 (MFC-9340CDW)
Dépliez le support de document du chargeur (1), puis ouvrez le capot du chargeur (2).
Nettoyez la barre blanche (3) et la bande de verre du scanner (4) située au-dessous avec un chiffon doux non pelucheux humecté avec de l'eau.
Fermez le capot du chargeur (2) et pliez le support de document du chargeur (1).



3 Soulevez le capot document (1). Nettoyez la surface blanche en plastique (2) et la vitre du scanner (3) située au-dessous avec un chiffon doux non pelucheux humecté avec de l'eau.



4 Dans le chargeur, nettoyez la barre blanche (1) et la bande de verre du scanner (2) située au-dessous à l'aide d'un chiffon doux non pelucheux humecté avec de l'eau.



REMARQUE

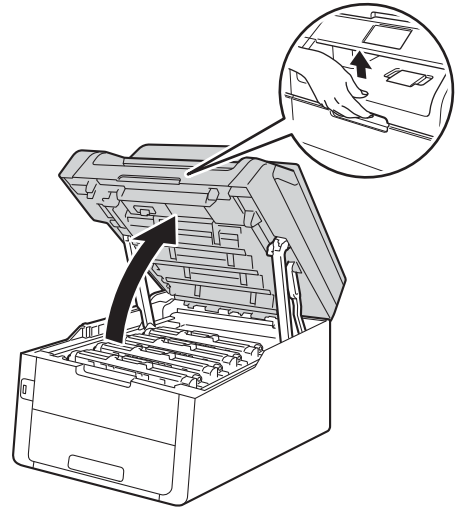
Outre le nettoyage de la vitre du scanner et de la bande de verre avec un chiffon doux non pelucheux humecté avec de l'eau, passez le bout du doigt sur la vitre pour déterminer si quelque chose y est collé. Si vous sentez la présence de saleté ou de débris, nettoyez la vitre à nouveau en vous concentrant sur cette zone. Vous devrez peut-être répéter le processus de nettoyage trois ou quatre fois. Pour effectuer un test, réalisez une copie après chaque nettoyage.

- 5 Fermez le capot document.
- 6 Mettez l'appareil sous tension.

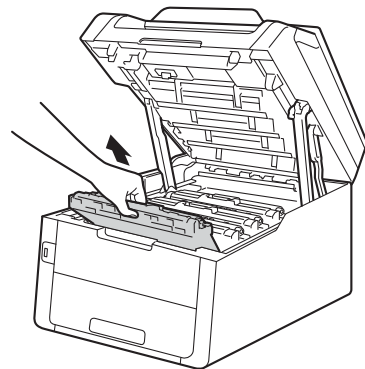
Nettoyage des fils corona

Si vous rencontrez des problèmes de qualité d'impression ou si **Tambour !** apparaît sur l'écran tactile, nettoyez les fils corona comme suit :

- 1 Ouvrez le capot supérieur jusqu'à ce qu'il se verrouille en position ouverte.



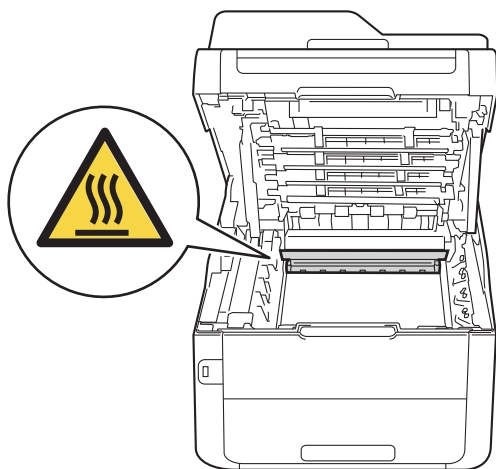
- 2 Retirez le module tambour et cartouche de toner.



! AVERTISSEMENT

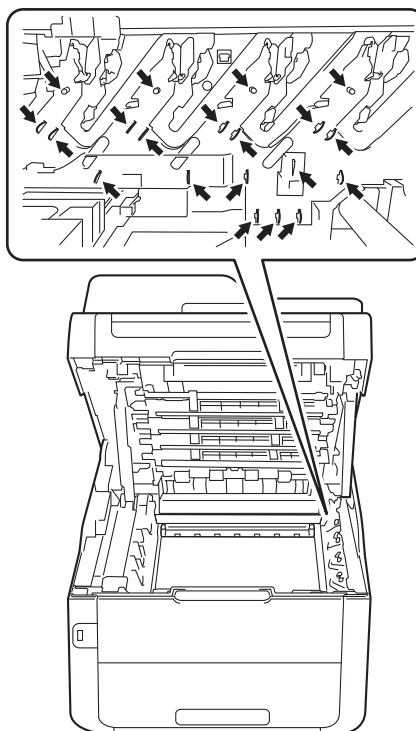
TEMPÉRATURE ÉLEVÉE

Après utilisation de l'appareil, certaines pièces internes de l'appareil sont extrêmement chaudes. Attendez que l'appareil refroidisse avant de mettre les doigts sur ses composants internes.

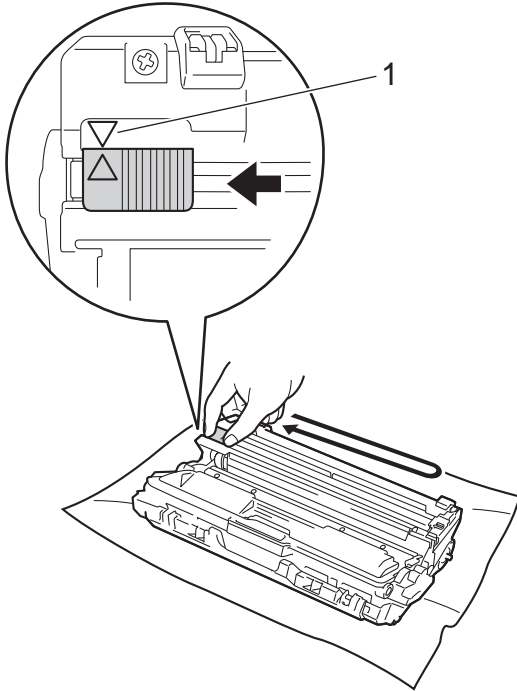


IMPORTANT

- Nous vous conseillons de déposer le module tambour et cartouche de toner sur une surface propre et plane recouverte d'une feuille de papier jetable, au cas où vous renverseriez du toner par mégarde.
- Pour éviter que l'électricité statique n'endommage l'appareil, NE touchez PAS les électrodes présentées dans l'illustration.



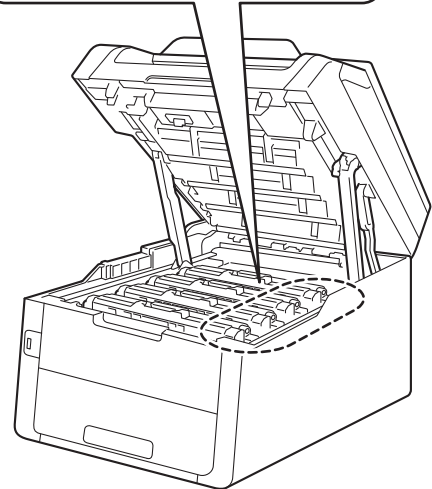
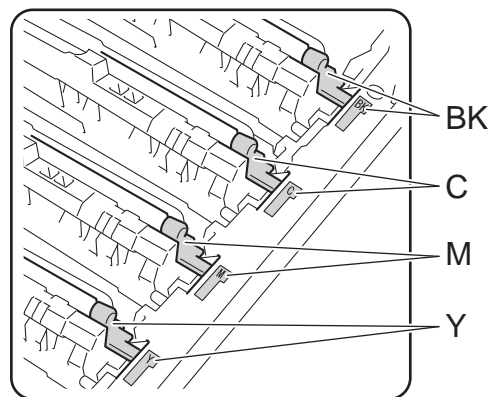
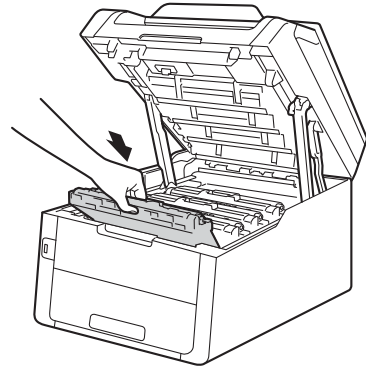
- 3 Nettoyez le fil corona à l'intérieur du tambour en faisant coulisser délicatement la languette verte de la gauche vers la droite et de la droite vers la gauche plusieurs fois.



REMARQUE

N'oubliez pas de ramener la languette dans sa position d'origine (▲) (1). La flèche située sur la languette doit être alignée sur celle du tambour. Dans le cas contraire, les pages imprimées pourraient présenter une bande verticale.

- 4 Faites glisser le module tambour et cartouche de toner dans l'appareil. Assurez-vous que la couleur de la cartouche de toner correspond à l'étiquette de couleur apposée sur l'appareil.



BK = Noir, C = Cyan,
M = Magenta, Y = Jaune

- 5 Répétez les étapes ② - ④ pour nettoyer les trois fils corona restants.




REMARQUE

Lors du nettoyage des fils corona, il n'est pas nécessaire de retirer la cartouche de toner du tambour.

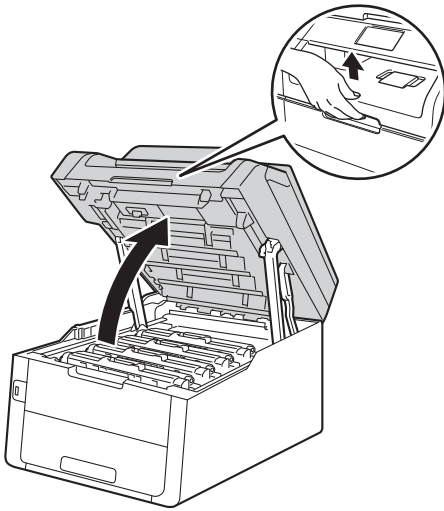
- 6 Fermez le capot supérieur de l'appareil.

Nettoyage du tambour

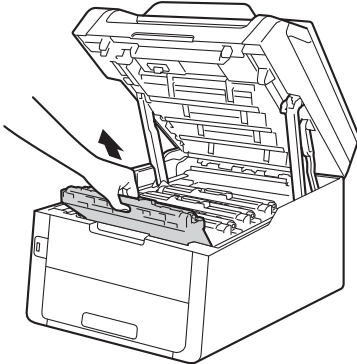
Si votre sortie papier comporte des points à des intervalles de 94 mm, procédez comme suit pour résoudre le problème.

- 1 Vérifiez que l'appareil est en mode Prêt.
- 2 Appuyez sur .
- 3 Appuyez sur Ts paramètres.
- 4 Balayez vers le haut ou vers le bas, ou appuyez sur ▲ ou ▼ pour afficher Impr. rapports.
- 5 Appuyez sur Impr. rapports.
- 6 Balayez vers le haut ou vers le bas, ou appuyez sur ▲ ou ▼ pour afficher Impression points tambour.
- 7 Appuyez sur Impression points tambour.
- 8 L'appareil affiche Appuyez sur [OK]. Appuyez sur OK.
- 9 L'appareil imprime la page de vérification des taches du tambour. Ensuite, appuyez sur .
- 10 Maintenez la touche  enfoncée pour mettre l'appareil hors tension.

- 11 Ouvrez le capot supérieur jusqu'à ce qu'il se verrouille en position ouverte.



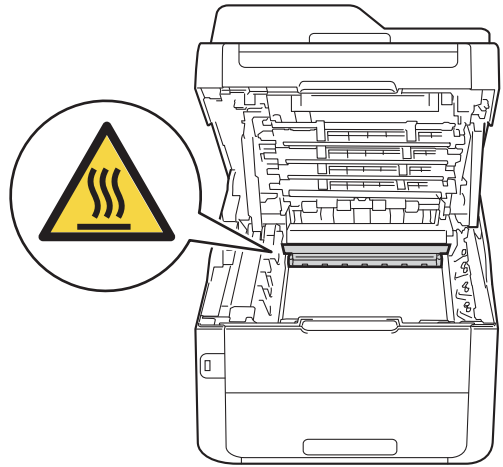
- 12 La couleur des taches imprimées correspond à la couleur du tambour que vous devez nettoyer. Retirez le module tambour et cartouche de toner de la couleur à l'origine du problème.



AVERTISSEMENT

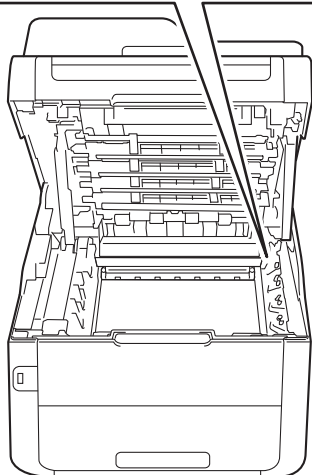
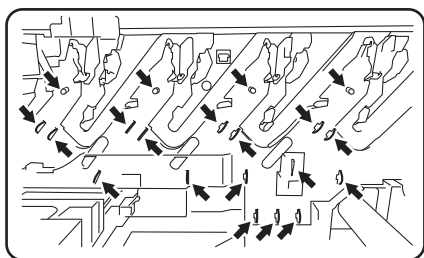
TEMPÉRATURE ÉLEVÉE

Après utilisation de l'appareil, certaines pièces internes de l'appareil sont extrêmement chaudes. Attendez que l'appareil refroidisse avant de mettre les doigts sur ses composants internes.

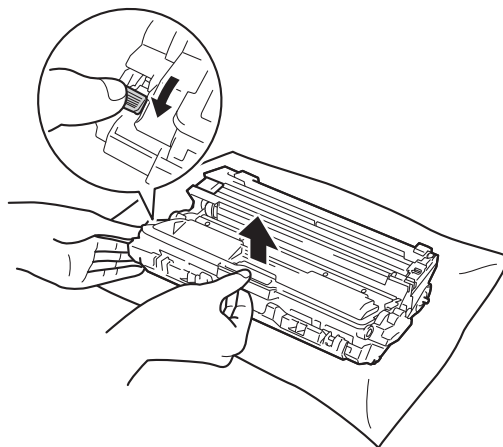


IMPORTANT

- Nous vous conseillons de déposer le module tambour et cartouche de toner sur une surface propre et plane recouverte d'une feuille de papier jetable, au cas où vous renverseriez du toner par mégarde.
- Pour éviter que l'électricité statique n'endommage l'appareil, NE touchez PAS les électrodes présentées dans l'illustration.

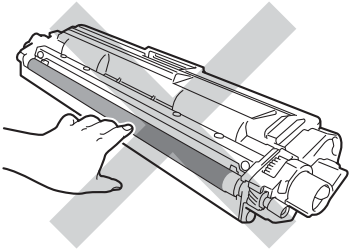
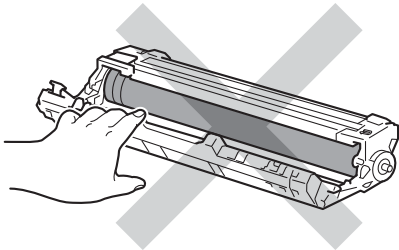
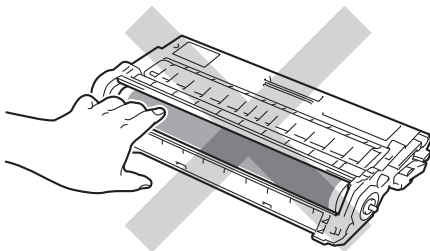


- 13 Abaissez le levier de verrouillage vert et sortez la cartouche de toner du tambour.



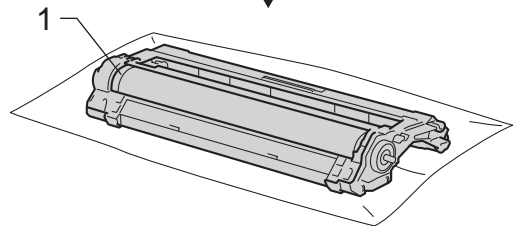
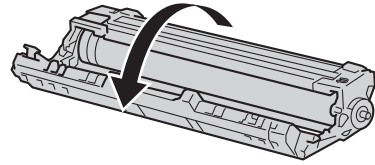
IMPORTANT

- Manipulez la cartouche de toner avec précaution. Si du toner se répand sur vos mains ou vos vêtements, essuyez-le ou nettoyez-le à l'eau froide.
- Pour éviter les problèmes de qualité d'impression, NE touchez PAS les parties ombrées présentées dans les illustrations.

<Cartouche de toner>**<Unité tambour>**

- Nous vous conseillons de déposer la cartouche de toner sur une surface propre, plane, régulière et stable recouverte d'une feuille de papier jetable, au cas où vous renverseriez du toner par mégarde.

- 14 Tournez le tambour de la manière illustrée. Vérifiez que l'engrenage du tambour (1) se trouve sur la gauche.

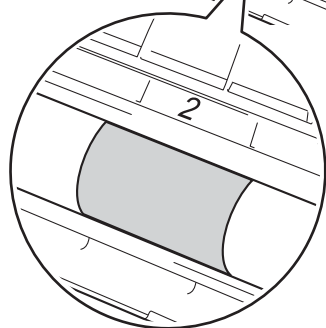
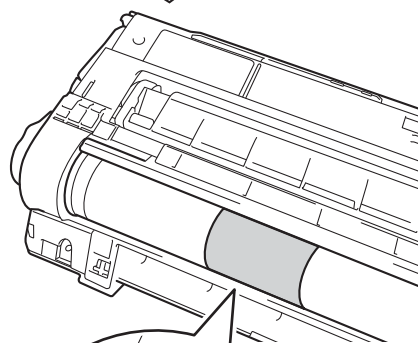
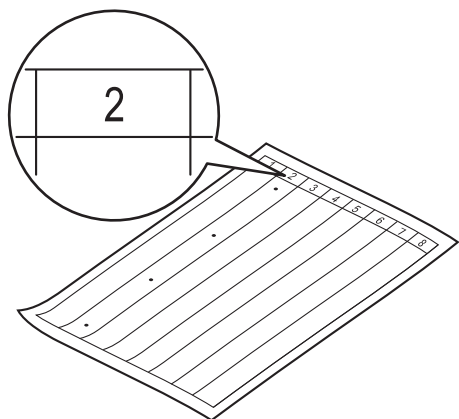


- 15 Vérifiez les informations suivantes dans la page de vérification des taches du tambour.

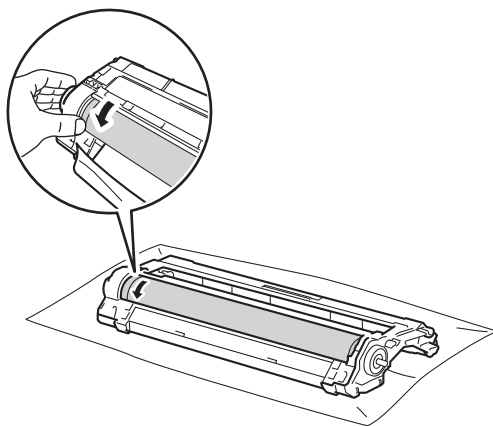
■ Emplacement des points :

La feuille compte huit colonnes numérotées. Le numéro de la colonne dans lequel figure le point imprimé permet de déterminer la position du point sur le tambour.

- 16 Utilisez les repères numérotés en regard du rouleau de tambour afin de localiser la trace. Par exemple, un point dans la colonne 2 de la page de vérification des taches du tambour signifie qu'il existe une trace dans la partie « 2 » du tambour.



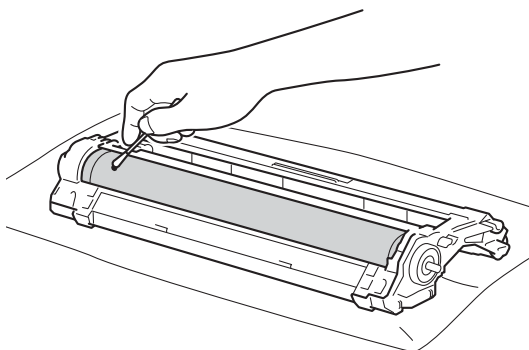
- 17 Faites tourner le bord du tambour vers vous à la main tout en examinant la surface de la zone suspecte.



REMARQUE

NE touchez PAS la surface du tambour. Pour éviter tout risque d'altération de la qualité d'impression, saisissez les bords du tambour.

- 18 Une fois que vous avez localisé sur le tambour les traces qui correspondent à la feuille de vérification des taches du tambour, essuyez délicatement la surface de ce dernier à l'aide d'un coton-tige sec pour éliminer les traces.

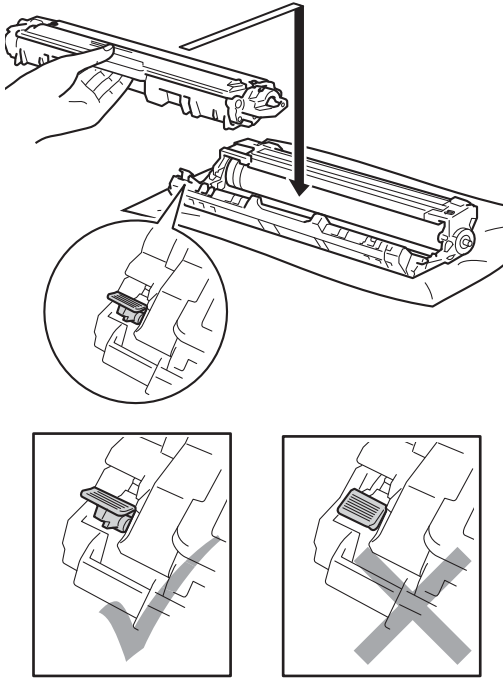


IMPORTANT

NE nettoyez PAS la surface du tambour photosensible avec un objet pointu ou un liquide quelconque.

- 19 Retournez le tambour.

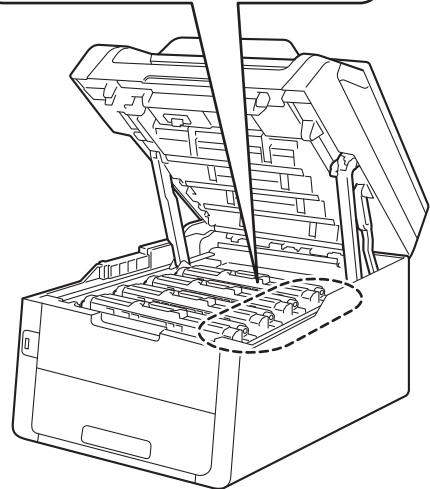
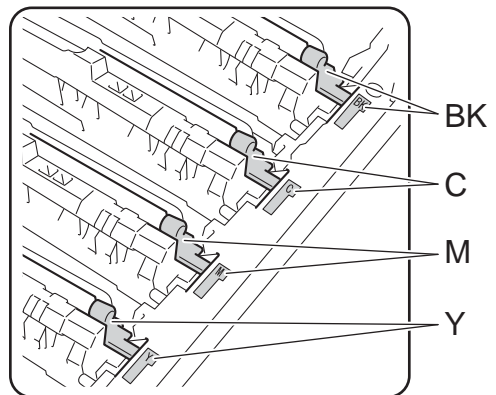
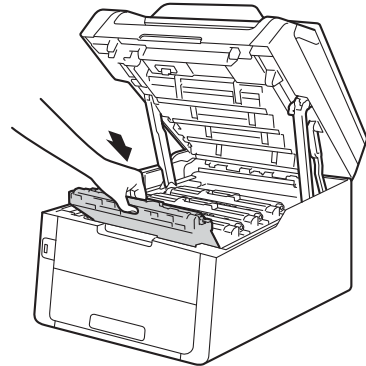
- 20 Installez la cartouche de toner fermement dans le tambour neuf jusqu'à ce qu'elle se mette en place avec un déclic. Si vous installez correctement la cartouche, le levier de verrouillage vert se relève automatiquement.



REMARQUE

Veillez à insérer la cartouche de toner correctement, sinon elle risque de se dissocier du tambour.

- 21 Faites glisser le module tambour et cartouche de toner dans l'appareil. Assurez-vous que la couleur de la cartouche de toner correspond à l'étiquette de couleur apposée sur l'appareil.




BK = Noir, C = Cyan,
M = Magenta, Y = Jaune

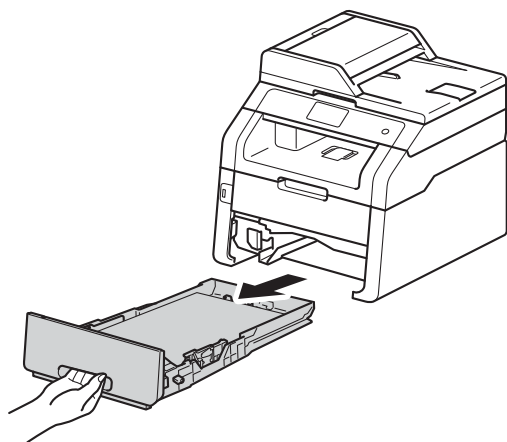
- 22 Fermez le capot supérieur de l'appareil.
- 23 Mettez l'appareil sous tension et lancez un test d'impression.

Nettoyage des rouleaux d'entraînement du papier

Le nettoyage régulier du rouleau d'entraînement du papier permet d'éviter les bourrages en veillant à ce que le papier soit correctement entraîné.

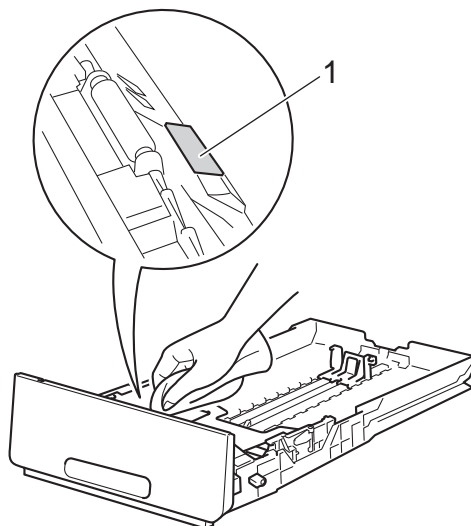
Si vous rencontrez des problèmes d'alimentation du papier, nettoyez les rouleaux d'entraînement comme suit :

- 1 Maintenez la touche  enfoncée pour mettre l'appareil hors tension.
- 2 Retirez complètement le bac à papier de l'appareil.

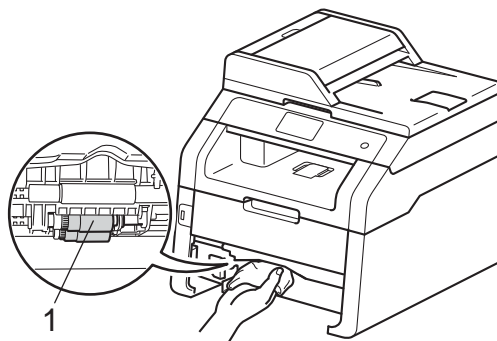


- 3 Si le bac contient du papier, retirez-le.

- 4 Essorez un chiffon non pelucheux imprégné d'eau tiède, puis essuyez le tampon séparateur (1) du bac à papier avec le chiffon pour éliminer la poussière.



- 5 Essuyez les deux rouleaux d'entraînement (1) à l'intérieur de l'appareil pour éliminer la poussière.





- 6 Remplacez le bac à papier dans l'appareil.
- 7 Rechargez le papier et remettez fermement le bac à papier dans l'appareil.
- 8 Mettez l'appareil sous tension.

Étalonnage

La densité d'impression de chaque couleur peut varier en fonction de l'environnement (température et humidité) dans lequel se trouve l'appareil. L'étalonnage contribue à améliorer la densité des couleurs.

- 1 Appuyez sur .
- 2 Appuyez sur *Etalonnage*.
- 3 Appuyez sur *Etalonner*.
- 4 Appuyez sur *Oui* pour confirmer.
- 5 L'appareil affiche *Terminé*.
- 6 Appuyez sur .

Vous pouvez rétablir les paramètres d'étalonnage d'usine.



- 1 Appuyez sur .
- 2 Appuyez sur *Etalonnage*.
- 3 Appuyez sur *Init..*
- 4 Appuyez sur *Oui* pour confirmer.
- 5 L'appareil affiche *Terminé*.
- 6 Appuyez sur .

REMARQUE

- Si un message d'erreur s'affiche, appuyez sur *OK* et réessayez.
(Pour plus d'informations, voir *Messages d'erreur et de maintenance* >> page 123.)
- Si vous utilisez le pilote d'imprimante Windows®, le pilote obtient automatiquement les données d'étalonnage si les options **Utiliser les données de calibration** et **Obtenir automatiquement les données du périphérique** sont sélectionnées. Par défaut, ces options sont activées (>>Guide utilisateur - Logiciel).
- Si vous utilisez le pilote d'imprimante Macintosh, le pilote obtient automatiquement les données d'étalonnage. Si vous souhaitez obtenir les données d'étalonnage de façon manuelle, vous devez procéder à l'étalonnage à l'aide de **Status Monitor** (>>Guide utilisateur - Logiciel).



Enregistrement automatique

Si des zones de couleur pleine ou des images présentent des stries cyan, magenta ou jaunes, vous pouvez utiliser la fonction d'enregistrement automatique pour corriger le problème.

- 1 Appuyez sur .
- 2 Appuyez sur **Enregistrement automatique**.
- 3 Appuyez sur **Oui** pour confirmer.
- 4 L'appareil affiche **Terminé**.
- 5 Appuyez sur .

Fréquence (Correction des couleurs)

Vous pouvez définir la fréquence à laquelle la correction des couleurs (Étalonnage couleurs et Enregistrement automatique) doit se produire. Le réglage par défaut est Normal. Le processus de correction des couleurs consomme une certaine quantité de toner.

- 1 Appuyez sur .
- 2 Appuyez sur **Ts paramètres**.
- 3 Balayez vers le haut ou vers le bas, ou appuyez sur ▲ ou ▼ pour afficher **Imprimante**.
- 4 Appuyez sur **Imprimante**.
- 5 Balayez vers le haut ou vers le bas, ou appuyez sur ▲ ou ▼ pour afficher **Fréquence**.
- 6 Appuyez sur **Fréquence**.
- 7 Appuyez sur **Normal, Bas ou Non**.
- 8 Appuyez sur .

Si vous pensez que votre appareil présente un problème, consultez les différents points ci-dessous et suivez les conseils de dépistage des pannes.

Vous pouvez éliminer la plupart des problèmes vous-même. Si vous avez besoin d'une aide supplémentaire, consultez les questions fréquemment posées et les conseils de dépannage les plus récents du Brother Solutions Center.

Visitez notre site à l'adresse <http://solutions.brother.com/>.

Identification du problème

En premier lieu, vérifiez les points suivants :

- Le cordon d'alimentation de l'appareil est correctement branché et l'appareil est en marche. Si l'appareil ne se met pas sous tension après le raccordement du cordon d'alimentation, consultez *Autres difficultés* >> page 153.
- Toutes les pièces de protection ont été retirées.
- Le papier est correctement inséré dans le bac à papier.
- Les câbles d'interface sont correctement branchés sur l'appareil et l'ordinateur, ou la connexion sans fil est configurée à la fois sur l'appareil et sur l'ordinateur.
- Messages sur l'écran tactile
(Voir *Messages d'erreur et de maintenance* >> page 123.)

Si vous ne parvenez pas à résoudre votre problème au moyen des contrôles ci-dessus, veuillez identifier votre problème et vous rendre à la page indiquée ci-dessous.

Problèmes de manipulation du papier et d'impression :

- *Difficultés liées à l'impression* >> page 144
- *Difficultés liées à la manipulation du papier* >> page 146
- *Impression des fax reçus* >> page 146

Problèmes de téléphone et de fax :

- *Ligne téléphonique ou connexions* >> page 147
- *Gestion des appels entrants* >> page 150
- *Réception de fax* >> page 147
- *Envoi de fax* >> page 149

Problèmes de copie :

- *Difficultés lors de la copie* >> page 150

Problèmes de numérisation :

- *Difficultés liées à la numérisation* >> page 151

Problèmes de logiciel et de réseau :


- *Difficultés liées au logiciel* >> page 151
- *Difficultés liées au réseau* >> page 152



Messages d'erreur et de maintenance




Comme sur tout produit bureautique sophistiqué, des erreurs peuvent se produire et il peut être nécessaire de remplacer les consommables. Dans ce cas, l'appareil identifie l'erreur ou l'opération de maintenance de routine requise et affiche le message approprié. Les messages d'erreur et de maintenance les plus fréquents sont répertoriés dans le tableau.


Vous pouvez corriger la plupart des erreurs et résoudre les messages de maintenance de routine vous-même. Si vous avez besoin d'aide, consultez les questions fréquemment posées et les conseils de dépannage indiqués dans le Brother Solutions Center :



Visitez notre site à l'adresse <http://solutions.brother.com/>.

Message d'erreur	Cause	Action
Arrêt tambour	Il est temps de remplacer le tambour.	Remplacez le tambour correspondant à la couleur indiquée sur l'écran tactile. (Voir <i>Remplacement des tambours</i> >> page 90.)
Bourrage alimentation manuelle	Le papier est coincé dans la fente d'alimentation manuelle de l'appareil.	Voir <i>Le papier est coincé dans la fente d'alimentation manuelle</i> >> page 135.
Bourrage arrière	Le papier est coincé à l'arrière de l'appareil.	Voir <i>Le papier est coincé à l'arrière de l'appareil</i> >> page 138.
Bourrage bac	Le papier est coincé dans le bac à papier de l'appareil.	Voir <i>Le papier est coincé dans le bac à papier</i> >> page 136.
Bourrage interne	Le papier est coincé à l'intérieur de l'appareil.	Voir <i>Le papier est coincé à l'intérieur de l'appareil</i> >> page 139.
Bourrage recto-verso	Le papier est coincé sous le bac à papier ou l'unité de fusion.	Voir <i>Le papier est coincé sous le bac à papier</i> >> page 142.
Capot ouvert	Le capot supérieur n'est pas complètement fermé.	Fermez le capot supérieur de l'appareil.
	La capot de l'unité de fusion n'est pas complètement fermé ou du papier était coincé à l'arrière de l'appareil lorsque vous l'avez mis sous tension.	<ul style="list-style-type: none"> ■ Fermez le capot de l'unité de fusion qui se trouve à l'intérieur du capot arrière de l'appareil. ■ Vérifiez que du papier n'est pas coincé derrière le capot de l'unité de fusion à l'arrière de l'appareil, puis fermez-le et appuyez sur Marche (voir <i>Le papier est coincé à l'arrière de l'appareil</i> >> page 138).
Capot ouvert	Le capot du chargeur n'est pas complètement fermé.	Fermez le capot du chargeur de l'appareil.
Capot ouvert	Le capot du chargeur est ouvert lors du chargement d'un document.	Fermez le capot du chargeur de l'appareil, puis appuyez sur  .
Déconnecté	L'appel a été interrompu par votre correspondant ou son télécopieur.	Essayez à nouveau d'envoyer ou de recevoir.

Message d'erreur	Cause	Action
Echec de l'enregistrement.	Échec de l'enregistrement.	<p>Appuyez sur OK, puis réessayez.</p> <ul style="list-style-type: none"> ■ Maintenez la touche  enfoncée pour mettre l'appareil hors tension. Patientez quelques secondes, puis remettez-le sous tension. Effectuez l'enregistrement automatique des couleurs à l'aide de l'écran tactile (voir <i>Enregistrement automatique</i> >> page 120). ■ Introduisez une nouvelle courroie (voir <i>Remplacement de la courroie</i> >> page 95). ■ Si le problème persiste, appelez contactez le service clientèle de Brother.
Echec de l'étalonnage.	Échec de l'étalonnage.	<p>Appuyez sur OK, puis réessayez.</p> <ul style="list-style-type: none"> ■ Maintenez la touche  enfoncée pour mettre l'appareil hors tension. Patientez quelques secondes, puis remettez l'appareil sous tension. Réexécutez l'étalonnage des couleurs à l'aide de l'écran tactile ou du pilote d'imprimante (voir <i>Étalonnage</i> >> page 119). ■ Introduisez une nouvelle courroie (voir <i>Remplacement de la courroie</i> >> page 95). ■ Si le problème persiste, contactez le service clientèle de Brother ou votre revendeur Brother local.
Échec initialisé. écran tactile	Vous avez appuyé sur l'écran tactile avant la fin de l'initialisation à la mise sous tension.	Vérifiez que rien ne touche ou ne repose sur l'écran tactile.
	Des particules peuvent adhérer entre la partie inférieure de l'écran tactile et son châssis.	Insérez une feuille de papier rigide entre la partie inférieure de l'écran tactile et son châssis, puis effectuez un mouvement de va et vient pour extraire les particules.
Erreur accès journal	L'appareil n'a pas pu accéder au fichier journal d'impression sur le serveur.	<p>Contactez votre administrateur pour qu'il vérifie les paramètres de Stocker le journal d'impression sur le réseau.</p> <p>Pour plus d'informations, >>> Guide utilisateur - Réseau : <i>Stocker le journal d'impression sur le réseau</i>.</p>



Message d'erreur	Cause	Action
<p>Erreur cartouche</p> <p>Remettez la cartouche en place¹</p> <p>¹ (x) affiche la couleur de la cartouche de toner qui pose problème. (BK)=Noir, (Y)=Jaune, (M)=Magenta, (C)=Cyan.</p>	La cartouche de toner n'est pas installée correctement.	<p>Extrayez le module tambour et cartouche de toner correspondant à la couleur indiquée sur l'écran tactile. Retirez la cartouche de toner et réinsérez-la dans le tambour. Réinstallez le module tambour et cartouche de toner dans l'appareil.</p> <p>Si le problème persiste, contactez le service clientèle de Brother ou votre revendeur Brother local.</p>
Erreur com.	Une ligne téléphonique de mauvaise qualité a provoqué une erreur de communication.	Réessayez d'envoyer le fax ou essayez de connecter l'appareil à une autre ligne téléphonique. Si le problème persiste, contactez votre compagnie de téléphone pour faire vérifier votre ligne téléphonique.
Erreur connexion	Vous avez essayé de relever un télécopieur qui ne se trouve pas en mode Attente de relève.	Vérifiez la configuration de la relève de l'autre télécopieur.
Erreur d'accès	Le périphérique a été retiré de l'interface USB directe pendant le traitement des données.	Appuyez sur  . Rebranchez le périphérique et essayez d'imprimer avec la fonction Impression directe.
Erreur de format recto-verso	Le format de papier défini dans le pilote d'imprimante et dans le menu de l'écran tactile n'est pas compatible avec l'impression recto verso automatique.	<p>Appuyez sur . Choisissez un format de papier pris en charge par l'impression recto verso.</p> <p>Le format de papier que vous pouvez utiliser pour l'impression recto verso automatique est A4.</p>
	Le papier inséré dans le bac ne possède pas le format correct et n'est pas disponible pour l'impression recto verso automatique.	<p>Chargez le format de papier correct dans le bac et définissez le format de papier inséré dans le bac (voir <i>Format du papier</i> >> page 32).</p> <p>Le format de papier que vous pouvez utiliser pour l'impression recto verso automatique est A4.</p>
Erreur toner	Une ou plusieurs cartouches de toner ne sont pas installées correctement.	Tirez les tambours pour les extraire. Retirez toutes les cartouches de toner, puis réinsérez-les dans les tambours.
Erreur unité de fusion	La température de l'unité de fusion n'atteint pas une température spécifiée dans le temps spécifié.	<p>Maintenez la touche  enfoncée pour mettre l'appareil hors tension, attendez quelques secondes, puis remettez-le sous tension. Laissez l'appareil en veille pendant 15 minutes tout en le maintenant sous tension.</p>
	L'unité de fusion est trop chaude.	

Message d'erreur	Cause	Action
Fin collecteur	Le bac de récupération du toner usagé est en fin de vie.	Achetez un bac de récupération du toner usagé en prévision du message Remplacement bac récup. toner usagé.
Fin prochaine tambourX ¹ ¹ (X) indique la couleur du tambour arrivant en fin de vie. (BK)=Noir, (Y)=Jaune, (M)=Magenta, (C)=Cyan.	Le tambour de la couleur indiquée sur l'écran tactile arrive en fin de vie.	Commandez un tambour neuf correspondant à la couleur indiquée sur l'écran tactile en prévision du message Remplacer le tambourX.
HUB non pris en charge	Un concentrateur USB est raccordé à l'interface USB directe.	Débranchez le concentrateur USB de l'interface USB directe.
Impression impossible XX	L'appareil présente un problème mécanique.	Exécutez l'une des actions suivantes : ■ Maintenez la touche  enfoncée pour mettre l'appareil hors tension, attendez quelques minutes, puis remettez-le sous tension (voir <i>Transfert des fax ou du rapport du journal des fax</i> >> page 131). ■ Si le problème persiste, contactez le service clientèle Brother pour obtenir de l'assistance.
Intro. manuelle	Manuel(le) a été sélectionné comme source d'alimentation alors qu'il n'y avait pas de papier dans la fente d'alimentation manuelle.	Insérez du papier dans la fente d'alimentation manuelle (voir <i>Chargement de papier dans la fente d'alimentation manuelle</i> >> page 27).
Limite dépassée	Le nombre de pages que vous êtes autorisé à imprimer est dépassé. Le travail d'impression sera annulé.	Contactez votre administrateur pour qu'il vérifie les paramètres de Secure Function Lock.

Message d'erreur	Cause	Action
Mémoire saturée	La mémoire de l'appareil est pleine.	<p>Envoi de fax ou opération de copie en cours</p> <p>Exécutez l'une des actions suivantes :</p> <ul style="list-style-type: none"> ■ Appuyez sur <i>Envoyer maintenant</i>, <i>Impression partielle</i> ou <i>Quitter</i> pour envoyer ou copier les pages numérisées. ■ Appuyez sur  et attendez que les opérations en cours se terminent, puis essayez à nouveau. ■ Supprimez les fax de la mémoire. <p>Imprimez les fax en mémoire afin de rétablir 100 % de la capacité de mémoire. Ensuite, désactivez la fonction <i>Mémoriser fax</i> afin de plus enregistrer de fax en mémoire (►►Guide de l'utilisateur avancé : <i>Impression d'un fax à partir de la mémoire et Mémoriser fax</i>).</p> <p>Opération d'impression en cours</p> <p>Exécutez l'une des actions suivantes :</p> <ul style="list-style-type: none"> ■ Réduisez la résolution d'impression. (►►Guide utilisateur - Logiciel.) ■ Supprimez les fax de la mémoire (voir l'explication ci-dessus).
Mémoire saturée Données impres. sécur. saturées. Appuyez sur <i>Arrêt</i> et supprimez données stockées précédemment.	La mémoire de l'appareil est pleine.	Appuyez sur  puis supprimez les données d'impression sécurisée précédemment enregistrées.
Papier court	Le papier inséré dans le bac est trop court pour que l'appareil puisse l'éjecter dans le bac de sortie face imprimée dessous.	Ouvrez le capot arrière (bac de sortie face imprimée dessus) pour permettre aux pages imprimées de sortir par le bac de sortie face imprimée dessus. Retirez les pages imprimées, puis appuyez sur <i>Marche</i> .
Papier de petit format	Le format de papier spécifié dans le pilote d'imprimante est insuffisant pour que l'appareil l'éjecte dans le bac de sortie face imprimée dessous.	Ouvrez le capot arrière (bac de sortie arrière) pour permettre aux pages imprimées de sortir par le bac de sortie arrière, puis appuyez sur <i>Marche</i> .
Pas d'autorisation	L'impression de documents couleur est limitée par <i>Secure Function Lock 2.0</i> . Le travail d'impression sera annulé.	Contactez votre administrateur pour qu'il vérifie les paramètres de <i>Secure Function Lock</i> .

Message d'erreur	Cause	Action
Pas de bac	Le bac à papier est absent ou mal installé.	Réinstallez le bac à papier.
Pas de bac de récup. toner usagé	Le bac de récupération du toner usagé n'est pas installé correctement.	Réinstallez le bac de récupération du toner usagé (voir <i>Remplacement du bac de récupération du toner usagé</i> >> page 99).
Pas de courroie	La courroie n'est pas installée correctement.	Réinstallez la courroie (voir <i>Remplacement de la courroie</i> >> page 95).
Pas de papier	L'appareil n'a plus de papier dans le bac à papier ou le papier est mal chargé dans le bac à papier.	Exécutez l'une des actions suivantes : <ul style="list-style-type: none"> ■ Chargez du papier dans le bac à papier. Vérifiez que les guide-papier sont réglés sur le format correct. ■ Retirez le papier et rechargez-le. Vérifiez que les guide-papier sont réglés sur le format correct.
Pas de toner	La cartouche de toner ou le module tambour et cartouche de toner ne sont pas installés correctement.	Retirez le module tambour et cartouche de toner correspondant à la couleur indiquée sur l'écran tactile. Retirez la cartouche de toner du tambour, puis réinstallez la cartouche de toner dans le tambour. Réinstallez le module tambour et cartouche de toner dans l'appareil. Si le problème persiste, remplacez la cartouche de toner (voir <i>Remplacement des cartouches de toner</i> >> page 81).
Pas Rép/Occupé	Le numéro que vous avez composé ne répond pas ou est occupé.	Vérifiez le numéro et réessayez.
Périph inutilis.	Un périphérique USB ou une mémoire flash USB qui n'est pas pris en charge/est crypté a été connecté à l'interface USB directe.	Débranchez le périphérique de l'interface USB directe (consultez les caractéristiques techniques des mémoires flash USB prises en charge à la section <i>Impression de données à partir d'une mémoire flash USB ou d'un appareil photo numérique prenant en charge le stockage de masse (pour MFC-9330CDW et MFC-9340CDW)</i> >> page 66).
Périph inutilis. Retirez le périphérique. Mettez l'appareil hors tension, puis sous tension.	Un périphérique USB défectueux ou à forte consommation d'énergie a été connecté à l'interface USB directe.	Débranchez le périphérique de l'interface USB directe. Maintenez la touche  enfoncée pour mettre l'appareil hors tension, puis remettez-le sous tension.
Protégé en écriture USB	L'interrupteur de protection de la mémoire flash USB est réglé sur Marche.	Mettez l'interrupteur de protection de la mémoire flash USB sur Arrêt.
Recto-verso désactivé	Le capot arrière de l'appareil n'est pas complètement fermé.	Fermez le capot arrière de l'appareil jusqu'à ce qu'il se verrouille en position fermée.

Message d'erreur	Cause	Action
Refroidissement Patientez quelques instants	La température du tambour ou de la cartouche de toner est trop chaude. L'appareil interrompt son travail d'impression en cours et bascule en mode de refroidissement. En mode de refroidissement, vous entendez le ventilateur tourner et les messages Refroidissement et Patientez quelques instants s'affichent sur l'écran tactile.	Vérifiez que vous entendez le ventilateur tourner dans l'appareil et que la sortie d'air n'est pas obstruée. Si le ventilateur tourne, dégagez la sortie d'air et laissez l'appareil sous tension sans l'utiliser pendant plusieurs minutes. Si le ventilateur ne tourne pas, déconnectez l'appareil de la source d'alimentation pendant plusieurs minutes, puis reconnectez-le.
Refus d'accès	La fonction que vous souhaitez utiliser est limitée par Secure Function Lock 2.0.	Contactez votre administrateur pour qu'il vérifie les paramètres de Secure Function Lock.
Remplacement bac récup. toner usagé	Il est temps de remplacer le bac de récupération du toner usagé.	Remplacez le bac de récupération du toner usagé (voir <i>Remplacement du bac de récupération du toner usagé</i> >> page 99).
Remplacer la courroie	Il est temps de remplacer la courroie.	Remplacez la courroie (voir <i>Remplacement de la courroie</i> >> page 95).
Remplacer le tambour ¹	Il est temps de remplacer le tambour.	Remplacez le tambour correspondant à la couleur indiquée sur l'écran tactile (voir <i>Remplacement des tambours</i> >> page 90).
¹ (x) indique la couleur du tambour à remplacer. BK=Noir, C=Cyan, M=Magenta, Y=Jaune.	Le compteur du tambour n'a pas été remis à zéro lors de l'installation d'un tambour neuf.	Remettez à zéro le compteur du tambour. (Voir <i>Remplacement des tambours</i> >> page 90.)
Remplacer toner ¹	La cartouche de toner est en fin de vie. L'appareil va arrêter toutes les opérations d'impression. Les fax sont stockés dans la mémoire lorsqu'elle est disponible.	Remplacez la cartouche de toner correspondant à la couleur indiquée sur l'écran tactile (voir <i>Remplacement des cartouches de toner</i> >> page 81).
Remplacez le four	Il est temps de remplacer l'unité de fusion.	Contactez le service clientèle de Brother ou un centre de service agréé Brother pour remplacer l'unité de fusion.
Remplacez le kit PF	Il est temps de remplacer le kit d'alimentation du papier.	Contactez le service clientèle de Brother ou un centre de service agréé Brother pour remplacer le kit d'alimentation du papier.
Renommer fichier	Un fichier portant un nom identique à celui du fichier que vous essayez de sauvegarder est déjà présent sur la mémoire flash USB.	Attribuez un autre nom au fichier figurant sur la mémoire flash USB ou au fichier que vous essayez de sauvegarder.

Message d'erreur	Cause	Action
Scan impossible	Le document est trop long pour une numérisation recto verso.	Appuyez sur  . Utilisez le format de papier approprié pour une numérisation recto verso (voir <i>Support d'impression</i> >> page 232).
Scan impossible XX	L'appareil présente un problème mécanique.	<ul style="list-style-type: none"> ■ Maintenez la touche  enfoncée pour mettre l'appareil hors tension, puis remettez-le sous tension (voir <i>Transfert des fax ou du rapport du journal des fax</i> >> page 131). ■ Si le problème persiste, contactez le service clientèle Brother pour obtenir de l'assistance.
Taille erronée	Le format du papier dans le bac est incorrect.	Chargez le format de papier correct dans le bac et définissez le format de papier inséré dans le bac (voir <i>Format du papier</i> >> page 32).
Tambour !	Les fils corona des tambours doivent être nettoyés.	Nettoyez les fils corona situés sur les tambours (voir <i>Nettoyage des fils corona</i> >> page 109).
	Le tambour ou le module tambour et cartouche de toner n'est pas installé correctement.	Insérez la cartouche de toner dans le tambour indiqué sur l'écran tactile. Ensuite, réinstallez le module tambour et cartouche de toner dans l'appareil.
Température basse	La température ambiante est trop faible pour permettre à l'appareil de fonctionner.	Augmentez la température ambiante pour permettre à l'appareil de fonctionner.
Toner bas	Si le message <i>Toner bas</i> s'affiche sur l'écran tactile, vous pouvez toujours imprimer, mais l'appareil vous indique que la cartouche arrive en fin de vie et qu'elle devra bientôt être remplacée.	Commandez dès maintenant une cartouche de toner neuve de la couleur indiquée sur l'écran tactile afin de disposer d'une cartouche de toner remplacement lors de l'affichage du message <i>Remplacer toner</i> sur l'écran tactile.
Trop de fichiers	La mémoire flash USB contient trop de fichiers.	Réduisez le nombre de fichiers enregistrés sur la mémoire flash USB.
Vérif. document	Le document n'a pas été correctement inséré ou alimenté, ou le document numérisé depuis le chargeur était trop long.	Voir <i>Le document est coincé dans la partie supérieure du chargeur</i> >> page 133 ou <i>Utilisation du chargeur automatique de documents (CAD)</i> >> page 38.

Transfert des fax ou du rapport du journal des fax

Si l'écran tactile indique :

- Impression impossible XX
- Scan impossible XX

Nous vous conseillons de transférer vos fax vers un autre télécopieur ou votre ordinateur (voir *Transfert des fax vers un autre télécopieur* >> page 131 ou *Transfert des fax vers votre ordinateur* >> page 132).



Vous pouvez également transférer le rapport du journal des fax pour déterminer si des fax doivent être transférés (voir *Transfert du rapport du journal des fax vers un autre télécopieur* >> page 133).

REMARQUE

Si un message d'erreur s'affiche sur l'écran tactile après le transfert des fax, déconnectez l'appareil de la source d'alimentation pendant plusieurs minutes, puis reconnectez-le.


Transfert des fax vers un autre télécopieur


Si vous n'avez pas configuré votre identification de station, vous ne pouvez pas passer en mode Transfert de fax (>> Guide d'installation rapide : *Entrer les informations personnelles (ID station)*).


- 1 Appuyez sur  pour interrompre temporairement l'erreur.
- 2 Appuyez sur .
- 3 Appuyez sur `Ts paramètres`.
- 4 Balayez vers le haut ou vers le bas, ou appuyez sur `▲` ou `▼` pour afficher `Entretien`.
- 5 Appuyez sur `Entretien`.
- 6 Appuyez sur `Transf. données`.
- 7 Appuyez sur `Transfert fax`.
- 8 Exécutez l'une des actions suivantes :
 - Si le message `Aucunes données` s'affiche sur l'écran tactile, aucun fax n'est resté dans la mémoire de l'appareil. Appuyez sur `Fermer`.
 - Saisissez le numéro de fax auquel vous souhaitez réadresser les fax.
- 9 Appuyez sur `Démarrage du fax`.


Transfert des fax vers votre ordinateur

Vous pouvez transférer les fax de la mémoire de votre appareil vers votre ordinateur.

- 1 Appuyez sur  pour interrompre temporairement l'erreur.
- 2 Vérifiez que vous avez installé **MFL-Pro Suite**, puis activez **Réception PC-FAX** sur l'ordinateur. Conformez-vous aux instructions correspondant au système d'exploitation utilisé.
 - (Windows® XP, Windows Vista® et Windows® 7)



Dans le menu  (**Démarrer**), sélectionnez **Tous les programmes > Brother > MFC-XXXX > Réception PC-FAX > Recevoir**. (XXXX désigne le nom de votre modèle.)
 - (Windows® 8)

Cliquez sur  (**Brother Utilities**), puis cliquez sur la liste déroulante et sélectionnez le nom du modèle (s'il n'est pas déjà sélectionné). Dans la barre de navigation gauche, cliquez sur **PC-FAX Recevoir**, puis sur **Recevoir**.
- 3 Assurez-vous d'avoir paramétré Récept. PC-FAX sur l'appareil (voir *Récept. PC-Fax (pour Windows® uniquement)* ►► page 52). Si la mémoire de l'appareil contient des fax lorsque vous configurez la fonction Récept. PC-Fax, un message sur l'écran tactile demande si vous souhaitez transférer les fax vers votre ordinateur.

- 4 Exécutez l'une des actions suivantes :
 - Pour transférer tous les fax vers votre ordinateur, appuyez sur **Oui**. Si l'option **Aperçu du fax** est désactivée, un message vous demandera si vous souhaitez imprimer les copies de sauvegarde.
 - Pour quitter et laisser les fax en mémoire, appuyez sur **Non**.
- 5 Appuyez sur .

Transfert du rapport du journal des fax vers un autre télécopieur

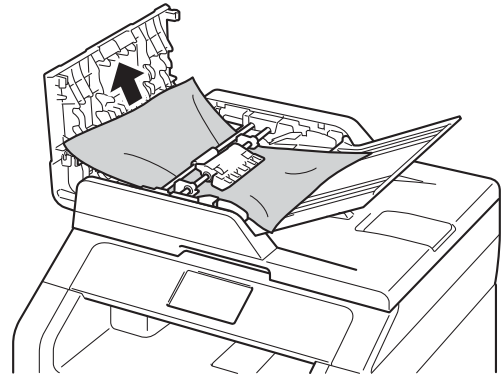
Si vous n'avez pas configuré votre identification de station, vous ne pouvez pas passer en mode Transfert de fax (>>> Guide d'installation rapide : *Entrer les informations personnelles (ID station)*).

- 1 Appuyez sur  pour interrompre temporairement l'erreur.
- 2 Appuyez sur .
- 3 Appuyez sur `Ts paramètres`.
- 4 Balayez vers le haut ou vers le bas, ou appuyez sur `▲` ou `▼` pour afficher `Entretien`.
- 5 Appuyez sur `Entretien`.
- 6 Appuyez sur `Transf. données`.
- 7 Appuyez sur `Reporter le transfert`.
- 8 Saisissez le numéro du fax auquel le rapport du journal des fax sera réadressé.
- 9 Appuyez sur `Démarr du fax`.


Bourrages de documents

Le document est coincé dans la partie supérieure du chargeur

- 1 Retirez du chargeur tout papier qui n'est pas coincé.
- 2 Ouvrez le capot du chargeur.
- 3 Retirez le document coincé en tirant vers la gauche.

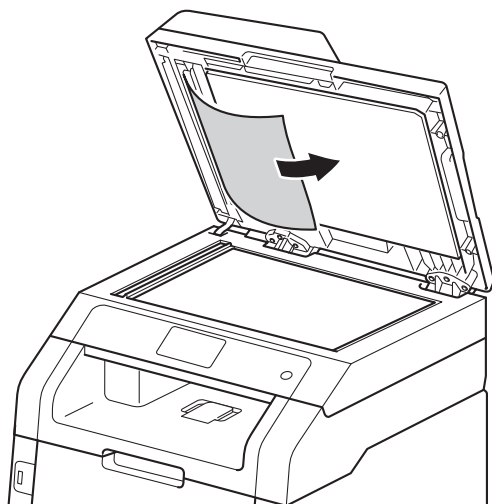


Si le document est déchiré, veillez à retirer tous les morceaux de papier afin d'éviter de futurs bourrages.


- 4 Fermez le capot du chargeur.
- 5 Appuyez sur .

Le document est coincé sous le capot document

- 1 Retirez du chargeur tout papier qui n'est pas coincé.
- 2 Soulevez le capot document.
- 3 Retirez le document coincé en tirant vers la droite.

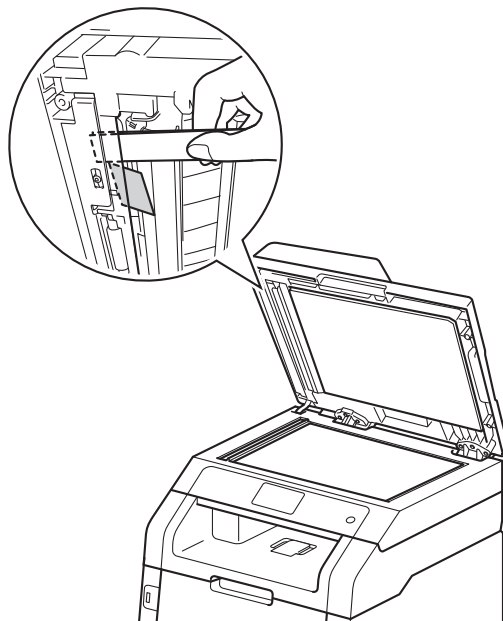



Si le document est déchiré, veillez à retirer tous les morceaux de papier afin d'éviter de futurs bouchages.

- 4 Fermez le capot document.
- 5 Appuyez sur .

Retrait des petits documents coincés dans le chargeur

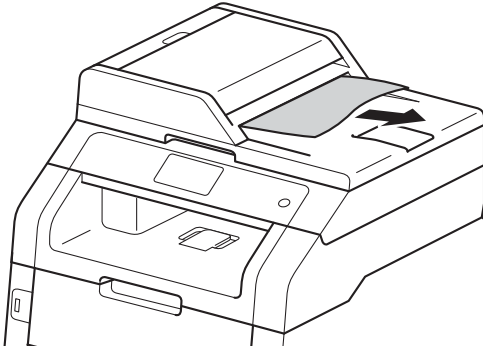
- 1 Soulevez le capot document.
- 2 Insérez une feuille de papier rigide, telle qu'une fiche, dans le chargeur afin de repousser d'éventuels morceaux de papier.




- 3 Fermez le capot document.
- 4 Appuyez sur .

Le document est coincé au niveau du bac de sortie

- 1 Retirez du chargeur tout papier qui n'est pas coincé.
- 2 Retirez le document coincé en tirant vers la droite.



- 3 Appuyez sur .

Bourrages de papier

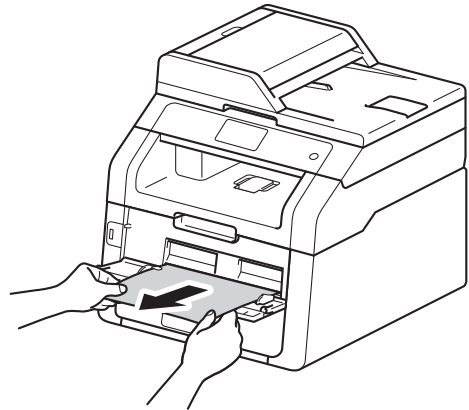
Retirez toujours la pile de feuilles encore présentes dans le bac à papier et égalisez-la avant d'ajouter du papier. De cette façon, vous éviterez l'entraînement de plusieurs feuilles à la fois et vous éviterez les bourrages.

Le papier est coincé dans la fente d'alimentation manuelle

Si le message

Bourrage alimentation manuelle s'affiche sur l'écran tactile, procédez comme suit :

- 1 Retirez tout papier coincé à l'intérieur de la fente d'alimentation manuelle ou autour de celle-ci.

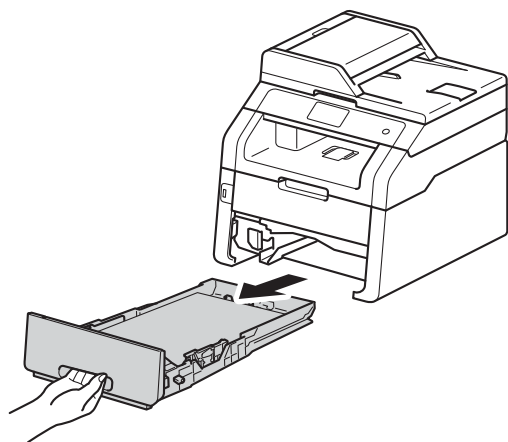


- 2 Appuyez sur Marche pour reprendre l'impression.

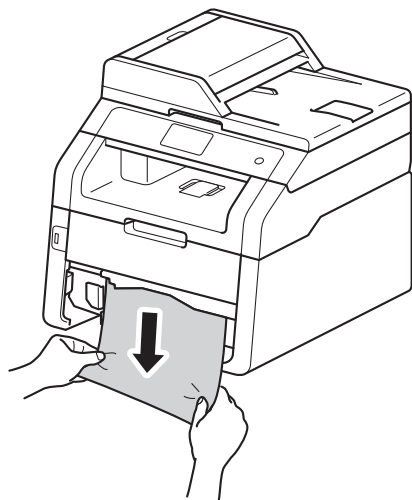
Le papier est coincé dans le bac à papier

Si le message **Bourrage bac** s'affiche sur l'écran tactile, procédez comme suit :

- 1 Retirez complètement le bac à papier de l'appareil.



- 2 Retirez lentement le papier coincé des deux mains.



REMARQUE

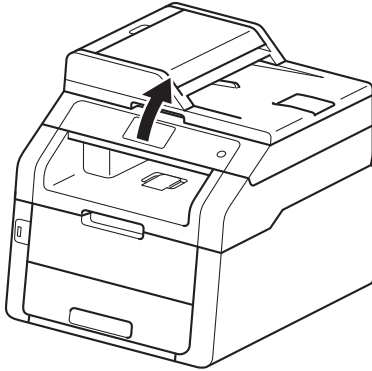
Vous retirerez le papier coincé plus facilement si vous tirez vers le bas.

- 3 Assurez-vous que le papier ne dépasse pas le repère de papier maximum (▼▼▼) du bac à papier. Lorsque vous appuyez sur le levier vert de déverrouillage du guide-papier, faites glisser les guide-papier en fonction du format du papier. Veillez à ce que les guides soient fermement placés dans les fentes.
- 4 Réinstallez fermement le bac à papier dans l'appareil.

Le papier est coincé dans le bac de sortie

Lorsque le papier est coincé dans le bac de sortie, procédez comme suit :

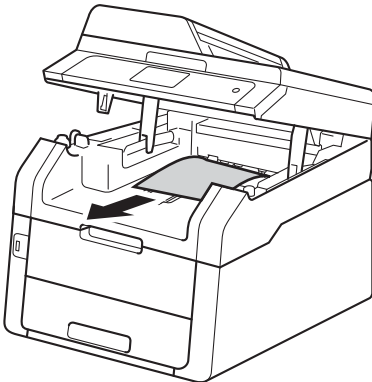
- 1 Ouvrez le scanner des deux mains.



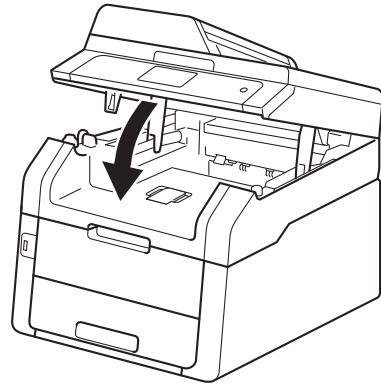
REMARQUE

Lorsque le capot supérieur est ouvert, vous ne pouvez pas ouvrir le scanner.

- 2 Retirez le papier.



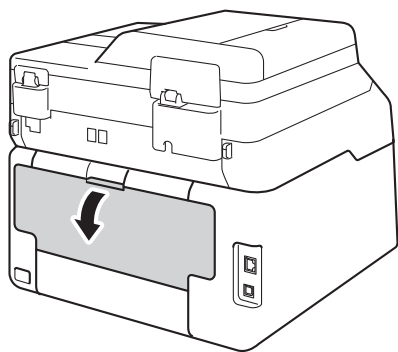
- 3 Pour fermer le scanner, appuyez dessus avec les deux mains.



Le papier est coincé à l'arrière de l'appareil

Si le message **Bourrage arrière** s'affiche sur l'écran tactile, procédez comme suit :

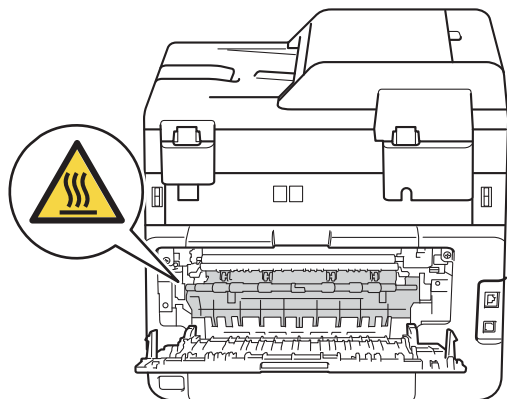
- 1 Laissez l'appareil sous tension pendant 10 minutes afin que le ventilateur interne refroidisse les composants extrêmement chauds à l'intérieur de l'appareil.
- 2 Ouvrez le capot arrière.



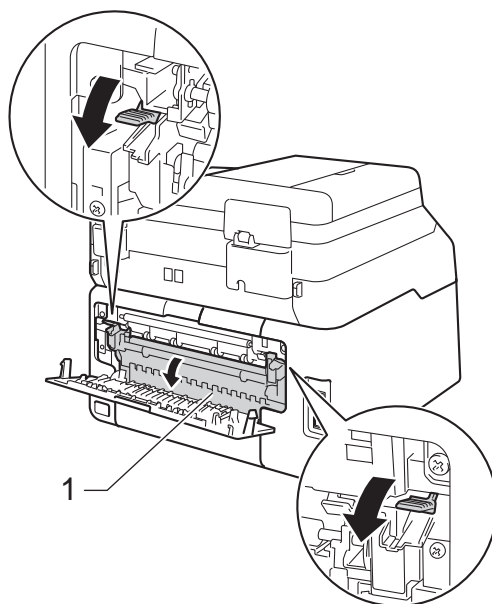
⚠ AVERTISSEMENT

⚠ TEMPÉRATURE ÉLEVÉE

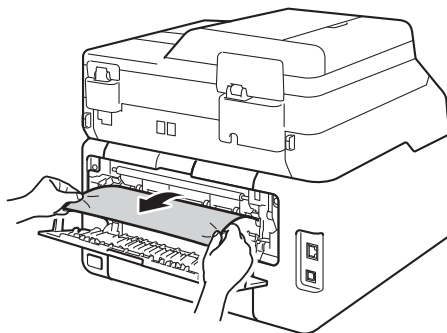
Après utilisation de l'appareil, certaines pièces internes de l'appareil sont extrêmement chaudes. Attendez que l'appareil refroidisse avant de mettre les doigts sur ses composants internes.



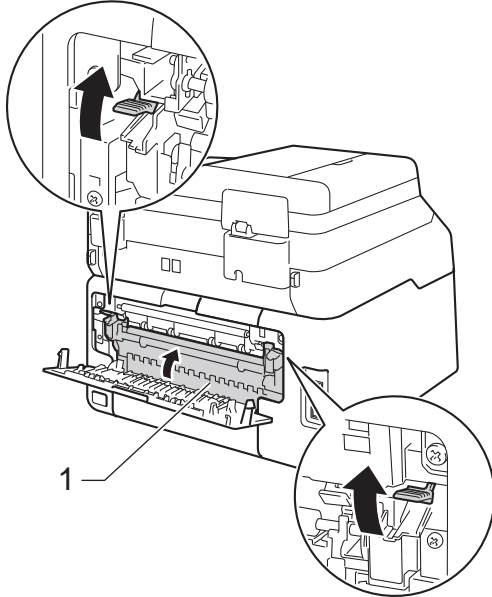
- 3 Abaissez les languettes vertes des côtés gauche et droit pour libérer l'unité de fusion (1).



- 4 Retirez délicatement des deux mains le papier coincé de l'unité de fusion.



- 5 Fermez le capot de l'unité de fusion (1). Vérifiez que les languettes vertes des côtés gauche et droit se mettent en place.

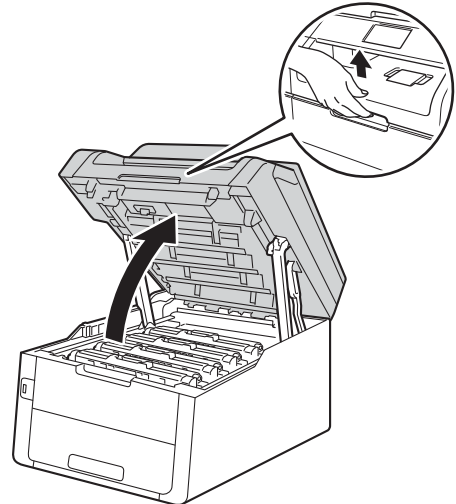


- 6 Fermez le capot arrière jusqu'à ce qu'il se verrouille en position fermée.

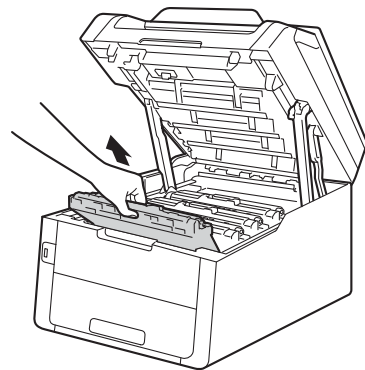
Le papier est coincé à l'intérieur de l'appareil

Si le message *Bourrage interne* s'affiche sur l'écran tactile, procédez comme suit :

- 1 Laissez l'appareil sous tension pendant 10 minutes afin que le ventilateur interne refroidisse les composants extrêmement chauds à l'intérieur de l'appareil.
- 2 Ouvrez le capot supérieur jusqu'à ce qu'il se verrouille en position ouverte.



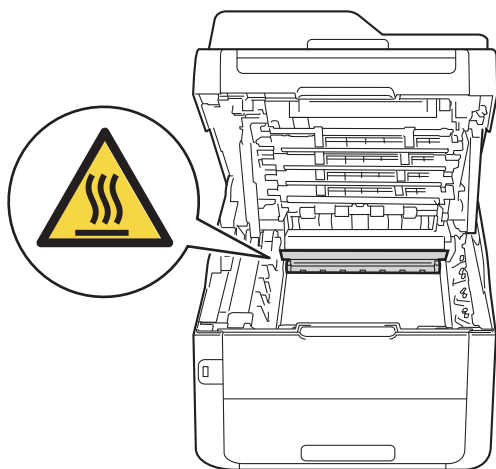
- 3 Retirez la totalité des modules tambour et cartouche de toner.



! AVERTISSEMENT

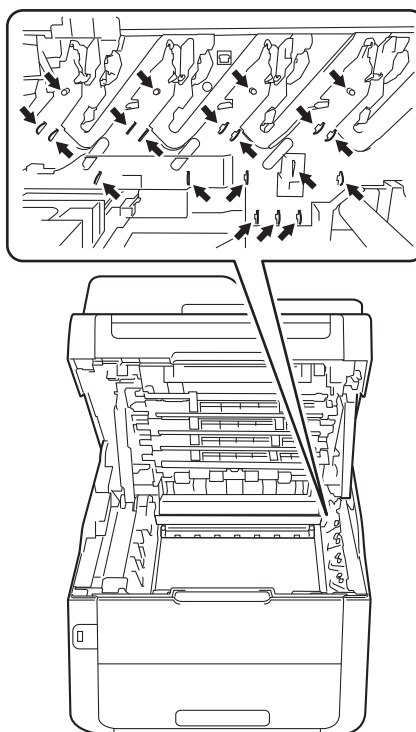
TEMPÉRATURE ÉLEVÉE

Après utilisation de l'appareil, certaines pièces internes de l'appareil sont extrêmement chaudes. Attendez que l'appareil refroidisse avant de mettre les doigts sur ses composants internes.

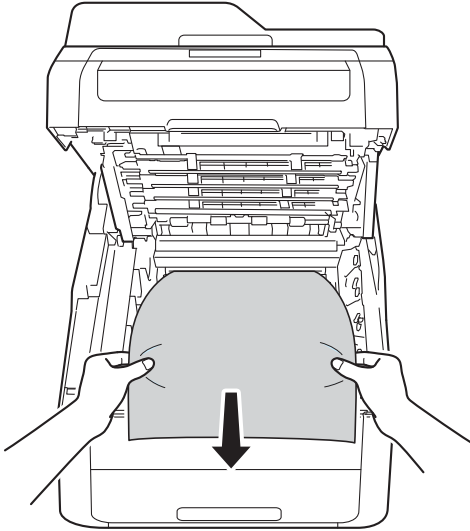


IMPORTANT

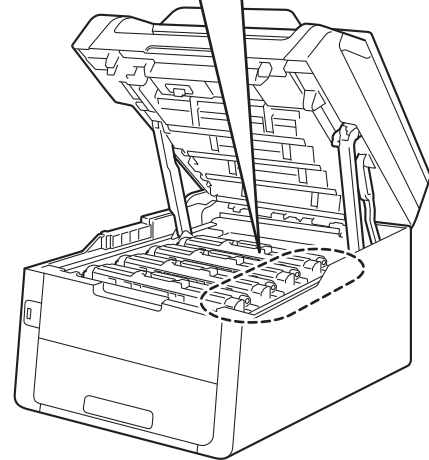
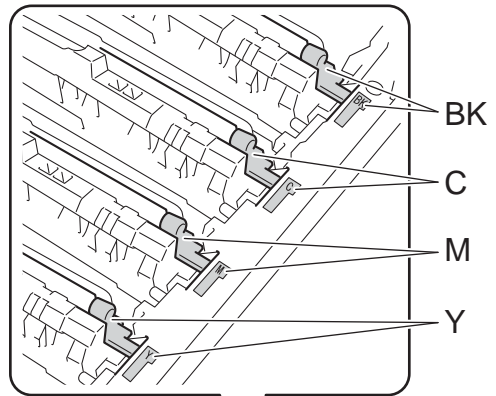
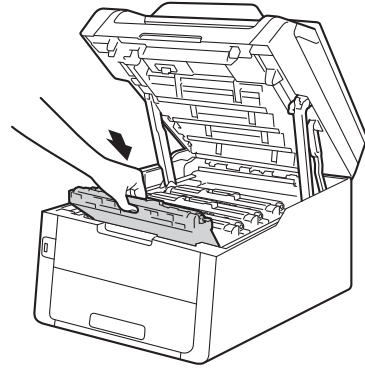
- Nous vous conseillons de déposer les modules tambour et cartouche de toner sur une surface propre et plane recouverte d'une feuille de papier jetable, au cas où vous renverseriez du toner par mégarde.
- Pour éviter que l'électricité statique n'endommage l'appareil, NE touchez PAS les électrodes présentées dans l'illustration.



- 4 Enlevez lentement le papier coincé.



- 5 Faites glisser chaque module tambour et cartouche de toner dans l'appareil, en veillant à ce que la couleur des cartouches corresponde à l'étiquette de couleur apposée sur l'appareil.



BK = Noir, C = Cyan,
M = Magenta, Y = Jaune

- 6 Fermez le capot supérieur de l'appareil.

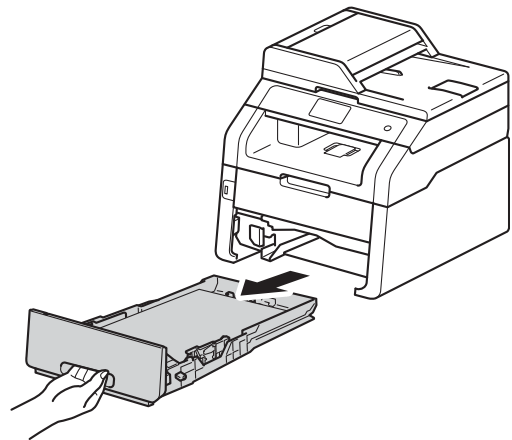
REMARQUE

Si vous mettez l'appareil hors tension alors que le message **Bourrage interne** est affiché sur l'écran tactile, l'appareil imprime des données incomplètes à partir de l'ordinateur lors de sa remise sous tension. Avant de mettre l'appareil sous tension, supprimez la tâche de la file d'attente d'impression de votre ordinateur.

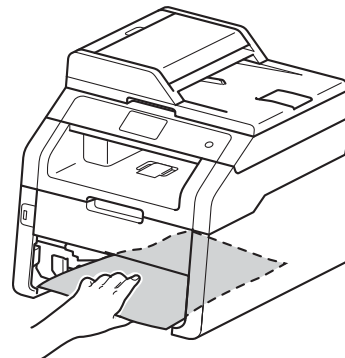
Le papier est coincé sous le bac à papier

Si le message **Bourrage recto-verso** s'affiche sur l'écran tactile, procédez comme suit :

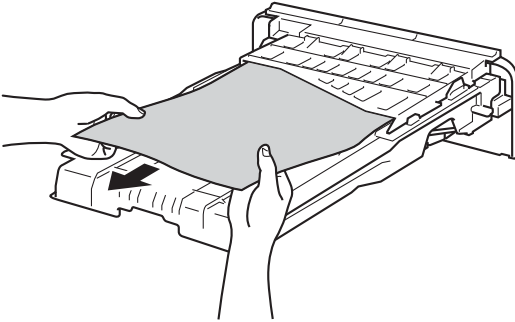
- 1 Laissez l'appareil sous tension pendant 10 minutes afin que le ventilateur interne refroidisse les composants extrêmement chauds à l'intérieur de l'appareil.
- 2 Retirez complètement le bac à papier de l'appareil.



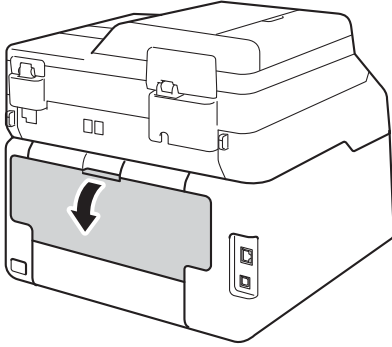
- 3 Vérifiez que le papier coincé ne demeure pas à l'intérieur de l'appareil.



- 4 Si aucune feuille n'est coincée dans l'appareil, vérifiez sous le bac à papier.



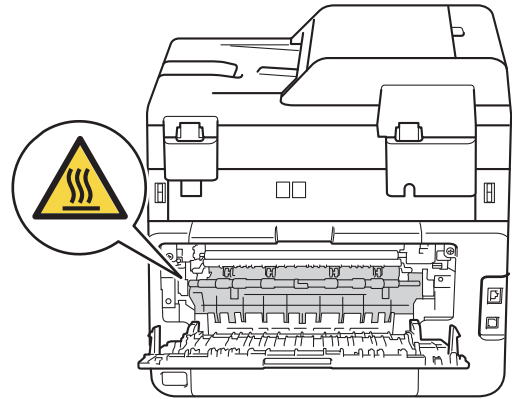
- 5 Si aucune feuille n'est coincée dans le bac à papier, ouvrez le capot arrière.



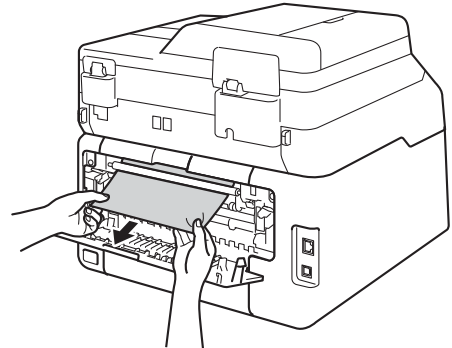
⚠ Avertissement

⚠ TEMPÉRATURE ÉLEVÉE

Après utilisation de l'appareil, certaines pièces internes de l'appareil sont extrêmement chaudes. Attendez que l'appareil refroidisse avant de mettre les doigts sur ses composants internes.



- 6 Des deux mains, tirez délicatement le papier coincé à l'arrière de l'appareil.



- 7 Fermez le capot arrière jusqu'à ce qu'il se verrouille en position fermée.
- 8 Réinstallez fermement le bac à papier dans l'appareil.

B



En cas de problèmes liés à l'appareil

IMPORTANT



- Pour toute question d'ordre technique, vous devez appeler le pays où vous avez acheté l'appareil. Les appels doivent provenir du pays concerné.
- Si vous pensez que votre appareil présente un problème, consultez le tableau ci-dessous et suivez les conseils de dépiage des pannes. Vous pouvez éliminer la plupart des problèmes vous-même.
- Si vous avez besoin d'une aide supplémentaire, consultez les questions fréquemment posées et les conseils de dépannage les plus récents du Brother Solutions Center.

Visitez notre site à l'adresse <http://solutions.brother.com/>.

Difficultés liées à l'impression

Difficultés	Suggestions
Pas d'impression.	Vérifiez que le pilote d'imprimante adéquat a été installé et sélectionné.
	Regardez si l'écran tactile affiche un message d'erreur (voir <i>Messages d'erreur et de maintenance</i> >> page 123).
	Vérifiez que l'appareil est en ligne : (Windows® 7 et Windows Server® 2008 R2) Cliquez sur le bouton  (Démarrer) > Périphériques et imprimantes . Cliquez avec le bouton droit sur Brother MFC-XXXX Printer , puis cliquez sur Afficher les travaux d'impression en cours . Cliquez sur Imprimante dans la barre de menus. Vérifiez que Utiliser l'imprimante hors connexion n'est pas sélectionné.
	Pour Windows Vista® et Windows Server® 2008 Cliquez sur le bouton  (Démarrer) > Panneau de configuration > Matériel et audio > Imprimantes . Cliquez avec le bouton droit sur Brother MFC-XXXX Printer . Vérifiez que Utiliser l'imprimante hors connexion ne figure pas dans la liste. Si cette option y figure, cliquez dessus pour mettre l'imprimante en ligne.
	(Windows® XP et Windows Server® 2003) Cliquez sur le bouton démarrer > Imprimantes et télécopieurs . Cliquez avec le bouton droit sur Brother MFC-XXXX Printer . Vérifiez que Utiliser l'imprimante hors connexion ne figure pas dans la liste. Si cette option y figure, cliquez dessus pour mettre l'imprimante en ligne.
(Windows® 8 et Windows Server® 2012) Placez le pointeur de la souris en bas à droite du bureau. Lorsque la barre de menus apparaît, cliquez sur Paramètres > Panneau de configuration . Dans le groupe Matériel et audio (matériel), cliquez sur Périphériques et imprimantes . Cliquez avec le bouton droit sur Brother MFC-XXXX Printer > Afficher les travaux d'impression en cours . Si les options du pilote d'imprimante n'apparaissent pas, sélectionnez votre pilote d'imprimante. Cliquez sur Imprimante dans la barre de menus et assurez-vous que Utiliser l'imprimante hors connexion n'est pas sélectionné.	
	Contactez votre administrateur pour qu'il vérifie les paramètres de Secure Function Lock.

Difficultés liées à l'impression (Suite)

Difficultés	Suggestions
L'appareil n'imprime pas ou a arrêté l'impression.	Appuyez sur  . L'appareil annule le travail d'impression et l'efface de la mémoire. Il se peut que l'impression soit incomplète.
Les en-têtes ou les bas de page apparaissent lorsque le document s'affiche à l'écran, mais ils ne figurent pas sur la page imprimée.	La page comporte une zone non imprimable en haut et en bas. Ajustez les marges supérieure et inférieure de votre document pour en tenir compte (voir <i>Zone non numérisable et zone non imprimable</i> ►► page 31).
L'appareil imprime alors que vous ne vous y attendiez pas ou imprime n'importe quoi.	Appuyez sur  pour annuler les tâches d'impression. Vérifiez que les paramètres de votre application sont configurés pour fonctionner avec votre appareil.
L'appareil imprime les deux premières pages correctement puis, sur certaines pages, il manque du texte.	Vérifiez que les paramètres de votre application sont configurés pour fonctionner avec votre appareil. Votre ordinateur ne reconnaît pas le signal intégral du tampon d'entrée de l'appareil. Assurez-vous que vous avez correctement connecté le câble d'interface (►►Guide d'installation rapide).
L'appareil n'imprime pas sur les deux faces du papier, même si le paramètre du pilote d'imprimante est Recto verso.	Vérifiez le réglage du format du papier dans le pilote de l'imprimante. Vous devez choisir A4 (60 à 105 g/m ²).
L'appareil n'affiche pas le menu USB lorsque vous raccordez un lecteur USB de mémoire Flash à l'interface USB directe.	Lorsque l'appareil est en mode Veille prolongée, il ne se réactive pas, même si vous raccordez un lecteur USB de mémoire Flash à l'interface USB directe. Appuyez sur l'écran tactile pour réactiver l'appareil.
Impossible de procéder à l'impression en respectant la disposition des pages.	Vérifiez que le paramètre Format de papier est identique dans l'application et dans le pilote d'imprimante.
L'impression est trop lente.	Essayez de modifier les paramètres du pilote d'imprimante. Les résolutions les plus élevées exigent davantage de temps pour le traitement, l'envoi et l'impression des données.
L'appareil n'imprime pas à partir d'Adobe® Illustrator®.	Essayez de réduire la résolution d'impression (►►Guide utilisateur - Logiciel).
Mauvaise qualité d'impression	Voir <i>Amélioration de la qualité d'impression</i> ►► page 157.

Difficultés liées à la manipulation du papier

Difficultés	Suggestions
L'appareil ne charge pas de papier.	Si un message de bourrage papier s'affiche sur l'écran tactile et si le problème persiste, voir <i>Messages d'erreur et de maintenance</i> >> page 123.
	Si le bac à papier est vide, chargez une nouvelle pile de papier dans celui-ci.
	S'il y a du papier dans le bac à papier, vérifiez qu'il est bien droit. Si le papier est ondulé, aplatissez-le. Il est parfois utile de sortir le papier et de retourner la pile avant de la remettre dans le bac à papier.
	Réduisez la quantité de papier dans le bac à papier puis essayez à nouveau.
	Vérifiez que Manuel(le) n'est pas sélectionné pour Alimentation dans le pilote d'imprimante.
	Nettoyez les rouleaux d'entraînement du papier (voir <i>Nettoyage des rouleaux d'entraînement du papier</i> >> page 118).
L'appareil n'alimente pas le papier depuis la fente d'alimentation manuelle.	Des deux mains, appuyez fermement sur une feuille de papier pour l'insérer dans la fente d'alimentation manuelle jusqu'à ce que son bord supérieur se trouve contre les rouleaux d'alimentation du papier. Continuez d'appuyer la feuille de papier contre les rouleaux jusqu'à ce que l'appareil saisisse la feuille et l'entraîne.
	Insérez une seule feuille de papier dans la fente d'alimentation manuelle.
	Vérifiez que Manuel(le) est sélectionné pour Alimentation dans le pilote d'imprimante.
Comment imprimer sur des enveloppes ?	Chargez une enveloppe à la fois dans la fente d'alimentation manuelle. Votre application doit être configurée pour imprimer le format d'enveloppe que vous utilisez. Cette configuration est généralement paramétrée dans le menu Format d'impression ou Configuration du document de votre application (pour plus d'informations, consultez le manuel de votre application).

Impression des fax reçus

Difficultés	Suggestions
<ul style="list-style-type: none"> ■ Impression condensée ■ Stries horizontales ■ Les phrases supérieure et inférieure sont coupées ■ Lignes manquantes 	Ceci provient généralement d'une connexion téléphonique de mauvaise qualité. Effectuez une copie ; si elle semble bonne, la connexion était probablement défectueuse, avec des parasites ou des interférences sur la ligne téléphonique. Demandez à votre correspondant de renvoyer le fax.
Lignes verticales noires lors de la réception	Les fils corona de l'impression sont peut-être sales. Nettoyez les fils corona situés sur les tambours (voir <i>Nettoyage des fils corona</i> >> page 109).
	Le scanner de l'expéditeur est peut-être sale. Demandez à l'expéditeur de faire une copie pour voir si le problème provient de l'appareil émetteur. Essayez de recevoir depuis un autre télécopieur.
Les fax reçus sont des pages coupées ou vierges.	Les marges gauche et droite sont coupées ou une page s'imprime sur deux pages (voir <i>Format du papier</i> >> page 32).
	Activez la fonction Réduction automatique (>> Guide de l'utilisateur avancé : <i>Impression sur un fax entrant réduit</i>).

Ligne téléphonique ou connexions

Difficultés	Suggestions
La numérotation ne fonctionne pas. (Aucune tonalité)	Vérifiez toutes les connexions du cordon de la ligne. Veillez à ce que le cordon de ligne téléphonique soit branché directement sur la prise téléphonique murale du téléphone et sur la prise LINE de l'appareil.
	Modifiez le paramètre <i>Tonal / Impuls.</i> (►► Guide d'installation rapide). (uniquement pour le France et Suisse)
	Si un téléphone externe est connecté à l'appareil, envoyez un fax manuel en décrochant le combiné du téléphone externe et en composant le numéro à l'aide de ce dernier. Attendez d'entendre les tonalités de réception du fax avant d'appuyer sur <i>Démarr</i> du fax.
	Si vous n'entendez aucune tonalité, raccordez directement un téléphone et un cordon de ligne téléphonique en état de marche sur la prise téléphonique murale principale. Ensuite, décrochez le combiné du téléphone externe et attendez la tonalité. Si vous n'entendez toujours aucune tonalité, contactez votre compagnie de téléphone pour faire vérifier la ligne et la prise téléphonique murale.
L'appareil ne répond pas aux appels.	Assurez-vous que le mode de réception de l'appareil est adapté à votre configuration (voir <i>Paramètres du mode de réception</i> ►► page 47). Vérifiez la présence d'une tonalité. Si possible, appelez votre appareil pour déterminer s'il répond. S'il ne répond toujours pas, vérifiez la connexion du cordon de la ligne téléphonique. Si vous n'entendez pas de sonnerie quand vous appelez l'appareil, contactez votre opérateur téléphonique pour faire vérifier la ligne.

Réception de fax

Difficultés	Suggestions
Impossible de recevoir un fax.	Vérifiez toutes les connexions du cordon de la ligne. Veillez à ce que le cordon de ligne téléphonique soit branché directement sur la prise téléphonique murale et sur la prise LINE de l'appareil. Si vous vous abonnez à des services DSL ou VoIP, contactez votre fournisseur de services pour des instructions de connexion.
	Assurez-vous que le mode de réception de l'appareil est correct. Celui-ci est déterminé par les appareils externes reliés à votre ligne et les services téléphoniques que vous avez souscrits (voir <i>Paramètres du mode de réception</i> ►► page 47). <ul style="list-style-type: none"> ■ Si vous disposez d'une ligne destinée à la transmission de fax et souhaitez que votre appareil Brother réponde automatiquement à tous les fax entrants, sélectionnez le mode <i>Fax</i>. ■ Si votre appareil Brother partage la ligne avec un répondeur externe, sélectionnez le mode <i>Tel / Rep. Ext.</i> En mode <i>Tel / Rep. Ext.</i>, votre appareil Brother reçoit automatiquement les fax entrants et les appelants vocaux peuvent laisser un message sur votre répondeur. ■ Si votre appareil Brother partage la ligne avec d'autres téléphones et si vous souhaitez qu'il réponde automatiquement à tous les fax entrant, sélectionnez le mode <i>Fax / Tél.</i> En mode <i>Fax / Tél.</i>, votre appareil Brother reçoit automatiquement des fax et émet une sonnerie double rapide pour vous inviter à répondre à un appel vocal. ■ Si vous souhaitez que votre appareil Brother ne réponde pas automatiquement aux fax entrants, sélectionnez le mode <i>Manuel</i>. En mode <i>Manuel</i>, vous devez répondre à chaque appel entrant et activer l'appareil pour qu'il reçoive des fax.


Réception de fax (Suite)

Difficultés	Suggestions
<p>Impossible de recevoir un fax. (suite)</p>	<p>Un autre de vos périphériques ou service est susceptible de répondre à l'appel avant votre appareil Brother. Pour effectuer un test, diminuez le paramètre Longueur de sonnerie :</p> <ul style="list-style-type: none"> ■ Si le mode de réponse est défini sur Fax ou Fax/Tél., réduisez la longueur de sonnerie à 1 sonnerie (voir <i>Longueur de sonnerie</i> >> page 47). ■ Si le mode de réponse est défini sur Tel/Rep.Ext., réduisez le nombre de sonneries programmées sur votre répondeur à 2. ■ Si le mode de réponse est défini sur Manuel, NE réglez PAS le paramètre Longueur de sonnerie.
	<p>Demandez à quelqu'un de vous envoyer un fax test :</p> <ul style="list-style-type: none"> ■ Si vous recevez bien le fax test, votre appareil fonctionne correctement. N'oubliez pas de rétablir la configuration initiale de longueur de sonnerie ou de répondeur. Si les problèmes de réception reviennent après la réinitialisation de la longueur de sonnerie, cela signifie qu'un tiers, un périphérique ou un service d'abonné répond au fax avant que votre appareil ne puisse le faire. ■ Si vous n'avez pas pu recevoir de fax, il est possible qu'un autre périphérique ou service d'abonné interfère avec la réception de votre fax ou qu'il y ait un problème sur votre ligne.
	<p>Si vous utilisez un répondeur téléphonique (mode Tel/Rep.Ext) sur la même ligne que l'appareil Brother, vérifiez que votre répondeur est correctement configuré (voir <i>Connexion d'un Répondeur externe</i> >> page 55).</p> <ol style="list-style-type: none"> 1 Connectez le répondeur externe comme illustré (voir page 56). 2 Paramétrez votre répondeur sur une ou deux sonneries. 3 Enregistrez le message sortant sur votre répondeur. <ul style="list-style-type: none"> ■ Enregistrez cinq secondes de silence au début de votre message sortant. ■ Assurez-vous que le message ne dépasse pas 20 secondes. ■ Terminez votre message sortant en entrant votre code d'activation à distance pour les correspondants qui envoient des fax manuels. Par exemple : « Après le bip, laissez un message ou appuyez sur *51 et sur Démarrer pour envoyer un fax ». 4 Paramétrez votre répondeur pour qu'il réponde aux appels. 5 Définissez le mode de réception de votre appareil Brother sur Tel/Rep.Ext (voir <i>Paramètres du mode de réception</i> >> page 47).
	<p>Vérifiez que la fonction Détection de fax de votre appareil Brother est activée. Cette fonction vous permet de recevoir un fax même si vous avez répondu à l'appel sur un téléphone supplémentaire ou externe (voir <i>Détection fax</i> >> page 48).</p>
	<p>Si vous obtenez souvent des erreurs d'envoi en raison d'interférences possibles sur la ligne téléphonique, essayez de remplacer le paramètre Compatibilité par De base (pour VoIP) (voir <i>interférences sur la ligne téléphonique / VoIP</i> >> page 155).</p>
<p>Contactez votre administrateur pour qu'il vérifie les paramètres de Secure Function Lock.</p>	

Envoi de fax

Difficultés	Suggestions
Impossible d'envoyer un fax.	Vérifiez toutes les connexions du cordon de la ligne. Veillez à ce que le cordon de ligne téléphonique soit branché directement sur la prise téléphonique murale du téléphone et sur la prise LINE de l'appareil.
	Vérifiez que vous avez appuyé sur Fax et que l'appareil est en mode Fax (voir <i>Comment envoyer un fax</i> >>> page 40).
	Imprimez le rapport de vérification de l'envoi et recherchez une erreur éventuelle (>>>Guide de l'utilisateur avancé : <i>Rapports</i>).
	Contactez votre administrateur pour qu'il vérifie les paramètres de Secure Function Lock.
	Demandez à votre correspondant de vérifier que si du papier est bien chargé dans l'appareil récepteur.
Mauvaise qualité d'envoi.	Essayez de remplacer la résolution par Fin ou par Sup. fin . Faites une copie pour vérifier le fonctionnement du scanner de votre appareil. Si la qualité de la copie est médiocre, nettoyez le scanner (voir <i>Nettoyage de la vitre du scanner</i> >>> page 108).
Le rapport de vérification de l'envoi indique RESULT:ERREUR.	La ligne présente probablement des parasites ou des interférences temporaires. Réessayez d'envoyer le fax. Si vous envoyez un message PC-FAX et si le rapport de vérification de l'envoi indique RESULT:ERREUR, il est possible que l'appareil manque de mémoire. Pour libérer de la mémoire supplémentaire, vous pouvez désactiver la fonction de mémorisation des fax (>>>Guide de l'utilisateur avancé : <i>Désactivation des options de fax à distance</i>), imprimer les fax en mémoire (>>>Guide de l'utilisateur avancé : <i>Impression d'un fax à partir de la mémoire</i>) ou annuler un fax différé ou une tâche de relève (>>>Guide de l'utilisateur avancé : <i>Vérification et annulation des tâches en attente</i>). Si le problème persiste, demandez à votre opérateur téléphonique de vérifier votre ligne téléphonique.
	Si vous obtenez souvent des erreurs d'envoi en raison d'interférences possibles sur la ligne téléphonique, essayez de remplacer le paramètre Compatibilité par De base (pour VoIP) (voir <i>interférences sur la ligne téléphonique / VoIP</i> >>> page 155).
Les fax envoyés sont vierges.	Vérifiez que vous chargez correctement le document. Si vous utilisez le chargeur automatique de documents, le document doit être orienté <i>face vers le haut</i> . Si vous utilisez la vitre du scanner, le document doit être orienté <i>face vers le bas</i> (voir <i>Chargement des documents</i> >>> page 38).
Lignes verticales noires lors de l'envoi.	Les lignes verticales noires sur les fax que vous envoyez résultent généralement de la saleté ou du liquide correcteur figurant sur la bande de verre (voir <i>Nettoyage de la vitre du scanner</i> >>> page 108).

Gestion des appels entrants

Difficultés	Suggestions
L'appareil « entend » une voix comme s'il s'agissait d'une tonalité CNG.	Si Détection de fax est activé, l'appareil est plus sensible aux sons. Il peut, à tort, interpréter certaines voix ou de la musique sur la ligne comme s'il s'agissait d'un appel provenant d'un télécopieur émetteur et répondre avec une tonalité de réception de fax. Désactivez l'appareil en appuyant sur  . Essayez d'éviter ce problème en désactivant Détection de fax (voir <i>Détection fax</i> >> page 48).
Envoi d'un appel de fax à l'appareil.	Si vous avez répondu sur un téléphone externe ou sur un téléphone supplémentaire, appuyez sur votre code d'activation à distance (le réglage par défaut est *51). Lorsque votre appareil répond, raccrochez.
Fonctions personnalisées sur une seule ligne.	Si vous avez souscrit aux services Mise en attente des appels, Mise en attente des appels/Identification de l'appelant, Identification de l'appelant, Messagerie vocale, Répondeur, Système d'alarme ou une autre fonction personnalisée sur une seule ligne téléphonique avec votre appareil, un problème peut se produire lors de l'envoi ou de la réception des fax. Par exemple , si vous vous êtes abonné à Mise en attente des appels ou à un autre service personnalisé et que le signal correspondant arrive par la ligne pendant que votre appareil envoie ou reçoit un fax, ce signal peut temporairement interrompre ou perturber les fax. La fonction ECM (mode de correction des erreurs) de Brother devrait permettre de surmonter ce problème. Ce problème est lié à l'industrie des systèmes téléphoniques et est commun à tous les appareils qui envoient et reçoivent des informations sur une seule ligne partagée utilisant des fonctions personnalisées. S'il est essentiel pour votre entreprise d'éviter la moindre interruption, nous vous recommandons d'installer une ligne séparée sans fonction personnalisée.

Difficultés lors de la copie

Difficultés	Suggestions
Impossible de faire une copie.	Vérifiez que vous avez appuyé sur <i>Copie</i> et que l'appareil est en mode Copie (voir <i>Comment copier</i> >> page 64). Contactez votre administrateur pour qu'il vérifie les paramètres de Secure Function Lock.
Une ligne verticale noire apparaît sur les copies.	Les lignes verticales noires sur les copies résultent généralement de la présence de saleté ou de liquide correcteur sur la vitre du scanner ou encore de l'encrassement des fils corona. Nettoyez la bande de verre et la vitre du scanner, ainsi que la barre blanche et la surface blanche en plastique au-dessus (voir <i>Nettoyage de la vitre du scanner</i> >> page 108 et <i>Nettoyage des fils corona</i> >> page 109).
Les copies sont vierges.	Vérifiez que vous chargez correctement le document (voir <i>Utilisation du chargeur automatique de documents (CAD)</i> >> page 38 ou <i>Utilisation de la vitre du scanner</i> >> page 39).


Difficultés liées à la numérisation

Difficultés	Suggestions
Des erreurs TWAIN ou WIA apparaissent lors du démarrage de la numérisation. (Windows®)	Assurez-vous que le pilote TWAIN ou WIA de Brother est sélectionné comme source principale dans votre application de numérisation. Par exemple, dans Nuance™ PaperPort™ 12SE, cliquez sur Bureau > Paramètres de numérisation > Sélectionner... pour choisir le pilote TWAIN/WIA Brother.
Des erreurs TWAIN ou ICA apparaissent lors du démarrage de la numérisation. (Macintosh)	Assurez-vous que le pilote TWAIN Brother est sélectionné comme source principale. Dans PageManager, cliquez sur Fichier > Sélectionner la source et choisissez le pilote TWAIN Brother. Les utilisateurs Macintosh peuvent également numériser les documents à l'aide du pilote de numérisation ICA (►► Guide utilisateur - Logiciel).
OCR ne fonctionne pas.	Essayez d'augmenter la résolution de numérisation. (Utilisateurs Macintosh) Presto! PageManager doit être téléchargé et installé avant toute utilisation. Pour obtenir des instructions supplémentaires, voir <i>Accès à l'assistance Brother (Macintosh)</i> ►► page 7.
La numérisation réseau ne fonctionne pas.	Voir <i>Difficultés liées au réseau</i> ►► page 152.
Numérisation impossible.	Contactez votre administrateur pour qu'il vérifie les paramètres de Secure Function Lock.



Difficultés liées au logiciel

Difficultés	Suggestions
Impossible d'installer le logiciel ou d'imprimer.	(Windows® uniquement) Exécutez le programme Réparer MFL-Pro Suite sur le CD-ROM. Ce programme sert à réparer et à réinstaller le logiciel.



Difficultés liées au réseau

Difficultés	Suggestions
Impossible d'imprimer via le réseau, une fois le logiciel installé.	<p>Lorsque l'écran <i>Impossible d'imprimer sur l'imprimante du réseau</i>. s'affiche, suivez les instructions à l'écran.</p> <p>Si le problème n'est pas résolu, ►► Guide utilisateur - Réseau : <i>Dépannage</i>.</p>
La fonction Numérisation réseau ne fonctionne pas.	<p>(Windows® et Macintosh)</p> <p>Il se peut que la fonction de numérisation réseau ne fonctionne pas en raison des paramètres du pare-feu. Modifiez les paramètres du pare-feu ou désactivez-le. Il est nécessaire de configurer le logiciel de sécurité/pare-feu tiers afin qu'il autorise la numérisation réseau. Pour ajouter le port 54925 pour la numérisation réseau, saisissez les informations ci-dessous :</p> <ul style="list-style-type: none"> ■ Dans Nom : saisissez une description, par exemple Brother NetScan. ■ Dans Numéro du port : saisissez 54925. ■ Dans Protocole : vérifiez si UDP est bien sélectionné. <p>Reportez-vous au manuel d'instructions fourni avec votre logiciel de sécurité/pare-feu tiers ou contactez l'éditeur de logiciels.</p> <p>Pour plus d'informations, vous pouvez consulter les questions fréquemment posées et les suggestions de dépannage des pannes sur le site http://solutions.brother.com/.</p> <p>(Macintosh)</p> <p>Resélectionnez votre appareil dans la fenêtre Sélecteur de périphérique du menu contextuel Model de l'écran principal de ControlCenter2.</p>
La fonction Récept. PC-Fax du réseau ne fonctionne pas.	<p>(Windows® uniquement)</p> <p>Il est nécessaire de configurer le logiciel de sécurité/pare-feu tiers afin qu'il autorise la réception PC-FAX. Pour ajouter le port 54926 pour la réception PC-FAX réseau, saisissez les informations ci-dessous :</p> <ul style="list-style-type: none"> ■ Dans Nom : saisissez une description, par exemple Réception PC-FAX Brother. ■ Dans Numéro du port : saisissez 54926. ■ Dans Protocole : sélectionnez UDP. <p>Reportez-vous au manuel d'instructions fourni avec votre logiciel de sécurité/pare-feu tiers ou contactez l'éditeur de logiciels.</p> <p>Pour plus d'informations, vous pouvez consulter les questions fréquemment posées et les suggestions de dépannage des pannes sur le site http://solutions.brother.com/.</p>
Impossible d'installer le logiciel Brother.	<p>(Windows®)</p> <p>Si l'avertissement Logiciel de sécurité s'affiche sur l'écran de l'ordinateur lors de l'installation, modifiez les paramètres du logiciel de sécurité afin d'autoriser l'exécution du programme de configuration du produit Brother ou d'un autre programme.</p> <p>(Macintosh)</p> <p>Si vous utilisez la fonction de pare-feu d'un programme antivirus ou anti-espions, désactivez-la temporairement, puis installez le logiciel Brother.</p>
Impossible de se connecter au réseau sans fil. (MFC-9330CDW et MFC-9340CDW)	<p>Examinez le problème à l'aide du rapport Rapport WLAN. Appuyez sur .</p> <p>Ts paramètres, Impr. rapports, Rapport WLAN, puis appuyez sur OK (►► Guide d'installation rapide).</p>

Autres difficultés

Difficultés	Suggestions
L'appareil ne se met pas sous tension.	<p>Des conditions indésirables affectant la connexion d'alimentation (par exemple, la foudre ou une surtension) peuvent avoir déclenché les mécanismes de sécurité internes de l'appareil. Maintenez la touche  enfoncée pour mettre l'appareil hors tension et débranchez le cordon d'alimentation. Patientez dix minutes, puis branchez le cordon d'alimentation et appuyez sur  pour mettre l'appareil sous tension.</p> <p>Si le problème n'est pas résolu et si vous utilisez un disjoncteur, débranchez-le pour vérifier qu'il n'est pas à l'origine du problème. Branchez le cordon d'alimentation de l'appareil directement sur une autre prise électrique murale en ordre de marche. Si cela ne fonctionne toujours pas, essayez un autre cordon d'alimentation.</p>

Autres difficultés (Suite)

Difficultés	Suggestions
<p>L'appareil ne peut pas imprimer les fichiers EPS contenant des données binaires à l'aide du pilote d'imprimante BR-Script3.</p>	<p>(Windows®) Pour imprimer des données EPS, procédez comme suit :</p> <p>1 Pour Windows® 7 et Windows Server® 2008 R2 : Cliquez sur le bouton  (Démarrer) > Périphériques et imprimantes.</p> <p>Pour Windows Vista® et Windows Server® 2008 Cliquez sur le bouton  (Démarrer) > Panneau de configuration > Matériel et audio > Imprimantes.</p> <p>Windows® XP et Windows Server® 2003 : Cliquez sur le bouton démarrer > Imprimantes et télécopieurs.</p> <p>Pour Windows® 8 et Windows Server® 2012 : Placez le pointeur de la souris en bas à droite du bureau. Lorsque la barre de menus apparaît, cliquez sur Paramètres > Panneau de configuration. Dans le groupe Matériel et audio¹, cliquez sur Périphériques et imprimantes.</p> <p>2 Pour Windows® 7, Windows® XP, Windows Vista®, Windows Server® 2003, Windows Server® 2008 et Windows Server® 2008R2 : Cliquez avec le bouton droit sur l'icône Brother MFC-XXXX², sélectionnez Propriétés de l'imprimante³, puis Brother MFC-XXXX BR-Script3.</p> <p>Pour Windows® 8 / Windows Server® 2012 : Cliquez avec le bouton droit sur l'icône Brother MFC-XXXX BR-Script3 et sélectionnez Propriétés de l'imprimante.</p> <p>3 Sous l'onglet Paramètres du périphérique, choisissez TBCP (Protocole de communications binaires référencées) dans la section Protocole de sortie.</p> <p>(Macintosh) Si votre appareil est connecté à un ordinateur à l'aide d'une interface USB, vous ne pouvez pas imprimer les fichiers EPS contenant des données binaires. Vous pouvez imprimer les fichiers EPS sur l'appareil via un réseau. Pour obtenir de l'aide lors de l'installation du pilote d'imprimante BR-Script3 via le réseau, visitez le site Brother Solutions Center à l'adresse http://solutions.brother.com/.</p>



¹ Pour Windows Server® 2012 : **Matériel**.

² Pour Windows® XP, Windows Vista®, Windows Server® 2003 et Windows Server® 2008 : **Brother MFC-XXXX BR-Script3**.

³ Pour Windows® XP, Windows Vista®, Windows Server® 2003 et Windows Server® 2008 : **Propriétés**.


Réglage de la détection de la tonalité

Lorsque vous envoyez automatiquement un fax, votre appareil attend par défaut un laps de temps prédéfini avant de composer le numéro. En réglant le paramètre Tonalité sur Détection, vous pouvez forcer votre appareil à composer le numéro dès qu'il détecte une tonalité. Ce paramètre permet un gain de temps considérable lorsque vous envoyez un fax à différents numéros. Si vous modifiez le paramètre et rencontrez des problèmes de composition, vous devez restaurer le paramètre Défect. Impossib. par défaut.


- 1 Appuyez sur .
- 2 Appuyez sur Ts paramètres.
- 3 Balayez vers le haut ou vers le bas, ou appuyez sur ▲ ou ▼ pour afficher Param. système.
- 4 Appuyez sur Param. système.
- 5 Balayez vers le haut ou vers le bas, ou appuyez sur ▲ ou ▼ pour afficher Tonalité.
- 6 Appuyez sur Tonalité.
- 7 Appuyez sur Détection ou sur Défect. Impossib..
- 8 Appuyez sur .

interférences sur la ligne téléphonique / VoIP

Si vous rencontrez des difficultés lors de l'envoi ou de la réception d'un fax à cause d'interférences possibles sur la ligne téléphonique, nous vous recommandons d'ajuster l'égalisation de compatibilité pour réduire la vitesse du modem pour les opérations de fax.

- 1 Appuyez sur .
- 2 Appuyez sur Ts paramètres.
- 3 Balayez vers le haut ou vers le bas, ou appuyez sur ▲ ou ▼ pour afficher Param. système.
- 4 Appuyez sur Param. système.
- 5 Balayez vers le haut ou vers le bas, ou appuyez sur ▲ ou ▼ pour afficher Compatibilité.
- 6 Appuyez sur Compatibilité.
- 7 Appuyez sur Elevée, Normal ou De base(pour VoIP).
 - De base(pour VoIP) réduit la vitesse du modem à 9 600 bit/s et désactive le mode de correction des erreurs (ECM). Il est préférable de ne l'utiliser qu'en cas de nécessité, sauf si les interférences constituent un problème récurrent sur votre ligne téléphonique.


Pour améliorer la compatibilité avec la plupart des services VoIP, Brother recommande de remplacer le paramètre de compatibilité par De base(pour VoIP).

 - Normal paramètre la vitesse du modem sur 14400 bit/s.
 - Elevée paramètre la vitesse du modem sur 33 600 bit/s.
- 8 Appuyez sur .

REMARQUE

VoIP (Voice over IP) est un type de système téléphonique qui utilise une connexion Internet plutôt qu'une ligne téléphonique traditionnelle.

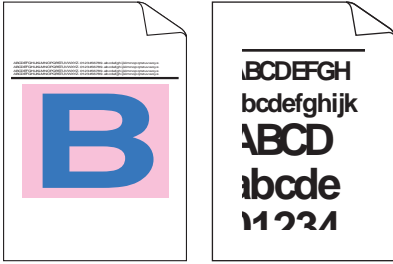
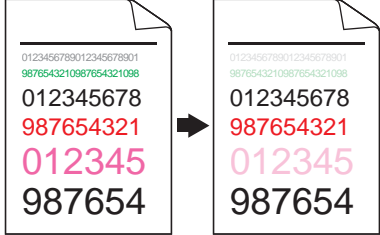
Amélioration de la qualité d'impression


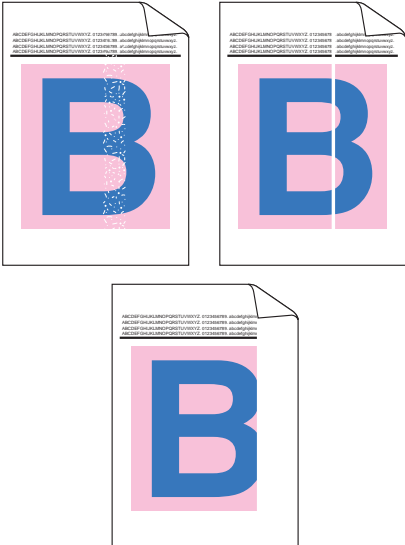
Si vous rencontrez un problème de qualité d'impression, commencez par imprimer une page de test (, Ts paramètres, Imprimante, Options d'impression, Test imp.). Si le document imprimé vous semble correct, il est probable que le problème ne provienne pas de l'appareil. Vérifiez les connexions du câble d'interface et essayez d'imprimer un autre document. Si l'impression du document ou de la page de test à partir de l'appareil n'est pas de bonne qualité, commencez par vérifier les étapes suivantes. Si le problème de qualité d'impression persiste encore, consultez le tableau ci-dessous et suivez les recommandations.

REMARQUE

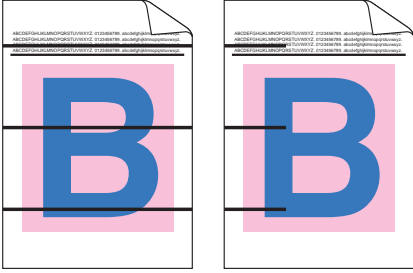

Brother déconseille d'utiliser des cartouches autres que les cartouches d'origine Brother et de remplir les cartouches usagées avec du toner provenant d'autres sources.

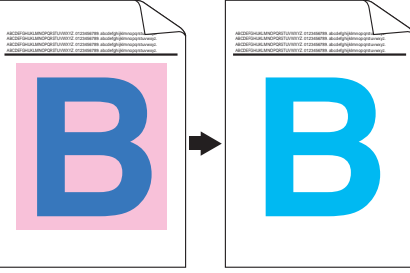
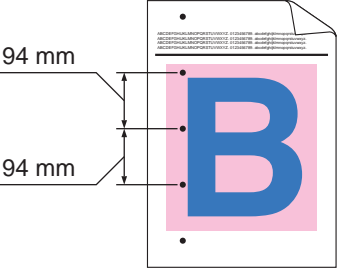
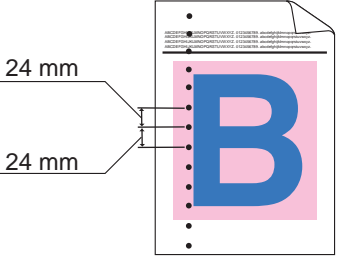
- 1 Pour obtenir une qualité d'impression optimale, nous conseillons d'utiliser le papier recommandé. Veillez à utiliser du papier conforme à nos caractéristiques techniques (voir *Papier et autres supports d'impression acceptables* >> page 33).
- 2 Vérifiez que les tambours et les cartouches de toner sont correctement installés.

Exemples d'impression de mauvaise qualité	Recommandation
 <p>Les pages imprimées sont compressées, des bandes horizontales apparaissent ou des caractères sont coupés dans les marges supérieure, inférieure, gauche et droite</p>	<ul style="list-style-type: none"> ■ Réglez les marges d'impression dans votre application et réimprimez le travail.
 <p>Les lettres en couleur et les lettres fines du document d'origine ne sont pas nettes dans la copie</p>	<ul style="list-style-type: none"> ■ Choisissez <i>Texte</i> ou <i>Réception</i> pour le paramètre de qualité de copie (>>>Guide de l'utilisateur avancé : <i>amélioration de la qualité des copies</i>). ■ Réglez la densité de copie et le contraste (>>>Guide de l'utilisateur avancé : <i>Réglage de la densité et du contraste</i>).

Exemples d'impression de mauvaise qualité	Recommandation
 <p data-bbox="152 587 484 639">Les couleurs sont claires ou indistinctes sur toute la page</p>	<ul style="list-style-type: none"> ■ Procédez à l'étalonnage à l'aide de l'écran tactile ou du pilote d'imprimante (voir <i>Étalonnage</i> >> page 119). ■ Réglez la densité de copie et le contraste si vous utilisez la fonction de copie (>> Guide de l'utilisateur avancé : <i>Réglage de la densité et du contraste</i>). ■ Vérifiez que le mode économie de toner est désactivé dans l'écran tactile ou le pilote d'imprimante. ■ Vérifiez que le paramètre Type de support du pilote correspond au type de papier que vous utilisez (voir <i>Papier et autres supports d'impression acceptables</i> >> page 33). ■ Secouez délicatement les quatre cartouches de toner. ■ Essuyez les fenêtres de chacune des quatre têtes à DEL avec un chiffon sec non pelucheux (voir <i>Nettoyage des têtes à DEL</i> >> page 107).
 <p data-bbox="115 1346 518 1398">Stries ou bandes blanches jusqu'en bas de la page</p>	<ul style="list-style-type: none"> ■ Essuyez les fenêtres de chacune des quatre têtes à DEL avec un chiffon sec non pelucheux (voir <i>Nettoyage des têtes à DEL</i> >> page 107). ■ Essuyez la bande de verre du scanner avec un chiffon doux, sec et non pelucheux (voir <i>Nettoyage de la vitre du scanner</i> >> page 108). ■ Vérifiez qu'aucun corps étranger, tel qu'un morceau de papier déchiré, des papillons repositionnables ou de la poussière, ne se trouve dans l'appareil ou autour du tambour et de la cartouche de toner. ■ Nettoyez le tambour (voir <i>Nettoyage du tambour</i> >> page 112).

Exemples d'impression de mauvaise qualité	Recommandation
<div data-bbox="138 324 559 595" data-label="Image"> </div> <p data-bbox="189 633 509 691">Stries ou bandes de couleur jusqu'en bas de la page</p>	<ul style="list-style-type: none"> ■ Essuyez les fenêtres de chacune des quatre têtes à DEL avec un chiffon sec non pelucheux (voir <i>Nettoyage des têtes à DEL</i> >> page 107). ■ Essuyez la bande de verre du scanner avec un chiffon doux, sec et non pelucheux (voir <i>Nettoyage de la vitre du scanner</i> >> page 108). ■ Nettoyez les quatre fils corona (un pour chaque couleur) situés à l'intérieur du tambour en faisant coulisser la languette verte (voir <i>Nettoyage des fils corona</i> >> page 109). ■ Vérifiez que la languette verte du fil corona se trouve à sa position initiale (▲)(1). <div data-bbox="683 710 1126 1238" data-label="Image"> </div> <ul style="list-style-type: none"> ■ Remplacez la cartouche de toner correspondant à la couleur de la strie ou de la bande (voir <i>Remplacement des cartouches de toner</i> >> page 82). <p>Pour identifier la couleur de la cartouche de toner, visitez notre site Web à l'adresse http://solutions.brother.com/ et consultez les questions fréquemment posées et les conseils de dépistage des pannes.</p> ■ Il se peut que le tambour soit endommagé. Installez un nouveau tambour (voir <i>Remplacement des tambours</i> >> page 90). <p>Pour identifier la couleur du tambour, visitez notre site Web à l'adresse http://solutions.brother.com/ et consultez les questions fréquemment posées et les conseils de dépistage des pannes.</p>

Exemples d'impression de mauvaise qualité	Recommandation
 <p data-bbox="120 587 513 643">Lignes de couleur en travers de la page</p>	<ul style="list-style-type: none"> <li data-bbox="550 295 1204 382">■ Identifiez la couleur à l'origine du problème et remplacez la cartouche de toner correspondant à la couleur de la ligne (voir <i>Remplacement des cartouches de toner</i> >> page 82). <li data-bbox="550 397 1204 510">Pour identifier la couleur de la cartouche de toner, visitez notre site Web à l'adresse http://solutions.brother.com/ et consultez les questions fréquemment posées et les conseils de dépiantage des pannes. <li data-bbox="550 525 1204 612">■ Identifiez la couleur à l'origine du problème et installez un tambour neuf (voir <i>Remplacement des tambours</i> >> page 90). <li data-bbox="550 627 1204 739">Pour identifier la couleur du tambour, visitez notre site Web à l'adresse http://solutions.brother.com/ et consultez les questions fréquemment posées et les conseils de dépiantage des pannes.
 <p data-bbox="120 1045 513 1078">Points blancs ou impression faible</p>	<ul style="list-style-type: none"> <li data-bbox="550 753 1204 840">■ Vérifiez que le paramètre Type de support du pilote correspond au type de papier que vous utilisez (voir <i>Papier et autres supports d'impression acceptables</i> >> page 33). <li data-bbox="550 855 1204 994">■ Vérifiez l'environnement de l'appareil. Des conditions telles qu'une humidité élevée peuvent entraîner une impression faible (>>>Guide de sécurité du produit : <i>Choisissez un endroit sûr pour votre appareil</i>). <li data-bbox="550 1010 1204 1122">■ Si le problème n'est pas résolu après l'impression de quelques pages, il se peut qu'un corps étranger, tel que de la colle provenant d'une étiquette, soit collé sur la surface du tambour (voir <i>Nettoyage du tambour</i> >> page 112). <li data-bbox="550 1137 1204 1224">■ Identifiez la couleur à l'origine du problème et installez un tambour neuf (voir <i>Remplacement des tambours</i> >> page 90). <li data-bbox="550 1240 1204 1352">Pour identifier la couleur du tambour, visitez notre site Web à l'adresse http://solutions.brother.com/ et consultez les questions fréquemment posées et les conseils de dépiantage des pannes.

Exemples d'impression de mauvaise qualité	Recommandation
 <p data-bbox="209 585 488 643">Page vierge ou couleurs manquantes</p>	<ul style="list-style-type: none"> ■ Identifiez la couleur à l'origine du problème et insérez une nouvelle cartouche de toner (voir <i>Remplacement des cartouches de toner</i> >>> page 82). <p>Pour identifier la couleur de la cartouche de toner, visitez notre site Web à l'adresse http://solutions.brother.com/ et consultez les questions fréquemment posées et les conseils de dépistage des pannes.</p> <ul style="list-style-type: none"> ■ Identifiez la couleur à l'origine du problème et installez un tambour neuf (voir <i>Remplacement des tambours</i> >>> page 90). <p>Pour identifier la couleur du tambour, visitez notre site Web à l'adresse http://solutions.brother.com/ et consultez les questions fréquemment posées et les conseils de dépistage des pannes.</p>
 <p data-bbox="150 1043 546 1101">Taches de couleur à intervalles de 94 mm</p>	<ul style="list-style-type: none"> ■ Si le problème n'est pas résolu après l'impression de quelques pages vierges, il se peut qu'un corps étranger, tel que de la colle provenant d'une étiquette, soit collé sur la surface du tambour. Nettoyez le tambour (voir <i>Nettoyage du tambour</i> >>> page 112). ■ Identifiez la couleur à l'origine du problème et installez un tambour neuf (voir <i>Remplacement des tambours</i> >>> page 90). <p>Pour identifier la couleur du tambour, visitez notre site Web à l'adresse http://solutions.brother.com/ et consultez les questions fréquemment posées et les conseils de dépistage des pannes.</p>
 <p data-bbox="150 1420 546 1477">Taches de couleur à intervalles de 24 mm</p>	<ul style="list-style-type: none"> ■ Identifiez la couleur à l'origine du problème et insérez une nouvelle cartouche de toner (voir <i>Remplacement des cartouches de toner</i> >>> page 82). <p>Pour identifier la couleur de la cartouche de toner, visitez notre site Web à l'adresse http://solutions.brother.com/ et consultez les questions fréquemment posées et les conseils de dépistage des pannes.</p>

Exemples d'impression de mauvaise qualité

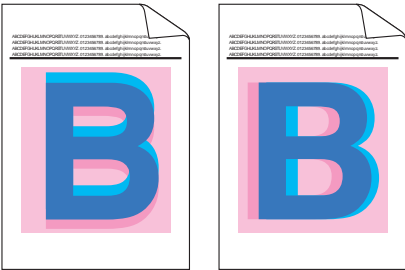



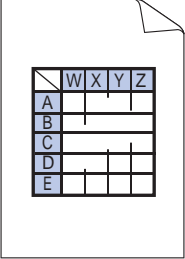
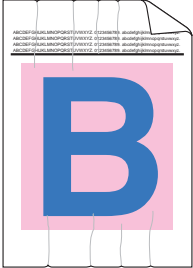
Tache de toner ou toner renversé

Recommandation

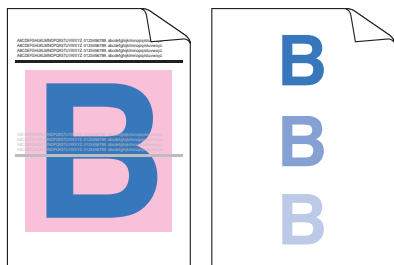
- Vérifiez l'environnement de l'appareil. Par exemple, un taux d'humidité important et des températures élevées peuvent être à l'origine de ce problème de qualité d'impression.
- Identifiez la couleur à l'origine du problème et insérez une nouvelle cartouche de toner (voir *Remplacement des cartouches de toner* >> page 82).
Pour identifier la couleur de la cartouche de toner, visitez notre site Web à l'adresse <http://solutions.brother.com/> et consultez les questions fréquemment posées et les conseils de dépiantage des pannes.
- Identifiez la couleur à l'origine du problème et installez un tambour neuf (voir *Remplacement des tambours* >> page 90).
Pour identifier la couleur du tambour, visitez notre site Web à l'adresse <http://solutions.brother.com/> et consultez les questions fréquemment posées et les conseils de dépiantage des pannes.

Exemples d'impression de mauvaise qualité	Recommandation
<p>La couleur de vos impressions n'est pas telle qu'attendue</p>	<ul style="list-style-type: none"> ■ Pour améliorer la densité des couleurs, étalonnez les couleurs d'abord à l'aide de l'écran tactile, puis à l'aide du pilote d'imprimante (voir <i>Étalonnage</i> >> page 119). ■ Pour régler la position d'impression des couleurs afin d'obtenir des bords plus nets, exécutez un enregistrement automatique des couleurs à l'aide de l'écran tactile (voir <i>Enregistrement automatique</i> >> page 120). ■ Réglez la densité de copie et le contraste si vous utilisez la fonction de copie (>>> Guide de l'utilisateur avancé : <i>Réglage de la densité et du contraste</i>). ■ Vérifiez que le mode économie de toner est désactivé dans l'écran tactile ou le pilote d'imprimante (>>> Guide utilisateur - Logiciel). ■ Si la qualité d'impression de la partie noire ne produit pas le résultat escompté, activez la case à cocher Imprimer le test en noir dans le pilote d'imprimante (>>> Guide utilisateur - Logiciel). <p>Si la qualité d'impression est médiocre, désélectionnez la case à cocher Améliorer les gris dans le pilote d'imprimante (>>> Guide utilisateur - Logiciel).</p> <ul style="list-style-type: none"> ■ Identifiez la couleur à l'origine du problème et insérez une nouvelle cartouche de toner (voir <i>Remplacement des cartouches de toner</i> >> page 82). <p>Pour identifier la couleur de la cartouche de toner, visitez notre site Web à l'adresse http://solutions.brother.com/ et consultez les questions fréquemment posées et les conseils de dépistage des pannes.</p> <ul style="list-style-type: none"> ■ Identifiez la couleur à l'origine du problème et installez un tambour neuf (voir <i>Remplacement des tambours</i> >> page 90). <p>Pour identifier la couleur du tambour, visitez notre site Web à l'adresse http://solutions.brother.com/ et consultez les questions fréquemment posées et les conseils de dépistage des pannes.</p>

Exemples d'impression de mauvaise qualité	Recommandation
 <p data-bbox="155 581 478 639">Mauvais enregistrement des couleurs</p>	<ul style="list-style-type: none"> ■ Assurez-vous que l'appareil repose sur une surface plane robuste. ■ Effectuez l'enregistrement automatique des couleurs à l'aide de l'écran tactile (voir <i>Enregistrement automatique</i> >> page 120). ■ Identifiez la couleur à l'origine du problème et installez un tambour neuf (voir <i>Remplacement des tambours</i> >> page 90). <p data-bbox="577 568 1204 678">Pour identifier la couleur du tambour, visitez notre site Web à l'adresse http://solutions.brother.com/ et consultez les questions fréquemment posées et les conseils de dépiage des pannes.</p> <ul style="list-style-type: none"> ■ Installez une nouvelle courroie (voir <i>Remplacement de la courroie</i> >> page 95).
 <p data-bbox="115 1054 518 1112">Une densité non uniforme apparaît régulièrement en travers de la page</p>	<ul style="list-style-type: none"> ■ Procédez à l'étalonnage à l'aide de l'écran tactile ou du pilote d'imprimante (voir <i>Étalonnage</i> >> page 119). ■ Réglez la densité de copie et le contraste si vous utilisez la fonction de copie (>> Guide de l'utilisateur avancé : <i>Réglage de la densité et du contraste</i>). ■ Désélectionnez la case à cocher Améliorer les gris dans le pilote de l'imprimante. (>> Guide utilisateur - Logiciel.) ■ Identifiez la couleur à l'origine du problème et insérez une nouvelle cartouche de toner (voir <i>Remplacement des cartouches de toner</i> >> page 82). <p data-bbox="577 1112 1204 1222">Pour identifier la couleur de la cartouche de toner, visitez notre site Web à l'adresse http://solutions.brother.com/ et consultez les questions fréquemment posées et les conseils de dépiage des pannes.</p> <ul style="list-style-type: none"> ■ Identifiez la couleur à l'origine du problème et installez un tambour neuf (voir <i>Remplacement des tambours</i> >> page 90). <p data-bbox="577 1340 1204 1450">Pour identifier la couleur du tambour, visitez notre site Web à l'adresse http://solutions.brother.com/ et consultez les questions fréquemment posées et les conseils de dépiage des pannes.</p>

Exemples d'impression de mauvaise qualité	Recommandation
 <p data-bbox="170 577 524 633">Traits fins manquants dans les images</p>	<ul style="list-style-type: none"> ■ Vérifiez que le mode économie de toner est désactivé dans l'écran tactile ou le pilote d'imprimante (►► Guide utilisateur - Logiciel). ■ Modifiez la résolution d'impression. ■ Si vous utilisez un pilote d'imprimante Windows, choisissez Améliorer l'impression des motifs dans les Paramètres d'impression de l'onglet Élémentaire (►► Guide utilisateur - Logiciel).
 <p data-bbox="326 938 371 967">Plis</p>	<ul style="list-style-type: none"> ■ Vérifiez que le capot arrière est correctement fermé. ■ Assurez-vous que les deux leviers gris à l'intérieur du capot arrière sont en position haute. ■ Vérifiez que le paramètre Type de support du pilote correspond au type de papier que vous utilisez (voir <i>Papier et autres supports d'impression acceptables</i> ►► page 33).

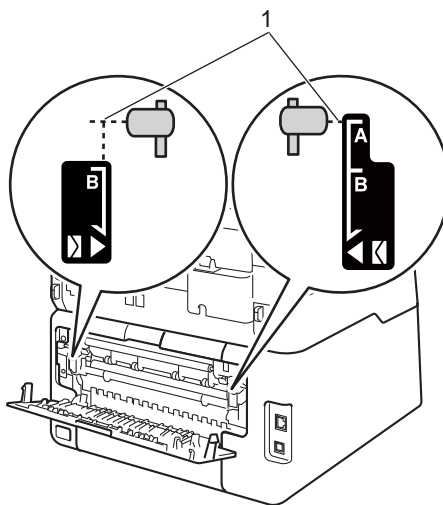
Exemples d'impression de mauvaise qualité



Impressions fantômes

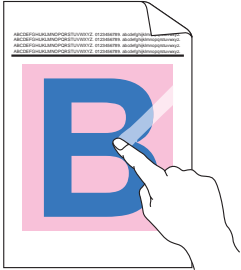
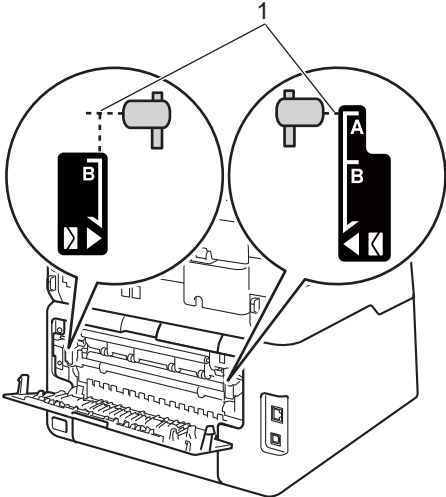
Recommandation

- Vérifiez l'environnement de l'appareil. Par exemple, un taux d'humidité très faible et des températures basses peuvent être à l'origine de ce problème de qualité d'impression (►► Guide de sécurité du produit : *Choisissez un endroit sûr pour votre appareil*).
- Vérifiez que le paramètre Type de support du pilote correspond au type de papier que vous utilisez (voir *Papier et autres supports d'impression acceptables* ►► page 33).
- Assurez-vous que les deux leviers gris à l'intérieur du capot arrière sont en position haute (1). Relevez les deux leviers gris jusqu'à ce qu'ils se bloquent.

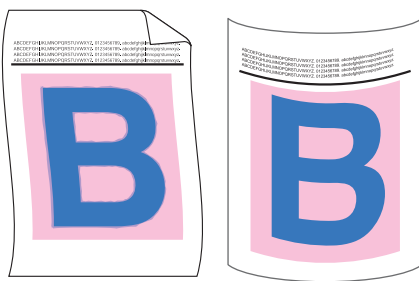


- Identifiez la couleur à l'origine du problème et installez un tambour neuf (voir *Remplacement des tambours* ►► page 90).

Pour identifier la couleur du tambour, visitez notre site Web à l'adresse <http://solutions.brother.com/> et consultez les questions fréquemment posées et les conseils de dépiage des pannes.

Exemples d'impression de mauvaise qualité	Recommandation
 <p data-bbox="252 600 444 625">Fixage médiocre</p>	<ul style="list-style-type: none"> <li data-bbox="581 291 1232 382">■ Assurez-vous que les deux leviers gris à l'intérieur du capot arrière sont en position haute (1). Relevez les deux leviers gris jusqu'à ce qu'ils se bloquent.  <ul style="list-style-type: none"> <li data-bbox="581 919 1232 1010">■ Vérifiez que le paramètre Type de support du pilote correspond au type de papier que vous utilisez (voir <i>Papier et autres supports d'impression acceptables</i> >> page 33). <li data-bbox="581 1016 1232 1078">■ Sélectionnez le mode Améliorer la tenue du toner dans le pilote d'imprimante (>> Guide utilisateur - Logiciel). <p data-bbox="607 1087 1232 1230">Si la sélection n'apporte pas suffisamment d'améliorations, affectez au paramètre du pilote d'imprimante dans Type de support un papier plus épais. Si vous imprimez une enveloppe, choisissez Env. épaisses pour le paramètre Type de support.</p>

Exemples d'impression de mauvaise qualité



Papier qui gondole ou ondule

Recommandation

- Sélectionnez le mode **Réduire l'ondulation du papier** dans le pilote d'imprimante (➤➤ Guide utilisateur - Logiciel).
Si le problème n'est pas résolu, choisissez **Papier ordinaire** pour le paramètre Type de support.
- Si vous imprimez une enveloppe, choisissez **Env. fines** pour le paramètre Type de support dans le pilote d'imprimante.
- Si vous n'utilisez pas souvent l'appareil, il est possible que le papier soit resté trop longtemps dans le bac à papier. Retournez la pile de papier dans le bac à papier. En outre, déramez la pile de papier, puis faites tourner le papier de 180° dans le bac à papier.
- Conservez le papier dans un endroit où il ne sera pas exposé à des températures et à une humidité élevées.
- Ouvrez le capot arrière (bac de sortie face imprimée dessus) pour permettre aux pages imprimées de sortir par le bac de sortie face imprimée dessus.

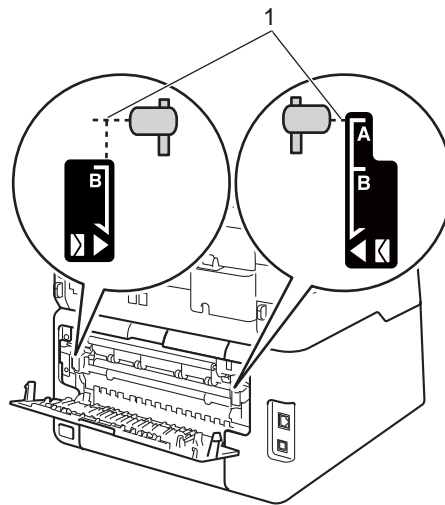


Enveloppe froissée

- Vérifiez que les leviers des enveloppes sont abaissés en position enveloppe lorsque vous imprimez une enveloppe (voir *Chargement de papier dans la fente d'alimentation manuelle* ➤➤ page 27).

REMARQUE



Une fois l'impression terminée, ouvrez le capot arrière et remettez les deux leviers gris dans leur position initiale (1). Relevez les deux leviers gris jusqu'à ce qu'ils se bloquent.



Informations à propos de l'appareil



Vérification du numéro de série

Vous pouvez afficher le numéro de série de votre appareil sur l'écran tactile.

- 1 Appuyez sur .
- 2 Appuyez sur `Ts paramètres`.
- 3 Balayez vers le haut ou vers le bas, ou appuyez sur ▲ ou ▼ pour afficher `Info. appareil`.
- 4 Appuyez sur `Info. appareil`.
- 5 Appuyez sur `No. de série`.
- 6 Le numéro de série de l'appareil s'affiche sur l'écran tactile.
- 7 Appuyez sur .

Vérification de la version du microprogramme

Vous pouvez afficher la version du microprogramme de votre appareil sur l'écran tactile.

- 1 Appuyez sur .
- 2 Appuyez sur `Ts paramètres`.
- 3 Balayez vers le haut ou vers le bas, ou appuyez sur ▲ ou ▼ pour afficher `Info. appareil`.
- 4 Appuyez sur `Info. appareil`.
- 5 Appuyez sur `Version du firmware`.
- 6 Les informations relatives à la version du microprogramme de l'appareil s'affichent sur l'écran tactile.
- 7 Appuyez sur .

Fonctions de réinitialisation

Les fonctions de réinitialisation suivantes sont disponibles :

1 Réseau

Vous pouvez rétablir les paramètres d'usine du serveur d'impression interne tels que les informations relatives au mot de passe et à l'adresse IP.

2 Carnet d'adr. et fax

La fonction Carnet d'adr. et fax permet de réinitialiser les paramètres suivants :

- Carnet d'adresses
(Adresses et groupes)
- Tâches de fax programmées en mémoire
(transmission par relève, fax différé, envoi par lot)
- ID station
(nom et numéro)
- Msg page de garde
(commentaires)
- Options de fax à distance
(Code d'accès à distance, Mémoriser fax, Réadressage de fax, Envoi de PC-FAX et Réception de PC-Fax (Windows® uniquement))
- Paramètres de rapport
(Rapport de vérification de l'envoi/ Liste d'index téléphonique/Journal des fax)
- Mot de passe du verrouillage de paramètre

3 Ts paramètres


Vous pouvez rétablir tous les réglages d'usine par défaut de l'appareil.

Brother vous recommande vivement de procéder ainsi lorsque vous mettez l'appareil au rebut.

REMARQUE


Débranchez le câble d'interface avant de sélectionner Réseau ou Ts paramètres.

Comment réinitialiser l'appareil


- 1 Appuyez sur .
- 2 Appuyez sur Ts paramètres.
- 3 Balayez vers le haut ou vers le bas, ou appuyez sur ▲ ou ▼ pour afficher Param. système.
- 4 Appuyez sur Param. système.
- 5 Balayez vers le haut ou vers le bas, ou appuyez sur ▲ ou ▼ pour afficher Init..
- 6 Appuyez sur Init..
- 7 Appuyez sur Réseau, Carnet d'adr. et fax ou Ts paramètres pour sélectionner la fonction de réinitialisation de votre choix.
- 8 Exécutez l'une des actions suivantes :
 - Pour réinitialiser les paramètres, appuyez sur Oui et passez à l'étape 9.
 - Pour quitter sans effectuer de modifications, appuyez sur Non et passez à l'étape 10.
- 9 Vous serez invité à redémarrer l'appareil. Exécutez l'une des actions suivantes :
 - Pour redémarrer l'appareil, appuyez sur Oui pendant 2 secondes. L'appareil redémarre.
 - Pour quitter sans redémarrer l'appareil, appuyez sur Non. Passez à l'étape 10.

REMARQUE

Si vous ne redémarrez pas l'appareil, la réinitialisation ne sera pas terminée et les paramètres resteront inchangés.

10 Appuyez sur .

REMARQUE

Vous pouvez également réinitialiser les paramètres réseau en appuyant sur ,
Ts paramètres, Réseau,
Réinit. réseau.




Utilisation des tableaux de paramètres

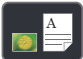


L'écran tactile LCD de votre appareil est facile à configurer et à utiliser. Il vous suffit d'appuyer sur les paramètres et options de votre choix lorsqu'elles s'affichent à l'écran. Nous avons créé des tableaux de paramètres et de fonctionnalités progressifs qui vous permettront de déterminer d'un coup d'œil toutes les options disponibles pour les différents paramètres et fonctionnalités. Vous pouvez utiliser ces tableaux pour définir aisément vos paramètres favoris dans l'appareil.

Tableaux de paramètres

Les tableaux de paramètres vous aideront à comprendre les sélections et options de menu disponibles dans les programmes de l'appareil. Les paramètres d'usine sont affichés en gras avec un astérisque.

(Param)

Niveau 1	Niveau 2	Niveau 3	Options	Descriptions	Voir page
 (Date et heure)	Date	—	—	Ajouter la date et l'heure sur l'écran tactile et dans les entêtes des fax que vous envoyez.	Voir ‡.
	Heure	—	—		
	Heure été auto	—	Oui* Non	Passer automatiquement à l'heure d'été.	Voir ◆.
	Fuseau horaire	—	UTCXXX:XX	Paramétrer le fuseau horaire correspondant à votre pays.	Voir ‡.
 (Toner)	Voir <i>Toner</i> >>> page 222.			Accéder aux menus Toner.	222
Réseau	LAN câblé	Voir <i>LAN câblé</i> >>> page 183.		Accéder aux menus des paramètres LAN câblé.	183
	WLAN (MFC-9330CDW et MFC-9340CDW)	Voir <i>WLAN</i> >>> page 185.		Accéder aux menus des paramètres WLAN.	185
Prévisu fax	—	—	Oui Non*	Afficher les fax que vous recevez sur l'écran tactile.	49
Wi-Fi Direct (MFC-9330CDW et MFC-9340CDW)	Voir <i>Wi-Fi Direct</i> >>> page 188.			Accéder aux menus des paramètres Wi-Fi Direct™.	188
Paramètre bac (MFC-9330CDW et MFC-9340CDW)	Type papier	—	Fin Papier Normal* Epais Plus épais Papier recyclé	Définir le type de papier chargé dans le bac à papier.	32
◆ Guide de l'utilisateur avancé					
‡ Guide d'installation rapide					
 Les paramètres d'usine sont affichés en gras avec un astérisque.					

Niveau 1	Niveau 2	Niveau 3	Options	Descriptions	Voir page
Paramètre bac (MFC-9330CDW et MFC-9340CDW) (Suite)	Format papier	—	A4* Letter Legal EXE A5 A5 L A6 Folio	Définir le format du papier chargé dans le bac à papier.	32
 (Type papier) (MFC-9140CDN)	—	—	Fin Papier Normal* Epais Plus épais Papier recyclé	Définir le type de papier chargé dans le bac à papier.	32
 (Format papier) (MFC-9140CDN)	—	—	A4* Letter Legal EXE A5 A5 L A6 Folio	Définir le format du papier chargé dans le bac à papier.	32
Ts paramètres	Voir <i>Tous les paramètres</i> >> page 175.			Sélectionner vos réglages par défaut.	175
◆ Guide de l'utilisateur avancé ‡ Guide d'installation rapide					
 Les paramètres d'usine sont affichés en gras avec un astérisque.					




Tous les paramètres

Niveau 1	Niveau 2	Niveau 3	Niveau 4	Options	Descriptions	Voir page	
Param. général	Type papier	—	—	Fin Papier Normal* Epais Plus épais Papier recyclé	Définir le type de papier chargé dans le bac à papier.	32	
	Format papier	—	—	A4* Letter Legal EXE A5 A5 L A6 Folio	Définir le format du papier chargé dans le bac à papier.	32	
	Volume	Sonnerie	—	—	Non Bas Moyen* Haut	Régler le volume de la sonnerie.	23
		Signal sonore	—	—	Non Bas* Moyen Haut	Régler le volume du bip sonore.	23
		Haut parleur	—	—	Non Bas Moyen* Haut	Régler le volume du haut-parleur.	24
	Réglage LCD	Éclair.arrière	—	—	Clair* Moyen Foncé	Régler la luminosité du rétroéclairage de l'écran tactile.	Voir ♦.
		Tempor. attén.	—	—	Non* 10Secs 20Secs 30Secs	Définir la durée pendant laquelle le rétroéclairage de l'écran tactile doit rester activé après le dernier appui sur une touche.	

♦ Guide de l'utilisateur avancé




Les paramètres d'usine sont affichés en gras avec un astérisque.


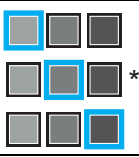
Niveau 1	Niveau 2	Niveau 3	Niveau 4	Options	Descriptions	Voir page
Param. général (Suite)	Paramètres de bouton	Paramètres du bouton Accueil	—	Page d'accueil* Plus Raccourcis 1 Raccourcis 2 Raccourcis 3	Définir l'écran à afficher lorsque vous appuyez sur la touche Accueil () du panneau tactile.	14
		Écologie	Economie de toner	—	Oui Non*	Augmenter le rendement d'impression de la cartouche de toner.
	Durée de veille		—	La plage varie en fonction du modèle. 3 Mins*	Économiser l'énergie.	
	Sécurité	Verr.de fonct.	Entrer Mot Passe Verr. Non⇒Oui	Vérifier	Vous pouvez limiter les opérations sélectionnées de l'appareil à 25 utilisateurs restreints au maximum ainsi qu'à tous les utilisateurs publics non autorisés.	
				Verrouillage paramètre Verr. Non⇒Oui		Vérif. :
	Paramètres de raccourci	(Choisissez une touche de raccourci.)	Modifier le nom du raccourci	—	—	Modifier le nom du raccourci.
Effacer			—	—	Supprimer le raccourci.	22


◆ Guide de l'utilisateur avancé



Les paramètres d'usine sont affichés en gras avec un astérisque.


Niveau 1	Niveau 2	Niveau 3	Niveau 4	Options	Descriptions	Voir page
Fax	Param.RC.	Mode réponse	—	Fax* Fax/Tél Tel/Rep.Ext Manuel	Sélectionner le mode de réception qui convient le mieux à vos besoins.	44
		Long. sonnerie	—	(3 - 5) 3* (Pour France) 2 - 10 2* (Pour Suisse) 0 - 10 2* (Pour Belgique)	Paramétrer le nombre de sonneries avant que l'appareil ne réponde en mode Fax ou Fax/Tél.	47
		Durée son. F/T	—	20Secs 30Secs* 40Secs 70Secs	Paramétrer la durée de la double sonnerie rapide en mode Fax/Tél.	47
		Prévisu fax	—	Oui Non*	Afficher les fax que vous recevez sur l'écran tactile.	49
		Détection fax	—	Oui* Non	Recevoir automatiquement les messages fax lorsque vous répondez à un appel et que vous entendez les tonalités de fax.	48
		Code distance	—	Code distance (Options) Oui Non* Activer code (*51) Désact.code (#51)	Permet de répondre à tous les appels sur un poste supplémentaire ou externe et d'utiliser des codes pour mettre l'appareil sous ou hors tension. Vous pouvez personnaliser ces codes.	59
		Réduction auto	—	Oui* Non	Réduire le format des fax entrants.	Voir ♦.
♦ Guide de l'utilisateur avancé						
 Les paramètres d'usine sont affichés en gras avec un astérisque.						


Niveau 1	Niveau 2	Niveau 3	Niveau 4	Options	Descriptions	Voir page
Fax (Suite)	Param. RC. (Suite)	Récep. en mém.	—	Non* Réadressage fax Mémoriser fax Récept. PC-FAX	Paramétrer l'appareil pour qu'il réadresse des fax, enregistre des fax entrants en mémoire (pour que vous puissiez les extraire lorsque vous n'êtes pas à côté de l'appareil) ou envoi des fax à votre ordinateur. Si vous avez sélectionné Réadressage fax ou Récept. PC-FAX, vous pouvez activer la fonction de sécurité Impression de sauvegarde.	Voir page  .
		Densité d'impression	—		Assombrir ou éclaircir l'impression.	
		Tampon Fax Rx	—	Oui Non*	Imprimer l'heure et la date de réception dans la partie supérieure des fax reçus.	
		Recto-verso	—	Oui Non*	Imprimer les fax reçus sur les deux faces du papier.	
	Configuration de l'envoi	TX différé	—	Oui Non*	Combiner les fax différés envoyés au même numéro de fax à la même heure de la journée en un seul envoi.	
		Définition de la page de garde	Imp. exemple	—	Imprimer un échantillon de la page de garde du fax. Vous pouvez remplir les informations et les envoyer par fax avec votre document.	
			Note PageGarde	—	Permet de configurer vos propres commentaires pour la page de garde du fax.	


 Guide de l'utilisateur avancé





Les paramètres d'usine sont affichés en gras avec un astérisque.

Niveau 1	Niveau 2	Niveau 3	Niveau 4	Options	Descriptions	Voir page
Fax (Suite)	Configuration de l'envoi (Suite)	Destination	—	Afficher* Masqué	Configurer l'appareil afin qu'il affiche les informations relatives au destinataire sur l'écran tactile pendant l'envoi d'un fax.	Voir ◆ .
	Param. Rapport	Rap. transmis.	—	Oui Oui+Image Non* Non+Image	Permet de choisir la configuration initiale du rapport de vérification de l'envoi.	42
		Périod. journal	Périod. journal	Non Tous les 50 fax* Toutes les 6hrs Toutes les 12hrs Toutes les 24hrs Tous les 2 jours Tous les 7 jours	Paramétrer l'intervalle pour l'impression automatique du journal des fax. Si vous sélectionnez une valeur autre que Non ou Tous les 50 fax, vous pouvez sélectionner le moment de l'exécution de l'option. Si vous sélectionnez Tous les 7 jours, vous pouvez également spécifier le jour de la semaine.	Voir ◆ .
	Heure			—		
			Jour	Chaque lundi* Chaque mardi Chaque mercredi Chaque jeudi Chaque vendredi Chaque samedi Chaque dimanche		
	Imprime doc.	—	—	—	Imprimer les fax entrants enregistrés dans la mémoire.	
	Accès distance	—	—	—*	Permet de paramétrer votre propre code pour l'extraction à distance.	
	Restriction de numérotation	Pavé numérique	—	Appuyez deux fois sur # Oui Non*	Paramétrer l'appareil pour restreindre la numérotation lorsque vous utilisez le pavé numérique.	
◆ Guide de l'utilisateur avancé						
 Les paramètres d'usine sont affichés en gras avec un astérisque.						

Niveau 1	Niveau 2	Niveau 3	Niveau 4	Options	Descriptions	Voir page
Fax (Suite)	Restriction de numérotation (Suite)	Carnet d'adr.	—	Appuyez deux fois sur # Oui Non*	Paramétrer l'appareil pour restreindre la numérotation lorsque vous utilisez le carnet d'adresses.	Voir ◆ .
		Raccourcis	—	Appuyez deux fois sur # Oui Non*	Paramétrer l'appareil pour restreindre la numérotation lorsque vous utilisez un raccourci.	
	Job en attente	—	—	—	Permet de vérifier les tâches programmées présentes dans la mémoire et d'annuler les tâches sélectionnées.	
◆ Guide de l'utilisateur avancé						
 Les paramètres d'usine sont affichés en gras avec un astérisque.						

Niveau 1	Niveau 2	Niveau 3	Niveau 4	Options	Descriptions	Voir page
Imprimante	Emulation	—	—	Auto* HP LaserJet BR-Script 3	Permet de sélectionner le mode d'émulation.	Voir <input type="checkbox"/> .
	Options d'impression	Police de caractère interne	HP LaserJet BR-Script 3	—	Imprimer la liste des polices de caractères internes de l'appareil.	
		Configuration	—	—	Imprimer la liste des paramètres imprimante de l'appareil.	
		Test imp.	—	—	Imprimer une page de test.	
	Recto-verso	—	—	Non* Bord long Bord court	Activer ou désactiver l'impression recto verso sur le bord long ou le bord court.	
	Auto Continu	—	—	Oui* Non	Sélectionnez ce paramètre si vous voulez que l'appareil élimine les erreurs de format de papier et utilise le papier chargé dans le bac.	
	Couleur de sortie	—	—	Auto* Couleur Blanc et noir	Choisir d'imprimer les documents en couleur ou en noir et blanc. Si vous choisissez Auto, l'appareil sélectionne une option adaptée au document (couleur ou noir et blanc).	
	Réinitialisation imprimante	—	—	Oui Non	Restaurer les réglages par défaut de l'imprimante.	
	Étalonnage	Étalonner	—	Oui Non	Régler la densité des couleurs.	119
Init.		—	Oui Non	Rétablir l'étalonnage des couleurs par défaut.		
Enregistrement automatique	—	—	Oui Non	Régler automatiquement la position d'impression de chaque couleur.	120	
<input type="checkbox"/> Guide utilisateur - Logiciel						
 Les paramètres d'usine sont affichés en gras avec un astérisque.						

Niveau 1	Niveau 2	Niveau 3	Niveau 4	Options	Descriptions	Voir page
Imprimante (Suite)	Fréquence	—	—	Normal* Bas Non	Définir l'intervalle de l'enregistrement et de l'étalonnage automatiques.	120
<input type="checkbox"/> Guide utilisateur - Logiciel						
 Les paramètres d'usine sont affichés en gras avec un astérisque.						

Niveau 1	Niveau 2	Niveau 3	Niveau 4	Niveau 5	Options	Descriptions
Réseau †	LAN câblé	TCP/IP	Méthode BOOT	—	Auto* Statique RARP BOOTP DHCP	Sélectionner la méthode de démarrage qui correspond le mieux à vos besoins.
			(Tentatives de démarrage IP)	—	3* [0-32767]	Spécifie le nombre de tentatives d'obtention d'une adresse IP par l'appareil lorsque la Méthode BOOT est réglée sur un paramètre autre que Statique.
			Adresse IP	—	[000-255]. [000-255]. [000-255]. [000-255]	Permet de saisir l'adresse IP.
			Masq. SS. réseau	—	[000-255]. [000-255]. [000-255]. [000-255]	Permet de saisir le masque de sous-réseau.
			Passerelle	—	[000-255]. [000-255]. [000-255]. [000-255]	Permet de saisir l'adresse de passerelle.
			Nom du nœud	—	BRNXXXXXXXXXXXX	Permet de saisir le nom de nœud. (32 caractères maximum)
Configuration WINS	—	Auto* Statique	Sélectionner le mode de configuration WINS.			
<p>† Guide utilisateur - Réseau</p> <p>♣ Visitez le Brother Solutions Center pour télécharger le manuel de Wi-Fi Direct™ disponible à l'adresse http://solutions.brother.com/.</p> <p>● Visitez le Brother Solutions Center pour télécharger le Guide web connect disponible à l'adresse http://solutions.brother.com/.</p>						
 Les paramètres d'usine sont affichés en gras avec un astérisque.						

Niveau 1	Niveau 2	Niveau 3	Niveau 4	Niveau 5	Options	Descriptions
Réseau + (Suite)	LAN câblé (Suite)	TCP/IP (Suite)	Serveur WINS	—	Primaire [000-255]. [000-255]. [000-255]. [000-255] Secondaire [000-255]. [000-255]. [000-255]. [000-255]	Permet de spécifier l'adresse IP du serveur WINS primaire ou secondaire.
			Serveur DNS	—	Primaire [000-255]. [000-255]. [000-255]. [000-255] Secondaire [000-255]. [000-255]. [000-255]. [000-255]	Permet de spécifier l'adresse IP du serveur DNS primaire ou secondaire.
			APIPA	—	Oui* Non	Attribuer automatiquement l'adresse IP à partir d'une plage d'adresses lien-local.
			IPv6	—	Oui Non*	Permet d'activer ou de désactiver le protocole IPv6. Si vous souhaitez utiliser le protocole IPv6, visitez le site Web http://solutions.brother.com/ pour plus d'informations.
		Ethernet	—	—	Auto* 100B-FD 100B-HD 10B-FD 10B-HD	Sélectionner le mode de liaison Ethernet.


+ Guide utilisateur - Réseau

♣ Visitez le Brother Solutions Center pour télécharger le manuel de Wi-Fi Direct™ disponible à l'adresse <http://solutions.brother.com/>.

● Visitez le Brother Solutions Center pour télécharger le Guide web connect disponible à l'adresse <http://solutions.brother.com/>.



Les paramètres d'usine sont affichés en gras avec un astérisque.

Niveau 1	Niveau 2	Niveau 3	Niveau 4	Niveau 5	Options	Descriptions	
Réseau + (Suite)	LAN câblé (Suite)	Etat câblé	—	—	Actif 100B-FD Actif 100B-HD Actif 10B-FD Actif 10B-HD Inactif Non câblé	Affiche l'état actuel du réseau filaire.	
		Adresse MAC	—	—	—	Affiche l'adresse MAC de l'appareil.	
		Réinitialisation paramètres par défaut	—	—	Oui Non	Rétablir le réglage par défaut du paramètre réseau câblé.	
		Câblé activé (MFC-9330CDW et MFC-9340CDW)	—	—	Oui* Non	Permet d'activer ou de désactiver manuellement le réseau local câblé.	
	WLAN (MFC-9330CDW et MFC-9340CDW)	TCP/IP	Méthode BOOT	—	—	Auto* Statique RARP BOOTP DHCP	Sélectionner la méthode de démarrage qui correspond le mieux à vos besoins.
				(Tentatives de démarrage IP)	—	3* [00000-32767]	Spécifie le nombre de tentatives d'obtention d'une adresse IP par l'appareil lorsque la Méthode BOOT est réglée sur un paramètre autre que Statique.
			Adresse IP	—	—	[000-255]. [000-255]. [000-255]. [000-255]	Permet de saisir l'adresse IP.
	Masq. SS. réseau	—	—	[000-255]. [000-255]. [000-255]. [000-255]	Permet de saisir le masque de sous-réseau.		
	<p>✚ Guide utilisateur - Réseau</p> <p>♣ Visitez le Brother Solutions Center pour télécharger le manuel de Wi-Fi Direct™ disponible à l'adresse http://solutions.brother.com/.</p> <p>● Visitez le Brother Solutions Center pour télécharger le Guide web connect disponible à l'adresse http://solutions.brother.com/.</p>						
	 Les paramètres d'usine sont affichés en gras avec un astérisque.						

Niveau 1	Niveau 2	Niveau 3	Niveau 4	Niveau 5	Options	Descriptions
Réseau + (Suite)	WLAN (MFC-9330CDW et MFC-9340CDW) (Suite)	TCP/IP (Suite)	Passerelle	—	[000-255]. [000-255]. [000-255]. [000-255]	Permet de saisir l'adresse de passerelle.
			Nom du nœud	—	BRWXXXXXXXXXXXX	Permet de saisir le nom de nœud. (32 caractères maximum)
			Configuration WINS	—	Auto* Statique	Sélectionner le mode de configuration WINS.
			Serveur WINS	—	Primaire [000-255]. [000-255]. [000-255]. [000-255] Secondaire [000-255]. [000-255]. [000-255]. [000-255]	Permet de spécifier l'adresse IP du serveur WINS primaire ou secondaire.
			Serveur DNS	—	Primaire [000-255]. [000-255]. [000-255]. [000-255] Secondaire [000-255]. [000-255]. [000-255]. [000-255]	Permet de spécifier l'adresse IP du serveur DNS primaire ou secondaire.
APIPA	—	Oui* Non	Attribuer automatiquement l'adresse IP à partir d'une plage d'adresses lien-local.			


+ Guide utilisateur - Réseau

♣ Visitez le Brother Solutions Center pour télécharger le manuel de Wi-Fi Direct™ disponible à l'adresse <http://solutions.brother.com/>.

● Visitez le Brother Solutions Center pour télécharger le Guide web connect disponible à l'adresse <http://solutions.brother.com/>.



Les paramètres d'usine sont affichés en gras avec un astérisque.

Niveau 1	Niveau 2	Niveau 3	Niveau 4	Niveau 5	Options	Descriptions		
Réseau + (Suite)	WLAN (MFC-9330CDW et MFC-9340CDW) (Suite)	TCP/IP (Suite)	IPv6	—	Oui Non*	Permet d'activer ou de désactiver le protocole IPv6. Si vous souhaitez utiliser le protocole IPv6, visitez le site Web http://solutions.brother.com/ pour plus d'informations.		
		Assis. config.	—	—	—	Vous pouvez configurer votre serveur d'impression interne.		
		WPS/AOSS	—	—	—	Vous pouvez configurer aisément les paramètres de votre réseau sans fil en utilisant la méthode avec un bouton-poussoir.		
		WPS avec code PIN	—	—	—	Vous pouvez configurer aisément les paramètres de votre réseau sans fil en utilisant WPS avec un code PIN.		
		Etat WLAN	Etat	—	Activé(11b) Activé(11g) Actif (11n) LAN filaire actif WLAN désactivé AOSS activé Echec de la connexion	Vous pouvez voir l'état actuel du réseau sans fil.		
					Signal	—	Fort Moyen Faible Sans	Vous pouvez afficher l'intensité actuelle du signal du réseau sans fil.
					SSID	—	—	Vous pouvez voir le SSID actuel.
<p>+ Guide utilisateur - Réseau</p> <p>♣ Visitez le Brother Solutions Center pour télécharger le manuel de Wi-Fi Direct™ disponible à l'adresse http://solutions.brother.com/.</p> <p>● Visitez le Brother Solutions Center pour télécharger le Guide web connect disponible à l'adresse http://solutions.brother.com/.</p>								
 Les paramètres d'usine sont affichés en gras avec un astérisque.								

Niveau 1	Niveau 2	Niveau 3	Niveau 4	Niveau 5	Options	Descriptions
Réseau + (Suite)	WLAN (MFC-9330CDW et MFC-9340CDW) (Suite)	Etat WLAN (Suite)	Mode de commu.	—	Ad-hoc Infrastructure Sans	Vous pouvez voir le mode de communication actuel.
		Adresse MAC	—	—	—	Affiche l'adresse MAC de l'appareil.
		Réinitialisation paramètres par défaut	—	—	Oui Non	Restaurer le réglage par défaut des paramètres du réseau sans fil.
		WLAN activé	—	—	Oui Non*	Permet d'activer ou de désactiver manuellement le réseau local sans fil.
	Wi-Fi Direct ♣ (MFC-9330CDW et MFC-9340CDW)	Bout-poussoir	—	—	—	Vous pouvez configurer aisément les paramètres de votre réseau Wi-Fi Direct™ en utilisant la méthode avec un bouton-poussoir.
		Code PIN	—	—	—	Vous pouvez configurer aisément les paramètres de votre réseau Wi-Fi Direct™ en utilisant WPS avec un code PIN.
		Manuel	—	—	—	Vous pouvez configurer manuellement les paramètres de votre réseau Wi-Fi Direct™.
		Propr. groupe	—	—	Oui Non*	Définir votre appareil comme titulaire du groupe.
		Infos périphérique	Nom périph.	—	—	Vous pouvez voir le nom de votre appareil.


+ Guide utilisateur - Réseau

♣ Visitez le Brother Solutions Center pour télécharger le manuel de Wi-Fi Direct™ disponible à l'adresse <http://solutions.brother.com/>.

● Visitez le Brother Solutions Center pour télécharger le Guide web connect disponible à l'adresse <http://solutions.brother.com/>.



Les paramètres d'usine sont affichés en gras avec un astérisque.

Niveau 1	Niveau 2	Niveau 3	Niveau 4	Niveau 5	Options	Descriptions
Réseau † (Suite)	Wi-Fi Direct ♣ (MFC-9330CDW et MFC-9340CDW) (Suite)	Infos périphérique (Suite)	SSID	—	—	Afficher le SSID du titulaire du groupe. Si l'appareil n'est pas connecté, Non connecté s'affiche sur l'écran tactile.
			Adresse IP	—	—	Vous pouvez voir l'adresse IP actuelle de votre appareil.
		Informations sur l'état	Etat	—	P/G actif (**) Client actif Non connecté Non LAN filaire actif ** = nombre de périphériques	Vous pouvez voir l'état actuel du réseau Wi-Fi Direct™.
			Signal	—	Fort Moyen Faible Sans	Vous pouvez voir la puissance actuelle du signal du réseau Wi-Fi Direct™. Si votre appareil joue le rôle du titulaire du groupe, Fort s'affiche toujours sur l'écran tactile.
	Activ. interf.	—	—	Oui Non*	Activer ou désactiver la connexion Wi-Fi Direct™.	
E-mail/IFAX (Disponible après le téléchargement d'IFAX)	Adresse mail	—	—	—	Saisir l'adresse électronique (60 caractères maximum).	
<p>† Guide utilisateur - Réseau</p> <p>♣ Visitez le Brother Solutions Center pour télécharger le manuel de Wi-Fi Direct™ disponible à l'adresse http://solutions.brother.com/.</p> <p>● Visitez le Brother Solutions Center pour télécharger le Guide web connect disponible à l'adresse http://solutions.brother.com/.</p>						
 Les paramètres d'usine sont affichés en gras avec un astérisque.						

Niveau 1	Niveau 2	Niveau 3	Niveau 4	Niveau 5	Options	Descriptions
Réseau + (Suite)	E-mail/IFAX (Disponible après le téléchargement d'IFAX) (Suite)	Config. serv.	SMTP	Serveur SMTP	Nom (64 caractères maximum) Adresse IP [000-255]. [000-255]. [000-255]. [000-255]	Permet de saisir l'adresse du serveur SMTP.
				Port SMTP	25* [1-65535]	Permet de saisir le numéro du port SMTP.
				Auth.pour SMTP	Aucun* SMTP-AUTH POP avant SMTP	Sélectionner la méthode de sécurité à utiliser pour la notification par e-mail.
				SMTP SSL/TLS	Aucun* SSL TLS	Envoyer ou recevoir un e-mail via un serveur de messagerie électronique exigeant une communication SSL/TLS.
				Vérifier Cert. SMTP	Oui Non*	Permet de vérifier automatiquement le certificat du serveur SMTP.
			POP3	Serveur POP3	Nom (64 caractères maximum) Adresse IP [000-255]. [000-255]. [000-255]. [000-255]	Permet de saisir l'adresse du serveur POP3.
				Port POP3	110* [1-65535]	Permet de saisir le numéro du port POP3.
				Nom bal	—	Saisir le nom de la boîte aux lettres (60 caractères maximum).


+ Guide utilisateur - Réseau

♣ Visitez le Brother Solutions Center pour télécharger le manuel de Wi-Fi Direct™ disponible à l'adresse <http://solutions.brother.com/>.

● Visitez le Brother Solutions Center pour télécharger le Guide web connect disponible à l'adresse <http://solutions.brother.com/>.



Les paramètres d'usine sont affichés en gras avec un astérisque.

Niveau 1	Niveau 2	Niveau 3	Niveau 4	Niveau 5	Options	Descriptions
Réseau † (Suite)	E-mail/IFAX (Disponible après le téléchargement d'IFAX) (Suite)	Config. serv. (Suite)	POP3 (Suite)	Mot de passe boîte aux lettres	—	Saisir le mot de passe de connexion au serveur POP3 (32 caractères maximum).
				POP3 SSL/TLS	Aucun* SSL TLS	Permet d'envoyer ou de recevoir un e-mail via un serveur de messagerie exigeant une communication SSL/TLS.
				Vérifier Cert. POP3	Oui Non*	Permet de vérifier automatiquement le certificat du serveur POP3.
				APOP	Oui Non*	Activer ou désactiver APOP.
		Config RC mail	Réception auto	Réception auto	Oui* Non	Rechercher automatiquement les nouveaux messages sur le serveur POP3.
				Période RC (Si Réception auto est paramétré sur Oui.)	1Min 3Mins 5Mins 10Mins* 30Mins 60Mins	Définir l'intervalle de recherche des nouveaux messages sur le serveur POP3.
			Entête	—	Tout Sujet+De+A Sans*	Sélectionner le contenu de l'en-tête de courrier à imprimer.
			Supprimer le courrier d'erreur	—	Oui* Non	Supprimer automatiquement les e-mails d'erreur.
			Avis	—	Oui MDN Non*	Recevoir les messages de notification.
			<p>† Guide utilisateur - Réseau</p> <p>♣ Visitez le Brother Solutions Center pour télécharger le manuel de Wi-Fi Direct™ disponible à l'adresse http://solutions.brother.com/.</p> <p>● Visitez le Brother Solutions Center pour télécharger le Guide web connect disponible à l'adresse http://solutions.brother.com/.</p>			
 Les paramètres d'usine sont affichés en gras avec un astérisque.						

Niveau 1	Niveau 2	Niveau 3	Niveau 4	Niveau 5	Options	Descriptions
Réseau + (Suite)	E-mail/IFAX (Disponible après le téléchargement d'IFAX) (Suite)	Config TX mail	Sujet émetteur	—	—	Afficher le sujet associé aux données faxées par Internet.
			Limite taille	—	Oui Non*	Limiter la taille des e-mails.
			Avis	—	Oui Non*	Envoyer des messages de notification.
		Config.relai	Diffusion relais	—	Oui Non*	Réacheminer un document vers un autre télécopieur.
			Domaine relais	—	—	Enregistrer le nom de domaine.
			Rapport relais	—	Oui Non*	Imprimer le rapport de réacheminement.
	Réception manuelle POP3	—	—	—	Rechercher automatiquement les nouveaux messages sur le serveur POP3.	
	Paramètres de connexion Web ●	Paramètres proxy	Connexion proxy	—	Oui Non*	Vous pouvez modifier les paramètres de connexion au Web.
			Adresse	—	—	
			Port	—	8080*	
			Nom d'util.	—	—	
			Mot Passe	—	—	
	Fax vers le serveur (Disponible après le téléchargement d'IFAX)	Fax vers le serveur	—	—	Oui Non*	Vous pouvez stocker un préfixe/suffixe de l'adresse du serveur de fax dans l'appareil et envoyer un document à partir d'un système serveur de fax.
			Préfixe	—	—	
			Suffixe	—	—	


+ Guide utilisateur - Réseau


♣ Visitez le Brother Solutions Center pour télécharger le manuel de Wi-Fi Direct™ disponible à l'adresse <http://solutions.brother.com/>.


● Visitez le Brother Solutions Center pour télécharger le Guide web connect disponible à l'adresse <http://solutions.brother.com/>.





Les paramètres d'usine sont affichés en gras avec un astérisque.

Niveau 1	Niveau 2	Niveau 3	Niveau 4	Niveau 5	Options	Descriptions
Réseau † (Suite)	Réinit. réseau	—	—	—	Oui Non	Restaurer les réglages par défaut de tous les paramètres réseau.
<p>† Guide utilisateur - Réseau</p> <p>♣ Visitez le Brother Solutions Center pour télécharger le manuel de Wi-Fi Direct™ disponible à l'adresse http://solutions.brother.com/.</p> <p>● Visitez le Brother Solutions Center pour télécharger le Guide web connect disponible à l'adresse http://solutions.brother.com/.</p>						
 Les paramètres d'usine sont affichés en gras avec un astérisque.						

Niveau 1	Niveau 2	Niveau 3	Niveau 4	Options	Descriptions	Voir page	
Impr. rapports	Rapp. Trans.	Afficher sur LCD	—	—	Afficher et imprimer un rapport de vérification de l'envoi pour votre dernier envoi.	Voir ◆.	
		Imp. rapport	—	—			
	Carnet d'adr.	—	—	—	Dresser la liste des noms et des numéros enregistrés dans le carnet d'adresses.		
	Journal Fax	—	—	—	Dresser la liste des informations concernant les 200 derniers fax entrants et sortants. (TX indique une transmission. RX indique une réception.)		
	Config.Util	—	—	—	Dresser la liste de vos paramètres.		
	Configuration réseau	—	—	—	Dresser la liste de vos paramètres réseau.		
	Impression points tambour	—	—	—	Imprimer la page de vérification des taches du tambour.		112
	Rapport WLAN (MFC-9330CDW et MFC-9340CDW)	—	—	—	Imprimer le résultat du diagnostic de la connectivité LAN sans fil.		Voir ‡.
◆ Guide de l'utilisateur avancé							
‡ Guide d'installation rapide							
 Les paramètres d'usine sont affichés en gras avec un astérisque.							

Niveau 1	Niveau 2	Niveau 2	Niveau 2	Options	Descriptions	Voir page	
Info. appareil	No. de série	—	—	—	Vérifier le numéro de série de votre appareil.	169	
	Version du firmware	Version principale	—	—	Vérifier la version du microprogramme de votre appareil.	169	
		Version Sub1	—	—			
		Version Sub2	—	—			
	Compteur page	Total	—		Couleur Blanc et noir	Vérifier le nombre total de pages en couleur et en noir et blanc que l'appareil a imprimé depuis sa mise en service.	Voir ♦.
		Fax/Liste	—		Couleur Blanc et noir		
		Copie	—		Couleur Blanc et noir		
		Impression	—		Couleur Blanc et noir		
	Durée de vie des pièces	Tambour noir (BK)	—		—	Vérifier la durée de vie restante d'une pièce de l'appareil.	
		Tambour cyan (C)	—		—		
		Tambour magenta (M)	—		—		
		Tambour jaune (Y)	—		—		
		Courroie	—		—		
Unité de fusion		—		—			
Kit PF		—		—			
♦ Guide de l'utilisateur avancé							
 Les paramètres d'usine sont affichés en gras avec un astérisque.							



Niveau 1	Niveau 2	Niveau 3	Niveau 4	Options	Descriptions	Voir page
Param. système	Date et heure	Date	—	—	Insérer la date et l'heure sur l'écran tactile et dans les entêtes des fax que vous envoyez.	Voir ‡.
		Heure	—	—		
		Heure été auto	—	Oui*	Passer automatiquement à l'heure d'été.	Voir ◆.
		Fuseau horaire	—	UTCXXX:XX	Paramétrer le fuseau horaire correspondant à votre pays.	Voir ‡.
	ID station	—	—	Fax Tél Nom	Paramétrer le nom et le numéro de fax à faire figurer sur chaque page envoyée par fax.	
	Tonal/Impuls. (uniquement pour le France et Suisse)	—	—	Tonal.* Impuls.	Sélectionner le mode de numérotation.	
	Tonalité	—	—	Détection Délect.Impossib.*	Vous pouvez raccourcir la pause de détection de la tonalité.	155
	Param. ligne	—	—	Normal* PBX ISDN	Permet de sélectionner le type de ligne téléphonique.	54
Compatibilité	—	—	Elevée* Normal De base(pour VoIP)	Ajuster l'égalisation concernant les difficultés d'envoi. Les prestataires de services de voix sur IP proposent la prise en charge des fax par le biais de diverses normes. Si vous rencontrez fréquemment des erreurs d'envoi de fax, sélectionnez De base(pour VoIP).	155	
◆ Guide de l'utilisateur avancé						
‡ Guide d'installation rapide						
 Les paramètres d'usine sont affichés en gras avec un astérisque.						


Niveau 1	Niveau 2	Niveau 3	Niveau 4	Options	Descriptions	Voir page
Param. système (Suite)	Init.	Réseau	—	Oui Non	Restaurer les réglages par défaut de tous les paramètres réseau.	170
		Carnet d'adr. et fax	—	Oui Non	Restaurer tous les numéros de téléphone et tous les paramètres de fax enregistrés.	
		Ts paramètres	—	Oui Non	Rétablir la valeur par défaut de tous les paramètres de l'appareil.	
	Langue locale (pour la Suisse et la Belgique)	—	—	(Choisir votre langue)	Permet de modifier la langue de l'écran tactile pour qu'elle corresponde à votre pays.	Voir ‡.
<p>◆ Guide de l'utilisateur avancé</p> <p>‡ Guide d'installation rapide</p>						
<p> Les paramètres d'usine sont affichés en gras avec un astérisque.</p>						



Tableaux de fonctionnalités





Fax (lorsque l'option Aperçu du fax est désactivée)

Niveau 1	Niveau 2	Niveau 3	Options	Descriptions	Voir page
Recomp (Pause)	—	—	—	Recomposer le dernier numéro appelé. Lorsque vous saisissez le numéro de fax ou de téléphone sur le panneau tactile, l'option Bis devient Pause sur l'écran tactile. Appuyez sur Pause si vous souhaitez insérer un délai lors de la composition d'un numéro, tel qu'un code d'accès ou un numéro de carte de crédit. Vous pouvez également enregistrer une pause lors de la définition d'adresses.	—
Tél (R)	—	—	—	Tél est remplacé par R si vous sélectionnez un autocommutateur privé (PBX) comme type de ligne téléphonique. Vous pouvez utiliser R pour accéder à une ligne externe ou pour transférer un appel vers un autre poste si vous êtes relié à un autocommutateur privé (PBX).	—
Carnet adresses	 (Rechercher)	—	—	Effectuer une recherche dans le carnet d'adresses.	61
◆ Guide de l'utilisateur avancé					
 Les paramètres d'usine sont affichés en gras avec un astérisque.					


Niveau 1	Niveau 2	Niveau 3	Options	Descriptions	Voir page
Carnet adresses (Suite)	Modifier	—	Aj nouv. adresse	Enregistrer des numéros dans le carnet d'adresses. Vous pourrez ainsi composer le numéro en appuyant sur le bouton Carnet d'adresses de l'écran tactile (et sur Démarr du fax).	62
			Groupement	Configurer des numéros de groupe pour la diffusion.	Voir ◆.
			Changer	Modifier des numéros du carnet d'adresses.	63 et voir ◆.
			Effacer	Supprimer des numéros du carnet d'adresses.	
	—	Appliquer	—	Lancer l'envoi d'un fax à l'aide du carnet d'adresses.	—
Histor. app.	Appel sortant	Modifier	Ajouter au carnet d'adr. Effacer	Choisir un numéro dans l'historique des appels sortants, puis envoyer un fax à ce numéro, l'ajouter au carnet d'adresses ou le supprimer.	Voir ◆.
		Appliquer	—		
Démarr du fax	—	—	—	Envoyer un fax.	—
Options	Résolution fax	—	Standard* Fin Sup.fin Photo	Paramétrer la résolution des fax sortants.	Voir ◆.
	Fax recto-verso (MFC-9340CDW)	—	Off* Num. recto-verso : Bord long Num. recto-verso : Bord court	Définir le format de numérisation recto verso.	
	Contraste	—	Auto* Clair Foncé	Modifier la clarté ou la noirceur des fax que vous envoyez.	
◆ Guide de l'utilisateur avancé					
 Les paramètres d'usine sont affichés en gras avec un astérisque.					

Niveau 1	Niveau 2	Niveau 3	Options	Descriptions	Voir page
Options (Suite)	Diffusion	Ajouter numéro	Ajouter numéro	Envoyer le même fax à plusieurs numéros de fax.	Voir  .
			Ajouter depuis le carnet d'adresses		
			Rechercher dans le carnet d'adresses		
	Fax différé	Fax différé	Oui Non*	Paramétrer l'heure à laquelle les fax différés sont envoyés.	
		Entr.Heure	—		
	Env tps réel	—	Oui Non*	Envoyer un fax sans utiliser la mémoire.	
	Relevé TX	—	Standard Protégé Non*	Configurer l'appareil de sorte qu'un autre télécopieur puisse extraire un document.	
	Configuration page de garde	Configuration page de garde	Oui Non*	Envoyer automatiquement une page de garde que vous avez programmée.	
		Note PageGarde	1.Notes:Non 2.Appelez SVP 3.Urgent 4.Confidentiel 5. 6.		
		Total de pages	—		
Relève RC	—	Standard Protégé Envoi différé Non*	Configurer votre appareil pour qu'il relève un autre télécopieur.		
Mode International	—	Oui Non*	Si vous avez des difficultés pour envoyer des fax à l'étranger, activez cette option.		
Format numéris.	—	Letter A4*	Pour envoyer un fax au format Letter, vous devez modifier le paramètre de format de la vitre du scanner.	42	
◆ Guide de l'utilisateur avancé					
 Les paramètres d'usine sont affichés en gras avec un astérisque.					

Niveau 1	Niveau 2	Niveau 3	Options	Descriptions	Voir page
Options (Suite)	Régl.nouv.défaut	—	Oui Non	Enregistrer vos paramètres de fax en tant que réglages par défaut.	Voir  .
	Réinit usine	—	Oui Non	Rétabir le réglage par défaut de tous les paramètres de fax que vous avez modifiés.	
Enregistrer en tant que racc	—	—	—	Enregistrer les paramètres actuels en tant que raccourci.	
◆ Guide de l'utilisateur avancé					
 Les paramètres d'usine sont affichés en gras avec un astérisque.					





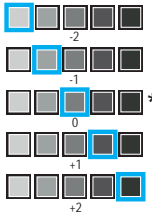
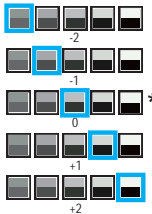
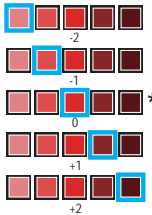
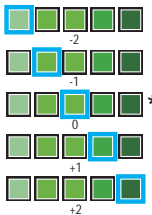
Fax (lorsque l'option Aperçu du fax est activée)

Niveau 1	Niveau 2	Niveau 3	Options	Descriptions	Voir page
Envoi de fax	Voir Fax (lorsque l'option Aperçu du fax est désactivée) >> page 198.				
Fax reçus	Impr/Suppr	Imprimer tout (Nouveaux fax)	—	Imprimer les nouveaux fax reçus.	51
		Imprimer tout (Anciens fax)	—	Imprimer les anciens fax reçus.	
		Supprimer tout (Nouveaux fax)	—	Supprimer les nouveaux fax reçus.	51
		Supprimer tout (Anciens fax)	—	Supprimer les anciens fax reçus.	
Carnet adresses	Voir Fax (lorsque l'option Aperçu du fax est désactivée) >> page 198.				
Histor. app.	Voir Fax (lorsque l'option Aperçu du fax est désactivée) >> page 198.				
◆ Guide de l'utilisateur avancé					
 Les paramètres d'usine sont affichés en gras avec un astérisque.					



Copie

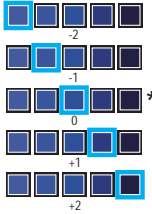

Niveau 1	Niveau 2	Niveau 3	Options 1	Options 2	Descriptions	Voir page
Marche mono	—	—	—	—	Permet de réaliser une copie monochrome.	—
Marche couleur	—	—	—	—	Permet de réaliser une copie couleur.	
Réception Normal 2en1 (ID) 2en1 Rec-verso(1⇒2) Rec-verso(2⇒2) (MFC-9340CDW) Economie papier	—	—	—	—	Choisir les paramètres souhaités parmi les éléments prédéfinis.	64
Options	Qualité	—	Auto* Texte Photo Réception	—	Sélectionner la résolution de copie correspondant à votre type de document.	Voir  .
	Agrandir/Réduire	—	100%*	—	—	
			Agrandir	200% 141% A5⇒A4 104% EXE⇒LTR	Choisir un facteur d'agrandissement pour la copie suivante.	
			Réduire	97% LTR⇒A4 94% A4⇒LTR 91% Pleine page 85% LTR⇒EXE 83% LGL⇒A4 78% LGL⇒LTR 70% A4⇒A5 50%	Choisir un facteur de réduction pour la copie suivante.	
Personnalisé (25-400%)	—	Vous pouvez choisir le facteur d'agrandissement ou de réduction de la copie suivante.				
◆ Guide de l'utilisateur avancé						
 Les paramètres d'usine sont affichés en gras avec un astérisque.						

Niveau 1	Niveau 2	Niveau 3	Options 1	Options 2	Descriptions	Voir page
Options (Suite)	Densité	—		—	Régler la densité des copies.	Voir ◆ .
	Contraste	—		—	Régler le contraste des copies.	
	Empil./Trier	—	Empil.* Trier	—	Choisir d'empiler ou de trier les copies multiples.	
	Mise en page	—	Non (1en1)* 2en1 (P) 2en1 (L) 2en1 (ID) 4en1 (P) 4en1 (L)	—	Effectuer des copies de carte d'identité N en 1 et 2 en 1.	
	Réglage couleurs	Rouge	—		—	Régler la couleur rouge des copies.
Vert		—		—	Régler la couleur verte des copies.	

◆ Guide de l'utilisateur avancé





Les paramètres d'usine sont affichés en gras avec un astérisque.

Niveau 1	Niveau 2	Niveau 3	Options 1	Options 2	Descriptions	Voir page
Options (Suite)	Réglage couleurs (Suite)	Bleu		—	Régler la couleur bleue des copies.	Voir  .
	Copie recto-verso (MFC-9140CDN et MFC-9330CDW)	—	Non* Recto⇒ Recto-verso Inversion bord long Recto⇒ Recto-verso Inversion bord court	—	Activer ou désactiver la copie recto verso sur le bord long ou le bord court.	
	Copie recto-verso (MFC-9340CDW)	—	Non* R-v⇒R-v Recto⇒ Recto-verso Inversion bord long Recto-verso⇒ Recto Inversion bord long Recto⇒ Recto-verso Inversion bord court Recto-verso⇒ Recto Inversion bord court	—		
	—	—	Recto-verso Copier dispo. Pages (MFC-9340CDW)	bord (L) ⇒ bord (L)* bord (L) ⇒ bord (S) bord (S) ⇒ bord (L) bord (S) ⇒ bord (S)	Choisir une option de disposition des pages pour effectuer des copies recto verso N en 1 à partir d'un document recto verso.	
	Paramètres avancés	—	Non* Suppr. couleur arrière-plan	— Bas Moyen* Haut	Modifier la quantité de couleur d'arrière-plan à retirer.	

◆ Guide de l'utilisateur avancé




Les paramètres d'usine sont affichés en gras avec un astérisque.

Niveau 1	Niveau 2	Niveau 3	Options 1	Options 2	Descriptions	Voir page
Options (Suite)	Enregistrer en tant que racc	—	—	—	Ajouter les paramètres actuels en tant que raccourci.	Voir  .
◆ Guide de l'utilisateur avancé						
 Les paramètres d'usine sont affichés en gras avec un astérisque.						



Numériser

Niveau 1	Niveau 2	Niveau 3	Niveau 4	Options	Descriptions	Voir page
vers ROC	(Sélection PC)	Options	Voir <i>Options (Numérisation vers OCR)</i> >> page 209.			Voir <input type="checkbox"/> .
		Enregistrer en tant que racc	—	—	Ajouter les paramètres actuels en tant que raccourci.	
		Marche	—	—	Lancer la numérisation.	
vers fichier	(Sélection PC)	Options	Voir <i>Options (Numérisation vers fichier, vers image, vers e-mail)</i> >> page 210.			
		Enregistrer en tant que racc	—	—	Ajouter les paramètres actuels en tant que raccourci.	
		Marche	—	—	Lancer la numérisation.	
vers image	(Sélection PC)	Options	Voir <i>Options (Numérisation vers fichier, vers image, vers e-mail)</i> >> page 210.			
		Enregistrer en tant que racc	—	—	Ajouter les paramètres actuels en tant que raccourci.	
		Marche	—	—	Lancer la numérisation.	
vers USB (MFC-9330CDW et MFC-9340CDW)	Options	Voir <i>Options (Numérisation vers USB)</i> >> page 211.				
	Enregistrer en tant que racc	—	—	—	Ajouter les paramètres actuels en tant que raccourci.	
	Marche	—	—	—	Lancer la numérisation.	
vers e-mail	(Sélection PC)	Options	Voir <i>Options (Numérisation vers fichier, vers image, vers e-mail)</i> >> page 210.			
		Enregistrer en tant que racc	—	—	Ajouter les paramètres actuels en tant que raccourci.	
		Marche	—	—	Lancer la numérisation.	
vrs serv e-mail (Téléchargement uniquement)	Carnet d'adr.	—	—	—	Choisir l'adresse du destinataire dans le carnet d'adresses.	
	Manuel	—	—	—	Saisir manuellement l'adresse du destinataire.	
<input type="checkbox"/> Guide utilisateur - Logiciel						
 Les paramètres d'usine sont affichés en gras avec un astérisque.						


Niveau 1	Niveau 2	Niveau 3	Niveau 4	Options	Descriptions	Voir page
vrs serv e-mail (Téléchargement uniquement) (Suite)	OK	Options	Voir <i>Options (Numérisation vers serveur de messagerie)</i> >> page 214.			Voir <input type="checkbox"/> .
		Enregistrer en tant que racc	—	—	Ajouter les paramètres actuels en tant que raccourci.	
		Marche	—	—	Lancer la numérisation.	
vers FTP	(Nom du profil)	Options	Voir <i>Options (Numérisation vers FTP et vers le réseau)</i> >> page 216.			
		Enregistrer en tant que racc	—	—	Ajouter les paramètres actuels en tant que raccourci.	
		Marche	—	—	Lancer la numérisation.	
vers réseau	(Nom du profil)	Options	Voir <i>Options (Numérisation vers FTP et vers le réseau)</i> >> page 216.			
		Enregistrer en tant que racc	—	—	Ajouter les paramètres actuels en tant que raccourci.	
		Marche	—	—	Lancer la numérisation.	
Scan WS (S'affiche dans l'explorateur du réseau de votre ordinateur lorsque vous installez un scanner Web Services.)	Numériser	—	—	—	Numériser des données à l'aide du protocole Web Services.	
	Num. pr courr. él.	—	—	—		
	Num. pr télécopie	—	—	—		
	Num. pr impression	—	—	—		

Guide utilisateur - Logiciel




Les paramètres d'usine sont affichés en gras avec un astérisque.


Options (Numérisation vers OCR)

Niveau 1	Niveau 2	Options	Descriptions	Voir page
Options	Num. recto-verso (MFC-9340CDW)	Off* Num. recto-verso : Bord long Num. recto-verso : Bord court	Sélectionner le mode de numérisation recto verso.	Voir <input type="checkbox"/> .
	Réglage écran tactile	Non(Rég à l'aide de l'ordinateur)* Oui	Pour modifier les paramètres à l'aide de l'écran tactile, sélectionnez Oui.	
	Type de scan	Couleur Gris Blanc et noir*	Sélectionner le type de numérisation de votre document.	
	Résolution	100 ppp 200 ppp* 300 ppp 600 ppp	Sélectionner la résolution de numérisation de votre document.	
	Type de fichier	Texte* HTML RTF	Sélectionner le format de fichier de votre document.	
	Format numér.	A4* Letter Legal	Sélectionner la format de numérisation de votre document.	
<input type="checkbox"/> Guide utilisateur - Logiciel				
 Les paramètres d'usine sont affichés en gras avec un astérisque.				

Options (Numérisation vers fichier, vers image, vers e-mail)

Niveau 1	Niveau 2	Options	Descriptions	Voir page
Options	Num. recto-verso (MFC-9340CDW)	Off* Num. recto-verso : Bord long Num. recto-verso : Bord court	Sélectionner le mode de numérisation recto verso.	Voir <input type="checkbox"/> .
	Réglage écran tactile	Non(Rég à l'aide de l'ordinateur)* Oui	Pour modifier les paramètres à l'aide de l'écran tactile, sélectionnez Oui.	
	Type de scan	Couleur* Gris Blanc et noir	Sélectionner le type de numérisation de votre document.	
	Résolution	100 ppp 200 ppp* 300 ppp 600 ppp	Sélectionner la résolution de numérisation de votre document.	
	Type de fichier	(Si vous sélectionnez Couleur ou Gris dans Type de scan) PDF* JPEG (Si vous sélectionnez Blanc et noir dans Type de scan) PDF* TIFF	Sélectionner le format de fichier de votre document.	
	Format numér.	A4* Letter Legal	Sélectionner la format de numérisation de votre document.	
	Suppr la couleur d'arrière-plan	Non* Bas Moyen Haut	Modifier la quantité de couleur d'arrière-plan à retirer. Cette fonction n'est pas disponible pour la numérisation en noir et blanc.	
<input type="checkbox"/> Guide utilisateur - Logiciel				
 Les paramètres d'usine sont affichés en gras avec un astérisque.				

Options (Numérisation vers USB)


Niveau 1	Niveau 2	Options	Descriptions	Voir page
Options	Num. recto-verso (MFC-9340CDW)	Off* Num. recto-verso : Bord long Num. recto-verso : Bord court	Sélectionner le mode de numérisation recto verso.	Voir <input type="checkbox"/> .
	Type de scan	Couleur* Gris Blanc et noir	Sélectionner le type de numérisation de votre document.	
	Résolution	(Si vous sélectionnez Couleur dans Type de scan) 100 ppp 200 ppp* 300 ppp 600 ppp Auto (Si vous sélectionnez Gris dans Type de scan) 100 ppp 200 ppp* 300 ppp Auto (Si vous sélectionnez Blanc et noir dans Type de scan) 200 ppp* 300 ppp 200x100	Sélectionner la résolution de numérisation de votre document.	
<input type="checkbox"/> Guide utilisateur - Logiciel				
 Les paramètres d'usine sont affichés en gras avec un astérisque.				

Niveau 1	Niveau 2	Options	Descriptions	Voir page
Options (Suite)	Type de fichier	(Si vous sélectionnez Couleur ou Gris dans Type de scan) PDF* JPEG PDF/A PDF sécurisé PDF signé XPS (Si vous sélectionnez Blanc et noir dans Type de scan) PDF* PDF/A PDF sécurisé PDF signé TIFF	Sélectionner le format de fichier de votre document.	Voir <input type="checkbox"/> .
	Format numéris.	A4* Letter	Pour numériser un document au format Letter, vous devez modifier le paramètre de format de la vitre du scanner.	
	Nom de fichier	—	Permet de saisir un nom de fichier pour les données numérisées.	
	Taille de fichier	Petit Moyen* Grand	Sélectionner le format de fichier pour la numérisation couleur ou en échelle de gris.	
	Suppr la couleur d'arrière-plan	Non* Bas Moyen Haut	Modifier la quantité de couleur d'arrière-plan à retirer.	
	Régl.nouv.défaut	Oui Non	Enregistrer vos paramètres de numérisation en tant que réglages par défaut.	


Guide utilisateur - Logiciel




Les paramètres d'usine sont affichés en gras avec un astérisque.


Niveau 1	Niveau 2	Options	Descriptions	Voir page
Options (Suite)	Réinit usine	Oui Non	Rétablir le réglage par défaut de tous les paramètres de numérisation que vous avez modifiés.	Voir <input type="checkbox"/> .
<input type="checkbox"/> Guide utilisateur - Logiciel				
 Les paramètres d'usine sont affichés en gras avec un astérisque.				

Options (Numérisation vers serveur de messagerie)

Niveau 1	Niveau 2	Options	Descriptions	Voir page
Options	Num. recto-verso (MFC-9340CDW)	Off* Num. recto-verso : Bord long Num. recto-verso : Bord court	Sélectionner le mode de numérisation recto verso.	Voir <input type="checkbox"/> .
	Type de scan	Couleur* Gris Blanc et noir	Sélectionner le type de numérisation de votre document.	
	Résolution	(Si vous sélectionnez Couleur dans Type de scan) 100 ppp 200 ppp* 300 ppp 600 ppp Auto (Si vous sélectionnez Gris dans Type de scan) 100 ppp 200 ppp* 300 ppp Auto (Si vous sélectionnez Blanc et noir dans Type de scan) 200 ppp* 300 ppp 200x100	Sélectionner la résolution de numérisation de votre document.	
<input type="checkbox"/> Guide utilisateur - Logiciel				
 Les paramètres d'usine sont affichés en gras avec un astérisque.				

Niveau 1	Niveau 2	Options	Descriptions	Voir page
Options (Suite)	Type de fichier	(Si vous sélectionnez Couleur ou Gris dans Type de scan) PDF* JPEG PDF/A PDF sécurisé PDF signé XPS (Si vous sélectionnez Blanc et noir dans Type de scan) PDF* PDF/A PDF sécurisé PDF signé TIFF	Sélectionner le format de fichier de votre document.	Voir <input type="checkbox"/> .
	Format numéris.	A4* Letter	Pour numériser un document au format Letter, vous devez modifier le paramètre de format de la vitre du scanner.	
	Taille de fichier	Petit Moyen* Grand	Sélectionner le format de fichier pour la numérisation couleur ou en échelle de gris.	
	Régl.nouv.défaut	Oui Non	Enregistrer vos paramètres de numérisation en tant que réglages par défaut.	
	Réinit usine	Oui Non	Rétablir le réglage par défaut de tous les paramètres de numérisation que vous avez modifiés.	
<input type="checkbox"/> Guide utilisateur - Logiciel				
 Les paramètres d'usine sont affichés en gras avec un astérisque.				

Options (Numérisation vers FTP et vers le réseau)


Niveau 1	Niveau 2	Options	Descriptions	Voir page
Options	Num. recto-verso (MFC-9340CDW)	Off* Num. recto-verso : Bord long Num. recto-verso : Bord court	Sélectionner le mode de numérisation recto verso.	Voir <input type="checkbox"/> .
	Type de scan	Couleur* Gris Blanc et noir	Sélectionner le type de numérisation de votre document.	
	Résolution	(Si vous sélectionnez Couleur dans Type de scan) 100 ppp 200 ppp* 300 ppp 600 ppp Auto (Si vous sélectionnez Gris dans Type de scan) 100 ppp 200 ppp* 300 ppp Auto (Si vous sélectionnez Blanc et noir dans Type de scan) 200 ppp* 300 ppp 200x100	Choisir la résolution de numérisation et le format de fichier de votre document.	
<input type="checkbox"/> Guide utilisateur - Logiciel				
 Les paramètres d'usine sont affichés en gras avec un astérisque.				

Niveau 1	Niveau 2	Options	Descriptions	Voir page
Options (Suite)	Type de fichier	(Si vous sélectionnez Couleur ou Gris dans Type de scan) PDF* JPEG PDF/A PDF sécurisé PDF signé XPS (Si vous sélectionnez Blanc et noir dans Type de scan) PDF* PDF/A PDF sécurisé PDF signé TIFF	Choisir la résolution de numérisation et le format de fichier de votre document.	Voir <input type="checkbox"/> .
	Format numéris.	A4* Letter	Pour numériser un document au format Letter, vous devez modifier le paramètre de format de la vitre du scanner.	
	Nom de fichier	BRNXXXXXXXXX* Estimate Report Order sheet Contract sheet Check Receipt <Manuel>	Sélectionner des noms de fichier prédéfinis. Si vous sélectionnez <Manuel>, vous pouvez attribuer le nom de votre choix au fichier. « XXXXXXXXXXXX » est l'adresse MAC/Internet de votre appareil.	
	Taille de fichier	Petit Moyen* Grand	Sélectionner le format de fichier pour la numérisation couleur ou en échelle de gris.	
	Suppr la couleur d'arrière-plan	Non* Bas Moyen Haut	Modifier la quantité de couleur d'arrière-plan à retirer.	


Guide utilisateur - Logiciel




Les paramètres d'usine sont affichés en gras avec un astérisque.

Niveau 1	Niveau 2	Options	Descriptions	Voir page
Options (Suite)	Nom d'util.	—	Saisir le nom d'utilisateur.	Voir <input type="checkbox"/> .
<input type="checkbox"/> Guide utilisateur - Logiciel				
 Les paramètres d'usine sont affichés en gras avec un astérisque.				


Impression directe (MFC-9330CDW et MFC-9340CDW)

Niveau 1	Niveau 2	Niveau 3	Niveau 4	Options	Descriptions	Page
Impression directe	(Sélection du fichier)	Param. impr. (Nbre de copies (001-999))	Type papier	Fin Papier Normal* Epais Plus épais Papier recyclé Glacé	Paramétrer le type de support d'impression lors de l'impression directe à partir du lecteur USB de mémoire Flash.	68
			Format papier	A4* Letter Legal EXE A5 A5 L A6 B5 Folio	Paramétrer le format du papier lors de l'impression directe à partir du lecteur USB de mémoire Flash.	68
			Multi-pages	1en1* 2en1 4en1 9en1 16en1 25en1 1p sur 2x2feuilles 1p sur 3x3feuilles 1p sur 4x4feuilles 1p sur 5x5feuilles	Paramétrer la disposition des pages lors de l'impression directe de plusieurs pages à partir de la mémoire flash USB.	68
			Orientation	Portrait* Paysage	Paramétrer l'orientation des pages lors de l'impression directe à partir de la mémoire flash USB.	68
			Recto-verso	Non* Bord long Bord court	Sélectionner le format d'impression recto verso lors de l'impression directe à partir de la mémoire flash USB.	68
 Les paramètres d'usine sont affichés en gras avec un astérisque.						

Niveau 1	Niveau 2	Niveau 3	Niveau 4	Options	Descriptions	Page
Impression directe (Suite)	(Sélection du fichier)	Param. impr. (Nbre de copies (001-999)) (Suite)	Trier	Oui* Non	Activer ou désactiver le regroupement des pages lors de l'impression directe à partir de la mémoire flash USB.	68
			Qualité impr.	Normal* Fin	Paramétrer la qualité d'impression lors de l'impression directe à partir de la mémoire flash USB.	68
			Option PDF	Document* Document&annot. Document&vignettes	Paramétrer l'impression USB directe (impression des commentaires ou des vignettes dans le fichier PDF en même temps que le texte).	68
Impr. Index	—	—	—	—	Imprimer une page de vignettes.	68
Paramsdéfaut	Type papier	—	—	Fin Papier Normal* Epais Plus épais Papier recyclé Glacé	Paramétrer le type de support par défaut lors de l'impression directe à partir du lecteur USB de mémoire Flash.	70
	Format papier	—	—	A4* Letter Legal EXE A5 A5 L A6 B5 Folio	Paramétrer le format du papier par défaut lors de l'impression directe à partir du lecteur USB de mémoire Flash.	70

 Les paramètres d'usine sont affichés en gras avec un astérisque.

Niveau 1	Niveau 2	Niveau 3	Niveau 4	Options	Descriptions	Page
Paramsdéfaut (Suite)	Multi-pages	—	—	1en1* 2en1 4en1 9en1 16en1 25en1 1p sur 2x2feuilles 1p sur 3x3feuilles 1p sur 4x4feuilles 1p sur 5x5feuilles	Paramétrer le style de page par défaut lors de l'impression directe de plusieurs pages à partir de la mémoire flash USB.	70
	Orientation	—	—	Portrait* Paysage	Paramétrer l'orientation des pages par défaut lors de l'impression directe à partir de la mémoire flash USB.	70
	Trier	—	—	Oui* Non	Activer ou désactiver le regroupement des pages par défaut lors de l'impression directe à partir de la mémoire flash USB.	70
	Qualité impr.	—	—	Normal* Fin	Paramétrer la qualité d'impression par défaut lors de l'impression directe à partir de la mémoire flash USB.	70
	Option PDF	—	—	Document* Document&annot. Document&vignettes	Paramétrer l'impression USB directe par défaut (impression des commentaires ou des vignettes dans le fichier PDF en même temps que le texte).	70
	Impression de l'index	—	—	Simple* Détails	Paramétrer l'option d'impression de l'index par défaut (format simple ou impression détaillée).	70

 Les paramètres d'usine sont affichés en gras avec un astérisque.




Toner

Niveau 1	Niveau 2	Niveau 3	Options	Descriptions	Voir page
	Durée de vie du toner	—	—	Afficher la quantité approximative de toner restant pour chaque couleur.	Voir .
	Test imp.	—	—	Imprimer la page de test d'impression.	
	Etalonnage	Etalonner	Oui Non	Régler la densité des couleurs ou rétablir le réglage par défaut de l'étalonnage des couleurs.	119
		Init.	Oui Non		
Enregistrement automatique	—	Oui Non	Régler automatiquement la position d'impression de chaque couleur.	120	
Guide utilisateur - Logiciel					
Les paramètres d'usine sont affichés en gras avec un astérisque.					


WIFI Configuration Wi-Fi

REMARQUE


Une fois le réseau Wi-Fi configuré, vous ne pouvez pas modifier les paramètres depuis votre écran d'accueil. Pour modifier les paramètres du Wi-Fi, accédez à l'écran Paramètres.

Niveau 1	Niveau 2	Niveau 3	Options	Descriptions	Voir page
WIFI	Assis. config.	—	—	Configurer votre serveur d'impression interne.	Voir ‡.
	Configurer par PC	—	—	Configurer les paramètres Wi-Fi à l'aide d'un ordinateur.	
	WPS/AOSS	—	—	Configurer aisément les paramètres de votre réseau sans fil en utilisant la méthode avec un bouton-poussoir.	
	WPS avec code PIN	—	—	Configurer aisément les paramètres de votre réseau sans fil en utilisant WPS avec un code PIN.	
‡ Guide utilisateur - Logiciel					
 Les paramètres d'usine sont affichés en gras avec un astérisque.					

Web (écran Autres)

Niveau 1	Niveau 2	Niveau 3	Options	Descriptions	Page
Web	Picasa Web Albums™	—	—	Connecter l'appareil Brother à un service Internet.	Voir ●.
	Google Drive™	—	—		
	Flickr®	—	—		
	Facebook	—	—		
	Evernote	—	—		
	Dropbox	—	—		
<p>● Visitez le Brother Solutions Center pour télécharger le Guide web connect disponible à l'adresse http://solutions.brother.com/.</p>					
<p> Les paramètres d'usine sont affichés en gras avec un astérisque.</p>					


 **Raccourci**

Niveau 1	Niveau 2	Niveau 3	Niveau 4	Options	Descriptions	Page	
Ajouter un raccourci	Copie	Réception	—	Voir <i>Options</i> ➤➤ page 203.	Choisir les paramètres souhaités parmi les éléments prédéfinis.	15	
		Normal	—				
		2en1 (ID)	—				
		2en1	—				
		Rec-verso(1→2)	—				
		Rec-verso(2→2) (MFC-9340CDW)	—				
		Economie papier	—				
	Fax (Options)	Résolution fax	—	Standard Fin Sup.fin Photo	Paramétrer la résolution des fax sortants.	16	
		Fax recto-verso (MFC-9340CDW)	—	Off Num. recto-verso : Bord long Num. recto-verso : Bord court	Sélectionner le mode de numérisation fax recto verso.	16	
		Contraste	—	Auto Clair Foncé	Modifier la clarté ou la noirceur des fax que vous envoyez.	16	
		Diffusion	—	Ajouter numéro (Options) Ajouter numéro Ajouter depuis le carnet d'adresses Rechercher dans le carnet d'adresses	Envoyer le même fax à plusieurs numéros de fax.	16	
		Env tps réel	—	Oui Non	Envoyer un fax sans utiliser la mémoire.	16	
	 Les paramètres d'usine sont affichés en gras avec un astérisque.						

Niveau 1	Niveau 2	Niveau 3	Niveau 4	Options	Descriptions	Page	
Ajouter un raccourci (Suite)	Fax (Options) (Suite)	Configuration page de garde	Configuration page de garde	Oui Non	Envoyer automatiquement une page de garde que vous avez programmée.	16	
			Note PageGarde	1.Notes:Non 2.Appelez SVP 3.Urgent 4.Confidentiel 5. 6.			
			Total de pages	—			
			Mode International	—	Oui Non	Si vous avez des difficultés pour envoyer des fax à l'étranger, activez cette option.	16
			Format numéris.	—	Letter A4	Ajuster la surface de numérisation de la vitre du scanner au format du document.	16
	Numériser	vers fichier	—	Sélection PC		Numériser un document noir et blanc ou couleur dans votre ordinateur.	18
		vers ROC	—	Sélection PC		Convertir votre document texte en fichier texte modifiable.	18
		vers image	—	Sélection PC		Numériser une image couleur dans votre application graphique.	18
		vers USB	—	Num. recto-verso (MFC-9340CDW) Type de scan Résolution Type de fichier Format numéris. Nom de fichier Taille de fichier Suppr la couleur d'arrière-plan		Numériser des documents dans une mémoire flash USB.	18





Les paramètres d'usine sont affichés en gras avec un astérisque.

Niveau 1	Niveau 2	Niveau 3	Niveau 4	Options	Descriptions	Page
Ajouter un raccourci (Suite)	Numériser (Suite)	vers e-mail	—	Sélection PC	Numériser un document noir et blanc ou couleur dans votre application de courrier électronique (e-mail).	18
		vrs serv e-mail	—	Adresse Num. recto-verso (MFC-9340CDW) Type de scan Résolution Type de fichier Format numéris. Taille de fichier	Numériser un document noir et blanc ou couleur dans votre serveur de messagerie.	18
		vers réseau	—	Nom du profil	Envoyer des données numérisées à un serveur CIFS situé sur votre réseau local ou sur Internet.	18
		vers FTP	—	Nom du profil	Envoyer des données numérisées via FTP.	18
	Web	Picasa Web Albums™	—	—	Visitez le Brother Solutions Center pour télécharger le Guide web connect disponible à l'adresse http://solutions.brother.com/ .	20
		Google Drive™	—	—		
		Flickr®	—	—		
		Facebook	—	—		
		Evernote	—	—		
	Dropbox	—	—	—		
 Les paramètres d'usine sont affichés en gras avec un astérisque.						

Saisie de texte

Si vous devez saisir du texte dans l'appareil, le clavier s'affiche sur l'écran tactile.

Appuyez sur  pour basculer entre les lettres, les chiffres et les caractères spéciaux.


Appuyez sur  pour basculer entre les lettres majuscules et les lettres minuscules.




Insertion d'espaces

Pour entrer un espace, appuyez sur `Espace` ou `►`.

Corrections

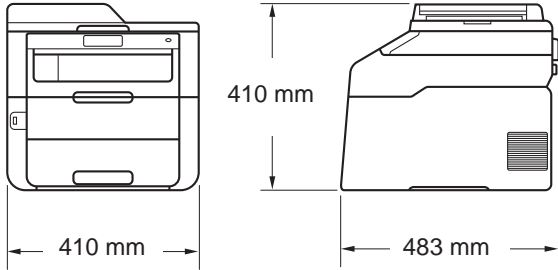
Si vous avez saisi un caractère par erreur et souhaitez le modifier, appuyez sur les boutons fléchés afin de déplacer le curseur sous le caractère incorrect. Appuyez sur , puis saisissez le caractère qui convient. Vous pouvez également insérer des lettres en déplaçant le curseur et en saisissant un caractère.

Si `◀` ne s'affiche pas à l'écran, appuyez à plusieurs reprises sur  jusqu'à ce que le caractère incorrect soit effacé. Ensuite, saisissez les caractères corrects.

REMARQUE

- Les caractères disponibles varient selon le pays.
 - La disposition du clavier peut varier selon la fonction que vous réglez.
-

Généralités

Modèle		MFC-9140CDN	MFC-9330CDW	MFC-9340CDW
Type d'imprimante		DEL		
Méthode d'impression		Imprimante DEL électrophotographique		
Volume de la mémoire		192 Mo		256 Mo
LCD (écran à cristaux liquides)		Écran tactile LCD couleur TFT 3,7 pouces (93,4 mm) ¹ et panneau tactile		
Source d'alimentation		220 - 240 V CA 50/60 Hz		
Consommation électrique ² (Moyenne)	Pointe	Environ 1200 W		
	Impression	Environ 375 W à 25 °C		
	Copie	Environ 380 W à 25 °C		
	Prêt	Environ 70 W à 25 °C		
	Veille	Environ 7,5 W		
	Veille prolongée	Environ 1,8 W		
	Mise hors tension ^{3 4}	Environ 0,05 W		
Dimensions				
Poids (avec les consommables)		23,2 kg	23,4 kg	23,5 kg

¹ Mesuré en diagonale

² Connexions USB à l'ordinateur

³ Mesures effectuées conformément à la norme CEI 62301 Edition 2.0

⁴ La consommation d'énergie varie légèrement en fonction des conditions d'utilisation ou de l'usure des pièces.

Modèle			MFC-9140CDN	MFC-9330CDW	MFC-9340CDW
Niveau de bruit	Pression sonore	Impression	LPAM = 53,0 dB (A)		
		Prêt	LPAM = 33 dB (A)		
	Puissance sonore	Copie ^{1 2} (Couleur)	LWAd = 6,39 B (A)		
		Copie ^{1 2} (Monochrome)	LWAd = 6,42 B (A)		
		Prêt ^{1 2}	LWAd = 4,44 B (A)		
Température		Fonctionnement	10 à 32,5 °C		
		Stockage	0 à 40 °C		
Humidité		Fonctionnement	20 à 80% (sans condensation)		
		Stockage	10 à 90% (sans condensation)		
Chargeur automatique de documents (CAD)		Jusqu'à 35 pages Pour un résultat optimal, nous recommandons : Température : 20 à 30 °C Humidité : 50 % à 70 % Papier : 80 g/m ²			

¹ Mesures effectuées conformément à la méthode décrite dans RAL-UZ122.

² Un équipement de bureau avec LWAd > 6,30 B (A) ne convient pas pour une utilisation dans les pièces dans lesquelles les personnes présentes doivent faire preuve d'une grande concentration. Cet équipement doit être placé dans des pièces séparées en raison du bruit qu'il émet.

Format du document

Modèle		MFC-9140CDN	MFC-9330CDW	MFC-9340CDW
Format du document (recto)	Largeur du chargeur	147,3 à 215,9 mm		
	Longueur du chargeur	147,3 à 355,6 mm		
	Largeur de la vitre du scanner	Max. 215,9 mm		
	Longueur de la vitre du scanner	Max. 300,0 mm		
Format du document (recto verso)	Largeur du chargeur	—		147,3 à 215,9 mm
	Longueur du chargeur	—		147,3 à 355,6 mm

Support d'impression

Modèle			MFC-9140CDN	MFC-9330CDW	MFC-9340CDW
Entrée papier	Bac à papier	Type de papier	Papier ordinaire, papier fin, papier recyclé		
		Format du papier	A4, Letter, B5 (JIS), A5, A5 (bord long), A6, Executive, Legal, Folio		
		Grammage du papier	60 à 105 g/m ²		
		Capacité maximum du bac à papier	Jusqu'à 250 feuilles de papier ordinaire de 80 g/m ²		
	Fente d'alimentation manuelle	Type de papier	Papier ordinaire, papier fin, papier épais, papier plus épais, papier recyclé, papier de qualité supérieure, étiquettes, enveloppes, enveloppes fines, enveloppes épaisses, papier glacé		
		Format du papier	Largeur : 76,2 à 215,9 mm Longueur : 116,0 à 355,6 mm		
		Grammage du papier	60 à 163 g/m ²		
		Capacité maximum du bac à papier	Une feuille		
Sortie papier ¹	Bac de sortie face imprimée dessous		Jusqu'à 100 feuilles de papier ordinaire de 80 g/m ² (sortie face imprimée dessous dans le bac à papier de sortie face imprimée dessous)		
	Bac de sortie face imprimée dessus		Une feuilles (sortie face imprimée dessus dans le bac de sortie face imprimée dessus)		
recto verso	Impression recto verso automatique	Type de papier	Papier ordinaire, papier fin, papier recyclé		
		Format du papier	A4		
		Grammage du papier	60 à 105 g/m ²		

¹ Pour les étiquettes, nous vous recommandons de retirer les pages imprimées du bac de sortie immédiatement après leur sortie de l'appareil pour éviter de les maculer.

Fax

Modèle		MFC-9140CDN	MFC-9330CDW	MFC-9340CDW
Compatibilité		ITU-T Super Groupe 3		
Système d'encodage		MH/MR/MMR/JBIG		
Vitesse du modem		33 600 bit/s (avec Récupération automatique)		
Réception d'une impression recto verso		Oui		
Envoi automatique recto verso		—		Oui (depuis le chargeur)
Largeur de numérisation		Max. 208 mm		
Largeur d'impression		Max. 208 mm		
Échelle de gris		8 bits/256 niveaux		
Résolution	Horizontale	8 points/mm		
	Verticale	Standard :		
		3,85 lignes/mm		
		Fin :		
	7,7 lignes/mm			
	Photo :			
	7,7 lignes/mm			
	SuperFin :			
	15,4 lignes/mm			
Carnet d'adresses		200 noms		
Groupes		Jusqu'à 20		
Diffusion		250 (200 dans le carnet d'adresses/50 pour la numérotation manuelle)		
Recomposition automatique		3 fois à 5 minutes d'intervalle		
Transmission depuis la mémoire		Jusqu'à 500 ¹ pages		
Réception sans papier		Jusqu'à 500 ¹ pages		

¹ 'Pages' fait référence au 'tableau d'essais ITU-T 1' (lettre commerciale type, résolution Standard, code JBIG). Les spécifications et la documentation imprimée peuvent faire l'objet de modification sans préavis.

Copie

Modèle		MFC-9140CDN	MFC-9330CDW	MFC-9340CDW
Largeur de copie		Max. 210 mm		
Copie automatique recto verso		—		Oui (depuis le chargeur)
Copies multiples		Permet d'empiler ou de trier jusqu'à 99 pages		
Réduction/Agrandissement		25 % à 400 % (par incréments de 1 %)		
Résolution		Jusqu'à 600 × 600 ppp		
Délai de réalisation de la première copie ¹	Monochrome	Inférieur à 19 secondes à 23 °C / 230 V		
	Couleur	Inférieur à 22 secondes à 23 °C / 230 V		

¹ En mode Prêt et dans le bac standard.

Scanner

Modèle		MFC-9140CDN	MFC-9330CDW	MFC-9340CDW
Couleur / Monochrome		Oui/Oui		
Compatibilité TWAIN		Oui (Windows® XP/ Windows Vista® / Windows® 7 / Windows® 8 Mac OS X v10.6.8 / 10.7.x / 10.8.x ¹)		
Compatibilité WIA		Oui (Windows® XP / Windows Vista® / Windows® 7 / Windows® 8)		
Compatibilité ICA		Oui (Mac OS X v10.6.8 / 10.7.x / 10.8.x)		
Profondeur de couleur	Couleur	Traitement couleur 48 bits (entrée) Traitement couleur 24 bits (sortie)		
	Échelle de gris	Traitement couleur 16 bits (entrée) Traitement couleur 8 bits (sortie)		
Résolution		Jusqu'à 19 200 × 19 200 ppp (interpolée) ² Jusqu'à 1200 × 2400 ppp (optique) ² (depuis la vitre du scanner) Jusqu'à 1 200 × 600 ppp (optique) ² (depuis le chargeur)		
Largeur de numérisation		Max. 210 mm		
Numérisation automatique recto verso		—		Oui (depuis le chargeur)

¹ Pour obtenir les dernières mises à jour de pilotes pour la version d'OS X que vous utilisez, visitez <http://solutions.brother.com/>.

² Numérisation maximum 1200 × 1200 ppp avec le pilote WIA sous Windows® XP, Windows Vista®, Windows® 7 et Windows® 8 (possibilité de sélectionner une résolution jusqu'à 19200 × 19200 ppp avec l'utilitaire de numérisation).

Imprimante

Modèle		MFC-9140CDN	MFC-9330CDW	MFC-9340CDW
Impression automatique recto verso		Oui		
Émulations		PCL6, BR-Script3 (PostScript® 3™)		
Résolution		Qualité 600 ppp × 600 ppp, 2400 ppp (600 ppp × 2400 ppp)		
Vitesse d'impression (recto verso)	Monochrome	Jusqu'à 7 faces/minute (jusqu'à 3,5 feuilles/minute) (format A4) ¹		
	Couleur	Jusqu'à 7 faces/minute (jusqu'à 3,5 feuilles/minute) (format A4) ¹		
Vitesse d'impression	Monochrome	Jusqu'à 22 pages/minute (format A4) ¹		
	Couleur	Jusqu'à 22 pages/minute (format A4) ¹		
Délai de réalisation de la première impression ²	Monochrome	Inférieur à 16 secondes à 23 °C / 230 V		
	Couleur	Inférieur à 16 secondes à 23 °C / 230 V		

¹ La vitesse d'impression peut varier en fonction du type de document à imprimer.

² En mode Prêt et dans le bac standard.

Interfaces

Modèle	MFC-9140CDN	MFC-9330CDW	MFC-9340CDW
USB	USB haute vitesse 2.0 ^{1 2} Il est recommandé d'utiliser un câble USB 2.0 (type A/B) ne mesurant pas plus de 2,0 mètres de long.		
Ethernet ³	10BASE-T / 100BASE-TX Utilisez un câble à paire torsadée de catégorie 5 (ou supérieure) à passage direct.		
Réseau local sans fil ³	—	IEEE 802.11b/g/n (Mode Infrastructure/Ad hoc) IEEE 802.11g/n (Wi-Fi Direct™)	

- ¹ Votre appareil présente une interface Hi-Speed USB 2.0. L'appareil peut également être connecté à un ordinateur muni d'une interface USB 1.1.
- ² Les ports USB des autres fournisseurs ne sont pas pris en charge.
- ³ Pour connaître les caractéristiques techniques détaillées du réseau, consultez *Réseau* >> page 238 et Guide utilisateur - Réseau.

Réseau

REMARQUE

Pour plus d'informations sur les caractéristiques techniques du réseau, ►► Guide utilisateur - Réseau.

Modèle		MFC-9140CDN	MFC-9330CDW	MFC-9340CDW
Réseau local		Vous pouvez connecter votre appareil à un réseau pour utiliser les fonctionnalités d'impression réseau, de numérisation réseau, d'envoi et de réception PC-Fax (Windows® uniquement) et de configuration à distance ¹ . Vous disposez également du logiciel de gestion réseau Brother BRAdmin Light ^{2 3} .		
Protocoles	IPv4	ARP, RARP, BOOTP, DHCP, APIPA(Auto IP), Résolution de noms WINS/NetBIOS, Résolveur DNS, mDNS, Répondeur LLMNR, LPR/LPD, Port RAW personnalisé/Port9100, POP3, Client SMTP, IPP/IPPS, Client et serveur FTP, Client CIFS, Serveur TELNET, SNMPv1/v2c/v3, Serveur HTTP/HTTPS, Client et serveur TFTP, ICMP, Services Web (Impression/Numérisation), Client SNTIP		
	IPv6	NDP, RA, Résolveur DNS, mDNS, Répondeur LLMNR, LPR/LPD, Port RAW personnalisé/Port9100, IPP/IPPS, Client et serveur FTP, Client CIFS, Serveur TELNET, SNMPv1/v2c/v3, Serveur HTTP/HTTPS, Client et serveur TFTP, Client SMTP, ICMPv6, Client SNTIP, Web Services		
Protocoles de sécurité	Filaire	APOP, POP avant SMTP, SMTP-AUTH, SSL/TLS (IPPS, HTTPS, SMTP, POP), SNMP v3, 802.1x (EAP-MD5, EAP-FAST, PEAP, EAP-TLS, EAP-TTLS), Kerberos		
	Sans fil	—	APOP, POP avant SMTP, SMTPAUTH, SSL/TLS (IPPS, HTTPS, SMTP, POP), SNMP v3, 802.1x (LEAP, EAP-FAST, PEAP, EAP-TLS, EAP-TTLS), Kerberos	
Sécurité du réseau sans fil		—	WEP 64/128 bits, WPA-PSK (TKIP/AES), WPA2-PSK (AES)	
Utilitaire de configuration du réseau sans fil	AOSS™	—	Oui	
	WPS	—	Oui	

¹ Voir *Configuration requise* ►► page 240.

² (Pour les utilisateurs Windows®) Brother BRAdmin Light est disponible sur le CD-ROM fourni avec votre appareil. (Pour les utilisateurs Macintosh) Brother BRAdmin Light peut être téléchargé à partir sur <http://solutions.brother.com/>.

³ (Pour les utilisateurs Windows®) Si vous avez besoin d'une gestion plus avancée de vos appareils, veuillez utiliser la dernière version en date de l'utilitaire Brother BRAdmin Professional, téléchargeable à l'adresse <http://solutions.brother.com/>.

fonction Impression directe

Modèle	MFC-9140CDN	MFC-9330CDW	MFC-9340CDW
Compatibilité	—	PDF version 1.7 ¹ , JPEG, Exif + JPEG, PRN (créé par le pilote d'imprimante Brother), TIFF (numérisé par tous les modèles Brother MFC ou DCP), XPS version 1.0	
Interface	—	Interface USB directe	

¹ Les données PDF incluant un fichier image JBIG2, un fichier image JPEG2000 ou un fichier multicalque ne sont pas prises en charge.

Configuration requise

Plate-forme de l'ordinateur et version du système d'exploitation		Interface de l'ordinateur			Processeur	Espace sur le disque dur pour l'installation	
		USB ²	10/100Base-TX (Ethernet)	Sans fil 802.11b/g/n		Pour les pilotes	Pour les applications
Système d'exploitation Windows®	Windows® XP Édition familiale ^{1 4} Windows® XP Professionnel ^{1 4}	Impression PC-Fax ³ Numérisation			Processeur 32 bits (x86) ou 64 bits (x64)	150 MB	310 MB
	Windows® XP Professionnel Édition x64 ^{1 4}				Processeur 64 bits (x64)		
	Windows Vista® ^{1 4}				Processeur 32 bits (x86) ou 64 bits (x64)	500 MB	500 MB
	Windows® 7 ^{1 4}				650 MB	1,2 GB	
	Windows® 8 ^{1 4}						
	Système d'exploitation Windows®				Windows Server® 2003	N/A	Impression
Windows Server® 2003 Édition x64		Processeur 64 bits (x64)					
Windows Server® 2008		Processeur 32 bits (x86) ou 64 bits (x64)					
Windows Server® 2008 R2		Processeur 64 bits (x64)					
Windows Server® 2012							
Système d'exploitation Macintosh	Mac OS X v10.6.8	Impression PC-Fax (Envoi) ³ Numérisation			Processeur Intel®	80 MB	400 MB
	OS X v10.7.x						
	OS X v10.8.x						

¹ Pour WIA, résolution 1 200 x 1 200. L'utilitaire scanner de Brother permet d'optimiser la résolution jusqu'à 19200 x 19200 ppp.

² Les ports USB des autres fournisseurs ne sont pas pris en charge.

³ PC-Fax prend en charge les fax noir et blanc seulement.

⁴ Nuance™ PaperPort™ 12SE prend en charge Windows® XP Édition familiale (SP3 ou plus récent), Windows® XP Professionnel (SP3 ou plus récent), Windows® XP Professionnel Édition x64 (SP2 ou plus récent), Windows Vista® (SP2 ou plus récent), Windows® 7 et Windows® 8.

Pour obtenir les dernières mises à jour du pilote, visitez le site <http://solutions.brother.com/>.

Tous les autres noms de marques commerciales, de marques et de produits sont la propriété de leurs sociétés respectives.

Consommables

Modèle			MFC-9140CDN	MFC-9330CDW	MFC-9340CDW	Nom du modèle
Cartouche de toner	Dans le carton	Noir	Environ 1 000 pages A4 ou Letter ¹			—
		Cyan Magenta Jaune	Environ 1 000 pages A4 ou Letter ¹			—
	Standard	Noir	Environ 2 500 pages A4 ou Letter ¹			TN-241BK
		Cyan Magenta Jaune	Environ 1 400 pages A4 ou Letter ¹			TN-241C TN-241M TN-241Y
		Longue durée	Noir	—		
	Cyan Magenta Jaune		Environ 2 200 pages A4 ou Letter ¹			TN-245C TN-245M TN-245Y
Tambour			Environ 15 000 pages A4 ou Letter (1 page/travail) ²			DR-241CL ³ DR-241CL-BK ⁴ DR-241CL-CMY ⁵
Courroie			Environ 50 000 pages A4 ou Letter			BU-220CL
Bac de récupération du toner usagé			Environ 50 000 pages A4 ou Letter			WT-220CL

¹ Le rendement approximatif de la cartouche est conforme à la norme ISO/CEI 19798.

² La durée de vie du tambour est approximative et peut varier en fonction du type d'utilisation.

³ Contient un kit de 4 tambours.

⁴ Contient 1 tambour noir.

⁵ Contient 1 tambour couleur.

- A**
-
- Accueil9
 - Aide
 - messages sur l'écran tactile172
 - Tableaux de paramètres173
 - Annuler9
 - Apple Macintosh
 - Guide utilisateur - Logiciel.
 - Automatique
 - réception de fax46
 - recomposition du numéro de fax61
- B**
-
- Bac de récupération du toner usagé
 - remplacement99
 - Branchements multilignes (PBX)57
- C**
-
- Carnet d'adresses
 - configuration62
 - modification63
 - utilisation61
 - Cartouches de toner
 - remplacement81
 - Chargeur automatique de documents (CAD)
 - utilisation38
 - Codes de fax
 - code d'activation à distance59
 - code de désactivation à distance59
 - modification60
 - Configuration à distance
 - Guide utilisateur - Logiciel.
 - Connectivité réseau237
 - Connexion
 - REP (répondeur téléphonique)
 - externe55
 - téléphone externe58
 - Consommables77, 78, 79
 - ControlCenter2 (pour Macintosh)
 - Guide utilisateur - Logiciel.
 - ControlCenter4 (pour Windows®)
 - Guide utilisateur - Logiciel.
 - Courroie
 - remplacement95
- D**
-
- Dépistage des pannes144
 - bourrage de document133, 134, 135
 - bourrage papier135, 136, 137, 138, 139, 142
 - messages d'erreur sur l'écran tactile123
 - messages de maintenance sur l'écran tactile123
 - si vous avez des difficultés
 - appels entrants150
 - envoi de fax149
 - impression144, 146
 - ligne téléphonique155
 - logiciel151
 - manipulation du papier146
 - numérisation151
 - qualité d'impression157
 - qualité de copie150
 - réception de fax147
 - réseau152
 - Détection fax48
 - Dimensions229
 - Document
 - comment charger38, 39
- E**
-
- Échelle de gris233, 235
 - Écran LCD
 - (écran à cristaux liquides) tactile8, 172
 - Égalisation155
 - Enveloppes28, 33, 34, 36
 - Étiquettes27, 33, 34, 37

F

Fax, autonome	
envoi	40
interférences sur la ligne	
téléphonique	155
réception	
à partir d'un téléphone	
supplémentaire	58, 59
détection fax	48
interférences sur la ligne	
téléphonique	155
longueur de sonnerie, paramètre	47
Folio	32, 34

I

Impression	
caractéristiques techniques	236
difficultés	144, 146
document à partir de votre ordinateur ...	71
pilotes	236
qualité	157
résolution	236
>>>Guide utilisateur - Logiciel.	
Impression directe	66, 68
caractéristiques techniques	239
Informations à propos de l'appareil	
comment réinitialiser l'appareil	170
fonctions de réinitialisation	170
numéro de série	169
version du microprogramme	169

L

Ligne téléphonique	
connexions	56
difficultés	147
interférences	155
multiligne (PBX)	57
Longueur de sonnerie, paramètre	47

M

Macintosh	
>>>Guide utilisateur - Logiciel.	
Maintenance, périodique	104
remplacement	
bac de récupération du toner	
usagé	99
cartouches de toner	81
courroie	95
tambours	88
Manuelle	
numérotation	61
réception	46
Mémoire	229
Message Mémoire saturée	127
Messages d'erreur sur l'écran tactile	123
Erreur com.	125
Impr.imposs. XX	126
Mémoire saturée	127
Numér.imposs. XX	130
Pas de papier	128
Mode Fax/Tél	
code d'activation à distance	59
code de désactivation à distance	59
détection fax	48
Durée de la sonnerie F/T	
(double sonnerie)	47
longueur de sonnerie	47
réception de fax	58
réponse sur des téléphones	
supplémentaires	59
Mode, saisie	
copie	64
fax	40

N

Nettoyage	
fils corona	109
scanner	108
tambour	112
Tête à DEL	107
Nuance™ PaperPort™ 12SE	
>>>Guide utilisateur - Logiciel et la section Aide de l'application PaperPort™ 12SE pour accéder aux guides pratiques.	
Numérisation	
>>>Guide utilisateur - Logiciel.	
Numériser un document vers un ordinateur	72
Numéro de série	
comment trouver	
Voir l'intérieur du capot supérieur	
Numérotation	
Carnet d'adresses	61
manuelle	61
recomposition du numéro de fax	61
une pause	62

P

Papier	33
capacité de bac	34
comment charger	25
dans la fente d'alimentation	
manuelle	27
dans le bac à papier	25
format	32, 33
recommandé	33, 34
type	32, 33
Pause	62
PC-Fax	
>>>Guide utilisateur - Logiciel.	
Poids	229
Présentation du panneau de commande ...	8
Presto! PageManager	
>>>Guide utilisateur - Logiciel.	
>>>également la section Aide de l'application Presto! PageManager.	
Prises	
EXT	
REP (répondeur téléphonique)	55
téléphone externe	58
Programmation de votre appareil	172

Q

Qualité	
impression	157

R

Rapports	
Vérification de l'envoi	42
Recomposition	61
Remplacement	
bac de récupération du toner usagé	99
cartouches de toner	81
courroie	95
tambours	88
REP (répondeur téléphonique),	
externe	46
connexion	55, 56
enregistrement d'un message	
sortant	56
Répondeur téléphonique (REP)	
connexion	56
Réseau	
envoi de	
>>>Guide utilisateur - Logiciel.	
impression	
>>>Guide utilisateur - Réseau.	
numérisation	
>>>Guide utilisateur - Logiciel.	
Réseau sans fil	
>>>Guide d'installation rapide et Guide utilisateur - Réseau.	
Résolution	
copie	234
fax (standard, fin, superfin, photo)	233
impression	236
numérisation	235
Retour	9

T

Tableaux de paramètres	173
Tambours	
remplacement	88
Tél/R	58, 59
Téléphone externe, connexion	58
Téléphone sans fil (non-Brother)	59
Téléphone supplémentaire, utilisation	59
Texte, saisie	228

U

Unité tambour
nettoyage 109, 112

V

Vitre du scanner
utilisation39
VoIP155
Volume, réglage
bip sonore23
haut-parleur24
sonnerie23

W

Wi-Fi Direct™ 5
Windows®
 >>Guide utilisateur - Logiciel.

brother®

**Visitez notre site World Wide Web
<http://www.brother.com/>**

Ces appareils ont été approuvés en vue de leur utilisation dans le pays d'achat uniquement. Les sociétés et les distributeurs locaux de Brother ne prendront en charge que les appareils achetés dans leur propre pays.



www.brotherearth.com