

Notice
d'utilisation

Four
électrique

FM 600

FM 601

Nous vous remercions d'avoir choisi cet appareil.

Nous vous souhaitons de profiter pleinement de votre nouvel appareil et nous espérons que vous choisirez de nouveau notre marque lors de votre prochain achat d'appareil électroménager. Veuillez lire attentivement cette notice d'utilisation et conservez-la comme documentation de référence pendant toute la durée de vie du produit. Si l'appareil devait être vendu ou cédé à une autre personne, assurez-vous que la notice d'utilisation l'accompagne.

Sommaire

A l'attention de l'utilisateur

Avertissements importants	7
Description de l'appareil	10
Comment utiliser le four	11
Programmateur électronique	13
Fonction spéciales	19
Fonctions de cuisson	21
Accessoires du four	25
Conseils d'utilisation: le four	26
Guides des cuissons	28
Entretien et nettoyage	30
En cas d'anomalie de fonctionnement	40
Garantie/service-clientèle	47

A l'attention de l'installateur

Consignes de sécurité	41
Caractéristiques techniques	42
Raccordement électrique	43
Installation de l'appareil	45

Comment lire votre notice d'utilisation?

Les symboles suivants vous guideront tout au long de la lecture de votre notice:



Instructions de sécurité



Conseils et recommandations



Descriptions d'opérations



Informations sur l'environnement



Cet appareil est conforme aux **Directives Communitaires CEE** suivantes :

- **2006/95** (Basse Tension) ;
- **89/336** (Compatibilité Electromagnétique) ;
- **93/68** (Directives Générales) et modifications successives.

FABRICANT:

ELECTROLUX HOME PRODUCTS ITALY S.P.A.

V.le Bologna, 298

47100 FORLI' (Italie)

Lors de sa fabrication, cet appareil a été construit selon des normes, directives et/ou décrets pour une utilisation sur le territoire français.

Pour la sécurité des biens et des personnes ainsi que pour le respect de l'environnement, vous devez d'abord lire impérativement les préconisations suivantes avant toute utilisation de votre appareil



Pour éviter tout risque de détérioration de l'appareil, transportez-le dans sa position d'utilisation muni de ses cales de transport (selon modèle).

Au déballage de celui-ci, et pour empêcher des risques d'asphyxie et corporel, tenez les matériaux d'emballage hors de la portée des enfants.



Pour éviter tout risque (mobilier, immobilier, corporel, ...), l'installation, les raccordements (eau, gaz, électricité, évacuation selon modèle), la mise en service et la maintenance de votre appareil doivent être effectués par un professionnel qualifié.



Votre appareil a été conçu pour être utilisé par des adultes. Il est destiné à un usage domestique. Ne l'utilisez pas à des fins commerciales ou industrielles ou pour d'autres buts que ceux pour lesquels il a été conçu. Vous éviterez ainsi des risques matériel et corporel.



Débranchez la prise de votre appareil (si elle existe) ou coupez le disjoncteur avant toute opération de nettoyage manuel. N'utilisez que des produits du commerce non corrosifs et/ou non inflammables.



Utilisez un chiffon ou une éponge humidifié. Un nettoyage à l'eau ou à la vapeur risque de provoquer des infiltrations nuisibles au bon fonctionnement du produit et des dommages corporels.



Si votre appareil est équipé d'un éclairage, il est obligatoire de débrancher la prise de votre appareil (si elle existe) ou coupez le disjoncteur avant de procéder au changement de l'éclairage (ampoule, néon, etc.) pour éviter tout choc électrique ou électrocution.



Afin d'empêcher des risques d'explosion et d'incendie, ne placez pas de produits inflammables ou d'éléments imbibés de produits inflammables à l'intérieur, à proximité ou sur l'appareil.



Lors de la mise au rebut de votre appareil, et pour écarter tout risque corporel, mettez hors d'usage ce qui pourrait présenter un danger, par exemple : coupez le câble d'alimentation électrique au ras de l'appareil, cassez le dispositif de verrouillage et écrasez le raccordement gaz extérieur, s'ils existent. Informez-vous auprès des services de votre commune des endroits autorisés pour la mise au rebut de l'appareil.



Pendant et après le fonctionnement de l'appareil :

- Les côtés et la façade de l'appareil sont chauds,
- les récipients et leur contenu peuvent basculer,
- lorsque la porte du four est ouverte, les parois internes de porte et d'enceinte sont chaudes.

Veillez tenir compte de ces informations et éloigner les enfants pendant et après l'utilisation de votre appareil pour éviter tout risque matériel et corporel.

Le non respect de ces avertissements peut provoquer des dommages corporels et/ou matériels (incendie,...).

Veillez maintenant lire attentivement cette notice pour une utilisation optimale de votre appareil.

Veillez lire attentivement ces remarques avant d'installer et d'utiliser votre appareil. Nous déclinons toute responsabilité en cas de dommages ou d'accident provoqués par l'appareil du fait du non-respect de ces avertissements.

L'appareil doit être installé par une personne qualifiée et selon les normes en vigueur.



Avertissements importants

Conservez cette notice d'utilisation avec votre appareil. Si l'appareil devait être vendu ou cédé à une autre personne, assurez-vous que la notice d'utilisation l'accompagne. Le nouvel utilisateur pourra alors être informé du fonctionnement de celui-ci et des avertissements s'y rapportant. Ces avertissements ont été rédigés pour votre sécurité et celle d'autrui.

Utilisation

- Cet appareil a été conçu pour être utilisé par des adultes. Veillez à ce que les enfants n'y touchent pas et ne l'utilisent pas comme un jouet.
- A la réception de l'appareil, déballer-le ou faites-le déballer immédiatement. Vérifiez son aspect général. Faites les éventuelles réserves par écrit sur le bon de livraison ou sur le bon d'enlèvement dont vous garderez un exemplaire.
- Votre appareil est destiné à un usage domestique normal. Ne l'utilisez pas à des fins commerciales ou industrielles ou pour d'autres buts que celui pour lequel il a été conçu.
- Ne modifiez pas ou n'essayez pas de modifier les caractéristiques de cet appareil. Cela représenterait un danger pour vous.
- Avant la première utilisation de votre appareil, faites le chauffer une fois à vide. Assurez-vous alors que la pièce soit suffisamment aérée: VMC (Ventilation Mécanique Contrôlée) en fonctionnement ou fenêtre ouverte.
- Ne stockez pas de produits d'entretien ou de produits inflammables dans ou à proximité de l'appareil.
- Si vous utilisez un appareil électrique à fil à proximité de votre four (par exemple un batteur électrique), assurez-vous que le câble d'alimentation de cet appareil ne risque pas de toucher une surface chaude du four qui serait susceptible de fondre ou ne risque pas d'être coincé dans la porte du four.
- Surveillez attentivement la cuisson dans l'huile ou la graisse; les graisses surchauffées s'enflamment facilement.
- N'utilisez pas de récipients instables ou déformés : ils pourraient se renverser et être la cause de dommages corporels.
- Mettez toujours la lèchefrite en place lors de l'utilisation du gril ou de la cuisson de la viande sur la grille pour recueillir les graisses.
- Versez un peu d'eau dans la lèchefrite pour éviter que celles-ci ne brûlent en dégageant une mauvaise odeur.
- Utilisez toujours des gants de cuisine pour sortir les plats du four.
- Ne tirez jamais votre appareil par la poignée de la porte du four.
- En plus du(des) accessoire(s) fournis avec votre appareil, n'utilisez que des plats, des moules à gâteaux, ... résistants à de hautes températures (suivez les instructions des fabricants).
- Sur la porte ouverte du four:
 - ne posez pas de charge lourde,
 - assurez-vous qu'un enfant ne puisse **ni monter, ni s'asseoir**.
- Pendant la cuisson, le four devient chaud. Veillez à ne pas toucher les éléments chauffants à l'intérieur du four.
- En enfournant ou en sortant vos plats du four, prenez la précaution de ne pas vous approcher du(des) élément(s) chauffant(s) et utilisez des gants thermiques de cuisine.
- Ne placez jamais de papier d'aluminium et tout autre utensile, plat et accessoire directement en contact avec la sole, la chaleur accumulée pourrait entraîner une détérioration de l'émail et de l'appareil.
- N'employez jamais la lèchefrite comme plat à rôtir.
- Pour éviter d'endommager les commandes de votre appareil, ne laissez pas la porte ouverte lorsqu'il est en fonctionnement ou encore chaud.
- Au moment de l'ouverture de la porte du four, k

durant la phase de cuisson au à la fin de cette dernière, faire attention à la bouffée d'air chaud qui sort du four.

- Après utilisation du four, assurez-vous que toutes les manettes se trouvent sur la position "arrêt".
- Eloignez les jeunes enfants de l'appareil pendant son fonctionnement. Vous éviterez ainsi qu'ils se brûlent en touchant la façade chaude de votre appareil.
- Assurez-vous que les enfants ne manipulent pas les commandes de l'appareil.
- Cet appareil n'est pas destiné à être utilisé par des enfants ou des personnes dont les capacités physiques, sensorielles ou mentales, ou le manque d'expérience et de connaissance les empêchent d'utiliser l'appareil sans risque lorsqu'ils sont sans surveillance ou en l'absence d'instruction d'une personne responsable qui puisse leur assurer une utilisation de l'appareil sans danger.
- Avant de procéder au nettoyage de votre appareil, vérifiez qu'aucun élément n'est sous tension (toutes les commandes doivent se trouver sur la position "arrêt") et que les parois soient suffisamment refroidies.
- Pour obtenir de bons résultats culinaires et d'utilisation, veillez à ce que votre appareil soit toujours propre; lors de la cuisson de certaines préparations, les projections graisseuses peuvent dégager des odeurs désagréables.
- Nettoyez votre appareil après chaque utilisation afin de garantir un fonctionnement correct.
- N'utilisez jamais d'appareils à vapeur ou à haute pression pour nettoyer le four (exigences relatives à la sécurité électrique).
- Avant tout nettoyage ou intervention technique, assurez-vous que l'appareil est débranché électriquement et complètement refroidi.
- N'utilisez pas de produits abrasifs ou d'objets tranchants ou pointus pour nettoyer les verres de la porte du four, vous risquez de rayer la surface du verre. De ce fait, le verre pourrait ainsi, sous l'effet de variations de températures, se briser en éclats, s'il a été précédemment fragilisé.


- N'utilisez que les accessoires livrés avec l'appareil.
- Evitez absolument d'utiliser le four à l'arrêt comme espace de rangement pour aliments ou récipients : en cas de mise en marche involontaire, ce comportement pourrait être à l'origine de dommages et d'accidents.


Installation

- Les opérations d'installation et de branchement doivent être effectuées par un personnel dûment qualifié et suivant les normes en vigueur. Toute modification de l'installation électrique de votre maison qui s'avérerait être nécessaire pour l'installation de l'appareil ne devra être effectuée que par un personnel dûment qualifié.
- Les réparations ne doivent être effectuées que par un service après vente qualifié. Une réparation non conforme peut être la cause de graves dommages.
- Débranchez l'appareil ou enlevez le fusible correspondant à la ligne de branchement de l'appareil si celui-ci présente une quelconque anomalie.
- Avant toute intervention, assurez-vous que l'appareil est débranché du réseau d'alimentation électrique.
- Après avoir retiré l'appareil de son emballage, assurez-vous que le produit n'est pas endommagé et que le cordon d'alimentation électrique est en parfait état. Dans le cas contraire, adressez-vous au revendeur avant de mettre l'appareil en service.
- Il est dangereux de modifier ou d'essayer de modifier vous-même les caractéristiques de cet appareil.
- Le constructeur décline toute responsabilité en cas d'inobservation de la réglementation en matière de protection contre les accidents.



Protection de l'environnement

Tous les matériaux marqués par le symbole  sont recyclables. Déposez-les dans une déchetterie prévue à cet effet (renseignez-vous auprès des services de votre commune) pour qu'ils puissent être récupérés et recyclés.

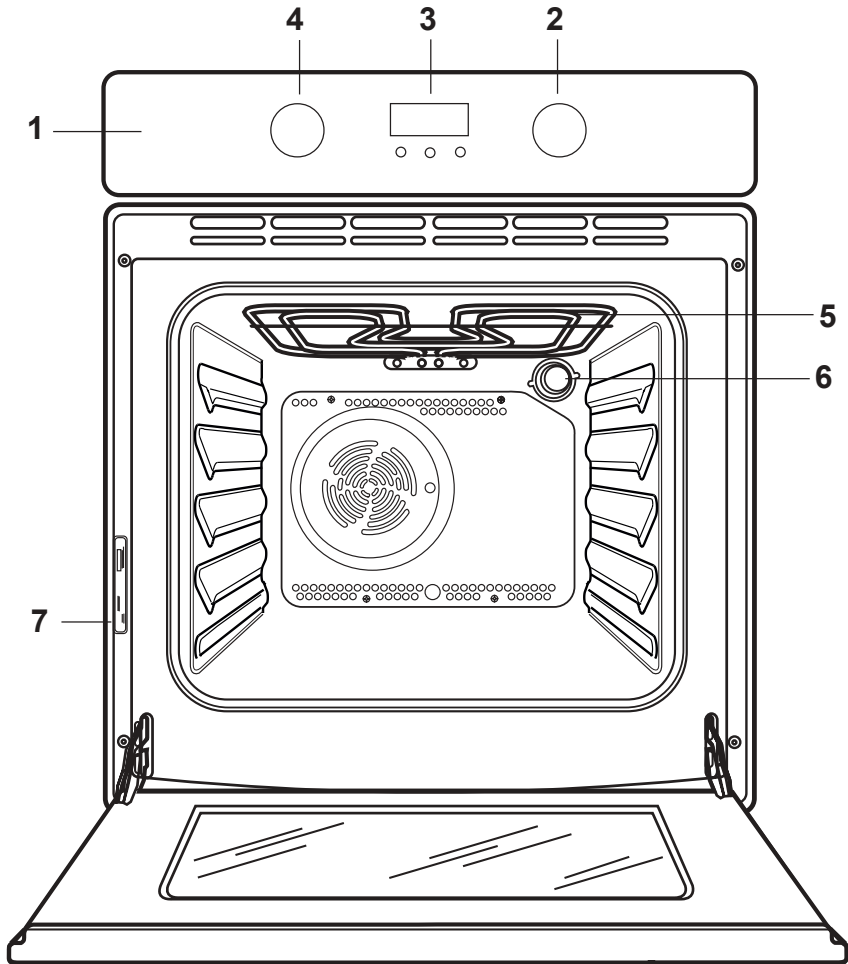
Le symbole  sur le produit ou son emballage indique que ce produit ne peut être traité comme déchet ménager. Il doit être remis au point de collecte dédié à cet effet (collecte et recyclage du matériel électrique et électronique). En procédant à la mise au rebut de l'appareil dans les règles de l'art, nous préservons l'environnement et notre sécurité, s'assurant ainsi que les déchets seront traités dans des conditions optimum. Pour obtenir plus de détails sur le recyclage de ce produit, veuillez prendre contact avec les services de votre commune ou le magasin où vous avez effectué l'achat.

En cas d'anomalie de fonctionnement, reportez-vous à la rubrique "EN CAS D'ANOMALIE DE FONCTIONNEMENT". Si malgré toutes les vérifications, une intervention s'avère nécessaire, le vendeur de votre appareil est le premier habilité à intervenir. A défaut (déménagement de votre part, fermeture du magasin où vous avez effectué l'achat ...), veuillez consulter le **Centre Contact Consommateurs** qui vous communiquera alors l'adresse d'un Service Après Vente.

En cas d'intervention sur l'appareil, exigez du service après vente les pièces de rechange certifiées Constructeur.



Description de l'appareil



- 1. Bandeau de commande
- 2. Commande du sélecteur
- 3. Programmateur électronique
- 4. Commande du thermostat









- 5. Gril
- 6. Eclairage du four
- 7. Plaque signalétique

Comment utiliser le four

Toutes les cuissons doivent être faites avec la porte du four fermée.



Le choix du mode de cuisson s'effectue à l'aide de la commande four.

En faisant coïncider le symbole de la manette avec le repère situé sur le bandeau de commande, vous obtiendrez:

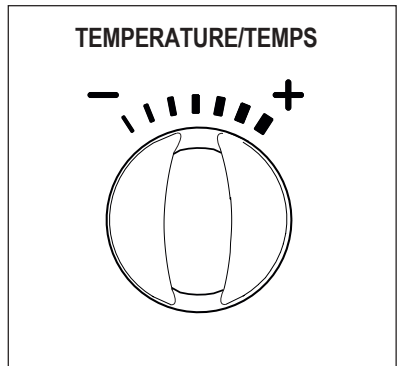
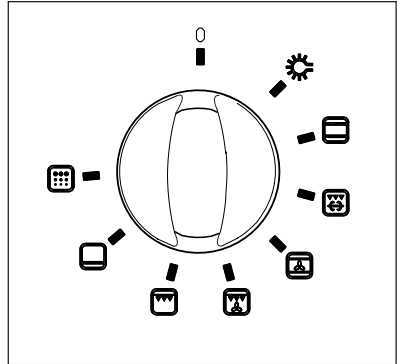
- 0 Position arrêt
-  **Eclairage**
-  **Pâtisseries Poissons** Cuisson traditionnelle
-  **Gratins Tournebrotche** Gril et tournebroche
-  **Cuissons Groupées** Cuisson par chaleur tournante
-  **Grillades Épaisses** Gril ventilée
-  **Grillades** Gril traditionnel (gril double)
-  **Flan Tartes** Cuisson par l'élément chauffant inférieur (sole)
-  **Nettoyage pyrolyse**

Positionnez le sélecteur sur l'un de ces symboles pour obtenir la fonction désirée.

La commande **TEMPERATURE/TEMPS**

Le réglage de la température et du temps (minuteur, durée de la cuisson et heure de fin de cuisson) s'effectuent en tournant le sélecteur sur la position  ou .

La température minimum pouvant être programmée est de 30°C. et la température maximum est de 250°C.



Le ventilateur de refroidissement

Le ventilateur sert à refroidir le bandeau de commandes, les manettes, la poignée de la porte du four. Le ventilateur se met en marche ou s'arrête automatiquement lorsqu'on agit sur le sélecteur de fonctions.

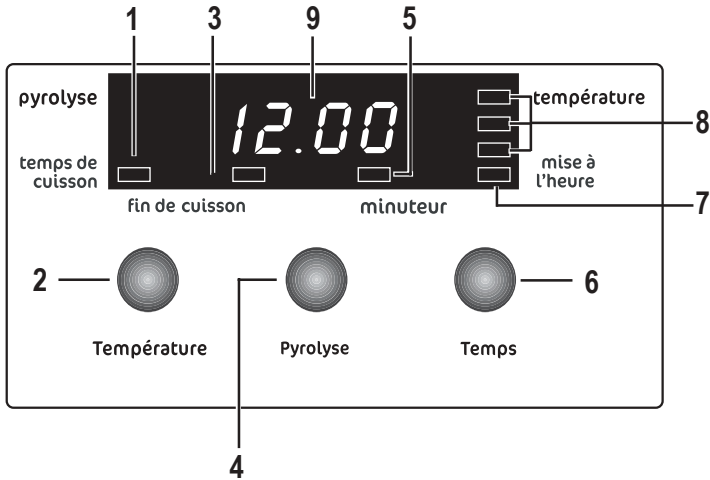
Afin d'éviter tout danger de surchauffe, une fois le four éteint, le ventilateur fonctionnera jusqu'à ce que la température atteigne des valeurs normales.

Il est normale que vous l'entendiez encore quelques instants après l'arrêt total de votre four.

Thermostat de sécurité

Il coupe l'alimentation de toutes les résistances du four en cas de surchauffages imputables à un usage incorrect de l'appareil ou à la panne de certains composants. L'enclenchement du thermostat a lieu automatiquement dès que la température dans le four a baissé. Si le déclenchement du thermostat est à attribuer à la panne d'un composant, il faudra faire appel au service après-vente du magasin vendeur.

Programmateur électronique



1. Voyant indiquant la fonction "temps de cuisson"
2. Touche "Température": pour afficher la température à l'intérieur du four
3. Voyant indiquant la fonction "fin de cuisson"
4. Touche "Pyrolyse": pour mettre en route la fonction de nettoyage pyrolytique
5. Voyant indiquant la fonction "minuteur"
6. Touche "Temps": pour sélectionner les fonctions du programmateur
7. Voyant indiquant la fonction "mise à l'heure"
8. Indicateurs de niveau de la température
9. Ecran d'affichage



Le four fonctionne seulement si l'heure courante a été réglée. En outre, le four peut être utilisé manuellement, c'est-à-dire sans aucune programmation.

ATTENTION

En l'absence de courant électrique, le programmateur conserve toutes les données entrées dans la mémoire pendant 3 minutes environ. Passé ce délai, les données sont supprimées et devront être de nouveau entrées au rétablissement du courant électrique.

Réglage de l'heure courante

Dès que l'appareil est raccordée électriquement pour la première fois, "12:00" s'affiche et le voyant de "mise à l'heure" clignote. Assurez vous de bien régler l'heure du jour avant d'utiliser le four.

Pour régler l'heure du jour :

1. Réglez l'heure en tournant la commande "Thermostat" jusqu'à la position **—** ou **+** par intervalles de 1 minute en 1 minute.
2. Lorsque l'heure exacte apparaît sur l'écran d'affichage, attendez 5 secondes: le voyant "mise à l'heure" s'éteint et l'écran d'affichage affiche l'heure courante.

Pour modifier l'heure:

1. Appuyez sur la touche "temps" plusieurs fois pour sélectionner la fonction "mise à l'heure". Le voyant correspondant clignote. Ensuite, procédez comme indiqué plus haut.



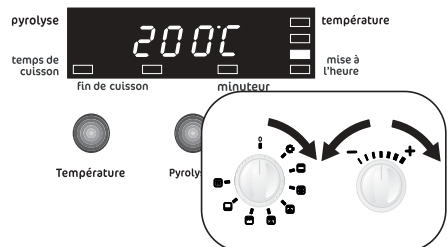
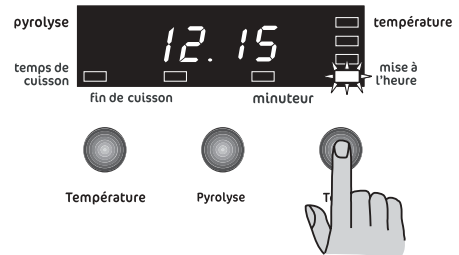
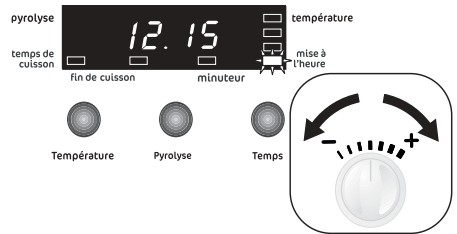
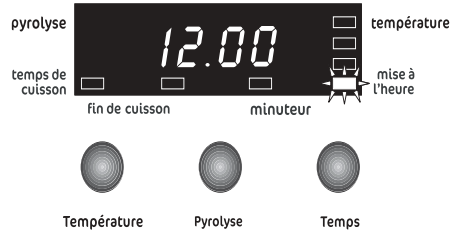
L'heure courante peut être modifiée seulement si le four est éteint.

Comment sélectionner une fonction de cuisson et régler la température

Pour chaque fonction de cuisson, une température prédéfinie est sélectionnée automatiquement.

1. Tournez la commande du four pour sélectionner la fonction de cuisson requise. Chaque fois qu'une fonction de cuisson est choisie, la température prédéfinie apparaît sur l'écran d'affichage.
2. Si la température prédéfinie ne convient pas, tournez la commande jusqu'à la position **—** ou **+** pour régler la température par intervalles de 5 degrés.

Après avoir choisi la température, le four commence à chauffer et l'écran affiche la température sélectionnée.



i Pour afficher la température à l'intérieur du four, appuyez sur la touche "Température".

Indicateurs de niveau de la température

Au fur et à mesure que le four se réchauffe, les trois indicateurs sur le côté droit de l'écran d'affichage s'allument l'un après l'autre, en indiquant la température en degrés à laquelle se trouve le four actuellement.

Lorsque la température requise est atteinte, une alarme sonore retentit pendant un instant et les trois voyants restent allumés.

Lorsque le four est à l'arrêt, les indicateurs s'éteignent les uns après les autres, jusqu'à ce que la température atteigne 40°C.

Fonction "minuteur"

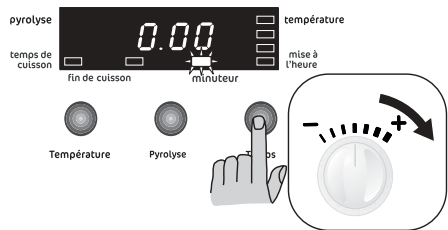
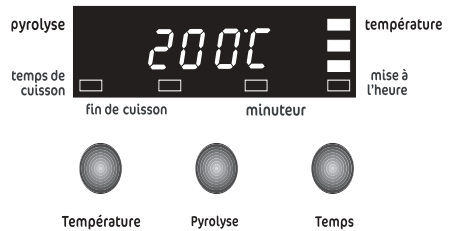
i Cette fonction peut être utilisée aussi quand le four est à l'arrêt.

L'alarme sonore retentit à la fin de la durée sélectionnée, mais le four ne s'éteindra pas s'il est en fonction.

Grâce à cette fonction, un signal sonore se déclenche lorsque le temps réglé s'est écoulé. Attention: le minuteur **N'INTERROMPT PAS LA CUISSON** à la fin du temps réglé.

Pour régler le minuteur:

1. Appuyez sur la touche "temps" plusieurs fois pour sélectionner la fonction "minuteur". Le voyant correspondant clignote. L'écran affiche «0.00».
2. Tournez la commande "Thermostat" jusqu'à la position **+** pour sélectionner le temps requis, par intervalles de 10 secondes en 10 secondes, pendant que le voyant correspondant clignote. Le temps maximum est de 99 minutes. Après avoir terminé le réglage, le minuteur attend 5 secondes avant de démarrer.
3. Une alarme sonore retentit pour indiquer que le temps programmé s'est écoulé.
4. Pour arrêter l'alarme sonore, appuyez sur n'importe quelle touche.



Pour modifier le réglage du minuteur:

1. Appuyez sur la touche "temps" plusieurs fois pour sélectionner la fonction "minuteur" jusqu'à ce que le voyant correspondant clignote.

Il est maintenant possible de modifier le réglage du minuteur en tournant la commande "Thermostat" jusqu'à la position **—** ou **+**. Après 5 secondes le voyant s'éteint et l'écran affiche l'heure courante.

Pour annuler le réglage du minuteur :

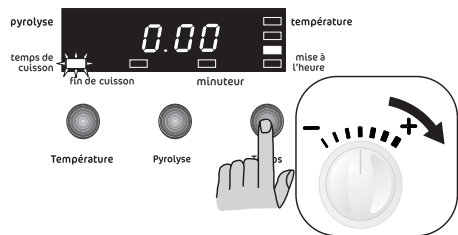
1. Appuyez sur la touche "temps" plusieurs fois pour sélectionner la fonction "minuteur". Le voyant correspondant clignote et l'écran affiche le temps restant.
2. Tournez la commande "Thermostat" jusqu'à la position **—** jusqu'à ce que l'écran affiche la valeur «0.00». Après 5 secondes le voyant s'éteint et l'écran affiche l'heure courante.

Pour programmer l'arrêt du four

Il est possible de commencer immédiatement la cuisson et de programmer automatiquement la durée.

Procédez en suivant les instructions suivantes:

1. Placez le plat dans le four;
2. Sélectionnez la fonction de cuisson désirée et la température, si nécessaire (suivez les instructions fournies au chapitre "Comment sélectionner une fonction de cuisson").
3. Appuyez sur la touche "temps" plusieurs fois pour sélectionner la fonction "temps de cuisson". Le voyant correspondant clignote et l'écran affiche «0.00».
4. Pendant que le voyant correspondant clignote, tournez la commande "Thermostat" jusqu'à la position **+** pour sélectionner le temps voulu. Le temps de cuisson maximum est de 9 heures et 59 minutes. Le programmeur attend 5 secondes avant de démarrer. L'écran affiche la température sélectionnée. Pour afficher le temps de cuisson, appuyez sur la touche "temps".
5. Lorsque le temps de cuisson est terminé, le four s'éteint automatiquement, le voyant



correspondant clignote et une alarme sonore retentit tandis que l'écran affiche «0.00».

- Pour éteindre l'alarme sonore, ramenez la manette du sélecteur sur la position "arrêt" (0). Si vous appuyez sur une toute autre touche, l'alarme sonore s'arrête et l'écran affiche les symboles "-- °C". Le four est bloqué. Pour remettre le four à zéro, tournez la commande du four sur la position "arrêt" (0).

L'écran affiche l'heure courante.

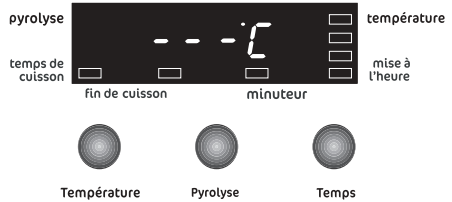
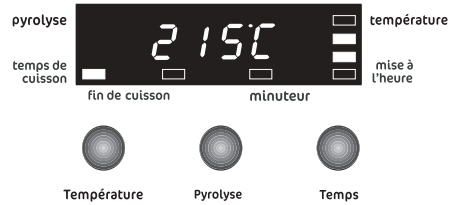
Pour modifier la durée de cuisson :

- Appuyez sur la touche "temps" plusieurs fois pour sélectionner la fonction "temps de cuisson". Le voyant correspondant clignote.
- Il est maintenant possible de modifier le réglage du minuteur en tournant la commande "Thermostat" jusqu'à la position **—** ou **+**.

Pour annuler le temps de cuisson :

- Appuyez sur la touche "temps" plusieurs fois pour sélectionner la fonction "temps de cuisson". Le voyant correspondant clignote et l'écran affiche le temps restant.
- Tournez la commande "Thermostat" jusqu'à la position **—** jusqu'à ce que l'écran affiche la valeur «0.00». Après 5 secondes le voyant s'éteint et l'écran affiche l'heure courante.

i La fonction "temps de cuisson" ne fonctionne pas quand le four est à l'arrêt.



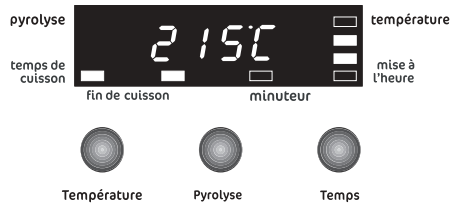
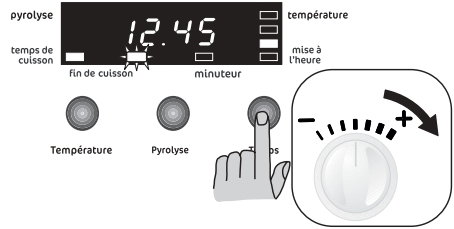
Pour programmer le départ et l'arrêt du four

Les fonctions "temps de cuisson" et "fin de cuisson" peuvent être utilisées en même temps pour mettre en fonctionnement et à l'arrêt automatiquement le four.



Procédez en suivant les instructions suivantes:

1. Placez la nourriture dans le four;
2. Sélectionnez la fonction de cuisson désirée et la température, si nécessaire (suivez les instructions fournies au chapitre "Comment sélectionner une fonction de cuisson").
3. Avec la fonction "temps de cuisson" réglez le temps de cuisson.
4. Appuyez sur la touche "temps" plusieurs fois pour sélectionner la fonction "fin de cuisson". Le voyant correspondant clignote.
5. Pendant que le voyant clignote, tournez la commande "Thermostat" jusqu'à la position **+** pour sélectionner l'heure de fin de cuisson voulu.
6. Après avoir terminé le réglage, le programmeur attend 5 secondes avant de démarrer.
7. Le four se met en fonctionnement et à l'arrêt automatiquement. Un signal sonore indique la fin de la cuisson.
8. Pour éteindre le signal sonore, ramenez la manette du sélecteur sur la position "arrêt" (0). Si vous appuyez sur une toute autre touche, l'alarme sonore cesse et l'écran affiche les symboles "-- °C". Le four est bloqué. Pour remettre le four à zéro, tournez la commande du four sur la position "arrêt" (0).

L'écran affiche l'heure courante.



Pour annuler le programme, annulez la Durée de cuisson.

-  Les fonctions "temps de cuisson" et "fin de cuisson" ne fonctionnent pas quand le four est à l'arrêt.
-  Pour afficher le temps de cuisson et fin de cuisson, appuyez sur la touche "temps".

Fonctions spéciales

Arrêt de sécurité

Le four est équipé d'un dispositif d'arrêt automatique. Si vous avez oublié de fixer une limite de temps de cuisson, par exemple, le fonctionnement s'arrêtera automatiquement après 3 heures ou 12 heures selon le tableau suivant.

Si la température est:	le four s'éteindra:
250°C	après 3 heures
de 200 jusqu'à 245°C	après 5,5 heures
de 120 jusqu'à 195°C	après 8,5 heures
moins de 120°C	après 12 heures

Sécurité enfant

Pour éviter que les enfants allument le four, il est possible de verrouiller les commandes.

La fonction sécurité enfant peut être choisie seulement si aucune autre fonction a été réglée.

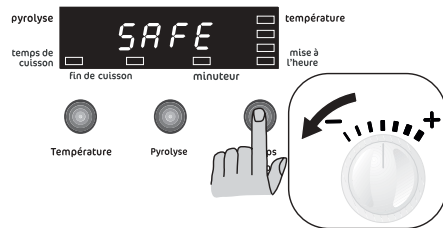
1. Tournez la commande "Thermostat" jusqu'à la position **—**.
2. En même temps, appuyez sur la touche "temps" et, simultanément, maintenez-les pressées pendant au moins 3 secondes. L'indication 'SAFE' (Sécurité) est affichée sur l'écran tandis qu'un signal sonore retentit.

Le four est maintenant verrouillé. Ni les fonctions du four, ni les températures ne peuvent être sélectionnées.

Pour déverrouiller le four :

1. Tournez la commande "Thermostat" jusqu'à la position **—**.
2. En même temps, appuyez sur la touche "temps" et, simultanément, maintenez-les pressées pendant au moins 3 secondes. Un signal sonore retentit et l'indication 'SAFE' disparaît.

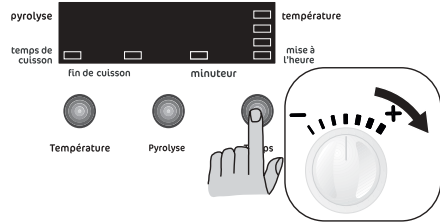
Le four peut maintenant être mis en fonction.



Ecran d'affichage allumé/éteint

Pour activer cette fonction procédez en suivant les instructions suivantes:

1. Tournez la commande "Thermostat" jusqu'à la position **+**.
2. En même temps, appuyez sur la touche "temps" et, simultanément, maintenez-les pressées pendant au moins 3 secondes. L'écran d'affichage s'éteindra.



Pour allumer l'écran d'affichage :

1. Tournez la commande "Thermostat" jusqu'à la position **+**.
2. En même temps, appuyez sur la touche "temps" et, simultanément, maintenez-les pressées pendant au moins 3 secondes. L'écran d'affichage s'allume.

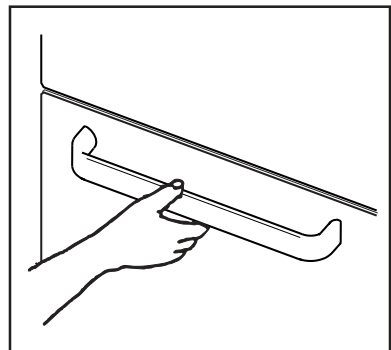


L'écran d'affichage peut être éteint seulement si aucune fonction n'a été programmée.

Code erreur

Le programmateur électronique effectue constamment un test diagnostic du système. Si certains paramètres ne sont pas corrects, par exemple à cause d'une utilisation incorrecte du four, l'unité de contrôle désactivera les fonctions en cours d'utilisation et le code erreur correspondant apparaîtra sur l'afficheur (mention "F..." suivie par des chiffres).

Pour plus de détails, se reporter au chapitre **"En cas d'anomalie de fonctionnement"**.



Pour ouvrir la porte du four, empoignez toujours la poignée au centre.

Fonctions de cuisson

La cuisson traditionnelle


 **Toutes les cuissons doivent être faites avec la porte du four fermée.**

La cuisson se fait par convection naturelle : l'air chaud circule dans le four selon le principe des courants ascendants et descendants. Elle convient à toutes les cuissons.

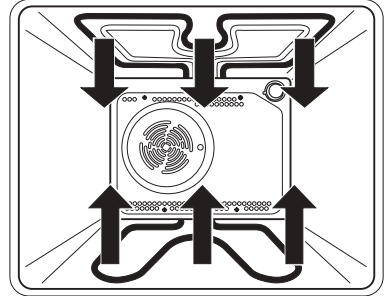
Le préchauffage du four est nécessaire (10 minutes environ).

 **Comment procéder ?**

Pour les pâtisseries, les gratins, les terrines, ...

1. Préchauffez le four en plaçant le sélecteur du four sur la position  et le thermostat sur le repère choisi pour la cuisson (consultez le guide des cuissons).

2. Enfourez votre plat.




Cuisson à chaleur tournante

 **Toutes les cuissons doivent être faites avec la porte du four fermée.**

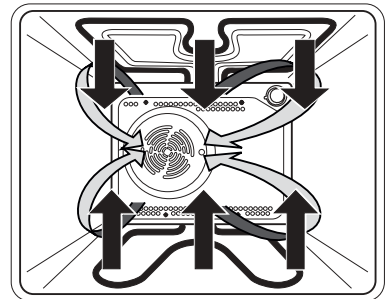
Dans ce mode de cuisson, la circulation de l'air chaud à l'intérieur du four est assurée par un ventilateur. Vous pourrez ainsi cuire plusieurs plats en même temps, que vous disposerez sur différents niveaux.

 **Comment procéder ?**

1. Enfourez votre plat au gradin 2. Si vous désirez cuire deux plats en même temps, nous vous conseillons d'utiliser le premier et le troisième gradin en partant du bas.

2. Positionnez le sélecteur sur la position  .


3. Positionnez le thermostat sur la température désirée.



Le grill ventilé

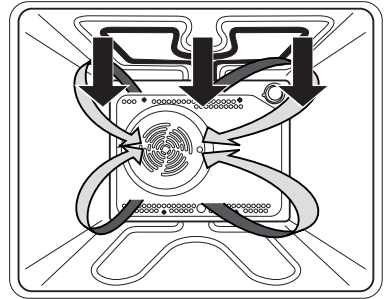
 **Toutes les cuissons doivent être faites avec la porte du four fermée.**

 **Comment procéder ?**

- 1) Positionnez le sélecteur sur la position  et le thermostat sur la température désirée. Ne positionnez pas le thermostat sur une position supérieure à 200° C.
- 2) Placez le plat sur la grille support et glissez l'ensemble au gradin 3 ou 4.

La cuisson avec grillade ventilée correspond au fonctionnement alterné du grill et du ventilateur (réchauffage à convection).

Ce type de cuisson permet à la chaleur de pénétrer graduellement à l'intérieur de la nourriture sans exposer la surface de celle-ci pendant un temps trop long à l'action directe du grill.




Les gratins

 **Toutes les cuissons doivent être faites avec la porte du four fermée.**

Le préchauffage du four est nécessaire (10 minutes environ).

 **Comment procéder ?**

1. Positionnez le sélecteur sur la position  et le thermostat sur la position 250°.
2. Placez le plat sur la grille support et glissez l'ensemble au gradin 3 ou 4.
3. Laissez le mets exposé quelques minutes au rayonnement du grill.

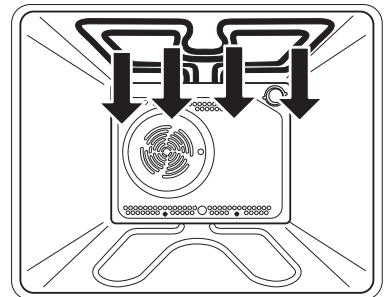
Plus la préparation sera proche de l'élément rayonnant, plus le "grattinage" sera rapide.


Les grillades

 **Toutes les cuissons doivent être faites avec la porte du four fermée.**

 **Comment procéder ?**

1. Préparez la pièce à griller.
2. Placez-la directement sur la grille support de plat.



3. Positionnez le sélecteur sur la position  et le thermostat sur la position 250°.
4. Glissez la lèche-frite au gradin 1. Versez toujours un peu d'eau dans la lèche-frite.
5. Glissez la grille support de plat au gradin 3 ou 4 suivant l'épaisseur de la pièce à griller.
 - Préférez le gradin 4 pour les pièces à griller minces (toasts, côtes de porc, saucisses, petits poissons...).
 - Préférez le gradin 3 pour les pièces à griller épaisses (côte de boeuf, gros poissons, morceaux de poulet).
6. Lorsque la première face est dorée, retournez la pièce sans la piquer pour éviter de lui faire perdre son jus.
7. Faites griller la deuxième face.
8. Salez en fin de cuisson.

Le temps de cuisson doit être déterminé par l'épaisseur de la pièce à griller et non par son poids.

Cuisson par l'élément chauffant inférieur


(sole) 

 **Toutes les cuissons doivent être faites avec la porte du four fermée.**

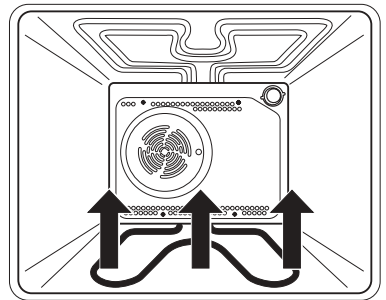
La cuisson se fait par l'élément chauffant inférieur. Cette position de thermostat convient particulièrement pour la cuisson des pizzas, des flans et des tartes confectionnées avec des fruits.

Le préchauffage du four est nécessaire.

Comment procéder ?


1. Préchauffez le four 10 minutes environ en plaçant le sélecteur du four sur la position  et réglez le thermostat sur la position 250.
2. Enfourez votre plat et réglez le thermostat sur la température désirée.


Ce type de cuisson permet à la chaleur de pénétrer graduellement à l'intérieur de la nourriture sans exposer la surface de celle-ci pendant un temps trop long à l'action directe du gril.




Les cuissons au tournebroche

 Toutes les cuissons au tournebroche doivent être faites avec la porte du four fermée.

 La broche et son support sont très chauds après la cuisson. Utilisez des gants thermiques de cuisine.

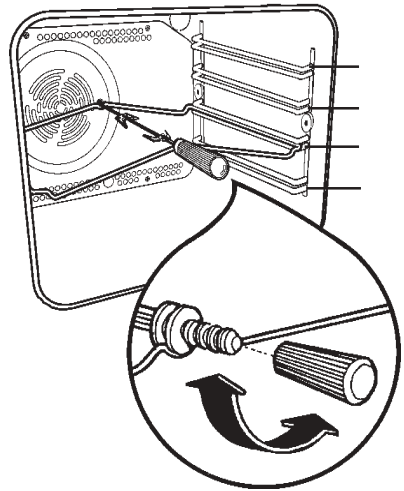
 Les parties accessibles de la cuisinière peuvent être chaudes lors de l'utilisation du tournebroche. Eloignez les jeunes enfants.

Comment procéder?

1. Vissez la poignée amovible sur la broche.
2. Enfilez une fourchette sur la broche puis la pièce à rôtir en veillant à ce quelle soit bien centrée.
3. Enfilez ensuite la seconde fourchette.
4. Bloquez les fourchettes à l'aide des vis.
5. Posez la broche sur le support et glissez l'ensemble au gradin 2.
6. Engagez l'extrémité de la broche dans le carré d'entraînement du moteur (orifice sur la paroi de fond du four).
7. Dévissez la poignée de la broche.
8. Positionnez la lèche-frite au gradin 1. Versez toujours un peu d'eau dans la lèche-frite.
9. Positionnez le sélecteur du four sur la position  et, si la température prédéfinie ne convient pas, réglez la température en tournant la commande TEMPERATURE/TEMPS jusqu'à la position **—** ou **+**.
10. Vérifiez que la broche tourne.

Pour sortir la pièce :

1. Appuyez sur la touche  pour éteindre le four.
2. Vissez la poignée amovible de broche.
3. Sortez la broche du four.



Accessoires du four

i En plus des accessoires fournis avec votre appareil, nous vous conseillons de n'utiliser que des plats et des moules à gâteaux résistants à de hautes températures (suivez les instructions des fabricants).

Votre four est équipé de :

- 2 grilles support de plat
- 1 lèche-frite

Les préparations posées sur la grille de support de plat ne doivent pas excéder 7 à 8 kilogrammes.

La grille support de plat

Elle permet de poser les plats (rôtis, gratins, les moules à pâtisserie, etc...) ainsi que les grillades. Votre plat doit être centré sur la grille.

Si vous cuisez les aliments directement sur la grille, glissez la lèche-frite au gradin 1. Versez toujours un peu d'eau dans la lèche-frite.

La lèche-frite

Elle est utilisée pour recueillir le jus des grillades.

Glissez la lèche-frite.

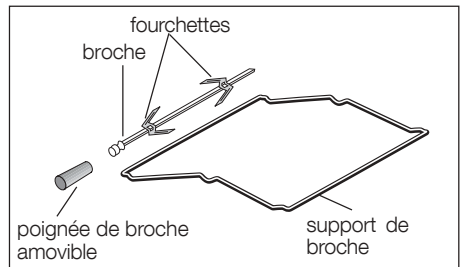
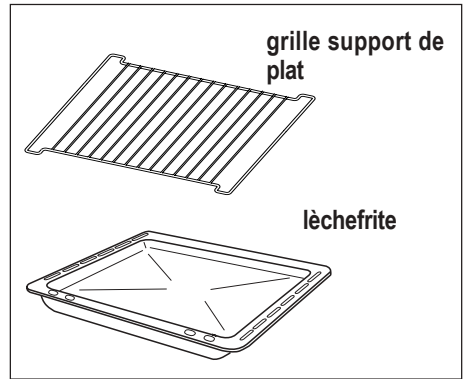
Elle n'est pas prévue pour être utilisée comme plat de cuisson.

Lorsque vous n'utilisez pas la lèche-frite, veillez à la retirer du four.

Le tournebroche

Il est composé de :

- 1 broche
- 1 poignée de broche amovible
- 2 fourchettes
- 1 support de broche




Conseils d'utilisation: le four

Toutes les cuissons doivent être faites avec la porte du four fermée.

Ce four est équipé d'un système exclusif de cuisson qui crée une circulation naturelle d'air et la récupération continue des vapeurs de cuisson. Cet avantage permet de cuisiner dans un milieu constamment humide en maintenant les aliments tendres à l'intérieur et croustillants à l'extérieur. De plus, les temps de cuisson et les consommations d'énergie sont extrêmement réduits. La vapeur s'étant créée durant la cuisson sort au moment de l'ouverture de la porte. Ce phénomène est absolument naturel.

Au moment de l'ouverture de la porte du four, durant la phase de cuisson ou à la fin de cette dernière, faites attention à la bouffée d'air chaud qui sort du four.

 La formation éventuelle de condensation sur la vitre de la porte, sur les parois et sur le fond du four ne compromet pas le fonctionnement de l'appareil. Nous vous conseillons d'essuyer la condensation à la fin de la cuisson.


Pour réduire la condensation, assurez-vous que le four chauffé avant de placer la nourriture dans la cavité de four. Un court préchauffage (à peu près 10 minutes) sera nécessaire avant toutes les cuissons.


Le préchauffage se fait sur le réglage de température choisi pour la cuisson :

- 8 minutes environ pour les positions 50 à 150
- 15 minutes environ pour les positions 175 à 250

Le réchauffage et la décongélation de plats préparés à l'avance s'effectuent en position cuisson traditionnelle.

Nos conseils

 **Ne placez jamais de papier aluminium (ou tout autre ustensile, plat et accessoire) directement en contact avec la sole du four. Cela pourrait entraîner une surchauffe qui affecterait la cuisson de vos mets et la chaleur accumulée pourrait entraîner une détérioration de l'émail et de l'appareil. Placez toujours les plats, poêles résistantes à la chaleur et feuilles d'aluminium sur la grille de votre four, en hauteur.**

 **Faites toujours attention, lorsque vous insérez ou sortez la grille et la lèchefrite, de ne pas abîmer les surfaces émaillées à l'intérieur du four.**

- Pour préserver la propreté de votre four, une feuille d'aluminium intercalée entre le plat et la grille support protégera la sole en cas de débordement. **Afin de permettre une bonne circulation d'air, cette feuille ne doit pas couvrir la totalité de la surface de la grille.**
- Piquez la peau des volailles et saucisses à l'aide d'une fourchette avant la cuisson. Vous éviterez ainsi le gonflement et l'éclatement de la peau.
- Laissez le moins de barde possible autour de vos rôtis pour réduire les projections et obtenir un mets moins riche en graisse.

Choix des récipients



- L'épaisseur, la conductibilité, la couleur des récipients influencent les résultats culinaires.
- Pendant la cuisson, certaines préparations augmentent de volume, en conséquence, choisissez vos récipients de manière à ce que la préparation crue laisse le tiers supérieur du moule libre.
- Pour prévenir les projections grasses trop importantes, utilisez pour la cuisson des rôtis et des volailles, des plats à bords hauts et des cocottes en verre à feu munies de leur couvercle dont les dimensions sont proportionnées à la pièce à rôtir.

- Réservez les plats en verre à feu pour vos gratins et vos soufflés.

Influence des récipients sur les résultats de cuisson au four

Sachez que :

- A** L'aluminium, les plats en terre cuite, la terre à feu, **diminuent** la coloration dessous et préservent l'humidité des aliments. Nous vous les conseillons pour les pâtisseries moelleuses, la cuisson des gratins, des rôtis.
- B** La fonte émaillée, le fer étamé, le verre et la porcelaine à feu, les récipients avec intérieur anti-adhésif et extérieur coloré, **augmentent** la coloration dessous et favorisent le dessèchement des aliments. Nous vous les conseillons pour les tartes, les quiches et toutes cuissons croustillantes qui doivent être aussi dorées dessous que dessus.

Vous constatez	Que faire ?
Dessous trop pâle pas assez cuit ou dessus trop foncé 	prenez un moule du type B ou descendez le moule d'un niveau
Dessous trop foncé, trop cuit ou dessus trop clair 	prenez un moule du type A ou remontez le moule d'un niveau

Guide des cuissons



Les temps de cuisson indiqués ne comprennent pas le préchauffage. Un court préchauffage (à peu près 10 minutes) est nécessaire avant toutes les cuissons.

Préparations	Cuisson traditionnelle		Cuisson à chaleur tournante		Temps de cuisson en minutes	NOTES
	Repère thermostat	Repère thermostat	Repère thermostat	Repère thermostat		
GATEAUX						
Pétris / levés	2	170	2	160	45-60	Dans un moule à gâteau sur grille
Pate à sablés	2	170	2(1et3)*	160	20-30	Dans un moule à cake sur grille
Gateau au fromage blanc	1	175	2	165	60-80	Dans un moule à gâteau sur grille
Gateau aux pommex	1	170	2(1et3)*	160	90-120	Dans un moule à gâteau sur grille
Strudel	2	180	2	160	60-80	Sur plaque à pâtisserie
Tarte à la confiture	2	190	2(1et3)*	180	40-45	Tourtière sur grille
Cake aux fruits	2	170	2	150	60-70	Dans un moule à gateaux
Gateau de Savoie	1	170	2	170	35-45	Dans un moule à gâteau sur grille
Christmas cake	1	150	2	150	120-150	Dans un moule à gâteau sur grille
Biscuit roule	3	190	3	170	15-25	Sur plaque à pâtisserie
PÂTISSERIE						
Petits gateaux	2	170	2(1et3)*	160	25-35	Sur plaque à pâtisserie
Sablés	3	160	3(1et3)*	150	15-30	Sur plaque à pâtisserie
Meringues	2	135	2	150	60-90	Sur plaque à pâtisserie
Buns (Brioche)	2	200	2	190	10-15	Sur plaque à pâtisserie
Petits choux (bigné)	2	210	2(1et3)*	170	25-35	Sur plaque à pâtisserie
PAIN ET PIZZA						
Pain blanc	1	195	2	185	60-70	2 pains sur plaque à pâtisserie
Pain de seigle	1	190	1	180	30-45	Moule à pain sur grille
Petits pains	2	200	2	175	25-40	6-8 pains sur plaque à pâtisserie
Pizza	2	200	2	200	20-30	Sur plaque
Pizza	/	/	1et3	200	25-35	Tourtière sur grille
FLANS						
Soufflé	2	180	2(1et3)*	170	30-40	6 moule à soufflé sur grille
Flan de légumes	2	200	2(1et3)*	175	45-60	Dans un plat en terre sur grille
Quiche	1	210	1	190	30-40	Tourtière sur grille
Lasagnes	2	200	2	200	25-35	Dans un plat en terre à feu sur grille
Cannelloni	2	200	2	200	25-35	Dans un plat en terre à feu sur grille
VIANDES						
Boeuf	2	190	2	175	50-70	Sur grille et lèche-frite
Porc	2	180	2	175	120-150	Sur grille et lèche-frite
Veau	2	190	2	175	90-120	Sur grille et lèche-frite
Roast-beef:						
saignant	2	210	2	200	25-30	Sur grille et lèche-frite
à point	2	210	2	200	30-40	Sur grille et lèche-frite
bien cuit	2	210	2	200	35-45	Sur grille et lèche-frite
Epaule de porc	2	180	2	170	120-150	Avec la couenne-sur lèche-frite
Jarret de porc	2	180	2	160	100-120	2 pièces sur lèche-frite
Agneau	2	190	2	175	110-130	Gigot sur lèche-frite
Poulet	2	190	2	200	70-85	Entière sur lèche-frite
Dinde	1	180	1	160	210-240	Entière sur lèche-frite
Canard	2	175	2	220	120-150	Entière sur lèche-frite
Oie	1	175	1	160	150-200	Entière sur lèche-frite
Lapin	2	190	2	175	60-80	Ragout-plat en terre sur grille
VIANDES						
Lièvre	2	190	2	175	150-200	Ragout-plat en terre sur grille
Faisan	2	190	2	175	90-120	Entière-plat en terre sur grille
POISSONS						
Truite/Dorade	2	190	2(1et3)*	175	40-55	3-4 poissons-plat en verre à feu
Thon/Saumon	2	190	2(1et3)*	175	35-60	4-6 filets- plat en verre à feu

(*) Si vous souhaitez faire cuire plusieurs plats en même temps, il est conseillé de les placer aux hauteurs indiquées entre parenthèses. Pour améliorer le brunissage pendant la cuisson en plusieurs niveaux en même temps, nous vous conseillons de inverser le niveau de votre plat pendant les dernières 10-15 minutes.



Les temps de cuisson indiqués ne comprennent pas le préchauffage. Un court préchauffage (à peu près 10 minutes) est nécessaire avant toutes les cuissons.

La cuisson au grill

ALIMENTS	Quantité		Gril		Temps de cuisson en minutes	
	Morceaux	Gr.	Niveau	Repère thermostat	Dessus	Dessous
Filet	4	800	3	250	12 ~ 15	12 ~ 14
Beefsteaks	4	600	3	250	10 ~ 12	6 ~ 8
Saucisses	8	—	3	250	12 ~ 15	10 ~ 12
Côtes de porc	4	600	3	250	12 ~ 16	12 ~ 14
Poulet (coupé en deux)	2	1000	2	250	30 ~ 35	25 ~ 30
Brochettes	4	—	3	250	10 ~ 15	10 ~ 12
Poulet (Blancs)	4	400	3	250	12 ~ 15	12 ~ 14
Hamburger	6	600	2	250	10 ~ 15	8 ~ 10
Poisson (Filets)	4	400	3	250	12 ~ 14	10 ~ 12
Sandwiches	4-6	—	3	250	3 ~ 7	—
Toast	4-6	—	3	250	2~4	2 ~ 3

La cuisson au tournebroche

Préparations	Niveau 	Repère thermostat	Quantité Gr.	Temps de cuisson en minutes
Poulet	2	200	1000	50/60
Rotis	2	200	800	50/60


La cuisson au turbo grill

Préparations	Quantité Gr.	Repère thermostat	Niveau	Temps de cuisson en minutes	
				Dessus	Dessous
Roulé de dinde	1000	200	3	20~30	30~40
Poulet (coupé en deux)	1000	200	2	20~30	25~30
Cuisses de poulet	/	200	2	15~18	15~20
Caille	500	200	2	20~25	25~30
Gratin de lé gumes	/	200	3	/	20~25
Coquilles St. Jacques	/	200	3	/	15~20
Maquereau	/	200	3	10~15	15~20
Tranches de poisson	800	200	2	45~60	

Les températures du four ne sont présentées qu'à titre indicatif. Il pourra s'avérer nécessaire d'augmenter ou de baisser les températures en fonction des goûts et besoins individuels.

L'importance du volume des préparations à cuire et la grande variété des matériaux constituant les récipients de cuisson et les moules à pâtisserie peuvent vous amener à modifier les indications données dans les guides de cuissons. Seule votre expérience vous permettra de trouver le réglage convenant le mieux à vos habitudes culinaires.

Entretien et nettoyage

-  **Avant chaque opération de nettoyage, débranchez l'appareil.**
N'utilisez jamais d'appareils à vapeur ou à haute pression pour nettoyer le four.

Bandeau de commandes et manettes

Utilisez une éponge humide additionnée d'eau savonneuse. Rincez et séchez soigneusement.

Nettoyage des accessoires de four

Lavez-les à l'eau savonneuse en prenant soin de bien les rincer et de les essuyer.

Nettoyage du four à émail pyrolytique

Principe

Les parois sont en émail spécial résistant aux hautes températures, d'aspect brillant et lisse au toucher. La température du four portée à 500°C environ entraîne la carbonisation de toutes les salissures (projections grasses, sucres, oeufs, pâtes,...).

La sécurité

Pour votre sécurité, en cycle pyrolyse, un système de verrouillage condamne automatiquement la porte dès que la température du four avoisine 300°C. A partir de 300°C, la porte reste verrouillée même si le cycle de pyrolyse est stoppé (panne de secteur ou arrêt volontaire). **Il faut attendre que le four refroidisse pour déverrouiller la porte.** Pendant le cycle de nettoyage, un ventilateur de refroidissement fonctionne. La ventilation est maintenue après l'opération de nettoyage tant que le four n'est pas suffisamment refroidi. **Le cycle s'effectue uniquement sous le contrôle du programmeur électronique.**

Entretien régulier


Après chaque cuisson salissante, pensez à retirer les projections avec une éponge.

Entretien périodique


Si votre four est peu sali (par exemple, après une ou deux cuissons seulement), utilisez la position Pyrolyse 1 (**Pyr I**). Après un cycle de nettoyage par pyrolyse, passez une éponge humide dans le four froid pour enlever les résidus blanchâtres. N'hésitez pas à nettoyer votre four aussi souvent que cela est nécessaire.


Pour un nettoyage par pyrolyse renforcée, utilisez la position Pyrolyse 2 (**Pyr 2**). Vous pouvez effectuer le nettoyage par pyrolyse à la suite d'une cuisson pour bénéficier de la chaleur déjà accumulée dans le four. Le nettoyage par pyrolyse immobilise l'utilisation de votre appareil pendant 2 h à 3 h environ :
 Pyrolyse 1 = 2 h ,
 Pyrolyse 2 = 2 h 30 minutes


Comment procéder?

-  1. Retirez les accessoires suivants du four: grille et lèche-frite qui supporteraient mal la température élevée pendant le cycle de nettoyage pyrolyse et risqueraient d'endommager votre four.
2. Enlevez l'excédent de salissures (débordements, graisse) qui entraîneraient un dégagement de fumée trop important.
3. Fermez la porte.

Départ immédiat

 La porte du four est chaude pendant le cycle de nettoyage par pyrolyse, éloignez les jeunes enfants.

 Lors du cycle de nettoyage par pyrolyse, n'utilisez pas les zones de cuisson de la table.

1. Tournez la commande du four pour sélectionner la fonction "Pyrolyse" .

2. Lorsque vous avez choisi la fonction pyrolytique, l'indication "PYr 1" et le voyant "temps de cuisson" clignotent sur l'écran en attendant la confirmation de commencer le cycle de nettoyage pyro.

3. Appuyez sur la touche "Pyrolyse" pour confirmer la fonction "Pyrolyse".

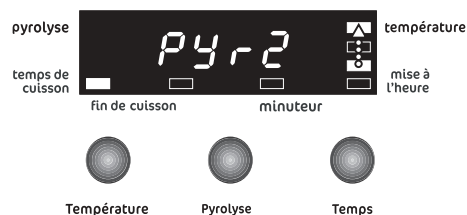
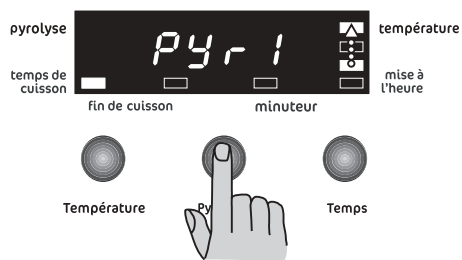
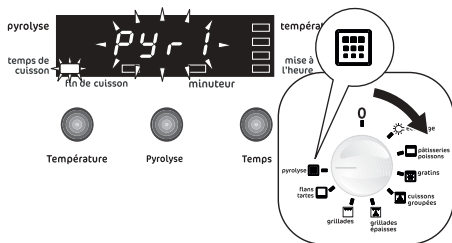
L'indication "PYr 1" et le voyant "temps de cuisson" ne clignotent pas, l'éclairage du four s'éteint et le cycle de nettoyage démarre.

Au fur et à mesure que le four se réchauffe, le voyant "temps de cuisson" reste allumé et les trois indicateurs sur le côté droit de l'écran d'affichage clignotent l'un après l'autre.

Si le four est très sale, nous vous recommandons d'augmenter la durée du cycle de nettoyage et de sélectionner la **fonction pyrolytique - niveau 2 (PYr 2 - durée: 2 h 30')**. Sélectionnez la fonction pyrolytique désirée dans 2 minutes environ.

4. Pour sélectionner la fonction pyrolytique 2 (PYr 2), appuyez sur la touche "Pyrolyse".

5. Le programmeur attend quelques secondes, puis le cycle de nettoyage démarre.



Pour afficher la durée de la fonction "Pyrolyse", appuyez sur la touche "Temps".

Le temps de cycle pyrolytique ne peut être changé.


6. Après quelques instants, le verrouillage de la porte est activé.
7. Lorsque le cycle de nettoyage est terminé, un signal sonore retentit tandis que l'écran affiche «0.00».
8. Pour éteindre l'alarme sonore, tournez la commande du four sur la position arrêt "0". Si vous appuyez sur une toute autre touche, l'alarme sonore s'arrête et l'écran affiche les symboles "--- °C". Le four est bloqué. Pour remettre le four à zéro, tournez la commande du four sur la position arrêt "0".
9. Lorsque le four s'est refroidi, un signal sonore retentit et la porte se déverrouille.

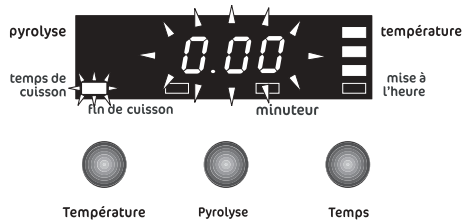
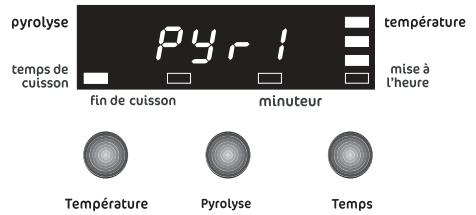
REMARQUE: L'indication du temps comprend le temps de refroidissement.

- ⚠ Si vous sélectionnez une fonction de cuisson, pendant que la fonction pyrolytique est activée, le cycle de nettoyage est interrompu.
- ⚠ Si le verrouillage de la porte est activé, il est impossible de sélectionner une fonction de cuisson quelconque jusqu'à ce que la porte se déverrouille.

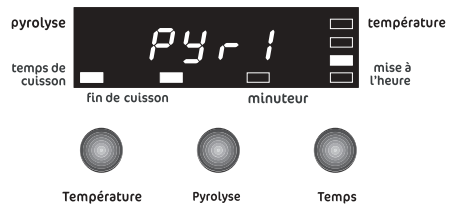
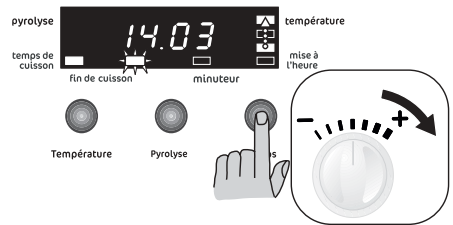
Programmation du nettoyage pyrolytique (départ différé, arrêt automatique)

Si vous le désirez, vous pouvez programmer l'heure de début et de fin du cycle de nettoyage pyrolytique.

1. Tournez la commande du four pour sélectionner la fonction "Pyrolyse" .



2. Lorsque vous avez choisi la fonction pyrolytique, l'indication "PYr I" et le voyant "temps de cuisson" clignotent sur l'écran en attendant la confirmation de commencer le cycle de nettoyage pyro.
3. Appuyez sur la touche "Pyrolyse" pour confirmer la fonction "Pyrolyse".
L'indication "PYr I" et le voyant "temps de cuisson" ne clignotent pas, l'éclairage du four s'éteint et le cycle de nettoyage démarre.
4. Appuyez sur la touche "Pyrolyse" pour sélectionner la fonction pyrolytique 2 (PYr 2 - durée: 2 h 30').
Sélectionnez la fonction pyrolytique désirée dans 2 minutes environ.
5. À ce moment là, appuyez sur la touche "Temps" pour afficher la durée de la fonction "Pyrolyse".
6. Appuyez une nouvelle fois sur la touche "Temps" pour afficher l'heure de fin de cuisson.
7. Tournez la commande "Thermostat" jusqu'à la position **+** pour sélectionner l'heure de fin de cycle de nettoyage.
8. Après avoir sélectionné le temps de fin, le programme s'active et l'éclairage du four s'éteint..
9. Le cycle de nettoyage pyrolytique s'active selon le temps choisi.
Au fur et à mesure que le four se réchauffe, les voyants "temps de cuisson" et "fin de cuisson" sont allumés et les trois indicateurs sur le côté droit de l'écran d'affichage clignotent l'un après l'autre.
10. Après quelques instants, le verrouillage de la porte est activé.
Pour afficher l'heure de fin de cycle de nettoyage, appuyez sur la touche "temps".



11. Lorsque le cycle de nettoyage est terminé, un signal sonore retentit tandis que l'écran affiche «0.00».
12. Pour éteindre l'alarme sonore, tournez la commande du four sur la position arrêt "0".
Si vous appuyez sur une toute autre touche, l'alarme sonore s'arrête et l'écran affiche les symboles "--- °C". Le four est bloqué.
Pour remettre le four à zéro, tournez la commande du four sur la position **arrêt "0"**.
13. Lorsque le four s'est refroidi, un signal sonore retentit et la porte se déverrouille.

Joint d'étanchéité de la porte du four

Le bon fonctionnement du four est garanti par un joint d'étanchéité placé sur le pourtour de sa cavité.

- Vérifiez régulièrement l'état de ce joint. Si besoin est, nettoyez-le au moyen de produits non abrasifs.
- Si le joint présente des signes de détérioration ou de vieillissement, veuillez faire appel au Service après vente de votre magasin vendeur. N'utilisez pas le four sans le joint ou avec un joint défectueux.

Porte du four

Pour le nettoyage, vous pouvez démonter la porte du four de votre appareil (voir les illustrations suivantes).

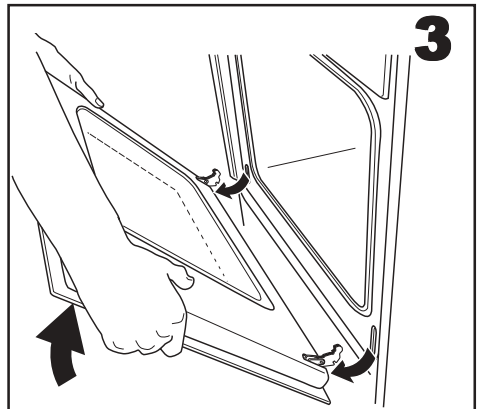
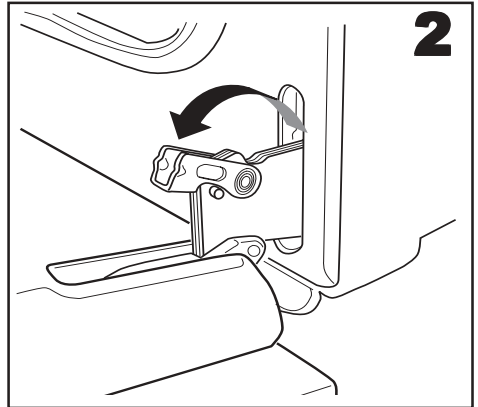
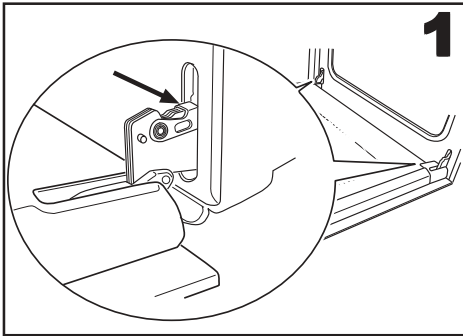
Décrocher la porte du four

1. Ouvrez complètement la porte du four.
2. Relevez **complètement** le levier de serrage aux deux charnières de la porte (Fig. 1-2).
3. Saisissez la porte à deux mains sur les côtés et fermez-la **jusqu'à ce que vous sentiez une résistance**. Prolongez le mouvement en la soutenant jusqu'aux 3/4 de la fermeture (Fig.3).

4. Retirez la porte du four (Fig. 3).

(Attention: lourde!).

5. Déposez la porte avec la «face extérieure» vers le bas sur un support doux et plan, par exemple une couverture, afin d'éviter de la rayer.



Porte vitrée du four

La (les) vitre(s) intérieure(s) est (sont) amovible(s) pour le nettoyage.



Avertissement: N'exécutez les étapes suivantes que sur la porte du four ayant été décrochée! En cas d'enlèvement de la vitre lorsque la porte est accrochée, celle-ci pourrait se refermer brutalement du fait de son allègement et vous blesser.

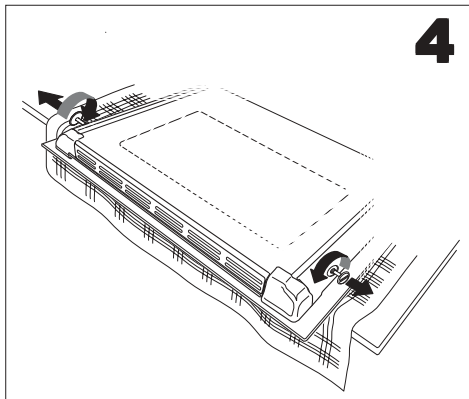
N'essayez pas d'extraire le(s) panneau(x) interne(s) tous en même temps.



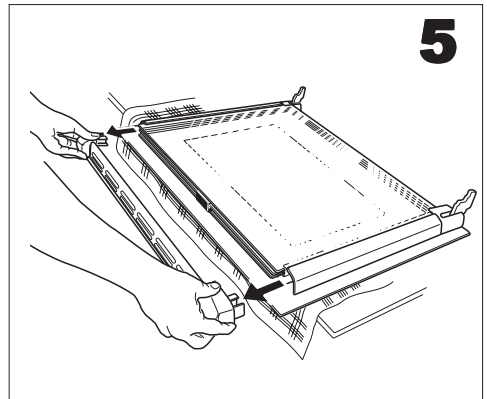
Nettoyez le verre de la porte du four avec de l'eau tiède et un linge doux. Rincez et séchez soigneusement.



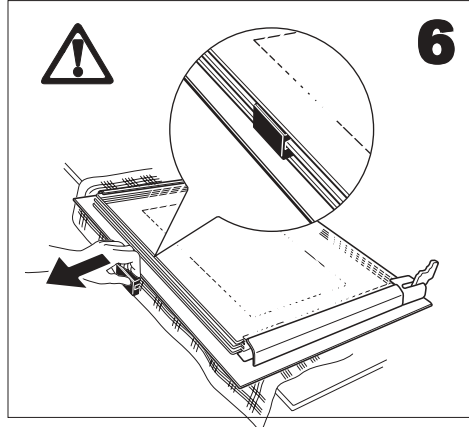
N'utilisez pas de produits abrasifs car ils peuvent endommager la surface résistante à la chaleur du (des) panneau(x) de verre interne(s).



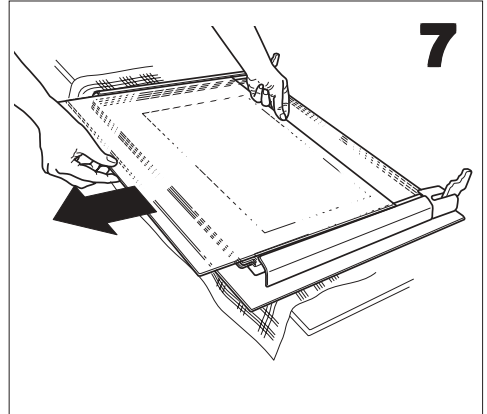
4



5



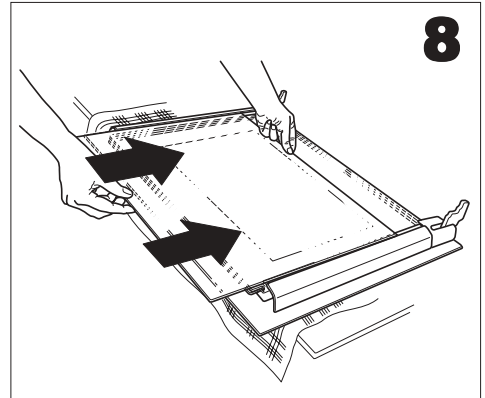
6



7

Nettoyer la (les) vitre(s) de la porte

Lavez-la (les) à l'eau savonneuse en prenant soin de bien la (les) rincer et de l' (les) essuyer.

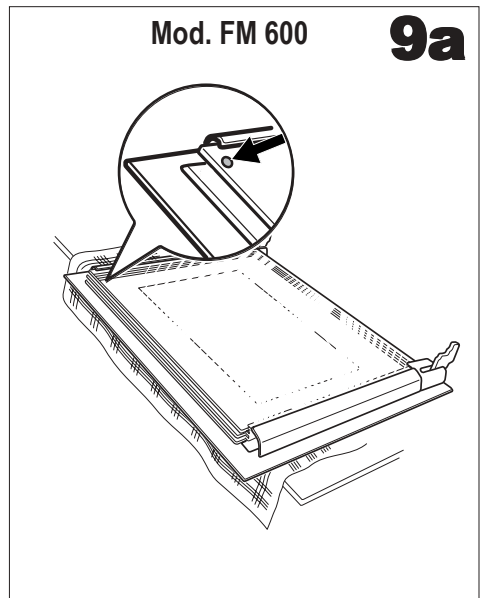


Mod. FM 600

Les deux panneaux de verre placés au milieu sont des verres spéciaux traités pour résister à la chaleur. Ils sont marqués d'un petit pois.

Pendant le remontage des panneaux, il est important que vous les remettiez dans leur position initiale.

Pour vérifier si l'opération a été exécutée correctement, lorsque vous insérez les deux panneaux de verre internes, assurez-vous que le petit pois est positionné vers le côté gauche et dans la partie haute des panneaux (Fig. 9a).

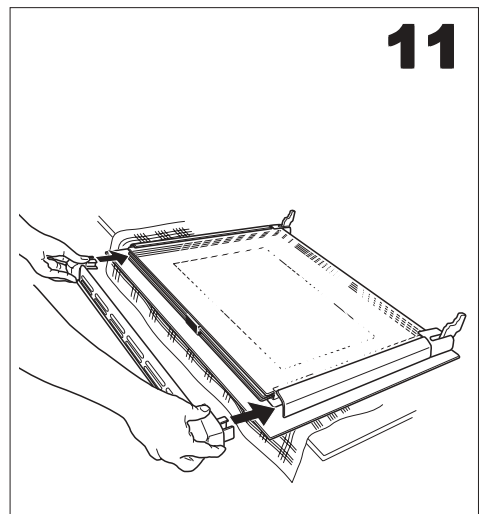
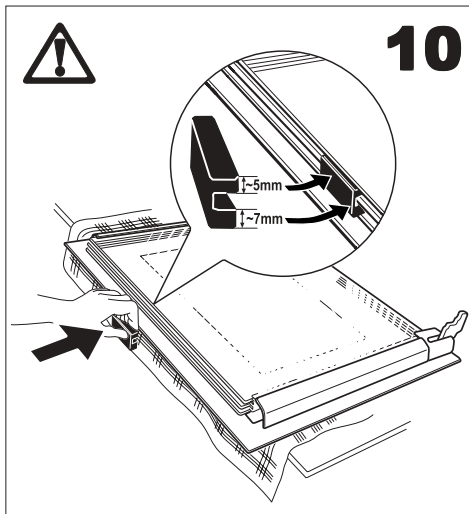
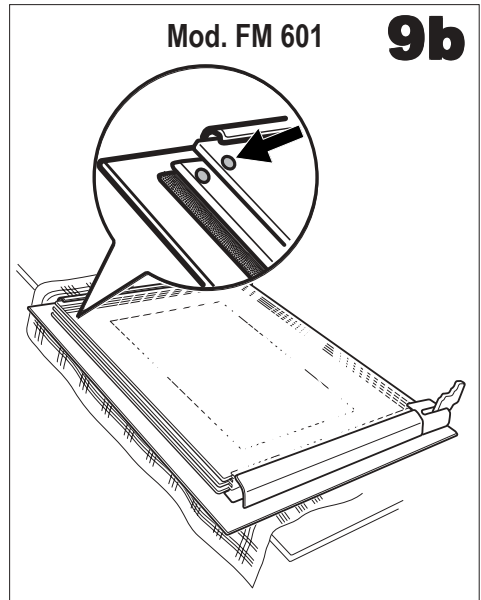


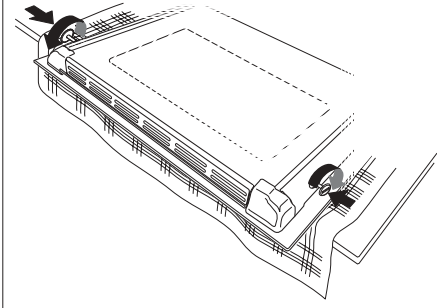
Mod. FM 601

Les trois panneaux de verre placés au milieu sont des verres spéciaux traités pour résister à la chaleur. Deux sont marqués d'un petit pois, l'autre d'une bande latérale noire.

Pendant le remontage des panneaux, il est important que vous les remettiez dans leur position initiale.

Pour vérifier si l'opération a été exécutée correctement, lorsque vous insérez les trois panneaux de verre internes, assurez-vous que le petit pois est positionné vers le côté gauche et dans la partie haute des panneaux et que le panneau surface avec la bande noire est tourné vers le haut (Fig. 9b).



12

Replacer la porte du four

1. Saisissez la porte à deux mains sur les côtés, côté poignée vers vous et en bas.
2. Maintenez la porte sous un angle d'env. 60°.
3. Introduisez simultanément les charnière aussi loin que possible dans les deux orifices à gauche et à droite dans le bas du four.
4. Soulevez la porte jusqu'à ce que vous sentiez une résistance, puis ouvrez-la complètement.
5. Rabattez les leviers dans leur position d'origine aux deux charnières de la porte.
6. Fermez la porte du four.

En cas d'anomalie de fonctionnement

Nous vous recommandons vivement de faire les vérifications suivantes sur votre cuisinière avant d'appeler un technicien du Service Après-Vente. Il se peut que le problème soit simple et que vous puissiez le résoudre vous-même.

Symptômes	Solutions
<ul style="list-style-type: none"> Les résultats de cuisson au four ne sont pas satisfaisants. 	<p>Vérifiez que:</p> <ul style="list-style-type: none"> la durée et la température de préchauffage sont correct (voir chapitre "Guides des cuissons"). la température sélectionnée est adaptée. la durée de cuisson est adaptée. la grille ou le lèchefrite est bien positionnée dans le four. le récipient de cuisson est bien adapté.
<ul style="list-style-type: none"> Le four fume. 	<p>Vérifiez que:</p> <ul style="list-style-type: none"> Il est normal que le four fume lors de la première utilisation (voir chapitre "Conseils avant la première utilisation"). le four ne nécessite pas de nettoyage. la préparation ne déborde pas. il n'y a pas de projections excessives de graisse/jus de cuisson sur les parois du four. la température sélectionnée est adaptée, plus particulièrement pour la cuisson des viandes (voir chapitre "Guides des cuissons").
<ul style="list-style-type: none"> Le four ne chauffe pas. 	<p>Vérifiez que:</p> <ul style="list-style-type: none"> l'heure est réglée (voir chapitre «Pour régler l'heure du jour») la porte du four est bien fermée. la fonction démo ne soit pas activée(voir chapitre «Fonction démo» pour la désactiver)
<ul style="list-style-type: none"> Leprogrammateur affiche «12.00» 	<ul style="list-style-type: none"> Réglez l'heure (voir chapitre «Pour régler l'heure du jour»)
<ul style="list-style-type: none"> Le code erreur "F" (suivie par des chiffres) apparaît sur l'affichage du programmateur. 	<ul style="list-style-type: none"> Prenez note de ce code d'erreur et contactez le service après vente de votre magasin vendeur.

Si après avoir vérifié ces différents points l'anomalie persiste, contactez votre Service Après-Vente.

A l'attention de l'installateur

Ces informations sont valables uniquement dans les pays dont le symbole d'identification figure sur la plaque signalétique de l'appareil et sur la notice d'utilisation.



Consignes de sécurité

- Cet appareil doit être installé uniquement dans un local suffisamment aéré.
- Les conditions de réglage de cet appareil sont inscrites sur la plaquette signalétique.
- Les parois adjacentes au four doivent être soit en matériau résistant à la chaleur, soit revêtues d'un tel matériau.
- Pour le bon fonctionnement de l'ensemble de cuisson encastré dans un meuble ou dans toute autre niche prévue à cet effet, il est indispensable que ces derniers possèdent les caractéristiques appropriées.
- Encastrer l'appareil de façon à ce qu'il touche aux meubles de cuisine voisins. Cela dans le but d'éviter que l'on puisse entrer accidentellement en contact avec les parties électriques.
- En outre, toutes les pièces de protection de l'appareil - aussi un éventuel panneau de protection, p.ex. lorsqu'il est placé à la fin ou au commencement des éléments de cuisine - devront être fixées de telle façon qu'elles ne pourront être enlevées qu'à l'aide d'un outil.
- Il est opportun que l'appareil soit installé à une certaine distance de réfrigérateurs ou de congélateurs car la chaleur émise par le four pourrait nuire au bon fonctionnement de ces appareils.

NF C 15-100 - installations électriques à basse tension.



Notre responsabilité ne saurait être engagée en cas d'accidents ou d'incidents provoqués par une mise à la terre inexistante ou défectueuse.

Raccordement électrique :

Vérifiez :

- que la puissance de l'installation est suffisante,
- que les lignes d'alimentation sont en bon état,
- que le diamètre des fils est conforme aux règles d'installation,
- que l'installation fixe comporte un dispositif possédant des contacts à coupure omnipolaire ayant une distance d'ouverture des contacts d'au moins 3 mm.

L'installation et l'entretien doivent être effectués par un professionnel qualifié conformément aux textes réglementaires et règles de l'art en vigueur:

Caractéristiques techniques

Four électrique

Elément sole	1,00 kW
Elément voûte	0,80 kW
Position "Pâtisseries-Poissons"	1,80 kW
Position "Gratins-Tournebroke"	1,65 kW
Position "Grillades"	2,45 kW
Puissance du moteur de tournebroche	0,004 kW
Moteur de ventilateur de refroidissement	0,025 kW

Moteur de ventilateur de refroidissement	0,025
kWÉclairage de four	0,040 kW
Puissance électrique	2,515 kW
Raccordement électrique	230 V~50 Hz

Dimensions

COTES D'ENCASTREMENT

Hauteur	sous plan : 593 mm
	en colonne : 580 mm
Largeur	560 mm ÷ 570 mm
Profondeur	550 mm

INTÉRIEUR DU FOUR

Hauteur	335 mm
Largeur	405 mm
Profondeur	400 mm
Volume utile	56 litres

Raccordement électrique

Avant de procéder au branchement vérifiez que :

- la puissance de l'installation est suffisante,
- les lignes d'alimentation sont en bon état,
- le diamètre des fils est conforme aux règles d'installation en vigueur,
- l'installation fixe de l'utilisateur comporte un dispositif à coupure omnipolaire ayant une distance d'ouverture des contacts d'au moins 3 mm.

Raccordement fixe

Le four est équipé d'un câble d'alimentation souple. Le câble est muni de trois conducteurs. Celui de mise à la terre est repère jaune/vert. La longueur du conducteur de terre sera supérieure de 2 cm à celle des conducteurs de phase.

Remarque :

Contrôlez sur la plaque signalétique la valeur de la puissance totale de raccordement pour établir la puissance du fusible.

Le raccordement au réseau doit être effectué par l'intermédiaire d'un interrupteur à coupure omnipolaire, ayant une distance d'ouverture des contacts d'au moins 3 mm.

Le conducteur de mise à la terre jaune-vert ne doit pas être coupé par l'interrupteur.

Comment procéder ?



1. Montez une prise normalisée, pour la charge indiquée sur la plaque signalétique. Le câble est muni de trois conducteurs. Celui de mise à la terre est repère jaune/vert.
2. La fiche doit être reliée à une prise de courant appropriée.
Le câble d'alimentation sera positionné de façon à ce qu'en aucun point sa température n'excède 50°C à la température ambiante.
3. Après le branchement, les éléments chauffants seront essayés en les faisant fonctionner pendant 3 min env.
La longueur du conducteur de terre sera supérieure de 2 cm à celle des conducteurs de phase.

Le câble d'alimentation sera positionné de façon à ce qu'en aucun point sa température n'excède 50°C à la température ambiante.


En cas de remplacement du câble d'alimentation, il ne doit être remplacé que par un technicien qualifié, car des outils spéciaux sont nécessaires; utilisez un câble de type:

- H07 RN-F,
- H05 RN-F,
- H05 RR-F,
- H05 VV-F,
- H05 V2V2-F (T90),
- H05 BB-F,

d'une section adaptée à la charge.



Comment procéder ?

1. Dévissez et enlevez le capot de protection situé à l'arrière de l'appareil.
2. Déconnectez le câble de la plaque à bornes positionnée sur la partie postérieure du four, et remplacez-le avec une des types mentionnés dessus.
 - Le conducteur de mise à la terre doit être relié à la borne .
 - La longueur du conducteur de terre sera supérieure de 2 cm à celle des conducteurs de phase.
3. Immobilisez-le à l'aide du serre-câble.
4. Remontez et vissez le capot de protection situé à l'arrière de l'appareil.
5. Montez une fiche normalisée, pour la charge indiquée sur la plaque signalétique. Le câble est muni de trois conducteurs. Celui de mise à la terre est repère jaune/vert.
6. La fiche doit être reliée à une prise de courant appropriée.
7. Après le branchement, les éléments chauffants seront essayés en les faisant fonctionner pendant 3 min. environ.

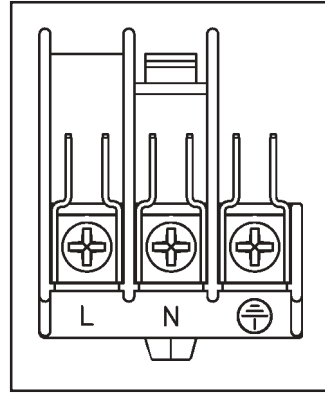
- Les câbles doivent être d'une section adaptée à la puissance de l'appareil et capables de supporter la température de fonctionnement.

⚠ L'appareil ne doit pas être raccordé à l'aide d'un prolongateur, d'une prise multiple ou d'un raccordement multiple (risque d'incendie).

Vérifiez que la prise de terre est conforme aux règlements en vigueur.

⚠ Important :

Quel que soit le mode de raccordement, l'appareil doit être relié à la terre conformément aux règlements en vigueur.



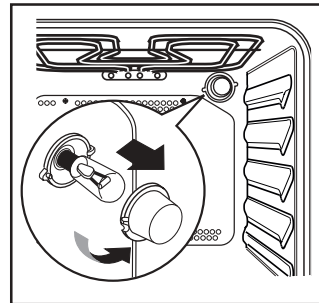
Remplacement de la lampe du four

⚠ Débranchez l'appareil de l'alimentation, avant de remplacer l'ampoule.

Dévissez le globe puis l'ampoule et remplacez-la par un modèle identique apte à supporter des hautes températures (300°C) et ayant les caractéristiques suivantes :

- Tension: 230 V ~ 50 Hz
- Puissance : 40 W
- Culot : E 14.

Revissez le globe.

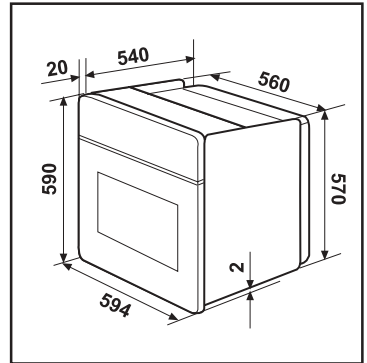


Installation de l'appareil

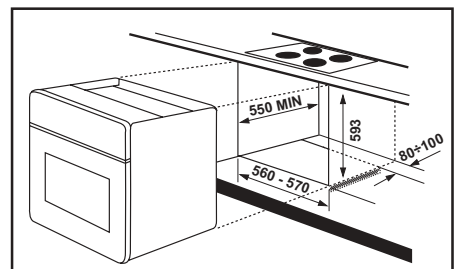
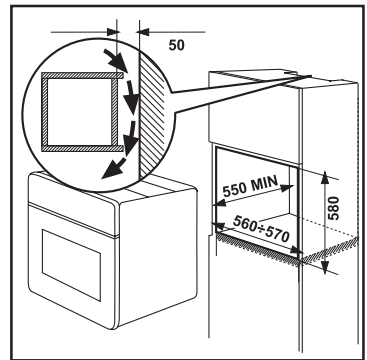
Mise en place de l'appareil



Ces instructions sont destinées à l'installateur qualifié pour lui permettre d'exécuter les opérations d'installation et de branchement de la meilleure façon, tout en respectant la législation et les normes en vigueur. Le montage sur le meuble et l'installation électrique doivent être effectués uniquement par des techniciens spécialisés et agréés.



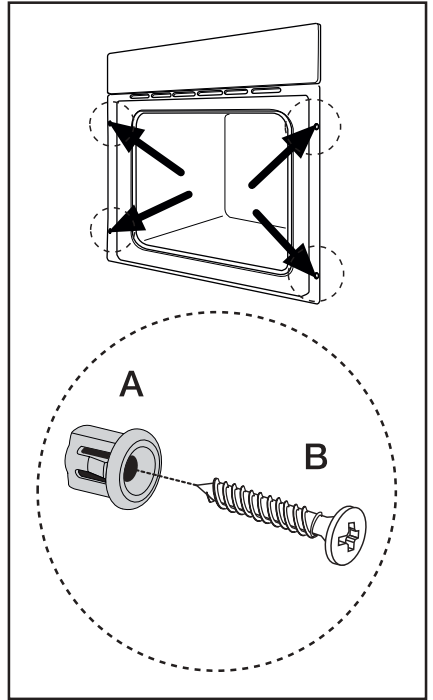
Dimensions de l'appareil



Sous-encastrement

Fixation dans le meuble

- Placez l'appareil dans la niche du meuble
- Ouvrez la porte du four.
- Fixez le corps du four au meuble à l'aide des 4 entretoises (Fig. A) et des 4 vis à bois (Fig. B) s'adaptant aux trous pratiqués à cet effet sur les montants latéraux.



Garantie/service-clientèle

France

Conformément à la Législation en vigueur, votre Vendeur est tenu, lors de l'acte d'achat de votre appareil, de vous communiquer par écrit les conditions de garantie et sa mise en oeuvre appliquées sur celui-ci.

Sous son entière initiative et responsabilité, votre Vendeur répondra à toutes vos questions concernant l'achat de votre appareil et les garanties qui y sont attachées.

N'hésitez pas à le contacter.

Si vous devez nous contacter

Pour tenir nos engagements, nous écoutons les Consommateurs

Info Conso Electrolux est le lien privilégié entre la marque et ses Consommateurs. Il assure en permanence une double mission : satisfaire au mieux vos exigences et tirer parti de cette proximité pour améliorer sans cesse les produits que nous vous proposons.

AVANT L'ACHAT

Toute une équipe répond avec clarté et précision à vos sollicitations concernant l'éventail de nos gammes de produits et vous apporte des infos pour vous aider dans votre choix en fonction de vos propres besoins.

APRÈS L'ACHAT

Exprimez-vous sur la perception que vous avez de nos produits et votre satisfaction à l'usage. Mais interrogez aussi nos spécialistes sur l'utilisation et l'entretien de vos appareils. C'est alors que notre mission prend tout son sens. Ecouter, comprendre, agir : trois temps essentiels pour tenir l'engagement de la marque dans le plus grand respect du Consommateur.

A bientôt !

Dans le souci d'une amélioration constante de nos produits, nous nous réservons le droit d'apporter à leurs caractéristiques toutes modifications liées à l'évolution technique (décret du 24.03.78).

Info Conso




BP 50142 – 60307 SENLIS CEDEX
Tél. : 08 90 71 03 44 (0,15 € TTC/mn)
Fax : 03 44 62 21 54
E-MAIL : info.conso@electrolux.fr
Permanence téléphonique du lundi au vendredi

Pour toute question technique :
Centre Contact Consommateurs
BP 20139 – 60307 SENLIS CEDEX
Tél. : 08 92 68 24 33 (0,34 € TTC/mn)
E-MAIL : ehp.consommateur@electrolux.fr
Permanence téléphonique du lundi au vendredi

Electrolux Home Products France S.A.S. au capital de 67 500 000 € - 552 042 285 RCS SENLIS

www.electrolux.com

<input checked="" type="checkbox"/>		
Albania	+35 5 4 261 450	Rr. Pjeter Bogdani Nr. 7 Tirane
Belgique/België/Belgien	+32 2 363 04 44	Bergensesteenweg 719, 1502 Lembeek
Česká republika	+420 2 61 12 61 12	Budějovická 3, Praha 4, 140 21
Danmark	+45 70 11 74 00	Sjællandsgade 2, 7000 Fredericia
Deutschland	+49 180 32 26 622	Muggenhofer Str. 135, 90429 Nürnberg
Eesti	+37 2 66 50 030	Mustamäe tee 24, 10621 Tallinn
España	+34 902 11 63 88	Carretera M-300, Km. 29,900 Alcalá de Henares Madrid
France	www.electrolux.fr	
Great Britain	+44 8705 929 929	Addington Way, Luton, Bedfordshire LU4 9QQ
Hellas	+30 23 10 56 19 70	4, Limnou Str., 54627 Thessaloniki
Hrvatska	+385 1 63 23 338	Slavonska avenija 3, 10000 Zagreb
Ireland	+353 1 40 90 753	Long Mile Road Dublin 12
Italia	+39 (0) 434 558500	C.so Lino Zanussi, 26 - 33080 Porcia (PN)
Latvija	+37 17 84 59 34	Kr. Barona iela 130/2, LV-1012, Riga
Lituanija	+370 5 27 80 609	Verkių 29, 09108 Vilnius, Lithuania
Luxembourg	+35 2 42 43 13 01	Rue de Bittbourg, 7, L-1273 Hamm
Magyarország	+36 1 252 1773	H-1142 Budapest XIV, Erzsébet királyné útja 87
Nederland	+31 17 24 68 300	Vennootsweg 1, 2404 CG - Alphen aan den Rijn
Norge	+47 81 5 30 222	Risløkkvn. 2 , 0508 Oslo
Österreich	+43 18 66 400	Herziggasse 9, 1230 Wien
Polska	+48 22 43 47 300	ul. Kolejowa 5/7, Warsaw
Portugal	+35 12 14 40 39 39	Quinta da Fonte - Edifício Gonçalves Zarco - Q 35 -2774-518 Paço de Arcos
Romania	+40 21 451 20 30	B-dul Timisoara 90, S6, Bucharest
Schweiz - Suisse - Svizzera	+41 62 88 99 111	Industriestrasse 10, CH-5506 Mägenwil
Slovenija	+38 61 24 25 731	Electrolux Ljubljana d.o.o., Gerbičeva 98, 1000 Ljubljana
Slovensko	+421 2 43 33 43 22	Electrolux Slovakia s.r.o., Electrolux Domáce spotrebiče SK, Seberiniho 1, 821 03 Bratislava
Suomi	www.electrolux.fi	
Sverige	+46 (0)771 76 76 76	Electrolux Service, S:t Göransgatan 143, S-105 45 Stockholm
Türkiye	+90 21 22 93 10 25	Tarlabası caddesi no : 35 Taksim İstanbul
Россия	+7 095 937 7837	129090 Москва, Олимпийский проспект, 16, БЦ "Олимпик"

-	ES	DA	DE	EL	EN	FR	IT	NL	PT	SV	FI	
1	Fabricante	Mærke	Hersteller	Προμηθευτής	Manufacturer	Fabricant	Costruttore	Fabrikant	Fabricante	Leverantör	Tavarantonttaja	FAURE
2	Modelo	Model	Modell	Μοντέλο	Model	Modèle	Modello	Model	Modelo	Modell	Malli	FM 600
3	Clase de eficiencia energética	Relativt energiforbrug	Energieeffizienzklasse	Τύξη ενεργειακής απόδοσης	Energy efficiency class	Classement selon son efficacité énergétique	Classe di efficienza energetica	Energie-efficiëntieklasse	Classe de efficacité énergétique	Energieeffektivitetsklass	Energiatehoikkaluokka	A
4	- Calentamiento convencional	- Traditionel opvarmning	- Konventionelle Beheizung	- Συμβατική Beheizung	- Conventional	- Classique	- Convezione naturale	- Conventioneel	- Conventional	- Konventionell värmning	- Ylä-alalämpö	←
5	- Convención forzada	- Varmluft	- Um/Heißluft	- Με εκκλιση θερμού αέρα	- Forced air convection	- Convection forcée	- Convezione forzata	- Geforceerde luchtconvecie	- Conveção forçada de ar	- Värmning med varmluft	- Kiertolima	
	Consumo de energia Función de calentamiento:	Energiforbrug Varmingsfunktion:	Energieverbrauch Beheizung:	Κατανάλωση ενέργειας Ακτορική θέρμανσης	Energy consumption Heating function:	Consommation d'énergie Fonction chauffage:	Consumo di energia Funzione di riscaldamento:	Energieverbruik Verhittingsfunctie:	Consumo de energia Funcão de aquecimento:	Energiförbrukning Värmningsfunktion:	Energiankulutus Kaumennusta pa:	
6	- Calentamiento convencional	- Traditionel opvarmning	- Konventionelle Beheizung	- Συμβατική	- Conventional	- Classique	- Convezione naturale	- Conventioneel	- Conventional	- Konventionell värmning	- Ylä-alalämpö	0,79 kWh
7	- Convención forzada	- Varmluft	- Um/Heißluft	- Με εκκλιση θερμού αέρα	- Forced air convection	- Convection forcée	- Convezione forzata	- Geforceerde luchtconvecie	- Conveção forçada de ar	- Värmning med varmluft	- Kiertolima	0,78 kWh
8	- Vapor	- Dampf	- Dampf	- Με εκκλιση θερμού αέρα	- Steam	- Vapeur	- Vapor	- Stoom	- Vapor	- Ånga	- Höyry	
9	Volumen neto (litros)	Nettovolumen (liter)	Nettovolumen (Liter)	Ωφέλιμος όγκος (λίτρο)	Usable volume (litres)	Volume utile (litres)	Volume utile (litri)	Netto volume (liter)	Volume útil Litros	Användbar volym (liter)	Käyttötilavuus (litraa)	56l
	•• Tipo: ••• Pequeño •••• Medio ••••• Grande	Type: - Lille - Mellemstort - Stort	Type: - Klein - Mittel - Groß	Τύπος: - Μικρός - Μεσάζος - Μεγάλος	Size - Small - Medium - Large	Type: - Petite volume - Volume moyen - Grand volume	Type: - Piccolo - Medio - Grande	Type: - Klein - Middelgroot - Groot	Type - pequeno - medio - grande	Storlek: - Liten - Medelstor - Stor	Koko: - Pieni - Keskikokoinen - Suuri	←
	Tiempo de cocción con carga normal:	Tilberedningstid ved standardbelastning:	Kochzeit bei Standardbelastung:	Χρόνος για πλήρες τυλιγμένο φούρτο:	Time to cook standard load.	Temps de cuisson en charge normale:	Tempo necessario per cottura normale:	Bereidings-tijd bij standaardbelasting:	Tempo de cozedura da carga-padrão:	Tillagningstid för en standardst:	Paiatoikka vakiokuormalla:	
10	- Calentamiento convencional	- Traditionel opvarmning	- Konventionelle Beheizung	- Συμβατική	- Conventional	- Classique	- Convezione naturale	- Conventioneel	- Conventional	- Konventionell värmning	- Ylä-alalämpö	43 min.
11	- Convención forzada	- Varmluft	- Um/Heißluft	- Με εκκλιση θερμού αέρα	- Forced air convection	- Convection forcée	- Convezione forzata	- Geforceerde luchtconvecie	- Conveção forçada de ar	- Värmning med varmluft	- Kiertolima	41 min.
12	Superficie de la placa de cocción de mayor tamaño	Arealet af den største bageplade	Größe des größten Backblechs	Η μεγαλύτερη επιφάνεια ψησίματος παραχόμενης	The area of the largest baking sheet	Aire de la surface de la plus grande plaque pour pâtisserie	Superficie del piano di cottura più grande	Oppervlakte van de grootste bakplaat	Área da superfície da maior placa de pastelaria	Ytan för den största bakplåten	Suurinman leivinpainin ala	1130 cm²
13	Ruido [dB (A) re 1 pW]	Lydeffektniveau dB (A) (Støj)	Geräusch [dB (A) re 1 pW]	Σημείο [dB (A) ανά 1 pW]	Noise [dB (A) re 1 pW]	Bruit [dB (A) re 1 pW]	Rumore [dB (A) re 1 pW]	Geluidsniveau dB (A)	Nível de ruído dB (A) re 1 pW	Bulleljud dB (A)	Ääni [dB (A) re 1 pW]	
	• Más eficiente ••••• Leve forbrug ••••• Niedriger Verbrauch ••••• Plus efficace ••••• Πιο αποδοτικό ••••• More efficient ••••• Économie	Besst konsumi Lavt forbrug	Besst konsumi Niedriger Verbrauch Plus efficace Πιο αποδοτικό More efficient Économie	Απόδοτικότερο Μεγαλύτερη απόδοση	Menos eficiente Halt forbrug Hoher Verbrauch Plus efficace Πιο αποδοτικό Less efficient Peu économe	Ats konsumi Indicent Menos eficiente Värdre indoktont Hög förbrukning Pågon kuluttava	•• 12 l «Volumen neto/Nettovolumen/Ωφέλιμος όγκος/Usable volume/Volume utile/ Netto volume/Volume útil/Användbar volym/Καυτόtilavuus ••• 35 l «Volumen neto/Nettovolumen/Ωφέλιμος όγκος/Usable volume/Volume utile/ Netto volume/Volume útil/Användbar volym/Καυτόtilavuus ••••• 65 l «Volumen neto/Nettovolumen/Ωφέλιμος όγκος/Usable volume/Volume utile/ Netto volume/Volume útil/Användbar volym/Καυτόtilavuus	< 35 l < 65 l				2002/40/EC

www.electrolux.com

www.electrolux.fr