

FOUR ÉLECTRIQUE

FM 403

Cet appareil doit être installé par une personne qualifiée et selon les normes en vigueur

Avertissements importants

Conservez cette notice d'utilisation avec votre appareil. Si l'appareil devait être vendu ou cédé à une autre personne, assurez-vous que la notice d'utilisation l'accompagne. Le nouvel utilisateur pourra alors être informé du fonctionnement de celui-ci et des avertissements s'y rapportant.

Ces avertissements ont été rédigés pour votre sécurité et celle d'autrui.

Utilisation

- Cet appareil a été conçu pour être utilisé par des adultes. Veillez à ce que les enfants n'y touchent pas et ne l'utilisent pas comme un jouet.
- A la réception de l'appareil, déballez-le ou faites-le déballer immédiatement. Vérifiez son aspect général. Faites les éventuelles réserves par écrit sur le bon de livraison ou sur le bon d'enlèvement dont vous garderez un exemplaire.
- Votre appareil est destiné à un usage domestique normal. Ne l'utilisez pas à des fins commerciales ou industrielles ou pour d'autres buts que celui pour lequel il a été conçu.
- Ne modifiez pas ou n'essayez pas de modifier les caractéristiques de cet appareil. Cela représenterait un danger pour vous.
- Avant la première utilisation de votre appareil, faites le chauffer une fois à vide. Assurez-vous alors que la pièce soit suffisamment aérée: VMC (Ventilation Mécanique Contrôlée) en fonctionnement ou fenêtre ouverte.
- Ne tirez jamais votre appareil par la poignée de la porte du four.
- Si vous utilisez un appareil électrique à fil à proximité de votre four (par exemple un batteur électrique), assurez-vous que le câble d'alimentation de cet appareil ne risque pas de toucher une surface chaude du four qui serait susceptible de fondre ou ne risque pas d'être coincé dans la porte du four.
- En plus du(des) accessoire(s) fournis avec votre appareil, n'utilisez que des plats, des moules à gâteaux, ... résistants à de hautes températures (suivez les instructions des fabricants).
- Sur la porte ouverte du four:
 - ne posez pas de charge lourde,
 - assurez-vous qu'un enfant ne puisse **ni monter, ni s'asseoir**.
- En enfournant ou en sortant vos plats du four, prenez la précaution de ne pas vous approcher du(des) élément(s) chauffant(s) et utilisez des gants thermiques de cuisine.
- Ne placez jamais de papier d'aluminium directement en contact avec la sole, la chaleur accumulée pourrait entraîner une détérioration de l'émail.
- N'employez jamais la lèchefrite comme plat à rôtir.
- Après utilisation de votre four, assurez-vous que toutes les manettes se trouvent sur la position "arrêt".
- Eloignez les jeunes enfants de l'appareil pendant son fonctionnement. Vous éviterez ainsi qu'ils se brûlent en touchant la façade chaude de votre appareil.
- Assurez-vous que les enfants ne manipulent pas les commandes de l'appareil.
- Avant de procéder au nettoyage de votre appareil,

vérifiez qu'aucun élément n'est sous tension (toutes les commandes doivent se trouver sur la position "arrêt") et que les parois soient suffisamment refroidies.

- Pour obtenir de bons résultats culinaires et d'utilisation, veillez à ce que votre appareil soit toujours propre; lors de la cuisson de certaines préparations, les projections grasses peuvent dégager des odeurs désagréables.
- Nettoyez votre appareil après chaque utilisation afin de garantir un fonctionnement correct.
- N'utilisez jamais d'appareils à vapeur ou à haute pression pour nettoyer le four (exigences relatives à la sécurité électrique).


Installation

- Les opérations d'installation et de branchement doivent être réalisées par un technicien qualifié.
- Les réparations ne doivent être effectuées que par un service après-vente qualifié. Une réparation non conforme peut être la cause de graves dommages.
- Si l'installation électrique de votre habitation nécessite une modification pour le branchement de votre appareil, faites appel à un électricien qualifié.
- Débranchez l'appareil ou enlevez le fusible correspondant à la ligne de branchement de la cuisinière si celle-ci présente une quelconque anomalie.

Sécurité

- Thermostat de sécurité: Il coupe l'alimentation de toutes les résistances du four en cas de surchauffages imputables à un usage incorrect de l'appareil ou à la panne de certains composants. L'enclenchement du thermostat a lieu automatiquement dès que la température dans le four a baissé. Si le déclenchement du thermostat est à attribuer à la panne d'un composant, il faudra faire appel au service après-vente.

Protection de l'environnement

Tous les matériaux marqués par le symbole  sont recyclables. Déposez-les dans une déchetterie prévue à cet effet (renseignez-vous auprès des services de votre commune) pour qu'ils puissent être récupérés et recyclés.

En cas d'anomalie de fonctionnement, reportez-vous à la rubrique "EN CAS D'ANOMALIE DE FONCTIONNEMENT". Si malgré toutes les vérifications, une intervention s'avère nécessaire, le vendeur de votre appareil est le premier habilité à intervenir. A défaut (déménagement de votre part, fermeture du magasin où vous avez effectué l'achat...), veuillez consulter l'**Assistance Consommateurs** qui vous communiquera alors l'adresse d'un Service Après Vente.

En cas d'intervention sur l'appareil, exigez du service après-vente les pièces de rechange certifiées Constructeur.



Sommaire

A l'attention de l'utilisateur

Avertissements importants	2
Comment lire votre notice d'utilisation?	3
Description de l'appareil	4
Comment utiliser le four	5
Programmateur électronique	6
Conseils avant la première utilisation	8
La cuisson traditionnelle	9
Cuisson à chaleur tournante	10
Accessoires du four	10
Conseils d'utilisation	11
Guide des cuissons	12
Entretien et nettoyage	15
En cas d'anomalie de fonctionnement	16
Service après Vente	16
Plaque Signalétique	16
Garantie	16

A l'attention de l'installateur

Consignes de sécurité	17
Caractéristiques techniques	17
Mise en place de l'appareil	18
Installation de l'appareil	18
Raccordement électrique	19

Comment lire votre notice d'utilisation?

Les symboles suivants vous guideront tout au long de la lecture de votre notice:



Instructions de sécurité



Descriptions d'opérations



Conseils et recommandations



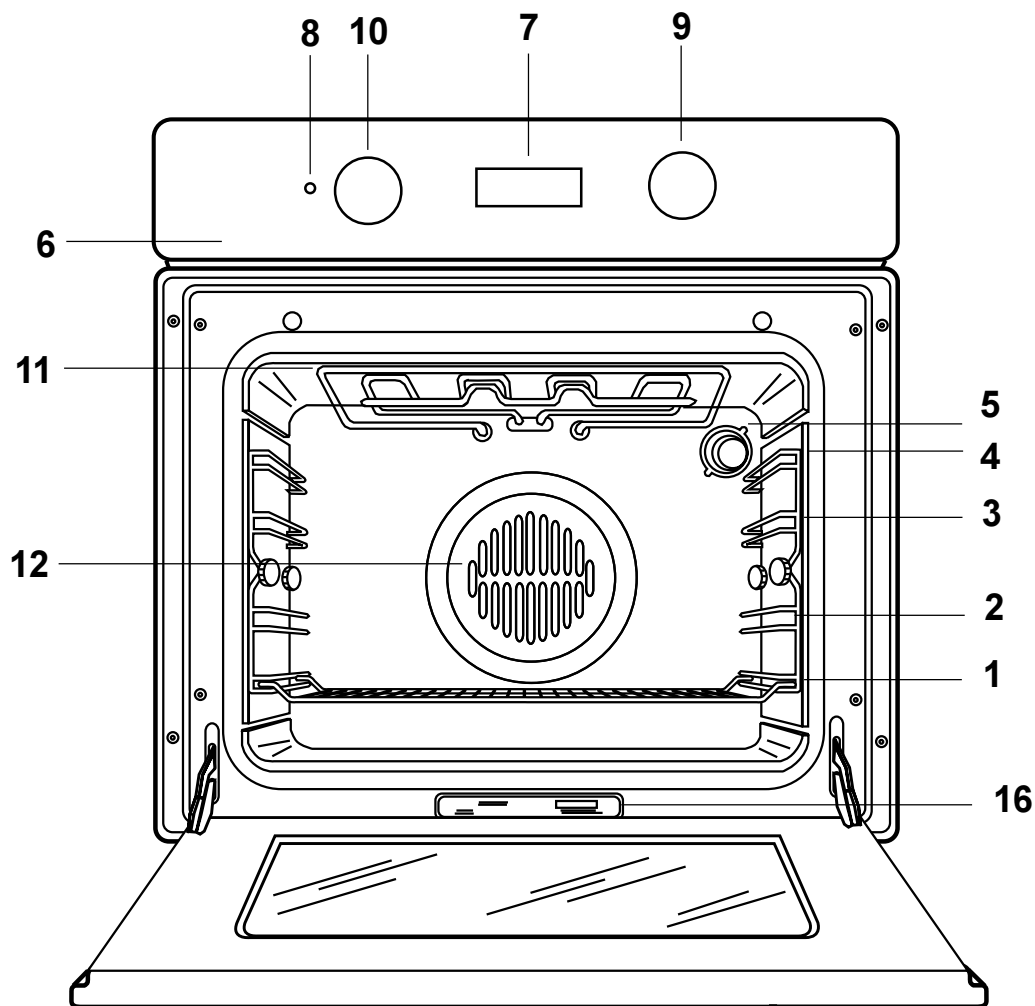
Informations sur l'environnement

Kit porte froide (cod.35791) - Modèles en acier inox

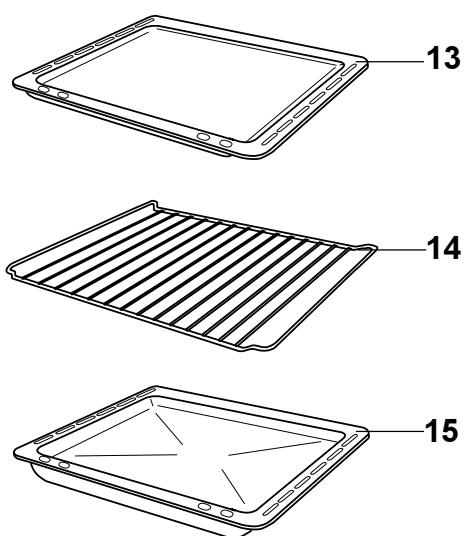
La façade de votre four est chaude pendant l'utilisation et le nettoyage; éloignez les jeunes enfants. Pour cet appareil, nous vous proposons un kit porte froide disponible en option auprès de votre revendeur.

Veillez lire attentivement ces remarques avant d'installer et d'utiliser votre appareil. Nous déclinons toute responsabilité en cas de dommages ou d'accident provoqués par l'appareil du fait du non-respect de ces avertissements.

Description de l'appareil



Accessoires












- 1 à 4. Niveaux de Gradins
- 5. Eclairage du four
- 6. Bandeau de commande
- 7. Programmateur électronique
- 8. Voyant de fonctionnement du thermostat
- 9. Sélecteur de fonctions
- 10. Thermostat
- 11. Gril
- 12. Turbine de ventilation
- 13. Plateau multi usages
- 14. Grille support de plat
- 15. Lèchefrite
- 16. Plaque signalétique

Comment utiliser le four

Le sélecteur de fonctions

Cette commande vous permet de choisir le mode de cuisson désirée. Les symboles présents sur le sélecteur de fonctions signifient :

- 0 le four est éteint;
-  Éclairage du four
-  Cuisson traditionnelle
-  Cuisson par l'élément chauffant supérieur (voûte)
-  Cuisson par l'élément chauffant inférieur (sole)
-  Grillade traditionnelle (gril simple)
-  Grillade traditionnelle (gril double)
-  Grillade ventilée
-  Cuisson par chaleur tournante
-  Décongélation

Positionnez le sélecteur sur l'un de ces symboles pour obtenir la fonction désirée.

Le thermostat

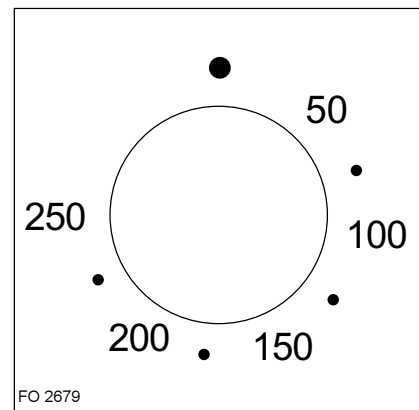
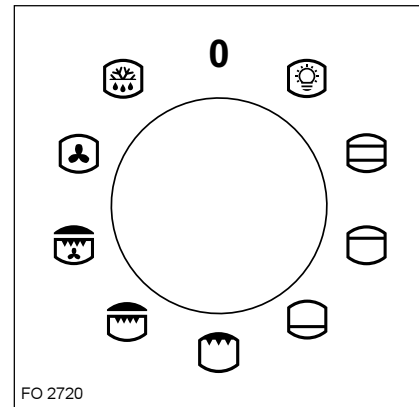
Le réglage de la température (entre 50 et 250 degrés) s'effectue en tournant le thermostat dans le sens des aiguilles d'une montre.

Le voyant de fonctionnement du thermostat

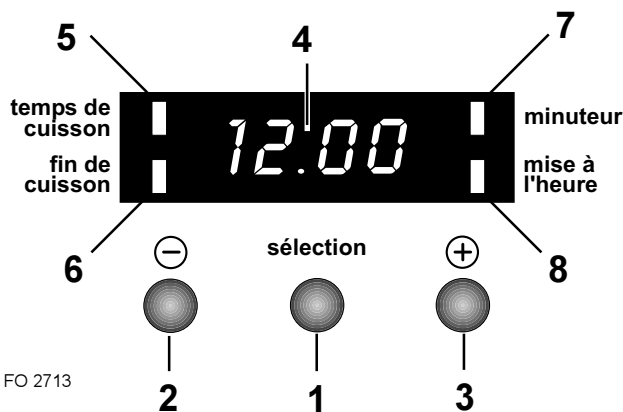
Ce voyant s'allume pendant le préchauffage du four et s'éteint lorsque la température sélectionnée est atteinte.

Ventilateur de refroidissement

Le ventilateur sert à refroidir le bandeau de commandes, les manettes, la poignée de la porte du four. Le ventilateur se met en marche ou s'arrête automatiquement lorsqu'on agit sur le sélecteur de fonctions. **Il est normale que vous l'entendiez encore quelques instants après l'arrêt total de votre four.**



Programmateur électronique



FO 2713

1. Touche "sélection": pour choisir une fonction
2. Touche "−"
3. Touche "+"
4. Cadran
5. Témoin indiquant la fonction "temps de cuisson"
6. Témoin indiquant la fonction "fin de cuisson"
7. Témoin indiquant la fonction "minuteur"
8. Témoin indiquant la fonction "mise à l'heure"



Le four fonctionne seulement si l'heure courante a été réglée. En outre, le four peut être utilisé manuellement, c'est-à-dire sans aucune programmation.

Réglage de l'heure courante

À l'instant où l'appareil est raccordé au réseau d'alimentation électrique, ou en cas de panne de courant, le témoin "mise à l'heure" clignote, indiquant ainsi la nécessité d'une mise au point.

Pour régler l'heure:

1. pressez la touche (+) ou (-).
2. Lorsque l'heure exacte apparaît sur le cadran, attendez 5 secondes: le témoin "mise à l'heure" s'éteint et le cadran affiche l'heure courante.

Pour modifier l'heure:

1. pressez la touche "sélection" plusieurs fois pour sélectionner la fonction "mise à l'heure". Le témoin correspondant clignote. Ensuite, procédez comme indiqué plus haut. L'heure courante peut être modifiée seulement si aucune fonction automatique ("temps de cuisson" ou "fin de cuisson") n'a été programmée.

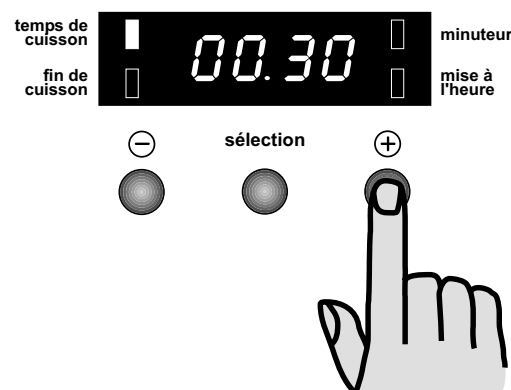
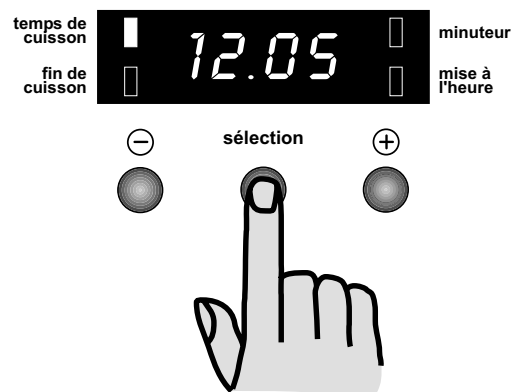
Fonction "temps de cuisson"

Il est possible de commencer immédiatement la cuisson et de programmer automatiquement la durée. Après avoir enfourné les plats à cuire, sélectionnez la fonction de cuisson désirée et la température. Puis, pressez la touche "sélection" plusieurs fois pour sélectionner la fonction "temps de cuisson". Le témoin correspondant clignote. Ensuite, procédez en suivant les instructions suivantes:

Pour régler le temps de cuisson:

1. pressez la touche (+) ou (-).
2. Lorsque le temps désiré apparaît sur le cadran, attendez 5 secondes: le témoin "temps de cuisson" (5) s'éclaire et le cadran affiche l'heure courante.
3. Lorsque le temps réglé s'est écoulé, le programmateur arrête automatiquement le fonctionnement du four, le témoin "temps de cuisson" clignote et une sonnerie se déclenche. Ramenez la manette du sélecteur et celle du thermostat sur la position "arrêt".

Pour interrompre le signal sonore, appuyez sur n'importe quelle touche. **Attention!** Quand vous accomplissez cette opération, le four s'allume de nouveau. Cependant, souvenez-vous de ramenez toujours la manette du sélecteur et celle du thermostat sur la position "arrêt" à la fin de la cuisson.



Pour effacer le temps de cuisson:

1. pressez la touche "sélection" plusieurs fois pour sélectionner la fonction "temps de cuisson". Le témoin correspondant clignote et le cadran affiche le temps de cuisson restant.
2. Pressez la touche \ominus jusqu'à ce que le cadran affiche les chiffres "0:00". Après 5 secondes le témoin s'éteint et le cadran affiche l'heure courante.

Fonction "fin de cuisson"

Il est possible de commencer immédiatement la cuisson et de programmer automatiquement la fin de la cuisson. Après avoir enfourné les plats à cuire, sélectionnez la fonction de cuisson désirée et la température. Puis, pressez la touche "sélection" plusieurs fois pour sélectionner la fonction "fin de cuisson". Le témoin correspondant clignote. Ensuite, procédez en suivant les instructions suivantes:

Pour régler la fin de cuisson:

1. pressez la touche \oplus ou \ominus .
2. Lorsque l'heure désirée pour la fin de cuisson apparaît sur le cadran, attendez 5 secondes: le témoin "fin de cuisson" s'éclaire et le cadran affiche l'heure courante.
3. Lorsque le temps réglé s'est écoulé, le programmeur arrête automatiquement le fonctionnement du four, le témoin "fin de cuisson" clignote et une sonnerie se déclenche. Ramenez la manette du sélecteur et celle du thermostat sur la position "arrêt".

Pour interrompre le signal sonore, appuyez sur n'importe quelle touche. **Attention!** Quand vous accomplissez cette opération, le four s'allume de nouveau. Cependant, souvenez-vous de ramenez toujours la manette du sélecteur et celle du thermostat sur la position "arrêt" à la fin de la cuisson.

Pour effacer la fin de cuisson:

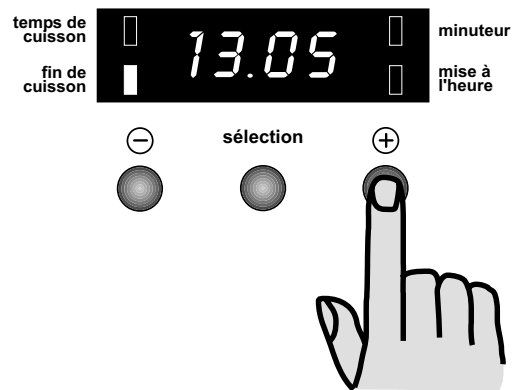
1. pressez la touche "sélection" plusieurs fois pour sélectionner la fonction "fin de cuisson". Le témoin correspondant clignote et le cadran affiche l'heure de fin de cuisson programmée.
2. Pressez la touche \ominus jusqu'à ce que le cadran affiche l'heure courante. Le programmeur émet un "bip" et le témoin s'éteint.

"Temps de cuisson" et "fin de cuisson" combinées

Les fonctions "temps de cuisson" et "fin de cuisson" peuvent être utilisées en même temps pour allumer et arrêter automatiquement le four.

1. Avec la fonction "temps de cuisson" (suivez les instructions fournies au chapitre correspondant) réglez le temps de cuisson. Ensuite, pressez la touche "sélection": le cadran affiche le temps programmé.
2. Avec la fonction "fin de cuisson" (suivez les instructions fournies au chapitre correspondant) sélectionnez l'heure de la fin de cuisson.

Les témoins correspondants s'éclairent et le cadran affiche l'heure courante. Le four s'allume et s'arrête automatiquement selon les durées programmées.



Fonction "minuteur"

Grâce à cette fonction, une sonnerie se déclenche lorsque le temps réglé s'est écoulé. Attention: le minuteur **N'INTERROMPT PAS LA CUISSON** à la fin du temps réglé.

Pour régler le minuteur:

1. pressez la touche "sélection" plusieurs fois pour sélectionner la fonction "minuteur". Le témoin correspondant clignote.
2. Ensuite, pressez la touche ⊕ ou ⊖ pour régler le temps désiré (maximum: 2 heures et 30 minutes).
3. Lorsque l'heure désirée apparaît sur le cadran, attendez 5 secondes: le témoin "minuteur" s'éclaire.
4. Lorsque le temps réglé s'est écoulé, le témoin clignote et une sonnerie se déclenche. Pour interrompre le signal sonore, appuyez sur n'importe quelle touche.

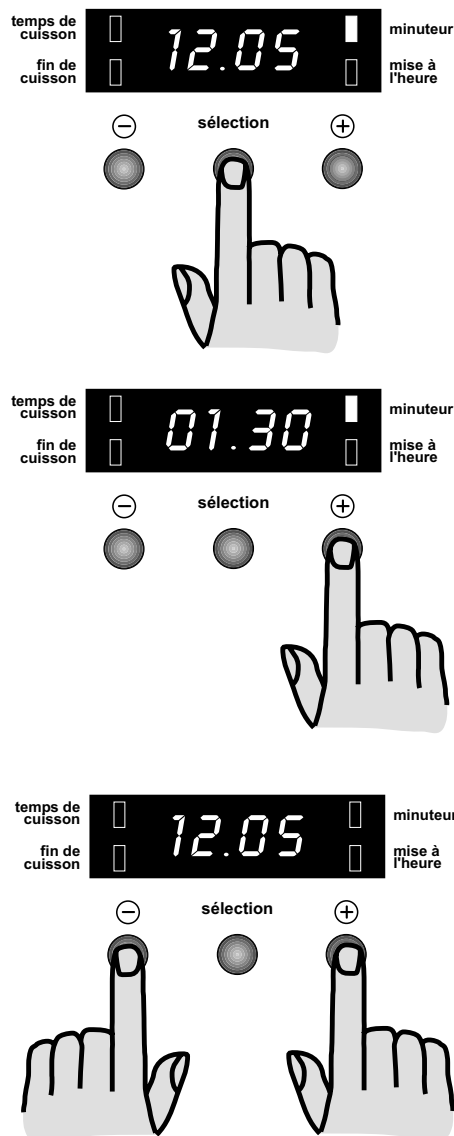
Pour effacer le minuteur:

1. pressez la touche "sélection" plusieurs fois pour sélectionner la fonction "minuteur". Le témoin correspondant clignote et le cadran affiche le temps restant.
2. Pressez la touche ⊖ jusqu'à ce que le cadran affiche les chiffres "0:00". Après 5 secondes le témoin s'éteint et le cadran affiche l'heure courante.

Comment éteindre le cadran

1. Pressez deux ou trois touches en même temps et gardez la pression sur les touches pendant 5 secondes. Le cadran s'éteindra.
2. Pour allumer le cadran, appuyez sur n'importe quelle touche.

Le cadran peut être éteint seulement si aucune fonction n'a été programmée.



i Conseils avant la première utilisation

Premier nettoyage


Enlevez les accessoires et lavez-les à l'eau savonneuse en prenant soin de bien les rincer et les essuyer.

Première utilisation



Avant la première utilisation de votre four, faites-le chauffer une fois à vide afin d'éliminer l'odeur de calorifuge et les graisses de protection utilisées lors de la fabrication. Assurez-vous alors que la pièce soit suffisamment aérée (Ventilation Mécanique Contrôlée) en fonctionnement ou fenêtre ouverte.

Comment procéder

1. Enlevez tous les accessoires du four.
2. Retirez les étiquettes publicitaires et les autocollants (**sauf la plaque signalétique**) qui pourraient se trouver sur la façade de votre appareil.
3. Faites chauffer la four en positionnant le sélecteur de fonctions sur le repère  et le thermostat sur la position "250" pendant 30 minutes, afin déliminer l'odeur provenant du calorifuge.

Pendant cette opération, votre appareil fume. Aérez convenablement la pièce pour limiter les odeurs et le dégagement de fumée.

La durée et le température de cuisson indiquées dans les guides des cuissons sont adaptées à votre nouvel appareil. Pour obtenir de bons résultats culinaires, suivez ces indications.

La cuisson traditionnelle



Toutes les cuissons doivent être faites avec la porte du four fermée.

La cuisson se fait par convection naturelle : l'air chaud circule dans le four selon le principe des courants ascendants et descendants. Elle convient à toutes les cuissons.

Le préchauffage du four est nécessaire.



Comment procéder ?

Pour les pâtisseries, les gratins, les terrines, ...

- 1) Positionnez le sélecteur sur la position
- 2) Préchauffez le four en plaçant le thermostat sur le repère choisi pour la cuisson (consultez le guide des cuissons).
- 3) Enfourez votre plat.

Cuisson par l'élément

chauffant inférieur (sole)

La cuisson se fait par l'élément chauffant inférieur. Cette position de thermostat convient particulièrement pour la cuisson des pizzas, des flans et des tartes confectionnées avec des fruits.

Le préchauffage du four est nécessaire.



Comment procéder ?

- 1) Préchauffez le four 10 minutes environ, en plaçant le sélecteur sur la position
- 2) Enfourez votre plat et réglez le thermostat sur la température désirée.

Cuisson par l'élément

chauffant supérieur (voûte)

La cuisson se fait par rayonnement. Seul l'élément chauffant supérieur fonctionne. Cette position de thermostat convient pour le réchauffage de vos plats préparés à l'avance.

Le préchauffage du four n'est pas nécessaire.



Comment procéder ?

- 1) Enfourez votre plat au gradin 3.
- 2) Positionnez le sélecteur sur la position
- 3) Positionnez le thermostat sur la température désirée.

Les grillades



- 1) Préparez la pièce à griller.
- 2) Placez-la directement sur la grille support de plat.
- 3) Positionnez le sélecteur sur la position
- 4) Glissez la lèchefrite au gradin 1. Versez toujours un peu d'eau dans la lèchefrite.
- 5) Glissez la grille support de plat au gradin 3 ou 4 suivant l'épaisseur de la pièce à griller.
 - a) Préférez le gradin 4 pour les pièces à griller minces (toasts, côtes de porc, saucisses, petits poissons...).
 - b) Préférez le gradin 3 pour les pièces à griller épaisses (côte de boeuf, gros poissons, morceaux de poulet).
- 7) Lorsque la première face est dorée, retournez la pièce sans la piquer pour éviter de lui faire perdre son jus.
- 8) Faites griller la deuxième face.
- 9) Salez en fin de cuisson.

Le temps de cuisson doit être déterminé par l'épaisseur de la pièce à griller et non par son poids.

Les gratins



- 1) Positionnez le sélecteur sur la position
- 2) Placez le plat sur la grille support et glissez l'ensemble au gradin 3 ou 4.
- 3) Laissez le mets exposé quelques minutes au rayonnement du gril.

Plus la préparation sera proche de l'élément rayonnant, plus le "gratinage" sera rapide.

Les grillades ventilées



- 1) Positionnez le sélecteur sur la position



**Ne positionnez pas le thermostat sur une position supérieure à 200° C.
Temps de cuisson maximum: 1 heure**

- 2) Placez le plat sur la grille support et glissez l'ensemble au gradin 3 ou 4.



La cuisson avec grillade ventilée correspond au fonctionnement alterné du gril et du ventilateur (réchauffage à convection).

Ce type de cuisson permet à la chaleur de pénétrer graduellement à l'intérieur de la nourriture sans exposer la superficie de celle-ci pendant un temps trop long à l'action directe du gril.



Cuisson à chaleur tournante

 Toutes les cuissons doivent être faites avec la porte du four fermée.

Dans ce mode de cuisson, la circulation de l'air chaud à l'intérieur du four est assurée par un ventilateur. Vous pourrez ainsi cuire plusieurs plats en même temps, que vous disposerez sur différents niveaux.


-  1) Enfourez votre plat au gradin 2. Si vous désirez cuire deux plats en même temps, nous vous conseillons d'utiliser le premier et le troisième guide en partant du bas.
- 2) Positionnez le sélecteur sur la position .
- 3) Positionnez le thermostat sur la température désirée.

Décongélation

-  1) Enfourez votre plat au gradin 2.
- 2) Positionnez le sélecteur sur la position .
- 3) Positionnez le thermostat sur la position ●.

Le ventilateur fera circuler de l'air froid dans le four et favorisera ainsi la décongélation rapide des aliments congelés.

Accessoires du four

 En plus des accessoires fournis avec votre appareil, nous vous conseillons de n'utiliser que des plats et des moules à gâteaux résistants à de hautes températures (suivez les instructions des fabricants).

Votre four est équipé de :

- 1 plateau multi usages
- 1 grille support de plat
- 1 lèchefrite

Les préparations posées sur le plateau multi usages ou sur la grille de support de plat ne doivent pas excéder 7 à 8 kilogrammes.

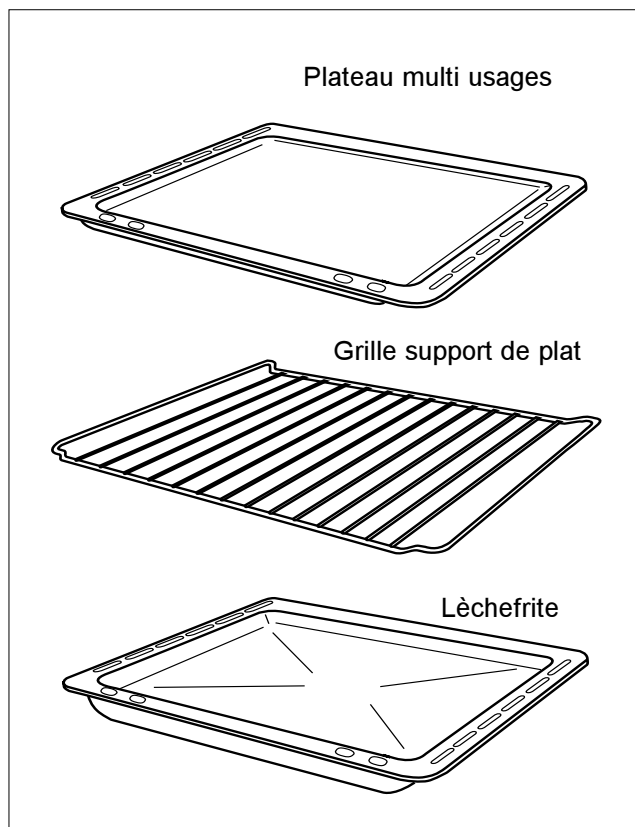
Le plateau multi usages

Il s'utilise pour la cuisson ou le réchauffage de pizzas, de petits gâteaux individuels posés directement dessus. Prenez la précaution de centrer le plateau multi usages dans le four pour permettre une bonne circulation d'air et obtenir de bons résultats culinaires.

La grille support de plat

Elle permet de poser les plats (rôtis, gratins, les moules à pâtisserie, etc...) ainsi que les grillades. Votre plat doit être centré sur la grille.

Si vous cuisez les aliments directement sur la grille, glissez la lèchefrite au gradin 1. Versez toujours un peu d'eau dans la lèchefrite.



La lèchefrite

Elle est utilisée pour recueillir le jus des grillades. Glissez la lèchefrite.

Elle n'est pas prévue pour être utilisée comme plat de cuisson.

Lorsque vous n'utilisez pas la lèchefrite, veillez à la retirer du four.

Conseils d'utilisation

Le préchauffage se fait sur la position choisie pour la cuisson :

- 8 minutes pour les positions de 50° à 150° C.
- 15 minutes pour les positions de 175° à 225° C.

Le réchauffage et la décongélation de plats préparés à l'avance s'effectuent en position cuisson traditionnelle.

Nos conseils



Ne placez jamais de papier d'aluminium directement en contact avec le bas de votre four, ceci entraînerait une détérioration de l'émail.

- Pour préserver la propreté de votre four, une feuille d'aluminium intercalée entre le plat et la grille support protégera la sole en cas de débordement. **Afin de permettre une bonne circulation d'air, cette feuille ne doit pas couvrir la totalité de la surface de la grille.**
- Piquez la peau des volailles et saucisses à l'aide d'une fourchette avant la cuisson. Vous éviterez ainsi le gonflement et l'éclatement de la peau.
- Laissez le moins de barde possible autour de vos rôtis pour réduire les projections et obtenir un mets moins riche en graisse.

Choix des récipients

- L'épaisseur, la conductibilité, la couleur des récipients influencent les résultats culinaires.
- Pendant la cuisson, certaines préparations augmentent de volume, en conséquence, choisissez vos récipients de manière à ce que la préparation crue laisse le tiers supérieur du moule libre.
- Pour prévenir les projections grasses trop importantes, utilisez pour la cuisson des rôtis et des volailles, des plats à bords hauts et des cocottes en verre à feu munies de leur couvercle dont les dimensions sont proportionnées à la pièce à rôtir.
- Réservez les plats en verre à feu pour vos gratins et vos soufflés


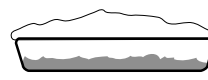


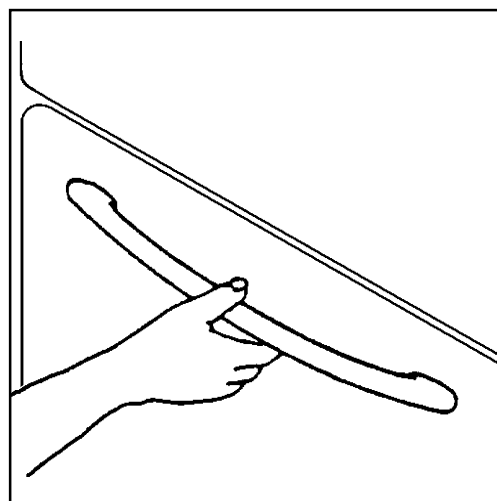
Pour ouvrir la porte du four, empoignez toujours la poignée au centre.

Influence des récipients sur les résultats de cuisson au four

Sachez que :

- A** L'aluminium, les plats en terre cuite, la terre à feu, **diminuent** la coloration dessous et préservent l'humidité des aliments. Nous vous les conseillons pour les pâtisseries moelleuses, la cuisson des gratins, des rôtis.
- B** La fonte émaillée, le fer étamé, le verre et la porcelaine à feu, les récipients avec intérieur anti-adhésif et extérieur coloré, **augmentent** la coloration dessous et favorisent le dessèchement des aliments. Nous vous les conseillons pour les tartes, les quiches et toutes cuissons croustillantes qui doivent être aussi dorées dessous que dessus.

Vous constatez	Que faire ?
Dessous trop pâle pas assez cuit ou dessus trop foncé 	prenez un moule du type B ou descendez le moule d'un niveau
Dessous trop foncé, trop cuit ou dessus trop clair 	prenez un moule du type A ou remontez le moule d'un niveau



Guide des cuissons

Guide des cuissons au four

Le préchauffage du four est nécessaire, il doit se faire sur la position choisie pour la cuisson.

Temps de préchauffage : 8 minutes pour les positions de 50° à 150° C.
15 minutes pour les positions de 175° à 225° C.

La cuisson traditionnelle

Préparations	Position du thermostat	Gradin	Temps de cuisson
VIANDES			
Boeuf	220°	2	15 min / 500 g
Gigot d'agneau	220°	2	15 min / 500 g
Porc	200°	2	35 min / 500 g
Veau	200°	2	35 min / 500 g
Volailles	220°	2	25 à 35 min par 500 g selon épaisseur ou grosseur
POISSONS			
Gros poissons	180°	2	25 - 35 min
Petits poissons (tranches et filets)	180°	2	20 - 30 min
LEGUMES			
Gratin dauphinois	220°	2	60 - 70 min
Tomatoes farcies	220°	2	60 - 70 min
ENTREES			
Croûtes feuilletées	220°	2	20 - 30 min
Paté en terrine	200°	2	90 - 100 min dans un plat au bain-marie
Quiche lorraine	220°	2	40 - 45 min
Soufflé au fromage	220°	2	40 - 50 min
PATISSERIES			
Biscuits de Savoie	175°	2	35 - 45 min
Brioche individuelles	200°	2	20 - 30 min
Cake	175°	2	35 - 45 min
Génoise	175°	3	35 - 45 min
Kouglof, brioche en moule	200°	2	25 - 35 min
Macarons	175°	3	20 - 30 min
Pâte brisée (non garnie)	220°	2	20 - 30 min
Pâte à choux	220°	2	35 - 40 min
Quatre-quarts	175°	3	35 - 45 min
Sablés	175°	3	20 - 30 min
Tarte aux fruits (pâte brisée)	220°	2	40 - 45 min
Tarte aux fruits (pâte levée)	220°	2	30 - 40 min

La cuisson à chaleur tournante

Préparations	Position du thermostat	Gratin	Temps de cuisson
VIANDES			
Rôti de boeuf	175°	2	50-70 min / 1000 g / sur la grille
Rôti de porc	175°	2	100-130 min / 1200 g / sur la grille
Rôti de veau	175°	2	90-120 min / 1000 g / sur la grille
Rosbif à l'anglaise	200°	2	50-70 min / 1500 g / sur la grille
Agneau	175°	2	110-130 min / 1200 g / cuisse
POISSONS			
Entier	175°	2 (1 et 3)*	40 - 60 min / 2 poissons
Filets	175°	2 (1 et 3)*	40 - 60 min / 4 filets
TIMBALES			
De pâtes	175°	2 (1 et 3)*	40 - 50 min
De légumes	175°	2 (1 et 3)*	45 - 60 min
PAIN ET PIZZA			
Pain blanc	175°	2	45 - 60 min / 1 baguette
Pain de seigle	175°	2	30 - 45 min
Petit pains	175°	2 (1 et 3)*	20 - 35 min / 8 petit pains
Pizza	200°	2 (1 et 3)*	20 - 35 min / sur la plaque à pâtisserie
PÂTISSERIES			
Avec pâte feuilletée	160°	2 (1 et 3)*	45 - 60 min
Avec pâte levée	160°	2 (1 et 3)*	20 - 35 min
Pâte brisée, base de gâteau	160°	2 (1 et 3)*	20 - 30 min
Gâteau à la ricotta	150°	2	60 - 80 min
Gâteau aux pommes	160°	2 (1 et 3)*	45 - 60 min
Strudel	150°	2 (1 et 3)*	60 - 80 min
Tartes	160°	2 (1 et 3)*	45 - 60 min
Petites pâtisseries	160°	2 (1 et 3)*	15 - 25 min
Biscuits	160°	2 (1 et 3)*	10 - 20 min
Meringues	120°	2 (1 et 3)*	90 - 120 min

(*) L'indication des niveaux entre parenthèses est celle à respecter dans le cas de cuisson sur plusieurs étages.

Remarques : Les temps de cuisson indiqués ne comprennent pas le préchauffage. Nous vous conseillons, en particulier pour les pâtisseries, la pizza et le pain, de chauffer le four pendant environ 10 minutes avant de commencer la cuisson.

Guide des cuissons par l'élément chauffant inférieur

Préparations	Position du thermostat	Gratin	Temps de cuisson
Pizzas (sur la plaque ou en tourtière)	225°	2	25 - 35 min
Tartes aux fruits (pâte brisée avec des fruits)	225°	2	40 - 45 min
Flans (patê brisée)	225°	2	40 - 45 min
Tartes aux fruits (pâte levée avec des fruits)	225°	2	30 - 40 min

Guide des cuissons au gril (symboles

Préparations	Position du thermostat	Gratin	Temps de cuisson
GRILLADES			
Côtes de porc	250	4	10 min par face
Côtes de boeuf	250	3	20 min par face
Saucisses - merguez	250	4	10 - 15 min
Poissons	250	3 - 4	10 - 15 min selon la taille et l'épaisseur
Poulet en morceaux	250	3	20 min par face
Poulet au tournebroche	250		50 - 70 min selon grosseur
GRATINAGE			
Plats chauds	250	3	5 - 10 min
Gratin de pâtes	250	3	5 - 10 min
Tarte meringuée	250	3	5 min
Croque-monsieur	250	4	5 min
Crème brûlée	250	3	5 min

L'importance du volume des préparations à cuire et la grande variété des matériaux constituant les récipients de cuisson et les moules à pâtisserie peuvent vous amener à modifier les indications données dans les guides de cuissons. Seule votre expérience vous permettra de trouver le réglage convenant le mieux à vos habitudes culinaires.

Entretien et nettoyage

Bandeau de commandes et manettes :

Utilisez une éponge humide additionnée d'eau savonneuse. Rincez et séchez soigneusement.

Porte du four:



Utilisez une éponge humide additionnée d'un détergent doux. Rincez et séchez soigneusement. N'utilisez en aucun cas de produits abrasifs ou d'éponge avec grattoir.

Nettoyage du four à émail catalytique

Principe

L'émail catalytique absorbe et détruit les projections grasses sous l'action de la chaleur.


Entretien

Lors des cuissons provoquant beaucoup de projections grasses (volailles, grillades, ...), la durée de cuisson ou la température ne sont pas toujours suffisantes pour éliminer toutes les graisses. Dans ce cas à la suite de la cuisson retirez tous les accessoires du four, placez le sélecteur sur le repère  et le thermostat sur la position "250", puis laissez chauffer à vide 45 minutes, ensuite placez le sélecteur sur la position  pendant 5 minutes.

Si vous réalisez cette opération à partir d'un four froid, comptez 60 minutes de nettoyage.

Ne projetez pas de produits nettoyants sur les panneaux catalytiques.

Nous vous recommandons d'effectuer le nettoyage régulièrement afin que les parois catalytiques (émail poreux) ne se saturent.

 **La porte du four est plus chaude que d'habitude lors du nettoyage, éloignez les jeunes enfants.**

La sole et la voûte sont en émail vitrifié, brillant et lisse au toucher, le nettoyage est «manuel».

En cas de débordements sur la sole, lavez-la à l'aide d'une éponge et d'un détergent doux.

Nous vous recommandons de ne jamais utiliser d'éponge métallique, de produits abrasifs, de détergents, d'objets tranchants, tels que couteaux, grattoirs, qui rendraient l'émail définitivement inefficace.

Remplacement de la lampe du four

 **Débranchez l'appareil de l'alimentation, avant de remplacer l'ampoule.**

Dévissez le globe puis l'ampoule et remplacez-la par un modèle identique apte à supporter des hautes températures (300°C) et ayant les caractéristiques suivantes : Tension: 230 V (50 Hz); Puissance: 15 W; Culot : E 14.

Revissez le globe.

Grill basculant



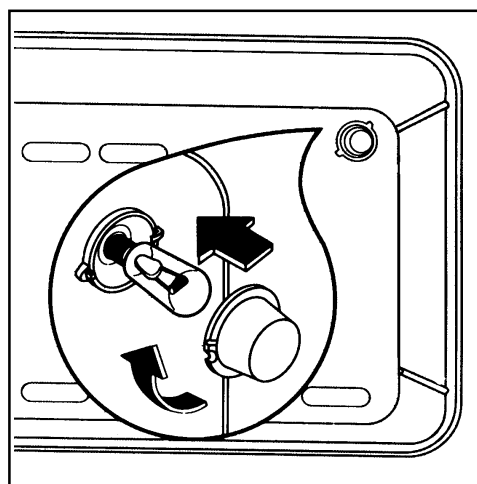
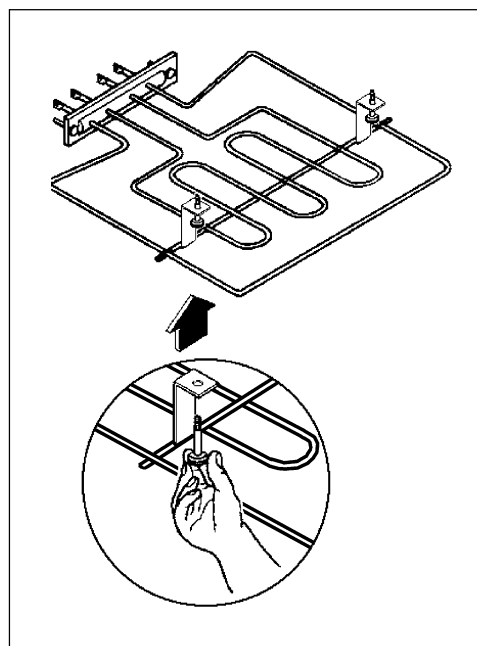
Avant de procéder au nettoyage de la voûte de four, débranchez-le. Effectuez le nettoyage lorsque le four est froid.

L'élément chauffant supérieur de Votre four est basculant. Pour rendre plus aisé le nettoyage de la voûte de four l'élément chauffant supérieur (élément chauffant et grill) peut être basculé.

- Dévissez les vis moletées. La première fois que vous faites cette opération, nous vous recommandons d'utiliser un tournevis.
- Basculez l'élément chauffant vers le bas.
- Maintenant Vous pouvez nettoyer la surface du four (voir les indications générales pour le nettoyage).
- Remontez l'élément chauffant à sa place et visser les vis ôtées précédemment.



Avant toute utilisation du four, vérifiez que l'élément chauffant soit correctement remis en place.



En cas d'anomalie de fonctionnement

Nous vous recommandons vivement de faire les vérifications suivantes sur votre appareil avant d'appeler un technicien du Service Après-Vente. Il se peut que le problème soit simple et que vous puissiez le résoudre vous-même.

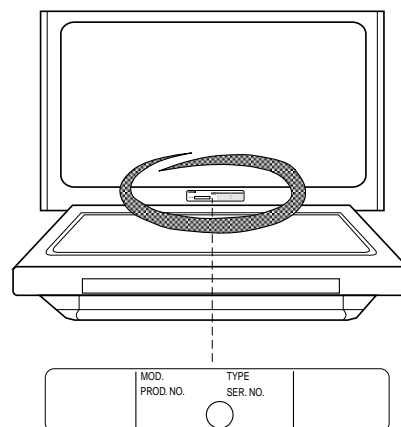
Symptômes	Solutions
<ul style="list-style-type: none">Les résultats de cuisson au four ne sont pas satisfaisants.	<p>Vérifiez que:</p> <ul style="list-style-type: none">la durée et la température de préchauffage sont correctes (voir chapitre "Guides des cuissons").la position de thermostat sélectionnée est adaptée.la durée de cuisson est adaptée.la grille ou la lèchefrite est bien positionnée dans le four.le récipient de cuisson est bien adapté. <p>Il est normale que le four fume lors de la première utilisation (voir chapitre "Conseils avant la première utilisation").</p>
<ul style="list-style-type: none">Le four fume.	<p>Vérifiez que:</p> <ul style="list-style-type: none">le four ne nécessite pas de nettoyage.la préparation ne déborde pas.il n'y a pas de projections excessives de graisse/jus sur le parois du four.la position du thermostat sélectionnée est adaptée, plus particulièrement pour la cuisson des viandes (voir chapitre "Guides des cuissons").

Si après avoir vérifié ces différents points l'anomalie persiste, contactez votre Service Après-Vente.

Plaque Signalétique

En appelant un Service Après Vente, indiquez-lui le modèle, le numéro de produit et le numéro de série de l'appareil. Ces indications figurent sur la plaque signalétique située sur votre appareil.

La plaque est située sur la façade de l'appareil.



Service après Vente

En cas d'anomalie de fonctionnement, reportez-vous à la rubrique "EN CAS D'ANOMALIE DE FONCTIONNEMENT". Si malgré toutes les vérifications, une intervention s'avère nécessaire, le vendeur de votre appareil est le premier habilité à intervenir. A défaut (déménagement de votre part, fermeture du magasin où vous avez effectué l'achat ...), veuillez consulter l'**Assistance Consommateurs** qui vous communiquera alors l'adresse d'un Service Après Vente.

En cas d'intervention sur votre appareil, exigez du Service Après Vente les Pièces de Rechange certifiées Constructeur.



Garantie

Conformément à la Législation en vigueur, votre Vendeur est tenu, lors de l'acte d'achat de votre appareil, de vous communiquer par écrit les conditions de garantie et sa mise en œuvre appliquées sur celui-ci. Sous son entière initiative et responsabilité, votre Vendeur répondra à toutes vos questions concernant l'achat de votre appareil et les garanties qui y sont attachées.

N'hésitez pas à le contacter.

A l'attention de l'installateur



Consignes de sécurité

- Pour le bon fonctionnement de l'ensemble de cuisson encastré dans un meuble ou dans toute autre niche prévue à cet effet, il est indispensable que ces derniers possèdent les caractéristiques appropriées.
- Encastrer l'appareil de façon à ce qu'il touche aux meubles de cuisine voisins. Cela dans le but d'éviter que l'on puisse entrer accidentellement en contact avec les parties électriques.
- En outre, toutes les pièces de protection de l'appareil - aussi un éventuel panneau de protection, par exemple lorsqu'il est placé à la fin ou au commencement des éléments de cuisine - devront être fixées de telle façon qu'elles ne pourront être enlevées qu'à l'aide d'un outil.
- N'installez pas votre appareil à proximité d'un réfrigérateur ou congélateur car la chaleur émise par le four pourrait nuire au bon fonctionnement de ces appareils.

Raccordement électrique :

Vérifiez :

- que la puissance de l'installation est suffisante,
- que les lignes d'alimentation sont en bon état,
- que le diamètre des fils est conforme aux règles d'installation et aux normes en vigueur,
- que l'installation fixe comporte un dispositif possédant des contacts à coupure omnipolaire ayant une distance d'ouverture des contacts d'au moins 3 mm.

L'installation et l'entretien doivent être effectués par un professionnel qualifié conformément aux textes réglementaires et règles de l'art en vigueur:

NF C 15-100 - installations électriques à basse tension.



Notre responsabilité ne saurait être engagée en cas d'accidents ou d'incidents provoqués par une mise à la terre inexistante ou défectueuse.

Caractéristiques techniques

Raccordement électrique	230 V 50 Hz
Puissance électrique	2600 W

Four électrique

Puissance	2,60 kW
Elément sole	1,00 kW
Elément voûte	0,80 kW
Puissance du gril	1,75 kW
Gril + élément voûte	2,55 kW
Chaleur tournante	2,00 kW
Eclairage de four	0,015 kW
Moteur de ventilateur du four	0,030 kW
Moteur de ventilateur de refroidissement	0,025 kW
Nettoyage:	panneaux latérales catalytiques

Accessoires

- 1 grille support
- 1 plateau multi usages
- 1 lèchefrite

Dimensions

COTES D'ENCASTREMENT

Hauteur	59,1 cm
Largeur	56,0 - 57,0 cm
Profondeur	55,0 cm

INTÉRIEUR DU FOUR

Hauteur	33 cm
Largeur	42 cm
Profondeur	39 cm
Volume utile	53 litres

Programmeur électronique

- C E** Cet appareil est conforme aux **Directives Communaires CEE** suivantes:
- **73/23 - 90/683** (Basse Tension);
 - **89/336** (Compatibilité Electromagnétique);
 - **93/68** (Directives Générales);
- et modifications successives.

Ces informations sont valables uniquement dans les pays dont le symbole d'identification figure sur la plaque signalétique de l'appareil.

Installation de l'appareil

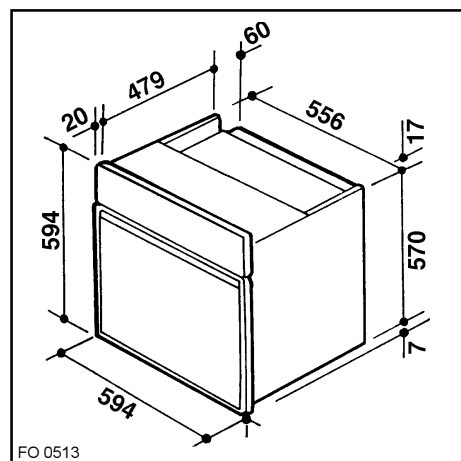
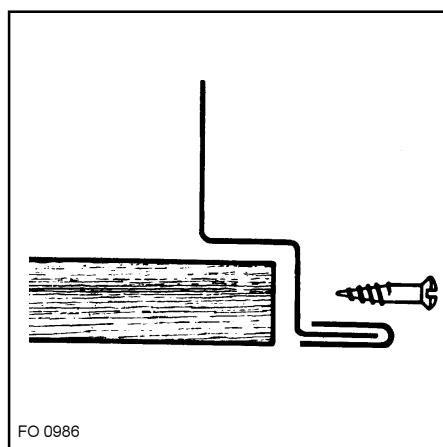
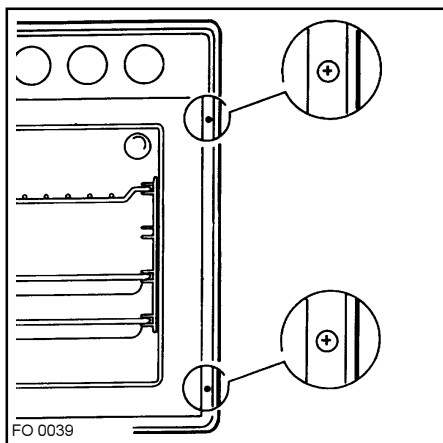
Mise en place de l'appareil



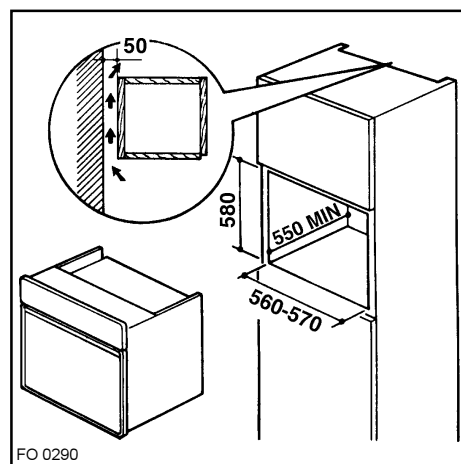
Les instructions suivantes sont destinées à l'installateur qualifié pour lui permettre d'exécuter les opérations d'installation et de branchement de la meilleure façon, tout en respectant la législation et les normes en vigueur. Le montage sur le meuble et l'installation électrique doivent être effectués uniquement par des techniciens spécialisés et agréés.

Fixation dans le meuble

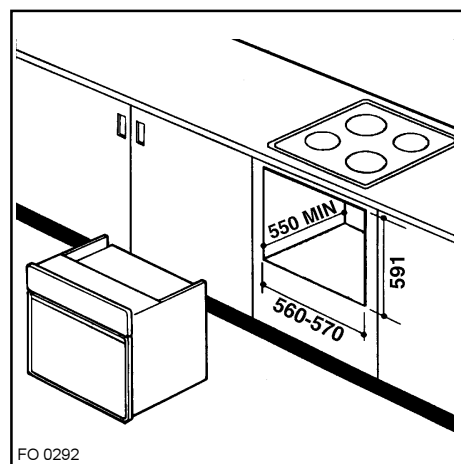
Placer l'appareil dans la niche de meuble. Ouvrir la porte du four et fixer le corps du four au meuble à l'aide de quatre vis à bois s'adaptant aux trous pratiqués à cet effet sur les montants latéraux (voir figure dessous)



Cotes d'encastrement



Encastrement dans un meuble colonne



Sous-encastrement

Les dimensions sont indiquées en millimètres

Raccordement électrique

Avant de procéder au branchement vérifiez que :

- la puissance de l'installation est suffisante,
- les lignes d'alimentation sont en bon état,
- le diamètre des fils est conforme aux règles d'installation et aux normes en vigueur,
- l'installation fixe de l'utilisateur comporte un dispositif à coupure omnipolaire ayant une distance d'ouverture des contacts d'au moins 3 mm.

Votre four est livré avec une câble d'alimentation, section 3 x 1,5 mm².



Le four est équipé d'une plaque à bornes à 3 pôles dont les conducteurs sont prédisposés pour fonctionner en 230 V monophasé.



Comment procéder ?

- 1) Montez une prise normalisée, pour la charge indiquée sur la plaque signalétique. Le câble est muni de trois conducteurs. Celui de mise à la terre est repéré jaune/vert.
- 2) La fiche doit être reliée à une prise de courant appropriée.



Le câble d'alimentation sera positionné de façon à ce qu'en aucun point sa température n'excède 50°C à la température ambiante.

- 3) Après le branchement, les éléments chauffants seront essayés en les faisant fonctionner pendant 3 min env.

Remarque :

Contrôlez sur la plaque signalétique la valeur de la puissance totale de raccordement pour établir la puissance du fusible.

Dans le cas d'une installation fixe, le raccordement au réseau doit être effectué par l'intermédiaire d'un interrupteur à coupure omnipolaire, ayant une distance d'ouverture des contacts d'au moins 3 mm.

Le conducteur de mise à la terre jaune-vert ne doit pas être coupé par l'interrupteur.

Le câble d'alimentation sera positionné de façon à ce qu'en aucun point sa température n'excède 50°C à la température ambiante.



Important :

L'appareil doit être relié à la terre conformément aux règlements en vigueur.

Remplacement de câble d'alimentation

- S'il est nécessaire de remplacer ce câble, utilisez exclusivement des câbles H07 RN-F, ou H05 RN-F, ou H07 RR-F, ou H05 VV-F.



- 1) Déconnectez le câble de la plaque à bornes positionnée sur la partie postérieure du four, et remplacez-le avec une des types mentionnés dessus.
- 2) Immobilisez-le à l'aide du serre-câble.

- Les câbles doivent être d'une section adaptée à la puissance de l'appareil et capables de supporter la température de fonctionnement.
- En outre, la longueur du conducteur de terre vert-jaune sera supérieure de 2 cm à celle des conducteurs de phase.

