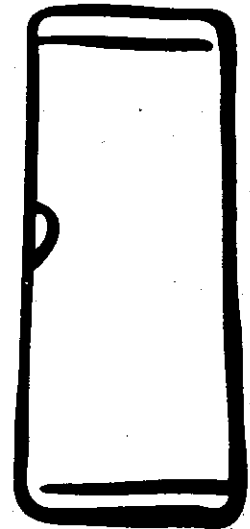
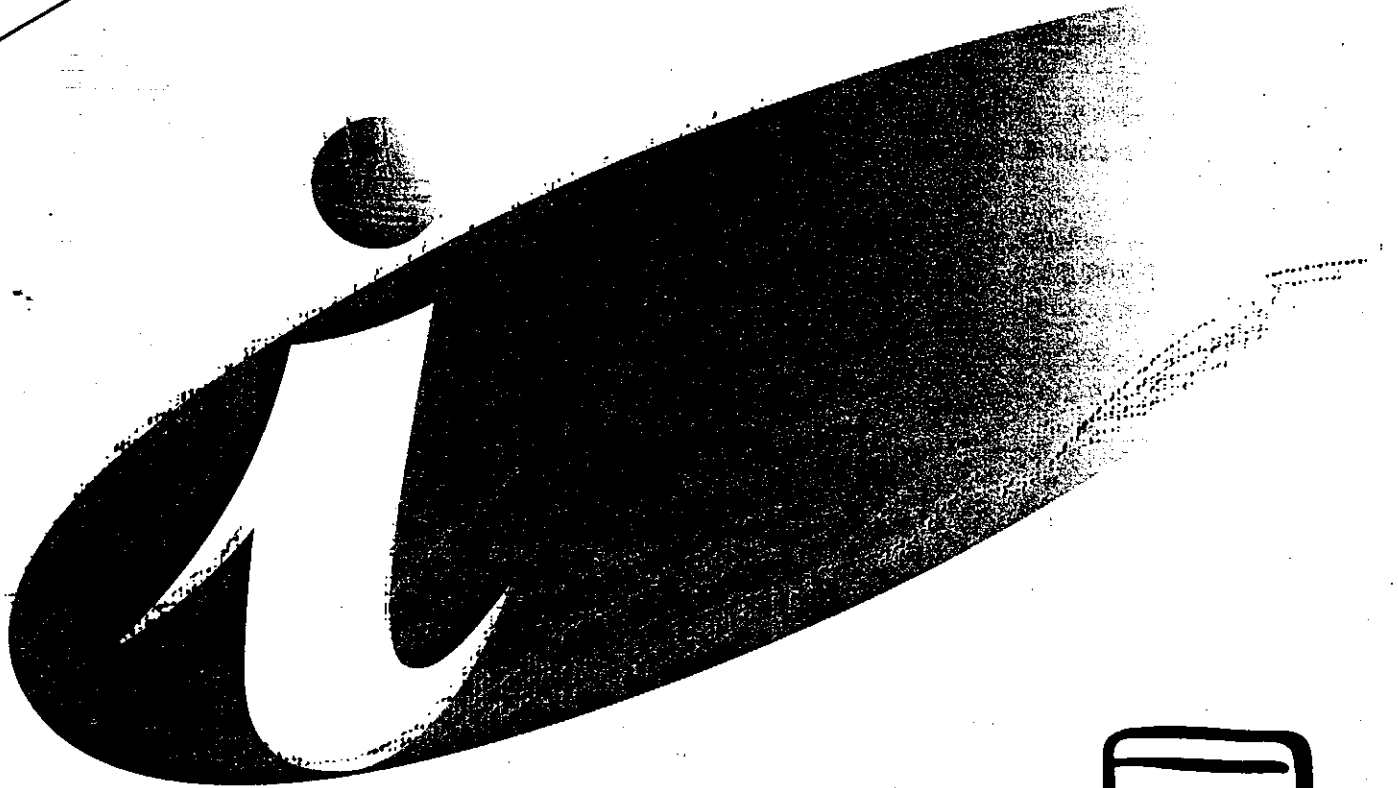


**FAURE**

**NOTICE D'UTILISATION**



CONGÉLATEUR

**FCV 238 W**

53101327922/3

F/FA/28. (01.)

Avant l'installation et l'utilisation de l'appareil nous vous conseillons de procéder à la lecture complète du mode d'emploi contenant des prescriptions de sécurité, des informations importantes et des conseils. En respectant les prescriptions du mode d'emploi l'appareil fonctionnera convenablement et à votre satisfaction.

Les symboles utilisés:



**Prescriptions de sécurité**

Les prescriptions et cautions de ce symbole servent à la protection de l'appareil et de votre personne.



**Importantes instructions et informations**



**Informations pour la protection de l'environnement**



**Conseils pratiques**

Vous trouverez ici des conseils pratiques concernant les aliments et leur stockage.

## Maîtrise de la température

- Stocker les aliments les plus sensibles dans la zone la plus froide de l'appareil, conformément aux indications figurant dans cette notice.
- Attendre le complet refroidissement des préparations avant de les stocker (ex.: soupe).
- Limiter le nombre d'ouvertures de la porte.
- Positionner la commande de réglage du thermostat de façon à obtenir une température plus basse. Ce réglage doit se faire progressivement afin de ne pas provoquer le gel des denrées.
- **La mesure de la température** d'une zone, clayette par exemple, peut se faire au moyen d'un thermomètre placé, dès le départ, dans un récipient rempli d'eau (verre). Pour être fidèle et représentative de ce qui se passe à l'intérieur de l'appareil, la lecture de la température doit être faite après quelques heures de stabilisation de l'ensemble, par exemple le matin à la première ouverture de la porte.

## Respect des règles d'hygiène alimentaire

- Retirer les emballages du commerce avant de placer les aliments dans le réfrigérateur (exemple: emballage des packs de yaourts).
- Emballer systématiquement la nourriture pour éviter que les denrées ne se contaminent mutuellement.
- Disposer les aliments de telle sorte que l'air puisse circuler librement tout autour.
- Consulter la notice d'utilisation de l'appareil en toutes circonstances et en particulier pour les conseils d'entretien.
- Nettoyer fréquemment l'intérieur du réfrigérateur en utilisant un produit d'entretien sans effet oxydant sur les parties métalliques.

# Sommaire

<b>Informations importantes de la sécurité</b> .....	<b>4</b>
Prescriptions générales de sécurité .....	4
Prescriptions de sécurité pour l' enfants .....	4
Prescriptions de sécurité .....	4
Prescriptions de sécurité pour isobutane .....	4
<b>A l' attention de l' exploitateur</b> .....	<b>5</b>
Information générale .....	5
Désignation de l' appareil, ses parties principales .....	5
Commutateur et indicateur .....	6
Commande de l' appareil .....	6
Mise en service .....	6
Réglage de la température .....	7
Congélation .....	7
Stockage .....	8
Préparation de glaçon .....	8
Renseignements et conseils utiles .....	8
Idées et suggestions .....	8
Comment économiser d' énergie: .....	8
Armoire et environnement .....	8
Entretien .....	9
Le dégivrement .....	9
Nettoyage systématique .....	10
Appareil hors d' usage .....	10
Dépannage .....	10
<b>A l' attention de la personne qui mettra en service l' appareil</b> .....	<b>11</b>
Caractéristiques techniques .....	11
Mise en marche de l' appareil .....	11
Livraison, déballage .....	11
Nettoyage .....	11
La pose de l' appareil .....	11
Changement le sens d' ouverture des portes .....	13
Branchement électrique .....	14
<b>Garantie et service après-vente</b> .....	<b>15</b>
Condition de garantie .....	15
Service après-vente et pièces de rechange .....	15

# Informations importantes de la sécurité

## Prescriptions générales de sécurité

- Conservez ce mode d'emploi qui doit toujours suivre l'appareil.
- L'appareil n'est conçu que pour conserver les aliments dans les conditions domestiques ordinaires suivant ce mode d'emploi.
- **Confiez toute réparation - y compris le changement et la réparation du câble de raccordement électrique - à l'atelier agréé.** Les pièces de rechange doivent être livrées par la fabrique. Sinon, l'appareil peut s'endommager ou de dégâts matériels ou de blessures humains peuvent arriver.
- L'appareil n'est hors de tension que dans le cas où le câble d'alimentation est retiré de la prise secteur. Retirez donc toujours la fiche du câble de la prise (saisissant toujours la fiche et ne jamais tirant sur le câble) avant de procéder au nettoyage ou à la réparation. Dans le cas où la prise secteur est en un endroit difficilement accessible, déconnectez le réseau électrique pour mettre l'appareil hors de tension.
- Ne rallongez jamais le câble d'alimentation!
- N'utilisez pas des outils durs, pointus ou coupants pour nettoyer, dégeler l'appareil, ou pour faire sortir les aliments congelés, vous risquez de détériorer le système réfrigérant.
- Évitez la pénétration du liquide au régulateur de température ou au dispositif commutateur et indicateur.
- Ne consommez pas de la glace et de la crème à la glace immédiatement après les faisant sortir du congélateur, elles peuvent causer de lésions et engelures.
- Ne recongelez pas l'aliment une fois décongelé, consommez le plus tôt possible.
- Respectez soigneusement les instructions du fabricant concernant la durée de conservation au cas des aliments à congélation rapide (mirelites).
- Il est interdite de forcer le dégelé par n'importe quel appareil électrique ou agent chimique!
- Ne touchez pas les parties en plastique de l'appareil par pot chaud.
- N'entreposez pas de gaz ou liquide inflammable dans l'appareil, un danger de l'explosion existe.
- Ne mettez pas de liquides gazeux et boissons embouteillées dans le compartiment de congélation.

## Prescriptions de sécurité pour l'enfants

- Ne laissez jamais les enfants jouer au matériel d'emballage. La feuille en plastique peut causer asphyxie.
- L'appareil doit être manipulé par adultes. Ne laissez pas les enfants jouer à l'appareil ou à ses parties de réglage.
- Si vous terminez d'utiliser l'appareil, retirez la fiche secteur de la prise, coupez le câble de raccordement (le plus proche de l'appareil) et démontez la porte de l'appareil. Ainsi il devient possible d'éviter que les enfants subissent de l'électrocution ou un asphyxie dans l'appareil.


## Prescriptions de sécurité

- Posez l'appareil contre le mur pour éviter le risque de tout contact avec les parties chaudes (compresseur, condenseur) et prévenir les brûlures éventuelles.
- Avant le déplacement de l'appareil retirez la fiche de la prise secteur.
- Veillez à ce que le câble électrique ne reste pas coincé sous l'appareil au cours de sa mise en place.
- Assurez un courant d'air suffisant pour l'appareil pour éviter son surchauffe. Suivez attentivement les instructions de la mise en service.

## Prescriptions de sécurité pour isobutane

### Mise en garde

- L'isobutane (R 600a) constitue l'agent réfrigérant de l'appareil, qui est plus intensément inflammable et explosif.
- Maintenir dégagées les ouvertures de ventilation dans l'enceinte de l'appareil ou dans la structure d'encastrement.
- Ne pas utiliser de dispositifs mécaniques ou autres moyens pour accélérer le processus de dégivrage autres que ceux recommandés par le fabricant.
- Ne pas endommager le circuit de réfrigération.
- Ne pas utiliser d'appareils électriques à l'intérieur du compartiment destiné à la conservation des denrées, à moins qu'ils ne soient du type recommandé par le fabricant.

 **Respectez les prescriptions du mode du mode d'emploi au point de vue de la protection de la vie et des biens.**

# A l'attention de l'exploiteur

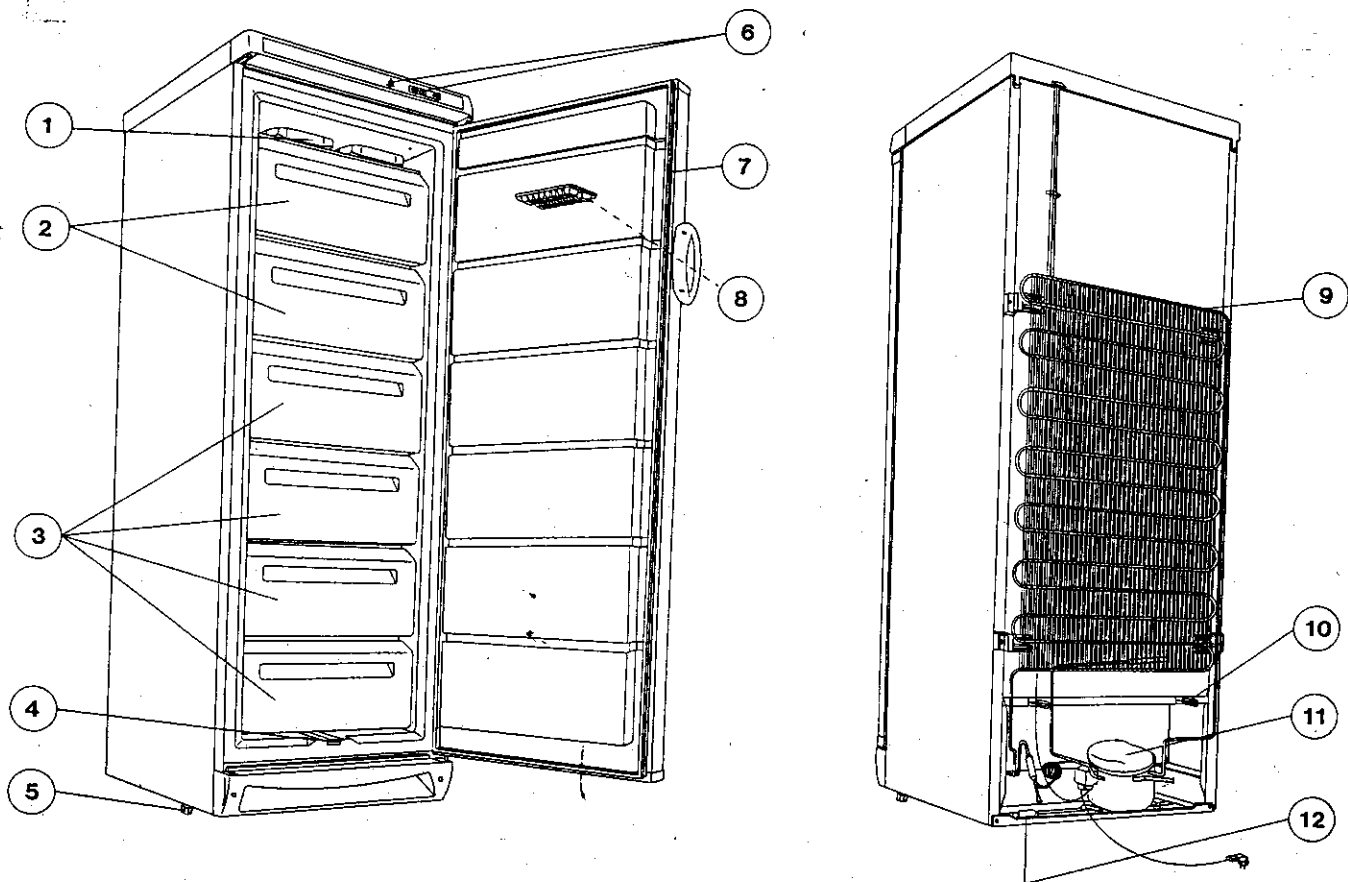
## Information générale

La désignation officielle de l'appareil est „congélateur domestique”. Il est donc capable de conserver des aliments réfrigérés et congelés et apte à la congélation domestique des marchandises dans une quantité indiquée dans le mode d'emploi ainsi que à la production de glaçon.

L'appareil est conforme aux prescriptions des normes dans des limites des diverses classes climatiques.

La lettre symbolisant la classe climatique se trouve sur le plaque signalétique.

## Désignation de l'appareil, ses parties principales



1. Accus de refroidissement (2p)
2. Compartiments de congélation (avec 1 bac à glaçon)
3. Compartiments de stockage
4. Conduit de l'eau de dégel
5. Pieds réglables
6. Commutateur et indicateurs
  - a) bouton de réglage de la température
  - b) voyant vert
  - c) voyant rouge
  - d) commutateur de la marche continue (congélation) avec le voyant jaune

7. Etanchement de porte
8. Bac à glaçon
9. Condenseur
10. Cales
11. Compresseur
12. Galets

## Commutateur et indicateur

Voir l'utilisation du commutateur et de l'indicateur dans les chapitres „Mise en marche”, „Régulation de la température” ou bien „Congélation”.

Les parties du commutateur sont:

a) **Bouton tournant du régulateur de la température**  
Commande la température intérieure de l'unité de congélation.

b) **Voyant vert**  
Indique l'état sous tension de l'appareil et brûle continuellement quand l'appareil est sous tension.

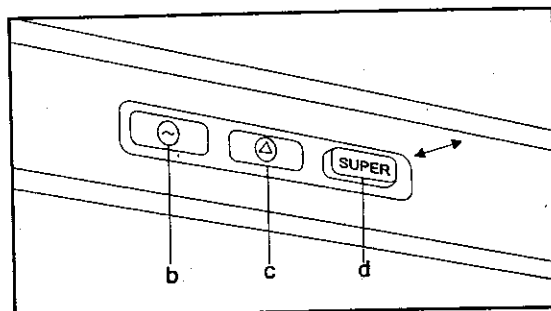
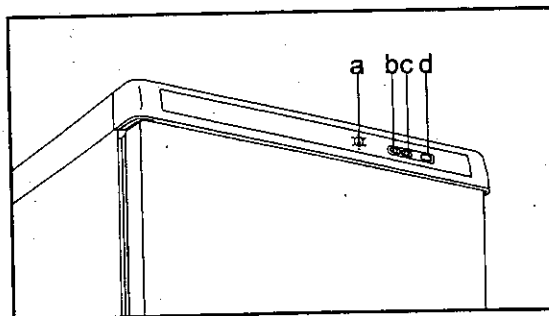
c) **Voyant rouge**  
L'appareil se met en marche en fonction de la température intérieure.

Le voyant s'allume pour une courte durée quand l'appareil se met en marche, quand aliment frais sera placé, ou bien quand le bouton du régulateur de température sera tourné vers les températures plus basses.

Il brûle constamment quand la température intérieure est trop haute (surcharge causé par aliments trop chauds, la porte a resté ouverte ou bien l'étanchéité de la porte ne ferme pas parfaitement) ou l'appareil est en panne.

d) **Commutateur du fonctionnement continu (congélation) avec le voyant jaune**

Si on presse le bouton du commutateur (qui saute et le voyant s'allume) le compresseur fonctionne continuellement assurant ainsi la température la plus basse que le réfrigérateur peut offrir et qui est nécessaire pour la congélation.



## Commande de l'appareil

### Mise en service

Insérez la fiche du câble secteur dans la prise secteur.

Tournez le bouton tournant régulateur de la température comme suivant la figure. Le témoin s'allume, le compresseur se met en marche et le refroidissement bientôt commence.

Quand le témoin s'éteint, la température sera convenable et l'appareil sera apte à la conservation des aliments congelés.

## Réglage de la température

Le régulateur de la température en fonction de son réglage arrête automatiquement la marche de l'appareil, ensuite le remet en fonction assurant ainsi la température désirée.

Son réglage devient possible par un mouvement de rotation du bouton régulateur de température fait p.e. à l'aide d'un coin. La rotation du bouton dans le sens des aiguilles d'une montre intensifie le refroidissement.

En ajustant le bouton selon la figure la température atteindra les  $-18^{\circ}\text{C}$  ou moins.

La mise à la position de „0” du bouton régulateur de température arrête le compresseur et ainsi le refroidissement en coupant le circuit électrique.

La fréquence de l'ouverture de la porte et la quantité des aliments posés dans l'appareil influencent la température interne du congélateur en dessus de la position du régulateur et de la température ambiante.

**i** Dans la position maximale du régulateur de température - au cas d'une charge augmentée ou d'une canicule - le compresseur peut continuellement fonctionner. Ce régime n'est pas nuisible.

## Congélation

Toujours faites congeler les aliments convenablement préparés dans le compartiment de congélation ou sur sa plaque de refroidissement.

Poussez sur le bouton du congélateur à env. 4 heures de la congélation dans le cas de l'aliment d'une petite quantité et à env. 24 heures si cette quantité est grande (en poussant sur le bouton il sort et le voyant s'allume). Le compresseur fonctionnera continuellement pour arriver à la température nécessaire.

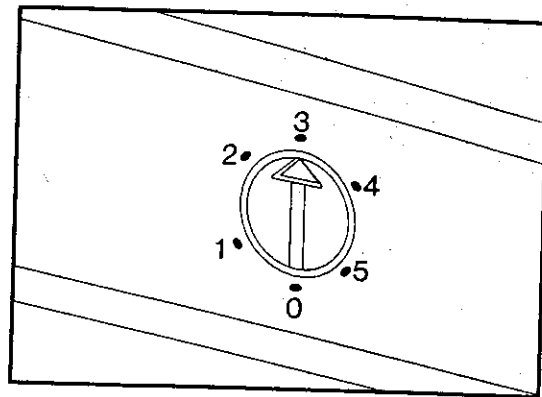
Placez l'aliment à congelé et faites marcher l'appareil pendant env. 24 heures selon le mode décrit plus tôt.

Ensuite poussez de nouveau sur le bouton (le voyant s'éteint) et l'appareil va reprendre son fonctionnement automatique.

**i** Ne jamais congelez des quantités qui dépassent celle indiquée dans les „caractéristiques techniques” car la congélation ne sera pas parfaite et après la décongélation diverses anomalies peuvent arriver (perte d'arôme, destruction, etc.).

**i** Ne préparez pas du glaçon durant le procédé de congélation car ça diminue la puissance de congélation.

Pour plus d'information voir l'annexe „Renseignement pour la congélation de ménage des aliments”.



## Stockage

Il est conseillé de transmettre aux compartiments de stockage (aux paniers) les aliments congelés laissant ainsi de place pour un nouveau procédé de congélation.

Une congélation répétée n'abîme pas les aliments déjà emmagasinés.

Les annexes donnent de renseignements détaillés concernant la pratique de stockage des divers aliments.

## Préparation de glaçon

Pour préparer du glaçon remplissez de l'eau le bac de glaçon et posez le dans le compartiment de préparation de glaçon. L'humidification de la base du bac réduit le temps de formation du glaçon.

Pour faire sortir de bac les morceaux de glaçon laissez couler de l'eau sur le bac ensuite frappez le légèrement.

## Renseignements et conseils utiles

- En ouvrant et ensuite refermant la porte un espace d'air raréfié se produit à l'intérieur de l'appareil causé par la température basse. Attendez quelques minutes après la fermeture de la porte - si vous voulez la rouvrir - pour que la tension intérieure s'égalise.
- Faites attention à ce que l'appareil fonctionne toujours dans la position du régulateur dans laquelle la température intérieure ne monte jamais au dessus de -18 °C, car une température plus haute peut causer une altération des aliments congelés.
- La partie supérieure de l'appareil contient 2 accumulateurs de refroidissement. Laissez les dans l'appareil pendant l'utilisation. Leur tâche est de rallonger à 25 heures le temps d'échauffement dangereux de l'espace intérieur de l'appareil en cas d'une panne d'électricité. Ce temps est suffisamment long à ce que les aliments supportent sans altération la période jusqu'à ce que l'électricité revienne ou la réparation de l'appareil soit fait.
- Les deux accumulateurs placés dans un panier isotherme peuvent servir au refroidissement pendant des sorties (p.e. excursions).
- Assurez vous quotidiennement du fonctionnement sans faille du congélateur pour le but de prévenir l'altération des aliments et de détecter à temps une panne éventuelle.

## Idées et suggestions

Ce chapitre vous donne des idées et suggestions à l'utilisation de l'appareil pour diminuer la consommation en énergie. Il donne encore information sur l'environnement.

### Comment économiser d'énergie:

- Ne placez l'appareil à la proximité d'une source de chaleur ou ne l'exposez pas au soleil.
- Veillez à la bonne aération du compresseur et du condenseur, n'obturez pas le passage du courant d'air.
- Enveloppez fermement les aliments dans des feuilles plastiques ou d'aluminium ou mettez les dans des récipients bien fermés pour éviter la formation du blanc gel.
- Evitez que les aliments placés dans le compartiment de congélation entrent en contact avec ceux y trouvant et déjà congelés.
- N'ouvrez pas inutilement la porte et ne la laissez pas ouverte trop longtemps.
- Ne placez pas aliment chaud dans l'appareil, laissez le se refroidir à la température ambiante.
- Nettoyez régulièrement le condenseur.

### Armoire et environnement

La matière isolante et l'agent de congélation de l'armoire ne contiennent pas des gaz qui ne sont pas nuisibles pour la couche d'ozone. Evitez tout endommagement du système réfrigérant surtout à l'arrière à proximité du système. Les autorités municipales donnent de renseignements concernant les endroits de l'élimination des appareils délabrés.

Les matières désignées utilisées dans cet appareil sont réutilisables .



## Entretien

### Le dégeléement

Pendant le fonctionnement de l'appareil l'une partie de l'humidité se trouvant dans l'espace de refroidissement se précipite sous forme de glace ou de gelée blanche.

La couche épaisse de glace ou de gelée blanche a un effet isolant et diminue la puissance frigorifique, qui se traduit dans l'augmentation de la consommation en énergie, dans la montée de la température intérieure des espaces de refroidissement, enfin si la couche est trop épaisse elle empêche l'ouverture de la porte du compartiment de congélation.

Vous pouvez enlever une couche mince de glace ou de gelée blanche à l'aide d'un grattoir joint à l'appareil comme accessoire.

Le plateau présenté sur la figure ne constitue pas l'accessoire de l'appareil!

S'il est impossible d'enlever la couche de glace et de gelée blanche par suite de sa épaisseur, un dégeléement devient nécessaire. Sa fréquence est déterminée par l'utilisation.

Pour exécuter le dégeléement procédez comme suite:

Mettez l'appareil hors de tension.

Videz l'appareil, enveloppez les aliments congelés par chiffon et mettez les dans un panier. Stockez le panier dans un endroit frais ou transmettez les aliments au compartiment de congélation ou de réfrigération normale d'un autre réfrigérateur.

Laissez la porte ouverte.

Essuyez de temps en temps les parois par un chiffon ou une éponge. L'eau du dégeléement s'accumule dans un creux formé dans la partie inférieure de l'appareil. Laissez écouler l'eau comme suite:

Dégagez l'élément de sortie en plastique et pliez en dehors suivant la flèche. Placez un bassin ou un pot suffisamment haut sous l'élément.

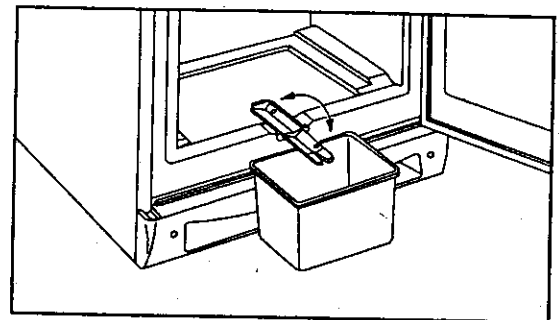
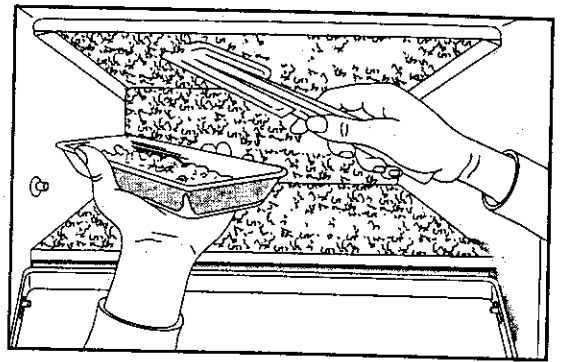
Le bassin ne constitue pas l'accessoire de l'appareil!

Vous pouvez accélérer l'opération du dégeléement en posant un pot ou un plateau rempli de l'eau chaude sur les plaques frigorifiques formées en tablettes.

Après le dégeléement séchez les surfaces, repliez et fixez l'élément de sortie en plastique.

Mettez l'appareil sous tension.

Quand le voyant rouge s'éteint remettez les aliments enlevés.



## Nettoyage systématique

Il est conseillé de lier le nettoyage de l'intérieur de l'appareil à sa congélation.

N'utilisez pas au nettoyage des produits abrasifs ou du savon.

Après le débranchement de l'appareil lavez de l'eau tiède et séchez soigneusement son intérieur.

Nettoyez l'isolation de la porte avec l'eau de conduit.

Ensuite remettez sous tension l'appareil.

Enlevez une ou deux fois par an la couche de poussière couvrant la surface du condenseur au fond de l'appareil.

## Appareil hors d'usage

Procédez comme suite au cas d'une non utilisation prolongée de l'appareil:

Débranchez l'appareil.

Enlevez de l'appareil les aliments y trouvant.

Exécutez la décongélation et le nettoyage suivant les précédents.

Laissez un peu ouverte la porte pour éviter la production d'odeur.

## Dépannage

Au cours du fonctionnement de l'appareil peuvent arriver des petits incidents qui n'exigent pas l'appel d'un expert. Le tableau suivant vous donne des renseignements de les maîtriser vous-même et éviter ainsi les dépenses inutiles.

Nous vous attirons l'attention à ce que le fonctionnement de l'appareil produit quelques effets phoniques (compresseur, circulation du liquide) qui ne constituent pas de dégâts, ils appartiennent au fonctionnement normal.



Nous vous attirons l'attention de nouveau à ce que l'arrêt du compresseur ne signifie pas l'état hors tension de l'appareil. Il est INTERDIT de toucher les parties électriques de l'appareil avant le débrancher du réseau!

Incident	Cause	Remèdes
Refroidissement n'est pas suffisant	Régulateur de température est mis à un degré trop bas. Avant la congélation l'appareil n'était pas prérefroidi. L'aliment mis dedans a de trop grandes dimensions. Quantité trop grande des aliments à réfrigérer. La porte n'est pas fermée correctement.	Sélection d'un degré plus haut Exécuter un prérefroidissement convenable. Couper en morceaux l'aliment. Mise une quantité d'aliments plus petite. Vérifier la fermeture de la porte.
Refroidissement trop fort	Régulateur de température est mis à un degré trop haut.	Sélection d'un degré plus bas.
Il n'y a pas de refroidissement	La fiche secteur n'est pas correctement branchée. Il n'y a pas de tension dans la prise secteur. Régulateur de température est mis dans la position de „0“.	Vérifier le branchement correct. Vérifier la tension. Vérifier la position du régulateur.
L'appareil émet trop de bruit	Support insuffisant de l'appareil.	Vérifier l'emplacement stable (les quatre pieds sur le sol).

Si les conseils restent sans succès avertissez un atelier de réparation spécialisé.

# A l'attention de la personne qui mettra en service l'appareil

## Caractéristiques techniques

FCV 238 W	
volume brut (l)	230
volume net (l)	202
Largeur. (mm):	600
Hauteur (mm):	1630
Profondeur (mm):	600
Consommation. en énergie (kW/24 h)	1,10
(kW/an)	402
Classe d'énergie suivant la norme d'UE	C
Puissance de congélation (kg/24h)	25
Temps de stockage max. en cas de panne (h)	15
Puissance nominale (W)	130
Masse (kg)	62

**CE** Cet appareil est conforme aux Directives Communautaires suivantes:

- 73/23 CEE 19/02/73 (Basse Tension) et modifications successives;
- 89/336 CEE 03/05/89 (Compatibilité Electromagnétique) et modifications successives.

## Mise en marche de l'appareil

### Livraison, désemballage

**i** Faites livrer l'appareil dans son emballage original, dans une position verticale et respectez les signalisations sur l'emballage.

Après chaque livraison laissez reposer l'appareil durant 2 heures sans le mettant en marche.

Désemballez l'appareil et vérifiez s'il n'y a pas de traces d'endommagements. Si oui signalez les immédiatement là où l'appareil a été acheté. Gardez l'emballage endommagé.

### Nettoyage

Enlevez les bandes adhésives fixant contre tout déplacement les éléments dans l'intérieur de l'appareil.

Lavez l'intérieur de l'appareil par d'eau tiède et de liquide vaisselle. Utilisez de chiffon mou.

Séchez l'intérieur de l'appareil après nettoyage.

## La pose de l'appareil

La température d'ambiance influence la consommation en énergie et le fonctionnement correcte de l'appareil.

Pour installer l'appareil prenez en considération que le fonctionnement correcte de l'appareil ne sera possible que dans les limites de température ambiante donné dans le tableau ci-dessous.

Classe climatique	Température ambiante
SN	+10 ... +32 °C
N	+16 ... +32 °C
ST	+18 ... +38 °C

Si la température ambiante baisse au-dessous de la limite inférieure la température de l'espace réfrigérant pourrait monter au-dessus de la température prescrite.

L'augmentation de la température ambiante au-dessus de la limite supérieure se traduit dans l'augmentation de la durée de fonctionnement du compresseur, dans un dérangement de la décongélation automatique, dans une augmentation de la température dans l'espace réfrigérant enfin dans une augmentation de la consommation en énergie.


A la pose de l'appareil veillez à ce que sa position soit horizontale. Réglez cette position à l'aide des deux pieds réglables sur la partie inférieure avant (1). Deux cales réglables (2) servent au réglage. Ces cales sont déplaçables.

N'exposez pas l'appareil aux rayons de soleil, ne posez pas l'appareil à la proximité d'un foyer.

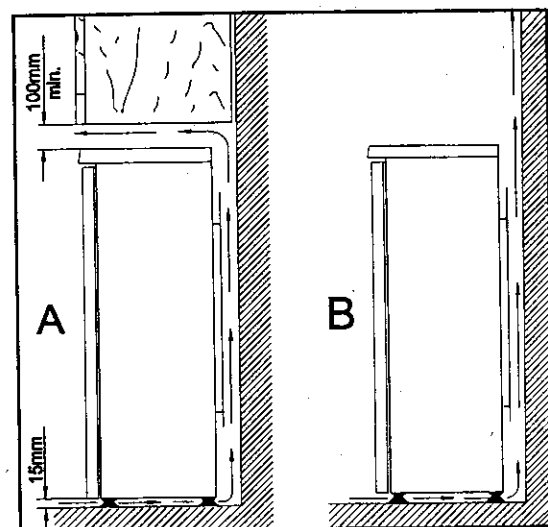
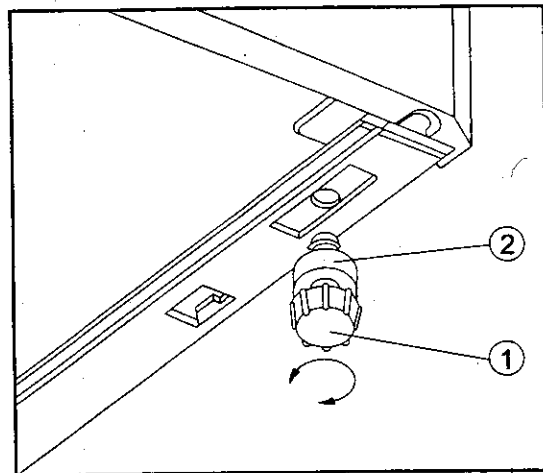
S'il est impératif de poser l'appareil dans la proximité d'un chauffage au gaz ou à l'électricité respectez les distances minimales suivantes:

- en cas d'une distance de 3 cm ou moins entreposez une plaque thermiquement isolante d'une épaisseur de 0,5 - 1 cm et non inflammable entre les deux appareils.
- en cas d'un chauffage à l'huile ou au charbon la distance doit être augmentée à 30 cm.

L'appareil est utilisable en le posant contre le mur.

 Il faut respecter les distances minimales de la figure au cours de la pose de l'appareil:

- A:** pose au-dessous d'une armoire murale  
**B:** pose libre



## Changement le sens d'ouverture des portes

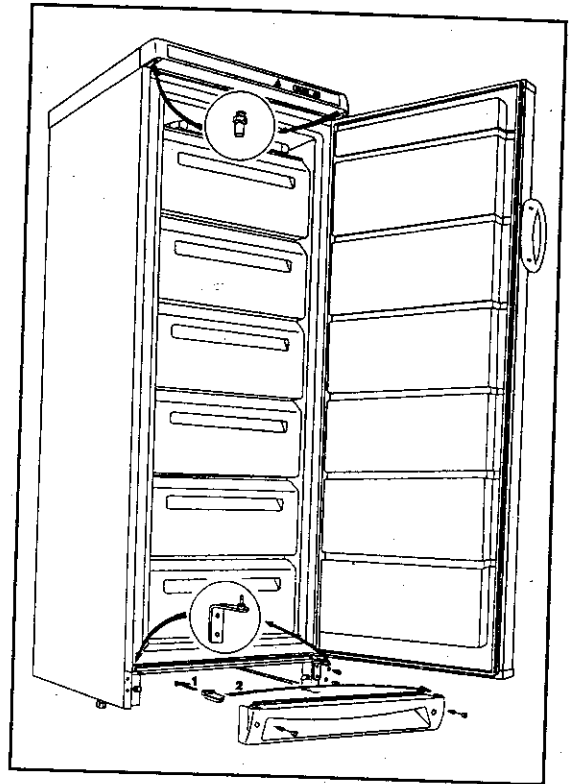
Si nécessaire il est possible de changer le sens d'ouverture des portes de droit à gauche.

Les portes des appareils s'ouvrent en fabrique à droit.

Exécutez le montage suivant la figure et les indications ci-dessous:

- Mettez l'appareil hors tension.
- Inclinez légèrement l'appareil avec précaution faisant attention à ce que le compresseur ne touche pas le sol. Appelez une autre personne qui fixera l'appareil dans cette position.
- Otez les couvercles des vis de fixation de la grille inférieure de couverture (p.e. par un couteau) et en dévissant les deux vis enlevez la grille.
- Démontez le support inférieur de porte en enlevant les deux vis et les deux rondelles.
- Retirez légèrement en bas la porte et enlevez la.
- Démontez la cheville supérieur du support de porte et remontez la à l'autre côté.
- Posez la porte sur le support supérieur de porte.
- Montez le support inférieur de porte à l'autre côté. Veuillez à ce que le bord de la porte soit parallèle avec le cadre de l'armoire de l'appareil.
- Retirez de la grille de couverture l'élément de couverture dans le sens de la flèche (1) et remettez le à l'autre côté (2).
- Revissez la grille de couverture inférieure par les deux vis et remettez les deux couvertures.
- Mettez la poignée à l'autre côté et remettez les vis en plastique sur les trous devenus libres.
- Reposez l'appareil à sa place, nivelez et mettez le sous tension.

La réversibilité de la porte une fois effectuée, contrôlez que le joint magnétique adhère à la carrosserie. Si la température à l'intérieur de la pièce est trop basse (en hiver, par exemple), il se peut que le joint n'adhère pas parfaitement. Dans ce cas, si on ne veut pas attendre que le joint reprenne sa dimension naturelle après un certain temps, on pourra accélérer ce processus en chauffant la partie intéressée à l'aide d'un sèche-cheveux.



## Branchement électrique

Votre appareil ne peut être branché qu'en 230 V monophasé.

Vérifiez que le compteur électrique peut supporter l'intensité absorbée par votre appareil compte tenu des autres appareils déjà branchés.

Calibre des fusibles en ligne (un par phase) 10 A en 230 V.

Si le câble d'alimentation est endommagé, il doit être remplacé par un câble d'alimentation certifié. Cette opération ne peut être effectuée que par une personne habilitée, par votre vendeur, ou par le fabricant.

### Important

L'installation doit être réalisée conformément aux règles de l'art, aux prescriptions de la norme NF.C 15.100 et aux prescriptions de l'E.D.F.

Utilisez un socle de prise de courant comportant une borne de mise à la terre, qui doit être obligatoirement raccordée conformément à la norme NF.C.15.100 et aux prescriptions de l'E.D.F; cette prise de courant doit impérativement être accessible.

L'appareil ne doit pas être raccordé à l'aide d'un prolongateur ou d'une prise multiple.

Vérifiez que la prise de terre est conforme aux règlements en vigueur.

**Notre responsabilité ne saurait être engagée en cas d'accidents ou d'incidents provoqués par une mise à la terre inexistante ou défectueuse.**

# Garantie et service après-vente

## Condition de garantie

## Service après-vente et pièces de rechange

Signalez la panne dans notre atelier le plus proche de votre domicile s'il devient inévitable une intervention.

Indiquez à l'atelier les caractéristiques de l'appareil qui sont indiquées sur sa plaque d'identification.

La plaque d'identification se trouve au fond de l'appareil, côté gauche dans l'espace normal de refroidissement et contient le type, le modèle et le numéro de fabrication de l'appareil.

Notez ci-dessous les données de la plaque d'identification:

Modèle	
No de fabrication	
No de la série	
Date de l'achat	

La fabrique réserve tout droit de changement de production.

## **FAURE**

### **Pour tenir nos engagements, nous écoutons les Consommateurs.**

Le SERVICE CONSEIL CONSOMMATEURS FAURE est le lien privilégié entre la marque et ses Consommateurs. Il assure en permanence une double mission: satisfaire au mieux vos exigences et tirer parti de cette proximité pour améliorer sans cesse les produits que nous vous proposons.

### **AVANT L'ACHAT**

Notre SERVICE CONSEIL CONSOMMATEURS répond avec clarté et précision à toutes vos sollicitations concernant l'éventail de nos gammes de produits et vous apporte des conseils pour vous aider dans votre choix, en fonction de vos propres besoins.

### **APRES L'ACHAT**

Exprimez-vous sur la perception que vous avez de nos produits et votre satisfaction à l'usage. Mais interrogez aussi nos spécialistes sur l'utilisation et l'entretien de vos appareils. C'est alors que notre mission prend tout son sens. Ecouter, comprendre, agir: trois temps essentiels pour tenir l'engagement de la marque dans le plus grand respect du Consommateur.

A BIENTÔT !

**SERVICE CONSEIL CONSOMMATEURS  
FAURE**

**BP 50142 - 60307 SENLIS CEDEX**



**Tél. : 03 44 62 28 28 - Fax.: 03 44 62 21 54**

**E-MAIL: faure-scc.fau@electrolux.fr**

Permanence téléphonique du lundi au vendredi de 8h30 à 18h.

**Pour toute question technique:  
ASSISTANCE CONSOMMATEURS  
BP 20139 - 60307 SENLIS CEDEX**

**Tél.: 03 44 62 27 73**

**E-MAIL: ehp.consommateur@electrolux.fr**

Permanence téléphonique du lundi au vendredi

**FAURE**

Electrolux Home Products France - S.A.S. au capital de 67 500 000 € - 552 042 285 RCS SENLIS

**Service Conseil Consommateurs**

**43, avenue Félix Louat**

**BP 50142**

**60307 Senlis Cedex**

**Tél : 03 44 62 28 28**

Dans le souci d'une amélioration constante de nos produits, nous nous réservons le droit d'apporter à leurs caractéristiques toutes modifications liées à l'évolution technique (décret du 24.03.78).



**The Electrolux Group. The world's No.1 choice.**

Le Groupe Electrolux est le premier fabricant mondial d'appareils domestiques, d'entretien et d'extérieur. Plus de 55 millions de produits du Groupe Electrolux (tels que réfrigérateurs, cuisinières, lave-vaisselle, aspirateurs, etc.) sont fabriqués et vendus dans plus de 150 pays à travers le monde.

5310132792213