

# **FOURS ÉLECTRIQUES**

## **FC 305**

Lors de sa fabrication, cet appareil a été construit selon des normes, directives et/ou décrets pour une utilisation sur le territoire français.

**Pour la sécurité des biens et des personnes ainsi que pour le respect de l'environnement, vous devez d'abord lire impérativement les préconisations suivantes avant toute utilisation de votre appareil.**



Pour éviter tout risque de détérioration de l'appareil, transportez-le dans sa position d'utilisation muni de ses cales de transport (selon modèle).

Au déballage de celui-ci, et pour empêcher des risques d'asphyxie et corporel, tenez les matériaux d'emballage hors de la portée des enfants.



Pour éviter tout risque (mobilier, immobilier, corporel,...), l'installation, les raccordements (eau, gaz, électricité, évacuation selon modèle), la mise en service et la maintenance de votre appareil doivent être effectués par un professionnel qualifié.



Votre appareil a été conçu pour être utilisé par des adultes. Il est destiné à un usage domestique normal. Ne l'utilisez pas à des fins commerciales ou industrielles ou pour d'autres buts que ceux pour lesquels il a été conçu. Vous éviterez ainsi des risques matériel et corporel.



Débranchez votre appareil avant toute opération de nettoyage manuel. N'utilisez que des produits du commerce non corrosifs ou non inflammables. Toute projection d'eau ou de vapeur est proscrite pour écarter le risque d'électrocution.



Si votre appareil est équipé d'un éclairage, débranchez l'appareil avant de procéder au changement de l'ampoule (ou du néon, etc.) pour éviter de s'électrocuter.



Afin d'empêcher des risques d'explosion et d'incendie, ne placez pas de produits inflammables ou d'éléments imbibés de produits inflammables à l'intérieur, à proximité ou sur l'appareil.



Lors de la mise au rebut de votre appareil, et pour écarter tout risque corporel, mettez hors d'usage ce qui pourrait présenter un danger : coupez le câble d'alimentation au ras de l'appareil. Informez-vous auprès des services de votre commune des endroits autorisés pour la mise au rebut de l'appareil.



Pendant et après le fonctionnement de l'appareil, le hublot de porte est chaud, les récipients et leur contenu peuvent basculer. Tenez les enfants éloignés.

Si ces différents points ne sont pas respectés, cela pourrait occasionner des risques matériel et corporel.

**Veillez maintenant lire attentivement cette notice pour une utilisation optimale de votre appareil.**

Cet appareil doit être installé par une personne qualifiée et selon les normes en vigueur



# Avertissements importants

Conservez cette notice d'utilisation avec votre appareil. Si l'appareil devait être vendu ou cédé à une autre personne, assurez-vous que la notice d'utilisation l'accompagne. Le nouvel utilisateur pourra alors être informé du fonctionnement de celui-ci et des avertissements s'y rapportant.

Ces avertissements ont été rédigés pour votre sécurité et celle d'autrui.

## Utilisation

- Cet appareil a été conçu pour être utilisé par des adultes. Veillez à ce que les enfants n'y touchent pas et ne l'utilisent pas comme un jouet.
- A la réception de l'appareil, déballez-le ou faites-le déballer immédiatement. Vérifiez son aspect général. Faites les éventuelles réserves par écrit sur le bon de livraison ou sur le bon d'enlèvement dont vous garderez un exemplaire.
- Votre appareil est destiné à un usage domestique normal. Ne l'utilisez pas à des fins commerciales ou industrielles ou pour d'autres buts que celui pour lequel il a été conçu.
- Ne modifiez pas ou n'essayez pas de modifier les caractéristiques de cet appareil. Cela représenterait un danger pour vous.
- Avant la première utilisation de votre appareil, faites le chauffer une fois à vide. Assurez-vous alors que la pièce soit suffisamment aérée: VMC (Ventilation Mécanique Contrôlée) en fonctionnement ou fenêtre ouverte.
- Ne tirez jamais votre appareil par la poignée de la porte du four.
- Si vous utilisez un appareil électrique à fil à proximité de votre four (par exemple un batteur électrique), assurez-vous que le câble d'alimentation de cet appareil ne risque pas de toucher une surface chaude du four qui serait susceptible de fondre ou ne risque pas d'être coincé dans la porte du four.
- En plus du(des) accessoire(s) fournis avec votre appareil, n'utilisez que des plats, des moules à gâteaux, ... résistants à de hautes températures (suivez les instructions des fabricants).
- Sur la porte ouverte du four:
  - ne posez pas de charge lourde,
  - assurez-vous qu'un enfant ne puisse **ni monter, ni s'asseoir**.
- **Au moment de l'ouverture de la porte du four, durant la phase de cuisson ou à la fin de cette dernière, faire attention à la bouffée d'air chaud qui sort du four.**
- En enfournant ou en sortant vos plats du four, prenez la précaution de ne pas vous approcher du(des) élément(s) chauffant(s) et utilisez des gants thermiques de cuisine.
- Ne placez jamais de papier d'aluminium directement en contact avec la sole, la chaleur accumulée pourrait entraîner une détérioration de l'émail.
- N'employez jamais la lèchefrite comme plat à rôtir.
- Après utilisation de votre four, assurez-vous que toutes les manettes se trouvent sur la position "arrêt".
- Eloignez les jeunes enfants de l'appareil pendant son fonctionnement. Vous éviterez ainsi qu'ils se brûlent en touchant la façade chaude de votre appareil.
- Pendant la cuisson, le four devient chaud. Veiller à ne pas toucher les éléments chauffants à l'intérieur du four.

- Assurez-vous que les enfants ne manipulent pas les commandes de l'appareil.
- Avant de procéder au nettoyage de votre appareil, vérifiez qu'aucun élément n'est sous tension (toutes les commandes doivent se trouver sur la position "arrêt") et que les parois soient suffisamment refroidies.
- Pour obtenir de bons résultats culinaires et d'utilisation, veillez à ce que votre appareil soit toujours propre; lors de la cuisson de certaines préparations, les projections grasses peuvent dégager des odeurs désagréables.
- Nettoyez votre appareil après chaque utilisation afin de garantir un fonctionnement correct.
- N'utilisez jamais d'appareils à vapeur ou à haute pression pour nettoyer le four (exigences relatives à la sécurité électrique).

## Installation


- Les opérations d'installation et de branchement doivent être réalisées par un technicien qualifié.
- Les réparations ne doivent être effectuées que par un service après-vente qualifié. Une réparation non conforme peut être la cause de graves dommages.
- Si l'installation électrique de votre habitation nécessite une modification pour le branchement de votre appareil, faites appel à un électricien qualifié.
- Débranchez l'appareil ou enlevez le fusible correspondant à la ligne de branchement de la cuisinière si celle-ci présente une quelconque anomalie.

## Sécurité

- Thermostat de sécurité: Il coupe l'alimentation de toutes les résistances du four en cas de surchauffages imputables à un usage incorrect de l'appareil ou à la panne de certains composants. L'enclenchement du thermostat a lieu automatiquement dès que la température dans le four a baissé. Si le déclenchement du thermostat est à attribuer à la panne d'un composant, il faudra faire appel au service après-vente.



## Protection de l'environnement

Tous les matériaux marqués par le symbole  sont recyclables. Déposez-les dans une déchetterie prévue à cet effet (renseignez-vous auprès des services de votre commune) pour qu'ils puissent être récupérés et recyclés.

**En cas d'anomalie de fonctionnement, reportez-vous à la rubrique "EN CAS D'ANOMALIE DE FONCTIONNEMENT".** Si malgré toutes les vérifications, une intervention s'avère nécessaire, le vendeur de votre appareil est le premier habilité à intervenir. A défaut (déménagement de votre part, fermeture du magasin où vous avez effectué l'achat ...), veuillez consulter le **Centre Contact Consommateurs** qui vous communiquera alors l'adresse d'un Service Après Vente.

**En cas d'intervention sur l'appareil, exigez du service après-vente les pièces de rechange certifiées Constructeur.**



# Sommaire


## A l'attention de l'utilisateur

Avertissements importants	3
Comment lire votre notice d'utilisation?	4
Description de l'appareil	5
Comment utiliser le four	6
Conseils avant la première utilisation	6
Programmateur électronique	7
La cuisson traditionnelle	10
Accessoires du four	11
Conseils d'utilisation	12
Guide des cuissons	13
Entretien et nettoyage	14
En cas d'anomalie de fonctionnement	16
Plaque Signalétique	16
Service après Vente	16
Garantie	16

## A l'attention de l'installateur

Caractéristiques techniques	17
Installation de l'appareil	18
Raccordement électrique	19



Le symbole  sur le produit ou son emballage indique que ce produit ne peut être traité comme déchet ménager. Il doit être remis au point de collecte dédié à cet effet (collecte et recyclage du matériel électrique et électronique). En procédant à la mise au rebut de l'appareil dans les règles de l'art, nous préservons l'environnement et notre sécurité, s'assurant ainsi que les déchets seront traités dans des conditions optimum. Pour obtenir plus de détails sur le recyclage de ce produit, veuillez prendre contact avec les services de votre commune ou le magasin où vous avez effectué l'achat.

# Comment lire votre notice d'utilisation?

Les symboles suivants vous guideront tout au long de la lecture de votre notice:



Instructions de sécurité



Descriptions d'opérations



Conseils et recommandations



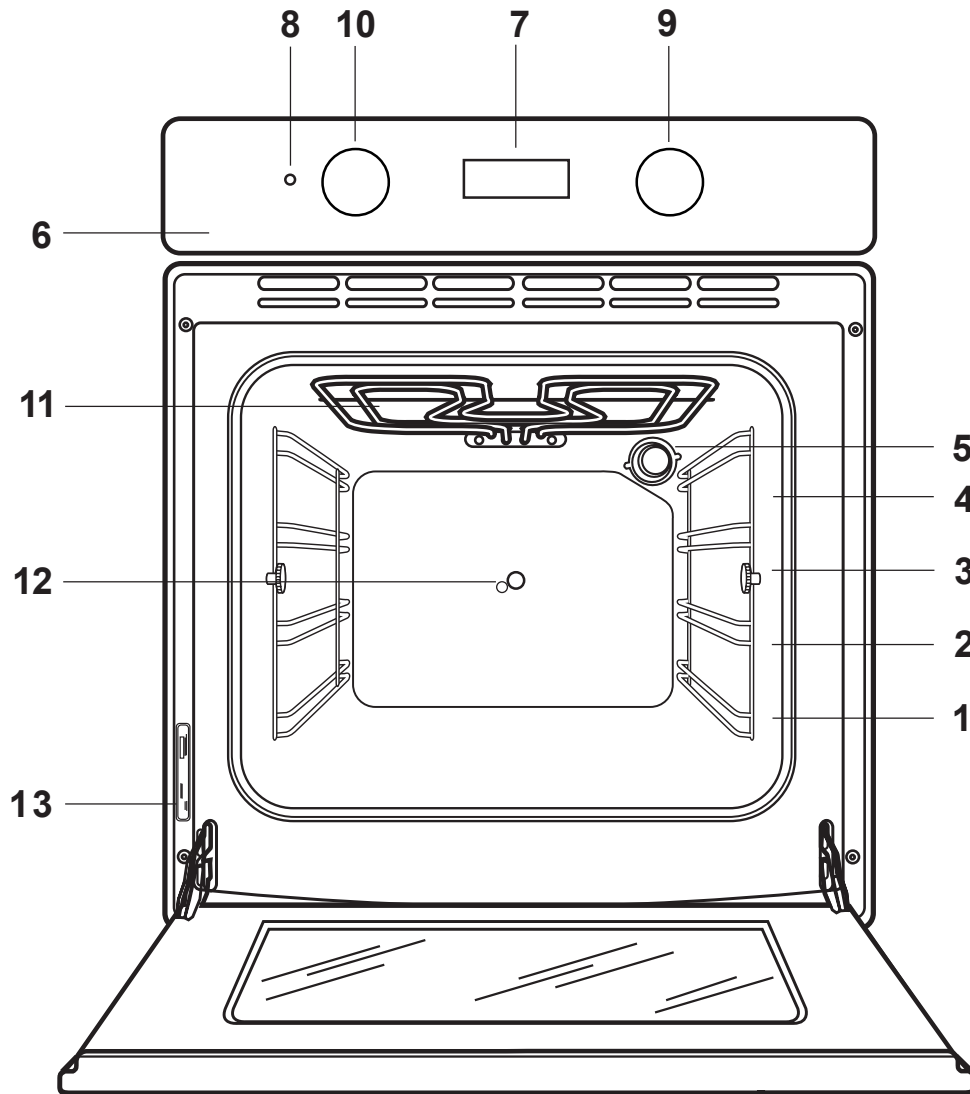
Informations sur l'environnement

**Veillez lire attentivement ces remarques avant d'installer et d'utiliser votre appareil. Nous déclinons toute responsabilité en cas de dommages ou d'accident provoqués par l'appareil du fait du non-respect de ces avertissements.**

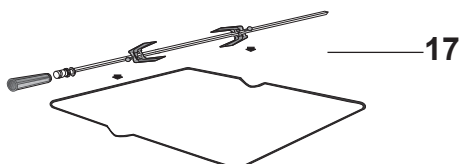
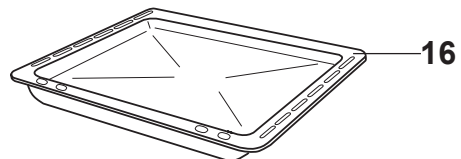
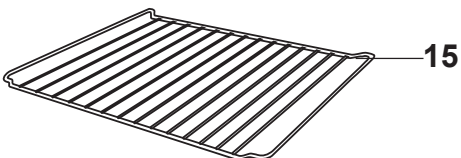
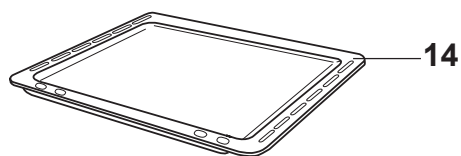
**Ces informations sont valables uniquement dans les pays dont le symbole d'identification figure sur la plaque signalétique de l'appareil.**

**CE** Cet appareil est conforme aux **Directives Communaires CEE** suivantes:  
- **73/23 - 90/683** (Basse Tension);  
- **89/336** (Compatibilité Electromagnétique);  
- **93/68** (Directives Générales);  
et modifications successives.

# Description de l'appareil



## Accessoires



- 1 à 4. Niveaux de Gradins
- 5. Eclairage du four
- 6. Bandeau de commande
- 7. Programmateur électronique
- 8. Voyant de fonctionnement du thermostat
- 9. Sélecteur de fonctions
- 10. Thermostat
- 11. Grilloir
- 12. Orifice d'entraînement de la broche
- 13. Plaque signalétique
- 14. Plateau multi usages
- 15. Grille support de plat
- 16. Lèche-frite
- 17. Tournebroche

# Conseils avant la première utilisation

## Premier nettoyage

Enlevez les accessoires et lavez-les à l'eau savonneuse en prenant soin de bien les rincer et les essuyer.

### Première utilisation




**Le four fonctionne seulement si l'heure courante a été réglée (voir chapitre "Programmateur électronique").**



**Avant la première utilisation de votre four, faites-le chauffer une fois à vide afin d'éliminer l'odeur de calorifuge et les graisses de protection utilisées lors de la fabrication.**

**Assurez-vous alors que la pièce soit suffisamment aérée (Ventilation Mécanique Contrôlée) en fonctionnement ou fenêtre ouverte.**

## Comment procéder

1. Enlevez tous les accessoires du four.
2. Retirez les étiquettes publicitaires et les autocollants (sauf la plaque signalétique) qui pourraient se trouver sur la façade de votre appareil.
3. Faites chauffer le four en positionnant le sélecteur de fonctions sur le repère  et le thermostat sur la position "MAX" pendant 30 minutes, afin d'éliminer l'odeur provenant du calorifuge.





Pendant cette opération, votre appareil fume. Aérez convenablement la pièce pour limiter les odeurs et le dégagement de fumée.

La durée et la température de cuisson indiquées dans le guide des cuissons sont adaptées à votre nouvel appareil. Pour obtenir de bons résultats culinaires, suivez ces indications.

# Comment utiliser le four

## Le sélecteur de fonctions

Cette commande vous permet de choisir la façon de cuire vos plats. Les symboles présents sur le sélecteur signifient que :

- 0 le four est éteint;
-  Cuisson traditionnelle
-  Cuisson par l'élément chauffant inférieur (sole)
-  Cuisson par l'élément chauffant supérieur (voûte)
-  Grillade et tournebroche

Positionnez le sélecteur sur l'un de ces symboles pour obtenir la fonction désirée.

## Le thermostat

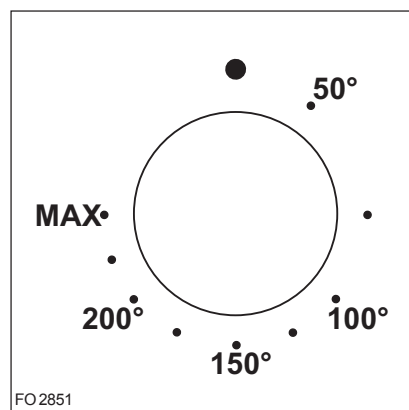
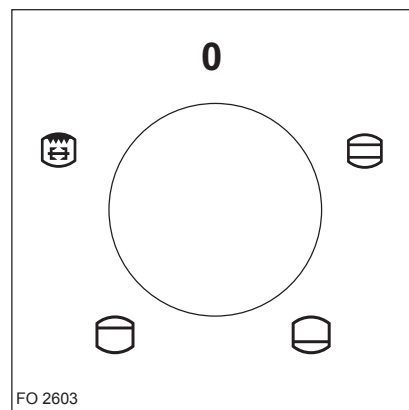
Le réglage de la température (entre 50 et 230 degrés) s'effectue en tournant le thermostat dans le sens des aiguilles d'une montre.

## Le voyant de fonctionnement du thermostat

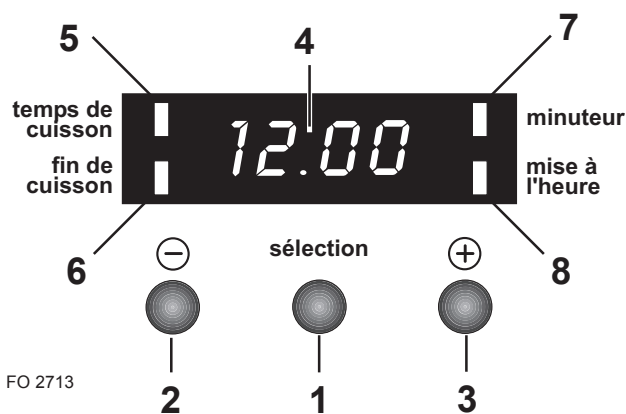
Le voyant s'allume pendant le préchauffage du four et s'éteint lorsque la température sélectionnée est atteinte.

## Thermostat de sécurité

Il coupe l'alimentation de toutes les résistances du four en cas de surchauffages imputables à un usage incorrect de l'appareil ou à la panne de certains composants. L'enclenchement du thermostat a lieu automatiquement dès que la température dans le four a baissé. Si le déclenchement du thermostat est à attribuer à la panne d'un composant, il faudra faire appel au service après-vente du magasin vendeur.



# Programmateur électronique



1. Touche "sélection": pour choisir une fonction
2. Touche "−"
3. Touche "+"
4. Cadran
5. Voyant indiquant la fonction "temps de cuisson"
6. Voyant indiquant la fonction "fin de cuisson"
7. Voyant indiquant la fonction "minuteur"
8. Voyant indiquant la fonction "mise à l'heure"

**i** Le four fonctionne seulement si l'heure courante a été réglée. En outre, le four peut être utilisé manuellement, c'est-à-dire sans aucune programmation.

## Réglage de l'heure courante

À l'instant où l'appareil est raccordé au réseau d'alimentation électrique, ou en cas de panne de courant, le voyant "mise à l'heure" clignote, indiquant ainsi la nécessité d'une mise au point.

**Pour régler l'heure:**

1. Pressez la touche (+) ou (-).
2. Lorsque l'heure exacte apparaît sur le cadran, attendez 5 secondes: le voyant "mise à l'heure" s'éteint et le cadran affiche l'heure courante.

**Pour modifier l'heure:**

1. pressez la touche "sélection" plusieurs fois pour sélectionner la fonction "mise à l'heure". Le voyant correspondant clignote. Ensuite, procédez comme indiqué plus haut. L'heure courante peut être modifiée seulement si aucune fonction automatique ("temps de cuisson" ou "fin de cuisson") n'a été programmée.

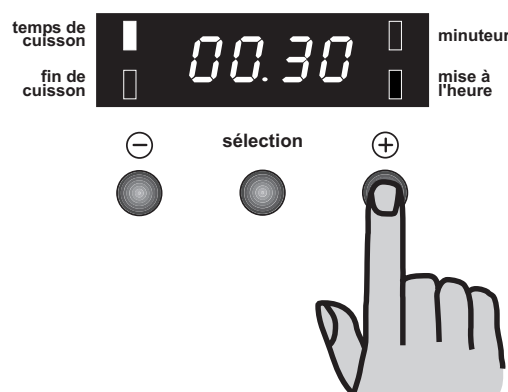
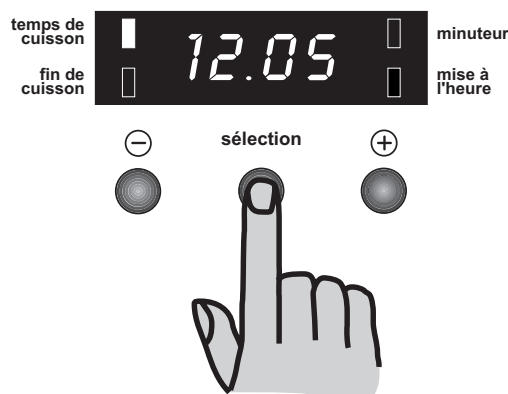
## Fonction "temps de cuisson"

Il est possible de commencer immédiatement la cuisson et de programmer automatiquement la durée. Après avoir enfourné les plats à cuire, sélectionnez la fonction de cuisson désirée et la température. Puis, pressez la touche "sélection" plusieurs fois pour sélectionner la fonction "temps de cuisson". Le voyant correspondant clignote. Ensuite, procédez en suivant les instructions suivantes:

**Pour régler le temps de cuisson:**

1. Pressez la touche (+) ou (-).
2. Lorsque le temps désiré apparaît sur le cadran, attendez 5 secondes: le voyant "temps de cuisson" (5) s'éclaire et le cadran affiche l'heure courante.
3. Lorsque le temps réglé s'est écoulé, le programmateur arrête automatiquement le fonctionnement du four, le voyant "temps de cuisson" clignote et une sonnerie se déclenche. Ramenez la manette du sélecteur et celle du thermostat sur la position "arrêt".

Pour interrompre le signal sonore, appuyez sur n'importe quelle touche. **Attention!** Quand vous accomplissez cette opération, le four s'allume de nouveau. Cependant, souvenez-vous de ramener toujours la manette du sélecteur et celle du thermostat sur la position "arrêt" à la fin de la cuisson.





### Pour effacer le temps de cuisson:

1. Pressez la touche "sélection" plusieurs fois pour sélectionner la fonction "temps de cuisson". Le voyant correspondant clignote et le cadran affiche le temps de cuisson restant.
2. Pressez la touche ⊖ jusqu'à ce que le cadran affiche les chiffres "0:00". Après 5 secondes le voyant s'éteint et le cadran affiche l'heure courante.

## Fonction "fin de cuisson"

Il est possible de commencer immédiatement la cuisson et de programmer automatiquement la fin de la cuisson. Après avoir enfourné les plats à cuire, sélectionnez la fonction de cuisson désirée et la température. Puis, pressez la touche "sélection" plusieurs fois pour sélectionner la fonction "fin de cuisson". Le voyant correspondant clignote. Ensuite, procédez en suivant les instructions suivantes:

### Pour régler la fin de cuisson:

1. Pressez la touche ⊕ ou ⊖.
2. Lorsque l'heure désirée pour la fin de cuisson apparaît sur le cadran, attendez 5 secondes: le voyant "fin de cuisson" s'éclaire et le cadran affiche l'heure courante.
3. Lorsque le temps réglé s'est écoulé, le programmeur arrête automatiquement le fonctionnement du four, le voyant "fin de cuisson" clignote et une sonnerie se déclenche. Ramenez la manette du sélecteur et celle du thermostat sur la position "arrêt".

Pour interrompre le signal sonore, appuyez sur n'importe quelle touche. **Attention!** Quand vous accomplissez cette opération, le four s'allume de nouveau. Cependant, souvenez-vous de ramener toujours la manette du sélecteur et celle du thermostat sur la position "arrêt" à la fin de la cuisson.

### Pour effacer la fin de cuisson:

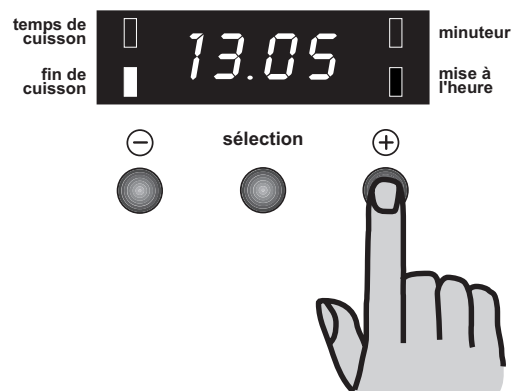
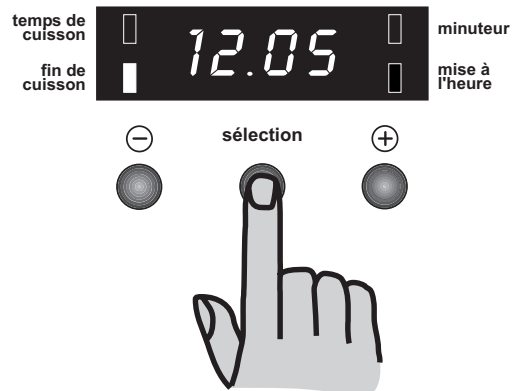
1. pressez la touche "sélection" plusieurs fois pour sélectionner la fonction "fin de cuisson". Le voyant correspondant clignote et le cadran affiche l'heure de fin de cuisson programmée.
2. Pressez la touche ⊖ jusqu'à ce que le cadran affiche l'heure courante. Le programmeur émet un "bip" et le voyant s'éteint.

## "Temps de cuisson" et "fin de cuisson" combinées

Les fonctions "temps de cuisson" et "fin de cuisson" peuvent être utilisées en même temps pour allumer et arrêter automatiquement le four.

1. Avec la fonction "temps de cuisson" (suivez les instructions fournies au chapitre correspondant) réglez le temps de cuisson. Ensuite, pressez la touche "sélection": le cadran affiche le temps programmé.
2. Avec la fonction "fin de cuisson" (suivez les instructions fournies au chapitre correspondant) sélectionnez l'heure de la fin de cuisson.

Les voyants correspondants s'éclairent et le cadran affiche l'heure courante. Le four s'allume et s'arrête automatiquement selon les durées programmées.





## Fonction "minuteur"

Grâce à cette fonction, une sonnerie se déclenche lorsque le temps réglé s'est écoulé. Attention: le minuteur **N'INTERROMPT PAS LA CUISSON** à la fin du temps réglé.

### Pour régler le minuteur:

1. pressez la touche "sélection" plusieurs fois pour sélectionner la fonction "minuteur". Le voyant correspondant clignote.
2. Ensuite, pressez la touche  $\oplus$  ou  $\ominus$  pour régler le temps désiré (maximum: 2 heures et 30 minutes).
3. Lorsque l'heure désirée apparaît sur le cadran, attendez 5 secondes: le voyant "minuteur" s'éclaire.
4. Lorsque le temps réglé s'est écoulé, le voyant clignote et une sonnerie se déclenche. Pour interrompre le signal sonore, appuyez sur n'importe quelle touche.

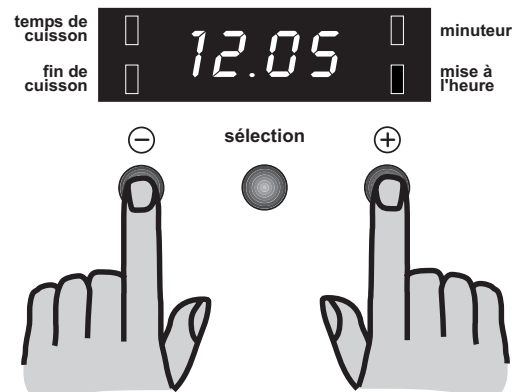
### Pour effacer le minuteur:

1. pressez la touche "sélection" plusieurs fois pour sélectionner la fonction "minuteur". Le voyant correspondant clignote et le cadran affiche le temps restant.
2. Pressez la touche  $\ominus$  jusqu'à ce que le cadran affiche les chiffres "0:00". Après 5 secondes le voyant s'éteint et le cadran affiche l'heure courante.

## Comment éteindre le cadran

1. Pressez deux ou trois touches en même temps et gardez la pression sur les touches pendant 5 secondes. Le cadran s'éteindra.
2. Pour allumer le cadran, appuyez sur n'importe quelle touche.

**Le cadran peut être éteint seulement si aucune fonction n'a été programmée.**




# La cuisson traditionnelle

La cuisson se fait par convection naturelle : l'air chaud circule dans le four selon le principe des courants ascendants et descendants. Elle convient à toutes les cuissons.

Le préchauffage du four est nécessaire.

## Comment procéder ?

Pour les pâtisseries, les gratins, les terrines, ...


- 1) Positionnez le sélecteur sur la position 
- 2) Préchauffez le four en plaçant le thermostat sur le repère choisi pour la cuisson (consultez le guide des cuissons).
- 3) Enfourez votre plat.

## Cuisson par l'élément chauffant inférieur (sole)

La cuisson se fait par l'élément chauffant inférieur. Cette position de thermostat convient particulièrement pour la cuisson des pizzas, des flans et des tartes confectionnées avec des fruits.

Le préchauffage du four est nécessaire.

## Comment procéder ?


- 1) Préchauffez le four 10 minutes environ, en plaçant le sélecteur sur la position  et le thermostat sur la position "MAX".
- 2) Enfourez votre plat et réglez le thermostat sur la température désirée.

## Cuisson par l'élément chauffant supérieur (voûte)


La cuisson se fait par rayonnement. Seul l'élément chauffant supérieur fonctionne. Cette position de thermostat convient pour le réchauffage de vos plats préparés à l'avance.

Le préchauffage du four n'est pas nécessaire.

## Comment procéder ?


- 1) Enfourez votre plat au gradin 3.
- 2) Positionnez le sélecteur sur la position 
- 3) Positionnez le thermostat sur la température désirée.

## Les grillades

- 1) Préparez la pièce à griller.
- 2) Placez-la directement sur la grille support de plat.
- 3) Positionnez le sélecteur sur la position  et le thermostat sur la position "MAX".
- 4) Glissez la lèchefrite au gradin 1. Versez toujours un peu d'eau dans la lèchefrite.
- 5) Glissez la grille support de plat au gradin 3 ou 4 suivant l'épaisseur de la pièce à griller.
  - a) Préférez le gradin 4 pour les pièces à griller minces (toasts, côtes de porc, saucisses, petits poissons...).
  - b) Préférez le gradin 3 pour les pièces à griller épaisses (côte de boeuf, gros poissons, morceaux de poulet).
- 6) Lorsque la première face est dorée, retournez la pièce sans la piquer pour éviter de lui faire perdre son jus.
- 7) Faites griller la deuxième face.
- 8) Salez en fin de cuisson.

Le temps de cuisson doit être déterminé par l'épaisseur de la pièce à griller et non par son poids.

## Les gratins

- 1) Positionnez le sélecteur sur la position  et le thermostat sur la position "MAX".
- 2) Placez le plat sur la grille support et glissez l'ensemble au gradin 3 ou 4.
- 3) Laissez le mets exposé quelques minutes au rayonnement du grilloir.

Plus la préparation sera proche de l'élément rayonnant, plus le "gratinage" sera rapide.



**Toutes les cuissons doivent être faites avec la porte du four fermée.**

## Les cuissons au tournebroche




La broche et son support sont très chauds après la cuisson. Utilisez des gants thermiques de cuisine.

Les parties accessibles de la cuisinière peuvent être chaudes lors de l'utilisation du tournebroche. Eloignez les jeunes enfants. L'utilisation du tournebroche se fait sous votre surveillance.

### Comment procéder

- 1) Vissez la poignée amovible sur la broche.
- 2) Enfilez une fourchette sur la broche puis la pièce à rôtir en veillant à ce qu'elle soit bien centrée.
- 3) Enfilez ensuite la seconde fourchette.
- 4) Bloquez les fourchettes à l'aide des vis.
- 5) Posez la broche sur le support et glissez l'ensemble au gradin 3.
- 6) Engagez l'extrémité de la broche dans le carré d'entraînement du moteur (orifice sur la paroi de fond du four).

- 7) Dévissez la poignée de la broche.
- 8) Positionnez la lèchefrite au gradin 1. Versez toujours un peu d'eau dans la lèchefrite.
- 9) Positionnez le sélecteur sur la position  et le thermostat sur la température désirée.
- 10) Vérifiez que la broche tourne.

### Pour sortir la pièce :

- 1) Mettez le sélecteur sur la position "arrêt" et le thermostat sur la position "●"
- 2) Vissez la poignée amovible de broche.
- 3) Sortez la broche du four.



Pendant et après le fonctionnement du grilloir, la porte du four est très chaude.

## Accessoires du four



En plus des accessoires fournis avec votre appareil, nous vous conseillons de n'utiliser que des plats et des moules à gâteaux résistants à de hautes températures (suivez les instructions des fabricants).



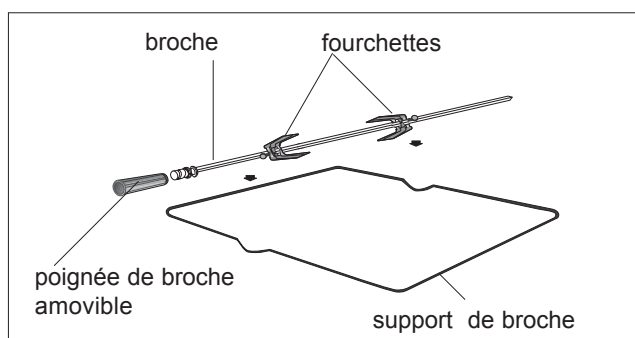
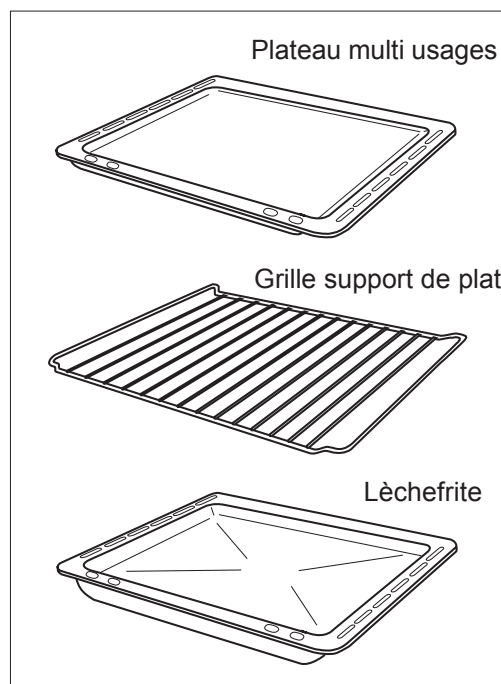
### Attention !

Faites toujours attention, lorsque vous insérez ou sortez la grille et la lèchefrite, de ne pas abîmer les surfaces émaillées à l'intérieur du four.

Votre four est équipé de : - 1 plateau multi usages; - 1 grille support de plat; - 1 lèchefrite; - 1 tournebroche.

Les préparations posées sur la plaque à pâtisserie ou sur la grille de support de plat ne doivent pas excéder 7 à 8 kilogrammes.

- **Le plateau multi usages:** Il s'utilise pour la cuisson ou le réchauffage de pizzas, de petits gâteaux individuels posés directement dessus. Prenez la précaution de centrer le plateau multi usages dans le four pour permettre une bonne circulation d'air et obtenir de bons résultats culinaires.
- **La grille support de plat:** Elle permet de poser les plats (rôtis, gratins, les moules à pâtisserie, etc...) ainsi que les grillades. Votre plat doit être centré sur la grille. Si vous cuisez les aliments directement sur la grille, glissez la lèchefrite au gradin 1. Versez toujours un peu d'eau dans la lèchefrite.
- **La lèchefrite:** Elle est utilisée pour recueillir le jus des grillades. Glissez la lèchefrite. Elle n'est pas prévue pour être utilisée comme plat de cuisson. Lorsque vous n'utilisez pas la lèchefrite, veillez à la retirer du four.
- **Le tournebroche:** Il est composé de: - 1 broche; - 1 poignée de broche amovible; - 2 fourchettes; - 1 support de broche.



# Conseils d'utilisation

Ce four est équipé d'un système exclusif de cuisson qui crée une circulation naturelle d'air et la récupération continue des vapeurs de cuisson. Cet avantage permet de cuisiner dans un milieu constamment humide en maintenant les aliments tendres à l'intérieur et croustillants à l'extérieur. De plus, les temps de cuisson et les consommations d'énergie sont réduits. Naturellement, la vapeur s'étant créée durant la cuisson sort au moment de l'ouverture de la porte.

**Au moment de l'ouverture de la porte du four, durant la phase de cuisson ou à la fin de cette dernière, faire attention à la bouffée d'air chaud qui sort du four.**

Le réchauffage et la décongélation de plats préparés à l'avance s'effectuent en position cuisson traditionnelle.



## Nos conseils

Ne placez jamais d'objets sur la sole du four et ne recouvrez jamais cette partie d'aluminium pendant la cuisson. Cela pourrait entraîner une surchauffe qui affecterait la cuisson de vos mets et endommagerait de manière irréversible l'appareil. Placez toujours les plats, poêles résistantes à la chaleur et feuilles d'aluminium sur la grille de votre four, en hauteur.

- Pour préserver la propreté de votre four, une feuille d'aluminium intercalée entre le plat et la grille support protégera la sole en cas de débordement. **Afin de permettre une bonne circulation d'air, cette feuille ne doit pas couvrir la totalité de la surface de la grille.**
- Piquez la peau des volailles et saucisses à l'aide d'une fourchette avant la cuisson. Vous éviterez ainsi le gonflement et l'éclatement de la peau.
- Laissez le moins de barde possible autour de vos rôtis pour réduire les projections et obtenir un mets moins riche en graisse.


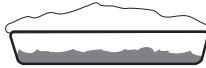
## Choix des récipients

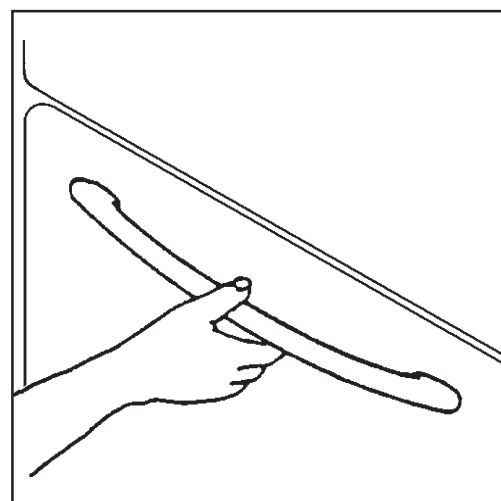
- L'épaisseur, la conductibilité, la couleur des récipients influencent les résultats culinaires.
- Pendant la cuisson, certaines préparations augmentent de volume, en conséquence, choisissez vos récipients de manière à ce que la préparation crue laisse le tiers supérieur du moule libre.
- Pour prévenir les projections graisseuses trop importantes, utilisez pour la cuisson des rôtis et des volailles, des plats à bords hauts et des cocottes en verre à feu munies de leur couvercle dont les dimensions sont proportionnées à la pièce à rôtir.
- Réservez les plats en verre à feu pour vos gratins et vos soufflés.

## Influence des récipients sur les résultats de cuisson au four

Sachez que :

- A** L'aluminium, les plats en terre cuite, la terre à feu, **diminuent** la coloration dessous et préservent l'humidité des aliments. Nous vous les conseillons pour les pâtisseries moelleuses, la cuisson des gratins, des rôtis.
- B** La fonte émaillée, le fer étamé, le verre et la porcelaine à feu, les récipients avec intérieur anti-adhésif et extérieur coloré, **augmentent** la coloration dessous et favorisent le dessèchement des aliments. Nous vous les conseillons pour les tartes, les quiches et toutes cuissons croustillantes qui doivent être aussi dorées dessous que dessus.



Vous constatez	Que faire ?
Dessous trop pâle pas assez cuit ou dessus trop foncé 	prenez un moule du type <b>B</b>  ou  descendez le moule d'un niveau
Dessous trop foncé, trop cuit ou dessus trop clair 	prenez un moule du type <b>A</b>  ou  remontez le moule d'un niveau



**Pour ouvrir la porte du four, empoignez toujours la poignée au centre.**

# Guide des cuissons

## La cuisson traditionnelle

Poids (en gr.)	ALIMENTS	Niveau 	temp. °C	Temps de cuisson  en minutes
	<b>GÂTEAUX</b>			
	Pétris/levés	2	170	45 ~ 60
	Pâte à sablés	2	170	20 ~ 30
	Gâteau au fromage blanc	1	160	60 ~ 80
	Gâteau aux pommes	1	180	40 ~ 60
	Strudel	2	175	60 ~ 80
	Tarte à la confiture	2	175	30 ~ 40
	Cake aux fruits	1	175	45 ~ 60
	Génoise	1	175	30 ~ 40
	Christmas cake	1	170	40 ~ 60
	Gâteau aux prunes	1	170	50 ~ 60
	Petits gâteaux	2	175	25 ~ 35
	Biscuits	2	160	20 ~ 30
	Meringues	2	100	90 ~ 120
	Buns	2	190	12 ~ 20
	Pâtisserie : Choux	2	200	15 ~ 25
	<b>PAIN ET PIZZA</b>			
1000	Pain blanc	1	190	40 ~ 60
500	Pain de seigle	1	190	30 ~ 45
500	Petits pains	2	200	20 ~ 35
250	Pizza	1	210	15 ~ 30
	<b>FLANS</b>			
	Soufflé de pâtes	2	200	40 ~ 50
	Flan de légumes	2	200	45 ~ 60
	Quiches	1	200	35 ~ 45
	Lasagne	2	180	45 ~ 60
	Cannelloni	2	200	40 ~ 55
	<b>VIANDES</b>			
1000	Bœuf	2	190	50 ~ 70
1200	Porc	2	180	100 ~ 130
1000	Veau	2	190	90 ~ 120
1500	Roast-beef à l'anglaise			
1500	saignant	2	210	50 ~ 60
1500	à point	2	210	60 ~ 70
1500	bien cuit	2	210	70 ~ 80
2000	Epaule de porc	2	180	120 ~ 150
1200	Jarret de porc	2	180	100 ~ 120
1200	Agneau	2	190	110 ~ 130
1000	Poulet	2	190	60 ~ 80
4000	Dinde	2	180	210 ~ 240
1500	Canard	2	175	120 ~ 150
3000	Oie	2	175	150 ~ 200
1200	Lapin	2	190	60 ~ 80
1500	Lièvre	2	190	150 ~ 200
800	Faisan	2	190	90 ~ 120
	Pain de viande	2	180	40 ~ 60
	<b>POISSONS</b>			
1200	Truite/Dorade	2	190	30 ~ 40
1500	Thon/Saumon	2	190	25 ~ 35

Les températures du four ne sont présentées qu'à titre indicatif. Il pourra s'avérer nécessaire d'augmenter ou de baisser les températures en fonction des goûts et besoins individuels. Les temps de cuisson indiqués dans le tableau n'incluent pas le pré-chauffage. Il est conseillé, particulièrement pour la cuisson de gâteaux, pizza et pain, de pré-chauffer le four pendant environ 10 minutes avant d'enfourner.

## La cuisson au grill

ALIMENTS	Quantité		Grill		Temps cuisson	
	Morceaux	Gr.	Niveau	température °C	Dessus	Dessous
Filet	4	800	3	max	12 ~ 15	12 ~ 14
Beefsteaks	4	600	3	max	10 ~ 12	6 ~ 8
Saucisses	8	—	3	max	12 ~ 15	10 ~ 12
Côtes de porc	4	600	3	max	12 ~ 16	12 ~ 14
Poulet (coupé en deux)	2	1000	3	max	30 ~ 35	25 ~ 30
Brochettes	4	—	3	max	10 ~ 15	10 ~ 12
Poulet (Blancs)	4	400	3	max	12 ~ 15	12 ~ 14
Hamburger	6	600	3	max	10 ~ 15	8 ~ 10
Poisson (Filets)	4	400	3	max	12 ~ 14	10 ~ 12
Sandwiches	4-6	—	3	max	5 ~ 7	—
Toast	4-6	—	3	max	2~4	2 ~ 3

## La cuisson au tournebroche

ALIMENTS	Quantité en gr.	Niveau	Température °C	Temps cuisson
Poulet	1000	2	200	50/60
Rotis	800	2	200	50/60

Les temps de cuisson indiqués dans le tableau n'incluent pas le pré-chauffage. Il est conseillé de pré-chauffer le four pendant environ 5 minutes avant d'enfourner.

**L'importance du volume des préparations à cuire et la grande variété des matériaux constituant les récipients de cuisson et les moules à pâtisserie peuvent vous amener à modifier les indications données dans les guides des cuissons. Seule votre expérience vous permettra de trouver le réglage convenant le mieux à vos habitudes culinaires.**

# Entretien et nettoyage

 Avant du nettoyer l'appareil, débranchez l'appareil de l'alimentation.

## Bandeau de commandes et manettes:

Utilisez une éponge humide additionnée d'eau savonneuse. Rincez et séchez soigneusement.


## Porte du four:

Utilisez une éponge humide additionnée d'un détergent doux. Rincez et séchez soigneusement. N'utilisez en aucun cas de produits abrasifs ou d'éponge avec grattoir.

### Modèles en inox ou aluminium :

Il est conseillé de nettoyer la porte du four à l'aide d'une éponge humide. Séchez ensuite avec un chiffon doux. N'utilisez jamais de laine d'acier, acides ni produits abrasifs car ils abîmeraient la surface de votre four. Suivez la même procédure pour nettoyer le bandeau de commande de votre four. Il existe des produits spécifiques que vous pourrez vous procurer dans le commerce.



## Nettoyage du four à émail catalytique

 Nous vous conseillons de nettoyer les glissières avant de procéder au nettoyage catalytique du four.

### Principe

Les panneaux latérales de votre four sont recouverts d'un émail spécial, poreux. Il absorbe et détruit les projections grasses sous l'action de la chaleur.

### Entretien


Lors des cuissons provoquant beaucoup de projections grasses (volailles, grillades, ...), la durée de cuisson ou la température ne sont pas toujours suffisantes pour éliminer toutes les graisses. Dans ce cas à la suite de la cuisson retirez tous les accessoires du four, placez le sélecteur sur le repère  et le thermostat sur la position "MAX", puis laissez chauffer à vide 45 minutes, ensuite placez le sélecteur sur la position  pendant 5



minutes. Si vous réalisez cette opération à partir d'un four froid, comptez 60 minutes de nettoyage.

**Ne projetez pas de produits nettoyants sur les parois catalytiques.**

**Nous vous recommandons d'effectuer le nettoyage régulièrement afin que les parois catalytiques (émail poreux) ne se saturent.**


 **La porte du four est plus chaude que d'habitude lors du nettoyage, éloignez les jeunes enfants.**

La sole et la voûte sont en émail vitrifié, brillant et lisse au toucher, le nettoyage est «manuel».

En cas de débordements sur la sole, lavez-la à l'aide d'une éponge et d'un détergent doux.

Nous vous recommandons de ne jamais utiliser d'éponge métallique, de produits abrasifs, de détergents, d'objets tranchants, tels que couteaux, grattoirs, qui rendraient l'émail définitivement inefficace.

## Glissières et panneaux catalytiques amovibles

 **Faites attention lors du retrait des glissières: les panneaux catalytiques ne sont pas maintenus aux parois du four et peuvent tomber lors du retrait des glissières.**

Les glissières et les panneaux catalytiques peuvent être ôtés pour faciliter le nettoyage.

 **Assurez-vous, avant de procéder au nettoyage, que l'intérieur du four soit froid.**

Procédez de la manière suivante :

1. Retirez la vis de serrage de la glissière d'une main tout en maintenant l'ensemble glissière/panneau catalytique de l'autre main.
2. Maintenez l'ensemble glissière/panneau catalytique et en même temps désengagez le crochet de son orifice sur le côté opposé en soulevant légèrement l'ensemble.
3. Nettoyez la glissière avec de l'eau tiède savonneuse et essuyez-la avec un chiffon doux. N'employez jamais de produits abrasifs qui pourraient l'endommager.
4. Une fois le nettoyage terminé, assemblez l'ensemble glissière/panneau catalytique et remontez-le (procédez à l'inverse des étapes citées ci-dessus).

Vérifiez que les vis de serrage sont bien vissées à fond lorsque vous remontez l'ensemble glissière/panneau catalytique.

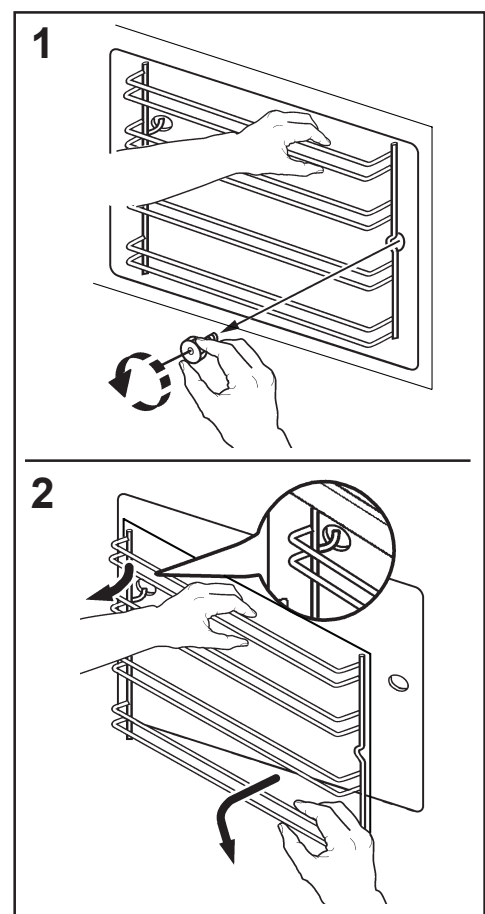
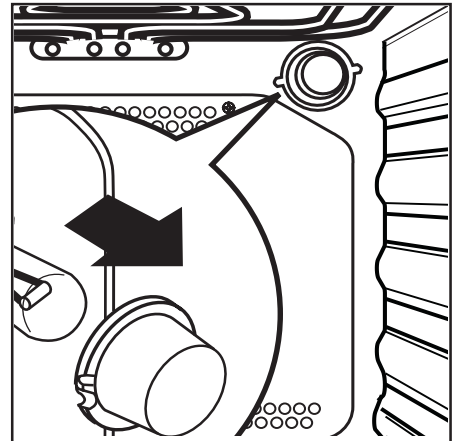
## Remplacement de la lampe du four

 **Débranchez l'appareil de l'alimentation, avant de remplacer l'ampoule.**

Dévissez le globe puis l'ampoule et remplacez-la par un modèle identique apte à supporter des hautes températures (300°C) et ayant les caractéristiques suivantes :

- Tension: 230 V - 50 Hz
- Puissance : 15 W
- Culot : E 14.

Revissez le globe.





# En cas d'anomalie de fonctionnement

Nous vous recommandons vivement de faire les vérifications suivantes sur votre cuisinière avant d'appeler un technicien du Service Après-Vente. Il se peut que le problème soit simple et que vous puissiez le résoudre vous-même.

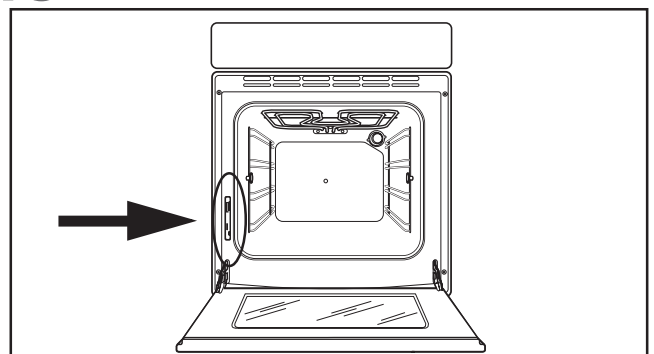
Symptômes	Solutions
<ul style="list-style-type: none"><li>Les résultats de cuisson au four ne sont pas satisfaisants.</li></ul>	<p><b>Vérifiez que:</b></p> <ul style="list-style-type: none"><li>la durée et la température de préchauffage sont correctes (voir chapitre "Guides des cuissons").</li><li>la position de thermostat sélectionnée est adaptée.</li><li>la durée de cuisson est adaptée.</li><li>la grille ou la lèchefrite est bien positionnée dans le four.</li><li>le récipient de cuisson est bien adapté.</li></ul> <p>Il est normale que le four fume lors de la première utilisation (voir chapitre "Conseils avant la première utilisation").</p>
<ul style="list-style-type: none"><li>Le four fume.</li></ul>	<p><b>Vérifiez que:</b></p> <ul style="list-style-type: none"><li>le four ne nécessite pas de nettoyage.</li><li>la préparation ne déborde pas.</li><li>il n'y a pas de projections excessives de graisse/jus sur le parois du four.</li><li>la position du thermostat sélectionnée est adaptée, plus particulièrement pour la cuisson des viandes (voir chapitre "Guides des cuissons").</li></ul>

Si après avoir vérifié ces différents points l'anomalie persiste, contactez votre Service Après-Vente.

## Plaque Signalétique

En appelant un Service Après Vente, indiquez-lui le modèle, le numéro de produit et le numéro de série de l'appareil. Ces indications figurent sur la plaque signalétique située sur votre appareil.

La plaque est située sur la façade de l'appareil.



## Service après Vente

En cas d'anomalie de fonctionnement, reportez-vous à la rubrique "EN CAS D'ANOMALIE DE FONCTIONNEMENT". Si malgré toutes les vérifications, une intervention s'avère nécessaire, le vendeur de votre appareil est le premier habilité à intervenir. A défaut (déménagement de votre part, fermeture du magasin où vous avez effectué l'achat ...), veuillez consulter le **Centre Contact Consommateurs** qui vous communiquera alors l'adresse d'un Service Après Vente.

En cas d'intervention sur votre appareil, exigez du Service Après Vente les Pièces de Rechange certifiées Constructeur.



## Garantie

Conformément à la Législation en vigueur, votre Vendeur est tenu, lors de l'acte d'achat de votre appareil, de vous communiquer par écrit les conditions de garantie et sa mise en œuvre appliquées sur celui-ci. Sous son entière initiative et responsabilité, votre Vendeur répondra à toutes vos questions concernant l'achat de votre appareil et les garanties qui y sont attachées. N'hésitez pas à le contacter.



# Installation de l'appareil

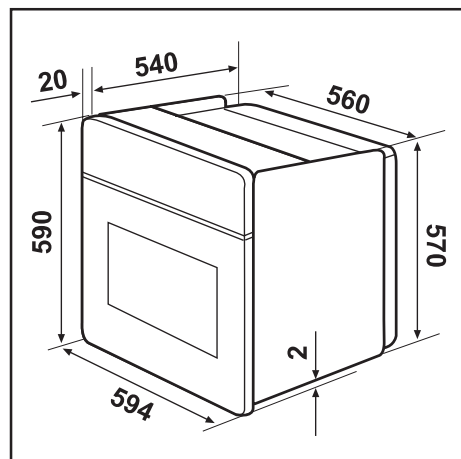
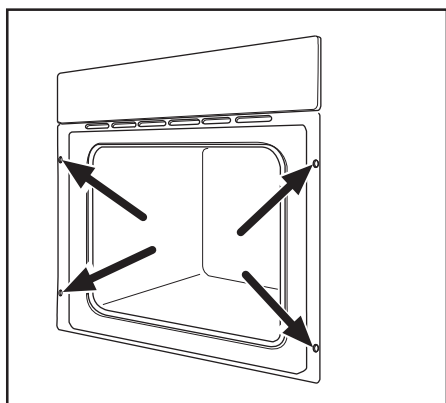
## Mise en place de l'appareil



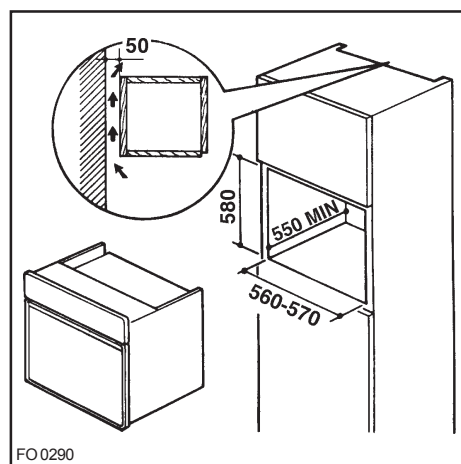
Les instructions suivantes sont destinées à l'installateur qualifié pour lui permettre d'exécuter les opérations d'installation et de branchement de la meilleure façon, tout en respectant la législation et les normes en vigueur. Le montage sur le meuble et l'installation électrique doivent être effectués uniquement par des techniciens spécialisés et agréés.

## Fixation dans le meuble

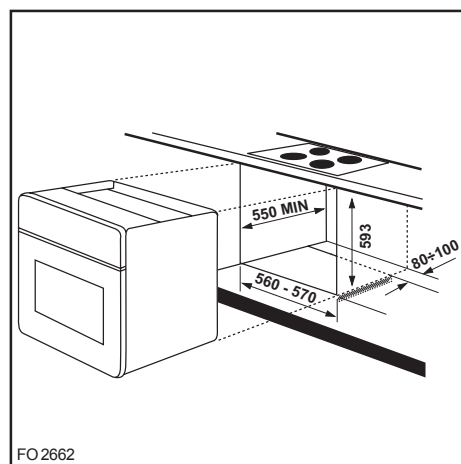
- Placer l'appareil dans la niche de meuble.
- Ouvrir la porte du four et fixer le corps du four au meuble à l'aide de quatre vis à bois s'adaptant aux trous pratiqués à cet effet sur les montants latéraux (voir figures dessous)



Cotes d'encastrement



Encastrement dans un meuble colonne



Sous-encastrement

Les dimensions sont indiquées en millimètres

# Raccordement électrique

## Avant de procéder au branchement vérifiez que :


- la puissance de l'installation est suffisante,
- les lignes d'alimentation sont en bon état,
- le diamètre des fils est conforme aux règles d'installation et aux normes en vigueur,
- l'installation fixe de l'utilisateur comporte un dispositif à coupure omnipolaire ayant une distance d'ouverture des contacts d'au moins 3 mm.

**Votre four est livré avec une câble d'alimentation, section 3 x 1,0 mm<sup>2</sup>.**

**Le four est équipé d'une plaque à bornes à 3 pôles dont les conducteurs sont prédisposés pour fonctionner en 230 V monophasé.**

## Comment procéder ?

- 1) Montez une prise normalisée, pour la charge indiquée sur la plaque signalétique. Le câble est muni de trois conducteurs. Celui de mise à la terre est repéré jaune/vert.
- 2) La fiche doit être reliée à une prise de courant appropriée.

 **Le câble d'alimentation sera positionné de façon à ce qu'en aucun point sa température n'excède 50°C à la température ambiante.**

- 3) Après le branchement, les éléments chauffants seront essayés en les faisant fonctionner pendant 3 min. env.

## Remarque :

Contrôlez sur la plaque signalétique la valeur de la puissance totale de raccordement pour établir la puissance du fusible.


Dans le cas d'une installation fixe, le raccordement au réseau doit être effectué par l'intermédiaire d'un interrupteur à coupure omnipolaire, ayant une distance d'ouverture des contacts d'au moins 3 mm.

Le conducteur de mise à la terre jaune-verte ne doit pas être coupé par l'interrupteur.

 **Important :**  
**L'appareil doit être relié à la terre conformément aux règlements en vigueur.**

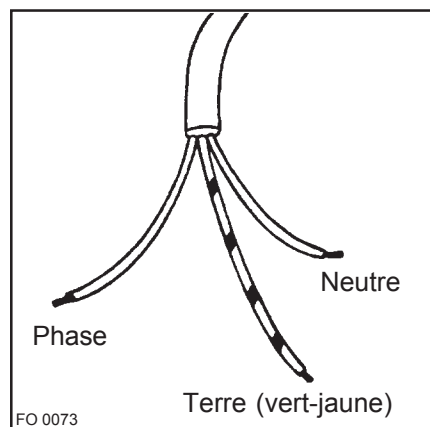
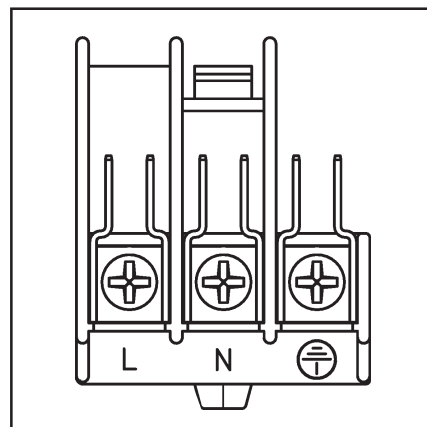
## Remplacement de câble d'alimentation

- S'il est nécessaire de remplacer ce câble, utilisez exclusivement des câbles H07 RN-F, ou H05 RN-F, ou H05 RR-F, ou H05 VV-F.

 1) Déconnectez le câble de la plaque à bornes positionnée sur la partie postérieure du four, et remplacez-le avec une des types mentionnés dessus.

2) Immobilisez-le à l'aide du serre-câble.

- Les câbles doivent être d'une section adaptée à la puissance de l'appareil et capables de supporter la température de fonctionnement.
- En outre, la longueur du conducteur de terre vert-jaune sera supérieure de 2 cm à celle des conducteurs de phase.



FO 0073

35692-4401 AM  
Forlì

03/06

Grafiche MDM -