

Tefal®

RACLETTE AMBIANCE

FR

NL

DE

IT

DA

NO

SV


FI



www.tefal.com

CONSIGNES DE SECURITE PRECAUTIONS IMPORTANTES

- Cet appareil est destiné uniquement à un usage domestique. Il n'a pas été conçu pour être utilisé dans les cas suivants qui ne sont pas couverts par la garantie:
 - dans les coins cuisines réservés au personnel des magasins, bureaux et autres environnements professionnels,
 - dans les fermes,
 - par les clients des hôtels, motels et autres environnements à caractère résidentiel,
 - dans les environnements de type chambres d'hôtes.
- Ne jamais utiliser l'appareil sans surveillance.
- Cet appareil n'est pas prévu pour être utilisé par des personnes (y compris les enfants) dont les capacités physiques, sensorielles ou mentales sont réduites, ou des personnes dénuées d'expérience ou de connaissance, sauf si elles ont pu bénéficier, par l'intermédiaire d'une personne responsable de leur sécurité, d'une surveillance ou d'instructions préalables concernant l'utilisation de l'appareil. Il convient de surveiller les enfants pour s'assurer qu'ils ne jouent pas avec l'appareil.

-  La température des surfaces accessibles peut être élevée lorsque l'appareil est en fonctionnement.
- Enlever tous les emballages, autocollants ou accessoires divers à l'intérieur comme à l'extérieur de l'appareil.
- Dérouler entièrement le cordon.
- Si le câble d'alimentation est endommagé, il doit être remplacé par un câble ou un ensemble spécial disponible auprès du fabricant ou de son service après vente.
- Vérifier que l'installation électrique est compatible avec la puissance et la tension indiquées sous l'appareil.
- Cet appareil ne doit pas être immergé. Ne jamais plonger dans l'eau l'appareil, ni le cordon.
- Si une rallonge électrique est utilisée, elle doit être de section au moins équivalente et avec prise de terre incorporée.
- Ne brancher l'appareil que sur une prise avec terre incorporée.
- Cet appareil n'est pas destiné à être mis en fonctionnement au moyen d'une minuterie extérieure ou par un système de commande à distance séparé.

• Cet appareil peut être utilisé par des enfants âgés de 8 ans et plus et les personnes manquant d'expérience et de connaissances ou dont les capacités physiques, sensorielles ou mentales sont réduites, si elles ont été formées et encadrées quant à l'utilisation de l'appareil d'une manière sûre et connaissent les risques encourus. Les enfants ne doivent pas jouer avec l'appareil. Le nettoyage et l'entretien par l'utilisateur ne doit pas être fait par des enfants à moins qu'ils ne soient âgés de 8 ans et plus et supervisés.

Tenir l'appareil et son cordon hors de la portée des enfants de moins de 8 ans.

Merci d'avoir acheté cet appareil Tefal.

La société Tefal se réserve le droit de modifier à tout moment, dans l'intérêt du consommateur, les caractéristiques ou composants de ses produits.

A faire

- Lire attentivement et garder à portée de main les instructions de cette notice, commune aux différentes versions suivant les accessoires livrés avec votre appareil.
- Si un accident se produit, passez de l'eau froide immédiatement sur la brûlure et appelez un médecin si nécessaire.
- Les fumées de cuisson peuvent être dangereuses pour des animaux ayant un système de respiration particulièrement sensible, comme les oiseaux. Nous conseillons aux propriétaires d'oiseaux de les éloigner du lieu de cuisson.
- **La plaque en verre trempé a été conçue pour résister aux chocs thermiques et mécaniques dans le cadre d'une utilisation normale. Cependant, prendre les précautions nécessaires lors des manipulations (nettoyage, installation, ...).**
- **Si la plaque en verre devait être changée, ne la remplacer que par une pièce fournie par le fabricant ou un centre de service après vente agréé.**
- Poser l'appareil au centre de la table, hors de portée des enfants.
- Veillez à l'emplacement du cordon avec ou sans rallonge, afin de ne pas gêner la circulation des convives autour de la table et de telle sorte que personne ne s'entrave dedans.
- Veillez à ce que la plaque soit stable et bien positionnée sur la base de l'appareil.
- La résistance ne se nettoie pas. Si elle est vraiment sale, attendre son complet refroidissement et la frotter avec un chiffon sec.

A ne pas faire

- Ne jamais brancher l'appareil lorsqu'il n'est pas utilisé.
- Ne jamais placer votre appareil directement sur un support fragile (table en verre, nappe, meuble verni...) ou sur un support souple, de type nappe plastique.
- Pour éviter la surchauffe de l'appareil, ne pas le placer dans un coin ou contre un mur.
- **Ne pas faire cuire des aliments directement sur la plaque verre.**
- Ne pas faire de cuisson en papillote.
- Ne pas déplacer l'appareil chaud durant son utilisation.
- Ne pas laisser chauffer les coupelles à vide.
- Ne jamais interposer de feuille d'aluminium ou tout autre objet entre la plaque et la résistance.
- Ne pas poser d'ustensiles de cuisson sur la plaque verre.

Conseils / informations

- Pour votre sécurité, cet appareil est conforme aux normes et réglementations applicables (Directives Basse Tension, Compatibilité Electromagnétique, Matériaux en contact des aliments, Environnement, ...).
- Lors de la première utilisation, un léger dégagement d'odeur et de fumée peut se produire.
- **Poser la plaque sur l'appareil, décor dessous.**
- Après le préchauffage, l'appareil est prêt à être utilisé.
- **Vous pouvez garder au chaud vos pommes de terre en posant un récipient adapté sur la plaque en verre.**
- Pendant le refroidissement, garder l'appareil hors de portée des enfants.

Précautions pour le nettoyage de la plaque en verre :

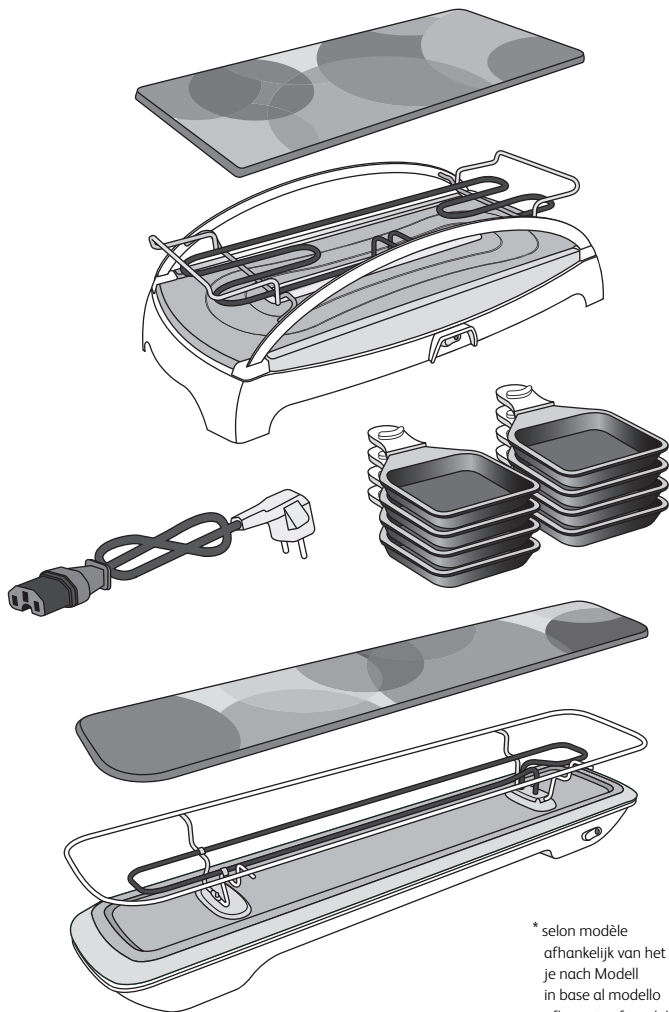
- La plaque verre peut passer au lave vaisselle ; **attention : la manipuler avec précaution afin de prévenir tout risque de choc.**
- Ne pas poser la plaque chaude sur une surface fragile ou sous l'eau.



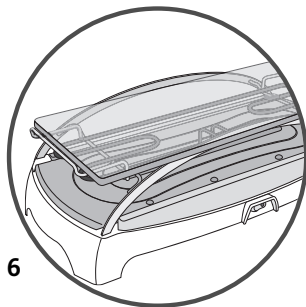
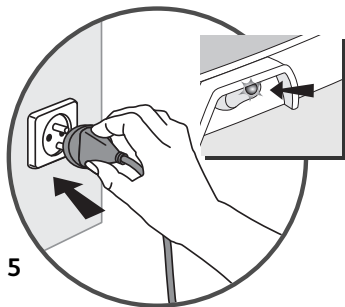
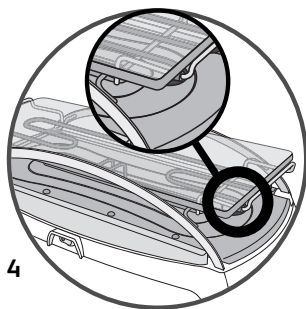
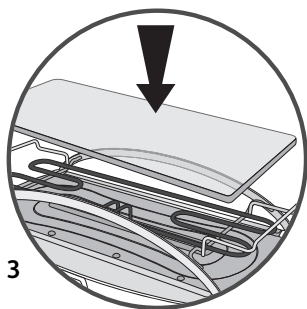
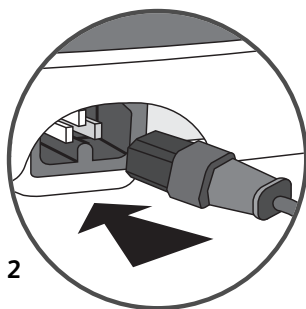
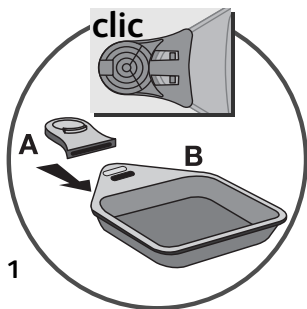
Participons à la protection de l'environnement !

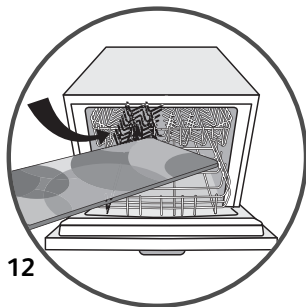
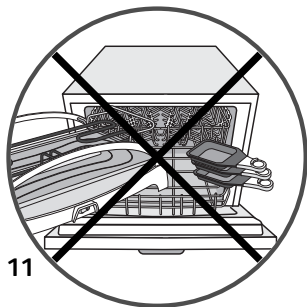
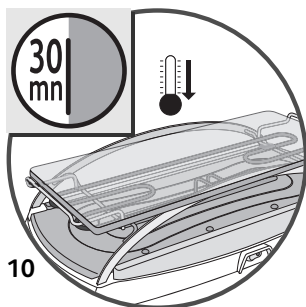
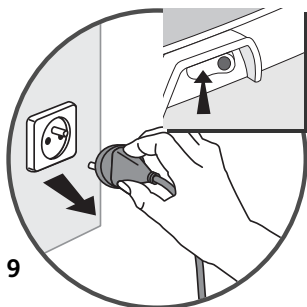
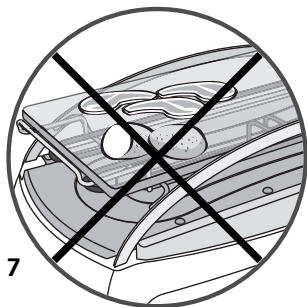
① Votre appareil contient de nombreux matériaux valorisables ou recyclables.

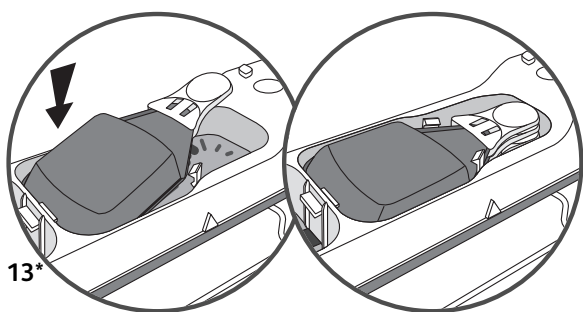
➔ Confiez celui-ci dans un point de collecte ou à défaut dans un centre service agréé pour que son traitement soit effectué.



* selon modèle
afhankelijk van het model
je nach Modell
in base al modello
afhængig af modellen
avhengig av modell
beroende på modell
mallista riippuen







			
FRANCE - Inklus Martinique, Guadeloupe, Réunion & St. Martin	GRUPE SEB France SAS Place Ambroise Courtois 69355 Lyon Cedex 08	09 74 50 47 74	1 an
GREECE / ΕΛΛΑΔΑ	SEB GROUPE ΕΛΛΑΔΟΣ Α.Ε. Οδός Φραγκοκκλησίας 7 Τ.Κ. 151 25 Παράδεισος Αμαρουσίου	2106371251	2 χρόνια
HONG KONG	SEB ASIA Ltd. Room 901, 9/F, North Block, Skyway House 3 Sham Mong Road, Tai Kok Tsui, Kowloon	852 8130 8998	1 year
MAGYARORSZÁG / HUNGARY	GRUPE SEB CENTRAL-EUROPE Kft. Táviró köz 4 2040 Budaörs	(1) 8018434	2 év
INDONESIA	Groupe SEB Indonesia (Representative office) Sudirman Plaza, Plaza Marein 8th Floor JL Jendral Sudirman Kav 76-78, Jakarta 12910, Indonesia	+62 21 5793 6881	1 year
ITALIA	GRUPE SEB ITALIA S.p.A. Via Montefeltro, 4 20156 Milano	199207354	2 anni
JAPAN	GRUPE SEB JAPAN Co. Ltd. 1F Takenawa Muse Building, 3-14-13, Higashi Gotanda, Shinagawa-Ku, Tokyo 141-0022	0570-077772	1 year
ҚАЗАҚСТАН KAZAKHSTAN	«Группа СЕБ-Восток» ЖАҚ, 119180 Мәскеу, Ресей Старомонетный тұйық көш, 14-үй, 2-құрылыс	727 378 39 39	2 жыл / years
KOREA	(유)그룹 세브 코리아 서울시 종로구 서린동 88 서린빌딩 3층 - 110-790	1588-1588	1 year
LATVJA / LATVIA	GRUPE SEB POLSKA SP Z O.O. ul. Ostrobramska 79 04-175 Warszawa	6 716 2007	2 gadi
LIETUVA/ LITHUANIA	GRUPE SEB POLSKA SP Z O.O. ul. Ostrobramska 79 04-175 Warszawa	6 470 8888	2 години / years
MACEDONIA	Groupe SEB Bulgaria EOOD Office 1, floor 1, 52G Borovo St., 1680 Sofia - Bulgaria ГРУП СЕБ БЪЛГАРИЯ ДООЕЛ Ул. Борово 52 Г, сп. 1, офис 1, 1680 София - България	(0)2 20 50 022	2 години / years
MALAYSIA	GRUPE SEB MALAYSIA SDN. BHD Lot No.C/3A/001 & 002, Block C, Kelana Sq. No.17, Jalan SS7/26, 47301 Kelana Jaya - Petaling Jaya, Selangor	65 6550 8900	1 year
MEXICO	G.S.E.B. MEXICANA, S.A. de C.V. Goldsmith 38 Desp. 401, Col. Polanco - Delegacion Miguel Hildalgo 11 560 Mexico D.F.	(01800) 112 8325	1 años
MOLDOVA	ТОВ «Груп СЕБ Україна» Вул. Драгоманова 31 Б, офіс 1 02068 Київ, Україна	(22) 929249	2 ani / years
NEDERLAND	GRUPE SEB NEDERLAND BV Generatorstraat 6 - 3903 LJ Veenendaal	0318 58 24 24	2 jaar
NEW ZEALAND	GRUPE SEB NEW ZEALAND Unit E, Building 3, 195 Main Highway, Ellerslie, Auckland	0800 700 711	1 year
NORGE	GRUPE SEB NORDIC AS Tempovej 27 2750 Ballerup DANMARK	815 09 567	2 år
PERU	GRUPE SEB COLOMBIA Av. Camino Real N° 111 of. 805 B San Isidro - Lima - Perú	+511 441 4455	1 años

