

# UTILISATION

*de votre  
lave - linge*

---

## *Votre appareil et ses fonctions*

---

- Spécificités

---

## *Comment l'utiliser*

---

- Introduction du linge et des produits de lavage
- Choix d'un programme de lavage
- Programmes particuliers
- Exemples de programmes
- Programmes comparatifs

---

## *Service après-vente*

---

---

## *Relations consommateur*

---



*Ce lave-linge a été conçu en tenant compte des remarques formulées par les utilisateurs.*

*Ainsi, sa taille réduite à 40 cm de large, en fait la machine à laver la plus étroite du marché.*

*Ses boîtes à produits, situées à l'avant avec de larges ouvertures, permettent un remplissage aisé en produits lessiviels.*

*Vous apprécierez également la fluidité du chargement de toutes les pièces de linge, grâce à sa grande entrée de tambour.*

# Comment l'utiliser

Effectuez les opérations dans l'ordre suivant :

## Ouverture de la machine

- Vérifiez que la touche "marche/arrêt" soit relâchée.
- Appuyez sur le bouton poussoir d'ouverture, la porte se soulève.

## Introduction du linge puis des produits de lavage

### 1 - Bac prélavage ( poudre)

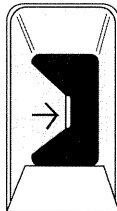
- Reportez-vous au tableau ci-contre.

### 2 - Bac lavage (poudre ou liquide)

- Reportez-vous au tableau ci-contre.

### 3 - Assouplissant

- Versez la dose dans le bac. Ne pas dépasser le niveau indiqué par la flèche.



**IMPORTANT :** l'assouplissant concentré est à diluer à l'eau chaude.

Conseil : enlevez et rincez régulièrement le godet ainsi que le compartiment

## Dosage de la lessive

		LESSIVE POUDRE	LESSIVE LIQUIDE
CYCLE AVEC PRELAVAGE	bac prélavage		
	bac lavage		
CYCLE SANS PRELAVAGE	bac lavage		

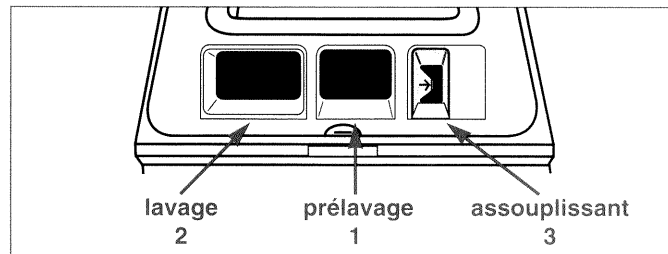
### Lessives non concentrées

= 65 g ou 12 cl environ.

- Eau peu calcaire (dureté inférieure à 15° français) ou touche "demi-charge" si votre appareil en est équipé : réduisez les doses.
- Eau très calcaire (dureté supérieure à 30° français) : augmentez les doses.

### Lessives concentrées

Pour leur utilisation, reportez-vous aux prescriptions imprimées sur l'emballage de la lessive.



# Comment l'utiliser

---

## Choisissez vos programmes (voir pages suivantes )

- de lavage
- particuliers

## Mise en marche de la machine

- Vérifiez que le cordon électrique soit branché et le robinet d'arrivée d'eau ouvert.
- Enfoncez la touche "marche/arrêt", mais seulement après avoir effectué la programmation. Cette opération met le lave-linge en marche.

*La mise en marche n'est toutefois possible que si la porte est bien fermée.*

## Arrêt de la machine

- En fin de programme, mettez la machine hors tension en relâchant la touche "marche/arrêt".
- Relâchez aussi la touche "demi-charge" si vous l'aviez sélectionnée.

Par mesure de sécurité, il est conseillé de débrancher le cordon électrique puis de fermer le robinet d'arrivée d'eau.

### **Sécurité automatique de porte :**


*Si vous souhaitez ouvrir la porte pendant le cycle, relâchez la touche "marche/arrêt" et attendez 2 à 3 minutes afin que la sécurité se déverrouille.*

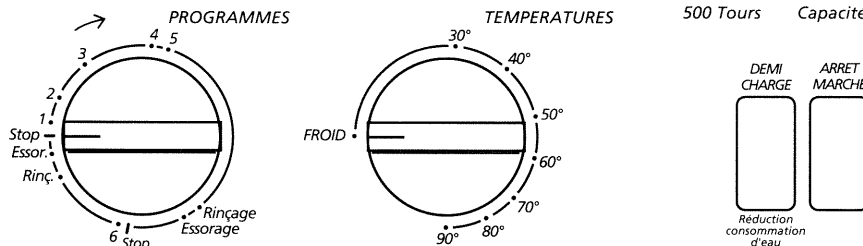
*De même, le bouton poussoir d'ouverture de porte reste verrouillé 2 à 3 minutes après la fin du cycle.*

# Comment l'utiliser

## Choix d'un programme de lavage

**Brandt** **TEMPERATURE REGLABLE**  
500 Tours Capacité de 1 à 5kg

PROGRAMMES		TEMPERATURES	
<b>BLANC</b>			
1 Très sale Prélavage	90°		
2 Très sale	90°		
2 Sale ECO	40° ou 60°		
<b>COULEUR et SYNTHETIQUE</b>			
1 Très sale Prélavage	60°		
2 Très sale	40° ou 60°		
3 Sale	60°		
4 Sale	40°		
5 Peu sale	Froid ou 30°		
<b>DELICAT et LAINE</b> 			
6 Woolmark	Froid ou 30°		



1 2 3 4 5 6

30° 40° 50° 60° 70° 80° 90°

DEMI CHARGE ARRET MARCHE

Reduction consommation d'eau

arrêt

marche

### 1 - Programmation du lavage

Sélectionnez un programme en fonction du linge introduit dans la machine.

### 2 - Températures

Choisissez la température la mieux adaptée à la nature du textile.

### 4 - Mise en marche de la machine

Après avoir choisi votre programme, la température et éventuellement l'option "demi-charge", enfoncez la touche "marche/arrêt".

### 4 - Arrêt de la machine

Voir page 5

# Comment l'utiliser

## Programmes particuliers

**Brandt**

**TEMPERATURE REGLABLE**  
500 Tours Capacité de 1 à 5kg

**PROGRAMMES**

**BLANC**

1	Très sale Prélavage	90°
2	Très sale	90°
2	Sale ECO	40° ou 60°

**COULEUR et SYNTHETIQUE**

1	Très sale Prélavage	60°
2	Très sale	40° ou 60°
3	Sale	60°
4	Sale	40°
5	Peu sale	Froid ou 30°

**DELICAT et LAINE**

6	Woolmark	Froid ou 30°
---	----------	--------------

**TEMPERATURES**

30° 40° 50° 60° 70° 80° 90°

Stop Essor. Rinç. Rinçage Essorage

1 2 3 4 5 6

DEMI CHARGE ARRET MARCHÉ

Réduction consommation d'eau

arrêt

marche

### 3 - Demi-charge

A utiliser principalement pour les charges de linge réduites, de 1 à 3 kg.

Vous réaliserez ainsi d'appréciables économies d'eau.

### Rinçage essorage

**Pour rincer et essorer du linge lavé à la main :**

- si vous le désirez, versez un adoucissant dans le bac
- avancez le bouton "programmes" :
  - coton et synthétique résistant, position "Rinçage" (fin de programme 5)
  - délicat et laine, position "Rinç." (fin de programme 6)
- enfoncez la touche "marche/arrêt".

### Essorage seul

**Pour essorer du linge lavé à la main :**

- avancez le bouton "programmes" :
  - coton et synthétique résistant, position "Essorage" (fin de programme 5)
  - délicat et laine, position "Essor." (fin de programme 6)
- enfoncez la touche "marche/arrêt".

# Comment l'utiliser


## Exemples de programmes

<i>Nature du linge</i>	<i>Programmes</i>	<i>Nombre de rinçages</i>	<i>Durée du cycle</i>
<b>BLANC</b>			
<i>Très sale Prélavage 90°</i>	1	4	2 h 25
<i>Très sale 90°</i>	2	4	2 h 10
<i>Sale ECO 40° ou 60°</i>	2	4	2 h 10
<b>COULEUR et SYNTHETIQUE</b>			
<i>Très sale Prélavage 60°</i>	1	4	2 h 25
<i>Très sale 40° ou 60°</i>	2	4	2 h 10



# Comment l'utiliser

## Exemples de programmes


<i>Nature du linge</i>	<i>Programmes</i>	<i>Nombre de rinçages</i>	<i>Durée du cycle</i>
<b>COULEUR et SYNTHETIQUE</b>			
<i>Sale 60°</i>	3	4	1 h 55
<i>Sale 40°</i>	4	4	1 h 40
<i>Peu sale Froid ou 30°</i>	5	4	1 h 30
<b>DELICAT et LAINE </b>			
<i>Woolmark Froid ou 30° (1)</i>	6	3	45 min.

(1) Programme "Woolmark Froid ou 30°" : charge maximale 1 kg .  
Programmes comparatifs, page suivante.

# Comment l'utiliser

## Programmes comparatifs

Programmes préconisés pour les comparaisons sur les bases de la Norme CEI 456

<b>Nature du linge</b>	<b>Charge de linge</b>	<b>Programmes</b>	<b>Nombre de rinçages</b>	<b>Durée du cycle</b>	<b>kWh</b>	<b>Eau en litres</b>
<b>BLANC</b> <i>Très sale 90° *</i>	5 kg	2	4	2 h 10	2,2	85
<b>BLANC</b> <i>Sale ECO 60°</i>	5 kg	2	4	2 h 10		
<b>COULEUR et SYNTHETIQUE</b> <i>Sale 40°</i>	3,5 kg	4	4	1 h 40		
<b>DELICAT et LAINE</b>  <i>Woolmark 30°</i>	1 kg	6	3	45 min.		

*\*Cycle recommandé pour le coton blanc, selon Norme NF C 73-171*

Cette machine comporte un  
**cycle laine spécial woolmark**  
qui lave en toute sécurité les articles portant cette étiquette



Cette étiquette identifie les articles Woolmark 100 % pure laine vierge et spécialement traités pour être lavés sans feutrer ni rétrécir. Elle est toujours accompagnée d'une vignette cousue à l'intérieur du vêtement.

### **Conseil pour laver la pure laine vierge à la machine.**

Nous vous recommandons de suivre attentivement les indications données par cette brochure. Pas de trempage et pas de pré-lavage.

Le symbole Woolmark est la propriété du Secrétariat International de la laine.

# Service après-vente

Les éventuelles interventions sur votre appareil doivent être effectuées par un professionnel qualifié dépositaire de la marque.

Lors de votre appel, mentionnez la référence complète de votre appareil (modèle, type, numéro de série).

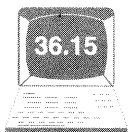
Ces renseignements figurent sur votre certificat de garantie et sur la plaque signalétique située à l'intérieur de la trappe d'accès à la pompe.

**PIECES D'ORIGINE** : lors d'une intervention d'entretien, demandez l'utilisation exclusive de **PIECES DETACHEES CERTIFIEES D'ORIGINE**.



## Relations consommateur

**BRANDT c'est aussi le minitel ...**



BRANDT

**... pour en savoir plus sur tous les produits de la marque :**  
informations, conseils, les points de vente, les spécialistes après-vente.

**... pour communiquer :**

nous sommes à l'écoute de toutes vos remarques, suggestions, propositions auxquelles nous vous répondrons personnellement.

**Vous pouvez aussi nous écrire à :**

**BRANDT Consommateurs  
BP 9526  
95069 CERGY PONTOISE CEDEX**

**ou nous téléphoner au :**

**(1) 40 45 45 00**