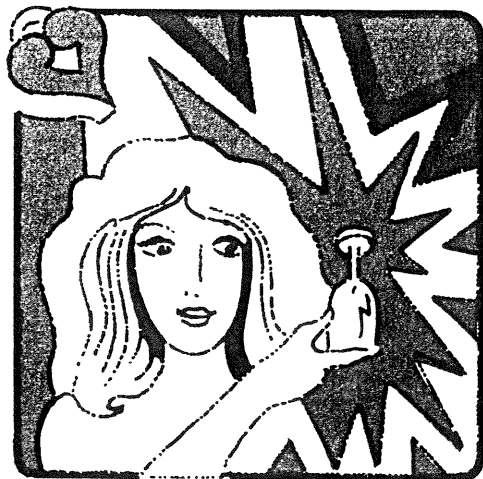




# *Brandt*

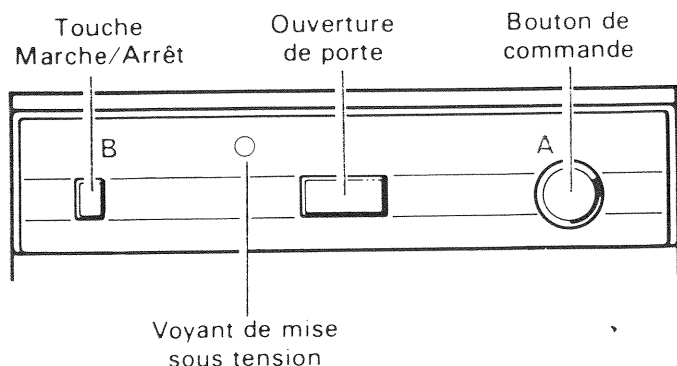
Machine à laver  
la vaisselle



NOTICE D'UTILISATION ET D'ENTRETIEN

83X0305

## TABLEAU DE COMMANDE



## PROGRAMMATION

Vous disposez de :

- 3 programmes de lavage dont 1 ÉCO
- 1 programme complémentaire chauffe-plats.

Pour établir un programme, vous devez :

- A- Positionner le programmeur sur le repère du cycle choisi.
- B- Appuyer sur la touche « Marche ».

## PROGRAMMES

## DÉROULEMENT DES PROGRAMMES

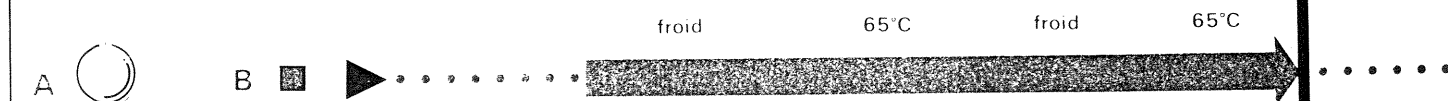
### LAVAGES



### 1 TREMPAGE



### 2 LAVAGE AVEC PRELAVAGE (cycle long)



### 3 LAVAGE (cycle court éco)



### COMPLÉMENTAIRE

### 4 Chauffe-plats



## CONSEILS D'UTILISATION

Vous avez à votre disposition une machine à laver la vaisselle étudiée et construite avec soin.

Utilisée rationnellement, elle vous permettra de réaliser d'appréciables **économies d'énergie**, d'eau, de temps.

- Après chaque chargement partiel, effectuez un programme « trempage », afin que les impuretés ne collent pas sur la vaisselle.
- Choisissez le programme le mieux adapté à la charge et au degré de salissure.
- Sélectionnez le programme 3, cycle court éco, lorsque vous avez de petites charges. (bien répartir sur les deux niveaux).
- Le programme « chauffe-plats » correspond à un rinçage chaud. Il sera utilisé de manière rationnelle.

## REMARQUES

- Le raccordement sur l'eau chaude est déconseillé.

• Chaque fois que vous devez agir sur le bouton de commande du programmeur, assurez-vous que la touche Marche/Arrêt est en position « ARRÊT », c'est-à-dire remontée.

• Le voyant de mise sous tension, selon modèle, s'allume à la mise en marche et reste allumé jusqu'à la mise à l'arrêt (manuelle).

**Lavage normalisé :** Cette machine est conforme aux normes NFC 73 175 et DIN 44 990 pour un lavage effectué avec le programme « 2 », panier supérieur placé en position haute. Pour le chargement des paniers, voir Notice d'Utilisation Générale.

**Consommation d'énergie :** Une étiquette adhésive indiquant la consommation en énergie de votre appareil est jointe à cette notice; pour ne pas l'égarer, vous pouvez la coller sur la page de couverture.

Les descriptions et caractéristiques figurant sur ce document sont données à titre d'information et non d'engagement. En effet, soucieux de la qualité de nos produits, nous nous réservons le droit d'effectuer, sans préavis, toute modification ou amélioration.

# LAVE-VAISSELLE ENCASTRABLE/HABILLABLE

complément au paragraphe "Mise en place" de la notice d'utilisation

Si votre lave-vaisselle est équipé de joncs, vous avez la possibilité de l'harmoniser avec les meubles qui l'entourent en procédant à l'habillage de la porte et du panneau inférieur.

Le panneau inférieur est réglable en hauteur et en profondeur dans la version encastrable.

## MODÈLE ENCASTRABLE

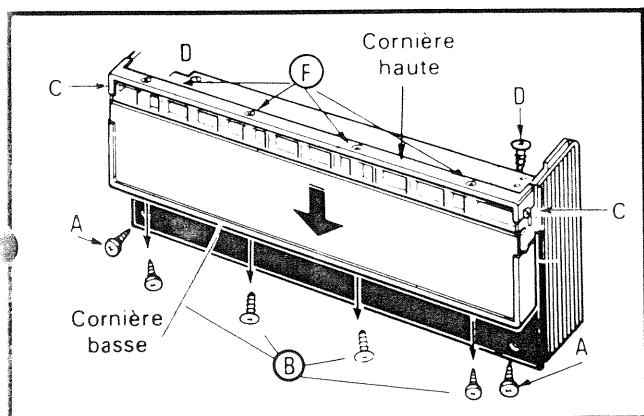
### Réglage en hauteur de la machine

- Régler les quatre pieds.
- Placer la machine sur les glissières jointes (selon modèle).
- Glisser la machine à l'emplacement prévu.
- Parfaire le réglage des pieds avant, après dépose de l'ensemble panneau inférieur plinthe en retirant les 2 vis A.

**Attention !** Si vous envisagez de placer votre machine à laver la vaisselle sous un plan de travail dans lequel est déjà encastrée une table de cuisson, nous vous conseillons vivement de consulter votre revendeur car certaines précautions sont à prendre pour protéger le dessus de la machine contre un échauffement excessif.

### Réglage en hauteur et en profondeur du panneau inférieur

- Retirer l'ensemble plinthe-panneau inférieur en dévissant les 2 vis A.
- Démontez le panneau de façade en enlevant les 4 vis B et en desserrant simplement les 2 vis C sans les enlever.
- Glisser la cornière basse et le panneau vers le bas, puis les dégager.



Démonter la plinthe en retirant les 2 vis D.

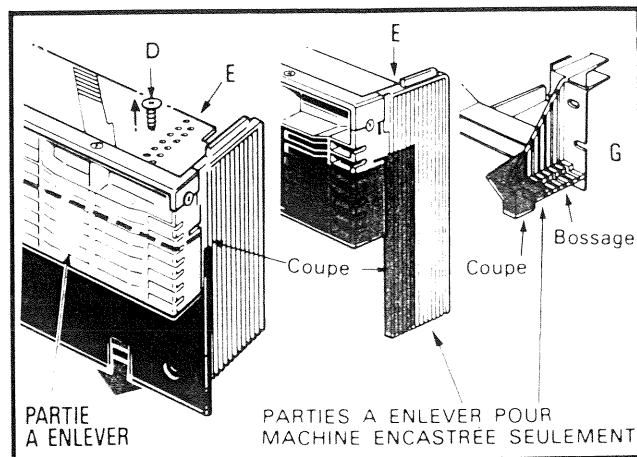
Couper au moyen d'une lame de scie la pièce E pour amener la hauteur du support panneau inférieur à la dimension voulue.

Cette opération est facilitée par des rainures espacées de 10 en 10 mm. Réglage maximum 70 mm.

- Ajuster la profondeur de plinthe en coupant au moyen d'une lame de scie les deux côtés de la pièce E à la dimension désirée. Des rainures espacées de 5 en 5 mm facilitent également cette opération, réglage maximum 60 mm.
- Couper sur les bossages de chaque côté de la machine une profondeur équivalente G.

## IMPORTANT !

Lorsque l'appareil n'est pas encastré ou fixé sous un plan de travail, il est déconseillé de modifier la profondeur de plinthe ; dans ce cas, il ne correspondrait plus aux normes antibasculement.



## Remontage de l'ensemble panneau inférieur

Cet ensemble étant ramené aux dimensions voulues, reposer l'habillage du panneau inférieur après avoir ajusté par découpe sa hauteur et celle de la cornière basse.

Fixer celle-ci au moyen des vis B puis resserrer les vis C.

Positionner la plinthe en la glissant sur l'ensemble et la fixer au moyen des 2 vis D.

La machine étant en place, poser sur celle-ci l'ensemble « panneau inférieur » et le fixer au moyen des deux vis A.

## HABILLAGE

### Préparation

Découper deux panneaux de stratifié aux dimensions suivantes (en mm) :

- porte  $589 \pm 0$  x  $467 \pm 0$  épaisseur maxi 4
- panneau inférieur  $589 \pm 0$  x  $108 \pm 0$  épaisseur maxi 4.

(Mettre à la cote si la hauteur du panneau inférieur a été réduite, version encastrable).

### Habillage du panneau inférieur

Déposer l'ensemble « plinthe-panneau » en retirant les 2 vis (A) placées aux extrémités de la plinthe. Sur certains modèles, enlever également les 3 vis de fixation de la tôle inférieure.

- Retirer les 4 vis de la cornière basse (B), desserrer les 2 vis latérales (C)
- Enlever la cornière basse.
- Desserrer les 4 vis qui maintiennent la cornière haute (F).
- Glisser le panneau d'habillage préalablement découpé.
- Remettre la cornière basse en place et serrer celles-ci en appuyant sur le bord de l'encadrement afin de bien plaquer le panneau d'habillage.
- Resserrer les vis (C) et (F).

NOTA - Ne pas remonter l'ensemble « plinthe-panneau » avant d'avoir « habillé » la porte.

### Habillage de la porte

- Démontez la cornière basse de la porte.
- Desserrer, sans les enlever les vis qui fixent les cornières latérales.
- Supprimer, selon modèle, le jonc plastique placé sous le bandeau et maintenu par 4 vis.
- Ecarter les cornières desserrées et glisser derrière celles-ci le panneau préalablement découpé.
- Appliquer fortement les cornières sur le panneau d'habillage et resserrer les vis de fixation.
- Remonter la cornière basse qui a permis la mise en place du panneau.

Tous droits de reproduction, d'adaptation et d'exécution réservés pour tous pays