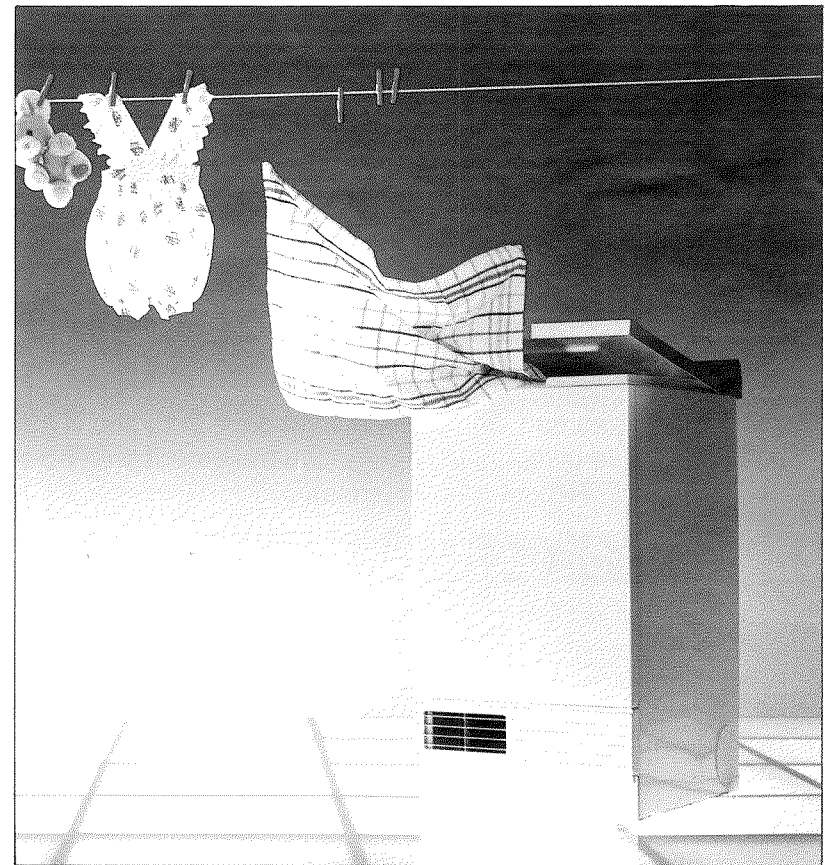


SÈCHE-LINGE

Brandt

NOTICE D'UTILISATION



85X1606

Brandt

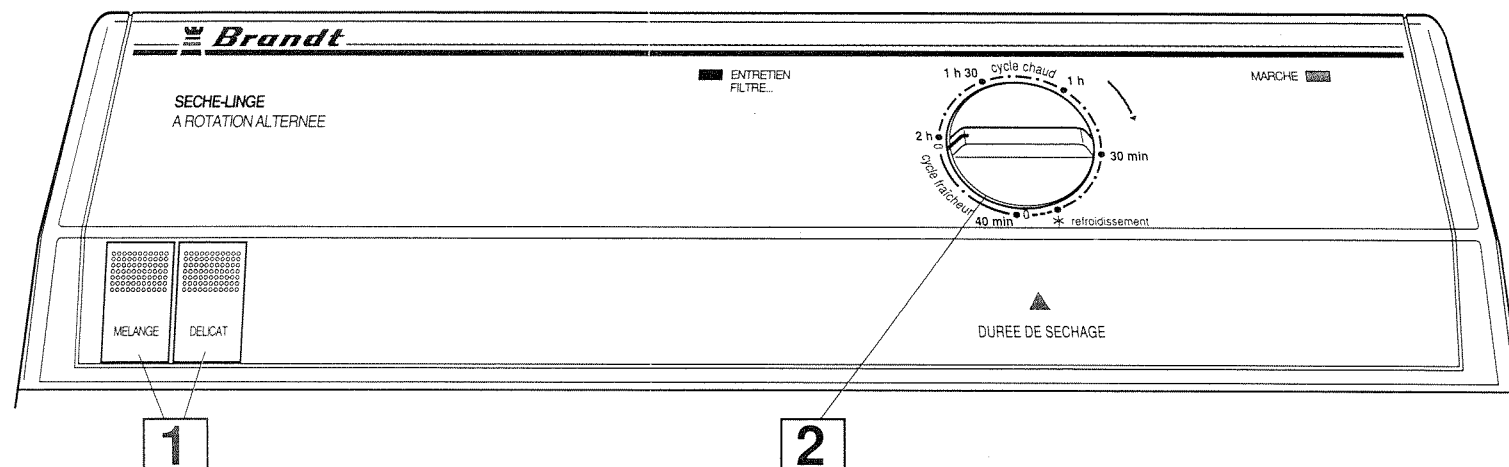
... C'est également une gamme complète de :

- LAVE-LINGE
- LAVE-VAISSELLE
- REFRIGERATEURS
- CONGELATEURS
- CUISINIÈRES
- MICRO-ONDES

RENSEIGNEZ-VOUS PAR MINITEL

TAPEZ 3615
CODE

UTILISATION



OUVERTURE DE PORTE

Soulevez la porte pour accéder au tambour.

SECURITE DE PORTE : la mise en marche est possible dès que la porte est bien fermée.

ENTRETIEN DU FILTRE

ATTENTION : il est nécessaire après chaque séchage, d'enlever les peluches déposées sur le filtre. **Il ne faut en aucun cas le passer sous l'eau.** (voir page ENTRETIEN)

INTRODUCTION DU LINGE

Après lavage et essorage, introduire le linge dans le tambour du sèche-linge, sans le tasser ni le plier (aucun traitement préalable par solvant, détachant, aérosol n'est autorisé).

1 SELECTION DE LA NATURE DU LINGE

COTON

Pour le linge de maison, serviettes éponge, vêtements et sous-vêtements coton. Dans ce cas ne sélectionnez aucune des 2 touches.

MELANGE

Pour charges composées de linge de natures différentes (pièces coton + pièces synthétiques ou fibres mélangées), ou de synthétiques résistants. **Enfonchez la touche "MELANGE"**.

DELICAT

Pour le linge délicat en petite quantité. Exemple : viscose, acrylique.... Ce cycle s'effectue à température très douce. **Enfonchez la touche "DELICAT"**.

2 SELECTION DE LA DUREE DE SECHAGE

Selon la nature et la quantité de textile, ainsi que l'efficacité de l'essorage du lave-linge, sélectionnez le temps de séchage désiré par le bouton de minuterie. **Cette opération met l'appareil en marche.**

Le voyant "MARCHE" s'allume et le restera jusqu'à la fin du cycle.

** Programmes préconisés pour les tests comparatifs sur les bases de la Norme CEI "aptitude à la fonction".*

- 4,5 kg éponge : COTON
- 4,5 kg coton : COTON
- 2 kg synthétique : MELANGE

TEMPS DE SECHAGE

COTON		DELICAT	
4,5 kg	1 h 40	1,5 kg	30 min
2,5 kg	60 min	1 kg	25 min

Les temps ci-dessus vous sont donnés à titre indicatif car ils sont fonction :
- du résultat souhaité (prêt à ranger ou prêt à repasser).
- de la température ambiante.
- de la qualité de l'essorage. Ces valeurs correspondent à un essorage à 850 tours/min. Pour des vitesses plus faibles, les temps seront relativement plus longs.

Cycle fraîcheur :

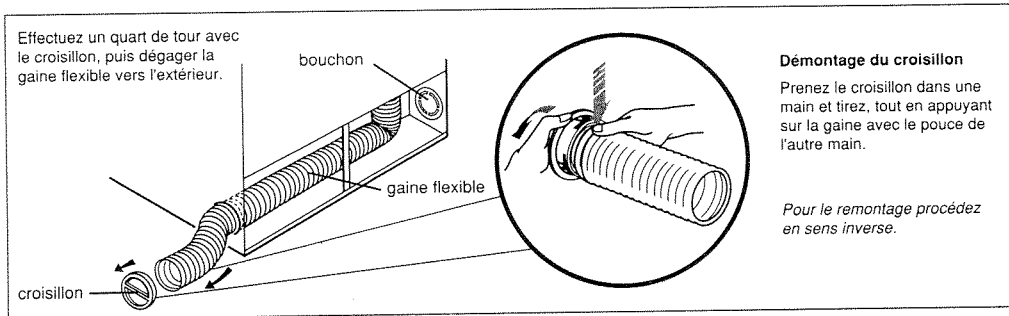
Sélectionnez cette position lorsque vous souhaitez rafraîchir un linge qui a séjourné longtemps dans une armoire, ou sécher quelques pièces de linge fragile ne supportant pas la chaleur.

Votre appareil s'arrête automatiquement en fin de séchage après une période de 10 minutes de **refroidissement**. Si vous devez arrêter votre sèche-linge avant la fin du temps programmé, il suffit de déplacer le bouton de minuterie en fin de "refroidissement" ou de "cycle fraîcheur" (position 0).

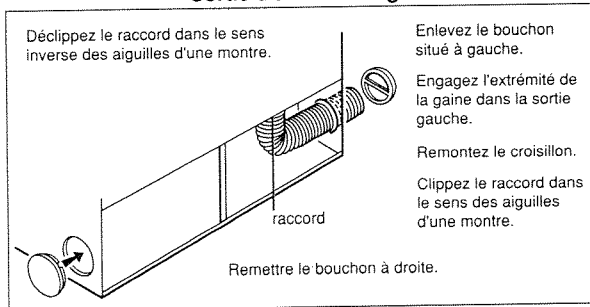
INSTALLATION

- L'air sortant de votre appareil peut être évacué :
 - soit directement dans la pièce si celle-ci est bien aérée (si possible, installez votre appareil à proximité d'une fenêtre).
 - soit par une ouverture pratiquée dans le mur près de la sortie de l'appareil (bouche d'aération basse par exemple. Dans ce cas, démonter le croisillon).
- A la livraison, la sortie d'air de votre appareil est sur la droite. Pour extraire la gaine d'évacuation de son logement, effectuez un quart de tour avec le croisillon puis tirez vers l'extérieur.

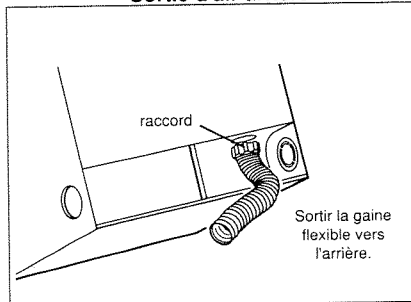
Modification de la sortie d'air : selon votre choix, vous pouvez opter pour une autre sortie. Cette opération est à effectuer avant de brancher votre sèche-linge.



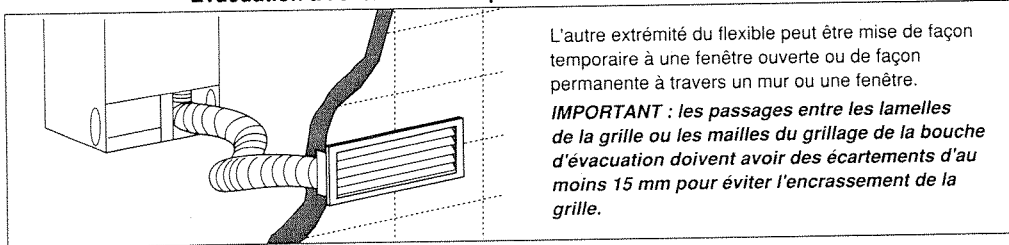
Sortie d'air latérale gauche



Sortie d'air arrière

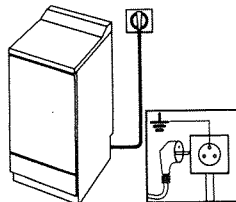


Evacuation à l'extérieur de la pièce



Raccordement électrique :

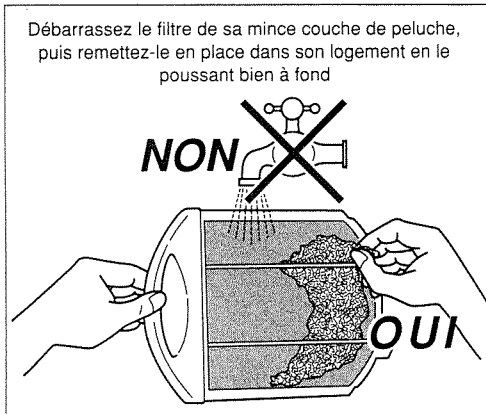
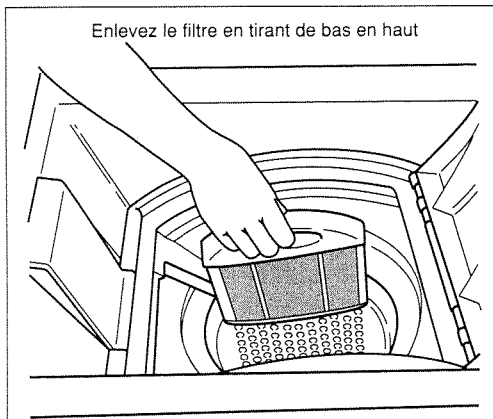
Cordon secteur longueur 1,50 m environ
Alimentation électrique : 230 V - prise 10/16 A avec terre.
L'installation électrique doit être conforme à la norme NFC 15.100 et en particulier pour la prise de terre et l'emplacement dans la salle d'eau.



Notre responsabilité ne saurait être engagée pour tout incident et ses conséquences éventuelles qui pourraient survenir à l'usage d'un appareil non relié à la terre ou d'une prise de terre défectueuse.

ENTRETIEN

Le filtre, situé à gauche dans le tambour, doit être nettoyé **à sec** après chaque cycle. Il ne doit pas être rincé car votre sèche-linge est équipé d'une sécurité qui limite la température de séchage. Si l'eau bouche le filtre, ce dispositif se déclenche et interrompt le fonctionnement de votre appareil qui ne pourra être remis en route que par un professionnel.



Lorsque le voyant "**ENTRETIEN FILTRE**" s'allume, les raisons peuvent être les suivantes :

- le filtre est encrassé
 - la sortie d'air est obstruée : vérifiez la gaine flexible et, s'il y a lieu, la grille de la bouche d'évacuation
 - la température ambiante de la pièce est trop élevée : ouvrir une fenêtre ou une porte
 - une coupure de courant électrique a eu lieu :
 - vous avez ouvert la porte du sèche-linge en cours de séchage :
- le voyant s'éteindra au bout de quelques minutes quand les conditions de fonctionnement seront rétablies.

Si vous avez vérifié que vous n'êtes pas dans un des cas décrits précédemment, le voyant indique alors qu'un dispositif contrôle la température de séchage.