

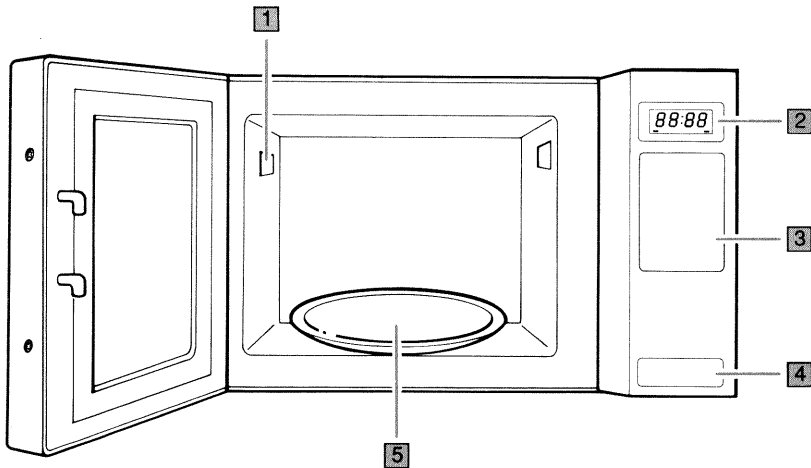
MICRO-ONDES

Brandt

NOTICE D'UTILISATION



PRESENTATION



1 - ECLAIRAGE

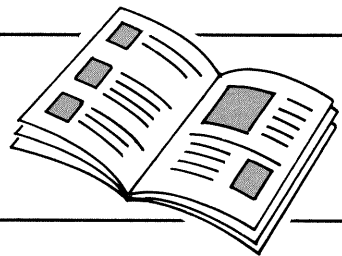
2 - AFFICHEUR

3 - TABLEAU DE COMMANDE

4 - OUVERTURE DE PORTE

5 - PLATEAU TOURNANT

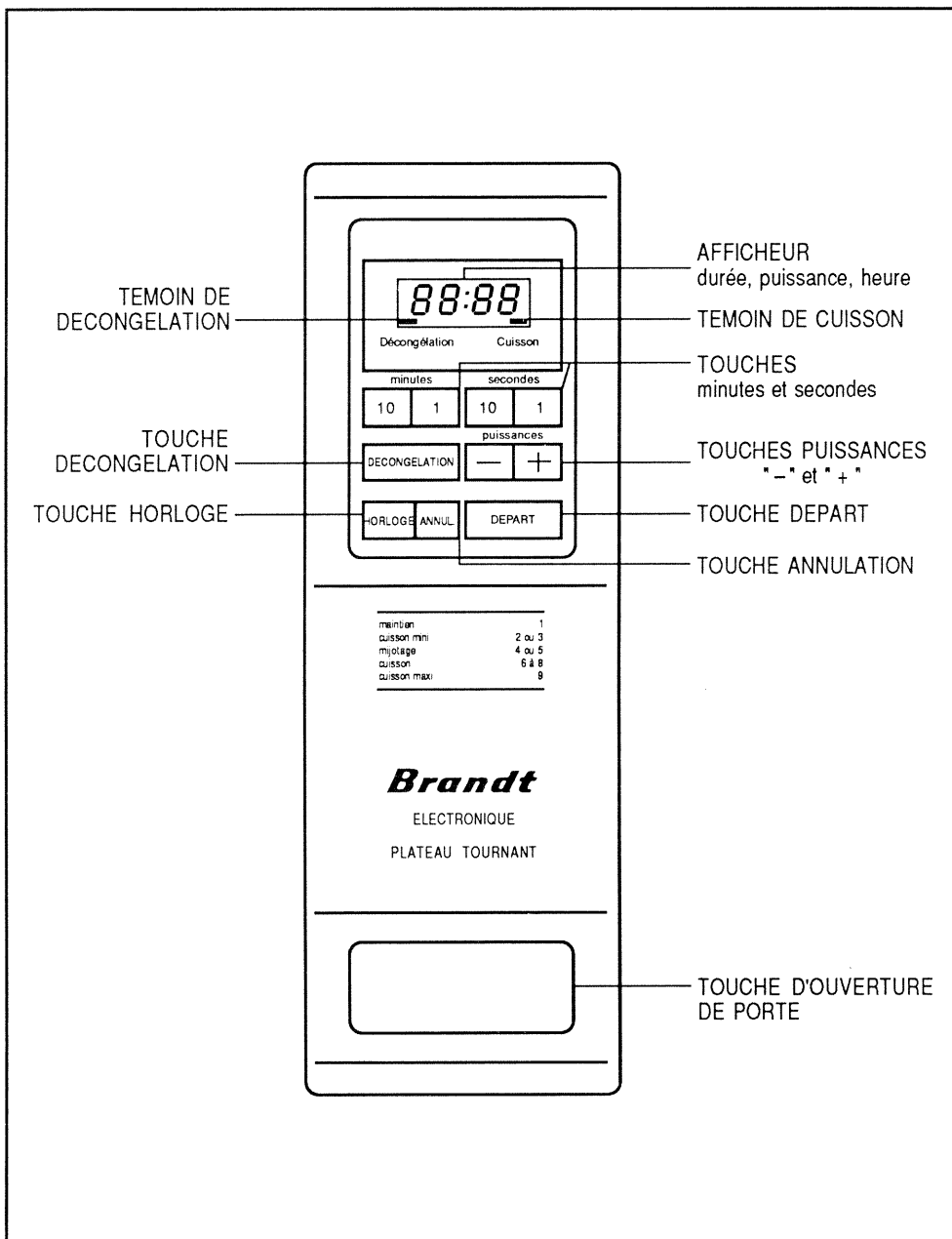
Vous trouverez dans le **LIVRE DE RECETTES** qui accompagne votre appareil, tous les conseils pratiques nécessaires à une bonne utilisation de votre four micro-ondes.



LE PLATEAU TOURNANT

D'un diamètre de 320 mm, il est guidé dans sa rotation par l'axe d'entraînement et le support à roulettes. Il tourne indifféremment dans les deux sens. S'il ne tourne pas, vérifiez que tous les éléments sont bien positionnés. Il peut être utilisé directement comme plat de cuisson. Retourné, il devient fixe et permet l'utilisation des plats dont les dimensions empêchent sa rotation.

T TABLEAU DE COMMANDE

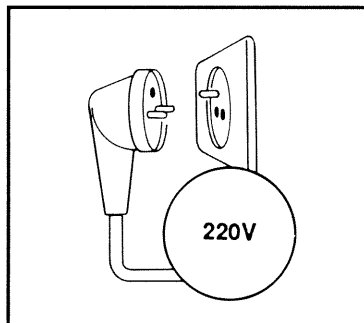


INSTALLATION

Avant branchement, assurez-vous que votre appareil n'a subi aucune avarie lors du transport. Si vous constatez un dommage quelconque, signalez-le à votre revendeur.

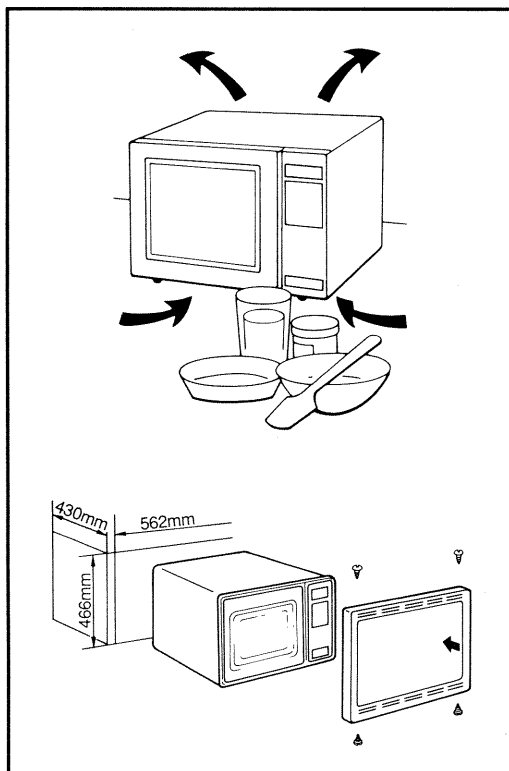
BRANCHEMENT

- Votre installation doit être protégée par un fusible thermique de 16 Ampères.
- Avant branchement, vérifiez la tension du secteur. Dans le cas d'une sous-tension PERMANENTE (190-200 Volts), consultez votre installateur.
- Utilisez une prise de courant comportant **une borne de mise à la terre** et raccordée conformément aux normes de sécurité en vigueur.
- Si la prise de courant n'est pas accessible, prévoyez un interrupteur dans votre installation.



EMPLACEMENT

- Posez l'appareil sur une surface plane et horizontale.
- Choisissez un emplacement éloigné de toute source de chaleur ou de vapeur.
- Assurez-vous de la libre circulation de l'air autour de l'enceinte. Laissez un espace suffisant entre l'appareil et le mur de 5 cm pour les faces latérales et 10 cm pour la face arrière.



ENCASTREMENT

- Si vous désirez encastrer votre appareil, prévoyez une niche avec une circulation d'air à l'arrière. Laissez en façade le passage libre au-dessous de l'enceinte afin de faciliter la circulation d'air.
- Vous pouvez obtenir chez votre revendeur un kit d'encastrement spécialement adapté. Les parois du meuble dans lequel votre appareil sera encastré doivent supporter un échauffement suffisant.

UTILISATION

CONSEILS

Pour éviter de détériorer votre appareil, veillez à ne jamais le faire fonctionner à vide ou sans le plateau.

Dans le cas de faibles charges (petites saucisses, croissants, etc) posez un verre d'eau à côté de l'aliment.

Dans le cas de réchauffage de biberons, agitez le lait et testez la température sur le dos de la main.

L'EMPLOI D'OBJETS METALLIQUES DANS VOTRE APPAREIL EST A PROSCRIRE.

Utilisez des récipients en verre à feu, porcelaine, céramique...

FONCTIONNEMENT

Mise à l'heure

Après avoir branché votre appareil, l'horloge indique :

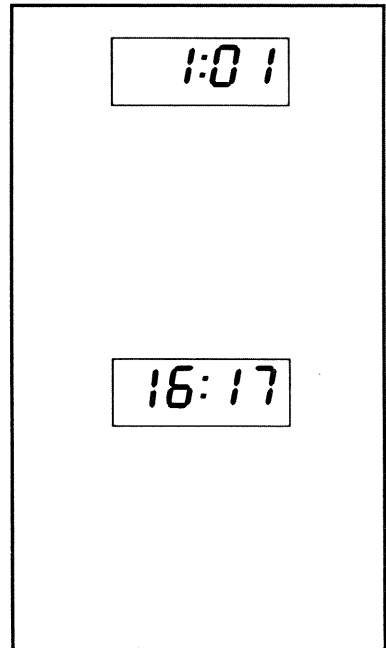
- Appuyez sur la touche "**HORLOGE**".
- Appuyez sur la touche "**ANNULATION**" dans les 5 secondes qui suivent.
- Programmez l'heure à l'aide des touches "**MINUTES**" pour les heures et "**SECONDES**" pour les minutes.

Ex. : 16.17 pour 16 H 17min. L'afficheur indique:

- Validez à l'aide de la touche "**HORLOGE**" les deux points clignotent, l'horloge est à l'heure.

Lors d'une coupure de courant ou d'une erreur de programmation :

- Recommencez l'opération précédente.



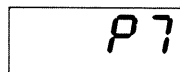
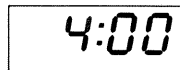
UTILISATION

CUISSON

Vous avez 9 niveaux de puissance à votre disposition (Pour leur utilisation se référer à la page 8). Lorsque vous appuyez sur la touche "**PUISSANCES -**", systématiquement la puissance 9 s'affiche. (ou sur la touche "**PUISSANCES +**" la puissance 0 s'affiche).

Ex. : Pour effectuer une cuisson de 4 min en puissance 7.

- Appuyez sur une des touches "**PUISSANCES**" pour afficher le programme 7. L'afficheur indique :
- Appuyez 4 fois sur la touche "**MINUTES 1**". L'afficheur indique :
- Appuyez sur la touche "**DEPART**", le voyant s'allume, le four s'éclaire, le temps se décompte.

A rectangular digital display showing the text "P7" in a stylized font.A rectangular digital display showing the time "4:00" in a stylized font.

REMARQUES

A tout moment vous pouvez :

- Faire apparaître l'heure durant 5 s en appuyant sur la touche "**HORLOGE**".
- Ouvrir la porte pour vérifier la cuisson, les données restent mémorisées. Pour remettre l'appareil en marche, appuyez simplement sur la touche "**DEPART**".
- Lors d'un programme, si vous retirez l'aliment avant la fin de la durée, annulez les données qui restent affichées avant de reprogrammer.

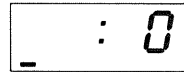
UTILISATION

DECONGELATION AUTOMATIQUE

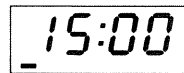
Vous avez à votre disposition un programme de décongélation automatique, qui utilise successivement plusieurs niveaux de puissance afin d'obtenir une décongélation rapide et homogène.

Ex: Pour effectuer une décongélation de 15 min.

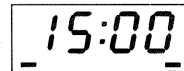
- Appuyez sur la touche "**DECONGELATION**", le témoin décongélation s'allume.
- Appuyez 1 fois sur la touche "**MINUTES 10**" puis 5 fois sur la touche "**MINUTES 1**". L'afficheur indique :
- Appuyez sur la touche "**DEPART**" le four s'éclaire, le temps se décompte, le témoin de cuisson s'allume.



_ : 0



_ 15:00



_ 15:00 _

ENCHAINEMENT

Vous avez la possibilité d'enchaîner une cuisson à la suite d'une décongélation de la manière suivante :

- Appuyez sur la touche "**DECONGELATION**".
- Programmez un temps à l'aide des touches "**MINUTES**" et "**SECONDES**".
- Programmez une cuisson à l'aide des touches "- ou +".
- Programmez un temps à l'aide des touches "**MINUTES**" et "**SECONDES**".
- Appuyez sur la touche "**DEPART**".

UTILISATION

TABLEAU D'EQUIVALENCE DES PUISSANCES

A chaque niveau de puissance correspond un programme.

PUISSANCES PROGRAMMES

1	MAINTIEN	Pour maintenir ou mettre à température du beurre, de la crème, du fromage, de la glace, du vin, etc...
2/3	CUISSON MINI	Pour terminer les cuissons fragiles ou cuire très lentement. Pour décongeler les aliments fragiles.
4/5	MIJOTAGE	Pour terminer les préparations démarrées en " cuisson maxi" telles que haricots, lentilles, laitages. Pour décongeler de grosses pièces de viande.
6/8	CUISSON	Pour terminer des cuissons de plats démarrées en " cuisson maxi" qui risquent de trop cuire en surface, rôti de veau, de porc. Pour cuire des poissons fragiles : rougets, sardines...
9	CUISSON MAXI	Pour les légumes, poissons, volailles et potages. Pour chauffer tous les liquides. Pour réchauffer tous les restes, plats cuisinés frais ou congelés. Pour le préchauffage du plat brunisseur. Pour mettre à température les surgelés cuits et les légumes surgelés.
DECONGELATION		A utiliser de préférence pour les grosses pièces de viande ou de poisson et les aliments peu fragiles.

ENTRETIEN

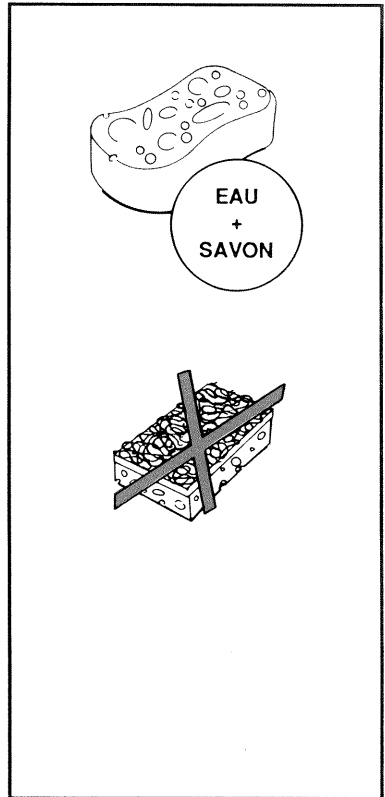
NETTOYAGE :

- Celui-ci se fait au moyen d'une éponge humide et savonneuse, tant pour l'intérieur que l'extérieur.
- Le plateau peut être retiré pour cette opération. Si vous enlevez l'axe d'entraînement de celui-ci, évitez de faire pénétrer de l'eau dans le trou de l'axe moteur.

N'OUBLIEZ PAS DE REMETTRE LE PLATEAU.

RECOMMANDATIONS :

- Les pourtours de la porte et de l'enceinte doivent être propres en permanence. Si, par excès de salissures, ces surfaces se trouvent endommagées, faites appel à un technicien spécialisé avant d'utiliser votre appareil.
- L'emploi de produits abrasifs ou d'alcool est déconseillé, ils sont susceptibles de rayer ou de détériorer l'appareil.
- En cas d'odeurs, faites bouillir de l'eau additionnée de jus de citron ou de vinaigre dans une tasse pendant 2 minutes.



CARACTERISTIQUES

ALIMENTATION : 220V - 50Hz monophasé.

PUISSANCE ABSORBEE : 1250W.

PUISSANCE RESTITUEE :
650 W (Obtenu avec une charge de 2 litres d'eau).

MINUTERIE : 99 minutes , 99 secondes.

HORLOGE : 24 heures.

Appareil conforme à l'arrêté du 19 Août 1985 (J.O. du 1^{er} Septembre 1985) relatif à la limitation des perturbations radio-électriques.

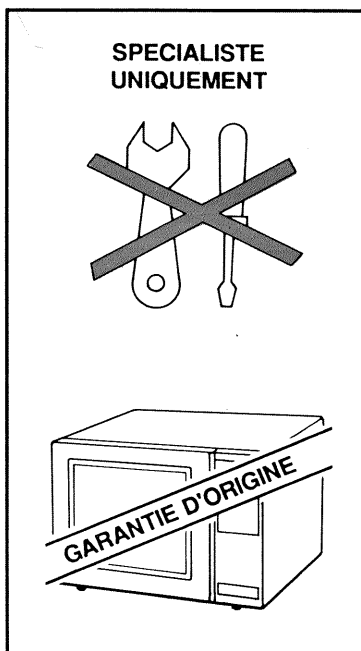
EN CAS D'ANOMALIE

Si l'appareil ne fonctionne pas, avant d'appeler le réparateur :

- Vérifiez que la porte n'est pas déformée.
- Vérifiez l'alimentation électrique.
- Vérifiez la bonne fermeture de la porte.

NE CHERCHEZ JAMAIS A INTERVENIR VOUS MEME.

- Dans tous les cas, seul un technicien spécialisé sur les micro-ondes est habilité à faire des vérifications ou réparations sur votre appareil.
- Si vous faites appel à votre réparateur, précisez les références (type, numéro de série) qui figurent sur la plaque signalétique située au dos de l'appareil et sur le certificat de garantie.



PIECES D'ORIGINE

Lors d'une intervention, demandez à votre distributeur que seules des pièces détachées certifiées d'origine, soient utilisées pour remplacer les pièces défectueuses.

Les descriptions et caractéristiques figurant dans ce document sont données à titre d'information et non d'engagement. En effet soucieux de la qualité de nos produits, nous nous réservons le droit d'effectuer sans préavis, toute modification ou amélioration.

Brandt

vous propose également une gamme complète de :

- LAVE-LINGE (notamment BB40 et sa CAPACITÉ VARIABLE)
- SÈCHE-LINGE • LAVE-VAISSELLE
- RÉFRIGÉRATEURS • DUOS • COMBI-FROID
- CONGÉLATEURS • CUISINIÈRES • ENCASTRABLES

consultez nos différents catalogues.