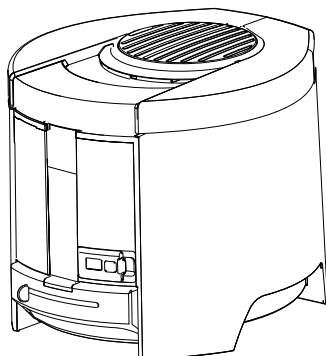


FRIGGITRICE ELETTRICA
ELECTRIC DEEP FRYER
FRITEUSE ELECTRIQUE
ELEKTRISCHE FRITEUSE
ELEKTRISCHE FRITEUSE
FREIDORA ELECTRICA
FRITADEIRA ELECTRICA

ΗΛΕΚΤΡΙΚΗ ΦΡΙΤΕΖΑ
ЭЛЕКТРИЧЕСКАЯ ФРИТЮРНИЦА
ELEKTROMOS OLAJSÜTŐ
ELEKTRICKÝ FRITOVACÍ HRNEC
FRYTKOWNICA ELEKTRYCZNA
ELEKTRISK FRITÖS
ELEKTRISK FRITYRGRYTE
ELEKTRISK FRITUREGRYDE
SÄHKÖRASVAKEITIN



Istruzioni per l'uso
Instructions for use
Mode d'emploi
Bedienungsanleitung
Gebruiksaanwijzingen
Instrucciones para el uso
Instruções

Οδηγίες χρήσης
Инструкции по эксплуатации
Használati utasítás
Návod k použití
Instrukcja obsługi
Bruksanvisning
Bruksanvisning
Brugsanvisninger
Käyttöohjeet

ELECTRICAL CONNECTION (U.K. ONLY)

- A) If your appliance comes fitted with a plug, it will incorporate a 13 Amp fuse. If it does not fit your socket, the plug should be cut off from the mains lead, and an appropriate plug fitted, as below. **warning:** Very carefully dispose of the cut off plug after removing the fuse: do not insert in a 13 Amp socket elsewhere in the house as this could cause a shock hazard. With alternative plugs not incorporating a fuse, the circuit must be protected by a 15 Amp fuse. If the plug is a moulded-on type, the fuse cover must be re-fitted when changing the fuse using a 13 Amp Asta approved fuse to BS 1362. In the event of losing the fuse cover, the plug must NOT be used until a replacement fuse cover can be obtained from your nearest electrical dealer. The colour of the correct replacement fuse cover is that as marked on the base of the plug.
- B) If your appliance is not fitted with a plug, please follow the instructions provided below:

WARNING - THIS APPLIANCE MUST BE EARTHED


IMPORTANT

The wires in the mains lead are coloured in accordance with the following code:

Green and yellow	Earth
Blue	Neutral
Brown	Live

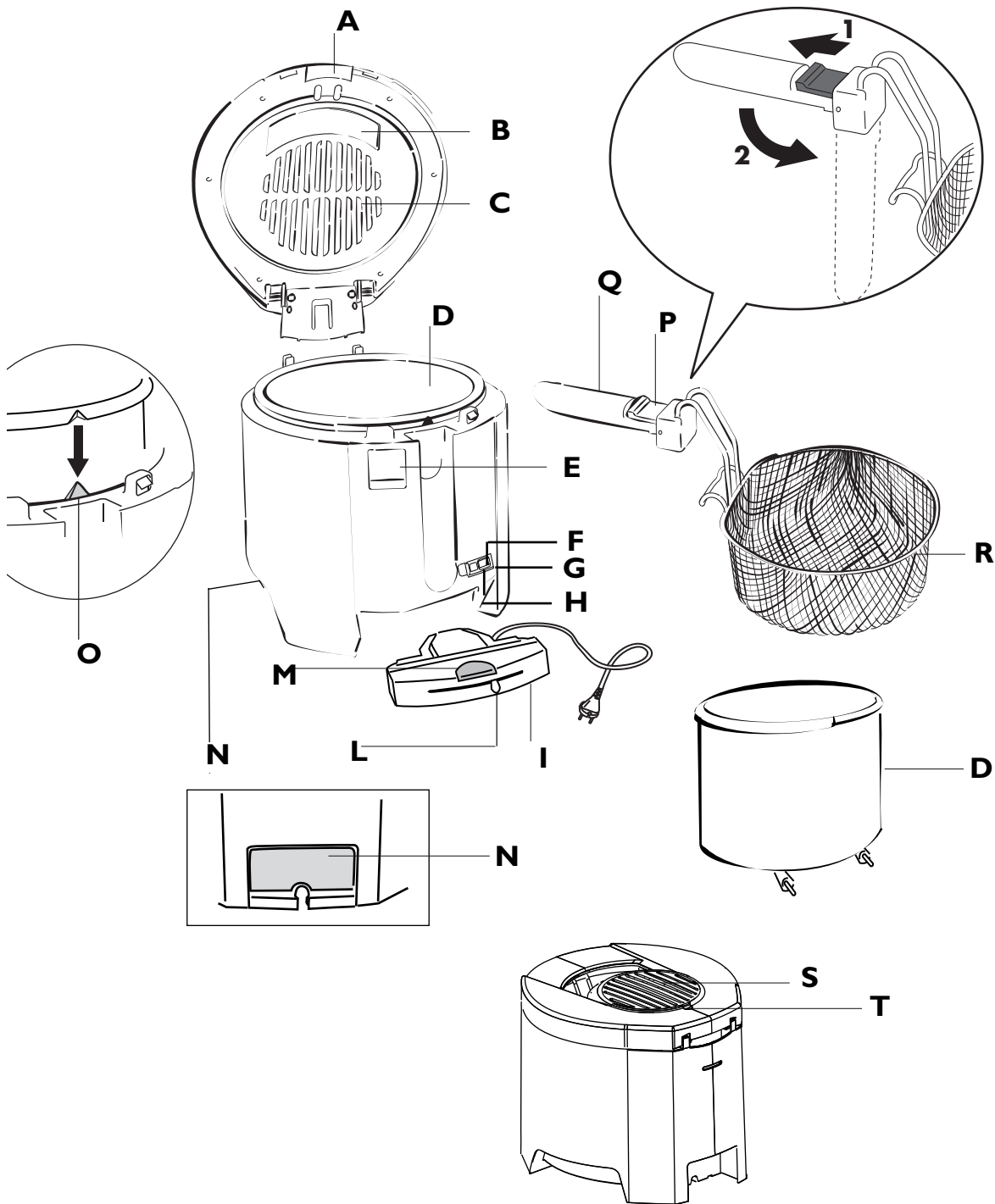


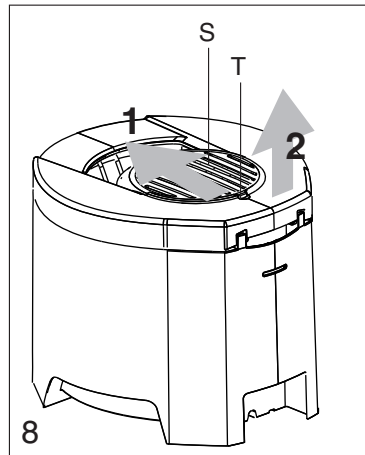
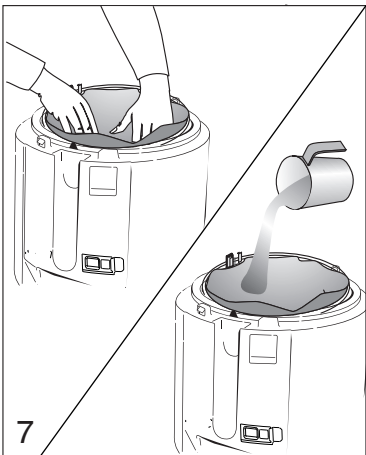
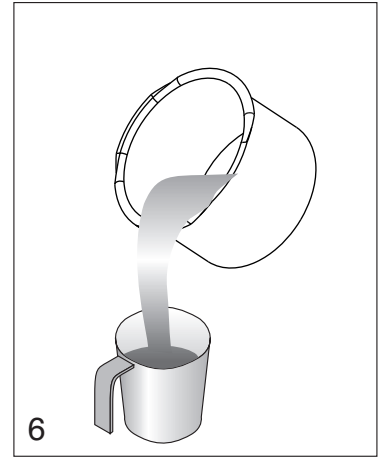
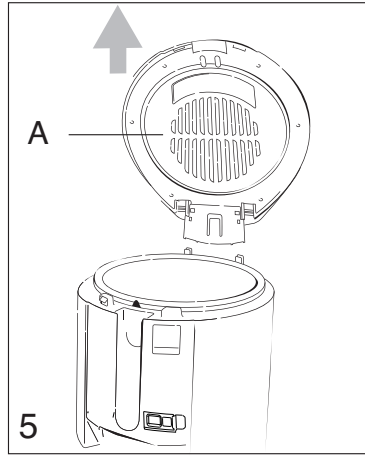
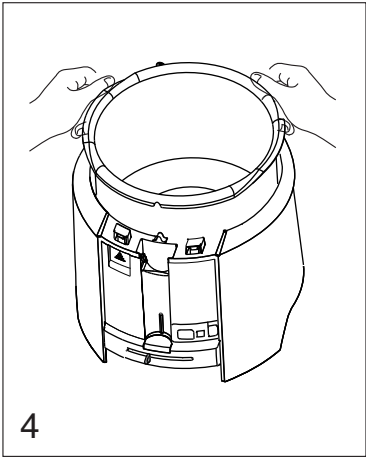
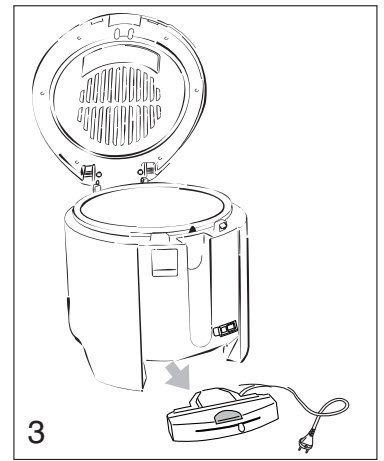
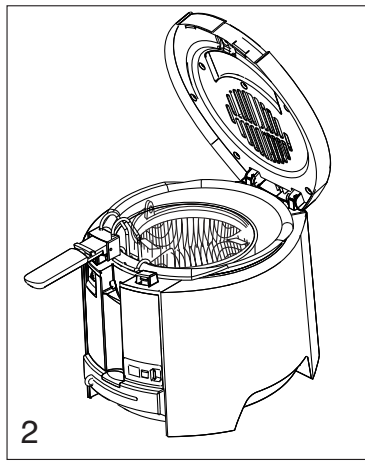
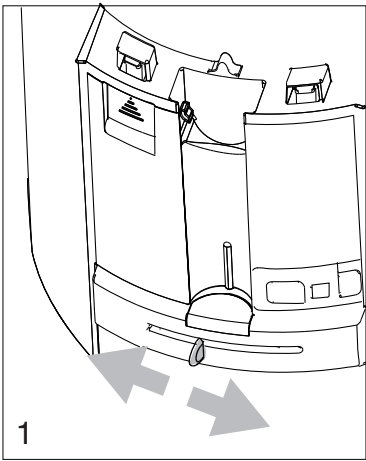
As the colours of the wires in the mains lead may not correspond with the coloured markings identifying the terminals in your plug, proceed as follows:

The green and yellow wire must be connected to the terminal in the plug marked with the letter E or the earth symbol  or coloured green or green and yellow.

The blue wire must be connected to the terminal marked with the letter N or coloured black.

The brown wire must be connected to the terminal marked with the letter L or coloured red.





Avant d'installer et d'utiliser votre nouvel appareil, nous vous conseillons de lire attentivement ce mode d'emploi. Cela vous permettra d'en tirer les meilleurs résultats et de garantir une utilisation en toute sécurité.

DESCRIPTION DE L'APPAREIL

(Voir dessin sur la couverture)

- A. Couvercle
- B. Hublot (seulement sur certains modèles)
- C. Filtre
- D. Cuve amovible
- E. Touche d'ouverture
- F. Minuterie (seulement sur certains modèles)
- G. Touche minuterie (seulement sur certains modèles)
- H. Affichage minuterie (seulement sur certains modèles)
- I. Tableau de commande amovible
- L. Curseur thermostat
- M. Témoin lumineux
- N. Compartiment porte-câble
- O. Repère
- P. Curseur poignée
- Q. Poignée panier
- R. Panier
- S. Cache-filtre
- T. Cran cache-filtre

RECOMMANDATIONS

- Avant d'utiliser l'appareil, vérifier que le voltage du réseau corresponde bien à celui indiqué sur la plaquette signalétique de l'appareil.
- Brancher l'appareil uniquement à des prises de courant d'une puissance minimum de 10 A et munies d'une mise à la terre efficace. (En cas d'incompatibilité entre la prise de courant et la fiche de l'appareil, faire remplacer la prise par une autre prise de type approprié par un technicien qualifié).
- Ne pas placer l'appareil près de sources de chaleur.
- Si le câble d'alimentation est endommagé, il doit être changé par le fabricant, son service après-vente ou par une personne de qualification similaire, afin d'éviter tout danger.
- L'appareil est chaud pendant son fonctionnement. NE PAS LAISSER L'APPAREIL A LA PORTEE DES ENFANTS.
- Ne pas déplacer la friteuse lorsque l'huile est chaude afin d'éviter des brûlures graves.
- **La friteuse doit être remplie d'huile ou de graisse avant de la mettre en marche. En effet, en cas de fonctionnement à sec, un dispositif de sécurité thermique intervient en interrompant le fonctionnement. Dans ce cas, pour remettre en fonction l'appareil, il est nécessaire de s'adresser à un centre de service après-vente agréé.**
- En cas de fuites d'huile de la friteuse, s'adresser à un centre de service après-vente ou à un personnel agréé par le fabricant.
- Le panier s'enclenche automatiquement sur l'axe central de la cuve. **Par conséquent, afin d'éviter toute rupture, ne**

pas le tourner manuellement pour trouver la bonne position.

- Avant d'utiliser la friteuse pour la première fois, laver soigneusement la cuve, le panier et le couvercle (en levant les filtres) avec de l'eau chaude et du liquide vaisselle. A la fin de cette opération, essuyer le tout minutieusement; éliminer ensuite l'éventuelle eau résiduelle contenue dans le tuyau de vidange de l'huile (si prévu). Pour vider l'eau, utiliser toujours le tuyau de drainage huile (Voir fig. 17).
- L'opération étant terminée, essuyer le tout soigneusement et éliminer l'eau résiduelle dans le fond de la cuve et surtout dans le tuyau de vidange. Ce, pour éviter le risque de giclées d'huile chaude pendant le fonctionnement. Pendant le fonctionnement et quand l'huile est chaude, le logement du tuyau doit toujours être fermé et remis en place dans son logement. A la fin de cette opération, essuyer le tout minutieusement; éliminer l'éventuelle eau résiduelle contenue dans le tuyau de vidange (si prévu).
- L'appareil ne doit pas être utilisé par des personnes (y compris les enfants) ayant des capacités psychophysiques sensorielles réduites, une expérience ou des connaissances insuffisantes, sans la surveillance vigilante et les instructions d'un responsable de leur sécurité. Surveiller les enfants pour s'assurer qu'ils ne jouent pas avec l'appareil.
- Ne pas déplacer l'appareil quand l'huile est encore chaude.
- Pour déplacer l'appareil, saisissez-le par les poignées (I), jamais par la poignée du panier! **Contrôler que l'huile soit suffisamment froide, attendre environ 2 heures.**
- Pendant le fonctionnement, le tuyau de vidange doit toujours être fermé et remis en place dans son logement.
- A la première utilisation l'appareil dégage une odeur de neuf qui est tout à fait normale. Aérer la pièce.
- Cet appareil est conforme à la Directive européenne 2004/108/CE sur la compatibilité électromagnétique et au Règlement européen n° 1935/2004 du 27/10/2004 sur les matériaux destinés au contact alimentaire.

MODE D'EMPLOI

REMPLISSAGE DE L'HUILE OU DE LA GRAISSE

Avant de brancher l'appareil, assurez-vous qu'il y a toujours de l'huile dans la cuve.

Versez l'huile dans la cuve : 2,3 litres capacité maximale (2 kg de graisse).

ATTENTION: Le niveau doit toujours se situer entre les deux repères maxi et mini. Toujours contrôler le niveau d'huile quand la cuve extractible 'A' est en place. Ne jamais utiliser la friteuse lorsque le niveau de l'huile se trouve en dessous du repère mini, cela pourrait provoquer l'intervention du dispositif de sécurité thermique pour le remplacement duquel il faudra faire appel à un centre de service après-vente agréé.

Les meilleurs résultats sont obtenus en utilisant une bonne huile d'arachide. Eviter de mélanger des huiles de nature différente. Dans le cas d'utilisation de graisse solide, la couper en petits morceaux afin que la friteuse ne chauffe pas à sec pendant les premières minutes. La température doit être de 150 °C tant que toute la graisse ne s'est pas liquéfiée. Après quoi, elle pourra être réglée sur la valeur souhaitée.

DÉBUT DE FRITURE

1. Mettez les aliments à frire dans le panier, sans jamais le surcharger (max. 1 kg de pommes de terre fraîches)
Pour obtenir une friture homogène, nous conseillons de concentrer les aliments sur le périmètre extérieur du panier et de moins charger la partie centrale.
2. Positionnez le curseur du thermostat L sur la température désirée (fig. 1). Dès que la température programmée est atteinte, le témoin lumineux M s'éteint.
3. Dès que le témoin s'éteint, immergez le panier dans l'huile en baissant la poignée après avoir reculé le curseur P de celle-ci et refermez le couvercle.
 - Il est parfaitement normal que juste après cette opération une grande quantité de vapeur très chaude s'échappe du cache-filtre.
 - Au début de la cuisson, juste après avoir immergé les aliments dans l'huile, la paroi interne du hublot B (s'il est prévu) se couvrira de buée. Celle-ci disparaîtra progressivement.
 - Il est normal que pendant le fonctionnement il se forme des gouttelettes de condensation à proximité de la poignée du panier.

SUR LES MODÈLES DOTÉS DE MINUTERIE ÉLECTRONIQUE

1. Programmez le temps de cuisson en appuyant sur la touche G, l'affichage indiquera les minutes programmées.
2. Juste après, les chiffres commenceront à clignoter pour indiquer que la cuisson a commencé. La dernière minute est affichée en secondes.
3. En cas d'erreur, vous pouvez programmer à nouveau le temps de cuisson en maintenant la pression sur la touche pendant plus de 2 secondes. L'affichage se remettra à zéro. Répétez à partir du point 1.
4. La minuterie indiquera la fin du temps de cuisson par deux séries de bips à environ 20 secondes d'intervalle. Pour éteindre le signal sonore, il suffit d'appuyer sur la touche minuterie G.

ATTENTION : la minuterie n'éteint pas l'appareil.

REPLACEMENT DE LA PILE DE LA MINUTERIE

Pour remplacer la pile, adressez-vous au centre de service le plus proche.

FIN DE FRITURE

À la fin du temps de cuisson, remontez le panier et contrôlez si les aliments sont dorés à point. Ce contrôle peut être effectué à travers le hublot (sur les modèles qui en sont équipés) sans ouvrir le couvercle.

Si la cuisson est satisfaisante, arrêtez la friteuse en positionnant le curseur thermostat L sur 0 jusqu'au clic de l'interrupteur interne.

Égouttez l'excès d'huile en laissant le panier relevé dans la friteuse (Fig. 2).

FILTRAGE DE L'HUILE OU DE LA GRAISSE

Nous conseillons de filtrer l'huile ou la graisse après chaque friture car les particules d'aliments, surtout si ceux-ci sont panés ou farinés, qui restent dans le liquide ont tendance à brûler, accélérant la détérioration de l'huile ou de la graisse.

Attendez environ 2 heures que l'huile ait suffisamment refroidi. La graisse se solidifie : évitez de la laisser refroidir trop longtemps !

1. Ouvrez le couvercle de la friteuse et retirez le tableau de commande I (voir fig. 3), puis retirez la cuve amovible D (fig. 4), Retirez le couvercle (fig. 5). Videz la cuve (fig. 6).
2. Passez une éponge ou du papier essuie-tout dans la cuve pour éliminer les éventuels dépôts.
3. Remettez la cuve amovible D dans son logement en veillant à faire coïncider le repère imprimé dans la cuve avec celui qui se trouve à l'intérieur de la machine.
4. Réinsérez le tableau de commande I dans son logement.
5. Raccrochez le panier au bord de la cuve et posez le filtre fourni au fond du panier (fig. 7). Les filtres sont en vente chez votre détaillant et dans nos centres de service.
6. Reversez l'huile ou la graisse dans la friteuse, très lentement pour qu'elle ne déborde pas du filtre (fig. 7).

ATTENTION: l'huile ainsi filtrée peut être conservée dans la friteuse. Cependant, si la friteuse reste inutilisée longtemps entre deux cuissons, il est conseillé de conserver l'huile dans un récipient fermé pour éviter qu'elle ne s'abîme. Il est de bonne règle de conserver séparément l'huile utilisée pour frire le poisson et celle utilisée pour les autres aliments.

REPLACEMENT DU FILTRE ANTI-ODEUR

Avec le temps, le filtre anti-odeur situé à l'intérieur du couvercle perd de son efficacité.

Pour le remplacer, retirez le cache-filtre S en plastique en appuyant sur le crochet T dans le sens de la flèche 1, puis soulevez dans le sens de la flèche 2 (fig. 8). Remplacez les filtres.

NETTOYAGE

Avant toute opération d'entretien, débranchez toujours l'appareil.

Évitez toujours d'immerger votre friteuse dans l'eau et de la placer sous le robinet. En pénétrant, l'eau pourrait vous électrocuter.

Attendez (environ 2 heures) que l'huile ait suffisamment refroidi. Videz l'huile ou la graisse en suivant les indications du paragraphe "Filtrage de l'huile ou de la graisse".

Retirez le couvercle (voir fig. 5).

N'immergez pas le couvercle dans l'eau avant d'avoir retiré le filtre.

Pour nettoyer la cuve F, procédez de la façon suivante :

- Retirez le tableau de commande I et la minuterie F (voir figure 3). Retirez la cuve amovible D en la tenant par les poignées (fig.4), lavez-la à la machine ou à la main, à l'eau chaude + liquide vaisselle.
- Rincez et séchez soigneusement. Si vous passez la cuve au lave-vaisselle, posez-la de manière à ne pas rayer son revêtement antiadhésif.

Remarque : le tableau de commande et la minuterie étant retirés, vous pouvez passer toutes les autres pièces au lave-vaisselle.

Ne videz jamais la friteuse en l'inclinant ou en la renversant (fig. 9).

- Nous conseillons de nettoyer régulièrement le panier en ayant soin de supprimer tous les dépôts qui se seraient accumulés.

CUVE ANTIADHÉSIVE AMOVIBLE

Pour nettoyer la cuve, évitez les objets et les produits abrasifs. Utilisez un linge doux et un détergent neutre.

CONSEILS POUR LA CUISSON

DUREE DE L'HUILE OU DE LA GRAISSE

Le niveau de l'huile ou de la graisse ne doit jamais descendre en dessous du repère mini.

Il est nécessaire de la remplacer périodiquement dans sa totalité. La durée de l'huile ou de la graisse dépend de la nature des aliments.

La chapelure des aliments panés, par exemple, laisse dans l'huile plus de particules qu'une simple friture.

Comme dans toutes les friteuses, l'huile se dégrade après avoir été chauffée à plusieurs reprises. Par conséquent, même si elle est utilisée et filtrée correctement, il est conseillé de la remplacer dans sa totalité assez fréquemment.

Étant donné que cette friteuse utilise peu d'huile grâce à son panier tournant, elle présente l'avantage de ne devoir éliminer que la moitié de l'huile environ par rapport aux friteuses traditionnelles.

POUR UNE CUISSON CORRECTE

- Il est important de respecter pour chaque recette la température conseillée. Si la température est trop basse, la friture absorbe de l'huile. Si la température est par contre trop élevée, une croûte se forme autour de l'aliment et laisse l'intérieur cru.
- Pour éviter les gros bouillonnements dans le cas de petites quantités de friture, la température de l'huile devra être plus basse que celle indiquée.
- **Les aliments à frire ne doivent être immergés que lorsque l'huile a atteint la bonne température, c'est-à-dire lorsque le voyant lumineux s'éteint.**
- Ne pas remplir excessivement le panier. Cela entraînerait une baisse immédiate de la température de l'huile et, par conséquent, une cuisson trop grasse et non uniforme.
- Contrôler que les aliments soient minces et aient une épaisseur égale. Si les aliments sont trop épais, l'intérieur cuit mal malgré un aspect attrayant. Si les aliments sont de même épaisseur, ils atteignent simultanément la cuisson idéale.
- **Essuyer parfaitement les aliments avant de les immerger dans l'huile ou dans la graisse.** Si les aliments sont humides, ils restent mous après la cuisson (surtout les pommes de terre). Il est conseillé de paner ou de fariner les aliments très riches en eau (poissons, viandes, légumes), en ayant soin d'éliminer la chapelure ou la farine en excédent avant des les plonger dans l'huile.

CUISSON DES ALIMENTS NON SURGELES

Aliments		Quantité max. g.	Température °C	Temps minutes
POMMES FRITES	Quantité conseillée pour une excellente friture	500	190	7-9
	Quantité MAX. (limite de sécurité)	1000	190	16-18
POISSON	Calamars	500	160	9-10
	Mollusques	500	160	9-10
	Queues de langoustines	600	160	7-10
	Sardines	500-600	160	8-10
	Sépioles	500	160	8-10
	Soles	500-600	160	6-7
VIANDE	Côtelettes de boeuf	250	170	5-6
	Cuisses de poulet aplaties	300	170	6-7
	Boulettes de viande	400	160	7-9
LEGUMES	Artichauts	250	150	10-12
	Choux-fleurs	400	160	8-9
	Champignons	400	150	9-10
	Aubergines	300	170	11-12
	Courgettes	200	170	8-10

Les temps et les températures de cuisson sont fournis à titre indicatif et doivent être modifiés en fonction de la quantité et du goût personnel.

CUISSON DES ALIMENTS SURGELES

- Les produits surgelés ont des températures très basses. Ils provoquent par conséquent une baisse considérable de la température de l'huile ou de la graisse. Pour obtenir un bon résultat, il est conseillé de ne pas dépasser les quantités recommandées dans le tableau de cuisson suivant.
- **Les aliments surgelés sont souvent recouverts de nombreux cristaux de glace qu'il faut éliminer avant la cuisson en secouant le panier.** Plonger ensuite le panier dans l'huile très lentement afin d'éviter le bouillonnement de l'huile.

Les temps de cuisson sont fournis à titre indicatif et doivent être modifiés en fonction de la température initiale des aliments à frire et en fonction de la température conseillée par le producteur des produits surgelés.

Aliments		Quantité max. g.	Température °C	Temps minutes
POMMES FRITES	Quantité conseillée pour une excellente friture	350 (*)	190	6-8
	Quantité MAX. (limite de sécurité)	800	190	16-18
CROQUETTES DE POMMES DE TERRE		500	190	9-11
POISSON	Filets de cabillaud panés	300	190	4-6
	Crevettes	300	190	4-6
VIANDE	Cuisses de poulet aplaties	200	190	6-8

AVERTISSEMENTS: Avant de plonger le panier dans l'huile, vérifier que le couvercle soit bien fermé.

(*) C'est la quantité conseillée afin d'obtenir une excellente friture. Naturellement, il est possible de frire une plus grande quantité de pommes frites surgelées en tenant compte du fait que dans ce cas elles seront un peu plus grasses puisqu'elles provoqueront lors de leur immersion une baisse immédiate de la température de l'huile.

ANOMALIES DE FONCTIONNEMENT

ANOMALIE	CAUSES	SOLUTIONS
Mauvaises odeurs	Le filtre anti-odeur est colmaté L'huile est trop vieille Le liquide de cuisson n'est pas approprié	Remplacer le filtre Remplacer l'huile ou la graisse Utiliser une bonne huile d'arachide
L'huile déborde	L'huile est vieille et provoque trop de mousse Vous avez plongé dans l'huile chaude des aliments pas assez séchés Immersion trop rapide du panier Le niveau de l'huile dans la friteuse dépasse la limite maximale	Remplacer l'huile ou la graisse Sécher correctement les aliments Plonger lentement Diminuer la quantité d'huile à l'intérieur de la cuve
L'huile ne chauffe pas	La friteuse a été précédemment mise en marche sans huile dans la cuve, ce qui a provoqué la panne du dispositif de sécurité thermique	S'adresser au centre de service après-vente (le dispositif doit être remplacé)

Avertissements pour l'élimination correcte du produit aux termes de la Directive européenne 2002/96/EC.



Au terme de son utilisation, le produit ne doit pas être éliminé avec les déchets urbains. Le produit doit être remis à l'un des centres de collecte sélective prévus par l'administration communale ou auprès des revendeurs assurant ce service. Éliminer séparément un appareil électroménager permet d'éviter les retombées négatives pour l'environnement et la santé dérivant d'une élimination incorrecte, et permet de récupérer les matériaux qui le composent dans le but d'une économie importante en termes d'énergie et de ressources. Pour rappeler l'obligation d'éliminer séparément les appareils électroménagers, le produit porte le symbole d'un caisson à ordures barré.