

Guide d'utilisation

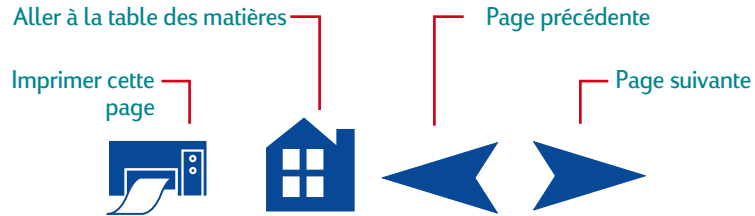
Table des matières

Navigation dans le guide d'utilisation	2
Installation de l'imprimante	3
Connexion de votre imprimante avec un câble d'imprimante parallèle.....	3
Connexion de votre imprimante avec un câble USB.....	11
Informations supplémentaires sur le logiciel d'impression	21
Impression élémentaire	23
Comment choisir le papier	23
Trouver la boîte Réglages d'impression HP	25
Comment imprimer sur des formats standards de papier.....	27
Comment imprimer sur des papiers de différents formats	29
Comment imprimer sur les deux côtés de la feuille	30
Comment créer une image miroir de votre document.....	31
À propos des couleurs	32
À propos des images.....	33

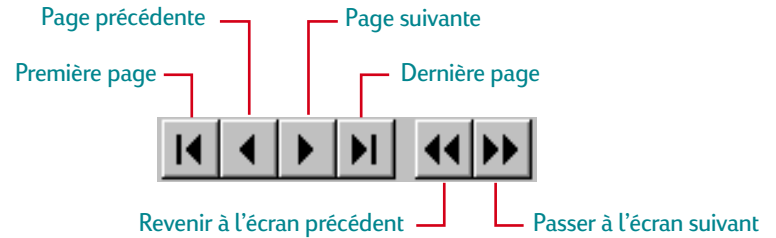
Utilisation plus sophistiquée	35
Impression de photographies.....	36
Impression d'enveloppes.....	37
Impression de cartes	40
Impression d'étiquettes.....	42
Impression de transparents.....	43
Impression de Posters	44
Impression de transferts sur tissu	45
Comment obtenir de l'aide.....	46
Centre de Service Clientèle HP	46
Annexes.....	52
Boîte à outils HP DeskJet	52
Cartouches d'impression	53
Entretien de votre imprimante	61
Amélioration des performances de l'imprimante.....	62
Marges minimales d'impression.....	63
Exigences du système.....	63
Fournitures et accessoires	64
Passer commande	66
Caractéristiques environnementales de l'imprimante DeskJet	68

Navigation dans le guide d'utilisation

Utilisez les commandes de lecture au bas de chaque page pour feuilleter le guide.



L'utilitaire Acrobat® Reader offre plusieurs méthodes pour feuilleter un document. Vous pouvez utiliser les boutons de lecture dans la barre d'outils.



Vous pouvez aussi appuyer sur les touches fléchées ou choisir une commande dans le menu Affichage. Reportez-vous au *Guide en ligne Acrobat Reader* pour obtenir de plus amples informations.

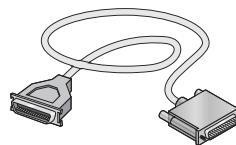
Installation de l'imprimante

La connexion de votre imprimante HP DeskJet à l'ordinateur peut être réalisée à l'aide d'un des câbles suivants :

Câble parallèle – Vous pouvez utiliser ce câble lorsque l'ordinateur fonctionne sous le système d'exploitation Windows 95, 98, NT 4.0 ou Windows 2000 Professionnel (MS DOS et Windows 3.1 ne sont pas pris en charge). Reportez-vous à la section suivante « Connexion de votre imprimante avec un câble d'imprimante parallèle » pour obtenir de plus amples informations.

Câble pour bus série universel (USB) – Cette méthode n'est prise en charge que par le système d'exploitation Windows 98 ou Windows 2000 Professionnel. Reportez-vous à la section « Connexion de votre imprimante avec un câble USB » à la page 11 pour les instructions nécessaires.

Le câble d'imprimante n'est pas livré avec l'imprimante. Il est vendu séparément. Voyez la page 64 pour les informations de commande.

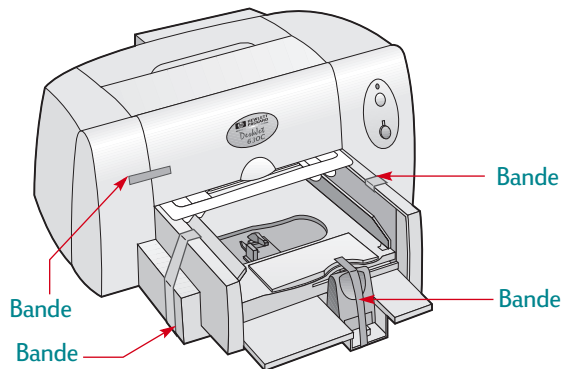


Connexion de votre imprimante avec un câble d'imprimante parallèle

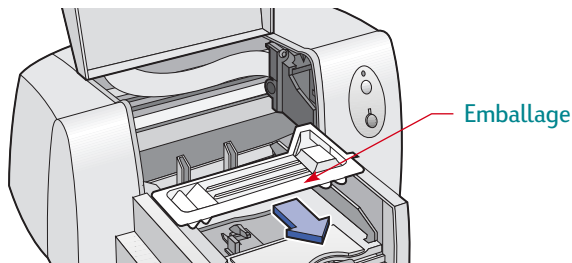
Remarque : si vous utilisez un câble USB pour les communications entre votre imprimante et votre ordinateur, voyez page 11.

Étape 1 : déballage de votre imprimante

- 1 Retirez les bandes protectrices se trouvant sur l'imprimante.



- 2 Ouvrez le capot supérieur et retirez l'emballage en plastique se trouvant à l'intérieur de l'imprimante.

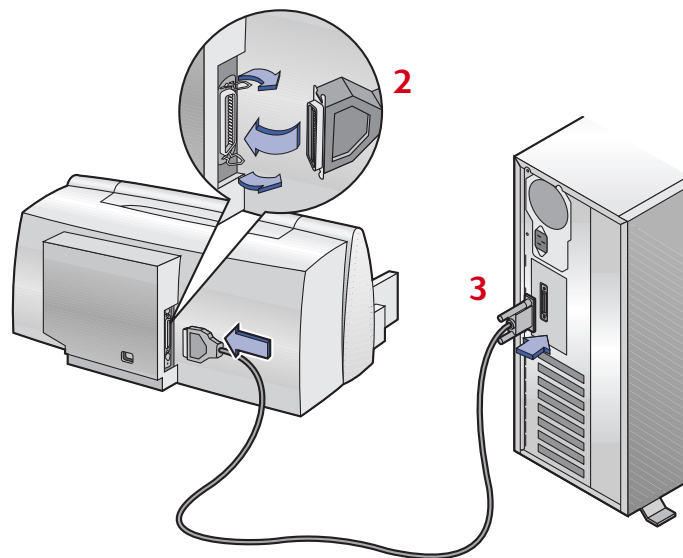


- 3 Refermez le capot d'accès de l'imprimante.

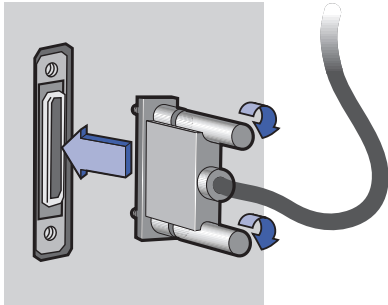
Étape 2 : connexion du câble d'imprimante parallèle

Vous devez acheter un câble d'imprimante bidirectionnel (conforme IEEE 1284), tel que le câble HP de référence C2950A.

- 1 Vérifiez si l'ordinateur et l'imprimante sont hors tension.
- 2 Branchez l'extrémité du câble ne comportant pas de vis à l'imprimante. Enfoncez les deux attaches dans les encoches.

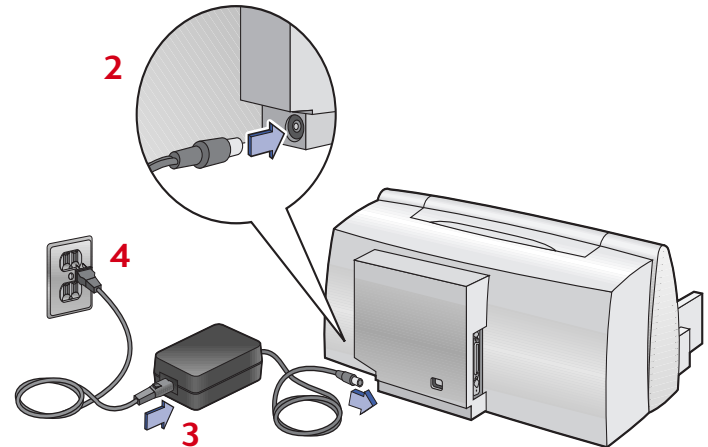


- 3 Branchez l'autre extrémité à l'ordinateur et serrez les vis.



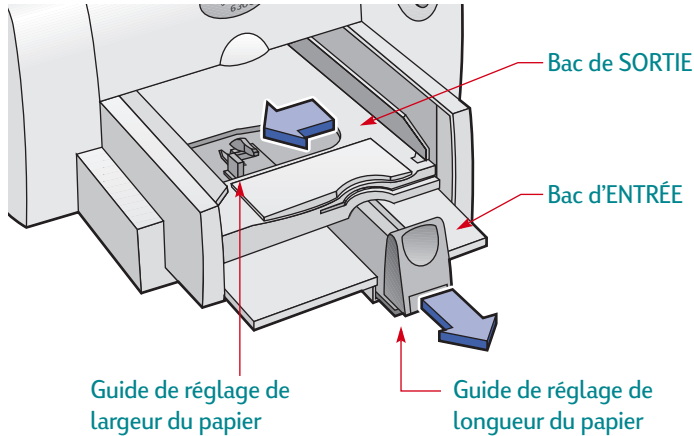
Étape 3 : branchez le cordon d'alimentation

- 1 Laissez l'imprimante et l'ordinateur hors tension.
- 2 Branchez fermement le cordon de l'adaptateur d'alimentation dans le connecteur se trouvant à l'arrière de l'imprimante.
- 3 Branchez le cordon d'alimentation au module.
- 4 Branchez l'autre extrémité du câble d'alimentation électrique à la prise murale.

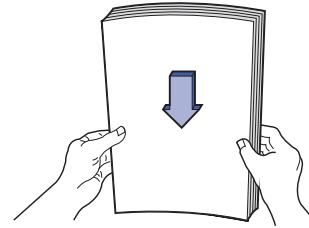


Étape 4 : chargement du papier dans votre imprimante

- 1 Tirez au maximum les leviers d'ajustement du papier vers l'extérieur.

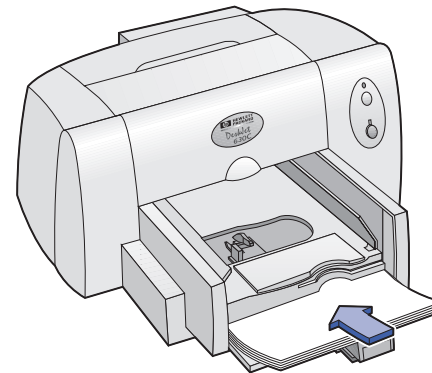


- 2 Retirez une pile de papier de son emballage (assurez-vous que le papier chargé est d'un seul format et du même type). Placez ensuite la pile de papier sur une surface plane afin de la rendre uniforme.

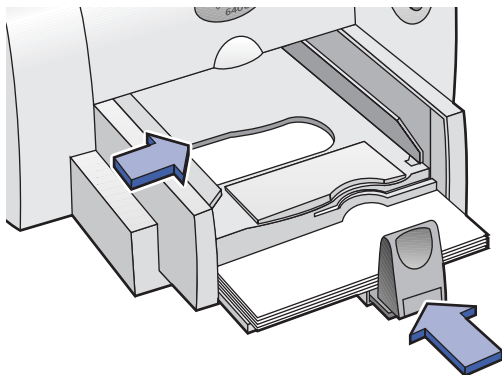


- 3 Placez la pile de papier, *recto orienté vers le bas*, dans le bac d'ENTRÉE.


Introduisez le papier dans le bac d'ENTRÉE jusqu'à ce qu'il bute.




- 4 Poussez les deux guides de réglage de façon à ce qu'ils reposent contre les bords du papier.




Étape 5 : installation d'une cartouche d'impression

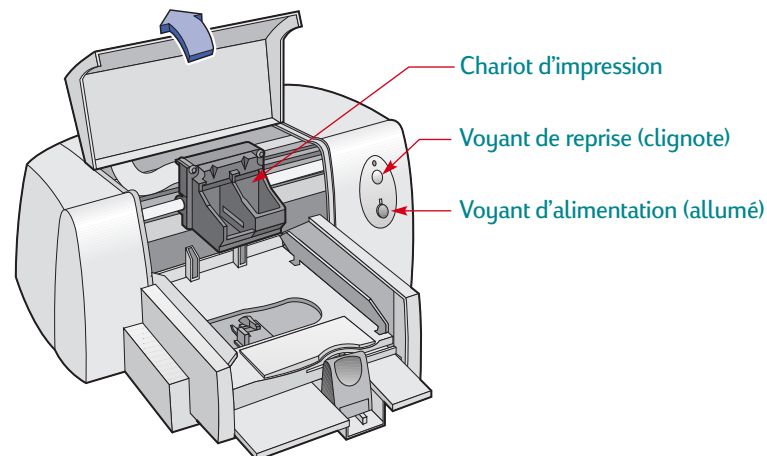
- 1 Appuyez sur le bouton d'alimentation  pour mettre l'imprimante sous tension.

Le voyant d'alimentation  s'allume.

Remarque : *utilisez toujours le bouton de mise sous tension  qui se trouve à l'avant de l'imprimante pour éteindre ou allumer celle-ci. L'utilisation d'une rallonge électrique, d'un protecteur de surtension ou d'une prise murale avec interrupteur pour la mise sous ou hors tension peut endommager l'imprimante.*

- 2 Ouvrez le capot supérieur.

Le support de cartouche d'impression se déplace pour prendre une position où il vous est accessible, et le voyant de reprise  clignote.



Installation de l'imprimante : connexion de votre imprimante avec un câble d'imprimante parallèle

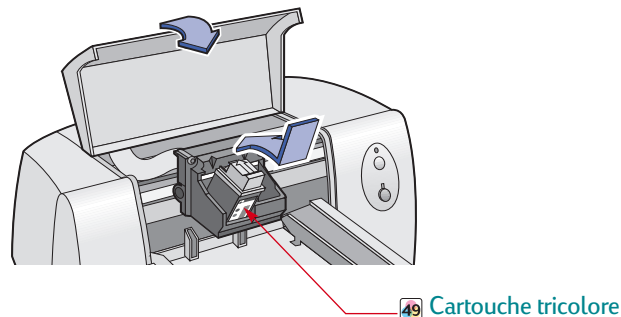
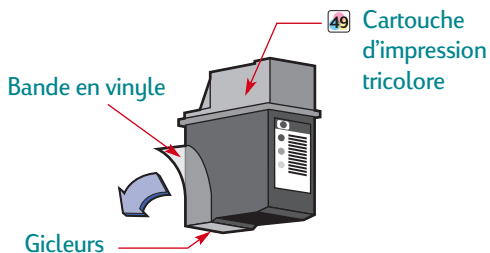
3 Retirez la cartouche d'impression tricolore de sa boîte.

La cartouche **standard** pour cette imprimante est la cartouche d'impression tricolore. Cette cartouche doit être installée dans le support de **gauche** du chariot d'impression pour que l'imprimante puisse fonctionner correctement.


Les cartouches d'impression noire et HP Photo **facultatives** s'installent dans le support de **droite** du chariot. Elles améliorent la vitesse et la qualité d'impression offrant des photographies et du texte noir nets, et des modes d'impression supplémentaires. Pour obtenir de plus amples informations sur les cartouches d'impression, reportez-vous à la page 53.

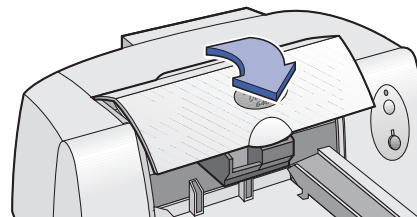
Remarque : assurez-vous de ne pas toucher les gicleurs ni les contacts en cuivre. **NE RETIREZ PAS** la bande en cuivre. Elle assure la connexion électrique pour que la cartouche d'impression puisse fonctionner normalement.


4 Retirez délicatement la bande protectrice en vinyle se trouvant sur la cartouche d'impression tricolore et installez la cartouche dans le support de gauche du chariot.



5 Refermez le capot d'accès de l'imprimante.

Le voyant de reprise  clignote pendant un moment puis s'éteint (vous entendrez le chariot d'impression revenir en position de repos sur le côté droit de l'imprimante).



Remarque : si le voyant de reprise  clignote toujours ou si le chariot ne se déplace pas vers la droite de l'imprimante, retirez la cartouche tricolore puis réinstallez-la.

Étape 6 : installation du logiciel d'impression

Avant de pouvoir utiliser votre nouvelle imprimante HP DeskJet, vous devez installer le logiciel d'impression sur l'ordinateur à partir duquel vous allez imprimer.

Hewlett-Packard met régulièrement à votre disposition une mise à jour des logiciels d'impression. Consultez la section « Logiciel d'impression » à la page 48 pour lire les informations concernant l'obtention des mises à jour du logiciel d'impression.

Préliminaires

- 1 Vérifiez si l'ordinateur est correctement installé et opérationnel.
- 2 Assurez-vous d'avoir suivi correctement les instructions fournies précédemment pour installer et configurer l'imprimante.
- 3 Assurez-vous que l'imprimante est directement connectée à l'ordinateur avec un câble d'imprimante parallèle sans aucun autre périphérique installé entre l'imprimante et l'ordinateur (tel qu'un scanner, une unité de sauvegarde, un boîtier de commutation).
- 4 Vérifiez si l'ordinateur et l'imprimante sont sous tension.
- 5 Fermez tout logiciel en cours d'exécution sur votre ordinateur à l'exception du programme d'installation HP DeskJet ou de l'Explorateur Windows. Reportez-vous à la page 21 pour les instructions nécessaires sur la fermeture des logiciels.

Installation du logiciel d'impression

Pour recevoir le logiciel d'impression sur disquettes, reportez-vous à la page 10.

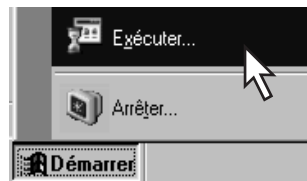
Windows 2000 Professionnel

Téléchargez le logiciel d'impression depuis le site Internet HP.

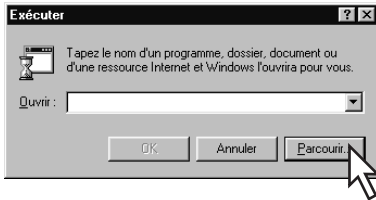
- 1 Visitez le site <http://www.hp.com/go/support>.
- 2 Visitez le site réservé à votre imprimante, puis sélectionnez la page traitant des pilotes.
- 3 Pour télécharger le logiciel, cliquez sur le lien des pilotes d'imprimantes pour Windows 2000 Professionnel. Pour obtenir de plus amples informations sur le téléchargement et l'installation du logiciel, cliquez sur **Plus d'infos**.

Windows 95, 98, NT 4.0

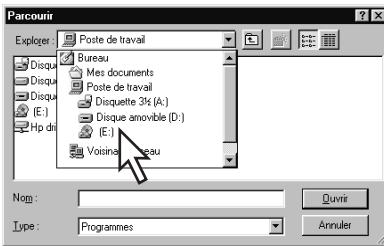
- 1 Mettez votre ordinateur sous tension et attendez le démarrage de Windows. Fermez tous les programmes ouverts (reportez-vous à la section « Fermez tous les logiciels » de la page 21).
Si la boîte de dialogue Nouveau matériel détecté s'affiche, appuyez sur le bouton Annuler pour la faire disparaître.
- 2 Insérez le cédérom du logiciel d'impression de HP dans le lecteur de votre ordinateur.
- 3 Cliquez sur **Exécuter** dans le menu **Démarrer**.



4 Cliquez sur Parcourir.



5 Cliquez deux fois sur l'icône du cédérom.

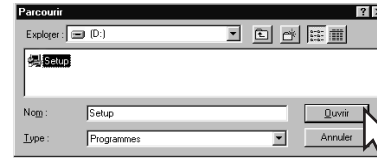


Si l'icône du cédérom n'est pas visible, cliquez deux fois en premier lieu sur Poste de travail.

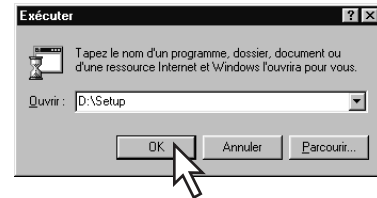
6 Cliquez sur Setup.



7 Cliquez sur Ouvrir.



8 Le fichier de configuration apparaît dans la boîte de dialogue Exécuter. Cliquez sur OK.



9 Suivez les instructions qui apparaissent à l'écran pour installer le logiciel de votre imprimante.

Remarque : si vous désirez obtenir le logiciel de l'imprimante sur disquettes :

• Contactez votre Centre de Service Clientèle HP, dont l'adresse figure à la page 50.

OU

• Si vous pouvez utiliser un ordinateur doté d'un lecteur de cédérom, insérez le cédérom du logiciel d'impression dans l'ordinateur et commencez l'installation du logiciel. Lorsque l'écran de bienvenue s'affiche, sélectionnez Copier le logiciel d'impression sur disquettes.

Que faire en cas de problème lors de l'installation ?

- Assurez-vous que votre imprimante est sous tension et que tous les câbles sont correctement branchés.
- Fermez tous les logiciels. Mettez ensuite l'imprimante et l'ordinateur hors tension. Remettez l'imprimante puis l'ordinateur sous tension.
- Désactivez tout programme anti-virus en cours d'exécution.
- Désinstallez le logiciel de l'imprimante en suivant les instructions données à la page 22, puis recommencez la procédure d'installation.
- Si vous avez toujours des difficultés lors de l'installation, contactez un distributeur agréé HP ou un représentant du Service Clientèle HP. Pour connaître le numéro de téléphone du Service Clientèle le plus près de votre domicile, reportez-vous à **Centre de Service Clientèle HP par téléphone** à la page 50.



Connexion de votre imprimante avec un câble USB

Remarque : *l'installation du câble USB exige Windows 98 ou Windows 2000 Professionnel. Si vous utilisez un câble parallèle pour les communications entre votre imprimante et votre ordinateur, reportez-vous à la page 3.*



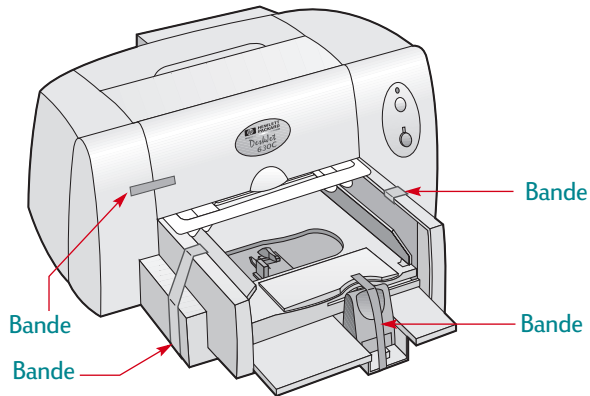
Qu'est-ce qu'USB ?

USB (bus universel série) utilise une combinaison de branchements et de ports pour connecter des unités telles que les imprimantes, les modems, les scanners, ou les appareils photo numériques. Il offre l'avantage de pouvoir retirer, ajouter ou déplacer facilement les périphériques.

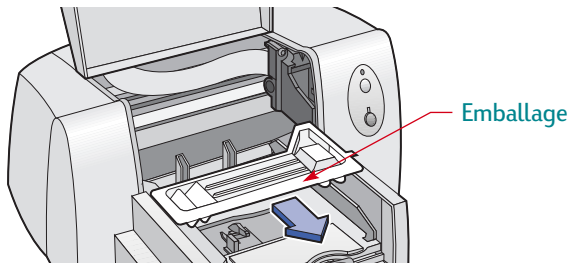
USB est une option qui s'offre aux clients désirant imprimer sous Windows 98 ou Windows 2000 Professionnel à l'aide du câble USB. Si le port USB est actif et correctement configuré, vous pouvez connecter l'imprimante HP DeskJet directement au port USB ou à une chaîne de périphériques USB à l'aide d'un câble USB.

Étape 1 USB : déballage de votre imprimante

- 1 Retirez les bandes protectrices se trouvant sur l'imprimante.



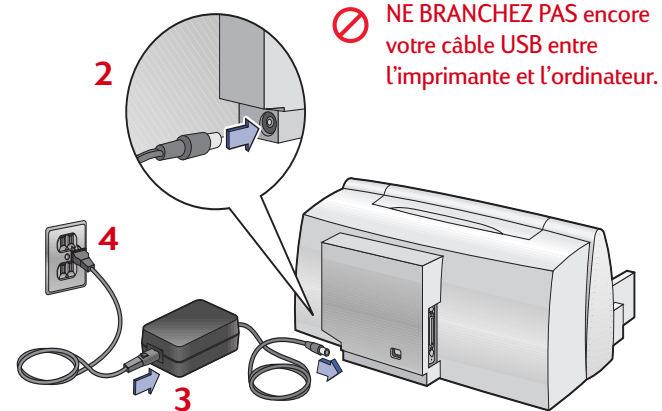
- 2 Ouvrez le capot supérieur et retirez l'emballage en plastique se trouvant à l'intérieur de l'imprimante.



- 3 Refermez le capot d'accès de l'imprimante.

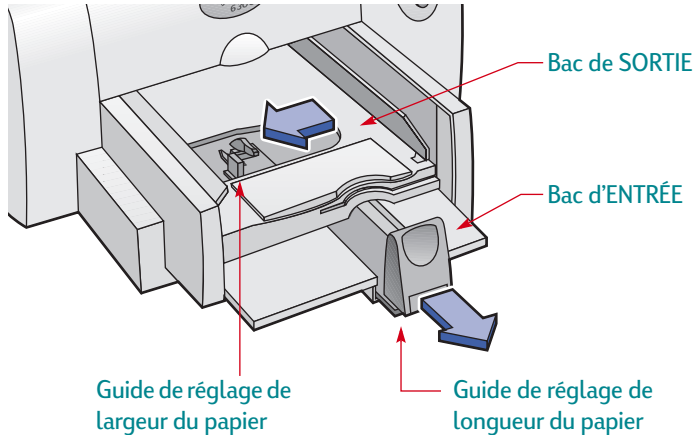
Étape 2 USB : branchez le cordon d'alimentation

- 1 Laissez l'imprimante et l'ordinateur hors tension.
- 2 Branchez fermement le cordon de l'adaptateur d'alimentation dans le connecteur se trouvant à l'arrière de l'imprimante.
- 3 Branchez le cordon d'alimentation au module.
- 4 Branchez l'autre extrémité du câble d'alimentation électrique à la prise murale.

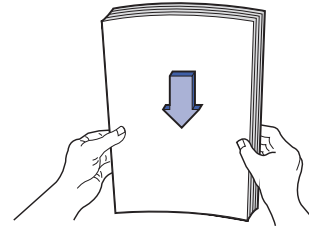


Étape 3 USB : chargement du papier dans votre imprimante

- 1 Tirez au maximum les leviers d'ajustement du papier vers l'extérieur.

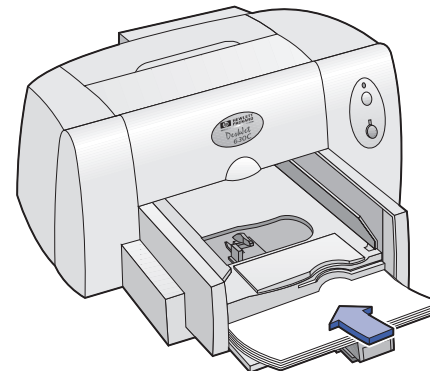


- 2 Retirez une pile de papier de son emballage (assurez-vous que le papier chargé est d'un seul format et du même type). Placez ensuite la pile de papier sur une surface plane afin de la rendre uniforme.

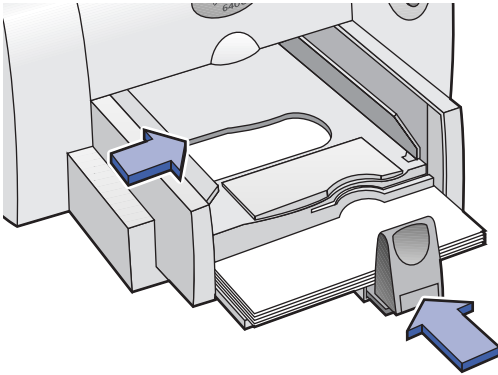


- 3 Placez la pile de papier, *recto orienté vers le bas*, dans le bac d'ENTRÉE.



Introduisez le papier dans le bac d'ENTRÉE jusqu'à ce qu'il bute.





- 4 Poussez les deux guides de réglage de façon à ce qu'ils reposent contre les bords du papier.

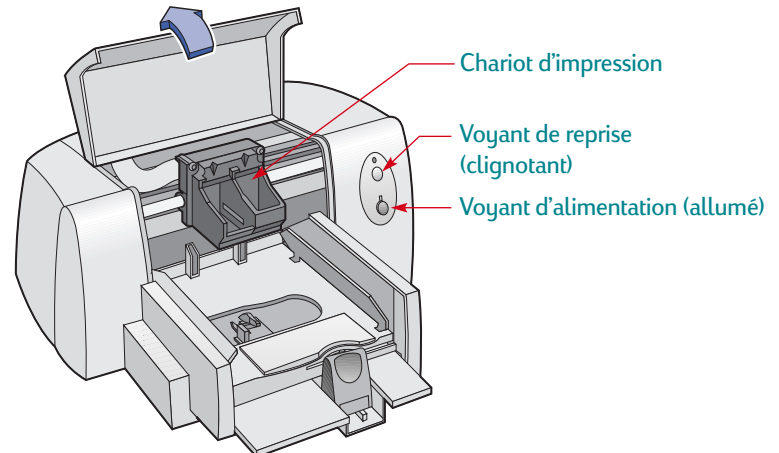


Étape 4 USB : installation de la cartouche d'impression

- 1 Appuyez sur le bouton d'alimentation  pour mettre l'imprimante sous tension.
Le voyant d'alimentation  s'allume.

Remarque : *utilisez toujours le bouton de mise sous tension  qui se trouve à l'avant de l'imprimante pour l'éteindre ou l'allumer. L'utilisation d'une rallonge électrique, d'un protecteur de surtension ou d'une prise murale avec interrupteur pour la mise sous ou hors tension peut endommager l'imprimante.*

- 2 Ouvrez le capot supérieur.
Le support de cartouche d'impression se déplace pour prendre une position où il vous est accessible, et le voyant de reprise  clignote.



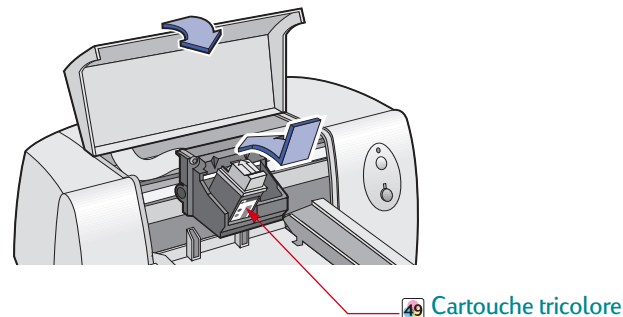
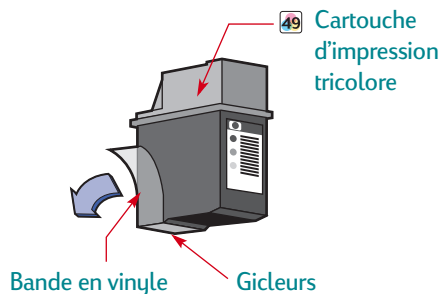
3 Retirez la cartouche d'impression tricolore de sa boîte.

La cartouche **standard** pour cette imprimante est la cartouche d'impression tricolore. Cette cartouche doit être installée dans le support de **gauche** du chariot d'impression pour que l'imprimante puisse fonctionner correctement.


Les cartouches d'impression noire et HP Photo **facultatives** s'installent dans le support de **droite** du chariot. Elles améliorent la vitesse et la qualité d'impression offrant des photographies et du texte noir nets, et des modes d'impression supplémentaires. Pour obtenir de plus amples informations sur les cartouches d'impression, reportez-vous à la page 53.

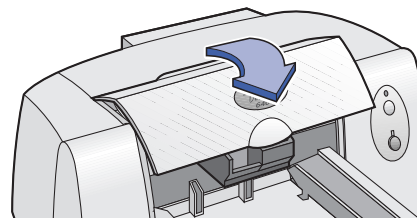
Remarque : assurez-vous de ne pas toucher les gicleurs ni les contacts en cuivre. **NE RETIREZ PAS** la bande en cuivre. Elle assure la connexion électrique pour que la cartouche d'impression puisse fonctionner normalement.


4 Retirez délicatement la bande protectrice en vinyle se trouvant sur la cartouche d'impression tricolore et installez la cartouche dans le support de gauche du chariot.



5 Refermez le capot d'accès de l'imprimante.

Le voyant de reprise  clignote pendant un moment puis s'éteint (vous entendrez le chariot d'impression revenir en position de repos sur le côté droit de l'imprimante).



Remarque : si le voyant de reprise  clignote toujours ou si le chariot ne se déplace pas vers la droite de l'imprimante, retirez la cartouche tricolore puis réinstallez-la.

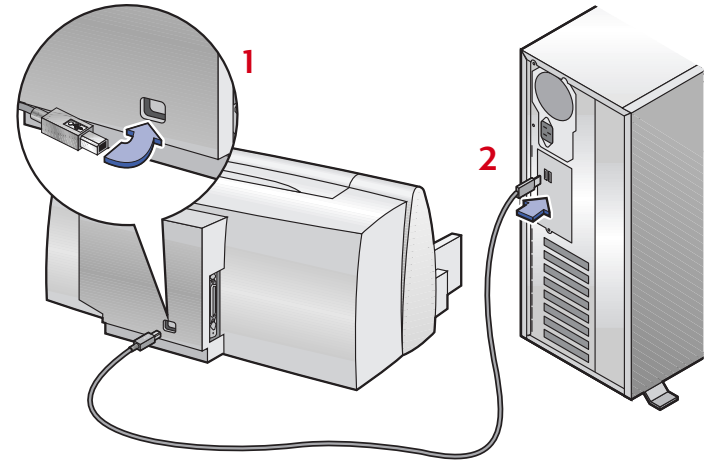
Étape 5 USB : insérez le cédérom du logiciel d'impression dans l'ordinateur

- 1 Allumez l'ordinateur et attendez le démarrage de Windows.
- 2 Fermez tous les programmes ouverts (reportez-vous à la section « Fermez tous les logiciels » de la page 21).
- 3 Insérez le cédérom du logiciel d'impression de HP dans le lecteur de votre ordinateur.

Remarque : *le logiciel de votre imprimante ne démarrera pas avant que vous n'ayez connecté le câble USB.*

Étape 6 USB : connectez le câble USB

- 1 Branchez l'une des fiches du câble USB dans le port USB de l'imprimante.
- 2 Branchez l'autre fiche dans l'un des ports USB de l'ordinateur.



Étape 7 USB : installation du logiciel d'impression et du gestionnaire USB

Windows 2000 Professionnel

Téléchargez le logiciel d'impression depuis le site Internet HP.

- 1 Visitez le site <http://www.hp.com/go/support>.
- 2 Visitez le site réservé à votre imprimante, puis sélectionnez la page traitant des pilotes.
- 3 Pour télécharger le logiciel, cliquez sur le lien des pilotes d'imprimantes pour Windows 2000 Professionnel. Pour obtenir de plus amples informations sur le téléchargement et l'installation du logiciel, cliquez sur **Plus d'infos**.

Windows 98

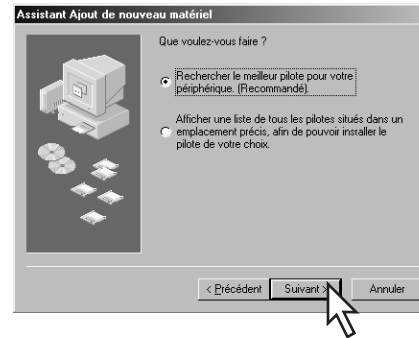
- 1 Quelques secondes après avoir connecté le câble USB, l'écran **Assistant Ajout de nouveau matériel** s'affiche.

Remarque : si la boîte de dialogue *Assistant Ajout de nouveau matériel* n'apparaît pas, il se peut que votre ordinateur ne soit pas configuré pour recevoir des connexions USB. Vous pouvez quand même utiliser toutes les fonctionnalités de l'imprimante HP DeskJet 630C Series en la connectant à l'ordinateur par un câble parallèle. Consultez « Connexion de votre imprimante avec un câble d'imprimante parallèle » à la page 3 pour les instructions d'installation.

- 2 Cliquez sur **Suivant**.



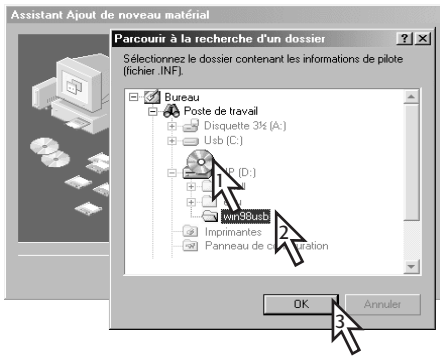
- 3 Cliquez aussi sur **Suivant** dans cet boîte de dialogue.



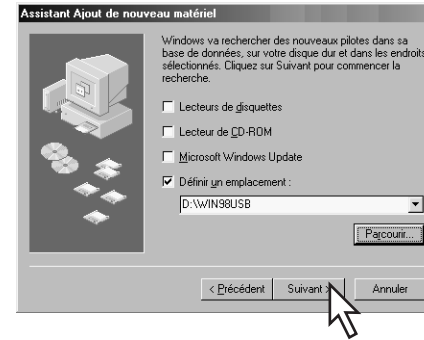
4 Sélectionnez **Définir un emplacement**, puis cliquez sur **Parcourir**. **NE CLIQUEZ PAS** sur **Suivant**.



5 Cliquez deux fois sur l'icône du CD. Cliquez sur le dossier **win98usb**, puis cliquez sur **OK**.



6 Cliquez sur **Suivant**.



L'Assistant Ajout de nouveau matériel recherche le pilote **win98usb**. Si Windows est incapable de trouver un pilote, cliquez sur **Précédent** pour revenir à l'Étape 4.

7 Lorsque ce fichier est trouvé, cliquez sur **Suivant**.



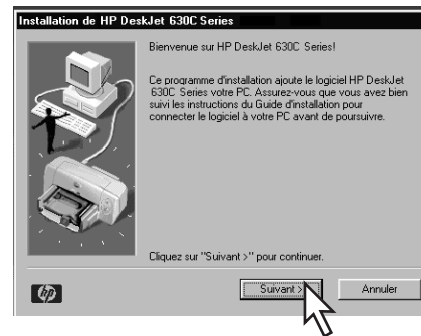
Le fichier du gestionnaire est installé dans votre ordinateur.

- 8 Lorsqu'il est indiqué que l'installation du logiciel USB est terminée, cliquez sur **Terminer**.



Si un problème survient lors de l'installation du logiciel USB, consultez « Problèmes avec l'installation USB ? » à la page 20.

- 9 L'écran d'installation du logiciel de l'imprimante HP DeskJet apparaît. Cliquez sur **Suivant** et suivez les instructions qui apparaissent à l'écran.



Si un problème survient lors de l'installation du logiciel de l'imprimante, reportez-vous à « Que faire en cas de problème lors de l'installation ? » à la page 11.

Problèmes avec l'installation USB ?

Comment puis-je savoir si le port USB de mon ordinateur est activé ?

D'abord, suivez les instructions d'installation, en commençant à la page 11. Si l'écran de l'Assistant Ajout de nouveau matériel ne s'affiche pas après avoir connecté l'imprimante à l'ordinateur, suivez les instructions ci-dessous :

- 1 Cliquez sur le bouton **Démarrer**, pointez sur **Paramètres** puis cliquez sur **Panneau de configuration**.
- 2 Cliquez deux fois sur l'icône **Système**.
- 3 Cliquez sur l'onglet **Gestionnaire de périphériques**.
- 4 Cliquez sur l'icône représentant le signe plus (+) en regard du contrôleur de bus USB.

Si vous apercevez un contrôleur d'hôte USB et un concentrateur USB racine, l'USB est sûrement activé. Si votre imprimante est connectée par un autre périphérique USB ou hub, connectez directement l'imprimante au port USB. Vérifiez toutes les connexions (les hubs USB sont des périphériques qui permettent de connecter plusieurs câbles USB sur un même port).

Si vos périphériques ne sont pas listés, reportez-vous à la documentation de l'ordinateur ou contactez le fabricant de l'ordinateur pour obtenir de plus amples informations concernant l'activation et la configuration de l'USB. Rappel : utilisez toujours un câble parallèle pour raccorder l'imprimante à l'ordinateur par le biais du port parallèle.

J'ai accidentellement annulé l'installation USB la première fois que j'ai connecté l'imprimante HP DeskJet à l'ordinateur. Comment puis-je refaire apparaître ces écrans ?

Pour les faire réapparaître :

- 1 Déconnectez le câble USB de l'imprimante.
- 2 Insérez le cédérom (ou la disquette 1) du logiciel d'impression dans le lecteur de l'ordinateur.
- 3 Cliquez sur **Exécuter** dans le menu **Démarrer**.
- 4 Recherchez le lecteur, sélectionnez **Setup**, puis cliquez sur **Ouvrir**.
- 5 Le fichier **Setup.exe** apparaît dans la boîte de dialogue. Cliquez sur **OK**.
- 6 Sélectionnez l'option **Retirer le logiciel HP DeskJet 630C Series**.
- 7 Reconnectez le câble USB à votre imprimante. L'écran d'installation USB devrait s'afficher.
- 8 Continuez à la première étape de « Étape 7 USB : installation du logiciel d'impression et du gestionnaire USB » à la page 17.

Pendant l'installation du logiciel USB, le message « **Matériel inconnu détecté** » s'affiche.

Déconnectez le câble USB, retirez le logiciel d'impression et mettez l'ordinateur et l'imprimante hors tension. Débranchez l'alimentation électrique de l'imprimante, puis reconnectez votre imprimante et redémarrez l'installation du logiciel USB.

Après avoir installé l'imprimante, pourquoi n'est-ce pas l'imprimante HP DeskJet assignée au port LPT dans la boîte de dialogue Imprimer de mon logiciel ?

USB utilise une appellation différente pour les unités USB. Après avoir installé l'imprimante, **USB/DeskJet 630C/(numéro de série de l'imprimante)** s'affiche.

Comment améliorer la vitesse d'impression ?

Si l'imprimante fait partie d'une chaîne USB, la vitesse d'impression peut ralentir si d'autres périphériques USB ou applications sont en cours d'utilisation pendant l'impression. Pour obtenir les meilleures performances possibles, évitez d'utiliser d'autres périphériques de la chaîne USB pendant l'impression.

Informations supplémentaires sur le logiciel d'impression

Fermez tous les logiciels

Avant d'installer le logiciel d'imprimante sur l'ordinateur, fermez tout logiciel anti-virus ou autres programmes ouverts ou en cours d'exécution en arrière-plan à l'exception de l'Installer HP DeskJet ou de l'Explorateur Windows.

Pour fermer un logiciel

Cliquez avec le bouton droit sur le nom du logiciel ou de son icône dans la barre des tâches. Sélectionnez **Fermer**. Recommencez ces étapes pour chaque logiciel ouvert à l'exception de l'Explorateur Windows.

Désinstallation du logiciel de l'imprimante

Si vous devez désinstaller le gestionnaire d'impression HP DeskJet, suivez l'une des étapes présentées ci-dessous. Si un événement inattendu se produit pendant l'installation, la méthode la plus sûre consiste à lancer l'utilitaire de désinstallation directement à partir du cédérom ou des disquettes plutôt que du programme installé sur votre disque dur.

Pour désinstaller le logiciel d'impression

Effectuez l'une des étapes suivantes :

- Insérez la disquette 1 ou le CD du logiciel d'impression dans votre ordinateur, puis lancez **Setup.exe**. Sélectionnez l'option **Retirer le logiciel HP DeskJet 630C Series**.

OU

- Cliquez sur le bouton **Démarrer**, pointez sur **Programmes**, sur **HP DeskJet 630C Series**, puis cliquez sur **Désinstaller HP DeskJet 630C Series**.

OU

- Cliquez sur le bouton **Démarrer**, pointez sur **Paramètres** puis cliquez sur **Panneau de configuration**. Cliquez ensuite deux fois sur **Ajout/Suppression de programmes** et sélectionnez **HP DeskJet 630C Series (retrait uniquement)**.

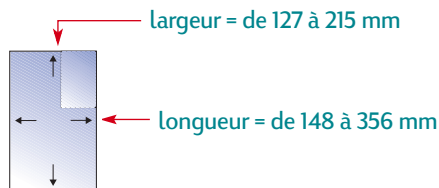
Impression élémentaire

Comment choisir le papier

La plupart des papiers ordinaires pour photocopie, des cartes, des fiches, des transparents, des enveloppes et des étiquettes donnent de bons résultats sur cette imprimante, surtout s'ils ont été conçus pour être utilisés avec les imprimantes à jet d'encre. Afin d'obtenir les meilleurs résultats possibles, il vous est conseillé d'utiliser les papiers Hewlett-Packard, qui ont été conçus spécialement pour les encres et votre imprimante HP.

Que faut-il prendre en compte :

- **Format.** Vous pouvez choisir tout format pouvant être placé entre les deux guides de réglages du papier de votre imprimante.



- **Grammage.** Vous pouvez choisir entre plusieurs grammages de papier. Nous vous conseillons d'utiliser du papier ordinaire de 75 à 90 g/m² pour les impressions quotidiennes.

- **Brillance.** Certains types de papier sont plus blancs que d'autres et font mieux ressortir les couleurs. Utilisez, par exemple, le papier photo HP Premium pour imprimer des documents comportant des photographies. Pour les autres types d'image, utilisez le papier jet d'encre blanc brillant HP ou le papier jet d'encre HP Premium.
- **Texture.** La qualité d'impression est influencée par ce critère. Les papiers glacés ou traités sont recommandés pour l'impression d'images et de diagrammes (les traits sont plus nets et la qualité des couleurs est meilleure).
- **Opacité.** Il s'agit du niveau de transparence du papier. Si vous désirez imprimer un document recto-verso, utilisez un papier à forte opacité (papier épais). Le papier HP Premium pour prospectus et dépliant est idéal pour vos projets recto-verso.

Sélection d'un papier adéquat

L'imprimante HP DeskJet est conçue pour donner d'excellents résultats avec le papier normal de bureau et le papier composé à 25 % de coton. Puisque l'imprimante utilise de l'encre pour imprimer vos images, choisissez un papier destiné à ce type d'impression. Testez le papier avant de l'acheter en grande quantité.

Vous trouverez les papiers HP dans la plupart des boutiques informatiques. Reportez-vous à la section « Fournitures et accessoires » à la page 64 pour les informations de commande du papier.

Types de papier à éviter

- Les papiers à gros grain, tels que les papiers à base de lin, ne permettent pas une impression homogène et peuvent entraîner des bavures d'encre.
- Les papiers extrêmement lisses, brillants ou traités n'ayant pas été spécifiquement conçus pour les imprimantes à jet d'encre peuvent occasionner des bourrages et se montrer imperméables à l'encre.
- Les liasses (par exemple à deux ou trois volets) sont susceptibles de se froisser dans l'imprimante ou d'y rester coincées ; l'encre risque également d'y laisser des pâtés. En outre, seule la page supérieure est imprimée.

- Des bourrages peuvent être occasionnés par un papier en mauvais état : déchiré, couvert de poussière, froissé, aux bords recourbés, ou n'étant pas posé à plat dans le bac à papier.
- Les enveloppes dont les bords sont épais ou irréguliers, les enveloppes endommagées, froissées ou gondolées, de forme irrégulière, brillantes, en relief ou à volet.

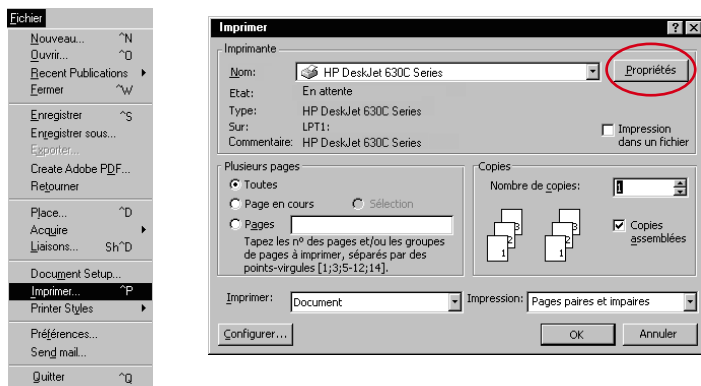
Trouver la boîte Réglages d'impression HP

Après avoir mis en page et choisi le texte, les images, les polices et les couleurs sous votre logiciel, vous devez sélectionner les paramètres tels que le type de papier, le format, l'orientation et la qualité d'impression dans la boîte de dialogue Réglages d'impression HP. Où se trouve-t-elle ?

La manière d'afficher cette boîte varie suivant le logiciel et le système d'exploitation utilisés. Il y a deux méthodes possibles pour accéder à la boîte de dialogue à partir du menu **Fichier** de votre logiciel.

Essayez ceci...

- 1 Dans le menu **Fichier**, cliquez sur **Imprimer**.



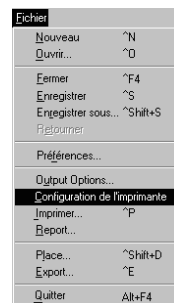
Impression élémentaire : trouver la boîte réglages d'impression hp

Si plusieurs imprimantes sont connectées à l'ordinateur, assurez-vous que l'imprimante correcte est sélectionnée dans la liste Nom.

- 2 Cliquez ensuite sur l'un de ces boutons — **Propriétés**, **Configuration**, **Options** ou **Imprimantes**.

...ou bien cela

- 1 S'il n'y a pas d'option **Imprimer** dans le logiciel, cliquez sur **Configuration de l'imprimante** ou sur **Configuration de l'impression**.



- 2 Cliquez ensuite sur l'un des boutons — **Configuration** ou **Options**.

...cliquez ensuite sur un onglet, puis sur l'un des paramètres.

Obtenez les meilleurs résultats possibles.

Cliquez sur la qualité d'impression *Supérieure*. Il s'agit du réglage recommandé pour les photographies imprimées sur papier photo.

Économisez de l'encre et gagnez du temps.

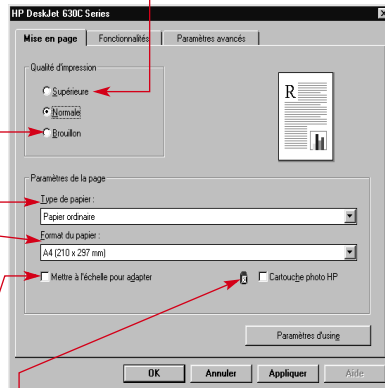
Brouillon est conseillé pour imprimer les pages de test ou les brouillons. (Si vous utilisez une seule cartouche, les options *Brouillon* et *Normale* ne sont pas disponibles pour certains types de papier.)

Sélectionnez les réglages de papier appropriés.

Choisissez le type de papier et le format corrects pour la tâche envisagée.

Redéfinissez les dimensions de vos images.

Cliquez sur *Mettre à l'échelle pour adapter* pour redimensionner les images formatées pour un format de papier donné et les adapter à un autre format de papier.



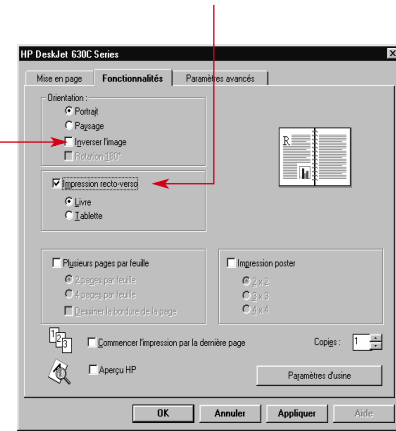
Améliorez la qualité de vos photos.

Cliquez ici si vous utilisez la Cartouche photo HP pour imprimer des photos nettes, aux couleurs vives.

Remarque : les caractéristiques et les mots que vous verrez apparaître sur les onglets de la boîte Réglages d'impression HP peuvent être différents de ceux que nous indiquons ici, selon le modèle d'imprimante que vous possédez.

Économisez de l'argent et nos ressources naturelles.

Imprimez sur le recto et le verso du papier.



Retournez l'image.

Cliquez sur *Inverser l'image*.

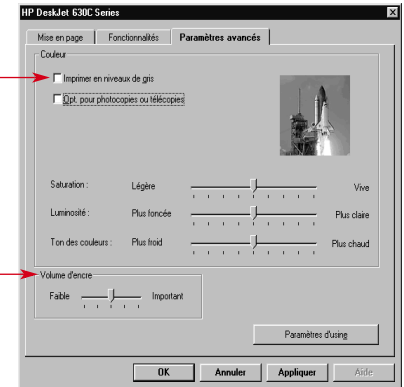
Ceci convient très bien aux papiers pour transfert sur tissu.

Gagnez du temps et économisez de l'encre couleur.

Cochez cette case pour imprimer les brouillons de vos documents couleur en niveaux de gris.

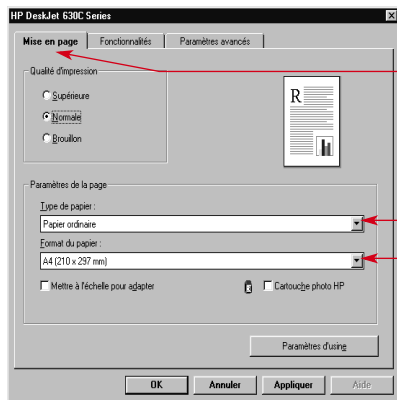
Gérez votre consommation d'encre.

Utilisez la glissière pour régler la quantité d'encre qui se déposera sur la page.



Comment imprimer sur des formats standards de papier

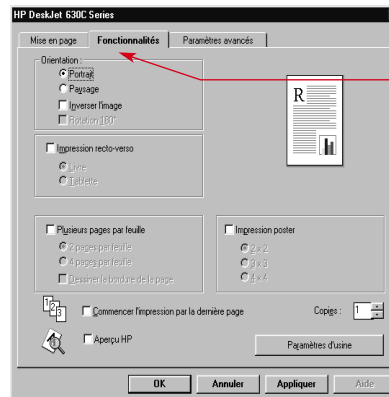
- Depuis votre application, ouvrez la boîte Réglages d'impression HP et choisissez vos réglages d'impression (reportez-vous à la section « Trouver la boîte Réglages d'impression HP » à la page 25).
 - Choisissez la qualité d'impression, le format et le type de papier sous l'onglet **Configuration** (si vous utilisez une seule cartouche, les options *Brouillon* et *Normale* ne sont pas disponibles pour certains types de papier).



Cliquez sur l'onglet *Mise en page*.

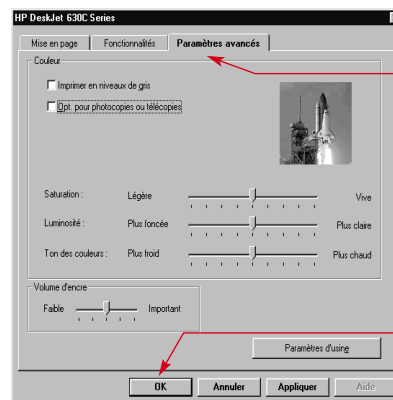
Cliquez d'abord sur le bouton fléché puis effectuez votre sélection.

- Choisissez les options d'orientation, l'impression recto-verso, l'impression de plusieurs pages, l'inversion d'image et l'impression de poster sous l'onglet **Fonctionnalités**.



Cliquez sur l'onglet *Fonctionnalités*.

- Choisissez les options de couleur sous l'onglet **Paramètres Avancés**.



Cliquez sur l'onglet *Paramètres avancés*.

Cliquez sur **OK** pour sauvegarder vos réglages.

2 Cliquez sur **OK** dans la boîte de dialogue Imprimer de votre logiciel pour sauvegarder vos réglages et lancer l'impression.


La prochaine fois que vous voulez imprimer ce document, vous pouvez utiliser le bouton Imprimer en haut de l'écran de votre logiciel — cliquez simplement sur ce dernier pour imprimer en utilisant les mêmes paramètres d'impression.

Et le tour est joué ! L'imprimante déposera alors délicatement les pages une à une dans le bac de SORTIE jusqu'à ce que l'impression soit terminée.

Lors de l'impression

L'impression ne commence pas immédiatement car l'imprimante est en train de recevoir les informations de l'ordinateur. La même chose peut se produire au milieu d'une impression (ne vous inquiétez pas, c'est normal !).

Si vous êtes à court de papier avant la fin de l'impression

L'imprimante vous demande de rajouter du papier. Chargez le papier dans le bac d'ENTRÉE et appuyez sur la touche de reprise .

En cas de problème

Même en faisant de votre mieux, il se peut qu'un problème survienne pendant l'impression. Il se peut qu'une feuille de papier se coince dans l'imprimante ou que rien ne se passe. Reportez-vous à « Dépannage des problèmes courants » dans votre *Manuel de référence*.

Comment imprimer sur des papiers de différents formats

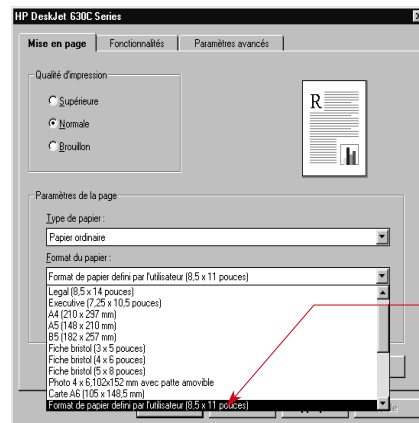
Vous utilisez la plupart du temps des supports de formats standards énumérés sur la liste déroulante **Type de papier** sous l'onglet **Mise en page** de la boîte de dialogue Réglages d'impression HP.

Cependant, vous n'êtes pas obligé de vous limiter à ces formats, il suffit que les dimensions de votre support soient comprises dans la plage située ci-dessous (afin que les deux molettes de l'imprimante puissent agripper la feuille) :

Largeur : 127 à 215 mm, le guide de carte étant abaissé
100 à 215 mm, le guide de carte étant relevé

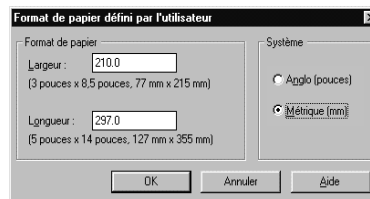
Longueur : 148 à 356 mm

- 1 Cliquez sur l'onglet **Mise en page** dans la boîte de dialogue Réglages d'impression HP et sélectionnez **Format de papier défini par l'utilisateur** sur la liste déroulante **Format du papier** (reportez-vous à la section « Trouver la boîte Réglages d'impression HP » à la page 25).



Cliquez sur *Format de papier défini par l'utilisateur*.

- 2 Tapez les dimensions du papier dans la boîte de dialogue **Format de papier défini par l'utilisateur** puis cliquez sur **OK**.



- 3 Chargez le papier dans l'imprimante et procédez comme s'il s'agissait d'un papier de format standard.

N'oubliez pas de régler le paramètre du logiciel pour le papier se trouvant dans le bac d'ENTRÉE une fois l'impression terminée.

Comment imprimer sur les deux côtés de la feuille de la feuille

Le meilleur moyen d'économiser du papier est d'utiliser le mode d'impression recto-verso. Il vous suffira de placer le papier à deux reprises dans l'imprimante : les pages impaires sont imprimées lors du premier passage, puis les pages paires lors du second.

- 1 Chargez le papier dans le bac d'ENTRÉE.

Assurez-vous qu'il n'y a pas de papier dans le bac de SORTIE.

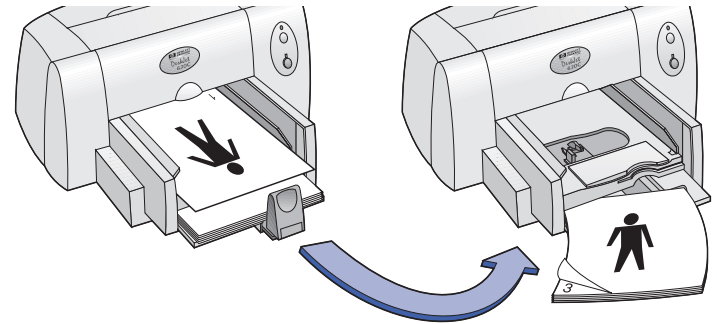
- 2 Cliquez sur l'onglet **Fonctionnalités** de la boîte de dialogue Réglages d'impression HP (reportez-vous à la section « Trouver la boîte Réglages d'impression HP » à la page 25).
- 3 Cliquez sur **Impression recto-verso**, puis sur **Livre** ou sur **Tablette**. Cliquez sur **Livre** pour placer la reliure à gauche. Cliquez sur **Tablette** pour placer la reliure en haut.
- 4 Imprimez votre document.

L'impression des pages impaires commence automatiquement. Un message s'affiche ensuite à l'écran indiquant de recharger le papier.

- 5 Remplacez les pages imprimées dans le bac d'ENTRÉE de votre imprimante.

Suivant l'option choisie (**Livre** ou **Tablette**), vous devrez introduire le papier différemment.

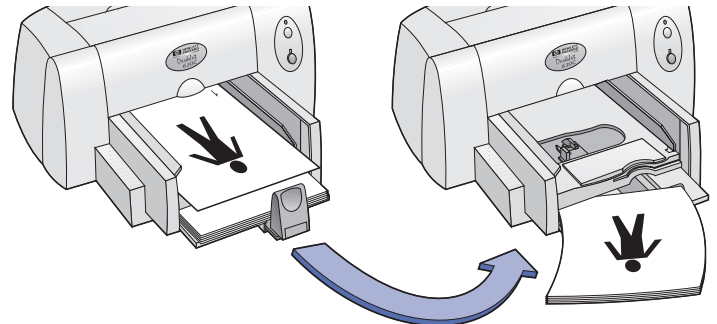
Option Livre



Pages impaires en premier.

Rechargez comme ceci pour imprimer les pages paires.

Option Tablette



Pages impaires en premier.

Rechargez comme ceci pour imprimer les pages paires.

6 Lorsque le papier est correctement chargé dans le bac d'ENTRÉE, cliquez sur **Continuer**.

Les pages paires sont imprimées au verso des pages impaires.

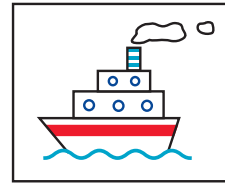
Souvenez-vous après l'impression de changer l'option **Impression recto-verso** de l'onglet **Fonctionnalités**.

Comment créer une image miroir de votre document

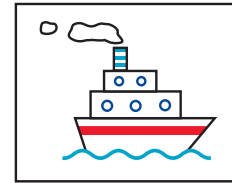
Lorsque l'impression d'un document est retournée, le texte et les images sont imprimés dans le sens inverse de celui de l'affichage (effet de miroir).

Imprimez une image retournée que vous utiliserez pour le transfert sur tissu. L'image imprimée sur le papier de transfert sera correctement orientée sur le vêtement lorsque vous la repasserez avec un fer. Ceci est particulièrement important si le transfert contient du texte.

Il vous est conseillé de retourner un document avant de l'imprimer sur un transparent. De cette façon, vous pouvez annoter le verso du transparent sans l'endommager lors de l'effacement.



Document original



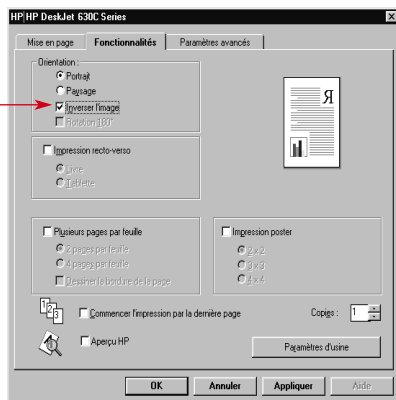
Document retourné

1 Placez la pile de papier, recto orienté vers le bas, dans le bac d'ENTRÉE.

Si vous imprimez sur des transparents, passez à la section « Impression de transparents » de la page 43. Si vous imprimez sur des transferts sur tissu, continuez à « Impression de transferts sur tissu » de la page 45.

- 2 Cliquez sur l'onglet **Fonctionnalités** de la boîte de dialogue Réglages d'impression HP puis choisissez **Inverser l'image** (reportez-vous à la section « Trouver la boîte Réglages d'impression HP » à la page 25).

Cliquez sur *Inverser l'image.*



- 3 Imprimez votre document.

Le texte et les images sont retournés. Regardez votre document dans un miroir pour voir quel sera le résultat final.

Souvenez-vous après l'impression :

- De cliquer à nouveau sur **Inverser l'image** pour désactiver cette option.
- Si vous avez utilisé des transparents ou des transferts sur tissu, remplacez-les par le support que vous allez utiliser.

À propos des couleurs

Votre imprimante HP DeskJet imprime en couleur lorsque le logiciel qui est utilisé avec le logiciel d'impression prend lui aussi en charge cette option. Votre imprimante couleur n'utilise que trois couleurs—le cyan, le magenta et le jaune. La méthode consistant à superposer des points de couleur et d'intensité différentes permet de créer n'importe quelle couleur, y compris le noir.



Votre imprimante est plutôt ingénieuse lorsqu'il s'agit d'imprimer en couleur. Elle utilise la technologie exclusive de HP appelée PhotoREt™! Lors d'une impression couleur, l'imprimante repère chaque élément du document (texte, photographies couleur, diagrammes) et les reproduit avec les couleurs les plus vives possible (vous obtiendrez une impression de qualité photographique en utilisant la cartouche photo pour l'impression de photographies couleur !). Non seulement la qualité couleur est élevée quel que soit le type d'impression, mais c'est aussi meilleur marché que les photocopies couleur effectuées par les magasins spécialisés.

Voulez-vous améliorer la vitesse et la qualité d'impression ? Installez la cartouche d'impression noire HP en option dans l'imprimante pour accélérer l'impression et en améliorer la qualité.

Comment désactiver l'impression couleur

Les documents en couleur sont automatiquement imprimés en couleur. Vous pouvez cependant imprimer les brouillons en niveaux de gris si vous désirez faire des photocopies monochromes ou économiser du temps et de l'encre.

- Dans la boîte de dialogue Réglages d'impression HP, cliquez sur l'onglet **Paramètres avancés** et puis sur **Imprimer en niveaux de gris** (reportez-vous à la section « Trouver la boîte Réglages d'impression HP » à la page 25).



Une coche "✓" indique que l'impression couleur est désactivée.

Vos documents en couleur seront dès lors imprimés en différentes nuances de gris jusqu'à ce que vous changiez ce réglage.

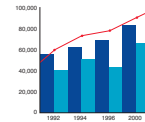
À propos des images

Les images (aussi appelées *graphiques*) comprennent les photographies, les diagrammes, les éléments décoratifs et les illustrations.

Photographies



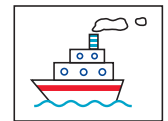
Diagrammes et graphiques



Éléments décoratifs



Illustrations



Comment convertir une image sous forme électronique

Si vous désirez placer une image dans un document, il vous faut d'abord la mettre sous forme électronique (fichier informatique). Il est alors facile de la copier dans un document. Reportez-vous au manuel d'utilisation de votre logiciel pour savoir comment procéder. Nous vous présentons ci-dessous quelques méthodes que vous pouvez utiliser :

- Dessinez les images en utilisant les outils de dessin d'un programme.



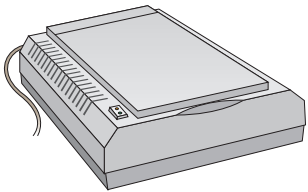
- Utilisez des images toute prêtes. Vous pouvez acheter des images de différentes sources ou les trouver sur le Web. Feuilletez les magazines d'informatique pour trouver des noms de sociétés spécialisées dans la vente d'images, elles se feront un plaisir de vous faire parvenir des photos couleur de leurs nombreux produits.

Vous pouvez aussi consulter le rayon d'art de votre librairie pour y trouver des illustrations libres de tout droit de reproduction.

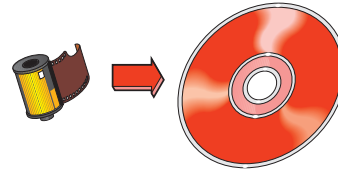


N'oubliez pas qu'il est illégal de reproduire une photographie sans le consentement écrit de la personne ou de la société qui en détient les droits.

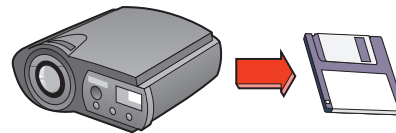
- Numérisez vous-même les images. Utilisez votre scanner en suivant les instructions l'accompagnant. Enregistrez les fichiers sur un disque dur, une disquette ou un cédérom. Ouvrez votre logiciel et suivez les instructions sur l'importation de fichier dans votre document.



- Faites numériser vos photos chez un photographe. Pour une somme dérisoire, il est possible de mettre une pellicule entière sur un cédérom ou une disquette. Assurez-vous que le photographe place aussi une application de lecture sur le cédérom contenant vos photos. Ouvrez votre logiciel et suivez les instructions sur l'importation du fichier depuis une disquette ou un cédérom dans votre document.



- Prenez une photo numérique. Un appareil photo numérique permet d'enregistrer une photographie directement sous forme de fichier informatique.



Utilisation plus sophistiquée

Vous allez enfin pouvoir mettre vos connaissances en pratique. Voici quelques idées d'impression sur différents types de papier.



Photographies—créez des boutons, des étiquettes ou des calendriers photographiques personnalisés.



Enveloppes—imprimez-les une à la fois ou par pile.



Créez vos propres cartes de vœux, cartes de visite, fiches de recettes de cuisine ou cartes d'invitation pour les nuits de première.



Étiquettes—numérisez une image du logo de votre société et placez-la au côté de l'adresse. Vous obtiendrez ainsi des étiquettes d'expédition originales !



Imprimez des transparents pour cette présentation sur rétroprojecteur si importante.



Faites les choses en grand—imprimez des posters pour annoncer le repas de fin d'année de l'entreprise.



Transferts sur tissu, pour créer des t-shirts portant le logo de votre société.




Impression de photographies

L'impression de photographies est semblable à celle de toute image couleur. Seules les sélections concernant le papier et la qualité d'impression sont différentes. Utilisez les cartouches photo HP et tricolore pour l'impression de photographies.

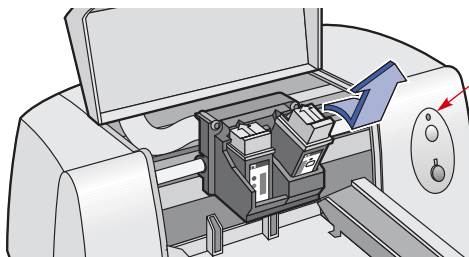
Pour obtenir les meilleurs résultats possible, utilisez l'un des papiers HP suivants : vous trouverez une liste des papiers photographiques et les informations de commande nécessaires à la page 66.

1 L'imprimante allumée, soulevez le capot supérieur.

Le chariot d'impression se place à un endroit accessible et le voyant de reprise  clignote.

2 Vérifiez le support de droite du chariot :

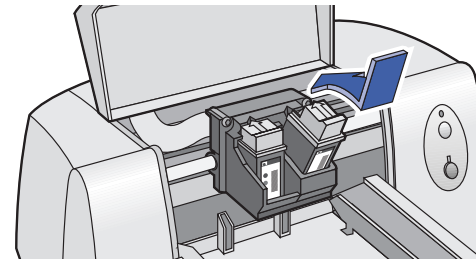
- S'il est vide, passez à l'étape n° 3.
- Si la cartouche noire est installée, tirez-la vers vous pour la libérer et retirez-la du support.




Le voyant de reprise clignote

3 Installez la cartouche photo HP dans le support de droite du chariot. Alignez la flèche de la cartouche d'impression avec celle qui se trouve sur la partie supérieure du support et poussez la cartouche en direction de l'encoche jusqu'à ce que la cartouche d'impression prenne sa place avec un déclic.

Vous entendez un déclic lorsque la cartouche s'engage à fond dans son support.



4 Refermez le capot supérieur de l'imprimante.

Le chariot retourne alors à sa position de repos du côté droit de l'imprimante et le voyant de reprise  cesse de clignoter.

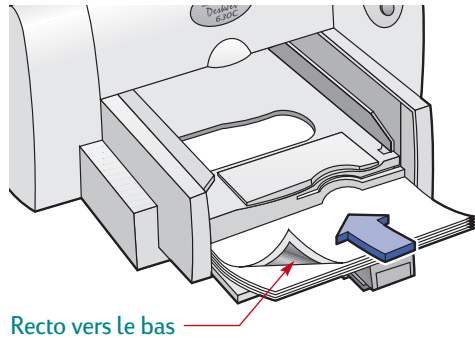
5 Alignez les cartouches. Reportez-vous à la section « Alignement des cartouches d'impression » à la page 61 pour les instructions nécessaires.

6 Sous l'onglet **Mise en page** de la boîte de dialogue Réglages d'impression HP, sélectionnez un papier photo en tant que Type de papier (reportez-vous à la section « Trouver la boîte Réglages d'impression HP » à la page 25).

7 Assurez-vous que la qualité d'impression **Supérieure** est choisie (lorsque vous sélectionnez un papier photo HP, cette option est automatiquement sélectionnée).

8 Cochez **Cartouche photo HP**.

- 9 Chargez le papier comme s'il s'agissait de papier ordinaire.
Assurez-vous d'insérer le papier avec le recto orienté vers le bas.



10 Imprimez votre document.

Pour obtenir les meilleurs résultats possible, retirez chaque feuille imprimée et faites-les sécher en les déposant avec le recto orienté vers le haut (la durée de séchage dépend du taux d'humidité dans la pièce).

Souvenez-vous après l'impression de :

- Retirez tout papier spécial se trouvant dans le bac d'ENTRÉE.
- Retirez la cartouche photo, placez-la dans une boîte hermétique, puis conservez-la dans un endroit frais et sec. Assurez-vous que les gicleurs de la cartouche sont orientés de telle manière qu'ils ne touchent aucun côté de la boîte ni un autre matériel.
- Réglez dans le logiciel le type de papier que vous utiliserez.



Impression d'enveloppes

Vous pouvez imprimer les enveloppes de deux façons différentes :

- Si vous ne désirez imprimer qu'une seule enveloppe, vous pouvez utiliser le dispositif d'alimentation d'enveloppe unique et laisser le papier dans le bac d'ENTRÉE. Cette méthode vous permet d'imprimer une enveloppe puis directement une lettre.
- Si vous désirez imprimer plusieurs enveloppes, utilisez le bac d'ENTRÉE.

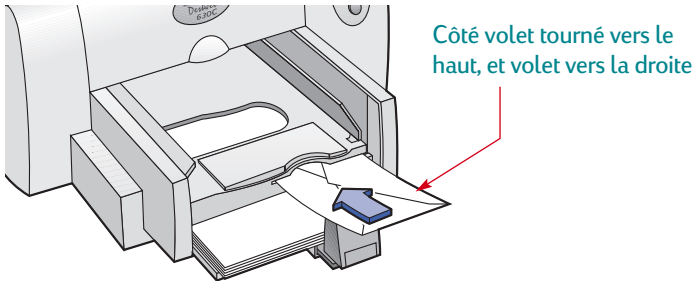
Certains types d'enveloppes peuvent rester coincés dans l'imprimante. De ce fait, n'utilisez pas d'enveloppes brillantes, gaufrées, à fermoir ou à volet (utilisez plutôt des étiquettes transparentes pour ce genre d'enveloppe). Vous pouvez aussi rencontrer des problèmes avec les enveloppes dont les bords sont épais, irréguliers ou gondolés ou encore les enveloppes froissées, pliées ou endommagées de quelque façon que ce soit.

De nombreux programmes offrent une option d'impression d'enveloppes. Il vous suffit dans ce cas de suivre les instructions du programme sur les réglages à effectuer et le placement des enveloppes dans l'imprimante.

Impression d'une seule enveloppe

- 1 Cliquez sur l'onglet **Mise en page** dans la boîte de dialogue. Réglages d'impression HP et sélectionnez un format d'enveloppe dans la boîte **Format de papier** (reportez-vous à la section « Trouver la boîte Réglages d'impression HP » à la page 25).
- 2 Placez l'enveloppe dans le dispositif d'alimentation d'enveloppe unique, comme illustré ci-dessous. Vérifiez si le bac d'ENTRÉE contient du papier.

Assurez-vous que le côté de l'enveloppe s'aligne sur le côté droit du dispositif d'alimentation d'enveloppe unique.

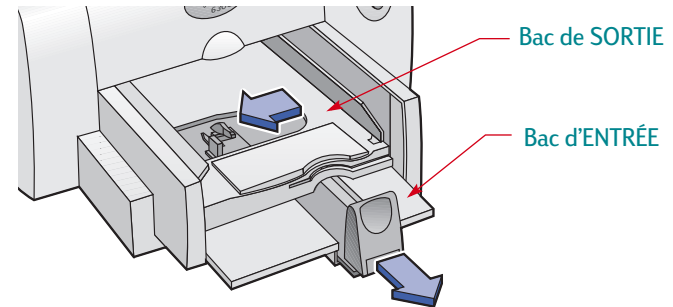


Remarque : lors de l'impression d'une seule enveloppe JIS n° 4 (90 x 205 mm), N'UTILISEZ PAS le dispositif d'alimentation unique. Suivez plutôt les instructions à la page 40 pour l'impression de cartes.

- 3 Lancez l'impression de l'enveloppe.

Impression d'une pile d'enveloppes

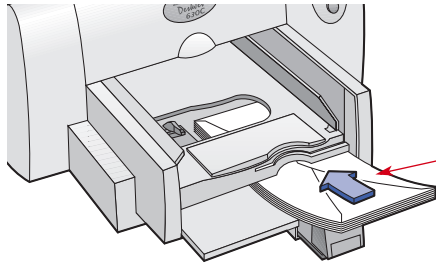
- 1 Choisissez le format d'enveloppe sur lequel vous allez imprimer sur la liste déroulante Format de papier, sous l'onglet **Mise en page** de la boîte de dialogue Réglages d'impression HP (reportez-vous à la section « Trouver la boîte Réglages d'impression HP » à la page 25).
- 2 Écartez les deux guides de réglage du papier. Assurez-vous que le bac d'ENTRÉE est vide.



- 3 Chargez une pile de 20 enveloppes maximum dans l'imprimante, comme illustré ici (réduisez le nombre d'enveloppes si elles sont épaisses).

Remarque : lors de l'impression d'une pile d'enveloppes JIS n° 4 (90 x 205 mm), suivez les instructions à la page 40 pour l'impression de cartes.

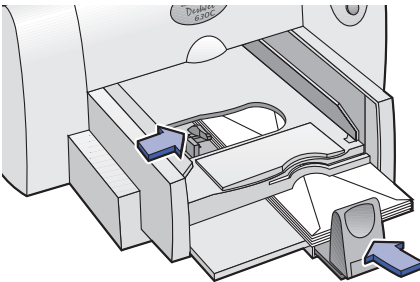
Assurez-vous que le côté de l'enveloppe s'aligne sur le côté droit du bac d'ENTRÉE.



Côté volet tourné vers le haut, et volet vers la droite

Remarque : lors de l'impression d'enveloppes JIS n° 3 (120 x 235 mm), assurez-vous que le volet est tourné vers le haut et vers vous.

- 4 Faites reposer les guides de réglages du papier contre les bords des enveloppes.

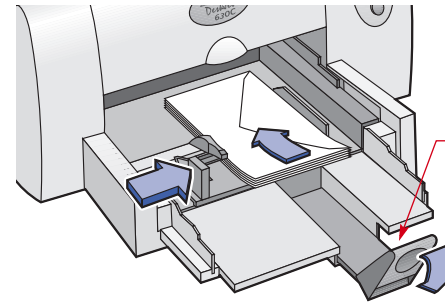


- 5 Imprimez les enveloppes.

À propos des enveloppes de petit format

Si vous imprimez des enveloppes de petit format A2, C6 ou JIS n° 4, il vous faut baisser la poignée du guide de réglage de longueur du papier de façon à le faire glisser sous le bac de SORTIE.

Assurez-vous que les enveloppes ne se gondolent pas dans le bac d'ENTRÉE.



Appuyez sur la partie inférieure interne de la poignée pour la débloquer.

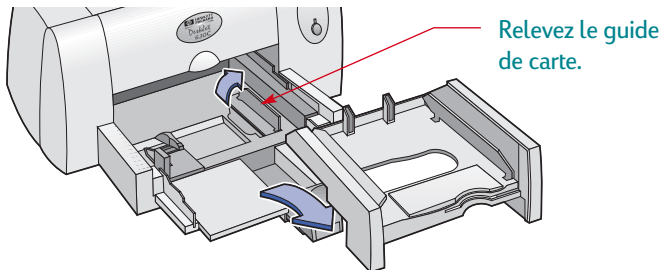
Souvenez-vous après l'impression de :

- Régler dans le logiciel le type de papier que vous utiliserez par la suite.
- Retirer toutes les enveloppes se trouvant dans le bac d'ENTRÉE et de les remplacer par le type de support que vous utiliserez par la suite.

Impression de cartes

Vous avez la possibilité d'imprimer sur des fiches d'index, des fiches de recette culinaire, des cartes de vœux, des cartes postales et des cartes de visite ainsi que sur tout format de carte figurant sur la liste déroulante Format de papier sous l'onglet **Mise en page**. Vous pouvez aussi imprimer sur d'autres formats de cartes. Si le format de fiche que vous utilisez ne figure pas sur la liste Format de papier, reportez-vous à « Comment imprimer sur des papiers de différents formats » à la page 29.

- 1 Choisissez un format de fiche sur la liste déroulante **Format de papier** sous l'onglet **Mise en page** de la boîte de dialogue Réglages d'impression HP (reportez-vous à la section « Trouver la boîte Réglages d'impression HP » à la page 25).
- 2 Retirez le bac de SORTIE et relevez le guide de carte.

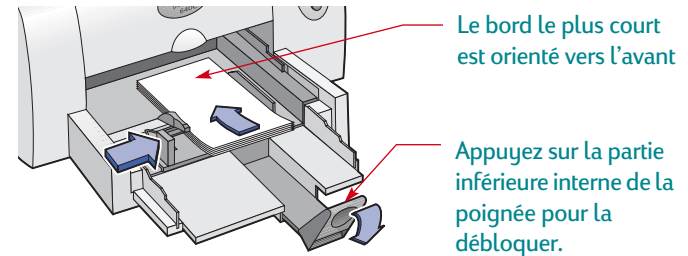


- 3 Chargez une pile de 30 cartes maximum.

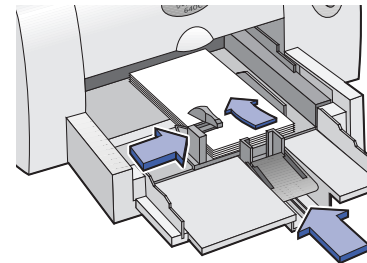
Assurez-vous que le bord droit de la carte est en contact avec le guide de carte en position relevée.

Remarque : lors de l'impression d'enveloppes JIS n° 4 (90 x 205 mm), assurez-vous que le volet est tourné vers le haut et vers vous.

- 4 Baissez la poignée du guide de réglage de longueur de papier pour qu'elle ne gêne pas la mise en place du bac de SORTIE.

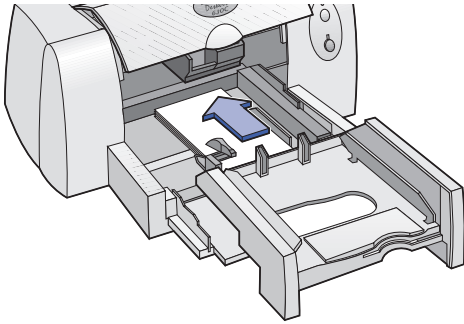


- 5 Faites glisser les deux leviers d'ajustement du papier pour les mettre au contact des cartes.



6 Remettez le bac de SORTIE en place.

Vous aurez peut-être à soulever un peu le capot pour ce faire.



7 Imprimez les fiches.

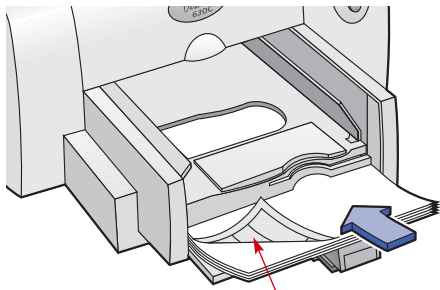
Souvenez-vous après l'impression de :

- Remettre les guides de carte en position abaissée.
- Retirer toutes les fiches se trouvant dans le bac d'ENTRÉE et de les remplacer par le type de support que vous utiliserez par la suite.
- Régler dans le logiciel le type de papier que vous utiliserez par la suite.

Impression d'étiquettes

Votre imprimante HP DeskJet vous offre la possibilité d'imprimer sur des feuilles d'étiquettes. N'utilisez que de nouvelles feuilles d'étiquettes de format Letter U.S. ou A4 où il ne manque aucune étiquette et qui ont été spécialement conçues pour les imprimantes à jet d'encre. Les feuilles d'étiquettes pliées, bosselées, froissées ou déjà entamées risquent de rester coincées dans l'imprimante.

- 1 Cliquez sur l'onglet **Mise en page** de la boîte de dialogue Réglages d'impression HP (reportez-vous à la section « Trouver la boîte Réglages d'impression HP » à la page 25).
- 2 Sélectionnez le type **Papier ordinaire**. Sélectionnez **Normale** comme Qualité d'impression.
- 3 Aérez les feuilles d'étiquettes pour les séparer les unes des autres.
- 4 Posez jusqu'à 25 feuilles d'étiquettes (avec les étiquettes dirigées vers le bas) sur cinq feuilles de papier ordinaire du même format, puis insérez la pile dans l'imprimante.



Côté étiquettes orienté vers le bas

- 5 Faites reposer les guides de réglage du papier contre la pile.
- 6 Imprimez les étiquettes.

Souvenez-vous après l'impression de :

- Ne pas changer les réglages d'impression pour imprimer sur du papier ordinaire.
- Retirer toutes les étiquettes se trouvant dans le bac d'ENTRÉE et de les remplacer par le type de support que vous utiliserez par la suite.

Impression de transparents

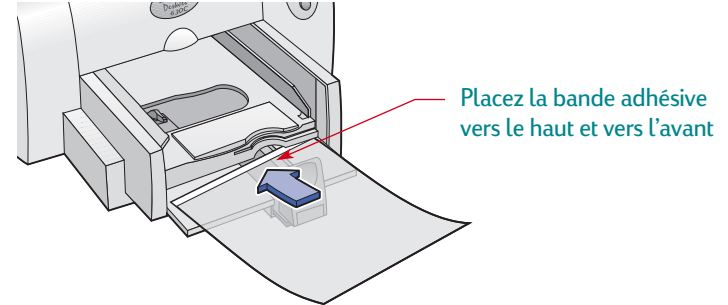
Utilisez les Films transparents HP Premium ou des transparents conçus spécialement pour les imprimantes à jet d'encre pour obtenir les meilleurs résultats possible lors de vos projections.

1 Cliquez sur l'onglet **Mise en page** de la boîte de dialogue Réglages d'impression HP, puis sélectionnez le type de papier **Films transparents jet d'encre HP Premium**, **Films transparents jet d'encre HP Premium Rapid-Dry** ou **Autres films transparents** (reportez-vous à la section « Trouver la boîte Réglages d'impression HP » à la page 25).

2 Sélectionnez la qualité d'impression **Normale**.

La qualité Normale est l'option par défaut lorsque vous utilisez uniquement la cartouche d'impression tricolore. Pour obtenir la meilleure qualité possible, installez la cartouche d'impression noire dans le support droit du chariot d'impression.

3 Placez 25 feuilles de transparents au maximum dans votre imprimante, côté rugueux tourné vers le bas, et la bande adhésive étant tournée vers l'avant et vers le haut (vous pouvez retirer la bande adhésive après l'impression).



4 Placez les guides de réglage du papier comme vous le feriez pour du papier ordinaire.

5 Imprimez les transparents.

Patiencez quelques minutes. La vitesse d'impression des transparents est moins rapide car l'imprimante utilise beaucoup plus d'encre, dépose les couleurs plus lentement et augmente la durée de séchage entre deux transparents.

Souvenez-vous après l'impression de :

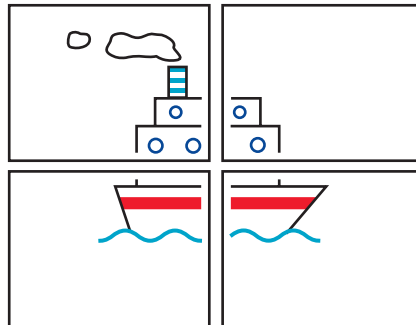
- Retirer tous les transparents se trouvant dans le bac d'ENTRÉE et de les remplacer par le type de support que vous utiliserez par la suite.
- Régler dans le logiciel le type de papier que vous utiliserez par la suite.



Impression de Posters

Lors de l'impression de posters, le texte et les images de chaque page de votre document sont agrandis et imprimés sur le nombre de feuilles de papier sélectionné.

- 1 Chargez du papier A4 ou au format U.S. Letter dans le bac d'ENTRÉE.
- 2 Faites glisser les deux leviers d'ajustement du papier pour les mettre au contact des feuilles.
- 3 Cliquez sur l'onglet **Mise en page** de la boîte de dialogue Réglages d'impression HP. Sélectionnez le type **Papier ordinaire** (reportez-vous à la section « Trouver la boîte Réglages d'impression HP » à la page 25).
- 4 Sélectionnez **Normale** comme Qualité d'impression.
- 5 Cliquez sur l'onglet **Fonctionnalités**. Cochez **Impression poster** et choisissez ensuite **2 x 2**, **2 x 3** ou **4 x 4**.
- 6 Imprimez votre poster.



- 7 Une fois le document imprimé, coupez tous les bords blancs de chaque feuille. Collez les feuilles entre elles pour former l'affiche.

Souvenez-vous après l'impression de :

- Régler dans le logiciel le type de papier que vous utiliserez par la suite.



Impression de transferts sur tissu

Pourquoi n'imprimer les images que sur du papier ? Utilisez le support pour transfert sur tissu afin d'agrémenter vos vêtements. Le Support HP pour transfert sur tissu a été conçu pour votre imprimante et pour recevoir l'encre HP afin de vous apporter un résultat professionnel.

Ne vous limitez pas aux t-shirts. Bien que les t-shirts 100 % coton soient les plus populaires pour les transferts sur tissu, vous pouvez aussi apposer le logo de votre société sur des tabliers, des casquettes, des visières ou des sacs.

Vous aurez besoin :

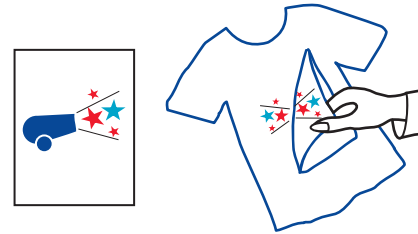
- du vêtement sur lequel vous voulez placer le transfert ;
- du document contenant le texte ou les images que vous voulez utiliser ;
- du support pour transfert

Voici comment procéder :

- 1 Ouvrez le document contenant le texte ou les images à utiliser pour le transfert.
- 2 Cliquez sur l'onglet **Mise en page** de la boîte de dialogue Réglages d'impression HP. Sélectionnez **Transferts HP sur T-Shirts** comme type de papier (reportez-vous à la section « Trouver la boîte Réglages d'impression HP » à la page 25).

Utilisation plus sophistiquée : impression de transferts sur tissu

- 3 Si vous voulez imprimer le document sur un vêtement tel qu'il apparaît à l'écran, retournez l'impression du document en cliquant sur **Inverser l'image** sous l'onglet **Mise en page**.
- 4 Chargez le support pour transfert dans l'imprimante en orientant le côté transparent vers le bas.
- 5 Imprimez le transfert.
- 6 Suivez les instructions accompagnant le support pour transfert afin de savoir comment apposer l'image sur votre vêtement.



Souvenez-vous après l'impression de :

- Remplacer le support pour transfert par le type de support que vous utiliserez par la suite.
- Sélectionner dans le logiciel le type de papier que vous utiliserez par la suite.

Comment obtenir de l'aide



Centre de Service Clientèle HP

Les imprimantes HP DeskJet sont devenues la norme en matière de qualité et de fiabilité. Vous avez donc fait un choix excellent. Si vous avez besoin d'aide, un service clientèle HP primé se trouve tout près pour vous fournir des conseils d'expert sur l'utilisation de votre imprimante HP ou pour répondre à des questions spécifiques au sujet d'un problème que vous avez rencontré. Par téléphone ou par voie électronique, vous trouverez rapidement l'aide dont vous avez besoin.



Centre de Service Clientèle HP en ligne

Une solution sur l'Internet est à la portée de votre souris !

Le **Service Clientèle HP sur l'Internet** est l'endroit idéal pour répondre à vos questions sur vos produits HP. Vous aurez instantanément accès à toutes sortes d'informations allant des astuces d'impression aux mises à jour logicielles et aux nouveautés—24 hrs sur 24, 7 jours sur 7, entièrement gratuit.

Si vous disposez d'un modem connecté à votre ordinateur et si vous souscrivez à un service de connexion à l'Internet ou avez une connexion directe à l'Internet, vous avez accès à une importante source d'informations concernant votre imprimante aux adresses URL suivantes :

Allemand :	http://www.hp.com/cposupport/de
Anglais :	http://www.hp.com/support/home_products
Chinois simplifié :	http://www.hp.com.cn/go/support
Chinois traditionnel :	http://support.hp.com.tw/psd
Coréen :	http://www.hp.co.kr/go/support
Espagnol :	http://www.hp.com/cposupport/es
Français :	http://www.hp.com/cposupport/fr
Japonais :	http://www.jpn.hp.com/CPO_TC/eschome.htm
Portugais :	http://www.hp.com/cposupport/pt

À partir du Centre de Service Clientèle HP en ligne vous pouvez profiter de liens vers les **Conférences d'utilisateurs du Service Clientèle HP** et le **Service Clientèle HP par courrier électronique**.

Conférences d'utilisateurs du Service Clientèle HP

Elles sont accueillantes et éducatives. Consultez les conférences d'utilisateurs en ligne. Consultez des anciens messages rédigés par d'autres utilisateurs HP pour trouver les réponses à vos questions. Vous pouvez aussi poser vos questions et vérifier plus tard les idées et suggestions apportées par d'autres utilisateurs et opérateurs de système.

Service Clientèle HP par courrier électronique

Connectez-vous à HP par courrier électronique et recevez une réponse personnelle d'un technicien du Centre de Service Clientèle HP. On vous répondra dans un délai de 24 heures à compter de la réception (sauf pendant les jours fériés). Une option idéale pour les questions sans urgence.

HP Customer Care Audio Tips (États-Unis uniquement)

Pour trouver facilement et rapidement des réponses aux questions les plus communes relatives à l'imprimante HP DeskJet, appelez notre ligne d'assistance automatique gratuite en composant le (877) 283-4684.

Logiciel d'impression

Le logiciel d'impression (aussi appelé gestionnaire d'impression) est l'élément qui permet à l'imprimante d'échanger des informations avec votre ordinateur. Vous pouvez obtenir le logiciel d'impression de plusieurs manières :

	Aux États-Unis et au Canada	Dans le reste du monde
Configuration initiale ?	<ul style="list-style-type: none"> Utilisez le logiciel se trouvant sur le cédérom livré avec l'imprimante. Téléchargez le logiciel d'impression en accédant au site Internet du Service Clientèle HP. Reportez-vous à la page 47 pour les adresses de sites web HP. Créez des disquettes à partir d'un autre ordinateur doté d'un lecteur de cédérom. Pour créer les disquettes, commencez l'installation du logiciel d'impression. Lorsque l'écran de bienvenue s'affiche, sélectionnez Copier le logiciel d'impression sur disquettes et suivez les instructions affichées à l'écran. Composez le (661) 257-5565 pour commander des disquettes de 3,5 pouces. Des frais d'expédition et de manutention vous seront facturés. Les logiciels supplémentaires se trouvant sur le cédérom ne seront pas fournis sur les disquettes. 	<ul style="list-style-type: none"> Utilisez le logiciel se trouvant sur le cédérom livré avec l'imprimante. Téléchargez le logiciel d'impression en accédant au site Internet du Service Clientèle HP. Reportez-vous à la page 47 pour les adresses de sites web HP. Création de disquettes à partir d'un autre ordinateur doté d'un lecteur de cédérom. Pour créer les disquettes, commencez l'installation du logiciel d'impression. Lorsque l'écran de bienvenue s'affiche, sélectionnez Copier le logiciel d'impression sur disquettes et suivez les instructions affichées à l'écran.
Avez-vous besoin de mise à jour de logiciel ?	<ul style="list-style-type: none"> Téléchargez le logiciel d'impression depuis le site Internet du Service Clientèle HP. Reportez-vous à la page 47 pour les adresses de sites web HP. Composez le (661) 257-5565 pour commander des disquettes de 3,5 pouces. Le prix des mises à jour correspond au coût du cédérom ou des disquettes et aux frais de livraison. 	<ul style="list-style-type: none"> Téléchargez le logiciel d'impression depuis le site Internet du Service Clientèle HP. Reportez-vous à la page 47 pour les adresses de sites web HP. Appelez le Centre de Service Clientèle HP le plus proche. Reportez-vous à la page 50 pour les numéros de téléphone.



Centre de Service Clientèle HP par téléphone

	Région	Assistance téléphonique*
DeskJet 630C Series	Amérique du Nord (y compris le Canada)	90 jours
	Asie du Pacifique	90 jours
	Europe	90 jours
	Amérique Latine	1 an

* Vous aurez éventuellement à payer les frais de communication téléphonique dans certaines régions.

Avant de contacter l'un de nos techniciens, vous devez :

- 1 Avoir consulté votre *Depliant d'installation rapide*, ce *guide d'utilisation* et le *manuel de référence* pour obtenir des conseils d'installation et de dépannage.
- 2 Avoir consulté le **Centre de Service Clientèle HP en ligne** qui contient de l'aide sur les produits. Reportez-vous à la page 47 pour les adresses de sites web HP.
- 3 Si vous vous trouvez aux États-Unis, avoir eu recours au service **HP Customer Care Audio Tips (en anglais)**, notre ligne d'appel sans frais pour l'aide automatique, au numéro (877) 283-4684 ; elle vous donne des réponses simples et rapides aux questions les plus souvent posées en ce qui concerne l'imprimante HP DeskJet.

Comment obtenir de l'aide : centre de service clientèle hp

Si vous n'arrivez pas à résoudre votre problème après cela, appelez alors un technicien du service HP. Soyez devant l'ordinateur et l'imprimante.

Avant l'appel, munissez-vous des informations suivantes :

- le numéro de série de votre imprimante (se trouvant sous votre imprimante).

-
- le modèle de votre imprimante (se trouvant à l'avant de l'imprimante).

-
- le modèle de votre ordinateur.

-
- la version de votre logiciel d'impression et de l'application que vous utilisez (le cas échéant).

De cette façon, nous pouvons vous aider immédiatement.

Reportez-vous à la liste ci-dessous pour connaître le numéro de téléphone du **Service Clientèle HP** à composer pour votre pays :

• Afrique/Moyen-Orient	41 22/780 41 11
• Allemagne	49 (0) 180 532 6222
• Argentine	(541) 778-8380
• Australie	+61 3 8877 8000
• Autriche	43 (0) 660 6386
• Belgique (en flamand)	32 (0)2 62688 06
• Belgique (en français)	32 (0)2 62688 07
• Brésil	011 829-6612
• Canada	(905) 206-4663
• Chili	800 36 0999
• Chine	8610-65645959
• Corée	02 3270 0700
• Danemark	45 (0) 39 294099
• Espagne	34 (9) 02321 123
• États-Unis	(208) 344-4131
• Finlande	358 (9) 2034 7288
• France	33 (0) 1 43623434
• Grèce	30 1 689 64 11
• Hongkong	(800) 96 7729
• Hongrie	36 (1) 252 4505
• Inde	91 11 682 60 35
• Indonésie	6221 350 3408
• Irlande	353 (0) 1662 5525
• Israël	972-9-9524848

• Italie	39 (0) 2 264 10350
• Japon, Osaka	81 6 6838 1155
• Japon, Tokyo	81 3 3335-8333
• Malaisie	03-2952566
• Mexico D.F.	258 9922
• Mexique, Guadalajara	01 800 472 6684
• Moyen-Orient/Afrique	41 22/780 41 11
• Norvège	47 (0) 22 116299
• Nouvelle-Zélande	(09) 356-6640
• Pays-Bas	31 (0) 20 606 8751
• Philippines	+66 (2)867 3551
• Pologne	(+48) 22 519 06 00
• Portugal	351 (0) 1 318 00 65
• République de Tchécoslovaquie	42 (2) 471 7321
• Royaume-Uni	44 (0) 171 512 5202
• Russie	7095 923 50 01
• Singapour	65 272 5300
• Suède	46 (0) 8 6192170
• Suisse	41 (0) 84 8801111
• Taiwan	886 2-2717-0055
• Thaïlande	(66-2) 661 4011
• Turquie	90 1 224 59 25
• Venezuela	800 47 888
• Venezuela, Caracas	207 8488

Une fois la période d'assistance téléphonique gratuite expirée

Vous pouvez toujours obtenir auprès d'HP une aide payante. Les prix sont sujets à modification sans préavis. L'aide du **Centre de Service Clientèle HP en ligne** (page 47), sur Internet, est disponible en permanence, et sans frais !

- Pour des questions rapides, aux États-Unis seulement, appelez (900) 555-1500. Les frais sont de 2,50 dollars américains par minute ; ils commencent dès que vous êtes connecté à un technicien du service après-vente.
- Pour les appels en provenance du Canada, ou si vous estimez que votre appel durera plus de dix minutes, composez le (800) 999-1148. Il vous sera facturé 25 dollars américains sur votre carte de crédit Visa ou MasterCard.
- Si, pendant la conversation téléphonique, il est conclu que l'imprimante a besoin d'être réparée et qu'elle est toujours sous garantie limitée (reportez-vous à la section "Garantie limitée" de votre *manuel de référence*), vous ne serez pas facturé pour ce service. En revanche, dans les pays qui ne possèdent pas de numéro vert, la communication interurbaine vous sera facturée.
- Si vous habitez hors des États-Unis ou du Canada, appelez le **Centre de Service Clientèle HP** le plus proche.

Options de prorogation de la garantie

Si vous désirez prolonger la période de garantie limitée de votre imprimante, vous pouvez :

- contacter votre distributeur, ou
- si votre distributeur n'offre pas de contrats de garantie, contacter directement Hewlett-Packard et vous renseigner sur nos offres de service après-vente HP. Si vous appelez des États-Unis, composez le (800) 446-0522, si vous appelez du Canada, composez le (800) 268-1221. Si vous habitez dans un autre pays, contactez le bureau commercial HP le plus proche.



Centre de Service Clientèle HP - Réparations

Si votre imprimante HP nécessite réparation, appelez simplement le **Centre de Service Clientèle HP**. Un technicien d'assistance spécialisé diagnostiquera le problème et s'occupera de la procédure de réparation. Ce service est gratuit pendant la période de garantie limitée de votre imprimante. Hors garantie, vous serez facturé pour les pièces et la main d'œuvre.

Annexes

Jusqu'à présent, nous avons surtout abordé l'utilisation de l'imprimante, il nous reste maintenant à découvrir les fournitures disponibles et les informations techniques.

Boîte à outils HP DeskJet

Utilisez la boîte à outils HP DeskJet pour nettoyer l'imprimante, trouver des informations ou imprimer une page de test.

Pour ouvrir la boîte à outils HP

- 1 Cliquez sur le bouton **Démarrer**, pointez sur **Programmes**, sur **HP DeskJet 630C Series**, puis cliquez sur **HP DeskJet 630C Series Boîte à outils**.

La boîte à outils HP s'ouvre en affichant l'onglet **Services de l'imprimante**.

- 2 Cliquez sur une option de la page **Services de l'imprimante**, puis suivez les instructions affichées à l'écran.
- 3 Cliquez sur l'onglet **Mise en page** pour passer à la page suivante.

- 4 Cliquez sur le **x** situé au coin supérieur droit de la fenêtre pour fermer celle-ci.

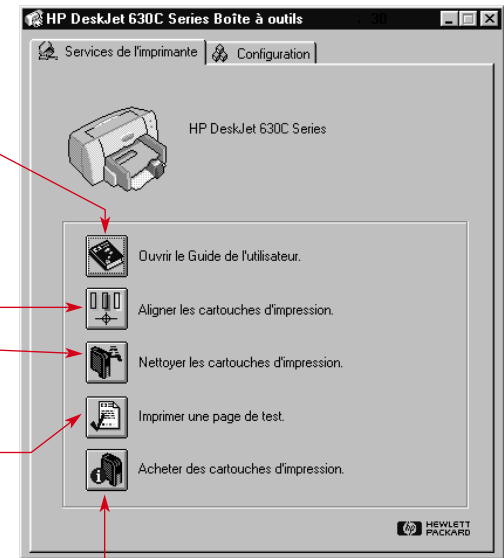
Cliquez sur ce bouton pour ouvrir le *Guide d'utilisation*.

Cliquez sur ce bouton pour aligner les cartouches d'impression.

Cliquez sur ce bouton pour nettoyer les cartouches d'impression.

Cliquez sur ce bouton pour imprimer une page de test.

Cliquez sur ce bouton pour commander des cartouches d'impression en ligne ou trouver un magasin proche de votre lieu de résidence.



Cartouches d'impression

Les imprimantes et les cartouches d'impression HP sont conçues pour fournir, en fonctionnant ensemble, une qualité d'impression exceptionnelle et qui sera toujours nette et précise.

Chaque cartouche d'impression HP est une réserve d'encre indépendante. La cartouche d'impression tricolore est d'utilisation standard avec votre imprimante. Pour améliorer la vitesse et la qualité d'impression, ainsi que pour obtenir d'autres modes d'impression, vous pouvez ajouter une cartouche d'impression noire ou photo HP. Ces cartouches sont vendues séparément.

Remplacement des cartouches d'impression


Remarque : lors de l'achat de cartouches d'impression, vérifiez attentivement les numéros de référence dont la liste figure ci-dessous pour vous assurer d'acheter les cartouches d'impression qui conviennent à votre imprimante.

 Tricolore HP No [49] (équivalente à 51649 Series)

 Noire HP No [15] (équivalente à C6614 Series)


 Cartouche Photo HP C1816A

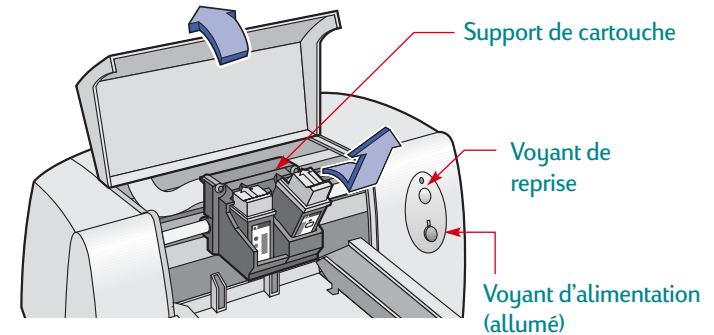
Pour remplacer une cartouche d'impression :

1 Appuyez sur le bouton d'alimentation  pour mettre l'imprimante sous tension.

Le voyant d'alimentation  s'allume.

2 Ouvrez le capot supérieur.

Le support de cartouche d'impression se déplace pour prendre une position où il vous est accessible, et le voyant de reprise  clignote.



3 Tirez la partie supérieure de la cartouche d'impression vide vers vous jusqu'à ce qu'elle se libère. Soulevez-la pour l'enlever de son support et jetez-la.

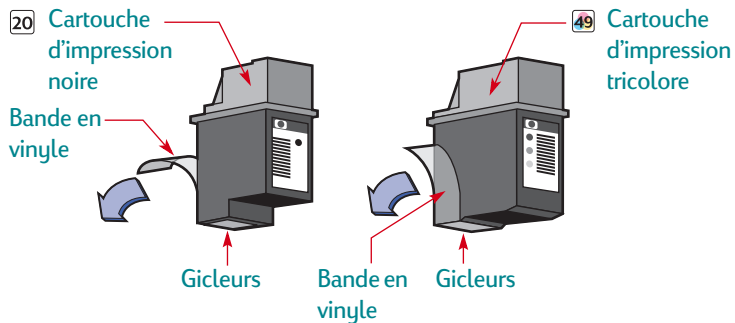
Avertissement

Conservez les cartouches d'impression usagées ou neuves hors de portée des enfants.

Attention

Évitez de toucher les contacts électriques à l'intérieur du chariot.

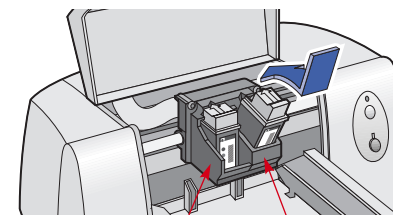
- 4 Retirez la cartouche de remplacement de son emballage et retirez avec soin la bande protectrice en vinyle de la cartouche d'impression.



Avertissement


Ne touchez pas aux gicleurs ni aux contacts cuivrés de la cartouche ou vous risquez d'endommager la connexion électrique ou de boucher les gicleurs. NE RETIREZ PAS la bande en cuivre, elle assure la connexion électrique pour que les cartouches d'impression puissent fonctionner normalement.

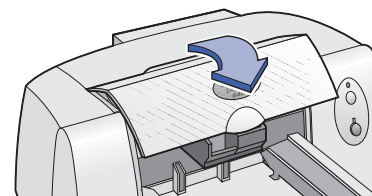
- 5 Placez la cartouche de remplacement dans le support. Alignez la flèche de la cartouche d'impression avec celle qui se trouve sur la partie supérieure du support et poussez la flèche en direction de l'encoche jusqu'à ce que la cartouche d'impression prenne sa place avec un déclic.




- 49 Cartouche tricolore 20 Cartouche noire ou
 ☒ Cartouche photo

- 6 Refermez le capot d'accès de l'imprimante.

Le voyant de reprise  clignote pendant un moment puis s'éteint (vous entendrez le chariot d'impression revenir en position de repos sur le côté droit de l'imprimante).



Remarque : si le voyant de reprise  continue à clignoter une fois que vous avez remplacé une cartouche d'impression, vérifiez si la référence est correcte.

Stockage des cartouches d'impression

Pour que les cartouches conservent une excellente qualité d'impression :

- Conservez les cartouches dans leur emballage hermétique et dans un endroit à température ambiante (entre 15 et 35 °C) jusqu'à leur utilisation.
- Une fois installées, gardez en permanence les cartouches d'impression dans leur support pour qu'elles ne sèchent pas ni ne se bouchent.
- Stockez les cartouches d'impression non scellées dans un coffret en plastique hermétique.
- **Ne débranchez pas** l'imprimante avant la fin de l'impression et avant que le support de cartouche d'impression soit revenu à sa position de repos sur le côté droit de l'imprimante. Les cartouches d'impression sèchent si elles ne sont pas rangées dans leur support.
- Avant de débrancher le câble d'alimentation électrique ou le distributeur, mettez l'imprimante hors tension et laissez-lui le temps de replacer les cartouches en position de repos, sur le côté droit, pour protéger les gicleurs.

Nettoyage des contacts du chariot d'impression

La plaque arrière située entre la cartouche de droite et le chariot peut avoir besoin d'être nettoyée. Ce problème peut survenir si vous ajoutez une cartouche facultative après que l'imprimante fonctionne qu'avec une seule cartouche. Pour nettoyer la plaque arrière :

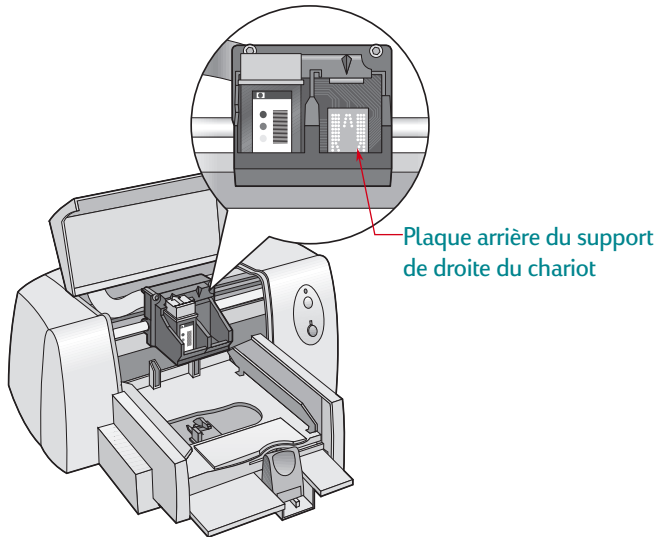
- 1 **Allumez** l'imprimante et ouvrez le capot supérieur. Une fois que le chariot d'impression se place à un endroit accessible, **débranchez** le câble d'alimentation électrique à l'arrière de l'imprimante.

Avertissement *Ne touchez pas aux gicleurs ni aux contacts cuivrés de la cartouche ou vous risquez d'endommager la connexion électrique ou de boucher les gicleurs.*

- 2 Saisissez la cartouche de droite par sa partie supérieure, tirez-la vers vous pour la dégager, puis soulevez-la pour la sortir de son support.

Attention *Évitez de toucher les contacts électriques à l'intérieur du chariot.*

- Humectez un coton-tige d'eau distillée, filtrée ou en bouteille (les minéraux de l'eau du robinet peuvent endommager les cartouches d'impression) et nettoyez avec le coton-tige la plaque arrière du support de droite et les contacts de la cartouche. Ne nettoyez aucune autre pièce du chariot ou de la cartouche.

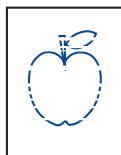


- Maintenez la cartouche à la lumière. Si vous remarquez des fibres ou de la poussière, recommencez l'étape n° 3.
- Une fois la plaque arrière et la cartouche d'impression sèches, remettez la cartouche dans son support. Refermez le capot supérieur de l'imprimante.
- Rebranchez le cordon d'alimentation à l'arrière de l'imprimante.
- Cliquez sur l'onglet **Services de l'imprimante** dans la Boîte à outils HP, puis cliquez sur **Aligner les cartouches d'impression**.

Nettoyage des cartouches d'impression

Le nettoyage des cartouches peut améliorer la qualité d'impression.

Si des lignes ou des points manquent sur l'imprimé, effectuez la première procédure décrite ci-dessous. Si l'imprimé possède des traînées d'encre, lancez la seconde procédure.



Procédure n° 1 : lignes ou points manquants

Procédez au nettoyage des cartouches d'impression dès que vous constatez qu'il manque des lignes ou des points dans le texte ou les graphiques imprimés comme illustré sur la figure. Vous pouvez lancer le nettoyage des cartouches à partir de la Boîte à outils HP.

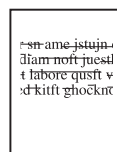
Remarque : *ne nettoyez jamais les cartouches d'impression inutilement, cela réduit leur durée d'utilisation.*

Nettoyage des cartouches d'impression à partir de la Boîte à outils HP :

- 1 Ouvrez la **Boîte à outils HP DeskJet**. Reportez-vous à la section « Boîte à outils HP DeskJet » à la page 52 pour les instructions nécessaires sur sa localisation.
- 2 Cliquez sur l'onglet **Services de l'imprimante**.
- 3 Cliquez sur **Nettoyer les cartouches d'impression** puis suivez les instructions affichées à l'écran.

Relancez cette procédure si la qualité s'améliore mais n'est toujours pas acceptable. Cliquez sur le bouton **Nettoyer à nouveau** du dernier écran de nettoyage.

Si les procédures de nettoyage décrites ci-dessus n'améliorent pas la qualité d'impression, il est possible que les cartouches soient presque vides. Remplacez les cartouches d'impression (reportez-vous à la page 53). Si le problème persiste, passez à la seconde procédure.



Procédure n° 2 : Élimination de traînées

L'utilisation des imprimantes HP DeskJet dans des endroits poussiéreux peut provoquer des problèmes à l'impression (apparition de traits, bavure de l'encre ou formation de pâtés) dus à l'accumulation de particules dans l'imprimante. Ces débris sont, par exemple, de la poussière, des cheveux, des fibres de moquette ou des fibres de vêtements. Les traînées d'encre peuvent facilement être évitées ou éliminées en nettoyant régulièrement deux parties de l'imprimante : les cartouches d'impression et le chariot.

Matériel nécessaire

Assurez-vous d'avoir le matériel suivant avant d'effectuer le nettoyage :

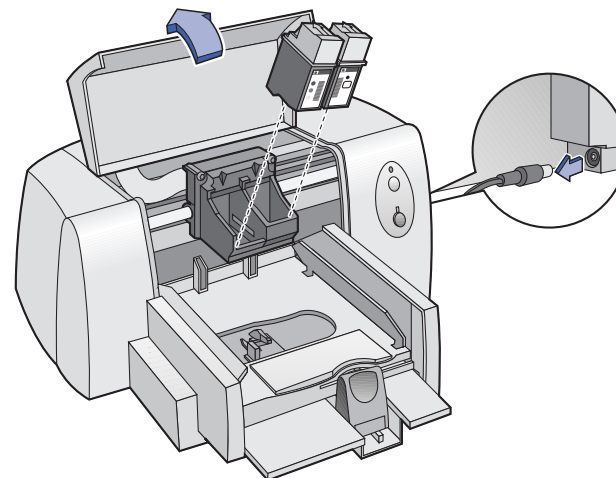
- Cotons-tiges ou tout matériau doux qui ne se détériorera pas (par exemple un morceau de vêtement en coton).
- Eau distillée, filtrée ou en bouteille (la composition de l'eau du robinet peut endommager les cartouches d'impression).
- Un morceau de papier ou une serviette en papier pour poser les cartouches d'impression pendant le nettoyage.

Attention

Faites attention de ne pas vous salir les mains ou les vêtements.

Procédures de nettoyage manuel de vos cartouches d'impression et du chariot d'impression :

- 1 Retirez les cartouches d'impression.
 - a. Mettez l'imprimante **sous tension**, puis soulevez le capot supérieur de l'imprimante.
 - b. Le support de cartouche d'impression se déplace pour prendre une position où il vous est accessible.
 - c. Après le déplacement de la cartouche, **débranchez** le cordon d'alimentation à l'arrière de l'imprimante.



- d. Retirez les cartouches d'impression et posez-les sur le morceau de papier.

Avertissement

Conservez les cartouches d'impression usagées ou neuves hors de portée des enfants.

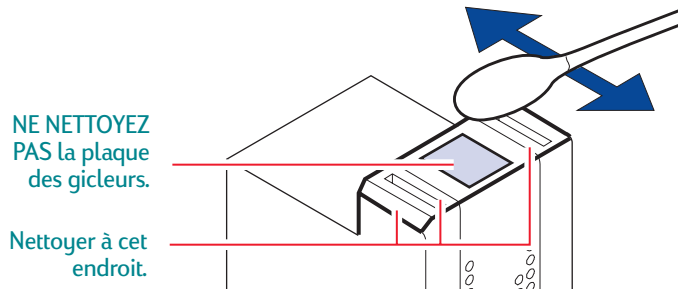
Attention

Ne laissez pas les cartouches au contact de l'air plus de 30 minutes.

Remarque : *veillez à ne pas toucher les gicleurs ni les contacts en cuivre ou vous pouvez endommager la connexion électrique ou boucher les gicleurs.*

2 Nettoyez les cartouches d'impression.

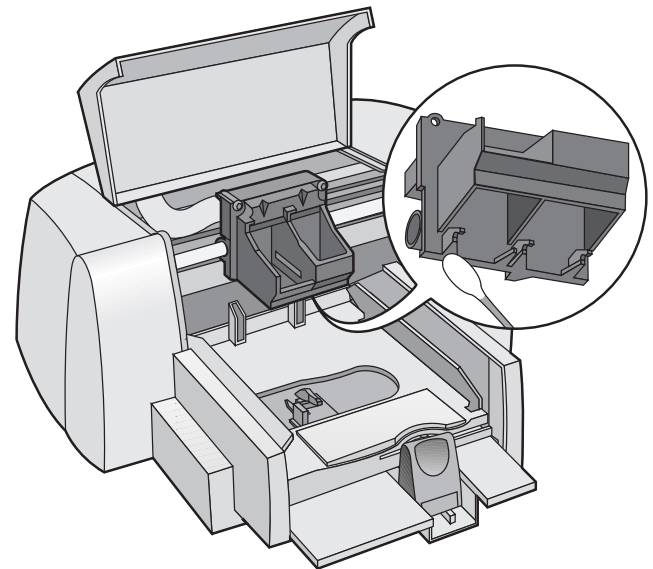
- Trempez un coton-tige propre dans de l'eau distillée et **essorez** tout excès d'eau.
- Saisissez la cartouche d'impression noire par son capuchon coloré.
- Nettoyez la **face avant** et les **bords** de la cartouche d'impression, comme illustré. **NE NETTOYEZ JAMAIS** la plaque sur laquelle se trouvent les gicleurs.



- Maintenez la cartouche à la lumière et vérifiez s'il n'y a plus de fibres collées sur les parois ou sur les bords de la cartouche. Si des fibres sont toujours visibles, recommencez les étapes 2a, 2b et 2c.
- Effectuez de nouveau les étapes de 2a à 2d avec la cartouche tricolore et muni d'un coton-tige neuf et humecté.

3 Nettoyez le chariot d'impression.

- Placez-vous au même niveau que l'imprimante.
- Repérez les trois bras noirs en forme de crochets se trouvant sous le chariot.
- À l'aide de cotons-tiges propres et humides, essuyez les **surfaces planes** (zones foncées) sur la partie inférieure de chacun des bras, en partant de l'arrière vers l'avant. Recommencez cette opération jusqu'à ce qu'il n'y ait plus de dépôt d'encre visible sur le coton-tige.



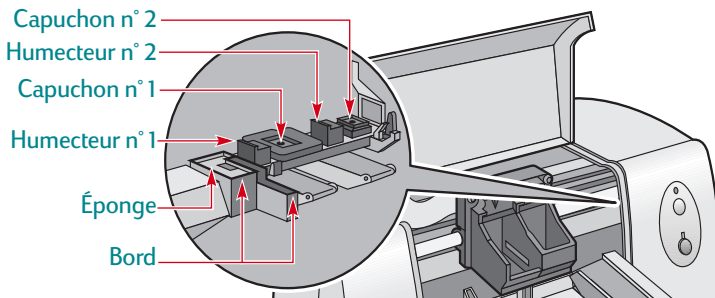
4 Nettoyez le poste de service.

- À l'aide d'un coton-tige propre et humide, nettoyez le **bord** du support de l'éponge.
- Retirez les accumulations d'encre et de fibres pouvant se trouver sur le dessus de l'éponge. Si l'éponge dépasse le bord du support, utilisez le coton-tige pour la repousser doucement en dessous du bord.
- À l'aide d'un coton-tige propre et humide, nettoyez l'**humecteur n° 1** et la surface supérieure du **capuchon n° 1**.

Attention

Lors du nettoyage des capuchons de cartouches d'impression, évitez d'appuyer fortement. Un geste trop appuyé pourrait déloger les capuchons, et endommager les cartouches d'impression.

- À l'aide d'un coton-tige propre et humide, nettoyez l'**humecteur n° 2** et la surface supérieure du **capuchon n° 2**.



5 Remettez en place les cartouches d'impression.

- Réinstallez les cartouches d'impression et refermez le capot supérieur de l'imprimante.
- Rebranchez le cordon d'alimentation à l'arrière de l'imprimante.
- Imprimez une page d'auto-test. Cliquez sur **Imprimer une page de test** sous l'onglet **Services de l'imprimante** de la Boîte à outils HP.
- Vérifiez si l'imprimé comporte encore des traînées d'encre.

Remarque : *cette procédure devrait retirer toutes les fibres causant des traînées sur l'imprimé. Il se peut cependant qu'il y ait toujours des fibres présentes dans l'imprimante. S'il y a toujours des traînées, recommencez cette procédure jusqu'à ce que l'impression sur la feuille d'auto-test soit nette et précise. Pour obtenir de plus amples informations ou conseils d'entretien, visitez le site Internet du Service Clientèle HP suivant : http://www.hp.com/support/home_products.*

Dommages consécutifs au reconditionnement des cartouches d'impression


Hewlett-Packard vous recommande d'utiliser exclusivement les produits HP pour obtenir les meilleures performances possibles avec votre imprimante à jet d'encre HP y compris les cartouches d'impression fabriquées et authentifiées comme tel par HP.

Attention

Toute panne résultant de l'utilisation de cartouches d'impression HP reconditionnées ou modifiées n'est pas couverte par les garanties des imprimantes HP.

Alignement des cartouches d'impression

Vous devez utiliser le logiciel d'impression pour aligner les cartouches d'impression tricolore, noire et photo HP à chaque fois que vous remplacez ou installez une cartouche. L'alignement correct sera ainsi assuré lorsque les encres couleur et noire seront utilisées pour imprimer une ligne de texte ou une image.

- 1 Assurez-vous que l'imprimante est sous tension et que le voyant d'alimentation  est allumé.
- 2 Assurez-vous qu'il y a du papier ordinaire dans le bac d'ENTRÉE de l'imprimante.
- 3 Ouvrez la **Boîte à outils HP DeskJet**. (Reportez-vous à la section « Boîte à outils HP DeskJet » à la page 52.)
- 4 Cliquez sur l'onglet **Services de l'imprimante**. Cliquez ensuite sur **Aligner les cartouches d'impression**. Suivez les instructions apparaissant à l'écran de votre ordinateur.

Entretien de votre imprimante

- Utilisez un chiffon doux et humecté pour nettoyer la poussière et les taches.
- L'intérieur de l'imprimante n'a pas besoin d'être nettoyé. Ne versez pas de liquide dans l'imprimante.
- Ne lubrifiez pas la tige métallique sur laquelle le chariot d'impression se déplace. Un mouvement bruyant du chariot est normal lorsque l'imprimante est neuve. Avec le temps, ce bruit s'atténuera.

Amélioration des performances de l'imprimante

Les critères suivants influent sur la vitesse d'impression et les performances générales de l'imprimante :

- La quantité de mémoire vive (MEV) de l'ordinateur peut déterminer la vitesse à laquelle les documents sont transmis à l'imprimante. En ajoutant de la MEV, vous pouvez accroître la vitesse de ce transfert et permettre à l'ordinateur d'exécuter d'autres tâches plus rapidement pendant une impression.
- Le gestionnaire d'impression utilisé pour imprimer vos documents joue un rôle important sur la qualité d'impression. Assurez-vous que vous utilisez la dernière version du gestionnaire d'impression HP conçu spécialement pour le modèle de votre imprimante. Reportez-vous à « Logiciel d'impression » à la page 48 pour obtenir de plus amples informations concernant l'obtention de mises à jour du pilote d'impression.
- Les performances de l'imprimante sont aussi influencées par la taille et la complexité des documents à imprimer. Les graphiques et les photographies sont généralement plus complexes et s'impriment moins vite qu'un document ne comportant que du texte.
- La vitesse de traitement de l'ordinateur détermine la vitesse à laquelle les documents sont transmis à l'imprimante.

- La quantité d'espace libre sur le disque dur de l'ordinateur influence aussi sur la vitesse d'impression. Si votre ordinateur a moins de 100 Mo d'espace libre, la vitesse d'impression de vos documents sera plus longue.
- L'exécution simultanée de nombreux logiciels ralentit aussi l'impression puisqu'ils occupent la mémoire vive de l'ordinateur. Limitez donc le nombre de logiciels ouverts en même temps.

Marges minimales d'impression

Vous devez veiller à ce que votre document rentre dans la zone d'impression de la page, laquelle est définie par les marges supérieure, inférieure, droite et gauche du support d'impression spécifique que vous utilisez.

Format de papier	Marges droite gauche	Marge supérieure	Marge inférieure
Format A4	3,4 mm	1,0 mm	14,9 mm
Formats de papier Letter, Legal et Executive	6,35 mm	1,02 mm	14,99 mm
Format A5	3,2 mm	1,0 mm	21,2 mm
Format B5	4,2 mm	1,0 mm	21,2 mm
Fiches (3 x 5 po, 4 x 6, 5 x 8)	3,175 mm	1,02 mm	20, 8 cm
Fiches (A6)	3,2 mm	1,0 mm	21,2 mm
Cartes postales Hagaki	4,2 mm	1,0 mm	21,2 mm

	Marge gauche	Marge droite	Marges inférieure et supérieure
Enveloppes	0,21 mm	1 mm	3,2 mm




Exigences du système

Vérifiez que la configuration de l'ordinateur répond à la configuration exigée (MS-DOS et Windows 3.1 ne sont pas pris en charge).

Système d'exploitation	Vitesse de microprocesseur minimale	MEV nécessaire	Espace-disque nécessaire
Windows 2000 Professionnel	Pentium 133 MHz	64 Mo	40 Mo
Microsoft Windows 95, 98, NT 4.0	Pentium 66 MHz	32 Mo	40 Mo

Fournitures et accessoires

Pour passer des commandes, reportez-vous à la page 66.

Pièces/Fournitures/Accessoires	Référence HP
Cartouches d'impression	
 Cartouche d'impression tricolore	51649 Series*
 Cartouche d'impression noire	C6614 Series*
 Cartouche photo	C1816A*

* À l'achat de nouvelles cartouches d'impression, faites bien attention d'acheter des cartouches portant la référence correcte.

Kits Photo Couleur HP

Kit Photo Couleur HP asiatique	C4583A
Kit Photo Couleur HP européen	C4584A
Kit Photo Couleur HP latino-américain	C4590A
Kit Photo Couleur HP américain	C4585A

Câbles

Câble d'interface parallèle conforme aux normes HP IEEE-1284 (avec broche 1284-A pour le port de l'ordinateur et une broche 1284-B pour celui de l'imprimante)

Longueur de 2 mètres	C2950A
Longueur de 3 mètres	C2951A

Câble d'interface conforme à l'USB de HP

Longueur de 2 mètres	C6518A
----------------------	--------

Pièces/Fournitures/Accessoires Référence HP

Adaptateur d'alimentation universel 0950-3490

Câbles d'alimentation

États-Unis, Canada, Brésil, Amérique Latine, Arabie Saoudite	8120-6313
Corée	8120-8441
Australie	8120-6312
Argentine	8120-8367
Japon	8120-6316
Afrique du Sud, Inde	8120-6317
Grande-Bretagne, Moyen-Orient	8120-6315
Europe, Jordanie, Liban, Israël, Afrique du Nord, pays baltiques, Russie, Thaïlande, Indonésie,	8120-6314
Caraïbes, Amérique Latine	8120-8373
Chine, Taïwan, Philippines	8120-8669
Singapour, Hongkong, Malaisie	

Pièces/Fournitures/Accessoires Référence HP

Manuels de référence pour Windows

La plupart de la documentation de l'imprimante HP peut être visualisée ou imprimée depuis le site http://www.hp.com/support/home_products

Allemand	C6467-90003
Anglais	C6467-90001
Chinois simplifié	C6467-90005
Chinois traditionnel	C6467-90005
Coréen	C6467-90005
Espagnol	C6467-90002
Français	C6467-90003
Italien	C6467-90003
Néerlandais	C6467-90003
Polonais	C6467-90004
Portugais	C6467-90002

Pièces/Fournitures/Accessoires	Référence HP
Support	
Papier jet d'encre blanc brillant HP	
A4 européen, 500 feuilles	C1825A
A4 européen, 200 feuilles	C5977A
Letter U.S., 200 feuilles	C5976A
Letter U.S., 500 feuilles	C1824A
Papier HP Premium pour imprimantes jet d'encre	
A4 européen, 200 feuilles	51634Z
Letter U.S., 50 feuilles	51634Y
Papier jet d'encre à fort grammage HP Premium.	
A4 européen, 100 feuilles	C1853A
Letter U.S., 200 feuilles	C1852A
Papier HP Premium pour brochures et encarts, mat	
Letter U.S., 50 feuilles	C6955A
Papier HP Professional pour brochures et encarts, glacé	
A4 asiatique, 50 feuilles	C6819A
A4 européen, 50 feuilles	C6818A
Letter U.S., 20 feuilles	C6817A
Papier photo HP, recto-verso, satiné/glacé	
A4 asiatique, 20 feuilles	C6765A
A4 européen, 20 feuilles	C1847A
Letter U.S., 20 feuilles	C1846A
Papier photo HP Premium, glacé	
A4 asiatique, 15 feuilles	C6043A
A4 européen, 15 feuilles	C6040A
Letter U.S., 15 feuilles	C6039A

Pièces/Fournitures/Accessoires	Référence HP
Support (suite)	
Papier photo HP Premium Plus, glacé	
A4 asiatique, 20 feuilles	C6933A
A4 européen, 20 feuilles	C6832A
Letter U.S., 20 feuilles	C6831A
Papier photo HP Premium Plus, mat	
A4 européen, 20 feuilles	C6951A
Letter U.S., 20 feuilles	C6950A
Film transparent HP Premium pour imprimantes jet d'encre	
A4 européen, 20 feuilles	C3832A
A4 européen, 50 feuilles	C3535A
Letter U.S., 20 feuilles	C3828A
Letter U.S., 50 feuilles	C3834A
Film transparent HP Premium Rapid-Dry pour imprimantes jet d'encre	
A4 européen, 50 feuilles	C6053A
Letter U.S., 50 feuilles	C6051A
Papier glacé pour cartes de vœux HP, blanc, plié en 2	
A4 européen : 10 feuilles, 10 enveloppes	C6045A
Letter U.S. : 20 feuilles, 20 enveloppes	C6044A
Papier mat pour cartes de vœux HP, blanc, plié en 4	
A4 européen : 20 feuilles, 20 enveloppes	C6042A
Letter U.S. : 20 feuilles, 20 enveloppes	C1812A
Papier feutre HP pour cartes de vœux, ivoire/plié en 2	
Letter U.S. : 20 feuilles, 20 enveloppes	C6828A

Pièces/Fournitures/Accessoires	Référence HP
Support (suite)	
Cartes Hagaki HP Premium glacées	
Carte Hagaki, 20 cartes	C6575A
Support HP pour transfert sur tissu	
A4 européen, 10 feuilles	C6050A
A4 asiatique, 10 feuilles	C6065A
Letter U.S., 10 feuilles	C6049A
HP Restickables (Autocollants réutilisables HP) – Grand format, ronds, pour imprimante à jet d'encre	
Letter U.S., 10 feuilles (90 autocollants)	C6822A
HP Restickables (Autocollants réutilisables HP) – Grand format, carrés, pour imprimante à jet d'encre	
Letter U.S., 10 feuilles (90 autocollants)	C6823A
* <i>La disponibilité de certains supports varie suivant les pays.</i>	

Passer commande

Pour commander des fournitures ou des accessoires pour votre imprimante, contactez le distributeur HP le plus proche ou téléphonez à HP DIRECT aux numéros suivants pour une livraison rapide.

Aux États-Unis, vous pouvez acheter vos fournitures et accessoires directement auprès de HP à www.hpshopping.com ou appeler le “ HP Shopping Village ” au 1-888-999-4747.

- **Allemagne** : 07031-145444
Télécopie : 07031-141395
Hewlett-Packard GmbH, HP Express Support
Ersatzteil-Verkauf, Herrenberger Str. 130
71034 BÖBLINGEN
- **Argentine** : (54 1) 787-7100
Télécopie : (54 1) 787-7213
Hewlett-Packard Argentina,
Montañeses 2150 1428
Buenos Aires, Argentine
- **Australie/Nouvelle-Zélande** : (03) 895-2895
China Resources Bldg.
26 Harbour Road
Wanchai, Hongkong
- **Autriche – Région sud-est** :
(43-0222) 25 000, ext. 755
Télécopie : (43-0222) 25 000, ext. 610
Hewlett-Packard Ges.m.b.H.
Ersatzteilverkauf Lieblg. 1
A-1222 Wien
- **Belgique** : 02/778 3092 (ou 3090, 3091)
Télécopie : 02/778 3076
Hewlett-Packard Belgium SA/NV
100 bd. de la Woluwe/Woluwedal
1200 Bruxelles
- **Brésil** : Centro de Informações HP
Grande São Paulo : 822-5565
Demais Localidades : 0800-157751
Télécopie : (011) 829-7116
Centro de Informações HP
Hewlett-Packard Brasil S.A.
Caixa Postal 134, Rua Clodomiro Amazonas, 258
CEP 04534-011, São Paulo - SP
- **Bureau de ventes internationales** : (41) 22 7804111
Télécopie : (41) 22 780-4770
Hewlett-Packard S. A., ISB
39, rue de Veyrot 1217 MEYRIN 1
GENEVE - SUISSE
- **Canada** : (800) 387-3154, (905) 206-4725
Télécopie : (905) 206-3485/-3739
Hewlett-Packard (Canada) Ltd.
5150 Spectrum Way
Mississauga, Ontario L4W 5G1
Toronto : (416) 671-8383
- **Chili** : (56 2) 203-3233
Télécopie : (56 2) 203-3234
Hewlett-Packard de Chile SA
Av. Andres Bello 2777, Oficina 1302
Los Condes, Santiago, Chili
- **Danemark** : 45 99 14 29
Télécopie : 42 81 58 10
Hewlett-Packard A/S
Kongevejen 25, 3460 BIRKEROD
- **Espagne** : 1 6 31 14 81
Télécopie : 1 6 31 12 74
Hewlett-Packard Española S.A.
Departamento de Venta de Piezas
Ctra N-VI, Km. 16,500
28230 LAS ROZAS, Madrid
- **États-Unis** : (800) 227-8164
- **Finlande** : (90) 88722397
Télécopie : (90) 8872 2620
Hewlett-Packard Oy
Varaosamyynti, Piispankalliontie 17
02200 ESPOO
- **France** : (1) 40 85 71 12
Télécopie : (1) 47 98 26 08
EuroParts
77 101 avenue du Vieux Chemin de Saint-Denis
92625 GENNEVILLIERS
- **Italie** : 02/9212.2336/2475
Télécopie : 02/92101757
Hewlett-Packard Italiana S. P. A.
Ufficio Parti di ricambio
Via G. Di Vittorio, 9
20063 Cernusco s/N (MI)

- **Japon** : (03) 3335-8333
Hewlett-Packard Japan Ltd.
29-21 Takaido-Higashi 3-chome, suginami-ku
Tokyo 168-8585
- **Mexique** : (52 5) 258-4600
Télécopie : (54 1) 258-4362
Hewlett-Packard de México, S.A. de C.V
Prolongación Reforma #470
Colonia Lomas de Santa Fe, C.P. 01210 México,
D.F.
- **Norvège** : 22735926
Télécopie : 22735611
Hewlett-Packard Norge A/S, Express Support
Drammensveien 169-171
0212 Oslo
- **Pays-Bas** : 0 33 450 1808
Télécopie : 0 33 456 0891
Hewlett-Packard Nederland B. V.
Parts Direct Service
Basicweg 10
3821 BR AMERSFOORT
- **Quartiers généraux d'Amérique latine** :
(305) 267-4220
Télécopie : (305) 267-4247
5200 Blue Lagoon Drive, Suite 950
Miami, FL 33126 États-Unis
- **Royaume-Uni** :
+44 1765 690061
Télécopie : +44 1765 690731
Express Terminals, 47 Allhallowgate
Ripon, North Yorkshire
- +44 181 568 7100
Télécopie : +44 181 568 7044
Parts First, Riverside Works
Isleworth, Middlesex, TW7 7BY
- +44 1734 521587
Télécopie : +44 1734 521712
Westcoast, 28-30 Richfield Avenue
Reading, Berkshire, RG1 8BJ
- **Suède** : 8-4442239
Télécopie : 8-4442116
Hewlett-Packard Sverige AB
Skalholtsgatan 9, Box 19
164 93 KISTA
- **Suisse** : 056/279 286
Télécopie : 056/279 280
Elbatex Datentechnik AG
Schwimmbadstrasse 45, 5430 WETTINGEN
- **Venezuela** : (58 2) 239-4244/4133
Télécopie : (58 2) 207-8014
Hewlett-Packard de Venezuela C.A.
Tercera Transversal de Los Ruices Norte
Edificio Segre, Caracas 1071, Venezuela
Apartado Postal 50933, Caracas 1050

Dans le reste du monde

- **Hewlett-Packard Company**
Intercontinental Headquarters,
3495 Deer Creek Road,
Palo Alto, CA 94304, États-Unis.

Caractéristiques environnementales de l'imprimante DeskJet

Protection de l'environnement

Hewlett-Packard ne cesse d'améliorer la conception et les procédés de fabrication des imprimantes HP DeskJet afin de réduire au maximum les effets nuisibles créés par l'utilisation des imprimantes sur le lieu de travail ainsi que les problèmes apportés sur les lieux de production, de distribution et d'utilisation. De plus, Hewlett-Packard a amélioré ses méthodes de production afin de faciliter le recyclage des imprimantes.

Réduction et élimination

Ozone : Hewlett-Packard n'utilise plus de produits chimiques risquant d'endommager la couche d'ozone (tels que les CFC).

Nombre de pièces : dès la conception, le nombre total de pièces utilisées pour fabriquer l'imprimante est réduit au maximum pour minimiser le coût de fabrication et la manutention des imprimantes usagées.

Emballage de l'imprimante : l'emballage utilisé avec cette imprimante a été sélectionné pour protéger au maximum, à un coût minimal, tout en essayant de minimiser l'impact sur l'environnement et favoriser le recyclage. La conception robuste de l'imprimante HP DeskJet aide à réduire la quantité de matériaux d'emballage tout en augmentant sa résistance.

Recyclage

Le recyclage a été tenu en compte dans la fabrication de cette imprimante. Le nombre de matériaux a été gardé à un minimum et les différents matériaux ont été conçus de façon à pouvoir être facilement séparés. Les mécanismes de verrouillage et les connecteurs sont faciles à repérer, sont faciles d'accès et sont faciles à retirer à l'aide d'outils ordinaires. Les pièces les plus importantes ont été conçues pour un accès rapide à des fins de démontage et de réparation.

Les pièces plastiques ont été conçues avec deux couleurs de façon à faciliter les options de recyclage.

Matériaux plastiques : pour faciliter le recyclage, le pourcentage de plastique est indiqué sur toutes les grosses pièces en plastique.

Imprimantes et cartouches d'impression : dans certains pays, Hewlett-Packard a lancé plusieurs programmes expérimentaux pour la récupération de l'imprimante et des cartouches d'impression usagées ainsi que de leur recyclage. Si vous désirez obtenir plus d'informations, contactez votre représentant Hewlett-Packard.

Papiers : cette imprimante a été conçue pour faciliter l'utilisation de papier recyclé en tant que support d'impression. Les modes d'emploi sont imprimés sur du papier recyclé lorsqu'il est possible d'en obtenir dans les pays de production.

Conservation d'énergie

Cette imprimante a été conçue de façon à économiser le plus d'énergie possible. Elle consomme moins de 5 W en mode d'attente. En coopération avec ENERGY STAR, HP certifie que ce produit informatique répond aux directives du programme ENERGY STAR Electronic Office Equipment de l'agence pour la protection de l'environnement du gouvernement américain (EPA).



Consommation électrique hors tension : lorsque l'imprimante est hors tension, une quantité minime d'électricité est quand même consommée. Le fait d'éteindre l'imprimante puis de débrancher le cordon d'alimentation évite la consommation d'énergie.