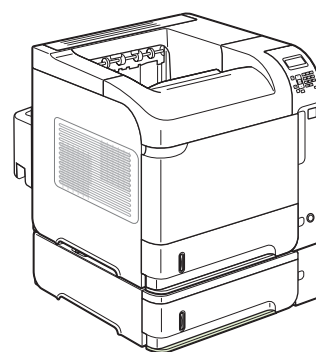
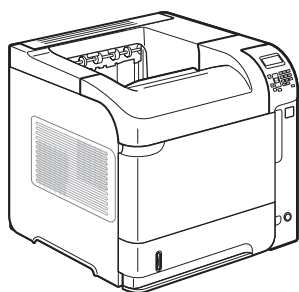
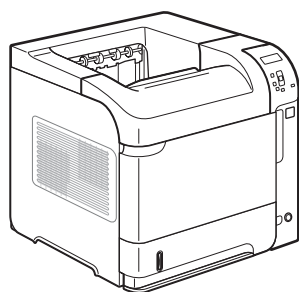




IMPRIMANTES HP LASERJET ENTERPRISE SÉRIES 600 M601, M602 ET M603

Guide d'utilisation





Imprimantes HP LaserJet Enterprise séries 600 M601, M602 et M603

Guide d'utilisation

Copyright et licence

© 2011 Copyright Hewlett-Packard Development Company, L.P.

Il est interdit de reproduire, adapter ou traduire ce manuel sans autorisation expresse par écrit, sauf dans les cas permis par les lois régissant les droits d'auteur.

Les informations contenues dans ce document sont susceptibles d'être modifiées sans préavis.

Les seules garanties des produits et services HP sont exposées dans les clauses expresses de garantie fournies avec les produits ou services concernés. Le contenu de ce document ne constitue en aucun cas une garantie supplémentaire. HP ne peut être tenu responsable des éventuelles erreurs techniques ou éditoriales de ce document.

Numéro de référence : CE988-90902

Edition 4, 11/2011

Marques

Adobe®, Acrobat® et PostScript® sont des marques commerciales d'Adobe Systems Incorporated.


Intel® Core™ est une marque déposée de Intel Corporation aux Etats-Unis et ailleurs.


Microsoft®, Windows®, Windows® XP et Windows Vista® sont des marques déposées de Microsoft Corporation aux Etats-Unis.


UNIX® est une marque déposée de The Open Group.


ENERGY STAR et le logo ENERGY STAR sont des marques déposées aux Etats-Unis.

Conventions utilisées dans ce guide

 **ASTUCE :** Les astuces fournissent des conseils et permettent de gagner du temps.

 **REMARQUE :** Ces remarques fournissent des informations importantes pour maîtriser un concept ou exécuter une tâche.

 **ATTENTION :** Ces commentaires vous présentent des procédures à suivre pour éviter de perdre des données ou d'endommager le produit.

 **AVERTISSEMENT !** Les avertissements vous indiquent des procédures spécifiques à suivre pour éviter de vous blesser, de perdre des données importantes ou d'endommager gravement le produit.

Sommaire

1 Généralités sur le produit	1
Comparaison des produits	2
Modèles HP LaserJet Enterprise 600 M601	2
Modèles HP LaserJet Enterprise 600 M602	3
Modèles HP LaserJet Enterprise 600 M603	4
Caractéristiques environnementales	5
Fonctions d'accessibilité	6
Vues du produit	7
Vue avant	7
Vue arrière	8
Ports d'interface	9
Emplacement des numéros de série et de modèle	9
2 Menus du panneau de commande	11
Disposition du panneau de commande	12
Menu Récupérer une tâche à partir d'un périphérique USB	14
Menu Récupérer une tâche à partir de la mémoire d'un périphérique	15
Menu Fournitures	16
Menu Bacs	18
Menu Administration	19
Menu Rapports	19
Menu Paramètres généraux	19
Menu Retrieve From USB Settings (Paramètres de Récupérer depuis USB)	22
Menu General Print Settings (Paramètres d'impression généraux)	22
Menu Options d'impression par défaut	24
Menu Paramètres d'affichage	24
Menu Gestion des consommables	25
Menu Gestion des bacs	26
Menu Paramètres d'agrafeuse/réceptacle	28
Menu Paramètres de la messagerie électronique Multi-Bac	28
Menu Paramètres réseau	29

Menu Dépannage	33
Menu maintenance du périphérique	34
Menu Backup/Restore (Sauvegarder/Restaurer)	34
Menu Calibrate/Cleaning (Etalonner/nettoyage)	34
Menu Mise à niveau du micrologiciel USB	35
Menu Service	35
3 Logiciels pour Windows	37
Systèmes d'exploitation et pilotes d'imprimante pris en charge	38
Sélectionnez le pilote d'impression correct pour Windows	39
HP Universal Print Driver (UPD)	40
Modes d'installation du pilote UPD	40
Modification des paramètres d'impression pour Windows	41
Priorité des paramètres d'impression	41
Modification des paramètres de tâches d'impression jusqu'à la fermeture du logiciel	41
Modification des paramètres par défaut de tâches d'impression	42
Modification des paramètres de configuration du produit	42
Suppression du pilote d'imprimante de Windows	43
Utilitaires pris en charge sous Windows	44
HP Web Jetadmin	44
Serveur Web intégré HP	44
HP ePrint	44
Logiciel pour les autres systèmes d'exploitation	45
4 Utilisation du produit sous Mac	47
Logiciel pour Mac	48
Systèmes d'exploitation et pilotes d'imprimante pris en charge	48
Installation du logiciel sur les systèmes d'exploitation Mac	48
Installation du logiciel sur des ordinateurs Mac connectés directement au produit	48
Installation du logiciel sur des ordinateurs Mac sur un réseau câblé	49
Configurer l'adresse IP	49
Installer le logiciel	50
Remove the printer driver from Mac operating systems	51
Priorité des paramètres d'impression pour Mac	52
Modification des paramètres d'impression pour Mac	52
Modification des paramètres des tâches d'impression jusqu'à la fermeture du logiciel	52
Modification des paramètres par défaut des tâches d'impression	52
Modification des paramètres de configuration du produit	53
Logiciel pour ordinateurs Mac	54

HP Utility pour Mac	54
Ouverture de l'utilitaire d'imprimante HP	54
Caractéristiques de HP Utility	54
Utilitaires pris en charge pour Mac	55
Serveur Web intégré HP	55
HP ePrint	55
AirPrint	56
Tâches d'impression de base sous Windows	57
Annulation d'une tâche d'impression sous Mac	57
Modification du format et du type de papier sous Mac	57
Redimensionnement de documents ou impression sur un format de papier personnalisé sous Mac	57
Création et utilisation de préréglages sous Mac	58
Impression d'une couverture sous Mac	58
Utilisation de filigranes sous Mac	58
Impression de plusieurs pages sur une même feuille de papier sous Mac	59
Impression sur les deux faces de la feuille (impression recto verso) sous Mac	59
Stockage des tâches sous Mac	60
Résolution des problèmes avec un Mac	61

5 Connexion du produit avec Windows 63

Partage de l'imprimante : avertissement	64
Connexion par USB	64
Installation du CD	64
Connexion à un réseau avec Windows	65
Protocoles réseau pris en charge	65
Installation du produit sur un réseau câblé avec Windows	67
Configurer l'adresse IP	67
Installation du logiciel	68
Configurer les paramètres de réseau avec Windows	69
Affichage ou modification des paramètres réseau	69
Définition ou modification du mot de passe réseau	69
Configuration manuelle des paramètres IPv4 TCP/IP via le panneau de commande	70
Configuration manuelle des paramètres IPv6 TCP/IP via le panneau de commande	71
Paramètres de vitesse de liaison et d'impression recto verso	72

6 Papier et supports d'impression 73

Compréhension de l'utilisation du papier	74
Recommandations pour le papier spécial	74

Modification du pilote d'imprimante pour correspondance avec le type et le format du papier sous Windows	76
Formats de papier pris en charge	77
Types de papier pris en charge	79
Types de papier pris en charge pour les options d'alimentation	79
Types de papier pris en charge pour les options de sortie	80
Capacité des bacs	81
Chargement des bacs	82
Chargement du bac 1	82
Chargement du bac 2 ou d'un bac de 500 feuilles en option	83
Chargement d'un bac de 1 500 feuilles en option	85
Orientation du papier pour le chargement des bacs	87
Chargement du papier à en-tête, préimprimé ou perforé	87
Chargement d'enveloppes	88
Configuration des bacs	89
Configuration d'un bac lors du chargement du papier	89
Configuration d'un bac conformément aux paramètres de la tâche d'impression	89
Configuration d'un bac à l'aide du panneau de commande	90
Sélection d'un bac de sortie	91
Impression vers le bac de sortie supérieur (standard)	91
Impression vers le bac de sortie arrière	91
Impression vers le réceptacle ou le module bac agrafeuse/réceptacle	92
Impression vers la trieuse à 5 bacs	93
7 Cartouches d'impression	95
Informations sur les cartouches d'impression	96
Vues des consommables	97
Vues des cartouches d'impression	97
Gestion des cartouches d'impression	98
Modification de paramètres pour cartouches d'impression	98
Impression lorsqu'une cartouche d'impression atteint la fin de sa durée de vie estimée	98
Activation ou désactivation des options Paramètres très bas à partir du panneau de commande	98
Imprimer avec EconoMode	99
Stockage et recyclage des consommables	99
Recyclage des consommables	99
Stockage des cartouches d'impression	100
Politique de HP en matière de cartouches d'impression non-HP	100
Site Web anti-fraude de HP	100
Instructions de remplacement	101

Remplacement de la cartouche d'impression	101
Remplacement des agrafes	103
Maintenance préventive	104
Remise à zéro du compteur du kit de maintenance	104
Résolution des problèmes avec les cartouches d'impression	105
Vérification des cartouches d'impression	105
Examiner la cartouche d'impression pour voir si elle est endommagée	106
Défauts répétés	107
Imprimer la page d'état des consommables	107
Interprétation des messages du panneau de commande relatifs aux consommables	108
8 Tâches d'impression	111
Annulation d'une tâche d'impression sous Windows	112
Tâches d'impression de base sous Windows	113
Ouverture du pilote d'imprimante avec Windows	113
Aide sur les options d'impression avec Windows	114
Modification du nombre de copies à imprimer avec Windows	114
Enregistrement des paramètres d'impression personnalisés pour une réutilisation avec Windows	115
Utilisation d'un raccourci d'impression avec Windows	115
Création des raccourcis d'impression	116
Amélioration de la qualité d'impression avec Windows	119
Sélection du format de papier avec Windows	119
Sélection d'un format de papier personnalisé avec Windows	119
Sélection du type de papier avec Windows	119
Sélection des bacs avec Windows	119
Impression des deux côtés (recto verso) avec Windows	120
Impression manuelle des deux côtés avec Windows	120
Impression automatique des deux côtés avec Windows	121
Impression de plusieurs pages par feuille avec Windows	123
Sélection de l'orientation de la page avec Windows	124
Utilisation de HP ePrint	126
Tâches d'impression supplémentaires sous Windows	127
Impression sur du papier à en-tête ou des formulaires préimprimés avec Windows	127
Impression sur du papier spécial, des étiquettes ou des transparents avec Windows	129
Impression de la première ou de la dernière page sur un papier différent avec Windows	132
Ajuster un document à la page avec Windows	134
Ajout d'un filigrane à un document avec Windows	135
Création d'un livret avec Windows	136
Sélection d'options de sortie avec Windows	137

Sélection d'un bac de sortie sous Windows	137
Sélection d'options d'agrafage sous Windows	139
Utilisation des fonctions de stockage des tâches sous Windows	140
Création d'une tâche en mémoire sous Windows	141
Imprimer une tâche en mémoire	142
Suppression d'une tâche en mémoire	142
Configuration des options de stockage des tâches sous Windows	143
Imprimer une copie test avant d'imprimer toutes les copies	143
Stocker temporairement une tâche personnelle sur le produit en vue d'une impression ultérieure	143
Stocker temporairement une tâche sur le produit	143
Stocker une tâche sur le produit de façon permanente	144
Définir une tâche stockée de façon permanente comme privée de sorte qu'un code PIN soit requis pour l'imprimer	144
Recevoir une notification lorsqu'un utilisateur imprime une tâche d'impression	144
Définir le nom d'utilisateur pour une tâche stockée	145
Nommer une tâche en mémoire	145
Impression de tâches spéciales sous Windows	146
Configuration de l'alignement recto verso	146
Impression directe par clé USB	147

9 Gestion et maintenance 149

Impression des pages d'information	150
Utilisation du serveur Web intégré HP	151
Ouverture du serveur Web intégré HP à l'aide d'une connexion réseau	151
Fonctions du serveur Web intégré HP	152
Onglet Information	152
Onglet Général	152
Onglet Impression	153
Onglet Dépannage	154
Onglet Sécurité	154
Onglet HP = Services Web	154
Onglet Réseau	154
Liste Autres liens	155
Utilisation du logiciel HP Web Jetadmin	156
Caractéristiques de sécurité du produit	157
Déclarations de sécurité	157
Sécurité IP	157
Sécurisation du serveur Web intégré HP	157

Prise en charge du chiffrement : Disques durs chiffrés hautes performances HP (modèles xh seulement)	157
Tâches stockées sécurisées	158
Verrouillage des menus du panneau de commande	158
Verrouillage du formateur	158
Paramètres du mode économique	160
Imprimer avec EconoMode	160
Modes d'économie d'énergie	160
Désactivation ou activation du mode Veille	160
Réglage de la minuterie de veille	161
Définition de la programmation de veille	161
Installation de la mémoire et de périphériques USB internes	162
Vue d'ensemble	162
Installation de mémoire	162
Installation de mémoire sur le produit	162
Activation de la mémoire	167
Vérification de l'installation de la mémoire DIMM	168
Allocation de la mémoire	169
Installation des périphériques USB internes	170
Nettoyage du produit	173
Nettoyage du circuit d'alimentation en papier	173
Mises à jour du produit	173

10 Résolution des problèmes 175

Aide automatique	176
Liste de contrôle pour la résolution des problèmes	177
Facteurs ayant une incidence sur les performances du produit	178
Rétablissement des paramètres d'usine	179
Signification des messages du panneau de commande	180
Types de message du panneau de commande	180
Messages du panneau de commande	180
Le papier n'est pas introduit correctement ou est coincé	181
Le produit n'entraîne pas de papier	181
Le produit entraîne plusieurs feuilles de papier	181
Éliminer les bourrages papier	181
Suppression des bourrages	183
Emplacement des bourrages	183
Suppression des bourrages dans les zones de sortie du papier	184
Suppression des bourrages au niveau du bac de sortie arrière	184
Suppression des bourrages au niveau du bac d'empilement ou du module bac d'empilement et agrafeuse optionnels	185

Suppression des bourrages papier du bac d'empilement ou du module bac d'empilement et agrafeuse optionnels	185
Suppression des bourrages d'agrafes dans le module bac d'empilement et agrafeuse optionnel	186
Suppression des bourrages dans la trieuse 5 bacs en option	187
Suppression des bourrages dans l'unité de fusion	189
Suppression des bourrages dans l'unité d'impression recto verso optionnelle	192
Suppression des bourrages au niveau des bacs	194
Suppression des bourrages au niveau du bac 1	194
Supprimer les bourrages au niveau du bac 2 ou d'un bac de 500 feuilles optionnel	194
Suppression des bourrages au niveau du bac de 1 500 feuilles optionnel	195
Suppression des bourrages dans le bac à enveloppes en option	197
Suppression des bourrages dans les zones du couvercle supérieur et des cartouches d'impression	198
Modification de la Reprise après bourrage	201
Améliorer la qualité d'impression	202
Sélection d'un type de papier	202
Utiliser du papier conforme aux spécifications HP	202
Impression d'une page de nettoyage	203
Vérification de la cartouche d'impression	203
Utiliser le pilote d'imprimante convenant le mieux à vos besoins d'impression	205
Le produit n'imprime pas ou imprime lentement	206
Le produit n'imprime pas	206
L'imprimante imprime lentement	207
Résolution des problèmes d'impression directe par clé USB	208
Le menu Récupérer à partir du périphérique USB ne s'ouvre pas lorsque vous insérez l'accessoire USB	208
Le fichier ne s'imprime pas à partir de l'accessoire de stockage USB	208
Le fichier que vous voulez imprimer ne figure pas dans le menu Récupérer à partir du périphérique USB	209
Résolution des problèmes de connectivité	210
Résolution des problèmes de connexion directe	210
Résolution des problèmes de réseau	210
Connexion physique faible	210
L'ordinateur utilise une adresse IP incorrecte pour le produit	210
L'ordinateur est incapable de communiquer avec le produit	211
Le produit utilise des paramètres de vitesse de liaison et de mode duplex incorrects pour le réseau	211
De nouveaux logiciels peuvent poser des problèmes de compatibilité	211
L'ordinateur ou la station de travail n'est peut-être pas correctement configuré(e)	211

Le produit est désactivé ou d'autres paramètres réseau sont incorrects	211
Résolution des problèmes logiciels sous Windows	212
Aucun pilote d'imprimante pour le produit n'est visible dans le dossier Imprimante	212
Un message d'erreur s'est affiché durant l'installation du logiciel	212
Le produit est en mode Prêt mais rien ne s'imprime	212
Résolution des problèmes logiciels sous Mac	214
Le pilote d'imprimante n'est pas répertorié dans la liste Imprimer et Faxer	214
Le nom du produit n'apparaît pas dans la liste de produits de la liste Imprimer et Faxer ..	214
Le pilote d'imprimante ne configure pas automatiquement le produit sélectionné dans la liste Imprimer et Faxer	214
Une tâche d'impression n'a pas été envoyée au produit souhaité	215
Lorsque le produit est connecté à un câble USB, il n'apparaît pas dans la liste Imprimer et Faxer une fois le pilote sélectionné	215
Si vous utilisez un pilote d'imprimante générique avec une connexion USB	215
Annexe A Consommables et accessoires du produit	217
Commande de pièces, d'accessoires et de consommables	218
Numéros de référence	219
Bacs à papier et accessoires	219
Pièces pour la réparation par le client	220
Câbles et interfaces	220
Annexe B Assistance et service technique	221
Déclaration de garantie limitée Hewlett-Packard	222
Garantie Premium de HP (protection des consommables) : Déclaration de garantie limitée relative aux cartouches d'impression LaserJet	224
Données stockées sur la cartouche d'impression	225
Contrat de Licence Utilisateur Final	226
Service de garantie pour les pièces remplaçables par l'utilisateur	229
Assistance clientèle	230
Remballage du produit	231
Annexe C Spécifications du produit	233
Spécifications physiques	234
Consommation d'énergie, spécifications électriques et émissions acoustiques	234
Environnement d'exploitation	235
Annexe D Informations réglementaires	237
Réglementations de la FCC	238
Programme de gestion écologique des produits	239
Protection de l'environnement	239

Production d'ozone	239
Consommation d'énergie	239
Consommation de toner	239
Utilisation du papier	239
Matières plastiques	240
Consommables d'impression HP LaserJet	240
Instructions concernant le renvoi et le recyclage	240
Etats-Unis et Porto-Rico	240
Retours multiples (plus d'une cartouche)	240
Renvois uniques	241
Expédition	241
Retours hors Etats-Unis	241
Papier	241
Restrictions de matériel	241
Mise au rebut des déchets d'équipement électronique par les particuliers dans l'Union européenne	242
Substances chimiques	242
Fiche signalétique de sécurité du produit	243
Informations complémentaires	243
Déclaration de conformité	244
Déclarations relatives à la sécurité	246
Protection contre les rayons laser	246
Réglementations DOC canadiennes	246
Déclaration VCCI (Japon)	246
Instructions sur le cordon d'alimentation	246
Déclaration relative aux cordons d'alimentation (Japon)	246
Déclaration EMC (Chine)	247
Déclaration EMC (Corée)	247
Déclaration EMI (Taiwan)	247
Stabilité du produit	247
Déclaration relative au laser en Finlande	247
Déclaration GS (Allemagne)	248
Tableau de substances (Chine)	249
Déclaration relative aux restrictions sur les substances dangereuses (Turquie)	249

Index 251

1 Généralités sur le produit

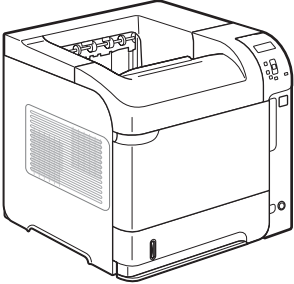
- [Comparaison des produits](#)
- [Caractéristiques environnementales](#)
- [Fonctions d'accessibilité](#)
- [Vues du produit](#)

Comparaison des produits

Modèles HP LaserJet Enterprise 600 M601

Imprimante M601n

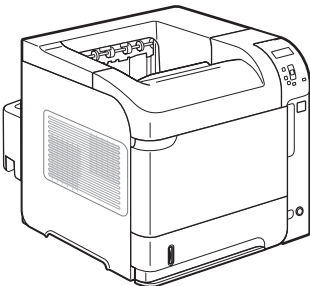
CE989A



- Imprime jusqu'à 45 pages par minute (ppm) de papier au format Letter et 43 ppm de papier au format A4
- Réseau HP Jetdirect intégré
- Contient 512 mégaoctets (Mo) de mémoire vive (RAM). Extensible à 1 gigaoctet (Go).
- Module mémoire SSD de 4 Go
- Le bac 1 peut contenir jusqu'à 100 feuilles de papier
- Le bac 2 peut contenir jusqu'à 500 feuilles de papier
- Bac de sortie de 500 feuilles, côté recto vers le bas
- Bac de sortie de 100 feuilles, côté recto vers le haut
- Écran graphique couleur du panneau de commande sur 4 lignes
- Port USB 2.0 haute vitesse
- Port d'impression USB hôte
- Port d'impression USB Walk-Up
- Logement DIMM (module de mémoire à deux rangées de connexions) ouvert

Imprimante M601dn

CE990A



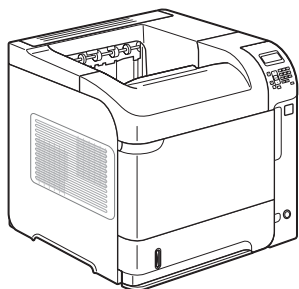
Possède les mêmes fonctions que l'imprimante HP LaserJet Enterprise 600 M601n, plus les suivantes :

- Accessoire d'impression recto verso pour impression automatique sur les deux côtés du papier
 - Impression réseau sans fil
-

Modèles HP LaserJet Enterprise 600 M602

Imprimante M602n

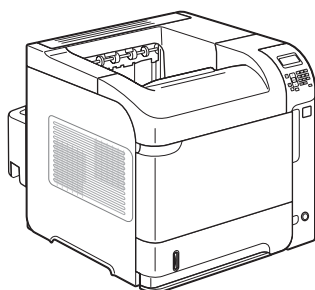
CE991A



- Imprime jusqu'à 52 pages par minute (ppm) de papier au format Letter et 50 ppm de papier au format A4
- Réseau HP Jetdirect intégré
- Contient 512 mégaoctets (Mo) de mémoire vive (RAM). Extensible à 1 gigaoctet (Go).
- Module mémoire SSD de 4 Go
- Le bac 1 peut contenir jusqu'à 100 feuilles de papier
- Le bac 2 peut contenir jusqu'à 500 feuilles de papier
- Bac de sortie de 500 feuilles, côté recto vers le bas
- Bac de sortie de 100 feuilles, côté recto vers le haut
- Écran graphique couleur du panneau de commande sur 4 lignes
- Pavé numérique
- Port USB 2.0 haute vitesse
- Port d'impression USB hôte
- Port d'impression USB Walk-Up
- Logement DIMM (module de mémoire à deux rangées de connexions) ouvert
- Port d'impression USB Walk-Up
- Compartiment d'interface matérielle

Imprimante M602dn

CE992A

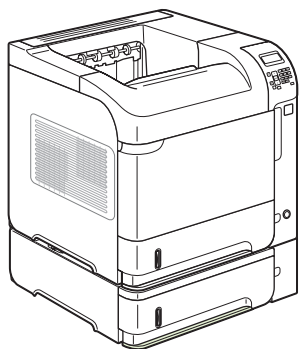


Possède les mêmes fonctions que l'imprimante HP LaserJet Enterprise 600 M602n, plus les suivantes :

- Accessoire d'impression recto verso pour impression automatique sur les deux côtés du papier
- Impression réseau sans fil

Imprimante M602x

CE993A



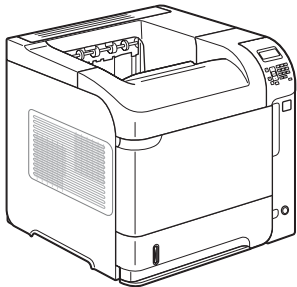
Possède les mêmes fonctions que l'imprimante HP LaserJet Enterprise 600 M602n, plus les suivantes :

- Accessoire d'impression recto verso pour impression automatique sur les deux côtés du papier
- Bac d'alimentation supplémentaire de 500 feuilles (bac 3)
- Impression réseau sans fil

Modèles HP LaserJet Enterprise 600 M603

Imprimante M603n

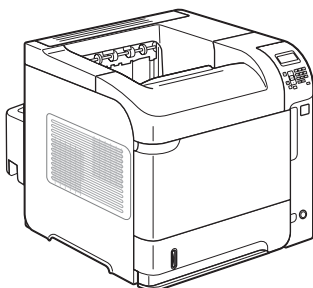
CE994A



- Imprime jusqu'à 62 pages par minute (ppm) de papier au format Letter et 60 ppm de papier au format A4
- Réseau HP Jetdirect intégré
- Contient 512 mégaoctets (Mo) de mémoire vive (RAM). Extensible à 1 gigaoctet (Go).
- Module mémoire SSD de 4 Go
- Le bac 1 peut contenir jusqu'à 100 feuilles de papier
- Le bac 2 peut contenir jusqu'à 500 feuilles de papier
- Bac de sortie de 500 feuilles, côté recto vers le bas
- Bac de sortie de 100 feuilles, côté recto vers le haut
- Écran graphique couleur du panneau de commande sur 4 lignes
- Pavé numérique
- Port USB 2.0 haute vitesse
- Port d'impression USB hôte
- Port d'impression USB Walk-Up
- Logement DIMM (module de mémoire à deux rangées de connexions) ouvert
- Port d'impression USB Walk-Up
- Compartiment d'interface matérielle

Imprimante M603dn

CE995A

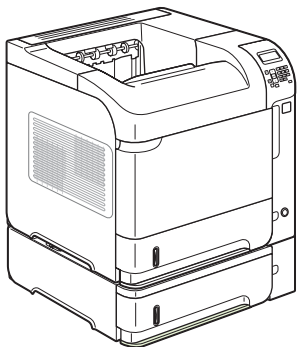


Possède les mêmes fonctions que l'imprimante HP LaserJet Enterprise 600 M603n, plus les suivantes :

- Accessoire d'impression recto verso pour impression automatique sur les deux côtés du papier
- Impression réseau sans fil

Imprimante M603xh

CE996A



Possède les mêmes fonctions que l'imprimante HP LaserJet Enterprise 600 M603n, plus les suivantes :

- Accessoire d'impression recto verso pour impression automatique sur les deux côtés du papier
- Impression réseau sans fil
- Bac d'alimentation supplémentaire de 500 feuilles (bac 3)
- Disque dur 250 Go crypté HP hautes performances (remplace le module mémoire SSD de 4 Go présent dans les modèles n et dn)

Caractéristiques environnementales

Recto verso	Permet d'économiser du papier en utilisant l'impression recto verso comme paramètre d'impression par défaut.
Impression de plusieurs pages par feuille	Economisez le papier en imprimant plusieurs pages d'un document côte à côte sur la même feuille de papier. Accédez à cette fonction via le pilote d'impression.
Recyclage	Permet de réduire le gaspillage en utilisant du papier recyclé. Permet de recycler les cartouches d'impression en utilisant le système de retour HP.
Economies d'énergie	Permet d'économiser de l'énergie grâce au mode Veille du produit.
HP Smart Web Printing	HP Smart Web Printing vous permet de sélectionner, stocker et organiser le texte et les graphiques de plusieurs pages Web, puis de les modifier et d'imprimer exactement les pages telles qu'elles apparaissent à l'écran. Ce logiciel vous permet de maîtriser l'impression d'informations importantes tout en réduisant le gaspillage. Téléchargez HP Smart Web Printing sur le site Web suivant : www.hp.com/go/smartweb .
Stockage des tâches	Utilisez les fonctions de stockage des tâches pour gérer des tâches d'impression. En utilisant le stockage des tâches, vous activez l'impression pendant que vous êtes sur le produit partagé, évitant ainsi de perdre des tâches d'impression qui doivent alors être réimprimées.

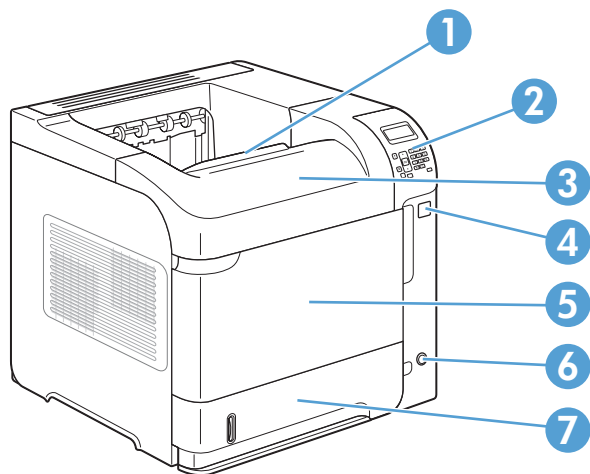
Fonctions d'accessibilité

Le produit inclut plusieurs fonctions qui vous permettent de résoudre des problèmes d'accès.

- Guide de l'utilisateur en ligne adapté à la lecture d'écran.
- Les cartouches d'impression peuvent être installées et retirées d'une seule main.
- Ouverture d'une seule main des portes et capots.
- Il est possible de charger du papier dans le bac 1 d'une seule main.

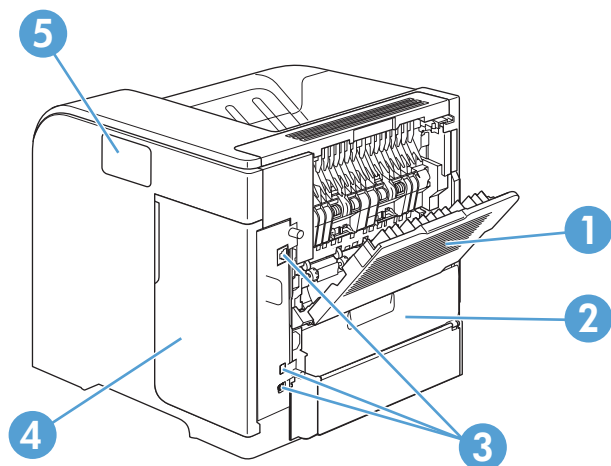
Vues du produit

Vue avant



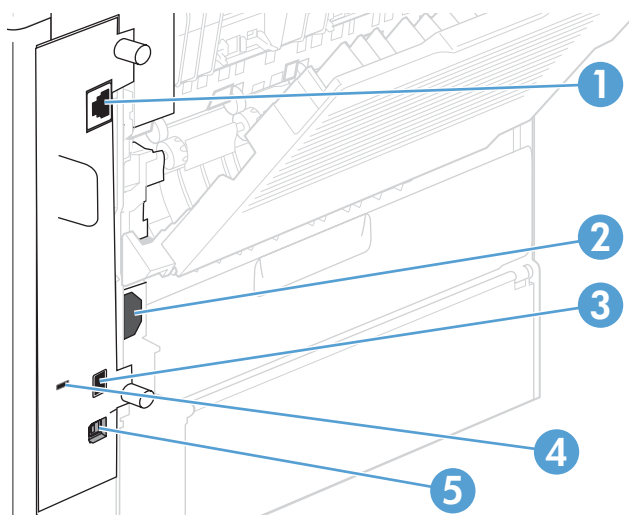
1	Bac de sortie supérieur
2	Panneau de commande (les modèles M602 et M603 possèdent un clavier numérique)
3	Capot supérieur (donne accès à la cartouche d'impression)
4	Port d'impression USB Walk-Up
5	Bac 1 (tirer pour ouvrir)
6	Bouton marche/arrêt
7	Bac 2

Vue arrière



1	Bac de sortie arrière (tirer pour ouvrir)
2	Couvercle de l'accessoire d'impression recto verso (à retirer pour pouvoir installer l'accessoire d'impression recto verso)
3	Ports d'interface
4	Panneau droit (donne accès au logement DIMM)
5	Module d'intégration matériel (modèles M602 et M603 seulement)

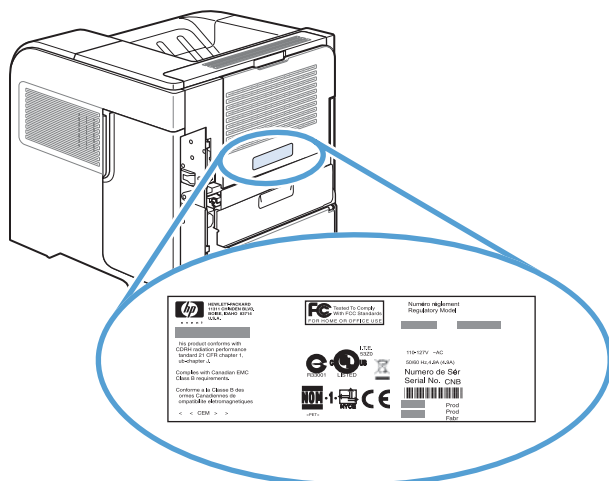
Ports d'interface



1	Connexion réseau RJ-45
2	Branchement de l'alimentation
3	Connexion USB hôte, pour l'ajout de polices et d'autres solutions de parties tierces (cette connexion peut être équipée d'un couvercle amovible)
4	Logement pour verrou de sécurité de type câble
5	Connexion USB 2.0 haute vitesse, pour la connexion directe à un ordinateur

Emplacement des numéros de série et de modèle

L'étiquette indiquant les numéros de modèle et de série figure à l'arrière du produit.

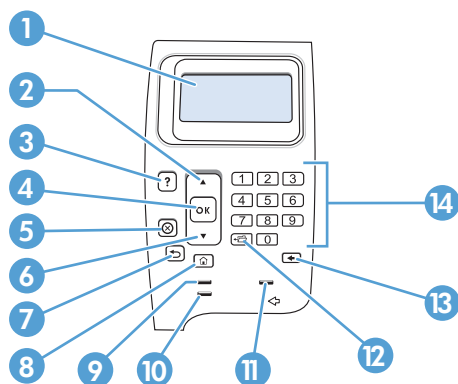


2 Menus du panneau de commande



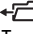

- [Disposition du panneau de commande](#)
- [Menu Récupérer une tâche à partir d'un périphérique USB](#)
- [Menu Récupérer une tâche à partir de la mémoire d'un périphérique](#)
- [Menu Fournitures](#)
- [Menu Bacs](#)
- [Menu Administration](#)
- [Menu maintenance du périphérique](#)

Disposition du panneau de commande

Utilisez le panneau de commande pour obtenir les informations d'état sur le produit et les tâches ainsi que pour configurer le produit.



Numéro	Bouton ou voyant	Fonction
1	Ecran du panneau de commande	Affiche les informations d'état, les menus, l'aide et les messages d'erreur.
2	Flèche vers le haut ▲	Affiche l'élément précédent de la liste ou augmente la valeur des éléments numériques.
3	Bouton Aide ?	Fournit des informations relatives au message affiché sur l'écran du panneau de commande.
4	Bouton OK	<ul style="list-style-type: none"> Enregistre la valeur sélectionnée d'un élément. Exécute l'action associée à l'élément mis en surbrillance sur l'écran du panneau de commande. Résout le problème lorsque l'erreur affichée peut être corrigée.
5	Bouton Stop ⊗	Annule la tâche d'impression en cours et rejette les pages du produit.
6	Flèche vers le bas ▼	Affiche l'élément suivant de la liste ou réduit la valeur des éléments numériques.
7	Flèche vers la gauche ←	Remonte d'un niveau dans l'arborescence des menus ou revient à l'entrée numérique précédente.
8	Bouton Accueil 🏠	Permet d'ouvrir et de fermer les menus.
9	Voyant Prêt Ⓞ	<ul style="list-style-type: none"> Activé : le produit est en ligne et prêt à accepter les données à imprimer. Désactivé : le produit ne peut pas accepter les données à imprimer, car il est hors ligne (en pause) ou il a détecté une erreur. Clignotant : le produit se met hors ligne. Le produit suspend le traitement de la tâche en cours et rejette toutes les pages actives du circuit papier.


Numéro	Bouton ou voyant	Fonction
10	Voyant Données 	<ul style="list-style-type: none"> • Activé : le produit comporte des données à imprimer, mais attend de les avoir toutes reçues. • Désactivé : le produit ne comporte pas de données à imprimer. • Clignotant : le produit traite ou imprime les données.
11	Voyant Attention 	<ul style="list-style-type: none"> • Activé : le produit a détecté un problème. Reportez-vous à ce qui est affiché sur le panneau de commande. • Désactivé : le produit fonctionne sans problème. • Clignotant : une intervention est requise. Reportez-vous à ce qui est affiché sur le panneau de commande.
12	Dossier  ou bouton STAR (Secure Transaction Access Retrieval) REMARQUE : Cette option n'est pas proposée sur les modèles M601.	Permet d'accéder rapidement au menu Récupérer la tâche .
13	Bouton Retour arrière  REMARQUE : Cette option n'est pas proposée sur les modèles M601.	Rétablit les valeurs par défaut et quitte l'écran d'aide.
14	Pavé numérique REMARQUE : Cette option n'est pas proposée sur les modèles M601.	Permet d'entrer des valeurs numériques.

Menu Récupérer une tâche à partir d'un périphérique USB




REMARQUE : Pour utiliser cette fonction, vous devez au préalable l'activer à l'aide des menus du panneau de commande ou du serveur Web intégré HP.

Pour activer cette fonction à l'aide des menus du panneau de commande, ouvrez le menu **Administration**, le sous-menu **Retrieve From USB Settings (Paramètres de Récupérer depuis USB)**, puis sélectionnez **Activer**. Pour l'activer à l'aide du serveur Web intégré HP, cliquez sur l'onglet **Impression**.

Pour l'afficher : Sur le panneau de commande de l'imprimante, appuyez sur le bouton Accueil , puis sélectionnez le menu **Récupérer une tâche à partir d'un périphérique USB**.


Niveau 1	Niveau 2	Valeurs
Sélectionner un fichier ou dossier	<Nom tâche>	Copies

Menu Récupérer une tâche à partir de la mémoire d'un périphérique

Pour l'afficher : Sur le panneau de commande de l'imprimante, appuyez sur le bouton Accueil , puis sélectionnez le menu **Récupérer une tâche à partir de la mémoire d'un périphérique**.

Niveau 1	Niveau 2	Valeurs
Toutes les tâches (avec code PIN)	Imprimer	Copies
	Imprimer et supprimer	Copies
	Supprimer	
Ttes tâches (ss PIN)	Imprimer	Copies
	Imprimer et supprimer	Copies
	Supprimer	Oui Non
<Nom tâche avec PIN>	Imprimer	Copies
	Imprimer et supprimer	Copies
	Supprimer	
<Nom tâche sans PIN>	Imprimer	Copies
	Imprimer et supprimer	Copies
	Supprimer	Oui Non

Menu Fournitures

Pour l'afficher : Sur le panneau de commande de l'imprimante, appuyez sur le bouton Accueil , puis sélectionnez le menu **Fournitures**.

Dans le tableau ci-dessous, les astérisques (*) indiquent le réglage par défaut.


Tableau 2-1 Menu Fournitures

Niveau 1	Niveau 2	Niveau 3	Niveau 4	Valeurs
Gestion des consommables	Imprimer état consommables			Arrêter Demander pour continuer Continuer*
	Paramètres des consommables	Cartouche noire	Paramètres très bas	Paramètres de seuil faible 1 à 100 % Valeurs par défaut pour la cartouche CE390A : <ul style="list-style-type: none"> • M601 = 8% • M602 = 11% • M603 = 20% Valeurs par défaut pour la cartouche CE390X : <ul style="list-style-type: none"> • M602 = 5% • M603 = 9%
		Kit de maintenance	Paramètres très bas	Arrêter Demander pour continuer Continuer*
			Paramètres de seuil faible	1 à 100 % Valeur par défaut = 10 %
	Messages consommables	Message de niveau bas		Activé* Désactivé
		Jauge niveau		Activé* Désactivé
	Réinitialiser consommables	Nouveau kit de maintenance		Non Oui

Tableau 2-1 Menu Fournitures (suite)

Niveau 1	Niveau 2	Niveau 3	Niveau 4	Valeurs
Cartouche noire				L'état s'affiche.
Kit de maintenance				L'état s'affiche.

Menu Bacs

Pour l'afficher : Sur le panneau de commande de l'imprimante, appuyez sur le bouton Accueil , puis sélectionnez le menu **Bacs**.

Dans le tableau ci-dessous, les astérisques (*) indiquent le réglage par défaut.

Tableau 2-2 Menu Bacs

Niveau 1	Niveau 2	Valeurs
Gestion des bacs	Uti. bac requis	Exclusivement* Première
	Inv. alim. manuelle	Toujours* Sauf si chargé
	Invite format/type	Affichage* Ne pas afficher
	Utiliser autre bac	Activé* Désactivé
	Mode à en-tête alternatif	Désactivé* Activé
	Pages RV blanches	Auto* Oui
	Modèle bac 2	Bac standard* Bac personnalisé
	Rotation de l'image	Standard* Autre
	A4/Lettre priori.	Oui* Non
	Format du bac à enveloppes	Sélectionnez un format dans la liste.
Type du bac à enveloppes	Sélectionnez un type dans la liste.	
Format bac <X>	Sélectionnez un format dans la liste.	
Type du bac <X>	Sélectionnez un type dans la liste.	

Menu Administration

Menu Rapports



Pour l'afficher : Sur le panneau de commande de l'imprimante, appuyez sur le bouton Accueil , sélectionnez le menu **Administration**, puis le menu **Rapports**.

Tableau 2-3 Menu Rapports

Niveau 1	Niveau 2
Pages de configuration/état	Structure du menu Administration
	Page de configuration
	Page d'état des consommables
	Page d'utilisation
	Page du répertoire de fichiers
Autres pages	Page des paramètres actuels
	Liste des polices PCL
	Liste des polices PS

Menu Paramètres généraux

Pour l'afficher : Sur le panneau de commande de l'imprimante, appuyez sur le bouton Accueil , sélectionnez le menu **Administration**, puis le menu **Paramètres généraux**.

Dans le tableau ci-dessous, les astérisques (*) indiquent le réglage par défaut.

Tableau 2-4 Menu Paramètres généraux

Niveau 1	Niveau 2	Niveau 3	Niveau 4	Valeurs
Date/Time Settings (Paramètres de date/ d'heure)	Format de date/ d'heure	Format de la date		JJ/MMM/AAAA
				MMM/JJ/AAAA
				AAAA/MMM/JJ
		Format de l'heure		12 heures (matin/ après-midi)
				24 heures
	Date/Heure	Date	Mois	Sélectionnez des valeurs dans les listes.
			Jour	
			Année	

Tableau 2-4 Menu Paramètres généraux (suite)

Niveau 1	Niveau 2	Niveau 3	Niveau 4	Valeurs
		Heure	Heure Minute AM/PM	Sélectionnez des valeurs dans les listes.
		Fuseau horaire		Sélectionnez le fuseau horaire dans la liste.
		Ajuster pour l'heure d'été		Activé* Désactivé
Paramètres d'énergie	Paramètres de la minuterie de mise en veille	Minuterie d'arrêt Veille/Auto		Activé* Désactivé
		Après arrêt Veille/Auto		Si vous activez la minuterie d'arrêt du mode Veille/auto, entrez une valeur entre 0 et 120 minutes. Valeur par défaut : 30 minutes
		Réveil/Auto sur événements		Tous les événements* Port réseau Bouton d'alimentation seulement
Qualité d'impression	Concordance des images	Ajuster bac <X>	Impression de la page test	
			Décalage X1 Décalage Y1 Décalage X2 Décalage Y2	-5,00 mm à +5,00 mm
	Réglages des types de papier	Sélectionnez un type de papier dans la liste des types de papier pris en charge par le produit. Les options disponibles sont les mêmes pour chaque type de papier.	Mode impression	Sélectionnez un mode d'impression dans la liste.
			Mode Résistance	Normal Bouton Bas

Tableau 2-4 Menu Paramètres généraux (suite)

Niveau 1	Niveau 2	Niveau 3	Niveau 4	Valeurs
			Mode Humidité	Normal Fort
		Rétablir modes		
	Optimiser	Détail ligne		Normal* Autre 1 Autre 2 Autre 3 Désactivé
		Rétablir optimisation		
	Résolution			300 x 300 ppp 600 x 600 ppp FastRes 1200* ProRes 1200
	REt			Désactivé Activé*
	Mode économique			Désactivé* Activé
	Densité du toner			Plage : 1 à 5 Valeur par défaut = 3
Mode silencieux				Désactivé* Activé
Récup après brge.				Auto* Désactivé Activé
Gestion des tâches en mémoire	Limite de stockage copies rapides			1 à 100 Valeur par défaut = 32
	Copies rapides - Délai d'attente			Désactivé* 1 heure 4 heures 1 Jour 1 Semaine

Tableau 2-4 Menu Paramètres généraux (suite)

Niveau 1	Niveau 2	Niveau 3	Niveau 4	Valeurs
	Nom des dossiers par défaut			
	Sort Stored Jobs By (Trier les tâches en mémoire par)			Nom tâche* Date
Rétablissement paramètres d'usine				

Menu Retrieve From USB Settings (Paramètres de Récupérer depuis USB)



Pour l'afficher : Sur le panneau de commande de l'imprimante, appuyez sur le bouton Accueil , sélectionnez le menu **Administration**, puis le menu **Retrieve From USB Settings (Paramètres de Récupérer depuis USB)**.

Tableau 2-5 Menu Retrieve From USB Settings (Paramètres de Récupérer depuis USB)

Niveau 1	Valeurs
Activer Récupérer à partir du périphérique USB	Activé Désactivé*

Menu General Print Settings (Paramètres d'impression généraux)

Pour l'afficher : Sur le panneau de commande de l'imprimante, appuyez sur le bouton Accueil , sélectionnez le menu **Administration**, puis le menu **General Print Settings (Paramètres d'impression généraux)**.

Dans le tableau ci-dessous, les astérisques (*) indiquent le réglage par défaut.


Tableau 2-6 Menu Paramètres d'impression

Niveau 1	Niveau 2	Valeurs
Alim. manuelle		Activé
		Désactivé*
Police Courier		Normal*
		Foncé
Largeur A4		Activé
		Désactivé*
Impr. erreurs PS		Activé
		Désactivé*

Tableau 2-6 Menu Paramètres d'impression (suite)

Niveau 1	Niveau 2	Valeurs
Impr. erreurs PDF		Activé
		Désactivé*
Mode impression		Auto*
		PCL
		.PS
		PDF
PCL	Nb lignes pr page	Plage : 5 à 128 Valeur par défaut = 60
	Orientation	Portrait* Paysage
	Source polices	Interne* USB
	Nombre polices	Plage : 0 à 110 Valeur par défaut = 0
	Densité polices	Plage : 0,44 à 99,99 Valeur par défaut = 10,00
	Taille pts police	Plage : 4,00 à 999,75 Valeur par défaut = 12,00
	Jeu de symboles	Sélectionnez un jeu de symboles dans la liste.
	Ajouter RC à SL	Non* Oui
	Supprimer pages blanches	Non* Oui
	Numérotation sources d'alimentation	Standard* Classique


Menu Options d'impression par défaut

Pour l'afficher : Sur le panneau de commande de l'imprimante, appuyez sur le bouton Accueil , sélectionnez le menu **Administration**, puis le menu **Options d'impression par défaut**.

Dans le tableau ci-dessous, les astérisques (*) indiquent le réglage par défaut.

Niveau 1	Niveau 2	Valeurs
Nombre de copies		
Format de papier par défaut		Sélectionnez un format dans la liste des formats pris en charge par l'imprimante.
Format de papier personnalisé par défaut	Unité de mesure	Pouces mm
	Dimension X	
	Dimension Y	
Bac de sortie		Liste de bacs de sortie disponibles à sélectionner.
Côtés		Recto* Recto verso
		Style livre* Style retourné
Format R-V		Activé Désactivé*

Menu Paramètres d'affichage

Pour l'afficher : Sur le panneau de commande de l'imprimante, appuyez sur le bouton Accueil , sélectionnez le menu **Administration**, puis le menu **Paramètres d'affichage**.

Dans le tableau ci-dessous, les astérisques (*) indiquent le réglage par défaut.


Tableau 2-7 Menu Paramètres d'affichage

Niveau 1	Niveau 2	Valeurs
Luminosité de l'affichage		Valeurs comprises entre 10 et 10
Langue		Sélectionnez une langue dans la liste des langues prises en charge par l'imprimante.
Afficher adresse IP		Affichage Masquer

Tableau 2-7 Menu Paramètres d'affichage (suite)

Niveau 1	Niveau 2	Valeurs
Réinit. délai copie		Plage : 10 à 300 secondes Valeur par défaut = 60 secondes
Avertissements effaçables		Activé Tâche*
Événements à continuation		Continuer automatiquement (10 secondes)* Appuyez sur OK pour continuer

Menu Gestion des consommables

Pour l'afficher : Sur le panneau de commande de l'imprimante, sélectionnez le menu Accueil , sélectionnez le menu **Administration**, puis le menu **Gestion des consommables**.

Dans le tableau ci-dessous, les astérisques (*) indiquent le réglage par défaut.


Tableau 2-8 Menu Gestion des consommables

Niveau 1	Niveau 2	Niveau 3	Valeurs
Imprimer état consommables			
Paramètres des consommables	Cartouche noire	Paramètres très bas	Arrêter Demander pour continuer Continuer*
		Paramètres de seuil faible	1 à 100 % Valeurs par défaut pour la cartouche CE390A : <ul style="list-style-type: none"> • M601 = 8% • M602 = 11% • M603 = 20% Valeurs par défaut pour la cartouche CE390X : <ul style="list-style-type: none"> • M602 = 5% • M603 = 9%
	Kit de maintenance	Paramètres très bas	Arrêter Demander pour continuer Continuer*

Tableau 2-8 Menu Gestion des consommables (suite)

Niveau 1	Niveau 2	Niveau 3	Valeurs
		Paramètres de seuil faible	1 à 100 % Valeur par défaut = 10 %
Messages consommables	Message de niveau bas		Activé* Désactivé
	Jauge niveau		Activé* Désactivé
Réinitialiser consommables	Nouveau kit de maintenance		Non Oui

Menu Gestion des bacs

Pour l'afficher : Sur le panneau de commande de l'imprimante, appuyez sur le bouton Accueil , sélectionnez le menu **Administration**, puis le menu **Gestion des bacs**.

Dans le tableau ci-dessous, les astérisques (*) indiquent le réglage par défaut.


Tableau 2-9 Menu Gestion des bacs

Niveau 1	Valeurs
Uti. bac requis	Exclusivement* Première
Inv. alim. manuelle	Toujours* Sauf si chargé
Invite format/type	Affichage* Ne pas afficher
Utiliser autre bac	Activé* Désactivé
Mode à en-tête alternatif	Désactivé* Activé
Pages RV blanches	Auto* Oui
Modèle bac 2	Bac standard Bac personnalisé

Tableau 2-9 Menu Gestion des bacs (suite)

Niveau 1	Valeurs
Rotation de l'image	Standard
	Autre
A4/Lettre priori.	Oui*
	Non

Menu Paramètres d'agrafeuse/réceptacle


Pour l'afficher : Sur le panneau de commande de l'imprimante, appuyez sur le bouton Accueil , sélectionnez le menu **Administration**, puis le menu **Paramètres d'agrafeuse/réceptacle**.

Dans le tableau ci-dessous, les astérisques (*) indiquent le réglage par défaut.

Tableau 2-10 Menu Paramètres d'agrafeuse/réceptacle

Niveau 1	Valeurs
Agrafage	Aucun*
	En haut à gauche ou à droite
	En haut à gauche
	En haut à droite
Niveau des agrafes très bas	Continuer*
	Arrêter

Menu Paramètres de la messagerie électronique Multi-Bac


Pour l'afficher : Sur le panneau de commande de l'imprimante, appuyez sur le bouton Accueil , sélectionnez le menu **Administration**, puis le menu **Paramètres de la messagerie électronique Multi-Bac**.

Dans le tableau ci-dessous, les astérisques (*) indiquent le réglage par défaut.

Tableau 2-11 Menu Paramètres de la messagerie électronique Multi-Bac

Niveau 1	Valeurs
Mode de fonctionnement	Trieuse*
	Module d'empilement
	Séparateur de tâches
	Classeur

Menu Paramètres réseau

Pour l'afficher : Sur le panneau de commande de l'imprimante, appuyez sur le bouton Accueil , sélectionnez le menu **Administration**, puis le menu **Paramètres réseau**.

Dans le tableau ci-dessous, les astérisques (*) indiquent le réglage par défaut.

Tableau 2-12 Menu Paramètres réseau

Niveau 1	Valeurs
Délai E/S	Plage : 5 à 300 s Valeur par défaut = 15
Menu Jetdirect	Pour des informations plus détaillées, consultez le tableau ci-dessous.

Tableau 2-13 Menu Jetdirect

Niveau 1	Niveau 2	Niveau 3	Niveau 4	Valeurs
Informations	Imprimer page de sécurité			Oui Non*
TCP/IP	Activer			Activé* Désactivé
	Nom de l'hôte			
	Paramètres IPV4	Méthode de configuration		Bootp DHCP* IP auto Manuelle
		Paramètres manuels	Adresse IP	Entrez l'adresse.
			Masque de sous-réseau	Entrez l'adresse.
			Passerelle par défaut	Entrez l'adresse.
		IP par défaut		IP auto* Hérité
		Version DHCP		Non* Oui

REMARQUE : Ce menu est disponible si vous sélectionnez l'option **Manuelle** dans le menu **Méthode de configuration**.

Tableau 2-13 Menu Jetdirect (suite)

Niveau 1	Niveau 2	Niveau 3	Niveau 4	Valeurs
		Renouvellement DHCP		Non* Oui
		DNS principal		
		DNS secondaire		
	Paramètres IPV6	Activer		Désactivé Activé*
		Adresse	Paramètres manuels	Activer Adresse
		Stratégie DHCPv6		Routeur spécifié Routeur non disponible* Toujours
		DNS principal		
		DNS secondaire		
	Serveur proxy			
	Port proxy			
	Délai d'inactivité			
Sécurité	Web sécurisé			HTTPS obligatoire* HTTPS facultatif
	IPSEC			Conserver Désactiver*
	802.1X			Réinitialiser Conserver*
	Réinitialiser les paramètres de sécurité			Oui Non*
Diagnostics	Tests intégrés	TEST MAT RÉS LAN		Oui Non*
		Test HTTP		Oui Non*
		Test SNMP		Oui Non*


Tableau 2-13 Menu Jetdirect (suite)

Niveau 1	Niveau 2	Niveau 3	Niveau 4	Valeurs
		Test du chemin des données		Oui Non*
		Sélectionner tous les tests		Oui Non*
		Heure d'exécution [H]		Plage : 1 à 60 heures Valeur par défaut = 1 heure
		Exécuter		Non* Oui
	Page du test de ping	Type de destination		IPV4 IPV6
		IPv4 de destination		
		IPv6 de destination		
		Taille du paquet		
		Temporisation		
		Nombre		
		Résultats d'impression	Oui Non	
		Exécuter	Oui Non	
	Résultats de ping	Paquets envoyés		
		Paquets reçus		
		Pourcentage perdu		
		RTT minimal		
		RTT maximal		
		RTT moyen		
		Ping en cours	Oui Non	

Tableau 2-13 Menu Jetdirect (suite)

Niveau 1	Niveau 2	Niveau 3	Niveau 4	Valeurs
		Actualiser	Oui Non	
Vit. liai.				Auto* 10T Semi 10T Intégral 100TX Semi 100TX Intégral 1000T Intégral

Menu Dépannage

Pour l'afficher : Sur le panneau de commande de l'imprimante, appuyez sur le bouton Accueil , sélectionnez le menu **Administration**, puis le menu **Dépannage**.


Dans le tableau ci-dessous, les astérisques (*) indiquent le réglage par défaut.

Tableau 2-14 Menu de dépannage

Niveau 1	Niveau 2	Niveau 3	Valeurs
Imprimer journal des événements			
Affichage du journal des événements			
Imprimer une page du circuit papier			
Pages Qualité d'impression	Imprimer page test fusion		
Tests de diagnostic	Capteurs circuit papier	Sélectionnez des capteurs dans la liste.	
	Test du circuit du papier	Impression de la page test	
		Source	Sélectionnez un bac dans la liste.
		Destination	Liste de bacs disponibles à sélectionner.
		Recto verso	Désactivé* Activé
		Copies	1* 10 50 100 500
		Empilage	Désactivé Activé
	Test du capteur manuel		
	Test du capteur du bac d'alimentation/bac de sortie manuel		
	Test composant		
	Test Impression/Arrêt	Plage : 0 à 60 000	

Menu maintenance du périphérique

Menu Backup/Restore (Sauvegarder/Restaurer)


Pour l'afficher : Sur le panneau de commande de l'imprimante, appuyez sur le bouton Accueil , sélectionnez le menu **Maintenance du périphérique**, puis le menu **Backup/Restore (Sauvegarder/Restaurer)**.

Dans le tableau ci-dessous, les astérisques (*) indiquent le réglage par défaut.

Tableau 2-15 Menu Backup/Restore (Sauvegarder/Restaurer)

Niveau 1	Niveau 2	Niveau 3	Valeurs
Sauvegarder des données	Sauvegardes programmées	Activer la programmation	Entrez une heure.
		Jours entre	Entrez un nombre de jours.
	Sauvegarder maintenant		
	Sauvegarde du dernier export		
Restaurer les données			Insérez le lecteur USB qui contient le fichier de sauvegarde.

Menu Calibrate/Cleaning (Etalonner/nettoyage)


Pour l'afficher : Sur le panneau de commande de l'imprimante, appuyez sur le bouton Accueil , sélectionnez le menu **Maintenance du périphérique**, puis le menu **Calibrate/Cleaning (Etalonner/nettoyage)**.

Dans le tableau ci-dessous, les astérisques (*) indiquent le réglage par défaut.

Tableau 2-16 Menu Calibrate/Cleaning (Etalonner/nettoyage)

Niveau 1	Niveau 2	Valeurs
Paramètres de nettoyage	Nettoyage automatique	Désactivé*
		Activé
	Fréquence de nettoyage	Dans la liste, sélectionnez le nombre de pages auquel vous désirez lancer le nettoyage automatique de l'imprimante.
	Format de nettoyage	Lettre
		A4
Imprimer la page de nettoyage		

Menu Mise à niveau du micrologiciel USB

Pour l'afficher : Sur le panneau de commande de l'imprimante, appuyez sur le bouton Accueil , sélectionnez le menu **Maintenance du périphérique**, puis le menu **Mise à niveau du micrologiciel USB**.

Insérez dans le port USB le périphérique de stockage USB sur lequel figure la mise à niveau du micrologiciel, puis suivez les instructions à l'écran.

Menu Service

Pour l'afficher : Sur le panneau de commande de l'imprimante, appuyez sur le bouton Accueil , sélectionnez le menu **Maintenance du périphérique**, puis le menu **Service**.

Le menu **Service** est verrouillé. Un code PIN est nécessaire pour y accéder. Ce menu a été conçu pour le personnel autorisé uniquement.

3 Logiciels pour Windows

- [Systèmes d'exploitation et pilotes d'imprimante pris en charge](#)
- [Sélectionnez le pilote d'impression correct pour Windows](#)
- [Modification des paramètres d'impression pour Windows](#)
- [Suppression du pilote d'imprimante de Windows](#)
- [Utilitaires pris en charge sous Windows](#)
- [Logiciel pour les autres systèmes d'exploitation](#)


Systèmes d'exploitation et pilotes d'imprimante pris en charge

Le produit est compatible avec les systèmes d'exploitation Windows suivants :

- Windows XP (32 bits et 64 bits)
- Windows Server 2008 (32 bits et 64 bits)
- Windows Vista (32 bits et 64 bits)
- Windows 7 (32 bits et 64 bits)

Le programme d'installation sur le CD du logiciel fourni avec le produit prend en charge les systèmes d'exploitation Windows suivants :

- Windows XP Service Pack 2 ou supérieur (32 bits)
- Windows Server 2008 (32 bits et 64 bits)
- Windows Server 2008 R2 (64 bits)
- Windows Vista (32 bits et 64 bits)
- Windows 7, Starter Edition inclus (32 bits et 64 bits)

 **REMARQUE :** Vous pouvez également installer le logiciel sur les systèmes d'exploitation Windows XP 64 bits et Windows Server 2003 64 bits grâce à la fonction de Windows Ajout d'imprimante.

Le produit prend en charge les pilotes d'imprimante Windows suivants :

- HP PCL 6 (pilote d'imprimante par défaut)
- Pilote d'impression universel avec émulation PostScript HP (HP UPD PS)
- Pilote d'impression universel HP PCL 5 (HP UPD PCL 5)
- Pilote HP Universal Print Driver PCL 6 (HP UPD PCL 6)

Les pilotes de l'imprimante incluent une aide en ligne qui fournit des instructions sur les tâches d'impression courantes et décrit les boutons, les cases à cocher et les listes déroulantes disponibles.

 **REMARQUE :** Pour plus d'informations sur l'UPD, rendez-vous à l'adresse www.hp.com/go/upd.

Sélectionnez le pilote d'impression correct pour Windows

Les pilotes d'imprimante vous donnent accès aux fonctions du produit et permettent à l'ordinateur de communiquer avec le produit (via un langage d'imprimante). Les pilotes d'impression suivants sont disponibles à l'adresse www.hp.com/go/lj600Series_software.

Pilote HP PCL 6	<ul style="list-style-type: none">• Pilote d'impression par défaut. Ce pilote est installé automatiquement si vous n'en avez pas choisi d'autre.• Recommandé pour tous les environnements Windows• Offre la vitesse la plus rapide, la meilleure qualité d'impression et la meilleure prise en charge de fonctions pour la plupart des utilisateurs• Conçu pour être conforme avec l'interface Windows Graphic Device Interface (GDI) afin d'offrir la vitesse la plus rapide sur les environnements Windows• Peut ne pas être entièrement compatible avec les logiciels tiers ou personnalisés basés sur PCL 5
Pilote HP UPD PS	<ul style="list-style-type: none">• Recommandé pour les impressions avec les logiciels Adobe® et autres logiciels qui présentent un très grand nombre d'objets graphiques• Offre la prise en charge de l'impression liée aux besoins d'émulation postscript ou de la police flash postscript.
Pilote HP UPD PCL 5	<ul style="list-style-type: none">• Recommandé pour les impressions de bureau sous Windows• Compatible avec les anciennes versions PCL et les anciens produits HP LaserJet• La meilleure option d'impression à partir de logiciels tiers ou personnalisés• La meilleure option pour une utilisation dans des environnements mixtes, qui exigent que le produit soit défini sur PCL 5 (UNIX, Linux, ordinateur central)• Conçu pour être utilisé sous Windows en entreprise. Inclut un seul pilote pour une utilisation avec plusieurs modèles d'imprimante.• A utiliser de préférence pour des impressions sur plusieurs modèles d'imprimante depuis un ordinateur portable Windows
HP UPD PCL 6	<ul style="list-style-type: none">• Recommandé pour l'impression sur tous les environnements Windows.• Pour assurer la meilleure vitesse et qualité d'impression et pour prendre en charge les fonctions de l'imprimante pour la plupart des utilisateurs.• Développé pour s'aligner avec l'interface GDI (Graphic Device Interface) Windows pour la meilleure vitesse sur les environnements Windows.• Peut ne pas être entièrement compatible avec les logiciels tiers ou personnalisés basés sur PCL 5

HP Universal Print Driver (UPD)

Le pilote HP Universal Print Driver (UPD) pour Windows est un pilote qui vous donne un accès virtuel instantané à tous les produits HP LaserJet, où que vous soyez, sans avoir à télécharger différents pilotes. Basé sur la technologie éprouvée HP de pilote d'imprimante, il a été testé de manière systématique et utilisé avec de nombreux logiciels. C'est une solution puissante, aux performances constantes sur le long terme.

Le pilote HP UPD communique directement avec chaque produit HP, rassemble les informations de configuration, puis personnalise l'interface utilisateur pour dévoiler les fonctions uniques de chaque produit. Il active automatiquement les fonctions disponibles pour le produit, comme l'impression recto verso ou l'agrafage, de sorte que vous n'avez pas à le faire manuellement.

Pour plus d'informations, rendez-vous à l'adresse www.hp.com/go/upd.

Modes d'installation du pilote UPD

Mode classique

- Utilisez ce mode si vous installez le pilote sur un seul ordinateur à partir d'un CD.
- S'il est installé à partir du CD fourni avec le produit, le pilote UPD fonctionne comme tout pilote d'imprimante traditionnel. Il fonctionne avec un produit spécifique.
- Si vous utilisez ce mode, vous devez installer le pilote UPD pour chaque ordinateur et pour chaque produit.

Mode dynamique

- Pour utiliser ce mode, téléchargez le pilote UPD sur Internet. Rendez-vous à l'adresse www.hp.com/go/upd.
 - Grâce au mode dynamique, vous pouvez n'utiliser qu'une seule installation du pilote, ce qui vous permet d'imprimer n'importe où depuis tout produit HP.
 - Utilisez ce mode si vous installez le pilote UPD pour un groupe de travail.
-

Modification des paramètres d'impression pour Windows

Priorité des paramètres d'impression

Les modifications de paramètres d'impression se voient attribuées un ordre de priorité en fonction de leur emplacement :



REMARQUE : Les noms de commande et de boîte de dialogue peuvent varier selon le logiciel.

- **Boîte de dialogue Mise en page :** Pour ouvrir cette boîte de dialogue, cliquez sur **Mise en page** ou sur une option similaire du menu **Fichier** du programme que vous utilisez. Les paramètres modifiés ici remplacent toutes les autres modifications.
- **Boîte de dialogue Imprimer :** Pour ouvrir cette boîte de dialogue, cliquez sur **Imprimer**, **Configuration de l'impression** ou sur une commande similaire dans le menu **Fichier** du programme dans lequel vous travaillez. Les paramètres modifiés dans la boîte de dialogue **Imprimer** sont de plus faible priorité et ne remplacent généralement pas les modifications effectuées dans la boîte de dialogue **Mise en page**.
- **Boîte de dialogue Propriétés de l'imprimante (pilote d'imprimante) :** Pour ouvrir le pilote d'imprimante, cliquez sur **Propriétés** dans la boîte de dialogue **Imprimer**. Les paramètres modifiés dans la boîte de dialogue **Propriétés de l'imprimante** ne remplacent généralement aucun des autres paramètres du logiciel d'impression. Dans cette boîte de dialogue, vous pouvez modifier la plupart des paramètres d'impression.
- **Paramètres par défaut du pilote d'imprimante :** Les paramètres par défaut du pilote d'imprimante spécifient les paramètres utilisés dans toutes les tâches d'impression, à moins que vous ne modifiez des paramètres dans la boîte de dialogue **Mise en page**, **Imprimer** ou **Propriétés de l'imprimante**.
- **Paramètres du panneau de commande de l'imprimante :** Les paramètres modifiés à partir du panneau de commande de l'imprimante ont une priorité inférieure aux modifications effectuées à tout autre emplacement.

Modification des paramètres de tâches d'impression jusqu'à la fermeture du logiciel

1. Dans le menu **Fichier** du logiciel, cliquez sur **Imprimer**.
2. Sélectionnez le pilote, puis cliquez sur **Propriétés** ou sur **Préférences**.

Les étapes peuvent être différentes ; cette procédure est classique.

Modification des paramètres par défaut de tâches d'impression

1. **Windows XP, Windows Server 2003 et Windows Server 2008 (vue par défaut du menu Démarrer)** : Cliquez sur **Démarrer**, puis sur **Imprimantes et télécopieurs**.

Windows XP, Windows Server 2003 et Windows Server 2008 (vue classique du menu Démarrer) : Cliquez sur **Démarrer**, sur **Paramètres**, puis sur **Imprimantes**.

Windows Vista : Cliquez sur **Démarrer**, sur **Panneau de configuration**, puis, dans le menu **Matériel et audio**, cliquez sur **Imprimantes**.

Windows 7 : Cliquez sur **Démarrer**, puis sur **Périphériques et imprimantes**.

2. Cliquez avec le bouton droit de la souris sur l'icône du pilote, puis sélectionnez **Préférences d'impression**.

Modification des paramètres de configuration du produit

1. **Windows XP, Windows Server 2003 et Windows Server 2008 (vue par défaut du menu Démarrer)** : Cliquez sur **Démarrer**, puis sur **Imprimantes et télécopieurs**.

Windows XP, Windows Server 2003 et Windows Server 2008 (vue classique du menu Démarrer) : Cliquez sur **Démarrer**, sur **Paramètres**, puis sur **Imprimantes**.

Windows Vista : Cliquez sur **Démarrer**, sur **Panneau de configuration**, puis, dans le menu **Matériel et audio**, cliquez sur **Imprimantes**.

Windows 7 : Cliquez sur **Démarrer**, puis sur **Périphériques et imprimantes**.

2. Cliquez avec le bouton droit de la souris sur l'icône du pilote, puis sélectionnez **Propriétés** ou **Propriétés de l'imprimante**.
3. Cliquez sur l'onglet **Paramètres du périphérique**.

Suppression du pilote d'imprimante de Windows

Windows XP

1. Cliquez sur **Démarrer**, sur **Panneau de configuration**, puis sur **Ajout/Suppression de programmes**.
2. Recherchez et sélectionnez le produit dans la liste.
3. Cliquez sur le bouton **Modifier/Supprimer** pour supprimer le logiciel.

Windows Vista

1. Cliquez sur **Démarrer**, sur **Panneau de configuration**, puis sur **Programmes et fonctionnalités**.
2. Recherchez et sélectionnez le produit dans la liste.
3. Sélectionnez l'option **Désinstaller/Modifier**.

Windows 7

1. Cliquez sur **Démarrer**, **Panneau de configuration**, puis, sous le titre **Programmes**, cliquez sur **Désinstaller un programme**.
2. Recherchez et sélectionnez le produit dans la liste.
3. Sélectionnez l'option **Désinstaller**.

Utilitaires pris en charge sous Windows

HP Web Jetadmin

HP Web Jetadmin est un logiciel simple de gestion de périphériques d'impression et d'imagerie qui permet d'optimiser l'utilisation des produits, de contrôler les coûts en matière d'impression couleur, de sécuriser les produits et de normaliser la gestion des consommables grâce aux possibilités de configuration à distance, de contrôle proactif, de dépannage lié à la sécurité et de rapports des produits d'impression et d'imagerie.

Pour télécharger une version à jour de la solution HP Web Jetadmin et obtenir la liste la plus récente des systèmes hôtes pris en charge, rendez-vous à l'adresse suivante : www.hp.com/go/webjetadmin.

Si HP Web Jetadmin est installé sur un serveur hôte, un client Windows peut accéder à cet outil via un navigateur Web compatible (tel que Microsoft® Internet Explorer).

Serveur Web intégré HP

Le produit est équipé du serveur Web intégré HP permettant d'accéder à des informations sur son activité et sur celles du réseau. Ces informations peuvent être affichées par un navigateur Web tel que Microsoft Internet Explorer, Netscape Navigator, Apple Safari ou Mozilla Firefox.

Le serveur Web intégré HP se trouve sur le produit. Il n'est pas chargé sur un serveur de réseau.

Le serveur Web intégré HP offre une interface avec le produit pouvant être utilisée par quiconque possédant un ordinateur connecté au réseau et un navigateur Web standard. Aucun logiciel particulier ne doit être installé ou configuré, mais votre ordinateur doit être doté d'un navigateur Web pris en charge. Pour accéder au serveur Web intégré HP, saisissez l'adresse IP du produit dans la barre d'adresse du navigateur. (Pour connaître l'adresse IP, imprimez une page de configuration. Pour de plus amples renseignements sur l'impression d'une page de configuration, reportez-vous à la section [Impression des pages d'information à la page 150](#).)

Pour des informations détaillées sur les caractéristiques et fonctionnalités du serveur Web intégré HP, reportez-vous à la section [Utilisation du serveur Web intégré HP à la page 151](#).

HP ePrint

With HP ePrint , you can print anywhere, anytime, from a mobile phone, laptop, or any other mobile device. HP ePrint works with any email-capable device. If you can e-mail, you can print to an HP ePrint-enabled product. For more details, go to www.hpeprintcenter.com.



REMARQUE : The product must be connected to a network and have Internet access to use HP ePrint.

HP est le protocole par défaut du produit. Utilisez cette procédure pour ajouter un lien.

1. Entrez l'adresse IP dans la ligne d'adresse d'un navigateur Web afin d'ouvrir le serveur Web intégré.
2. Cliquez sur l'onglet **Services Web**.
3. Select the option to enable Web Services.

Logiciel pour les autres systèmes d'exploitation

Système d'exploitation	Logiciel
UNIX	<p>Pour les réseaux HP-UX et Solaris, visitez le site www.hp.com/go/jetdirectunix_software pour installer des modèles de script utilisant le programme d'installation d'imprimante HP Jetdirect (HPPI) pour UNIX.</p> <p>Pour obtenir les derniers modèles de script, visitez le site www.hp.com/go/unixmodelscripts.</p>
Linux	<p>Pour plus d'informations, rendez-vous à l'adresse suivante : www.hplip.net.</p>
Périphériques SAP	<p>Pour les pilotes, rendez-vous à l'adresse suivante : www.hp.com/go/sap/drivers.</p> <p>Pour plus d'informations, accédez à l'adresse www.hp.com/go/sap/print.</p>

4 Utilisation du produit sous Mac


- [Logiciel pour Mac](#)
- [Tâches d'impression de base sous Windows](#)
- [Résolution des problèmes avec un Mac](#)

Logiciel pour Mac

Systèmes d'exploitation et pilotes d'imprimante pris en charge

Le produit est compatible avec les systèmes d'exploitation Macintosh suivants :

- Mac OS X 10.5 et 10.6

 **REMARQUE :** Pour Mac OS X 10.5 et versions ultérieures, les ordinateurs Mac équipés de processeurs PPC et Intel® Core™ sont pris en charge. Pour Mac OS X 10.6, les ordinateurs Mac équipés de processeurs PPC et Intel Core sont pris en charge.

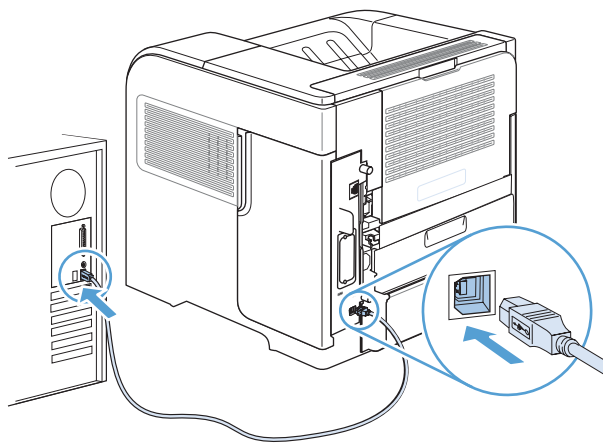
Le programme d'installation du logiciel HP LaserJet fournit des fichiers PPD (PostScript® Printer Description), PDE (Printer Dialog Extensions), ainsi que HP Utility à utiliser avec les ordinateurs Mac OS X. Les fichiers PPD et PDE de l'imprimante HP, associés aux pilotes d'imprimante Apple PostScript intégrés, dotent l'imprimante d'une fonctionnalité d'impression complète et donnent accès à des fonctions spécifiques à HP.


Installation du logiciel sur les systèmes d'exploitation Mac

Installation du logiciel sur des ordinateurs Mac connectés directement au produit

Ce produit prend en charge une connexion USB 2.0. Utilisez un câble USB de type A-à-B. HP recommande l'utilisation d'un câble ne mesurant pas plus de 2 m.


1. Raccordez le produit à l'ordinateur à l'aide du câble USB.




2. Installez le logiciel depuis le CD. Cliquez sur l'icône du produit et suivez les instructions à l'écran.
If you did not add a printer during the CD install process, continue with the next step.
3. Sur l'ordinateur, ouvrez le menu Pomme , cliquez sur le menu **Préférences système**, puis sur l'icône **Imprimer & Télécopier**.

4. Cliquez sur le plus (+) symbol in the lower left corner of the **Printer Names** column, select the product from the **Add Printer** window, and then make sure that the product driver is listed in the **Imprimer via** area.

5. Cliquez sur **Ajouter** pour créer une file d'attente de l'imprimante.

 **REMARQUE :** Pour Mac OS X 10.5 et 10.6, les options installées doivent être automatiquement configurées lors de la procédure d'installation.

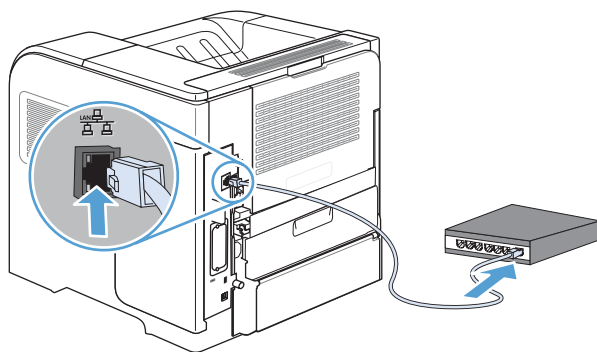
6. Imprimez une page de votre choix pour vous assurer que le logiciel est installé correctement.

 **REMARQUE :** En cas d'échec de l'installation, réinstallez le logiciel.


Installation du logiciel sur des ordinateurs Mac sur un réseau câblé

Configurer l'adresse IP

1. Reliez le produit au réseau à l'aide du câble réseau.



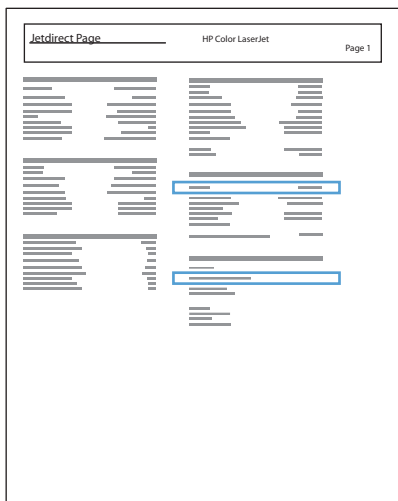
2. Patientez pendant 60 secondes avant de continuer. Durant ce laps de temps, le réseau reconnaît le produit et lui attribue une adresse IP ou un nom d'hôte.

3. Sur le panneau de commande du produit, appuyez sur le bouton Accueil .

4. Ouvrez les menus suivants :

- **Administration**
- **Rapports**
- **Pages de configuration/état**
- **Page de configuration**


5. Recherchez l'adresse IP sur la page Jetdirect intégré.



6. **IPv4** : si l'adresse IP est 0.0.0.0, 192.0.0.192 ou 169.254.x.x, vous devez la configurer manuellement. Dans le cas contraire, la configuration du réseau est terminée.

IPv6 : si l'adresse IP commence par « fe80: », le produit devrait être en mesure d'imprimer. Dans le cas contraire, vous devez configurer l'adresse IP manuellement.

Installer le logiciel

1. Installez le logiciel depuis le CD. Cliquez sur l'icône du produit et suivez les instructions à l'écran.
If you did not add a printer during the CD install process, continue with the next step.
2. Sur l'ordinateur, ouvrez le menu Pomme , cliquez sur le menu **Préférences système**, puis sur l'icône **Imprimer & Télécopier**.
3. Click the plus (+) symbol in the lower left corner of the **Printer Names** column.

Par défaut, Mac OS X utilise le logiciel Bonjour pour localiser le pilote et ajouter le produit dans le menu contextuel des imprimantes. Dans la plupart des cas, cette solution est celle qui fonctionne le mieux. Si Mac OS X ne trouve pas le pilote d'imprimante HP, un message d'erreur s'affiche. Réinstallez le logiciel.

Si vous souhaitez connecter votre produit sur un réseau étendu, vous devrez peut-être utiliser l'option Impression IP plutôt que le logiciel Bonjour pour effectuer la connexion. Suivez les étapes ci-dessous :

- a. From the **Add Printer** window, click the **Imprimante IP** button.
 - b. Dans la liste déroulante **Protocole**, sélectionnez l'option **HP Jetdirect-Socket**. Saisissez l'adresse IP ou le nom d'hôte du produit. Dans la liste déroulante **Imprimer via**, sélectionnez le modèle du produit si ce n'est pas encore fait.
4. Imprimez une page de votre choix pour vous assurer que le logiciel est installé correctement.

Remove the printer driver from Mac operating systems

Vous devez disposer des droits d'administrateur pour désinstaller le logiciel.

1. Ouvrez **Préférences système**.
2. Sélectionnez **Imprimantes et fax**.
3. Mettez le produit en surbrillance.
4. Cliquez sur le signe moins (-).
5. Supprimez la file d'attente d'impression si nécessaire.

Priorité des paramètres d'impression pour Mac

Les modifications de paramètres d'impression se voient attribuées un ordre de priorité en fonction de leur emplacement :



REMARQUE : Les noms de commande et de boîte de dialogue peuvent varier selon le logiciel.

- **Boîte de dialogue de mise en page** : Pour ouvrir cette boîte de dialogue, cliquez sur **Mise en page** ou sur une commande identique dans le menu **Fichier** de l'application dans laquelle vous travaillez. Il est possible que les paramètres modifiés dans cette boîte de dialogue remplacent les paramètres modifiés ailleurs.
- **Boîte de dialogue Imprimer** : Pour ouvrir cette boîte de dialogue, cliquez sur **Imprimer, Configuration de l'impression** ou sur une option similaire du menu **Fichier** du programme que vous utilisez. Les paramètres modifiés dans la boîte de dialogue **Imprimer** ont une priorité inférieure et ne remplacent *pas* les modifications effectuées dans la boîte de dialogue **Mise en page**.
- **Paramètres par défaut du pilote d'imprimante** : Les paramètres par défaut du pilote d'imprimante spécifient les paramètres utilisés dans toutes les tâches d'impression, à *moins que* vous ne modifiez des paramètres dans la boîte de dialogue **Mise en page, Imprimer** ou **Propriétés de l'imprimante**.
- **Paramètres du panneau de commande de l'imprimante** : Les paramètres modifiés à partir du panneau de commande de l'imprimante ont une priorité inférieure aux modifications effectuées à tout autre emplacement.

Modification des paramètres d'impression pour Mac

Modification des paramètres des tâches d'impression jusqu'à la fermeture du logiciel


1. Dans le menu **Fichier**, cliquez sur le bouton **Imprimer**.
2. Modifiez les paramètres souhaités dans les divers menus.

Modification des paramètres par défaut des tâches d'impression

1. Dans le menu **Fichier**, cliquez sur le bouton **Imprimer**.
2. Modifiez les paramètres souhaités dans les divers menus.
3. Dans le menu **Préréglages**, cliquez sur l'option **Enregistrer sous...** et saisissez un nom pour le préréglage.

Ces paramètres sont enregistrés dans le menu **Préréglages**. Pour utiliser les nouveaux paramètres, vous devez sélectionner l'option prédéfinie enregistrée à chaque fois que vous ouvrez un programme et imprimez.

Modification des paramètres de configuration du produit

1. Dans le menu Pomme , cliquez sur le menu **Préférences système**, puis sur l'icône **Imprimer & Télécopier**.
2. Sélectionnez le produit sur le côté gauche de la fenêtre.
3. Cliquez sur le bouton **Options & Consommables**.
4. Cliquez sur l'onglet **Pilote**.
5. Configurez les options installées.

Logiciel pour ordinateurs Mac

HP Utility pour Mac

Utilisez HP Utility pour configurer les fonctions du produit qui ne sont pas disponibles dans le pilote d'impression.

Vous pouvez utiliser HP Utility si votre produit utilise un câble USB ou est connecté à un réseau TCP/IP.

Ouverture de l'utilitaire d'imprimante HP

▲ Sur le Dock, cliquez sur **HP Utility**.

-ou-

Dans **Applications**, cliquez sur **Hewlett Packard**, puis sur **HP Utility**.

Caractéristiques de HP Utility

L'utilitaire HP se compose de pages que vous pouvez ouvrir en cliquant dans la liste **Paramètres de configuration**. Le tableau suivant décrit les tâches que vous pouvez exécuter à partir de ces pages. En haut de chaque page, cliquez sur le lien **Assistance HP** pour accéder à l'assistance technique, à la commande de consommables en ligne, à l'enregistrement en ligne et aux informations sur le recyclage et les retours.

Menu	Article	Description
Informations et assistance	Etat des consommables	Indique l'état des consommables du produit et contient des liens vers des sites de commande de consommables en ligne.
	Informations sur le périphérique	Affiche les informations concernant le produit sélectionné.
	Téléchargement de fichiers	Transfère les fichiers de l'ordinateur au produit.
	Téléchargement de polices	Transfère les fichiers de polices de l'ordinateur au produit.
	Mettre à jour micrologiciel	Transfère un fichier de mise à jour du micrologiciel vers le produit.
	Commandes	Envoie des caractères spéciaux ou des commandes d'impression au produit après la tâche d'impression.
Paramètres de l'imprimante	Configuration des bacs	Modifie les paramètres du bac par défaut.
	EconoMode et densité du toner	Changes toner density to use toner more economically
	Résolution	Sets the default print resolution for the product
	Périphériques de sortie	Manages settings for the optional output accessories
	Mode d'impression recto verso	Active le mode d'impression recto verso automatique.

Menu	Article	Description
	Tâches en mémoire	Gère les tâches d'impression stockées sur le disque dur du produit.
	Alertes par courriel	Configure le produit pour envoyer des notifications de certains événements par courriel.
	Paramètres réseau	Configure les paramètres réseau, tels que les paramètres IPv4 et IPv6.
	Gestion des consommables	Configure le comportement du produit lorsque les consommables approchent de la fin de leur durée de vie restante estimée.
	Protection des ports de connexion directe	Désactive l'impression via ports USB ou ports parallèles.
	Paramètres supplémentaires	Donne accès au serveur Web intégré HP.

Utilitaires pris en charge pour Mac

Serveur Web intégré HP

Le produit est équipé du serveur Web intégré HP permettant d'accéder à des informations sur les activités de l'imprimante et du réseau. Accédez au serveur Web intégré HP depuis l'utilitaire HP. Ouvrez le menu **Paramètres de l'imprimante**, puis sélectionnez l'option **Paramètres supplémentaires**.

Vous avez également la possibilité d'ouvrir le serveur Web intégré HP à partir du pilote d'impression.

1. Select the page icon in the left side of the Safari toolbar.
2. Cliquez sur la case X.
3. In the list of printers, double-click this product. Le serveur Web intégré HP s'ouvre.

HP ePrint

With HP ePrint , you can print anywhere, anytime, from a mobile phone, laptop, or any other mobile device. HP ePrint works with any email-capable device. If you can e-mail, you can print to an HP ePrint-enabled product. For more details, go to www.hpeprintcenter.com.



REMARQUE : The product must be connected to a network and have Internet access to use HP ePrint.

HP est le protocole par défaut du produit. Utilisez cette procédure pour ajouter un lien.

1. Entrez l'adresse IP dans la ligne d'adresse d'un navigateur Web afin d'ouvrir le serveur Web intégré.
2. Cliquez sur l'onglet **Services Web**.
3. Select the option to enable Web Services.

AirPrint

Direct printing using Apple's AirPrint is supported for iOS 4,2 or later. Use AirPrint to print directly to the product from an iPad (iOS 4,2), iPhone (3GS or later), or iPod touch (third generation or later) in the following applications:

- mail (Courrier)
- Photos
- Safari
- sélectionnez 1 ou 2.

To use AirPrint, the product must be connected to a network. For more information about using AirPrint and about which HP products are compatible with AirPrint, go to www.hp.com/go/airprint.



REMARQUE : You might need to upgrade the product firmware to use AirPrint. Visitez le site Web www.hp.com/go/lj600Series_firmware.

Tâches d'impression de base sous Windows

Annulation d'une tâche d'impression sous Mac

1. Si la tâche d'impression est en cours, suivez la procédure suivante pour l'annuler :
 - a. Appuyez sur le bouton Arrêter ⌘ du panneau de commande.
 - b. Le produit vous invite à confirmer la suppression. Appuyez sur le bouton OK.
2. Vous pouvez également annuler une tâche d'impression à partir d'un logiciel ou d'une file d'attente d'impression.
 - **Logiciel** : Généralement, une boîte de dialogue apparaît brièvement sur l'écran de l'ordinateur. Elle permet d'annuler la tâche d'impression.
 - **File d'attente Mac** : ouvrez la file d'impression en double-cliquant sur l'icône du produit sur le Dock. Sélectionnez la tâche d'impression et cliquez sur **Supprimer**.

Modification du format et du type de papier sous Mac

1. Dans le menu **Fichier** du logiciel, cliquez sur l'option **Imprimer**.
2. Dans le menu **Copies & Pages**, cliquez sur le bouton **Mise en page**.
3. Sélectionnez un format dans la liste déroulante **Format de papier**, puis cliquez sur le bouton **OK**.
4. Ouvrez le menu **Finition**.
5. Sélectionnez un type dans la liste déroulante **Type de support**.
6. Cliquez sur le bouton **Imprimer**.

Redimensionnement de documents ou impression sur un format de papier personnalisé sous Mac

Mac OS X 10.5 et 10.6	<ol style="list-style-type: none">1. Dans le menu Fichier, cliquez sur l'option Imprimer.2. Cliquez sur le bouton Mise en page.3. Sélectionnez le produit, puis sélectionnez les paramètres appropriés pour les options Format de papier et Orientation.
Utilisez l'une des méthodes suivantes	<ol style="list-style-type: none">1. Dans le menu Fichier, cliquez sur l'option Imprimer.2. Ouvrez le menu Gestion du papier.3. Dans la partie Format de papier cible, cliquez sur la boîte Mettre à l'échelle du format de papier et sélectionnez le format dans la liste déroulante.

Création et utilisation de préréglages sous Mac

Utilisez les préréglages d'impression pour enregistrer les paramètres actuels du pilote d'imprimante, en vue d'une utilisation ultérieure.

Création d'un préréglage d'impression

1. Dans le menu **Fichier**, cliquez sur l'option **Imprimer**.
2. Sélectionnez le pilote.
3. Sélectionnez les paramètres d'impression que vous souhaitez enregistrer afin de les réutiliser.
4. Dans le menu **Préréglages**, cliquez sur l'option **Enregistrer sous...** et saisissez un nom pour le préréglage.
5. Cliquez sur le bouton **OK**.

Utilisation de préréglages d'impression

1. Dans le menu **Fichier**, cliquez sur l'option **Imprimer**.
2. Sélectionnez le pilote.
3. Dans le menu **Préréglages**, sélectionnez le préréglage d'impression.



REMARQUE : Pour utiliser les paramètres par défaut du pilote d'impression, sélectionnez l'option **standard**.

Impression d'une couverture sous Mac

1. Dans le menu **Fichier**, cliquez sur l'option **Imprimer**.
2. Sélectionnez le pilote.
3. Ouvrez le menu **Page de couverture** et sélectionnez l'emplacement où vous souhaitez imprimer la page de couverture. Cliquez sur le bouton **Avant le document** ou sur le bouton **Après le document**.
4. Dans le menu **Type de page de couverture**, sélectionnez le message que vous souhaitez imprimer sur la page de couverture.



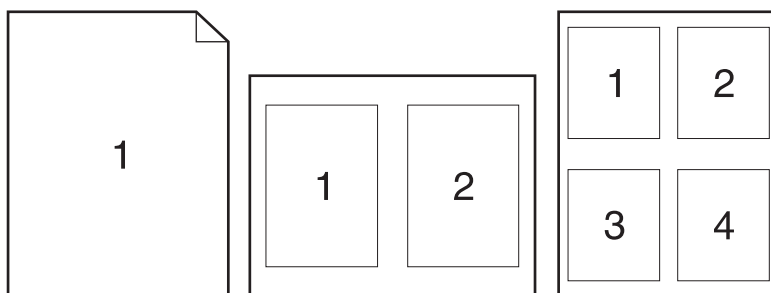
REMARQUE : Pour imprimer une page de couverture vierge, sélectionnez l'option **standard** dans le menu **Type de page de couverture**.

Utilisation de filigranes sous Mac

1. Dans le menu **Fichier**, cliquez sur l'option **Imprimer**.
2. Ouvrez le menu **Filigranes**.
3. Dans le menu **Mode**, sélectionnez le type de filigranes à utiliser. Sélectionnez l'option **Filigrane** afin d'imprimer un message semi-transparent. Sélectionnez l'option **Superposition** afin d'imprimer un message non transparent.

4. Dans le menu **Pages**, sélectionnez si vous souhaitez imprimer le filigrane sur toutes les pages ou uniquement sur la première page.
5. Dans le menu **Texte**, sélectionnez l'un des messages standard ou sélectionnez l'option **Personnalisé** et saisissez un nouveau message dans la boîte.
6. Sélectionnez les options appropriées pour les paramètres restants.

Impression de plusieurs pages sur une même feuille de papier sous Mac



1. Dans le menu **Fichier**, cliquez sur l'option **Imprimer**.
2. Sélectionnez le pilote.
3. Ouvrez le menu **Mise en page**.
4. Dans le menu **Pages par feuille**, sélectionnez le nombre de pages que vous souhaitez imprimer sur chaque feuille (1, 2, 4, 6, 9 ou 16).
5. Dans la partie **Orientation de la mise en page**, sélectionnez l'ordre et le positionnement des pages sur la feuille.
6. Dans le menu **Bordures :**, sélectionnez le type de bordure à imprimer autour de chaque page sur la feuille.

Impression sur les deux faces de la feuille (impression recto verso) sous Mac

1. Insérez suffisamment de papier dans l'un des bacs.
2. Dans le menu **Fichier**, cliquez sur l'option **Imprimer**.
3. Ouvrez le menu **Mise en page**.
4. Dans le menu **Recto verso**, sélectionnez une option de reliure.

Stockage des tâches sous Mac

Vous avez la possibilité de stocker des tâches sur le produit de façon à pouvoir les imprimer à tout moment. Vous pouvez décider de partager ou non les tâches en mémoire avec d'autres utilisateurs.

1. Dans le menu **Fichier**, cliquez sur l'option **Imprimer**.
2. Ouvrez le menu **Stockage des tâches**.
3. Dans la liste déroulante **Mode de stockage des tâches**, sélectionnez le type de tâche en mémoire.
 - **Epreuve et impression** : cette fonction permet d'imprimer et de valider une copie d'une tâche avant d'imprimer d'autres copies.
 - **Tâche personnelle** : lorsque vous envoyez une tâche au produit, elle n'apparaît qu'au moment où vous le demandez sur le panneau de commande du produit. Si vous attribuez un code d'identification personnel (PIN) à la tâche, vous devez indiquer le PIN requis sur le panneau de configuration.
 - **Copie rapide** : si le disque dur en option est installé sur le produit, vous pouvez imprimer le nombre de copies requises d'une tâche, puis y mettre l'une d'entre elles en mémoire. Cela permet d'imprimer des copies supplémentaires plus tard.
 - **Tâche stockée** : si le disque dur en option est installé sur le produit, vous pouvez y mettre une tâche d'impression en mémoire (un formulaire pour le personnel, une feuille de présence ou un calendrier) et autoriser les autres utilisateurs à l'imprimer à tout moment. Vous pouvez également protéger des tâches en mémoire par PIN.
4. Pour utiliser un nom d'utilisateur ou un nom de tâche personnalisés, cliquez sur le bouton **Personnalisé**, puis saisissez le nom d'utilisateur ou le nom de la tâche.

Si une autre tâche en mémoire porte déjà ce nom, sélectionnez l'option à utiliser.

Utiliser nom de la tâche + (1 - 99) Ajoutez un numéro unique à la fin du nom de la tâche.

Remplacer fichier existant Ecrasez la tâche stockée existante avec la nouvelle tâche.

5. Si vous avez sélectionné l'option **Tâche stockée** ou **Tâche personnelle** lors de l'étape 3, vous pouvez protéger la tâche à l'aide d'un numéro PIN. Saisissez un numéro de 4 chiffres dans le champ **Utiliser PIN pour imprimer**. Lorsque d'autres utilisateurs tenteront d'imprimer cette tâche, le produit les invitera à saisir ce numéro PIN.

Résolution des problèmes avec un Mac

Reportez-vous à la section [Résolution des problèmes logiciels sous Mac à la page 214](#).

5 Connexion du produit avec Windows

- [Partage de l'imprimante : avertissement](#)
- [Connexion par USB](#)
- [Connexion à un réseau avec Windows](#)

Partage de l'imprimante : avertissement

HP ne prend pas en charge les réseaux peer-to-peer car cette fonction est une fonction des systèmes d'exploitation Microsoft et non des pilotes d'imprimante HP. Reportez-vous au site Web de Microsoft : www.microsoft.com.

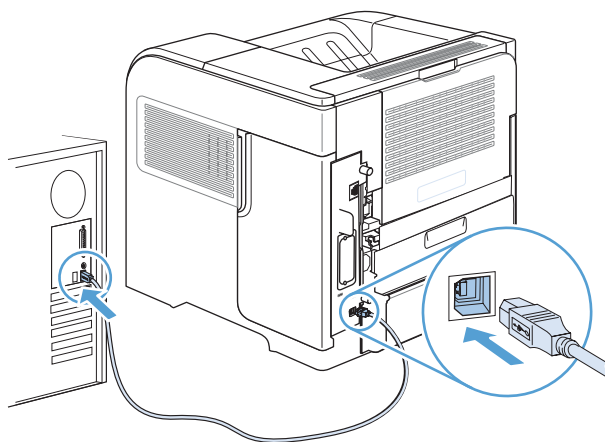
Connexion par USB

Ce produit prend en charge une connexion USB 2.0. Utilisez un câble USB de type A-à-B. HP recommande l'utilisation d'un câble ne mesurant pas plus de 2 m.

ATTENTION : Ne connectez pas le câble USB avant que le logiciel d'installation ne vous le demande.

Installation du CD

1. Fermez tous les programmes ouverts sur l'ordinateur.
2. Installez le logiciel à partir du CD et suivez les instructions à l'écran.
3. Lorsque vous y êtes invité, sélectionnez l'option **Connecter directement à cet ordinateur à l'aide d'un câble USB**, puis cliquez sur le bouton **Suivant**.
4. Lorsque le logiciel vous le demande, connectez le câble USB au produit et à l'ordinateur.




5. À la fin de l'installation, cliquez sur le bouton **Terminer** ou sur le bouton **Options supp.** pour installer un autre logiciel.
6. Sur l'écran **Options supp.**, choisissez d'installer d'autres logiciels ou cliquez sur le bouton **Quitter**.
7. Imprimez une page de votre choix pour vous assurer que le logiciel est installé correctement.

REMARQUE : En cas d'échec de l'installation, réinstallez le logiciel.

Connexion à un réseau avec Windows

Vous pouvez configurer les paramètres réseau à partir du panneau de commande, du serveur Web intégré HP ou, pour la plupart des réseaux, du logiciel HP Web Jetadmin.

 **REMARQUE :** Le logiciel HP Web Jetadmin n'est pas pris en charge par les systèmes d'exploitation Mac OS X.

Pour obtenir la liste exhaustive des réseaux pris en charge ainsi que des instructions sur la configuration des paramètres de réseau à partir du logiciel, reportez-vous au manuel *HP Jetdirect Embedded Print Server Administrator's Guide*. Le guide est fourni avec les produits équipés d'un serveur d'impression intégré HP Jetdirect.

Protocoles réseau pris en charge

Tableau 5-1 Protocoles réseau pris en charge

Type de réseau	Protocoles pris en charge
Réseaux TCP/IP IPv4 et IPv6	<ul style="list-style-type: none">• Bonjour• Simple Network Management Protocol (SNMP) v1, v2, et v3• Hyper Text Transfer Protocol (HTTP)• Secure HTTP (HTTPS)• File Transfer Protocol (FTP)• Port 9100• Line printer daemon (LPD)• Internet Printing Protocol (IPP)• IPP sécurisé• Web Services Dynamic Discovery (WS Discovery)• IPsec/Firewall
Réseaux TCP/IP IPv4 uniquement	<ul style="list-style-type: none">• IP auto• Service Location Protocol (SLP)• Trivial File Transfer Protocol (TFTP)• Telnet• Internet Group Management Protocol (IGMP) v2• Bootstrap Protocol (BOOTP)/DHCP• Windows Internet Name Service (WINS)• IP Direct Mode• WS Print

Tableau 5-1 Protocoles réseau pris en charge (suite)

Type de réseau	Protocoles pris en charge
Réseaux TCP/IP IPv6 uniquement	<ul style="list-style-type: none">• Dynamic Host Configuration Protocol (DHCP) v6• Multicast Listener Discovery Protocol (MLD) v1• Internet Control Message Protocol (ICMP) v6
Autres protocoles réseau pris en charge	<ul style="list-style-type: none">• Internetwork Packet Exchange/Sequenced Packet Exchange (IPX/SPX)• AppleTalk• NetWare Directory Services (NDS)• Bindery• Novell Distributed Print Services (NDPS)• iPrint

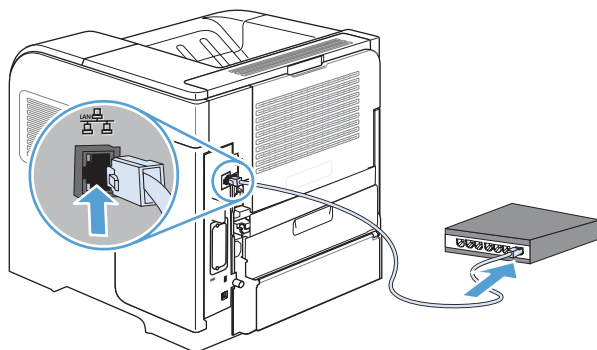
Tableau 5-2 Fonctions de sécurité avancées pour gestion du réseau

Nom du service	Description
IPsec/Pare-feu	Offre une sécurité de la couche de réseau sur des réseaux IPv4 et IPv6. Un pare-feu permet un contrôle simple du trafic IP. IPsec offre une protection supplémentaire grâce aux protocoles d'authentification et de chiffrement.
Kerberos	Vous permet d'échanger des informations privées au sein d'un réseau ouvert grâce à l'attribution de clés uniques, appelées tickets, à chaque utilisateur se connectant au réseau. Le ticket est incorporé aux messages afin d'identifier l'expéditeur.
SNMP V3	Utilise un modèle de sécurité basé sur l'utilisateur pour SNMP V3, permettant l'authentification des utilisateurs et garantissant la confidentialité des données grâce à leur chiffrement.
SSL/TLS	Vous permet de transmettre des documents privés via Internet et garantit la confidentialité et l'intégrité des données entre les applications client et serveur.
Configuration de lot IPsec	Offre une sécurité de la couche de réseau grâce au simple contrôle du trafic IP, depuis et vers le produit. Ce protocole offre les avantages du chiffrement et de l'authentification et permet d'effectuer des configurations multiples.

Installation du produit sur un réseau câblé avec Windows

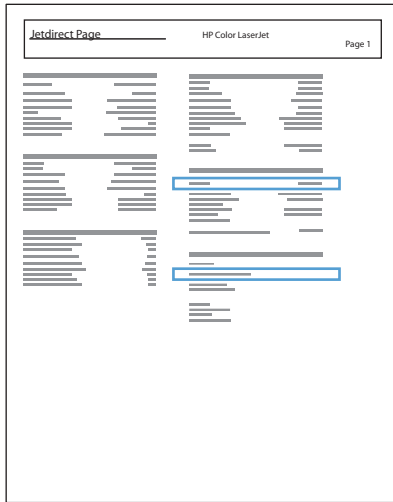
Configurer l'adresse IP

1. Reliez le produit au réseau à l'aide du câble réseau.



2. Patientez pendant 60 secondes avant de continuer. Durant ce laps de temps, le réseau reconnaît le produit et lui attribue une adresse IP ou un nom d'hôte.
3. Sur le panneau de commande du produit, appuyez sur le bouton Accueil 🏠.
4. Ouvrez les menus suivants :
 - **Administration**
 - **Rapports**
 - **Pages de configuration/état**
 - **Page de configuration**

5. Recherchez l'adresse IP sur la page Jetdirect intégré.



6. **IPv4** : si l'adresse IP est 0.0.0.0, 192.0.0.192 ou 169.254.x.x, vous devez la configurer manuellement. Dans le cas contraire, la configuration du réseau est terminée.

IPv6 : si l'adresse IP commence par « fe80: », le produit devrait être en mesure d'imprimer. Dans le cas contraire, vous devez configurer l'adresse IP manuellement.

Installation du logiciel

1. Fermez tous les programmes ouverts sur l'ordinateur.
2. Installez le logiciel depuis le CD.
3. Suivez les instructions à l'écran.
4. Lorsque vous y êtes invité, sélectionnez l'option **Connecter via un réseau câblé**.
5. Dans la liste des imprimantes disponibles, sélectionnez celle qui a l'adresse IP appropriée.
6. À la fin de l'installation, cliquez sur le bouton **Terminer** ou sur le bouton **Options supp.** pour installer un autre logiciel.
7. Imprimez une page de votre choix pour vous assurer que le logiciel est installé correctement.

Configurer les paramètres de réseau avec Windows

Affichage ou modification des paramètres réseau


Utilisez le serveur Web intégré pour afficher ou modifier les paramètres de configuration IP.

1. Imprimez une page de configuration puis recherchez l'adresse IP.
 - Si vous utilisez IPv4, l'adresse IP ne contient que des chiffres. Elle se présente sous le format suivant :
`xxx . xxx . xxx . xxx`
 - Si vous utilisez IPv6, l'adresse IP est une combinaison hexadécimale de caractères et de chiffres. Son format se présente sous la forme :
`xxxx : : xxxx : xxxx : xxxx : xxxx`
2. Pour ouvrir le serveur Web intégré, saisissez l'adresse IP dans la barre d'adresse du navigateur Web.
3. Cliquez sur l'onglet **Réseau** pour obtenir les informations sur le réseau. Vous pouvez modifier les paramètres en fonction de vos besoins.

Définition ou modification du mot de passe réseau

Utilisez le serveur Web intégré pour définir un mot de passe réseau ou modifier un mot de passe existant.


1. Ouvrez le serveur Web intégré, cliquez sur l'onglet **Réseau**, puis sur le lien **Sécurité**.

 **REMARQUE :** Si un mot de passe a déjà été défini, vous êtes invité à le taper. Tapez le mot de passe, puis cliquez sur le bouton **Appliquer**.

2. Saisissez le nouveau mot de passe dans les zones **Nouveau mot de passe** et **Vérifier le mot de passe**.
3. Au bas de la fenêtre, cliquez sur le bouton **Appliquer** pour enregistrer le mot de passe.


Configuration manuelle des paramètres IPv4 TCP/IP via le panneau de commande

Utilisez les menus **Administration** du panneau de commande pour préciser manuellement une adresse IPv4, le masque de sous-réseau et une passerelle par défaut.

1. Depuis le panneau de commande, appuyez sur le bouton Accueil .
2. Ouvrez chacun des menus suivants :
 - a. **Administration**
 - b. **Paramètres réseau**
 - c. **Menu Jetdirect**
 - d. **TCP/IP**
 - e. **Paramètres IPV4**
 - f. **Méthode de configuration**
 - g. **Manuelle**
 - h. **Paramètres manuels**
 - i. **Adresse IP, Masque de sous-réseau, ou Passerelle par défaut**
3. Pour augmenter ou diminuer le chiffre du premier octet de l'adresse IP, du masque de sous-réseau ou de la passerelle par défaut, utilisez le pavé numérique ou appuyez sur la flèche vers le haut ▲ ou vers le bas ▼.
4. Appuyez sur le bouton **OK** pour passer à l'ensemble de nombres suivant. Pour retourner à l'ensemble de nombres précédent, appuyez sur la flèche Retour ↵.
5. Répétez les étapes 3 et 4 jusqu'à ce que l'adresse IP, le masque de sous-réseau ou la passerelle par défaut soit complet, puis appuyez sur le bouton **OK** pour enregistrer le paramètre.

Configuration manuelle des paramètres IPv6 TCP/IP via le panneau de commande


Utilisez les menus **Administration** du panneau de commande pour préciser manuellement une adresse IPv6.

1. Depuis le panneau de commande, appuyez sur le bouton Accueil .
2. Pour activer la configuration manuelle, ouvrez chacun des menus suivants :
 - a. **Administration**
 - b. **Paramètres réseau**
 - c. **Menu Jetdirect**
 - d. **TCP/IP**
 - e. **Paramètres IPV6**
 - f. **Adresse**
 - g. **Paramètres manuels**
 - h. **Activer**

Sélectionnez l'option **Activé**, puis appuyez sur le bouton **OK**.


3. Pour configurer l'adresse, ouvrez chacun des menus suivants :
 - **Administration**
 - **Paramètres réseau**
 - **Menu Jetdirect**
 - **TCP/IP**
 - **Paramètres IPV6**
 - **Adresse**


Pour entrer l'adresse, utilisez le pavé numérique ou appuyez sur la flèche vers le haut ▲ ou vers le bas ▼. Appuyez sur le bouton **OK**.

 **REMARQUE :** Si vous utilisez les boutons fléchés, vous devez appuyer sur le bouton **OK** après avoir saisi chaque chiffre.

Paramètres de vitesse de liaison et d'impression recto verso

La vitesse de liaison et le mode de communication du serveur d'impression doivent correspondre à ceux du réseau. Dans la plupart des situations, vous pouvez laisser le produit en mode **Auto**. Si les modifications de la vitesse de liaison et des paramètres d'impression recto verso sont incorrectes, il se peut que le produit ne puisse communiquer avec d'autres périphériques réseau. Si vous devez apporter des modifications, utilisez le panneau de commande du produit.

 **REMARQUE :** Lorsque vous modifiez ces paramètres, le produit se met hors tension, puis de nouveau sous tension. N'effectuez des modifications que lorsque le produit est inactif.

1. Depuis le panneau de commande, appuyez sur le bouton Accueil .
2. Ouvrez chacun des menus suivants :
 - a. **Administration**
 - b. **Paramètres réseau**
 - c. **Menu Jetdirect**
 - d. **Vit. liai.**
3. Sélectionnez l'une des options suivantes.

Paramètre	Description
Auto	Le serveur d'impression se configure automatiquement avec la vitesse de liaison et le mode de communication les plus élevés disponibles sur le réseau.
10T Semi	10 Mbit/s, fonctionnement en semi-duplex.
10T Intégral	10 Mbit/s, fonctionnement en duplex intégral.
100TX Semi	100 Mbit/s, fonctionnement en semi-duplex.
100TX Intégral	100 Mbit/s, fonctionnement en duplex intégral.
Auto 100TX	Limite la négociation automatique à une vitesse de liaison de 100 Mbit/s.
1000T Intégral	1 000 Mbit/s, fonctionnement en duplex intégral.

4. Appuyez sur le bouton **OK**. Le produit se met hors tension, puis de nouveau sous tension.

6 Papier et supports d'impression

- [Compréhension de l'utilisation du papier](#)
- [Modification du pilote d'imprimante pour correspondance avec le type et le format du papier sous Windows](#)
- [Formats de papier pris en charge](#)
- [Types de papier pris en charge](#)
- [Capacité des bacs](#)
- [Chargement des bacs](#)
- [Configuration des bacs](#)
- [Sélection d'un bac de sortie](#)

Compréhension de l'utilisation du papier

Ce produit prend en charge un large éventail de papiers et de supports d'impression conformément aux spécifications figurant dans ce guide de l'utilisateur. Les papiers ou supports d'impression ne répondant pas à ces spécifications peuvent entraîner une mauvaise qualité d'impression, de nombreux bourrages, ainsi qu'une usure prématurée du produit.

Pour obtenir des résultats optimaux, n'utilisez que du papier et des supports d'impression de marque HP conçus pour les imprimantes laser ou multi-usages. N'utilisez pas de papier photo ou de supports d'impression conçus pour les imprimantes à jet d'encre. La société Hewlett-Packard Company ne peut pas recommander l'utilisation d'autres marques de papier ou de supports, car elle ne peut pas en contrôler la qualité.

Stockez le papier dans son emballage d'origine afin de ne pas l'exposer à l'humidité et à d'autres risques d'endommagement. N'ouvrez pas l'emballage tant que vous n'avez pas besoin de son papier.

Il est possible que certains supports répondant à toutes les recommandations décrites dans ce Guide de l'utilisateur ne donnent pas de résultats satisfaisants. Cela peut être dû à une mauvaise manipulation, des niveaux de température et d'humidité inacceptables et/ou d'autres facteurs que Hewlett-Packard ne peut pas maîtriser.

⚠ ATTENTION : L'utilisation de papiers ou de supports d'impression ne répondant pas aux spécifications définies par Hewlett-Packard peut provoquer des problèmes du produit nécessitant des réparations. Ce type de réparation n'est pas couvert par les contrats de garantie et de maintenance de Hewlett-Packard.

Recommandations pour le papier spécial

Ce produit prend en charge l'impression sur des supports spéciaux. Suivez les instructions suivantes pour obtenir des résultats satisfaisants. Si vous utilisez un papier ou un support d'impression spécial, n'oubliez pas de définir le type et le format dans le pilote d'imprimante afin d'obtenir les meilleurs résultats.

⚠ ATTENTION : Les produits HP LaserJet utilisent des unités de fusion pour coller des particules d'encre sèche sur le papier en des points très précis. Le papier laser HP est conçu pour résister à cette chaleur extrême. L'utilisation d'un papier à jet d'encre peut endommager le produit.

Type de support	Vous devez	Vous ne devez pas
Enveloppes	<ul style="list-style-type: none">• Stockez les enveloppes à plat.• Utilisez des enveloppes dont les collures vont jusqu'à l'angle de l'enveloppe.• Utilisez des enveloppes à bande adhésive détachable dont l'utilisation avec les imprimantes laser a été approuvée.	<ul style="list-style-type: none">• N'utilisez pas d'enveloppes pliées, entaillées, collées ensemble ou endommagées.• N'utilisez pas d'enveloppes à fermoirs, pressions, fenêtres ou bords enduits.• N'utilisez pas de bandes autocollantes ou contenant d'autres matières synthétiques.

Type de support	Vous devez	Vous ne devez pas
Étiquettes	<ul style="list-style-type: none"> Utilisez uniquement des feuilles ne comportant pas de zone exposée entre les étiquettes. Utilisez des étiquettes qui ont été stockées bien à plat. Utilisez uniquement des feuilles entières d'étiquettes. 	<ul style="list-style-type: none"> N'utilisez pas d'étiquettes présentant des froissures ou des bulles, ni d'étiquettes endommagées. N'imprimez pas sur des feuilles non complètes d'étiquettes.
Transparents	<ul style="list-style-type: none"> Utilisez uniquement des transparents dont l'utilisation est approuvée sur des imprimantes laser. Placez les transparents sur une surface plane après les avoir retirés du produit. 	<ul style="list-style-type: none"> N'utilisez pas de supports d'impression transparents non approuvés pour les imprimantes laser.
Papiers à en-tête ou formulaires préimprimés	<ul style="list-style-type: none"> Utilisez uniquement du papier à en-tête ou des formulaires dont l'utilisation avec les imprimantes laser a été approuvée. 	<ul style="list-style-type: none"> N'utilisez pas de papier à en-tête gaufré ou métallique.
Papier à fort grammage	<ul style="list-style-type: none"> Utilisez uniquement du papier à fort grammage dont l'utilisation avec les imprimantes laser a été approuvée et conforme aux spécifications de grammage de ce produit. 	<ul style="list-style-type: none"> N'utilisez pas de papier dont le grammage est supérieur aux spécifications de support recommandées pour ce produit, sauf s'il s'agit d'un papier HP dont l'utilisation avec ce produit a été approuvée.
Papier glacé ou couché	<ul style="list-style-type: none"> Utilisez uniquement du papier glacé ou couché dont l'utilisation avec les imprimantes laser a été approuvée. Utilisez du papier couché dans les plages de température et d'humidité correspondant au produit. 	<ul style="list-style-type: none"> N'utilisez pas de papier glacé ou couché conçu pour une utilisation avec les produits à jet d'encre. N'utilisez pas de papier couché dans des environnements où l'humidité est extrêmement élevée ou basse.
Tous les types de papier	<ul style="list-style-type: none"> Stockez le papier dans son emballage d'origine. Stockez le papier dans un endroit dépourvu de poussière. 	<ul style="list-style-type: none"> N'utilisez pas de papier gondolé. N'utilisez pas de papier stocké dans un environnement humide.

Modification du pilote d'imprimante pour correspondance avec le type et le format du papier sous Windows

1. Dans le menu **Fichier** du logiciel, cliquez sur **Imprimer**.
2. Sélectionnez le produit, puis cliquez sur le bouton **Propriétés** ou **Préférences**.
3. Cliquez sur l'onglet **Papier/Qualité**.
4. Sélectionnez un format dans la liste déroulante **Format papier**.
5. Sélectionnez un type de papier dans la liste déroulante **Type de papier**.
6. Cliquez sur le bouton **OK**.

Formats de papier pris en charge

Ce produit prend en charge de nombreux formats de papier et s'adapte à divers supports.



REMARQUE : Pour obtenir des résultats optimaux, sélectionnez le format et le type de papier appropriés dans le pilote d'imprimante avant de lancer l'impression.

Tableau 6-1 Formats de papier et de support d'impression pris en charge

Format et dimensions	Bac 1	Bac 2 et bacs de 500 feuilles en option	Bac de 1 500 feuilles en option	Bac à enveloppes en option	Unité d'impression recto verso en option	Bac d'empilement et module bac d'empilement et agrafeuse optionnel	Trieuse à 5 bacs en option
Letter 216 x 279 mm	✓	✓	✓		✓	✓	✓
A4 210 x 297 mm	✓	✓	✓		✓	✓	✓
Legal 216 x 356 mm	✓	✓	✓		✓	✓	✓
Exécutif 184 x 267 mm	✓	✓	✓		✓	(Module d'empilement uniquement)	✓
A5 148 x 210 mm	✓	✓	✓		✓	(Module d'empilement uniquement)	✓
8,5 x 13 216 x 330 mm	✓	✓	✓			(Module d'empilement uniquement)	✓
B5 (JIS) 182 x 257 mm	✓	✓	✓		✓	(Module d'empilement uniquement)	✓
Carte postale double JIS 148 x 200 mm	✓						

Tableau 6-1 Formats de papier et de support d'impression pris en charge (suite)

Format et dimensions	Bac 1	Bac 2 et bacs de 500 feuilles en option	Bac de 1 500 feuilles en option	Bac à enveloppes en option	Unité d'impression recto verso en option	Bac d'empilement et module bac d'empilement et agrafeuse optionnel	Trieuse à 5 bacs en option
16K 197 x 273 mm	✓	✓			✓	✓ (Module d'empilement uniquement)	✓
Personnalisé 76 x 127 mm à 216 x 356 mm	✓						
Personnalisé 148 x 210 mm à 216 x 356 mm	✓	✓			✓	✓ (Module d'empilement uniquement)	✓
Enveloppe Commercial 10 105 x 241 mm	✓			✓			
Enveloppe DL ISO 110 x 220 mm	✓			✓			
Enveloppe C5 ISO 162 x 229 mm	✓			✓			
Enveloppe B5 ISO 176 x 250 mm	✓			✓			
Enveloppe Monarch n° 7-3/4 98 x 191 mm	✓			✓			

¹ Il est impossible d'agrafer les formats personnalisés, mais il est possible de les empiler dans les bacs de sortie.

Types de papier pris en charge

Pour consulter la liste de tous les papiers de marques HP compatibles avec ce produit, consultez le site www.hp.com/support/lj600Series.

Types de papier pris en charge pour les options d'alimentation

Type de papier	Bac 1	Bac 2	Bacs de 500 feuilles en option	Bac de 1 500 feuilles en option	Bac à enveloppes en option
Tout type	✓	✓	✓	✓	✓
Ordinaire	✓	✓	✓	✓	
Fin 60-74 g	✓	✓	✓	✓	
Papier cartonné 176-220 g	✓	✓	✓		
Transparent	✓	✓	✓		
Étiquettes	✓	✓	✓		
Papier à en-tête	✓	✓	✓	✓	
Préimprimé	✓	✓	✓	✓	
Perforé	✓	✓	✓	✓	
Coloré	✓	✓	✓	✓	
Rugueux	✓	✓	✓	✓	
De luxe	✓	✓	✓	✓	
Recyclé	✓	✓	✓	✓	
Papier fin HP EcoSMART	✓	✓	✓	✓	
Enveloppe	✓				✓

Types de papier pris en charge pour les options de sortie


Type de papier	Bac supérieur standard (recto vers le bas)	Bac arrière (recto vers le haut)	Unité d'impression recto verso en option	Réceptacle et agrafeuse/ réceptacle en option	Trieuse à 5 bacs en option
Tout type	✓	✓	✓	✓	✓
Ordinaire	✓	✓	✓	✓	✓
Fin 60-74 g	✓	✓	✓	✓	✓
Papier cartonné 176-220 g	✓	✓			
Transparent	✓	✓			
Étiquettes	✓	✓			
Papier à en-tête	✓	✓	✓	✓	✓
Préimprimé	✓	✓	✓	✓	✓
Perforé	✓	✓	✓	✓	✓
Coloré	✓	✓	✓	✓	✓
Rugueux	✓	✓	✓	✓	✓
De luxe	✓	✓	✓	✓	✓
Recyclé	✓	✓	✓	✓	✓
Papier fin HP EcoSMART	✓	✓	✓	✓	✓
Enveloppe	✓	✓			


Capacité des bacs

Bac	Type de papier	Spécifications	Quantité
Bac 1	Papier et papier cartonné	Plage : 60 g/m ² à 200 g/m ²	Hauteur de pile maximale : 10 mm Équivaut à 100 feuilles de 75 g/m ²
	Enveloppes	Moins de 60 g/m ² à 90 g/m ²	Jusqu'à 10 enveloppes
	Étiquettes	Épaisseur maximale 0,23 mm	Hauteur de pile maximale : 10 mm
	Transparents	Épaisseur minimale 0,13 mm	Hauteur de pile maximale : 10 mm
Bac 2 et bacs de 500 feuilles en option	Papier et papier cartonné	Plage : 60 g/m ² à 135 g/m ²	Équivaut à 500 feuilles de 75 g/m ²
	Étiquettes	Épaisseur maximale 0,13 mm	Hauteur de pile maximum : 54 mm
	Transparents	Épaisseur minimale 0,13 mm	Hauteur de pile maximum : 54 mm
Bac de 1 500 feuilles en option	Papier	Plage : 60 g/m ² à 135 g/m ²	Équivaut à 1 500 feuilles de 75 g/m ²
Bac à enveloppes en option	Enveloppes	Moins de 60 g/m ² à 90 g/m ²	75 enveloppes maximum
Bac supérieur standard	Papier		Équivaut à 500 feuilles de 75 g/m ²
Bac arrière	Papier		Équivaut à 100 feuilles de 75 g/m ²
Unité d'impression recto verso en option	Papier	Plage : 60 g/m ² à 120 g/m ²	
Réceptacle en option	Papier		Équivaut à 500 feuilles de 75 g/m ²
Agrafeuse/Réceptacle en option	Papier		Agrafage : jusqu'à 20 tâches d'impression de 15 pages chacune maximum Empilement : équivaut à 500 feuilles de 75 g/m ²
Trieuse à 5 bacs en option	Papier		Équivaut à 500 feuilles de 75 g/m ²

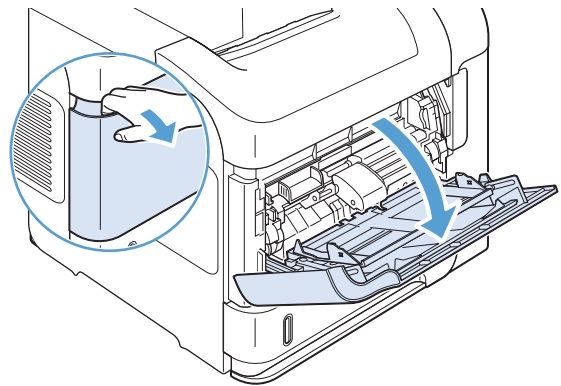
Chargement des bacs

Chargement du bac 1

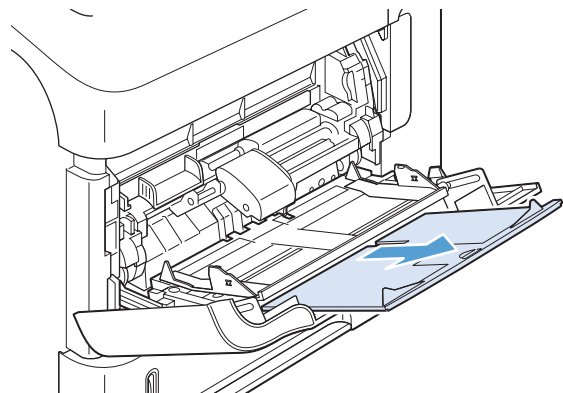
 **REMARQUE :** L'utilisation du bac 1 peut ralentir l'impression.

 **ATTENTION :** Pour éviter les bouchages, ne chargez pas les bacs pendant l'impression. Ne déramez pas le papier. Cette opération peut générer des problèmes d'alimentation.

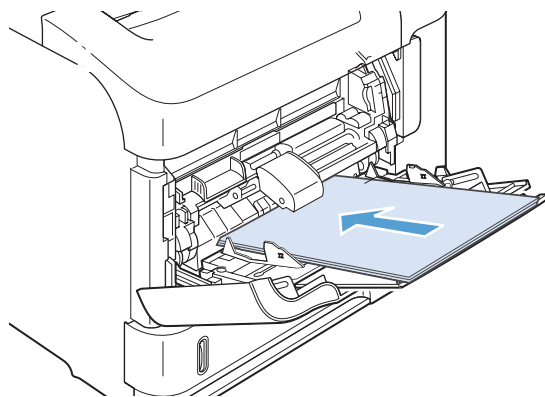
1. Ouvrez le bac 1.



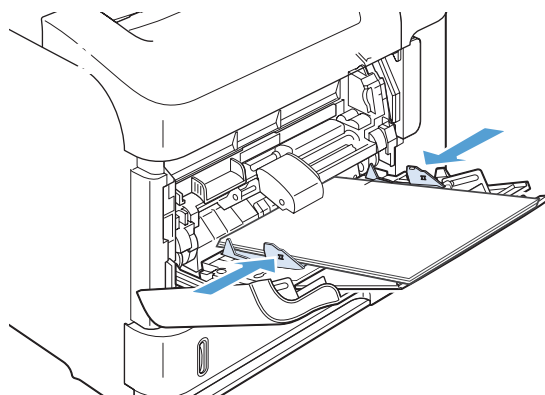
2. Tirez son extension vers l'extérieur.



3. Chargez le papier dans le bac. Assurez-vous que le papier se trouve sous les taquets et qu'il ne dépasse pas les indicateurs de hauteur maximale.



4. Réglez les guides latéraux pour qu'ils touchent légèrement la pile de papier sans la plier.

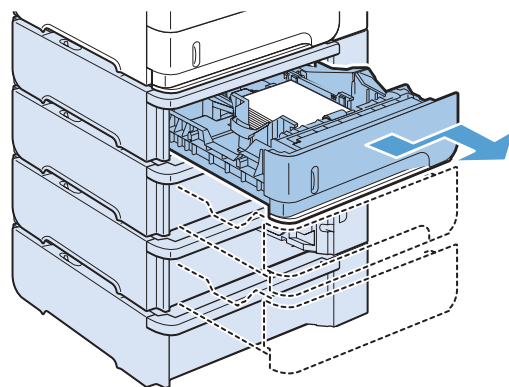


Chargement du bac 2 ou d'un bac de 500 feuilles en option

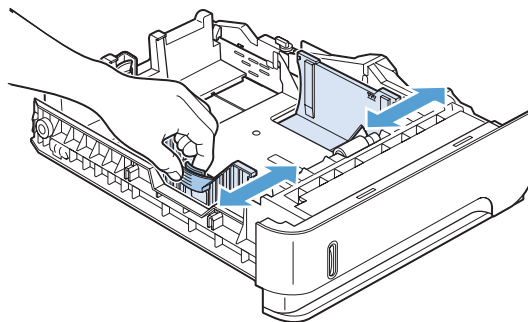
⚠ ATTENTION : Pour éviter les bourrages, ne chargez pas les bacs pendant l'impression.

ATTENTION : Ne déramez pas le papier. Cette opération peut générer des problèmes d'alimentation.

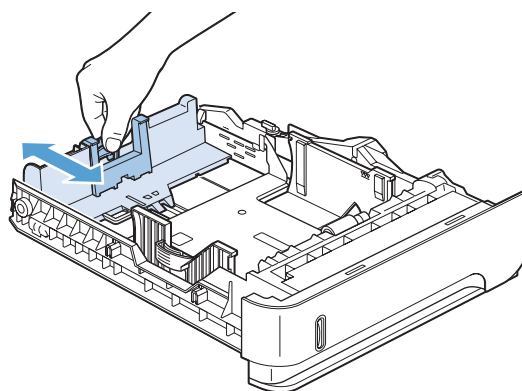
1. Sortez le bac et soulevez-le légèrement pour le retirer du produit.



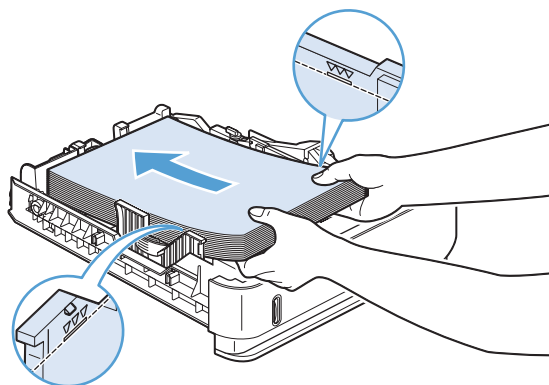
2. Pincez le levier de verrouillage du guide gauche et faites glisser les guides latéraux sur le format de papier adéquat.



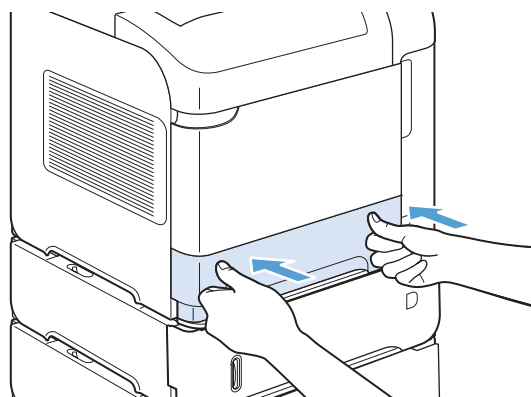
3. Pincez le levier de verrouillage du guide arrière et faites glisser ce dernier sur le format de papier adéquat.



4. Chargez le papier dans le bac. Vérifiez que la pile de papier repose bien à plat (coins inclus) et qu'elle ne dépasse pas les indicateurs de hauteur maximale.



5. Refaites glisser le bac dans le produit.



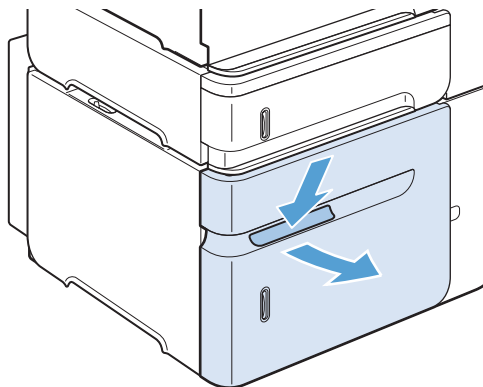
Chargement d'un bac de 1 500 feuilles en option

Il est possible d'ajuster le bac de 1 500 feuilles en option pour recevoir du papier au format Letter, A4 et Legal. Le produit détecte automatiquement le format chargé si les guides du bac sont correctement ajustés.

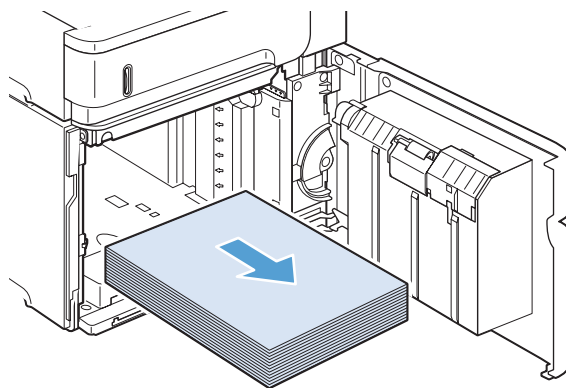
⚠ ATTENTION : Pour éviter les bourrages, ne chargez pas les bacs pendant l'impression.

ATTENTION : Ne déramez pas le papier. Cette opération peut générer des problèmes d'alimentation.

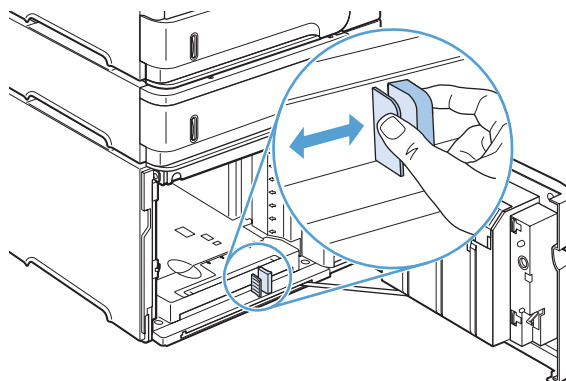
1. Appuyez sur le levier de verrouillage, puis ouvrez la porte du bac de 1 500 feuilles.



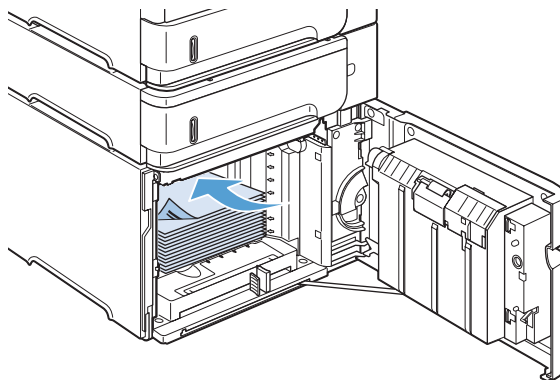
2. Si le bac contient du papier, retirez-le. Lorsque le bac contient du papier, il est impossible d'ajuster les guides.



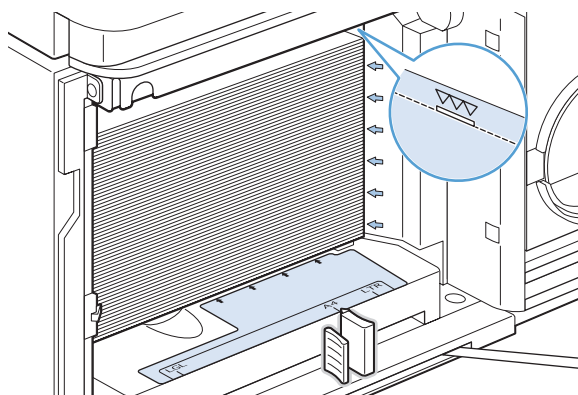
3. Déplacez les guides se trouvant à l'avant du bac vers le format de papier adéquat.



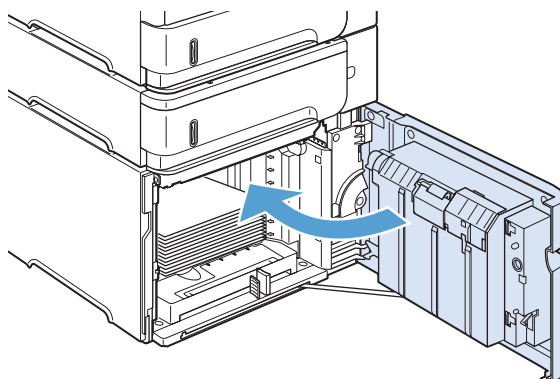
4. Chargez le papier dans le bac. Chargez toute une rame à la fois. Ne divisez pas les rames en plusieurs paquets.



5. Assurez-vous que la hauteur de la pile ne dépasse pas les indicateurs de niveau maximum des guides et que le bord avant de la pile est aligné sur les flèches.



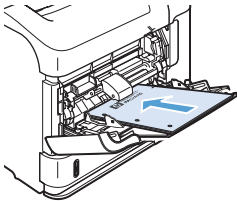
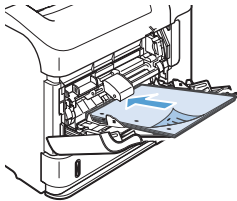
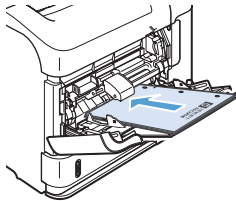
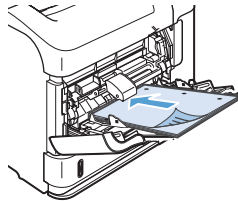
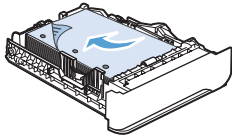
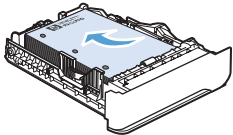
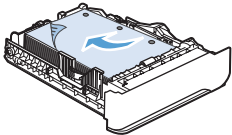
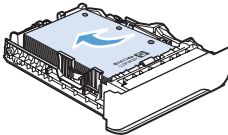
6. Fermez la porte du bac.



Orientation du papier pour le chargement des bacs

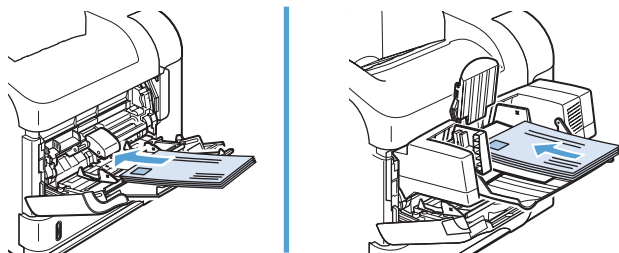
Chargement du papier à en-tête, préimprimé ou perforé

Si une unité d'impression recto verso ou uneagrafeuse/réceptacle est installée, le produit change l'orientation des images sur chaque page. Si vous utilisez un papier nécessitant une orientation particulière, chargez-le en suivant les consignes du tableau ci-dessous.

Bac	Impression recto, sans agrafeuse/réceptacle	Impression recto verso, sans agrafeuse/réceptacle	Impression recto, avec agrafeuse/réceptacle	Impression recto verso, avec agrafeuse/réceptacle
Bac 1	Recto vers le haut Bord supérieur en premier	Recto vers le bas Bord inférieur en premier	Recto vers le haut Bord inférieur en premier	Recto vers le bas Bord supérieur en premier
				
Autres bacs	Recto vers le bas Bord supérieur à l'avant du bac	Recto vers le haut Bord inférieur à l'avant du bac	Recto vers le bas Bord inférieur à l'avant du bac	Recto vers le haut Bord supérieur à l'avant du bac
				

Chargement d'enveloppes


Chargez les enveloppes dans le bac 1 ou le bac à enveloppes en option, le devant de l'enveloppe vers le haut, extrémité courte à affranchir en premier.



Configuration des bacs


Le produit vous invite automatiquement à configurer le type et le format du bac dans les cas suivants :

- Lors du chargement de papier dans le bac.
- Lors de la spécification d'un bac ou d'un type de papier spécifique pour une tâche d'impression via le pilote d'impression ou via un logiciel, si la configuration du bac ne correspond pas aux paramètres de la tâche d'impression.

 **REMARQUE :** L'invite ne s'affiche pas si vous imprimez à partir du bac 1 et si ce dernier est configuré sur les paramètres de format de papier **Tout format** et de type de papier **Tout type**. Dans ce cas, si la tâche d'impression ne spécifie pas un bac en particulier, le produit lance l'impression sur le bac 1, même si les paramètres de format et de type de papier de la tâche d'impression ne correspondent pas au papier chargé dans le bac 1.

Configuration d'un bac lors du chargement du papier

1. Chargez le papier dans le bac. Si vous utilisez un bac différent du bac 1, fermez ce dernier.
2. Le message de configuration de bac apparaît.
3. Appuyez sur le bouton **OK** pour accepter le format détecté. Ou appuyez sur la flèche gauche \leftarrow pour choisir une configuration différente, puis continuez la procédure ci-dessous.
4. Pour modifier la configuration du bac, appuyez sur la flèche vers le bas \blacktriangledown pour sélectionner le format approprié, puis appuyez sur le bouton **OK**.

 **REMARQUE :** Le produit détecte automatiquement la majorité des formats de papier dans les autres bacs que le bac 1.

5. Appuyez sur la flèche vers le bas \blacktriangledown pour mettre en surbrillance le type approprié, puis appuyez sur le bouton **OK**.

Configuration d'un bac conformément aux paramètres de la tâche d'impression

1. Dans le logiciel, indiquez le bac source, le format et le type du papier.
2. Envoyez la tâche au produit.

S'il faut configurer le bac, une invite s'affiche sur l'écran du panneau de commande.


3. Si le format affiché est incorrect, appuyez sur la flèche vers la gauche \leftarrow . Appuyez sur la flèche vers le bas \blacktriangledown pour mettre en surbrillance le format correct, ou mettez en surbrillance l'option **Personnalisé**.

Pour définir un format personnalisé, appuyez d'abord sur la flèche vers le bas \blacktriangledown pour sélectionner l'unité de mesure appropriée. Définissez ensuite les dimensions X et Y en utilisant le pavé numérique ou en appuyant sur la flèche vers le haut \blacktriangle ou vers le bas \blacktriangledown .

4. Si le type de papier affiché est incorrect, appuyez sur la flèche vers la gauche \leftarrow , puis sur la flèche vers le bas \blacktriangledown pour sélectionner le type de papier approprié.

Configuration d'un bac à l'aide du panneau de commande

Vous pouvez également configurer le type et le format de bac sans invite du produit.

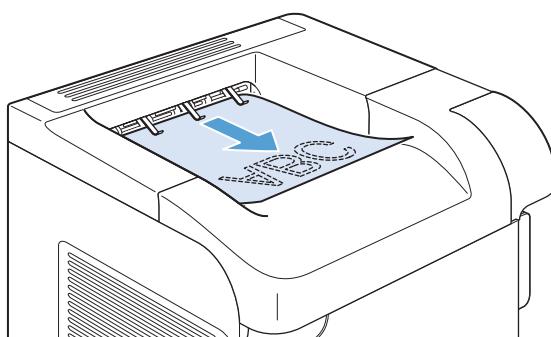
1. Appuyez sur le bouton Accueil .
2. Ouvrez le menu **Bacs**.
3. Appuyez sur la flèche vers le bas ▼ pour mettre en surbrillance le paramètre de format ou de type pour le bac souhaité, puis appuyez sur le bouton **OK**.
4. Appuyez sur la flèche vers le haut ▲ ou vers le bas ▼ pour mettre en surbrillance le format ou le type. Si vous sélectionnez un format personnalisé, sélectionnez une unité de mesure, puis définissez les dimensions X et Y.
5. Appuyez sur le bouton **OK** pour enregistrer votre sélection.

Sélection d'un bac de sortie

Le produit dispose des quatre emplacements de sortie suivants : le bac de sortie supérieur (standard), le bac de sortie arrière, l'agrafeuse ou le module agrafeuse/réceptacle en option et la trieuse à 5 bacs en option.

Impression vers le bac de sortie supérieur (standard)

Le bac de sortie supérieur reçoit le papier face imprimée vers le bas, dans l'ordre correct. Le bac de sortie supérieur doit être utilisé pour la plupart des supports d'impression, dont les transparents. Pour utiliser le bac de sortie supérieur, vérifiez que le bac de sortie arrière est fermé. Pour éviter les bourrages, veillez à ne pas ouvrir ni fermer le bac de sortie arrière pendant l'impression.



Impression vers le bac de sortie arrière

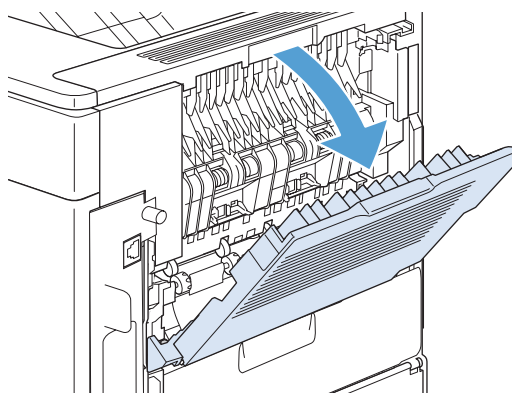
La sortie du produit se fait toujours vers le bac arrière si celui-ci est ouvert. Le papier imprimé dans ce bac est déposé recto vers le haut, dernière page en haut de la pile (ordre inversé).

L'impression du bac 1 au bac de sortie arrière constitue le circuit papier le plus direct. L'ouverture du bac de sortie arrière peut améliorer les performances d'impression sur les supports suivants :

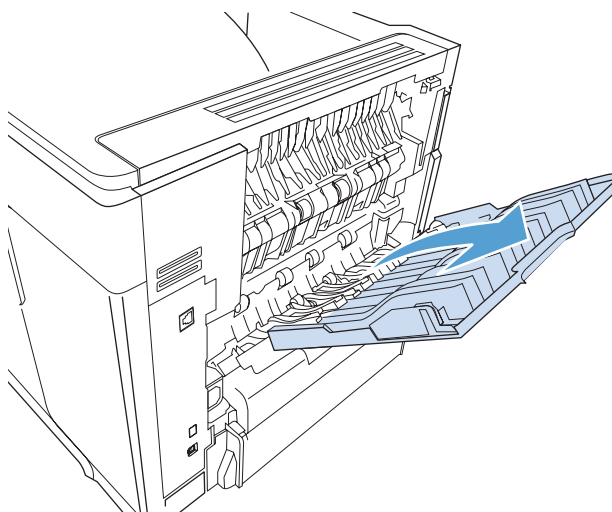
- Enveloppes
- Etiquettes
- Papier de petit format personnalisé
- Cartes postales
- Papier d'un grammage supérieur à 120 g/m²

L'ouverture du bac de sortie arrière rend non disponible l'unité d'impression recto verso optionnelle (si elle est installée) et le bac de sortie supérieur. Pour éviter les bourrages, veillez à ne pas ouvrir ni fermer le bac de sortie arrière pendant l'impression.

1. Pour ouvrir le bac de sortie arrière, saisissez la poignée située en haut du bac et abaissez le bac.




2. Faites glisser l'extension.



Impression vers le réceptacle ou le module bac agrafeuse/réceptacle

Le module bac d'empilement/agrafeuse optionnel peut contenir un maximum de 500 feuilles de papier (75 g/m²). Le bac d'empilement peut recevoir du papier au format standard ou personnalisé. Le module agrafeuse/réceptacle peut recevoir du papier de format standard ou personnalisé, mais seul le papier au format Letter, Legal ou A4 peut être agrafé. N'essayez pas d'imprimer sur d'autres types de support, tels que des étiquettes ou des enveloppes.

 **REMARQUE :** Lorsqu'un module agrafeuse/réceptacle est installé, le produit fait automatiquement pivoter les images imprimées de 180° sur tout format de papier, que la tâche d'impression soit agrafée ou non. Lors du chargement, vous pouvez être amené à changer l'orientation de certains types de papier nécessitant une impression dans un sens précis, tels que le papier à en-tête ou le papier perforé.

Pour imprimer vers le bac d'empilement ou le module bac d'empilement/agrafeuse optionnel, sélectionnez l'option correspondante dans le programme, dans le pilote d'imprimante ou depuis le panneau de commande de l'imprimante.

Avant d'utiliser le bac d'empilement ou le module bac d'empilement/agrafeuse optionnels, vérifiez que le pilote d'imprimante est configuré de manière à les reconnaître. Le pilote ne doit être configuré qu'une seule fois.

Windows

1. **Windows XP, Windows Server 2003 et Windows Server 2008 (vue par défaut du menu Démarrer)** : Cliquez sur **Démarrer**, puis sur **Imprimantes et télécopieurs**.


Windows XP, Windows Server 2003 et Windows Server 2008 (vue classique du menu Démarrer) : Cliquez sur **Démarrer**, sur **Paramètres**, puis sur **Imprimantes**.

Windows Vista : Cliquez sur **Démarrer**, sur **Panneau de configuration**, puis, dans le menu **Matériel et audio**, cliquez sur **Imprimantes**.

Windows 7 : Cliquez sur **Démarrer**, puis sur **Périphériques et imprimantes**.


2. Cliquez avec le bouton droit de la souris sur l'icône du pilote, puis sélectionnez **Propriétés** ou **Propriétés de l'imprimante**.
3. Cliquez sur l'onglet **Paramètres du périphérique**.
4. Dans la zone **Options installables**, définissez l'élément **Configuration automatique** sur **Mettre à jour maintenant**.

Mac

1. Dans le menu Pomme , cliquez sur le menu **Préférences système**, puis sur l'icône **Imprimer & Télécopier**.
2. Sélectionnez le produit sur le côté gauche de la fenêtre.
3. Cliquez sur le bouton **Options & Consommables**.
4. Cliquez sur l'onglet **Pilote**.
5. Configurez les options installées.

Impression vers la trieuse à 5 bacs

La trieuse à 5 bacs en option comporte cinq bacs de sortie que vous pouvez configurer à partir du panneau de commande pour trier les tâches d'impression de différentes manières.

1. Appuyez sur le bouton Accueil .
2. Ouvrez les menus suivants :
 - **Administration**
 - **Paramètres de la messagerie électronique Multi-Bac**
 - **Mode de fonctionnement**
3. Appuyez sur la flèche vers le bas ▼ pour sélectionner la façon dont la trieuse à 5 bacs doit effectuer le tri des tâches :

Trieuse	Chaque bac est attribué à un utilisateur ou un groupe d'utilisateurs. Il s'agit de la valeur par défaut.
----------------	--

Module d'empilement	Le produit utilise tous les bacs pour empiler les copies d'une tâche. Les tâches sont d'abord envoyées vers le bac inférieur, puis vers le bac installé au-dessus, etc. Une fois que tous les bacs sont pleins, le produit s'arrête.
Séparateur de tâches	Chaque tâche d'impression est envoyée vers un bac différent. Les tâches sont envoyées vers un bac vide, en commençant par le bac supérieur, puis en passant aux bacs inférieurs.
Classeur	Le produit trie les copies d'une seule tâche d'impression dans des bacs distincts.

4. Appuyez sur le bouton **OK** pour sélectionner l'option.

7 Cartouches d'impression

Les informations contenues dans ce document peuvent être modifiées sans préavis. Pour obtenir des informations récentes sur le guide d'utilisateur visitez www.hp.com/support/lj600Series_manuals.

- [Informations sur les cartouches d'impression](#)
- [Vues des consommables](#)
- [Gestion des cartouches d'impression](#)
- [Instructions de remplacement](#)
- [Résolution des problèmes avec les cartouches d'impression](#)

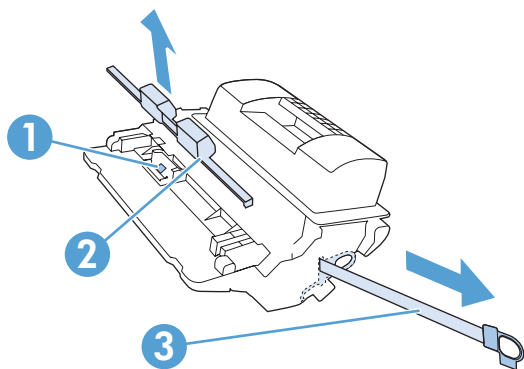
Informations sur les cartouches d'impression

Fonction	Description
Numéros de référence	<ul style="list-style-type: none">• Cartouche d'impression à capacité standard : CE390A• Cartouche d'impression haute capacité : CE390X
Accessibilité	<ul style="list-style-type: none">• La cartouche d'impression peut être installée et retirée d'une seule main.
Caractéristiques environnementales	<ul style="list-style-type: none">• Recyclez les cartouches d'impression en suivant la procédure de retour et de recyclage HP Planet Partners.

Pour plus d'informations sur les consommables, consultez la page www.hp.com/go/learnaboutsupplies.

Vues des consommables

Vues des cartouches d'impression



1	Puce mémoire de la cartouche d'impression
2	Protection en plastique
3	Bande d'étanchéité

Gestion des cartouches d'impression

Une utilisation, un stockage et une surveillance des cartouches d'impression de manière appropriée peut aider à garantir une qualité d'impression supérieure.

Modification de paramètres pour cartouches d'impression


Impression lorsqu'une cartouche d'impression atteint la fin de sa durée de vie estimée

- Message **Niveau cartouche noire bas** : Lorsque le niveau d'un consommable est bas, le produit vous en avertit. La durée de vie restante effective peut varier. Veillez à toujours disposer d'une cartouche de remplacement afin de pouvoir en changer en temps voulu. Le consommable ne doit pas nécessairement être remplacé immédiatement.
- Message **Niveau cartouche noire très bas** : Le produit indique lorsqu'un niveau de consommable est très bas. La durée de vie restante réelle du consommable peut varier. Veillez à toujours disposer d'une cartouche de remplacement afin de pouvoir en changer en temps voulu. Il n'est pas nécessaire de remplacer le consommable à ce stade si la qualité d'impression reste acceptable. Des problèmes de qualité d'impression peuvent survenir si vous utilisez un consommable qui a atteint la fin de sa durée de vie estimée.

Lorsqu'une cartouche d'impression HP atteint un niveau très bas, la garantie de protection Premium de HP pour cette cartouche prend fin. La garantie de protection Premium de HP ne s'applique qu'aux tambours d'imagerie destinés à cette imprimante.

Activation ou désactivation des options Paramètres très bas à partir du panneau de commande

Vous pouvez activer ou désactiver le paramètre par défaut à tout moment et vous n'avez pas à le réactiver lorsque vous installez une nouvelle cartouche.

1. Sur le panneau de commande du produit, appuyez sur le bouton Accueil .
2. Ouvrez les menus suivants :
 - **Administration**
 - **Gestion des consommables**
 - **Paramètres des consommables**

- **Cartouche noire**
- **Paramètres très bas**

3. Sélectionnez l'une des options suivantes :

- Sélectionnez l'option **Continuer** pour que le produit vous informe lorsque le niveau de la cartouche est très bas, mais qu'il poursuive l'impression.



REMARQUE : L'utilisation du paramètre **Continuer** permet d'imprimer au-delà du niveau très bas sans action de l'utilisateur et peut entraîner une qualité d'impression non satisfaisante.

- Sélectionnez l'option **Arrêter** pour que le produit suspende l'impression jusqu'à ce que vous remplaciez la cartouche.
- Sélectionnez l'option **Demander pour continuer** pour que le produit suspende l'impression et vous invite à remplacer la cartouche. Vous pouvez accepter le message et continuer l'impression.

Si vous sélectionnez l'option **Arrêter** ou l'option **Demander pour continuer**, le produit suspend l'impression lorsque le niveau Très bas est atteint. Le produit interrompt l'impression et vous invite à remplacer la cartouche.

Imprimer avec EconoMode

Ce produit est muni d'une option EconoMode pour l'impression des brouillons. L'utilisation de l'option EconoMode peut permettre de consommer moins d'encre et de réduire le coût de l'impression par page. Mais elle peut également réduire la qualité d'impression.

HP ne recommande pas une utilisation permanente de la fonction EconoMode. Si vous utilisez le mode EconoMode de manière permanente, la dose de toner risque de durer plus longtemps que les pièces mécaniques de la cartouche d'impression. Si la qualité de l'impression se dégrade, remplacez la cartouche d'encre.



REMARQUE : Cette fonctionnalité est disponible avec le pilote d'imprimante PCL 6 pour Windows. Si vous ne possédez pas le pilote correspondant, vous pouvez quand même activer cette fonctionnalité en utilisant le serveur Web intégré HP.

1. Dans le menu **Fichier** du logiciel, cliquez sur **Imprimer**.
2. Sélectionnez le produit, puis cliquez sur le bouton **Propriétés** ou **Préférences**.
3. Cliquez sur l'onglet **Papier/Qualité**.
4. Cochez la case **EconoMode**.

Stockage et recyclage des consommables


Recyclage des consommables

Pour recycler une cartouche d'impression de marque HP, placez la cartouche usagée dans la boîte de la nouvelle cartouche. Utilisez l'étiquette de retour fournie pour envoyer le consommable usagé à HP

pour recyclage. Pour plus d'informations, reportez-vous au guide de recyclage qui accompagne chaque consommable HP neuf.


Stockage des cartouches d'impression

Ne sortez la cartouche d'impression de son emballage que lorsque vous êtes prêt à l'utiliser.

 **ATTENTION :** Pour éviter d'endommager la cartouche d'impression, ne l'exposez pas à la lumière plus de quelques minutes.

Politique de HP en matière de cartouches d'impression non-HP

Hewlett-Packard Company ne peut en aucun cas recommander l'utilisation de cartouches d'impression d'une marque différente, qu'il s'agisse de cartouches neuves ou reconditionnées.

 **REMARQUE :** Tout dommage résultant de l'utilisation d'une cartouche d'impression non-HP n'est pas couvert par la garantie et les contrats de maintenance HP.

Site Web anti-fraude de HP

Si le panneau de commande de votre imprimante vous informe que la cartouche d'impression HP que vous essayez d'installer n'est pas une cartouche HP authentique, rendez-vous sur www.hp.com/go/anticounterfeit. HP vous aidera à déterminer si la cartouche est authentique et prendra des mesures pour résoudre le problème.

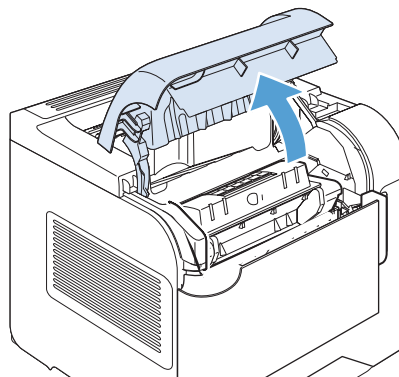
Il est possible que votre cartouche d'impression HP ne soit pas authentique dans les cas suivants :

- La page d'état des consommables indique qu'un consommable non HP est installé.
- Vous rencontrez de nombreux problèmes avec la cartouche d'impression.
- La cartouche n'a pas l'apparence habituelle (par exemple, l'emballage est différent des emballages HP).

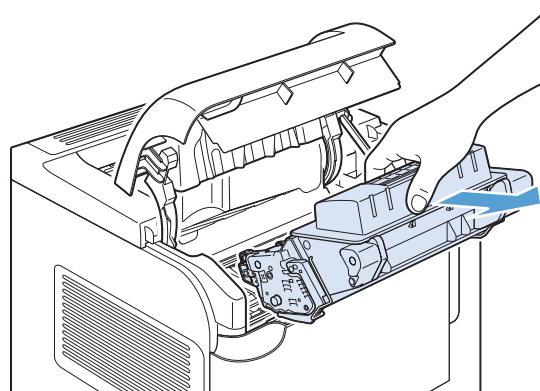
Instructions de remplacement

Remplacement de la cartouche d'impression

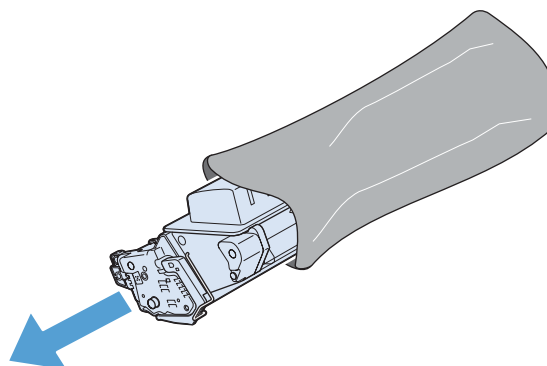
1. Ouvrez le couvercle supérieur.



2. Retirez la cartouche d'impression usagée du produit.

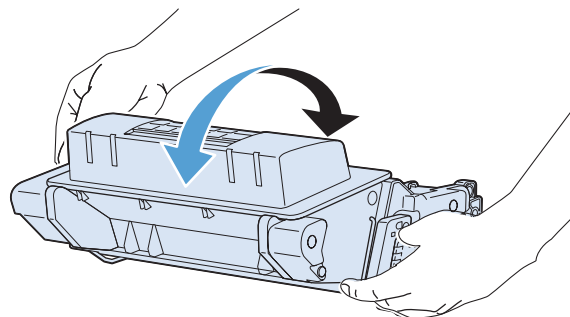


3. Retirez la cartouche d'impression neuve de son emballage. Placez la cartouche d'impression usagée dans l'emballage à des fins de recyclage.

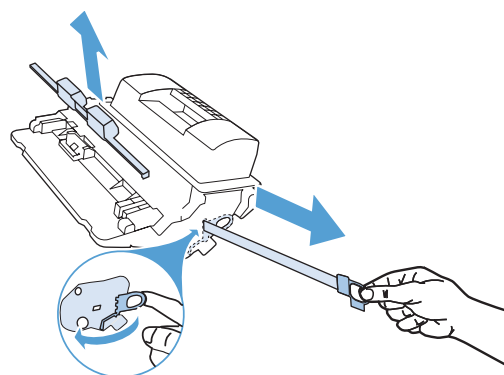


4. Saisissez les deux côtés de la cartouche d'impression et distribuez le toner en secouant délicatement la cartouche.

ATTENTION : Ne touchez pas l'obturateur ou la surface du rouleau.

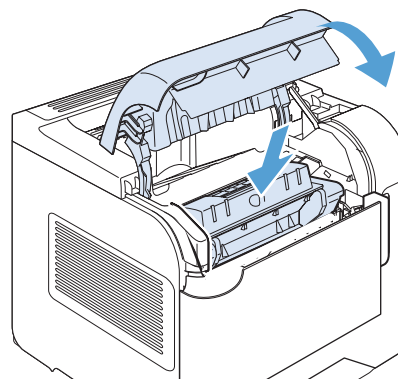


5. Retirez le verrou de sécurité d'expédition, ainsi qu'un ruban adhésif se trouvant sur la nouvelle cartouche d'impression. Le dispositif et le ruban doivent être mis au rebut en conformité avec les réglementations locales.



6. Alignez la cartouche d'impression sur les repères situés dans le produit, insérez la cartouche jusqu'à ce qu'elle s'enclenche, puis fermez le couvercle supérieur.

Après un court instant, le panneau de commande doit afficher le message **Prête**.

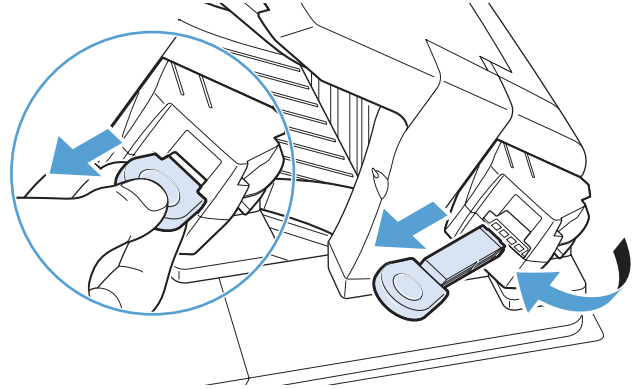


7. L'installation est terminée. Placez la cartouche d'impression usagée dans le carton de la cartouche neuve. Pour obtenir des instructions de recyclage, reportez-vous au guide de recyclage joint.
8. Si vous utilisez une cartouche non-HP, le panneau de commande du produit peut fournir des instructions supplémentaires.

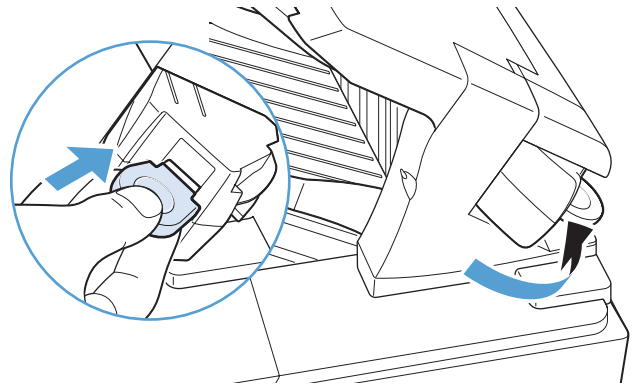
Remplacement des agrafes

Remplacez les agrafes si l'écran du panneau de commande du produit affiche un message. Si les agrafes sont épuisées, l'impression des tâches vers le module bac d'empilement/agrafeuse se poursuit, mais les documents ne sont plus agrafés.

1. Faites pivoter l'agrafeuse située à droite du module agrafeuse/réceptacle vers l'avant du produit jusqu'à ce qu'elle soit en position ouverte. Tirez sur la poignée bleue de la cartouche d'agrafes pour sortir la cartouche de l'agrafeuse.



2. Insérez la nouvelle cartouche d'agrafes dans l'agrafeuse et faites pivoter l'agrafeuse vers l'arrière du produit jusqu'à ce qu'elle s'enclenche.




Maintenance préventive

Pour obtenir des performances optimales du produit, remplacez certaines pièces lorsque le message **Remplacement du kit de maintenance** s'affiche sur l'écran du panneau de commande.


Le kit comprend les éléments suivants :


- Unité de fusion
- Cylindre de transfert
- Outil en plastique pour le retrait du cylindre de transfert usagé
- Huit rouleaux d'alimentation et quatre rouleaux d'entraînement
- Instructions d'installation

 **REMARQUE :** Le kit de maintenance est un consommable et n'est pas couvert par la garantie d'origine ni par la plupart des garanties étendues. La responsabilité de l'installation du kit de maintenance incombe au client.

Après l'installation d'un kit de maintenance, le compteur associé au kit doit être réinitialisé.

Remise à zéro du compteur du kit de maintenance

 **REMARQUE :** Procédez à cette opération uniquement en cas d'installation d'un nouveau kit de maintenance. N'utilisez pas cette procédure pour effacer provisoirement le message **Remplacement du kit de maintenance**.


1. Sur le panneau de commande du produit, appuyez sur le bouton Accueil .
2. Ouvrez les menus suivants :
 - **Administration**
 - **Gestion des consommables**
 - **Réinitialiser consommables**
 - **Nouveau kit de maintenance**
3. Sélectionnez l'option **Oui** pour réinitialiser le compteur du kit de maintenance.

Résolution des problèmes avec les cartouches d'impression

Vérification des cartouches d'impression

Vérifiez la cartouche d'impression et remplacez-la si nécessaire, si vous rencontrez l'un des problèmes suivants :

- L'impression est trop claire ou semble fade dans certaines zones.
- De petites zones des pages ne sont pas imprimées.
- Les pages imprimées présentent des stries ou des bandes.

 **REMARQUE :** si vous utilisez le paramètre d'impression en mode brouillon ou EconoMode, l'impression peut être claire.

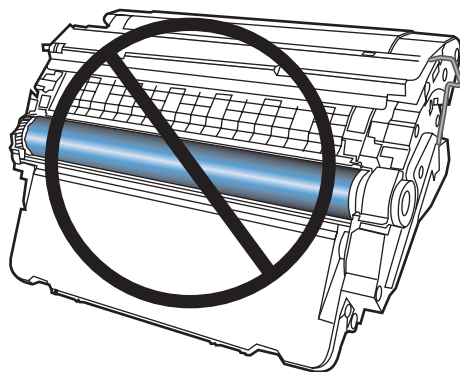
Si vous estimez devoir remplacer une cartouche d'impression, imprimez la page d'état des consommables pour rechercher le numéro de référence de la cartouche d'impression de marque HP appropriée.

Type de la cartouche d'impression	Étapes de résolution du problème
Cartouche d'impression remplie ou reconditionnée	Hewlett-Packard Company déconseille l'utilisation de consommables non-HP, qu'ils soient neufs ou reconditionnés. En effet, comme il ne s'agit pas de produits HP, HP n'a aucun contrôle sur leur conception ou leur qualité. Si vous utilisez une cartouche d'encre rechargée ou remise à neuf et que vous n'êtes pas satisfait de la qualité d'impression, remplacez la cartouche avec une cartouche de marque HP.
Cartouche d'impression de marque HP	<ol style="list-style-type: none">1. Le panneau de commande du produit ou la page d'état des consommables indique Très bas lorsque la cartouche a atteint la fin de sa durée de vie estimée. Remplacez la cartouche d'impression si la qualité d'impression n'est plus acceptable.2. Examinez la cartouche d'impression pour voir si elle est endommagée. Reportez-vous aux instructions ci-dessous. Remplacez la cartouche d'impression le cas échéant.3. Si des pages imprimées présentent des marques répétées plusieurs fois selon un intervalle précis, imprimez une page de nettoyage. Si le problème persiste, reportez-vous aux informations relatives aux défauts répétés de ce document pour identifier la cause du problème.

Examiner la cartouche d'impression pour voir si elle est endommagée

1. Retirez la cartouche d'impression du produit et vérifiez que la bande d'étanchéité est retirée.
2. Vérifiez si la puce mémoire n'est pas endommagée.
3. Examinez la surface du tambour d'imagerie vert sur la partie inférieure de la cartouche d'impression.

⚠ ATTENTION : Ne touchez pas le rouleau vert (tambour d'imagerie) sur la partie inférieure de la cartouche. Vous risquez de dégrader la qualité d'impression si vous y laissez des empreintes de doigts.



4. Si vous constatez des rayures, des empreintes de doigts ou tout autre dommage sur le tambour d'imagerie, remplacez la cartouche d'impression.
5. Si le tambour d'imagerie ne semble pas endommagé, secouez légèrement la cartouche d'impression plusieurs fois, puis réinstallez-la. Imprimez quelques pages pour vérifier si le problème est résolu.


Défauts répétés

Si des défauts se répètent aux intervalles, approximatifs, suivants sur la page, la cartouche d'impression est peut-être endommagée.

- 37 mm
- 63 mm
- 94 mm

Imprimer la page d'état des consommables

La page **État des consommables** indique une estimation de la durée de vie restante des cartouches d'impression. Elle indique également le numéro de référence de la cartouche d'impression de marque HP adaptée à votre produit afin que vous puissiez commander une cartouche d'impression de remplacement, ainsi que d'autres informations utiles.

1. Sur le panneau de commande du produit, appuyez sur le bouton Accueil .
2. Ouvrez les menus suivants :
 - **Administration**
 - **Rapports**
 - **Pages de configuration/état**
3. Sélectionnez l'option **Page d'état des consommables**, puis appuyez sur le bouton **OK** pour imprimer le rapport.

Interprétation des messages du panneau de commande relatifs aux consommables

Tableau 7-1 Messages d'état des consommables

Message du panneau de commande	Description	Action recommandée
<consommable> incompatible	Le consommable n'est pas compatible avec ce produit.	Remplacez le consommable par un autre, conçu pour ce produit.
10.OX.Y0 Erreur de mémoire de consommable	Le produit ne peut pas lire ou écrire sur la puce mémoire de cartouche d'impression ou la puce mémoire est absente de la cartouche d'impression.	Réinstallez la cartouche d'impression ou installez une nouvelle cartouche d'impression.
Consommable non pris en charge installé	La cartouche d'impression est destinée à un autre produit HP.	Si la qualité d'impression n'est plus acceptable, remplacez la cartouche d'impression.
Consommables incompatibles	Des consommables non conçus pour ce produit sont installés. Le produit n'est pas en mesure d'effectuer des impressions avec ces types de consommables.	Appuyez sur la flèche vers le bas ▼ pour identifier les consommables incompatibles. Installez des consommables qui sont conçus pour ce produit.
Consommable usagé utilisé	La cartouche d'impression a déjà été utilisée.	Si vous pensez avoir acheté un consommable de marque HP, rendez-vous à l'adresse www.hp.com/go/anticounterfeit .
Niveau cartouche noire bas	Lorsque le niveau d'un consommable est bas, le produit vous en avertit. La durée de vie d'une cartouche peut varier d'une cartouche à l'autre. Il n'est pas nécessaire de remplacer la cartouche d'impression tant que la qualité d'impression est acceptable.	Si la qualité d'impression n'est plus acceptable, remplacez la cartouche d'impression. Pensez à acheter une cartouche de remplacement d'avance. Ainsi, elle sera disponible lorsque la cartouche installée aura atteint la fin de sa vie estimée.
Niveau cartouche noire très bas	Le produit indique lorsqu'un niveau de consommable est très bas. La durée de vie d'une cartouche peut varier. Il n'est pas nécessaire de remplacer la cartouche d'impression tant que la qualité d'impression est acceptable. Une fois qu'un consommable HP a atteint un niveau très bas, la garantie Premium d'HP (protection des consommables) de ce consommable expire.	Si la qualité d'impression n'est plus acceptable, remplacez la cartouche d'impression.
Niveau consommables bas	Ce message s'affiche lorsque plusieurs consommables ont atteint le seuil minimal. La durée de vie restante réelle du consommable peut varier. Appuyez sur la flèche vers le bas ▼ pour savoir quels consommables ont un niveau bas. Il n'est pas nécessaire de remplacer les consommables tant que la qualité d'impression reste acceptable. Une fois qu'un consommable HP a atteint un niveau très bas, la garantie Premium d'HP (protection des consommables) de ce consommable expire.	Pour poursuivre l'impression, remplacez le consommable ou reconfigurez le produit en utilisant le menu Gestion des consommables sur le panneau de commande.

Tableau 7-1 Messages d'état des consommables (suite)

Message du panneau de commande	Description	Action recommandée
Niveau consommables très bas	Ce message s'affiche lorsque plusieurs consommables ont atteint un niveau très bas. Appuyez sur la flèche vers le bas ▼ pour savoir quels consommables ont un niveau bas. La durée de vie restante réelle du consommable peut varier. Il n'est pas nécessaire de remplacer les consommables tant que la qualité d'impression reste acceptable. Une fois qu'un consommable HP a atteint un niveau très bas, la garantie Premium d'HP (protection des consommables) de ce consommable expire.	Pour poursuivre l'impression, remplacez le consommable ou reconfigurez le produit en utilisant le menu Gestion des consommables sur le panneau de commande.
Niveau de kit de fusion très bas	Le niveau du kit de maintenance est très bas. La durée de vie restante réelle du consommable peut varier. Il n'est pas nécessaire de remplacer le kit de maintenance tant que la qualité d'impression reste acceptable. Une fois qu'un consommable HP a atteint un niveau très bas, la garantie Premium d'HP (protection des consommables) de ce consommable expire.	Si la qualité d'impression n'est plus acceptable, remplacez le kit de maintenance. Des instructions sont fournies avec le kit de maintenance.
Niveau du kit de maintenance faible	Le niveau du kit de maintenance est bas. La durée de vie restante réelle du consommable peut varier. Envisagez d'avoir un kit de maintenance de remplacement disponible à installer lorsque la qualité d'impression n'est plus acceptable. Il n'est pas nécessaire de remplacer le kit de maintenance tant que la qualité d'impression reste acceptable.	Si la qualité d'impression n'est plus acceptable, remplacez le kit de maintenance. Des instructions sont fournies avec le kit de maintenance.

Tableau 7-1 Messages d'état des consommables (suite)

Message du panneau de commande	Description	Action recommandée
Remplacement des consommables	Deux consommables ou plus ont atteint la fin de leur durée de vie estimée. Cependant, la durée de vie restante réelle peut être différente de celle qui est estimée. Pensez à toujours disposer de consommables de remplacement à installer lorsque la qualité d'impression n'est plus acceptable. Il n'est pas nécessaire de remplacer le consommable à ce stade si la qualité d'impression reste acceptable. Une fois qu'un consommable HP a atteint la fin de sa durée de vie estimée, la garantie Premium de HP (protection des consommables) de ce consommable expire.	Appuyez sur la flèche vers le bas ▼ pour afficher les consommables à remplacer. Ou bien configurez le produit de sorte qu'il poursuive l'impression depuis le menu Gestion des consommables .
Remplacer <consommable>	Lorsqu'un consommable approche de sa fin de vie estimée, le produit vous en avertit. Cependant, la durée de vie restante réelle peut être différente de celle qui est estimée. Ayez toujours un consommable de remplacement à installer lorsque la qualité d'impression n'est plus acceptable. Il n'est pas nécessaire de remplacer le consommable à ce stade si la qualité d'impression reste acceptable. Une fois qu'un consommable HP a atteint la fin de sa durée de vie estimée, la garantie Premium de HP (protection des consommables) de ce consommable expire.	Remplacez le consommable spécifié. Ou bien configurez le produit de sorte qu'il poursuive l'impression depuis le menu Gestion des consommables .

8 Tâches d'impression

- [Annulation d'une tâche d'impression sous Windows](#)
- [Tâches d'impression de base sous Windows](#)
- [Utilisation de HP ePrint](#)
- [Tâches d'impression supplémentaires sous Windows](#)
- [Impression directe par clé USB](#)

Annulation d'une tâche d'impression sous Windows



REMARQUE : Si la tâche est trop avancée dans le processus d'impression, l'option d'annulation peut ne pas être disponible.

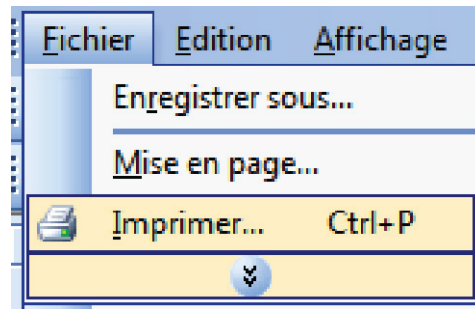
1. Si la tâche d'impression est en cours, suivez la procédure suivante pour l'annuler :
 - a. Appuyez sur le bouton Arrêter ⊗ du panneau de commande.
 - b. Le produit vous invite à confirmer l'annulation. Appuyez sur le bouton OK.
2. Vous pouvez également annuler une tâche d'impression à partir d'un logiciel ou d'une file d'attente d'impression.
 - **Logiciel :** Généralement, une boîte de dialogue apparaît brièvement sur l'écran de l'ordinateur. Elle permet d'annuler la tâche d'impression.
 - **File d'impression Windows :** Si une tâche d'impression est en attente dans une file d'attente (en mémoire) ou un spouleur d'impression, supprimez-le ici.
 - **Windows XP, Server 2003 ou Server 2008 :** cliquez sur **Démarrer**, sur **Paramètres**, puis sur **Imprimantes et télécopieurs**. Double-cliquez sur l'icône du produit pour ouvrir la fenêtre, cliquez avec le bouton droit de la souris sur la tâche à annuler, puis cliquez sur **Annuler**.
 - **Windows Vista :** cliquez sur **Démarrer**, sur **Panneau de configuration** puis, sous **Matériel et audio**, cliquez sur **Imprimante**. Double-cliquez sur l'icône du produit pour ouvrir la fenêtre, cliquez avec le bouton droit de la souris sur la tâche à annuler, puis cliquez sur **Annuler**.
 - **Windows 7 :** Cliquez sur **Démarrer**, puis sur **Périphériques et imprimantes**. Double-cliquez sur l'icône du produit pour ouvrir la fenêtre, cliquez avec le bouton droit de la souris sur la tâche à annuler, puis cliquez sur **Annuler**.

Tâches d'impression de base sous Windows

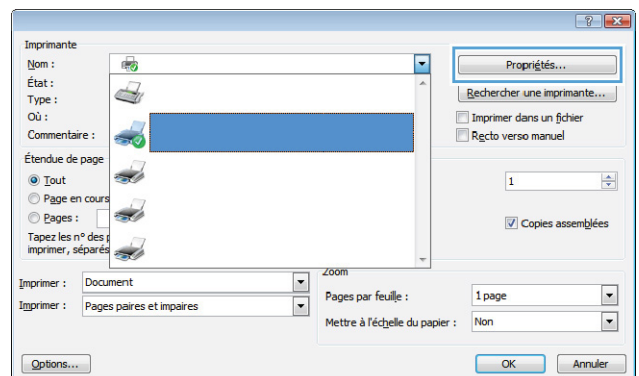
Les méthodes d'ouverture de la boîte de dialogue d'impression des logiciels peuvent varier. Les procédures ci-après incluent une méthode classique. Certains logiciels ne comportent pas de menu **Fichier**. Reportez-vous à la documentation du logiciel pour plus d'informations sur l'ouverture de la boîte de dialogue d'impression.

Ouverture du pilote d'imprimante avec Windows

1. Dans le menu **Fichier** du logiciel, cliquez sur **Imprimer**.

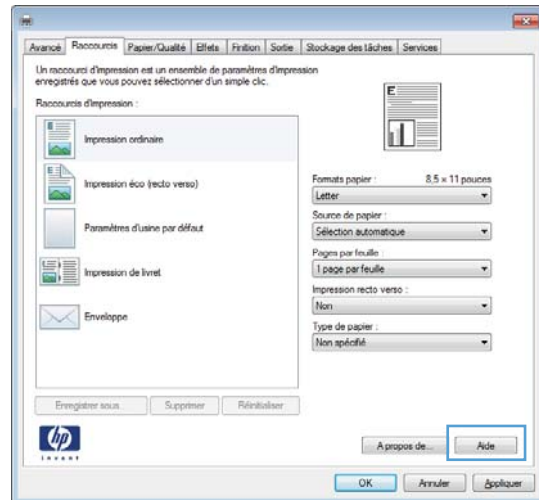


2. Sélectionnez le produit, puis cliquez sur le bouton **Propriétés** ou **Préférences**.



Aide sur les options d'impression avec Windows

1. Cliquez sur le bouton **Aide** pour ouvrir l'aide en ligne.



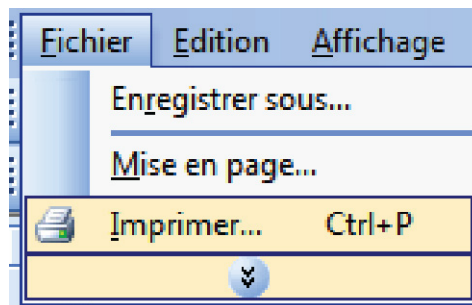
Modification du nombre de copies à imprimer avec Windows

1. Dans le menu **Fichier** du logiciel, cliquez sur **Imprimer**.
2. Sélectionnez le produit, puis le nombre de copies.

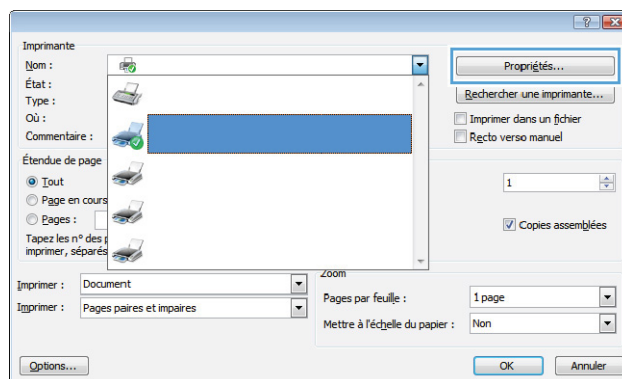
Enregistrement des paramètres d'impression personnalisés pour une réutilisation avec Windows

Utilisation d'un raccourci d'impression avec Windows

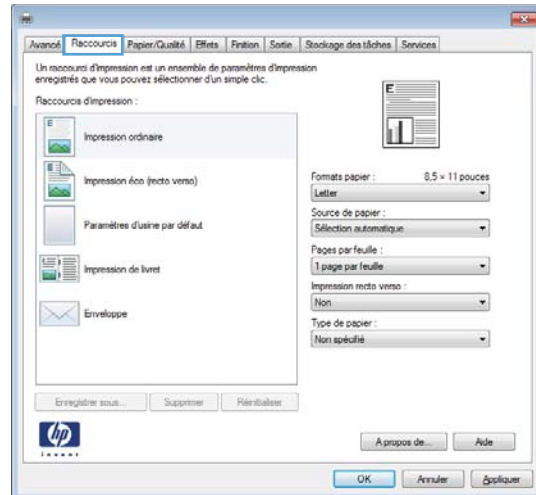
1. Dans le menu **Fichier** du logiciel, cliquez sur **Imprimer**.



2. Sélectionnez le produit, puis cliquez sur le bouton **Propriétés** ou **Préférences**.

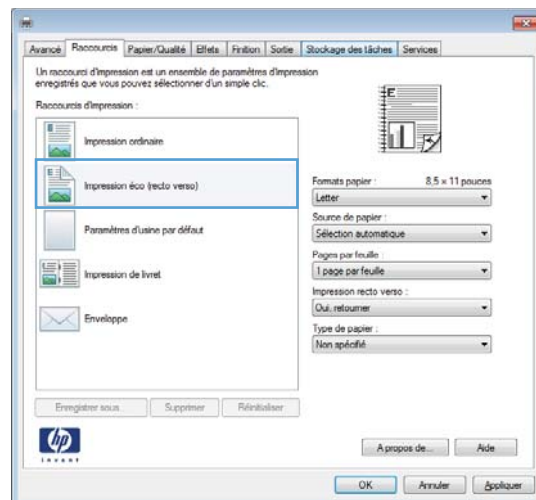


3. Cliquez sur l'onglet **Raccourcis**.



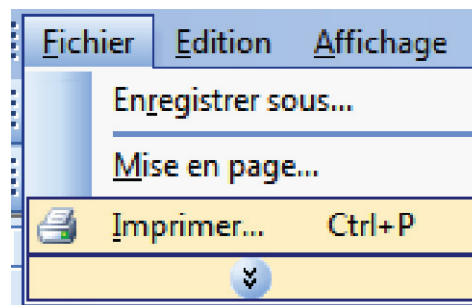
4. Sélectionnez l'un des raccourcis, puis cliquez sur le bouton **OK**.

REMARQUE : Lorsque vous sélectionnez un raccourci, les paramètres correspondants changent sur les autres onglets du pilote de l'imprimante.

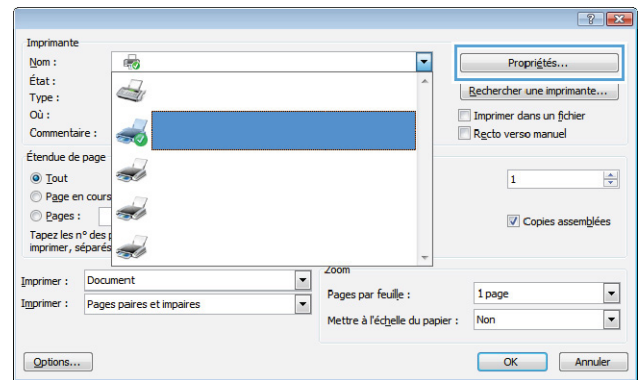


Création des raccourcis d'impression

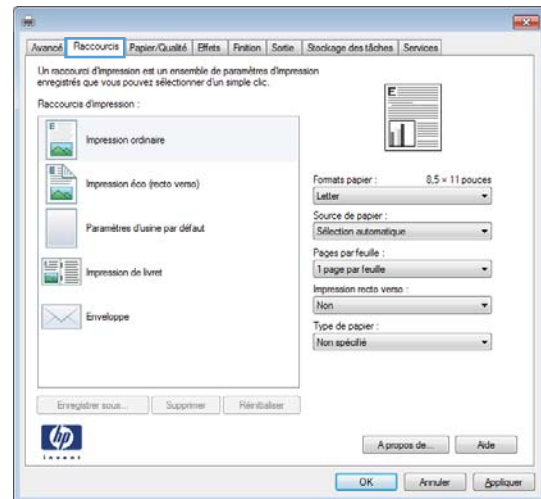
1. Dans le menu **Fichier** du logiciel, cliquez sur **Imprimer**.



2. Sélectionnez le produit, puis cliquez sur le bouton **Propriétés** ou **Préférences**.

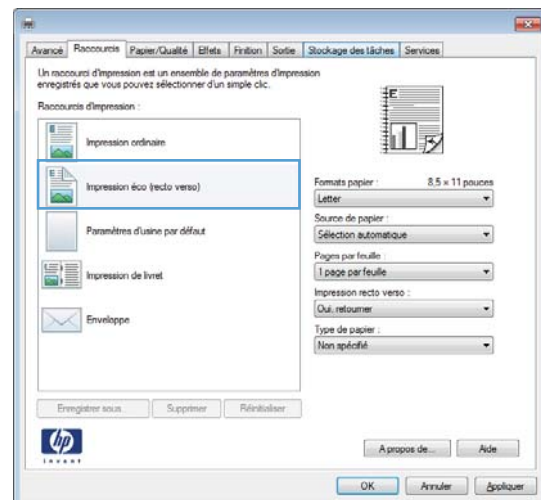


3. Cliquez sur l'onglet **Raccourcis**.

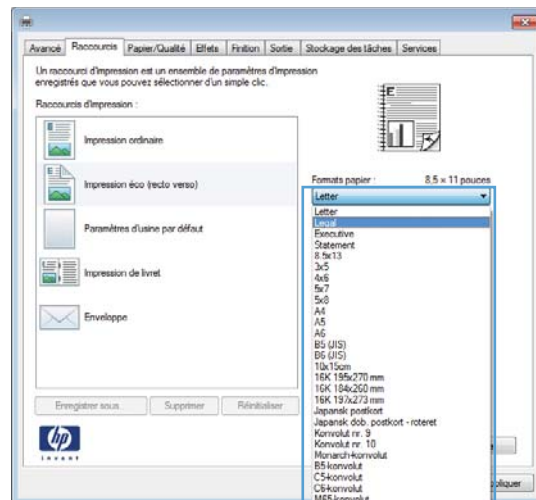


4. Sélectionnez un raccourci existant comme base de départ.

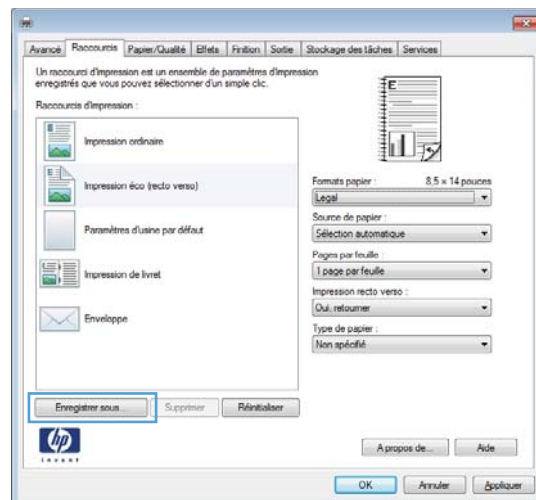
REMARQUE : Sélectionnez toujours un raccourci avant de régler les paramètres à droite de l'écran. Si vous commencez par régler les paramètres et sélectionnez ensuite un raccourci, vous perdrez tous vos réglages.



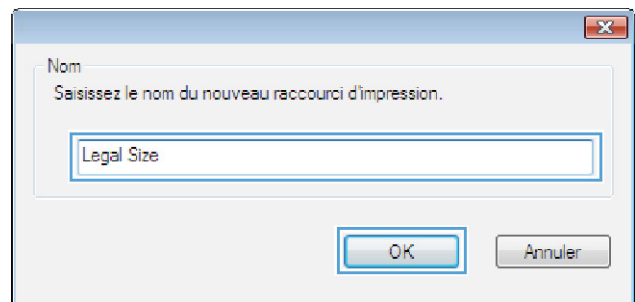
5. Sélectionnez les options d'impression du nouveau raccourci.



6. Cliquez sur le bouton **Enregistrer sous**.



7. Saisissez un nom pour le raccourci, puis cliquez sur le bouton **OK**.



Amélioration de la qualité d'impression avec Windows

Sélection du format de papier avec Windows

1. Dans le menu **Fichier** du logiciel, cliquez sur **Imprimer**.
2. Sélectionnez le produit, puis cliquez sur le bouton **Propriétés** ou **Préférences**.
3. Cliquez sur l'onglet **Papier/Qualité**.
4. Sélectionnez un format dans la liste déroulante **Format papier**.

Sélection d'un format de papier personnalisé avec Windows

1. Dans le menu **Fichier** du logiciel, cliquez sur **Imprimer**.
2. Sélectionnez le produit, puis cliquez sur le bouton **Propriétés** ou **Préférences**.
3. Cliquez sur l'onglet **Papier/Qualité**.
4. Cliquez sur le bouton **Personnalisé**.
5. Donnez un nom au format personnalisé, spécifiez ses dimensions et cliquez sur le bouton **OK**.

Sélection du type de papier avec Windows


1. Dans le menu **Fichier** du logiciel, cliquez sur **Imprimer**.
2. Sélectionnez le produit, puis cliquez sur le bouton **Propriétés** ou **Préférences**.
3. Cliquez sur l'onglet **Papier/Qualité**.
4. Dans la liste déroulante **Type de papier**, cliquez sur l'option **Plus....**
5. Développez la liste des options **Type** :.
6. Développez la catégorie des types de papier qui correspond le mieux à votre papier, puis cliquez sur le type de papier que vous utilisez.

Sélection des bacs avec Windows

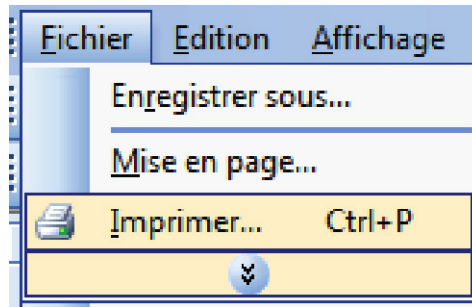
1. Dans le menu **Fichier** du logiciel, cliquez sur **Imprimer**.
2. Sélectionnez le produit, puis cliquez sur le bouton **Propriétés** ou **Préférences**.
3. Cliquez sur l'onglet **Papier/Qualité**.
4. Sélectionnez un bac dans la liste déroulante **Source de papier**.

Impression des deux côtés (recto verso) avec Windows

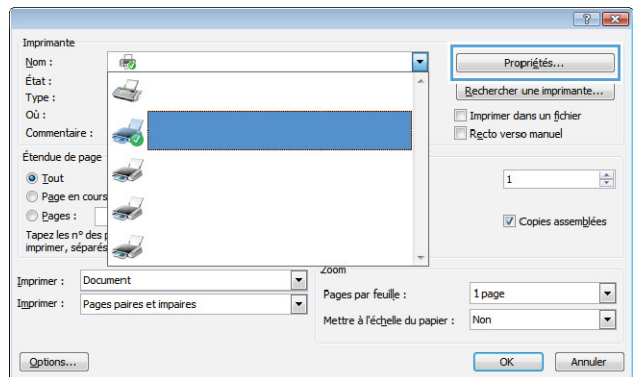
Impression manuelle des deux côtés avec Windows

 **REMARQUE :** Ces informations s'appliquent uniquement aux produits non équipés d'une unité d'impression recto verso automatique.

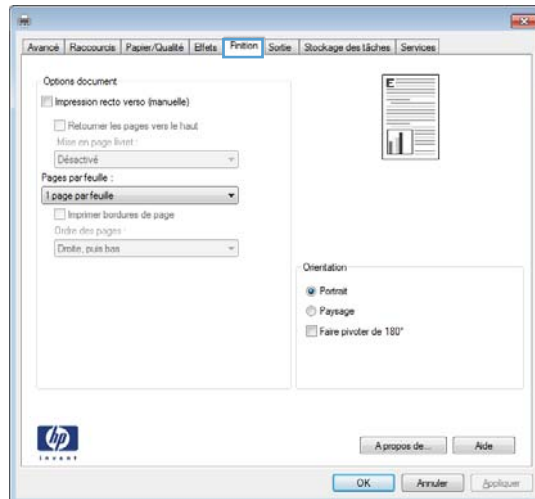
1. Dans le menu **Fichier** du logiciel, cliquez sur **Imprimer**.



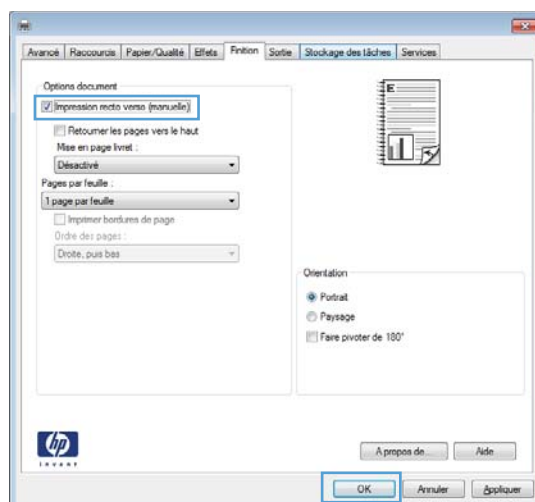
2. Sélectionnez le produit, puis cliquez sur le bouton **Propriétés** ou **Préférences**.



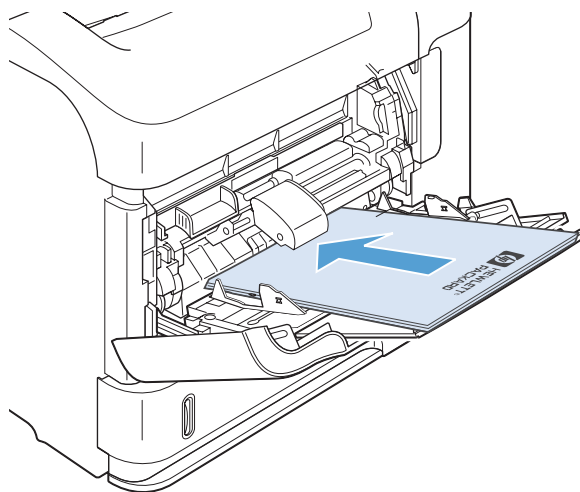
3. Cliquez sur l'onglet **Finition**.



4. Cochez la case **Impression recto verso (manuelle)**. Cliquez sur le bouton **OK** pour imprimer le recto de la tâche d'impression.




5. Récupérez la pile imprimée dans le bac de sortie et placez-la, côté imprimé vers le haut, dans le bac 1.

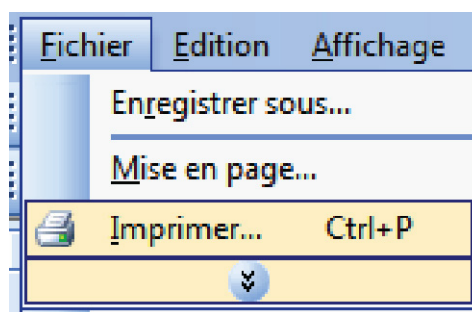


6. Sur le panneau de commande, appuyez sur le bouton **OK** pour imprimer le verso de la tâche d'impression.

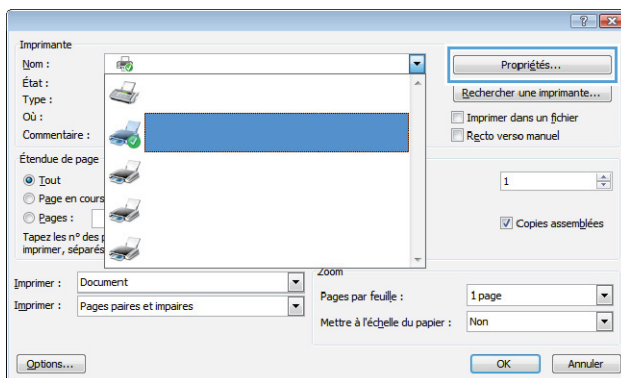
Impression automatique des deux côtés avec Windows

 **REMARQUE :** Ces informations s'appliquent uniquement aux produits équipés d'une unité d'impression recto verso automatique.

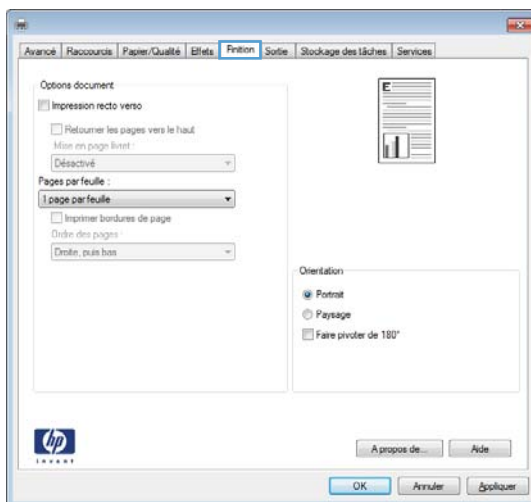
1. Dans le menu **Fichier** du logiciel, cliquez sur **Imprimer**.



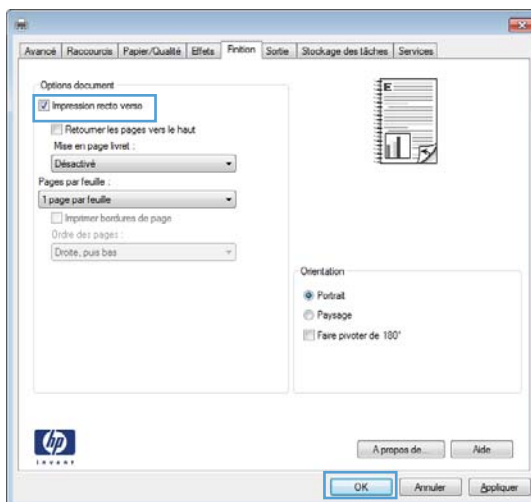
- Sélectionnez le produit, puis cliquez sur le bouton **Propriétés** ou **Préférences**.



- Cliquez sur l'onglet **Finition**.

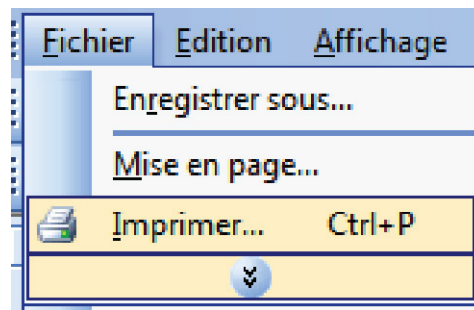


- Cochez la case **Impression recto verso**. Cliquez sur le bouton **OK** pour lancer l'impression.

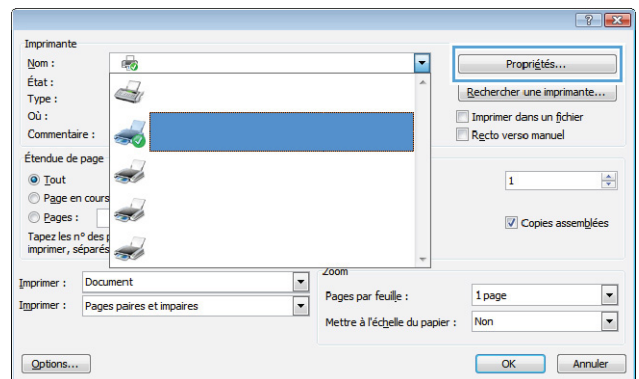


Impression de plusieurs pages par feuille avec Windows

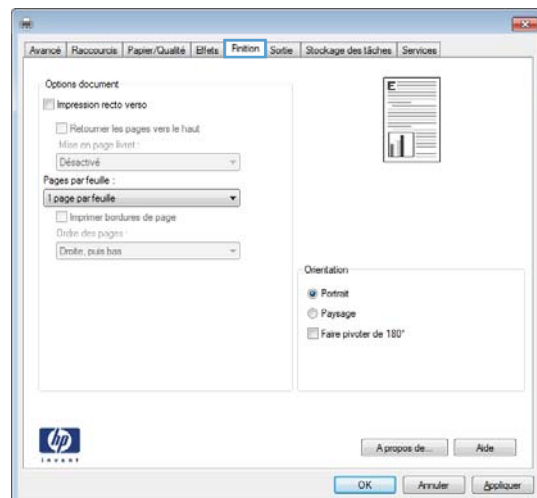
1. Dans le menu **Fichier** du logiciel, cliquez sur **Imprimer**.



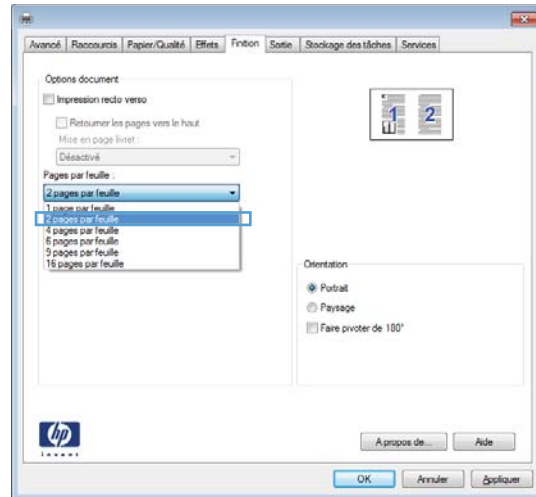
2. Sélectionnez le produit, puis cliquez sur le bouton **Propriétés** ou **Préférences**.



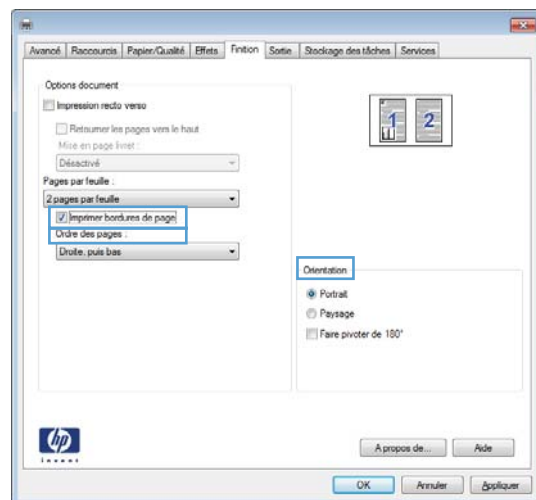
3. Cliquez sur l'onglet **Finition**.



4. Sélectionnez le nombre de pages par feuille dans la liste déroulante **Pages par feuille**.

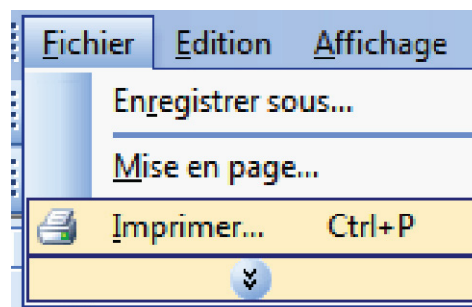


5. Sélectionnez les options **Imprimer bordures de page**, **Ordre des pages** et **Orientation** appropriées.

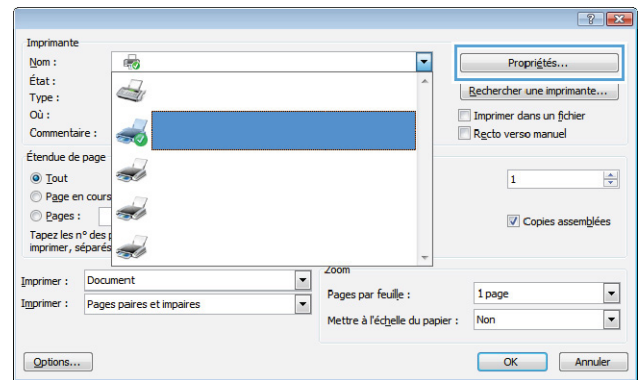


Sélection de l'orientation de la page avec Windows

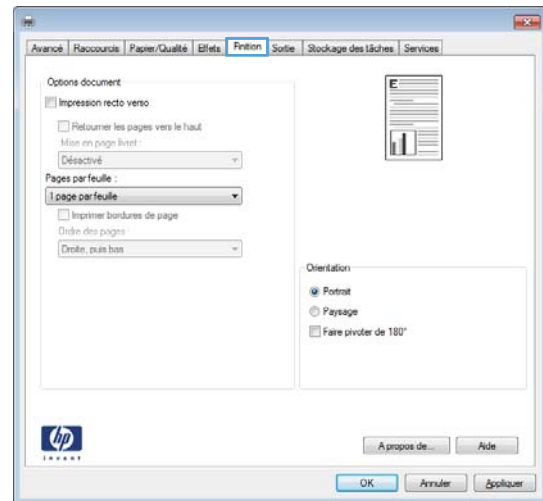
1. Dans le menu **Fichier** du logiciel, cliquez sur **Imprimer**.



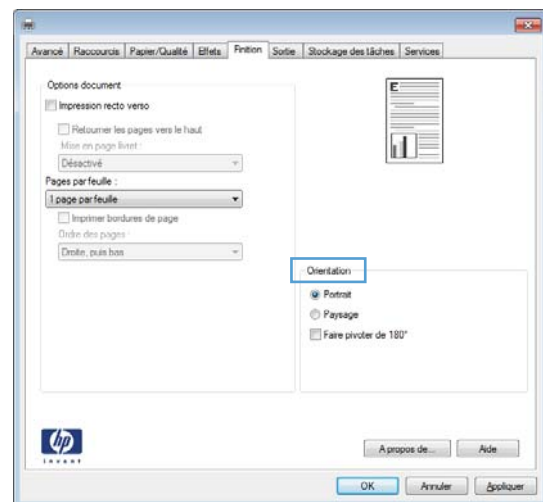
2. Sélectionnez le produit, puis cliquez sur le bouton **Propriétés** ou **Préférences**.



3. Cliquez sur l'onglet **Finition**.



4. Dans la zone **Orientation**, sélectionnez l'option **Portrait** ou **Paysage**.
Pour imprimer l'image de la page à l'envers, sélectionnez l'option **Faire pivoter de 180°**.



Utilisation de HP ePrint

Utilisez HP ePrint pour imprimer des documents en les envoyant en pièce jointe par courrier électronique à l'adresse électronique du produit depuis n'importe quel appareil compatible supportant les courriers électroniques.



REMARQUE : Le produit doit être connecté à un réseau et avoir accès à Internet pour utiliser ePrint HP.

1. Pour utiliser HP ePrint, vous devez d'abord activer les services Web HP.
 - a. Entrez l'adresse IP dans la ligne d'adresse d'un navigateur Web afin d'ouvrir le serveur Web intégré.
 - b. Cliquez sur l'onglet **Services Web**.
 - c. Sélectionnez l'option afin d'activer les services Web.
2. Utilisez le site Web ePrintCenter HP pour définir les paramètres de sécurité et configurer les paramètres d'impression par défaut pour toutes les tâches ePrint HP envoyé à ce produit.
 - a. Accédez au site www.hpeprintcenter.com.
 - b. Cliquez sur **Identifiez-vous** et entrez vos informations d'identification ePrintCenter HP ou inscrivez-vous sur un nouveau compte.
 - c. Sélectionnez votre produit dans la liste ou cliquez **+ Ajout d'imprimante** pour l'ajouter. Pour ajouter un produit, vous avez besoin du code de l'imprimante, qui est le segment de l'adresse électronique du produit qui se trouve devant le symbole @.



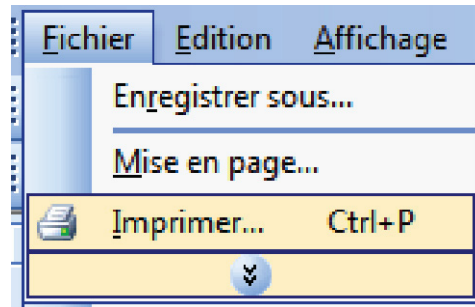
REMARQUE : Ce code n'est valable que pour 24 heures à partir du moment où vous activez les services Web HP. Lors de son expiration, suivez les instructions pour activer les services Web HP à nouveau et obtenir un nouveau code.

- d. Pour éviter que votre produit n'imprime des documents non désirés, cliquez sur **Paramètres ePrint** et cliquez sur l'onglet **Expéditeurs autorisés**. Cliquez sur **Expéditeurs autorisés seulement** et ajouter les adresses électroniques à partir desquelles vous souhaitez autoriser les tâches ePrint.
 - e. Pour configurer les paramètres par défaut pour tous les emplois ePrint envoyé à ce produit, cliquez sur **Paramètres ePrint** cliquez sur **Options d'impression** et sélectionnez les paramètres que vous souhaitez utiliser.
3. Pour imprimer un document, joignez-le à un message électronique envoyé à l'adresse électronique du produit.

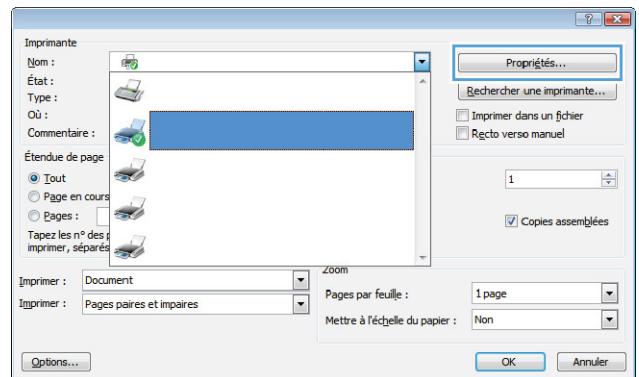
Tâches d'impression supplémentaires sous Windows

Impression sur du papier à en-tête ou des formulaires préimprimés avec Windows

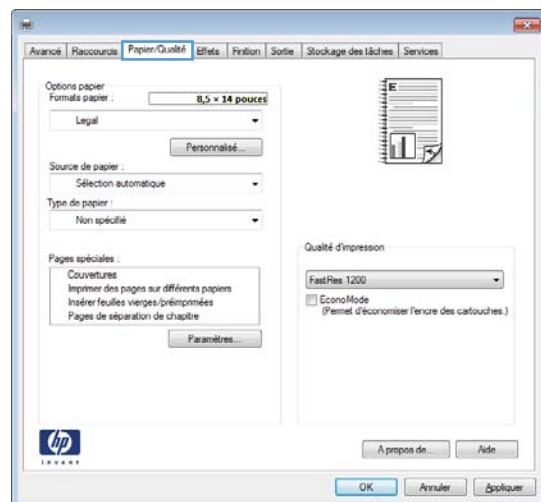
1. Dans le menu **Fichier** du logiciel, cliquez sur **Imprimer**.



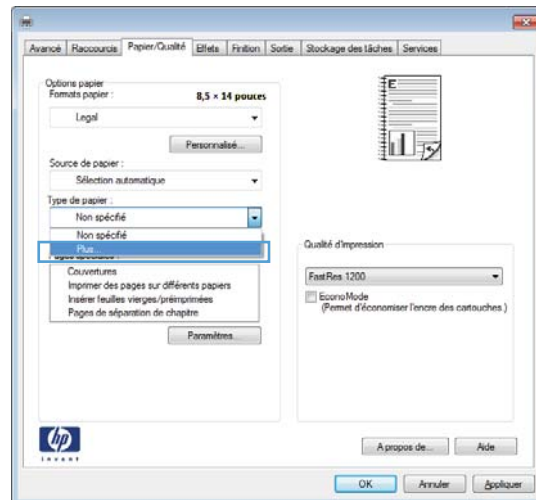
2. Sélectionnez le produit, puis cliquez sur le bouton **Propriétés** ou **Préférences**.



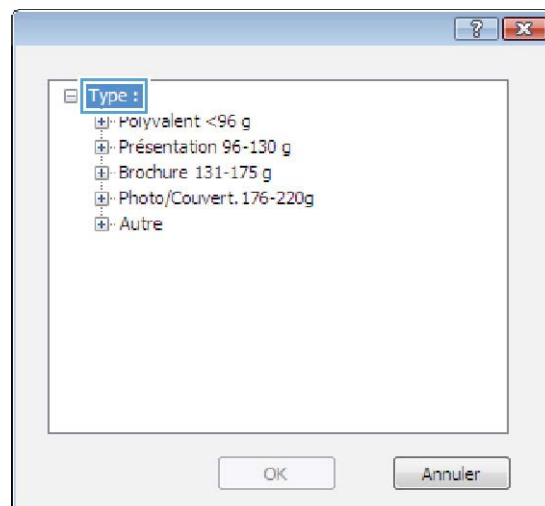
3. Cliquez sur l'onglet **Papier/Qualité**.



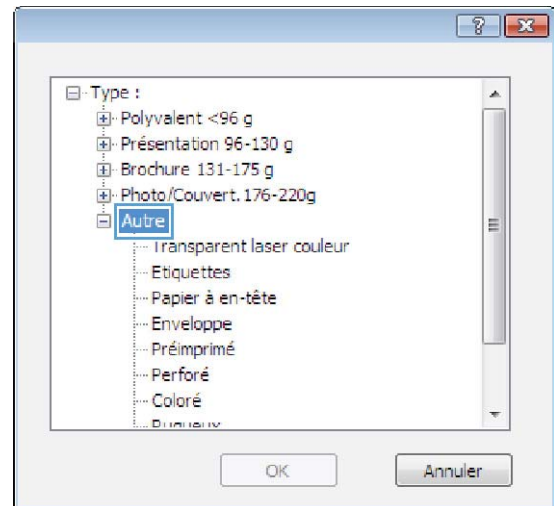
4. Dans la liste déroulante **Type de papier**, cliquez sur l'option **Plus...**.



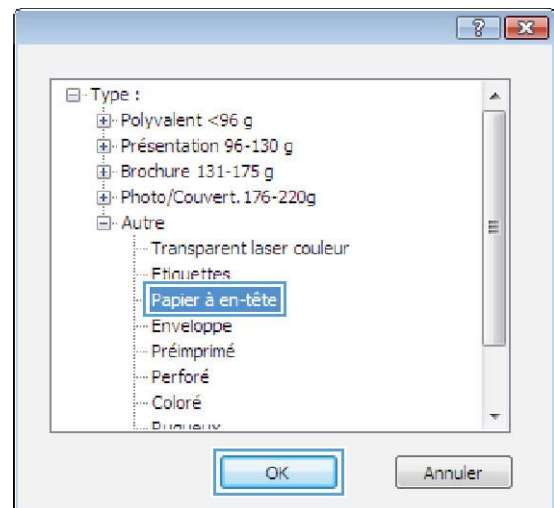
5. Développez la liste des options **Type** :



6. Développez la liste des options **Autre**.

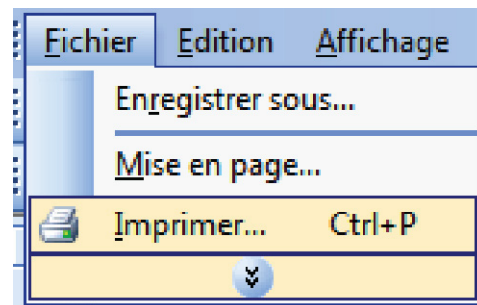


7. Sélectionnez l'option pour le type de papier que vous utilisez et cliquez sur le bouton **OK**.

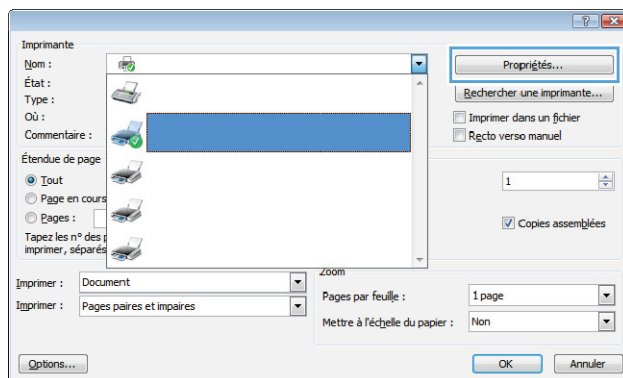


Impression sur du papier spécial, des étiquettes ou des transparents avec Windows

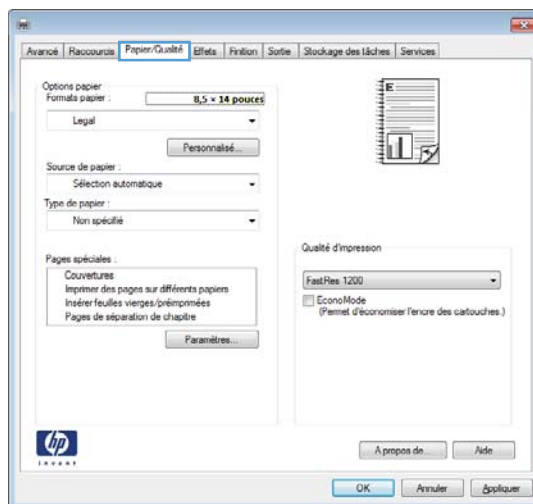
1. Dans le menu **Fichier** du logiciel, cliquez sur **Imprimer**.



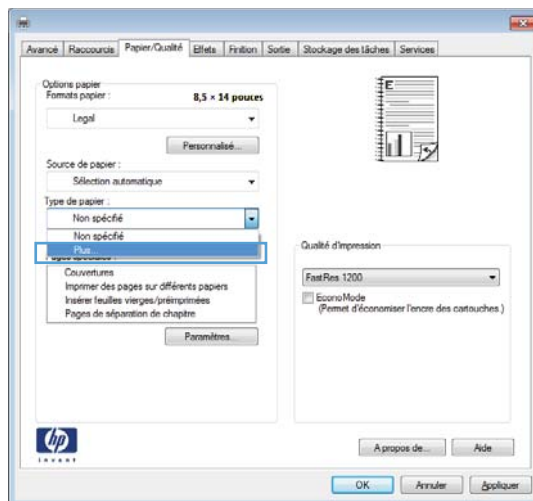
- Sélectionnez le produit, puis cliquez sur le bouton **Propriétés** ou **Préférences**.



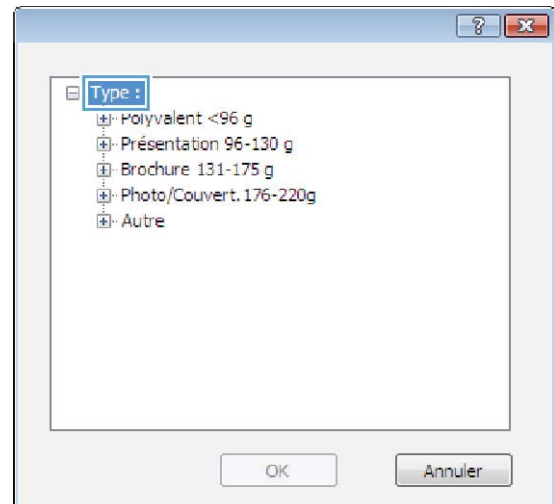
- Cliquez sur l'onglet **Papier/Qualité**.



- Dans la liste déroulante **Type de papier**, cliquez sur l'option **Plus...**.

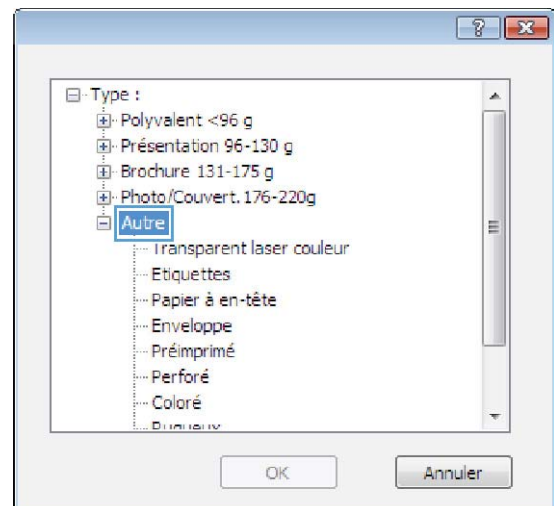


5. Développez la liste des options **Type** :

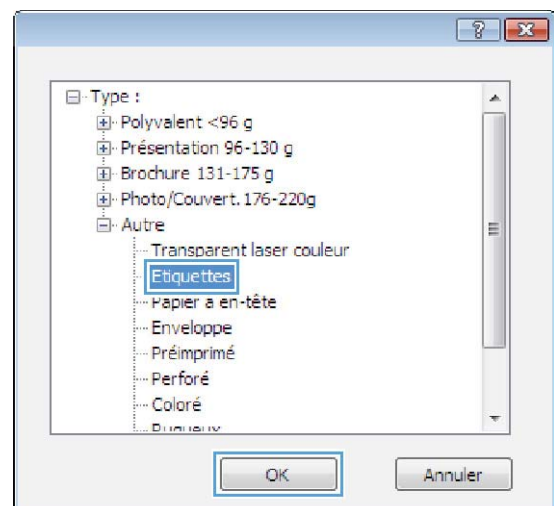


6. Développez la catégorie de types de papier qui correspond le mieux à votre papier.

REMARQUE : Les étiquettes et les transparents se trouvent dans la liste d'options **Autre**.

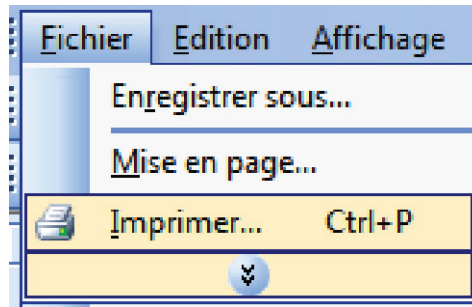


7. Sélectionnez l'option pour le type de papier que vous utilisez et cliquez sur le bouton **OK**.

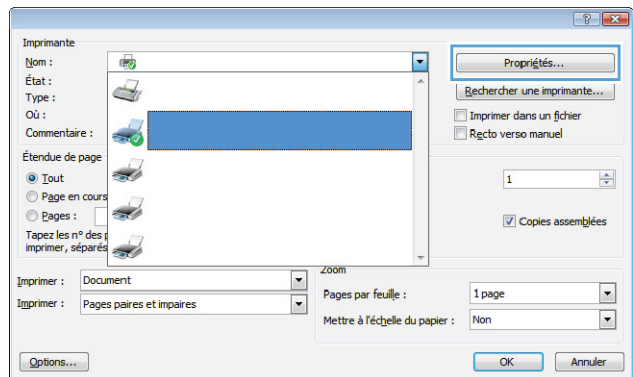


Impression de la première ou de la dernière page sur un papier différent avec Windows

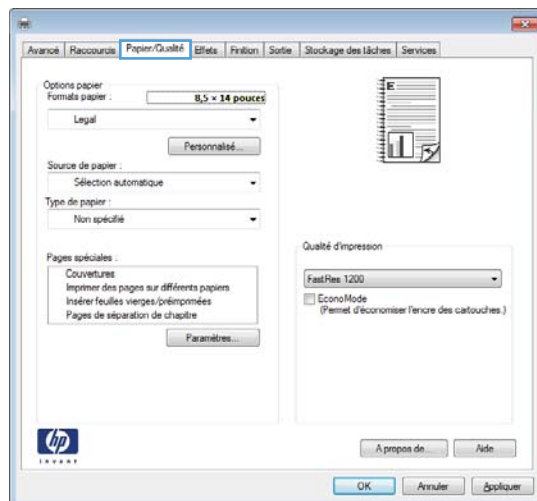
1. Dans le menu **Fichier** du logiciel, cliquez sur **Imprimer**.



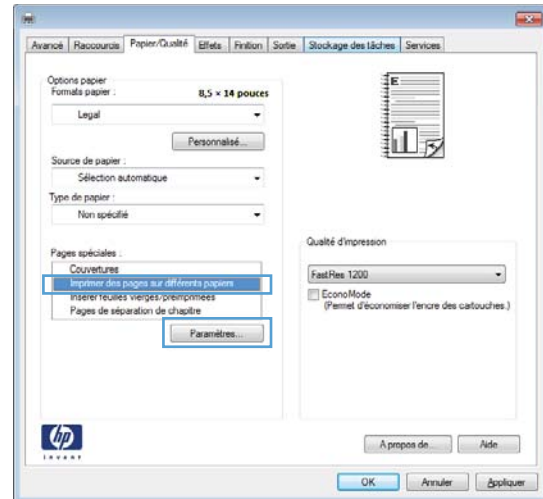
2. Sélectionnez le produit, puis cliquez sur le bouton **Propriétés** ou **Préférences**.



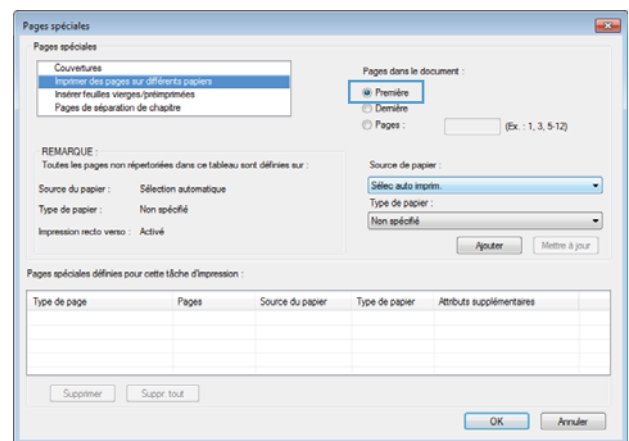
3. Cliquez sur l'onglet **Papier/Qualité**.



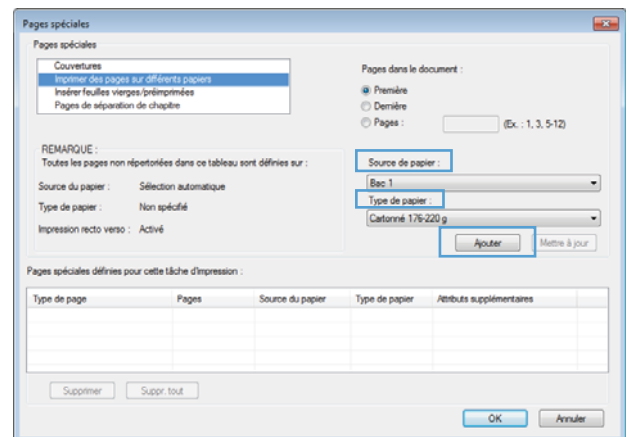
4. Dans la zone **Pages spéciales**, cliquez sur l'option **Imprimer des pages sur différents papiers**, puis sur le bouton **Paramètres**.



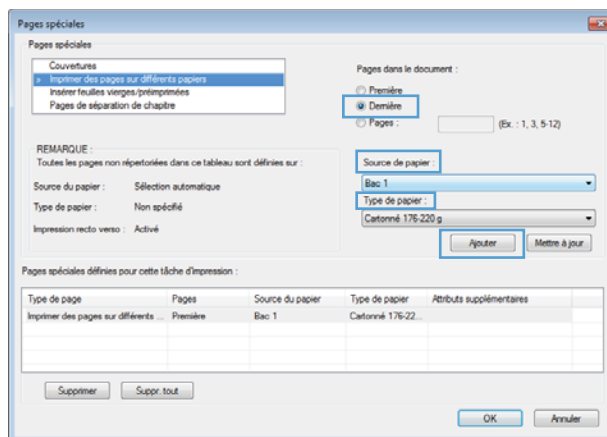
5. Dans la zone **Pages dans le document**, sélectionnez l'option **Première** ou **Dernière**.



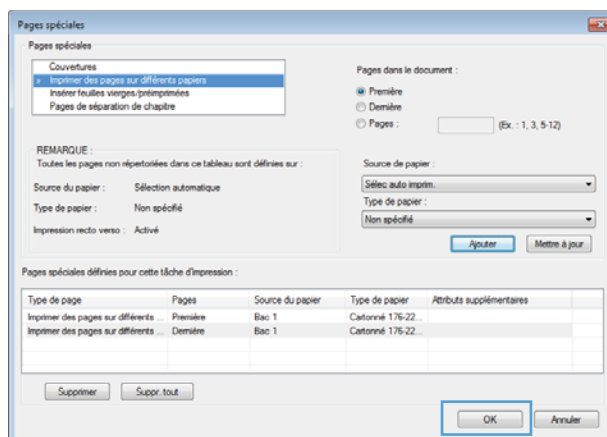
6. Sélectionnez les options appropriées dans les listes déroulantes **Source de papier** et **Type de papier**. Cliquez sur le bouton **Ajouter**.



7. Pour imprimer à la fois la première et la dernière page sur du papier différent, répétez les étapes 5 et 6 pour sélectionner les options de l'autre page.

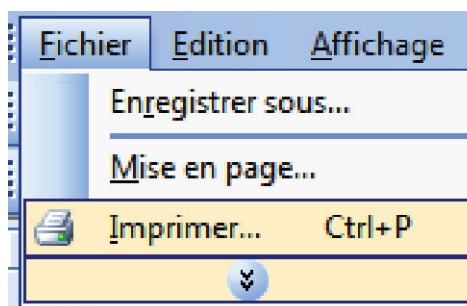


8. Cliquez sur le bouton **OK**.

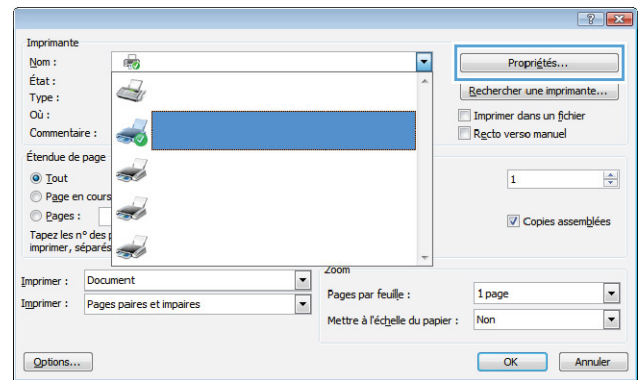


Ajuster un document à la page avec Windows

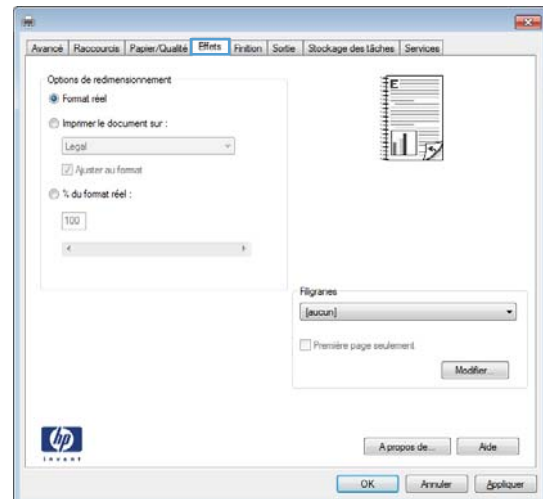
1. Dans le menu **Fichier** du logiciel, cliquez sur **Imprimer**.



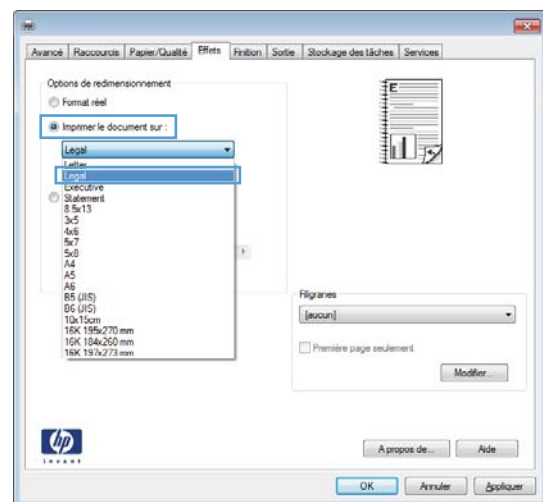
2. Sélectionnez le produit, puis cliquez sur le bouton **Propriétés** ou **Préférences**.



3. Cliquez sur l'onglet **Effets**.



4. Sélectionnez l'option **Imprimer document sur**, puis sélectionnez un format dans la liste déroulante.



Ajout d'un filigrane à un document avec Windows

1. Dans le menu **Fichier** du logiciel, cliquez sur **Imprimer**.
2. Sélectionnez le produit, puis cliquez sur le bouton **Propriétés** ou **Préférences**.
3. Cliquez sur l'onglet **Effets**.

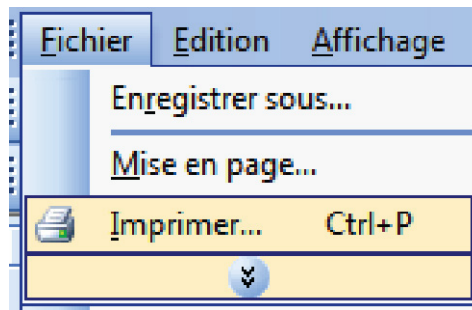
4. Sélectionnez un filigrane dans la liste déroulante **Filigranes**.

Sinon, pour ajouter un nouveau filigrane à la liste, cliquez sur le bouton **Edit**. Définissez les paramètres du filigrane, puis cliquez sur le bouton **OK**.

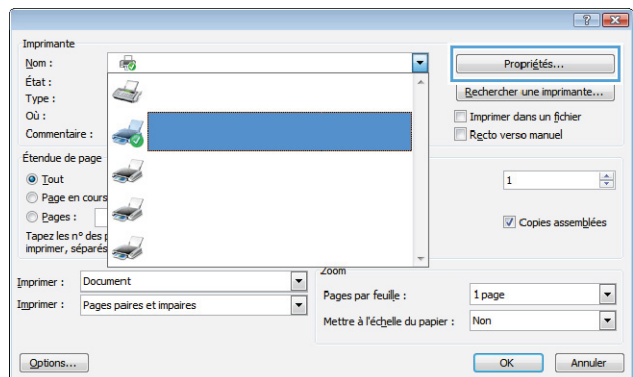
5. Pour imprimer le filigrane uniquement sur la première page, sélectionnez la case **Première page uniquement**. Dans le cas contraire, le filigrane est imprimé sur chaque page.

Création d'un livret avec Windows

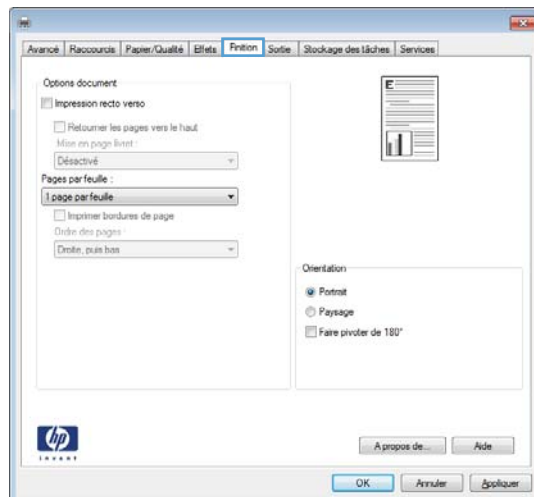
1. Dans le menu **Fichier** du logiciel, cliquez sur **Imprimer**.



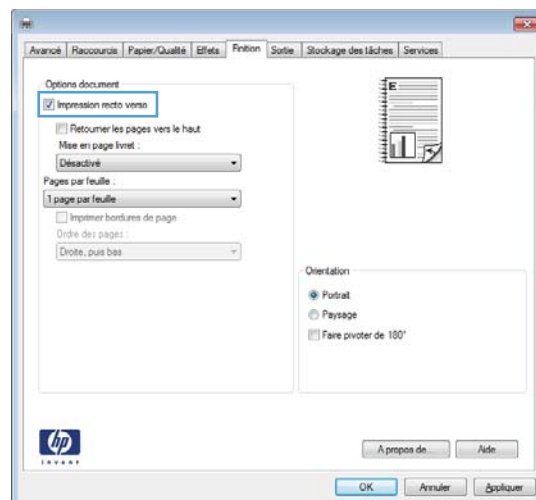
2. Sélectionnez le produit, puis cliquez sur le bouton **Propriétés** ou **Préférences**.



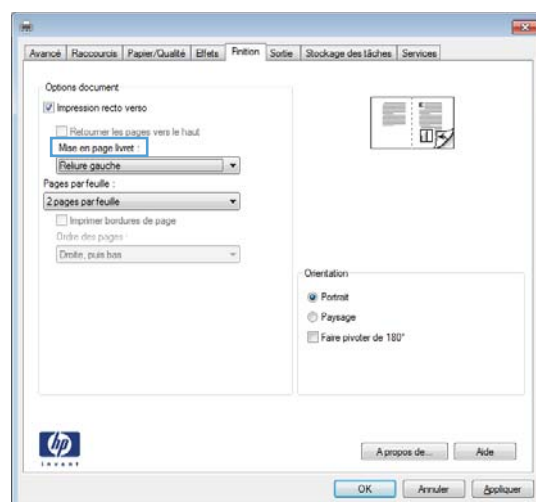
3. Cliquez sur l'onglet **Finition**.



4. Cochez la case **Impression recto verso**.



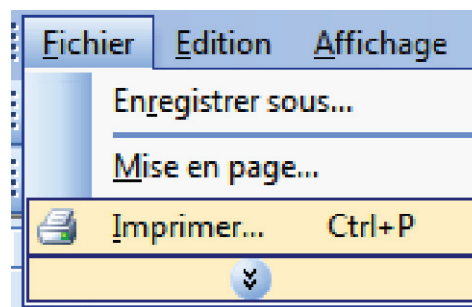
5. Dans la liste déroulante **Mise en page livret**, cliquez sur l'option **Reliure gauche** ou **Reliure droite**. L'option **Pages par feuille** passe automatiquement à **2 pages par feuille**.



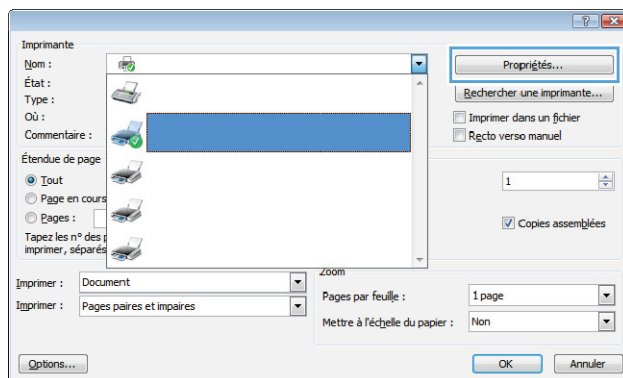
Sélection d'options de sortie avec Windows

Sélection d'un bac de sortie sous Windows

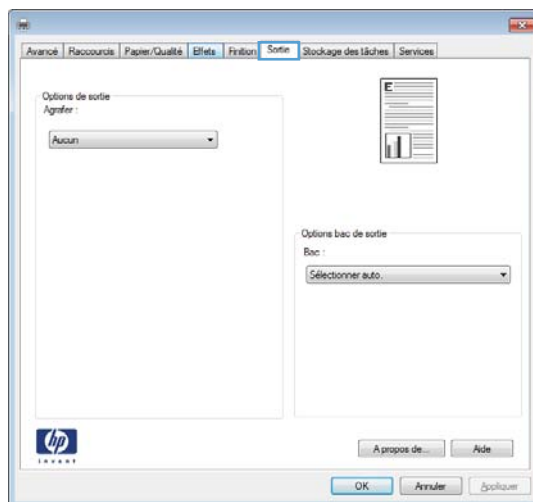
1. Dans le menu **Fichier** du logiciel, cliquez sur **Imprimer**.



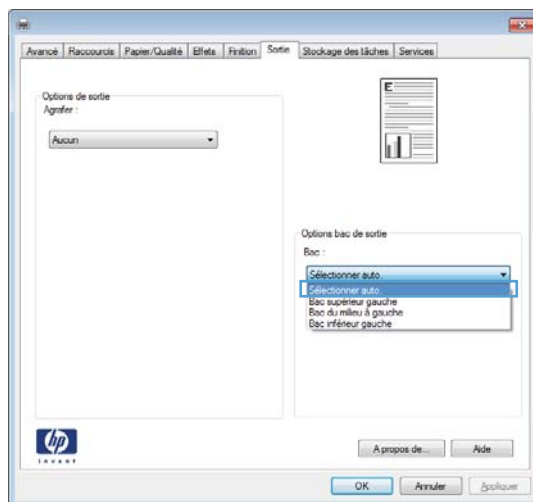
- Sélectionnez le produit, puis cliquez sur le bouton **Propriétés** ou **Préférences**.



- Cliquez sur l'onglet **Sortie**.

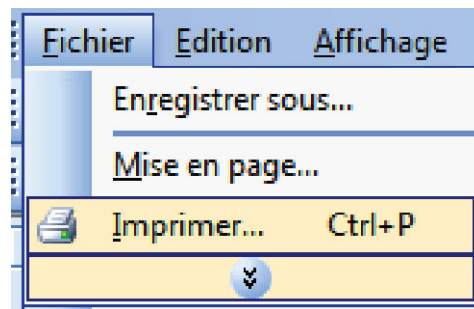


- Sélectionnez un bac dans la liste déroulante **Options de bac de sortie** de la zone **Bac**.

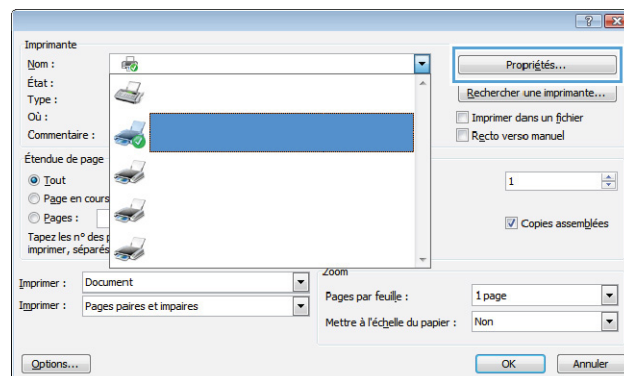


Sélection d'options d'agrafage sous Windows

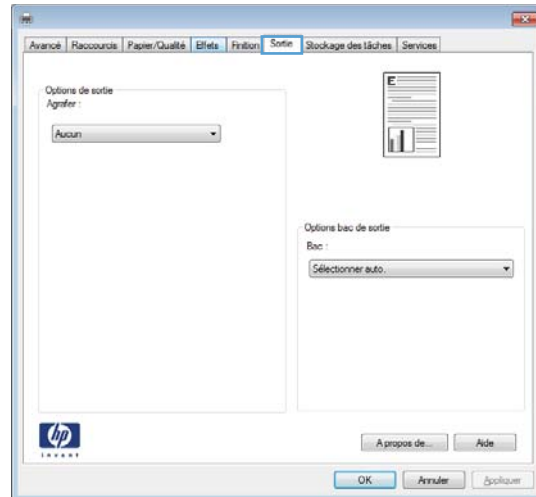
1. Dans le menu **Fichier** du logiciel, cliquez sur **Imprimer**.



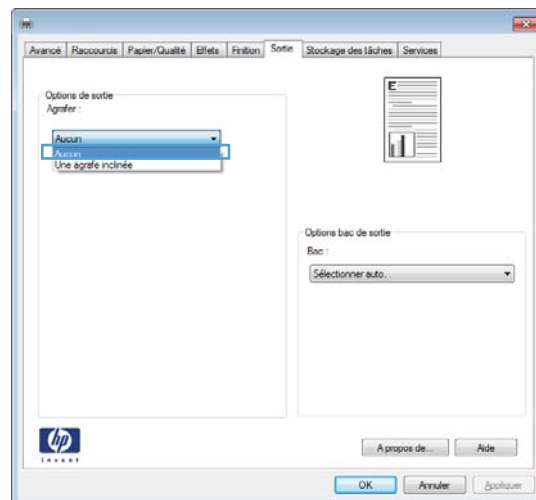
2. Sélectionnez le produit, puis cliquez sur le bouton **Propriétés** ou **Préférences**.



3. Cliquez sur l'onglet **Sortie**.



4. Sélectionnez une option dans la liste déroulante **Options de sortie** de la zone **Agrafe**.



Utilisation des fonctions de stockage des tâches sous Windows

Les modes de stockage des tâches sont disponibles pour les tâches d'impression :

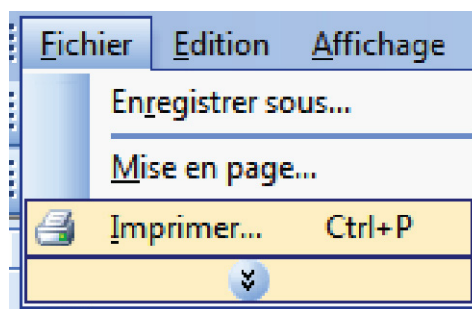
- **Epreuve et impression** : cette fonction permet d'imprimer et de valider une copie d'une tâche avant d'imprimer d'autres copies.
- **Tâche personnelle** : lorsque vous envoyez une tâche au produit, elle n'apparaît qu'au moment où vous le demandez sur le panneau de commande du produit. Si vous attribuez un code d'identification personnel (PIN) à la tâche, vous devez indiquer le PIN requis sur le panneau de configuration.
- **Copie rapide** : si le disque dur en option est installé sur le produit, vous pouvez imprimer le nombre de copies requises d'une tâche, puis y mettre l'une d'entre elles en mémoire. Cela permet d'imprimer des copies supplémentaires plus tard.
- **Tâche stockée** : si le disque dur en option est installé sur le produit, vous pouvez y mettre une tâche d'impression en mémoire (un formulaire pour le personnel, une feuille de présence ou un

calendrier) et autoriser les autres utilisateurs à l'imprimer à tout moment. Vous pouvez également protéger des tâches en mémoire par PIN.

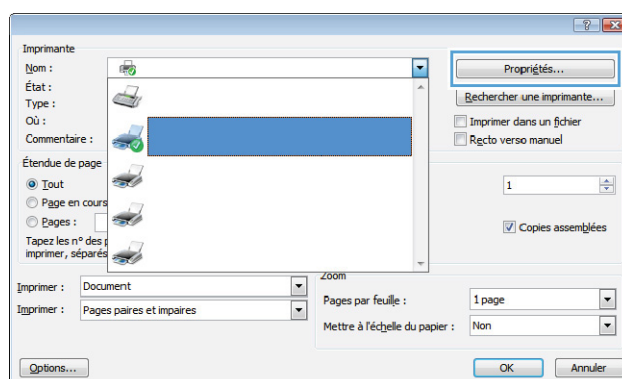
ATTENTION : Si vous mettez le produit hors tension, tous les types de tâches en mémoire (**Copie rapide, Epreuve et impression et Tâche personnelle**) sont supprimés. Pour stocker la tâche de façon permanente et empêcher sa suppression du produit lorsque de l'espace libre est requis, sélectionnez l'option **Tâche stockée** sur le pilote.

Création d'une tâche en mémoire sous Windows

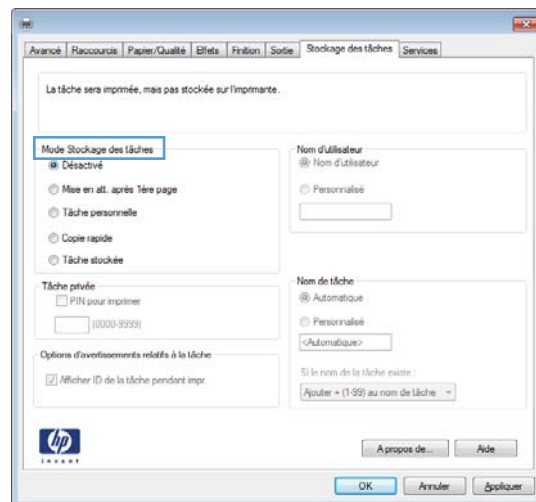
1. Dans le menu **Fichier** du logiciel, cliquez sur **Imprimer**.



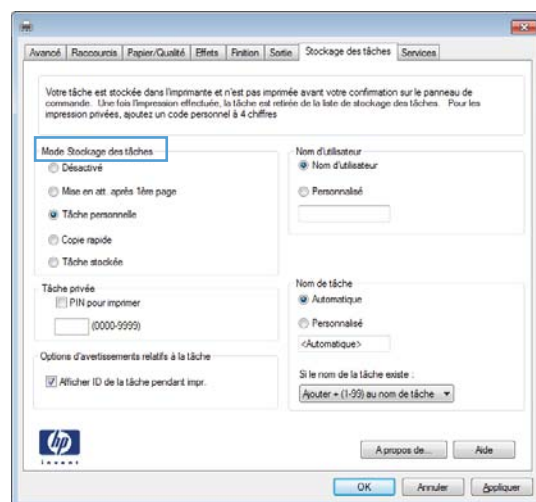
2. Sélectionnez le produit, puis cliquez sur le bouton **Propriétés** ou **Préférences**.



3. Cliquez sur l'onglet **Stockage des tâches**.




4. Sélectionnez une option **Mode de stockage des tâches**.



Imprimer une tâche en mémoire

Procédez comme suit pour imprimer une tâche stockée dans la mémoire du produit.


1. Sur le panneau de commande du produit, appuyez sur le bouton Accueil .
2. Ouvrez le menu **Récupérer une tâche à partir de la mémoire d'un périphérique**.
3. Sélectionnez votre nom d'utilisateur, puis sélectionnez le nom de la tâche ou l'option **Toutes les tâches (avec code PIN)** ou **Ttes tches (ss PIN)**.
4. Entrez le code PIN si besoin, puis sélectionnez l'option **Imprimer**. Sélectionnez l'option **Copies** pour modifier le nombre de copies.

Suppression d'une tâche en mémoire

Lorsque vous envoyez une tâche d'impression stockée dans la mémoire du produit, le produit efface toute autre tâche précédente de cet utilisateur portant le même nom. Si aucune tâche du même nom d'utilisateur et de tâche n'existe et que le produit requiert de l'espace supplémentaire, le produit risque

de supprimer des tâches stockées en commençant par la plus ancienne. Vous pouvez modifier le nombre de tâches qu'il est possible de stocker en accédant au menu **Paramètres généraux** du panneau de commande du produit.

Utilisez cette procédure pour supprimer une tâche d'impression stockée dans la mémoire du produit.

1. Sur le panneau de commande du produit, appuyez sur le bouton Accueil .
2. Ouvrez le menu **Récupérer une tâche à partir de la mémoire d'un périphérique**.
3. Sélectionnez votre nom d'utilisateur, puis sélectionnez le nom de la tâche ou l'option **Toutes les tâches (avec code PIN)** ou **Ttes tches (ss PIN)**.
4. Sélectionnez l'option **Supprimer**. Le produit vous invite à confirmer la suppression.

Configuration des options de stockage des tâches sous Windows

Imprimer une copie test avant d'imprimer toutes les copies


1. Dans le menu **Fichier** du logiciel, cliquez sur **Imprimer**.
2. Sélectionnez le produit, puis cliquez sur le bouton **Propriétés** ou **Préférences**.
3. Cliquez sur l'onglet **Stockage des tâches**.
4. Dans la partie **Mode de stockage des tâches**, cliquez sur l'option **Epreuve et impression**.

Stocker temporairement une tâche personnelle sur le produit en vue d'une impression ultérieure

 **REMARQUE :** Le produit supprime la tâche après son impression.

1. Dans le menu **Fichier** du logiciel, cliquez sur **Imprimer**.
2. Sélectionnez le produit, puis cliquez sur le bouton **Propriétés** ou **Préférences**.
3. Cliquez sur l'onglet **Stockage des tâches**.
4. Dans la partie **Mode de stockage des tâches**, cliquez sur l'option **Tâche personnelle**.
5. Optionnel : dans la partie **Rendre la tâche personnelle**, cliquez sur l'option **PIN requis pour imprimer** et saisissez un code d'identification personnel (PIN) à 4 chiffres.
6. Imprimez la tâche à tout moment à partir du panneau de commande du produit.

Stocker temporairement une tâche sur le produit

 **REMARQUE :** Cette option est disponible si le disque dur optionnel est installé sur le produit.



REMARQUE : Le produit stocke la tâche jusqu'à la mise hors tension du produit.

1. Dans le menu **Fichier** du logiciel, cliquez sur **Imprimer**.
2. Sélectionnez le produit, puis cliquez sur le bouton **Propriétés** ou **Préférences**.
3. Cliquez sur l'onglet **Stockage des tâches**.
4. Dans la partie **Mode de stockage des tâches**, cliquez sur l'option **Copie rapide**.

Le nombre de copies demandé est imprimé immédiatement et vous pouvez imprimer des copies supplémentaires à partir du panneau de commande du produit.

Stocker une tâche sur le produit de façon permanente



REMARQUE : Cette option est disponible si le disque dur optionnel est installé sur le produit.

1. Dans le menu **Fichier** du logiciel, cliquez sur **Imprimer**.
2. Sélectionnez le produit, puis cliquez sur le bouton **Propriétés** ou **Préférences**.
3. Cliquez sur l'onglet **Stockage des tâches**.
4. Dans la partie **Mode de stockage des tâches**, cliquez sur l'option **Tâche stockée**.

Définir une tâche stockée de façon permanente comme privée de sorte qu'un code PIN soit requis pour l'imprimer



REMARQUE : Cette option est disponible si le disque dur optionnel est installé sur le produit.

1. Dans le menu **Fichier** du logiciel, cliquez sur **Imprimer**.
2. Sélectionnez le produit, puis cliquez sur le bouton **Propriétés** ou **Préférences**.
3. Cliquez sur l'onglet **Stockage des tâches**.
4. Dans la partie **Mode de stockage des tâches**, cliquez sur les options **Tâche stockée** ou **Tâche personnelle**.
5. dans la partie **Rendre la tâche personnelle**, cliquez sur l'option **PIN requis pour imprimer** et saisissez un code d'identification personnel (PIN) à 4 chiffres.



REMARQUE : Pour imprimer la tâche ou pour la supprimer, vous devez indiquer le code PIN sur le panneau de commande du produit.

Recevoir une notification lorsqu'un utilisateur imprime une tâche d'impression



REMARQUE : Seule la personne qui a créé la tâche en mémoire reçoit la notification. Vous ne recevez pas de notification lorsqu'un utilisateur imprime une tâche en mémoire créée par une autre personne.

1. Dans le menu **Fichier** du logiciel, cliquez sur **Imprimer**.
2. Sélectionnez le produit, puis cliquez sur le bouton **Propriétés** ou **Préférences**.

3. Cliquez sur l'onglet **Stockage des tâches**.
4. Sélectionnez le mode de stockage des tâches approprié.
5. Dans la partie **Options d'avertissements relatifs à la tâche**, cliquez sur l'option **Afficher ID de la tâche pendant impr..**

Définir le nom d'utilisateur pour une tâche stockée

Suivez cette procédure pour modifier le nom d'utilisateur pour une tâche en mémoire.

1. Dans le menu **Fichier** du logiciel, cliquez sur **Imprimer**.
2. Sélectionnez le produit, puis cliquez sur le bouton **Propriétés** ou **Préférences**.
3. Cliquez sur l'onglet **Stockage des tâches**.
4. Sélectionnez le mode de stockage des tâches approprié.
5. Dans la partie **Nom d'utilisateur**, cliquez sur l'option **Nom d'utilisateur** pour utiliser le nom d'utilisateur par défaut de Windows. Pour indiquer un nom d'utilisateur différent, cliquez sur l'option **Personnalisé** et saisissez le nom.

Nommer une tâche en mémoire

Suivez cette procédure pour modifier le nom par défaut d'une tâche en mémoire.

1. Dans le menu **Fichier** du logiciel, cliquez sur **Imprimer**.
2. Sélectionnez le produit, puis cliquez sur le bouton **Propriétés** ou **Préférences**.
3. Cliquez sur l'onglet **Stockage des tâches**.
4. Sélectionnez le mode de stockage des tâches approprié.
5. Pour générer automatiquement un nom de tâche associé au document en mémoire, cliquez sur l'option **Automatique**, dans la partie **Nom tâche**. Le pilote utilise le nom de fichier du document, si celui-ci est disponible. Si le document ne dispose pas d'un nom de fichier, le pilote utilise le nom de l'application logicielle ou un cachet de date en tant que nom de la tâche.


Pour spécifier un nom de tâche, cliquez sur l'option **Personnalisé** et saisissez le nom de votre choix.

6. Sélectionnez une option dans la liste déroulante **Si le nom de la tâche existe**.
 - Sélectionnez l'option **Utiliser nom de la tâche + (1-99)** pour ajouter un chiffre à la fin du nom existant.
 - Sélectionnez l'option **Remplacer fichier existant** pour écraser une tâche qui porte déjà ce nom.

Impression de tâches spéciales sous Windows

Configuration de l'alignement recto verso

Pour les documents imprimés des deux côtés tels que les brochures, définissez la concordance pour le bac avant l'impression afin de garantir que le recto et le verso de la page sont alignés.

1. Sur le panneau de commande du produit, appuyez sur le bouton Accueil .
2. Ouvrez les menus suivants :
 - a. **Administration**
 - b. **Paramètres généraux**
 - c. **Qualité d'impression**
 - d. **Concordance des images**
 - e. **Ajuster bac <X>**
3. Sélectionnez le menu **Impression de la page test**, puis appuyez sur le bouton **OK**.
4. Suivez les instructions de la page de test pour terminer l'alignement.

Impression directe par clé USB

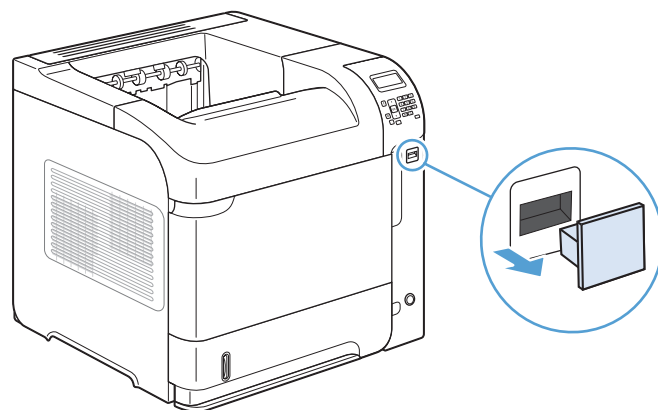
Ce produit dispose de la fonction d'impression directe par clé USB qui permet d'imprimer facilement des fichiers sans avoir à passer par un ordinateur. Le produit accepte les accessoires de stockage USB via le port USB situé à l'avant du produit. Vous pouvez imprimer les types de fichier suivants :


- .pdf
- .prn
- .pcl
- .ps
- .cht

1. Insérez l'accessoire de stockage USB dans le port USB situé à l'avant du produit.

REMARQUE : Vous devrez peut-être retirer le couvercle du port USB.

REMARQUE : Si le produit ne reconnaît pas l'accessoire USB, essayez d'utiliser un autre type d'accessoire USB. En raison des différences des caractéristiques USB, le produit ne reconnaît pas tous les types d'accessoires USB.




2. Sur le panneau de commande du produit, appuyez sur le bouton Accueil .
3. Ouvrez le menu **Récupérer une tâche à partir d'un périphérique USB**.
4. Sélectionnez le nom du document que vous voulez imprimer.
5. Si vous devez ajuster le nombre de copies, sélectionnez l'option **Copies**, puis entrez le nombre de copies.
6. Appuyez sur le bouton **OK** pour imprimer le document.

9 Gestion et maintenance

- [Impression des pages d'information](#)
- [Utilisation du serveur Web intégré HP](#)
- [Utilisation du logiciel HP Web Jetadmin](#)
- [Caractéristiques de sécurité du produit](#)
- [Paramètres du mode économique](#)
- [Installation de la mémoire et de périphériques USB internes](#)
- [Nettoyage du produit](#)
- [Mises à jour du produit](#)

Impression des pages d'information

Les pages d'informations fournissent des détails sur le produit et sa configuration actuelle. Suivez la procédure suivante pour imprimer ou afficher les pages d'informations :

1. Sur le panneau de commande du produit, appuyez sur le bouton Accueil .
2. Ouvrez les menus suivants :
 - **Administration**
 - **Rapports**
3. Sélectionnez le nom du rapport à consulter, faites défiler vers le haut jusqu'à l'option **Imprimer**, puis appuyez sur le bouton **OK** pour l'imprimer le rapport.

Niveau 1	Niveau 2	Description
Pages de configuration/état	Structure du menu Administration	Affiche les paramètres actuels et de mise en page des éléments de menu du panneau de commande.
	Page de configuration	Affiche les paramètres du produit et les accessoires installés.
	Page d'état des consommables	Affiche la durée de vie restante approximative des consommables ; présente un rapport de statistiques sur le nombre total de pages et de tâches traitées, le numéro de série, les comptes de pages et des informations de maintenance. Pour accommoder les utilisateurs, HP propose une durée de vie restante approximative des consommables. Cependant, les niveaux réels de consommables restants peuvent être légèrement différents des niveaux approximatifs évalués.
	Page d'utilisation	Affiche un compte de tous les formats de papier traités par le produit, répertorie les types d'impression recto ou recto verso, et présente un rapport du compte de pages.
	Page du répertoire de fichiers	Affiche les noms de fichier et de dossier des fichiers stockés dans la mémoire du produit.
Autres pages	Page des paramètres actuels Administration.	Affiche les paramètres actuels de chaque option du menu Administration.
	Liste des polices PCL	Imprime la liste des polices PCL disponibles.
	Liste des polices PS	Imprime la liste des polices PS disponibles.

Utilisation du serveur Web intégré HP


Le serveur Web intégré HP permet d'afficher l'état du produit, de configurer les paramètres réseau du produit et de gérer les fonctions d'impression depuis votre ordinateur plutôt que depuis le panneau de commande du produit. Il permet par exemple d'effectuer les opérations suivantes :

- Afficher des informations sur l'état du produit.
- Déterminer la durée de vie restante de tous les consommables et en commander de nouveaux
- Afficher et modifier la configuration des bacs
- Afficher et modifier la configuration du menu du panneau de commande du produit
- Afficher et imprimer des pages internes
- Recevoir des notifications concernant les événements relatifs au produit et aux consommables.
- Afficher et modifier la configuration du réseau

Pour utiliser le serveur Web intégré HP, vous devez disposer de Microsoft Internet Explorer 5.01 ou version ultérieure, ou de Netscape 6.2 ou version ultérieure pour Windows, Mac OS et Linux (Netscape uniquement). Netscape Navigator 4.7 est nécessaire pour HP-UX 10 et HP-UX 11. Le serveur Web intégré HP fonctionne lorsque le produit est connecté à un réseau IP. Il ne prend pas en charge les connexions produit IPX. Il n'est pas nécessaire d'avoir un accès à Internet pour ouvrir et utiliser le serveur Web intégré HP.

Lorsque le produit est connecté au réseau, le serveur Web intégré HP est disponible automatiquement.

Ouverture du serveur Web intégré HP à l'aide d'une connexion réseau

1. Identifiez l'adresse IP ou le nom d'hôte du produit, qui est répertorié sur la page de configuration du produit. Suivez ces étapes pour imprimer la page de configuration du produit :
 - a. Sur le panneau de commande du produit, appuyez sur le bouton Accueil .
 - b. Ouvrez les menus suivants :
 - **Administration**
 - **Rapports**
 - **Pages de configuration/état**
 - **Page de configuration**
 - c. Appuyez sur le bouton **OK**.
 - d. Recherchez l'adresse IP ou le nom d'hôte sur la page Jetdirect.
2. Dans le champ d'adresse/d'URL d'un navigateur Web (pris en charge) de votre ordinateur, saisissez l'adresse IP ou le nom d'hôte du produit.

Fonctions du serveur Web intégré HP

Onglet Information

Tableau 9-1 Onglet Information du serveur Web intégré HP

Menu	Description
Etat du périphérique	Affiche l'état du produit et indique la durée de vie restante estimée des consommables HP. Cette page affiche également le type et le format de papier défini pour chaque bac. Pour modifier les paramètres par défaut, cliquez sur le lien Modifier les paramètres .
Journal tâches	Affiche un résumé de toutes les tâches que le produit a traité.
Page de configuration	Affiche les informations récupérées sur la page de configuration.
Page d'état des consommables	Affiche l'état des consommables pour le produit.
Page du journal des événements	Affiche la liste des événements et des erreurs du produit. Utilisez le lien Assistance instantanée HP (dans la zone Autres liens sur toutes les pages du serveur Web intégré HP) pour vous connecter à un ensemble de pages Web dynamiques qui vous aideront à résoudre les problèmes. Ces pages présentent également des services supplémentaires disponibles pour ce produit.
Page d'utilisation	Affiche un récapitulatif du nombre de pages imprimées par le produit, regroupées par format, par type et par circuit d'impression du papier.
Informations sur le périphérique	Affiche le nom, l'adresse du réseau et les informations de modèle du produit. Pour personnaliser ces entrées, cliquez sur le menu Informations sur le périphérique dans l'onglet Général .
Impression	Envoie un fichier prêt à imprimer à partir de votre ordinateur pour impression. Le produit utilise les paramètres d'impression par défaut pour imprimer le fichier.
Rapports et pages imprimables	Répertorie les rapports et les pages internes du produit. Sélectionnez un ou plusieurs éléments à imprimer ou à afficher.

Onglet Général

Tableau 9-2 Onglet Général du serveur Web intégré HP

Menu	Description
Menu Administration du panneau de commande	Affiche la structure du menu Administration sur le panneau de commande. REMARQUE : Vous pouvez configurer des paramètres sur cet écran, mais le serveur Web intégré HP offre des options de configuration plus avancées que celles disponibles dans le menu Administration .
Alertes	Permet de configurer les alertes par courrier électronique pour différents événements relatifs aux consommables ou au produit.
AutoSend	Permet de configurer le produit pour qu'il envoie automatiquement des courriers électroniques relatifs à sa configuration et à ses consommables à des adresses électroniques spécifiques.
Cliché du panneau de commande	Affiche l'image de l'écran actuel sur le panneau de commande.

Tableau 9-2 Onglet Général du serveur Web intégré HP (suite)

Menu	Description
Modifier autres liens	Permet d'ajouter ou de personnaliser un lien vers un autre site Web. Ce lien apparaît dans la zone Autres liens sur toutes les pages du serveur Web intégré HP.
Informations sur les commandes	Entrez des informations sur la commande de cartouches d'impression de remplacement. Ces informations apparaissent sur la page d'état des consommables.
Informations sur le périphérique	Permet de nommer le produit et de lui attribuer un numéro d'identification. Saisissez le nom du principal destinataire des informations sur le produit.
Langue	Définit la langue d'affichage des informations du serveur Web intégré HP.
Date et heure	Définit la date et l'heure ou synchronise avec un serveur d'horloge du réseau.
Programmation de veille	Définit ou modifie l'heure de réveil, de mise en veille et le délai de mise en veille du produit. Vous pouvez définir une programmation différente pour chaque jour de la semaine et pour les vacances.
Sauvegarde et restauration	Permet de créer un fichier de sauvegarde contenant les données relatives au produit et à l'utilisateur. Le cas échéant, vous pouvez utiliser ce fichier pour rétablir les données du produit.
Rétablissement paramètres d'usine	Rétablissez les paramètres par défaut du produit.
Programme d'installation de solution	Permet d'installer des logiciels tiers conçus pour améliorer le fonctionnement du produit.
Mise à niveau du micrologiciel	Permet de télécharger et d'installer les fichiers de mise à niveau du micrologiciel.
Services statistiques	Fournit des informations de connexion sur les services tiers de statistiques des tâches.

Onglet Impression

Tableau 9-3 Onglet Impression

Menu	Description
Configuration de récupération à partir de périphérique USB	Permet d'activer ou de désactiver le menu Récupérer une tâche à partir d'un périphérique USB sur le panneau de commande.
Gestion des tâches en mémoire	Permet d'activer ou de désactiver la possibilité de stocker des tâches dans la mémoire du produit et de configurer les options de stockage des tâches.
Réglages des types de papier	Réglez le mode d'impression pour chaque type de papier que le produit prend en charge
Paramètres d'impression généraux	Permet d'établir des paramètres par défaut pour les tâches d'impression.
Gestion des bacs	Afficher ou modifier le type de papier et les paramètres de format pour chaque bac et modifier les paramètres généraux pour tous les bacs.

Onglet Dépannage

Tableau 9-4 Onglet Dépannage du serveur Web intégré HP

Menu	Description
Rapports et tests	Imprimez divers rapports pour vous aider à résoudre les problèmes liés au produit.
Étalonnages	Sélectionner une option pour étalonner le produit immédiatement.
Mise à niveau du micrologiciel	Permet de télécharger et d'installer les fichiers de mise à niveau du micrologiciel.
Rétablissement paramètres d'usine	Réinitialiser les paramètres d'usine du produit par défaut.

Onglet Sécurité

Tableau 9-5 Onglet Sécurité du serveur Web intégré HP

Menu	Description
Sécurité générale	Permet de configurer un mot de passe administrateur afin de restreindre l'accès à certaines fonctionnalités du produit. Permet d'activer ou de désactiver le port d'impression USB à l'avant du panneau de commande ou le port de connexion USB du formateur afin d'imprimer directement depuis un ordinateur.
Contrôle d'accès	Permet de configurer l'accès aux fonctions du produit pour des personnes ou des groupes spécifiques. Permet également de sélectionner la méthode de connexion au produit.
Protection des données stockées	Permet de configurer et de gérer le disque dur interne du produit. Ce produit comprend un disque dur chiffré afin de garantir une sécurité maximale. Permet de configurer les paramètres pour les tâches stockées sur le disque dur du produit.
Gestion des certificats	Permet d'installer et de gérer les certificats de sécurité permettant d'accéder au produit et au réseau.

Onglet HP = Services Web

Utilisez l'onglet **HP = Services Web** pour configurer et activer les services Web HP de ce produit. Vous devez activer les services Web HP pour pouvoir utiliser la fonction HP ePrint.

Onglet Réseau

Utilisez l'onglet **Réseau** pour modifier les paramètres réseau du produit lorsque ce dernier est connecté à un réseau IP. Cet onglet ne s'affiche pas si le produit est connecté à d'autres types de réseau.

Liste Autres liens

 **REMARQUE :** Vous pouvez configurer les éléments à afficher dans la liste **Autres liens** en utilisant le menu **Modifier autres liens** de l'onglet **Général**. Les éléments suivants sont les liens par défaut.

Tableau 9-6 Liste Autres liens du serveur Web intégré HP

Menu	Description
Assistance produit	Établit la connexion au site d'assistance du produit, sur lequel vous pouvez obtenir une aide couvrant divers sujets.
Assistance instantanée HP	Établit la connexion au site Web HP pour vous aider à trouver des solutions.

Utilisation du logiciel HP Web Jetadmin

HP Web Jetadmin est un outil de pointe primé destiné à gérer efficacement une grande variété de périphériques HP en réseau, y compris imprimantes, appareils multifonctions et expéditeurs numérique. Cette solution unique vous permet d'installer à distance, de surveiller, d'entretenir, de dépanner et de sécuriser votre environnement d'impression et d'imagerie — en augmentant en fin de compte votre productivité en vous aidant à économiser du temps, de contrôler les coûts et de protéger votre investissement.

Des mises à jour HP Web Jetadmin sont périodiquement mises à disposition pour prendre en charge des fonctions spécifiques du produit. Visitez l'adresse www.hp.com/go/webjetadmin, puis cliquez sur le lien **Self Help and Documentation** (Auto-aide et documentation) pour en savoir plus sur les mises à jour.

Caractéristiques de sécurité du produit

Déclarations de sécurité

Le périphérique prend en charge des normes de sécurité et des protocoles recommandés qui aident à le sécuriser et à protéger les informations critiques présentes sur le réseau. Ces normes et protocoles simplifient également le contrôle et la maintenance du périphérique.

Pour plus d'informations sur les solutions d'imagerie et d'impression sécurisées HP, rendez-vous à l'adresse suivante : www.hp.com/go/secureprinting. Ce site Web propose des liens vers des livres blancs et FAQ sur les fonctions de sécurité.

Sécurité IP

Le standard IPsec est un ensemble de protocoles qui contrôlent le trafic réseau IP vers le périphérique et à partir de ce dernier. IPsec offre l'authentification hôte à hôte, l'intégrité des données et le chiffrement des communications réseau.

Pour les produits connectés au réseau et disposant d'un serveur d'impression HP Jetdirect, vous pouvez configurer IPsec en utilisant l'onglet **Réseau** dans le serveur Web intégré HP.

Sécurisation du serveur Web intégré HP

Attribuez un mot de passe administrateur pour l'accès au produit et au serveur Web intégré HP, afin qu'aucun utilisateur non autorisé ne puisse modifier les paramètres du produit.

1. Ouvrez le serveur Web intégré HP en saisissant l'adresse IP du produit dans la barre d'adresse du navigateur Web.
2. Cliquez sur l'onglet **Sécurité**.
3. Ouvrez le menu **Sécurité générale**.
4. Dans le champ **Nom d'utilisateur**, entrez le nom à associer au mot de passe.
5. Entrez le mot de passe de la zone **Nouveau mot de passe** puis de nouveau dans la zone **Vérifier le mot de passe**.



REMARQUE : Si vous modifiez un mot de passe existant, vous devez tout d'abord entrer ce dernier dans le champ **Ancien mot de passe**.

6. Cliquez sur le bouton **Appliquer**. Notez le mot de passe et conservez cette note dans un endroit sûr.

Prise en charge du chiffrement : Disques durs chiffrés hautes performances HP (modèles xh seulement)

Ce produit inclut un disque dur crypté. Ce disque dur permet de chiffrer les données en fonction du matériel. Vous pouvez ainsi stocker de manière sécurisée vos impressions importantes, copier et numériser des données sans enfreindre les performances du produit. Ce disque dur robuste est basé sur

la dernière norme AES (Advanced Encryption Standard) et dispose de nombreuses fonctions qui vous permettent de gagner du temps.

Utilisez le menu **Sécurité** dans le serveur Web intégré HP pour configurer le disque.

Pour plus d'informations sur le disque dur crypté, consultez le *Guide d'installation du disque dur sécurisé hautes performances de HP*.

1. Rendez-vous à la page www.hp.com/support.
2. Saisissez **Disque dur sécurisé** dans la boîte de recherche et cliquez sur le bouton >>.
3. Cliquez sur le lien **Disque dur hautes performances sécurisé de HP**.
4. Cliquez sur le lien **Manuels**.

Tâches stockées sécurisées

Il est possible de protéger les tâches stockées sur le périphérique en leur affectant un PIN. Toute personne qui essaiera d'imprimer ces tâches protégées devra d'abord entrer le PIN via le panneau de commande du périphérique.

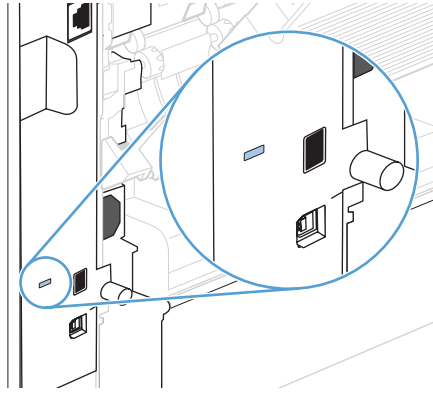
Verrouillage des menus du panneau de commande

Il est possible de verrouiller certaines fonctions du panneau de commande à l'aide du serveur Web intégré HP.

1. Ouvrez le serveur Web intégré HP en saisissant l'adresse IP du produit dans la barre d'adresse du navigateur Web.
2. Cliquez sur l'onglet **Sécurité**.
3. Ouvrez le menu **Contrôle d'accès**.
4. Dans la zone **Politiques de connexion et d'autorisation**, sélectionnez les types d'utilisateurs autorisés pour chacune des fonctions.
5. Cliquez sur le bouton **Appliquer**.

Verrouillage du formateur

Le boîtier du formateur, situé à l'arrière du produit, comporte un logement qui peut servir à attacher un câble de sécurité. Verrouillez ce boîtier pour éviter que quelqu'un ne retire des composants importants du formateur.



Paramètres du mode économique

Imprimer avec EconoMode

Ce produit est muni d'une option EconoMode pour l'impression des brouillons. L'utilisation de l'option EconoMode peut permettre de consommer moins d'encre et de réduire le coût de l'impression par page. Mais elle peut également réduire la qualité d'impression.

HP ne recommande pas une utilisation permanente de la fonction EconoMode. Si vous utilisez le mode EconoMode de manière permanente, la dose de toner risque de durer plus longtemps que les pièces mécaniques de la cartouche d'impression. Si la qualité de l'impression se dégrade, remplacez la cartouche d'encre.




REMARQUE : Cette fonctionnalité est disponible avec le pilote d'imprimante PCL 6 pour Windows. Si vous ne possédez pas le pilote correspondant, vous pouvez quand même activer cette fonctionnalité en utilisant le serveur Web intégré HP.

1. Dans le menu **Fichier** du logiciel, cliquez sur **Imprimer**.
2. Sélectionnez le produit, puis cliquez sur le bouton **Propriétés** ou **Préférences**.
3. Cliquez sur l'onglet **Papier/Qualité**.
4. Cochez la case **EconoMode**.


Modes d'économie d'énergie

Désactivation ou activation du mode Veille

1. Sur le panneau de commande du produit, appuyez sur le bouton Accueil .
2. Ouvrez chacun des menus suivants :
 - a. **Administration**
 - b. **Paramètres généraux**
 - c. **Paramètres d'énergie**
 - d. **Paramètres de la minuterie de mise en veille**
 - e. **Minuterie d'arrêt Veille/Auto**
3. Sélectionnez l'une des options suivantes :
 - **Activé**
 - **Désactivé**

Réglage de la minuterie de veille

Utilisez la fonction minuterie de veille pour faire passer le produit en mode veille automatiquement après une période d'inactivité prédéfinie.

1. Sur le panneau de commande du produit, appuyez sur le bouton Accueil .
2. Ouvrez chacun des menus suivants :
 - a. **Administration**
 - b. **Paramètres généraux**
 - c. **Paramètres d'énergie**
 - d. **Paramètres de la minuterie de mise en veille**
 - e. **Après arrêt Veille/Auto**
3. Sélectionnez la période de temps appropriée, puis appuyez sur le bouton **OK**.



REMARQUE : La valeur par défaut est 30 minutes.

Définition de la programmation de veille

Utilisez la fonction programmation de veille pour réduire la consommation d'énergie lorsque le produit est inactif. Vous pouvez programmer des heures précises de la journée au cours desquelles le produit passe en mode veille ou se réveille. Vous pouvez personnaliser ce programme pour chaque jour de la semaine. Pour régler une programmation de veille, utilisez le serveur Web intégré HP.

1. Ouvrez le serveur Web intégré HP en saisissant l'adresse IP du produit dans la barre d'adresse du navigateur Web.
2. Cliquez sur l'onglet **Général**.
3. Cliquez sur le lien **Date et heure**, puis réglez la date et heure actuelles.
4. Cliquez sur le bouton **Appliquer**.
5. Cliquez sur le lien **Programmation de veille**, puis sur le bouton **Ajouter** pour accéder aux paramètres de programmation de veille.
6. Configuration des paramètres de programmation de veille.
7. Cliquez sur le bouton **Appliquer**.

Installation de la mémoire et de périphériques USB internes

Vue d'ensemble

Le formateur est doté des ports et des logements ouverts suivants permettant d'étendre les capacités du produit :

- Un logement DIMM (module de mémoire à deux rangées de connexions) permettant d'augmenter la mémoire du produit
- Deux ports USB internes pour l'ajout de polices, de langues et d'autres solutions tierces

Pour vérifier la quantité de mémoire installée dans le produit ou vérifier ce qui est installé dans les ports USB, imprimez une page de configuration.

Installation de mémoire

Envisagez d'ajouter de la mémoire au produit si vous imprimez souvent des graphiques complexes ou des documents PostScript (PS), ou si vous utilisez de nombreuses polices téléchargées. La mémoire ajoutée vous offre également une plus grande souplesse dans la prise en charge des fonctions de stockage de tâches, comme la copie rapide.




REMARQUE : Les modules de mémoire à une rangée de connexions (SIMM) utilisés sur les produits HP LaserJet précédents ne sont pas compatibles avec ce produit.

Installation de mémoire sur le produit

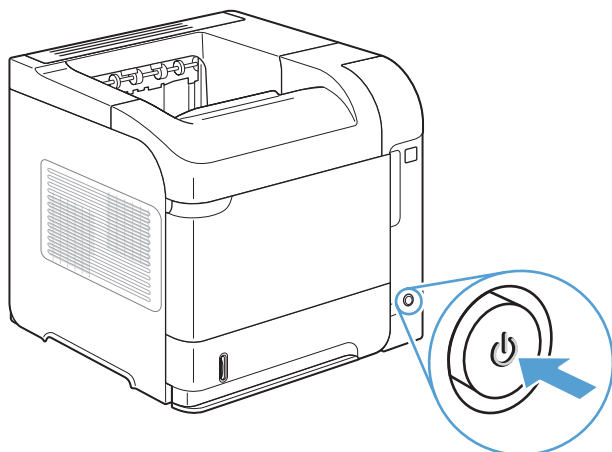
Ce produit comporte un logement DIMM.



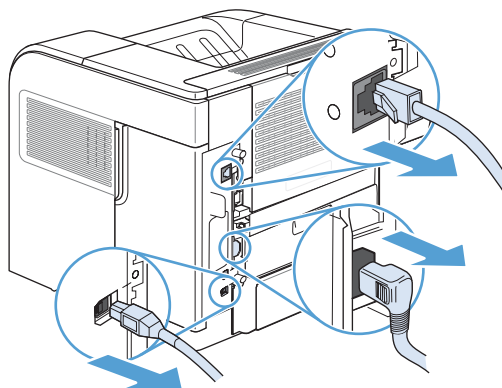
ATTENTION : L'électricité statique peut endommager les composants électroniques. Lorsque vous manipulez des modules DIMM, portez une sangle antistatique au poignet ou touchez fréquemment la surface de l'emballage antistatique du module DIMM avant de toucher une partie métallique du produit.

1. Imprimez une page de configuration pour vérifier la quantité de mémoire installée dans le produit avant d'en rajouter.
 - a. Sur le panneau de commande du produit, appuyez sur le bouton Accueil .
 - b. Ouvrez les menus suivants :
 - **Administration**
 - **Rapports**
 - **Pages de configuration/état**
 - **Page de configuration**

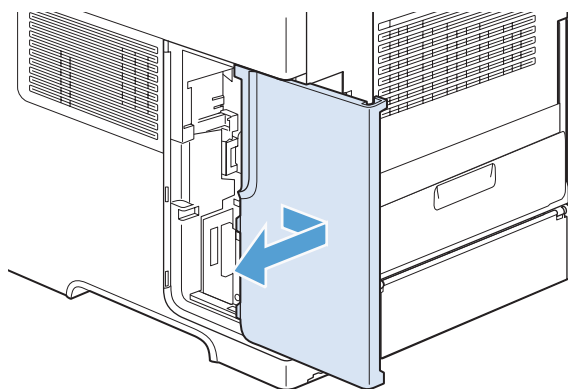
2. Une fois la page de configuration imprimée, mettez le produit hors tension.



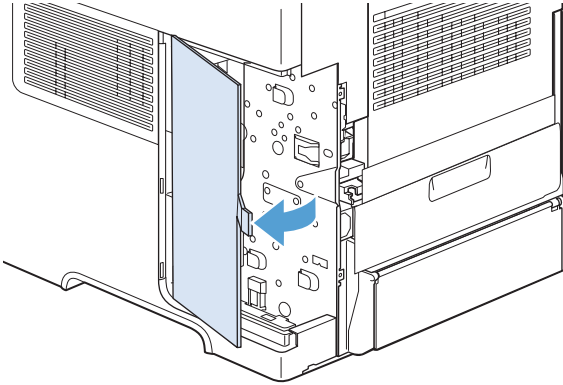
3. Débranchez le cordon d'alimentation et les câbles d'interface.



4. Retirez le panneau latéral droit en le faisant glisser vers l'arrière du produit pour le libérer.

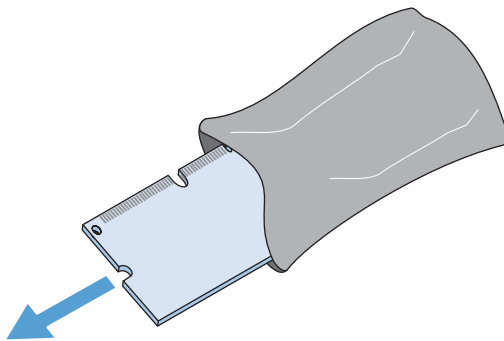


5. Ouvrez la trappe d'accès en tirant sur la languette métallique.

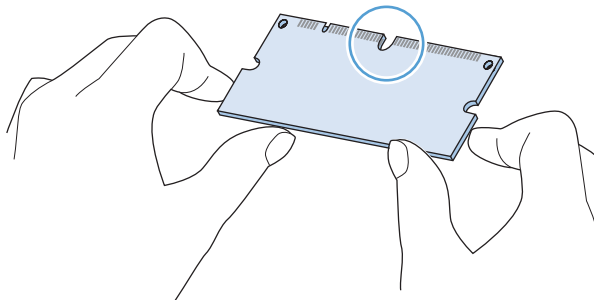


6. Retirez le module DIMM de l'emballage antistatique.

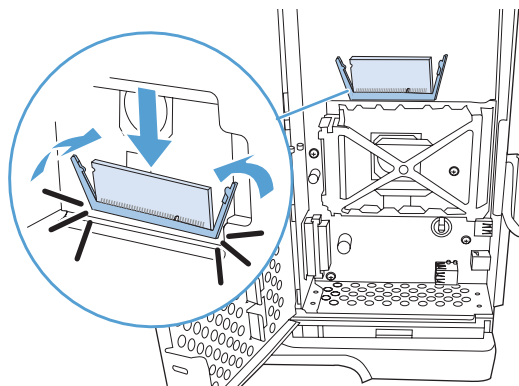
⚠ ATTENTION : Pour limiter les risques d'endommagement liés à l'électricité statique, portez toujours une sangle antistatique au poignet ou touchez la surface de l'emballage antistatique avant de manipuler les modules DIMM.



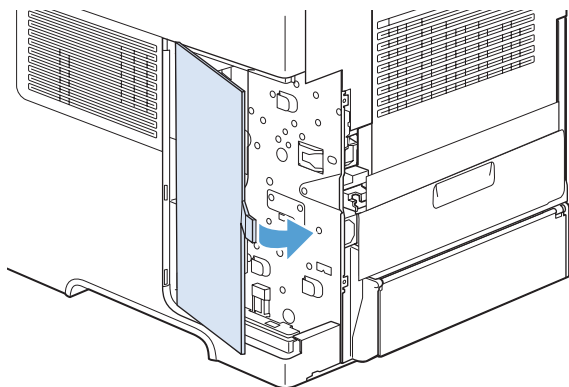
7. En saisissant le module DIMM par les bords, alignez ses encoches sur le logement qui lui est réservé. (Assurez-vous que les languettes de verrouillage de chaque côté du logement du module DIMM sont ouvertes.)



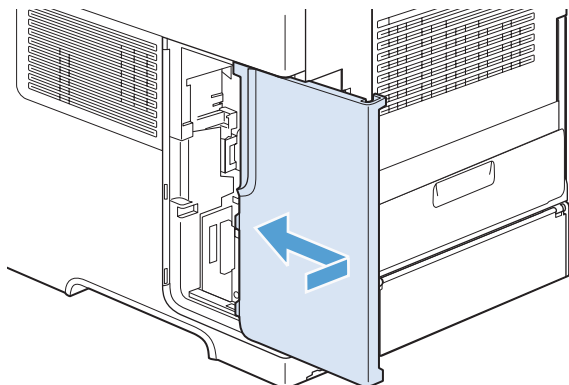
8. Introduisez le module DIMM à fond dans le logement et appuyez fermement. Assurez-vous que les languettes de chaque côté du module DIMM s'enclenchent en position.



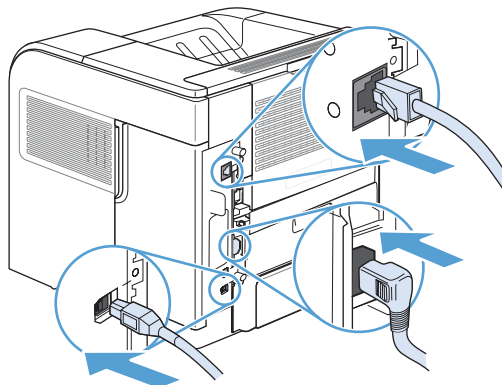
9. Fermez la trappe d'accès et appuyez fermement jusqu'à ce qu'elle s'enclenche en position.



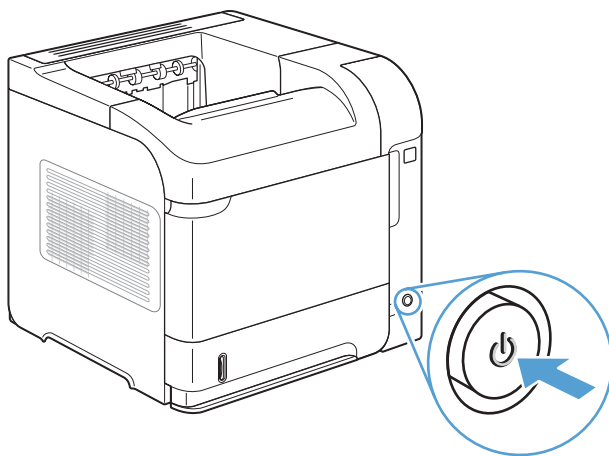
10. Remettez le panneau latéral droit en place. Alignez les repères du panneau avec les fentes du produit, puis poussez le panneau vers l'avant du produit jusqu'à ce qu'il s'enclenche.



11. Rebranchez le câble d'interface et le cordon d'alimentation.



12. Mettez le produit sous tension.



Activation de la mémoire

Windows XP, Windows Server 2003, Windows Server 2008 et Windows Vista

1. Cliquez sur **Démarrer**.
2. Cliquez sur **Paramètres**.
3. Cliquez sur **Imprimantes et télécopieurs** (vue par défaut du menu Démarrer) ou sur **Imprimantes** (vue Classique du menu Démarrer).
4. Cliquez avec le bouton droit de la souris sur l'icône du pilote du produit, puis sélectionnez **Propriétés**.
5. Cliquez sur l'onglet **Paramètres du périphérique**.
6. Développez la zone pour **Options d'installation**.
7. Près de **Configuration automatique**, sélectionnez **Mettre à jour maintenant**.
8. Cliquez sur **OK**.

REMARQUE : Si la mémoire n'est pas correctement mise à jour après l'utilisation de l'option **Mettre à jour maintenant**, vous pouvez sélectionner manuellement la quantité de mémoire totale installée sur le produit dans la zone **Options d'installation**.

L'option **Mettre à jour maintenant** efface tous les paramètres de configuration du produit existants.


Windows 7

1. Cliquez sur **Démarrer**.
2. Cliquez sur **Périphériques et imprimantes**.
3. Cliquez avec le bouton droit de la souris sur l'icône du pilote du produit, puis sélectionnez **Propriétés de l'imprimante**.
4. Cliquez sur l'onglet **Paramètres du périphérique**.
5. Développez la zone pour **Options d'installation**.
6. Près de **Configuration automatique**, sélectionnez **Mettre à jour maintenant**.
7. Cliquez sur **OK**.

REMARQUE : Si la mémoire n'est pas correctement mise à jour après l'utilisation de l'option **Mettre à jour maintenant**, vous pouvez sélectionner manuellement la quantité de mémoire totale installée sur le produit dans la zone **Options d'installation**.

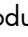
L'option **Mettre à jour maintenant** efface tous les paramètres de configuration du produit existants.

Mac OS X 10.5 et 10.6

1. Dans le menu Pomme , cliquez sur le menu **Préférences système**, puis sur l'icône **Imprimer & Télécopier**.
2. Sélectionnez le produit sur le côté gauche de la fenêtre.
3. Cliquez sur le bouton **Options & Consommables**.
4. Cliquez sur l'onglet **Pilote**.
5. Configurez les options installées.

Vérification de l'installation de la mémoire DIMM

Après avoir installé un module DIMM, assurez-vous que cette installation est réussie.

1. Mettez le produit sous tension. Vérifiez que le voyant  Prêt est allumé une fois que le périphérique a terminé sa séquence de démarrage. Si un message d'erreur apparaît, il se peut qu'un module DIMM ait été mal installé.
2. Imprimez une page de configuration.
3. Reportez-vous à la section mémoire de la page de configuration et comparez-la à la page de configuration imprimée avant l'installation de la mémoire. Si la quantité de mémoire n'a pas augmenté, il se peut que le module DIMM soit mal installé ou qu'il soit défectueux. Répétez la procédure d'installation. Si nécessaire, installez un autre module DIMM.



REMARQUE : Si vous avez installé un langage d'imprimante (mode d'impression), consultez la section « Modes d'impression et options installés » de la page de configuration. Cette zone doit indiquer le nouveau langage d'imprimante.

Allocation de la mémoire

Les utilitaires ou les tâches que vous téléchargez sur le périphérique peuvent inclure des ressources (par exemple, des polices, des macros ou des motifs). Les ressources marquées en interne comme étant permanentes demeurent dans la mémoire du périphérique jusqu'à ce que vous mettiez ce dernier hors tension.

Suivez les directives ci-dessous si vous souhaitez utiliser la capacité PDL (langue de description de la page) pour marquer des ressources comme étant permanentes. Pour obtenir des informations techniques, reportez-vous à une rubrique faisant référence à PDL pour PCL ou PS.

- Marquez les ressources comme étant permanentes uniquement lorsqu'il est impératif qu'elles restent dans la mémoire tant que le périphérique est sous tension.
- N'envoyez des ressources permanentes vers le périphérique qu'au début d'une tâche d'impression, et non pendant l'impression.

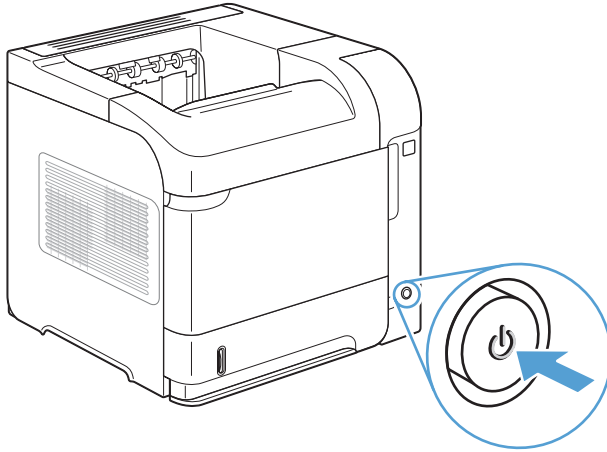


REMARQUE : L'utilisation trop fréquente des ressources permanentes ou leur téléchargement au cours de l'impression risquent de réduire les performances du périphérique ou sa capacité à imprimer des pages complexes.

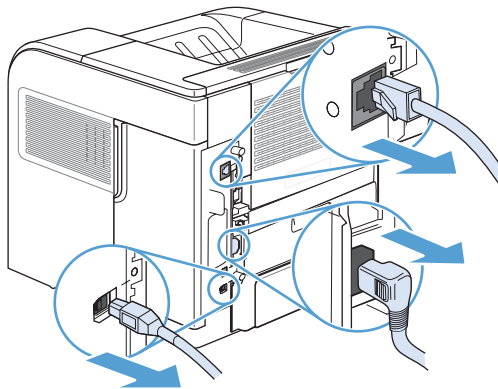
Installation des périphériques USB internes

Le produit comporte deux ports USB internes.

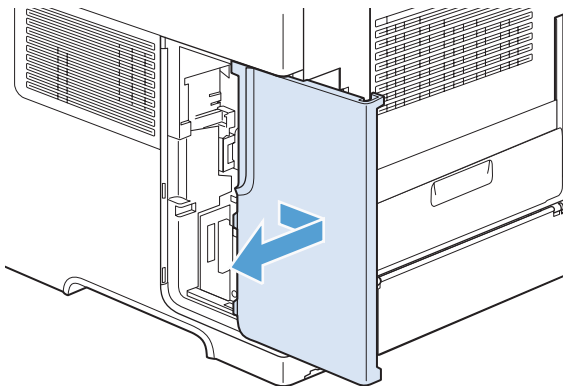
1. Mettez le produit hors tension.



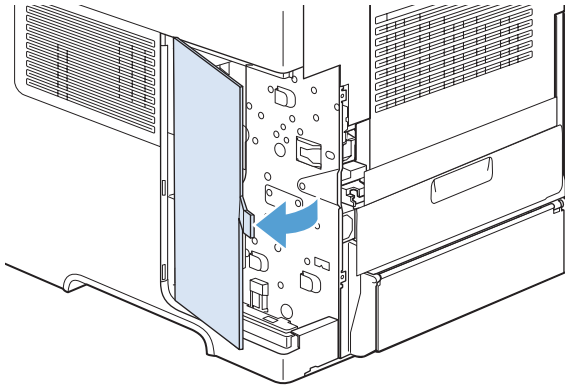
2. Débranchez le cordon d'alimentation et le câble d'interface.



3. Retirez le panneau latéral droit en le faisant glisser vers l'arrière du produit pour le libérer.

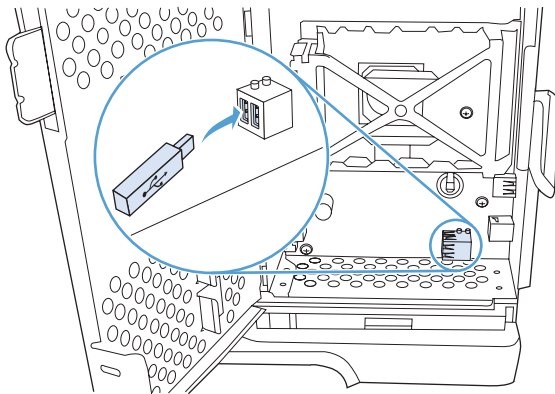


4. Ouvrez la trappe d'accès en tirant sur la languette métallique.

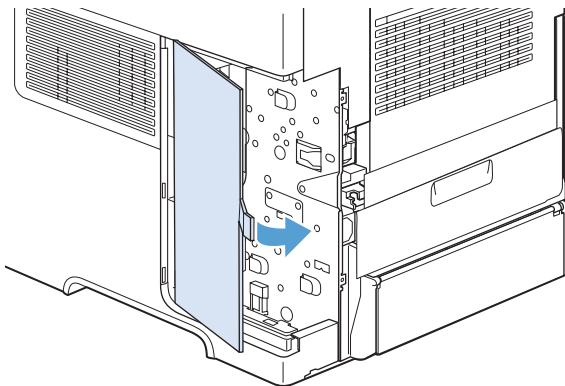


5. Localisez les ports USB au bas de la carte du formateur. Insérez le périphérique USB dans l'un des ports.

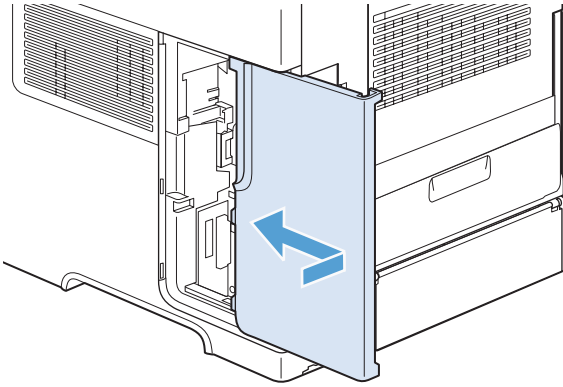
⚠ ATTENTION : Pour éviter que l'électricité statique n'endommage la carte du formateur, tenez la porte d'accès métallique d'une main pendant que vous insérez le périphérique USB avec l'autre main. Si vous vous éloignez du produit au cours de cette procédure, assurez-vous de toucher la porte d'accès métallique afin de décharger l'électricité avant de poursuivre.



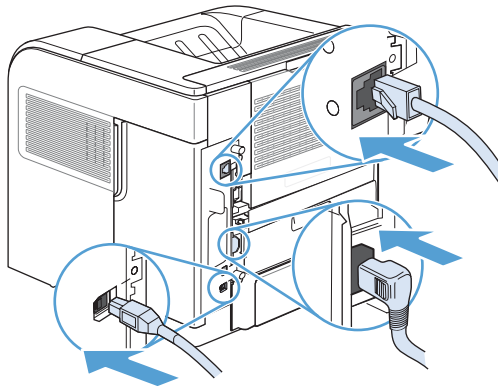
6. Fermez la trappe d'accès et appuyez fermement jusqu'à ce qu'elle s'enclenche en position.



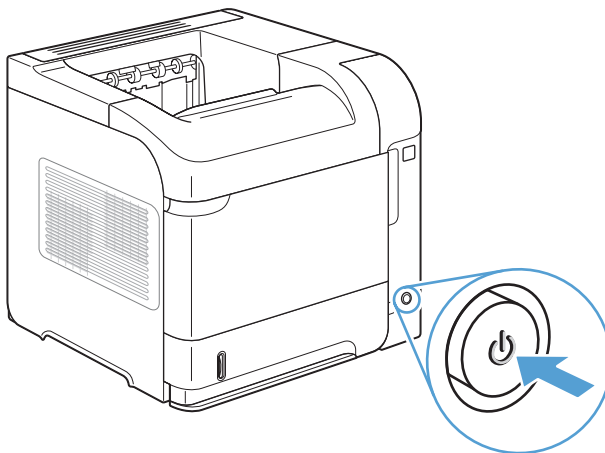
7. Remettez le panneau latéral droit en place. Alignez les repères du panneau avec les fentes du produit, puis poussez le panneau vers l'avant du produit jusqu'à ce qu'il s'enclenche.



8. Rebranchez le câble d'interface et le cordon d'alimentation.




9. Mettez le produit sous tension.



Nettoyage du produit

Pour nettoyer l'extérieur du produit, utilisez un chiffon doux et humide.

Nettoyage du circuit d'alimentation en papier

1. Sur le panneau de commande du produit, appuyez sur le bouton Accueil .
2. Ouvrez les menus suivants :
 - **Maintenance du périphérique**
 - **Calibrate/Cleaning (Etalonner/nettoyage)**
3. Sélectionnez l'option **Imprimer la page de nettoyage**, puis appuyez sur le bouton **OK** pour imprimer la page.
4. Le processus de nettoyage peut prendre plusieurs minutes. Lorsqu'il est terminé, jetez la page imprimée.

Mises à jour du produit

HP met régulièrement à jour les fonctions disponibles dans le micrologiciel du produit. Pour profiter des toutes dernières fonctions, mettez à jour le micrologiciel du produit. Pour télécharger la mise à niveau du micrologiciel la plus récente, allez sur le site www.hp.com/go/lj600Series_firmware.

10 Résolution des problèmes

- [Aide automatique](#)
- [Liste de contrôle pour la résolution des problèmes](#)
- [Rétablissement des paramètres d'usine](#)
- [Signification des messages du panneau de commande](#)
- [Le papier n'est pas introduit correctement ou est coincé](#)
- [Suppression des bourrages](#)
- [Améliorer la qualité d'impression](#)
- [Le produit n'imprime pas ou imprime lentement](#)
- [Résolution des problèmes d'impression directe par clé USB](#)
- [Résolution des problèmes de connectivité](#)
- [Résolution des problèmes logiciels sous Windows](#)
- [Résolution des problèmes logiciels sous Mac](#)

Aide automatique

Outre les informations fournies dans ce guide, d'autres sources proposant des informations utiles sont disponibles.

Rubriques de référence rapide

Plusieurs rubriques de référence rapide sur ce produit sont disponibles sur le site Web suivant : www.hp.com/support/lj600Series

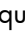

Vous pouvez imprimer ces rubriques et les conserver près du produit. Elles constituent une référence pratique aux procédures fréquemment utilisées.

Aide du panneau de commande

Le panneau de commande comprend une aide qui vous guide dans plusieurs tâches, notamment le remplacement des cartouches d'impression et l'élimination des bourrages papier. Pour ouvrir le système d'aide, appuyez sur le bouton Aide ?.

Liste de contrôle pour la résolution des problèmes

Suivez les étapes suivantes pour tenter de résoudre un problème lié au produit.

1. Assurez-vous que le voyant  Prêt du produit est allumé. Si aucun voyant n'est allumé, effectuez les opérations suivantes :
 - a. Vérifiez les branchements du câble d'alimentation.
 - b. Vérifiez que le produit est sous tension.
 - c. Vérifiez que la tension est correcte pour la configuration d'alimentation du périphérique (consultez l'étiquette à l'arrière du périphérique pour connaître la tension requise). Si vous utilisez une multiprise et que sa tension ne correspond pas aux spécifications, branchez le périphérique directement sur une prise murale. S'il est déjà branché sur une prise murale, essayez une autre prise.
 - d. Si aucune de ces opérations ne rétablit l'alimentation, contactez l'assistance clientèle HP.
2. Vérifiez le câblage.
 - a. Vérifiez la connexion entre le périphérique et l'ordinateur ou entre le périphérique et le port réseau. Vérifiez la connexion.
 - b. Vérifiez que le câble n'est pas défectueux en utilisant un autre câble, dans la mesure du possible.
 - c. Vérifiez la connexion réseau.
3. Le panneau de commande doit indiquer l'état Prêt. Si un message d'erreur apparaît, résolvez l'erreur.
4. Vérifiez que le papier utilisé est conforme aux spécifications.
5. Imprimez une page de configuration. Si le produit est connecté à un réseau, une page HP Jetdirect s'imprime également.
 - a. Sur le panneau de commande du produit, appuyez sur le bouton Accueil .
 - b. Ouvrez les menus suivants :
 - **Administration**
 - **Rapports**
 - **Pages de configuration/état**
 - **Page de configuration**
 - c. Appuyez sur le bouton **OK**.

Si les pages ne s'impriment pas, vérifiez qu'un bac au moins contient du papier.

En cas de blocage de page dans le produit, suivez les instructions sur le panneau de commande pour éliminer le bouchage.

6. Si la page de configuration s'imprime, vérifiez les éléments suivants :
 - a. Si la page n'est pas imprimée correctement, le matériel est à l'origine du problème. Contactez l'assistance clientèle HP.
 - b. Si la page s'imprime correctement, cela signifie que le matériel fonctionne. Le problème concerne l'ordinateur utilisé, le pilote d'imprimante ou l'application.

7. Sélectionnez l'une des options suivantes :

Windows : Cliquez sur **Démarrer, Paramètres, Imprimantes** ou **Imprimantes et télécopieurs**. Double-cliquez sur le nom du produit.

-ou-

Mac OS X : Ouvrez l'**utilitaire de configuration d'imprimante** ou la liste **Imprimer & Télécopier** et double-cliquez sur la ligne correspondant au produit.


8. Vérifiez que vous avez installé le pilote d'imprimante de ce produit. Vérifiez le programme pour vous assurer que vous utilisez le pilote d'imprimante de ce produit. Le pilote d'imprimante est disponible sur le CD fourni avec le produit. Vous pouvez également télécharger le pilote d'imprimante à partir de ce site Web : www.hp.com/support/lj600Series.
9. Imprimez un court document à l'aide d'une application ayant déjà fonctionné par le passé. Si cette solution fonctionne, le problème est lié à l'application utilisée. Si cette solution ne fonctionne pas (le document ne s'imprime pas), effectuez les opérations suivantes :
 - a. Essayez d'imprimer la tâche à partir d'un autre ordinateur sur lequel est installé le logiciel du périphérique.
 - b. Si vous avez connecté le périphérique au réseau, connectez-le directement à l'ordinateur avec un câble USB. Réaffectez le périphérique au port approprié ou réinstallez le logiciel, en choisissant le nouveau type de connexion utilisé.

Facteurs ayant une incidence sur les performances du produit

La durée d'impression d'une tâche est liée à plusieurs facteurs :

- La vitesse maximale du produit, mesurée en pages par minute (ppm)
- L'emploi de papiers spéciaux (tels que les transparents, le papier de fort grammage et les papiers au format personnalisé)
- Le traitement du produit et le temps de téléchargement
- La complexité et la taille des graphiques
- La vitesse de l'ordinateur utilisé
- La connexion USB
- La configuration E/S de l'imprimante
- Le système d'exploitation et la configuration réseau (le cas échéant)
- Le pilote d'imprimante que vous utilisez

Rétablissement des paramètres d'usine

1. Sur le panneau de commande du produit, appuyez sur le bouton Accueil .
2. Ouvrez les menus suivants :
 - **Administration**
 - **Paramètres généraux**
 - **Rétablissement paramètres d'usine**
3. Appuyez sur le bouton **OK**.

Signification des messages du panneau de commande

Types de message du panneau de commande

Le panneau de commande peut afficher quatre types de message indiquant l'état du produit ou des problèmes liés à celui-ci.

Type de message	Description
Messages d'état	Les messages d'état indiquent l'état actuel du produit. Ils vous informent que le produit effectue une opération normale et qu'il n'est pas nécessaire d'intervenir pour les effacer. Ils varient au fur et à mesure que l'état du produit change. Lorsque le produit est prêt, n'est pas occupé et n'a aucun message d'avertissement en suspens, le message d'état Prête est affiché, à condition que le produit soit en ligne.
Messages d'avertissement	Les messages d'avertissement vous signalent des erreurs de données et d'impression. Ces messages alternent généralement avec les messages Prête ou les messages d'état, et restent affichés jusqu'à ce que vous appuyiez sur le bouton OK . Certains messages d'avertissement peuvent être effacés. Si le menu Avertissements effaçables du menu Paramètres d'affichage est défini sur l'option Tâche , la tâche d'impression suivante efface ces messages.
Messages d'erreur	<p>Les messages d'erreur vous signalent que vous devez intervenir, par exemple pour ajouter du papier ou dégager un bourrage.</p> <p>Certains messages d'erreur permettent de poursuivre l'impression automatiquement. Si le menu Événements à continuation du menu Paramètres d'affichage est défini sur l'option Continuer automatiquement, le produit fonctionne correctement après l'affichage d'un message d'erreur de 10 secondes.</p> <p>REMARQUE : Si vous appuyez sur un bouton pendant le message d'erreur de 10 secondes, la fonction Continuer automatiquement l'impression est remplacée par la fonction du bouton. Par exemple, si vous appuyez sur le bouton Arrêter (⊗), l'impression est suspendue et vous avez la possibilité d'annuler la tâche d'impression.</p>
Messages d'erreur critique	Les messages d'erreur critique signalent une défaillance du produit. Vous pouvez effacer certains de ces messages en mettant le produit hors tension, puis à nouveau sous tension. Le paramètre Continuer automatiquement n'affecte pas ces messages. Si une erreur critique persiste, il est nécessaire de faire réparer l'imprimante.

Messages du panneau de commande

Le produit propose un affichage intéressant de messages sur le panneau de commande. Lorsqu'un message s'affiche sur le panneau de commande, suivez les instructions données à l'écran pour résoudre le problème. Si le produit affiche un message d'erreur ou d'avertissement et qu'aucune procédure de résolution n'est affichée à l'écran, éteignez puis rallumez le produit. Contactez le support HP si vous rencontrez plusieurs fois ces problèmes avec le produit.

Pour plus d'informations sur différents sujets, appuyez sur le bouton Aide ?.

Le papier n'est pas introduit correctement ou est coincé

- [Le produit n'entraîne pas de papier](#)
- [Le produit entraîne plusieurs feuilles de papier](#)
- [Éliminer les bourrages papier](#)

Le produit n'entraîne pas de papier

Si le produit n'entraîne pas de papier du bac, essayez les solutions suivantes.

1. Ouvrez le produit et retirez les éventuelles feuilles de papier coincées.
2. Chargez le bac de papier de taille adaptée à votre tâche.
3. Assurez-vous que les guides papier du bac sont réglés à la taille du papier. Ajustez les guides pour l'indentation appropriée dans le bac.
4. Vérifiez sur le panneau de commande du produit s'il n'attend pas une réponse de votre part à un chargement manuel de papier. Chargez du papier, puis continuez.

Le produit entraîne plusieurs feuilles de papier

Si le produit entraîne plusieurs feuilles de papier du bac, essayez les solutions suivantes.

1. Retirez la pile de papier du bac et assouplissez-la, tournez-la de 180 degrés et retournez-la. *N'aérez pas le papier.* Remettez la pile de papier dans le bac.
2. Utilisez uniquement du papier conforme aux spécifications HP pour ce produit.
3. Utilisez du papier non froissé, plié ou endommagé. Si nécessaire, utilisez du papier d'une autre ramette.
4. Assurez-vous que le bac n'est pas surchargé. Si c'est le cas, retirez la pile de papier du bac, tassez-la, puis remettez une partie du papier dans le bac.
5. Assurez-vous que les guides papier du bac sont réglés à la taille du papier. Réglez les guides de façon à ce qu'ils touchent la pile de papier sans l'infléchir.

Éliminer les bourrages papier

Pour réduire le nombre de bourrages papier, essayez les solutions suivantes.

1. Utilisez uniquement du papier conforme aux spécifications HP pour ce produit.
2. Utilisez du papier non froissé, plié ou endommagé. Si nécessaire, utilisez du papier d'une autre ramette.
3. N'utilisez pas du papier qui a déjà servi pour une impression ou une copie.

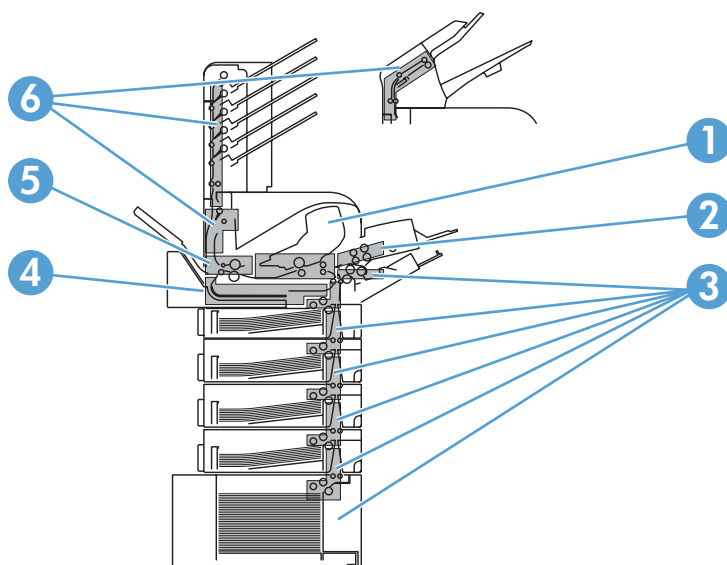
4. Assurez-vous que le bac n'est pas surchargé. Si c'est le cas, retirez la pile de papier du bac, tassez-la, puis remettez du papier dans le bac.
5. Assurez-vous que les guides papier du bac sont réglés à la taille du papier. Réglez les guides de façon à ce qu'ils touchent la pile de papier sans l'infléchir.
6. Assurez-vous que le bac est totalement inséré dans l'appareil.
7. Si vous imprimez sur du papier épais, gaufré ou perforé, utilisez la fonction d'introduction manuelle à raison d'une feuille à la fois.

Suppression des bourrages


Emplacement des bourrages

Si l'écran du panneau de commande indique un bourrage papier, recherchez la présence de papier ou d'un autre support d'impression aux emplacements illustrés ci-dessous. Reportez-vous ensuite à la procédure permettant de supprimer le bourrage. Vous pouvez être amené à rechercher du papier dans des endroits autres que ceux indiqués dans le message. Si l'emplacement du bourrage papier n'est pas évident, inspectez d'abord la zone du couvercle supérieur sous la cartouche d'impression.

Lorsque vous supprimez un bourrage, faites attention de ne pas déchirer le papier coincé. Il suffit d'un tout petit morceau de papier oublié dans le périphérique pour provoquer de nouveaux bourrages.



1	Zones du couvercle supérieur et des cartouches d'impression
2	Bac à enveloppes en option
3	Zones des bacs (bac 1, bac 2 et bacs optionnels)
4	Unité d'impression recto verso en option
5	Zone de fusion
6	Zones de sortie (bac supérieur, bac arrière et bac d'empilement, module bac d'empilement et agrafeuse ou trieuse 5 bacs)

 **REMARQUE :** De l'encre non fixée peut rester dans l'imprimante après un bourrage et occasionner des problèmes temporaires de qualité d'impression. Ces problèmes disparaissent normalement après l'impression de quelques pages.

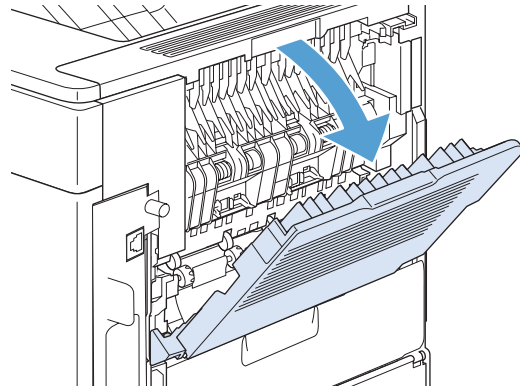
Suppression des bouchages dans les zones de sortie du papier

Les procédures de cette section vous permettent de supprimer les bouchages qui se produisent dans le bac de sortie arrière ou dans le bac d'empilement, dans le module bac d'empilement et agrafeuse optionnels ou dans la trieuse 5 bacs.

Suppression des bouchages au niveau du bac de sortie arrière

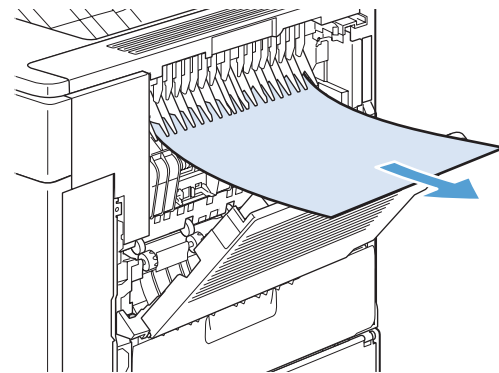
1. Ouvrez le bac de sortie arrière.

REMARQUE : Si la plus grande partie du papier est toujours dans le produit, il est préférable de le retirer par la zone du couvercle supérieur.

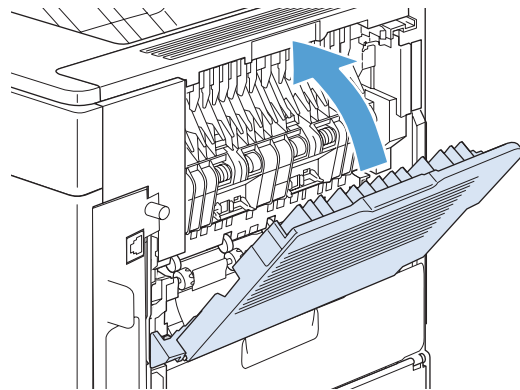


2. Saisissez les deux côtés du papier et tirez-le doucement hors du périphérique. La feuille peut présenter des particules d'encre. Faites attention à ne pas répandre l'encre sur vous-même ou dans le périphérique.

REMARQUE : Si le papier est difficile à enlever, essayez d'ouvrir complètement le couvercle supérieur afin d'atténuer la pression exercée sur le papier. Si la feuille est déchirée, ou si vous ne pouvez toujours pas la retirer, dégagez le bouchage à partir de la zone de fusion.



3. Fermez le bac de sortie arrière.



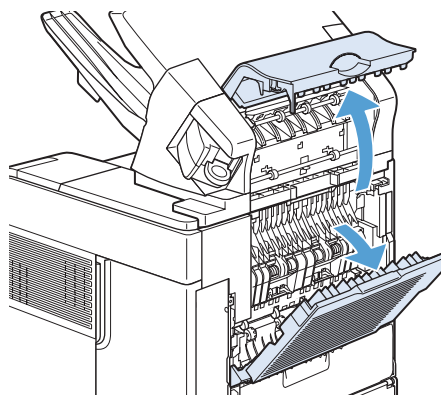
4. Si un message de bouchage s'affiche toujours, une feuille est encore coincée dans le produit. Cherchez le bouchage à un autre emplacement.

Suppression des bourrages au niveau du bac d'empilement ou du module bac d'empilement et agrafeuse optionnels

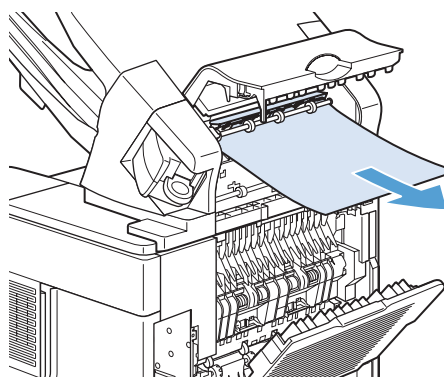
Des bourrages papier peuvent se produire dans le bac d'empilement ou dans le module bac d'empilement et agrafeuse optionnels. Les bourrages d'agrafes ne peuvent se produire que dans le module bac d'empilement et agrafeuse optionnels.

Suppression des bourrages papier du bac d'empilement ou du module bac d'empilement et agrafeuse optionnels

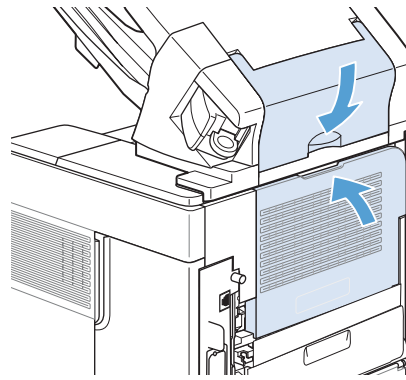
1. A l'arrière du périphérique, ouvrez la porte du bac d'empilement ou du module bac d'empilement et agrafeuse, puis ouvrez le bac de sortie arrière.



2. Retirez délicatement le papier coincé.



3. Fermez la porte du bac d'empilement ou du module bac d'empilement et agrafeuse, puis fermez le bac de sortie arrière.



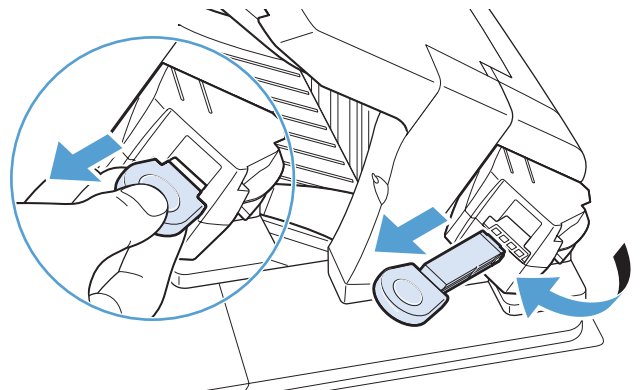
4. Si un message de bouchage s'affiche toujours, une feuille est encore coincée. Cherchez-la à un autre emplacement. Examinez l'avant des accessoires et retirez avec précaution le papier coincé.

REMARQUE : Pour que l'impression continue, le bac de sortie doit être repoussé en position inférieure.

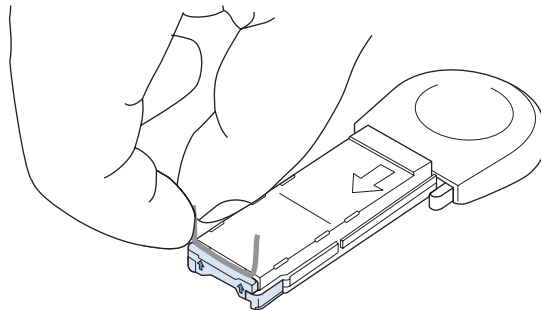
Suppression des bouchages d'agrafes dans le module bac d'empilement et agrafeuse optionnel

Après la suppression d'un bouchage d'agrafes, l'agrafeuse doit se recharger, ce qui signifie que les premiers documents risquent de ne pas être agrafés. Si vous envoyez une tâche d'impression alors que l'agrafeuse présente un bouchage ou qu'elle ne contient pas d'agrafes, la tâche est imprimée à condition que le chemin vers le bac du réceptacle soit dégagé.

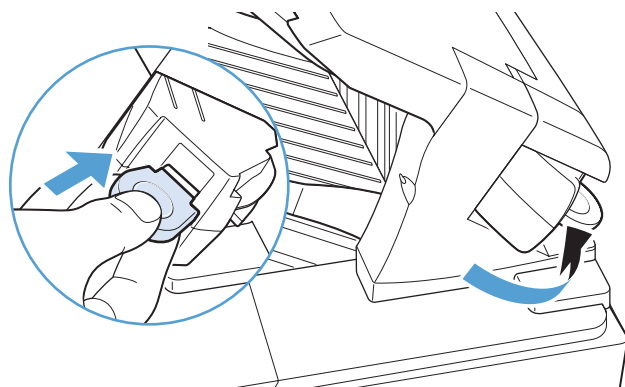
1. Faites pivoter l'agrafeuse située à droite du module bac d'empilement/agrafeuse vers l'avant de l'imprimante jusqu'à ce qu'elle soit en position ouverte. Tirez sur la cartouche d'agrafes bleue pour la dégager.



2. Faites pivoter vers le haut le couvercle vert situé à l'extrémité de la cartouche d'agrafes et retirez l'agrafe coincée.

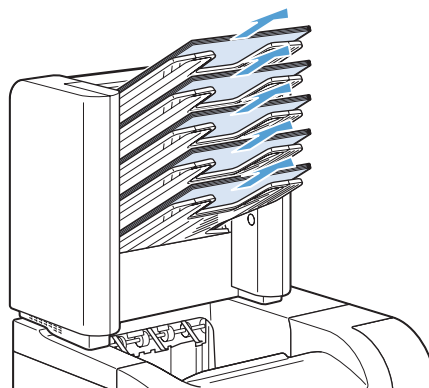


3. Insérez la cartouche d'agrafes dans l'agrafeuse, puis faites pivoter cette dernière vers l'arrière du périphérique jusqu'à ce qu'elle s'enclenche.

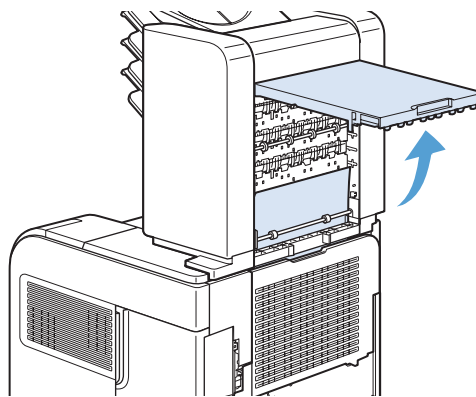


Suppression des bouchages dans la trieuse 5 bacs en option

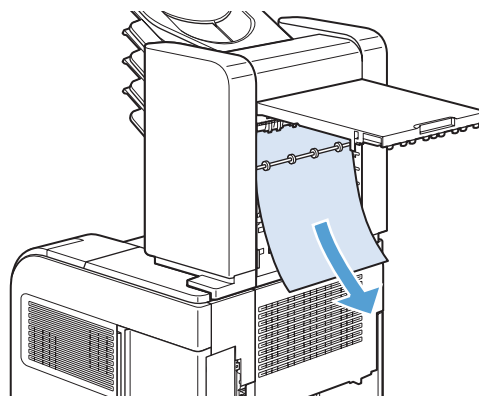
1. Retirez tout papier qui se trouve dans les bacs de sortie.



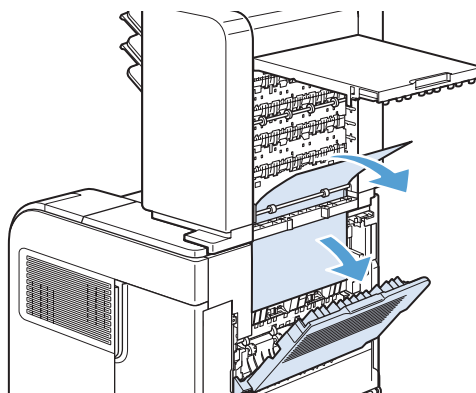
2. A l'arrière de la trieuse 5 bacs, ouvrez la porte d'accès aux bourrages.



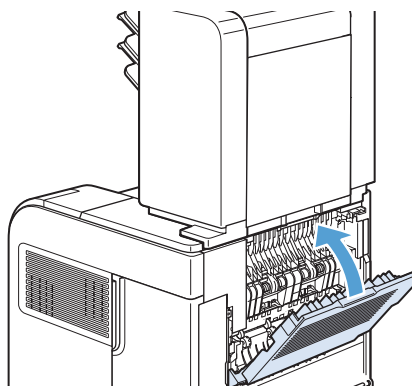
3. Si le papier est coincé dans le haut de la trieuse 5 bacs, tirez-le pour le retirer.



4. Si le papier est coincé dans le bas de la trieuse 5 bacs, ouvrez le bac de sortie arrière, puis tirez sur le papier pour le retirer.



5. Fermez la porte d'accès aux bourrages et fermez le bac de sortie arrière.

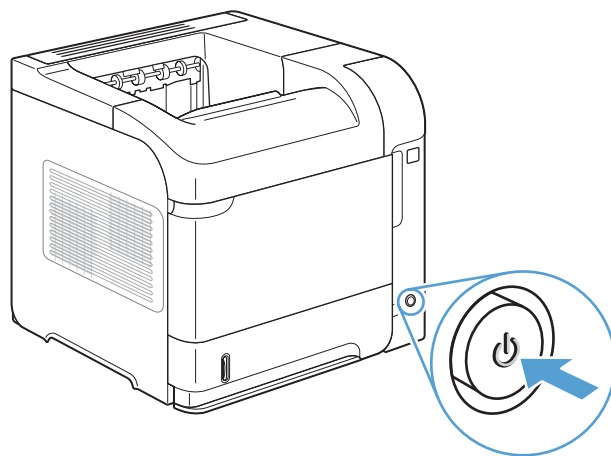


Suppression des bouchages dans l'unité de fusion

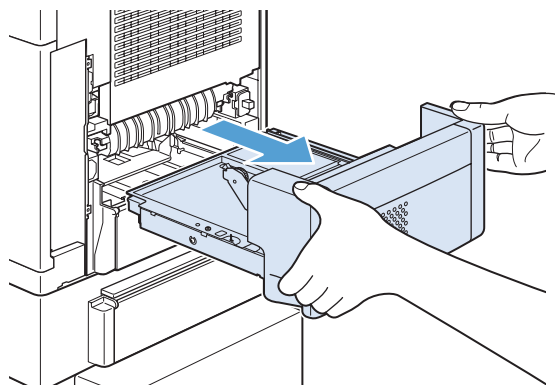
N'utilisez cette procédure que dans les cas suivants :

- Du papier est coincé dans l'unité de fusion, et vous ne pouvez pas le retirer à partir de la zone du couvercle supérieur ou de sortie arrière.
- Une feuille de papier s'est déchirée alors que vous tentiez de supprimer un bouchage dans l'unité de fusion.

1. Mettez l'imprimante hors tension.

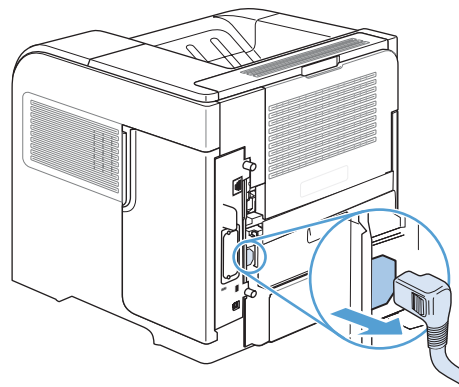


2. Faites pivoter le périphérique pour que l'arrière se trouve devant vous. Si une unité d'impression recto verso optionnelle est installée, soulevez-la et tirez-la. Mettez-la de côté.

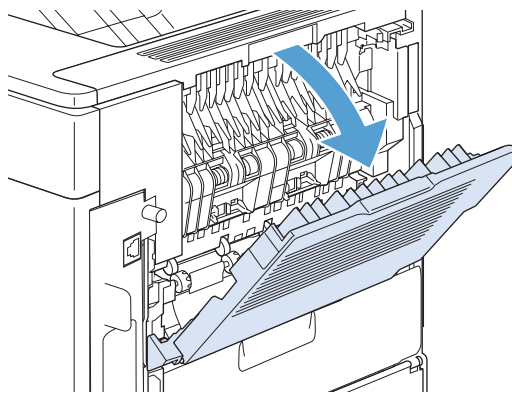


3. Débranchez le cordon d'alimentation.

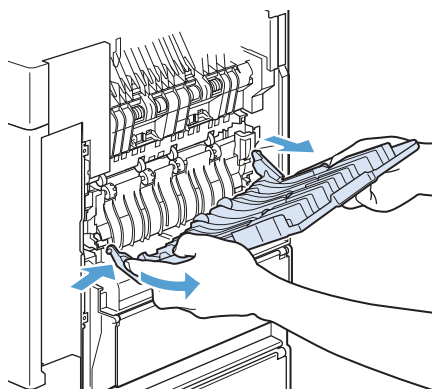
AVERTISSEMENT ! L'unité de fusion est très chaude. Pour éviter toute brûlure, laissez l'unité de fusion refroidir avant de la retirer du produit.



4. Ouvrez le bac de sortie arrière.

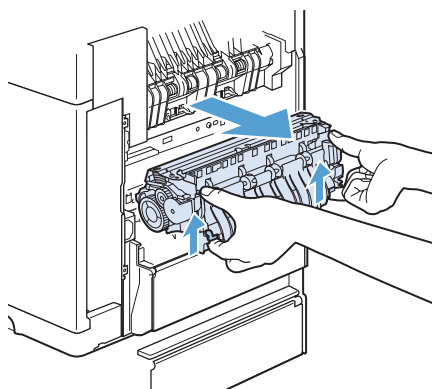


5. Retirez le bac de sortie arrière. Placez votre doigt près de la charnière gauche et appuyez fermement vers la droite jusqu'à ce que la broche de la charnière dégage le trou à l'intérieur du périphérique. Faites pivoter le bac de sortie vers l'extérieur et retirez-le.



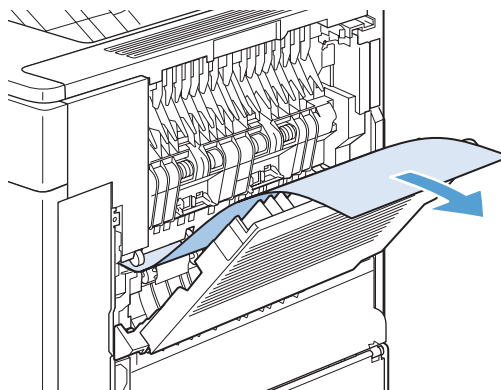
6. Si du papier est visible, retirez-le.

Si le papier n'est pas visible, relevez les deux leviers bleus sur les côtés de l'unité de fusion et tirez l'unité de fusion hors du périphérique.

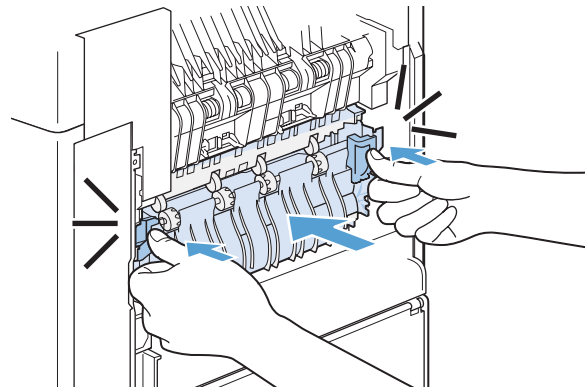


7. Enlevez le papier bloqué. Si nécessaire, soulevez le guide en plastique noir situé en haut de l'unité de fusion pour accéder à la feuille coincée.

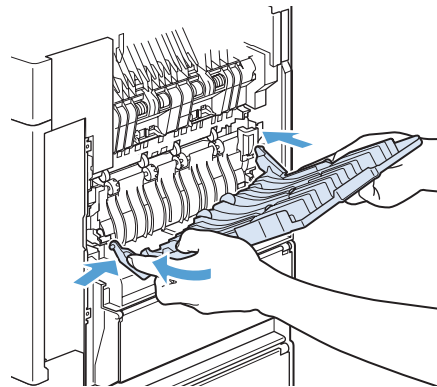
ATTENTION : N'utilisez pas d'objet pointu pour dégager le papier de l'unité de fusion. Vous risqueriez d'endommager l'unité.



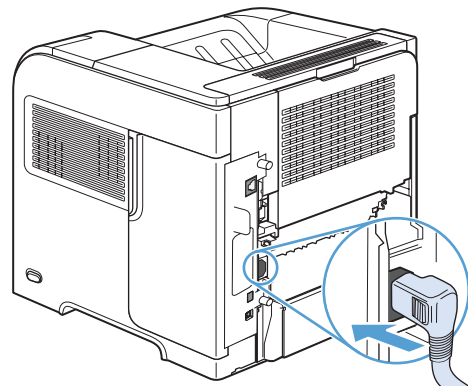
- 8.** Enfoncez fermement l'unité de fusion dans le périphérique jusqu'à ce que les leviers bleus latéraux s'enclenchent.



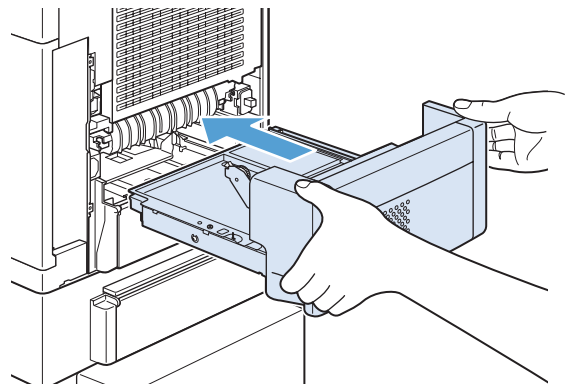
- 9.** Réinstallez le bac de sortie arrière. Insérez la broche de charnière droite dans le trou du périphérique. Poussez sur la charnière gauche et faites-la glisser dans le trou à l'intérieur du périphérique. Fermez le bac de sortie arrière.



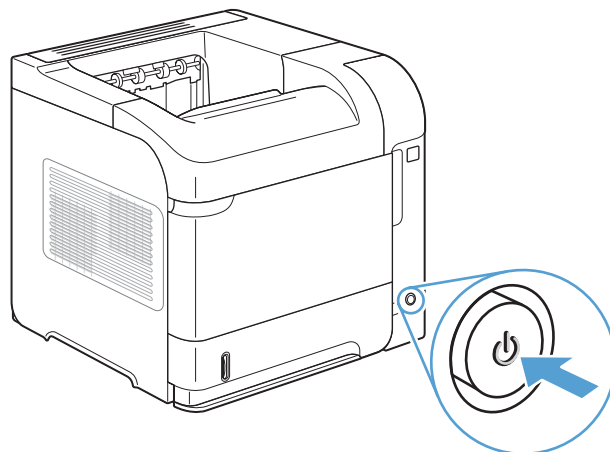
- 10.** Connectez le cordon d'alimentation au périphérique.



- 11.** Remplacez l'unité d'impression recto verso en option, si vous l'avez retirée.



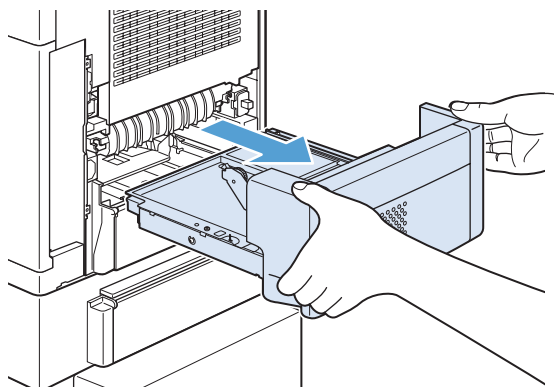
12. Mettez le produit sous tension.



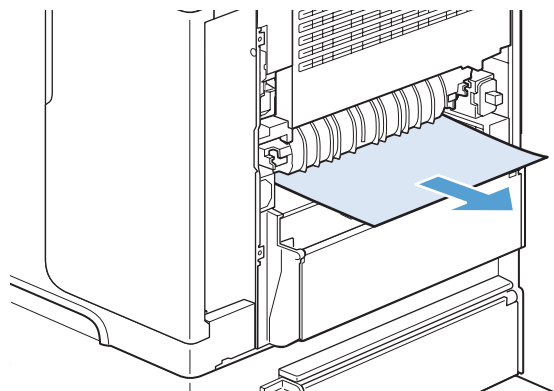
13. Si un message de bouchage s'affiche toujours, une feuille est encore coincée dans le produit. Cherchez le bouchage à un autre emplacement.

Suppression des bouchages dans l'unité d'impression recto verso optionnelle

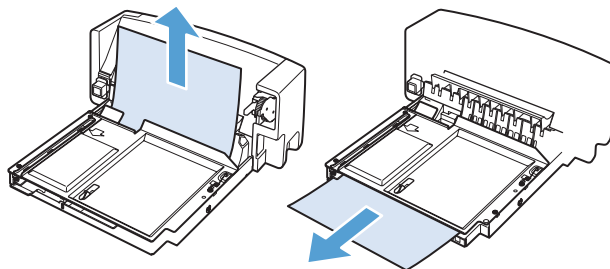
1. Soulevez l'unité d'impression recto verso en option, puis tirez dessus pour la dégager.



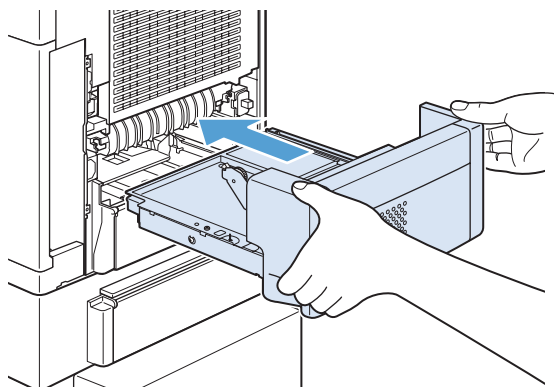
2. Retirez tout papier qui se trouve au-dessus du bac 2 (vous risquez de devoir atteindre des zones à l'intérieur du périphérique).



3. Tirez doucement tout papier hors de l'unité d'impression recto verso en option.



4. Insérez l'unité d'impression recto verso en option dans le périphérique.



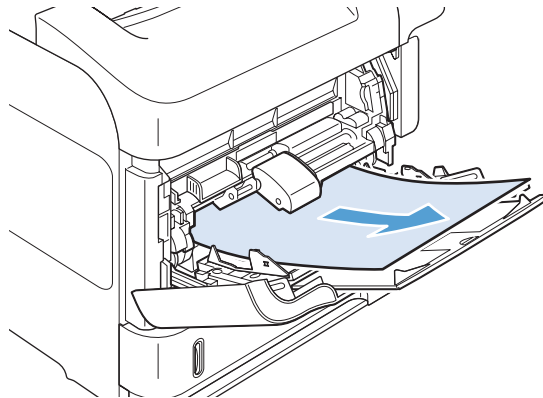
5. Si un message de bourrage s'affiche toujours, une feuille est encore coincée dans le produit. Cherchez le bourrage à un autre emplacement.

Suppression des bouchages au niveau des bacs

Appliquez ces procédures pour supprimer les bouchages au niveau des bacs.

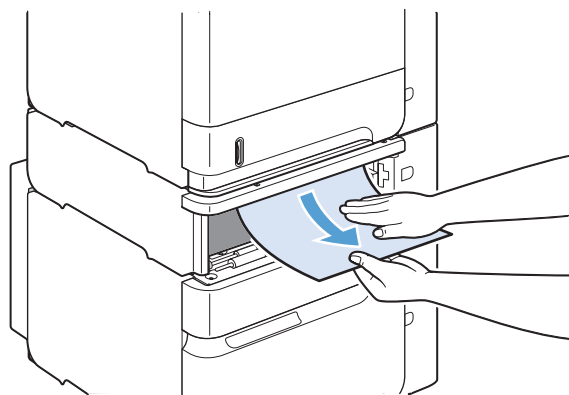
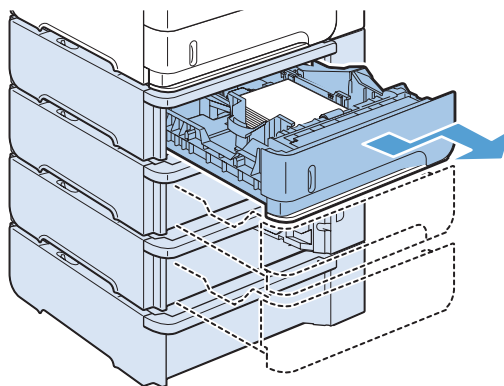
Suppression des bouchages au niveau du bac 1

1. Tirez doucement le papier bloqué hors du produit.

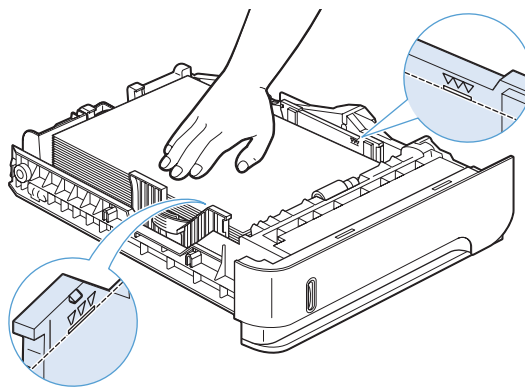


Supprimer les bouchages au niveau du bac 2 ou d'un bac de 500 feuilles optionnel

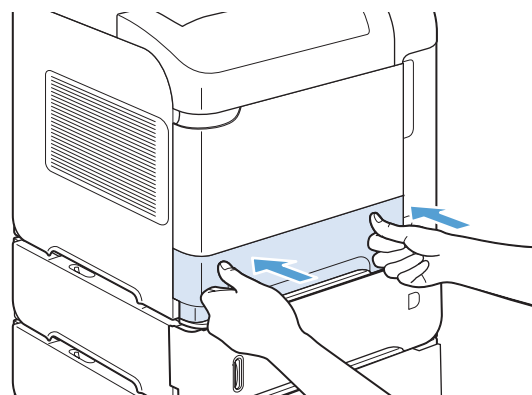
1. Sortez le bac du produit en le faisant glisser, soulevez-le légèrement et retirez du bac tout papier endommagé.
2. Si le bord du papier est visible dans la zone d'alimentation, ressortez doucement le papier du produit en tirant vers le bas (ne tirez pas brusquement sur le papier, car il risque de se déchirer). Si le papier n'est pas visible, regardez dans le bac suivant ou dans la zone du couvercle supérieur.



3. Vérifiez que le papier est bien à plat (coins inclus) et qu'il se trouve en dessous des indicateurs de hauteur maximale.



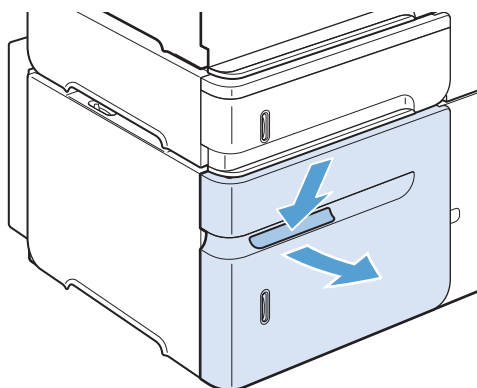
4. Faites glisser le bac d'alimentation dans le produit.



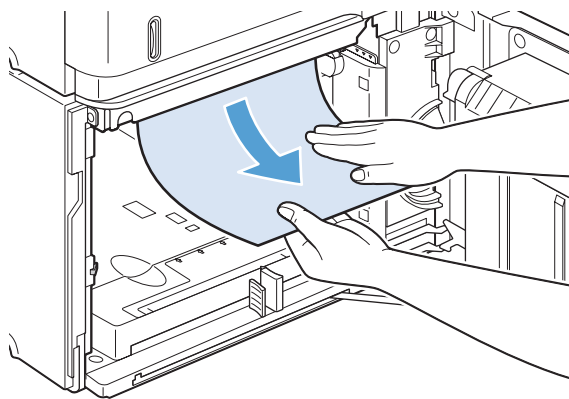
5. Appuyez sur le bouton **OK** pour effacer le message de bourrage.
6. Si un message de bourrage s'affiche toujours, une feuille est encore coincée dans le produit. Cherchez le bourrage à un autre emplacement.

Suppression des brouillages au niveau du bac de 1 500 feuilles optionnel

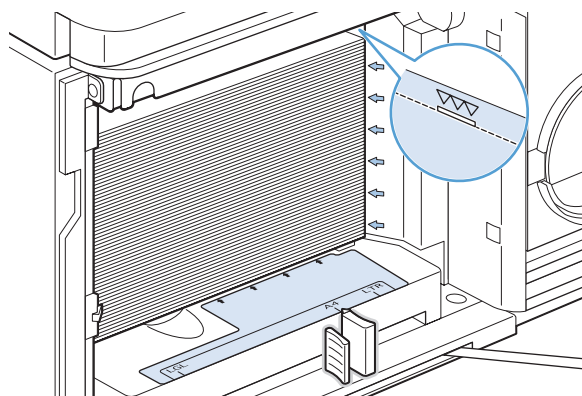
1. Ouvrez la trappe avant de l'imprimante.



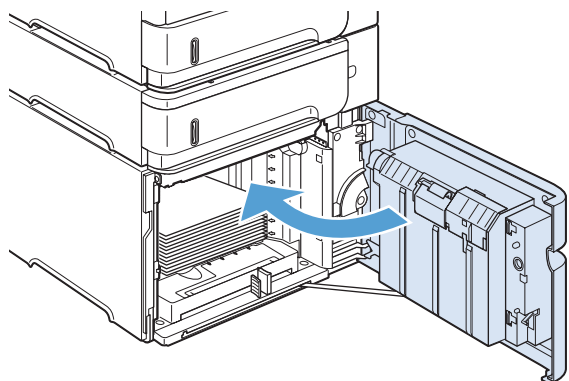
2. Si le bord du papier est visible dans la zone d'alimentation, ressortez doucement le papier du produit en tirant vers le bas (ne tirez pas brusquement sur le papier, car il risque de se déchirer). Si le papier n'est pas visible, regardez dans la zone du couvercle supérieur.



3. Vérifiez que le papier ne masque pas les repères de remplissage des guides papier et que le bord avant de la pile est aligné sur les flèches.



4. Fermez la trappe avant du bac.

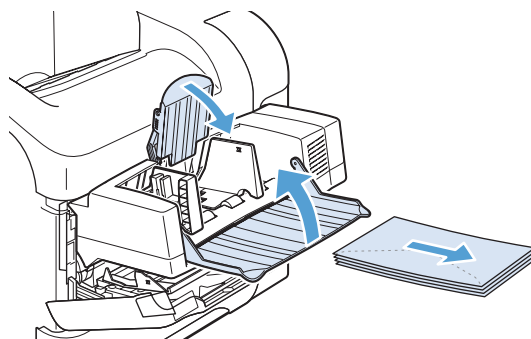


5. Appuyez sur le bouton **OK** pour effacer le message de bourrage.
6. Si un message de bourrage s'affiche toujours, une feuille est encore coincée dans le produit. Cherchez le bourrage à un autre emplacement.

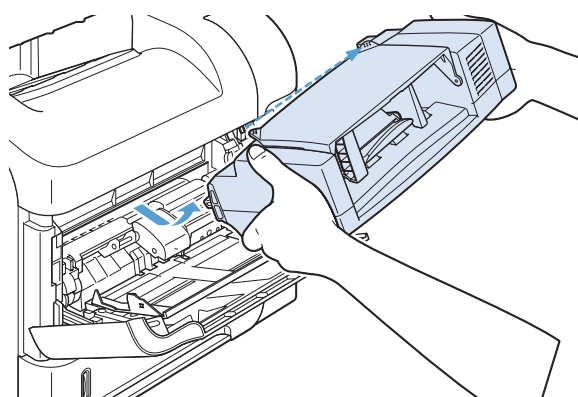
Suppression des bouchages dans le bac à enveloppes en option

Cette procédure s'applique uniquement aux bouchages qui se produisent lorsque vous utilisez un bac à enveloppes en option.

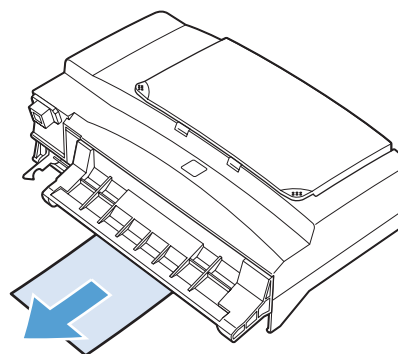
1. Retirez toutes les enveloppes chargées dans le bac à enveloppes en option. Abaissez le presse-enveloppes et fermez l'extension du bac.



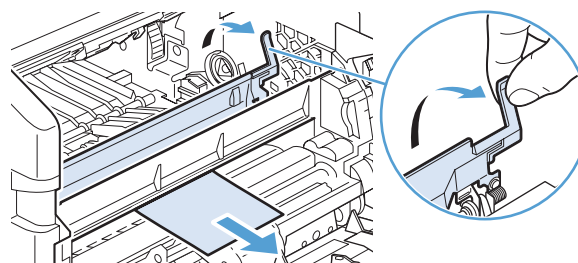
2. Saisissez le bac à enveloppes des deux côtés et retirez-le délicatement du périphérique.



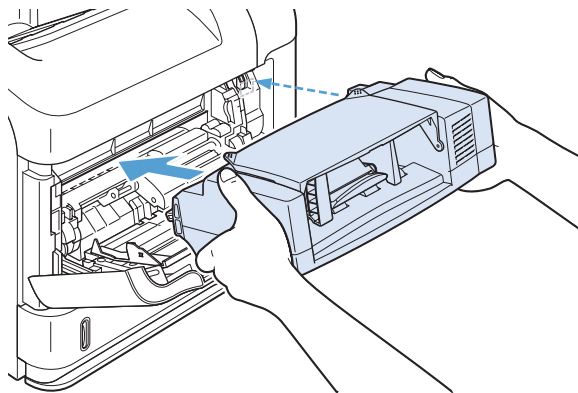
3. Retirez lentement toute enveloppe coincée dans le bac à enveloppes facultatif.



4. Retirez lentement les enveloppes coincées dans le produit.



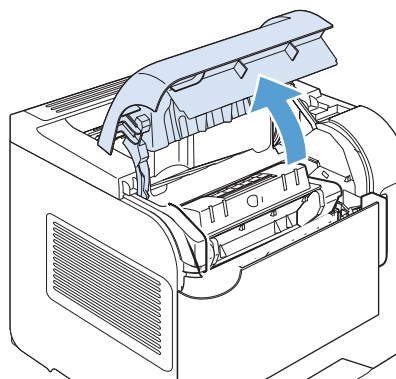
5. Réinstallez le bac à enveloppes.



6. Appuyez sur le bouton **OK** pour effacer le message de bouchage.
7. Si un message de bouchage s'affiche toujours, une enveloppe est encore coincée dans le produit. Cherchez le bouchage à un autre emplacement.
8. Rechargez des enveloppes en prenant soin de positionner les enveloppes du bas légèrement plus en avant que celles du haut.

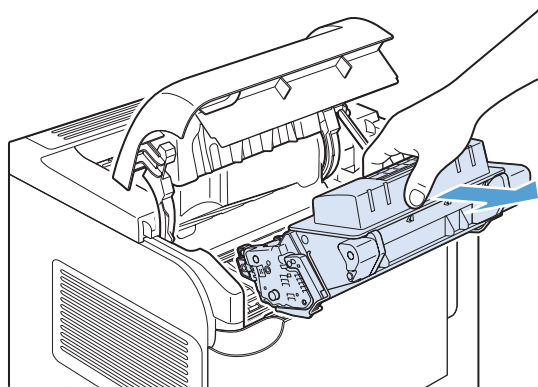
Suppression des bouchages dans les zones du couvercle supérieur et des cartouches d'impression

1. Ouvrez le couvercle supérieur.

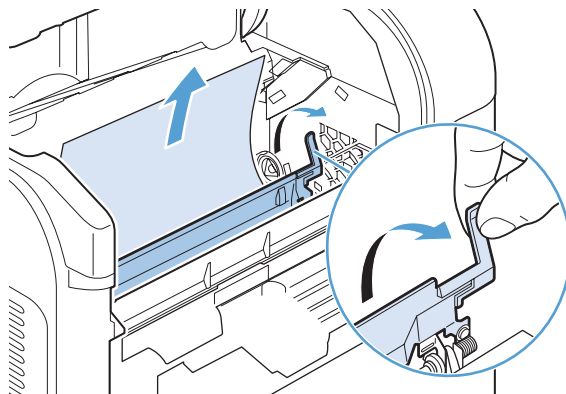


2. Retirez la cartouche d'impression.

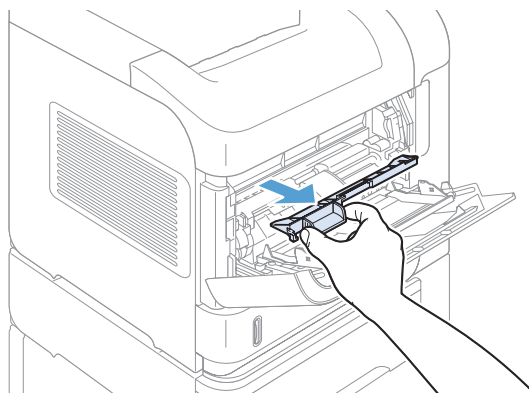
ATTENTION : Pour éviter d'endommager la cartouche d'impression, ne l'exposez pas à la lumière plus de quelques minutes. Recouvrez la cartouche d'impression d'une feuille de papier lorsqu'elle se trouve à l'extérieur du produit.



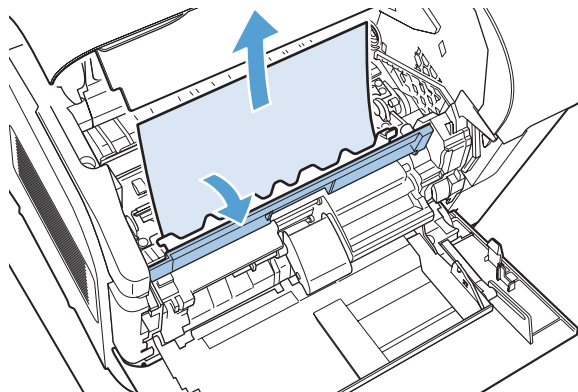
3. Soulevez la plaque d'accès au papier par la poignée verte. Tirez doucement le papier bloqué hors du produit. Ne le déchirez pas ! Si vous éprouvez des difficultés à retirer le papier, essayez de le dégager depuis la zone du bac.



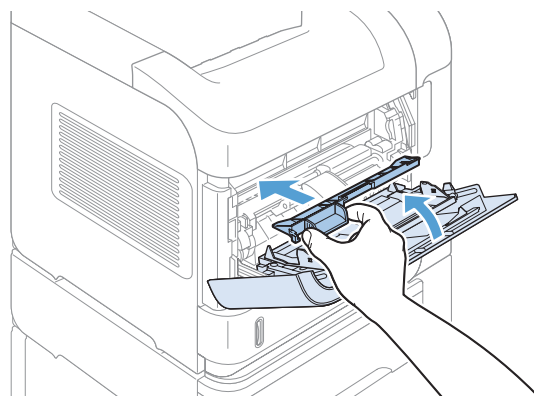
4. Ouvrez le bac 1 et retirez le couvercle à enveloppes en option. Retirez-le, le cas échéant.



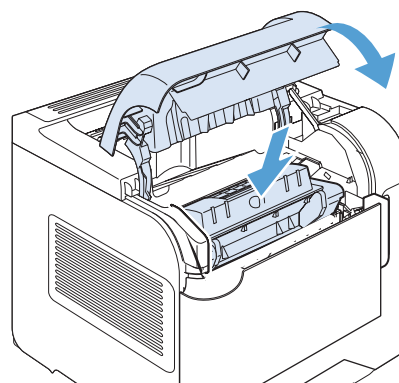
5. Faites pivoter le guide de papier pour vérifier si du papier est coincé en dessous. Retirez-le le cas échéant.



6. Remplacez le couvercle à enveloppes en option et fermez le bac 1.



7. Réinstallez la cartouche d'impression et fermez le couvercle supérieur.



8. Si un message de bouchage papier s'affiche toujours, du papier est encore coincé dans le produit. Cherchez le bouchage à un autre emplacement.


Modification de la Reprise après bourrage

Ce produit offre une fonction de récupération après bourrage qui réimprime les pages coincées. Les options suivantes sont disponibles :

- **Auto** — Le produit tente de réimprimer les pages coincées lorsqu'une quantité de mémoire suffisante est disponible. Il s'agit du paramètre par défaut.
- **Désactivé** — Le produit n'essaie pas de réimprimer les pages coincées. Aucune mémoire n'étant utilisée pour le stockage des pages les plus récentes, les performances peuvent être optimales.



REMARQUE : Lors de l'utilisation de cette option, si le produit vient à manquer de papier et que la tâche est imprimée recto verso, certaines pages peuvent être perdues.

- **Activé** — Le produit réimprime toujours les pages coincées. De la mémoire supplémentaire est allouée au stockage des quelques dernières pages imprimées. Cette option peut affecter les performances du produit.
1. Sur le panneau de commande du produit, appuyez sur le bouton Accueil .
 2. Ouvrez les menus suivants :
 - **Administration**
 - **Paramètres généraux**
 - **Récup après brge.**
 3. Sélectionnez le paramètre approprié, puis appuyez sur le bouton **OK**.

Améliorer la qualité d'impression

Vous pouvez éviter la majorité des problèmes liés à la qualité d'impression en respectant les consignes ci-dessous.

- Utilisez le paramètre de type de papier approprié sur le pilote d'imprimante.
- Utilisez du papier conforme aux spécifications de papier HP pour ce produit.
- Nettoyez le produit comme il convient.
- Remplacez les cartouches d'impression quand elles approchent de la fin de leur durée de vie estimée et que la qualité d'impression n'est plus satisfaisante.
- Utilisez le pilote d'imprimante convenant le mieux à vos besoins d'impression.

Sélection d'un type de papier

1. Ouvrez le pilote d'imprimante, cliquez sur le bouton **Propriétés** ou **Préférences**, puis sur l'onglet **Papier/Qualité**.
2. Sélectionnez un type dans la liste déroulante **Type**.
3. Cliquez sur le bouton **OK**.

Utiliser du papier conforme aux spécifications HP

Utilisez un autre papier si vous rencontrez l'un des problèmes suivants :

- L'impression est trop claire ou semble fade dans certaines zones.
- Les pages imprimées présentent des résidus de toner.
- Les pages imprimées présentent des taches de toner.
- Les caractères imprimés semblent mal formés.
- Les pages imprimées sont gondolées.

Utilisez toujours un type et un grammage de papier pris en charge par le produit. Veillez également à respecter les consignes suivantes lorsque vous choisissez un papier :


- Utilisez un papier de bonne qualité et sans coupures, entailles, déchirures, taches, particules libres, poussière, plis, vides, agrafes ni bords froissés ou pliés.
- N'utilisez pas du papier qui a déjà servi pour une impression.
- Utilisez un papier conçu pour les imprimantes laser. N'utilisez pas un papier conçu exclusivement pour les imprimantes jet d'encre.
- Utilisez un papier qui n'est pas trop rugueux. L'utilisation d'un papier plus lisse permet généralement d'obtenir une meilleure qualité d'impression.

Impression d'une page de nettoyage

Imprimez une page de nettoyage pour éliminer la poussière et le surplus de toner dans le circuit papier si vous rencontrez l'un des problèmes suivants :

- Les pages imprimées présentent des résidus de toner.
- Les pages imprimées présentent des taches de toner.
- Les pages imprimées présentent des marques répétées.

Suivez la procédure ci-dessous pour imprimer une page de nettoyage.

1. Sur le panneau de commande du produit, appuyez sur le bouton Accueil .
2. Ouvrez les menus suivants :
 - **Maintenance du périphérique**
 - **Calibrate/Cleaning (Etalonner/nettoyage)**
3. Sélectionnez l'option **Imprimer la page de nettoyage**, puis appuyez sur le bouton **OK** pour imprimer la page.
4. Le processus de nettoyage peut prendre plusieurs minutes. Lorsqu'il est terminé, jetez la page imprimée.

Vérification de la cartouche d'impression

Vérifiez la cartouche d'impression et remplacez-la si nécessaire, si vous rencontrez l'un des problèmes suivants :

- L'impression est trop claire ou semble fade dans certaines zones.
- De petites zones des pages ne sont pas imprimées.
- Les pages imprimées présentent des stries ou des bandes.



REMARQUE : si vous utilisez le paramètre d'impression en mode brouillon ou EconoMode, l'impression peut être claire.

Si vous estimez devoir remplacer une cartouche d'impression, imprimez la page d'état des consommables pour rechercher le numéro de référence de la cartouche d'impression de marque HP appropriée.

Type de la cartouche d'impression	Étapes de résolution du problème
Cartouche d'impression remplie ou reconditionnée	Hewlett-Packard Company déconseille l'utilisation de consommables non-HP, qu'ils soient neufs ou reconditionnés. En effet, comme il ne s'agit pas de produits HP, HP n'a aucun contrôle sur leur conception ou leur qualité. Si vous utilisez une cartouche d'encre rechargée ou remise à neuf et que vous n'êtes pas satisfait de la qualité d'impression, remplacez la cartouche avec une cartouche de marque HP.
Cartouche d'impression de marque HP	<ol style="list-style-type: none"> <li data-bbox="655 420 1450 546">1. Le panneau de commande du produit ou la page d'état des consommables indique Très bas lorsque la cartouche a atteint la fin de sa durée de vie estimée. Remplacez la cartouche d'impression si la qualité d'impression n'est plus acceptable. <li data-bbox="655 546 1450 651">2. Examinez la cartouche d'impression pour voir si elle est endommagée. Reportez-vous aux instructions ci-dessous. Remplacez la cartouche d'impression le cas échéant. <li data-bbox="655 651 1450 810">3. Si des pages imprimées présentent des marques répétées plusieurs fois selon un intervalle précis, imprimez une page de nettoyage. Si le problème persiste, reportez-vous aux informations relatives aux défauts répétés de ce document pour identifier la cause du problème.

Utiliser le pilote d'imprimante convenant le mieux à vos besoins d'impression

Vous devrez peut-être utiliser un autre pilote d'imprimante si la page imprimée présente des lignes inattendues dans les graphiques, du texte manquant, des graphiques manquants, un formatage incorrect ou des polices de substitution.

Pilote HP PCL 6	<ul style="list-style-type: none">• Pilote d'impression par défaut. Ce pilote est installé automatiquement si vous n'en avez pas choisi d'autre.• Recommandé pour tous les environnements Windows• Offre la vitesse la plus rapide, la meilleure qualité d'impression et la meilleure prise en charge de fonctions pour la plupart des utilisateurs• Conçu pour être conforme avec l'interface Windows Graphic Device Interface (GDI) afin d'offrir la vitesse la plus rapide sur les environnements Windows• Peut ne pas être entièrement compatible avec les logiciels tiers ou personnalisés basés sur PCL 5
Pilote HP UPD PS	<ul style="list-style-type: none">• Recommandé pour les impressions avec les logiciels Adobe® et autres logiciels qui présentent un très grand nombre d'objets graphiques• Offre la prise en charge de l'impression liée aux besoins d'émulation postscript ou de la police flash postscript.
Pilote HP UPD PCL 5	<ul style="list-style-type: none">• Recommandé pour les impressions de bureau sous Windows• Compatible avec les anciennes versions PCL et les anciens produits HP LaserJet• La meilleure option d'impression à partir de logiciels tiers ou personnalisés• La meilleure option pour une utilisation dans des environnements mixtes, qui exigent que le produit soit défini sur PCL 5 (UNIX, Linux, ordinateur central)• Conçu pour être utilisé sous Windows en entreprise. Inclut un seul pilote pour une utilisation avec plusieurs modèles d'imprimante.• A utiliser de préférence pour des impressions sur plusieurs modèles d'imprimante depuis un ordinateur portable Windows
HP UPD PCL 6	<ul style="list-style-type: none">• Recommandé pour l'impression sur tous les environnements Windows.• Pour assurer la meilleure vitesse et qualité d'impression et pour prendre en charge les fonctions de l'imprimante pour la plupart des utilisateurs.• Développé pour s'aligner avec l'interface GDI (Graphic Device Interface) Windows pour la meilleure vitesse sur les environnements Windows.• Peut ne pas être entièrement compatible avec les logiciels tiers ou personnalisés basés sur PCL 5

Téléchargez d'autres pilotes d'imprimante sur le site Web suivant : www.hp.com/go/lj600Series_software.

Le produit n'imprime pas ou imprime lentement

Le produit n'imprime pas

Si le produit n'imprime pas du tout, essayez les solutions suivantes.

1. Assurez-vous que le produit est sous tension et que le panneau de commande indique qu'il est prêt.
 - Si le panneau de commande n'indique pas que le produit est prêt, redémarrez le produit.
 - Si le panneau de commande indique que le produit est prêt, essayez de renvoyer la tâche.
2. Si le panneau de commande indique que le produit rencontre une erreur, résolvez le problème et essayez de renvoyer la tâche.
3. Assurez-vous que les câbles sont connectés correctement. Si le produit est connecté à un réseau, vérifiez les points suivants :
 - Vérifiez le voyant en regard de la connexion réseau sur le produit. Le voyant est vert lorsque le réseau est actif.
 - Assurez-vous que vous utilisez un câble réseau et non un cordon téléphonique pour vous connecter au réseau.
 - Assurez-vous que le routeur, concentrateur ou commutateur réseau est sous tension et qu'il fonctionne correctement.
4. Installez le logiciel HP à partir du CD fourni avec le produit. L'utilisation de pilotes d'imprimante génériques peut différer l'effacement des tâches de la liste d'attente d'impression.
5. Sur l'ordinateur, dans la liste d'imprimantes, cliquez avec le bouton droit sur le nom de ce produit, cliquez ensuite sur **Propriétés**, puis ouvrez l'onglet **Ports**.
 - Si vous utilisez un câble réseau pour vous connecter au réseau, assurez-vous que le nom de l'imprimante indiqué dans l'onglet **Ports** correspond au nom du produit indiqué dans la page de configuration du produit.
 - Si vous utilisez un câble USB et que vous vous connectez à un réseau sans fil, vérifiez que la case en regard de **Port d'imprimante virtuelle pour USB** est cochée.
6. Si un système de pare-feu personnel est installé sur l'ordinateur, il peut bloquer la communication avec le produit. Essayez de désactiver temporairement le pare-feu pour savoir s'il est à l'origine du problème.
7. Si l'ordinateur ou le produit est connecté à un réseau sans fil, une qualité de signal faible ou des interférences peuvent différer les tâches d'impression.

L'imprimante imprime lentement

Si le produit imprime mais semble fonctionner lentement, essayez les solutions suivantes.

1. Assurez-vous que l'ordinateur est conforme à la configuration minimale requise pour ce produit. Pour obtenir la liste des spécifications, rendez-vous sur le site Web suivant : www.hp.com/support/lj600Series.
2. Lorsque vous configurez le produit pour imprimer sur certains types de papier, du papier épais par exemple, le produit imprime plus lentement afin d'appliquer correctement le toner sur le papier. Si le paramètre de type de papier ne correspond pas au type de papier utilisé, remplacez-le par le type de papier approprié.

Résolution des problèmes d'impression directe par clé USB

- [Le menu Récupérer à partir du périphérique USB ne s'ouvre pas lorsque vous insérez l'accessoire USB](#)
- [Le fichier ne s'imprime pas à partir de l'accessoire de stockage USB](#)
- [Le fichier que vous voulez imprimer ne figure pas dans le menu Récupérer à partir du périphérique USB](#)

Le menu Récupérer à partir du périphérique USB ne s'ouvre pas lorsque vous insérez l'accessoire USB

1. Vous utilisez peut-être un accessoire de stockage USB ou un système de fichiers que le produit ne prend pas en charge. Enregistrez les fichiers sur un accessoire de stockage USB standard qui utilise des systèmes de fichiers FAT (File Allocation Table, table d'allocation de fichier). Le produit prend en charge les accessoires de stockage USB FAT12, FAT16 et FAT32.
2. Si un autre menu est déjà ouvert, fermez-le puis réinsérez l'accessoire de stockage USB.
3. L'accessoire de stockage USB peut être composé de plusieurs partitions. (Certains fabricants d'accessoires de stockage USB installent un logiciel sur l'accessoire qui crée des partitions, comme dans un CD). Reformatez l'accessoire de stockage USB pour supprimer les partitions ou utilisez un autre accessoire de stockage USB.
4. L'accessoire de stockage USB peut consommer une alimentation supérieure à celle que le produit est en mesure de fournir.
 - a. Retirez l'accessoire de stockage USB.
 - b. Mettez le produit hors tension, puis de nouveau sous tension.
 - c. Utilisez un accessoire de stockage USB possédant sa propre alimentation ou à faible consommation.
5. L'accessoire de stockage USB peut ne pas fonctionner correctement.
 - a. Retirez l'accessoire de stockage USB.
 - b. Mettez le produit hors tension, puis de nouveau sous tension.
 - c. Essayez d'effectuer une impression à partir d'un autre accessoire de stockage USB.

Le fichier ne s'imprime pas à partir de l'accessoire de stockage USB

1. Assurez-vous que du papier est chargé.
2. Vérifiez s'il y a des messages sur le panneau de commande. Si la page se coince dans le produit, supprimez le bourrage.

Le fichier que vous voulez imprimer ne figure pas dans le menu Récupérer à partir du périphérique USB

- 1.** Vous essayez peut-être d'imprimer un fichier que la fonction d'impression USB ne prend pas en charge. L'imprimante prend en charge les types de fichier suivants : .pdf, .prn, .pcl, .ps et .cht.
- 2.** Il y a peut-être trop de fichiers dans un seul dossier de l'accessoire de stockage USB. Réduisez le nombre de fichiers dans le dossier en les déplaçant vers des sous-dossiers.
- 3.** Vous utilisez peut-être un ensemble de caractères pour le nom du fichier que le produit ne prend pas en charge. Dans ce cas, le produit remplace les noms de fichier par des caractères d'un ensemble de caractères différent. Renommez les fichiers en utilisant des caractères ASCII.

Résolution des problèmes de connectivité

Résolution des problèmes de connexion directe

Si vous avez connecté le périphérique directement à un ordinateur, vérifiez le câble.

- Vérifiez que le câble est branché à l'ordinateur et au périphérique.
- Vérifier que le câble ne mesure pas plus de 5 m. Essayez avec un câble plus court.
- Vérifiez que le câble fonctionne correctement en le branchant à un autre appareil. Remplacez le câble si nécessaire.

Résolution des problèmes de réseau

Vérifiez les éléments suivants pour vous assurer que le produit communique avec le réseau. Avant de commencer, imprimez une page de configuration via le panneau de commande du produit et recherchez l'adresse IP du produit indiquée sur cette page.

- [Connexion physique faible](#)
- [L'ordinateur utilise une adresse IP incorrecte pour le produit](#)
- [L'ordinateur est incapable de communiquer avec le produit](#)
- [Le produit utilise des paramètres de vitesse de liaison et de mode duplex incorrects pour le réseau](#)
- [De nouveaux logiciels peuvent poser des problèmes de compatibilité](#)
- [L'ordinateur ou la station de travail n'est peut-être pas correctement configuré\(e\)](#)
- [Le produit est désactivé ou d'autres paramètres réseau sont incorrects](#)

Connexion physique faible

1. Vérifiez que le produit est connecté au port réseau approprié à l'aide d'un câble de longueur suffisante.
2. Vérifiez que le câble est correctement branché.
3. Le voyant d'activité orange et le voyant vert d'état des liaisons situés à côté de la connexion du port réseau à l'arrière du produit doivent être allumés.
4. Si le problème persiste, essayez un autre câble ou un autre port sur le concentrateur.

L'ordinateur utilise une adresse IP incorrecte pour le produit

1. Ouvrez les propriétés de l'imprimante et cliquez sur l'onglet **Ports**. Vérifiez que l'adresse IP actuelle du produit est sélectionnée. L'adresse IP est indiquée sur la page de configuration du produit.
2. Si vous avez installé le produit à l'aide du port TCP/IP standard HP, cochez la case nommée **Toujours imprimer sur cette imprimante, même si son adresse IP change**.

3. Si vous avez installé le produit à l'aide d'un port TCP/IP standard Microsoft, utilisez le nom d'hôte plutôt que l'adresse IP.
4. Si l'adresse IP est correcte, supprimez le produit, puis ajoutez-le de nouveau.

L'ordinateur est incapable de communiquer avec le produit

1. Testez la communication réseau en exécutant une commande Ping sur le réseau.
 - a. Sur votre ordinateur, ouvrez une invite de ligne de commande. Sous Windows, cliquez sur **Démarrer, Exécuter**, puis tapez `cmd`.
 - b. Tapez `ping` puis l'adresse IP de votre produit.

Pour Mac OS X, ouvrez l'utilitaire de réseau, puis indiquez l'adresse IP dans le champ correspondant du panneau **Ping**.
 - c. Si la fenêtre affiche des temps de propagation en boucle, cela signifie que le réseau est opérationnel.
2. Si la commande ping a échoué, vérifiez que les concentrateurs réseau sont actifs, puis vérifiez que les paramètres réseau, ceux du produit et ceux de l'ordinateur sont tous configurés pour le même réseau.

Le produit utilise des paramètres de vitesse de liaison et de mode duplex incorrects pour le réseau

Hewlett-Packard recommande de laisser ce paramètre en mode automatique (paramètre par défaut). Si vous modifiez ces paramètres, vous devez également les modifier pour votre réseau.

De nouveaux logiciels peuvent poser des problèmes de compatibilité

Pour tout nouveau logiciel, vérifiez que celui-ci est correctement installé et qu'il utilise le pilote d'imprimante approprié.

L'ordinateur ou la station de travail n'est peut-être pas correctement configuré(e)

1. Vérifiez les pilotes réseau, les pilotes d'imprimante et la redirection du réseau.
2. Vérifiez que le système d'exploitation est correctement configuré.


Le produit est désactivé ou d'autres paramètres réseau sont incorrects

1. Consultez la page de configuration pour vérifier l'état du protocole réseau. Activez-le, si nécessaire.
2. Configurez de nouveau les paramètres réseau si nécessaire.

Résolution des problèmes logiciels sous Windows

Aucun pilote d'imprimante pour le produit n'est visible dans le dossier Imprimante


1. Installez de nouveau le logiciel du produit.

 **REMARQUE :** Fermez toutes les applications en cours d'exécution. Pour fermer une application dont l'icône se trouve dans la barre d'état système, cliquez sur l'icône avec le bouton droit de la souris et sélectionnez **Fermer** ou **Désactiver**.

2. Essayez de brancher le câble USB sur un autre port USB de l'ordinateur.

Un message d'erreur s'est affiché durant l'installation du logiciel

1. Installez de nouveau le logiciel du produit.

 **REMARQUE :** Fermez toutes les applications en cours d'exécution. Pour fermer une application dont l'icône se trouve dans la barre d'état système, cliquez sur l'icône avec le bouton droit de la souris et sélectionnez **Fermer** ou **Désactiver**.

2. Lors de l'installation du logiciel du produit, vérifiez la quantité d'espace libre sur le disque. Si nécessaire, libérez le plus d'espace possible et installez de nouveau le logiciel du produit.
3. Si nécessaire, lancez le Défragmenteur de disque et installez de nouveau le logiciel du produit.

Le produit est en mode Prêt mais rien ne s'imprime

1. Imprimez une page de configuration et vérifiez le bon fonctionnement du produit.
2. Vérifiez que tous les câbles sont correctement branchés et qu'ils sont conformes aux spécifications, notamment les câbles USB et les câbles d'alimentation. Essayez un nouveau câble.
3. Vérifiez que l'adresse IP de la page de configuration correspond à l'adresse IP du port du logiciel. Utilisez l'une des procédures suivantes :

Windows XP, Windows Server 2003, Windows Server 2008 et Windows Vista

- a. Cliquez sur **Démarrer**.
- b. Cliquez sur **Paramètres**.
- c. Cliquez sur **Imprimantes et télécopieurs** (vue par défaut du menu Démarrer) ou sur **Imprimantes** (vue Classique du menu Démarrer).
- d. Cliquez avec le bouton droit de la souris sur l'icône du pilote du produit, puis sélectionnez **Propriétés**.
- e. Cliquez sur l'onglet **Ports**, puis sur **Configurer le port**.

- f. Vérifiez l'adresse IP, puis cliquez sur **OK** ou sur **Annuler**.
- g. Si les adresses IP sont différentes, supprimez le pilote et installez-le de nouveau en utilisant la bonne adresse IP.

Windows 7

- a. Cliquez sur **Démarrer**.
- b. Cliquez sur **Périphériques et imprimantes**.
- c. Cliquez avec le bouton droit de la souris sur l'icône du pilote du produit, puis sélectionnez **Propriétés de l'imprimante**.
- d. Cliquez sur l'onglet **Ports**, puis sur **Configurer le port**.
- e. Vérifiez l'adresse IP, puis cliquez sur **OK** ou sur **Annuler**.
- f. Si les adresses IP sont différentes, supprimez le pilote et installez-le de nouveau en utilisant la bonne adresse IP.

Résolution des problèmes logiciels sous Mac

- [Le pilote d'imprimante n'est pas répertorié dans la liste Imprimer et Faxer](#)
- [Le nom du produit n'apparaît pas dans la liste de produits de la liste Imprimer et Faxer](#)
- [Le pilote d'imprimante ne configure pas automatiquement le produit sélectionné dans la liste Imprimer et Faxer](#)
- [Une tâche d'impression n'a pas été envoyée au produit souhaité](#)
- [Lorsque le produit est connecté à un câble USB, il n'apparaît pas dans la liste Imprimer et Faxer une fois le pilote sélectionné](#)
- [Si vous utilisez un pilote d'imprimante générique avec une connexion USB](#)

Le pilote d'imprimante n'est pas répertorié dans la liste Imprimer et Faxer

1. Assurez-vous que le fichier .GZ se trouve bien dans le dossier suivant sur le disque dur : Library/Printers/PPDs/Contents/Resources. Le cas échéant, réinstallez le logiciel.
2. Si le fichier GZ se trouve dans le dossier, le fichier PPD est peut-être corrompu. Supprimez le fichier, puis réinstallez le logiciel.

Le nom du produit n'apparaît pas dans la liste de produits de la liste Imprimer et Faxer

1. Vérifiez que les câbles sont correctement branchés et que le produit est sous tension.
2. Imprimez une page de configuration pour tester le nom du produit. Vérifiez que le nom figurant sur la page de configuration correspond au nom du produit dans la liste Imprimer et Faxer.
3. Remplacez le câble USB ou réseau par un câble de haute qualité.

Le pilote d'imprimante ne configure pas automatiquement le produit sélectionné dans la liste Imprimer et Faxer

1. Vérifiez que les câbles sont correctement branchés et que le produit est sous tension.
2. Assurez-vous que le fichier .GZ se trouve bien dans le dossier suivant sur le disque dur : Library/Printers/PPDs/Contents/Resources. Le cas échéant, réinstallez le logiciel.
3. Si le fichier GZ se trouve dans le dossier, le fichier PPD est peut-être corrompu. Supprimez le fichier, puis réinstallez le logiciel.
4. Remplacez le câble USB ou réseau par un câble de haute qualité.

Une tâche d'impression n'a pas été envoyée au produit souhaité

1. Ouvrez la file d'attente d'impression, puis redémarrez la tâche d'impression.
2. Un autre produit avec le même nom ou un nom similaire peut avoir reçu votre tâche d'impression. Imprimez une page de configuration pour tester le nom du produit. Vérifiez que le nom figurant sur la page de configuration correspond au nom du produit dans la liste Imprimer et Faxer.

Lorsque le produit est connecté à un câble USB, il n'apparaît pas dans la liste Imprimer et Faxer une fois le pilote sélectionné

Dépannage du logiciel

- ▲ Vérifiez que votre système d'exploitation Mac est Mac OS X 10.5 ou une version ultérieure.

Dépannage du matériel

1. Vérifiez que le produit est sous tension.
2. Vérifiez que le câble USB est connecté correctement.
3. Vérifiez que vous utilisez le câble USB haut débit approprié.
4. Vérifiez que vous n'avez pas trop de périphériques USB branchés sur la même source d'alimentation. Débranchez tous les périphériques de la chaîne et branchez directement le câble au port USB de l'ordinateur.
5. Vérifiez si la chaîne comporte plus de deux concentrateurs USB non alimentés d'affilée. Débranchez tous les périphériques de la chaîne et branchez directement le câble au port USB de l'ordinateur.



REMARQUE : Le clavier iMac est un concentrateur USB non alimenté.

Si vous utilisez un pilote d'imprimante générique avec une connexion USB

Si vous avez connecté le câble USB avant d'installer le logiciel, vous utilisez peut-être un pilote d'imprimante générique au lieu du pilote de ce produit.

1. Supprimez le pilote d'imprimante générique.
2. Réinstallez le logiciel à partir du CD du produit. Ne connectez pas le câble USB avant que le programme d'installation du logiciel ne vous le demande.
3. Si plusieurs imprimantes sont installées, vérifiez que vous avez sélectionné l'imprimante appropriée dans le menu déroulant **Format pour** de la boîte de dialogue **Imprimer**.

A Consommables et accessoires du produit

- [Commande de pièces, d'accessoires et de consommables](#)
- [Numéros de référence](#)

Commande de pièces, d'accessoires et de consommables

Commande de consommables et de papier	www.hp.com/go/suresupply
Commande de pièces et accessoires de marque HP	www.hp.com/buy/parts
Commande via un bureau de service ou d'assistance	Contactez un prestataire de services ou un bureau d'assistance agréé HP.
Commande via un logiciel HP	Utilisation du serveur Web intégré HP à la page 151

Numéros de référence

La liste d'accessoires ci-dessous est actuelle au moment de l'impression du présent guide. Les informations relatives aux commandes, ainsi que la disponibilité des accessoires peuvent varier au cours de la vie du produit.

Bacs à papier et accessoires

Article	Description	Numéro de référence
Bac d'alimentation optionnel de 500 feuilles	Bac optionnel pour augmenter la capacité de papier. Reçoit les formats de papier Lettre, A4, Légal US, A5, B5 (JIS), Exécutive et 8,5 x 13 pouces. Le produit peut accueillir jusqu'à quatre bacs d'alimentation de 500 feuilles en option.	CE998A
Bac d'alimentation optionnel de 1 500 feuilles	Bac optionnel pour augmenter la capacité de papier. Reçoit les formats de papier Lettre, Légal US et A4.	CE398A
Cassette pour supports personnalisés	Permet au produit d'imprimer sur du papier au format A6 à partir du bac 2.	CB527A
Bac à enveloppes	Contient jusqu'à 75 enveloppes.	CE399A
Unité d'impression recto verso	Permet d'imprimer automatiquement sur les deux côtés du papier.	CF062A
Réceptacle de 500 feuilles	Fournit un bac de sortie supplémentaire d'une capacité de 500 feuilles.	CE404A
Bac d'empilement de 500 feuilles/agrafeuse	Permet d'imprimer des tâches volumineuses avec une option de finition automatique des tâches. Agrafe jusqu'à 15 feuilles de papier.	CE405A
Trieuse 5 bacs HP	Comporte cinq bacs de sortie permettant de trier les tâches.	CE997A
Support d'imprimante	Assure la stabilité du produit lorsque plusieurs bacs en option sont installés. Le support est monté sur roulettes pour pouvoir déplacer le produit facilement.	CB525A

Pièces pour la réparation par le client

Les pièces suivantes sont destinées à la réparation par le client et sont disponibles pour votre produit.

- Les pièces portant la mention **Obligatoire** doivent être installées par les clients, sauf si vous souhaitez prendre en charge les frais de réparation effectuée par le personnel de maintenance HP. Pour ces pièces, l'assistance hors magasin et l'assistance en atelier ne sont pas prises en charge au titre de la garantie de votre produit HP.
- Les pièces portant la mention **Facultatif** peuvent, à votre demande, être installées gratuitement par le personnel de maintenance HP pendant la période de garantie du produit.

Article	Description ¹	Options de remplacement par le client	Numéro de référence
Cartouche d'impression HP LaserJet noir	Cartouche noir standard	Obligatoire	CE390A
Cartouche d'impression HP LaserJet noir	Cartouche noir à haute capacité REMARQUE : Modèles M602 et M603 uniquement	Obligatoire	CE390X
Cartouche de 1 000 agrafes	Contient trois cartouches d'agrafes.	Obligatoire	Q3216A
Kit de maintenance préventive	Inclut une unité de fusion de rechange, un rouleau de transfert, un outil pour le rouleau de transfert, un rouleau pour le bac 1, huit rouleaux d'alimentation et une paire de gants jetables. Le kit comprend des instructions d'installation pour chaque composant.	Obligatoire	Kit de maintenance pour produit 110 volts : CF064A Kit de maintenance pour produit 220 volts : CF065A
44 x module de mémoire DIMM DDR2 à 32 broches, 512 Mo	Accroît la capacité du produit à traiter des tâches d'impression volumineuses ou complexes.	Obligatoire	CE483A

¹ Pour plus d'informations, rendez-vous à l'adresse www.hp.com/go/learnaboutsupplies.

Câbles et interfaces

Article	Description	Numéro de référence
Périphériques de serveur d'impression HP Jetdirect	Périphériques sans fil USB HP Jetdirect 2700w	J8026A
Câble USB	Câble A vers B de 2 mètres (6 pi)	C6518A

B Assistance et service technique

- [Déclaration de garantie limitée Hewlett-Packard](#)
- [Garantie Premium de HP \(protection des consommables\) : Déclaration de garantie limitée relative aux cartouches d'impression LaserJet](#)
- [Données stockées sur la cartouche d'impression](#)
- [Contrat de Licence Utilisateur Final](#)
- [Service de garantie pour les pièces remplaçables par l'utilisateur](#)
- [Assistance clientèle](#)
- [Remballage du produit](#)

Déclaration de garantie limitée Hewlett-Packard

PRODUIT HP	DUREE DE GARANTIE LIMITEE
HP LaserJet 600 M601n, M601dn, M602n, M602dn, M602x, M603n, M603dn, M603xh	Un an de garantie de réparation de retour au banc

HP vous garantit à vous, le client final, que le matériel et les accessoires HP seront exempts de vices de matériau et de fabrication après la date d'achat et pendant la durée spécifiée ci-dessus. Si de tels défauts sont signalés à HP au cours de la période de garantie, HP s'engage, à son entière discrétion, à réparer ou à remplacer les produits dont les défauts ont été confirmés. Les produits de remplacement peuvent être neufs ou comme neufs.

HP garantit que le logiciel HP est exempt de tout défaut d'exécution de programme dû à une fabrication ou un matériel défectueux, dans le cadre d'une installation et d'une utilisation normales, à compter de la date d'achat et durant la période mentionnée ci-dessus. Si HP reçoit communication de tels vices pendant la durée de la garantie, HP remplacera tout logiciel qui se révélerait défectueux.

HP ne garantit pas l'exécution des produits HP sans interruption ni erreur. Si HP n'est pas en mesure de remplacer un produit défectueux dans un délai raisonnable, selon les termes définis dans la garantie, le prix d'achat sera remboursé sur retour rapide du produit.

Les produits HP peuvent renfermer des pièces refaites équivalant à des pièces neuves au niveau des performances ou peuvent avoir été soumis à une utilisation fortuite.

La garantie ne s'applique pas aux vices résultant (a) d'un entretien ou d'un étalonnage incorrect ou inadéquat, (b) de logiciels, interfaces, pièces ou consommables non fournis par HP, (c) d'une modification non autorisée ou d'une utilisation abusive, (d) d'une exploitation ne répondant pas aux spécifications écologiques publiées pour le produit ou (e) d'une préparation du site ou d'un entretien incorrects.

DANS LES LIMITES AUTORISEES PAR LA LOI LOCALE, LES GARANTIES CI-DESSUS SONT EXCLUSIVES ET AUCUNE AUTRE GARANTIE OU CONDITION, ECRITE OU ORALE, N'EST EXPRIMEE OU IMPLICITE ET HP DECLINE EXPLICITEMENT TOUTE GARANTIE OU CONDITION IMPLICITE DE QUALITE MARCHANDE, DE QUALITE SATISFAISANTE ET D'APTITUDE A REMPLIR UNE FONCTION DEFINIE. Certains pays/régions, états ou provinces n'autorisant pas de limitations de la durée d'une garantie tacite, la limitation ou l'exclusion ci-dessus peut ne pas vous concerner. Cette garantie vous donne des droits juridiques spécifiques qui varient en fonction de l'état, de la province ou du pays/région où vous résidez.

La garantie limitée de HP s'applique dans tout pays/région où HP propose un service d'assistance pour ce produit et où HP commercialise ce produit. Le niveau du service de garantie que vous recevez peut varier en fonction des normes locales. HP ne modifiera pas la forme, l'adéquation ou le fonctionnement du produit pour le rendre opérationnel dans un pays/région auquel/à laquelle il n'est pas destiné pour des motifs légaux ou réglementaires.

DANS LA MESURE PERMISE PAR LE DROIT LOCAL, LES RECOURS ENONCES DANS CETTE CLAUSE DE GARANTIE SONT LES RECOURS UNIQUES ET EXCLUSIFS DONT VOUS DISPOSEZ. A L'EXCEPTION DES CAS PRECITES, EN AUCUN CAS HP OU SES FOURNISSEURS NE SERONT TENUS POUR RESPONSABLES DES PERTES DE DONNEES OU DES DOMMAGES DIRECTS, PARTICULIERS, ACCESSOIRES OU INDIRECTS (Y COMPRIS LES PERTES DE PROFITS ET DE DONNEES) OU DE TOUT

AUTRE DOMMAGE RELATIF A UN CONTRAT, UN PREJUDICE OU AUTRE. Certains pays/régions, états ou provinces n'autorisant pas l'exclusion ni la limitation des dommages indirects ou consécutifs, la limitation ou l'exclusion ci-dessus peut ne pas vous concerner.

LES TERMES DE CETTE GARANTIE, EXCEPTÉ DANS LA MESURE PERMISE PAR LA LEGISLATION EN VIGUEUR, N'EXCLUENT PAS, NE LIMITENT PAS, NE MODIFIENT PAS ET VIENNENT EN COMPLEMENT DES DROITS STATUTAIRES OBLIGATOIRES APPLICABLES A LA VENTE DE CE PRODUIT A VOTRE INTENTION.

Garantie Premium de HP (protection des consommables) : Déclaration de garantie limitée relative aux cartouches d'impression LaserJet

Ce produit HP est garanti être exempt de vices de matériau et de fabrication.

Cette garantie ne couvre pas les produits (a) ayant été modifiés, refaits, reconditionnés ou soumis à une utilisation impropre ou abusive, (b) présentant des problèmes résultant d'une utilisation incorrecte, d'un stockage inadéquat ou d'une exploitation ne répondant pas aux spécifications écologiques publiées pour le produit ou (c) présentant une usure provenant d'une utilisation normale.

Pour obtenir un service de garantie, veuillez renvoyer le produit au lieu d'achat (accompagné d'une description écrite du problème et des exemples d'impression) ou contactez l'assistance clientèle HP. Suivant le choix de HP, HP remplacera le produit s'étant avéré être défectueux ou remboursera le prix d'achat.

DANS LA MESURE PERMISE PAR LE DROIT LOCAL, LA GARANTIE CI-DESSUS EST EXCLUSIVE ET AUCUNE AUTRE GARANTIE OU CONDITION, ECRITE OU ORALE, N'EST EXPRIMEE OU IMPLICITE ET HP DECLINE EXPLICITEMENT TOUTE GARANTIE OU CONDITION IMPLICITE DE QUALITE MARCHANDE, DE QUALITE SATISFAISANTE ET D'APTITUDE A REMPLIR UNE FONCTION DEFINIE.

DANS LA MESURE PERMISE PAR LE DROIT LOCAL, EN AUCUN CAS HP OU SES FOURNISSEURS NE POURRONT ETRE TENUS POUR RESPONSABLES DE DOMMAGES DIRECTS, PARTICULIERS, ACCESSOIRES OU INDIRECTS (Y COMPRIS LES PERTES DE PROFITS ET DE DONNEES) OU DE TOUT AUTRE DOMMAGE RELATIF A UN CONTRAT, UN PREJUDICE OU AUTRE.

LES TERMES DE GARANTIE DE CETTE DECLARATION, SAUF DANS LES LIMITES LEGALEMENT AUTORISEES, N'EXCLUENT PAS, NI NE LIMITENT, NI NE MODIFIENT LES DROITS DE VENTE STATUTAIRES OBLIGATOIRES APPLICABLES, MAIS VIENNENT S'AJOUTER A CES DROITS.

Données stockées sur la cartouche d'impression

Les cartouches d'impression HP utilisées avec ce produit contiennent une puce mémoire qui participe au bon fonctionnement du produit.

De plus, cette puce mémoire collecte un ensemble limité d'informations sur l'utilisation du produit, notamment : la date de la première installation de la cartouche d'impression, la date de la dernière utilisation de la cartouche d'impression, le nombre de pages imprimées avec la cartouche d'impression, le taux de couverture de la page, les modes d'impression utilisés, toute erreur d'impression et le modèle du produit. Ces informations aident HP à concevoir les futurs produits de sorte qu'ils répondent aux besoins d'impression des clients.

Les données collectées à partir de la puce mémoire de la cartouche d'impression ne contiennent aucune information permettant d'identifier un client ou un produit spécifique.

HP collecte un échantillon de puces mémoire des cartouches d'impression renvoyées via le programme de retour et de recyclage HP gratuit (HP Planet Partners : www.hp.com/recycle). Les puces mémoire de cet échantillon sont lues et analysées afin d'améliorer les futurs produits HP. Les partenaires d'HP qui participent au recyclage peuvent également avoir accès à ces données.

Toute société tierce qui entre en possession de la cartouche d'impression peut avoir accès aux informations anonymes contenues sur la puce mémoire. Si vous ne souhaitez pas que ces informations soient accessibles, vous pouvez rendre la puce inutilisable. Cependant, en rendant la puce mémoire inutilisable, celle-ci ne pourra plus être utilisée dans un produit HP.

Contrat de Licence Utilisateur Final

LISEZ ATTENTIVEMENT LES INFORMATIONS CI-APRÈS AVANT D'UTILISER CE PRODUIT LOGICIEL :

Ce Contrat de Licence Utilisateur Final (CLUF) est un contrat entre (a) vous-même (en tant que personne ou représentant d'une entité) et (b) la société Hewlett-Packard (HP), qui régit votre utilisation du produit logiciel (« Logiciel »). Ce CLUF ne s'applique pas s'il existe un contrat de licence spécifique entre vous et HP ou ses fournisseurs portant sur le Logiciel, y compris un contrat de licence dans un document en ligne. Le terme « Logiciel » peut couvrir (i) des supports associés, (ii) un guide de l'utilisateur et d'autres éléments imprimés et (iii) des documents électroniques ou « en ligne » (désignés collectivement par le terme « Documentation de l'utilisateur »).

LES DROITS SUR CE LOGICIEL SONT FOURNIS UNIQUEMENT À LA CONDITION QUE VOUS ACCEPTIEZ TOUTES LES CLAUSES DU CLUF. EN INSTALLANT, EN COPIANT, EN TÉLÉCHARGEANT OU EN UTILISANT LE LOGICIEL, VOUS ACCEPTEZ D'ÊTRE LIÉ PAR CE CLUF. SI VOUS REFUSEZ CE CLUF, N'INSTALLEZ PAS, NE TÉLÉCHARGEZ PAS ET N'UTILISEZ PAS LE LOGICIEL. SI VOUS AVEZ ACHETÉ LE LOGICIEL MAIS QUE VOUS N'ACCEPTEZ PAS LE CLUF, RETOURNEZ LE LOGICIEL AU POINT D'ACHAT DANS LES QUATORZE JOURS POUR UN REMBOURSEMENT AU PRIX D'ACHAT. SI LE LOGICIEL EST INSTALLÉ SUR UN AUTRE PRODUIT HP OU EST PROPOSÉ AVEC CELUI-CI, VOUS POUVEZ RETOURNER LE PRODUIT INTÉGRAL NON UTILISÉ.

- 1. LOGICIEL TIERS.** Le Logiciel peut inclure, en complément du logiciel propriétaire HP ("Logiciel HP"), un logiciel sous licences de tiers ("Logiciel tiers" et "Licence de tiers"). L'utilisation de tout logiciel tiers est soumise aux termes et conditions de la Licence de tiers correspondante. En général, la Licence de tiers figure dans un fichier, par exemple un fichier "licence.txt" ou un fichier "LisezMoi". Vous pouvez contacter l'assistance HP si vous ne trouvez pas la Licence de tiers dont vous avez besoin. Si les Licences de tiers incluent des licences qui fournissent la disponibilité du code source (tel que la licence publique générale GNU) et que le code source correspondant n'est pas inclus avec le Logiciel, consultez les pages d'assistance du produit sur le site HP (hp.com) afin de savoir comment obtenir ce code source.
- 2. DROITS DE LICENCE.** Vous disposez des droits suivants, sous réserve de satisfaire à tous les termes et conditions du présent CLUF :
 - a.** Utilisation. HP vous concède une licence vous autorisant à utiliser une copie du Logiciel HP. "Utiliser" et "Utilisation" signifient installer, copier, stocker, charger, exécuter, afficher ou toute autre utilisation du Logiciel HP. Vous n'êtes pas autorisé à modifier le Logiciel HP ni à désactiver de fonctionnalités de licence ou de contrôle du Logiciel HP. Si ce Logiciel est fourni par HP pour être utilisé dans un produit d'imagerie ou d'impression (par exemple, si le Logiciel est un pilote d'imprimante, un micrologiciel ou un composant additionnel), le Logiciel HP peut uniquement être utilisé avec ce produit ("Produit HP"). Des restrictions supplémentaires relatives à l'Utilisation peuvent figurer dans la Documentation utilisateur. Vous n'êtes pas autorisé à dissocier les pièces des composants dans le cadre de l'Utilisation du Logiciel HP. Vous n'êtes pas autorisé à distribuer le Logiciel HP.
 - b.** Copie. Le droit de copie qui vous est accordé signifie que vous êtes autorisé à créer des copies de sauvegarde ou d'archive du Logiciel HP, sous réserve que chaque copie contienne tous les avis de propriété originaux du Logiciel HP et qu'elle soit utilisée uniquement à des fins de sauvegarde.
- 3. MISES A NIVEAU.** Pour utiliser le Logiciel HP fourni par HP comme étant une mise à niveau, une mise à jour ou un supplément (dénommés collectivement "Mise à niveau"), vous devez d'abord disposer d'une licence pour le Logiciel HP original identifié par HP comme étant éligible au titre

de la Mise à niveau. Dans la mesure où la Mise à niveau prévaut sur le Logiciel HP original, vous ne pouvez plus utiliser ce Logiciel HP. Le présent CLUF s'applique à chaque Mise à niveau, sauf si HP fourni d'autres termes avec la Mise à niveau. En cas de conflit entre le présent CLUF et d'autres termes, les autres termes prévalent.

4. TRANSFERT.

- a.** Transfert de tiers. L'utilisateur final initial du Logiciel HP est autorisé à effectuer un transfert unique du Logiciel HP vers un autre utilisateur final. Tout transfert doit inclure tous les composants, le support, la documentation utilisateur, le présent CLUF et, le cas échéant, le certificat d'authenticité. Le transfert ne peut pas être un transfert indirect, tel qu'une consignation. Avant le transfert, l'utilisateur final qui reçoit le Logiciel transféré doit accepter le présent CLUF. Lors du transfert du Logiciel HP, votre licence est automatiquement résiliée.
- b.** Restrictions. Vous n'êtes pas autorisé à louer ou prêter le Logiciel HP ou à utiliser le Logiciel HP dans le cadre d'une exploitation commerciale partagée ou d'une utilisation professionnelle. Vous n'êtes pas autorisé à accorder des sous-licences, à assigner ou transférer le Logiciel HP, sauf dans les cas formellement énoncés dans le présent CLUF.

- 5. DROITS DE PROPRIETE.** Tous les droits de propriété intellectuelle du Logiciel et de la Documentation utilisateur appartiennent à HP ou à ses fournisseurs et sont protégés par la loi, notamment les lois applicables relatives au copyright, au secret commercial, aux brevets et aux marques déposées. Vous n'êtes pas autorisé à retirer les éléments relatifs à l'identification du produit, aux droits de copyright ou aux restrictions de propriété du Logiciel.
- 6. LIMITATION RELATIVE A LA RETROCONCEPTION.** Vous n'êtes pas autorisé à procéder à une rétroconception, à décompiler ou à désassembler le Logiciel HP, sauf si, et uniquement dans la mesure où, vous y êtes autorisé par la réglementation applicable.
- 7. CONSENTEMENT POUR L'UTILISATION DES DONNEES.** HP et ses filiales peuvent collecter et utiliser les informations techniques que vous fournissez relatives à (i) votre Utilisation du Logiciel ou du produit HP ou à (ii) la fourniture de services d'assistance relatifs au Logiciel et au produit HP. Toutes ces informations sont soumises à la politique de confidentialité HP. HP n'utilise pas ces informations sous une forme susceptible de vous identifier personnellement, excepté dans la mesure nécessaire pour améliorer votre Utilisation ou fournir des services d'assistance.
- 8. LIMITE DE RESPONSABILITE.** Nonobstant les dommages que vous pouvez subir, la pleine responsabilité d'HP et de ses fournisseurs dans le cadre du présent CLUF et votre recours exclusif dans le cadre du présent CLUF ne sauraient excéder le montant que vous avez effectivement payé pour le Produit ou 5 dollars U.S, si ce montant est plus élevé. **DANS TOUTE LA MESURE PERMISE PAR LA REGLEMENTATION APPLICABLE, HP OU SES FOURNISSEURS NE POURRONT ETRE TENUS POUR RESPONSABLE DE TOUT DOMMAGE SPECIAL, INCIDENT, INDIRECT OU CONSECUTIF (Y COMPRIS TOUTE PERTE DE BENEFICE, PERTE DE DONNEES, INTERRUPTION D'ACTIVITE, DOMMAGE CORPOREL OU PERTE DE CONFIDENTIALITE) LIE DE QUELQUE NATURE QUE CE SOIT A L'UTILISATION OU A L'IMPOSSIBILITE D'UTILISER LE LOGICIEL, MEME SI HP OU LE FOURNISSEUR A ETE PREVENU DE L'EVENTUALITE DE TELS DOMMAGES ET MEME SI LE RECOURS CI-DESSUS NE PRODUIT PAS D'EFFET.** Certains états ou autres juridictions n'autorisent pas l'exclusion ou la limitation des dommages incidents ou consécutifs, de sorte que les limitations ou exclusions susmentionnées peuvent ne pas vous être applicables.
- 9. CLIENTS DU GOUVERNEMENT AMERICAIN.** Le Logiciel a été entièrement développé à partir d'un financement privé. Tout Logiciel est un logiciel informatique commercial au sens où ces termes sont utilisés dans les réglementations d'acquisition applicables. D'après US FAR 48 CFR

12.212 et DFAR 48 CFR 227.7202, l'utilisation, la duplication et la divulgation du Logiciel par et pour le gouvernement américain ou un sous-traitant du gouvernement américain sont uniquement soumises aux termes et conditions exposés dans le présent CLUF, à l'exception des provisions contraires aux lois fédérales obligatoires applicables.

- 10. RESPECT DES LOIS D'EXPORTATION.** Vous devez vous conformer avec toutes les lois, règles et règlements (i) applicables à l'exportation ou à l'importation du Logiciel ou (ii) limitant l'Utilisation du Logiciel, y compris les restrictions relatives à la prolifération d'armes nucléaires, chimiques ou biologiques.
- 11. RESERVATION DES DROITS.** HP et ses fournisseurs se réservent tous les droits qui ne vous sont pas expressément octroyés dans le présent CLUF.

© 2009 Hewlett-Packard Development Company, L.P.

Rev. 04/09

Service de garantie pour les pièces remplaçables par l'utilisateur

Les périphériques HP sont conçus avec un grand nombre de pièces remplaçables par l'utilisateur (CSR), ce qui permet de réduire la durée de la réparation et d'avoir une plus grande flexibilité lors du remplacement des pièces défectueuses. Si, au cours de la période de diagnostic, HP détermine que la réparation peut être accomplie avec l'utilisation d'une pièce CSR, HP vous livre cette pièce directement pour que vous puissiez la remplacer. Il existe deux catégories de pièces CSR : 1) Pièces que l'utilisateur doit obligatoirement remplacer. Si vous demandez que le remplacement soit effectué par HP, le déplacement et les frais de main-d'œuvre de ce service vous seront facturés. 2) Pièces que l'utilisateur peut décider de remplacer lui-même. Ces pièces sont également conçues pour être remplaçables par l'utilisateur. Mais si vous souhaitez que HP effectue le remplacement pour vous, ce service vous sera gracieusement offert dans le cadre de la garantie de votre périphérique.

Suivant la disponibilité et les possibilités géographiques, les pièces CSR seront expédiées pour une livraison le lendemain, les jours ouvrés. Une livraison le jour-même ou sous quatre heures peut être possible dans certains pays/régions moyennant des frais supplémentaires. Si vous avez besoin d'aide, vous pouvez appeler l'assistance technique HP. Un technicien vous aidera par téléphone. HP vous indique si la pièce défectueuse doit être renvoyée à HP dans l'emballage des pièces CSR de remplacement expédiées. Si vous devez renvoyer la pièce défectueuse à HP, il est nécessaire de la renvoyer dans un délai précis, normalement de cinq (5) jours ouvrés. La pièce défectueuse doit être renvoyée avec la documentation associée dans l'emballage fourni. Si vous ne renvoyez pas la pièce défectueuse, HP se réserve le droit de vous facturer la pièce de remplacement. Dans le cas des pièces remplaçables par l'utilisateur, HP s'acquitte de tous les frais d'expédition et de renvoi des pièces et choisit le coursier/transporteur à utiliser.

Assistance clientèle

Bénéficiez d'une assistance téléphonique pour votre pays/région

Vous trouverez les numéros de téléphone de votre pays/région sur le dépliant livré dans la boîte avec votre produit ou sur le site Web www.hp.com/support/.

Préparez le nom de votre produit, son numéro de série, la date d'achat et une description du problème rencontré.

Bénéficiez d'une assistance par Internet 24h/24

www.hp.com/support/lj600Series

Bénéficiez d'une assistance pour vos produits utilisés sur un ordinateur Macintosh

www.hp.com/go/macosex

Télécharger des utilitaires logiciels, des pilotes et des informations électroniques

www.hp.com/go/lj600Series_software

Commander des services supplémentaires d'entretien ou de maintenance HP

www.hp.com/go/carepack

Enregistrez votre produit

www.register.hp.com

Remballage du produit

Si l'assistance clientèle HP détermine que votre produit doit être renvoyé à HP pour être réparé, suivez les étapes suivantes pour emballer le produit avant de le renvoyer.

⚠ ATTENTION : Le client est tenu responsable des dommages survenus en cours d'expédition à cause d'un emballage impropre.

1. Retirez et conservez les modules DIMM que vous avez achetés et installés dans le produit.

⚠ ATTENTION : L'électricité statique peut endommager les parties électroniques. Pour manipuler un module DIMM, portez un bracelet antistatique ou touchez régulièrement la surface de l'emballage antistatique, puis touchez une surface métallique du produit.

2. Retirez et conservez la cartouche d'impression.

⚠ ATTENTION : Il est *extrêmement important* de retirer la cartouche d'impression avant d'expédier le produit. Une cartouche d'impression laissée dans le produit durant l'expédition peut fuir et couvrir d'encre le moteur ou d'autres composants du produit.

Pour éviter d'endommager la cartouche, ne touchez pas son rouleau et remettez-la dans son emballage d'origine, ou rangez-la à l'abri de la lumière.

3. Retirez et conservez le câble d'alimentation, le câble d'interface et les accessoires en option.
4. Si possible, incluez des exemples d'impression, ainsi que 50 à 100 feuilles de papier ou d'un autre support n'ayant pas été imprimées correctement.
5. Aux Etats-Unis, appelez l'assistance clientèle HP pour demander du nouveau matériel d'emballage. Hors des Etats-Unis, utilisez le matériel d'emballage d'origine, si possible. Hewlett-Packard recommande d'assurer l'équipement pour l'expédition.

C Spécifications du produit

- [Spécifications physiques](#)
- [Consommation d'énergie, spécifications électriques et émissions acoustiques](#)
- [Environnement d'exploitation](#)

Spécifications physiques

Tableau C-1 Dimensions et poids du produit

Modèle de produit	Hauteur	Profondeur	Largeur	Poids
Modèles n et dn	394 mm	4 515 mm	425 mm	23,6 kg
Modèles x et xh	514 mm	451 mm	425 mm	30,4 kg
Bac d'alimentation de 500 feuilles en option	121 mm	448,4 mm	415 mm	6,7 kg
Bac de 1 500 feuilles en option	263,5 mm	511,5 mm	421 mm	13 kg
Unité d'impression recto verso en option	154 mm	348 mm	332 mm	2,5 kg
Bac à enveloppes en option	113 mm	354 mm	328 mm	2,5 kg
Agrafeuse/Réceptacle en option	371 mm	430 mm	387 mm	4,2 kg
Réceptacle en option	304 mm	430 mm	378 mm	3,2 kg
Trieuse à plusieurs bacs en option	522 mm	306 mm	353 mm	7 kg
Support d'imprimante en option	114 mm	653 mm	663 mm	13,6 kg

Tableau C-2 Dimensions du produit, avec toutes les portes et les bacs entièrement ouverts

Modèle de produit	Hauteur	Profondeur	Largeur
Modèles n et dn	394 mm	864 mm	425 mm
Modèles x et xh	514 mm	864 mm	425 mm

Consommation d'énergie, spécifications électriques et émissions acoustiques

Visitez le site Web www.hp.com/go/lj600Series_regulatory pour obtenir les toutes dernières informations.

⚠ ATTENTION : L'alimentation électrique est fonction du pays/région où le produit est vendu. Ne convertissez pas les tensions de fonctionnement. Cette opération peut endommager le produit et annuler sa garantie.

Environnement d'exploitation

Tableau C-3 Conditions requises

Conditions ambiantes	Impression	Stockage/veille
Température (produit et cartouche d'impression)	7,5° à 32,5°C	0° à 35°C
Humidité relative	5 % à 90 %	35 % à 85 %

D Informations réglementaires

- [Réglementations de la FCC](#)
- [Programme de gestion écologique des produits](#)
- [Déclaration de conformité](#)
- [Déclarations relatives à la sécurité](#)

Réglementations de la FCC

Ce matériel a été testé et respecte les limitations concernant les équipements numériques de classe A, conformément à l'article 15 de la réglementation FCC. Ces limites sont destinées à assurer une protection suffisante contre les interférences nuisibles lorsque l'équipement est utilisé dans un environnement commercial. Cet équipement génère, utilise et peut émettre des fréquences radioélectriques. S'il n'est pas installé et utilisé conformément au manuel d'instructions, il peut provoquer des interférences préjudiciables aux communications radio. L'utilisation de cet équipement dans une zone résidentielle peut provoquer des interférences préjudiciables. Dans un tel cas, il incombe à l'utilisateur de corriger ces interférences à ses propres frais.



REMARQUE : Toute modification apportée au produit sans le consentement de HP peut se traduire par la révocation du droit d'exploitation de l'équipement dont jouit l'utilisateur.

Un câble d'interface blindé est requis, conformément aux prescriptions de classe A, telles que spécifiées à l'article 15 des réglementations de la FCC.

Programme de gestion écologique des produits

Protection de l'environnement

Hewlett-Packard Company s'engage à vous offrir des produits de qualité fabriqués dans le respect de l'environnement. Ce produit a été conçu avec différentes caractéristiques afin de minimiser l'impact sur l'environnement.

Production d'ozone

Ce produit ne génère pas de quantité significative d'ozone (O₃).

Consommation d'énergie

La consommation d'énergie est considérablement réduite en mode Veille, qui économise naturellement les ressources et l'argent sans affecter les hautes performances de ce produit. Les équipements d'impression et de numérisation Hewlett-Packard comportant le logo ENERGY STAR® sont qualifiés au regard des spécifications ENERGY STAR de l'Agence américaine pour la protection de l'environnement, relatives aux équipements d'imagerie. Les produits d'imagerie conformes à la norme ENERGY STAR comportent le marquage suivant :



Vous trouverez des informations complémentaires sur les produits d'imagerie labellisés ENERGY STAR à l'adresse :

www.hp.com/go/energystar.

Consommation de toner

EconoMode permet d'utiliser moins d'encre, et d'augmenter ainsi la durée de vie d'une cartouche. HP déconseille d'utiliser le Mode économique en permanence. Si vous utilisez le mode EconoMode de manière permanente, la dose de toner risque de durer plus longtemps que les pièces mécaniques de la cartouche d'impression. Si la qualité de l'impression se dégrade, remplacez la cartouche d'encre.

Utilisation du papier

Grâce à l'unité d'impression recto verso optionnelle (impression sur les deux côtés) et à la fonction n pages par feuille (impression de plusieurs pages sur une feuille), la quantité de papier utilisée et l'épuisement des ressources naturelles qui en résulte sont réduits.

Matières plastiques

Conformément aux normes internationales, les composants en plastique de plus de 25 grammes portent des inscriptions conçues pour identifier plus facilement les plastiques à des fins de recyclage au terme de la vie du produit.

Consommables d'impression HP LaserJet

Vous pouvez facilement et gratuitement renvoyer et recycler vos cartouches d'impression HP LaserJet utilisées grâce au programme HP Planet Partners. Chaque emballage de consommables et de cartouches d'impression HP LaserJet contient des instructions et informations multilingues sur ce programme. En renvoyant plusieurs cartouches à la fois, plutôt que séparément, vous aidez à protéger l'environnement.

HP s'engage à fournir des produits et services innovants et de haute qualité qui respectent l'environnement, de la conception et la fabrication du produit aux processus de distribution, de fonctionnement et de recyclage. Lorsque vous participez au programme HP Planet Partners, nous vous certifions que vos cartouches d'impression HP LaserJet renvoyées seront correctement recyclées, en les traitant afin de récupérer les plastiques et métaux pour de nouveaux produits et en évitant ainsi la mise en décharge de millions de tonnes de déchets. Dans la mesure où cette cartouche sera recyclée et utilisée dans de nouveaux matériaux, elle ne vous sera pas renvoyée. Nous vous remercions de respecter l'environnement !



REMARQUE : Utilisez l'étiquette uniquement pour renvoyer des cartouches d'impression HP LaserJet d'origine. N'employez pas cette étiquette pour des cartouches à jet d'encre HP, des cartouches non-HP, des cartouches reconditionnées ou des retours sous garantie. Pour plus d'informations sur le recyclage de cartouches à jet d'encre HP, visitez le site <http://www.hp.com/recycle>.

Instructions concernant le renvoi et le recyclage

Etats-Unis et Porto-Rico

L'étiquette incluse avec la cartouche de toner HP LaserJet est destinée au renvoi et au recyclage d'une ou plusieurs cartouches d'impression HP LaserJet après utilisation. Suivez les instructions applicables ci-dessous.

Retours multiples (plus d'une cartouche)

1. Emballez chaque cartouche d'impression HP LaserJet dans son carton et son sac d'origine.
2. Scotchez les cartouches ensemble à l'aide d'un ruban adhésif. Le paquet ne doit pas peser plus de 31 kg.
3. Utilisez une étiquette prépayée unique.

OU

1. Vous pouvez utiliser la boîte de votre choix ou demander une boîte de récupération gratuite à l'adresse www.hp.com/recycle ou en appelant le +1-800-340-2445 (capacité maximale de 31 kg de cartouches d'impression HP LaserJet).
2. Utilisez une étiquette prépayée unique.

Renvois uniques

1. Emballez la cartouche d'impression HP LaserJet dans son carton et son sac d'origine.
2. Placez l'étiquette d'expédition sur l'avant du carton.

Expédition

Pour les renvois de cartouches d'impression HP LaserJet pour recyclage aux Etats-Unis et à Porto-Rico, utilisez l'étiquette d'expédition prépayée présente dans la boîte. Pour utiliser l'étiquette UPS, remettez le paquet au livreur UPS lors de la prochaine livraison (ou de l'enlèvement suivant) ou déposez-le dans un centre UPS autorisé. (Si vous demandez un enlèvement auprès d'UPS, ce dernier sera facturé au tarif normal d'enlèvement) Pour connaître le centre UPS le plus proche, appelez le 1-800-PICKUPS ou consultez le site www.ups.com.

Si vous utilisez une enveloppe FedEx pour le retour, confiez le paquet à un service postal américain ou remettez-le au livreur Fedex lors de votre prochaine livraison / du prochain enlèvement. (Si vous demandez un enlèvement auprès de Fedex, ce dernier sera facturé au tarif normal d'enlèvement.) Vous pouvez également déposer vos cartouches emballées dans tous les bureaux de poste américains et dans tous les centres et boutiques FedEx. Pour connaître le bureau de poste le plus proche de chez vous, appelez le 1-800-ASK-USPS ou consultez le site www.usps.com. Pour connaître le centre d'expédition ou boutique FedEx le plus proche de chez vous, appelez le 1-800-GOFEDEX ou consultez le site www.fedex.com.

Pour plus d'informations ou pour commander des boîtes ou enveloppes supplémentaires, consultez le site www.hp.com/recycle ou appelez le 1-800-340-2445. Informations susceptibles d'être modifiées sans préavis.

Pour les résidents d'Alaska et de Hawaï :

N'utilisez pas le service UPS. Appelez le 1-800-340-2445 pour plus d'informations et d'instructions. Grâce à un accord avec HP, les services postaux américains offrent un service de transport gratuit pour le retour des cartouches depuis l'Alaska et Hawaï.

Retours hors Etats-Unis

Pour participer au programme de recyclage et de retour HP Planet Partners, il vous suffit de suivre les instructions simples du guide de recyclage (à l'intérieur de l'emballage de votre nouveau consommable) ou de consulter le site www.hp.com/recycle. Sélectionnez votre pays/région pour plus d'informations sur les moyens de retourner vos consommables HP LaserJet.

Papier

Ce produit prend en charge le papier recyclé dans la mesure où celui-ci est conforme aux spécifications présentées dans le manuel *HP LaserJet Printer Family Print Media Guide*. Ce produit convient à l'utilisation de papier recyclé conformément à la norme EN12281:2002.

Restrictions de matériel

Ce produit HP ne contient pas de mercure ajouté.

Ce produit HP contient une pile pouvant nécessiter un traitement spécial en fin de vie. Les piles contenues dans ce produit ou fournies par Hewlett-Packard pour ce produit incluent les éléments suivants :

Imprimantes HP LaserJet Enterprise séries 600 M601, M602 et M603	
Type	Carbone monofluorure lithium
Poids	1,5 g
Emplacement	Sur le panneau du formateur
Peut être retirée par l'utilisateur	Non



廢電池請回收

Pour obtenir des informations sur le recyclage, visitez le site Web www.hp.com/recycle, contactez votre administration locale ou l'organisation Electronics Industries Alliance à l'adresse suivante (en anglais) : www.eiae.org.

Mise au rebut des déchets d'équipement électronique par les particuliers dans l'Union européenne



La mention de ce symbole sur le produit ou son emballage signifie que ce produit ne doit pas être jeté avec le reste de vos ordures ménagères. Vous avez pour responsabilité de jeter cet équipement usagé en l'emmenant dans un point de ramassage destiné au recyclage d'équipement électrique et électronique usagé. Le ramassage et le recyclage séparés de votre équipement usagé au moment du rejet favorise la conservation des ressources naturelles et garantit un recyclage respectant la santé de l'homme et l'environnement. Pour plus d'informations sur les lieux où vous pouvez déposer vos équipements usagés pour recyclage, veuillez contacter votre bureau local, votre service de rejet des ordures ménagères ou le magasin où vous avez acheté le produit.

Substances chimiques

HP s'engage à fournir à ses clients les informations relatives aux substances chimiques utilisées dans les produits HP, en respect des réglementations légales telles que la réglementation REACH (disposition CE n° 1907/2006 du Parlement Européen et du Conseil). Vous trouverez un rapport sur les substances chimiques de ce produit à l'adresse suivante : www.hp.com/go/reach.

Fiche signalétique de sécurité du produit

La fiche technique sur la sécurité d'emploi des produits (MSDS, Material Safety Data Sheets) relative aux consommables renfermant des substances chimiques (l'encre, par exemple) est disponible sur le site Web HP à l'adresse www.hp.com/go/msds ou www.hp.com/hpinfo/community/environment/productinfo/safety.

Informations complémentaires

Pour obtenir des informations sur ces rubriques relatives à l'environnement :

- Feuille de profil écologique pour ce produit et plusieurs produits HP associés
- Engagement HP dans la protection de l'environnement
- Système HP de gestion de l'environnement
- Retour d'un produit HP à la fin de sa durée de vie et programme de recyclage
- Fiche technique de sécurité des produits

Rendez-vous sur le site Web www.hp.com/go/environment ou www.hp.com/hpinfo/globalcitizenship/environment.

Déclaration de conformité

Déclaration de conformité

Selon ISO/IEC 17050-1 et EN 17050-1

Nom du fabricant : Hewlett-Packard Company DoC# : BOISB-1101-00-rel.1.0

Adresse du fabricant : 11311 Chinden Boulevard
Boise, Idaho 83714-1021, Etats-Unis

déclare que le produit

Nom du produit : HP LaserJet Entreprise 600 M601, M602 et M603

Eléments compris :

CE998A – Bac à papier de 500 feuilles

CF062A – Unité d'impression recto verso

Numéro de modèle réglementaire²⁾ BOISB-1101-00

Options du produit : TOUS

Cartouches d'impression : CE390A, CE390X

Est conforme aux spécifications suivantes :

SECURITE : IEC 60950-1:2005 / EN60950-1 : 2006 +A11
IEC 60825-1:2007 / EN 60825-1:2007 (produit Laser/LED de classe 1)
IEC 62311:2007 / EN62311:2008

GB4943-2001

EMC : CISPR22:2005 +A1/ EN55022:2006 +A1 - Classe A^{1), 3)}

EN 61000-3-2:2006


EN 61000-3-3:2008

EN 55024:1998 +A1 +A2

FCC Chapitre 47 CFR, alinéa 15 Classe A¹⁾ / ICES-003, numéro 4

GB9254-2008, GB17625.1-2003

Informations complémentaires :

Le produit ci-après est conforme aux exigences de la directive CEM 2004/108/CE et de la directive Basse Tension 2006/95/CE, et porte en conséquence la marque CE .

Cet appareil est conforme à l'article 15 de la réglementation FCC. Son fonctionnement est soumis aux deux conditions suivantes : (1) Cet appareil ne doit causer aucune interférence nuisible et (2) doit accepter toutes les interférences reçues, y compris celles qui risquent de fausser son fonctionnement.

1. Le produit a été testé dans une configuration standard avec des PC Hewlett-Packard.
2. Pour des besoins réglementaires, ce produit reçoit un numéro de modèle réglementaire. Ce numéro ne doit pas être confondu avec le nom du produit ou le ou les numéros de produit.
3. Le produit répond aux exigences de la classe A EN55022 et CNS13438 et les informations suivantes s'y appliquent en conséquence :
« Attention - Ce produit est un produit de classe A. Si ce produit est installé dans un environnement domestique, il peut causer des interférences nuisibles aux communications radio, auquel cas l'utilisateur pourra se voir contraint de prendre les mesures adéquates pour résoudre ce problème ».

Boise, Idaho USA

Septembre 2011

Pour tout renseignement sur les réglementations uniquement, contactez :

Europe :	Votre revendeur et service d'assistance technique HP ou Hewlett-Packard GmbH, Department HQ-TRE / Standards Europe, Herrenberger Strasse 140, D-71034 Böblingen, Allemagne (télécopie : +49-7031-14-3143) www.hp.eu/certificates
Etats-Unis :	Product Regulations Manager, Hewlett-Packard Company, PO Box 15, Mail Stop 160, Boise, Idaho 83707-0015 (Téléphone : 208-396-6000)

Déclarations relatives à la sécurité

Protection contre les rayons laser

Le CDRH (Center for Devices and Radiological Health) de la FDA (Food and Drug Administration) a mis en place une réglementation concernant les produits laser fabriqués à partir du 1er août 1976. Le respect de cette réglementation est obligatoire pour les produits commercialisés aux États-Unis. L'appareil est certifié produit laser de « Classe 1 » par l'U.S. Department of Health and Human Services (DHHS) Radiation Performance Standard conformément au Radiation Control for Health and Safety Act de 1968. Étant donné que les radiations émises par ce périphérique sont complètement confinées par les boîtiers de protection externes, il est impossible que le rayon laser s'échappe dans des conditions de fonctionnement normal.

⚠ AVERTISSEMENT ! L'utilisation de commandes, la réalisation de réglages ou l'exécution de procédures différentes de celles spécifiées dans ce guide d'utilisation peut entraîner une exposition à des radiations dangereuses.

Réglementations DOC canadiennes

Complies with Canadian EMC Class A requirements.

« Conforme à la classe A des normes canadiennes de compatibilité électromagnétiques. « CEM ». »

Déclaration VCCI (Japon)

この装置は、クラスA情報技術装置です。この装置を家庭環境で使用すると電波妨害を引き起こすことがあります。この場合には使用者は適切な対策を講ずるよう要求されることがあります。

VCCI-A

Instructions sur le cordon d'alimentation

Vérifiez que la source d'alimentation électrique est adéquate pour la tension nominale du produit. Cette tension nominale est indiquée sur l'étiquette du produit. Ce produit fonctionne avec 100-127 V CA ou 220-240 V CA et 50/60 Hz.

Branchez le cordon d'alimentation entre le produit et une prise CA avec mise à la terre.

⚠ ATTENTION : Afin d'empêcher tout endommagement du produit, utilisez uniquement le cordon d'alimentation fourni.

Déclaration relative aux cordons d'alimentation (Japon)

製品には、同梱された電源コードをお使い下さい。
同梱された電源コードは、他の製品では使用出来ません。

Déclaration EMC (Chine)

此为A级产品，在生活环境中，该产品可能会造成无线电干扰。在这种情况下，可能需要用户对其干扰采取切实可行的措施。

Déclaration EMC (Corée)

A급 기기 (업무용 방송통신기기)	이 기기는 업무용(A급)으로 전자파적합등록을 한 기기이오니 판매자 또는 사용자는 이점을 주의하시기 바라며, 가정 외의 지역에서 사용하는 것을 목적으로 합니다.
-----------------------	--

Déclaration EMI (Taiwan)

警告使用者：
這是甲類的資訊產品，在居住的環境中使用時，可能會造成射頻干擾，在這種情況下，使用者會被要求採取某些適當的對策。

Stabilité du produit

Ne pas utiliser plus d'un bac à papier à la fois.

Déclaration relative au laser en Finlande

Luokan 1 laserlaite

Klass 1 Laser Apparat

HP LaserJet 600 M601n, M601dn, M602n, M602dn, M602x, M603n, M603dn, M603xh, laserkirjoitin on käyttäjän kannalta turvallinen luokan 1 laserlaite. Normaalisessa käytössä kirjoittimen suojakotelointi estää lasersäteiden pääsyn laitteen ulkopuolelle. Laitteen turvallisuusluokka on määritetty standardin EN 60825-1 (2007) mukaisesti.

VAROITUS !

Laitteen käyttäminen muulla kuin käyttöohjeessa mainitulla tavalla saattaa altistaa käyttäjän turvallisuusluokan 1 ylittävälle näkymättömälle lasersäteilylle.

VARNING !

Om apparaten används på annat sätt än i bruksanvisning specificerats, kan användaren utsättas för osynlig laserstrålning, som överskrider gränsen för laserklass 1.

HUOLTO

HP LaserJet 600 M601n, M601dn, M602n, M602dn, M602x, M603n, M603dn, M603xh - kirjoittimen sisällä ei ole käyttäjän huollettavissa olevia kohteita. Laitteen saa avata ja huoltaa ainoastaan sen huoltamiseen koulutettu henkilö. Tällaiseksi huoltotoimenpiteeksi ei katsota väriainekasetin vaihtamista, paperiradan puhdistusta tai muita käyttäjän käsikirjassa lueteltuja, käyttäjän tehtäväksi tarkoitettuja ylläpitotoimia, jotka voidaan suorittaa ilman erikoistyökaluja.

VARO !

Mikäli kirjoittimen suojakotelo avataan, olet alttiina näkymättömälle lasersäteilylle laitteen ollessa toiminnassa. Älä katso säteeseen.

VARNING !

Om laserprinterns skyddshölje öppnas då apparaten är i funktion, utsätts användaren för osynlig laserstrålning. Betrakta ej strålen.

Tiedot laitteessa käytettävän laseriodin säteilyominaisuuksista: Aallonpituus 775-795 nm Teho 5 m W Luokan 3B laser.

Déclaration GS (Allemagne)

Das Gerät ist nicht für die Benutzung im unmittelbaren Gesichtsfeld am Bildschirmarbeitsplatz vorgesehen. Um störende Reflexionen am Bildschirmarbeitsplatz zu vermeiden, darf dieses Produkt nicht im unmittelbaren Gesichtsfeld platziert werden.

Tableau de substances (Chine)

有毒有害物质表

根据中国电子信息产品污染控制管理办法的要求而出台

部件名称	有毒有害物质和元素					
	铅 (Pb)	汞 (Hg)	镉 (Cd)	六价铬 (Cr(VI))	多溴联苯 (PBB)	多溴二苯醚 (PBDE)
打印引擎	X	0	0	0	0	0
控制面板	0	0	0	0	0	0
塑料外壳	0	0	0	0	0	0
格式化板组件	X	0	0	0	0	0
碳粉盒	X	0	0	0	0	0

0609

0：表示在此部件所用的所有同类材料中，所含的此有毒或有害物质均低于 SJ/T11363-2006 的限制要求。

X：表示在此部件所用的所有同类材料中，至少一种所含的此有毒或有害物质高于 SJ/T11363-2006 的限制要求。

注：引用的“环保使用期限”是根据在正常温度和湿度条件下操作使用产品而确定的。

Déclaration relative aux restrictions sur les substances dangereuses (Turquie)

Türkiye Cumhuriyeti: EEE Yönetmeliğine Uygundur

Index

A

Accessoire d'impression recto verso
bourrages 192

Accessoires
commande 218
numéros de référence 219

Accessoires de stockage USB
impression à partir de 147

Administration, menu, panneau de
commande 19

Adresse IP
configuration 67

Adresse IPv4 70

Adresse IPv6 71

Agrafes, cartouches
chargement 103

Agrafeuse
impression 92

Agrafeuse/Réceptacle
chargement d'agrafes 103
impression 92

Aide
options d'impression
(Windows) 114

AirPrint 56

Alertes, courriel 55

Alertes par courriel 55

Alignement recto verso
configuration 146

Annulation
tâche d'impression 57

Annulation d'une demande
d'impression (Windows) 112

Arrêt d'une demande d'impression
(Windows) 112

Assistance
en ligne 230
remballage du produit 231

Assistance à la clientèle HP 230

Assistance clientèle
en ligne 230
remballage du produit 231

Assistance en ligne 230

Assistance technique
en ligne 230
remballage du produit 231

Avertissements iii

B

Bac 1
bourrages papier 194
chargement 82

Bac 2
Bourrages papier 194
chargement 83

Bac 3
Bourrages papier 194
chargement 83
spécifications physiques 234

Bac à enveloppes
bourrages papier 197
numéro de référence 219

Bac d'empilement/agrafeuse
numéro de référence 219

Bac de 1 500 feuilles
bourrages papier 195
chargement 85

Bac de 500 feuilles
bourrages papier 194
chargement 83

Bac de sortie arrière
bourrages papier 184
impression 91

Bac de sortie supérieur
bourrages papier 184
impression vers 91

Backup/Restore (Sauvegarde/
Restauration), menu, panneau de
commande 34

Bacs
bourrages papier 183, 194,
195
chargement 82
chargement d'un bac de
1 500 feuilles 85
chargement d'un bac de 500
feuilles 83
chargement du bac 1 82
configuration 89
numéros de référence 219
orientation du papier 87
paramètres Macintosh 54
sélection (Windows) 119

Bacs, sortie
bourrages, suppression 184
sélection 91

Bacs de sortie
bourrages papier 184
sélection (Windows) 137

Batteries fournies 241

Bourrages
agrafe 186
bac 1 194
bac à enveloppes 197
bac de 1 500 feuilles 195
bac de 500 feuilles 194
bac de sortie 184
causes de 181
couverture supérieure 198
emplacements 183
reprise 201
unité d'impression recto verso
192
unité de fusion 189

Bourrages d'agrafes 186

- Bourrages papier
 - bac 1 194
 - bac à enveloppes 197
 - bac de 1 500 feuilles 195
 - bac de 500 feuilles 194
 - bac de sortie 184
 - couvercle supérieur 198
 - emplacements 183
 - unité d'impression recto verso 192
 - unité de fusion 189
- Bouton Aide, panneau de commande 12
- Boutons, panneau de commande 12
- C**
- Câble USB, numéro de référence 220
- Calibrate/Cleaning (Sauvegarde/Restauration), menu, panneau de commande 34
- Caractéristique 2
- Caractéristiques environnementales 5
- Cartes EIO
 - installation 162
- Cartes postales
 - bac de sortie, sélection 91
- Cartouche d'agrafes
 - chargement 103
- cartouche d'impression
 - bourrages papier 198
- Cartouches
 - garantie 224
 - messages d'état 12
 - non-HP 100
 - recyclage 99, 240
 - remplacement 101
 - stockage 100
- Cartouches d'agrafes
 - numéros de référence 220
- Cartouches d'encre. *Voir*
 - Cartouche d'impression
- Cartouches d'impression
 - garantie 224
 - numéros de référence 220
 - puces mémoire 225
 - recherche de dommages 106
 - recyclage 99
 - remplacement 101
- Chargement
 - agrafes 103
 - bac 1 82
 - bac de 1 500 feuilles 85
 - bac de 500 feuilles 83
- Chargement de papier 82
- Circuit papier direct 91
- Commande
 - consommables et accessoires 218
 - numéros de référence 219
- Comparaison des produits 2
- Configuration
 - adresse IP 67
- Configuration générale
 - serveur Web intégré HP 152
- Configuration système
 - serveur Web intégré HP 151
- Configuration USB, Mac 48
- Configuration USB, Windows 64
- Connectivité
 - résolution des problèmes 210
- Connexion
 - USB avec Mac 48
 - USB avec Windows 64
- Conseils iii
- Conservation, tâche
 - configuration des options (Windows) 143
 - modes disponibles 140
- Conservation de tâches
 - configuration des options (Windows) 143
- Consommables
 - commande 218
 - Contrefaçons 100
 - erreurs de mémoire 108
 - état, affichage dans HP Utility 54
 - non-HP 100
 - numéros de référence 220
 - recyclage 99, 240
 - remplacement de cartouches d'impression 101
- Consommables, état
 - messages du panneau de commande 12
- Consommation
 - d'énergie 234
- Contrefaçons, consommables 100
- Conventions, document iii
- Copies
 - modification du nombre de (Windows) 114
- Couvercle supérieur
 - bourrages papier, suppression 198
- Cylindres de transfert, remplacement 104
- D**
- Déclaration de conformité laser en Finlande 247
- Déclaration EMC (Corée) 247
- Déclaration EMI de Taiwan 247
- Déclarations de conformité laser 246, 247
- Déclarations relatives à la sécurité 246, 247
- Déclaration VCCI (Japon) 246
- Défauts, répétés 107
- Défauts répétés, dépannage 107
- Dépannage
 - bourrages 181
 - bourrages au niveau de l'unité d'impression recto verso 192
 - bourrages d'agrafes 186
 - bourrages dans le bac à enveloppes 197
 - bourrages dans le bac de sortie 184
 - bourrages papier 183
 - bourrages papier au niveau du bac 1 194
 - bourrages papier au niveau du bac de 1 500 feuilles 195
 - bourrages papier au niveau du bac de 500 feuilles 194
 - bourrages papier au niveau du couvercle supérieur 198
 - bourrages papier dans l'unité de fusion 189
 - Défauts répétés 107
 - messages d'erreur, liste par numéro 108
 - problèmes d'alimentation papier 181

- problèmes d'impression directe
 - par clé USB 208
- problèmes de connexion
 - directe 210
- problèmes de réseau 210
- problèmes Mac 214
- Problèmes Windows 212
- Dépannage, menu, panneau de commande 33
- Dernière page
 - impression sur un papier différent (Windows) 132
- Désinstallation des logiciels
 - Windows 43
- désinstallation du logiciel Mac 51
- Dimensions, produit 234
- DIMM
 - installation 162
 - numéros de référence 220
 - vérification de l'installation 168
- DIMM, mémoire
 - sécurité 158
- Disques durs
 - cryptés 157
- Document, conventions iii

E

- Emballage du produit 231
- Enregistrement des ressources 169
- Enregistrement des ressources, mémoire 169
- enveloppes
 - chargement 88
- Enveloppes
 - bac de sortie, sélection 91
- Environnement d'exploitation
 - spécifications 235
- Environnement du produit
 - spécifications 235
- Epreuve et impression
 - sélection (Windows) 143
- Erreur, messages
 - types 180
- Erreurs
 - logiciel 212
- Etat
 - HP Utility, Mac 54
 - messages, types 180

- Etat des consommables
 - messages du panneau de commande 12
- Étiquettes
 - bac de sortie, sélection 91
- Étiquettes
 - impression (Windows) 129
- Exigences relatives au navigateur
 - serveur Web intégré HP 151
- Exigences relatives au navigateur
 - Web
 - serveur Web intégré HP 151
- Expédition du produit 231
- Explorer, versions prises en charge
 - serveur Web intégré HP 151

F

- Fiche signalétique de sécurité du produit 243
- Fichiers PPD (PostScript Printer Description)
 - inclus 54
- file upload, Mac 54
- Filigranes 58
 - ajout (Windows) 135
- Fin de vie, mise au rebut 241
- Fonctions de sécurité 66
- fonts
 - upload, Mac 54
- Format de papier
 - modification 76
- Formateur
 - sécurité 158
- Formats de papier
 - pris en charge 77
 - réduction des documents (Windows) 134
 - sélection 119
 - sélection personnalisée 119
- Formulaires
 - impression (Windows) 127

G

- Garantie
 - cartouches d'impression 224
 - licence 226
 - pièces remplaçables par l'utilisateur 229
 - produit 222

- Gestion des bacs, menu, panneau de commande 26
- Gestion des consommables, menu, panneau de commande 25
- Gestion du réseau 69

H

- HP ePrint
 - description 44, 55
- HP ePrint, utilisation 126
- HP Utility 54
- HP Web Jetadmin 44, 156
- Humidité
 - spécifications 235

I

- Impression
 - à partir d'accessoires de stockage USB 147
 - paramètres (Mac) 58
 - paramètres (Windows) 113
 - tâches en mémoire 142
- Impression, cartouches
 - messages d'état 12
 - non-HP 100
 - recyclage 240
 - stockage 100
- Impression de n pages
 - sélection (Windows) 123
- Impression des deux côtés
 - paramètres (Windows) 59, 120
- impression des deux côtés (recto verso)
 - activation de l'(Macintosh) 54
- Impression directe par clé USB 147
- Impression n pages par feuille 59
- Impression recto verso
 - paramètres (Windows) 120
- Impression recto verso (des deux côtés)
 - activation (Macintosh) 54
- impression sur deux côtés
 - activation (Macintosh) 54
- Installation
 - logiciel, connexions USB 64
 - logiciel, réseaux câblés 68
 - mémoire (DIMM) 162

- périphériques USB 170
- produit sur réseaux câblés,
 - Mac 49
- Installer
 - produit sur les réseaux câblés,
 - Windows 67
- Internet Explorer, versions prises en charge
 - serveur Web intégré HP 151

J

- Jetadmin, HP Web 44, 156

K

- Kit, maintenance de l'imprimante
 - utilisation 104
- Kit de maintenance
 - utilisation 104
- Kit de maintenance de l'imprimante
 - utilisation 104
- Kits de maintenance
 - numéros de référence 220

L

- Licence, logiciel 226
- Liste des autres liens
 - serveur Web intégré HP 155
- Liste des polices PCL
 - description 150
- Liste des polices PS
 - description 150
- Livrets
 - création (Windows) 136
- Logiciel
 - contrat de licence logicielle 226
 - désinstallation Mac 51
 - installation, connexions USB 64
 - installation, réseaux câblés 68
 - Mac 54
 - paramètres 41
 - Paramètres 52
 - problèmes 212
 - systèmes d'exploitation compatibles 38, 48
 - utilitaire d'imprimante HP 54
- Logiciel HP-UX 45
- Logiciel Linux 45

- Logiciels
 - désinstallation sous Windows 43
 - HP Web Jetadmin 44
 - serveur Web intégré 44
- Logiciel SAP 45
- Logiciel Solaris 45
- Logiciel UNIX 45
- Lutte contre les contrefaçons, consommables 100

M

- Mac
 - logiciel 54
 - modification des types et formats de papier 57
 - paramètres du pilote 52, 58
 - problèmes, dépannage 214
 - suppression du logiciel 51
 - systèmes d'exploitation pris en charge 48
- Macintosh
 - assistance 230
 - redimensionnement de documents 57
 - utilitaire d'imprimante HP 54
- Maintenance imprimante, message 104
- Masque de sous-réseau 70
- Matériel, restrictions 241
- Mémoire
 - erreurs de consommables 108
 - incluse 54
 - installation de modules DIMM 162
 - mise à niveau 162
 - numéros de référence 220
 - ressources permanentes 169
 - vérification de l'installation 168
- Menu Paramètres agrafeuse/ réceptacle, panneau de commande 28
- Menu Paramètres d'impression, panneau de commande 22
- Menu Paramètres messagerie électronique Multi-Bac, panneau de commande 28
- Menu Récupérer tâche 14, 15

- menus, panneau de commande
 - Paramètres messagerie électronique Multi-Bac 28
- Menus, panneau de commande
 - accès 12
 - Administration 19
 - Backup/Restore (Sauvegarde/ Restauration) 34
 - Calibrate/Cleaning (Sauvegarde/Restauration) 34
 - Dépannage 33
 - Gestion des bacs 26
 - Gestion des consommables 25
 - Mise à niveau du micrologiciel USB 35
 - Paramètres agrafeuse/ réceptacle 28
 - Paramètres d'affichage 24
 - Paramètres d'impression 22
 - Paramètres généraux 19
 - Paramètres réseau 29
 - Rapports 19
 - service 35
- Menus du panneau de commande
 - Récupérer tâche 14, 15
- Menu Service, panneau de commande 35
- Messages
 - alertes par courriel 55
 - liste par numéro 108
 - types 180
 - voyants, panneau de commande 12
- Messages d'erreur
 - alertes par courriel 55
 - liste par numéro 108
 - panneau de commande 180
 - voyants, panneau de commande 12
- Micrologiciel
 - mise à jour Mac 54
- Micrologiciel, téléchargement d'un nouveau 173
- Mise à niveau de la mémoire 162
- Mise à niveau du micrologiciel USB, menu, panneau de commande 35
- Mises à jour, téléchargement du produit 173

- Mises en garde iii
- Modèles, comparaison des fonctions 2
- Mode veille
 - activer 160
 - désactiver 160
- Module bac d'empilement et agrafeuse
 - bourrages, agrafe 186
- N**
- Netscape Navigator, versions prises en charge
 - serveur Web intégré HP 151
- Nettoyage
 - circuit papier 173, 203
 - produit 173
- Noms, tâche
 - spécification(Windows) 145
- Noms d'utilisateur
 - configuration des tâches en mémoire (Windows) 145
- Non-HP, consommables 100
- Numéros de référence
 - bacs 219
 - cartouches d'impression 220
 - consommables 220
 - kits de maintenance 220
 - mémoire 220
- O**
- Options d'agrafage
 - sélection (Windows) 139
- Orientation
 - sélection, Windows 124
- Orientation paysage
 - sélection, Windows 124
- Orientation portrait
 - sélection, Windows 124
- outils de dépannage
 - liste de contrôle de résolution des problèmes 177
 - messages du panneau de commande 108, 180
 - page de nettoyage 173
- Outils de résolution des problèmes
 - serveur Web intégré HP 154
- Ouverture des pilotes d'imprimante (Windows) 113

- P**
- Page d'état de consommables
 - impression 107
- Page d'état des consommables
 - description 150
- Page d'utilisation
 - description 150
- Page des paramètres actuels
 - description 150
- Page du répertoire de fichiers
 - description 150
- Pages d'information
 - impression 150
- Pages d'informations
 - serveur Web intégré HP 152
- Pages de configuration
 - description 150
- Pages de couverture
 - impression (Mac) 58
 - impression sur un papier différent (Windows) 132
- Pages par feuille 59
 - sélection (Windows) 123
- panneau de commande
 - Menu Paramètres messagerie électronique Multi-Bac 28
- Panneau de commande
 - boutons 12
 - écran 12
 - Menu Administration 19
 - menu Backup/Restore (Sauvegarde/Restauration) 34
 - menu Calibrate/Cleaning (Sauvegarde/Restauration) 34
 - menu Dépannage 33
 - menu Gestion des bacs 26
 - menu Gestion des consommables 25
 - menu Mise à niveau du micrologiciel USB 35
 - Menu Paramètres agrafeuse/réceptacle 28
 - menu Paramètres d'affichage 24
 - menu Paramètres d'impression 22
 - menu Paramètres généraux 19
 - menu Paramètres réseau 29

- menu Rapports 19
- menu Service 35
- messages, liste par numéro 108
- messages, types 180
- page de nettoyage, impression 173
- paramètres 41, 52
- sécurité 158
- voyants 12
- Panneau de commande, menus
 - Récupérer tâche 14, 15
- Papier
 - bourrages 181
 - chargement d'un bac de 1 500 feuilles 85
 - chargement d'un bac de 500 feuilles 83
 - chargement du bac 1 82
 - couvertures, utilisation de papiers différents 132
 - format personnalisé, paramètres Macintosh 57
 - formats pris en charge 77
 - impression sur du papier à en-tête ou des formulaires préimprimés (Windows) 127
 - pages par feuille 59
 - première et dernière pages, utilisation de papiers différents 132
 - première page 58
 - Sélection 202
 - types pris en charge 79
- Papier, commande 218
- Papier à en-tête
 - impression (Windows) 127
- Papier à fort grammage
 - bac de sortie, sélection 91
- Papier cartonné
 - bac de sortie, sélection 91
- Papier de petit format, impression 91
- Papier préimprimé
 - impression (Windows) 127
- Papier pris en charge 77
- Papier rugueux
 - bac de sortie, sélection 91

- Papier spécial
 - impression (Windows) 129
 - recommandations 74
 - Paramètre EconoMode 99, 160
 - Paramètres
 - pilotes 41
 - pilotes (Mac) 52
 - préréglages du pilote (Mac) 58
 - priorité 41
 - Priorité 52
 - Paramètres d'affichage, menu, panneau de commande 24
 - Paramètres d'impression
 - serveur Web intégré HP 153
 - Paramètres d'impression personnalisés (Windows) 115
 - Paramètres d'impression recto verso, modification 72
 - Paramètres d'usine
 - rétablissement 179
 - Paramètres de format de papier personnalisé
 - Macintosh 57
 - Paramètres de sécurité
 - serveur Web intégré HP 154
 - Paramètres de vitesse de liaison 72
 - Paramètres du mode économique 160
 - Paramètres du pilote Macintosh filigranes 58
 - format de papier personnalisé 57
 - stockage de tâches 60
 - Paramètres généraux, menu, panneau de commande 19
 - Paramètres réseau
 - serveur Web intégré HP 154
 - Paramètres réseau, menu, panneau de commande 29
 - Passerelle, paramètre par défaut 70
 - Passerelle par défaut, définition 70
 - Périphériques USB
 - installation 170
 - Pilote d'impression universel HP 40
 - Pilote d'imprimante universel 40
 - Pilotes
 - modification des paramètres (Mac) 52
 - modification des paramètres (Windows) 41
 - modification des types et formats de papier 76
 - paramètres 41
 - paramètres (Mac) 58
 - paramètres (Windows) 113
 - préréglages (Mac) 58
 - pris en charge (Windows) 38
 - types de papier 79
 - universel 40
 - Pilotes d'émulation PS 38
 - Pilotes d'impression (Mac)
 - modification des paramètres 52
 - paramètres 58
 - Pilotes d'impression (Windows)
 - modification des paramètres 41
 - pris en charge 38
 - Pilotes d'imprimante
 - sélection 205
 - Pilotes d'imprimante (Windows)
 - paramètres 113
 - Pilotes PCL 38
 - universel 40
 - Plusieurs pages par feuille
 - impression (Windows) 123
 - Poids, produit 234
 - Polices
 - ressources permanentes 169
 - PPD
 - inclus 54
 - Première page
 - impression sur un papier différent (Windows) 132
 - utiliser autre papier 58
 - Préréglages (Mac) 58
 - print jobs
 - canceling (Mac) 57
 - Priorité, paramètres 41, 52
 - Problèmes d'entraînement du papier
 - résolution 181
 - Produit sans mercure 241
 - programmation de veille
 - activation 161
 - désactivation 161
 - Programmation veille
 - définir 161
 - Programme de gestion écologique des produits 239
 - Protocoles, réseau 65
 - Puce mémoire, cartouche d'impression
 - description 225
 - emplacement 97
- Q**
- Qualité d'impression
 - amélioration 202
 - amélioration (Windows) 119
- R**
- Raccourcis (Windows)
 - création 116
 - utilisation 115
 - Rapports, menu, panneau de commande 19
 - Rebut, fin de vie 241
 - Réceptacle
 - numéro de référence 219
 - recto verso, impression
 - activation (Macintosh) 54
 - Recyclage 5, 240
 - programme HP de renvoi et de recyclage des consommables 240
 - Recyclage des consommables 99
 - Redimensionnement de documents
 - Macintosh 57
 - Redimensionner les documents
 - Windows 134
 - Réduction de documents
 - Macintosh 57
 - Réduire les documents
 - Windows 134
 - Réglementations
 - programme de gestion écologique des produits 239
 - Réglementations de la FCC 238
 - Réglementations DOC canadiennes 246
 - Remarques iii
 - Remballage du produit 231

- Remplacement de cartouches d'impression 101
- Réseau
 - configuration, affichage 69
 - configuration, modification 69
 - mot de passe, changement 69
 - mot de passe, configuration 69
- Réseaux
 - adresse IPv4 70
 - adresse IPv6 71
 - configuration 65
 - HP Web Jetadmin 156
 - masque de sous-réseau 70
 - passerelle par défaut 70
 - protocoles pris en charge 65
 - sécurité 66
- Réseaux, câblés
 - installer le produit, Mac 49
 - installer le produit, Windows 67
- Résolution
 - problèmes d'impression directe par clé USB 208
 - problèmes de connexion directe 210
 - problèmes de réseau 210
- Résolution de problèmes
 - alertes par courriel 55
- Résolution des problèmes
 - messages, types 180
 - pas de réponse 206
 - réponse lente 207
- Ressources permanentes 169
- Rétablissement des paramètres d'usine 179
- rouleaux
 - commande 220
 - remplacement 104
- Rouleaux d'alimentation, remplacement 104
- rouleaux d'entraînement
 - commande 220
 - remplacement 104
- S**
- Sécurité
 - disque dur crypté 157
- Sécurité IP (IPsec) 157
- Serveur Web intégré
 - fonctionnalités 151
- Serveur Web intégré (EWS)
 - attribution de mots de passe 157
- Serveur Web intégré HP 44
 - configuration générale 152
- Fonctions 151
 - liste des autres liens 155
 - outils de résolution des problèmes 154
 - pages d'informations 152
 - paramètres d'impression 153
 - paramètres de sécurité 154
 - paramètres réseau 154
 - Services Web HP 154
- Service
 - remballage du produit 231
- Services Web HP
 - activation 154
- Services Web HP, activation 126
- SIMM, incompatibilité 162
- Sites Web
 - assistance clientèle 230
 - assistance clientèle Macintosh 230
 - Contacter le service des fraudes 100
 - fiche signalétique sur la sécurité d'emploi des produits (MSDS) 243
 - HP Web Jetadmin, téléchargement 156
 - pilote d'imprimante universel 40
 - site Web du service des fraudes 100
 - Site Web du service des fraudes HP 100
 - Spécial, papier
 - impression (Windows) 129
 - Spécifications
 - électriques et acoustiques 234
 - environnement d'exploitation 235
 - physiques 234
 - Spécifications acoustiques 234
 - Spécifications électriques 234
 - Spécifications physiques 234
- Stockage
 - cartouches d'impression 100
- Stockage, tâche
 - configuration des options (Windows) 143
 - modes disponibles 140
 - paramètres Macintosh 55, 60
- Stockage de tâche
 - modes disponibles 140
- Stockage de tâches
 - configuration des options (Windows) 143
 - copies permanentes (Windows) 144
 - copies permanentes personnelles (Windows) 144
 - copies temporaires (Windows) 143
 - épreuve et impression (Windows) 143
 - paramètres Macintosh 60
 - sous Windows 141
 - tâches personnelles temporaires (Windows) 143
- Support
 - format personnalisé, paramètres Macintosh 57
 - formats pris en charge 77
 - pages par feuille 59
 - première page 58
 - Support d'imprimante
 - numéro de référence 219
 - Supports 73
 - Support spécial
 - recommandations 74
 - Suppression
 - tâches en mémoire 142
 - Suppression des bourrages
 - agrafe 186
 - bac 1 194
 - bac à enveloppes 197
 - bac de 1 500 feuilles 195
 - bac de 500 feuilles 194
 - couvercle supérieur 198
 - emplacements 183
 - unité d'impression recto verso 192
 - unité de fusion 189
 - zone de sortie 184
 - suppression du logiciel Mac 51

Suppression du logiciel Windows
43
Systèmes d'exploitation pris en
charge 38, 48

T

Tâches
paramètres Macintosh 55
Tâches, en mémoire
création (Windows) 141
définition de noms d'utilisateur
(Windows) 145
impression 142
réception d'une notification
lorsque l'impression est
effectuée (Windows) 144
spécification de noms
(Windows) 145
suppression 142
Tâches, impression
stockage de copies permanentes
(Windows) 144
stockage de copies permanentes
personnelles (Windows) 144
stockage de copies temporaires
(Windows) 143
stockage temporaire
(Windows) 143
Tâches d'impression 111
stockage de copies permanentes
(Windows) 144
stockage de copies permanentes
personnelles (Windows) 144
stockage de copies temporaires
(Windows) 143
stockage temporaire
(Windows) 143
Tâches de copie rapide
stockage (Windows) 143
Tâches en mémoire
création (Windows) 141
définition de noms d'utilisateur
(Windows) 145
impression 142
réception d'une notification
lorsque l'impression est
effectuée (Windows) 144
spécification de noms
(Windows) 145
suppression 142

Tâches personnelles
stockage permanent
(Windows) 144
stockage temporaire
(Windows) 143
Tâches stockées
sécurité 158
TCP/IP
configuration manuelle des
paramètres IPv4 70
configuration manuelle des
paramètres IPv6 71
Températures, spécifications 235
Temps de veille
activation 161
désactivation 161
Transparents
bac de sortie 91
impression (Windows) 129
Types de papier
modification 76
sélection 119

U

Union européenne, mise au rebut
des déchets 242
Unité d'impression recto verso
numéro de référence 219
Unité de fusion
burrages papier 189
remplacement 104
Utilitaire d'imprimante HP 54
Utilitaire HP, Mac 54

V

Voyants, panneau de commande
12

W

Web printing
HP ePrint 44, 55
Windows
paramètres du pilote 41
pilote d'imprimante universel
40
pilotes pris en charge 38
systèmes d'exploitation pris en
charge 38



CE988-90902

