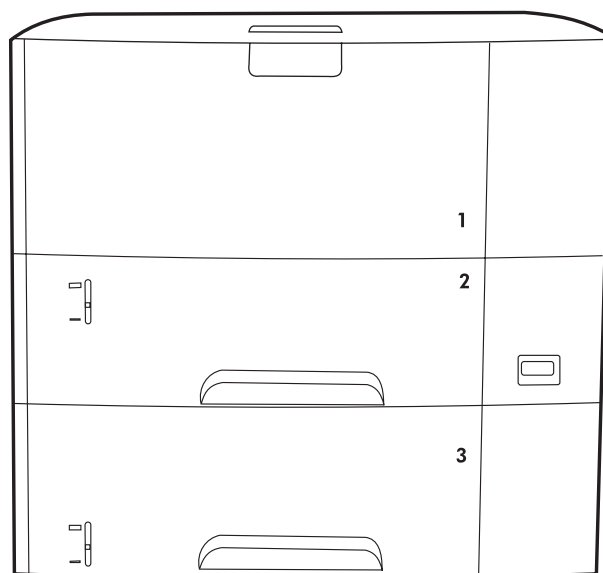
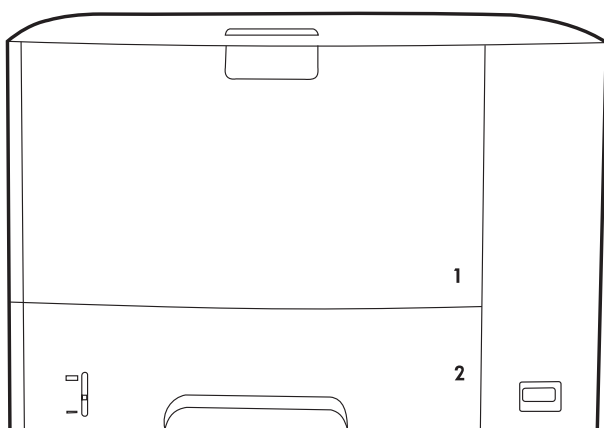


# Imprimantes HP LaserJet série P3005

## Guide de l'utilisateur du serveur Web intégré HP





# **Serveur Web intégré HP**

**Guide de l'utilisateur**

**Copyright**

© 2005 Copyright Hewlett-Packard  
Development Company, L.P.

Il est interdit de reproduire, adapter ou traduire ce manuel sans autorisation expresse par écrit, sauf dans les cas permis par les lois régissant les droits d'auteur.

Les informations contenues dans ce document sont sujettes à modification sans préavis.

Les seules garanties concernant les produits et services HP sont énoncées dans la garantie qui accompagne ces produits et services. Rien en ceci ne devra être interprété comme constituant une garantie supplémentaire. HP ne pourra être tenue pour responsable des erreurs techniques et rédactionnelles ou des omissions présentes dans ce document.

EWS v. 8.0

Edition 3, 8/2005

**Marques**

Adobe® et PostScript® sont des marques commerciales d'Adobe Systems Incorporated.

Linux est une marque déposée de Linus Torvalds aux Etats-Unis.

Microsoft® et Windows® sont des marques déposées de Microsoft Corp. aux Etats-Unis.

# Table des matières

## 1 Présentation

Qu'est-ce qu'un serveur Web intégré ?	1
Fonctions	2
Fonctions supplémentaires disponibles avec un périphérique de stockage permanent	2
HP Web Jetadmin et le serveur Web intégré HP	2
Exigences système	3
Ouverture du serveur Web intégré HP	3
Connexion et déconnexion	3
Navigation dans le serveur Web intégré HP	5

## 2 Affichage de l'état du produit à l'aide des écrans d'informations

Etat du périphérique	8
Page de configuration	10
Etat des consommables	12
Journal des événements	13
Page d'utilisation	14
Informations sur le périphérique	15
Panneau de commande	16
Imprimer	17
Impression d'un fichier à partir de l'écran d'impression	18

## 3 Configuration du produit à l'aide des écrans Paramètres

Configurer le périphérique	20
Utilisation des menus de l'écran Configurer le périphérique	21
Serveur de courrier électronique	21
Configuration du courrier électronique sortant	22
Configuration du courrier électronique entrant	22
Alertes	23
Utilisation de l'écran Alertes avec un produit	25
Envoi au produit de commandes par courrier électronique	29
AutoSend	31
Sécurité	33
Modifier autres liens	34
Ajout d'un lien	35
Suppression d'un lien	35
Informations sur le périphérique	36
Langage	37
Date et heure	38
Heure de réveil	39

## 4 Gestion du fonctionnement du réseau à l'aide des écrans Réseau

Présentation	41
--------------	----

## 5 Utilisation de la section Autres liens comme ressource

hp instant support .....	44
Fonctionnement de l'assistance immédiate HP .....	44
Informations disponibles auprès de l'assistance immédiate HP.....	44
Commander des consommables .....	44
Support produit .....	45
Comment faire .....	45
Mon fournisseur de services et mon contrat de service.....	46

## Index

# 1 Présentation

## Qu'est-ce qu'un serveur Web intégré ?

De manière semblable aux systèmes d'exploitation (comme Microsoft® Windows®) qui fournissent un environnement d'exécution de programmes sur l'ordinateur, les serveurs Web offrent un environnement d'exécution de programmes Web. Les navigateurs Web (comme Microsoft Internet Explorer, Apple Safari, Mozilla ou Firefox) peuvent afficher les données provenant des serveurs Web.

Les serveurs Web intégrés (EWS) résident sur un périphérique matériel (comme une imprimante) ou dans le micrologiciel, et n'existent pas en tant que logiciel chargé sur un serveur réseau.

L'avantage des serveurs Web intégrés est qu'ils fournissent une interface avec le produit, accessible à toute personne disposant d'un ordinateur connecté au réseau et d'un navigateur Web standard. Ils ne nécessitent l'installation ou la configuration d'aucun logiciel particulier.

Grâce au serveur Web intégré HP, vous pouvez afficher des informations sur l'état du produit, modifier des paramètres et gérer le produit à partir de votre ordinateur.

---

### Remarque

Dans ce guide, les termes « produit » et « périphérique » sont interchangeables. Lorsque des produits ou périphériques sont décrits dans le présent guide, les informations se rapportent aux imprimantes HP LaserJet, sauf mention contraire. Pour obtenir des informations spécifiques sur les fonctions prises en charge par votre imprimante, reportez-vous à la documentation fournie avec votre produit.

---

## Fonctions

Vous pouvez utiliser le serveur Web intégré HP pour afficher l'état du réseau et du produit, ainsi que pour gérer les fonctions d'impression à partir de votre ordinateur, plutôt que sur le panneau de commande du produit. Avec le serveur Web intégré HP, vous pouvez effectuer les opérations suivantes :

- Afficher les messages du panneau de commande et les informations sur l'état du produit.
- Déterminer la durée de vie restante de toutes les consommables et configurer des informations de commande spécifiques de consommables.
- Accéder à la page d'assistance technique du produit.
- Accéder à une assistance spécifique concernant les événements survenus récemment sur le produit.
- Ajouter ou personnaliser des liens vers d'autres sites Web.
- Afficher et modifier la configuration du produit (par exemple, les configurations du bac).
- Afficher et modifier la configuration du réseau.
- Afficher et imprimer des pages d'informations, telles que la page de configuration.
- Recevoir des alertes par courrier électronique sur les événements liés au produit (par exemple, lorsque le niveau d'un consommable est faible).
- Sélectionner la langue dans laquelle afficher les écrans du serveur Web intégré HP.
- Imprimer vers un produit HP sans installer le pilote d'impression du produit.
- Economiser de l'énergie en programmant le temps de veille du produit afin qu'il se mette en veille après un certain délai d'inactivité.
- Programmer des heures de réveil pour chaque jour afin de permettre l'initialisation et le calibrage complets du produit avant son utilisation.
- Envoyer régulièrement des informations sur la configuration du produit et sur l'utilisation des consommables à votre fournisseur de services.

## Fonctions supplémentaires disponibles avec un périphérique de stockage permanent

Si votre produit dispose d'un périphérique de stockage permanent (tel qu'un disque dur), vous pouvez afficher, configurer et conserver des informations supplémentaires.

- **Alertes.** Définissez quatre listes de destinations différentes, comportant chacune jusqu'à 20 destinataires. (Si aucun périphérique de stockage permanent n'est installé, vous ne pouvez envoyer des alertes qu'à quatre adresses électroniques.)
- **Autres liens.** Ajoutez jusqu'à cinq liens supplémentaires vers les sites Web de votre choix. (Sans ce stockage supplémentaire, vous ne pouvez ajouter qu'un lien.)

Selon le modèle de votre produit, un disque dur peut être installé. Si votre produit ne dispose pas d'un disque dur, vous pouvez en commander un. Pour plus d'informations, reportez-vous au guide de l'utilisateur fourni avec le produit ou visitez ces sites :

<http://www.hp.com/country/us/eng/othercountriesbuy.htm>.

## HP Web Jetadmin et le serveur Web intégré HP

HP Web Jetadmin est un outil Web de gestion du système que vous pouvez utiliser avec un navigateur Web. Le serveur Web intégré HP et HP Web Jetadmin fonctionnent ensemble pour répondre à tous vos besoins en matière de gestion de produit. Utilisez le logiciel pour installer et gérer les produits en réseau de façon efficace. Les administrateurs réseau ont la possibilité de gérer des produits en réseau à distance, depuis quasiment n'importe quel endroit.



Le serveur Web intégré HP représente une solution simple et pratique pour la gestion de produit un à un dans des environnements ayant un nombre de produits limité. Cependant, l'utilisation de HP Web Jetadmin est conseillée pour la gestion de groupes de produits dans les environnements comprenant plusieurs produits. Avec HP Web Jetadmin, vous pouvez découvrir, gérer et configurer plusieurs produits simultanément.

HP Web Jetadmin est disponible auprès de l'assistance HP en ligne (<http://www.hp.com/go/webjetadmin>).

## Exigences système

Pour utiliser le serveur Web intégré HP, vous devez disposer des éléments suivants :

- Un des navigateurs Web suivants de cette liste (entre autres) installés sur votre ordinateur :
- Un navigateur pris en charge. Les navigateurs Web pris en charge par le serveur Web intégré sont entre autres les suivants :
  - Konqueror 3.0 ou versions ultérieures
  - Microsoft Internet Explorer 6.0 ou versions ultérieures
  - Mozilla 1.0 (et dérivés de Mozilla)
  - Firefox 1.0 ou versions ultérieures
  - Netscape Navigator 6.2 ou versions ultérieures
  - Opera 7.0 ou versions ultérieures
  - Safari 1.0 ou versions ultérieures
- Connexion réseau TCP/IP (Transmission Control Protocol/Internet Protocol).
- Un serveur d'impression HP Jetdirect (entrée/sortie [EIO] améliorée ou intégrée) installé sur le produit.

## Ouverture du serveur Web intégré HP

Suivez la procédure ci-dessous pour ouvrir le serveur Web intégré HP.

---

### Remarque

---

Vous ne pouvez pas afficher les écrans du serveur Web intégré HP depuis l'extérieur d'un pare-feu.

- 1 Ouvrez un navigateur Web pris en charge.
- 2 Dans le champ **Adresse** ou **Atteindre**, saisissez l'adresse IP (Internet Protocol) attribuée au produit (par exemple, <http://192.168.1.1>) ou le nom d'hôte (par exemple, `npi[XXXXXX]`) ou un nom d'hôte configuré tel que [http://www.\[votre\\_serveur\].com](http://www.[votre_serveur].com)).

Si vous ne connaissez pas l'adresse IP du produit, vous la trouverez sur la page de configuration. Reportez-vous au guide de l'utilisateur fourni avec le produit pour savoir comment imprimer une page de configuration à partir du panneau de commande.

## Connexion et déconnexion

Le serveur Web intégré HP (EWS) contient des écrans permettant de visualiser des informations sur le produit et de modifier des options de configuration. Les écrans qui s'affichent, ainsi que les paramètres qu'ils renferment, varient en fonction de votre accès au serveur Web intégré : utilisateur général, administrateur informatique ou fournisseur de services. Ces mots de passe peuvent être personnalisés par un administrateur informatique ou un fournisseur de services.

Si le serveur Web intégré HP est protégé par un mot de passe que les utilisateurs n'ont pas utilisé lors de leur connexion, ils pourront seulement accéder à l'onglet **Informations**. Si aucun mot de passe n'a été défini (valeur par défaut), tous les onglets sont visibles.

Si un mot de passe a été défini, l'utilisateur doit se connecter en tant qu'administrateur informatique ou fournisseur de services pour accéder aux onglets protégés du serveur Web intégré HP (**Paramètres** et **Réseau**).

---

### Remarque

Pour de plus amples informations sur la modification de mots de passe en tant qu'administrateur informatique, consultez la section « **Sécurité** », page 33. Si vous êtes connecté en tant que fournisseur de services, reportez-vous au guide d'assistance du produit.

## Pour vous connecter en tant qu'administrateur

Utilisez la procédure suivante pour vous connecter au serveur Web intégré HP en tant qu'administrateur.

- 1 Après avoir ouvert le serveur Web intégré, cliquez sur le lien **Connexion** dans le coin supérieur droit de l'écran.

La boîte de dialogue **Entrer un mot de passe réseau** apparaît, comme indiqué sur l'illustration suivante. L'aspect de l'écran de connexion peut varier, selon votre système d'exploitation et du navigateur.



- 2 Saisissez `admin` comme nom utilisateur, puis votre mot de passe et cliquez sur **OK**.

## Pour vous déconnecter en tant qu'administrateur

Utilisez la procédure suivante pour vous déconnecter.

- 1 Cliquez sur le lien **Déconnexion**.
- 2 Pour vous déconnecter entièrement, fermez le navigateur.

---

### ATTENTION

Dans le cas contraire, vous serez toujours connecté au serveur Web intégré du produit, ce qui risque de poser des problèmes de sécurité.

# Navigation dans le serveur Web intégré HP

Pour naviguer sur les écrans du serveur Web intégré HP, cliquez sur l'un des onglets (par exemple, **Informations** ou **Paramètres**), puis sur l'un des menus de la barre de navigation située à gauche de l'écran.

L'illustration et le tableau ci-après fournissent des informations sur les écrans du serveur Web intégré.

## Remarque

L'aspect des écrans du serveur Web intégré peut varier d'une illustration à une autre dans ce guide de l'utilisateur, selon les fonctions et les paramètres du produit définis par votre administrateur informatique.

Numéro	Fonction de l'écran du serveur Web intégré	Description	Informations supplémentaires
1	Nom et adresse IP du produit	Indique le nom et l'adresse IP du produit.	
2	Onglets	Onglet <b>Informations</b>	Permet d'afficher des informations sur le produit. Vous ne pouvez pas configurer le produit à l'aide des écrans de cet onglet. Reportez-vous à la section « <b>Affichage de l'état du produit à l'aide des écrans d'informations</b> », page 7.
		Onglet <b>Paramètres</b>	Utilisez les fonctions de cet onglet pour configurer le produit. Reportez-vous à la section « <b>Configuration du produit à l'aide des écrans Paramètres</b> », page 19.
		Onglet <b>Réseau</b>	Permet d'afficher l'état du réseau et de configurer la carte réseau du produit. Reportez-vous à la section « <b>Gestion du fonctionnement du réseau à l'aide des écrans Réseau</b> », page 41.

Numéro	Fonction de l'écran du serveur Web intégré	Description		Informations supplémentaires
3	Menus	Différents pour chaque onglet	Cliquez sur un onglet pour afficher les menus correspondants.	
4	Autres liens	<p><b>hp instant support</b></p> <p>Permet d'accéder à un ensemble de ressources Web qui vous aident à résoudre les problèmes et spécifient les services supplémentaires disponibles pour votre produit HP.</p> <p><b>Commander des consommables</b></p> <p>Permet d'utiliser Internet pour commander des consommables HP pour votre produit HP.</p> <p><b>Support produit</b></p> <p>Permet d'utiliser l'aide propre à un produit du site Web HP pour résoudre un problème.</p> <p><b>Comment faire</b></p> <p>Obtenez des instructions détaillées pour l'exécution de tâches spécifiques sur votre produit HP.</p>	<p>Permet d'accéder à un ensemble de ressources Web qui vous aident à résoudre les problèmes et spécifient les services supplémentaires disponibles pour votre produit HP.</p> <p>Permet d'utiliser Internet pour commander des consommables HP pour votre produit HP.</p> <p>Permet d'utiliser l'aide propre à un produit du site Web HP pour résoudre un problème.</p> <p>Obtenez des instructions détaillées pour l'exécution de tâches spécifiques sur votre produit HP.</p>	<ul style="list-style-type: none"> <li>● Reportez-vous à la section « Utilisation de la section Autres liens comme ressource », page 43.</li> <li>● Reportez-vous à la section « hp instant support », page 44.</li> <li>● Reportez-vous à la section « Support produit », page 45.</li> <li>● Reportez-vous à la section « Comment faire », page 45.</li> <li>● Reportez-vous à la section « Mon fournisseur de services et mon contrat de service », page 46.</li> </ul>
5	Connexion/ Déconnexion	Différente selon le type d'utilisateur	Connexion en tant qu'administrateur informatique ou fournisseur de services.	Reportez-vous à la section « Connexion et déconnexion », page 3.
6	Ecran	Différent pour chaque menu	Cliquez sur un menu pour afficher l'écran correspondant.	<ul style="list-style-type: none"> <li>● Reportez-vous à la section « Affichage de l'état du produit à l'aide des écrans d'informations », page 7.</li> <li>● Reportez-vous à la section « Configuration du produit à l'aide des écrans Paramètres », page 19.</li> <li>● Reportez-vous à la section « Gestion du fonctionnement du réseau à l'aide des écrans Réseau », page 41.</li> </ul>

# 2 Affichage de l'état du produit à l'aide des écrans d'informations

Les écrans d'informations ne sont fournis qu'à titre d'information ; vous ne pouvez pas configurer le produit à partir de ces écrans. Pour configurer le produit par l'intermédiaire du serveur Web intégré, reportez-vous à la section « [Configuration du produit à l'aide des écrans Paramètres](#) », page 19.

Les écrans d'informations sont les suivants :

- Etat du périphérique (page 8)
- Page de configuration (page 10)
- Etat des consommables (page 12)
- Journal des événements (page 13)
- Page d'utilisation (page 14)
- Informations sur le périphérique (page 15)
- Panneau de commande (page 16)
- Imprimer (page 17)

---

## Remarque

Certains produits ne permettent pas d'accéder à l'ensemble de ces écrans.

# Etat du périphérique

Utilisez l'écran Etat du périphérique pour afficher l'état actuel du produit. L'illustration et le tableau ci-après indiquent comment utiliser cet écran.

HP LaserJet XXXX / 192.168.0.10  
HP LaserJet XXXX

Informations Paramètres Réseau Déconnecter

**Etat du périphérique**

Page de configuration  
Etat des consommables  
Journal des événements  
Page d'utilisation  
Informations sur le périphérique  
Panneau de commande  
Imprimer

Autres liens  
[hp instant support](#)  
[Commander des consommables](#)  
[Support produit](#)  
[Comment faire](#)

**Etat du périphérique**

Mode veille activé

Pause/Reprise Annuler la tâche en cours Continuer

**Consommables**

Toners : (% restant)

Cartouche d'impression Noir 57%  
C8543X

Kit de maintenance 100%  
110V-C9152A, 220V-C9153A

BAC GAUCHE INF. Agrafes: OK

Détails sur les consommables

Support

Entrée/Sortie	Etat	Format	Type
BAC 1	<input type="checkbox"/> Vide	TT FORMT	TOUT TYPE
BAC 2	<input type="checkbox"/> 40 - 100%	LETTER ROTATED	ORDINAIRE
BAC 3	<input type="checkbox"/> 10 - 20%	LEGAL	ORDINAIRE
BAC 4	<input type="checkbox"/> 20 - 40%	A4 ROTATED	ORDINAIRE
BAC SUP. STAND.	<input type="checkbox"/> OK	S/O	S/O
BAC GAUCHE SUP.	<input type="checkbox"/> OK	S/O	S/O
BAC GAUCHE INF.	<input type="checkbox"/> OK	S/O	S/O

Modifier les paramètres

**Fonctions**

Numéro de série imprimante: XXXXXXXXXX  
Date du micrologiciel : 20040506 20040506  
Recto verso : DESACTIVE  
Mopier : OUI  
1 : BAC 1, 100 feuilles  
2 : BAC 2, 500 feuilles  
3 : BAC 3, 500 feuilles

Numéro	Zone de l'écran	Informations ou possibilités offertes par la zone
1	Onglets et menus du serveur Web intégré	Pour plus d'informations, reportez-vous à la section « <a href="#">Navigation dans le serveur Web intégré HP</a> », page 5.
2	Etat	Indique l'état du produit (correspondant aux informations qui apparaissent sur l'écran du panneau de commande).
3	Boutons du panneau de commande	Utilisez ces boutons du panneau de commande comme s'il s'agissait de ceux du produit. Pour sélectionner les boutons du panneau de commande qui figurent sur cet écran, accédez à l'écran Sécurité sous l'onglet <b>Paramètres</b> .
4	Consommables	Indique le pourcentage de durée de vie restante pour chaque consommable.

<b>Numéro</b>	<b>Zone de l'écran</b>	<b>Informations ou possibilités offertes par la zone</b>
5	Détails sur les consommables	Permet d'ouvrir l'écran d'état des consommables où vous pouvez afficher les informations à propos des consommables du produit.
6	Support	Donne des informations sur l'état et la configuration des bacs d'entrée et de sortie.
7	Modifier les paramètres	Permet d'ouvrir l'écran Autres paramètres où il est possible de modifier les paramètres correspondant au type de papier.
8	Fonctions	Répertorie les composants installés sur le produit.

# Page de configuration

Utilisez l'écran Page de configuration pour afficher les paramètres actuels du produit, résoudre les problèmes d'impression et vérifier l'installation des accessoires optionnels, tels que les modules de mémoire à double rangée de connexions (DIMM) ou les dispositifs de traitement du papier. L'illustration et le tableau ci-après indiquent comment utiliser cet écran.

HP LaserJet XXXX / 192.168.0.10  
HP LaserJet XXXX

Informations Paramètres Réseau [Déconnecter](#)

**1** Informations

Etat du périphérique  
Page de configuration  
Etat des consommables **2**  
Journal des événements  
Page d'utilisation  
Informations sur le périphérique  
Panneau de commande  
Imprimer

Autres liens  
[hp instant support](#)  
[Commander des consommables](#)  
[Support produit](#)  
[Comment faire](#)

## Page de configuration

### Informations sur l'imprimante

Nom du produit :	HP LaserJet XXXX
Nom de l'imprimante :	HP LaserJet XXXX
Contrôleur DC 4	
Numéro de modèle :	CXXXXA
Numéro de série de l'imprimante :	XXXXXXXXXX
Numéro du formateur :	S46XXXXXXXX
Code de date du micrologiciel :	20040506 20040506
ID service :	00000
Délai d'inactivité PS :	300 secondes
Nombre de pages	550
Intervalle de maintenance préventive :	350000
Pages depuis la dernière maintenance :	1080

### Modes impr. et options installés

PCL	(20010402)
PCLXL	(20010402)
POSTSCRIPT	(20010402)
PDF	(20021216)
XHTML	(700)
MIME	(700)
Logement DIMM 1 :	256 Mo FDD
Logement DIMM 2 :	Vide
Card Slot 1 :	64 MB FW FLASH: 2 MB
Logement carte 2 :	Vide
Logement carte 3 :	Vide
EIO 1 :	HP J6054B
EIO 2 :	Vide
EIO 3 :	Vide
Jetdirect intégré	HP JetDirect J7949E
Stockage DISQUE :	19077 Mo
Stockage LGT CARTE :	2 Mo

### Mémoire

Mémoire RAM totale :	256 Mo
DWS :	102.0
Enregistrement automatique des ressources	activé

### Sécurité

Verrouillage du panneau de commande :	AUCUN
Mot de passe du panneau de commande :	DESACTIVE
Type de mémoire : DISQUE	Protégé : DESACTIVÉE
Type de mémoire : LGT CARTE	Protégé : DESACTIVÉE
Accès au système du fichier	
PJL :	ACTIVE
PML :	ACTIVE
NFS :	ACTIVE
PS :	ACTIVE

### Options et bacs à papier

Format de papier par défaut :	LETTER
Format bac 1 :	TT FORMT
Type bac 1 :	TOUT TYPE
Format bac 2 :	LETTER ROTATED
Format bac 3 :	LEGAL
Unité recto verso	

**Remarque :** Pour obtenir une description des numéros de cette illustration, reportez-vous au tableau de la page suivante.



Numéro	Zone de l'écran	Informations ou possibilités offertes par la zone
1	Onglets et menus du serveur Web intégré	Pour plus d'informations, reportez-vous à la section « <a href="#">Navigation dans le serveur Web intégré HP</a> », page 5.
2	Informations sur l'imprimante	Fournit le numéro de série, le numéro de version, ainsi que d'autres informations sur le produit.
3	Modes impr. et options installées	Répertorie tous les langages d'imprimante installés (tels que les langages PCL [Printer Command Language] et PS [PostScript®]), ainsi que les options installées dans chaque logement DIMM et EIO.
4	Mémoire	Fournit des informations sur la mémoire, sur l'espace de travail du pilote PCL (Driver Work Space, DWS) et l'enregistrement des ressources.
5	Sécurité	Indique l'état du verrou du panneau de commande et des options de protection en écriture.
6	Options et bacs à papier	Indique le format et le type du support indiqué pour chaque bac du produit. Si une unité recto verso ou tout autre accessoire de traitement du papier est installé sur le produit, les informations sur ces périphériques sont également fournies ici.

# Etat des consommables

L'écran Etat des consommables fournit des informations plus détaillées sur les consommables et indique les numéros de référence des consommables HP. (Ayez les numéros de référence à portée de main lorsque vous commandez des consommables.) L'illustration et le tableau ci-après indiquent comment utiliser cet écran.

### Informations sur le recyclage :

Renvoyez le consommable HP usagé à Hewlett-Packard. Pour plus d'informations, visitez le site Web suivant : <http://www.hp.com/go/recycle>

Numéro	Zone de l'écran	Informations ou possibilités offertes par la zone
1	Onglets et menus du serveur Web intégré	Pour plus d'informations, reportez-vous à la section « <a href="#">Navigation dans le serveur Web intégré HP</a> », page 5.
2	Lien Commander des consommables	Utilisez cette fonction pour vous connecter à une page Web permettant de commander des consommables en ligne auprès du revendeur de votre choix.
3	Cartouche d'impression noire	Affiche la référence de la cartouche noire, indique si le niveau d'encre bas a été atteint et fournit le nombre de pages imprimées depuis lors.
4	Kit de maintenance	Indique le pourcentage d'utilisation du kit de maintenance et les références HP.
5	Agrafes	Indique l'état des agrafes (OK ou VIDE). L'état des agrafes apparaît seulement lorsqu'un périphérique est installé.

# Journal des événements

Le journal des événements indique les derniers événements survenus sur l'imprimante: bourrages et erreurs de service entre autres. L'illustration et le tableau ci-après indiquent comment utiliser cet écran.

HP LaserJet XXXX / 192.168.0.10  
HP LaserJet XXXX

Informations Paramètres Réseau [Déconnexion](#)

**Journal des événements**

Nombre de pages en cours : 550  
 Numéro de série : XXXXXXXXXXXX  
 Nombre d'entrées utilisées : 8  
 Nombre maximal d'entrées : 50

Numéro	Nombre de pages	Événement	Description ou mode impression
8	554	61.00.01	Echec de lecture de la table de couleurs à partir du disque
7	554	65.12.00	PROBLEME MATERIEL DANS LE BAC DE SORTIE
6	552	65.12.00	PROBLEME MATERIEL DANS LE BAC DE SORTIE
5	481	65.12.00	PROBLEME MATERIEL DANS LE BAC DE SORTIE
4	412	65.12.00	PROBLEME MATERIEL DANS LE BAC DE SORTIE
3	344	65.12.00	PROBLEME MATERIEL DANS LE BAC DE SORTIE
2	344	13.12.21	BOURRAGE DE PAPIER DANS LE BAC DE SORTIE EXTERNE
1	272	65.12.00	PROBLEME MATERIEL DANS LE BAC DE SORTIE

Autres liens  
[hp instant support](#)  
[Commander des consommables](#)  
[Support produit](#)  
[Comment faire](#)

Numéro	Zone de l'écran	Informations ou possibilités offertes par la zone
1	Onglets et menus du serveur Web intégré	Pour plus d'informations, reportez-vous à la section « <a href="#">Navigation dans le serveur Web intégré HP</a> », page 5.
2	Numéro	Indique l'ordre dans lequel les erreurs se sont produites. L'erreur qui s'est produite en dernier porte le numéro le plus élevé.
3	Nombre de pages	Indique le nombre de pages imprimées à partir du produit lorsque l'erreur s'est produite.
4	Événement	Indique le code d'événement interne de chaque événement.
5	Description ou mode impression	Donne une brève description des événements.
6	Lien Support produit	Permet d'accéder au site Web d'assistance HP pour obtenir des informations de dépannage propres au produit.
7	Lien Comment faire	Fournit des instructions détaillées pour l'exécution de tâches spécifiques sur votre produit HP.

# Page d'utilisation

L'écran Page d'utilisation indique le nombre de pages introduites dans l'imprimante pour chaque format de support ainsi que le nombre de pages imprimées recto verso. Le total est calculé en multipliant la somme du nombre d'impressions par les unités.

Les informations de cet écran peuvent être utilisées pour déterminer le niveau d'encre ou le papier disponible. L'illustration et le tableau ci-après indiquent comment utiliser cet écran.

HP LaserJet XXXX / 192.168.0.10  
HP LaserJet XXXX

Informations Paramètres Réseau Déconnecter

1

Etat du périphérique  
Page de configuration  
Etat des consommables  
Journal des événements  
Page d'utilisation  
Informations sur le périphérique  
Panneau de commande  
Imprimer

## Page d'utilisation

Identification

N° série : XXXXXXXXXXXX  
Nom du produit : HP LaserJet XXXX  
Nom de l'imprimante : HP LaserJet XXXX

2

3

IMPRIMANTE	RECTO	RECTO	RECTO	RECTO		RECTO
Format page	Compte	Unités	VERSO	VERSO	Total	VERSO
			Compte	Unités		1 IMAGE
						Compte
LETTER	0	1,0	0	2,0	0,0	0
LEGAL	0	1,3	0	2,6	0,0	0
A4	0	1,0	0	2,0	0,0	0
EXECUTIVE	0	0,8	0	1,6	0,0	0
11X17	0	2,0	0	4,0	0,0	0
A3	0	2,0	0	4,0	0,0	0
ENVELOPPE n°10	0	0,4	**	**	0,0	**
ENVELOPPE MONARCH	0	0,3	**	**	0,0	**
ENVELOPPE C5	0	0,6	**	**	0,0	**
ENVELOPPE DL	0	0,4	**	**	0,0	**
B4(JIS)	0	1,5	0	3,0	0,0	0
B5(JIS)	0	0,7	0	1,4	0,0	0
ENVELOPPE B5	0	0,7	**	**	0,0	**
PERSO	0	1,0	0	2,0	0,0	0
DPOSTCARD(JIS)	0	1,0	**	**	0,0	**
A5	0	0,5	0	1,0	0,0	0
8K	0	1,7	0	3,4	0,0	0
16K	0	0,8	0	1,6	0,0	0
EXECUTIVE(JIS)	0	1,1	0	2,2	0,0	0
LETTER ROTATED	550	1,0	0	2,0	550,0	0
A4 ROTATED	0	1,0	0	2,0	0,0	0
8.5X13	0	1,1	0	2,2	0,0	0
STATEMENT	0	0,5	**	**	0,0	**
12X18	0	2,3	0	4,6	0,0	0
RA3	0	2,1	0	4,2	0,0	0
<b>UTILISATION TOTALE DE L'IMPRIMANTE</b>					<b>550,0</b>	

4

Utilis. modes impr. et circuit papier (réelle)

**UTILISATION MODES IMPRESSION**

Mode impression	Total
NORMAL	550
ELEVE1	0
BAS	0
ELEVE2	0
SPECIAL	0
<b>Total</b>	<b>550</b>

**UTILISATION CIRCUIT PAPIER**

Source	Nombre	Destination	Nombre
Bac à enveloppes	0	Face haut	0
Bac d'alimentation manuelle	0	Face bas	3
BAC 1	0	Bac de sortie externe	547
BAC 2	550	Autre	0
BAC 3	0	<b>Total</b>	<b>550</b>
Bac d'alimentation externe	0		
Autre	0		
<b>Total</b>	<b>550</b>		

5

Historique des pages couvertes

Couverture 81,056%

Remarque : Pour obtenir une description des numéros de cette illustration, reportez-vous au tableau de la page suivante.

Numéro	Zone de l'écran	Informations ou possibilités offertes par la zone
1	Onglets et menus du serveur Web intégré	Pour plus d'informations, reportez-vous à la section « <a href="#">Navigation dans le serveur Web intégré HP</a> », page 5.
2	Nombre total des utilisations (équivalent)	Indique les types de page imprimés, le nombre de copies recto imprimées, le nombre de copies recto verso imprimées et le nombre total de pages imprimées.
3	Unités	Une unité est égale à une page de format standard A4 (lettre). Tous les autres formats de page sont répertoriés selon ce format standard. Une page au format A4 (lettre) imprimée des deux côtés compte pour 2 unités.
4	Utilis. modes impr. et circuit papier (réelle)	Indique les différents modes d'impression utilisés pour les travaux d'impression couleur et monochromes (noir et blanc).
5	Historique des pages couvertes	Indique la quantité d'encre utilisée sur chaque page imprimée.

## Informations sur le périphérique

L'écran Informations sur le périphérique comporte une description du produit, son numéro de pièce, le nom de l'entreprise, le nom de la personne à contacter, ainsi que l'adresse IP, le nom, le modèle et le numéro de série du produit.

Le nom du produit, le numéro de pièce, le nom de l'entreprise, le nom de la personne à contacter ainsi que l'emplacement du produit peuvent être configurés à partir de l'écran Informations sur le périphérique situé sous l'onglet **Paramètres**.

HP LaserJet XXXX / 192.168.0.10  
**HP LaserJet XXXX**

Informations Paramètres Réseau [Déconnexion.](#)

**Informations sur le périphérique**

Nom de l'imprimante : HP LaserJet XXXX  
 Emplacement imprimante :  
 Numéro de pièce :  
 Nom de l'entreprise :  
 Personne à contacter :  
 Adresse IP : 192.168.0.10  
 Nom du produit : HP LaserJet XXXX  
 Modèle de l'imprimante : CXXXXXA  
 Numéro de série de l'imprimante : XXXXXXXXXXXX

**Autres liens**  
[hp instant support](#)  
[Commander des consommables](#)  
[Support produit](#)  
[Comment faire](#)

## Panneau de commande

Pour les produits disposant d'un panneau de commande, l'écran Panneau de commande représente exactement l'écran du panneau de commande du produit. Cet écran peut vous aider à résoudre les problèmes rencontrés par le produit puisqu'il indique l'état du produit.

### Remarque

L'aspect de l'écran peut varier selon les produits.

The screenshot displays the HP LaserJet control panel interface. At the top left is the HP logo with the word 'invent' below it. To the right, the text 'HP LaserJet XXXX / 192.168.0.10' and 'HP LaserJet XXXX' is shown. Below this is a navigation bar with tabs for 'Informations', 'Paramètres', and 'Réseau', and a 'Déconnect.' link on the right. The 'Informations' tab is active, showing a list of menu items: 'Etat du périphérique', 'Page de configuration', 'Etat des consommables', 'Journal des événements', 'Page d'utilisation', 'Informations sur le périphérique', 'Panneau de commande', and 'Imprimer'. The 'Panneau de commande' item is highlighted. Below the menu is a section titled 'Autres liens' containing links for 'hp instant support', 'Commander des consommables', 'Support produit', and 'Comment faire'. The main content area shows the title 'Panneau de commande' and a status box containing the word 'Ready'.

# Imprimer

Vous pouvez utiliser cet écran pour imprimer des fichiers un par un à partir d'un produit prenant en charge le serveur Web intégré HP. Cette fonction est particulièrement utile si vous êtes un utilisateur nomade. En effet, vous n'avez pas besoin d'installer le pilote d'imprimante du produit pour imprimer. Vous pouvez lancer une impression à tout moment et en tout lieu.

Vous pouvez traiter des fichiers prêts pour l'impression, tels que des documents générés par l'utilisation d'une option de pilote « impression vers un fichier ». Les fichiers prêts pour l'impression ont pour extensions types .PRN (Windows Print Ready File), .PCL (Printer Control Language), .PS (PostScript), .PDF (Adobe Portable Document Format) et .TXT (texte).

L'illustration et le tableau ci-après indiquent comment utiliser cet écran.

## Remarque

L'écran d'impression (ainsi que le menu **Imprimer** sur la gauche) est seulement disponible s'il a été configuré pour apparaître sous l'onglet **Sécurité**. Pour plus d'informations, reportez-vous à la section « Sécurité », page 33.

HP LaserJet XXXX / 192.168.0.10  
HP LaserJet XXXX

Informations Paramètres Réseau Décomex

1

Etat du périphérique  
Page de configuration  
Etat des consommables 2  
Journal des événements  
Page d'utilisation  
Informations sur le périphérique  
Panneau de commande  
Imprimer 3

Autres liens  
[hp instant support](#)  
[Commander des consommables](#)  
[Support produit](#)  
[Comment faire](#)

## Imprimer

Etat du périphérique Prêt

Identifiez le document à imprimer en utilisant l'une des options ci-dessous, puis cliquez sur le bouton Appliquer

Remarque : Pour imprimer des documents prêts pour l'impression (par exemple, .ps, .pdf, .pcl, .txt), entrez le nom de fichier du document.

3 Option 1

Sélectionnez le document à télécharger à partir du disque dur ou du serveur de fichiers réseau.

Choisir le fichier

Parcourir...

4 Option 2

Entrez l'adresse du document auquel accéder via le Web. Saisissez l'adresse avec un format de type :  
http://www.(votre\_serveur).com/fichier.ps

Adresse

Appliquer Annuler

Numéro	Zone de l'écran	Informations ou possibilités offertes par la zone
1	Onglets et menus du serveur Web intégré	Pour plus d'informations, reportez-vous à la section « Navigation dans le serveur Web intégré HP », page 5.
2	Etat du périphérique	Indique l'état du produit (correspondant aux informations contenues dans l'écran Etat du périphérique et dans l'écran du panneau de commande).
3	Option 1	Permet d'imprimer un fichier qui se trouve sur votre portable, sur votre ordinateur ou sur un serveur de fichiers réseau.
4	Option 2	Permet d'imprimer un fichier auquel vous pouvez accéder via votre intranet.

## Impression d'un fichier à partir de l'écran d'impression

Effectuez les étapes suivantes pour imprimer un fichier à partir de l'écran d'impression.

- 1 Sélectionnez le fichier à imprimer en utilisant l'une des options suivantes :
  - Cliquez sur le bouton situé en dessous de **Option 1** pour rechercher le fichier à imprimer.-Ou-
  - Saisissez l'adresse (commençant par « http:// ») dans le champ **Adresse** (sous **Option 2**) pour imprimer un fichier disponible via votre intranet.
- 2 Cliquez sur **Appliquer**.



# 3

## Configuration du produit à l'aide des écrans Paramètres

Pour configurer le produit à partir de votre ordinateur, utilisez les écrans disponibles sous l'onglet **Paramètres**. Les écrans disponibles sous l'onglet Paramètres sont les suivants :

- Configurer le périphérique (page 20)
- Serveur de courrier électronique (page 21)
- Alertes (page 23)
- AutoSend (page 31)
- Sécurité (page 33)
- Modifier autres liens (page 34)
- Informations sur le périphérique (page 36)
- Langage (page 37)
- Date et heure (page 38)
- Heure de réveil (page 39)

---

### Remarque

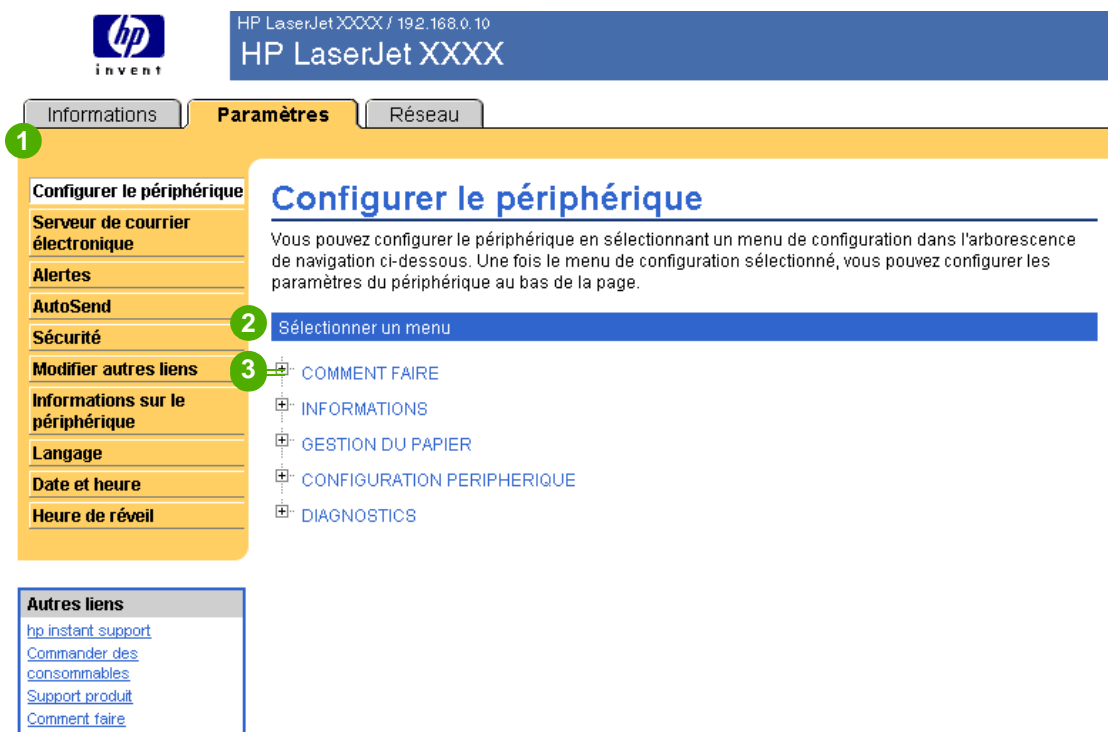
Certains produits ne permettent pas d'accéder à l'ensemble de ces écrans.

# Configurer le périphérique

Vous pouvez utiliser l'écran Configurer le périphérique pour imprimer les pages d'informations sur le produit et configurer le produit à distance. L'illustration, le tableau et l'exemple de procédure ci-après indiquent comment utiliser cet écran.

Si votre produit est doté d'un écran de panneau de commande, ces menus sont semblables à ceux de votre panneau de commande. Certains menus du panneau de commande du produit ne sont pas disponibles à partir du serveur Web intégré HP.

Pour plus d'informations sur les différents menus pris en charge par votre produit, reportez-vous à la documentation fournie avec le produit.



Numéro	Zone de l'écran	Informations ou possibilités offertes par la zone	
1	Onglets et menus du serveur Web intégré	Pour plus d'informations, reportez-vous à la section « <a href="#">Navigation dans le serveur Web intégré HP</a> », page 5.	
2	Sélectionner un menu	Menu <b>COMMENT FAIRE</b>	Imprimez des instructions détaillées pour l'exécution de tâches spécifiques sur votre produit HP.
		Menu <b>INFORMATIONS</b>	Permet d'imprimer des pages d'informations sur le produit, qui fournissent des renseignements sur le produit et sur sa configuration.
		Menu <b>GESTION DU PAPIER</b>	Permet de définir le type de support présent dans chaque bac.
		Menu <b>CONFIGURATION PERIPHERIQUE</b>	Configure les paramètres de comportement du produit. Par exemple, vous pouvez configurer les paramètres de personnalité du produit comme la qualité d'impression ou les bacs de destination à partir de ce menu.
		Menu <b>DIAGNOSTICS</b>	Permet d'imprimer le journal des événements, d'effectuer un test du circuit papier, de configurer le bac de sortie et le mode d'impression recto verso et de définir le nombre de copies.
3	Signe plus	Pour afficher les sous-menus ou les sous-entrées, cliquez sur le signe plus (+) en regard du menu ou cliquez directement sur le menu.	

## Utilisation des menus de l'écran Configurer le périphérique

Cette procédure est fournie à titre d'exemple *uniquement*. Des procédures semblables peuvent être utilisées pour définir d'autres éléments de menu.

Suivez ces étapes pour sélectionner un format de papier par défaut différent (exemple de procédure).

- 1 Cliquez sur **GESTION DU PAPIER**.
- 2 Sélectionnez **Lettre** dans la liste, puis cliquez sur **Appliquer** pour enregistrer la modification.

### Remarque

Les paramètres des pilotes d'imprimante et des programmes logiciels ont souvent la priorité sur les sélections effectuées dans le menu **Imprimer** et dans le menu **Gestion du papier**. Pour plus d'informations, reportez-vous au guide de l'utilisateur fourni avec votre produit.

Toutes les modifications apparaissent sur les écrans d'état de l'imprimante et de page de configuration, ainsi que dans le menu **Gestion du papier**.

## Serveur de courrier électronique

Utilisez l'écran Serveur de courrier électronique pour configurer les paramètres des messages entrants et sortants. Les paramètres de cet écran permettent d'envoyer et de recevoir des messages électroniques, dont des alertes produit. L'illustration, le tableau et les procédures ci-après indiquent comment utiliser cet écran.

HP LaserJet XXXX / 192.168.0.10  
HP LaserJet XXXX

Informations Paramètres Réseau Déconnecter

1

Configurer le périphérique

2

Serveur de courrier électronique

Alertes

AutoSend

Sécurité

Modifier autres liens

Informations sur le périphérique

Langage

Date et heure

4

Heure de réveil

Autres liens

[hp instant support](#)

[Commander des consommables](#)

[Support produit](#)

[Comment faire](#)

### Serveur de courrier électronique

#### Courrier électronique sortant

Définissez les valeurs pour le serveur de courrier sortant si vous utilisez AutoSend ou les alertes envoyées par courrier électronique

Activer le courrier sortant

Serveur SMTP 192.68.0.0

Nom du domaine your.company.com

3

Adresse électronique du périphérique Device 1@your.company.com

#### Courrier électronique entrant (non requis pour alertes de courrier électronique)

Définissez valeurs serveur courr. électr. entrant pour activer demandes/commandes distantes à envoyer au périphérique.

Activer le courrier entrant

Serveur POP3 192.168.0.10

Nom utilisateur POP3 du périphérique Device 1

Mot de passe \*\*\*\*

Appliquer Annuler

Numéro	Zone de l'écran	Informations ou possibilités offertes par la zone
1	Onglets et menus du serveur Web intégré	Pour plus d'informations, reportez-vous à la section « <a href="#">Navigation dans le serveur Web intégré HP</a> », page 5.

Numéro	Zone de l'écran	Informations ou possibilités offertes par la zone
2	Courrier électronique sortant	Permet de configurer le courrier électronique sortant pour utiliser les fonctions Alertes ou AutoSend. Pour plus d'informations, reportez-vous à la section « <a href="#">Utilisation de l'écran Alertes avec un produit</a> », page 25.
3	Adresse électronique du périphérique	Il s'agit de l'adresse électronique du produit. Elle apparaît dans les alertes produit. Il ne s'agit pas de l'adresse électronique à utiliser pour envoyer des commandes au produit. Reportez-vous à la section « <a href="#">Envoi au produit de commandes par courrier électronique</a> », page 29.
4	Courrier électronique entrant (non requis pour alertes de courrier électronique)	Permet de configurer le courrier électronique entrant pour demander des pages d'informations par courrier électronique à partir du produit. Pour plus d'informations, reportez-vous à la section « <a href="#">Envoi au produit de commandes par courrier électronique</a> », page 29.

## Configuration du courrier électronique sortant

Configurez le courrier électronique sortant pour utiliser les fonctions Alertes ou AutoSend.

- Réunissez les informations suivantes. (L'administrateur de réseau ou de messagerie électronique de votre entreprise dispose généralement des informations requises pour la configuration du courrier sortant.)
  - L'adresse IP du serveur de messagerie SMTP (Simple Mail Transfer Protocol) de votre réseau. Le serveur Web intégré utilise l'adresse IP du serveur SMTP pour transmettre des messages électroniques à d'autres ordinateurs.
  - Le suffixe du nom de domaine de messagerie électronique utilisé pour envoyer des messages électroniques dans votre entreprise.
- Cochez la case **Activer le courrier sortant**.
- Saisissez l'adresse IP du serveur SMTP dans le champ **Serveur SMTP**.
- Saisissez le nom de domaine, puis cliquez sur **Appliquer** pour enregistrer les modifications.

## Configuration du courrier électronique entrant

Configurez le courrier électronique entrant si vous avez l'intention de demander des pages d'informations par courrier électronique à partir du produit. Pour plus d'informations, reportez-vous à la section « [Envoi au produit de commandes par courrier électronique](#) », page 29.

- Sur un serveur de messagerie situé dans le réseau de votre entreprise, créez un compte de messagerie POP3 (Post Office Protocol 3) pour le produit.  
Chaque compte POP3 requiert un nom utilisateur et un mot de passe. Le nom utilisateur associé au nom de domaine du produit (indiqué dans la configuration du courrier sortant) est l'adresse électronique du produit. Par exemple, si le nom utilisateur du compte de messagerie POP3 est « produit » et le serveur POP3 « hp.com », l'adresse électronique du produit est « produit@hp.com ».

### Remarque

Chaque produit configuré pour le courrier entrant doit disposer de son propre compte de messagerie POP3 sur le serveur de messagerie de votre réseau.

Les comptes de messagerie POP3 sont généralement configurés par l'administrateur de réseau ou de messagerie électronique de votre entreprise.

- Cochez la case **Activer le courrier entrant**.
- Saisissez l'adresse IP du serveur de messagerie POP3 dans le champ **Serveur POP3**.
- Saisissez le nom utilisateur et le mot de passe du compte de messagerie du produit, puis cliquez sur **Appliquer** pour enregistrer les modifications.

## Alertes

A partir de l'écran Alertes, les administrateurs informatiques peuvent configurer le produit afin qu'il envoie par courrier électronique des messages d'alerte sur les problèmes et les états à la personne souhaitée. Lorsque la fonction correspondante est configurée, les alertes sont automatiquement générées pour donner des informations sur l'état des consommables, sur le circuit papier, sur l'assistance ainsi que des informations générales. Les messages d'alerte peuvent être envoyés à plusieurs personnes, chacune recevant uniquement les messages la concernant. Par exemple, un assistant administratif peut commander des cartouches d'encre ou éliminer les bourrages papier et peut également recevoir des avertissements détaillés si le niveau d'encre baisse ou si des bourrages papier se produisent. De même, les consommables de longue durée peuvent être gérés par un fournisseur de services externe qui pourrait recevoir des alertes concernant les opérations de maintenance sur le produit, le chargement de l'agrafeuse avant ou arrière ou d'autres renseignements similaires.

Si un périphérique de stockage permanent, tel qu'un disque dur, est installé, vous pouvez créer jusqu'à quatre listes de destinations différentes, comportant chacune jusqu'à 20 destinataires. (Si aucun périphérique de stockage permanent n'est installé, vous ne pouvez envoyer des alertes qu'à quatre adresses électroniques.) L'exemple suivant correspond à un produit doté d'un périphérique de stockage permanent. Si un périphérique de stockage permanent est installé, vous pouvez modifier, tester et supprimer des destinations et des listes de destinations.

L'illustration, le tableau et les procédures ci-après indiquent comment utiliser cet écran.

## Remarque

Pour que les alertes fonctionnent, le courrier électronique sortant doit être activé. Pour activer le courrier sortant, reportez-vous à la section « Configuration du courrier électronique sortant », page 22.

HP LaserJet XXXX / 192.168.0.10  
HP LaserJet XXXX

Informations Paramètres Réseau Déconnecter

**1** Configurer le périphérique  
Serveur de courrier électronique  
Alertes  
AutoSend  
Sécurité  
Modifier autres liens  
Informations sur le périphérique  
Langage  
Date et heure  
Heure de réveil

**2** Informations sur le périphérique

### Alertes

Les alertes sont actuellement configurées pour les listes de destinations suivantes. Pour apporter des changements, cliquez sur le bouton approprié en regard de la liste. Placez le pointeur sur un bouton pour obtenir plus d'informations.

**Remarque :** Pour que les alertes fonctionnent, le courrier sortant doit être configuré dans Serveur de courrier élec.

Nom de la Destinations d'alerte	Alertes sélectionnées	Pièces jointes (facultatif)
List 1 your_name@your.company.com anyone@yourcompany.com	Niveau cartouche bas (à commander) Faible nombre d'agrafes (à commander) Cartouche vide (à remplacer) Agrafeuse vide (à remplacer)	Page d'état des consommables Page d'utilisation
	<b>3</b> Modifier	<b>4</b> Test
		<b>5</b> Supprimer
List 2 your_admin@your.company.com	Erreur de l'imprimante 55 Erreur contrôleur DC Dégagez le papier bloqué	Page de configuration
	Modifier	Test
		Supprimer
List 3 service_provider@your.company.com	Effectuez la maintenance de l'imprimante	Page d'état des consommables Page d'utilisation Page de configuration
	Modifier	Test
		Supprimer

**6** Nouvelle liste de destinations

Numéro	Zone de l'écran	Informations ou possibilités offertes par la zone
<b>1</b>	Onglets et menus du serveur Web intégré	Pour plus d'informations, reportez-vous à la section « Navigation dans le serveur Web intégré HP », page 5.
<b>2</b>	Récapitulatif des listes de destinations	Répertorie les sélections actuelles pour chaque destination.
<b>3</b>	Modifier	Cliquez sur ce bouton pour modifier la destination ou la liste de destinations.
<b>4</b>	Test	Cliquez sur ce bouton pour envoyer un test d'alerte à la destination ou à la liste de destinations.
<b>5</b>	Supprimer	Cliquez sur ce bouton pour supprimer la destination ou la liste de destinations.
<b>6</b>	Nouvelle liste de destinations	Cliquez sur ce bouton pour définir les paramètres d'une nouvelle liste de destinations pour les alertes.

## Utilisation de l'écran Alertes avec un produit

Cette section contient des informations sur les fonctions d'alerte suivantes :

- « Pour configurer les alertes », page 25
- « Pour tester la configuration d'une liste de destinations », page 28
- « Pour supprimer des destinations et des listes de destinations », page 29

### Pour configurer les alertes

Si un périphérique de stockage permanent est installé, vous pouvez définir quatre listes différentes, comportant chacune jusqu'à 20 destinataires. Sans périphérique de stockage permanent, vous ne pouvez indiquer que quatre adresses électroniques.

1 Effectuez l'une des opérations suivantes :

- Pour créer une liste de destinations, cliquez sur le bouton **Nouvelle liste de destinations**.

-Ou-

- Pour modifier une liste de destinations, cliquez sur le bouton **Modifier** de la liste à modifier.

Si un périphérique de stockage permanent est installé, l'écran qui apparaît est semblable à l'illustration ci-dessous.

HP LaserJet XXXX / 192.168.0.10  
HP LaserJet XXXX

Informations Paramètres Réseau Déconnecter

Configurer le périphérique  
Serveur de courrier électronique  
Alertes  
AutoSend  
Sécurité  
Modifier autres liens  
Informations sur le périphérique  
Langage  
Date et heure  
Heure de réveil

### Alertes - Configuration

Etape 1 : Saisir le nom de la liste

Saisissez le nom de la liste de destinations.

Nom de la liste :

Etape 2 : Saisir les destinations d'alerte

Entrez un maximum de 20 destinations d'alerte dans l'un des formats suivants :

- une adresse électronique (par ex., votre-nom@votre-compagnie.com),
- un périphérique mobile (par ex., 208-555-5555 @fournisseur-périphérique.net),
- une adresse de site Web (par ex., <http://www.your-server.com>).

Séparez les destinations d'alerte à l'aide d'un point-virgule (;) ou d'une virgule (,).

Destinations d'alerte :

Etape 3 : Sélectionner les alertes

Sélectionnez les alertes que les destinations d'alerte recevront. Les alertes les plus utilisées sont répertoriées ici.

Nom de l'alerte	Sélectionné	Seuil <sup>+</sup>
Niveau cartouche bas (à commander)	<input checked="" type="checkbox"/>	<input type="text" value="20"/> (0-20) pourcentage
Faible nombre d'agrafes (à commander)	<input checked="" type="checkbox"/>	
Cartouche vide (à remplacer)	<input checked="" type="checkbox"/>	
Agrafeuse vide (à remplacer)	<input checked="" type="checkbox"/>	
Consommable non-HP détecté	<input type="checkbox"/>	
Dégagez le papier bloqué	<input type="checkbox"/>	<input type="text" value="0"/> minutes écoulées
Fermez les tiroirs, portes et capots	<input type="checkbox"/>	<input type="text" value="0"/> minutes écoulées
Ouvrir le bac	<input type="checkbox"/>	<input type="text" value="0"/> minutes écoulées
Bac vide (à charger)	<input type="checkbox"/>	<input type="text" value="0"/> minutes écoulées

<sup>+</sup> Les changements sur les valeurs seuil s'appliquent à toutes les destinations de ce périphérique.

Alertes supplémentaires

Pour afficher toutes les alertes pour ce produit, cliquez sur le bouton **Afficher toutes les alertes**.

Remarque : Cliquez sur ce bouton pour enregistrer les modifications et ouvrir la page répertoriant les options d'alerte.

Etape 4 : Sélectionner les pièces jointes du courrier électronique (facultatif)

Sélectionnez les pièces jointes à inclure dans chaque message d'alerte envoyé par courrier électronique dans la liste de destinations. Accédez à l'onglet **Informations** pour voir des exemples de ces pages.

- Page d'état des consommables
- Page d'utilisation
- Page de configuration
- Page du journal des événements

Choisissez cette option si l'une des destinations d'alerte choisies pour recevoir des alertes est un système automatisé.

- Données XML



- 2 Pour les produits dotés d'un périphérique de stockage permanent, saisissez un nom dans le champ **Nom de la liste**, tel que Service ou Consommables. (Si vous ne disposez pas d'un périphérique de stockage permanent, passez à l'étape 3.)
- 3 Saisissez l'adresse électronique des personnes auxquelles envoyer des alertes. Dans les environnements importants, les administrateurs système peuvent acheminer des adresses électroniques vers des serveurs de listes, des URL (Uniform Resource Locator) et des périphériques mobiles pour émettre des alertes étendues. Séparez les destinations par une virgule ou un point-virgule.
- 4 Cochez les alertes à envoyer à la liste de destinations. (Pour afficher l'ensemble des alertes disponibles pour le produit, cliquez sur **Afficher toutes les alertes**.)
- 5 Si nécessaire, définissez la valeur de seuil des alertes.  

La valeur de seuil relatif aux alertes de service et du circuit papier est un nombre de minutes spécifié par l'utilisateur. Il s'agit de la période durant laquelle un événement est ignoré avant qu'un message d'alerte ne soit envoyé par courrier électronique. Par exemple, vous pouvez choisir de définir la valeur de seuil de l'alerte « Ouvrir le bac » sur 10 minutes, pour que la personne en train de charger le bac ou de retirer le bourrage ait le temps de refermer le bac.
- 6 Sélectionnez les pièces jointes à inclure dans vos messages d'alerte par courrier électronique. Il peut s'agir de la page d'état des consommables, de la page d'utilisation, de la page de configuration, de la page du journal des événements et des données XML. (Cliquez sur l'onglet **Informations** pour afficher des exemples de ces pages.) Sélectionnez l'option **Données XML** si l'une des destinations choisies pour les alertes est un système automatisé. Chaque élément sélectionné est joint au message. Par exemple, si vous sélectionnez **Page d'utilisation** et **Page du journal des événements**, vous recevez un message électronique avec deux pièces jointes correspondant à votre sélection. Si vous sélectionnez également l'option **Données XML**, vous recevez un courrier électronique contenant trois pièces jointes : une première pièce jointe pour la page d'utilisation au format HTML, une seconde pour le journal des événements au format HTML et une troisième pour des informations d'assistance immédiate au format txt avec une extension .xml.
- 7 Cliquez sur **OK** pour enregistrer les informations.
- 8 Répétez les étapes 1 à 7 pour chaque liste ou destination supplémentaire.

---

**Remarque**

Pour tester la configuration d'une liste de destinations, reportez-vous à la section « [Pour tester la configuration d'une liste de destinations](#) », page 28.

## Pour tester la configuration d'une liste de destinations

Utilisez la procédure suivante pour tester la configuration de la liste de destinations.

- 1 Cliquez sur le bouton **Test** de la liste de destinations à tester.

La fenêtre suivante apparaît. (Cet exemple montre l'écran d'un système doté d'un périphérique de stockage permanent. Si aucun périphérique de stockage permanent n'est installé, seule une destination peut être testée à partir de cette fenêtre.)

The screenshot shows the HP LaserJet XXXX web interface. At the top, there is a blue header with the HP logo and the text 'HP LaserJet XXXX / 192.168.0.10' and 'HP LaserJet XXXX'. Below the header, there are three tabs: 'Informations', 'Paramètres', and 'Réseau'. The 'Paramètres' tab is selected. On the right side of the header, there is a link 'Déconnexion'. On the left side, there is a vertical menu with the following items: 'Configurer le périphérique', 'Serveur de courrier électronique', 'Alertes', 'AutoSend', 'Sécurité', 'Modifier autres liens', 'Informations sur le périphérique', 'Langage', 'Date et heure', and 'Heure de réveil'. Below the menu, there is a section 'Autres liens' with links to 'hp instant support', 'Commander des consommables', 'Support produit', and 'Comment faire'. The main content area is titled 'Alertes - Test'. It contains the following text: 'Vous êtes sur le point d'envoyer un test d'alerte aux destinations d'alerte sélectionnées. Cliquez sur OK pour envoyer le test ou sur Annuler pour revenir à la page principale des alertes sans envoyer le test.' Below this, there is a section 'Destinations d'alerte' with two checked checkboxes: 'your\_name@your.company.com' and 'anyone@yourcompany.com'. There is a text input field for 'Adresse de l'expéditeur' with the value 'Device 1@yourcompany.com'. Below that, there is a section 'Texte du message' with a large text area containing the following text: 'Il s'agit d'un test d'alerte. Cette alerte vous a été envoyée car vous avez été sélectionné pour recevoir les informations sur le produit suivant. Le produit ne requiert actuellement aucune attention de la part de l'utilisateur. Produit : HP LaserJet XXXX. Alertes sélectionnées : Niveau cartouche bas (à commander), Faible nombre d'agrafes (à commander), Cartouche vide (à remplacer), Agrafeuse vide (à remplacer). Pièces jointes sélectionnées : Page d'état des consommables, Page d'utilisation. Merci d'utiliser les produits Hewlett-Packard.' Below the text area, there is a section 'Vos remarques (facultatif)' with a text input field. At the bottom right, there are two buttons: 'OK' and 'Annuler'.

- 2 Si vous disposez d'un périphérique de stockage permanent, sélectionnez les destinations à tester.

- 3 L'adresse de l'expéditeur est l'adresse électronique du produit. Saisissez votre adresse électronique dans la case **Adresse de l'expéditeur** pour recevoir des messages sur toutes les erreurs générées par le test d'alerte (par exemple, pour être averti d'une adresse de destination incorrecte).
- 4 Si nécessaire, saisissez les informations à ajouter au début du message d'alerte par courrier électronique dans le champ de texte **Vos remarques (facultatif)**.
- 5 Cliquez sur **OK**.

## Pour supprimer des destinations et des listes de destinations

Pour supprimer une destination ou une liste de destinations, cliquez sur le bouton **Supprimer** correspondant. Cliquez sur **OK** pour confirmer la suppression.

## Envoi au produit de commandes par courrier électronique

Vous pouvez également recevoir les pages d'informations en les demandant à partir du produit. Lorsque le courrier entrant et sortant est configuré, le produit peut joindre aux messages électroniques des pages d'informations, telles que la page d'état des consommables ou la page de configuration. Vous pouvez utiliser cette fonction pour résoudre un problème ou vérifier l'état des consommables.

## Pour demander des pages d'informations par courrier électronique

Lorsque vous composez un message à destination du produit, vous devez formater correctement les champs **A**, **De** et **Objet** dans votre logiciel de messagerie.

- 1 Activez les fonctions de courrier entrant et sortant en suivant les instructions indiquées dans ce chapitre. (Pour plus d'informations, reportez-vous à la section « [Serveur de courrier électronique](#) », page 21.)
- 2 A partir de votre logiciel de messagerie, composez un message pour le produit en procédant de la façon suivante :
  - a Dans le champ **A**, saisissez l'adresse électronique du produit. Le nom utilisateur associé au nom de domaine du produit (indiqué dans la configuration du courrier sortant) est l'adresse électronique du produit. Par exemple, si le nom utilisateur du compte de messagerie POP3 est « produit » et le serveur POP3 « hp.com », l'adresse électronique du produit est « produit@hp.com ».
  - b Votre logiciel de messagerie doit compléter automatiquement le champ **De** avec l'adresse électronique de l'expéditeur.
  - c Dans le champ **Objet**, saisissez le texte correspondant au format et à la page à joindre. Vous pouvez demander une page de configuration, une page d'état des consommables ou une page AutoSend. Par exemple, pour joindre la page de configuration au format de fichier HTML, saisissez « this.configpage?configpage=email&format=html ».

Page	Format HTML	Format XML
Page de configuration	this.configpage?configPage=email&format=html	this.configpage?configPage=email&format=xml
Page Etat des consommables	this.configpage?suppliesPage=email&format=html	this.configpage?suppliesPage=email&format=xml
Page AutoSend	non applicable	this.configpage?autosend=email&format=xml

- 3 Cliquez sur **Envoyer**.

Toutes les 3 minutes, le produit vérifie si de nouveaux messages électroniques sont arrivés. Lorsque le produit reçoit le message électronique, il génère une réponse et envoie les informations demandées à l'adresse électronique de l'expéditeur (indiquée dans le champ **De** du message électronique d'origine).

---

**Remarque**

En fonction des retards sur le réseau et sur le serveur de messagerie de votre entreprise, les réponses peuvent mettre d'une minute à plusieurs heures à arriver dans la boîte aux lettres de votre logiciel de messagerie.

Si les champs **A**, **De** et **Objet** ne sont pas formatés correctement dans votre message électronique, le produit n'envoie pas de réponse.

---

L'écran AutoSend vous permet d'envoyer régulièrement à votre fournisseur de services des informations sur l'utilisation des consommables et la configuration du produit. Cette fonction permet d'établir un contact avec Hewlett-Packard Company ou un autre fournisseur de services afin de vous proposer des services incluant, mais sans s'y limiter, le remplacement de la cartouche, les contrats de paiement par page, les contrats d'assistance et le suivi de l'utilisation. L'illustration, le tableau et la procédure ci-après indiquent comment utiliser cet écran.

Si un périphérique de stockage permanent est installé, par exemple un disque dur, vous pouvez ajouter jusqu'à vingt adresses électroniques. (Si aucun périphérique de stockage permanent n'est installé, vous ne pouvez ajouter qu'une adresse électronique.) L'exemple suivant correspond à un produit doté d'un périphérique de stockage permanent.

The screenshot shows the HP LaserJet XXXX configuration interface. The top bar displays the HP logo and the model name. Below it, there are tabs for 'Informations', 'Paramètres', and 'Réseau'. The 'Paramètres' tab is active, and the 'AutoSend' section is highlighted. The sidebar on the left contains various configuration options, with 'AutoSend' selected. The main content area shows the 'Activer AutoSend' section, which includes a checkbox to enable the feature, a frequency selector (set to 500 pages), a text field for the email address, and a 'Test' button. At the bottom, there are 'Appliquer' and 'Annuler' buttons.

Numéro	Zone de l'écran	Informations ou possibilités offertes par la zone
1	Onglets et menus du serveur Web intégré	Pour plus d'informations, reportez-vous à la section « <a href="#">Navigation dans le serveur Web intégré HP</a> », page 5.
2	Activer AutoSend	Cochez cette case pour activer la fonction AutoSend.
3	Envoyer tou(te)s les [fréquence]	Sélectionnez la fréquence à laquelle le produit doit envoyer les informations sur l'utilisation des consommables et la configuration vers les destinations configurées dans le champ <b>Destinataires du message</b> .
4	Destinataires du message	Enregistrez une liste de 20 adresses de courrier électronique maximum pour recevoir des informations sur la configuration du produit. Chaque adresse peut contenir jusqu'à 50 caractères.

Numéro	Zone de l'écran	Informations ou possibilités offertes par la zone
5	Envoyer à HP	<p>Cochez cette case pour envoyer régulièrement des informations sur l'état des consommables et la configuration du périphérique à HP. Ces informations sont transférées à une adresse électronique HP (par exemple, monimprimante@hp.com) sous forme de fichier texte portant l'extension .XML. Ce fichier est en anglais.</p> <p>Pour en savoir plus sur l'utilisation des informations envoyées via la fonction AutoSend par HP, cliquez sur <b>Déclaration en ligne Hewlett-Packard sur le respect de la vie privée</b>.</p>
6	Test	<p>Cliquez sur ce bouton pour enregistrer vos paramètres et envoyer les informations sans attendre afin de vous assurer que les destinataires recevront bien leurs messages.</p>

## Pour activer la fonction AutoSend

Utilisez la procédure suivante pour activer la fonction AutoSend.

- 1 Activez les fonctions de courrier entrant et sortant en suivant les instructions indiquées dans ce chapitre. (Pour plus d'informations, reportez-vous à la section « [Serveur de courrier électronique](#) », page 21.)
- 2 Cochez la case **Activer AutoSend**.
- 3 Sélectionnez une option pour indiquer la fréquence à laquelle le produit doit envoyer les informations sur l'utilisation des consommables et sa configuration aux destinataires (définis dans l'étape suivante), puis saisissez le nombre de jours, semaines, mois ou pages imprimées.
- 4 Pour les produits dotés d'un périphérique de stockage permanent, vous pouvez configurer jusqu'à 20 adresses électroniques de destination à l'aide du format qui s'affiche à l'écran. (Si vous ne disposez d'aucun périphérique de stockage permanent, vous ne pouvez configurer qu'une seule adresse électronique.)
- 5 Pour envoyer des informations sur l'état des consommables et la configuration du périphérique à HP, cochez la case **Envoyer à HP**.
- 6 Cliquez sur **Appliquer**.

L'illustration et le tableau ci-après indiquent comment utiliser cet écran.

Numéro	Zone de l'écran	Informations ou possibilités offertes par la zone
1	Onglets et menus du serveur Web intégré	Pour plus d'informations, reportez-vous à la section « <a href="#">Navigation dans le serveur Web intégré HP</a> », page 5.
2	Définir le mot de passe	Déterminez un mot de passe d'administrateur pour contrôler l'accès aux onglets <b>Paramètres</b> et <b>Réseau</b> du serveur Web intégré. Une fois que vous avez défini le mot de passe, les utilisateurs sont invités à le saisir lorsqu'ils cliquent sur le lien <b>Connexion</b> . Pour plus d'informations, reportez-vous à la section « <a href="#">Connexion et déconnexion</a> », page 3.
3	Impression de la page	Permet d'activer l'écran Impression de la page sous l'onglet <b>Informations</b> .
4	Afficher sur la page d'état de l'imprimante	Permet de sélectionner les boutons du panneau de commande qui doivent figurer sur l'écran Etat du périphérique (dans l'onglet <b>Informations</b> ).

## Modifier autres liens

Utilisez l'écran Modifier autres liens pour ajouter ou personnaliser jusqu'à cinq liens vers les sites Web de votre choix (reportez-vous à la remarque ci-dessous). Ces liens apparaissent sur les écrans du serveur Web intégré HP, dans le champ **Autres liens** en dessous de la barre de navigation de gauche. Trois liens permanents (**hp instant support**, **Commander des consommables** et **Support produit**) y figurent déjà. L'illustration, le tableau et les procédures ci-après indiquent comment utiliser cet écran.

### Remarque

Si un périphérique de stockage permanent est installé, vous pouvez ajouter jusqu'à cinq liens. Sinon, vous ne pouvez définir qu'un lien.

HP LaserJet XXXX / 192.168.0.10  
HP LaserJet XXXX

Informations Paramètres Réseau Déconnexion

1

Configurer le périphérique  
Serveur de courrier électronique  
Alertes  
AutoSend  
Sécurité  
Modifier autres liens  
Informations sur le périphérique  
Langage  
Date et heure  
Heure de réveil

### Modifier autres liens

2 Ajouter un lien

URL   
Nom

Ajouter un lien

3 Liens définis par l'utilisateur

Supprimer le lien sélectionné

4 Autres liens

- [hp instant support](#)
- [Commander des consommables](#)
- [Support produit](#)
- [Comment faire](#)

Numéro	Zone de l'écran	Informations ou possibilités offertes par la zone
1	Onglets et menus du serveur Web intégré	Pour plus d'informations, reportez-vous à la section « <a href="#">Navigation dans le serveur Web intégré HP</a> », page 5.
2	Ajouter un lien	Permet d'ajouter un lien défini par l'utilisateur.
3	Liens définis par l'utilisateur	Répertorie les liens définis par l'utilisateur qui ont été ajoutés. Utilisez cette zone pour supprimer des liens.



Numéro	Zone de l'écran	Informations ou possibilités offertes par la zone	
4	Autres liens	<b>hp instant support</b>	Permet d'accéder à des ressources Web qui vous aident à résoudre des problèmes spécifiques et déterminent les services supplémentaires disponibles pour votre produit. (Des informations détaillées, telles que le numéro de série, les erreurs et l'état, sont transmises au service d'assistance clientèle HP. Hewlett-Packard Company les considère comme confidentielles.)
		<b>Commander des consommables</b>	Permet d'accéder à une page Web qui facilite la commande en ligne de consommables auprès du revendeur de votre choix.
		<b>Support produit</b>	Permet d'accéder à l'aide propre aux produits du site Web HP.
		<b>Comment faire</b>	Obtenez des instructions détaillées pour l'exécution de tâches spécifiques sur votre produit HP.
		<b>Mon fournisseur de services</b>	Connexion à la page d'accueil du fournisseur de services. Ce lien apparaît uniquement s'il a été configuré par le fournisseur de services.
		<b>Mon contrat de service</b>	Connexion à une page qui affiche les termes et les limites de votre contrat de service. Ce lien apparaît uniquement s'il a été configuré par le fournisseur de services.

## Ajout d'un lien

Utilisez cette procédure pour ajouter un lien.

- 1 Sous **Ajouter un lien**, saisissez l'URL et le nom du lien tel que vous souhaitez qu'il apparaisse dans les pages du serveur Web intégré HP.
- 2 Cliquez sur **Ajouter un lien**.

## Suppression d'un lien

Utilisez cette procédure pour supprimer un lien.

- 1 Sous **Liens définis par l'utilisateur**, sélectionnez le ou les liens à supprimer.
- 2 Cliquez sur **Supprimer le lien sélectionné**.

## Informations sur le périphérique

Utilisez l'écran Informations sur le périphérique pour attribuer le nom de votre choix au produit, indiquer son numéro de pièce, configurer le nom de la société ainsi que le nom de la personne à contacter, et préciser l'emplacement physique du produit. L'adresse IP, le nom, le modèle et le numéro de série du produit sont également disponibles sur cet écran.

The screenshot shows the HP LaserJet XXXX web interface. At the top, there is a blue header with the HP logo and the text 'HP LaserJet XXXX / 192.168.0.10' and 'HP LaserJet XXXX'. Below the header, there are three tabs: 'Informations', 'Paramètres', and 'Réseau'. The 'Paramètres' tab is selected. On the right side of the header, there is a 'Déconnecter' link. The main content area is titled 'Informations sur le périphérique'. It contains a list of configuration options on the left and a form on the right. The form fields are: 'Nom de l'imprimante : HP LaserJet XXXX', 'Emplacement imprimante', 'Numéro de pièce', 'Nom de l'entreprise', 'Personne à contacter', 'Adresse IP : 192.168.0.10', 'Nom du produit : HP LaserJet XXXX', 'Modèle de l'imprimante : CXXXXA', and 'Numéro de série de l'imprimante : XXXXXXXXXX'. At the bottom right of the form, there are 'Appliquer' and 'Annuler' buttons. On the left side, there is a sidebar with a menu of options: 'Configurer le périphérique', 'Serveur de courrier électronique', 'Alertes', 'AutoSend', 'Sécurité', 'Modifier autres liens', 'Informations sur le périphérique', 'Langage', 'Date et heure', and 'Heure de réveil'. Below the sidebar, there is an 'Autres liens' section with links to 'hp instant support', 'Commander des consommables', 'Support produit', and 'Comment faire'.

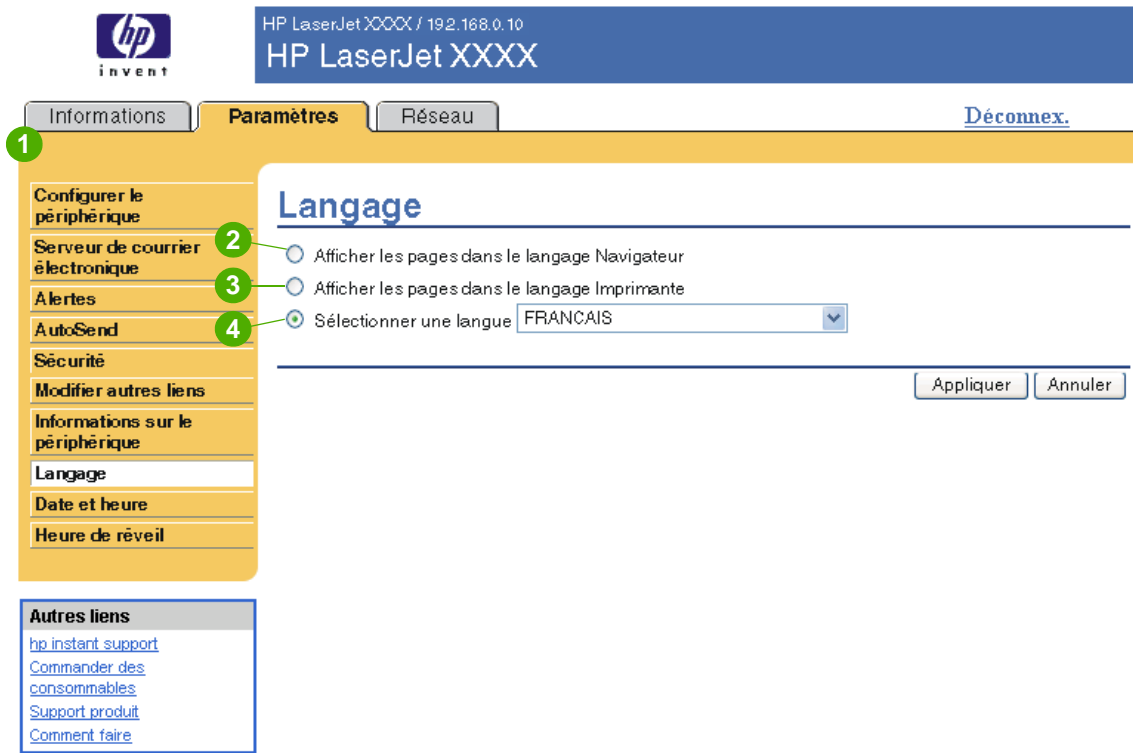
### Remarque

Si vous modifiez l'écran Informations sur le périphérique, cliquez sur **Appliquer** pour enregistrer les modifications.

Les informations saisies ici figurent sur l'écran Informations sur le périphérique, accessible à partir de l'onglet **Informations**. Elles figurent également dans les messages électroniques envoyés à partir du produit. Elles peuvent se révéler utiles si vous avez besoin de localiser le produit pour remplacer des consommables ou résoudre un problème.

# Langage

Utilisez l'écran Langage pour sélectionner la langue des écrans du serveur Web intégré HP. L'illustration et le tableau ci-après indiquent comment utiliser cet écran.



## ATTENTION

Si vous sélectionnez **Afficher les pages dans le langage Imprimante** ou **Sélectionner une langue**, vous modifiez la langue pour toute personne utilisant le serveur Web intégré HP.

Numéro	Zone de l'écran	Informations ou possibilités offertes par la zone
1	Onglets et menus du serveur Web intégré	Pour plus d'informations, reportez-vous à la section « <a href="#">Navigation dans le serveur Web intégré HP</a> », page 5.
2	Afficher les pages dans le langage Navigateur (valeur par défaut)	Utilisez cette fonction pour détecter la langue sélectionnée pour votre navigateur Web. Les écrans du serveur Web intégré HP s'affichent dans la même langue.
3	Afficher les pages dans le langage Imprimante	Utilisez cette fonction pour détecter la langue sélectionnée pour le panneau de commande du produit. Les écrans du serveur Web intégré HP s'affichent dans la même langue.
4	Sélectionner une langue	Sélectionnez la langue des écrans du serveur Web intégré HP parmi les choix suivants : <ul style="list-style-type: none"> <li>● Anglais</li> <li>● Français</li> <li>● Deutsch (Allemand)</li> <li>● Italiano (Italien)</li> <li>● Español (Espagnol)</li> <li>● Svenska (Suédois)</li> <li>● Dansk (Danois)</li> <li>● Norsk (Norvégien)</li> <li>● Nederlands (Hollandais)</li> <li>● Suomi (Finnois)</li> <li>● Português (Portugais)</li> </ul>

## Remarque

La langue par défaut est la langue utilisée actuellement par le navigateur Web. Si le navigateur et le panneau de commande utilisent une langue non disponible au niveau du serveur Web intégré HP, l'anglais est sélectionné par défaut.

Si vous modifiez l'écran Langage, cliquez sur **Appliquer** pour enregistrer les modifications.

## Date et heure

Utilisez l'écran Date et heure pour mettre à jour l'heure du produit. L'illustration et le tableau ci-après indiquent comment utiliser cet écran.

The screenshot shows the HP LaserJet XXXX web interface. At the top, there is a header with the HP logo and the text 'HP LaserJet XXXX / 192.168.0.10'. Below the header, there are three tabs: 'Informations', 'Paramètres', and 'Réseau'. The 'Paramètres' tab is selected. On the left side, there is a navigation menu with various options like 'Configurer le périphérique', 'Serveur de courrier électronique', 'Alertes', 'AutoSend', 'Sécurité', 'Modifier autres liens', 'Informations sur le périphérique', 'Langage', 'Date et heure', and 'Heure de réveil'. The 'Date et heure' option is highlighted. Below the navigation menu, there is a section titled 'Autres liens' with links to 'hp.instant.support', 'Commander des consommables', 'Support produit', and 'Comment faire'. The main content area is titled 'Date et heure' and contains the following elements: 'Date courante' (2004 / MAI / 07), 'Heure courante' (14 : 59), a button 'Extraire l'heure' (4), and a button 'Format de date/d'heure' (3). At the bottom right, there are buttons 'Appliquer' and 'Annuler'.

Numéro	Zone de l'écran	Informations ou possibilités offertes par la zone
1	Onglets et menus du serveur Web intégré	Pour plus d'informations, reportez-vous à la section « <a href="#">Navigation dans le serveur Web intégré HP</a> », page 5.
2	Date courante et heure courante	Affiche la date et l'heure du produit à l'ouverture du serveur Web intégré. Si l'une ou l'autre sont incorrectes, l'administrateur informatique peut les modifier sur le panneau de commande du produit.
3	Format de date/d'heure	Cliquez sur ce bouton pour ouvrir un écran de sélection de format de date et d'heure.
4	Extraire l'heure	Cliquez sur ce bouton pour mettre à jour la date et l'heure du produit à l'écran.

# Heure de réveil

Grâce à l'écran Heure de réveil, un administrateur informatique peut programmer des redémarrages de produit quotidiens. Par exemple, le produit peut être configuré de manière à redémarrer à 7h30 afin d'être initialisé, calibré et prêt à fonctionner dès 8h. L'administrateur ne peut configurer qu'un seul paramètre de réveil par jour, mais ce paramètre peut être différent d'un jour à l'autre. De plus, un temps de veille peut être défini afin de mettre le produit hors tension après une période d'inactivité donnée et ainsi économiser de l'énergie.

The screenshot shows the HP LaserJet Web interface. At the top, there is a navigation bar with tabs for 'Informations', 'Paramètres', and 'Réseau'. The 'Paramètres' tab is selected. Below the navigation bar, there is a sidebar with a list of configuration options, including 'Configurer le périphérique', 'Serveur de courrier électronique', 'Alertes', 'AutoSend', 'Sécurité', 'Modifier autres liens', 'Informations sur le périphérique', 'Langage', 'Date et heure', and 'Heure de réveil'. The 'Heure de réveil' option is highlighted. Below the sidebar, there is a main content area with the following sections:

- 1** Informations: This section contains the navigation tabs and sidebar.
- 2** Heure de réveil: This section contains a title 'Heure de réveil', a descriptive paragraph, and a table for configuring the wake-up time for each day of the week. The table has two columns: 'Jour de la semaine' and 'Heure de réveil'. The rows are:
 

Jour de la semaine	Heure de réveil
<input type="checkbox"/> Dimanche	07 : 30
<input checked="" type="checkbox"/> Lundi	07 : 30
<input checked="" type="checkbox"/> Mardi	07 : 30
<input checked="" type="checkbox"/> Mercredi	07 : 30
<input checked="" type="checkbox"/> Jeudi	07 : 30
<input checked="" type="checkbox"/> Vendredi	07 : 30
<input type="checkbox"/> Samedi	07 : 30
- 3** Temps de veille: This section contains a title 'Temps de veille', a descriptive paragraph, and a dropdown menu for setting the standby time. The dropdown menu is currently set to '60 MINUTES'. Below the dropdown menu, there is a note: 'Remarque : Une fois le temps de veille appliqué, le mode veille est automatiquement activé. Le retour à l'état Prêt quand le produit est en mode veille peut prendre quelques minutes.'

At the bottom of the page, there are two buttons: 'Appliquer' and 'Annuler'.

Numéro	Zone de l'écran	Informations ou possibilités offertes par la zone
1	Onglets et menus du serveur Web intégré	Pour plus d'informations, reportez-vous à la section « <a href="#">Navigation dans le serveur Web intégré HP</a> », page 5.
2	Heure de réveil	Sélectionnez au moins un jour pour lequel le paramètre de réveil sera utilisé, puis définissez l'heure à laquelle le produit doit démarrer chaque jour.
3	Temps de veille	Définissez le temps d'inactivité maximal du produit qui déclenchera le mode veille. Le mode veille permet d'économiser de l'énergie.



# 4 Gestion du fonctionnement du réseau à l'aide des écrans Réseau

## Présentation

Utilisez les écrans Réseau pour configurer et gérer le produit sur le réseau. L'apparence et les fonctions des écrans Réseau varient en fonction du modèle et de la version du serveur d'impression HP Jetdirect. L'écran ci-dessous est semblable à celui qui apparaît lorsque vous cliquez sur **Réseau**. Dans la barre de navigation située à gauche, cliquez sur le menu **Réseau** de l'écran à afficher.

HP LaserJet XXXX / 192.168.0.10  
HP LaserJet XXXX

Informations Paramètres Réseau

1 CONFIGURATION  
Paramètres réseau  
Autres paramètres  
Param. confidentialité  
Sélectionner langue

2 SÉCURITÉ  
Paramètres  
Autorisation  
Protocoles de gestion  
SÉCURITÉ  
Paramètres  
Autorisation  
Protocoles de gestion  
SÉCURITÉ  
Paramètres  
Autorisation  
Protocoles de gestion  
SÉCURITÉ  
Paramètres  
Autorisation  
Protocoles de gestion  
DIAGNOSTICS  
Statistiques réseau  
Infos protocole  
Page de configuration

Autres liens  
3 Aide  
Support  
Page d'accueil HP

### Paramètres réseau

TCP/IP IPX/SPX AppleTalk DLC/LLC SNMP

Méthode de configuration IP: BOOTP

Remarque : Toute modification de l'adresse IP provoque la perte de connectivité du navigateur.

Nom d'hôte:	nom d'hôte
Adresse IP:	192.168.0.10
Masque de sous-réseau:	255.255.255.0
Passerelle par défaut:	192.68.0.200
Nom de domaine:	
Serveur WINS principal:	
Serveur WINS secondaire:	
Serveur Syslog:	
Nombre maximum de messages Syslog:	10
Priorité Syslog:	7
Délai d'inactivité:	270 Secondes
TTL/SLP:	4
Responsable système:	
Emplacement du système:	
Page d'accueil LPD:	Activer
IP par défaut:	Ancienne IP par défaut (lorsque les serveurs BOOTP/DHCP/RARP ne sont pas disponibles)

Envoyer les demandes DHCP si l'adresse IP est IP auto (169.254.x.x) ou l'ancienne IP par défaut

Appliquer Annuler

**Remarque :** Pour obtenir une description des numéros de cette illustration, reportez-vous au tableau de la page suivante.

Numéro	Zone de l'écran	Informations ou possibilités offertes par la zone
1	Onglets et menus du serveur Web intégré	Pour plus d'informations, reportez-vous à la section « <a href="#">Navigation dans le serveur Web intégré HP</a> », page 5.
2	Sélectionner langue	Sélectionnez la langue de l'onglet <b>Réseau</b> . La liste des langues disponibles sous l'onglet <b>Réseau</b> n'est pas identique à celle des langues disponibles sous l'onglet <b>Paramètres</b> .
3	Aide	Pour plus d'informations sur les options de l'onglet <b>Réseau</b> , cliquez sur <b>Aide</b> .

En fonction du modèle et de la version d'exploitation du serveur d'impression HP Jetdirect, voici quelques-unes des tâches que vous pouvez effectuer à partir des écrans Réseau :

- Modification de paramètres de configuration réseau pour différents types de connexion réseau.
- Activation ou désactivation des protocoles d'impression.
- Définition d'un contact et d'adresses URL d'assistance.
- Définition d'un mot de passe pour contrôler l'accès aux paramètres de configuration de l'imprimante et du réseau.
- Configuration de la sécurité du produit à l'aide de mots de passe, de listes d'accès et de protocoles de gestion.
- Affichage d'informations générales sur l'état du réseau, dont les statistiques réseau stockées sur le serveur d'impression, pour l'optimisation et le dépannage du réseau.
- Affichage d'informations sur le protocole pour toutes les connexions réseau prises en charge.
- Ouverture de la page de configuration HP Jetdirect.
- Définition de la fréquence à laquelle le serveur Web intégré HP vérifie l'état du réseau.

Pour plus d'informations sur les écrans Réseau, reportez-vous aux sources suivantes :

- **Aide**. Sur chaque écran Réseau, un lien **Aide** situé sous **Autres liens** fournit une description des fonctions réseau et des conseils utiles pour les utiliser. L'écran Aide vous permet également d'accéder à une aide supplémentaire à partir du site Web HP.
- **HP Jetdirect Print Server Administrator's Guide (guide de l'administrateur du serveur d'impression HP Jetdirect)**. Ce guide est généralement disponible sur le CD fourni avec le produit. Pour télécharger la dernière version du guide de votre modèle de serveur d'impression, accédez au site : [http://www.hp.com/support/net\\_printing](http://www.hp.com/support/net_printing).



# 5 Utilisation de la section Autres liens comme ressource

La zone **Autres liens** contient quatre liens permanents permettant d'accéder rapidement à des informations propres au produit (par exemple, dépannage interactif et informations sur la commande de consommables HP).

The screenshot shows the HP LaserJet web interface. At the top, there is a blue header with the HP logo and the text 'HP LaserJet XXXX / 192.168.0.10' and 'HP LaserJet XXXX'. Below the header, there are three tabs: 'Informations', 'Paramètres', and 'Réseau'. The 'Informations' tab is selected. On the left side, there is a vertical navigation menu with several options: 'Etat du périphérique', 'Page de configuration', 'Etat des consommables', 'Journal des événements', 'Page d'utilisation', 'Informations sur le périphérique', 'Panneau de commande', and 'Imprimer'. The 'Autres liens' section is highlighted with a green arrow pointing to it. This section contains four links: 'hp instant support', 'Commander des consommables', 'Support produit', and 'Comment faire'. To the right of the navigation menu, there is a section titled 'Informations sur le périphérique' which displays various details about the printer, such as 'Nom de l'imprimante : HP LaserJet XXXX', 'Adresse IP : 192.168.0.10', and 'Numéro de série de l'imprimante : XXXXXXXXXXXX'.

## Remarque

Utilisez l'écran Modifier autres liens de l'onglet **Paramètres** pour ajouter jusqu'à cinq liens personnalisés vers les sites Web de votre choix. (Si un périphérique de stockage permanent est installé, vous pouvez ajouter jusqu'à cinq liens. Sinon, vous ne pouvez définir qu'un lien.) Ces liens apparaissent sur les écrans du serveur Web intégré HP, dans le champ **Autres liens** en dessous de la barre de navigation de gauche. Pour plus d'informations, reportez-vous à la section « [Modifier autres liens](#) », page 34.

## hp instant support

Hewlett-Packard Company offre une assistance immédiate HP (hp instant support), système d'assistance en ligne qui recueille les informations de diagnostic de votre produit et les compare avec la base de données d'informations HP. L'assistance immédiate HP permet de trouver des solutions intelligentes qui vous aident à résoudre les problèmes rapidement et facilement.

### Fonctionnement de l'assistance immédiate HP

Des informations sont recueillies auprès de votre produit et transmises de façon sécurisée à Hewlett-Packard Company lorsque vous cliquez sur **hp instant support**. Le site Web d'assistance immédiate hp lit les données sur le produit pour analyser l'état actuel du produit. Le site Web crée une page Web personnalisée qui apparaît dans la fenêtre du navigateur et propose des informations faciles à appliquer et des aides visuelles. Le site Web d'assistance immédiate HP vous dirige également vers d'autres services disponibles pour votre produit.

Avant que les données sur le produit soient envoyées à Hewlett-Packard pour analyse, vous pouvez les visualiser (par exemple, le numéro de série, les erreurs et l'état du produit). Hewlett-Packard considère ces informations comme confidentielles.

### Informations disponibles auprès de l'assistance immédiate HP

Le site Web d'assistance immédiate HP fournit les outils de dépannage et de maintenance suivants :

- Mises à jour micrologicielles et logicielles.
- Dépannage des incidents récents répertoriés dans le journal des événements. Par exemple, supposons que l'incident mentionné en dernier dans le journal des événements soit un bourrage. Le site Web d'assistance immédiate hp détecte l'événement et fournit des informations permettant de résoudre le problème de bourrage.
- Contrats d'assistance.
- Documentation produit (par exemple, guides de l'utilisateur ou guides de démarrage).

## Commander des consommables

Le lien **Commander des consommables** vous permet d'accéder à une page Web qui facilite la commande en ligne de consommables auprès du revendeur de votre choix. Les consommables dont vous avez besoin sont présélectionnés. Vous pouvez modifier les quantités ou sélectionner des articles supplémentaires. Les articles choisis sont ajoutés au chariot. Une vérification a lieu pour garantir que vous avez commandé les consommables corrects auprès du revendeur sélectionné.

## Support produit

Le lien **Support produit** vous permet d'accéder à une page Web contenant un menu complet de ressources d'assistance utiles aux entreprises. A partir de cette page Web, vous pouvez effectuer, entre autres, les tâches suivantes :

- Recherche d'une liste de produits HP : ordinateurs, postes de travail, serveurs, périphériques de stockage, imprimantes, scanners, systèmes de photo numérique et outils portables.
- Obtention d'une assistance technique, résolution d'un problème, recherche d'informations sur l'installation et la configuration du produit, découverte et utilisation d'un produit, maintenance du produit, mise à jour et migration des logiciels et des pilotes du produit, recyclage des produits ou mise au rebut dans le respect de l'environnement.
- Accès à des ressources permettant à l'utilisateur de résoudre seul le problème (par exemple, questions fréquemment posées, documentation utilisateur, fonctions et spécifications, ainsi qu'informations sur la compatibilité des produits).
- Collaboration avec HP et avec des collègues par le biais de groupes de discussion, de l'assistance par courrier électronique et de l'assistance téléphonique.
- Utilisation d'un système de navigation répertoriant les différentes tâches afin d'identifier le domaine considéré et de découvrir rapidement les rubriques et outils associés.

Vous avez également accès aux fonctions suivantes : questions d'actualité, centre d'abonnement, offres de remise sur les produits, annonces diverses, et propositions de cours et de formations.

## Comment faire

Le lien **Comment faire** vous connecte à une page Web fournissant des instructions détaillées sur l'exécution de tâches spécifiques sur votre produit HP. Les informations suivantes sont disponibles :

- Elimination de bourrages
- Chargement des bacs
- Chargement de supports spéciaux
- Impression recto verso
- Papier pris en charge
- Aide supplémentaire

Il est également possible d'imprimer ces instructions à partir de la page **Configuration périphérique** de l'onglet **Paramètres**. Pour plus d'informations, reportez-vous à la section « [Utilisation des menus de l'écran Configurer le périphérique](#) », page 21.

## Mon fournisseur de services et mon contrat de service

Les liens **Mon fournisseur de services** et **Mon contrat de service** apparaissent seulement s'ils ont été créés (voire renommés) par le fournisseur de services sur l'écran Autres liens de l'onglet **Paramètres**. Tout utilisateur peut cliquer sur ce lien pour obtenir des informations sur le fournisseur de services et le contrat de service. Les informations, qui peuvent contenir jusqu'à 50 caractères, sont stockées sur un support de stockage permanent du produit.

Une fois ces liens créés, l'aspect du champ **Autres liens** se transforme pour ajouter les nouveaux liens, comme indiqué sur l'illustration suivante.



# Index

## A

- Accès au serveur Web intégré HP 3
- Accessoires, vérification de l'installation 10
- Administrateurs
  - Déconnexion 4
- Administrateurs informatiques
  - Alertes, configuration 23
  - Connexion 3
  - Déconnexion 4
  - Paramètres d'heure de réveil 39
- Adresse IP
  - Configuration du courrier électronique 22
  - Emplacement 3, 15
- Aide en ligne
  - Assistance immédiate 44
  - Support produit 45
- Alertes
  - Configuration 25
  - Configuration du courrier électronique 22
  - Envoi de pages d'informations par courrier électronique 29
  - Fonctions 2, 23
  - Listes de destinations, test 28
- Alimentation, définition de l'heure de réveil 39
- Annuler l'impression, bouton 33
- Arrêt, définition de l'heure de réveil 39
- Assistance clientèle
  - Immédiate 44
  - Produit 45
- Assistance technique
  - Immédiate 44
  - Produit 45
- Assistance téléphonique 45
- AutoSend 31
- Autres liens, zone 34, 43

## B

- Bacs, diagnostics 20
- Boutons, panneau de commande 8

## C

- Cartouche d'encre. *Voir* Cartouche d'impression
- Cartouche d'impression
  - Commande 35, 44
  - Etat 12
  - Informations sur l'utilisation 14
- Cartouche de toner. *Voir* Cartouche d'impression
- Commande
  - Consommables 35, 44
  - Disques durs 2
- Configuration à distance 20
- Configuration de la messagerie 22
- Configuration du courrier électronique entrant 22
- Configuration du courrier sortant 22
- Configuration périphérique, menu 20
- Configuration POP3 22
- Connexion 3

## Consommables

- Commande 35, 44
- Fonction AutoSend 31
- Informations sur l'utilisation 14
- Page d'état 12
- Consommables recyclées 45
- Consommation en supports 14
- Contrat de service, lien 46
- Courrier électronique
  - Alertes 23
  - Assistance 45
  - Entrant, configuration 22
  - Pages d'informations 29
  - Paramètres 21
  - Sortant, configuration 22

## D

- Déconnexion 4
- Dépannage
  - Assistance immédiate 44
  - Ecran Page de configuration 10
  - Support produit 45
- Diagnostics
  - Bacs 20
- Diagnostics, menu 20
- DIMM, vérification de l'installation 10
- Disques durs, fonctions disponibles 2
- Documents PCL 17

## E

- Ecran Configurer périphérique 20
- Ecran d'impression 17
- Ecran Date et heure 38
- Ecran Etat des consommables 12
- Ecran Etat du périphérique 8
- Ecran Informations sur le périphérique 15, 36
- Ecran Langage 37
- Ecran Modifier autres liens 34
- Ecran Page de configuration 10
- Ecran Panneau de commande 16
- Ecran Sécurité 33
- Ecran Serveur de courrier électronique 21
- Ecran Utilisation 14
- Ecrans d'informations 7
- Ecrans Réseau 41
- Emplacement du périphérique 15
- Erreur, messages 13
- Etat
  - Alertes 23
  - Consommables 12
  - Envoi de pages d'informations par courrier électronique 29
  - Réseau 41
- Evénement, journal 13
- Exigences système 3
- Explorer, versions prises en charge 3

## F

- Fichiers texte, impression 17
- Fichiers PDF, impression 17
- Fichiers PRN 17

- Fichiers PS, impression 17
- Fonctions 2
- Format de papier par défaut, paramètre 21
- Fournisseurs de services
  - Alertes, configuration 23
  - Connexion en tant que 3
  - Déconnexion 4
  - Liens vers 46

## G

- Gestion de groupes de produits 2
- Gestion du papier, menu 20

## H

- Heure, paramètres 38
- Horloge, paramètres 38
- HP Web Jetadmin 2
- hp instant support 44

## I

- Impression de fichiers 17, 18
- Informations sur l'utilisation, AutoSend 31
- Informations, onglet
  - Emplacement 20
  - Protection par mot de passe 4
- Internet Explorer, versions prises en charge 3

## J

- Jetadmin, HP Web 2
- Journal des événements 13

## K

- Konqueror, versions prises en charge 3

## L

- Liens 34, 43
- Listes de destinations
  - Création 25
  - Suppression 29
  - Test 28

## M

- Mémoire, vérification de l'installation 10
- Menus
  - Panneau de commande 20
  - Serveur Web intégré HP 5
- Messages d'erreur 13
- Microsoft Internet Explorer, versions prises en charge 3
- Modifier autres liens, écran 43
- Mon contrat de service, lien 46
- Mon fournisseur de services, lien 46
- Mots de passe 3, 33
- Mozilla, versions prises en charge 3

## N

- Navigateurs Web
  - Défini 1
  - Fermeture après déconnexion 4
  - Pris en charge 3
- Navigation 5
- Netscape Navigator, versions prises en charge 3
- Nom utilisateur 33
- Nombres de pages 14
- Numéro de pièce 15
- Numéro de série 15

## O

- Opera, versions prises en charge 3
- Outils portables, impression 17
- Ouverture du serveur Web intégré HP 3

## P

- Page, nombres 14
- Pages d'informations, envoi par courrier électronique 29
- Panneau de commande
  - Affichage 16
  - Boutons 8
  - Menus 20
- Papier
  - Format par défaut, paramètre 21
  - Utilisation 14
- Paramètres de sécurité
  - Général 33
- Paramètres, onglet 5, 19
- Pare-feu 3
- Périphériques, définis 1
- Produits, définis 1
- Programme Marche/Arrêt 39

## Q

- Questions fréquemment posées 45

## R

- Réseau TCP/IP 3
- Réseau, onglet 5
- Réseaux
  - Configuration 41
  - Types pris en charge 3
  - Web Jetadmin 2

## S

- Safari, versions prises en charge 3
- Serveur d'impression HP Jetdirect 42
- Serveur d'impression Jetdirect 42
- Serveur d'impression, HP Jetdirect 42
- Serveur Web intégré HP
  - Défini 1
  - Fonctions 2
- Serveur Web, intégré
  - Défini 1
- Serveur, HP Jetdirect 42
- Sites Web, assistance
  - Immédiate 44
  - Produit 45
- Support produit 45

## T

- Tests du circuit papier 20
- Tests, circuit papier 20
- Touches, panneau de commande 8

## W

- Web Jetadmin 2



© 2005 Hewlett-Packard Development Company, L.P.

[www.hp.com](http://www.hp.com)

