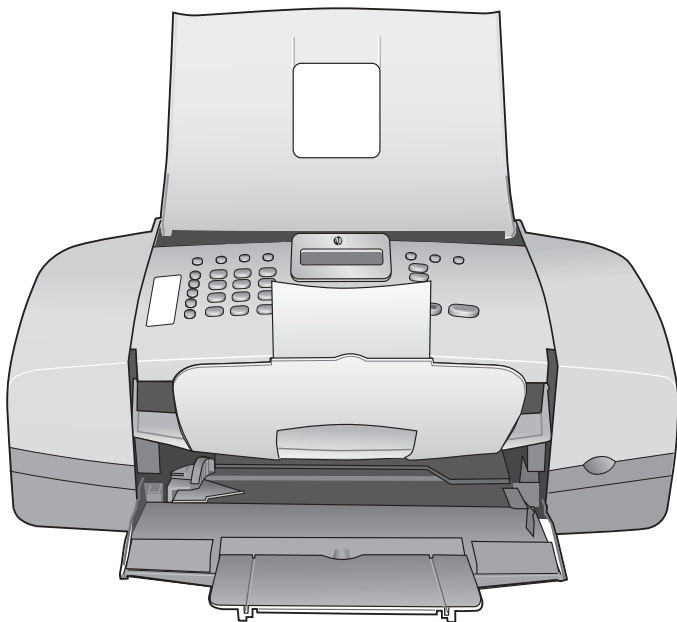
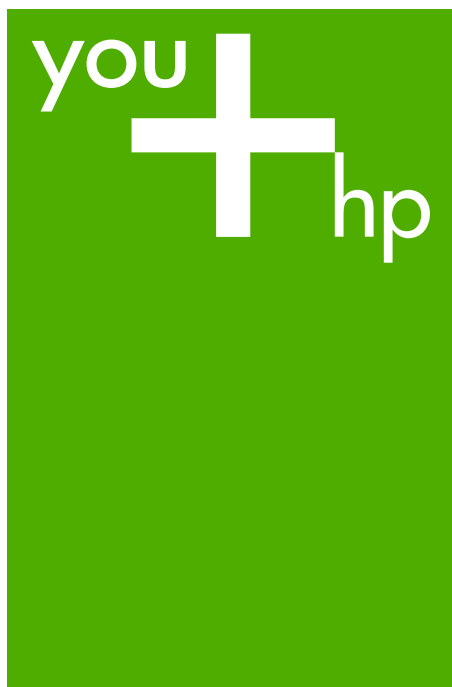


# Tout-en-un HP Officejet série 4300

## Guide de l'utilisateur



Tout-en-un HP Officejet série 4300



**Guide de l'utilisateur**

© Copyright 2006 Hewlett-Packard Development Company, L.P.

Les informations ci-incluses sont sujettes à modification sans préavis.

Toute reproduction, adaptation ou traduction est interdite sans autorisation écrite préalable, sauf dans les limites permises par les lois sur le copyright.



Adobe et le logo Acrobat sont des marques déposées ou des marques commerciales d'Adobe Systems Incorporated aux Etats-Unis et/ou dans d'autres pays.

Windows®, Windows NT®, Windows ME®, Windows XP® et Windows 2000® sont des marques commerciales de Microsoft Corporation déposées aux Etats-Unis. Intel® et Pentium® sont des marques déposées d'Intel Corporation.

Energy Star® et le logo Energy Star® sont des marques de l'agence de protection de l'environnement déposées aux Etats-Unis.

Numéro de publication : Q8081-90103

Février 2006

## Avertissement

Les garanties sur les produits et services HP sont clairement énoncées dans les déclarations de garantie expresse accompagnant ces produits et services. Les informations contenues dans ce guide ne peuvent en aucun cas constituer de garantie supplémentaire. HP ne saurait être tenue responsable d'éventuelles erreurs techniques ou d'édition contenues dans ce guide ou d'omissions.

La société Hewlett-Packard ne saurait être responsable des dommages directs ou indirects résultant de l'obtention ou de l'utilisation de ce document et du matériel qu'il décrit.

**Remarque :** Les informations légales figurent à la section [Renseignements techniques](#).



Dans de nombreux pays, la loi interdit la reproduction des documents

suivants. En cas de doute, consultez auparavant un représentant légal.

- Documents ou papiers gouvernementaux :
  - Passeports
  - Documents d'immigration
  - Certains documents militaires
  - Badges, cartes ou insignes d'identification
- Timbres gouvernementaux :
  - Timbres-poste
  - Coupons alimentaires
- Chèques ou lettres de change d'agences gouvernementales
- Billets de banque, chèques de voyage ou mandats postaux
- Certificats de dépôt
- Œuvres protégées par copyright

## Informations de sécurité



**Avertissement** Afin d'éviter tout risque d'incendie ou d'électrocution, n'exposez ce produit ni à la pluie ni à l'humidité.

Respectez toujours les mesures de sécurité élémentaires lorsque vous utilisez ce produit afin de réduire les risques de blessures dues au feu ou à un choc électrique.



**Avertissement** Risque potentiel de choc électrique

1. Veuillez prendre connaissance des instructions contenues dans le Guide de configuration.
2. Utilisez uniquement une prise électrique reliée à la terre pour connecter le périphérique à une source d'alimentation. Si vous ne savez pas si la prise est reliée à la terre, contactez un électricien qualifié.
3. Respectez toutes les instructions et tous les avertissements indiqués sur le produit.
4. Débranchez cet appareil des prises murales avant de procéder à son nettoyage.
5. N'installez jamais cet appareil près d'une arrivée d'eau ou lorsque vous êtes mouillé.
6. Installez l'appareil en toute sécurité sur une surface stable.

7. Installez l'appareil dans un lieu sûr où personne ne peut marcher ni trébucher sur le cordon d'alimentation et où ce dernier ne risque pas d'être endommagé.
8. Si vous rencontrez des problèmes lors de la configuration, consultez les conseils de dépannage dans la dernière section du Guide de configuration, ou reportez-vous à la section [Informations de dépannage](#) du présent Guide de l'utilisateur.
9. L'appareil ne contient aucune pièce pouvant être dépannée par l'utilisateur. Confiez l'entretien à un personnel qualifié.
10. Utilisez cet appareil dans une pièce bien aérée.
11. Utilisez exclusivement l'adaptateur secteur fourni par HP avec cet appareil.



**Avertissement 1** Cet équipement ne peut pas fonctionner en cas de coupure de l'alimentation secteur.

### Avertissement 2

L'oreillette du combiné utilisée avec ce produit peut attirer des objets dangereux comme des épingles, des agrafes ou des aiguilles. Apportez une attention toute particulière à ces objets dangereux qui peuvent être collés à l'oreillette.

# Sommaire

<b>1</b>	<b>Présentation de l'appareil HP Tout-en-un</b>	<b>3</b>
	L'appareil HP Tout-en-un en un coup d'œil	3
	Fonctions du panneau de commande	4
	Présentation des menus	6
	Texte et symboles	8
	Utilisation du logiciel	10
<b>2</b>	<b>Recherche d'informations supplémentaires</b>	<b>13</b>
	Sources d'informations	13
	Utilisation de l'aide en ligne	15
<b>3</b>	<b>Fin de la configuration de l'appareil HP Tout-en-un</b>	<b>23</b>
	Configuration de vos préférences	23
	Informations sur la connexion	25
	Configuration du télécopieur	26
<b>4</b>	<b>Chargement du papier et des originaux</b>	<b>39</b>
	Chargement des originaux	39
	Sélection de papiers pour l'impression et la copie	40
	Chargement du papier	41
	Prévention des bourrages papier	47
<b>5</b>	<b>Impression à partir d'un ordinateur</b>	<b>49</b>
	Impression à partir d'une application logicielle	49
	Modification des paramètres d'impression	50
	Arrêt d'une tâche d'impression	51
<b>6</b>	<b>Utilisation des fonctions de télécopie</b>	<b>53</b>
	Envoi d'une télécopie	53
	Réception d'une télécopie	56
	Impression de rapports	62
	Interruption de la télécopie	64
<b>7</b>	<b>Utilisation des fonctions de copie</b>	<b>65</b>
	Création d'une copie	65
	Modification des paramètres de copie	65
	Interruption de la copie	66
<b>8</b>	<b>Utilisation des fonctions de numérisation</b>	<b>67</b>
	Numérisation d'une image	67
	Arrêt de la numérisation	68
<b>9</b>	<b>Maintenance de l'appareil HP Tout-en-un</b>	<b>69</b>
	Nettoyage de l'appareil HP Tout-en-un	69
	Impression d'un rapport d'auto-test	72
	Entretien des cartouches d'impression	73
<b>10</b>	<b>Commande de fournitures</b>	<b>81</b>
	Papier, transparents ou autres supports	81
	Commande de cartouches d'impression	81
	Commande d'autres fournitures	82
<b>11</b>	<b>Informations de dépannage</b>	<b>85</b>
	Affichage du fichier LisezMoi	86
	Dépannage de la configuration	86

Dépannage des fonctions.....	108
<b>12 Garantie et assistance HP.....</b>	<b>113</b>
Garantie.....	113
Assistance et autres informations sur Internet.....	115
Avant d'appeler l'assistance clientèle HP.....	115
Accès au numéro de série et à l'identificateur de service de l'appareil.....	116
Appel d'un centre d'assistance en Amérique du Nord pendant la période de garantie.....	116
Appel d'un centre d'assistance dans un autre pays.....	116
HP Quick Exchange Service (Japon).....	118
Appel de l'assistance clientèle HP en Corée.....	118
Conditionnement de l'appareil HP Tout-en-un avant expédition.....	118
Emballage de l'appareil HP Tout-en-un.....	120
<b>13 Renseignements techniques.....</b>	<b>123</b>
Configurations système minimales.....	123
Spécifications relatives au papier.....	123
Spécifications relatives à l'impression.....	124
Spécifications relatives à la copie.....	124
Spécifications relatives à la fonction de télécopie.....	125
Spécifications relatives à la numérisation.....	125
Spécifications physiques.....	125
Spécifications électriques.....	126
Conditions d'exploitation.....	126
Spécifications supplémentaires.....	126
Programme de gérance des produits en fonction de l'environnement.....	126
Déclarations de réglementation.....	128
Declaration of conformity (European Economic Area).....	131
Déclaration de conformité de l'appareil HP Officejet série 4300.....	132
<b>Index.....</b>	<b>133</b>

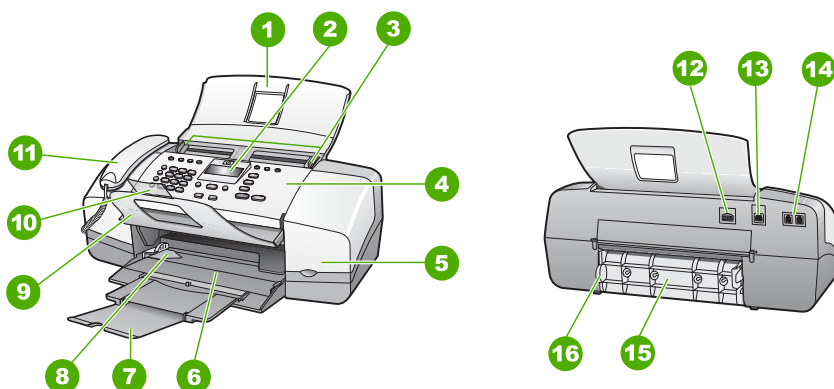
# 1 Présentation de l'appareil HP Tout-en-un

Vous pouvez accéder directement à de nombreuses fonctions de l'appareil HP Tout-en-un sans allumer votre ordinateur. L'appareil HP Tout-en-un vous permet de réaliser des tâches telles que la copie ou l'envoi de fax avec rapidité et facilité.

Cette rubrique décrit les caractéristiques du matériel et les fonctions du panneau de commande de l'appareil HP Tout-en-un.

- [L'appareil HP Tout-en-un en un coup d'œil](#)
- [Fonctions du panneau de commande](#)
- [Présentation des menus](#)
- [Texte et symboles](#)
- [Utilisation du logiciel](#)

## L'appareil HP Tout-en-un en un coup d'œil



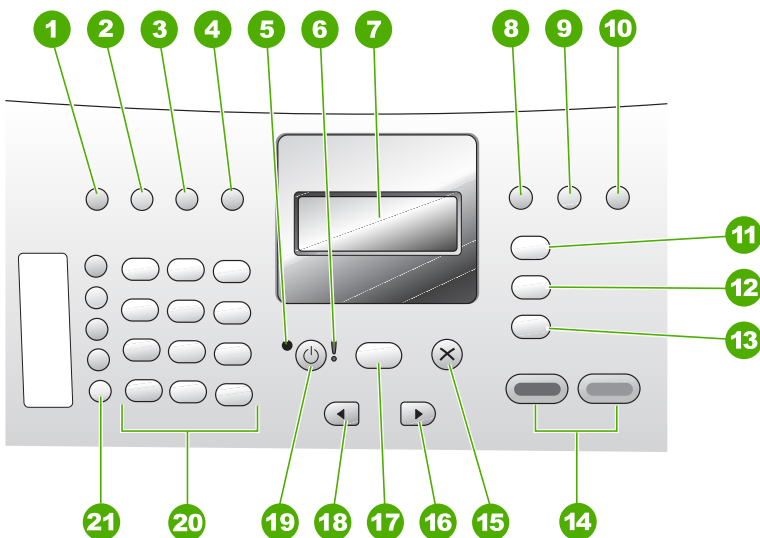
Etiquette	Description
1	Bac d'alimentation des documents
2	Affichage du panneau de commande (aussi appelé écran)
3	Guides de papier
4	Panneau de configuration
5	Volet de la cartouche d'impression
6	Bac d'alimentation
7	Rallonge du bac

(suite)

Etiquette	Description
8	Guide de largeur
9	Bac de sortie des originaux
10	Extension du bac de sortie des originaux
11	Combiné (modèle à combiné uniquement)
12	Connexion d'alimentation
13	Port USB arrière
14	Ports 1-LINE (télécopie) et 2-EXT (téléphone)
15	Porte arrière
16	Loquet de la porte arrière

## Fonctions du panneau de commande

Le schéma et le tableau associés suivants décrivent brièvement les caractéristiques du panneau de commande de l'appareil HP Tout-en-un.



Numéro	Nom et description
1	<b>Numérotation rapide</b> : sélectionne un numéro de numérotation rapide.
2	<b>BIS/Pause</b> : permet de rappeler le dernier numéro composé ou d'insérer une pause de 3 secondes dans un numéro de télécopieur.

(suite)

Numéro	Nom et description
3	<b>Plus clair/Plus foncé</b> : éclaircit ou assombrit les télécopies sortantes en noir et blanc.
4	<b>Résolution de la télécopie</b> : règle la résolution des télécopies sortantes en noir et blanc.
5	Voyant Sous tension : indique, lorsqu'allumé, que l'appareil HP Tout-en-un est sous tension. Le voyant clignote lorsque l'appareil HP Tout-en-un effectue une tâche.
6	Voyant Avertissement : indique, lorsqu'il clignote, qu'une erreur s'est produite et requiert votre attention.
7	Écran : permet d'afficher des menus et des messages.
8	<b>Mode de prise d'appel</b> : permet de commuter sur les différents paramètres de mode de réponse. Suivant le paramètre, l'appareil HP Tout-en-un répond automatiquement aux appels téléphoniques entrants, implique que vous receviez la télécopie manuellement ou "écoute" les tonalités de télécopie.
9	<b>Flash</b> : annule une télécopie et émet une tonalité. Utilisé aussi pour répondre à un appel en attente (modèle avec combiné uniquement).
10	<b>Installation</b> : affiche le menu de configuration, qui permet de générer des rapports, de modifier les options de télécopie et d'autres paramètres de maintenance, ainsi que d'accéder au menu <b>Aide</b> . Appuyez sur ► pour faire défiler les rubriques d'aide disponibles, puis appuyez sur <b>OK</b> pour sélectionner une rubrique. La rubrique d'aide sélectionnée s'ouvre sur l'écran de votre ordinateur.
11	<b>Télécopies</b> : met l'appareil HP Tout-en-un en mode télécopie et affiche le menu Télécopie. Appuyez sur <b>Télécopies</b> à plusieurs reprises pour faire défiler les options de ce menu.
12	<b>Numérisation</b> : met l'appareil HP Tout-en-un en mode Scanner et affiche le menu <b>Numérisation vers</b> pour que vous puissiez sélectionner une destination pour la numérisation.
13	<b>Copie</b> : met l'appareil HP Tout-en-un en mode copie et affiche le menu Copie. Appuyez sur <b>Copie</b> à plusieurs reprises pour faire défiler les options de ce menu.
14	<b>Démarrer, Noir</b> : lance une copie, une numérisation ou une télécopie noir et blanc. <b>Démarrer, Couleur</b> : lance une copie, une numérisation ou une télécopie couleur.
15	<b>Effacer</b> : arrête une tâche, quitte un menu ou annule des paramètres.
16	Flèche vers la droite : augmente les valeurs à l'écran.
17	<b>OK</b> : sélectionne un menu ou un paramètre à l'écran.
18	Flèche vers la gauche : diminue les valeurs à l'écran.



Numéro	Nom et description
19	<p><b>Sous tension</b> : met l'appareil HP Tout-en-un sous tension ou hors tension. Le voyant Sous tension à côté du bouton <b>Sous tension</b> est allumé lorsque l'appareil HP Tout-en-un est sous tension. Le voyant clignote lors de l'exécution d'un travail.</p> <p>Lorsque l'appareil HP Tout-en-un est hors tension, il reçoit une alimentation minimale. Mettez le périphérique hors tension et débranchez le cordon d'alimentation pour couper entièrement l'alimentation électrique de l'appareil HP Tout-en-un.</p>
20	Clavier : permet de saisir des numéros de télécopieur, des valeurs ou du texte.
21	Touches à fonction unique de numérotation rapide : permettent d'accéder aux dix premiers numéros de numérotation rapide. Appuyez une fois sur un bouton de numérotation rapide pour sélectionner un des numéros de numérotation rapide affichés dans la colonne de gauche. Appuyez une deuxième fois sur le même bouton de numérotation rapide pour sélectionner le numéro de numérotation rapide dans la colonne de droite.

## Présentation des menus

Les sections suivantes décrivent brièvement les menus principaux qui apparaissent sur l'écran de l'appareil HP Tout-en-un.

- [Menu Copie](#)
- [Menu Télécopie](#)
- [Menu Numériser vers](#)
- [Menu Configurer](#)
- [Menu Aide](#)

### Menu Copie

Lorsque vous appuyez sur le bouton **Copie** du panneau de commande, les options suivantes sont disponibles.

**Nombre de copies**  
**Réduire / Agrandir**  
**Qualité de copie**  
**Format papier copie**  
**Type de papier**  
**Plus clair / Plus foncé**  
**Améliorations**  
**Nouveaux paramètres par défaut**

## Menu Télécopie

Pour obtenir les options suivantes, appuyez sur la touche **Télécopies** du panneau de commande.

**Entrer numéro**  
**Résolution**  
**Plus clair / Plus foncé**  
**Envoi télécopie**  
**Nouveaux paramètres par défaut**

## Menu Numériser vers

Lorsque vous appuyez sur la touche **Numérisation**, une liste des applications logicielles installées sur votre ordinateur apparaît dans le menu.

HP Photosmart  
Microsoft PowerPoint  
Adobe Photoshop  
HP Photosmart Partage

Choisissez l'application que vous souhaitez utiliser pour ouvrir et modifier l'image numérisée. Les options peuvent varier suivant les applications logicielles installées sur votre ordinateur et peuvent comprendre une ou plusieurs des applications de l'exemple suivant.

## Menu Configurer

Lorsque vous appuyez sur le bouton **Installation** du panneau de commande, les options suivantes sont disponibles.

1. **Aide**
2. **Imprimer rapport**
3. **Configuration de la numération rapide**
4. **Conf. de base des télécopies**
5. **Configuration avancée des télécopies**
6. **Outils**
7. **Préférences**

## Menu Aide

Le menu **Aide** permet un accès rapide aux rubriques d'aide clés et est disponible dans le menu de configuration, lorsque vous cliquez sur le bouton **Installation**. Les options suivantes sont disponibles. Après que vous ayez sélectionné une rubrique, celle-ci s'affiche sur l'écran de votre ordinateur.

1. **Comment...**
2. **Messages d'erreur**
3. **Cartouches d'impression**
4. **Charger les originaux et le papier**
5. **Dépannage général**
6. **Résolution des problèmes de télécopie**
7. **Utiliser les fonctions de télécopie**
8. **Util. fonct° num.**
9. **Obtenir de l'aide**
0. **Présentation du produit**

## Texte et symboles

Vous pouvez utiliser le clavier numérique du panneau de commande pour saisir du texte et des symboles lors de la configuration des entrées de numérotation rapide et des données d'en-tête de télécopie.

Vous pouvez aussi entrer des symboles à partir du clavier numérique lorsque vous composez un numéro de téléphone ou de télécopieur. Lorsque l'appareil HP Tout-en-un compose le numéro, les symboles sont interprétés et traités en conséquence. Par exemple, si vous entrez un tiret dans le numéro du télécopieur, l'appareil HP Tout-en-un observe une pause avant de composer le reste du numéro. Une pause peut être utile si vous devez accéder à une ligne externe avant de composer le numéro du télécopieur.

- [Saisie de texte à l'aide du clavier numérique du panneau de commande](#)
- [Symboles disponibles pour la composition de numéros de télécopieur](#)

### Saisie de texte à l'aide du clavier numérique du panneau de commande

Vous pouvez également saisir du texte et des symboles en utilisant le clavier du panneau de commande.

#### Pour saisir du texte

1. Appuyez sur les touches numérotées du clavier correspondant aux lettres à introduire. Par exemple, les lettres a, b et c correspondent au chiffre 2, comme indiqué sur le bouton représenté ci-dessous.



**Conseil** Appuyez plusieurs fois sur un bouton pour afficher les caractères disponibles. Selon vos paramètres de langue et de pays/région, d'autres caractères peuvent être disponibles outre ceux présents sur le clavier numérique.

- Une fois le caractère de votre choix affiché, attendez que le curseur se déplace vers la droite ou appuyez sur ►. Appuyez sur le chiffre correspondant à la lettre suivante dans le mot. Tapez sur la touche autant de fois que nécessaire pour obtenir le caractère souhaité. La première lettre d'un mot est automatiquement mise en majuscule.

### Pour saisir un espace, une pause ou un symbole

- Pour insérer un espace, appuyez sur **Espace**.  
 Pour entrer une pause, appuyez sur **BIS/Pause**. Un tiret s'affiche dans le numéro.  
 Pour insérer un symbole tel que @, appuyez à plusieurs reprises sur le bouton **Symboles** pour faire défiler la liste des symboles disponibles : astérisque (\*), tiret (-), esperluette (&), point (.), barre oblique (/), parenthèses ( ), apostrophe ('), égal (=), dièse (#), arobase (@), tiret bas (\_), plus (+), point d'exclamation (!), point-virgule (;), point d'interrogation (?), virgule (,), deux points (:), pourcentage (%) et approximation (~).

### Pour supprimer une lettre, un chiffre ou un symbole

- Si vous faites une erreur, appuyez sur ◀ pour l'effacer et saisissez l'entrée appropriée.

Après avoir saisi le texte, appuyez sur **OK** pour enregistrer votre entrée.

## Symboles disponibles pour la composition de numéros de télécopieur

Pour entrer un symbole tel que \*, appuyez à plusieurs reprises sur le bouton **Symboles** pour faire défiler la liste des symboles. Le tableau suivant répertorie les symboles que vous pouvez utiliser dans les numéros de télécopieur ou de téléphone, ainsi que les informations d'en-tête et de numérotation rapide.

Symboles disponibles	Description	Disponible pour la saisie des éléments suivants
*	Affiche une astérisque si nécessaire lors de la composition du numéro.	En-tête de télécopie, entrées de numérotation rapide, numéros de téléphone ou de télécopieur et numérotation supervisée
-	Pendant la numérotation automatique, l'appareil HP Tout-en-	En-tête de télécopie, numéro d'en-tête de télécopie, entrées de numérotation rapide et

(suite)

Symboles disponibles	Description	Disponible pour la saisie des éléments suivants
	un insère une pause dans la séquence composée.	numéros de téléphone ou de télécopieur
( )	Affiche une parenthèse (gauche ou droite) pour séparer des chiffres, par exemple des préfixes, afin d'en faciliter la lecture. Ces symboles n'ont aucun effet sur la numérotation.	En-tête de télécopie, numéro d'en-tête de télécopie, entrées de numérotation rapide et numéros de téléphone ou de télécopieur
W	Pendant la numérotation automatique, W indique que l'appareil HP Tout-en-un doit attendre la tonalité avant de poursuivre la numérotation.	Entrées de numérotation rapide et numéros de télécopieur et de téléphone
R	Pendant la numérotation automatique, la fonction R correspond au bouton Flash de votre téléphone.	Entrées de numérotation rapide et numéros de télécopieur et de téléphone
+	Affiche un symbole plus. Ce symbole n'affecte pas la composition du numéro.	En-tête de télécopie, numéro d'en-tête de télécopie, entrées de numérotation rapide et numéros de téléphone ou de télécopieur

## Utilisation du logiciel

Le logiciel HP Photosmart (Windows) ou HP Photosmart Mac (Mac) permet d'accéder à un grand nombre de fonctions non disponibles à partir du panneau de commande.

Le logiciel est installé sur votre ordinateur lors de la configuration de l'appareil HP Tout-en-un. Pour plus d'informations, reportez-vous au Guide de configuration fourni avec l'appareil.



**Remarque** Utilisateurs Windows : Si vous avez opté pour l'installation minimale du logiciel HP Photosmart, le logiciel HP Photosmart Essential est installé à la place de l'application complète HP Photosmart Premier. Ce logiciel HP Photosmart Essential est recommandé pour des ordinateurs ayant de faibles ressources en mémoire. Contrairement à l'installation complète du logiciel HP Photosmart Premier, qui inclut l'ensemble des fonctions de retouche photo, le logiciel HP Photosmart Essential réunit uniquement les fonctions de base.

Toute mention au logiciel dans le présent guide et dans l'aide en ligne fait référence aux deux versions du logiciel HP Photosmart, sauf indication contraire.

L'accès au logiciel est différent selon le système d'exploitation utilisé. Par exemple, si votre ordinateur fonctionne sous Windows, le point d'entrée du logiciel HP Photosmart est le **Centre de solution HP**. Sur un ordinateur Mac, le point d'entrée du logiciel HP Photosmart Mac est la fenêtre Studio HP Photosmart. Quel que soit le système, le point d'entrée sert d'aire de lancement pour les services et le logiciel.

### Pour ouvrir le logiciel HP Photosmart sur un ordinateur Windows

1. Effectuez l'une des opérations suivantes :
  - Sur le bureau Windows, cliquez deux fois sur l'icône du **Centre de solution HP**.
  - Dans la barre d'état système située à droite de la barre des tâches Windows, cliquez deux fois sur l'icône **HP Digital Imaging Monitor**.
  - Dans la barre des tâches, cliquez sur **Démarrer**, placez le curseur sur **Programmes** ou **Tous les programmes**, sélectionnez **HP**, puis cliquez sur **Centre de solution HP**.
2. Si plusieurs périphériques HP sont installés, sélectionnez l'onglet HP Tout-en-un.



**Remarque** Sur un ordinateur Windows, les fonctionnalités disponibles dans le **Centre de solution HP** varient en fonction des périphériques installés. Le **Centre de solution HP** est personnalisé afin d'afficher les icônes associées au périphérique sélectionné. Si celui-ci ne dispose pas d'une fonction particulière, l'icône de cette fonction ne s'affiche pas dans le **Centre de solution HP**.



**Conseil** Si aucune icône n'est visible dans le **Centre de solution HP** installé sur votre ordinateur, il se peut qu'une erreur se soit produite pendant l'installation du logiciel. Pour y remédier, utilisez le panneau de configuration Windows pour désinstaller complètement le logiciel HP Photosmart. Réinstallez ensuite le logiciel. Pour plus d'informations, consultez l'aide en ligne fournie avec l'appareil HP Tout-en-un.

### Pour ouvrir le logiciel HP Photosmart Mac sur un Mac

1. Cliquez sur l'icône Studio HP Photosmart sur le Dock.  
La fenêtre Studio HP Photosmart s'affiche, fenêtre dans laquelle vous pouvez gérer, modifier et partager les photos.



**Remarque** Sur un Mac, les fonctions disponibles avec le logiciel HP Photosmart Mac varient en fonction du périphérique sélectionné.

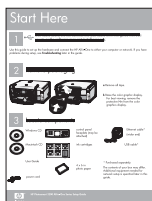
2. Dans la barre des tâches Studio HP Photosmart, cliquez sur **Périphériques**.  
La fenêtre **Gestionnaire de périphériques HP** apparaît.
3. Dans la zone **Sélectionner un périphérique**, cliquez sur l'icône de l'appareil HP Tout-en-un.  
Vous pouvez numériser, effectuer des copies et exécuter des procédures de maintenance, comme la vérification des niveaux d'encre des cartouches d'impression.



## 2 Recherche d'informations supplémentaires

Vous pouvez accéder à de nombreuses ressources imprimées ou en ligne fournissant des informations sur la configuration et l'utilisation de l'appareil HP Tout-en-un.

### Sources d'informations



#### Guide de configuration

Le Guide de configuration fournit des instructions sur la configuration de votre appareil HP Tout-en-un et l'installation du logiciel. Assurez-vous de suivre les instructions du Guide de configuration dans l'ordre indiqué.

**Remarque** Pour tirer pleinement parti des fonctions de l'appareil HP Tout-en-un, vous pouvez avoir besoin de réaliser des opérations de configuration ou de définir des préférences supplémentaires qui ne sont pas décrites dans le présent Guide de l'utilisateur. Pour plus d'informations, reportez-vous à la section [Fin de la configuration de l'appareil HP Tout-en-un](#).

Si vous rencontrez des problèmes lors de la configuration, consultez les conseils de dépannage dans la dernière section du Guide de configuration, ou reportez-vous à la section [Informations de dépannage](#) du présent Guide de l'utilisateur.



#### Guide de l'utilisateur

Le Guide de l'utilisateur contient des informations sur l'utilisation de l'appareil HP Tout-en-un, y compris des conseils de dépannage et des instructions détaillées. Il contient également des instructions de configuration qui complètent celles fournies dans le Guide de configuration.



#### HP Photosmart Visite guidée du logiciel (Windows)

La visite guidée du logiciel HP Photosmart vous présente de façon interactive et ludique le logiciel fourni avec votre appareil HP Tout-en-un. Vous allez ainsi découvrir comment le logiciel que vous avez installé avec votre appareil HP Tout-en-un peut vous aider à retoucher, classer et imprimer vos photos.



#### Aide en ligne

L'aide en ligne fournit des instructions détaillées relatives aux fonctionnalités de votre appareil HP Tout-en-un qui ne sont pas décrites dans le présent Guide de l'utilisateur, notamment les fonctionnalités uniquement disponibles via le logiciel que vous avez installé avec l'appareil HP Tout-en-un.





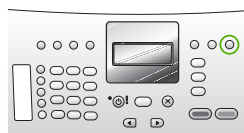
### Aide du logiciel HP Photosmart (Windows)

- La rubrique **Tirez le meilleur parti de l'aide** fournit des informations sur l'utilisation de l'aide en ligne afin de trouver les instructions d'utilisation du logiciel HP Photosmart ou de l'appareil HP Tout-en-un. Cette rubrique fournit aussi des informations sur la manière de visualiser des animations vidéo des tâches les plus communes que vous pouvez effectuer grâce à votre logiciel et votre périphérique.
- La rubrique **Obtention d'instructions pas-à-pas** fournit des informations sur l'utilisation du logiciel HP Photosmart avec l'appareil HP Tout-en-un.
- La rubrique **Explorez ce que vous pouvez faire** fournit des informations supplémentaires sur les activités pratiques et créatives que vous pouvez réaliser avec le logiciel HP Photosmart et l'appareil HP Tout-en-un.
- Si vous souhaitez obtenir une aide supplémentaire ou connaître les dernières mises à jour logicielles HP, consultez la rubrique **Dépannage et assistance**.

### Aide du logiciel HP Photosmart Mac (Mac)

- La rubrique **Comment faire ?** fournit un accès à des animations vidéo vous montrant comment effectuer les tâches les plus communes.
- La rubrique **Pour démarrer** contient des informations sur l'importation, la modification et le partage d'images.
- La rubrique **Utilisation de l'aide** explique comment rechercher des informations dans l'aide en ligne.

Pour plus d'informations, reportez-vous à la section [Utilisation de l'aide en ligne](#).



### Aide en ligne à partir du périphérique

Une aide en ligne est disponible depuis votre périphérique et contient des informations supplémentaires sur les rubriques sélectionnées.

#### Pour accéder à l'aide en ligne à partir du panneau de commande

1. Appuyez sur le bouton **Installation**.
2. Appuyez sur ► jusqu'à ce que la rubrique d'aide appropriée apparaisse, puis appuyez sur **OK**. La rubrique d'aide s'ouvre sur l'écran de votre ordinateur.



### Lisezmoi

Le fichier Lisezmoi contient les informations les plus récentes qui ne sont pas susceptibles d'être trouvées dans les autres publications.

Installez le logiciel pour accéder au fichier Lisezmoi.

[www.hp.com/support](http://www.hp.com/support)

Si vous disposez d'un accès à Internet, vous pouvez obtenir de l'aide sur le site Web HP. Vous y trouverez une assistance

## Utilisation de l'aide en ligne

Ce Guide de l'utilisateur décrit un échantillon des fonctions disponibles, afin de vous permettre de commencer à utiliser l'appareil HP Tout-en-un. Explorez l'aide en ligne fournie avec le périphérique pour plus d'informations sur l'ensemble des fonctionnalités prises en charge par l'appareil HP Tout-en-un.



**Remarque** L'aide en ligne contient également des rubriques consacrées au dépannage pour vous aider à résoudre les problèmes susceptibles de survenir avec l'appareil HP Tout-en-un.

La manière d'accéder à l'aide en ligne et de l'utiliser varie légèrement selon le type d'ordinateur (Windows ou Mac) sur lequel celle-ci est installée. Les sections qui suivent expliquent comment utiliser les deux types de système d'aide.

### Utilisation de l'aide sur un ordinateur Windows

La présente section explique comment accéder à l'aide en ligne sur un ordinateur Windows. Elle vous indique comment utiliser les fonctions de navigation, de recherche et d'index du système d'aide pour trouver les informations dont vous avez besoin.

#### Pour accéder à l'Aide du logiciel **HP Photosmart** sur un ordinateur Windows

1. Dans le **Centre de solution HP**, cliquez sur l'onglet correspondant à l'appareil HP Tout-en-un.
2. Dans la zone **Prise en charge du périphérique**, cliquez sur **Guide en ligne** ou sur **Dépannage**.
  - Un menu déroulant apparaît lorsque vous cliquez sur **Guide en ligne**. Vous pouvez choisir d'ouvrir la page d'accueil de l'ensemble du système d'aide ou d'aller directement à l'aide de l'appareil HP Tout-en-un.
  - Si vous cliquez sur **Dépannage**, la page **Dépannage et assistance** s'ouvre. Le schéma ci-après met en évidence les fonctions que vous pouvez utiliser pour vous déplacer dans l'aide.



- |   |                                       |
|---|---------------------------------------|
| 1 | Onglets Sommaire, Index et Rechercher |
| 2 | Zone d'affichage                      |
| 3 | Barre d'outils de l'aide              |

### Onglets Sommaire, Index et Rechercher

Les onglets **Sommaire**, **Index** et **Rechercher** vous permettent de trouver une rubrique en particulier dans l'Aide du logiciel **HP Photosmart**.

- **Sommaire**

L'onglet **Sommaire** présente l'arborescence des rubriques de l'aide, comme la table des matières d'un livre. Utilisez cette présentation lorsque vous souhaitez trouver toutes les informations disponibles sur une fonction particulière, telle que l'impression de photos.

  - Pour obtenir des informations sur les tâches et les fonctions accessibles à partir du panneau de commande de l'appareil HP Tout-en-un, ouvrez **4300 série Aide**, à la fin de la liste des rubriques.
  - Pour obtenir des informations relatives au dépannage de l'appareil HP Tout-en-un, ouvrez le livre **Dépannage et assistance**, puis le livre **4300 série Dépannage**.
  - Les autres livres présents dans l'onglet **Sommaire** fournissent des informations sur l'utilisation du logiciel HP Photosmart pour effectuer des tâches sur l'appareil HP Tout-en-un.



Les sections qui contiennent des sous-rubriques sont signalées dans la liste par une icône représentant un livre. Pour afficher la liste des sous-rubriques composant un livre, cliquez sur le signe **+** situé en regard de l'icône du livre. (Le signe **+** se transforme en signe **-** lorsque la section est déjà sous sa forme développée.) Pour afficher les informations contenues dans une rubrique, cliquez sur le nom du livre ou de la rubrique dans l'onglet **Sommaire**. La rubrique

sélectionnée apparaît dans la zone d'affichage à droite.

- **Index**

L'onglet **Index** dresse la liste des entrées d'index correspondant aux rubriques de l'Aide du logiciel **HP Photosmart** dans l'ordre alphabétique.



Utilisez la barre de défilement sur le côté droit de la liste pour consulter les différentes entrées ou tapez des mots-clés dans la zone de texte qui se trouve au-dessus de la liste. A mesure que vous tapez, la liste des entrées d'index se déplace automatiquement jusqu'aux entrées commençant par les lettres saisies.

Lorsque vous repérez une entrée d'index qui correspond aux informations que vous recherchez, cliquez dessus deux fois.

- Si une seule rubrique de l'aide est associée à cette entrée d'index, cette rubrique s'ouvre dans la zone d'affichage sur la droite.
- Si plusieurs rubriques correspondent, la boîte de dialogue **Rubriques trouvées** apparaît. Cliquez deux fois sur une des rubriques répertoriées dans la boîte de dialogue pour l'ouvrir dans la zone d'affichage.

- **Rechercher**

L'onglet **Rechercher** vous permet d'effectuer une recherche sur des mots particuliers dans l'ensemble du système d'aide, par exemple sur l'expression « impression sans marge ».



**Conseil** Si l'expression recherchée contient un mot relativement courant (le mot « impression » dans notre exemple « impression sans marge »), mettez l'expression entière entre guillemets. Vous limitez ainsi la recherche et vous assurez de la pertinence des résultats obtenus. Au lieu de sélectionner toutes les rubriques contenant soit le mot « marge », soit le mot « impression », le moteur de recherche prend en compte uniquement les rubriques contenant l'expression complète « impression sans marge ».



Après avoir indiqué vos critères de recherche, cliquez sur **Rechercher** pour afficher toutes les rubriques d'aide contenant les mots ou expressions saisis. Les résultats sont répertoriés dans un tableau à trois colonnes. Chaque ligne contient le **titre** de la rubrique, son **emplacement** dans l'aide et son **rang**, calculé en fonction de sa pertinence par rapport à vos critères de recherche.

Par défaut, les résultats sont triés en fonction de leur **rang**, de sorte que la rubrique contenant le plus d'occurrences de vos critères de recherche se trouve en tête de liste. Vous pouvez également trier les résultats en fonction du **titre** ou

de l'**emplacement** des rubriques en cliquant sur l'intitulé de colonne correspondant. Pour afficher le contenu d'une rubrique, cliquez deux fois sur la ligne correspondante du tableau de résultats. La rubrique sélectionnée apparaît dans la zone d'affichage à droite.

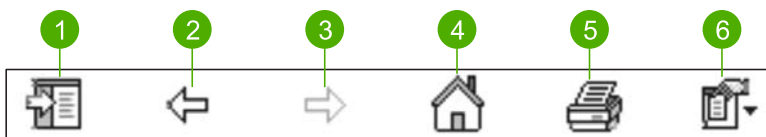
### Zone d'affichage

La zone d'affichage de la fenêtre d'aide affiche la rubrique d'aide sélectionnée à partir d'un des onglets à gauche. Les rubriques d'aide comprennent du texte descriptif, des instructions détaillées et des illustrations, le cas échéant.

- Les rubriques contiennent souvent des liens vers d'autres rubriques du système d'aide comportant des informations complémentaires. Certains liens ouvrent automatiquement la nouvelle rubrique dans la zone d'affichage. D'autres pointent vers plusieurs rubriques. Dans ce cas, la boîte de dialogue **Rubriques trouvées** s'affiche. Cliquez deux fois sur une des rubriques répertoriées dans la boîte de dialogue pour l'ouvrir dans la zone d'affichage.
- Certaines rubriques comprennent des instructions détaillées ou des informations supplémentaires qui ne sont pas immédiatement visibles sur la page. Vérifiez la présence des mots **Afficher tout** ou **Masquer tout** en haut, à droite sur la page. Si ces mots sont visibles, cela signifie que des informations supplémentaires sont masquées sur cette page. Les informations masquées sont signalées par du texte bleu foncé et la présence d'une flèche. Cliquez sur le texte bleu foncé pour afficher les informations masquées.
- Certaines rubriques contiennent des animations vidéo destinées à vous montrer comment utiliser une fonction particulière. Ces animations sont identifiées par une icône en forme de caméra vidéo suivie des mots « Montrez-moi comment ». Lorsque vous cliquez sur le texte « Montrez-moi comment », l'animation s'exécute dans une nouvelle fenêtre.

### Barre d'outils de l'aide

La barre d'outils de l'aide, illustrée ci-dessous, contient des boutons qui vous permettent de vous déplacer à l'intérieur de l'aide. Vous pouvez vous déplacer vers l'avant ou vers l'arrière parmi les rubriques que vous avez déjà visualisées ou cliquer sur le bouton **Accueil** pour revenir à la page principale de Aide du logiciel **HP Photosmart**.



1	Afficher/Masquer
2	Page précédente
3	Page suivante
4	Démarrage
5	Imprimer
6	Options

La barre d'outils de l'aide contient également des boutons qui permettent de modifier l'affichage de l'aide en ligne sur l'écran d'ordinateur. Par exemple, pour agrandir la zone d'affichage des rubriques sur la droite, vous pouvez masquer les onglets **Sommaire**, **Index** et **Rechercher** en cliquant sur le bouton **Masquer**.

Enfin, le bouton **Imprimer** vous permet d'imprimer la page actuellement affichée à l'écran. Si l'onglet **Sommaire** est visible à gauche lorsque vous cliquez sur **Imprimer**, la boîte de dialogue **Impression des rubriques** s'ouvre. Vous pouvez alors choisir d'imprimer uniquement la rubrique affichée ou la rubrique en cours avec toutes ses sous-rubriques. Cette fonction n'est pas disponible lorsque l'onglet **Index** ou **Rechercher** est visible sur le côté droit de la fenêtre d'aide.

## Utilisation de l'aide sur un Mac

La présente section explique comment accéder à l'aide en ligne sur un Mac. Elle décrit comment naviguer à l'intérieur du système d'aide et y rechercher des informations spécifiques.

### Pour accéder à l'Aide du logiciel HP Photosmart Mac

→ Dans le menu **Aide** du logiciel Studio HP Photosmart, sélectionnez **Aide du logiciel HP Photosmart Mac**.

L'**Aide du logiciel HP Photosmart Mac** apparaît. Le schéma ci-après met en évidence les fonctions que vous pouvez utiliser pour vous déplacer dans l'aide.



### Volet Sommaire

L'**Aide du logiciel HP Photosmart Mac** s'ouvre dans l'afficheur d'aide. La fenêtre se divise en deux volets. Lorsque vous ouvrez l'aide pour la première fois, le volet gauche

contient une liste des sections de l'aide correspondant à votre appareil HP Tout-en-un et au logiciel.

- Pour plus d'informations sur les tâches et fonctionnalités disponibles dans le panneau de commande de l'appareil HP Tout-en-un, cliquez deux fois sur la section **4300 série Aide**.
- Pour obtenir des informations sur le dépannage de l'appareil HP Tout-en-un, cliquez deux fois sur la section **4300 série Dépannage**.
- Les autres sections présentes dans le volet **Sommaire** fournissent des informations sur l'utilisation du logiciel HP Photosmart Mac pour effectuer différentes tâches.

Après avoir sélectionné une section à consulter dans l'aide, le volet **Sommaire** se modifie pour afficher une vue descendante des rubriques de cette section, comme la table des matières d'un livre. Utilisez cette présentation lorsque vous souhaitez trouver toutes les informations disponibles sur une fonction particulière, telle que l'impression de photos.

### Zone d'affichage

La zone d'affichage du volet droit affiche le contenu de la rubrique d'aide sélectionnée dans le volet **Sommaire**. Les rubriques d'aide comprennent du texte descriptif, des instructions détaillées et des illustrations, le cas échéant.

- De nombreuses rubriques de l'**Aide du logiciel HP Photosmart Mac** expliquent comment utiliser les fonctions à la fois à partir du panneau de commande de l'appareil HP Tout-en-un et à partir du logiciel HP Photosmart Mac. Utilisez les barres de défilement à droite de la zone d'affichage pour afficher l'ensemble du contenu d'une rubrique particulière. Il peut arriver que des informations importantes ne soient pas visibles dans la fenêtre si vous ne faites pas défiler l'affichage.
- Les rubriques contiennent souvent des liens ou des références pointant vers d'autres rubriques du système d'aide comportant des informations complémentaires.
  - Si la rubrique associée figure dans la même section de l'aide, la rubrique s'ouvre automatiquement dans la zone d'affichage.
  - Si la rubrique associée fait partie d'une autre section de l'aide, la rubrique en cours fournit une référence indiquant quelle section vous devez ouvrir. Pour voir les autres sections de l'aide, cliquez sur **Menu principal** dans le volet **Sommaire** à gauche, puis cliquez sur la section appropriée. Vous pouvez ensuite rechercher la rubrique associée à l'aide de la liste de valeurs qui s'affiche dans le volet **Sommaire** ou rechercher la rubrique comme décrit dans la section suivante.
- Certaines rubriques contiennent des animations vidéo destinées à vous montrer comment utiliser une fonction particulière. Ces animations sont identifiées par une icône en forme de caméra vidéo suivie des mots « Montrez-moi comment ». Lorsque vous cliquez sur l'icône en forme de caméra vidéo, l'animation s'exécute dans une nouvelle fenêtre.

## Barre d'outils de l'aide

La barre d'outils de l'aide, illustrée ci-dessous, contient des boutons qui vous permettent de vous déplacer à l'intérieur de l'aide. Vous pouvez vous déplacer vers l'avant ou vers l'arrière parmi les rubriques que vous avez déjà visualisées ou cliquer sur le bouton **Accueil** pour accéder à d'autres sections de l'**Aide du logiciel HP Photosmart Mac**.



1	Avant / Arrière
2	Accueil
3	Zone de recherche

La barre d'outils de l'aide contient par ailleurs une zone de texte vous permettant de rechercher des mots spécifiques sur l'ensemble du système d'aide, les mots « impression sans marge » par exemple.

Après avoir entré vos critères de recherche, appuyez sur la touche ENTRÉE de votre clavier pour afficher une liste de toutes les rubriques contenant les mots ou expressions saisis. Les résultats sont répertoriés dans un tableau à plusieurs colonnes. Chaque ligne comporte l'intitulé de la **rubrique** et la **pertinence** (affectée suivant la pertinence par rapport à vos critères de recherche). Si vous utilisez OS 10.2.8 ou 10.3.x, les résultats de la recherche comprennent aussi l'**emplacement** de la rubrique dans l'aide.

Par défaut, les résultats sont triés en fonction de leur **pertinence** de sorte que la rubrique qui correspond le mieux à vos critères de recherche se trouve en tête de liste. Vous pouvez également trier les résultats en fonction des titres des **rubriques** ou de leur **emplacement** (OS 10.2.8 ou 10.3.x) en cliquant sur l'intitulé de colonne correspondant. Pour afficher le contenu d'une rubrique, cliquez deux fois sur la ligne correspondante du tableau de résultats. La rubrique sélectionnée s'affiche.





# 3 Fin de la configuration de l'appareil HP Tout-en-un

Une fois les étapes indiquées dans le Guide de configuration effectuées, consultez la présente section pour terminer la configuration de l'appareil HP Tout-en-un. Cette section contient des informations importantes sur la configuration de votre appareil, notamment sur la définition des préférences.

- [Configuration de vos préférences](#)
- [Informations sur la connexion](#)
- [Configuration du télécopieur](#)

## Configuration de vos préférences

Vous pouvez modifier les paramètres de l'appareil HP Tout-en-un en fonction de vos préférences. Par exemple, vous pouvez définir les préférences générales du périphérique, telles que la langue employée pour afficher les messages, ainsi que la date et l'heure qui apparaissent sur l'écran. Vous pouvez également restaurer les paramètres par défaut tels qu'ils étaient lors de l'achat de l'appareil. Cette opération efface tous les paramètres que vous avez définis.

- [Sélection de la langue et du pays/de la région](#)
- [Définition de la date et de l'heure](#)
- [Réglage du volume](#)

### Sélection de la langue et du pays/de la région

Le paramètre langue et pays/région détermine la langue employée par l'appareil HP Tout-en-un pour afficher les messages à l'écran. En général, vous définissez la langue et le pays/la région lors de la première configuration du HP Tout-en-un. Vous pouvez cependant modifier cette configuration à tout moment en procédant comme suit :

#### Pour définir votre langue et pays/région

1. Appuyez sur **Installation**.
2. Appuyez sur **7**, puis sur **1**.  
**Préférences** est sélectionné, puis **Définir langue & et pays/région** est sélectionné.
3. Appuyez sur ◀ ou sur ▶ pour faire défiler les langues possibles. Lorsque s'affiche la langue que vous souhaitez utiliser, appuyez sur **OK**.
4. Lorsque vous y êtes invité, appuyez sur **1** pour **Oui** ou sur **2** pour **Non**.
5. Appuyez sur ◀ ou sur ▶ pour faire défiler les pays/régions possibles. Quand l'option de pays/région que vous souhaitez sélectionner apparaît, appuyez sur **OK**.
6. Lorsque vous y êtes invité, appuyez sur **1** pour **Oui** ou sur **2** pour **Non**.

### Définition de la date et de l'heure

Vous pouvez régler la date et l'heure à partir du panneau de commande. Le format de la date et de l'heure est basé sur les paramètres de langue et de pays/région.

Lorsque vous envoyez une télécopie, la date et l'heure d'envoi sont transmis avec votre nom et le numéro de télécopie, toutes ces données figurant dans l'en-tête.



**Remarque** Dans certains pays/certaines régions, l'horodatage dans l'en-tête de la télécopie est une exigence légale.

Si l'appareil HP Tout-en-un subit une coupure de courant d'une durée supérieure à 72 heures, vous devrez réinitialiser la date et l'heure.

#### Pour régler la date et l'heure :

1. Appuyez sur **Installation**.
2. Appuyez sur **6**, puis sur **3**.  
**Outils** est sélectionné, puis **Date et heure** est sélectionné.
3. Entrez le mois, le jour et l'année à l'aide du clavier numérique. Selon vos paramètres géographiques, l'ordre de la date peut être différent.
4. Saisissez les heures et les minutes.
5. Si votre heure s'affiche au format 12 heures, appuyez sur **1** pour AM ou sur **2** pour PM.

Les nouveaux paramètres de date et d'heure apparaissent sur l'écran du panneau de commande.

### Réglage du volume

L'appareil HP Tout-en-un propose trois niveaux pour ajuster le paramètre **Volume des sonneries et signaux sonores** et le paramètre **Volume du moniteur de ligne téléphonique**.

Le volume de sonnerie correspond à la sonnerie du téléphone. Le volume du signal sonore est le volume lorsque vous appuyez sur un bouton ou lors de signaux d'erreur. La valeur par défaut du paramètre **Volume des sonneries et signaux sonores** est **Bas**.

Le paramètre **Volume du moniteur de ligne téléphonique** est le volume des tonalités de numérotation et des tonalités de télécopie. La valeur par défaut du paramètre **Volume du moniteur de ligne téléphonique** est **Moyen**.

#### Pour régler le **Volume des sonneries et signaux sonores** à partir du panneau de commande

1. Appuyez sur **Installation**.
2. Appuyez sur **4**, puis à nouveau sur **4**.  
**Conf. de base des télécopies** est sélectionné, puis **Volume des sonneries et signaux sonores** est sélectionné.
3. Appuyez sur **▶** pour sélectionner une des options suivantes : **Bas**, **Fort** ou **Hors tension**.
4. Appuyez sur **OK**.

#### Pour régler le **Volume du moniteur de ligne téléphonique** à partir du panneau de commande

1. Appuyez sur **Installation**.
2. Appuyez sur **4**, puis sur **5**.

**Conf. de base des télécopies** est sélectionné, puis **Volume du moniteur de ligne téléphonique** est sélectionné.

- Appuyez sur ► pour sélectionner une des options suivantes : **Moyen**, **Élevée** ou **Faible**.
- Appuyez sur **OK**.

## Informations sur la connexion

L'appareil HP Tout-en-un est équipé d'un port USB afin que vous puissiez le connecter directement à un ordinateur via un câble USB. Vous pouvez également partager votre imprimante via un réseau Ethernet existant en utilisant un ordinateur comme serveur d'impression.

- Types de connexion pris en charge
- Connexion à l'aide d'un câble USB
- Utilisation du partage d'imprimantes

### Types de connexion pris en charge

Description	Nombre recommandé d'ordinateurs connectés pour des performances optimales	Fonctions logicielles prises en charge	Instructions d'installation
Connexion USB	Un ordinateur connecté par un câble USB au port arrière de connexion périphérique USB 1.1 Full Speed de l'appareil HP Tout-en-un.	Toutes les fonctions sont prises en charge.	Consultez le Guide de configuration pour obtenir des instructions détaillées.
Partage d'imprimantes	Cinq. L'ordinateur hôte doit être en permanence sous tension pour que l'impression soit possible à partir des autres ordinateurs.	Toutes les fonctions de l'ordinateur hôte sont prises en charge. Seule l'impression est prise en charge à partir des autres ordinateurs.	Suivez les instructions de la section <a href="#">Utilisation du partage d'imprimantes</a> .

### Connexion à l'aide d'un câble USB

Le Guide de configuration fourni avec l'appareil HP Tout-en-un contient des instructions détaillées sur l'utilisation d'un câble USB pour connecter un ordinateur sur le port USB arrière.

## Utilisation du partage d'imprimantes

Si votre ordinateur est connecté à un réseau et qu'un autre ordinateur du réseau dispose d'un HP Tout-en-un connecté via un câble USB, vous pouvez utiliser ce périphérique comme imprimante en utilisant le partage d'imprimantes.

L'ordinateur connecté directement à l'appareil HP Tout-en-un agit comme **hôte** de l'imprimante et dispose de toutes les fonctionnalités logicielles. L'autre ordinateur, référencé comme **client**, n'accède qu'aux fonctions d'impression. Vous devez exécuter les autres fonctions à partir de l'ordinateur hôte ou à partir du panneau de commande de l'appareil HP Tout-en-un.

### Pour activer le partage d'imprimantes sur un ordinateur Windows

→ Consultez le Guide de l'utilisateur fourni avec votre ordinateur ou l'aide en ligne de Windows.

### Pour activer le partage d'imprimantes sur un Mac

1. Sur les ordinateurs client et hôte, procédez comme suit :
  - a. Cliquez sur **Préférences système** dans le Dock ou, dans le menu **Apple**, choisissez **Préférences système**.  
La boîte de dialogue **Préférences Système** s'affiche.
  - b. Dans la zone **Réseau Internet**, cliquez sur **Partage**.
  - c. Dans l'onglet **Services**, cliquez sur **Partage d'imprimantes**.
2. Sur l'ordinateur hôte, procédez comme suit :
  - a. Cliquez sur **Préférences système** dans le Dock ou, dans le menu **Apple**, choisissez **Préférences système**.  
La boîte de dialogue **Préférences Système** s'affiche.
  - b. Dans la zone **Matériel**, cliquez sur **Imprimantes & fax**.
  - c. Effectuez l'une des opérations suivantes, en fonction de votre système d'exploitation :
    - (OS 10.2.8 or 10.3.x) Dans l'onglet **Impression**, cochez la case **Partager mes imprimantes avec d'autres ordinateurs**.
    - (OS 10.4.x) Cliquez sur **Partage**, cochez la case **Partager cette imprimante avec d'autres ordinateurs**, puis sélectionnez l'imprimante à partager.

## Configuration du télécopieur

Après avoir effectué toutes les opérations indiquées dans le Guide de configuration, suivez les instructions de cette section pour procéder à la configuration de votre télécopieur. Conservez votre Guide de configuration pour pouvoir l'utiliser ultérieurement.

Dans cette section, vous apprendrez à configurer l'appareil HP Tout-en-un pour que la télécopie fonctionne correctement avec l'équipement et les services dont vous disposez peut-être déjà sur la même ligne téléphonique que celle utilisée par l'appareil HP Tout-en-un.

- [Configuration de l'appareil HP Tout-en-un pour la télécopie](#)
- [Modification des paramètres de votre appareil HP Tout-en-un pour la réception de télécopies](#)

- [Test de la configuration de votre télécopieur](#)
- [Configuration de l'en-tête de télécopie](#)

## Configuration de l'appareil HP Tout-en-un pour la télécopie

Avant de configurer l'appareil HP Tout-en-un pour la télécopie, indiquez le type d'équipement ou de service que vous utilisez sur la même ligne téléphonique. Dans la première colonne du tableau suivant, sélectionnez la combinaison d'équipements et de services correspondant à votre environnement (domicile ou bureau). Recherchez ensuite le type de configuration approprié dans la deuxième colonne. Cette section contient des instructions détaillées fournies pour chaque cas.

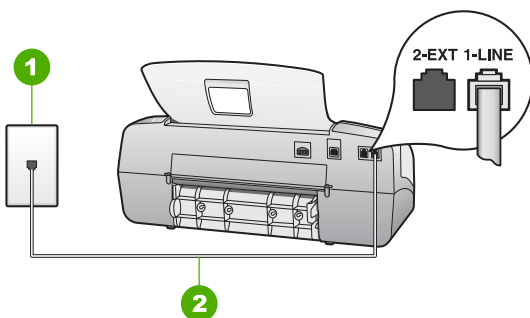
<b>Autres équipements et services partageant votre ligne de télécopie</b>	<b>Configuration du télécopieur recommandée</b>
<p>Aucun.</p> <p>Vous utilisez une ligne de téléphone dédiée à la télécopie.</p>	<p>Cas A : ligne de télécopie distincte (aucun appel vocal reçu)</p>
<p>Vous utilisez un service DSL fourni par votre opérateur téléphonique.</p> <p>(DSL est également appelé ADSL dans certains pays/régions).</p>	<p>Cas B : configuration de l'appareil HP Tout-en-un avec une ligne DSL</p>
<p>Vous utilisez un système téléphonique avec autocommutateur (PBX) ou un système RNIS (réseau numérique à intégration de services).</p>	<p>Cas C : configuration de l'appareil HP Tout-en-un avec un autocommutateur ou une ligne RNIS</p>
<p>Vous utilisez un service de sonnerie distincte fourni par votre opérateur téléphonique.</p>	<p>Cas D : télécopieur avec service de sonnerie distincte sur la même ligne</p>
<p>Appels vocaux.</p> <p>Vous recevez à la fois des appels vocaux et des télécopies sur cette ligne téléphonique.</p>	<p>Cas E : ligne vocale et de télécopie partagée</p>
<p>Appels vocaux et service de messagerie vocale.</p> <p>Vous recevez les appels vocaux et de télécopie sur cette ligne téléphonique et vous êtes abonné à un service de messagerie vocale auprès de votre opérateur téléphonique.</p>	<p>Cas F : ligne vocale et de télécopie partagée avec une messagerie vocale</p>

Pour obtenir des informations supplémentaires concernant la configuration du télécopieur pour un pays ou une région spécifique, consultez le site Web approprié parmi ceux répertoriés dans la liste ci-dessous.

Autriche	<a href="http://www.hp.com/at/faxconfig">www.hp.com/at/faxconfig</a>
Allemagne	<a href="http://www.hp.com/de/faxconfig">www.hp.com/de/faxconfig</a>
Suisse (Français)	<a href="http://www.hp.com/ch/fr/faxconfig">www.hp.com/ch/fr/faxconfig</a>
Suisse (Allemand)	<a href="http://www.hp.com/ch/de/faxconfig">www.hp.com/ch/de/faxconfig</a>
Royaume-Uni	<a href="http://www.hp.com/uk/faxconfig">www.hp.com/uk/faxconfig</a>

### Cas A : ligne de télécopie distincte (aucun appel vocal reçu)

Si vous disposez d'une ligne téléphonique distincte sur laquelle vous ne recevez aucun appel vocal et si vous ne connectez aucun autre équipement à cette ligne, configurez l'appareil HP Tout-en-un comme décrit dans cette section.



### Vue arrière de l'appareil HP Tout-en-un

1	Prise téléphonique murale
2	Branchez le cordon téléphonique fourni avec l'appareil HP Tout-en-un sur le port 1-LINE

### Pour configurer l'appareil HP Tout-en-un avec une ligne de télécopie séparée

1. Utilisez le cordon téléphonique fourni avec l'appareil HP Tout-en-un : connectez l'une des extrémités à votre prise téléphonique murale et l'autre au port 1-LINE situé à l'arrière de l'appareil HP Tout-en-un.



**Remarque** Si vous n'utilisez pas le cordon fourni pour la connexion entre la prise téléphonique murale et l'appareil HP Tout-en-un, vous ne pourrez peut-être pas envoyer de télécopies. Ce cordon spécial est différent des autres cordons téléphoniques que vous possédez éventuellement chez vous ou au bureau.

2. Réglez le paramètre **Mode de prise d'appel** sur **Télécopies**.
3. (Facultatif) Réglez le paramètre **Nombre de sonneries avant prise de ligne** sur la plus petite valeur (deux sonneries).
4. Exécutez un test de télécopie.

Lorsque le téléphone sonne, l'appareil HP Tout-en-un répond automatiquement après le nombre de sonneries que vous avez défini dans **Nombre de sonneries avant**

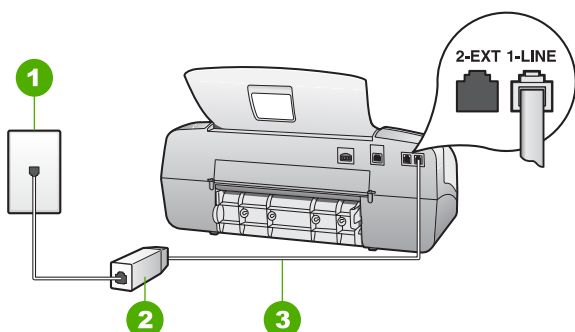
**prise de ligne.** Il envoie ensuite une tonalité de réception de télécopie au télécopieur d'origine et commence à recevoir la télécopie.

### Cas B : configuration de l'appareil HP Tout-en-un avec une ligne DSL

Si votre opérateur téléphonique vous fournit une ligne DSL, suivez les instructions de cette rubrique pour connecter un filtre DSL entre la prise téléphonique murale et l'appareil HP Tout-en-un. Le filtre DSL neutralise le signal numérique qui peut perturber l'appareil HP Tout-en-un, permettant ainsi à l'appareil HP Tout-en-un de communiquer correctement avec votre ligne téléphonique (DSL est également appelé ADSL dans certains pays/régions).



**Remarque** Si vous utilisez une ligne DSL et que vous omettez de connecter le filtre DSL, vous ne serez pas en mesure d'envoyer ni de recevoir de télécopies avec l'appareil HP Tout-en-un.



#### Vue arrière de l'appareil HP Tout-en-un

1	Prise téléphonique murale
2	Cordon et filtre DSL fournis par votre fournisseur DSL
3	Utilisez le cordon téléphonique fourni avec l'appareil HP Tout-en-un pour la connexion au port « 1-LINE »

#### Pour configurer l'appareil HP Tout-en-un avec une ligne DSL

1. Procurez-vous un filtre DSL auprès de votre fournisseur DSL.
2. Utilisez le cordon téléphonique fourni avec l'appareil HP Tout-en-un : connectez l'une des extrémités à votre prise téléphonique murale et l'autre au port 1-LINE situé à l'arrière de l'appareil HP Tout-en-un.



**Remarque** Si vous n'utilisez pas le cordon fourni pour la connexion entre la prise téléphonique murale et l'appareil HP Tout-en-un, vous ne pourrez peut-être pas envoyer de télécopies. Ce cordon spécial est différent des autres cordons téléphoniques que vous possédez éventuellement chez vous ou au bureau.



3. Connectez le cordon du filtre DSL à la prise téléphonique murale.



**Remarque** Si d'autres équipements ou services bureautiques sont connectés à cette ligne téléphonique, par exemple un service de sonnerie distincte, un répondeur téléphonique ou une messagerie vocale, reportez-vous à la rubrique appropriée dans cette section pour obtenir des indications supplémentaires.

4. Exécutez un test de télécopie.

### **Cas C : configuration de l'appareil HP Tout-en-un avec un autocommutateur ou une ligne RNIS**

Si vous utilisez un système téléphonique PBX ou un adaptateur de terminal/ convertisseur RNIS, assurez-vous d'effectuer les opérations suivantes :

- Si vous utilisez un système téléphonique PBX ou un adaptateur de terminal/ convertisseur RNIS, connectez votre appareil HP Tout-en-un au port de téléphonie et de télécopie. Si possible, vérifiez également que l'adaptateur de terminal est défini sur le type de commutateur approprié pour votre pays/région.



**Remarque** Certains systèmes RNIS vous permettent de configurer les ports pour un équipement téléphonique spécifique. Par exemple, vous pouvez affecter un port au téléphone et à la télécopie Groupe 3 et un autre port à d'autres fonctions. Si vous avez des problèmes lors de la connexion de votre convertisseur RNIS au port de télécopie et de téléphonie, utilisez le port conçu pour plusieurs fonctionnements. Il est nommé "multi-combi" ou un terme similaire.

- Si vous utilisez un autocommutateur, désactivez la tonalité d'appel en attente.



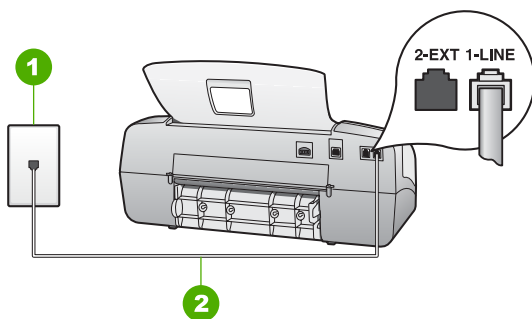
**Remarque** De nombreux autocommutateurs numériques comportent une tonalité d'appel en attente qui est activée par défaut. Or, cette fonction perturbera vos transmissions par télécopie et vous ne pourrez pas envoyer ni recevoir de télécopies à l'aide de l'appareil HP Tout-en-un. Reportez-vous à la documentation fournie avec votre autocommutateur pour obtenir des instructions sur la façon de désactiver le signal d'appel en attente.

- Si vous utilisez un système téléphonique PBX, composez le numéro de ligne extérieure avant de composer le numéro du télécopieur.
- Veillez à utiliser le cordon fourni pour raccorder l'appareil HP Tout-en-un à la prise téléphonique murale. Si vous ne le faites pas, la télécopie risque de ne pas fonctionner. Ce cordon téléphonique spécial est différent de ceux que vous utilisez éventuellement chez vous ou à votre bureau. Si le cordon téléphonique fourni est trop court, vous pouvez acheter un coupleur dans votre magasin d'articles électroniques et prolonger ainsi le cordon.

### **Cas D : télécopieur avec service de sonnerie distincte sur la même ligne**

Si vous êtes abonné à un service de sonnerie distincte (fourni par votre opérateur téléphonique) permettant d'avoir plusieurs numéros de téléphone sur une même ligne

téléphonique, chaque numéro étant associé à une sonnerie différente, configurez l'appareil HP Tout-en-un comme décrit dans cette section.



### Vue arrière de l'appareil HP Tout-en-un

1	Prise téléphonique murale
2	Branchez le cordon téléphonique fourni avec l'appareil HP Tout-en-un sur le port 1-LINE

### Pour configurer l'appareil HP Tout-en-un avec un service de sonnerie distincte, procédez comme suit :

1. Utilisez le cordon téléphonique fourni avec l'appareil HP Tout-en-un : connectez l'une des extrémités à votre prise téléphonique murale et l'autre au port 1-LINE situé à l'arrière de l'appareil HP Tout-en-un.



**Remarque** Si vous n'utilisez pas le cordon fourni pour la connexion entre la prise téléphonique murale et l'appareil HP Tout-en-un, vous ne pourrez peut-être pas envoyer de télécopies. Ce cordon spécial est différent des autres cordons téléphoniques que vous possédez éventuellement chez vous ou au bureau.

2. Réglez le paramètre **Mode de prise d'appel** sur **Télécopies**.
3. Modifiez le paramètre **Sonneries distinctes** conformément au paramètre attribué à votre numéro de télécopieur par l'opérateur téléphonique.



**Remarque** Par défaut, l'appareil HP Tout-en-un est configuré pour répondre à toutes les sonneries. Si vous ne définissez pas le paramètre **Sonneries distinctes** en fonction du mode de sonnerie associé à votre numéro de télécopieur par votre opérateur téléphonique, il se peut que l'appareil HP Tout-en-un réponde à la fois aux appels vocaux et aux appels de télécopie ou qu'il ne réponde pas du tout.

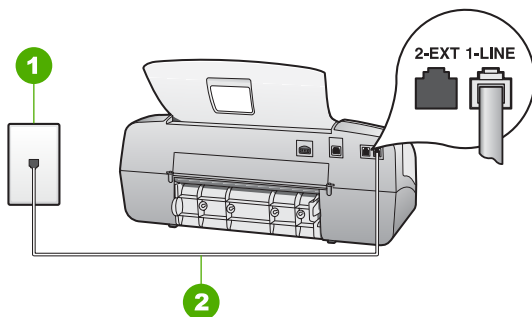
4. (Facultatif) Réglez le paramètre **Nombre de sonneries avant prise de ligne** sur la plus petite valeur (deux sonneries).
5. Exécutez un test de télécopie.

L'appareil HP Tout-en-un répond automatiquement aux appels entrants qui ont la sonnerie distincte que vous avez sélectionnée (paramètre **Sonneries distinctes**) après le nombre de sonneries défini (paramètre **Nombre de sonneries avant prise**

**de ligne**). Il envoie ensuite une tonalité de réception de télécopie au télécopieur d'origine et commence à recevoir la télécopie.

### Cas E : ligne vocale et de télécopie partagée

Si vous recevez à la fois des appels vocaux et de télécopie au même numéro de téléphone et si vous ne disposez d'aucun autre équipement de bureau (ou messagerie vocale) sur cette ligne téléphonique, configurez l'appareil HP Tout-en-un comme décrit dans cette section.



#### Vue arrière de l'appareil HP Tout-en-un

1	Prise téléphonique murale
2	Branchez le cordon téléphonique fourni avec l'appareil HP Tout-en-un sur le port 1-LINE

#### Pour configurer l'appareil HP Tout-en-un avec une ligne voix/télécopie partagée

1. Utilisez le cordon téléphonique fourni avec l'appareil HP Tout-en-un : connectez l'une des extrémités à votre prise téléphonique murale et l'autre au port 1-LINE situé à l'arrière de l'appareil HP Tout-en-un.



**Remarque** Si vous n'utilisez pas le cordon fourni pour la connexion entre la prise téléphonique murale et l'appareil HP Tout-en-un, vous ne pourrez peut-être pas envoyer de télécopies. Ce cordon spécial est différent des autres cordons téléphoniques que vous possédez éventuellement chez vous ou au bureau.

2. A présent, vous devez décider comment votre appareil HP Tout-en-un répond aux appels, automatiquement ou manuellement :
  - Si vous configurez l'appareil HP Tout-en-un pour répondre aux appels **automatiquement**, il prendra tous les appels entrants et recevra les télécopies. Dans ce cas, l'appareil HP Tout-en-un ne sera pas en mesure de faire la distinction entre les appels vocaux et les appels de télécopie ; si vous pensez qu'il s'agit d'un appel vocal, vous devez prendre l'appel avant que l'appareil HP Tout-en-un ne s'en charge. Pour paramétrer l'appareil HP Tout-en-un afin qu'il réponde automatiquement aux appels, définissez le paramètre **Mode de prise d'appel** sur **Télécopies**.
  - Si vous configurez l'appareil HP Tout-en-un pour qu'il réponde **manuellement** aux télécopies, vous devez prendre les appels entrants en

personne ; sinon, l'appareil HP Tout-en-un ne peut pas recevoir de télécopies. Pour paramétrer l'appareil HP Tout-en-un afin qu'il réponde manuellement aux appels, définissez le paramètre **Mode de prise d'appel** sur **Tél.**

3. Lancez un test de télécopie.
4. Branchez votre téléphone à la prise téléphonique murale.

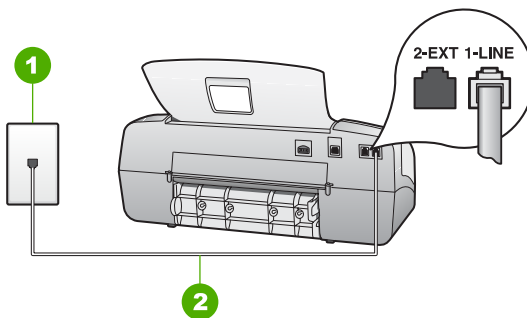
Si vous décrochez le téléphone avant que l'appareil HP Tout-en-un ne prenne l'appel et que vous entendez les tonalités de télécopie, vous devez répondre manuellement à la télécopie.

### Cas F : ligne vocale et de télécopie partagée avec une messagerie vocale

Si vous recevez à la fois des appels vocaux et des appels de télécopie au même numéro de téléphone et si vous êtes également abonné à un service de messagerie vocale proposé par votre opérateur téléphonique, configurez l'appareil HP Tout-en-un comme décrit dans cette section.



**Remarque** Vous ne pouvez pas recevoir de télécopies automatiquement si un service de messagerie vocale est actif sur le même numéro de téléphone que celui utilisé pour les appels de télécopie. Vous devez recevoir les télécopies manuellement. Cela signifie que vous devez être présent pour répondre vous-même aux appels entrants. Si vous souhaitez recevoir des télécopies automatiquement, contactez votre opérateur téléphonique pour vous abonner à un service de sonnerie distincte ou pour obtenir une ligne de téléphone distincte pour la télécopie.



### Vue arrière de l'appareil HP Tout-en-un

1	Prise téléphonique murale
2	Branchez le cordon téléphonique fourni avec l'appareil HP Tout-en-un sur le port 1-LINE

### Pour configurer l'appareil HP Tout-en-un avec une messagerie vocale

1. Utilisez le cordon téléphonique fourni avec l'appareil HP Tout-en-un : connectez l'une des extrémités à votre prise téléphonique murale et l'autre au port 1-LINE situé à l'arrière de l'appareil HP Tout-en-un.



**Remarque** Si vous n'utilisez pas le cordon fourni pour la connexion entre la prise téléphonique murale et l'appareil HP Tout-en-un, vous ne pourrez

peut-être pas envoyer de télécopies. Ce cordon spécial est différent des autres cordons téléphoniques que vous possédez éventuellement chez vous ou au bureau.

2. Réglez le paramètre **Mode de prise d'appel** sur **Tél.**.
3. Exécutez un test de télécopie.

Vous devez être en mesure de répondre en personne aux appels de télécopie entrants, sinon l'appareil HP Tout-en-un ne peut pas recevoir de télécopie.

## Modification des paramètres de votre appareil HP Tout-en-un pour la réception de télécopies

Pour recevoir des télécopies, vous devez modifier certains paramètres de l'appareil HP Tout-en-un. Si vous avez un doute concernant la configuration à choisir pour une option de télécopieur donnée, consultez les informations sur la configuration du télécopieur dans les sections précédentes.

- [Définition du mode de réponse](#)
- [Définition du nombre de sonneries avant réponse](#)
- [Modification du type de sonnerie sur Sonnerie distincte](#)

### Définition du mode de réponse

Le mode de réponse détermine si l'appareil HP Tout-en-un répond aux appels entrants ou non. Les modes suivants sont disponibles :

<b>Télécopies</b>	Le mode HP Tout-en-un répond automatiquement aux appels entrants et reçoit les télécopies après le nombre de sonneries spécifié par le paramètre <b>Nombre de sonneries avant prise de ligne</b> . Il s'agit du réglage par défaut.
<b>Tél. télécopieur</b> (modèle à combiné uniquement)	<p>Avec le paramètre <b>Nombre de sonneries avant prise de ligne</b>, l'appareil HP Tout-en-un répond automatiquement à tous les appels entrants. S'il s'agit d'un appel de télécopie, l'appareil HP Tout-en-un la reçoit. S'il s'agit d'un appel vocal, l'appareil HP Tout-en-un émet une sonnerie spéciale pour indiquer qu'il s'agit d'un appel vocal. Vous devez répondre à l'appel vocal en décrochant le combiné.</p> <p><b>Remarque</b> Si l'appareil HP Tout-en-un détermine qu'il s'agit d'un appel vocal, seul l'appareil HP Tout-en-un émettra une sonnerie spéciale. Les autres téléphones d'une même ligne ne sonneront pas du tout. Vous ne pourrez pas répondre à l'appel vocal à l'aide des autres téléphones.</p>
<b>Tél.</b>	L'appareil HP Tout-en-un ne répond pas aux appels. Vous devrez procéder à la réception manuelle des télécopies.
<b>Répondeur</b>	L'appareil HP Tout-en-un surveille la ligne lorsqu'une personne ou le répondeur répond à un appel entrant. Si l'appareil HP Tout-en-un détecte qu'il s'agit d'une télécopie, il la reçoit.

## Pour définir le mode de réponse

1. Appuyez sur **Mode de prise d'appel** pour faire défiler les modes disponibles sur l'appareil HP Tout-en-un.
2. Lorsque l'option de configuration souhaitée s'affiche à l'écran, appuyez sur **OK** pour la sélectionner.

## Définition du nombre de sonneries avant réponse

Si vous définissez le paramètre **Mode de prise d'appel** sur **Télécopies, Tél. télécopieur** (modèle avec combiné uniquement) ou **Répondeur**, vous pouvez spécifier le nombre de sonneries qui doivent s'écouler avant que votre appareil HP Tout-en-un ne réponde automatiquement à l'appel entrant.

Le paramètre **Nombre de sonneries avant prise de ligne** est important si un répondeur est installé sur la même ligne téléphonique que l'appareil HP Tout-en-un, car le répondeur doit décrocher le téléphone avant l'appareil HP Tout-en-un. Le nombre de sonneries avant réponse de l'appareil HP Tout-en-un doit être supérieur à celui du répondeur.

Par exemple, réglez le répondeur sur un petit nombre de sonneries et l'appareil HP Tout-en-un afin qu'il réponde au nombre maximal de sonneries (le nombre maximal de sonneries varie selon le pays/la région). Avec cette configuration, le répondeur prend l'appel et l'appareil HP Tout-en-un surveille la ligne. Si l'appareil HP Tout-en-un détecte des tonalités de télécopies, il reçoit la télécopie. S'il s'agit d'une communication vocale, le répondeur enregistre le message.

## Pour définir le nombre de sonneries avant réponse à partir du panneau de commande

1. Appuyez sur **Installation**.
2. Appuyez sur **4**, puis sur **2**.  
**Conf. de base des télécopies** est sélectionné, puis **Nombre de sonneries avant prise de ligne**.
3. Entrez le nombre de sonneries approprié sur le clavier ou appuyez sur ◀ ou sur ▶ pour modifier le nombre de sonneries.
4. Appuyez sur **OK** pour valider le paramètre.

## Modification du type de sonnerie sur Sonnerie distincte

De nombreux opérateurs téléphoniques proposent une fonction de sonnerie distincte permettant d'avoir plusieurs numéros de téléphone sur une même ligne téléphonique. Lorsque vous vous abonnez à ce service, chaque numéro est associé à une sonnerie différente. Vous pouvez configurer l'appareil HP Tout-en-un pour qu'il réponde à une certaine sonnerie.

Si vous connectez l'appareil HP Tout-en-un à une ligne dotée d'une sonnerie distincte, demandez à votre opérateur téléphonique de définir une sonnerie pour les appels vocaux et une autre pour les télécopies. HP recommande de demander une sonnerie double ou triple pour les télécopies. Lorsque l'appareil HP Tout-en-un détecte la sonnerie spécifiée, il prend la ligne et reçoit la télécopie.

Si vous ne disposez pas du service de sonnerie distincte, conservez l'option par défaut **Toutes sonneries**.

### Pour modifier le type de sonnerie à partir du panneau de commande

1. Vérifiez que l'option **Mode de prise d'appel** sur l'appareil HP Tout-en-un est définie sur **Télécopies** ou sur **Tél. télécopieur** (modèle avec combiné uniquement).
2. Appuyez sur **Installation**.
3. Appuyez sur **5**, puis sur **1**.  
**Configuration avancée des télécopies** est sélectionné, puis **Sonneries distinctes**.
4. Appuyez sur ► pour sélectionner une option, puis sur **OK**.  
Quand le téléphone sonne et que la sonnerie est celle que vous avez attribuée à votre ligne de télécopie, l'appareil HP Tout-en-un répond à l'appel et reçoit la télécopie.

### Test de la configuration de votre télécopieur

Vous pouvez tester la configuration du télécopieur pour vérifier l'état de l'appareil HP Tout-en-un et vous assurer qu'il est configuré correctement. Effectuez ce test après avoir configuré l'appareil HP Tout-en-un pour la télécopie. Le test :

- Teste le matériel du télécopieur.
- Vérifie que le type de cordon téléphonique approprié est connecté à l'appareil HP Tout-en-un.
- Vérifie que le cordon téléphonique est connecté au port approprié.
- Recherche une tonalité.
- Recherche une ligne téléphonique active.
- Teste l'état de la connexion à la ligne téléphonique.

L'appareil HP Tout-en-un imprime les résultats du test dans un rapport. En cas d'échec du test, le rapport vous indique comment résoudre le problème. Exécutez à nouveau le test.

### Pour tester la configuration de la télécopie depuis le panneau de commande

1. Configurez l'appareil HP Tout-en-un pour télécopier selon vos instructions spécifiques de configuration de domicile ou de lieu de travail.
2. Insérez les cartouches d'impression et chargez du papier au format standard dans le bac d'alimentation avant de débiter le test.
3. Appuyez sur **Installation**.
4. Appuyez sur **6**, puis à nouveau sur **6**.  
Vous sélectionnez ainsi le menu **Outils**, puis **Effectuer le test du télécopieur**.  
L'appareil HP Tout-en-un affiche l'état du test sur l'écran et imprime un rapport.
5. Consultez le rapport.
  - Si le test réussit et que vous avez toujours des problèmes de télécopie, consultez les paramètres de télécopie affichés dans le rapport pour vérifier que les paramètres sont corrects. Un paramètre de télécopie vide ou incorrect peut provoquer des problèmes de télécopie.
  - En cas d'échec du test, consultez le rapport pour obtenir des informations de résolution du problème.
6. Après avoir imprimé le rapport sur votre appareil HP Tout-en-un, appuyez sur **OK**.  
Si nécessaire, résolvez les problèmes rencontrés et exécutez à nouveau le test.

## Configuration de l'en-tête de télécopie

L'en-tête de télécopie imprime votre nom et votre numéro de télécopieur en haut de chaque télécopie que vous envoyez. HP recommande de définir l'en-tête de télécopie au moyen du logiciel que vous avez installé avec l'appareil HP Tout-en-un. Vous pouvez également définir l'en-tête de télécopie à partir du panneau de commande, comme décrit ici.



**Remarque** Dans certains pays/certaines régions, l'en-tête de télécopie est une exigence légale.

### Pour définir un en-tête de télécopie par défaut à partir du panneau de commande

1. Appuyez sur **Installation**.
2. Appuyez sur **4**, puis sur **1**.  
**Conf. de base des télécopies** est sélectionné, puis **En-tête de télécopie** est sélectionné.
3. Saisissez votre nom ou le nom de votre entreprise, puis appuyez sur **OK**.
4. Saisissez votre numéro de télécopie au moyen du clavier numérique, puis appuyez sur **OK**.





# 4 Chargement du papier et des originaux

Vous pouvez charger de nombreux types et formats de papiers différents dans l'appareil HP Tout-en-un, y compris du papier au format A4 ou Lettre, du papier photo, des transparents et des enveloppes. Par défaut, l'appareil HP Tout-en-un est configuré de manière à détecter automatiquement le format et le type de papier que vous chargez dans le bac d'alimentation, puis à ajuster ses paramètres pour produire la meilleure qualité d'impression possible pour ce papier.

Si vous utilisez des papiers spéciaux, tels que du papier photo, des transparents, des enveloppes ou des étiquettes ou encore si vous obtenez une qualité d'impression médiocre avec le paramètre **Automatique**, vous pouvez définir manuellement le format et le type de papier pour les impressions et les copies.

- [Chargement des originaux](#)
- [Sélection de papiers pour l'impression et la copie](#)
- [Chargement du papier](#)
- [Prévention des bourrages papier](#)

## Chargement des originaux

Vous pouvez copier, numériser ou envoyer par télécopie une lettre d'une ou de plusieurs pages ou un document au format A4 ou Légal en les plaçant dans le bac d'alimentation des documents.



**Attention** Dans les zones à forte humidité et température élevée, évitez de placer les originaux des photos dans le bac d'alimentation automatique. Un bourrage pourrait se produire et endommager vos photos.

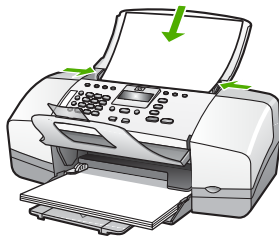


**Conseil** Pour éviter de rayer vos originaux ou tout autre sorte de dommage, placez votre photo dans une chemise transparente avant le chargement.

### Pour charger un original dans le bac d'alimentation

1. Chargez l'original, face imprimée vers le bas et partie supérieure en premier au centre du bac d'alimentation. Faites glisser le papier dans le bac d'alimentation jusqu'à ce que vous entendiez un signal sonore ou que vous voyiez un message à l'écran indiquant que l'appareil HP Tout-en-un a détecté les pages que vous avez chargées.

Le bac d'alimentation automatique peut contenir jusqu'à 20 feuilles de papier ordinaire.



**Conseil** Pour une aide supplémentaire au chargement des originaux dans le bac d'alimentation automatique, reportez-vous au schéma gravé dans le bac d'alimentation des documents.



2. Faites glisser les guides papier jusqu'à ce qu'ils touchent les bords gauche et droit du papier.

## Sélection de papiers pour l'impression et la copie

Vous pouvez utiliser différents types et formats de papier avec l'appareil HP Tout-en-un. Lisez les recommandations ci-dessous pour obtenir une qualité d'impression et de copie optimale. Pensez à modifier ces paramètres lorsque vous changez de type ou de format de papier.

- [Papiers recommandés pour l'impression et la copie](#)
- [Papiers à éviter](#)

### Papiers recommandés pour l'impression et la copie

Pour obtenir une qualité d'impression optimale, HP recommande d'utiliser les papiers HP spécifiquement conçus pour le type de document que vous imprimez. Si vous imprimez des photos, par exemple, chargez du papier photo HP Premium ou HP Premium Plus dans le bac d'alimentation.



**Remarque 1** Cet appareil accepte uniquement les papiers aux formats 10 x 15 cm avec languette, A4, Lettre et Légal (Etats-Unis uniquement).

**Remarque 2** Pour obtenir une impression sans bordures, vous devez utiliser du papier avec languette au format 10 x 15 cm. L'appareil HP Tout-en-un imprime jusqu'à la bordure des trois côtés du papier. Lorsque vous retirez la languette du quatrième côté, vous obtenez une impression sans bordures.

Pour commander du papier et d'autres fournitures HP, accédez à [www.hp.com/learn/suresupply](http://www.hp.com/learn/suresupply). Si le système vous y invite, choisissez votre pays/région, suivez les invites pour sélectionner votre produit, puis cliquez sur l'un des liens d'achat de la page.



**Remarque** Actuellement, cette partie du site est uniquement disponible en anglais.

## Papiers à éviter

Un papier trop fin ou trop épais, un papier dont la texture est trop lisse ou un papier qui s'étire facilement peut causer des bourrages papier. Des traînées, des traces ou des vides risquent d'apparaître lors de l'impression d'images si vous utilisez un papier avec une texture trop lourde ou qui absorbe mal l'encre.

### Papiers à éviter pour toutes les tâches d'impression et de copie

- Tout format de papier autre que ceux répertoriés dans la section des spécifications techniques. Pour plus d'informations, reportez-vous à la section [Renseignements techniques](#).
- Papier perforé ou découpé (hormis ceux destinés aux appareils à jet d'encre HP).
- Matières à texture trop lourde, par exemple les papiers à base de fibres de lin. L'impression risque d'être irrégulière et l'encre peut baver sur le papier.
- Des papiers très doux, brillants ou couchés non spécifiquement conçus pour l'appareil HP Tout-en-un. Ils risquent d'entraîner des bourrages papier dans l'appareil HP Tout-en-un ou de rejeter l'encre.
- Formulaire à plusieurs volets (par exemple les formulaires à 2 ou 3 volets). Ils peuvent se plisser ou provoquer des bourrages et l'encre peut provoquer des taches.
- Enveloppes à fermoir ou à fenêtre. Elles risquent de se coincer dans les rouleaux et de causer des bourrages papier.
- Banderoles.
- Papier photo 10 x 15 cm (avec ou sans onglet).

### Autres papiers à éviter pour la copie

- Enveloppes.
- Film transparent autre que le Film transparent jet d'encre HP Premium ou le Film transparent jet d'encre HP Premium Plus.
- Supports pour transfert sur tissu.
- Papiers pour carte de vœux.

## Chargement du papier

Cette rubrique décrit la procédure de chargement des différents formats et types de papier dans votre appareil HP Tout-en-un pour vos copies, impressions ou télécopies.



**Conseil** Pour éviter que le papier ne se froisse, n'ondule, ne se chiffonne ou ne se plie, stockez-le bien à plat dans un sachet étanche. Si le papier n'est pas stocké correctement, des changements extrêmes de température et d'humidité risquent de le déformer et de poser des problèmes dans l'appareil HP Tout-en-un.

- [Chargement du papier au format standard](#)
- [Chargement de papier photo au format 10 x 15 cm \(4 x 6 pouces\)](#)
- [Chargement de fiches Bristol](#)

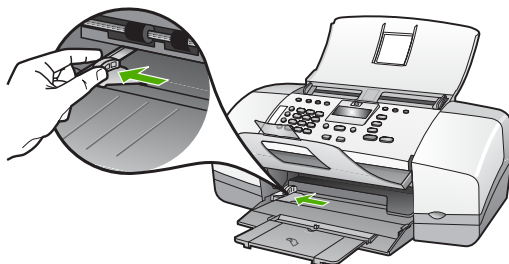
- Chargement d'enveloppes
- Chargement d'autres types de papier

## Chargement du papier au format standard

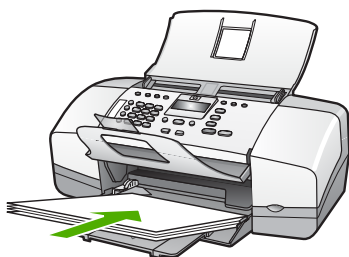
Vous pouvez charger de nombreux types de papier au format Lettre, A4 ou Légal dans le bac d'alimentation de l'appareil HP Tout-en-un.

### Pour charger du papier au format standard

1. Faites glisser le guide de réglage de largeur du papier jusqu'à sa position extrême.



2. Taquez la pile de papier sur une surface plane pour aligner les bords des feuilles, puis procédez aux vérifications suivantes :
  - Vérifiez que le papier n'est pas froissé ou ondulé, qu'il n'est pas couvert de poussière et que les bords ne sont pas cornés.
  - Vérifiez que toutes les feuilles sont du même format et du même type.
3. Insérez la pile de papier dans le bac d'alimentation dans le sens de la longueur et face à imprimer vers le bas. Faites-la glisser jusqu'à ce qu'elle soit calée.



**Attention** Assurez-vous que l'appareil HP Tout-en-un est inactif et silencieux quand vous chargez du papier dans le bac d'alimentation. Si l'appareil HP Tout-en-un est en cours d'entretien des cartouches d'impression ou s'il effectue une autre tâche, le dispositif d'arrêt de papier à l'intérieur du périphérique risque de ne pas être en place. Vous risquez d'enfoncer le papier trop profondément et l'appareil HP Tout-en-un éjecterait des pages vierges.



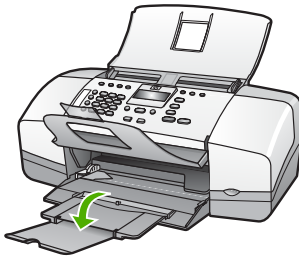
**Conseil** Si vous utilisez du papier à en-tête, insérez le haut de la page en premier, face à imprimer vers le bas. Pour plus d'informations sur le

chargement de papier de format standard et de papier à en-tête, reportez-vous au diagramme gravé au fond du bac d'alimentation.

4. Faites glisser le guide de largeur de façon à ce qu'il touche le bord du papier. Ne surchargez pas le bac d'alimentation ; assurez-vous que la pile de papier tient dans le bac d'alimentation et ne dépasse pas le haut du guide de largeur.



5. Ouvrez la rallonge du bac en la tirant doucement vers vous.



**Remarque** Si vous utilisez du papier au format Légal, laissez l'extension du bac fermée.

## Chargement de papier photo au format 10 x 15 cm (4 x 6 pouces)

Vous pouvez charger du papier photo 10 x 15 cm dans le bac d'alimentation de l'appareil HP Tout-en-un. Pour de meilleurs résultats, utilisez du Papier photo HP Premium Plus ou du Papier photo HP Premium avec languette au format 10 x 15 cm.



**Remarque** L'impression sans marges sur l'appareil HP Tout-en-un est possible uniquement avec le papier avec languette au format 10 x 15 cm.



**Conseil** Pour éviter que le papier ne se froisse, n'ondule, ne se chiffonne ou ne se plie, stockez-le bien à plat dans un sachet étanche. Si le papier n'est pas stocké correctement, des changements extrêmes de température et d'humidité risquent de le déformer et de poser des problèmes dans l'appareil HP Tout-en-un.

### Pour charger du papier photo 10 x 15 cm avec languette dans le bac d'alimentation

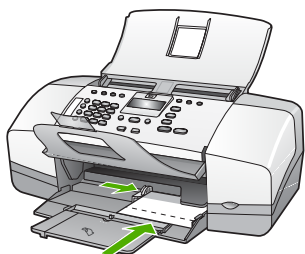
1. Retirez tout le papier du bac d'alimentation.
2. Insérez la pile de papier photo à l'extrême droite du bac d'alimentation, le bord court vers l'avant et la face à imprimer vers le bas. Faites-la glisser jusqu'à ce qu'elle soit calée.

Chargez le papier photo de telle sorte que les languettes se trouvent de votre côté.



**Conseil** Pour plus d'informations sur le chargement de papier photo de petit format, reportez-vous aux guides gravés à la base du bac d'alimentation pour le chargement de papier photo.

3. Faites glisser le guide de largeur de façon à ce qu'il touche le bord du papier. Ne surchargez pas le bac d'alimentation ; assurez-vous que la pile de papier tient dans le bac d'alimentation et ne dépasse pas le haut du guide de largeur.



Pour de meilleurs résultats, réglez le type et le format de papier avant de copier ou d'imprimer.

### Chargement de fiches Bristol

Vous pouvez charger des fiches Bristol dans le bac d'alimentation de l'appareil HP Tout-en-un pour imprimer des notes, des recettes ou tout autre type de texte.

Pour de meilleurs résultats, réglez le type et le format de papier avant de copier ou d'imprimer.

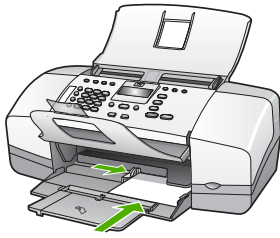


**Remarque** L'appareil HP Tout-en-un laisse une bordure de 1,2 cm sur le bord court. Avant d'imprimer la quantité de fiches désirée, imprimez une fiche de test pour vous assurer que la bordure n'empiète pas sur le texte.

### Pour charger des fiches Bristol dans le bac d'alimentation

1. Retirez tout le papier du bac d'alimentation.
2. Insérez la pile de cartes, face à imprimer vers le bas, à l'extrême droite du bac d'alimentation. Faites-la glisser jusqu'à ce qu'elle soit calée.
3. Faites glisser le guide de largeur vers l'intérieur jusqu'à ce qu'il soit calé contre la pile de cartes.

Ne surchargez pas le bac d'alimentation ; assurez-vous que la pile de cartes tient dans le bac d'alimentation et ne dépasse pas le haut du guide de réglage de largeur.



Pour de meilleurs résultats, réglez le type et le format de papier avant de copier ou d'imprimer.

## Chargement d'enveloppes

Vous pouvez charger une ou plusieurs enveloppes dans le bac d'alimentation de l'appareil HP Tout-en-un. N'utilisez pas d'enveloppes brillantes avec des motifs en relief, ni d'enveloppes à fermoir ou à fenêtre.



**Remarque** Reportez-vous aux fichiers d'aide de votre logiciel de traitement de texte pour obtenir des détails sur la mise en forme du texte à imprimer sur des enveloppes. Pour des résultats optimaux, utilisez des étiquettes pour indiquer l'adresse de l'expéditeur.

### Pour charger des enveloppes

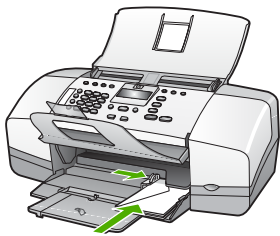
1. Retirez tout le papier du bac d'alimentation.
2. Insérez une ou plusieurs enveloppes contre le côté droit du bac d'alimentation avec le rabat déployé vers la gauche. Faites glisser la pile d'enveloppes jusqu'à ce qu'elle soit calée.



**Conseil** Pour plus d'informations sur le positionnement des enveloppes, reportez-vous au diagramme gravé au fond du bac d'alimentation.

3. Faites glisser le guide de largeur vers l'intérieur jusqu'à ce qu'il soit calé contre la pile d'enveloppes.

Ne remplissez pas trop le bac d'alimentation. Assurez-vous que la pile d'enveloppes tient dans le bac d'alimentation et ne dépasse pas le haut du guide de largeur.





## Chargement d'autres types de papier

Les papiers suivants nécessitent une attention particulière pour être chargés correctement.



**Remarque** Tous les formats et types de papier ne sont pas disponibles pour chaque fonction de l'appareil HP Tout-en-un. Certains formats et types de papier sont disponibles uniquement si vous démarrez une tâche d'impression à partir de la boîte de dialogue **Imprimer** d'une application. Ils ne sont pas disponibles pour la copie ou la télécopie. Les papiers uniquement disponibles pour des impressions lancées depuis une application sont indiqués comme tels.

### Film transparent jet d'encre HP Premium et Film transparent jet d'encre HP Premium Plus

→ Placez le film de sorte que la bande blanche (avec les flèches et le logo HP) soit orientée vers le haut et introduite en premier dans le bac d'alimentation.



**Remarque** L'appareil HP Tout-en-un ne détecte pas automatiquement le format ni le type de papier. Pour obtenir des résultats optimaux, définissez le type de papier sur film transparent avant de démarrer l'impression ou la copie.

### Support pour transfert sur tissu HP (pour tissus couleur)

1. Aplanissez complètement la feuille de transfert avant de l'utiliser. Ne chargez pas de feuilles froissées.



**Conseil** Pour éviter que les feuilles de transfert ne se froissent, conservez-les dans leur emballage d'origine jusqu'à leur utilisation.

2. Trouvez la rayure bleue sur le côté non imprimable du support pour transfert et insérez une feuille à la fois dans le bac d'alimentation, rayure bleue vers le haut.

### Cartes de vœux HP, papier photo pour carte de vœux HP ou cartes de vœux à texture feutrée HP (pour impression uniquement)

→ Insérez une petite pile de papier pour carte de vœux HP dans le bac d'alimentation, face à imprimer vers le bas. Faites-la glisser jusqu'à ce qu'elle soit calée.



**Conseil** Assurez-vous que la zone sur laquelle vous désirez imprimer est insérée en premier, côté impression vers le bas, dans le bac d'entrée.

### Étiquettes HP Inkjet (pour impression uniquement)

1. Utilisez toujours des planches d'étiquettes au format Lettre ou A4 destinées aux appareils à jet d'encre HP (comme les étiquettes HP pour imprimantes à jet d'encre) et assurez-vous que les étiquettes n'ont pas plus de deux ans. Les étiquettes sur des planches plus anciennes peuvent se détacher lorsque le papier

est entraîné dans l'appareil HP Tout-en-un, ce qui peut créer des bourrages papier.

2. Aérez la pile de planches d'étiquettes pour séparer les feuilles qui pourraient être collées ensemble.
3. Dans le bac d'alimentation, placez une pile de planches d'étiquettes sur du papier ordinaire au format standard, étiquettes vers le bas. N'insérez pas les planches d'étiquettes une par une.

Pour de meilleurs résultats, réglez le type et le format de papier avant de copier ou d'imprimer.

## Prévention des bourrages papier

Pour éviter les bourrages papier, respectez les principes suivants :

- Retirez fréquemment le papier imprimé du bac de sortie.
- Evitez que le support ne se froisse ou n'ondule en le stockant à plat dans un sachet étanche.
- Assurez-vous que le papier chargé dans le bac d'alimentation repose à plat et que les bords ne sont pas cornés ou déchirés.
- Ne mélangez pas des papiers de types et de formats différents dans le bac d'alimentation ; chargez un seul type et un seul format de papier à la fois.
- Ajustez le guide de largeur du bac d'alimentation pour qu'il se cale contre le papier chargé. Assurez-vous que le guide de largeur ne courbe pas le papier chargé dans le bac d'alimentation.
- Ne poussez pas le papier trop loin dans le bac d'alimentation.
- Utilisez des types de papiers recommandés pour l'appareil HP Tout-en-un.



# 5 Impression à partir d'un ordinateur

Vous pouvez utiliser l'appareil HP Tout-en-un avec n'importe quelle application logicielle dotée d'une fonction d'impression. Vous pouvez imprimer divers types de projets, tels que des images sans bordures, des bulletins d'information, des cartes de vœux, des transferts sur textile et des posters.

- [Impression à partir d'une application logicielle](#)
- [Modification des paramètres d'impression](#)
- [Arrêt d'une tâche d'impression](#)

## Impression à partir d'une application logicielle

La plupart des paramètres d'impression sont gérés automatiquement par l'application que vous utilisez pour imprimer ou par la technologie HP ColorSmart. Vous ne devez les modifier manuellement que lorsque vous changez de qualité d'impression, imprimez sur des types de papiers ou de films transparents spécifiques ou utilisez des fonctions spéciales.

### Pour imprimer à partir d'une application logicielle (Windows)

1. Assurez-vous que le bac d'alimentation contient du papier.
2. Dans le menu **Fichier** de votre application logicielle, cliquez sur **Imprimer**.
3. Vérifiez que l'appareil HP Tout-en-un est l'imprimante sélectionnée.
4. Si vous devez modifier les paramètres, cliquez sur le bouton qui ouvre la boîte de dialogue **Propriétés**.  
Selon l'application logicielle utilisée, ce bouton peut être **Propriétés**, **Options**, **Configuration d'imprimante**, **Imprimante** ou **Préférences**.
5. Sélectionnez les options correspondant à votre tâche d'impression dans les onglets **Avancées**, **Papier/qualité**, **Effets**, **Finition** et **Couleur**.
6. Cliquez sur **OK** pour fermer la boîte de dialogue **Propriétés**.
7. Cliquez sur **Imprimer** ou sur **OK** pour commencer l'impression.

### Pour imprimer à partir d'une application logicielle (Mac)

1. Assurez-vous que le bac d'alimentation contient du papier.
2. Dans le menu **Fichier** de votre application logicielle, sélectionnez **Mise en page**.
3. Vérifiez que l'appareil HP Tout-en-un est l'imprimante sélectionnée.
4. Définissez les attributs de page :
  - Sélectionnez le format du papier.
  - Sélectionnez l'orientation du papier.
  - Entrez le pourcentage de mise à l'échelle.
5. Cliquez sur **OK**.
6. Dans le menu **Fichier** de votre application logicielle, sélectionnez **Imprimer**. La boîte de dialogue **Imprimer** apparaît et le volet **Copies et pages** s'ouvre.

7. Modifiez les paramètres d'impression pour chaque option dans le menu contextuel, selon le projet à réaliser.
8. Cliquez sur **Imprimer** pour lancer l'impression.

## Modification des paramètres d'impression

Vous pouvez personnaliser les paramètres d'impression de l'appareil HP Tout-en-un de manière à traiter pratiquement toutes les tâches.

### Utilisateurs Windows

Avant de modifier les paramètres d'impression, vous devez décider si les modifications sont appliquées à la tâche en cours uniquement ou si elles deviennent les paramètres par défaut pour toutes les impressions futures. L'affichage des paramètres d'impression diffère selon que vous voulez appliquer les modifications à toutes les impressions futures ou uniquement à la tâche d'impression en cours.

#### Modification des paramètres d'impression pour toutes les tâches futures

1. Dans le **Centre de solution HP**, cliquez sur **Paramètres**, sélectionnez **Paramètres d'impression**, puis cliquez sur **Paramètres de l'imprimante**.
2. Modifiez les paramètres d'impression et cliquez sur **Appliquer**.

#### Pour modifier des paramètres d'impression pour la tâche en cours

1. Dans le menu **Fichier** de votre application logicielle, cliquez sur **Imprimer**.
2. Vérifiez que l'appareil HP Tout-en-un est l'imprimante sélectionnée.
3. Cliquez sur le bouton qui ouvre la boîte de dialogue **Propriétés**. Selon l'application logicielle utilisée, ce bouton peut être **Propriétés**, **Options**, **Configuration d'imprimante**, **Imprimante** ou **Préférences**.
4. Modifiez les paramètres d'impression et cliquez sur **OK**.
5. Cliquez sur **Imprimer** ou sur **OK** dans la boîte de dialogue **Imprimer** pour procéder à l'impression.

### Utilisateurs de Mac

Utilisez les boîtes de dialogue **Mise en page** et **Imprimer** pour modifier les paramètres d'impression de votre tâche. La boîte de dialogue varie selon le paramètre à modifier.

#### Modification du format de papier, de l'orientation et de l'échelle

1. Dans le menu **Fichier** de votre application logicielle, sélectionnez **Mise en page**.
2. Vérifiez que l'appareil HP Tout-en-un est l'imprimante sélectionnée.
3. Modifiez le format de papier, l'orientation et la mise à l'échelle à votre convenance, puis cliquez sur **OK**.

### Modification de tous les autres paramètres d'impression

1. Dans le menu **Fichier** de votre application logicielle, sélectionnez **Imprimer**.
2. Vérifiez que l'appareil HP Tout-en-un est l'imprimante sélectionnée.
3. Modifiez les paramètres d'impression et cliquez sur **Imprimer** pour lancer l'impression.

## Arrêt d'une tâche d'impression

Vous pouvez arrêter la tâche d'impression depuis l'appareil HP Tout-en-un ou depuis l'ordinateur, mais HP conseille de l'arrêter depuis l'appareil HP Tout-en-un pour de meilleurs résultats.

### Pour arrêter une impression à partir de l'appareil HP Tout-en-un

- Appuyez sur **Effacer** dans le panneau de commande. Si la tâche d'impression ne s'arrête pas, appuyez à nouveau sur **Effacer**.  
L'annulation de l'impression peut demander quelques instants.



# 6 Utilisation des fonctions de télécopie

Vous pouvez utiliser l'appareil HP Tout-en-un pour envoyer et recevoir des télécopies, dont des télécopies en couleur. Vous pouvez configurer des entrées de numérotation rapide pour envoyer des télécopies rapidement et aisément aux numéros fréquemment utilisés. A partir du panneau de commande, vous pouvez définir un certain nombre d'options de télécopie, telles que la résolution et la luminosité des télécopies que vous envoyez.



**Remarque** Avant de commencer à utiliser le télécopieur, assurez-vous que vous avez correctement configuré l'appareil HP Tout-en-un pour la télécopie. Vous pouvez l'avoir déjà fait lors de la configuration initiale, par le panneau de configuration ou en utilisant le logiciel fourni avec le HP Tout-en-un.

Vous pouvez vérifier si le télécopieur est configuré correctement en effectuant un test à partir du panneau de configuration. Vous pouvez accéder à ce test à partir du menu Configuration.

- [Envoi d'une télécopie](#)
- [Réception d'une télécopie](#)
- [Impression de rapports](#)
- [Interruption de la télécopie](#)

## Envoi d'une télécopie

Vous pouvez envoyer une télécopie de plusieurs manières. Vous pouvez utiliser le panneau de commande pour envoyer une télécopie noir et blanc ou couleur à partir de l'appareil HP Tout-en-un. Vous pouvez également envoyer une télécopie manuellement à partir d'un téléphone connecté. Vous pouvez ainsi parler au destinataire avant d'envoyer la télécopie.

- [Envoi d'une télécopie simple](#)
- [Envoyer une télécopie manuellement](#)
- [Envoi d'une télécopie à l'aide de la fonction de numérotation supervisée](#)

### Envoi d'une télécopie simple

Vous pouvez facilement envoyer une télécopie noir et blanc d'une ou plusieurs pages à partir du panneau de commande, comme décrit ici.



**Remarque** Si vous avez besoin d'une confirmation imprimée de l'envoi de vos télécopies, activez la confirmation de télécopie **avant** d'envoyer une télécopie.



**Conseil** Vous pouvez également envoyer une télécopie manuellement à l'aide d'un téléphone ou de la numérotation supervisée. Ces fonctions vous permettent de contrôler la vitesse de numérotation. Elles s'avèrent également utiles si vous souhaitez utiliser une carte téléphonique pour la facturation de



l'appel et que vous devez effectuer certaines actions lors d'une tonalité donnée durant la numérotation.

### Pour envoyer une télécopie simple à partir du panneau de commande

1. Chargez les originaux, face imprimée vers le bas et partie supérieure en premier, au centre du bac d'alimentation.
2. Appuyez sur **Télécopies**.  
L'invite **Entrer numéro** apparaît.
3. Entrez le numéro de télécopieur à l'aide du clavier, appuyez sur **Numérotation rapide** ou sur l'un des boutons de numérotation rapide pour sélectionner une numérotation rapide ou appuyez sur **BIS/Pause** pour rappeler le dernier numéro composé.



**Conseil** Pour ajouter une pause au numéro de télécopieur que vous entrez, appuyez sur **BIS/Pause** ou appuyez plusieurs fois sur le bouton **Symboles (\*)**, jusqu'à ce qu'un tiret (-) s'affiche sur l'écran.

4. Appuyez sur **Démarrer, Noir**.



**Conseil** Si le destinataire vous informe que la qualité de la télécopie envoyée n'est pas satisfaisante, essayez de modifier la résolution ou le contraste sur votre télécopieur.

### Envoyer une télécopie manuellement

L'envoi manuel de télécopie permet de passer un appel téléphonique et de discuter avec le destinataire avant d'envoyer la télécopie. Ceci est très utile lorsque vous souhaitez informer le destinataire que vous allez lui envoyer une télécopie, et ce avant de l'envoyer. Lorsque vous envoyez une télécopie manuellement, vous pouvez entendre la tonalité, les invites téléphoniques et autres sons à travers le combiné de votre téléphone. Cela facilite l'utilisation d'une carte téléphonique pour envoyer une télécopie.

Selon la configuration, le destinataire ou le télécopieur peut prendre l'appel. Si une personne répond au téléphone, vous pouvez lui parler avant d'envoyer la télécopie. Si le télécopieur prend en charge l'appel, vous pouvez envoyer directement la télécopie au télécopieur lorsque vous entendez la tonalité du télécopieur de destination.

### Pour envoyer manuellement une télécopie par un téléphone connecté

1. Chargez les originaux, face imprimée vers le bas et partie supérieure en premier, au centre du bac d'alimentation.
2. Composez le numéro sur le clavier du téléphone connecté à l'appareil HP Tout-en-un.



**Remarque** N'utilisez pas le clavier du panneau de commande de l'appareil HP Tout-en-un. Vous devez utiliser le clavier de votre téléphone pour composer le numéro du destinataire.

3. Si le destinataire répond au téléphone, vous pouvez lui parler avant d'envoyer votre télécopie.



**Remarque** Si le télécopieur prend en charge l'appel, vous entendrez la tonalité du télécopieur de destination. Passez à l'étape suivante pour transmettre la télécopie.

4. Lorsque vous êtes prêt à envoyer la télécopie, appuyez sur **Démarrer, Noir** ou sur **Démarrer, Couleur**.



**Remarque** Si le système vous y invite, appuyez sur **1** pour sélectionner **Envoi de télécopie**, ensuite appuyez à nouveau sur **Démarrer, Noir** ou **Démarrer, Couleur**.

Si vous conversez avec le destinataire avant l'envoi de la télécopie, informez-le qu'il est nécessaire d'appuyer sur la touche Démarrer du télécopieur après la tonalité.

La ligne téléphonique est silencieuse durant la transmission de la télécopie. Vous pouvez alors raccrocher. Si vous souhaitez continuer à parler au destinataire, restez en ligne jusqu'à la fin de la transmission de la télécopie.

### **Pour envoyer manuellement une télécopie à partir d'un téléphone en utilisant le combiné de l'appareil (modèle à combiné uniquement)**

1. Chargez les originaux, face imprimée vers le bas et partie supérieure en premier, au centre du bac d'alimentation.
2. décrochez le combiné de l'appareil HP Tout-en-un et composez le numéro en utilisant le clavier du panneau de commande.
3. Si le destinataire répond au téléphone, vous pouvez lui parler avant d'envoyer votre télécopie.



**Remarque** Si le télécopieur prend en charge l'appel, vous entendrez la tonalité du télécopieur de destination. Passez à l'étape suivante pour transmettre la télécopie.

4. Lorsque vous êtes prêt à envoyer la télécopie, appuyez sur **Démarrer, Noir** ou sur **Démarrer, Couleur**.



**Remarque** Si le système vous y invite, appuyez sur **1** pour sélectionner **Envoi de télécopie**, ensuite appuyez à nouveau sur **Démarrer, Noir** ou **Démarrer, Couleur**.

Si vous conversez avec le destinataire avant l'envoi de la télécopie, informez-le qu'il est nécessaire d'appuyer sur la touche Démarrer du télécopieur après la tonalité.

La ligne téléphonique est silencieuse durant la transmission de la télécopie. Vous pouvez alors raccrocher. Si vous souhaitez continuer à parler au destinataire, restez en ligne jusqu'à la fin de la transmission de la télécopie.

### **Envoi d'une télécopie à l'aide de la fonction de numérotation supervisée**

La numérotation supervisée vous permet de composer un numéro sur le panneau de commande comme vous le feriez sur un téléphone classique. Lorsque vous envoyez une télécopie à l'aide de la fonction de numérotation supervisée, vous pouvez entendre la tonalité, les invites téléphoniques et autres sons à travers les haut-

parleurs de l'appareil HP Tout-en-un. Cette fonction vous permet de répondre aux invites durant la numérotation et de contrôler la vitesse de numérotation.



**Conseil** Si vous n'entrez pas de carte PIN assez rapidement, l'appareil HP Tout-en-un pourrait envoyer une tonalité de télécopie trop tôt et entraîner la non-reconnaissance de la carte PIN par le service des cartes téléphoniques. Si ce cas se présente, vous pouvez créer une entrée de numérotation rapide pour placer la carte PIN pour votre carte téléphonique.



**Remarque** Assurez-vous que le volume est activé. Dans le cas contraire, vous n'entendrez pas de tonalité.

### Pour envoyer une télécopie à l'aide de la numérotation supervisée depuis le panneau de commande

1. Chargez les originaux, face imprimée vers le bas et partie supérieure en premier, au centre du bac d'alimentation.
2. Appuyez sur **Démarrer, Noir** ou sur **Démarrer, Couleur**.
3. Une fois que vous entendez la tonalité, entrez le numéro voulu à l'aide du clavier du panneau de commande.
4. Suivez les invites.



**Conseil** Si vous utilisez une carte téléphonique pour envoyer une télécopie et que la carte PIN est placée sous numérotation rapide, lorsque vous êtes invité à entrer la carte PIN, appuyez sur **Numérotation rapide** ou sur un bouton de numérotation rapide à une touche pour sélectionner l'entrée à numérotation rapide où vous avez placé la carte PIN.

Votre télécopie est envoyée lorsque le télécopieur destinataire répond.

## Réception d'une télécopie

Suivant le paramètre **Mode de prise d'appel** que vous avez sélectionné, l'appareil HP Tout-en-un peut recevoir des télécopies automatiquement ou manuellement. Si vous sélectionnez le paramètre **Télécopies** (paramètre par défaut) ou le mode **Tél. télécopieur** or **Répondeur**, l'appareil HP Tout-en-un répond automatiquement aux appels entrants et reçoit les télécopies après le nombre de sonneries défini par le paramètre **Nombre de sonneries avant prise de ligne** (la valeur par défaut du paramètre **Nombre de sonneries avant prise de ligne** est cinq sonneries). Si l'appareil HP Tout-en-un est en mode **Tél.**, vous devez recevoir les télécopies manuellement.

Vous pouvez recevoir manuellement des télécopies à partir d'un téléphone lorsque celui-ci est :

- directement relié à l'appareil HP Tout-en-un (port 2-EXT),
- installé sur la même ligne téléphonique, mais sans être connecté à l'appareil HP Tout-en-un.

Si vous recevez une télécopie au format Légal et que l'appareil HP Tout-en-un n'est pas défini pour utiliser ce format, l'appareil réduit le format de la télécopie de façon à l'ajuster au format de papier chargé. Si vous avez désactivé la fonction **Réduction automatique**, l'appareil HP Tout-en-un imprime la télécopie sur deux pages.

- Réception d'une télécopie en mode manuel
- Réglage de la sauvegarde des télécopies reçues
- Réimpression des télécopies reçues en mémoire
- Retransmission de télécopies à un autre numéro
- Blocage des numéros indésirables

## Réception d'une télécopie en mode manuel

Lorsque vous êtes au téléphone, la personne à laquelle vous parlez peut en même temps vous envoyer une télécopie. On appelle cela la fonction de télécopie manuelle. Suivez les instructions de cette rubrique pour recevoir une télécopie manuelle.



**Remarque** Si l'appareil HP Tout-en-un comporte un combiné, vous pouvez le décrocher pour parler ou écouter les tonalités des télécopies.

### Pour recevoir une télécopie manuellement

1. Assurez-vous que l'appareil HP Tout-en-un est sous tension et que vous avez chargé du papier dans le bac d'alimentation.
2. Retirez les originaux du bac d'alimentation des documents.
3. Pour pouvoir répondre à un appel entrant avant que l'appareil HP Tout-en-un ne réponde, configurez le paramètre **Nombre de sonneries avant prise de ligne** sur un nombre plus élevé. Vous pouvez aussi appuyer plusieurs fois sur **Mode de prise d'appel** jusqu'à ce que le mode **Tél.** s'affiche afin que l'appareil HP Tout-en-un reçoive manuellement les télécopies.
4. Si vous êtes au téléphone avec l'expéditeur, informez-le qu'il faut appuyer sur la touche Démarrer du télécopieur.
5. Lorsque vous entendez les tonalités d'un télécopieur expéditeur, procédez comme suit :
  - a. Appuyez sur **Démarrer, Noir** ou sur **Démarrer, Couleur** du panneau de commande de l'appareil HP Tout-en-un.
  - b. Lorsque vous y êtes invité, appuyez sur **2** pour sélectionner **Réception télécopie**.
  - c. Une fois que l'appareil HP Tout-en-un commence à recevoir la télécopie, vous pouvez raccrocher ou rester en ligne. La ligne téléphonique est silencieuse durant la transmission de la télécopie.

## Réglage de la sauvegarde des télécopies reçues

Selon vos préférences et vos exigences en matière de sécurité, vous pouvez paramétrer votre appareil HP Tout-en-un afin qu'il enregistre toutes les télécopies reçues, uniquement les télécopies reçues pendant une condition d'erreur ou bien aucune des télécopies reçues.

Les modes **Réception sauvegarde télécopies** suivants sont disponibles : **Sous tension**, **En cas d'erreur uniquement** et **Hors tension**.

- Le paramètre **Sous tension** est le réglage par défaut. Lorsque le paramètre **Réception sauvegarde télécopies** a la valeur **Sous tension**, l'appareil HP Tout-en-un stocke en mémoire toutes les télécopies reçues. Vous pouvez ainsi réimprimer une ou toutes les télécopies les plus récemment imprimées, si elles sont toujours dans la mémoire.



**Remarque 1** Lorsque la mémoire est saturée, l'appareil HP Tout-en-un écrase les télécopies les plus anciennes à mesure qu'il en reçoit de nouvelles. Lorsque des télécopies non-imprimées saturant la mémoire, l'appareil HP Tout-en-un ne prend plus en charge les appels de télécopie entrants.

**Remarque 2** Si vous recevez une télécopie trop volumineuse, par exemple une photo couleur très détaillée, elle risque de ne pas être stockée en mémoire en raison des limites de cette dernière.

- Le paramètre **En cas d'erreur uniquement** permet à l'appareil HP Tout-en-un de ne garder en mémoire les télécopies que si une condition d'erreur empêchant l'appareil HP Tout-en-un d'imprimer les télécopies survient (manque de papier dans l'appareil HP Tout-en-un, par exemple). L'appareil HP Tout-en-un continue à enregistrer les télécopies entrantes tant que de la mémoire est disponible. (Lorsque la mémoire est saturée, l'appareil HP Tout-en-un ne prend plus en charge les appels de télécopie entrants.) Lorsque la condition d'erreur est corrigée, les télécopies enregistrées dans la mémoire sont imprimées automatiquement et supprimées de la mémoire.
- Le paramètre **Hors tension** implique que les télécopies ne sont jamais stockées dans la mémoire (il se peut que vous souhaitiez désactiver **Réception sauvegarde télécopies**, pour des raisons de sécurité par exemple). Si une condition d'erreur empêche l'appareil HP Tout-en-un d'imprimer (manque de papier dans l'appareil HP Tout-en-un, par exemple), les appels de télécopie entrants ne sont plus pris en charge.



**Remarque** Si le paramètre **Réception sauvegarde télécopies** est activé et que vous désactivez l'appareil HP Tout-en-un, toutes les télécopies stockées en mémoire sont supprimées, y compris les télécopies non-imprimées reçues pendant que l'appareil HP Tout-en-un connaissait une condition d'erreur. Il vous faudra alors contacter les expéditeurs des télécopies pour leur demander de les renvoyer. Pour obtenir la liste des télécopies reçues, imprimez le **Journal de télécopies**. Le **Journal de télécopies** n'est pas supprimé lorsque l'appareil HP Tout-en-un est éteint.

### Pour définir la sauvegarde des télécopies reçues à partir du panneau de commande

1. Appuyez sur **Installation**.
2. Appuyez sur **5**, puis à nouveau sur **5**.  
**Configuration avancée des télécopies** est sélectionné, puis **Réception sauvegarde télécopies** est sélectionné.
3. Appuyez sur ► pour sélectionner **Sous tension**, **En cas d'erreur uniquement**, ou **Hors tension**.
4. Appuyez sur **OK**.

### Réimpression des télécopies reçues en mémoire

Si vous avez défini le mode **Réception sauvegarde télécopies** sur **Sous tension**, l'appareil HP Tout-en-un stocke dans la mémoire les télécopies reçues, que l'appareil ait reçu une condition d'erreur ou non.



**Remarque** Lorsque la mémoire est saturée, l'appareil HP Tout-en-un écrase les télécopies les plus anciennes à mesure qu'il en reçoit de nouvelles. Si aucune des télécopies sauvegardées n'est imprimée, l'appareil HP Tout-en-un ne recevra plus aucune télécopie tant que vous n'imprimerez pas les télécopies contenues dans la mémoire. Il se peut également que vous souhaitiez supprimer les télécopies en mémoire à des fins de sécurité ou privées.

Vous pouvez réimprimer une ou toutes les télécopies les plus récemment imprimées, si elles sont toujours en mémoire. Par exemple, vous pouvez avoir besoin de réimprimer vos télécopies si vous avez égaré la copie de vos dernières impressions.

### **Pour réimprimer les télécopies en mémoire à partir du panneau de commande**

1. Assurez-vous que le bac d'alimentation contient du papier.
2. Appuyez sur **Installation**.
3. Appuyez sur **6**, puis sur **5**.  
**Outils** est sélectionné, puis **Réimprimer télécopies en mémoire** est sélectionné. Les télécopies sont imprimées dans l'ordre inverse de réception, les télécopies les plus récentes en premier.
4. Appuyez sur ► jusqu'à ce que **Un fax** ou **Tous les fax** apparaisse, puis appuyez sur **OK**.
5. Pour arrêter la réimpression des télécopies en mémoire, appuyez sur **Effacer**.

### **Pour supprimer toutes les télécopies en mémoire à partir du panneau de commande**

- Mettez l'appareil HP Tout-en-un hors tension à l'aide du bouton **Sous tension**. Toutes les télécopies stockées en mémoire sont effacées lorsque vous mettez l'appareil HP Tout-en-un hors tension.



**Remarque** Vous pouvez également supprimer les télécopies stockées en mémoire en sélectionnant **Effacer le journal de télécopies** dans le menu **Outils**. Pour ce faire, appuyez sur **Installation**, appuyez sur **6**, puis sur **7**.

## **Retransmission de télécopies à un autre numéro**

Vous pouvez configurer l'appareil HP Tout-en-un pour que vos télécopies soient retransmises à un autre numéro de télécopieur. Si vous recevez une télécopie couleur, l'appareil HP Tout-en-un la transmet en noir et blanc.

HP vous recommande de vérifier que le numéro vers lequel vous effectuez un transfert est une ligne de télécopie valide. Pour cela, envoyez une télécopie de test afin de vous assurer que le télécopieur peut recevoir vos télécopies.

### **Pour retransmettre des télécopies à partir du panneau de configuration**

1. Appuyez sur **Installation**.
2. Appuyez sur **5**, puis sur **8**.  
**Configuration avancée des télécopies** est sélectionné, puis **Transfert de télécopie en noir et blanc uniquement** est sélectionné.

3. Appuyez sur ► jusqu'à ce que **Transmission** ou **Impression & Transmission** s'affiche, puis appuyez sur **OK**.
  - Choisissez **Transmission** si vous désirez transmettre la télécopie à un autre numéro sans imprimer de copie de sauvegarde avec le HP Tout-en-un.



**Remarque** Si le HP Tout-en-un ne parvient pas à transmettre la télécopie au télécopieur désigné (si, par exemple, celui-ci n'est pas sous tension), le HP Tout-en-un imprimera la télécopie. Si vous configurez le HP Tout-en-un pour qu'il imprime des rapports d'erreur pour les télécopies reçues, il imprimera également un rapport d'erreur.

- Choisissez **Impression & Transmission** pour imprimer une copie de sauvegarde des télécopies reçues avec le HP Tout-en-un lors de la transmission de la télécopie à un autre numéro.
4. A l'invite, entrez le numéro du télécopieur auquel vous souhaitez retransmettre les télécopies envoyées.
  5. Lorsque vous y êtes invité, entrez une heure et une date de départ ainsi qu'une heure et une date d'arrêt.
  6. Appuyez sur **OK**.

**Renvoi de télécopies** s'affiche.

Si le HP Tout-en-un perd de la puissance lorsque **Renvoi de télécopies** est configuré, le HP Tout-en-un sauvegarde le paramètre **Renvoi de télécopies** ainsi que le numéro de téléphone. Lorsque l'appareil est de nouveau sous tension, le paramètre **Renvoi de télécopies** est toujours **Sous tension**.



**Remarque** Vous pouvez annuler la retransmission d'une télécopie en appuyant sur **Effacer** sur le panneau de commande lorsque le message **Renvoi de télécopies** s'affiche sur l'écran, ou vous pouvez sélectionner **Hors tension** dans le menu **Transfert de télécopie en noir et blanc uniquement**.

## Blocage des numéros indésirables

Si vous souscrivez à un service d'identification de l'appelant par le biais de votre opérateur téléphonique, vous pouvez bloquer certains numéros de télécopie de sorte que l'appareil HP Tout-en-un n'imprime plus les télécopies envoyées par les numéros en question. A la réception d'un appel de télécopie, l'appareil HP Tout-en-un compare le numéro à la liste des numéros indésirables que vous avez définis pour déterminer si l'appel doit être bloqué. S'il s'agit d'un numéro indésirable, la télécopie n'est pas imprimée (Le nombre maximal de numéros de télécopieur que vous pouvez bloquer varie en fonction des modèles.)

- [Définition du mode de télécopies indésirables](#)
- [Ajout de numéros à la liste des télécopies indésirables](#)
- [Suppression de numéros de la liste des télécopies indésirables](#)



**Remarque** Cette fonctionnalité n'est pas disponible dans tous les pays/toutes les régions. Si elle n'est pas disponible dans votre pays/région, l'option **Configuration de blocage indésirable du télécopieur** n'apparaît pas dans le menu **Conf. de base des télécopies**.

## Définition du mode de télécopies indésirables

Par défaut, le mode **Bloquer télécopies indésirables** est **Sous tension**. Si vous ne souscrivez pas à un service d'identification de l'appelant auprès de votre opérateur téléphonique ou si vous ne voulez pas utiliser cette fonction, vous pouvez désactiver ce paramètre.

### Pour définir le mode de télécopies indésirables

1. Appuyez sur **Installation**.
2. Appuyez sur **4**, puis sur **6**.  
Vous sélectionnez ainsi **Conf. de base des télécopies**, puis **Configuration de blocage indésirable du télécopieur**.
3. Appuyez sur **4** pour sélectionner **Bloquer télécopies indésirables**.
4. Appuyez sur ► pour sélectionner **Sous tension** ou **Hors tension**, puis appuyez sur **OK**.

### Ajout de numéros à la liste des télécopies indésirables

Vous pouvez ajouter un numéro à votre liste de numéros indésirables de deux manières. Vous pouvez sélectionner des numéros de votre historique d'appels ou entrer de nouveaux numéros. Les numéros de votre liste de numéros indésirables sont bloqués si le mode **Bloquer télécopies indésirables** est réglé sur **Sous tension**.

### Pour sélectionner un numéro à partir de la liste des numéros d'appel

1. Appuyez sur **Installation**.
2. Appuyez sur **4**, puis sur **6**.  
Ceci sélectionne **Conf. de base des télécopies** et ensuite **Configuration de blocage indésirable du télécopieur**.
3. Appuyez sur **1**, puis sur **1**.  
Ceci sélectionne **Ajouter numéro à la liste des indésirables** et ensuite **Sélectionner numéro**.
4. Appuyez sur ► pour faire défiler tous les numéros depuis lesquels vous avez reçu des télécopies. Lorsque le numéro que vous souhaitez bloquer s'affiche, appuyez sur **OK** pour le sélectionner.
5. Lorsque l'invite **Sélectionner autre ?** s'affiche, effectuez l'une des opérations suivantes :
  - **Si vous souhaitez ajouter un autre numéro à la liste des numéros de télécopie indésirables**, appuyez sur **1** pour sélectionner **Oui**, puis répétez l'étape 4 pour chacun des numéros que vous souhaitez bloquer.
  - **Lorsque vous avez terminé**, appuyez sur **2** pour sélectionner **Non**.

### Pour entrer manuellement un numéro à bloquer

1. Appuyez sur **Installation**.
2. Appuyez sur **4**, puis sur **6**.  
Vous sélectionnez ainsi **Conf. de base des télécopies**, puis **Configuration de blocage indésirable du télécopieur**.
3. Appuyez sur **1**, puis sur **2**.  
Vous sélectionnez ainsi **Ajouter numéro à la liste des indésirables**, puis **Entrer numéro**.



4. Utilisez le pavé numérique pour entrer un numéro de télécopieur à bloquer et puis appuyez sur **OK**.  
Vérifiez que vous avez entré le numéro de télécopieur comme il s'affiche à l'écran et non le numéro de télécopieur qui s'affiche sur l'en-tête de télécopie de la télécopie reçue, ces numéros pouvant être différents.
5. Lorsque l'invite **Entrer autre ?** s'affiche, effectuez l'une des opérations suivantes :
  - **Si vous souhaitez ajouter un autre numéro à la liste des numéros de télécopieurs indésirables**, appuyez sur **1** pour sélectionner **Oui**, puis répétez l'étape 4 pour chacun des numéros que vous souhaitez bloquer.
  - **Si vous avez terminé**, appuyez sur **2** pour sélectionner **Non**.

### Suppression de numéros de la liste des télécopies indésirables

Si vous ne souhaitez plus bloquer un numéro de télécopieur, vous pouvez supprimer un numéro de votre liste de numéros indésirables.

#### Pour supprimer des numéros de la liste des numéros indésirables

1. Appuyez sur **Installation**.
2. Appuyez sur **4**, puis sur **6**.  
**Conf. de base des télécopies** est sélectionné, puis **Configuration de blocage indésirable du télécopieur** est sélectionné.
3. Appuyez sur **2**.  
**Enlever numéro de la liste des indésirables** est sélectionné.
4. Appuyez sur ► pour faire défiler tous les numéros que vous avez bloqués.  
Lorsque le numéro que vous souhaitez supprimer s'affiche, appuyez sur **OK** pour le sélectionner.
5. Lorsque l'invite **Supprimer autre ?** s'affiche :
  - **Si vous souhaitez supprimer un autre numéro de la liste des numéros de télécopies indésirables**, appuyez sur **1** pour sélectionner **Oui**, puis répétez l'étape 4 pour chacun des numéros que vous souhaitez bloquer.
  - **Si vous avez terminé**, appuyez sur **2** pour sélectionner **Non**.

## Impression de rapports

Vous pouvez configurer l'appareil HP Tout-en-un pour qu'il imprime automatiquement des rapports d'erreur et de confirmation pour chaque télécopie envoyée ou reçue. Le cas échéant, vous pouvez également imprimer manuellement des rapports système. Ces derniers fournissent des informations utiles concernant l'appareil HP Tout-en-un.

Par défaut, l'appareil HP Tout-en-un est configuré pour imprimer un rapport uniquement en cas de problème lors de l'envoi ou de la réception d'une télécopie. Un message confirmant que la télécopie a été correctement envoyée s'affiche brièvement sur l'écran après chaque opération.

- [Impression de rapports de confirmation de télécopie](#)
- [Impression de rapports d'erreur de télécopie](#)

## Impression de rapports de confirmation de télécopie

Si vous avez besoin d'une confirmation imprimée de l'envoi de vos télécopies, suivez les instructions ci-dessous pour activer la confirmation de télécopie **avant** d'envoyer une télécopie. Sélectionnez **Après l'envoi d'une télécopie** ou **Envoyer & Recevoir**.

Le paramètre de confirmation de télécopie par défaut est **Hors tension**, ce qui signifie que l'appareil HP Tout-en-un n'imprimera pas de rapport de confirmation pour chaque télécopie envoyée ou reçue. Un message indiquant que l'envoi de la télécopie s'est effectué correctement apparaît brièvement sur l'écran après chaque opération.

### Pour activer la confirmation des télécopies à partir du panneau de commande

1. Appuyez sur **Installation**.
2. Appuyez sur **2**, puis sur **1**.  
**Imprimer rapport** est sélectionné, puis **Confirmation de télécopies** est sélectionné.
3. Appuyez sur ► pour sélectionner l'une des options suivantes, puis appuyez sur **OK**.

<b>Hors tension</b>	N'imprime pas de rapport de confirmation de télécopie lorsque vous réussissez à envoyer ou recevoir des télécopies. Il s'agit du réglage par défaut.
<b>Après l'envoi d'une télécopie</b>	Imprime un rapport de confirmation de télécopie à chaque télécopie envoyée.
<b>Après réception d'une télécopie</b>	Imprime un rapport de confirmation de télécopie à chaque télécopie reçue.
<b>Envoyer &amp; Recevoir</b>	Imprime un rapport de confirmation de télécopie à chaque télécopie envoyée et reçue.



**Conseil** Si vous choisissez **Après l'envoi d'une télécopie** ou **Envoyer & Recevoir** et que vous numérisez la télécopie pour l'envoyer à partir de la mémoire, vous pouvez inclure une image de la première page de la télécopie sur le rapport **Confirmation d'envoi de télécopies**. Appuyez sur **Installation**, puis sur **2** et à nouveau sur **2**. Sélectionnez **Sous tension** dans le menu **Image sur rapport d'envoi de télécopies**.

## Impression de rapports d'erreur de télécopie

Vous pouvez configurer l'appareil HP Tout-en-un pour qu'il imprime automatiquement un rapport lorsqu'une erreur se produit pendant la transmission d'une télécopie.

### Pour configurer l'appareil HP Tout-en-un de sorte qu'il imprime des rapports d'erreur de télécopie

1. Appuyez sur **Installation**.
2. Appuyez sur **2**, puis sur **3**.  
**Imprimer rapport** est sélectionné, puis **Rapport d'erreur de télécopie** est sélectionné.
3. Appuyez sur ► pour sélectionner l'une des options suivantes, puis appuyez sur **OK**.

<b>Envoyer &amp; Recevoir</b>	Imprime un rapport en cas d'erreur de télécopie. Il s'agit du réglage par défaut.
<b>Hors tension</b>	N'imprime pas de rapport d'erreur de télécopie.
<b>Après l'envoi d'une télécopie</b>	Imprime un rapport à chaque erreur survenant lors de la transmission.
<b>Après réception d'une télécopie</b>	Imprime un rapport à chaque erreur survenant lors de la réception.

## Interruption de la télécopie

Vous pouvez annuler l'envoi ou la réception d'une télécopie à tout moment.

### Pour interrompre une télécopie à partir du panneau de commande

- Appuyez sur **Effacer** sur le panneau de commande pour interrompre l'envoi ou la réception de la télécopie en cours. Si l'appareil HP Tout-en-un n'arrête pas l'impression, appuyez à nouveau sur **Effacer**.

L'appareil HP Tout-en-un imprime les pages entamées et annule le reste du travail. Cela peut prendre quelques instants.

### Pour annuler un numéro pendant la composition

- Appuyez sur **Effacer** pour annuler le numéro que vous êtes en train de composer.

# 7 Utilisation des fonctions de copie

L'appareil HP Tout-en-un permet de réaliser des copies de qualité en couleur ou en noir et blanc sur de nombreux types de papiers, y compris sur des transparents. Vous pouvez agrandir ou réduire la taille d'un original pour le faire tenir sur un format de papier spécifique, ajuster la luminosité de la copie et utiliser des fonctions spéciales pour réaliser des copies de haute qualité de vos photos.



**Conseil** Pour obtenir une qualité optimale lors des projets de copie standard, définissez le format de papier sur **Lettre** ou **A4**, le type de papier sur **Papier ordinaire** et la qualité de copie sur **Rapide**.

- [Création d'une copie](#)
- [Modification des paramètres de copie](#)
- [Interruption de la copie](#)

## Création d'une copie

Vous pouvez réaliser des copies de qualité à partir du panneau de commande.

### Pour créer une copie à partir du panneau de commande

1. Assurez-vous que le bac d'alimentation contient du papier.
2. Chargez les originaux, face imprimée vers le bas et partie supérieure en premier, au centre du bac d'alimentation.  
Placez les pages de sorte que le haut du document entre en premier.
3. Appuyez sur **Copie**, puis effectuez l'une des opérations suivantes :
  - Appuyez sur **Démarrer, Noir** pour lancer une copie en noir et blanc.
  - Appuyez sur **Démarrer, Couleur** pour lancer une copie en couleur.



**Remarque** Si votre original est en couleur, appuyez sur **Démarrer, Noir** pour en réaliser une copie en noir et blanc. Appuyez sur **Démarrer, Couleur** pour en réaliser une copie en couleur.

## Modification des paramètres de copie

Vous pouvez personnaliser les paramètres de copie de l'appareil HP Tout-en-un pour prendre en charge presque toutes les tâches.

Lorsque vous modifiez les paramètres de copie, les changements s'appliquent uniquement à la copie en cours. Vous devez définir les nouveaux paramètres comme paramètres par défaut pour qu'ils s'appliquent à toutes les copies suivantes.

### Pour modifier les paramètres de copie de la tâche en cours uniquement

1. Appuyez sur **Copie** à plusieurs reprises pour afficher les options souhaitées. Les options suivantes sont disponibles :
  - **Nombre de copies**
  - **Réduire / Aggrandir**
  - **Qualité de copie**

- **Format papier copie**
  - **Type de papier**
  - **Plus clair / Plus foncé**
  - **Améliorations**
  - **Nouveaux paramètres par défaut**
2. Appuyez sur ► jusqu'à ce que le paramètre approprié s'affiche.
  3. Procédez de l'une des manières suivantes.
    - Pour changer d'autres paramètres, appuyez sur **Copie**. Cette opération sélectionne le paramètre en cours et affiche l'option suivante.
    - Pour lancer la copie, appuyez sur **Démarrer, Couleur** ou **Démarrer, Noir**.

**Pour enregistrer les paramètres sélectionnés comme paramètres par défaut pour les tâches suivantes**

1. Effectuez toutes les modifications nécessaires des paramètres dans le **Menu Copie**.
2. Appuyez plusieurs fois sur **Copie**, jusqu'à ce que **Nouveaux paramètres par défaut** s'affiche.
3. Appuyez sur ► jusqu'à ce que **Oui** s'affiche, puis appuyez sur **OK**.

## Interruption de la copie

**Pour arrêter la copie**

- Appuyez sur **Effacer** sur le panneau de commande.

# 8 Utilisation des fonctions de numérisation

La numérisation est un procédé permettant de convertir du texte et des images en un format électronique accepté par votre ordinateur. Sur l'appareil HP Tout-en-un, vous pouvez numériser presque tous les types de document (photos, articles de magazines et documents texte).

Les fonctions de numérisation de l'appareil HP Tout-en-un vous seront utiles pour :

- numériser le texte d'un article pour l'utiliser dans votre logiciel de traitement de texte et le citer dans un rapport ;
- numériser un logo et l'utiliser dans un logiciel de publication en vue d'imprimer des cartes de visite et des brochures commerciales ;
- envoyer des photos par courrier électronique à vos amis et à votre famille en numérisant vos impressions préférées ;
- créer un inventaire photographique de votre maison ou de votre bureau ;
- archiver vos plus précieux souvenirs dans un album électronique.
- [Numérisation d'une image](#)
- [Arrêt de la numérisation](#)

## Numérisation d'une image

Vous pouvez lancer une numérisation à partir de votre ordinateur ou de l'appareil HP Tout-en-un. Cette rubrique explique uniquement la marche à suivre à partir du panneau de commande de l'appareil HP Tout-en-un.

Pour utiliser les fonctions de numérisation, l'appareil HP Tout-en-un et l'ordinateur doivent être connectés et sous tension. Le logiciel HP Photosmart (Windows) ou HP Photosmart Mac (Mac) doit également être installé et en cours d'exécution sur l'ordinateur avant la numérisation.

- Pour vérifier si le logiciel est actif sur un ordinateur Windows, cherchez l'icône **HP Digital Imaging Monitor** dans la barre d'état système de Windows (en bas à droite de l'écran, près de l'heure).



**Remarque** Si l'icône du **moniteur d'imagerie numérique HP** ne figure pas dans la barre d'état du système Windows, certaines fonctionnalités de l'appareil HP Tout-en-un ne seront peut-être pas disponibles et le message d'erreur **Pas de connexion** risque de s'afficher. Pour remédier au problème, redémarrez votre ordinateur ou lancez le logiciel HP Photosmart.

- Sur un Mac, le logiciel est toujours actif.



**Conseil** Vous pouvez utiliser le logiciel HP Photosmart (Windows) ou le logiciel HP Photosmart Mac (Mac) pour numériser des images, y compris des images panoramiques. Grâce à ce logiciel, vous pouvez aussi modifier, imprimer et même partager vos images numérisées. Pour plus d'informations, consultez l'aide en ligne fournie avec le logiciel HP Tout-en-un.

### Pour numériser vers un ordinateur

1. Chargez les originaux, face imprimée vers le bas et partie supérieure en premier, au centre du bac d'alimentation.
2. Appuyez sur **Numérisation**.  
Le menu **Numérisation vers** s'affiche à l'écran.
3. Appuyez sur **OK** pour sélectionner l'application de destination par défaut de l'image numérisée ou utilisez les boutons fléchés pour mettre en surbrillance une autre application, puis appuyez sur **OK**.



**Conseil** Pour une numérisation en noir et blanc, appuyez sur **Démarrer, Noir** plutôt que sur **OK**.

L'appareil HP Tout-en-un envoie l'image numérisée vers l'application sélectionnée.

## Arrêt de la numérisation

### Pour arrêter la numérisation

- Appuyez sur **Effacer** dans le panneau de commande.

# 9 Maintenance de l'appareil HP Tout-en-un

L'appareil HP Tout-en-un requiert peu d'entretien. Nettoyez de temps en temps la bande de verre située à l'intérieur du bac d'alimentation automatique afin de garantir la netteté des travaux de copie et de numérisation que vous réalisez. Vous aurez aussi besoin de remplacer, d'aligner ou de nettoyer de temps à autre les cartouches d'impression. Cette section fournit des instructions permettant de maintenir l'appareil HP Tout-en-un dans un état de fonctionnement optimal. Effectuez les procédures d'entretien aussi souvent que nécessaire.

- [Nettoyage de l'appareil HP Tout-en-un](#)
- [Impression d'un rapport d'auto-test](#)
- [Entretien des cartouches d'impression](#)

## Nettoyage de l'appareil HP Tout-en-un

Pour garantir la netteté de vos travaux de copie et de numérisation, nettoyez la bande de verre ou le ruban blanc dans le bac d'alimentation automatique. Pensez aussi à enlever la poussière sur l'extérieur de l'appareil HP Tout-en-un.

- [Nettoyage de la vitre](#)
- [Nettoyage du ruban blanc](#)
- [Nettoyage de l'extérieur](#)

### Nettoyage de la vitre

Des débris minuscules peuvent s'accumuler sur la bande de verre se trouvant à l'intérieur du bac d'alimentation automatique. Cela peut provoquer des problèmes de qualité d'impression, des traînées ou des lignes apparaissant sur les impressions.

#### Nettoyage de la bande de verre située à l'intérieur du bac d'alimentation automatique

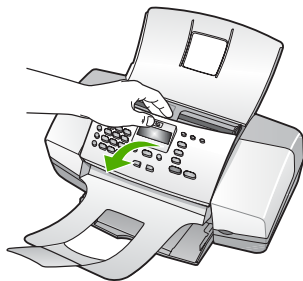
1. Mettez l'appareil HP Tout-en-un hors tension, puis débranchez le cordon d'alimentation.



**Remarque** En fonction de la durée de déconnexion de l'appareil HP Tout-en-un, la date et l'heure peuvent être effacées. Vous devrez peut-être réinitialiser la date et l'heure ultérieurement, lorsque vous rebrancherez le cordon d'alimentation.

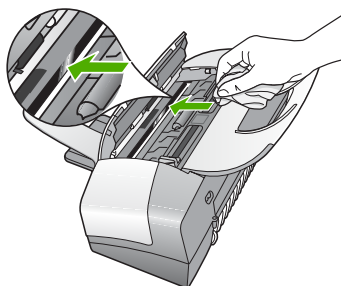
2. Soulevez le capot du bac d'alimentation automatique.





Une bande de verre se trouve en dessous du bac d'alimentation automatique.

3. Nettoyez la bande de verre avec un tissu doux ou une éponge légèrement humidifiée avec un nettoyeur de verre non abrasif.



**⚠ Attention** N'utilisez pas de liquide abrasif, d'acétone, de benzène ou de tétrachlorure de carbone sur la vitre : ces produits risquent de l'endommager. Évitez de verser ou de vaporiser du liquide directement sur la vitre. Le liquide pourrait s'infiltrer sous la vitre et endommager le périphérique.

4. Fermez le capot du bac d'alimentation automatique.
5. Branchez le cordon d'alimentation et allumez l'appareil HP Tout-en-un.

**⚠ Attention** Assurez-vous que vous avez fermé le capot du bac d'alimentation automatique avant de charger du papier ou des originaux. Si vous ne fermez pas le capot, vous pouvez endommager le mécanisme.

## Nettoyage du ruban blanc

Des débris minuscules peuvent s'accumuler sur le ruban blanc se trouvant à l'intérieur du bac d'alimentation automatique.

### Pour nettoyer le ruban blanc

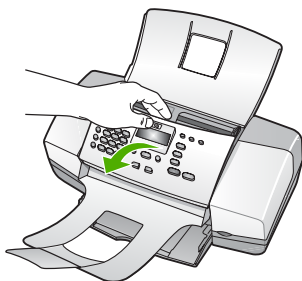
1. Mettez l'appareil HP Tout-en-un hors tension, puis débranchez le cordon d'alimentation.



**Remarque** En fonction de la durée de déconnexion de l'appareil HP Tout-en-un, la date et l'heure peuvent être effacées. Vous devrez peut-

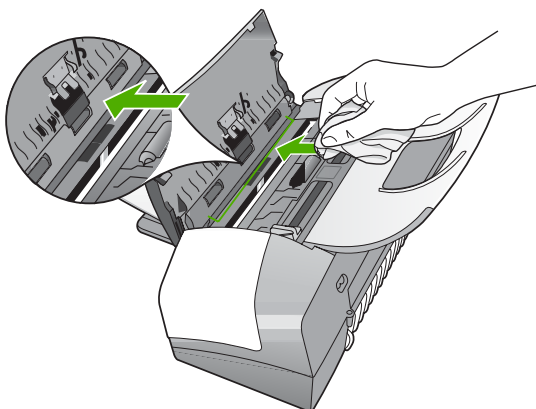
être réinitialiser la date et l'heure ultérieurement, lorsque vous rebranchez le cordon d'alimentation.

2. Soulevez le capot du bac d'alimentation automatique.



3. Nettoyez le ruban blanc avec un tissu doux ou une éponge légèrement humidifiée avec du savon doux et de l'eau chaude.

Lavez délicatement le ruban pour détacher les résidus. Ne frottez pas énergiquement.



4. Si le ruban n'est toujours pas propre, répétez les étapes précédentes en utilisant de l'alcool isopropylique et essuyez bien le ruban avec un tissu humide pour éliminer les résidus d'alcool.

**⚠ Attention** Veillez à ne pas renverser d'alcool sur la vitre ou l'extérieur de l'appareil HP Tout-en-un, car cela risque de l'endommager.

5. Fermez le capot du bac d'alimentation automatique.
6. Branchez le cordon d'alimentation et allumez l'appareil HP Tout-en-un.

**⚠ Attention** Assurez-vous que vous avez fermé le capot du bac d'alimentation automatique avant de charger du papier ou des originaux. Si vous ne fermez pas le capot, vous pouvez endommager le mécanisme.

## Nettoyage de l'extérieur

A l'aide d'un chiffon doux ou légèrement humide, enlevez la poussière et les taches du boîtier. L'intérieur de l'appareil HP Tout-en-un ne nécessite pas de nettoyage. Prenez garde de ne renverser aucun liquide à l'intérieur de l'appareil ou sur le panneau de commande de l'appareil HP Tout-en-un.



**Attention** Pour éviter des dommages à l'extérieur du HP Tout-en-un, n'utilisez pas d'alcool ou de produits d'entretien à base d'alcool.

## Impression d'un rapport d'auto-test

En cas de problèmes d'impression, imprimez un rapport d'auto-test avant de remplacer les cartouches d'impression. Ce rapport fournit des informations utiles sur votre appareil, notamment les cartouches d'impression.

### Pour imprimer un rapport d'auto-test

1. Chargez du papier blanc ordinaire vierge de format Lettre, Légal ou A4 dans le bac d'alimentation.
2. Appuyez sur **Installation**.
3. Appuyez sur **2**, puis sur **4**.

Vous sélectionnez ainsi **Imprimer rapport**, puis **Rapport d'auto-test**.

L'appareil HP Tout-en-un imprime un rapport d'auto-test qui indique la source du problème d'impression rencontré. Un exemple de test d'encre du rapport est présenté ci-dessous.

4. Vérifiez que les lignes de couleur s'étendent sur la largeur de la page.



Si la ligne noire est manquante, pâle ou présente des lignes ou des stries, ceci peut indiquer un problème lié à la cartouche d'impression noire dans l'emplacement de droite.

Si les trois autres lignes sont absentes, pâles, striées ou si elles contiennent des lignes, le problème vient peut-être de la cartouche trichromique dans le logement de gauche.



Si les lignes ne sont pas : noir, cyan, magenta et jaune, les cartouches d'impression ont peut-être besoin d'être nettoyées. Si le problème persiste après le nettoyage des cartouches d'impression, celles-ci doivent être remplacées.

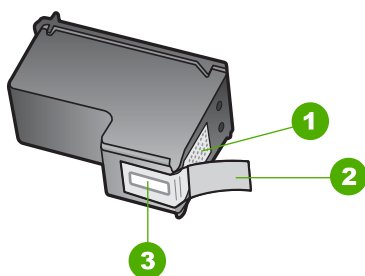
## Entretien des cartouches d'impression

Afin d'optimiser la qualité des impressions de l'appareil HP Tout-en-un, vous devez effectuer quelques procédures d'entretien simples et remplacer les cartouches d'impression lorsque vous y serez invité par un message s'affichant sur l'écran.

- [Manipulation des cartouches d'impression](#)
- [Remplacement des cartouches d'impression](#)
- [Alignement des cartouches d'impression](#)
- [Nettoyage des cartouches d'impression](#)
- [Nettoyage des contacts des cartouches d'impression](#)

### Manipulation des cartouches d'impression

Avant de remplacer ou de nettoyer une cartouche d'impression, vous devez connaître le nom des différentes pièces et savoir comment les manipuler.



1	Contacts en cuivre
2	Adhésif plastique avec sa languette rose (à retirer avant l'installation)
3	Buses d'encre sous le ruban adhésif

Tenez les cartouches d'impression par les parties en plastique noir, logo vers le haut. Ne touchez ni les contacts en cuivre, ni les buses d'encre.



**Remarque** Manipulez prudemment les cartouches d'impression. Laisser tomber ou secouer des cartouches peut entraîner des problèmes d'impression temporaires, voire même des dommages permanents.

### Remplacement des cartouches d'impression

Suivez ces instructions lorsque le niveau d'encre est bas.



**Remarque** Lorsque le niveau d'encre de la cartouche d'impression est bas, un message apparaît à l'écran. Vous pouvez également vérifier les niveaux d'encre à l'aide du logiciel installé avec l'appareil HP Tout-en-un.

Lorsqu'un message s'affiche sur l'écran pour vous avertir que le niveau d'encre est bas, assurez-vous que vous disposez d'une cartouche de remplacement. Remplacez également les cartouches lorsque le texte imprimé est pâle ou si vous rencontrez des problèmes de qualité d'impression dus aux cartouches.

Pour commander des cartouches d'impression pour l'appareil HP Tout-en-un, visitez le site [www.hp.com/learn/suresupply](http://www.hp.com/learn/suresupply). Si le système vous y invite, choisissez votre pays/région, suivez les invites pour sélectionner votre produit, puis cliquez sur l'un des liens d'achat de la page.

Pour obtenir une liste des numéros de cartouche d'impression, consultez le dos de ce guide.

### Remplacement des cartouches d'impression

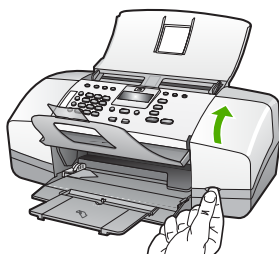
1. Assurez-vous que l'appareil HP Tout-en-un est sous tension.



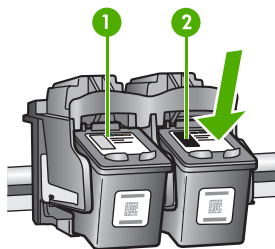
**Attention** Si l'appareil HP Tout-en-un est hors tension lorsque vous ouvrez le capot d'accès aux cartouches d'impression pour changer les cartouches, l'appareil HP Tout-en-un ne les libère pas. Vous risquez d'endommager l'appareil HP Tout-en-un si les cartouches ne sont pas verrouillées en toute sécurité sur le côté droit lorsque vous tentez de les retirer.

2. Ouvrez le capot avant.

Le chariot d'impression doit se déplacer à l'extrémité droite de l'appareil HP Tout-en-un. S'il ne bouge pas, fermez le capot. Puis, mettez l'appareil HP Tout-en-un hors tension, puis à nouveau sous tension.

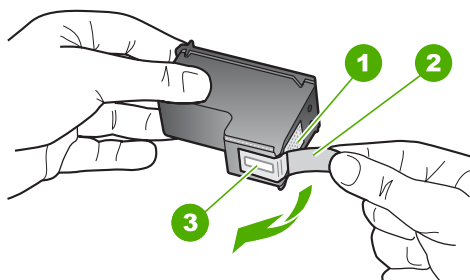


3. Attendez que le chariot soit bien arrêté et silencieux, puis appuyez doucement sur une cartouche d'impression pour la libérer.  
Si vous remplacez la cartouche couleur, retirez la cartouche située dans le logement de gauche.  
Si vous remplacez une cartouche noire ou photo, retirez la cartouche située dans le logement de droite.



- |   |                                  |
|---|----------------------------------|
| 1 | Logement de la cartouche couleur |
| 2 | Logement des cartouches noires   |

4. Tirez la cartouche d'impression vers vous afin de l'extraire de son logement.
5. Lorsque vous remplacez une cartouche vide ou dont le niveau d'encre est bas, veillez à la recycler. Le programme de reprise et de recyclage des consommables HP est disponible dans la plupart des pays/régions. Il vous permet de recycler gratuitement les cartouches d'impression. Pour plus d'informations, consultez le site Web suivant : [www.hp.com/recycle](http://www.hp.com/recycle)
6. Retirez la nouvelle cartouche d'impression de son emballage en prenant garde de ne toucher que le plastique noir et retirez délicatement l'adhésif plastique en tirant sur la languette rose.



- |   |   |
|---|---|
| 1 | Contacts en cuivre  |
| 2 | Adhésif plastique avec sa languette rose (à retirer avant l'installation) |
| 3 | Buses d'encre sous le ruban adhésif                                       |

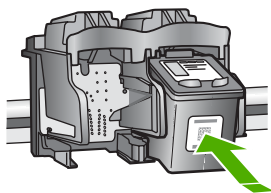
**⚠ Attention** Ne touchez ni les contacts en cuivre, ni les buses d'encre. Cela pourrait affecter la diffusion de l'encre et les contacts électriques.



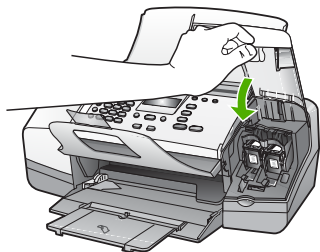
7. Faites glisser la nouvelle cartouche dans l'emplacement vide. Appuyez ensuite légèrement sur la partie supérieure de la cartouche d'impression pour qu'elle s'emboîte dans son emplacement.

Si vous installez la cartouche d'impression couleur, faites-la glisser dans l'emplacement de gauche.

Si vous installez une cartouche noire, faites-la glisser dans l'emplacement de droite.



8. Fermez le capot avant.



9. Si vous avez installé une nouvelle cartouche d'impression, le processus d'alignement des cartouche commence.
10. Assurez-vous que le bac d'alimentation est chargé et appuyez sur **OK**. L'appareil HP Tout-en-un imprime une feuille d'alignement des cartouches d'impression.
11. Chargez la feuille d'alignement des cartouches, face à imprimer vers le bas et partie supérieure en premier, au centre du bac d'alimentation, puis cliquez sur **OK**. L'appareil HP Tout-en-un procède à l'alignement des cartouches d'impression. Recyclez ou jetez la feuille d'alignement des cartouches d'impression.

## Alignement des cartouches d'impression

Chaque fois que vous installez ou remplacez une cartouche, l'appareil HP Tout-en-un vous invite à aligner les cartouches d'impression. Vous pouvez également le faire sur votre ordinateur à tout moment depuis le panneau de configuration ou le logiciel installé avec l'appareil HP Tout-en-un. L'alignement des cartouches d'impression garantit une sortie de haute qualité.



**Remarque** Si vous retirez et réinstallez la même cartouche, l'appareil HP Tout-en-un ne vous proposera pas d'aligner les cartouches d'impression. L'appareil HP Tout-en-un retient les valeurs d'alignement de cette cartouche d'impression. Vous n'avez donc pas à réaligner les cartouches.

### Alignement des cartouches d'impression à partir du panneau de commande lorsque vous y êtes invité

1. Chargez du papier blanc ordinaire vierge de format Lettre, Légal ou A4 dans le bac d'alimentation.



**Remarque** Si le bac d'alimentation contient du papier couleur, l'alignement échoue. Chargez du papier blanc ordinaire vierge dans le bac d'alimentation, puis relancez l'alignement.

Si l'alignement échoue à nouveau, il se peut qu'un détecteur ne fonctionne plus ou que la cartouche d'impression soit défectueuse. Contactez le centre d'assistance HP. Accédez au site [www.hp.com/support](http://www.hp.com/support). Si vous y êtes invité, sélectionnez votre pays/région, puis cliquez sur **Contacteur HP** pour savoir comment contacter l'assistance technique.

L'appareil HP Tout-en-un imprime une feuille d'alignement des cartouches d'impression.

2. Chargez la feuille d'alignement des cartouches face à imprimer vers le bas et partie supérieure en premier au centre du bac d'alimentation, puis cliquez sur **OK**. L'appareil HP Tout-en-un procède à l'alignement des cartouches d'impression. Recyclez ou jetez la feuille d'alignement des cartouches d'impression.

### Pour aligner les cartouches à partir du panneau de commande à tout moment

1. Chargez du papier blanc ordinaire vierge de format Lettre, Légal ou A4 dans le bac d'alimentation.



**Remarque** Si le bac d'alimentation contient du papier couleur, l'alignement échoue. Chargez du papier blanc ordinaire vierge dans le bac d'alimentation, puis relancez l'alignement.

Si l'alignement échoue à nouveau, il se peut qu'un détecteur ne fonctionne plus ou que la cartouche d'impression soit défectueuse. Contactez le centre d'assistance HP. Accédez au site [www.hp.com/support](http://www.hp.com/support). Si vous y êtes invité, sélectionnez votre pays/région, puis cliquez sur **Contacteur HP** pour savoir comment contacter l'assistance technique.

2. Appuyez sur **Installation**.
3. Appuyez sur **6**, puis sur **2**.

**Outils** est sélectionné, puis **Aligner les cartouches d'impression** est sélectionné.

L'appareil HP Tout-en-un imprime une feuille d'alignement des cartouches d'impression.

4. Chargez la feuille d'alignement des cartouches face à imprimer vers le bas et partie supérieure en premier au centre du bac d'alimentation, puis cliquez sur **OK**. L'appareil HP Tout-en-un procède à l'alignement des cartouches d'impression. Recyclez ou jetez la feuille d'alignement des cartouches d'impression.

## Nettoyage des cartouches d'impression

Utilisez cette fonction lorsque le rapport d'auto-test indique l'un des problèmes suivants : traînées, lignes blanches barrant l'une des lignes de couleur, couleur terne après la première installation d'une cartouche d'impression. Nettoyez les cartouches uniquement en cas de besoin car cette opération utilise beaucoup d'encre et réduit la durée de vie des buses.



**Pour nettoyer les cartouches d'impression à partir du panneau de commande**

1. Chargez du papier blanc ordinaire vierge de format Lettre, Légal ou A4 dans le bac d'alimentation.
2. Appuyez sur **Installation**.
3. Appuyez sur **6**, puis sur **1**.

**Outils** est sélectionné, puis **Nettoyer les cartouches d'impression** est sélectionné.

L'appareil HP Tout-en-un imprime une page que vous pouvez recycler ou jeter. Si la qualité de copie ou d'impression semble toujours médiocre après le nettoyage, essayez de nettoyer les contacts avant de remplacer la cartouche concernée.

**Nettoyage des contacts des cartouches d'impression**

Nettoyez les contacts des cartouches d'impression uniquement si des messages s'affichent à plusieurs reprises sur l'écran pour vous inviter à vérifier une cartouche alors que vous venez de nettoyer ou d'aligner les cartouches.

Avant de nettoyer les contacts, retirez la cartouche et vérifiez que les contacts sont libres de toute obstruction, puis réinstallez la cartouche. Si les messages continuent de s'afficher, nettoyez les contacts.

Assurez-vous de disposer des éléments suivants :

- Des tampons de caoutchouc mousse secs, un chiffon non pelucheux ou tout matériau qui ne se déchire pas et ne dépose pas de fibres.



**Conseil** Les filtres à café, non pelucheux, conviennent parfaitement au nettoyage des cartouches d'impression.

- De l'eau distillée, filtrée ou en bouteille (l'eau du robinet peut contenir des éléments contaminateurs susceptibles d'endommager les cartouches d'impression).



**Attention** N'utilisez **pas** de nettoyeurs à platine ou d'alcool pour nettoyer les contacts des cartouches d'impression. Cela risque d'endommager la cartouche d'impression ou l'appareil HP Tout-en-un.

**Pour nettoyer les contacts des cartouches d'impression**

1. Mettez l'appareil HP Tout-en-un sous tension et ouvrez le capot d'accès aux cartouches d'impression.

Le chariot d'impression se trouve à l'extrémité droite de l'appareil HP Tout-en-un.

2. Attendez que le chariot soit bien arrêté et silencieux, puis débranchez le cordon d'alimentation à l'arrière de l'appareil HP Tout-en-un.



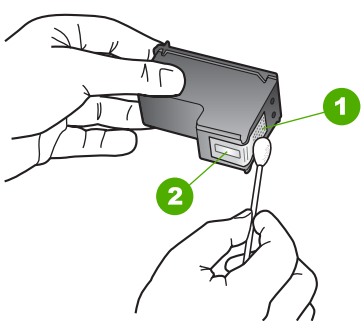
**Remarque** En fonction de la durée de déconnexion de l'appareil HP Tout-en-un, la date et l'heure peuvent être effacées. Vous devrez peut-être réinitialiser la date et l'heure ultérieurement, lorsque vous rebrancherez le cordon d'alimentation.

3. Appuyez sur la cartouche d'impression pour la libérer, puis tirez-la vers vous pour la dégager de son logement.



**Remarque** Ne retirez pas les deux cartouches d'impression en même temps. Vous devez les retirer et les nettoyer l'une après l'autre. Ne laissez pas une cartouche d'impression en dehors de l'appareil HP Tout-en-un pendant plus de 30 minutes.

4. Vérifiez l'état des contacts de la cartouche d'impression pour éliminer toute trace d'encre ou de débris.
5. Imbibez d'eau distillée un tampon de caoutchouc mousse propre ou un tissu non pelucheux et essorez-le.
6. Tenez la cartouche par les côtés.
7. Nettoyez uniquement les contacts en cuivre. Laissez sécher les cartouches d'encre pendant une dizaine de minutes.



1	Contacts en cuivre
2	Buses d'encre (ne pas nettoyer)

8. Remettez la cartouche d'impression dans son logement. Enfoncez la cartouche jusqu'à ce qu'elle s'enclenche.
9. Si nécessaire, répétez cette opération pour l'autre cartouche d'impression.
10. Fermez doucement le capot d'accès aux cartouches d'impression et rebranchez l'appareil HP Tout-en-un.



# 10 Commande de fournitures

Les produits HP, notamment les papiers et les cartouches d'impression conseillés, peuvent être commandés en ligne sur le site Web de HP.

- [Papier, transparents ou autres supports](#)
- [Commande de cartouches d'impression](#)
- [Commande d'autres fournitures](#)

## Papier, transparents ou autres supports

Pour commander des papiers et d'autres fournitures HP, tels que du Papier Photo HP Premium ou du Papier HP Tout-en-un, reportez-vous à [www.hp.com/learn/suresupply](http://www.hp.com/learn/suresupply). Si le système vous y invite, choisissez votre pays/région, suivez les invites pour sélectionner votre produit, puis cliquez sur l'un des liens d'achat de la page.

## Commande de cartouches d'impression

Pour obtenir la liste des numéros de cartouches d'impression, reportez-vous à la couverture arrière de ce guide. Vous pouvez aussi utiliser le logiciel fourni avec l'appareil HP Tout-en-un pour trouver les références de renouvellement de commande pour toutes les cartouches d'impression. Vous pouvez commander des cartouches d'impression en ligne sur le site Web de HP. Vous pouvez également contacter un distributeur HP local pour obtenir les références de renouvellement de commande des cartouches d'impression pour votre périphérique ainsi que pour acheter des cartouches d'impression.

Pour commander du papier et d'autres fournitures HP, accédez à [www.hp.com/learn/suresupply](http://www.hp.com/learn/suresupply). Si le système vous y invite, choisissez votre pays/région, suivez les invites pour sélectionner votre produit, puis cliquez sur l'un des liens d'achat de la page.



**Remarque** La commande de cartouches d'encre en ligne n'est pas assurée dans tous les pays/toutes les régions. Si elle n'est pas assurée dans votre pays/région, contactez un revendeur HP local pour toute information concernant l'achat de cartouches d'encre.

### Pour commander des cartouches d'impression à partir du logiciel HP Photosmart

1. Dans le **Centre de solution HP**, cliquez sur **Paramètres**, placez votre curseur sur **Paramètres d'impression**, puis cliquez sur **Boîte à outils de l'imprimante**.



**Remarque** Vous pouvez également ouvrir la **Boîte à outils de l'imprimante** depuis la boîte de dialogue **Propriétés d'impression**. Dans la boîte de dialogue **Propriétés d'impression**, cliquez sur l'onglet **Services**, puis sur l'onglet **Effectuer la maintenance de ce périphérique**.

2. Cliquez sur l'onglet **Niveau d'encre estimé**.
3. Cliquez sur **Informations relatives aux commandes de cartouches d'encre**.

Les références de renouvellement de commande des cartouches d'impression s'affichent.

4. Cliquez sur **Commander en ligne**.  
HP envoie des informations détaillées sur l'imprimante à un revendeur en ligne agréé, notamment son numéro de modèle, son numéro de série et ses niveaux d'encre. Les consommables dont vous avez besoin sont pré-sélectionnés ; vous pouvez modifier les quantités, ajouter ou retirer des éléments, puis effectuer le règlement.

#### **Pour trouver le numéro de commande via le logiciel HP Photosmart Mac.**

1. Dans la barre des tâches Studio HP Photosmart, cliquez sur **Périphériques**.  
La fenêtre **Gestionnaire de périphériques HP** apparaît.
2. Assurez-vous que l'appareil HP Tout-en-un est sélectionné dans le menu contextuel **Périphériques**.
3. Dans le menu déroulant **Informations et paramètres**, choisissez l'option **Entretien de l'imprimante**  
La fenêtre **Sélection de l'imprimante** s'affiche.
4. Lorsque la boîte de dialogue **Sélection de l'imprimante** apparaît, sélectionnez l'appareil HP Tout-en-un et cliquez sur **Lancer l'utilitaire**.  
L'**Utilitaire de l'imprimante HP** apparaît.
5. Dans la liste **Paramètres de configuration**, cliquez sur **Fournir des informations**.  
Les références de renouvellement de commande des cartouches d'impression s'affichent.
6. Si vous souhaitez commander des cartouches d'impression, cliquez sur **Etat des cartouches** dans la zone **Paramètres de configuration**, puis cliquez sur **Commander des fournitures HP**.

## Commande d'autres fournitures

Pour commander d'autres fournitures, par exemple le logiciel HP Tout-en-un, une copie du Guide de l'utilisateur, un Guide de configuration ou des pièces remplaçables par le client, appelez l'un des numéros de votre pays/région suivants :

<b>Pays/région</b>	<b>Numéro à appeler</b>
Asie Pacifique (excepté le Japon)	65 272 5300
Australie	1300 721 147
Europe	+49 180 5 290220 (Allemagne) +44 870 606 9081 (Royaume-Uni)
Nouvelle-Zélande	0800 441 147
Afrique du Sud	+27 (0)11 8061030
Etats-Unis et Canada	1-800-HP-INVENT (1 800 474 6836)

Pour commander des fournitures dans d'autres pays/régions qui ne figurent dans le tableau, reportez-vous à [www.hp.com/support](http://www.hp.com/support). Si vous y êtes invité, sélectionnez

vos pays/régions, puis cliquez sur **Contacteur HP** pour savoir comment contacter l'assistance technique.



# 11 Informations de dépannage

Ce chapitre contient des informations de dépannage relatives à l'appareil HP Tout-en-un. Il fournit notamment des renseignements sur les problèmes liés à l'installation, à la configuration et à certains aspects de l'utilisation. Pour plus d'informations sur le dépannage, consultez l'aide en ligne fournie avec votre logiciel.

De nombreux problèmes surviennent lorsque l'appareil HP Tout-en-un est connecté à l'ordinateur au moyen d'un câble USB alors que le logiciel correspondant n'est pas installé sur l'ordinateur. Si vous avez connecté l'appareil HP Tout-en-un à votre ordinateur avant d'avoir été invité à le faire par le biais de l'écran d'installation du logiciel, procédez comme suit :

## Dépannage des problèmes courants rencontrés pendant l'installation

1. Débranchez le câble USB de l'ordinateur.
2. Désinstallez le logiciel (si vous l'avez déjà installé).
3. Redémarrez l'ordinateur.
4. Mettez l'appareil HP Tout-en-un hors tension, attendez une minute, puis redémarrez-le.
5. Réinstallez le logiciel de l'appareil HP Tout-en-un.



**Attention** Ne branchez pas le câble USB avant d'y avoir été invité par le biais de l'écran d'installation du logiciel.

Pour plus d'informations sur la procédure de désinstallation et de réinstallation du logiciel, reportez-vous à la section [Désinstallation et réinstallation du logiciel](#).

Reportez-vous à la liste ci-dessous pour plus d'informations sur les autres sections développées dans ce chapitre.

## Autres sections consacrées au dépannage dans ce Guide de l'utilisateur

- **Dépannage de la configuration** : contient des informations sur la configuration du matériel, l'installation du logiciel, ainsi que des informations sur le dépannage de la configuration du télécopieur.
- **Dépannage de problèmes opérationnels** : contient des informations sur les problèmes pouvant survenir au cours de tâches ordinaires durant l'utilisation des fonctions de l'appareil HP Tout-en-un.

D'autres sources d'informations sont aussi disponibles pour vous aider à résoudre les problèmes de dépannage que vous pouvez rencontrer avec l'appareil HP Tout-en-un ou le logiciel HP Photosmart. Voir [Recherche d'informations supplémentaires](#).

Si vous ne parvenez pas à résoudre le problème au moyen de l'aide ou des sites Web HP, appelez l'assistance HP en composant le numéro correspondant à votre pays/région.



## Affichage du fichier LisezMoi

Vous pouvez consulter le fichier LisezMoi pour en savoir plus sur la configuration système requise et les éventuels problèmes d'installation.

- Sous Windows, vous pouvez accéder au fichier LisezMoi en cliquant sur **Démarrer**, en plaçant votre curseur sur **Programmes** ou **Tous les programmes**, puis sur **HP**, en plaçant votre curseur sur **Tout-en-un HP Officejet série 4300** et en cliquant sur **LisezMoi**.
- Sous Mac, vous pouvez accéder au fichier Lisezmoi en cliquant deux fois sur l'icône située dans le dossier principal du CD-ROM du logiciel de l'appareil HP Tout-en-un.

## Dépannage de la configuration

Cette section contient des conseils de dépannage pour certains des problèmes les plus courants rencontrés lors de l'installation et la configuration du matériel, des logiciels et du télécopieur.

### Dépannage de la configuration du matériel

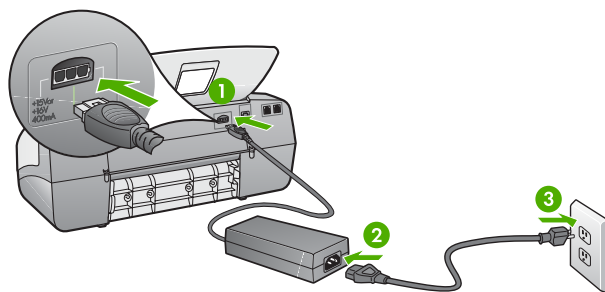
Reportez-vous à cette section pour résoudre les problèmes rencontrés lors de la configuration de l'appareil HP Tout-en-un.

#### L'appareil HP Tout-en-un ne s'allume pas

**Cause** L'appareil HP Tout-en-un n'est pas correctement connecté à la prise d'alimentation.

#### Solution

- Assurez-vous que le cordon d'alimentation est connecté à l'appareil HP Tout-en-un et branché sur l'adaptateur. Branchez le cordon d'alimentation sur une prise de courant reliée à la terre, un parasurtenseur ou une prise multiple.



- |   |                                     |
|---|-------------------------------------|
| 1 | Branchement de l'alimentation       |
| 2 | Cordon et adaptateur d'alimentation |
| 3 | Prise secteur reliée à la terre     |

- Si vous utilisez une prise multiple, assurez-vous que l'interrupteur dont elle est équipée est en position de marche. Vous pouvez aussi brancher l'appareil HP Tout-en-un directement sur une prise secteur reliée à la terre.

- Testez la prise d'alimentation pour vérifier qu'elle est en bon état. Branchez un appareil dont vous êtes sûr du bon fonctionnement et vérifiez s'il est alimenté. Si ce n'est pas le cas, la prise d'alimentation est très certainement défectueuse.
- Si vous avez branché l'appareil HP Tout-en-un sur une prise à interrupteur, assurez-vous que l'interrupteur est en position de marche. S'il est sous tension mais ne fonctionne toujours pas, il se peut que la prise de courant ait un problème.

---

**Cause** Vous avez appuyé sur le bouton **Sous tension** trop vite.

**Solution** L'appareil HP Tout-en-un peut ne pas répondre si vous appuyez trop rapidement sur le bouton **Sous tension**. Appuyez sur le bouton **Sous tension** une fois. Il faut parfois quelques minutes pour mettre l'appareil HP Tout-en-un sous tension. Si vous appuyez à nouveau sur le bouton **Sous tension** pendant cette attente, vous risquez de mettre le périphérique hors tension.



**Avertissement** Si l'appareil HP Tout-en-un ne s'allume toujours pas, une défaillance mécanique peut être à l'origine du problème. Débranchez l'appareil HP Tout-en-un de la prise d'alimentation et contactez HP. Allez à l'adresse suivante :

[www.hp.com/support](http://www.hp.com/support)

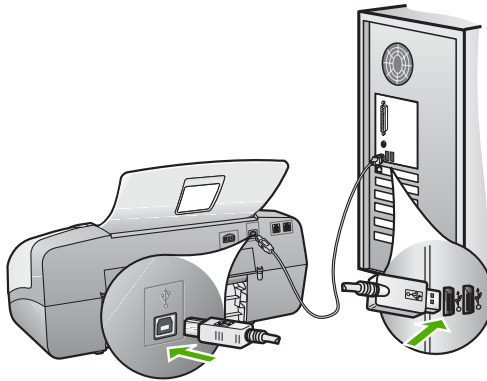
Si vous y êtes invité, sélectionnez votre pays/région, puis cliquez sur **Contacteur HP** pour plus d'informations sur la façon de contacter le centre d'assistance.

---

### **J'ai branché le câble USB mais je rencontre des problèmes d'utilisation de l'appareil HP Tout-en-un avec mon ordinateur**

**Solution** Vous devez installer le logiciel fourni avec l'appareil HP Tout-en-un avant de brancher le câble USB. Durant l'installation, ne branchez pas le câble USB avant d'y être invité par les instructions affichées à l'écran. La connexion du câble USB avant l'invitation peut engendrer des erreurs.

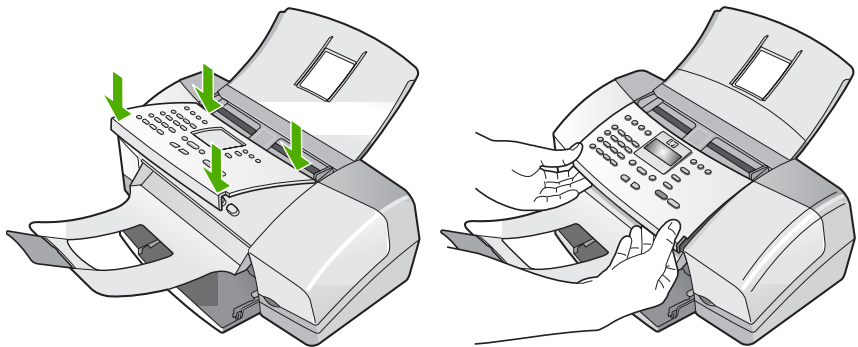
Une fois le logiciel installé, il est très simple de connecter votre ordinateur à l'appareil HP Tout-en-un via un câble USB. Branchez simplement une extrémité du câble USB à l'arrière de l'ordinateur et l'autre à l'arrière de l'appareil HP Tout-en-un. Vous pouvez effectuer la connexion sur n'importe quel port USB à l'arrière de votre ordinateur.



Pour plus d'informations sur l'installation du logiciel et la connexion du câble USB, reportez-vous au Guide de configuration livré avec l'appareil HP Tout-en-un.

**J'ai reçu un message sur mon écran me demandant de fixer le cache du panneau de commande**

**Solution** Cela signifie que le cache du panneau de commande n'est pas fixé ou qu'il n'est pas fixé correctement. Vérifiez que vous avez aligné le cache sur les touches se trouvant en haut de l'appareil HP Tout-en-un et mettez-le en place correctement. Assurez-vous qu'aucune touche n'est coincée sous le capot et qu'elles sont toutes visibles et de même hauteur.



Pour plus d'informations sur la fixation du cache du panneau de commande, reportez-vous au Guide de configuration livré avec l'appareil HP Tout-en-un.

## L'écran n'est pas affiché dans la bonne langue

**Solution** A tout moment, vous pouvez modifier les paramètres de langue à partir du **menu de configuration**. Pour plus d'informations, reportez-vous à la section [Sélection de la langue et du pays/de la région](#).

---

## Des mesures incorrectes s'affichent dans les menus de l'écran

**Solution** Il se peut que vous n'ayez pas sélectionné le pays/la région approprié lors de la configuration de l'appareil HP Tout-en-un. Le paramètre de pays/région que vous sélectionnez détermine les formats de papier affichés à l'écran.

Pour changer le pays/la région, vous devez réinitialiser les paramètres de langue. A tout moment, vous pouvez modifier les paramètres de langue à partir du **menu de configuration**. Pour plus d'informations, reportez-vous à la section [Sélection de la langue et du pays/de la région](#).

---

## J'ai reçu un message sur mon écran me demandant d'aligner les cartouches d'impression

**Solution** L'appareil HP Tout-en-un vous demande d'aligner les cartouches chaque fois que vous installez une nouvelle cartouche. Pour plus d'informations, reportez-vous à la section [Alignement des cartouches d'impression](#).



**Remarque** Si vous retirez et réinstallez la même cartouche, l'appareil HP Tout-en-un ne vous proposera pas d'aligner les cartouches d'impression. L'appareil HP Tout-en-un retient les valeurs d'alignement de cette cartouche d'impression. Vous n'avez donc pas à réaligner les cartouches.

---

## J'ai reçu un message sur mon écran m'indiquant que l'alignement des cartouches d'impression a échoué

**Cause** Un type de papier inapproprié est chargé dans le bac d'alimentation (par exemple du papier couleur, du papier sur lequel est imprimé du texte ou du papier recyclé).

**Solution** Chargez du papier blanc ordinaire inutilisé de format Lettre ou A4 dans le bac d'alimentation, puis essayez à nouveau d'effectuer un alignement.

Si l'alignement échoue à nouveau, il se peut qu'un détecteur ne fonctionne plus ou que la cartouche d'impression soit défectueuse. Contactez le centre d'assistance HP. Accédez au site [www.hp.com/support](http://www.hp.com/support). Si vous y êtes invité, sélectionnez votre pays/région, puis cliquez sur **Contacteur HP** pour savoir comment contacter l'assistance technique.

---

**Cause** Les cartouches d'impression sont recouvertes par une bande adhésive protectrice.

**Solution** Vérifiez toutes les cartouches d'impression. La bande adhésive a peut-être été retirée des contacts en cuivre, mais elle recouvre toujours les buses. Si les buses sont toujours bloquées par un adhésif, retirez doucement celui-ci. Ne touchez ni les buses d'encre ni les contacts en cuivre.

Réinsérez les cartouches d'impression et vérifiez qu'elles sont bien enfoncées et calées.

Pour plus d'informations sur l'installation des cartouches d'impression, reportez-vous à la rubrique [Remplacement des cartouches d'impression](#).

**Cause** Les contacts de la cartouche d'impression ne touchent pas ceux du chariot d'impression.

**Solution** Retirez et réinsérez les cartouches d'impression. Vérifiez qu'elles sont bien enfoncées et calées.

Pour plus d'informations sur l'installation des cartouches d'impression, reportez-vous à la rubrique [Remplacement des cartouches d'impression](#).

**Cause** La cartouche d'impression ou le détecteur est défectueux.

**Solution** Contactez le centre d'assistance HP. Accédez au site [www.hp.com/support](http://www.hp.com/support). Si vous y êtes invité, sélectionnez votre pays/région, puis cliquez sur **Contacteur HP** pour savoir comment contacter l'assistance technique.

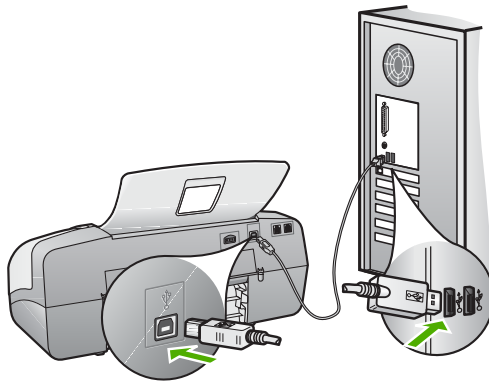
### L'appareil HP Tout-en-un n'imprime pas

**Solution** Si l'appareil HP Tout-en-un et l'ordinateur ne communiquent pas l'un avec l'autre, procédez comme suit :

- Regardez l'écran de l'appareil HP Tout-en-un. S'il n'affiche rien et que le voyant à côté du bouton **Sous tension** n'est pas allumé, l'appareil HP Tout-en-un est hors tension. Assurez-vous que le cordon d'alimentation est bien connecté à l'appareil HP Tout-en-un et branché sur une prise de courant. Appuyez sur le bouton **Sous tension** pour mettre l'appareil HP Tout-en-un sous tension.
- Assurez-vous que les cartouches d'impression sont installées.
- Assurez-vous que le bac d'alimentation contient du papier.
- Assurez-vous que l'appareil HP Tout-en-un n'est pas bloqué par un bourrage.
- Assurez-vous que le chariot d'impression n'est pas bloqué par un bourrage. Ouvrez la porte d'accès au chariot d'impression. Retirez les objets qui bloquent le chariot, y compris les éventuels matériaux d'emballage. Mettez l'appareil HP Tout-en-un hors tension, puis à nouveau sous tension.
- Assurez-vous que la file d'attente de l'appareil HP Tout-en-un n'est pas interrompue (Windows) ou arrêtée (Mac). Si c'est le cas, choisissez le paramètre approprié pour relancer l'impression. Pour plus d'informations sur l'accès à la file d'attente d'impression, consultez la documentation fournie avec le système d'exploitation installé sur votre ordinateur.
- Vérifiez le câble USB. Si vous utilisez un vieux câble, il se peut qu'il ne fonctionne pas correctement. Connectez-le à un autre appareil pour vérifier

son bon fonctionnement. En cas de problème, vous devez remplacer le câble USB. Vérifiez que la longueur du câble ne dépasse pas 3 mètres.

- Vérifiez que votre ordinateur est compatible USB. Certains systèmes d'exploitation, comme Windows 95 et Windows NT, ne prennent pas en charge les connexions USB. Pour plus d'informations, consultez la documentation fournie avec votre système d'exploitation.
- Vérifiez la connexion de l'appareil HP Tout-en-un à l'ordinateur. Vérifiez que le câble USB est correctement branché au port USB à l'arrière de l'appareil HP Tout-en-un. Assurez-vous que l'autre extrémité du câble USB est branchée à un port USB de votre ordinateur. Une fois le câble correctement branché, mettez l'appareil HP Tout-en-un hors tension, puis à nouveau sous tension.



- Si vous branchez l'appareil HP Tout-en-un via un concentrateur USB, assurez-vous que ce dernier est sous tension. Le cas échéant, essayez de le connecter directement à l'ordinateur.
- Vérifiez les autres imprimantes ou numériseurs. Il se peut que vous deviez déconnecter les produits plus anciens de votre ordinateur.
- Essayez de brancher le câble USB à un autre port USB de votre ordinateur. Après avoir vérifié les connexions, redémarrez l'ordinateur. Mettez l'appareil HP Tout-en-un hors tension, puis à nouveau sous tension.
- Après avoir vérifié les connexions, redémarrez l'ordinateur. Mettez l'appareil HP Tout-en-un hors tension, puis à nouveau sous tension.
- Si nécessaire, désinstallez le logiciel installé avec l'appareil HP Tout-en-un et réinstallez-le. Pour plus d'informations, reportez-vous à la section [Désinstallation et réinstallation du logiciel](#).

Pour plus d'informations sur la configuration de l'appareil HP Tout-en-un et sa connexion à votre ordinateur, reportez-vous au guide de configuration livré avec l'appareil HP Tout-en-un.

---

### **J'ai reçu un message sur mon écran m'indiquant un bouchage papier ou un chariot bloqué**

**Solution** Si un message indiquant un bouchage papier ou un chariot bloqué apparaît sur l'écran, cela peut signifier que des matériaux d'emballage se

trouvent à l'intérieur de l'appareil HP Tout-en-un. Examinez l'intérieur du périphérique, notamment la porte d'accès au chariot d'impression.

Si vous retirez des matériaux d'emballage, mettez l'appareil HP Tout-en-un hors tension, puis mettez-le à nouveau sous tension.

## Dépannage de l'installation du logiciel

Si vous rencontrez un problème lors de l'installation du logiciel, reportez-vous aux sections ci-dessous afin de trouver une solution possible. Si vous rencontrez un problème lors de la configuration du matériel, reportez-vous à la section [Dépannage de la configuration du matériel](#).

Lors d'une installation normale de l'appareil HP Tout-en-un, les événements suivants se produisent :

1. Le CD-ROM de logiciel fourni avec l'appareil HP Tout-en-un s'exécute automatiquement.
2. Le logiciel s'installe.
3. Les fichiers sont copiés vers votre ordinateur.
4. Vous êtes invité à connecter l'appareil HP Tout-en-un à votre ordinateur.
5. La mention OK et une coche de couleur verte s'affichent sur un écran de l'assistant d'installation.
6. Vous êtes invité à redémarrer votre ordinateur.
7. L'**Assistant de configuration du télécopieur** (Windows) ou l'**Utilitaire de configuration du télécopieur** (Mac) s'exécute.
8. Le processus d'enregistrement s'exécute.

Si l'un de ces événements ne se produit pas, il y a peut-être eu un problème lors de l'installation.

Pour contrôler l'installation sur un ordinateur Windows, vérifiez les points suivants :

- Démarrez le **Centre de solution HP** et vérifiez la présence des icônes suivantes : **Numériser image**, **Numériser document** et **Envoi de télécopie**. Si les icônes n'apparaissent pas immédiatement, vous devrez peut-être attendre quelques minutes que l'appareil HP Tout-en-un se connecte à votre ordinateur. Sinon, reportez-vous à la section [Certains des boutons sont manquants dans le Centre de solution HP \(Windows\)](#).
- Affichez la boîte de dialogue **Imprimantes** afin de vérifier que l'appareil HP Tout-en-un y est répertorié.
- Vérifiez si la barre d'état système située à droite de la barre des tâches de Windows contient une icône HP Tout-en-un. Si c'est le cas, l'appareil HP Tout-en-un est prêt.

**Lorsque j'insère le CD-ROM dans le lecteur de CD-ROM de l'ordinateur, il ne se passe rien.**

**Solution** Si l'installation ne s'exécute pas automatiquement, vous pouvez la lancer manuellement.

### Pour démarrer l'installation à partir d'un ordinateur Windows

1. Dans le menu **Démarrer** de Windows, cliquez sur **Exécuter**.
2. Dans la boîte de dialogue **Exécuter**, entrez **d:\setup.exe**, puis cliquez sur **OK**.  
Si votre lecteur de CD-ROM n'est pas affecté à la lettre D, entrez la lettre correspondant au lecteur.

### Pour démarrer l'installation à partir d'un ordinateur Mac

1. Cliquez deux fois sur l'icône du CD placée sur votre bureau pour afficher le contenu du CD.
2. Double-cliquez sur l'icône d'installation.

---

### L'écran de contrôle de la configuration requise s'affiche (Windows)

**Solution** Votre système ne dispose pas de la configuration système minimale requise pour installer le logiciel. Cliquez sur **Détails** pour en savoir plus sur le problème et corrigez-le avant d'installer le logiciel.

Vous pouvez également essayer d'installer le logiciel HP Photosmart Essential à la place. Le logiciel HP Photosmart Essential offre moins de fonctionnalités que le logiciel HP Photosmart Premier, mais nécessite moins d'espace disque et de mémoire sur votre ordinateur.

Pour plus d'informations sur l'installation du logiciel HP Photosmart Essential, reportez-vous au Guide de configuration fourni avec l'appareil HP Tout-en-un.

---

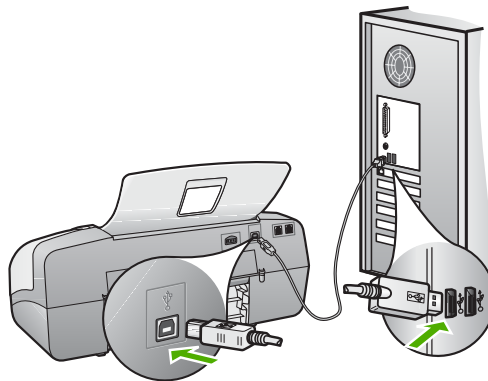
### Un X rouge apparaît à l'invite de connexion USB

**Solution** Normalement, une coche verte apparaît pour indiquer que la fonction plug and play a abouti. Un X rouge indique que la fonction plug and play a échoué.

Effectuez l'une des opérations suivantes :

1. Vérifiez que le cache du panneau de configuration est bien fixé, débranchez le câble d'alimentation de l'appareil HP Tout-en-un, puis rebranchez-le.
2. Vérifiez que le câble USB et le cordon d'alimentation sont branchés.





3. Cliquez sur **Réessayer** pour relancer l'installation Plug and Play. Si cela ne fonctionne pas, passez à l'étape suivante.
4. Vérifiez que le câble USB est correctement installé comme suit :
  - Débranchez le câble USB et branchez-le de nouveau.
  - Ne branchez pas le câble USB sur un clavier ni un concentrateur non alimenté.
  - Vérifiez que le câble USB ne dépasse pas 3 mètres de long.
  - Si plusieurs périphériques USB sont connectés à votre ordinateur, vous pouvez les débrancher avant de procéder à l'installation.
5. Continuez l'installation et redémarrez l'ordinateur lorsque vous y êtes invité.
6. Si vous utilisez un ordinateur Windows, ouvrez le **Centre de solution HP** et vérifiez la présence des principales icônes (**Numériser image**, **Numériser document** et **Envoi de télécopie**). Si les principales icônes sont absentes, désinstallez le logiciel, puis réinstallez-le. Pour plus d'informations, reportez-vous à la section [Désinstallation et réinstallation du logiciel](#).

---

### J'ai reçu un message indiquant qu'une erreur inconnue s'est produite

**Solution** Essayez de poursuivre l'installation. Si aucune de ces manipulations ne fonctionne, arrêtez et redémarrez l'installation et suivez les instructions qui s'affichent à l'écran. Si une erreur se produit, vous devrez peut-être désinstaller le logiciel et le réinstaller. Ne supprimez pas simplement les fichiers d'application de l'appareil HP Tout-en-un de votre ordinateur. Assurez-vous de les désinstaller à l'aide de l'utilitaire de désinstallation fourni lorsque vous avez installé le logiciel livré avec l'appareil HP Tout-en-un.

Pour plus d'informations, reportez-vous à la section [Désinstallation et réinstallation du logiciel](#).

---

### Certains des boutons sont manquants dans le Centre de solution HP (Windows)

Si les principales icônes (**Numériser image**, **Numériser document** et **Envoi de télécopie**) sont manquantes, l'installation n'est peut-être pas complète.

**Solution** Si votre installation est incomplète, vous devrez sans doute désinstaller et réinstaller le logiciel. Ne supprimez pas simplement les fichiers

d'application de l'appareil HP Tout-en-un de votre disque dur. Veillez à les supprimer à l'aide de l'utilitaire de désinstallation fourni dans le groupe de programmes de l'appareil HP Tout-en-un. Pour plus d'informations, reportez-vous à la section [Désinstallation et réinstallation du logiciel](#).

---

### **L'Assistant de configuration du télécopieur (Windows) ou l'Utilitaire de configuration du télécopieur (Mac) ne se lance pas**

**Solution** Vous pouvez lancer manuellement l'**Assistant de configuration du télécopieur** (Windows) ou **Configuration de télécopieur** (Macintosh) pour terminer la configuration de l'appareil HP Tout-en-un.

#### **Pour démarrer l'Assistant de configuration du télécopieur (Windows)**

→ Dans le **Centre de solution HP**, cliquez sur **Paramètres**, placez le pointeur sur **Paramètres et configuration du télécopieur**, puis cliquez sur **Assistant de configuration du télécopieur**.

#### **Pour démarrer l'Utilitaire de configuration du télécopieur (Mac)**

1. Dans la barre des tâches Studio HP Photosmart, cliquez sur **Périphériques**. La fenêtre **Gestionnaire de périphériques HP** apparaît.
2. Dans le menu **Périphériques**, sélectionnez l'appareil HP Tout-en-un.
3. Dans le menu déroulant **Informations et paramètres**, choisissez l'option **Utilitaire de configuration du télécopieur**

---

### **L'écran d'enregistrement n'apparaît pas (Windows)**

**Solution** Vous pouvez accéder à la fenêtre d'enregistrement (S'enregistrer maintenant) à partir de la barre des tâches Windows en cliquant sur **Démarrer, Programmes** ou **Tous les programmes, HP, Tout-en-un HP Officejet série 4300**, puis en cliquant sur **Enregistrement du produit**.

---

### **Le moniteur HP Digital Imaging Monitor n'apparaît pas dans la barre d'état système (Windows)**

**Solution** Si **HP Digital Imaging Monitor** n'apparaît pas dans la barre d'état système (généralement située en bas à droite du bureau), démarrez l'appareil **Centre de solution HP** pour vérifier la présence des principales icônes.

Pour plus d'informations sur l'absence de principales icônes du logiciel **Centre de solution HP**, reportez-vous à la section [Certains des boutons sont manquants dans le Centre de solution HP \(Windows\)](#).

---

### **Désinstallation et réinstallation du logiciel**

Si l'installation est incomplète ou que vous avez connecté le câble USB à l'ordinateur avant d'y être invité par l'écran d'installation du logiciel, il peut être nécessaire de désinstaller puis de réinstaller le logiciel. Ne supprimez pas simplement les fichiers

d'application de l'appareil HP Tout-en-un de votre ordinateur. Assurez-vous de les désinstaller à l'aide de l'utilitaire de désinstallation fourni lorsque vous avez installé le logiciel livré avec l'appareil HP Tout-en-un.

Une procédure de réinstallation peut prendre 20 à 40 minutes. Il existe trois méthodes pour désinstaller le logiciel sur un ordinateur sous Windows, et une méthode pour un ordinateur sous Mac.

### Désinstallation sur un ordinateur Windows - Méthode 1

1. Déconnectez l'appareil HP Tout-en-un de l'ordinateur. Ne connectez pas l'appareil HP Tout-en-un à l'ordinateur avant d'avoir réinstallé le logiciel.
2. Appuyez sur le bouton **Sous tension** pour mettre l'appareil HP Tout-en-un hors tension.
3. Dans la barre des tâches de Windows, cliquez sur **Démarrer, Programmes** ou **Tous les programmes, HP, Tout-en-un HP Officejet série 4300, Désinstaller**.
4. Suivez les instructions qui s'affichent à l'écran.
5. Si vous êtes invité à supprimer les fichiers partagés, répondez **Non**.  
Si vous les supprimez, d'autres programmes utilisant ces fichiers risquent ne pas fonctionner correctement.
6. Redémarrez l'ordinateur.



**Remarque** Il est important de déconnecter l'appareil HP Tout-en-un avant de redémarrer l'ordinateur. Ne connectez pas l'appareil HP Tout-en-un à l'ordinateur avant d'avoir réinstallé le logiciel.

7. Pour réinstaller le logiciel, insérez le CD-ROM de l'appareil HP Tout-en-un dans le lecteur de CD-ROM de l'ordinateur, puis suivez les instructions à l'écran ainsi que celles du Guide de configuration fourni avec l'appareil HP Tout-en-un.
8. Lorsque le logiciel est installé, branchez l'appareil HP Tout-en-un sur l'ordinateur.
9. Appuyez sur le bouton **Sous tension** pour mettre l'appareil HP Tout-en-un sous tension.  
Une fois l'appareil HP Tout-en-un connecté et sous tension, l'exécution de tous les événements Plug and Play peut prendre quelques minutes.
10. Suivez les instructions qui s'affichent à l'écran.

Une fois l'installation du logiciel terminée, l'icône **HP Digital Imaging Monitor** apparaît dans la barre d'état système de Windows.

Pour vérifier que le logiciel est correctement installé, cliquez deux fois sur l'icône du **Centre de solution HP** sur le bureau. Si le **Centre de solution HP** affiche les principales icônes (**Numériser image**, **Numériser document** et **Envoi de télécopie**), le logiciel a été correctement installé.

### Désinstallation sur un ordinateur Windows - Méthode 2



**Remarque** Utilisez cette méthode si l'option de désinstallation ne figure pas dans le menu Démarrer de Windows.

1. Dans la barre des tâches de Windows, cliquez sur **Démarrer, Paramètres, Panneau de configuration**.
2. Cliquez deux fois sur **Ajout/Suppression de programmes**.

3. Sélectionnez **HP PSC & Officejet 6.0**, puis cliquez sur **Modifier/Supprimer**. Suivez les instructions qui s'affichent à l'écran.
4. Déconnectez l'appareil HP Tout-en-un de l'ordinateur.
5. Redémarrez l'ordinateur.



**Remarque** Il est important de déconnecter l'appareil HP Tout-en-un avant de redémarrer l'ordinateur. Ne connectez pas l'appareil HP Tout-en-un à l'ordinateur avant d'avoir réinstallé le logiciel.

6. Insérez le CD-ROM de l'appareil HP Tout-en-un dans le lecteur de CD-ROM de votre ordinateur, puis lancez le programme d'installation.
7. Suivez les instructions à l'écran et celles fournies dans le Guide de configuration livré avec l'appareil HP Tout-en-un.

### Désinstallation sur un ordinateur Windows - Méthode 3



**Remarque** Utilisez cette méthode si l'option de désinstallation ne figure pas dans le menu Démarrer de Windows.

1. Insérez le CD-ROM de l'appareil HP Tout-en-un dans le lecteur de CD-ROM de votre ordinateur, puis lancez le programme d'installation.
2. Sélectionnez **Désinstaller** et suivez les instructions qui s'affichent à l'écran.
3. Déconnectez l'appareil HP Tout-en-un de l'ordinateur.
4. Redémarrez l'ordinateur.



**Remarque** Il est important de déconnecter l'appareil HP Tout-en-un avant de redémarrer l'ordinateur. Ne connectez pas l'appareil HP Tout-en-un à l'ordinateur avant d'avoir réinstallé le logiciel.

5. Démarrez de nouveau le programme d'installation de l'appareil HP Tout-en-un.
6. Sélectionnez **Réinstaller**.
7. Suivez les instructions à l'écran et celles fournies dans le Guide de configuration livré avec l'appareil HP Tout-en-un.

### Désinstallation sur un Mac

1. Débranchez l'appareil HP Tout-en-un du Mac.
2. Cliquez deux fois sur le dossier **Applications : Hewlett-Packard**.
3. Cliquez deux fois sur **Programme de désinstallation HP**. Suivez les instructions affichées à l'écran.
4. Lorsque le logiciel est désinstallé, débranchez l'appareil HP Tout-en-un, puis redémarrez l'ordinateur.



**Remarque** Il est important de déconnecter l'appareil HP Tout-en-un avant de redémarrer l'ordinateur. Ne connectez pas l'appareil HP Tout-en-un à l'ordinateur avant d'avoir réinstallé le logiciel.

5. Pour réinstaller le logiciel, insérez le CD-ROM de l'appareil HP Tout-en-un dans le lecteur de l'ordinateur.

6. Sur le bureau, ouvrez le CD-ROM et cliquez deux fois sur **Programme d'installation HP Tout-en-un**.
7. Suivez les instructions à l'écran et celles fournies dans le Guide de configuration livré avec l'appareil HP Tout-en-un.

## Dépannage de la configuration du télécopieur

Cette rubrique contient des informations sur la résolution des problèmes de télécopieur en ce qui concerne l'appareil HP Tout-en-un. Si l'appareil HP Tout-en-un n'est pas configuré correctement pour la télécopie, vous risquez de rencontrer des problèmes lors de l'envoi ou de la réception de télécopies, voire les deux.

Si vous rencontrez des problèmes de télécopie, vous pouvez imprimer un rapport de test de télécopie afin de vérifier l'état de l'appareil HP Tout-en-un. Ce test échouera si l'appareil HP Tout-en-un n'est pas correctement configuré pour la télécopie. Effectuez ce test après avoir configuré l'appareil HP Tout-en-un pour la télécopie. Pour plus d'informations, reportez-vous à la section [Test de la configuration de votre télécopieur](#).

Si le test échoue, examinez le rapport pour obtenir des informations sur la procédure à suivre pour corriger les problèmes. Pour plus d'informations, vous pouvez également vous reporter à la section suivante, [Le test du télécopieur a échoué](#).

### Le test du télécopieur a échoué

Si vous avez testé le télécopieur et que le test a échoué, recherchez des informations de base dans le rapport. Pour obtenir des informations plus détaillées, vérifiez le rapport pour voir quelle partie du test a échoué, puis passez en revue la rubrique correspondante de la présente section pour obtenir des informations.

- [Le test du télécopieur a échoué](#)
- [Le test de la connexion du télécopieur à la prise téléphonique murale active a échoué](#)
- [Le test de la connexion du cordon téléphonique au port du télécopieur a échoué](#)
- [Le test de l'utilisation d'un type de cordon téléphonique approprié avec le télécopieur a échoué](#)
- [Le test de détection de la tonalité a échoué](#)
- [Le test de condition de la ligne de télécopie a échoué](#)

### Le test du télécopieur a échoué

#### Solution

- Mettez l'appareil HP Tout-en-un hors tension à l'aide du bouton **Sous tension** du panneau de commande, puis débranchez le cordon d'alimentation à l'arrière de l'appareil HP Tout-en-un. Patientez quelques secondes, puis rebranchez le cordon d'alimentation et mettez l'appareil sous tension. Réexécutez le test. Si le test échoue à nouveau, consultez à nouveau les informations de dépannage de cette section.
- Essayez d'envoyer ou de recevoir une télécopie de test. Si vous envoyez ou recevez une télécopie sans problème, alors il n'y a aucun problème.
- Si vous exécutez le test à partir de l'**Assistant de configuration du télécopieur** (Windows) ou **Configuration de télécopieur** (Mac), assurez-

vous que l'appareil HP Tout-en-un n'est pas en train d'effectuer une autre tâche, par exemple recevoir une télécopie ou une copie. Vérifiez si un message s'affiche sur l'écran indiquant que l'appareil HP Tout-en-un est occupé. Si c'est le cas, attendez qu'il ait terminé et qu'il soit en mode veille avant d'exécuter le test.

- Assurez-vous que vous utilisez le cordon téléphonique fourni avec l'appareil HP Tout-en-un. Si vous n'utilisez pas le cordon téléphonique fourni pour établir la connexion entre la prise téléphonique murale et l'appareil HP Tout-en-un, vous ne pourrez peut-être pas envoyer ou recevoir de télécopies. Après avoir branché le cordon téléphonique fourni avec l'appareil HP Tout-en-un, réexécutez le test du télécopieur.
- Si vous utilisez un séparateur voix-données, il peut être à l'origine des problèmes de télécopie. Un séparateur est un connecteur à deux cordons qui se branche sur une prise téléphonique murale. Otez le séparateur et essayez de connecter l'appareil HP Tout-en-un directement sur la prise téléphonique murale.

Après avoir résolu les problèmes rencontrés, réexécutez le test du télécopieur afin de vous assurer qu'il réussit et que l'appareil HP Tout-en-un est prêt pour la télécopie. Si l'échec du **Test du télécopieur** persiste et que vous rencontrez des problèmes de télécopie, contactez l'assistance HP. Visitez le site [www.hp.com/support](http://www.hp.com/support). Si vous y êtes invité, sélectionnez votre pays/région, puis cliquez sur **Contacteur HP** pour savoir comment contacter l'assistance technique.

---

## Le test de la connexion du télécopieur à la prise téléphonique murale active a échoué

### Solution

- Vérifiez la connexion entre la prise téléphonique murale et l'appareil HP Tout-en-un afin de vous assurer que le cordon téléphonique est correctement branché.
- Assurez-vous que vous utilisez le cordon téléphonique fourni avec l'appareil HP Tout-en-un. Si vous n'utilisez pas le cordon téléphonique fourni pour établir la connexion entre la prise téléphonique murale et l'appareil HP Tout-en-un, vous ne pourrez peut-être pas envoyer ou recevoir de télécopies. Après avoir branché le cordon téléphonique fourni avec l'appareil HP Tout-en-un, réexécutez le test du télécopieur.
- Vérifiez que l'appareil HP Tout-en-un est correctement branché sur la prise téléphonique murale. Utilisez le cordon téléphonique fourni avec l'appareil HP Tout-en-un : connectez l'une des extrémités à la prise téléphonique murale et l'autre au port 1-LINE situé à l'arrière de l'appareil HP Tout-en-un. Pour plus d'informations sur la configuration de l'appareil HP Tout-en-un pour la télécopie, reportez-vous à la section [Configuration du télécopieur](#).
- Si vous utilisez un séparateur voix-données, il peut être à l'origine des problèmes de télécopie. Un séparateur est un connecteur à deux cordons qui se branche sur une prise téléphonique murale. Otez le séparateur et essayez de connecter l'appareil HP Tout-en-un directement sur la prise téléphonique murale.

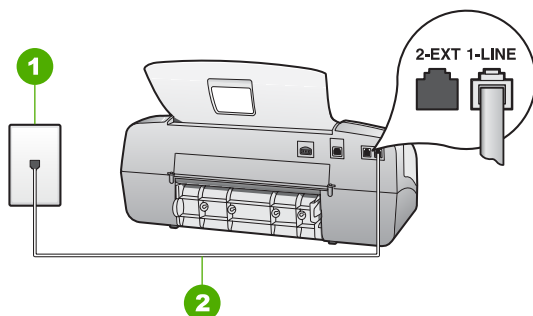
- Essayez de connecter un téléphone opérationnel et un cordon téléphonique à la prise téléphonique murale que vous utilisez pour l'appareil HP Tout-en-un et vérifiez la tonalité. S'il n'y a pas de tonalité, contactez votre opérateur téléphonique et demandez-lui de vérifier la ligne.
- Essayez d'envoyer ou de recevoir une télécopie de test. Si vous envoyez ou recevez une télécopie sans problème, alors il n'y a aucun problème.

Après avoir résolu les problèmes rencontrés, réexécutez le test du télécopieur afin de vous assurer qu'il réussit et que l'appareil HP Tout-en-un est prêt pour la télécopie.

### Le test de la connexion du cordon téléphonique au port du télécopieur a échoué

**Solution** Branchez le cordon téléphonique dans le port approprié.

1. Utilisez le cordon téléphonique fourni avec l'appareil HP Tout-en-un : connectez l'une des extrémités à la prise téléphonique murale et l'autre au port 1-LINE situé à l'arrière de l'appareil HP Tout-en-un.



#### Vue arrière de l'appareil HP Tout-en-un

1	Prise téléphonique murale
2	Utilisez le cordon téléphonique fourni avec l'appareil HP Tout-en-un pour la connexion au port « 1-LINE »

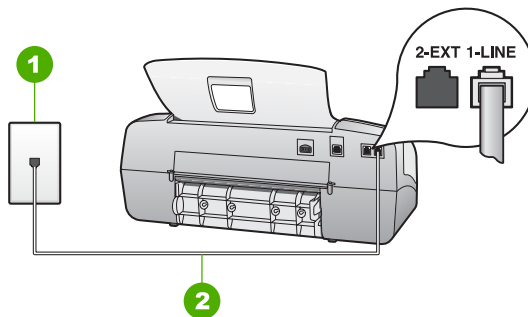
2. Après avoir connecté le cordon téléphonique au port 1-LINE, réexécutez le test du télécopieur afin de vous assurer qu'il réussit et que l'appareil HP Tout-en-un est prêt pour la télécopie.
3. Essayez d'envoyer ou de recevoir une télécopie de test.
  - Assurez-vous que vous utilisez le cordon téléphonique fourni avec l'appareil HP Tout-en-un. Si vous n'utilisez pas le cordon téléphonique fourni pour établir la connexion entre la prise téléphonique murale et l'appareil HP Tout-en-un, vous ne pourrez peut-être pas envoyer ou recevoir de télécopies. Après avoir branché le cordon téléphonique fourni avec l'appareil HP Tout-en-un, réexécutez le test du télécopieur.
  - Si vous utilisez un séparateur voix-données, il peut être à l'origine des problèmes de télécopie. Un séparateur est un connecteur à deux cordons qui se branche sur une prise téléphonique murale. Otez le séparateur et

essayez de connecter l'appareil HP Tout-en-un directement sur la prise téléphonique murale.

## Le test de l'utilisation d'un type de cordon téléphonique approprié avec le télécopieur a échoué

### Solution

- Vérifiez que vous utilisez le cordon téléphonique fourni avec l'appareil HP Tout-en-un pour la connexion à la prise téléphonique murale. L'une des extrémités du cordon téléphonique doit être connectée au port 1-LINE à l'arrière de l'appareil HP Tout-en-un ; l'autre à la prise téléphonique murale, comme illustré ci-dessous.



1	Prise téléphonique murale
2	Branchez le cordon téléphonique fourni avec l'appareil HP Tout-en-un sur le port 1-LINE

Si le cordon téléphonique fourni n'est pas assez long, vous pouvez ajouter une rallonge. Pour plus d'informations, reportez-vous à la rubrique [Le cordon téléphonique fourni avec l'appareil HP Tout-en-un n'est pas assez long](#).

- Vérifiez la connexion entre la prise téléphonique murale et l'appareil HP Tout-en-un afin de vous assurer que le cordon téléphonique est correctement branché.
- Assurez-vous que vous utilisez le cordon téléphonique fourni avec l'appareil HP Tout-en-un. Si vous n'utilisez pas le cordon téléphonique fourni pour établir la connexion entre la prise téléphonique murale et l'appareil HP Tout-en-un, vous ne pourrez peut-être pas envoyer ou recevoir de télécopies. Après avoir branché le cordon téléphonique fourni avec l'appareil HP Tout-en-un, réexécutez le test du télécopieur.
- Si vous utilisez un séparateur voix-données, il peut être à l'origine des problèmes de télécopie. Un séparateur est un connecteur à deux cordons qui se branche sur une prise téléphonique murale. Otez le séparateur et essayez de connecter l'appareil HP Tout-en-un directement sur la prise téléphonique murale.



## Le test de détection de la tonalité a échoué

### Solution

- Un autre équipement utilisant la même ligne téléphonique que l'appareil HP Tout-en-un peut être à l'origine de l'échec du test. Pour vérifier si c'est le cas, débranchez tout équipement de la prise téléphonique murale et réexécutez le test. Si le **Test de détection de la tonalité** réussit alors qu'aucun autre dispositif n'est branché, c'est qu'un ou plusieurs dispositifs sont à l'origine du problème. Rebranchez-les un par un et exécutez le test après chaque branchement afin d'identifier le dispositif qui pose problème.
- Essayez de connecter un téléphone opérationnel et un cordon téléphonique à la prise téléphonique murale que vous utilisez pour l'appareil HP Tout-en-un et vérifiez la tonalité. S'il n'y a pas de tonalité, contactez votre opérateur téléphonique et demandez-lui de vérifier la ligne.
- Vérifiez que l'appareil HP Tout-en-un est correctement branché sur la prise téléphonique murale. Utilisez le cordon téléphonique fourni avec l'appareil HP Tout-en-un : connectez l'une des extrémités à la prise téléphonique murale et l'autre au port 1-LINE situé à l'arrière de l'appareil HP Tout-en-un.
- Si vous utilisez un séparateur voix-données, il peut être à l'origine des problèmes de télécopie. Un séparateur est un connecteur à deux cordons qui se branche sur une prise téléphonique murale. Otez le séparateur et essayez de connecter l'appareil HP Tout-en-un directement sur la prise téléphonique murale.
- Si votre système téléphonique n'utilise pas une tonalité standard (ce qui est le cas de certains systèmes PBX), il est possible que le test échoue. Ceci n'aura aucun effet sur l'envoi ou la réception de télécopies. Essayez d'envoyer ou de recevoir une télécopie test.
- Vérifiez que le paramètre pays/région est correctement configuré pour votre zone géographique. Si ce paramètre n'est pas défini ou que son réglage est incorrect, le test peut échouer et vous risquez d'avoir du mal à envoyer et à recevoir des télécopies.
- Vous devez connecter l'appareil HP Tout-en-un à une ligne téléphonique analogique, sinon vous ne pouvez ni envoyer ni recevoir de télécopies. Pour vérifier si la ligne téléphonique est une ligne numérique, connectez un téléphone analogique standard à la ligne et écoutez la tonalité. Si la tonalité n'est pas normale, votre ligne téléphonique est probablement configurée pour les téléphones numériques. Connectez l'appareil HP Tout-en-un à une ligne téléphonique analogique et essayez d'envoyer ou de recevoir une télécopie.
- Assurez-vous que vous utilisez le cordon téléphonique fourni avec l'appareil HP Tout-en-un. Si vous n'utilisez pas le cordon téléphonique fourni pour établir la connexion entre la prise téléphonique murale et l'appareil HP Tout-en-un, vous ne pourrez peut-être pas envoyer ou recevoir de télécopies. Après avoir branché le cordon téléphonique fourni avec l'appareil HP Tout-en-un, réexécutez le test du télécopieur.

Après avoir résolu les problèmes rencontrés, réexécutez le test du télécopieur afin de vous assurer qu'il réussit et que l'appareil HP Tout-en-un est prêt pour la

télécopie. Si le test **Détection de la tonalité** échoue à nouveau, contactez votre opérateur téléphonique et demandez-lui de vérifier la ligne.

---

## Le test de condition de la ligne de télécopie a échoué

### Solution

- Vous devez connecter l'appareil HP Tout-en-un à une ligne téléphonique analogique pour pouvoir envoyer et recevoir des télécopies. Pour vérifier si la ligne téléphonique est une ligne numérique, connectez un téléphone analogique standard à la ligne et écoutez la tonalité. Si la tonalité n'est pas normale, votre ligne téléphonique est probablement configurée pour les téléphones numériques. Connectez l'appareil HP Tout-en-un à une ligne téléphonique analogique et essayez d'envoyer ou de recevoir une télécopie.
- Vérifiez la connexion entre la prise téléphonique murale et l'appareil HP Tout-en-un afin de vous assurer que le cordon téléphonique est correctement branché.
- Vérifiez que l'appareil HP Tout-en-un est correctement branché sur la prise téléphonique murale. Utilisez le cordon téléphonique fourni avec l'appareil HP Tout-en-un : connectez l'une des extrémités à la prise téléphonique murale et l'autre au port 1-LINE situé à l'arrière de l'appareil HP Tout-en-un.
- Un autre équipement, utilisant la même ligne téléphonique que l'appareil HP Tout-en-un, peut être à l'origine de l'échec du test. Pour vérifier si c'est le cas, débranchez tout équipement de la prise téléphonique murale et réexécutez le test.
  - Si le **Test de condition de la ligne de télécopie** réussit alors qu'aucun autre dispositif n'est branché, c'est qu'un ou plusieurs dispositifs sont à l'origine du problème. Rebranchez-les un par un et exécutez le test après chaque branchement afin d'identifier le dispositif qui pose problème.
  - Si le **Test de condition de la ligne de télécopie** échoue sans les autres appareils, connectez l'appareil HP Tout-en-un à une ligne téléphonique en état de fonctionnement et continuez à lire les informations de dépannage figurant dans cette section.
- Si vous utilisez un séparateur voix-données, il peut être à l'origine des problèmes de télécopie. Un séparateur est un connecteur à deux cordons qui se branche sur une prise téléphonique murale. Otez le séparateur et essayez de connecter l'appareil HP Tout-en-un directement sur la prise téléphonique murale.
- Assurez-vous que vous utilisez le cordon téléphonique fourni avec l'appareil HP Tout-en-un. Si vous n'utilisez pas le cordon téléphonique fourni pour établir la connexion entre la prise téléphonique murale et l'appareil HP Tout-en-un, vous ne pourrez peut-être pas envoyer ou recevoir de télécopies. Après avoir branché le cordon téléphonique fourni avec l'appareil HP Tout-en-un, réexécutez le test du télécopieur.

Après avoir résolu les problèmes rencontrés, réexécutez le test du télécopieur afin de vous assurer qu'il réussit et que l'appareil HP Tout-en-un est prêt pour la télécopie. Si le **test de condition de la ligne de télécopie** échoue à nouveau et

que vous rencontrez des problèmes de télécopie, contactez votre opérateur téléphonique et demandez-lui de vérifier la ligne téléphonique.

### L'écran affiche toujours le message **Le combiné est décroché**

**Solution** Vous utilisez le mauvais type de cordon. Vérifiez que vous utilisez le cordon téléphonique livré avec l'appareil HP Tout-en-un pour établir la connexion avec la ligne téléphonique. Pour plus d'informations, reportez-vous à la section [Le test de l'utilisation d'un type de cordon téléphonique approprié avec le télécopieur a échoué](#).

### L'appareil HP Tout-en-un rencontre des difficultés pour envoyer et recevoir des télécopies

**Solution** Assurez-vous que l'appareil HP Tout-en-un est sous tension. Regardez l'écran de l'appareil HP Tout-en-un. S'il n'affiche rien et que le voyant **Sous tension** n'est pas allumé, l'appareil HP Tout-en-un est hors tension. Assurez-vous que le cordon d'alimentation est bien connecté à l'appareil HP Tout-en-un et branché sur une prise de courant. Appuyez sur le bouton **Sous tension** pour mettre l'appareil HP Tout-en-un sous tension.

Après la mise sous tension de l'appareil HP Tout-en-un, HP vous conseille d'attendre 5 minutes avant l'envoi ou la réception de télécopies. En effet, l'appareil HP Tout-en-un ne peut envoyer ou recevoir de télécopies pendant son initialisation.

### L'appareil HP Tout-en-un peut envoyer des télécopies mais ne peut pas en recevoir

#### **Solution**

- Si vous n'utilisez pas de service de sonnerie distincte, assurez-vous que la fonction **Sonneries distinctes** de l'appareil HP Tout-en-un est réglée sur **Toutes sonneries**. Pour plus d'informations, reportez-vous à la rubrique [Modification du type de sonnerie sur Sonnerie distincte](#).
- Si le paramètre **Réponse automatique** est réglé sur **Tél.**, vous devez recevoir les télécopies manuellement ; dans le cas contraire, l'appareil HP Tout-en-un ne recevra pas la télécopie. Pour plus d'informations sur la réception manuelle de télécopies, reportez-vous à la section [Réception d'une télécopie en mode manuel](#).
- Si la même ligne téléphonique vous sert pour votre service de messagerie vocale et pour vos appels de télécopie, vous devez choisir de recevoir vos télécopies manuellement et non automatiquement. En d'autres termes, vous devez pouvoir répondre en personne aux appels de télécopie entrants. Pour obtenir des informations sur la configuration à choisir pour l'appareil HP Tout-en-un dans le cadre de l'utilisation d'une messagerie vocale, reportez-vous à la rubrique [Configuration du télécopieur](#). Pour plus d'informations sur la

réception manuelle de télécopies, reportez-vous à la section [Réception d'une télécopie en mode manuel](#).

- Si un modem d'ordinateur partage la ligne téléphonique de l'appareil HP Tout-en-un, assurez-vous que le logiciel qui accompagne le modem n'est pas configuré pour recevoir automatiquement les télécopies. Les modems configurés pour recevoir automatiquement des télécopies reçoivent les télécopies entrantes sur la ligne téléphonique, empêchant ainsi l'appareil HP Tout-en-un de les recevoir.
- Si un répondeur partage la ligne téléphonique de l'appareil HP Tout-en-un, vous rencontrerez peut-être l'un des problèmes suivants :
  - Il se peut que votre message sortant soit trop long ou trop bruyant pour que l'appareil HP Tout-en-un puisse détecter les tonalités de télécopie, ce qui peut provoquer la déconnexion du télécopieur expéditeur.
  - Il se peut que la plage de silence suivant le message sortant sur votre répondeur soit trop courte pour permettre au HP Tout-en-un de détecter les tonalités de télécopie. Ce problème affecte principalement les répondeurs téléphoniques numériques.

Les actions suivantes peuvent contribuer à résoudre ces problèmes :

- Assurez-vous que l'appareil HP Tout-en-un est configuré pour la réception automatique des télécopies. Pour obtenir des informations sur la configuration de la réception automatique des télécopies sur l'appareil HP Tout-en-un, reportez-vous à la section [Définition du mode de réponse](#).
- Vérifiez que l'option **Nombre de sonneries avant prise de ligne** est définie sur un nombre supérieur aux sonneries du répondeur. Pour plus d'informations, reportez-vous à la section [Définition du nombre de sonneries avant réponse](#).
- Déconnectez le répondeur et essayez de recevoir une télécopie. Si la télécopie fonctionne correctement lorsque le répondeur est déconnecté, ce dernier peut être la cause du problème.
- Reconnectez le répondeur et enregistrez votre message sortant. Enregistrez un message d'une durée approximative de 10 secondes. Parlez lentement et doucement lorsque vous enregistrez votre message. Laissez un silence d'au moins 5 secondes à la fin du message vocal. Il ne doit pas y avoir de bruit de fond lors de l'enregistrement de ce silence. Essayez à nouveau de recevoir une télécopie.



**Remarque** Certains répondeurs numériques peuvent ne pas prendre en compte le silence enregistré à la fin du message sortant. Écoutez votre message sortant.

- Si l'appareil HP Tout-en-un partage la ligne téléphonique avec d'autres types d'équipement téléphonique, tels qu'un répondeur, un modem pour ordinateur ou une boîte de commutation à plusieurs ports, le niveau du signal de télécopie peut être réduit. Le niveau du signal peut également être réduit si vous utilisez un séparateur de ligne téléphonique ou si vous connectez des câbles supplémentaires pour rallonger le câble téléphonique. Un signal réduit peut provoquer des problèmes de réception de télécopie. Pour déterminer si un autre équipement est à l'origine du problème, déconnectez tous les équipements sauf l'appareil HP Tout-en-un de la ligne téléphonique et essayez de recevoir une télécopie. Si vous recevez des

télécopies correctement lorsque les autres équipements sont déconnectés, le problème provient de l'un ou de plusieurs de ces équipements. Reconnectez-les un à un et essayez de recevoir une télécopie à chaque fois, jusqu'à ce que vous ayez identifié le ou les équipements causant le problème.

- Si vous disposez d'un type de sonnerie particulier pour votre numéro de télécopieur/téléphone (service de sonnerie distincte fourni par votre opérateur téléphonique), assurez-vous que la fonction **Sonneries distinctes** de l'appareil HP Tout-en-un a été configurée de façon appropriée. Pour plus d'informations, reportez-vous à la section [Modification du type de sonnerie sur Sonnerie distincte](#).

## L'appareil HP Tout-en-un peut recevoir des télécopies mais ne peut pas en envoyer

### Solution

- L'appareil HP Tout-en-un numérote trop vite ou trop tôt. Vous devez peut-être insérer des pauses dans la séquence de numéros. Par exemple, si vous devez accéder à une ligne extérieure avant de composer le numéro de téléphone, insérez une pause après le numéro d'accès. Si le numéro est 95555555, et que le premier 9 permet d'accéder à la ligne extérieure, vous pouvez insérer des pauses comme suit : 9-555-5555. Pour insérer une pause dans le numéro de télécopieur au cours de la numérotation, appuyez sur **BIS/Pause** ou sur la touche **Espace (#)** à plusieurs reprises jusqu'à ce qu'un tiret (-) s'affiche sur l'écran.

Vous pouvez également envoyer la télécopie via la fonction de numérotation supervisée. Ainsi, vous pourrez écouter la ligne téléphonique au cours de la numérotation. Vous pouvez définir la vitesse de numérotation et répondre aux messages au cours de la numérotation. Pour plus d'informations, reportez-vous à la section [Envoi d'une télécopie à l'aide de la fonction de numérotation supervisée](#).

- Le numéro saisi au moment de l'envoi de la télécopie n'est pas au bon format ou le télécopieur de destination rencontre des problèmes. Pour le déterminer, essayez d'appeler ce numéro de télécopie depuis un téléphone et écoutez les tonalités de la télécopie. Si vous n'entendez pas de tonalité de télécopie, le télécopieur destinataire est peut-être éteint ou déconnecté. Il se peut également qu'un service de messagerie vocale interfère avec la ligne téléphonique du destinataire. Vous pouvez également demander au destinataire de vérifier que son télécopieur fonctionne correctement.

## Des tonalités de télécopie sont enregistrées sur mon répondeur téléphonique

### Solution

- Assurez-vous que l'appareil HP Tout-en-un est configuré pour recevoir les télécopies automatiquement et que le paramètre **Nombre de sonneries avant prise de ligne** est correct. Le nombre de sonneries avant réponse de l'appareil HP Tout-en-un doit être supérieur à celui du répondeur. Si le

nombre de sonneries avant réponse est le même pour le répondeur et pour l'appareil HP Tout-en-un, les deux périphériques répondent aux appels et des tonalités de télécopie sont enregistrées sur le répondeur.

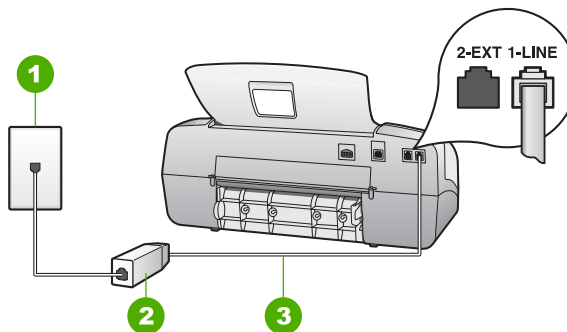
- Définissez un nombre de sonneries réduit pour le répondeur et le nombre de sonneries maximal prévu pour l'appareil HP Tout-en-un (le nombre maximal de sonneries varie selon le pays/la région). Avec cette configuration, le répondeur prend l'appel et l'appareil HP Tout-en-un surveille la ligne. Si l'appareil HP Tout-en-un détecte des tonalités de télécopies, il reçoit la télécopie. S'il s'agit d'une communication vocale, le répondeur enregistre le message. Pour plus d'informations, reportez-vous à la section [Définition du nombre de sonneries avant réponse](#).

### Le cordon téléphonique fourni avec l'appareil HP Tout-en-un n'est pas assez long

**Solution** Si le cordon téléphonique livré avec l'appareil HP Tout-en-un n'est pas assez long, vous pouvez utiliser un coupleur pour le prolonger. Vous trouverez des coupleurs dans les magasins d'électronique qui proposent des accessoires de téléphonie. Vous avez également besoin d'un autre cordon téléphonique. Il peut s'agir d'un cordon téléphonique standard que vous possédez éventuellement chez vous ou à votre bureau.

#### Rallonge de votre cordon téléphonique

1. Utilisez le cordon téléphonique fourni avec l'appareil HP Tout-en-un : connectez l'une des extrémités au coupleur et l'autre au port 1-LINE situé à l'arrière de l'appareil HP Tout-en-un.
2. Connectez l'autre cordon téléphonique au port ouvert du coupleur et à la prise téléphonique murale, comme indiqué ci-dessous.



1	Prise téléphonique murale
2	Coupleur
3	Utilisez le cordon téléphonique fourni avec l'appareil HP Tout-en-un pour la connexion au port « 1-LINE »

## Dépannage des fonctions

Cette section contient des informations sur le dépannage relatif au papier et aux cartouches d'impression.

La section de dépannage de l'aide en ligne contient des conseils de dépannage plus complets pour la plupart des problèmes les plus courants associés à l'appareil HP Tout-en-un. Pour plus d'informations, reportez-vous à la section [Utilisation de l'aide en ligne](#).

Si vous avez accès à Internet, vous pouvez obtenir de l'aide pour l'appareil sur la page [www.hp.com/support](http://www.hp.com/support) du site Web de HP. Ce site Web fournit également des réponses aux questions les plus fréquentes des utilisateurs.

### Dépannage relatif au papier

Pour éviter les bourrages papier, utilisez uniquement les types de papier recommandés pour l'appareil HP Tout-en-un. Pour obtenir une liste des papiers recommandés, reportez-vous à la section [www.hp.com/support](http://www.hp.com/support).

Ne chargez pas de papier gondolé ou froissé, ni de papier aux bords pliés ou déchirés, dans le bac d'alimentation.

En cas de bourrage papier dans votre périphérique, procédez comme suit pour y remédier.

#### Élimination de bourrages papier

Si le papier a été chargé dans le bac d'alimentation, il faut peut-être enlever le bourrage papier par l'arrière.

Le papier peut également se bloquer dans le bac d'alimentation automatique. Plusieurs raisons peuvent en être à l'origine :

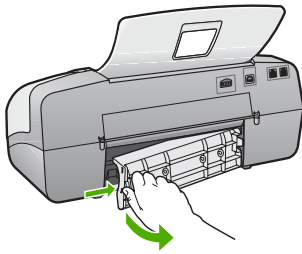
- Vous placez trop de papier dans le bac d'alimentation automatique. Le bac d'alimentation des documents peut contenir jusqu'à 20 feuilles de papier ordinaire.
- Vous utilisez du papier trop épais ou trop fin pour l'appareil HP Tout-en-un.
- Vous essayez d'ajouter du papier dans le bac d'alimentation alors que l'appareil HP Tout-en-un en extrait des pages.

#### Pour éliminer un bourrage papier dans la porte arrière

1. Appuyez sur le loquet situé à gauche de la porte arrière afin de libérer la porte. Retirez la porte de l'appareil HP Tout-en-un.



**Attention** Vous risquez d'endommager le mécanisme d'impression si vous tentez d'éliminer un bourrage papier par l'avant de l'appareil HP Tout-en-un. Dégagez toujours les bourrages papier en passant par la porte arrière.



2. Tirez avec précaution sur le papier pour le dégager des rouleaux.

**⚠ Attention** Si le papier se déchire lorsque vous l'enlevez des rouleaux, assurez-vous qu'il ne reste pas de morceaux de papier dans les rouleaux et les roues du périphérique. Si vous ne retirez pas tous les morceaux de papier de l'appareil HP Tout-en-un, d'autres bourrages papier risquent de se produire.

3. Remplacez la porte arrière. Poussez-la doucement vers l'avant jusqu'à ce qu'elle s'enclenche.
4. Appuyez sur **OK** pour continuer le travail en cours.

#### **Pour éliminer un bourrage papier à partir du bac d'alimentation automatique**

1. Soulevez le capot du bac d'alimentation automatique.



2. Tirez avec précaution sur le papier pour le dégager des rouleaux.

**⚠ Attention** Si le papier se déchire lorsque vous l'enlevez des rouleaux, assurez-vous qu'il ne reste pas de morceaux de papier dans les rouleaux et les roues du périphérique. Si vous ne retirez pas tous les morceaux de papier de l'appareil HP Tout-en-un, d'autres bourrages papier risquent de se produire.

3. Fermez le capot du bac d'alimentation automatique.

#### **Le bac d'alimentation automatique entraîne plusieurs pages à la fois ou n'entraîne aucune page**

**Cause** Le coussinet de séparation ou les rouleaux à l'intérieur du bac de chargement automatique ont peut-être besoin d'être nettoyés. Les rouleaux et le coussinet de séparation peuvent être recouverts de graphite, de cire ou d'encre



en cas d'utilisation intensive ou si vous copiez des originaux écrits à la main ou avec de l'encre.

- Si le bac d'alimentation automatique ne charge aucune page, il faut peut-être nettoyer les rouleaux situés à l'intérieur.
- Si le bac d'alimentation automatique entraîne plusieurs pages à la fois, il faut nettoyer le tampon séparateur situé à l'intérieur du bac.

**Solution** Chargez une ou deux feuilles de papier ordinaire blanc non utilisé dans le bac d'alimentation et appuyez sur **Démarrer, Noir**. Lorsque le papier ordinaire traverse le bac d'alimentation automatique, il libère et absorbe des résidus sur les rouleaux et le coussinet de séparation.

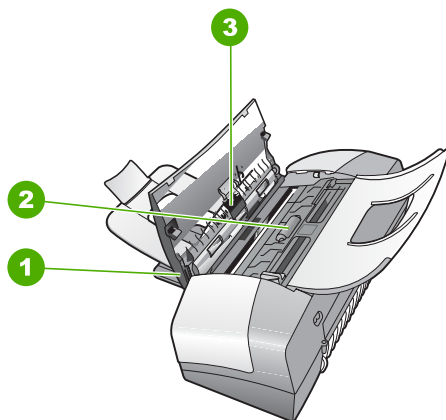


**Conseil** Si le bac d'alimentation automatique n'entraîne pas le papier ordinaire, essayez de nettoyer le rouleau frontal. Essayez le rouleau à l'aide d'un chiffon doux non pelucheux imbibé d'eau distillée.

Si le problème persiste, ou si le bac d'alimentation automatique n'entraîne pas le papier ordinaire, nettoyez manuellement les rouleaux et le coussinet de séparation.

### Pour nettoyer les rouleaux ou le tampon de séparation, procédez comme suit :

1. Retirez tous les originaux du bac d'alimentation automatique.
2. Soulevez le capot du bac d'alimentation automatique (1).  
Vous pouvez désormais accéder facilement aux rouleaux (2) et au coussinet de séparation (3) comme illustré ci-dessous.



1	Capot du bac d'alimentation automatique
2	Rouleaux
3	Tampon de séparation

3. Imprégnez légèrement d'eau distillée un chiffon doux et non pelucheux, puis essorez l'excédent de liquide éventuel.
4. Utilisez le chiffon humide pour nettoyer les éventuels résidus restés sur les rouleaux ou sur le tampon de séparation.



**Remarque** Si les résidus ne disparaissent pas à l'eau distillée, essayez d'utiliser de l'alcool isopropylique.

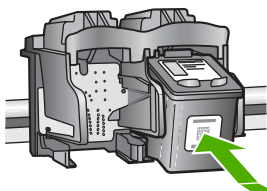
5. Fermez le capot du bac d'alimentation automatique.

## Dépannage relatif aux cartouches d'impression

Si vous rencontrez des problèmes d'impression, sachez qu'ils peuvent provenir de l'une des cartouches d'impression.

### Dépannage des cartouches d'impression

1. Enlevez la cartouche d'impression noire de l'emplacement de droite. Ne touchez ni les buses d'encre ni les contacts en cuivre. Vérifiez si les contacts en cuivre ou les buses d'encre sont endommagés.  
Vérifiez que l'adhésif plastique a été retiré. Si l'adhésif bloque toujours les buses, retirez-le délicatement en tirant sur la languette rose.
2. Réinsérez la cartouche d'impression en la faisant glisser dans la fente. Poussez ensuite la cartouche d'impression vers l'avant jusqu'à ce qu'elle soit correctement introduite dans son support.



3. Répétez les étapes 1 et 2 pour la cartouche d'impression couleur sur le côté gauche.
4. Si le problème persiste, imprimez un rapport d'auto-test afin de déterminer si les cartouches d'impression présentent un problème.  
Ce rapport fournit de précieuses informations sur les cartouches d'impression, y compris des informations sur leur état.
5. Si le rapport d'auto-test indique un problème, nettoyez les cartouches d'impression.
6. Si le problème persiste, nettoyez les contacts en cuivre des cartouches d'impression.
7. Si le problème n'est toujours pas résolu, déterminez la cartouche à l'origine du problème et remplacez-la.

Pour plus d'informations, voir :

- [Remplacement des cartouches d'impression](#)
- [Impression d'un rapport d'auto-test](#)
- [Nettoyage des cartouches d'impression](#)
- [Nettoyage des contacts des cartouches d'impression](#)



# 12 Garantie et assistance HP

Ce chapitre fournit des informations pour obtenir de l'assistance sur Internet, accéder à votre numéro de série et à votre identificateur de service, contacter l'assistance clientèle HP et préparer l'appareil HP Tout-en-un pour son transport.

Si vous ne trouvez pas les informations dont vous avez besoin dans la documentation imprimée ou en ligne fournie avec votre produit, vous pouvez contacter l'un des Centres d'assistance HP indiqués dans la section suivante. Certains de ces centres ne sont disponibles qu'aux Etats-Unis et au Canada, tandis que d'autres sont disponibles dans un grand nombre de pays/régions du monde entier. Si la liste n'indique aucun numéro de Centre d'assistance dans votre pays/région, demandez conseil au revendeur agréé HP le plus proche.

## Garantie

Pour bénéficier du service de réparation de HP, vous devez en premier lieu contacter un bureau d'assistance HP ou un Centre d'assistance clientèle HP qui vous fournira des services de dépannage de base. Pour connaître la procédure à suivre avant d'appeler l'assistance clientèle, reportez-vous à [Avant d'appeler l'assistance clientèle HP](#).



**Remarque** Ces informations ne concernent pas les utilisateurs du Japon. Pour plus d'informations sur les options de service au Japon, reportez-vous à la section [HP Quick Exchange Service \(Japon\)](#).

## Extensions de la garantie

Selon les pays/régions, HP peut proposer (pour un coût supplémentaire) une option d'extension de la garantie qui prolonge la durée de la garantie produit standard ou en améliore les conditions. L'assistance téléphonique prioritaire, le service de retour et le remplacement le jour ouvré suivant figurent parmi les options disponibles. En règle générale, la période de service commence à la date d'achat du produit et l'option d'extension doit être souscrite dans une période limitée suivant l'achat du produit.

Pour plus d'informations, voir :

- Aux Etats-Unis, composez le 1-866-234-1377 pour parler à un conseiller HP.
- En dehors des Etats-Unis, appelez votre Centre d'assistance clientèle HP local. Pour obtenir la liste des numéros d'assistance clientèle dans le monde, reportez-vous à la section [Appel d'un centre d'assistance dans un autre pays](#).
- Visitez le site Web [www.hp.com/support](http://www.hp.com/support) de HP. Si vous y êtes invité, choisissez votre pays/région afin d'accéder à des informations de garantie.

**Informations de garantie**

Produit HP	Durée de la garantie limitée
Logiciels	90 jours
Cartouches d'encre	Jusqu'à épuisement de l'encre HP ou jusqu'à expiration de la date de garantie imprimée sur la cartouche (selon le cas qui se produira en premier). Cette garantie ne couvre pas les produits utilisant de l'encre HP qui ont été reconditionnés, mal utilisés ou altérés.
Accessoires	1 an
Matériel périphérique d'impression (voir ci-dessous pour plus d'informations)	1 an

**A. Extension de garantie limitée**

- Hewlett-Packard (HP) garantit au client utilisateur final que les produits HP décrits précédemment sont exempts de défauts de matériaux et malfaçons pendant la durée indiquée ci-dessus, à compter de la date d'achat par le client.
- Pour les logiciels, la garantie limitée HP ne s'applique qu'à l'impossibilité d'exécuter des instructions de programmation. HP ne garantit pas que le fonctionnement du logiciel ne connaîtra pas d'interruptions ni d'erreurs.
- La garantie limitée HP ne couvre que les défauts qui apparaissent dans le cadre de l'utilisation normale du produit et ne couvre aucun autre problème, y compris ceux qui surviennent du fait :
  - d'une mauvaise maintenance ou d'une modification ;
  - de logiciels, de supports, de pièces ou de consommables non fournis ou non pris en charge par HP ;
  - du fonctionnement du produit hors de ses caractéristiques ; ou
  - d'une modification non autorisée ou d'une mauvaise utilisation.
- Pour les imprimantes HP, l'utilisation d'une cartouche d'encre d'un autre fournisseur ou d'une cartouche rechargée n'a pas d'incidence sur la garantie du client ni sur un contrat d'assistance HP avec le client. Toutefois, si la panne ou les dégâts peuvent être attribués à l'utilisation d'une cartouche d'un autre fournisseur ou d'une cartouche rechargée, HP facturera les montants correspondant au temps et au matériel nécessaires à la réparation de l'imprimante.
- Si, pendant la période de garantie applicable, HP est informé d'une défaillance concernant un produit couvert par la garantie HP, HP choisira de réparer ou de remplacer le produit défectueux.
- Si HP est dans l'incapacité de réparer ou de remplacer, selon le cas, un produit défectueux couvert par la garantie HP, HP devra, dans un délai raisonnable après avoir été informé du défaut, rembourser le prix d'achat du produit.
- HP ne sera tenu à aucune obligation de réparation, de remplacement ou de remboursement tant que le client n'aura pas retourné le produit défectueux à HP.
- Tout produit de remplacement peut être neuf ou comme neuf, pourvu que ses fonctionnalités soient au moins équivalentes à celles du produit remplacé.
- Les produits HP peuvent contenir des pièces, des composants ou des matériels reconditionnés équivalents à des neufs en termes de performances.
- La garantie limitée HP est valable dans tout pays dans lequel le produit HP couvert est distribué par HP. Des contrats apportant des services de garantie supplémentaires, tels que la réparation sur site, sont disponibles auprès des services de maintenance agréés par HP dans les pays dans lequel le produit est distribué par HP ou par un importateur agréé.

**B. Restrictions de garantie**

DANS LA MESURE OÙ LES LOIS LOCALES L'AUTORISENT, HP OU SES FOURNISSEURS TIERS NE FONT AUCUNE AUTRE GARANTIE OU CONDITION, EXPRESSE OU IMPLICITE, EN CE QUI CONCERNE LES PRODUITS HP ET NIENT TOUTE GARANTIE IMPLICITE DE COMMERCIALISATION, DE QUALITÉ SATISFAISANTE OU D'ADAPTATION À UN BUT PARTICULIER.

**C. Restrictions de responsabilité**

- Dans la mesure où les lois locales l'autorisent, les recours énoncés dans cette déclaration de garantie constituent les recours exclusifs du client.
- DANS LA MESURE OÙ LES LOIS LOCALES L'AUTORISENT, EXCEPTION FAITE DES OBLIGATIONS SPÉCIFIQUEMENT ÉNONCÉES DANS LA PRÉSENTE DÉCLARATION DE GARANTIE, HP OU SES FOURNISSEURS TIERS NE POURRONT ÊTRE TENUS POUR RESPONSABLES DE DOMMAGES DIRECTS, INDIRECTS, SPÉCIAUX OU ACCIDENTELS, QU'ILS SOIENT BASÉS SUR UN CONTRAT, UN PRÉJUDICE OU TOUTE AUTRE THÉORIE LÉGALE, QUE CES DOMMAGES SOIENT RÉPUTÉS POSSIBLES OU NON.

**D. Lois locales**

- Cette déclaration de garantie donne au client des droits juridiques spécifiques. Le client peut également posséder d'autres droits selon les états des États-Unis, les provinces du Canada, et les autres pays ou régions du monde.
- Si cette déclaration de garantie est incompatible avec les lois locales, elle sera considérée comme étant modifiée pour être conforme à la loi locale. Selon ces lois locales, certaines renonciations et limitations de cette déclaration de garantie peuvent ne pas s'appliquer au client. Par exemple, certains états des États-Unis, ainsi que certains gouvernements hors des États-Unis (y compris certaines provinces du Canada), peuvent :
  - exclure les renonciations et limitations de cette déclaration de garantie des droits statutaires d'un client (par exemple au Royaume-Uni) ;
  - restreindre d'une autre manière la possibilité pour un fabricant d'imposer ces renonciations et limitations ; ou
  - accorder au client des droits de garantie supplémentaires, spécifier la durée des garanties implicites que le fabricant ne peut nier, ou ne pas autoriser les limitations portant sur la durée des garanties implicites.
- EXCEPTÉ DANS LA MESURE AUTORISÉE PAR LA LÉGISLATION, LES TERMES DE LA PRÉSENTE DÉCLARATION DE GARANTIE N'EXCLUENT NE LIMITENT NI NE MODIFIENT LES DROITS STATUTAIRES OBLIGATOIRES APPLICABLES À LA VENTE DES PRODUITS HP AUXDITS CLIENTS, MAIS VIENNENT S'Y AJOUTER.

**Garantie du fabricant HP**

Cher client,

Vous trouverez, ci-après, les coordonnées de l'entité HP responsable de l'exécution de la garantie fabricant relative à votre matériel HP dans votre pays.

**En vertu de votre contrat d'achat, il se peut que vous disposiez de droits légaux supplémentaires à l'encontre de votre vendeur. Ceux-ci ne sont aucunement affectés par la présente garantie du fabricant HP.**

**En particulier, si vous êtes un consommateur domicilié en France (départements et territoires d'outre-mer (DOM-TOM) inclus dans la limite des textes qui leur sont applicables), le vendeur reste tenu à votre égard des défauts de conformité du bien au contrat et des vices rédhibitoires hindans les conditions prévues aux articles 1641 à 1649 du Code civil.**

**Code de la consommation :**

\*Art. L. 211-4. - Le vendeur est tenu de livrer un bien conforme au contrat et répond des défauts de conformité existant lors de la délivrance.

Il répond également des défauts de conformité résultant de l'emballage, des instructions de montage ou de l'installation lorsque celle-ci a été mise à sa charge par le contrat ou a été réalisée sous sa responsabilité.\*

\*Art. L. 211-5. - Pour être conforme au contrat, le bien doit :

- Être propre à l'usage habituellement attendu d'un bien semblable et, le cas échéant correspondre à la description donnée par le vendeur et posséder les qualités que celui-ci a présentées à l'acheteur sous forme d'échantillon ou de modèle ;
- présenter les qualités qu'un acheteur peut légitimement attendre eu égard aux déclarations publiques faites par le vendeur, par le producteur ou par son représentant, notamment dans la publicité ou l'étiquetage ;
- 2° Ou présenter les caractéristiques définies d'un commun accord par les parties ou être propre à tout usage spécial recherché par l'acheteur, porté à la connaissance du vendeur et que ce dernier a accepté.p

**Code civil :**

\*Code civil Article 1641 : Le vendeur est tenu de la garantie à raison des défauts cachés de la chose vendue qui la rendent impropre à l'usage auquel on la destine, ou qui diminuent tellement cet usage, que l'acheteur ne l'aurait pas acquise, ou n'en aurait donné qu'un moindre prix, s'il les avait connus.

\*Code civil Article 1648 : L'action résultant des vices rédhibitoires doit être intentée par l'acquéreur dans un délai de deux ans à compter de la découverte du vice.\*

**France :** Hewlett-Packard France, SAS, 80, rue Camille Desmoulins, 92788 Issy les Moulineaux Cedex 9  
**Belgique :** Hewlett-Packard Belgium BVBA/SPRL, 1, rue de l'Aéronaut, B-1140 Brussels  
**Luxembourg :** Hewlett-Packard Luxembourg SCA, 7a, rue Robert Stümper, L-2557 Luxembourg-Gasperich

## Assistance et autres informations sur Internet

Pour de l'assistance et des informations relatives à la garantie, visitez le site d'HP, à l'adresse [www.hp.com/support](http://www.hp.com/support). Si vous y êtes invité, sélectionnez votre pays/région, puis cliquez sur **Contacteur HP** pour savoir comment contacter l'assistance technique.

Sur ce site, vous trouverez une assistance technique, des pilotes, des fournitures, des informations sur les procédures de commande ainsi que d'autres options, telles que :

- Accès aux pages d'assistance en ligne
- Envoi d'un message électronique à HP afin d'obtenir des réponses à vos questions
- Discussion en direct avec un technicien HP
- Vérification de l'existence d'éventuelles mises à jour logicielles

Les options d'assistance et leur disponibilité varient selon le produit, le pays/la région et la langue.

## Avant d'appeler l'assistance clientèle HP

L'appareil HP Tout-en-un peut être fourni avec des logiciels tiers. Si vous rencontrez des problèmes avec l'un de ces logiciels, vous obtiendrez une meilleure assistance technique en vous adressant directement aux experts de ces sociétés.



**Remarque** Ces informations ne s'appliquent pas aux clients résidant au Japon. Pour plus d'informations sur les options de service au Japon, reportez-vous à la section [HP Quick Exchange Service \(Japon\)](#).

### Avant de contacter l'assistance clientèle HP, procédez aux opérations suivantes :

1. Assurez-vous que :
  - a. L'appareil HP Tout-en-un est branché et sous tension.
  - b. Les cartouches d'impression spécifiées sont correctement installées.
  - c. Le papier de type recommandé est correctement chargé dans le bac d'alimentation.
2. Reconfigurez l'appareil HP Tout-en-un :
  - a. Mettez l'appareil HP Tout-en-un hors tension à l'aide du bouton **Sous tension**.
  - b. Débranchez le cordon d'alimentation situé à l'arrière de l'appareil HP Tout-en-un.
  - c. Rebranchez-le sur l'appareil HP Tout-en-un.
  - d. Allumez l'appareil HP Tout-en-un à l'aide du bouton **Sous tension**.
3. Pour de l'assistance et des informations relatives à la garantie, visitez le site d'HP, à l'adresse [www.hp.com/support](http://www.hp.com/support). Si vous y êtes invité, sélectionnez votre pays/région, puis cliquez sur **Contacteur HP** pour savoir comment contacter l'assistance technique. Consultez le site d'HP pour des informations à jour ou des conseils de dépannage pour l'appareil HP Tout-en-un.
4. Si le problème persiste et que vous souhaitez en parler à un technicien de l'assistance clientèle HP, procédez comme suit :
  - a. Relevez le nom spécifique de l'appareil HP Tout-en-un tel qu'il apparaît sur le panneau de commande.
  - b. Imprimez un rapport d'auto-test.
  - c. Réalisez une copie en couleur afin de disposer d'un exemple d'impression.
  - d. Soyez prêt à décrire votre problème en détail.
  - e. Soyez prêt à communiquer le numéro de série et l'identificateur de service de l'appareil.
5. Appelez l'assistance clientèle HP. Tenez-vous à proximité de l'appareil HP Tout-en-un au moment de l'appel.

Pour plus d'informations, voir :

- [Impression d'un rapport d'auto-test](#)
- [Accès au numéro de série et à l'identificateur de service de l'appareil](#)

## Accès au numéro de série et à l'identificateur de service de l'appareil

Vous pouvez accéder à des informations importantes à l'aide du **Menu Informations** de l'appareil HP Tout-en-un.



**Remarque** Si l'appareil HP Tout-en-un ne s'allume pas, vous trouverez le numéro de série sur l'autocollant placé à l'arrière du périphérique. Le numéro de série est le code à 10 chiffres inscrit dans le coin supérieur droit de l'autocollant.

### Pour accéder au numéro de série et à l'identificateur de service de l'appareil

1. Appuyez sur la touche **OK**. Tout en maintenant **OK** enfoncé, appuyez sur **4**. **Menu Informations** s'affiche.
2. Appuyez sur **▶** jusqu'à ce que **Numéro de modèle** s'affiche, puis appuyez sur **OK**. L'identificateur de service s'affiche à l'écran.  
Notez le code complet.
3. Appuyez sur **Effacer**, puis sur **▶** jusqu'à ce que **Numéro de série** s'affiche.
4. Appuyez sur **OK**. Le numéro de série s'affiche.  
Notez le numéro complet.
5. Appuyez sur **Effacer** jusqu'à ce que vous quittiez le **Menu Informations**.

## Appel d'un centre d'assistance en Amérique du Nord pendant la période de garantie

Appelez le **1-800-474-6836 (1-800-HP invent)**. Une assistance téléphonique est disponible en anglais et en espagnol 24 heures sur 24 et 7 jours sur 7 (jours et heures d'assistance sujets à modification sans préavis). Ce service est proposé gratuitement durant la période couverte par la garantie. Des frais peuvent s'appliquer au-delà de la période de garantie.

## Appel d'un centre d'assistance dans un autre pays

Les numéros indiqués ci-après sont ceux en vigueur à la date de publication de ce guide. Pour obtenir la liste mise à jour de tous les numéros de l'assistance clientèle HP dans le monde, visitez le site [www.hp.com/support](http://www.hp.com/support) et choisissez votre pays/région ou votre langue.

Le service d'assistance est gratuit durant la période de garantie ; cependant, la tarification standard de vos appels téléphoniques longue distance s'applique. Dans certains cas, des frais supplémentaires peuvent s'appliquer.

Si vous résidez en Europe, consultez les informations et les conditions qui s'appliquent à l'assistance téléphonique dans votre pays/région sur le site Web [www.hp.com/support](http://www.hp.com/support).

Vous pouvez également faire appel à votre revendeur ou contacter HP au numéro de téléphone indiqué dans cette documentation.

Dans un effort constant d'amélioration de notre service d'assistance par téléphone, nous vous recommandons de visiter régulièrement notre site Web pour obtenir de nouvelles informations sur les services et la livraison.



61 56 45 43	الجزائر	日本 (携帯電話の場合)	03-3335-9800
Argentina (Buenos Aires)	54-11-4708-1600	한국	1588-3003
Argentina	0-800-555-5000	Luxembourg	900 40 006
Australia	1300 721 147	Luxemburg	900 40 007 (0,16 € / min)
Australia (out-of-warranty)	1902 910 910	Malaysia	1800 88 8588
Österreich	+ 43 1 86332 1000 0810-0010000 (in country)	Mexico (Mexico City)	55-5258-9922
17212049	البحرين	Mexico	01-800-472-68368 22 404747
België	070 300 005	المغرب	0900 2020 165 (0,20 € / min)
Belgique	070 300 004	Nederland	0800 441 147
Brasil (Sao Paulo)	55-11-4004-7751	New Zealand	0800 441 147
Brasil	0-800-709-7751	Nigeria	1 3204 999
Canada (Mississauga Area)	(905) 206-4663	Norge	+46 (0) 77 120 4765
Canada	1-800-474-6836	Panama	1-800-711-2884
Central America & The Caribbean	www.hp.com/support	Paraguay	009 800 54 1 0006
Chile	800-360-999	Perú	0-800-10111
中国	86-10-68687980 800-810-3888	Philippines	(63) 2 867 3551 1800 1441 0094
Colombia (Bogota)	571-606-9191	Polska	0 801 800 235
Colombia	01-8000-51-4746- 8368	Portugal	808 201 492
Costa Rica	0-800-011-1046	Puerto Rico	1-877-232-0589
Česká republika	810 222 222	República Dominicana	1-800-711-2884
Danmark	+ 45 70 202 845	România	0801 033 390
Ecuador (Andinatel)	1-999-119	Россия (Москва)	095 777 3284
Ecuador (Pacífitel)	800-711-2884 1-800-225-528 800-711-2884	Россия (Санкт- Петербург)	812 332 4240
(02) 6910602	مصر	800 897 1415	السعودية
El Salvador	800-6160	Singapore	6 272 5300
España	902 010 059	Slovensko	0850 111 256
France	+33 (0) 892 69 60 22 (0,34 € / min)	South Africa	+ 27 11 2589301
Deutschland	+49 (0) 180 5652 180	(international)	
Ελλάδα (από το εξωτερικό)	+ 30 210 6073603	South Africa (RSA)	086 0001030
Ελλάδα (εντός Ελλάδας)	801 11 75400	Rest of West Africa	+ 351 213 17 63 80
Ελλάδα (από Κύπρο)	800 9 2654	Suomi	+358 (0) 203 66 767
Guatemala	1-800-711-2884	Sverige	+46 (0) 77 120 4765
香港特別行政區	2802 4098	Switzerland	0848 672 672
Magyarország	06 40 200 629	臺灣	02-8722-8000
India	1600 425 7737	ໄທ	+66 (2) 353 9000
Indonesia	+62 (21) 350 3408	71 89 12 22	تونس
Ireland	1 890 923 902	Trinidad & Tobago	1-800-711-2884
1-700-503-048	ישראל	Türkiye	90 212 444 71 71
Italia	848 800 871	Україна	(044) 230 51 06
Jamaica	1-800-711-2884	الإمارات العربية المتحدة	600 54 47 47
日本	0570-000511	United Kingdom	+44 (0) 870 010 4320
		United States	1-(800)-474-6836
		Uruguay	0004-054-177
		Venezuela (Caracas)	58-212-278-8666
		Venezuela	0-800-474-68368
		Việt Nam	+84 88234530



## HP Quick Exchange Service (Japon)

製品に問題がある場合は以下に記載されている電話番号に連絡してください。製品が故障している、または欠陥があると判断された場合、HP Quick Exchange Serviceがこの製品を正常品と交換し、故障した製品を回収します。保証期間中は、修理代と送料は無料です。また、お住まいの地域にもよりますが、プリンタを次の日までに交換することも可能です。

電話番号：0570-000511（自動応答）

:03-3335-9800（自動応答システムが使用できない場合）

サポート時間：平日の午前 9:00 から午後 5:00 まで

土日の午前 10:00 から午後 5:00 まで。

祝祭日および1月1日から3日は除きます。

### サービスの条件

- サポートの提供は、カスタマケアセンターを通してのみ行われます。
- カスタマケアセンターがプリンタの不具合と判断した場合に、サービスを受けることができます。

**ご注意：**ユーザの扱いが不適切であったために故障した場合は、保証期間中であっても修理は有料となります。詳細については保証書を参照してください。

### その他の制限

- 運送の時間はお住まいの地域によって異なります。詳しくは、カスタマケアターに連絡してご確認ください。
- 出荷配送は、当社指定の配送業者が行います。
- 配送は交通事情などの諸事情によって、遅れる場合があります。
- このサービスは、将来予告なしに変更することがあります。

Pour obtenir des instructions sur la procédure d'emballage de votre appareil en vue de son échange, reportez-vous à la section [Emballage de l'appareil HP Tout-en-un](#).

## Appel de l'assistance clientèle HP en Corée

### HP 한국 고객 지원 문의

\*고객 지원 센터 대표 전화  
1588-3003

\*제품가격 및 구입처 정보 문의 전화  
080-703-0700

\*전화 상담 가능 시간 :  
평 일 09:00~18:00  
토요일 09:00~13:00  
(일요일, 공휴일 제외)

## Conditionnement de l'appareil HP Tout-en-un avant expédition

Si, après avoir pris contact avec l'assistance clientèle d'HP ou être retourné au point de vente, vous devez renvoyer le HP Tout-en-un pour entretien, assurez-vous d'enlever et de conserver les articles suivants avant le renvoi de l'appareil :

- Les cartouches d'impression
- Le cache du panneau de commande
- Le cordon d'alimentation, le câble USB et tout autre câble relié au HP Tout-en-un

- Tout papier chargé dans le bac d'entrée
- Tout original que vous pourriez avoir chargé dans l'appareil HP Tout-en-un
- [Retrait des cartouches d'impression avant expédition](#)
- [Retrait du cache du panneau de commande](#)

## Retrait des cartouches d'impression avant expédition

Avant de retourner l'appareil HP Tout-en-un, vérifiez que vous avez enlevé les cartouches d'impression.

### Retrait des cartouches d'impression avant expédition

1. Mettez l'appareil HP Tout-en-un sous tension et attendez que le chariot d'impression soit inactif et silencieux. Si vous ne parvenez pas à mettre l'appareil HP Tout-en-un sous tension, ignorez cette étape et passez à l'étape 2.
2. Ouvrez le capot d'accès aux cartouches d'impression.
3. Retirez les cartouches d'impression de leur logement.



**Remarque** Si vous ne parvenez pas à mettre l'appareil HP Tout-en-un sous tension, vous pouvez débrancher le cordon d'alimentation et faire glisser manuellement le chariot d'impression complètement sur la droite afin de retirer les cartouches d'impression.

4. Placez les cartouches d'impression dans une pochette en plastique hermétiquement fermée pour qu'elles ne sèchent pas et conservez-les dans un endroit approprié. Ne les renvoyez pas avec l'appareil HP Tout-en-un, à moins que l'agent du centre d'assistance clientèle HP ne vous l'ait demandé.
5. Fermez le capot d'accès aux cartouches d'impression et attendez quelques minutes que le chariot d'impression reprenne sa position initiale (à gauche).



**Remarque** Assurez-vous que le scanner est revenu est sa position d'attente avant de mettre l'appareil HP Tout-en-un hors tension.

6. Appuyez sur le bouton **Sous tension** pour mettre l'appareil HP Tout-en-un hors tension.

## Retrait du cache du panneau de commande

Effectuez les étapes suivantes après avoir retiré les cartouches d'impression et débranché l'appareil HP Tout-en-un.

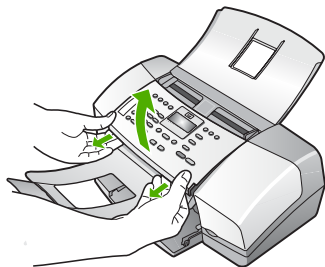


**Attention 1** Assurez-vous que l'appareil HP Tout-en-un est bien débranché avant de suivre ces étapes.

**Attention 2** L'appareil HP Tout-en-un de remplacement ne sera pas expédié avec un cordon d'alimentation. Conservez le cordon d'alimentation dans un endroit sûr jusqu'à réception de l'appareil HP Tout-en-un de remplacement.

### Pour enlever le cache du panneau de commande

1. Appuyez sur le bouton **Sous tension** pour mettre l'appareil HP Tout-en-un hors tension.
2. Débranchez le cordon d'alimentation, puis retirez-le de l'appareil HP Tout-en-un. Ne renvoyez pas le cordon d'alimentation avec l'appareil HP Tout-en-un.
3. Retirez le cache du panneau de commande comme indiqué ci-dessous :
  - a. Placez vos mains de chaque côté du cache du panneau de commande.
  - b. Utilisez le bout de vos doigts pour retirer le cache du panneau de commande.



4. Conservez le cache du panneau de commande. Ne retournez pas le cache du panneau de commande avec l'appareil HP Tout-en-un.



**Attention** L'appareil HP Tout-en-un de remplacement peut ne pas être fourni avec un cache de panneau de commande. Conservez le cache dans un endroit sûr et, lorsque vous recevez l'appareil HP Tout-en-un de remplacement, rattachez le cache du panneau de commande. Vous devez fixer le cache pour pouvoir utiliser les fonctions du panneau de commande de l'appareil HP Tout-en-un de remplacement.



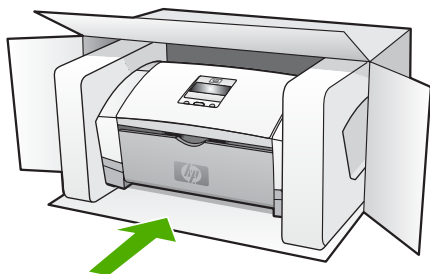
**Remarque** Pour obtenir des instructions sur la fixation du cache du panneau de commande, consultez le Guide de configuration fourni avec l'appareil HP Tout-en-un. L'appareil HP Tout-en-un peut être fourni avec des instructions de configuration du périphérique.

## Emballage de l'appareil HP Tout-en-un

Effectuez les étapes suivantes après avoir retiré les cartouches d'impression, retiré le cache du panneau de commande, éteint l'appareil HP Tout-en-un et l'avoir débranché.

### Pour emballer l'appareil HP Tout-en-un

1. Emballez l'appareil HP Tout-en-un dans les cartons d'origine ou les cartons d'emballage du matériel échangé, si vous les avez conservés.



Si vous ne possédez pas les cartons d'emballage d'origine, utilisez d'autres cartons d'emballages adéquats. Les détériorations subies lors du transport et/ou dues à un emballage inapproprié ne sont pas couvertes par la garantie.

2. Placez l'étiquette de retour d'expédition sur l'extérieur du carton.
3. Placez les éléments suivants dans le carton d'emballage :
  - une description complète de la panne pour le personnel qualifié (des échantillons montrant les problèmes de qualité d'impression sont utiles) ;
  - une copie du bordereau de vente ou autre preuve d'achat établissant la période de couverture de la garantie ;
  - votre nom, votre adresse et le numéro de téléphone où vous pouvez être joint dans la journée.



# 13 Renseignements techniques

Cette section contient les spécifications techniques et les informations légales internationales de l'appareil HP Tout-en-un.

## Configurations système minimales

La configuration requise concernant le logiciel est incluse dans le fichier LisezMoi.

## Spécifications relatives au papier

Cette section contient des informations sur les capacités des bacs à papier, les formats de papier et les spécifications relatives aux marges d'impression.

### Capacités des bacs à papier

Type	Grammage	Bac d'alimentation*	Bac de sortie†	Bac d'alimentation des documents
Papier ordinaire	16 à 24 lb (60 à 90 g/m <sup>2</sup> )	Jusqu'à 100 (papier 16 lb.)	Jusqu'à 20 (papier 16 lb.)	Jusqu'à 20
Papier Légal	20 à 24 lb (75 à 90 g/m <sup>2</sup> )	Jusqu'à 100 (papier 16 lb.)	Jusqu'à 20 (papier 16 lb.)	Jusqu'à 15
Cartes	Fiches Bristol jusqu'à 200 g/m <sup>2</sup>	20	10	S/O
Enveloppes	20 à 24 lb (75 à 90 g/m <sup>2</sup> )	10	10	S/O
Films transparents	S/O	25	Jusqu'à 10	S/O
Étiquettes	S/O	Jusqu'à 20	Jusqu'à 10	S/O
Papier photo 102 x 152 mm (4 x 6 pouces)	Jusqu'à 236 g/m <sup>2</sup>	30	20	S/O
Papier photo 216 x 280 mm (8,5 x 11 pouces)	S/O	40	20	S/O

\* Capacité maximale. Le bac d'alimentation a une capacité maximale de hauteur de pile en entrée de 10 mm.

† La capacité du bac de sortie varie en fonction du type de papier et de la quantité d'encre utilisée. HP recommande de vider fréquemment le bac de sortie.

### Formats de papier

Type	Format
Papier	A4 : 210 x 297 mm

(suite)

Type	Format
	Légal : 216 x 356 mm B5–JIS : 182 x 257 mm
Enveloppes	U.S. #10 : 105 x 241 mm A2 : 111 x 146 mm DL : 110 x 220 mm C6 : 114 x 162 mm
Films transparents	Lettre : 216 x 279 mm A4 : 210 x 297 mm
Papier photo Premium	10 x 15 cm Lettre : 216 x 280 mm A4 : 210 x 297 mm
Cartes	Fiche Bristol : 127 x 203 mm A4 : 210 x 297 mm
Étiquettes	Lettre : 216 x 279 mm A4 : 105 x 149 mm
Personnaliser	102 x 152 mm jusqu'à 216 x 356 mm

### Spécifications relatives aux marges d'impression

	Haut (bord supérieur)	Bas (bord inférieur)	Marges de gauche et de droite
U.S. (Lettre, Légal, Exécutif)	1,5 mm	12,7 mm	6,4 mm
ISO (A4, A5) et JIS (B5)	1,8 mm	12,7 mm	3,2 mm
Enveloppes	3,2 mm	3,2 mm	1,0 mm
Cartes	1,0 mm	12,7 mm	3,2 mm

### Spécifications relatives à l'impression

- Résolution : 1 200 x 1 200 dpi en noir, 4 800 dpi (optimisé) en couleur, 4 800 dpi avec 4 encres
- Méthode : jeu d'encre thermique à la demande
- Langue : Lightweight Imaging Device Interface Language (LIDIL)
- Capacité d'utilisation : 1 000 pages par mois

### Spécifications relatives à la copie

- Traitement numérique de l'image
- Jusqu'à 99 copies d'un original (varie selon le modèle)
- Zoom numérique : de 25 à 400 % (selon le modèle)

Mode	Type	Résolution de numérisation (dpi)*
Optimum	Noir	Jusqu'à 600 x 1 200
	Couleur	Jusqu'à 600 x 1 200
Typique	Noir	Jusqu'à 300 x 300
	Couleur	Jusqu'à 300 x 300
Rapide	Noir	Jusqu'à 300 x 300
	Couleur	Jusqu'à 300 x 300

\* Maximale à une mise à l'échelle de 400 %.

## Spécifications relatives à la fonction de télécopie

- Fonction de télécopie noir et blanc et couleur indépendante.
- Jusqu'à 100 numérotations rapides (varie selon le modèle).
- Mémoire de 200 pages au maximum (selon le modèle, basé sur l'image de test ITU-T n°1 avec une résolution standard). Des pages plus élaborées ou d'une résolution supérieure demandent plus de temps et de mémoire.
- Envoi et réception de télécopies manuelles.
- Jusqu'à 5 recompositions automatiques d'un numéro (varie selon le modèle)
- Pas de réponse - Rappel automatique (varie selon le modèle).
- Rapports de confirmation et d'activité.
- Télécopie de groupe 3 CCITT/ITU avec mode de correction des erreurs.
- Transmission de 33,6 Kbits/s
- Détection de sonnerie avec commutation automatique du télécopieur/répondeur.

	Photo (dpi)	Haute précision (dpi)	Précision (dpi)	Standard (dpi)
Noir	196 x 203 (niveaux de gris 8 bits)	300 x 300	196 x 203	196 x 98
Couleur	200 x 200	200 x 200	200 x 200	200 x 200

## Spécifications relatives à la numérisation

- Editeur d'images inclus
- Le logiciel de reconnaissance optique de caractères (OCR) intégré convertit automatiquement le texte numérisé en un texte modifiable.
- Interface compatible Twain
- Résolution : 1200 x 1200 dpi (optique), jusqu'à 19 200 dpi par interpolation
- Couleur : 16 bits par couleur RVB, total 48 bits
- Alimentation papier du scanner : largeur maximale de la numérisation 216 mm, longueur maximale de la numérisation 356 mm

## Spécifications physiques

- Hauteur : 330,2 mm
- Largeur : 416,6 mm



- Profondeur : 203,2 mm
- Poids : 5,5 Kg

## Spécifications électriques

- Entrée adaptateur CA externe (max.) : 100 à 240 VCA, 1A, 50-60 Hz
- Entrée CC système (max.) : 15 VCC ou 16 VCC à 530 mA, 32VCC à 560 mA



**Remarque** L'adaptateur CA livré peut être prévu pour fournir une alimentation plus puissante que les conditions d'entrée CC système (max.) ci-dessus.

## Conditions d'exploitation

- Plage de températures de fonctionnement recommandée : de 15 à 32 °C (de 59 à 90 °F)
- Plage de température de fonctionnement admise : de 5 à 35 °C (de 41 à 95 °F)
- Humidité : de 15 à 80 % d'humidité relative sans condensation
- Plage de température hors fonctionnement (stockage) : de - 40 à 60 °C (de - 40 à 140 °F)

En présence de champs électromagnétiques puissants, il se peut que la sortie de votre appareil HP Tout-en-un soit légèrement perturbée.

HP vous recommande d'utiliser un câble USB d'une longueur inférieure ou égale à 3 m afin de réduire le bruit lié à d'éventuels champs électromagnétiques élevés.

Si vous disposez d'un accès à Internet, vous pouvez obtenir des informations relatives au niveau sonore à partir du site Web de HP. Accédez au site [www.hp.com/support](http://www.hp.com/support).

## Spécifications supplémentaires

Spécifications relatives à la mémoire : 2 Mo de ROM, 16 Mo de RAM

## Programme de gérance des produits en fonction de l'environnement

Cette section fournit des informations sur la protection de l'environnement, la production d'ozone, la consommation d'énergie, ainsi que l'utilisation du papier, les plastiques, les fiches techniques de sécurité du matériel et les programmes de recyclage.

Elle contient des informations sur les normes environnementales.

### Protection de l'environnement

Hewlett-Packard s'engage à fournir des produits de qualité dans le strict respect de l'environnement. Ce produit intègre diverses caractéristiques visant à réduire l'impact sur l'environnement.

Pour plus d'informations, consultez le site Web consacré à l'engagement de HP en faveur de l'environnement :

[www.hp.com/hpinfo/globalcitizenship/environment/index.html](http://www.hp.com/hpinfo/globalcitizenship/environment/index.html)

### Production d'ozone

Ce produit ne génère pratiquement pas d'ozone gazeux (O3).

### Energy consumption

L'utilisation d'énergie baisse de manière significative en mode ENERGY STAR®, ce qui permet d'économiser de l'argent sans nuire pour autant aux hautes performances de ce produit. Ce produit et son alimentation électrique externe sont conformes au programme ENERGY STAR, destiné à encourager le développement de produits de bureautique consommant de l'énergie de manière efficace.



ENERGY STAR is a U.S. registered service mark of the U.S. EPA. As an ENERGY STAR partner, HP has determined that this product meets ENERGY STAR guidelines for energy efficiency.

For more information on ENERGY STAR guidelines, go to the following website:

[www.energystar.gov](http://www.energystar.gov)

### Utilisation du papier

Conformément aux normes DIN 19309 et EN 12281:2002, vous pouvez utiliser du papier recyclé avec ce produit.

### Plastiques

Les pièces en plastique d'un poids supérieur à 25 grammes portent une mention conforme aux normes internationales, qui facilite l'identification des matières plastiques à des fins de recyclage à la fin de la vie du produit.

### Fiches techniques de sécurité du matériel (MSDS)

Les fiches techniques de sécurité du matériel peuvent être téléchargées depuis le site Web de HP :

[www.hp.com/go/msds](http://www.hp.com/go/msds)

Les clients ne disposant pas d'un accès Internet peuvent contacter l'assistance clientèle HP.

### Programme de recyclage des appareils

HP met à la disposition de sa clientèle des programmes de reprise et de recyclage de produits de plus en plus nombreux dans un grand nombre de pays/régions et a établi un partenariat avec plusieurs des centres de recyclage de matériaux électroniques les plus importants dans le monde. HP économise les ressources en revendant certains de ses produits les plus réputés.

Pour plus d'informations sur le recyclage des produits HP, visitez le site : [www.hp.com/recycle](http://www.hp.com/recycle).

### Programme de recyclage des consommables jet d'encre HP

HP est engagé dans la protection de l'environnement. Le programme de reprise et de recyclage des consommables HP est disponible dans la plupart des pays/régions. Il vous permet de recycler gratuitement les cartouches d'impression. Pour plus d'informations, consultez le site Web suivant :

[www.hp.com/recycle](http://www.hp.com/recycle)

### Élimination des déchets issus d'équipements électriques ou électroniques par les ménages résidant dans l'Union Européenne

La présence de ce symbole sur le produit ou son emballage signifie que le produit ne doit pas être éliminé avec les autres déchets domestiques. Vous devez faire parvenir le produit à éliminer au point de collecte dont vous dépendez pour le recyclage des déchets issus des équipements électriques et électroniques. En respectant la réglementation concernant la collecte séparée et le recyclage des déchets issus d'équipements électroniques, vous contribuez à la préservation des ressources naturelles et vous vous assurez que vos équipements à éliminer sont recyclés avec des méthodes qui ne mettent pas en danger l'environnement ni la santé de tous. Pour plus d'informations sur les points de collecte et de recyclage où vous pouvez déposer vos équipements, veuillez contacter votre municipalité, la déchetterie dont vous dépendez ou le magasin dans lequel vous avez acheté le produit.



## Déclarations de réglementation

L'appareil HP Tout-en-un respecte les exigences définies par les organismes de réglementation de votre pays/région.

### Numéro d'identification réglementaire de modèle

Un numéro de modèle réglementaire a été attribué à votre produit dans un souci d'identification et de respect de la réglementation. Le numéro de modèle réglementaire de votre produit est SDGOB-0604-02 ou SDBOB-0604-03. Ce numéro réglementaire ne doit pas être confondu avec le nom sous lequel le produit est commercialisé (Tout-en-un HP Officejet série 4300 etc.) ni avec le numéro de produit (Q8080A, Q8087A, Q8090A, etc.).

### Notice to users of the U.S. telephone network: FCC requirements

This equipment complies with FCC rules, Part 68. On this equipment is a label that contains, among other information, the FCC Registration Number and Ringer Equivalent Number (REN) for this equipment. If requested, provide this information to your telephone company.

An FCC compliant telephone cord and modular plug is provided with this equipment. This equipment is designed to be connected to the telephone network or premises wiring using a compatible modular jack which is Part 68 compliant. This equipment connects to the telephone network through the following standard network interface jack: USOC RJ-11C.

The REN is useful to determine the quantity of devices you may connect to your telephone line and still have all of those devices ring when your number is called. Too many devices on one line might result in failure to ring in response to an incoming call. In most, but not all, areas the sum of the RENs of all devices should not exceed five (5). To be certain of the number of devices you may connect to your line, as determined by the REN, you should call your local telephone company to determine the maximum REN for your calling area.

If this equipment causes harm to the telephone network, your telephone company may discontinue your service temporarily. If possible, they will notify you in advance. If advance notice is not practical, you will be notified as soon as possible. You will also be advised of your right to file a complaint with the FCC. Your telephone company may make changes in its facilities, equipment, operations, or procedures that could affect the proper operation of your equipment. If they do, you will be given advance notice so you will have the opportunity to maintain uninterrupted service.

If you experience trouble with this equipment, please contact the manufacturer, or look elsewhere in this manual, for warranty or repair information. Your telephone company may ask you to disconnect this equipment from the network until the problem has been corrected or until you are sure that the equipment is not malfunctioning.

This equipment may not be used on coin service provided by the telephone company. Connection to party lines is subject to state tariffs. Contact your state public utility commission, public service commission, or corporation commission for more information.

This equipment includes automatic dialing capability. When programming and/or making test calls to emergency numbers:

- Remain on the line and explain to the dispatcher the reason for the call.
- Perform such activities in the off-peak hours, such as early morning or late evening.



**Note** For Tout-en-un HP Officejet série 4300 models that include a telephone handset, this equipment is hearing aid compatible.

The Telephone Consumer Protection Act of 1991 makes it unlawful for any person to use a computer or other electronic device, including fax machines, to send any message unless such message clearly contains in a margin at the top or bottom of each transmitted page or on the first page of transmission, the date and time it is sent and an identification of the business, other entity, or other individual sending the message and the telephone number of the sending machine or such business, other entity, or individual. (The telephone number provided may not be a 900 number or any other number for which charges exceed local or long-distance transmission charges.) In order to program this information into your fax machine, you should complete the steps described in the software.

### FCC statement

The United States Federal Communications Commission (in 47 CFR 15.105) has specified that the following notice be brought to the attention of users of this product.

Declaration of Conformity: This equipment has been tested and found to comply with the limits for a Class B digital device, pursuant to part 15 of the FCC Rules. Operation is subject to the following two conditions: (1) this device may not cause harmful interference, and (2) this device must accept any interference received, including interference that might cause undesired operation. Class B limits are designed to provide reasonable protection against harmful interference in a residential installation. This equipment generates, uses, and can radiate radio frequency energy, and, if not installed and used in accordance with the instructions, might cause harmful interference to radio communications. However, there is no guarantee that interference will not occur in a particular installation. If this equipment does cause harmful interference to radio or television reception, which can be determined by turning the equipment off and on, the user is encouraged to try to correct the interference by one or more of the following measures:

- Reorient the receiving antenna.
- Increase the separation between the equipment and the receiver.
- Connect the equipment into an outlet on a circuit different from that to which the receiver is connected.
- Consult the dealer or an experienced radio/TV technician for help.

For more information, contact the Product Regulations Manager, Hewlett-Packard Company, San Diego, (858) 655-4100.

The user may find the following booklet prepared by the Federal Communications Commission helpful: How to Identify and Resolve Radio-TV Interference Problems. This booklet is available from the U.S. Government Printing Office, Washington DC, 20402. Stock No. 004-000-00345-4.



**Caution** Pursuant to Part 15.21 of the FCC Rules, any changes or modifications to this equipment not expressly approved by the Hewlett-Packard Company might cause harmful interference and void the FCC authorization to operate this equipment.

### Note à l'attention des utilisateurs du réseau téléphonique canadien/notice to users of the Canadian telephone network

Cet appareil est conforme aux spécifications techniques des équipements terminaux d'Industrie Canada. Le numéro d'enregistrement atteste de la conformité de l'appareil. L'abréviation IC qui précède le numéro d'enregistrement indique que l'enregistrement a été effectué dans le cadre d'une Déclaration de conformité stipulant que les spécifications techniques d'Industrie Canada ont été respectées. Néanmoins, cette abréviation ne signifie en aucun cas que l'appareil a été validé par Industrie Canada.

Pour leur propre sécurité, les utilisateurs doivent s'assurer que les prises électriques reliées à la terre de la source d'alimentation, des lignes téléphoniques et du circuit métallique d'alimentation en eau sont, le cas échéant, connectées les unes aux autres. Cette précaution est particulièrement importante dans les zones rurales.

Le numéro REN (Ringer Equivalence Number) attribué à chaque appareil terminal fournit une indication sur le nombre maximal de terminaux qui peuvent être connectés à une interface

téléphonique. La terminaison d'une interface peut se composer de n'importe quelle combinaison d'appareils, à condition que le total des numéros REN ne dépasse pas 5.

Basé sur les résultats de tests FCC Partie 68, le numéro REN de ce produit est 0,1B.

This equipment meets the applicable Industry Canada Terminal Equipment Technical Specifications. This is confirmed by the registration number. The abbreviation IC before the registration number signifies that registration was performed based on a Declaration of Conformity indicating that Industry Canada technical specifications were met. It does not imply that Industry Canada approved the equipment.

Users should ensure for their own protection that the electrical ground connections of the power utility, telephone lines and internal metallic water pipe system, if present, are connected together. This precaution might be particularly important in rural areas.



**Remarque** Le numéro REN (Ringer Equivalence Number) attribué à chaque appareil terminal fournit une indication sur le nombre maximal de terminaux pouvant être connectés à une interface téléphonique. La terminaison d'une interface peut se composer de n'importe quelle combinaison d'appareils, à condition que le total des numéros REN ne dépasse pas 5.

The REN for this product is 0.1B, based on FCC Part 68 test results.

### Notice destinée aux utilisateurs au Japon

VCCI-2

この装置は、情報処理装置等電波障害自主規制協議会（VCCI）の基準に基づくクラスB情報技術装置です。この装置は、家庭環境で使用することを目的としていますが、この装置がラジオやテレビジョン受信機に近接して使用されると受信障害を引き起こすことがあります。  
取り扱い説明書に従って正しい取り扱いをして下さい。

製品には、同梱された電源コードをお使い下さい。  
同梱された電源コードは、他の製品では使用出来ません。

### Réglementation destinée aux utilisateurs de l'Espace Economique Européen



Ce produit est conçu pour être connecté au réseau téléphonique public commuté analogique des pays/régions de l'Espace Economique Européen.

La compatibilité avec le réseau dépend des paramètres sélectionnés par l'utilisateur, qui doivent être réinitialisés afin d'utiliser l'équipement sur un réseau téléphonique d'un pays/région différent de celui où l'équipement a été acheté. Contactez votre revendeur ou Hewlett-Packard si une assistance supplémentaire est nécessaire.

Cet équipement a été certifié par le fabricant conformément à la Directive 1999/5/EC (annexe II) pour une connexion unique inter-européenne au réseau téléphonique public commuté.

Cependant, en raison des différences entre les réseaux téléphoniques publics commutés de chaque pays/région, l'approbation ne donne aucune garantie quant au bon fonctionnement de l'équipement sur chaque terminal réseau.

En cas de problèmes, contactez d'abord votre fournisseur.

Cet équipement est conçu pour fonctionner avec une numérotation à fréquence vocale ou par ouverture de boucle. Si, malgré tout, des problèmes surviennent avec la numérotation par ouverture de boucle, il est recommandé d'utiliser cet équipement uniquement avec le paramètre de numérotation à fréquence vocale.

#### **Notice to users of the German telephone network**

Dieses HP Faxgerät ist nur für den Anschluss an das analoge öffentliche Telefonnetz bestimmt. Verbinden Sie den TAE N-Telefonanschlussstecker, der mit dem HP Tout-en-un geliefert wird, mit der Anschlusssteckdose (TAE 6) mit N-Kodierung. Dieses HP Faxgerät kann als eigenständiges Gerät und/oder in Kombination (in Reihenschaltung) mit anderen zugelassenen Endgeräten verwendet werden.

#### **Geräuschemission**

LpA < 70 dB am Arbeitsplatz im Normalbetrieb nach DIN 45635 T. 19

#### **Notice to users in Korea**

### **사용자 안내문(B급 기기)**

이 기기는 비업무용으로 전자파 적합 등록을 받은 기기로서, 주거지역에서는 물론 모든 지역에서 사용할 수 있습니다.

### **Declaration of conformity (European Economic Area)**

The Declaration of Conformity in this document complies with ISO/IEC Guide 22 and EN 45014. It identifies the product, manufacturer's name and address, and applicable specifications recognized in the European community.

# Déclaration de conformité de l'appareil Tout-en-un HP Officejet série 4300



## DECLARATION OF CONFORMITY

according to ISO/IEC Guide 22 and EN 45014

**Manufacturer's Name:** Hewlett-Packard Company

**Manufacturer's Address:** 16399 West Bernardo Drive  
San Diego CA 92127, USA

**Regulatory Model Number:** SDGOB-0604-01, SDGOB-0604-02, SDGOB-0604-03

**Declares, that the product:**

**Product Name:** HP Officejet 4300 All-in-One Series, HP Fax 1250

**Power Adapter(s) HP part#:** 0957-2146, 0957-2119, 0957-2201

### Conforms to the following Product Specifications:

**Safety:** IEC 60950-1: 2001 / EN 60950-1: 2001  
UL 60950-1: 2003 / CAN/CSA-22.2 No. 60950-1-03  
NOM 019-SFCI-1993, AS/NZS 60950: 2000, GB4943: 2001

**EMC:** EN 55022:1994 + A1:1995 + A2:1997 / CISPR 22:1993 + A1:1995 + A2:1996  
EN 55024:1998 +A1:2001 + A2:2003 / CISPR 24:1997 + A1: 2001 + A2:2003  
IEC 61000-3-2: 2000 / EN 61000-3-2: 2000  
IEC 61000-3-3:1994 +A1:2001 / EN 61000-3-3:1995 +A1:2001  
FCC Part 15-Class B/ICES-003, Issue 4 / GB9254: 1998

**Telecom:** TBR 21:1998  
TBR38:1998 (*SDGOB-0604-03 only*)  
AS/ACIF S002: 2001+A1  
TIA/EIA/968:2001  
FCC Part 68

### Supplementary Information:

- 1) The product herewith complies with the requirements of the Low Voltage Directive 73/23/EC, the EMC Directive 89/336/EC and with the R&TTE Directive 1999/5/EC (Annex II & IV) and carries the CE-marking accordingly. The product was tested in a typical configuration
- 2) The product was tested in a typical configuration. For regulatory purpose, this product is assigned a Regulatory Model Number (RMN). This number should not be confused with the product name or number.
- 3) This device complies with part 15 of the FCC rules. Operation is subject to the following two conditions: (1) This device may not cause harmful interference. (2) This device must accept any interference received, including interference that may cause undesired operation.

### For Regulatory Topics only, contact:

**Australia Contact:** Product Regulations Manager, Hewlett-Packard Australia Ltd., 31-41 Joseph Street, Blackburn, Victoria 3130, Australia

**European Contact:** Hewlett Packard GmbH, HQ-TRE, Herrenberger Strasse 140,D-71034 Böblingen Germany,(FAX +49-7031-14-3143)

**USA Contact:** Product Regulations Manager, Hewlett Packard Company, San Diego, (858) 655-4100

# Index

- A**
- activer, bouton 6
  - ADSL. *voir* DSL
  - aide
    - autres ressources 13
    - bouton 5
    - menu 7
    - utilisation de l'aide en ligne 15
  - alignement des cartouches d'impression 76
  - annulation
    - bouton 5
    - copie 66
    - numérisation 68
    - tâche d'impression 51
    - télécopie 64
    - transmission de télécopie 59
  - application logicielle, impression à partir de 49
  - arrêt
    - copie 66
    - numérisation 68
    - tâche d'impression 51
    - télécopie 64
  - assistance clientèle
    - Amérique du Nord 116
    - contact 115
    - Corée 118
    - garantie 113
    - hors Etats-Unis 116
    - HP Quick Exchange Service (Japon) 118
    - identificateur de service 116
    - numéro de série 116
    - site Web 115
  - autocommutateur, configuration 30
- B**
- bac d'alimentation automatique
    - nettoyage 109
    - problèmes d'alimentation, dépannage 109
  - bande de vitre
    - nettoyage 69
  - BIS/Pause 4
  - blocage des numéros 60
  - bourrages
    - papier 108
  - bourrages papier 47, 91
  - boutons, panneau de commande 4
  - boutons de numérotation rapide individuelle 6
- C**
- capacités des bacs à papier 123
  - carte de crédit, envoi d'une télécopie 54, 55
  - cartes de vœux, chargement 46
  - carte téléphonique, envoi d'une télécopie 54, 55
  - cartouches. *voir* cartouches dimpression
  - cartouches d'encre. *voir* cartouches dimpression
  - cartouches d'impression
    - alignement 76
    - commande 81
    - dépannage 89, 111
    - manipulation 73
    - nettoyage 77
    - nettoyage des contacts 78
    - nom des pièces 73
    - remplacement 73
    - retrait 119
  - Centre de solutions HP, icônes manquantes 94
  - chargement
    - cartes de vœux 46
    - enveloppes 45
    - étiquettes 46
    - original 39
    - papier A4 42
    - papier au format standard 42
    - papier Légal 42
    - papier Lettre 42
    - papier photo 10 x 15 cm 43
    - papier photo 4 x 6 pouces 43
    - planches-contact 44
    - transferts sur tissu 46
    - transparents 46
  - chariot, bloqué 91
  - chariot bloqué 91
  - clavier numérique 6, 8
  - code d'identification de l'abonné 37
  - commande
    - cartouches d'impression 81
    - Guide de configuration 82
    - Guide de l'utilisateur 82
    - logiciel 82
    - papier 81
  - configuration
    - messaging vocale 33
    - sonnerie distincte 35
    - télécopie 26
    - test de télécopie 36
  - configurations système minimales 123
  - configurer menu 7
  - Configurer
    - dépannage du télécopieur 98
  - copie
    - annulation 66
    - bouton 5
    - caractéristiques techniques 124
    - création d'une copie 65
    - menu 6
  - copier, noir 5
  - cordon téléphonique
    - connexion, échec 100
    - rallonge 107
    - vérification 100
  - cordon téléphonique à 2 fils 104
  - cordon téléphonique à 4 fils 104
  - cordon téléphonique à deux fils 104, 107



cordon téléphonique à quatre  
fils 104, 107  
création d'une copie 65

## D

date 23  
déclaration de conformité  
Etats-Unis 132  
declaration of conformity  
European Economic Area  
131  
déclarations de conformité aux  
différentes réglementations  
notice destinée aux  
utilisateurs au Japon  
(VCCI-2) 130  
power cord statement 130  
déclarations de conformité aux  
réglementations  
conditions de conformité  
de la FCC 128  
déclaration de conformité  
(Etats-Unis) 132  
déclaration FCC 129  
déclaration pour le  
Canada 129  
émissions sonores 131  
numéro d'identification  
réglementaire du  
modèle 128  
WEEE 127  
déclarations de réglementation  
réglementation destinée  
aux utilisateurs de  
l'Espace Economique  
Européen 130  
définition  
autocommutateur 30  
bouton 5  
DSL 29  
ligne de télécopie  
distincte 28  
ligne de téléphone  
partagée 32  
ligne RNIS 30  
sonnerie distincte 30  
démarrer, couleur 5  
dépannage  
bourrages papier 47, 91  
câble USB 87  
cartouches d'impression  
89, 111  
chariot bloqué 91

Configurer 86  
envoi de télécopies 104  
Fichier LisezMoi 86  
installation logicielle 92  
installation matérielle 86  
langue, affichage 89  
mesures incorrectes 89  
papier 108  
problèmes de télécopie  
104, 106  
réception de télécopies 104  
ressources 13  
tâches liées aux fonctions  
108  
télécopieur 98  
désinstallation du logiciel 95  
documents  
numérisation 67  
DSL, configuration avec un  
télécopieur 29

## E

écran  
modification de la langue  
89  
modification des mesures  
89  
enregistrement  
télécopies en mémoire 57  
en-tête, télécopie 37  
entretien  
cartouches dimpression 73  
nettoyage de l'extérieur 72  
nettoyage de la bande de  
vitre 69  
nettoyage du ruban blanc  
70  
enveloppes  
caractéristiques  
techniques 123  
chargement 45  
environnement  
programme de gérance  
des produits en fonction  
de l'environnement 126  
recyclage des  
consommables jet  
d'encre 127  
spécifications relatives à  
l'environnement 126  
envoi de télécopie  
carte de crédit, utilisation  
54, 55

carte téléphonique,  
utilisation 54, 55  
manuellement 54, 55  
numérotation supervisée  
55  
télécopie simple 53  
étiquettes  
caractéristiques  
techniques 123  
chargement 46  
expédition de votre appareil  
118

## F

FCC  
conditions de conformité  
128  
déclaration 129  
Fichier LisezMoi 86  
flèche vers la droite 5  
flèche vers la gauche 5

## G

garantie 113

## H

heure 23  
HP JetDirect 25

## I

identificateur de service 116  
images  
lignes 69  
numérisation 67  
traînée 69  
impression  
annulation de la tâche 51  
à partir d'une application  
logicielle 49  
à partir d'un ordinateur 49  
caractéristiques  
techniques 124  
options d'impression 50  
problèmes de qualité 69  
rapport d'auto-test 72  
rapports de télécopie 62  
télécopies 58  
informations techniques  
capacités des bacs à  
papier 123  
spécifications relatives à  
l'impression 124

- spécifications relatives à la copie 124
  - spécifications relatives à la fonction de télécopie 125
  - spécifications relatives à l'environnement 126
  - spécifications relatives au papier 123
  - spécifications relatives aux marges d'impression 124
  - installation du câble USB 87
  - installation logicielle
    - dépannage 92
    - désinstaller 95
    - réinstaller 95
  - installation logicielle, dépannage 86
- L**
- langue, réglage 23
  - ligne RNIS, configuration avec un télécopieur 30
  - ligne téléphonique, type de sonnerie 35
- M**
- maintenance
    - alignement des cartouches d'impression 76
    - nettoyage des cartouches d'impression 77
    - rapport d'auto-test 72
    - remplacement des cartouches d'impression 73
    - retrait des cartouches d'impression 119
  - manuel
    - envoi, télécopie 54
  - manuelle
    - envoi, télécopie 55
    - réception, télécopie 57
  - matériel, test du télécopieur 98
  - mémoire
    - enregistrement de télécopies 57
    - réimpression des télécopies 58
    - suppression de télécopies 59
  - menus
    - aide 7
  - configurer 7
  - copie 6
  - numériser vers 7
  - télécopie 7
  - messagerie vocale
    - configuration avec télécopieur 33
  - modem d'ordinateur
    - dépannage 104
- N**
- nettoyage
    - bac d'alimentation automatique 109
    - bande de vitre 69
    - cartouches d'impression 77
    - contacts des cartouches d'impression 78
    - extérieur 72
    - ruban blanc 70
  - numérisation
    - annulation 68
    - arrêt 68
    - bouton Numériser vers 5
    - documents 67
    - fonctionnalités 67
    - photos 67
    - spécifications relatives à la numérisation 125
  - numériser vers
    - menu 7
  - numéro de série 116
  - numéros de téléphone, assistance clientèle 115
  - numéros indésirables 60
  - numérotation rapide
    - boutons à fonction unique 6
    - envoi de télécopie 53
  - Numérotation rapide
    - bouton 4
  - numérotation supervisée 55
- O**
- OK, bouton 5
- P**
- panneau de commande
    - boutons 4
    - fonctionnalités 4
  - panneau de configuration
    - saisie de texte et de symboles 8
  - papier
    - bourrages 47, 91
    - caractéristiques techniques 123
    - chargement 41
    - commande 81
    - dépannage 108
    - formats de papier 123
    - sélectionnez 40
    - types incompatibles 41
    - types recommandés 40
  - papier A4, chargement 42
  - papier Légal
    - caractéristiques techniques 123
    - chargement 42
  - papier Lettre
    - caractéristiques techniques 123
    - chargement 42
  - papier photo
    - caractéristiques techniques 123
    - chargement 43
  - papier photo 10 x 15 cm
    - caractéristiques techniques 123
    - chargement 43
  - papier photo 4 x 6 pouces, chargement 43
  - paramètres
    - date et heure 23
    - langue 23
    - options d'impression 50
    - pays/région 23
    - télécopie 34
  - partage d'imprimantes
    - Mac 26
  - pays/région, définition 23
  - photos 67
  - Plus clair/Plus foncé 5
  - prise téléphonique murale, télécopieur 99
  - problèmes de connexion
    - l'appareil HP Tout-en-un ne s'allume pas 86
    - télécopie 104, 106
  - problèmes de télécopie
    - envoi 106
    - réception 104

- tonalités de télécopie enregistrées 106
- Q**
- qualité d'impression 69
    - lignes 69
    - traînée 69
- R**
- rapport d'auto-test 72
  - rapports
    - auto-test 72
    - confirmation, télécopie 63
    - échec du test du télécopieur 98
    - télécopie, erreur 63
  - rapports de confirmation, télécopie 63
  - réception de télécopie
    - automatiquement 56
    - blocage des numéros 60
    - manuellement 57
    - mode réponse automatique 34
    - problèmes de dépannage 104
    - sonneries avant réponse 35
    - transmission d'appels 59
  - recyclage
    - cartouches d'impression 127
    - HP Tout-en-Un 127
  - regulatory notices
    - declaration of conformity (European Economic Area) 131
    - notice to users in Korea 131
    - notice to users of the German telephone network 131
  - réimpression des télécopies en mémoire 58
  - réinstallation du logiciel 95
  - remplacement des cartouches d'impression 73
  - renseignements techniques
    - configurations système minimales 123
    - formats de papier 123
  - ponds 125
  - spécifications électriques 126
  - spécifications physiques 125
  - spécifications relatives à la numérisation 125
  - répondeur
    - tonalités de télécopie enregistrées 106
  - Répondre à cette sonnerie 30
  - Résolution de la télécopie 5
  - ressources, aide 13
  - retrait des cartouches d'impression 119
  - ruban blanc, nettoyage 70
- S**
- saisie de texte et de symboles 8
  - sauvegarde télécopies reçues 57
  - sélection du papier 40
  - son, réglage du volume 24
  - sonnerie distincte 30, 35
  - sonneries avant réponse 35
  - spécifications. *voir* renseignements techniques
  - spécifications électriques 126
  - spécifications physiques 125
  - spécifications relatives aux marges d'impression 124
  - support. *voir* papier
  - suppression
    - télécopies en mémoire 59
  - symboles, saisie 8
- T**
- télécopie
    - annulation 64
    - autocommutateur, configuration 30
    - blocage des numéros 60
    - bouton 5
    - caractéristiques techniques 125
    - configuration 26
    - configuration du test 36
    - cordon téléphonique 99, 104, 107
    - DSL, configuration 29
    - échec du test 98
    - en-tête 37
    - envoi 53
    - ligne RNIS, configuration 30
    - menu 7
    - messagerie vocale, configuration 33
    - mode de réponse 5, 34
    - modem d'ordinateur, dépannage 104
    - numérotation supervisée 55
    - paramètres 34
    - pause 8
    - rapports 62
    - réception 56
    - réimpression 58
    - réponse à un appel 57
    - réponse automatique 34
    - saisie de texte et de symboles 8
    - sauvegarde télécopies reçues 57
    - sonnerie distincte 30, 35
    - sonneries avant réponse 35
    - suppression à partir de la mémoire 59
    - transmission de télécopies 59
    - type de sonnerie 35
    - volume 24
  - télécopie, rapports d'erreur 63
  - télécopieur
    - configuration 98
    - dépannage 98
  - téléphone
    - envoi de télécopie 54
    - réception de télécopie 57
  - test
    - condition de la ligne de télécopie 103
    - configuration du télécopieur 36
    - cordon téléphonique 100
    - échec du test du télécopieur 98
    - port du télécopieur 100
    - prise téléphonique murale 99
    - test du télécopieur 98
    - tonalité 102

## Index

- test de condition de la ligne,
  - télécopie 103
- test de la prise murale,
  - télécopieur 99
- test de port approprié,
  - télécopieur 100
- test de tonalité, échec 102
- texte, saisie 8
- transfert
  - appels de télécopie 59
- transparents
  - caractéristiques techniques 123
  - chargement 46
- type de sonnerie 35
- types de connexion pris en charge
  - partage d'imprimantes 26
  - USB 25

## U

- Union européenne
  - informations relatives au recyclage 127

## V

- vitesse du port USB 25
- vitre de numérisation
  - nettoyage de la bande 69
- volume, réglage 24
- voyant d'avertissement 5

