

Manuel de l'utilisateur de l'ordinateur portable HP

© Copyright 2010 Hewlett-Packard
Development Company, L.P.

Bluetooth est une marque détenue par son propriétaire et utilisée sous licence par Hewlett-Packard Company.

Les informations contenues dans ce document peuvent être modifiées sans préavis. Les garanties relatives aux produits et aux services HP sont décrites dans les déclarations de garantie limitée expresse qui les accompagnent. Aucun élément du présent document ne peut être interprété comme constituant une garantie supplémentaire. HP ne saurait être tenu pour responsable des erreurs ou omissions de nature technique ou rédactionnelle qui pourraient subsister dans le présent document.

Première édition : Août 2010

Référence du document : 621596-051

Informations sur le produit

Ce manuel décrit des fonctions communes à la plupart des modèles. Cependant, certaines fonctions peuvent ne pas être disponibles sur votre ordinateur.

Pour obtenir une version à jour de ce manuel, consultez le site Web HP à l'adresse <http://www.hp.com/support>.

Conditions d'utilisation du logiciel

En installant, copiant, téléchargeant ou utilisant tout logiciel préinstallé sur cet ordinateur, vous reconnaissez être lié par les termes du présent contrat de licence utilisateur final (CLUF) HP. Si vous êtes en désaccord avec les termes de ce contrat, votre seul recours consiste à retourner le produit non utilisé dans sa totalité (matériel et logiciels) dans un délai de 14 jours, afin d'obtenir un remboursement conformément à la politique en matière de remboursement de votre lieu d'achat.

Pour obtenir des informations complémentaires ou demander le remboursement intégral de l'ordinateur, veuillez contacter votre point de vente local (le vendeur).

Avis d'avertissement sur la sécurité

⚠ AVERTISSEMENT ! Pour éviter tout risque de blessure associée à la chaleur ou de surchauffe de l'ordinateur, ne placez pas ce dernier sur vos genoux et n'obstruez pas ses ouvertures d'aération. Utilisez toujours l'ordinateur sur une surface plane et rigide. La ventilation ne doit pas être entravée par des éléments rigides, tels qu'une imprimante, ni par des éléments souples, tels que des coussins, un vêtement ou un tapis. De même, l'adaptateur secteur ne doit rester en contact ni avec la peau ni avec un élément souple, tel que des coussins, un vêtement ou un tapis lorsque l'ordinateur est en cours de fonctionnement. L'ordinateur et l'adaptateur secteur sont conformes aux limites de température des surfaces accessibles à l'utilisateur, définies par la norme internationale sur la sécurité du matériel informatique (IEC 60950).

Sommaire

1 Bienvenue

Recherche d'informations	1
--------------------------------	---

2 Découverte de votre ordinateur

Partie supérieure	4
Pavé tactile	4
Voyants	4
Bouton et haut-parleurs	6
Touches	7
Côté droit	8
Côté gauche	9
Écran	10
Antennes sans fil	11
Partie inférieure	12
Matériel supplémentaire	13

3 Réseau

Utilisation d'un fournisseur d'accès Internet (FAI)	15
Identification des icônes d'état du réseau et des périphériques sans fil	16
Création d'une connexion sans fil	16
Activation et désactivation des périphériques sans fil	16
Utilisation du bouton des périphériques sans fil	16
Utilisation des commandes du système d'exploitation	16
Utilisation d'un réseau WLAN	16
Connexion à un réseau WLAN existant	17
Configuration d'un nouveau réseau WLAN	17
Protection de votre réseau WLAN	18
Accès à un autre réseau	18
Utilisation de périphériques sans fil Bluetooth (certains modèles uniquement)	19
Connexion à un réseau local (LAN)	19

4 Périphériques de pointage et clavier

Utilisation du clavier	21
Utilisation du pavé tactile	23

Définition des préférences du périphérique de pointage	23
--	----

5 Multimédia

Utilisation des commandes d'activité multimédia	24
Audio	25
Réglage du volume	26
Vérification de vos fonctions audio	26
Webcam (certains modèles uniquement)	26
Vidéo	28
VGA	28

6 Gestion de l'alimentation

Mise hors tension de l'ordinateur	29
Définition des options d'alimentation	30
Utilisation des états d'économie d'énergie	30
Activation et désactivation du mode veille	30
Activation et désactivation du mode veille prolongée	30
Utilisation de l'icône Power (Alimentation)	31
Utilisation de la gestion de l'alimentation	31
Affichage des paramètres de gestion de l'alimentation actuels	31
Modification des paramètres actuels de gestion de l'alimentation	31
Utilisation de la charge de la batterie	31
Affichage de la charge de batterie restante	32
Insertion ou retrait de la batterie	33
Charge d'une batterie	34
Optimisation de la durée de vie de la batterie	35
Gestion des niveaux bas de batterie	35
Identification des niveaux bas de batterie	35
Résolution d'un niveau bas de batterie	36
Résolution d'un niveau bas de batterie lorsqu'une alimentation externe est disponible	36
Résolution d'un niveau bas de batterie lorsqu'une batterie chargée est disponible	36
Résolution d'un niveau bas de batterie lorsqu'aucune source d'alimentation n'est disponible	36
Résolution d'un niveau bas de batterie lorsque l'ordinateur ne peut pas quitter le mode veille prolongée	36
Économie d'énergie de la batterie	36
Stockage d'une batterie	36
Mise au rebut d'une batterie usagée	37
Remplacement de la batterie	37
Utilisation de l'alimentation secteur externe	37
Test d'un adaptateur secteur	38

7 Unités

Manipulation des unités	39
Remplacement ou mise à niveau du disque dur	40
Retrait du disque dur	40
Installation du disque dur	41
Utilisation des unités optiques (certains modèles)	43
Identification de l'unité optique installée	43
Lecture d'un CD	43
Retrait d'un CD	43

8 Périphériques externes

Utilisation d'un périphérique USB	45
Connexion d'un périphérique USB	45
Retrait d'un périphérique USB	47
Utilisation de périphériques externes en option	47
Utilisation d'unités externes en option	47

9 Modules mémoire

10 Sécurité

Protection de l'ordinateur	52
Utilisation de mots de passe	53
Définition de mots de passe dans le système d'exploitation	53

11 Sauvegarde et restauration

Exécution d'une restauration du système	55
Sauvegarde des informations	56

12 Setup Utility (BIOS)

Démarrage de Setup Utility	57
Utilisation de Setup Utility	57
Changement de langue de Setup Utility	57
Navigation et sélection dans Setup Utility	58
Affichage des informations système	58
Restauration des paramètres par défaut dans Setup Utility	58
Sortie de Setup Utility	58

Annexe A Dépannage et assistance technique

Résolution des problèmes	59
L'ordinateur ne démarre pas	59
L'écran de l'ordinateur reste noir	59
Les logiciels ne fonctionnent pas correctement	60

L'ordinateur est sous tension mais ne répond pas	60
L'ordinateur est anormalement chaud	60
Un périphérique externe ne fonctionne pas	60
La connexion sans fil ne fonctionne pas	61
Le chargeur de disque optique ne s'ouvre pas et empêche le retrait d'un CD	61
L'ordinateur ne détecte pas l'unité optique	63
Un disque n'est pas lu	63
Un film n'est pas visible sur un périphérique d'affichage externe	63
La gravure d'un disque ne démarre pas ou s'arrête avant la fin	64
Contact de l'assistance technique	64
Étiquettes	65

Annexe B Entretien de routine

Nettoyage de l'écran	67
Nettoyage du pavé tactile et du clavier	68

Annexe C Caractéristiques

Courant d'entrée	69
Environnement d'exploitation	69

Annexe D Électricité statique


Index	72
--------------------	-----------

1 Bienvenue

- [Recherche d'informations](#)

Une fois que vous avez terminé la configuration et l'enregistrement de l'ordinateur, procédez comme suit :

- **Vous connecter à Internet** : Configurez votre réseau filaire ou sans fil pour pouvoir vous connecter à Internet. Pour plus d'informations, reportez-vous à la section [Réseau à la page 14](#).
- **Vous familiariser avec votre ordinateur** : Découvrez les fonctions de votre ordinateur. Pour plus d'informations, reportez-vous aux sections [Découverte de votre ordinateur à la page 3](#) et [Périphériques de pointage et clavier à la page 21](#).
- **Découvrir les logiciels installés** : Affichez la liste des logiciels préinstallés sur l'ordinateur. Sélectionnez **Computer** (Ordinateur) > **More Applications** (Autres applications). La liste des logiciels préinstallés s'affiche.

 **REMARQUE** : Pour plus d'informations sur l'utilisation des logiciels fournis avec votre ordinateur, sélectionnez **Computer** (Ordinateur) > **Help** (Aide). Vous pouvez également vous reporter aux instructions des éditeurs de logiciels, qui sont généralement fournies avec les logiciels ou sur le site Web de l'éditeur.

- **Mettre à jour les programmes ou pilotes** : Mettez régulièrement à jour vos programmes et pilotes avec les dernières versions. Lorsque votre ordinateur est enregistré, il est automatiquement mis à jour avec les dernières versions. Lors de l'enregistrement, vous pouvez choisir de recevoir des notifications automatiques de mise à jour au fur et à mesure de leur disponibilité. Les notifications automatiques de mise à jour du système d'exploitation sont disponibles pendant 90 jours. Vous pouvez également accéder à la page <http://www.hp.com/support> pour télécharger des mises à jour sur le site HP.

Recherche d'informations

Cet ordinateur est livré avec plusieurs ressources qui vous aideront à réaliser diverses tâches.

Ressources	Pour des informations sur
Poster <i>Installation rapide</i>	<ul style="list-style-type: none">• Configuration de l'ordinateur• Identification des éléments de l'ordinateur
Aide Linux	<ul style="list-style-type: none">• Logiciels installés sur l'ordinateur
Pour accéder à l'aide Linux, sélectionnez Computer (Ordinateur) > Help (Aide).	<ul style="list-style-type: none">• Paramètres de l'ordinateur• Connexion à Internet• Utilitaires installés sur l'ordinateur

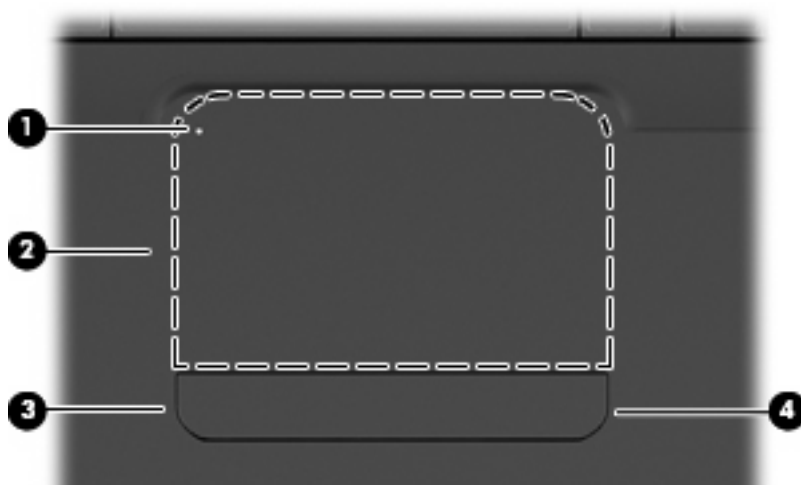
Ressources	Pour des informations sur
<p><i>Informations sur les réglementations, la sécurité et les conditions d'utilisation</i></p> <p>Pour accéder à ces manuels, sélectionnez Computer (Ordinateur) > Help (Aide).</p>	<ul style="list-style-type: none"> • Informations sur les réglementations et la sécurité • Informations sur la mise au rebut de la batterie
<p><i>Sécurité et ergonomie du poste de travail</i></p> <p>Pour accéder à ce manuel :</p> <p>Sélectionnez Computer (Ordinateur) > Help (Aide).</p> <p>—ou—</p> <p>Reportez-vous au site http://www.hp.com/ergo.</p>	<ul style="list-style-type: none"> • Configuration du poste de travail, positions conseillées, conditions de sécurité et de travail appropriées • Informations sur la sécurité électrique et mécanique
<p>Livret <i>Worldwide Telephone Numbers</i> (Numéros de téléphone internationaux, disponible en anglais uniquement)</p> <p>Ce livret est fourni avec votre ordinateur.</p>	<p>Numéros de téléphone de l'assistance technique</p>
<p>Site Web HP</p> <p>Pour accéder à ce site Web, entrez l'adresse http://www.hp.com/support.</p>	<ul style="list-style-type: none"> • Informations sur l'assistance technique • Commande de pièces et obtention d'informations d'aide supplémentaires • Mises à jour des logiciels, des pilotes et du BIOS (Setup Utility) • Accessoires disponibles pour l'ordinateur
<p><i>Garantie limitée*</i></p> <p>Pour accéder à la garantie :</p> <p>Sélectionnez Computer (Ordinateur) > Help (Aide).</p> <p>—ou—</p> <p>Reportez-vous au site http://www.hp.com/go/orderdocuments.</p>	<p>Informations sur la garantie</p>
<p>*Vous trouverez les dispositions expresses de la garantie limitée HP applicable à ce produit dans les manuels électroniques de votre ordinateur et/ou sur le CD/DVD fourni avec le produit. Certains pays/certaines régions peuvent fournir une version imprimée de la garantie limitée HP avec le produit. Dans les pays/régions où la version imprimée de la garantie n'est pas fournie, vous pouvez demander une copie sur le site http://www.hp.com/go/orderdocuments ou envoyer un courrier à l'adresse :</p> <ul style="list-style-type: none"> • Amérique du Nord : Hewlett Packard, MS POD, 11311 Chinden Blvd, Boise, ID 83714, États-Unis • Europe, Proche-Orient et Afrique : Hewlett-Packard, POD, Via G. Di Vittorio, 9, 20063, Cernusco s/Naviglio (MI), Italie • Asie et Pacifique : Hewlett-Packard, POD, P.O. Box 200, Alexandra Post Office, Singapore 911507, Singapour <p>Merci d'indiquer votre numéro de produit, la période de garantie (qui figure sur l'étiquette du numéro de série), votre nom et votre adresse postale.</p>	

2 Découverte de votre ordinateur

- [Partie supérieure](#)
- [Côté droit](#)
- [Côté gauche](#)
- [Écran](#)
- [Antennes sans fil](#)
- [Partie inférieure](#)
- [Matériel supplémentaire](#)

Partie supérieure

Pavé tactile




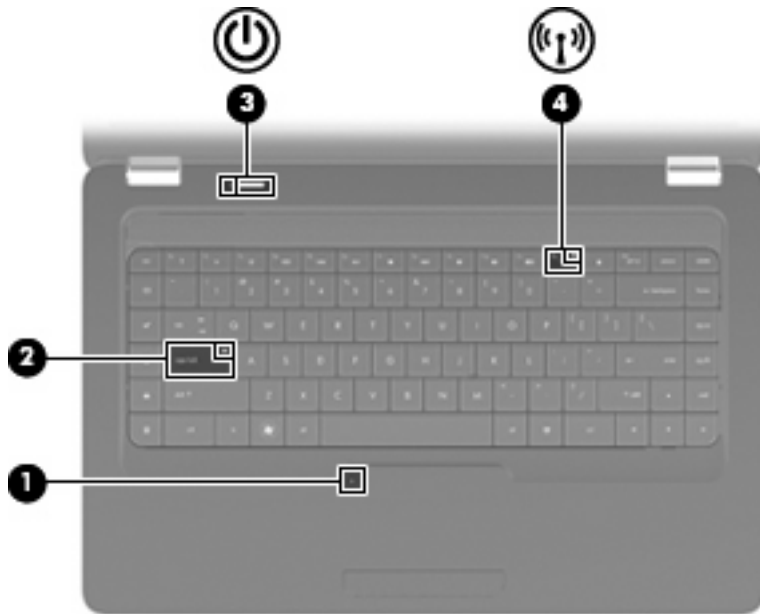
Élément	Description
(1) Voyant du pavé tactile	Pour activer et désactiver le pavé tactile, tapez deux fois rapidement sur le voyant du pavé tactile. <ul style="list-style-type: none">• Éteint : Le pavé tactile est activé.• Orange : Le pavé tactile est désactivé.
(2) Zone du pavé tactile	Permet de déplacer le curseur pour sélectionner ou activer des éléments à l'écran.
(3) Bouton gauche du pavé tactile	Appuyez sur le bouton gauche du pavé tactile pour exécuter les fonctions réalisées par le bouton gauche d'une souris externe.
(4) Bouton droit du pavé tactile	Appuyez sur le bouton droit du pavé tactile pour exécuter les fonctions réalisées par le bouton droit d'une souris externe.

Le pavé tactile possède une zone de défilement (non signalée) au niveau de son bord droit. Pour vous déplacer vers le haut et le bas à l'aide de la zone de défilement verticale du pavé tactile, faites glisser votre doigt à l'intérieur du bord droit du pavé tactile.

Pour plus d'informations sur les fonctions du pavé tactile, reportez-vous à la section [Utilisation du pavé tactile à la page 23](#).


Voyants

 **REMARQUE :** Votre ordinateur peut être légèrement différent du modèle représenté dans cette section.



Élément	Description
(1) Voyant du pavé tactile	<ul style="list-style-type: none"> • Éteint : Le pavé tactile est activé. • Orange : Le pavé tactile est désactivé.
(2) Voyant verr maj	Allumé : Le verrouillage des majuscules est activé.
(3) Voyant d'alimentation	<ul style="list-style-type: none"> • Allumé : L'ordinateur est sous tension. • Clignotant : L'ordinateur est en mode veille. • Éteint : L'ordinateur est hors tension ou en veille prolongée.
(4) Voyant des périphériques sans fil	<ul style="list-style-type: none"> • Blanc : Un appareil sans fil intégré, tel qu'un périphérique de réseau local sans fil (WLAN) et/ou un périphérique Bluetooth®, est activé. • Orange : Tous les périphériques sans fil sont désactivés.


Bouton et haut-parleurs

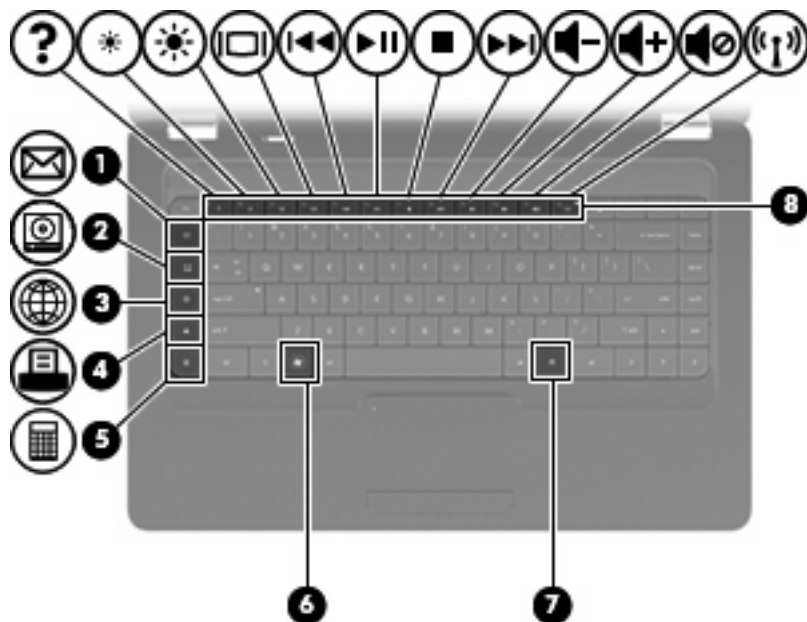
 **REMARQUE :** Votre ordinateur peut être légèrement différent du modèle représenté dans cette section.



Élément	Description
(1) Grille des haut-parleurs	Deux haut-parleurs intégrés émettent le son.
(2) Interrupteur d'alimentation	<ul style="list-style-type: none">• Lorsque l'ordinateur est hors tension, appuyez sur cet interrupteur pour le mettre sous tension.• Lorsque l'ordinateur est sous tension, appuyez brièvement sur cet interrupteur pour activer le mode veille.• Lorsque l'ordinateur est en veille, appuyez brièvement sur cet interrupteur pour quitter ce mode.• Lorsque l'ordinateur est en mode veille prolongée, appuyez brièvement sur cet interrupteur pour quitter ce mode. <p>Si l'ordinateur cesse de répondre et que vous ne parvenez pas à l'éteindre à l'aide des procédures d'arrêt du système d'exploitation, appuyez sur l'interrupteur d'alimentation pendant au moins 5 secondes pour le mettre hors tension.</p> <p>Pour plus d'informations sur vos paramètres d'alimentation, sélectionnez Computer (Ordinateur) > Control Center (Centre de contrôle) > System (Système) > Power Management (Gestion de l'alimentation).</p>

Touches


 **REMARQUE :** Votre ordinateur peut être légèrement différent du modèle représenté dans cette section.

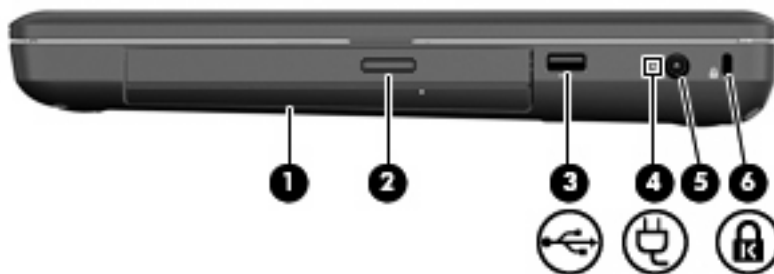


Élément	Description
(1) Touche d'envoi de message électronique	Ouvre un nouveau message électronique dans votre client de messagerie par défaut.
(2) Touche d'application multimédia	Lance votre lecteur multimédia par défaut.
(3) Touche de navigateur Web	Ouvre votre navigateur Web par défaut.
(4) Touche d'impression	Envoie le document actif vers l'imprimante par défaut.
(5) Touche Calculatrice	Lance l'application Calculatrice.
(6) Touche du menu Démarrer	Affiche le menu Démarrer de Linux.
(7) Touche d'application	Affiche un menu contextuel pour les éléments se trouvant en dessous du curseur.
(8) Touches d'action	Exécutent les actions du système fréquemment utilisées.

Reportez-vous à la section [Utilisation du clavier à la page 21](#) pour plus d'informations sur l'utilisation des touches d'action.


Côté droit

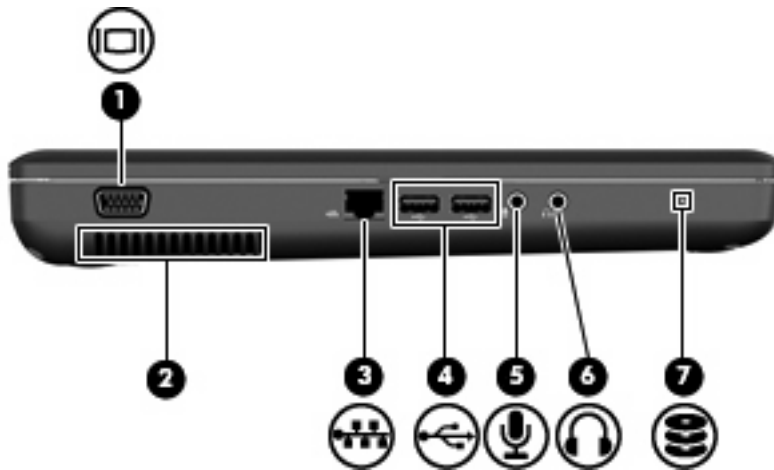
 **REMARQUE :** Votre ordinateur peut être légèrement différent du modèle représenté dans cette section.



Élément	Description
(1) Unité optique (certains modèles)	Permet de lire et de graver un disque optique.
(2) Voyant de l'unité optique (certains modèles)	Clignotant : L'unité optique est active.
(3) Port USB	Permet de connecter un périphérique USB en option.
(4) Voyant de l'adaptateur secteur	<ul style="list-style-type: none">Blanc clignotant : L'ordinateur est en mode veille.Blanc : L'ordinateur est connecté à une source d'alimentation externe.Orange : L'ordinateur est en cours de charge.Éteint : L'ordinateur n'est pas connecté à une source d'alimentation externe.
(5) Connecteur d'alimentation	Permet de brancher un adaptateur secteur.
(6) Connecteur de câble antivol	Permet de fixer à l'ordinateur un câble antivol en option. REMARQUE : Le câble antivol a un caractère dissuasif, mais ne constitue pas une garantie contre une utilisation malveillante ou le vol du produit.

Côté gauche

 **REMARQUE :** Votre ordinateur peut être légèrement différent du modèle représenté dans cette section.



Élément	Description
(1) Port pour moniteur externe	Permet de connecter un projecteur ou un moniteur VGA externe.
(2) Ouverture d'aération	Permet de faire circuler l'air pour refroidir les éléments internes. REMARQUE : Le ventilateur de l'ordinateur démarre automatiquement pour refroidir les composants internes et éviter une surchauffe. Il est normal que le ventilateur interne s'arrête et redémarre durant une opération de routine.
(3) Prise RJ-45 (réseau)	Permet de connecter un câble réseau.
(4) Ports USB (2)	Permettent de connecter un périphérique USB en option.
(5) Prise d'entrée audio (microphone)	Permet de connecter un microphone avec casque, un microphone stéréo ou un microphone mono en option.
(6) Prise de sortie audio (casque)	Émet du son lorsque les haut-parleurs stéréo, un casque, des écouteurs, un micro-casque ou un dispositif audio de télévision en option sont connectés. AVERTISSEMENT ! Pour réduire le risque de lésions, réglez le volume avant d'utiliser un casque, des écouteurs ou un micro-casque. Pour obtenir des informations supplémentaires sur la sécurité, reportez-vous au manuel Informations sur la sécurité, la réglementation, la sécurité et les conditions d'utilisation. REMARQUE : Le branchement d'un périphérique sur la prise du casque entraîne la désactivation des haut-parleurs de l'ordinateur.
(7) Voyant de l'unité	Allumé : Le disque dur est en cours d'utilisation.

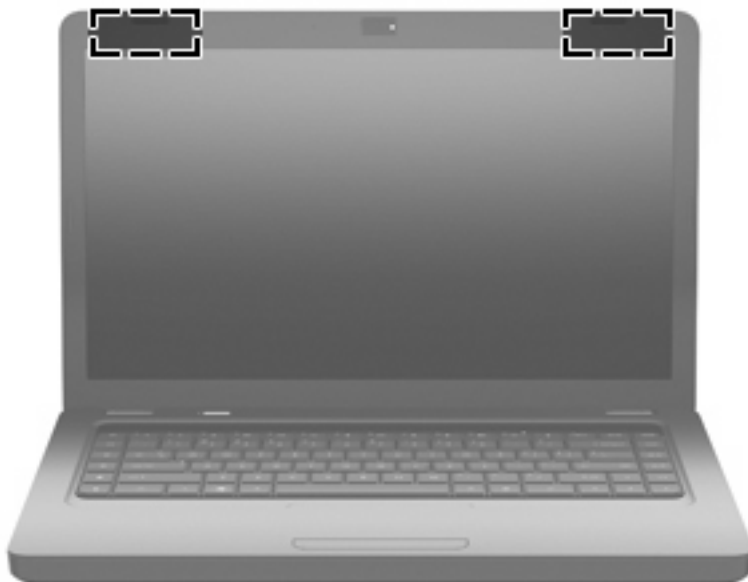
Écran




Élément	Description
(1) Microphone interne (certains modèles)	Permet d'enregistrer un son.
(2) Webcam (certains modèles)	Permet d'enregistrer des vidéos et de prendre des photos.
(3) Voyant de la webcam (certains modèles)	Allumé : La webcam est en cours d'utilisation.

Antennes sans fil

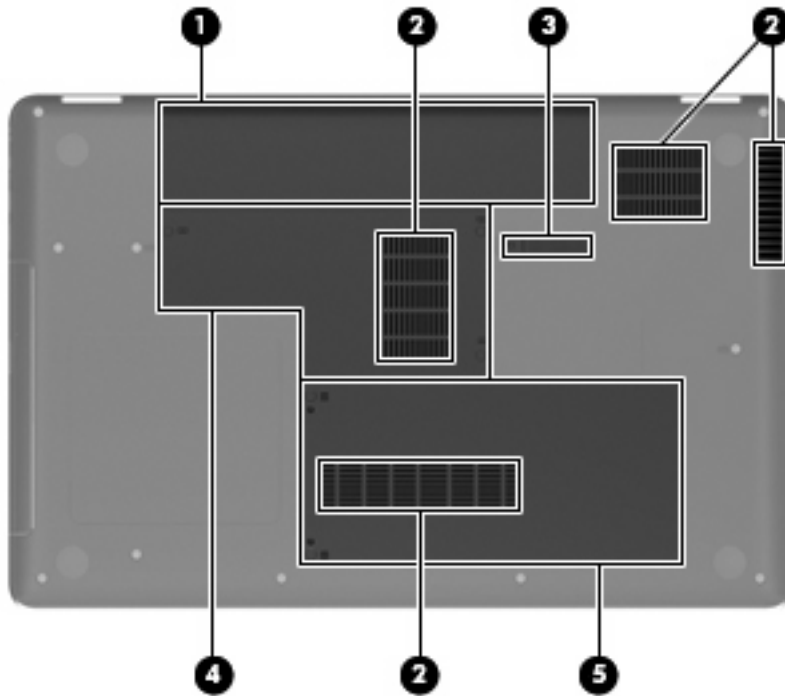
Votre ordinateur possède 2 antennes qui permettent d'émettre et de recevoir des signaux provenant d'un ou plusieurs périphériques sans fil. Ces antennes ne sont pas visibles depuis l'extérieur de l'ordinateur.



 **REMARQUE :** Pour optimiser les transmissions, évitez d'obstruer les zones situées immédiatement autour des antennes (représentées dans l'illustration précédente).

Pour connaître les avis de réglementation relatifs aux fonctions sans fil, reportez-vous à la section du manuel *Informations sur les réglementations, la sécurité et les conditions d'utilisation* relative à votre pays ou région. Ce manuel est disponible dans l'aide.

Partie inférieure



Élément	Description
(1) Compartiment de batterie	Contient la batterie.
(2) Ouvertures d'aération (4)	Permettent de faire circuler l'air pour refroidir les composants internes. REMARQUE : Le ventilateur de l'ordinateur démarre automatiquement pour refroidir les composants internes et éviter une surchauffe. Il est normal que le ventilateur interne s'arrête et redémarre durant une opération de routine.
(3) Loquet de dégagement de la batterie	Permet d'éjecter la batterie principale de son compartiment.
(4) Compartiment du module mémoire	Contient les deux connecteurs de module mémoire.
(5) Compartiment du disque dur	Contient le disque dur.

Matériel supplémentaire



Élément	Description
(1) Cordon d'alimentation*	Permet de brancher un adaptateur secteur sur une prise secteur.
(2) Adaptateur secteur	Convertit le courant alternatif en courant continu.
(3) Batterie*	Alimente l'ordinateur lorsqu'il n'est pas branché sur une source d'alimentation externe.


*L'aspect des batteries et des cordons d'alimentation varie selon les pays/régions.

3 Réseau

- [Utilisation d'un fournisseur d'accès Internet \(FAI\)](#)
- [Identification des icônes d'état du réseau et des périphériques sans fil](#)
- [Création d'une connexion sans fil](#)
- [Utilisation d'un réseau WLAN](#)
- [Utilisation de périphériques sans fil Bluetooth \(certains modèles uniquement\)](#)
- [Connexion à un réseau local \(LAN\)](#)

Votre ordinateur peut prendre en charge les types d'accès à Internet suivants :

- Sans fil : Pour un accès mobile à Internet, vous pouvez utiliser une connexion sans fil. Reportez-vous à la section [Connexion à un réseau WLAN existant à la page 17](#) ou [Configuration d'un nouveau réseau WLAN à la page 17](#).
- Filaire : Vous pouvez accéder à Internet en vous connectant à un réseau filaire. Pour des informations sur la connexion à un réseau filaire, reportez-vous à la section [Connexion à un réseau local \(LAN\) à la page 19](#).

 **REMARQUE :** Les caractéristiques matérielles et logicielles d'Internet varient en fonction du modèle d'ordinateur et de l'endroit où vous vous trouvez.




Utilisation d'un fournisseur d'accès Internet (FAI)

Pour accéder à Internet, vous devez souscrire un abonnement auprès d'un FAI. Contactez un FAI local pour souscrire un service d'accès à Internet et acheter un modem. Le FAI peut vous aider à configurer le modem, installer un câble réseau pour connecter votre ordinateur sans fil au modem et tester le service d'accès à Internet.



REMARQUE : Votre FAI vous attribuera un nom d'utilisateur et un mot de passe pour accéder à Internet. Enregistrez ces informations et conservez-les en lieu sûr.

Identification des icônes d'état du réseau et des périphériques sans fil

Icône	Nom	Description
	Sans fil (connecté)	Indique qu'un ou plusieurs périphériques sans fil sont activés.
	Icône d'état de la connexion réseau (connecté)	Indique que le réseau filaire est connecté et actif. Si les connexions filaires et sans fil sont actives, le système d'exploitation privilégie la connexion filaire car elle est plus rapide.
	Icône d'état de la connexion réseau (déconnecté)	Indique que les réseaux filaire et sans fil ne sont pas connectés.


Création d'une connexion sans fil

Votre ordinateur est équipé d'un périphérique de réseau local sans fil (WLAN).

Activation et désactivation des périphériques sans fil

Utilisation du bouton des périphériques sans fil

Utilisez le bouton des périphériques sans fil pour activer ou désactiver simultanément le contrôleur réseau sans fil et le contrôleur Bluetooth. Ils peuvent être contrôlés individuellement à l'aide du Centre de contrôle ou de Setup Utility.

 **REMARQUE :** Pour des informations sur l'identification de l'emplacement du bouton des périphériques sans fil de votre ordinateur, reportez-vous à la section [Découverte de votre ordinateur à la page 3](#).

Utilisation des commandes du système d'exploitation

Pour activer ou désactiver un périphérique réseau sans fil et/ou filaire :


1. Cliquez avec le bouton droit sur l'icône **Network Connection** (Connexion réseau) dans la zone de notification, à l'extrémité droite de la barre des tâches.
2. Pour activer ou désactiver l'un des périphériques suivants, cochez ou décochez l'une des options suivantes :
 - **Enable Networking** (Activer le réseau) (tous les périphériques réseau)
 - **Enable Wireless** (Activer la connexion sans fil)

Utilisation d'un réseau WLAN

Une connexion sans fil connecte l'ordinateur aux réseaux Wi-Fi ou WLAN. Un réseau WLAN est constitué d'autres ordinateurs et accessoires reliés entre eux par un routeur sans fil ou un point d'accès sans fil.

Connexion à un réseau WLAN existant

1. Vérifiez que le périphérique WLAN est sous tension.


 **REMARQUE :** Pour des informations sur l'identification de l'emplacement du bouton et du voyant des périphériques sans fil de votre ordinateur, reportez-vous à la section [Découverte de votre ordinateur à la page 3](#).

2. Cliquez sur l'icône **Network Connection** (Connexion réseau) dans la zone de notification, à l'extrémité droite de la barre des tâches.

Les réseaux sans fil disponibles sont répertoriés sous **Wireless Networks** (Réseaux sans fil).

3. Cliquez sur le réseau sans fil de votre choix.

Si le réseau WLAN est sécurisé, le système vous invite à entrer un code de sécurité réseau. Entrez le code, puis cliquez sur **OK** pour terminer la connexion.

 **REMARQUE :** Pour établir la connexion avec un réseau qui n'est pas automatiquement détecté, cliquez sur l'icône **Network Connection** (Connexion réseau) et sélectionnez **Connect to Hidden Wireless Network** (Se connecter à un réseau sans fil masqué). Entrez l'identifiant ESSID et définissez les paramètres de cryptage.

REMARQUE : Si aucun réseau WLAN ne figure dans la liste et si votre réseau n'est pas masqué, vous êtes hors de portée d'un routeur sans fil ou d'un point d'accès.

Si vous ne voyez pas le réseau auquel vous souhaitez vous connecter, cliquez avec le bouton droit sur l'icône **Network Connection** (Connexion réseau) de la zone de notification, à l'extrémité droite de la barre des tâches, puis sélectionnez **Edit Connections** (Modifier les connexions).


Configuration d'un nouveau réseau WLAN

Équipement requis :

- Un modem à large bande (DSL ou câble) (1) et un accès Internet haut débit souscrit auprès d'un fournisseur d'accès Internet (FAI)
- Un routeur sans fil (acheté séparément) (2)
- Un ordinateur sans fil (3)

L'illustration ci-dessous représente un exemple de réseau sans fil complet connecté à Internet.



 **REMARQUE :** Certains modems câble sont dotés d'un routeur intégré. Contactez votre FAI pour déterminer si vous avez besoin d'un routeur indépendant.

REMARQUE : Lorsque vous configurez une connexion sans fil, assurez-vous que l'ordinateur et le routeur sans fil sont synchronisés. Pour ce faire, mettez hors tension l'ordinateur et le routeur sans fil, puis remettez-les sous tension.

Au fur et à mesure que le réseau se développe, vous pouvez y connecter d'autres ordinateurs sans fil et filaires pour accéder à Internet.

Pour obtenir une aide pour installer votre réseau WLAN, reportez-vous aux informations fournies par le fabricant de votre routeur ou votre fournisseur d'accès Internet.

Protection de votre réseau WLAN

Lorsque vous configurez un réseau WLAN ou accédez à un réseau WLAN existant, activez systématiquement les fonctions de sécurité pour protéger votre réseau contre tout accès non autorisé. Les réseaux WLAN situés dans les lieux publics (bornes d'accès), tels que les cafés et les aéroports, ne fournissent pas nécessairement de garantie de sécurité. Si la sécurité de votre ordinateur dans une zone d'accès vous préoccupe, limitez vos activités sur le réseau à l'échange de courriers électroniques non-confidentiels et à la navigation de base sur Internet.

Les signaux radio sans fil se déplacent en dehors du réseau ; par conséquent, d'autres périphériques WLAN peuvent recevoir les signaux non-protégés. Vous pouvez prendre les mesures suivantes pour protéger votre réseau WLAN :

- **Pare-feu** : Le pare-feu vérifie les données et les requêtes de données envoyées sur le réseau et supprime tout élément suspect. Les pare-feu peuvent être de type logiciel ou matériel. Certains réseaux utilisent une combinaison des deux types.
- **Cryptage sans fil** : Les niveaux de sécurité WPA et WPA2 (Wi-Fi Protected Access) cryptent et décryptent les données transmises sur le réseau. Le WPA utilise le « protocole d'intégrité de clé temporelle » (TKIP) pour générer dynamiquement une nouvelle clé pour chaque paquet. Il génère également un jeu de clés différent pour chaque ordinateur sur le réseau. Le WEP (Wired Equivalent Privacy) crypte toutes les données du réseau avant leur transmission via une clé WEP. Sans la clé adéquate, les autres utilisateurs ne peuvent pas accéder au réseau WLAN.

Accès à un autre réseau

Lorsque vous déplacez votre ordinateur dans la zone d'un autre réseau WLAN, le système d'exploitation tente de se connecter à ce réseau. Si la tentative réussit, l'ordinateur est automatiquement connecté au nouveau réseau. Si le système d'exploitation ne reconnaît pas ce réseau, suivez la même procédure que celle utilisée pour vous connecter à votre réseau WLAN.

Utilisation de périphériques sans fil Bluetooth (certains modèles uniquement)

Un périphérique Bluetooth permet d'établir des communications sans fil de faible portée, pouvant remplacer les connexions filaires physiques traditionnellement utilisées pour relier les périphériques électroniques suivants :

- Ordinateurs
- Téléphones
- Périphériques audio

L'avantage de la technologie Bluetooth réside dans la synchronisation des transferts d'informations entre votre ordinateur et les périphériques sans fil. En revanche, Bluetooth et le système d'opération ne sont pas en mesure de connecter de manière permanente plusieurs ordinateurs pour partager l'accès à Internet.

Les périphériques Bluetooth offrent une fonctionnalité pair-à-pair qui vous permet de créer un réseau personnel sans fil (PAN) de périphériques Bluetooth. Pour plus d'informations sur la configuration et l'utilisation des périphériques Bluetooth, reportez-vous à l'aide du logiciel Bluetooth.

Connexion à un réseau local (LAN)

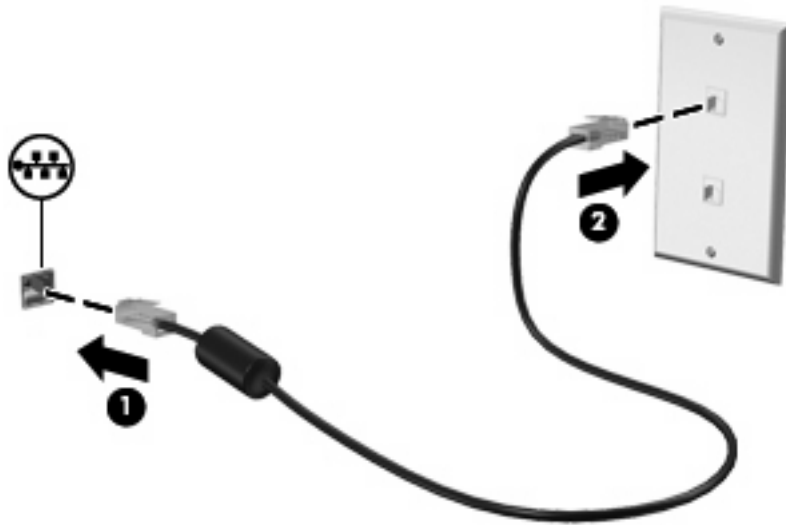
La connexion à un réseau local (LAN) requiert un câble réseau RJ-45 8 broches (vendu séparément). Si le câble réseau est doté d'un circuit de suppression des parasites **(1)** bloquant les interférences de réception TV et radio, orientez le côté circuit du câble **(2)** vers l'ordinateur.



Pour connecter le câble réseau :

1. Connectez le câble réseau à la prise réseau **(1)** de l'ordinateur.

2. Connectez l'autre extrémité du câble à une prise réseau murale (2).



⚠ **AVERTISSEMENT !** Afin de réduire les risques d'électrocution, d'incendie ou de détérioration du matériel, ne branchez pas de câble modem ou téléphonique sur la prise réseau RJ-45.


4 Périphériques de pointage et clavier

- [Utilisation du clavier](#)
- [Utilisation du pavé tactile](#)

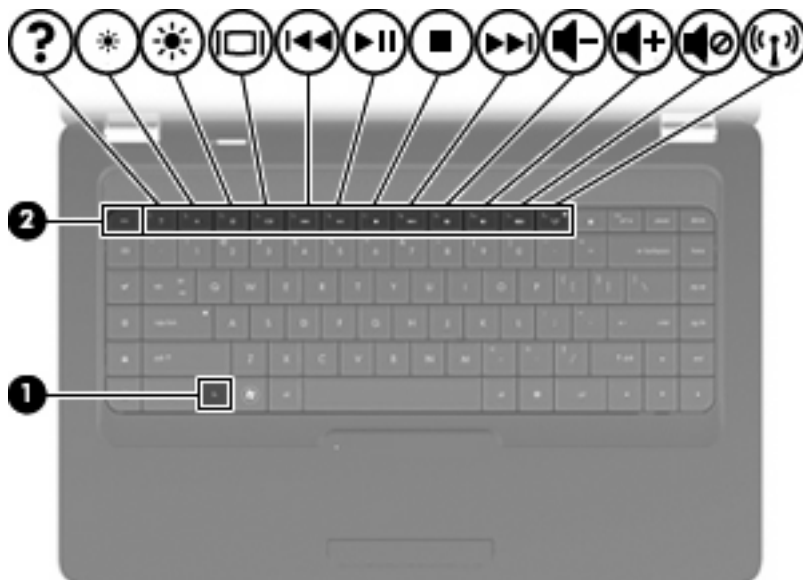
Utilisation du clavier













Les touches d'action sont des actions personnalisées qui sont attribuées à certaines touches placées en haut du clavier. Les icônes figurant sur les touches **f1** à **f12** représentent les fonctions des touches d'action.

Pour utiliser une touche d'action, appuyez sur la touche et maintenez-la enfoncée afin d'activer la fonction attribuée.

 **REMARQUE :** Selon l'application que vous utilisez, une pression sur la touche **fn** (1) et sur l'une des touches d'action (2) permet d'ouvrir un menu contextuel spécifique à cette application.

La fonction de chaque touche d'action est activée en usine. Si vous désactivez cette fonctionnalité dans Setup Utility, vous devez appuyer sur la touche **fn** et sur une touche d'action pour activer la fonction correspondante (reportez-vous à la section [Setup Utility \(BIOS\) à la page 57](#)).




Fonction	Touche d'action
	Appuyez sur la touche f1 pour ouvrir l'aide. L'aide fournit des didacticiels, des réponses à vos questions et des mises à jour des produits.
	Appuyez sur la touche f2 et maintenez-la enfoncée pour réduire progressivement le niveau de la luminosité de l'écran.
	Appuyez sur la touche f3 et maintenez-la enfoncée pour augmenter progressivement le niveau de la luminosité de l'écran.
	Appuyez sur la touche f4 pour faire basculer l'image de l'écran entre les différents périphériques d'affichage connectés à l'ordinateur. Par exemple, lorsqu'un moniteur est connecté à l'ordinateur, le fait d'appuyer sur cette touche permet d'alterner l'affichage des images entre l'ordinateur et le moniteur ou de les afficher sur les deux. La plupart des moniteurs externes reçoivent des informations vidéo de l'ordinateur à l'aide du standard vidéo VGA externe. La touche f4 peut également faire basculer des images entre d'autres périphériques recevant des informations vidéo depuis l'ordinateur.
	Appuyez sur la touche f5 pour lire la plage précédente d'un CD.
	Appuyez sur la touche f6 pour lire, mettre en pause ou reprendre la lecture d'une plage d'un CD audio.
	Appuyez sur la touche f7 pour arrêter la lecture audio d'un CD.
	Appuyez sur la touche f8 pour lire la plage suivante d'un CD audio.
	Appuyez sur la touche f9 et maintenez-la enfoncée pour réduire progressivement le volume des haut-parleurs.
	Appuyez sur la touche f10 et maintenez-la enfoncée pour augmenter progressivement le volume des haut-parleurs.
	Appuyez sur la touche f11 pour désactiver ou restaurer le volume des haut-parleurs.
	Appuyez sur la touche f12 pour activer ou désactiver la fonction sans fil. REMARQUE : Cette touche ne crée pas de connexion sans fil. Pour créer une connexion sans fil, vous devez configurer un réseau sans fil.

Reportez-vous aux points (1) à (5) de la section [Touches à la page 7](#) pour plus d'informations sur l'utilisation des touches de lancement rapide de l'application.

Utilisation du pavé tactile

Pour activer et désactiver le pavé tactile, tapez deux fois rapidement sur le voyant du pavé tactile. Lorsque le voyant du pavé tactile est orange, le pavé tactile est désactivé.

Pour déplacer le curseur, faites glisser un doigt sur le pavé tactile dans la direction souhaitée. Les boutons gauche et droit du pavé tactile fonctionnent comme ceux d'une souris externe. Pour faire défiler l'écran vers le haut ou vers le bas à l'aide de la zone de défilement verticale du pavé tactile, faites glisser votre doigt vers le haut ou vers le bas sur les lignes.

 **REMARQUE :** Si vous utilisez le pavé tactile pour déplacer le curseur, vous devez retirer votre doigt du pavé tactile avant de le déplacer sur la zone de défilement. Le simple fait de glisser votre doigt du pavé tactile vers la zone de défilement n'active pas la fonction de défilement.

REMARQUE : Outre les périphériques de pointage fournis avec votre ordinateur, vous pouvez également utiliser une souris USB externe (vendue séparément) en la connectant à l'un des ports USB de l'ordinateur.

Définition des préférences du périphérique de pointage

Pour personnaliser les périphériques de pointage, par exemple la configuration des boutons, la vitesse et d'autres options, sélectionnez **Computer** (Ordinateur) > **Control Center** (Centre de contrôle) > **Mouse** (Souris).

5 Multimédia

- [Utilisation des commandes d'activité multimédia](#)
- [Audio](#)
- [Webcam \(certains modèles uniquement\)](#)
- [Vidéo](#)


Les composants suivants peuvent être intégrés à votre ordinateur :

- Haut-parleurs intégrés
- Microphones intégrés
- Webcam intégrée
- Logiciels multimédia préinstallés
- Boutons ou touches multimédia
- Unité optique

Utilisation des commandes d'activité multimédia

Selon votre modèle d'ordinateur, vous pouvez disposer des commandes d'activité multimédia suivantes pour lire, mettre en pause, effectuer une avance ou un retour rapide sur un fichier multimédia :

- Boutons multimédia
- Touches d'activation multimédia
- Touches d'action multimédia

 **REMARQUE :** Reportez-vous aux sections [Découverte de votre ordinateur à la page 3](#) et [Périphériques de pointage et clavier à la page 21](#) pour plus d'informations sur les commandes d'activité multimédia de votre ordinateur.

Audio

Votre ordinateur vous permet d'utiliser un large éventail de fonctions audio :

- Lire de la musique
- Enregistrer des sons
- Télécharger de la musique sur Internet
- Créer des présentations multimédia
- Transmettre du son et des images par le biais de programmes de messagerie instantanée
- Diffuser des programmes radio (certains modèles)
- Créer ou graver des CD audio

Réglage du volume

Selon le modèle de l'ordinateur, vous pouvez régler le volume à l'aide des :

- Boutons de réglage du volume
- Touches d'action de contrôle du volume
- Touches de volume

AVERTISSEMENT ! Pour éviter tout risque de blessure corporelle, réglez le volume avant de mettre un casque ou des écouteurs. Pour en savoir plus sur la sécurité, reportez-vous au manuel *Informations sur les réglementations, la sécurité et les conditions d'utilisation*.

REMARQUE : Il est également possible de régler le volume par l'intermédiaire du système d'exploitation et de certains programmes.

REMARQUE : Reportez-vous aux sections [Découverte de votre ordinateur à la page 3](#) et [Périphériques de pointage et clavier à la page 21](#) pour plus d'informations sur le type de commandes de contrôle du volume dont dispose votre ordinateur.

Vérification de vos fonctions audio

Pour vérifier le système audio de votre ordinateur, procédez comme suit :

1. Sélectionnez **Computer** (Ordinateur) > **Control Center** (Centre de contrôle).
2. Cliquez sur **Sound** (Son).
3. Sélectionnez l'onglet **Devices** (Périphériques), puis cliquez sur le bouton **Test** (Tester) pour tester chaque son.

Pour vérifier les fonctions d'enregistrement de l'ordinateur, procédez comme suit :

1. Sélectionnez **Computer** (Ordinateur) > **Control Center** (Centre de contrôle).
2. Sélectionnez l'onglet **Devices** (Périphériques), puis cliquez sur le bouton **Test** (Tester) en regard de **Sound capture** (Capturer le son).

REMARQUE : Pour de meilleurs résultats lors de l'enregistrement, parlez directement dans le micro et enregistrez le son dans un environnement silencieux.


Pour confirmer ou modifier les paramètres audio de votre ordinateur, cliquez avec le bouton droit sur l'icône **Sound** (Son) de la zone de notification, à l'extrémité droite de la barre des tâches.

Webcam (certains modèles uniquement)

Certains ordinateurs sont équipés d'une webcam intégrée, située dans la partie supérieure de l'écran. Le logiciel préinstallé, Cheese, vous permet d'utiliser la webcam pour prendre des photos ou enregistrer des vidéos. Vous pouvez afficher un aperçu de ces photos ou vidéos.

Le logiciel de la webcam vous permet de bénéficier des fonctions suivantes :

- Capture et partage vidéo
- Diffusion de vidéo via un programme de messagerie instantanée (logiciel vendu séparément)
- Prise de photos

 **REMARQUE :** Pour plus d'informations sur l'utilisation de votre webcam, cliquez sur le menu d'aide du logiciel Cheese.

Vidéo

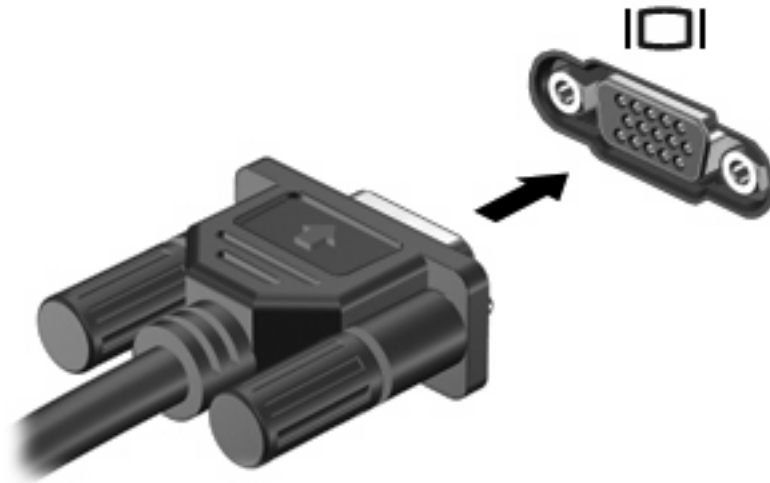
Votre ordinateur est équipé du port vidéo externe suivant :


- VGA

VGA

Le port pour moniteur externe, ou port VGA, est une interface d'affichage analogique qui permet de connecter à l'ordinateur un périphérique d'affichage VGA externe (tel qu'un moniteur VGA externe ou un projecteur VGA).

- ▲ Pour connecter un périphérique d'affichage VGA, branchez son câble sur le port pour moniteur externe.



 **REMARQUE :** Appuyez sur **f4** pour basculer l'affichage de l'image entre les périphériques connectés à l'ordinateur.

6 Gestion de l'alimentation

- [Mise hors tension de l'ordinateur](#)
- [Définition des options d'alimentation](#)
- [Utilisation de la charge de la batterie](#)
- [Utilisation de l'alimentation secteur externe](#)

Mise hors tension de l'ordinateur


△ **ATTENTION :** [Les informations non enregistrées sont perdues à la fermeture de l'ordinateur.](#)

La commande Shut Down (Arrêter) ferme toutes les applications ouvertes, y compris le système d'exploitation, puis éteint l'écran et l'ordinateur.

Mettez hors tension l'ordinateur dans les conditions suivantes :

- Lorsque vous devez remplacer la batterie ou accéder à des composants à l'intérieur de l'ordinateur
- Lorsque vous connectez un périphérique externe qui ne se branche pas sur un port USB
- Lorsque l'ordinateur reste inutilisé et débranché d'une alimentation externe pendant une période prolongée

Pour arrêter l'ordinateur, procédez comme suit :

 **REMARQUE :** Si l'ordinateur est en mode veille ou veille prolongée, vous devez d'abord quitter ce mode avant de pouvoir arrêter l'ordinateur.

1. Enregistrez votre travail et fermez toutes les applications.
2. Sélectionnez **Computer** (Ordinateur) > **Shutdown** (Arrêt) > **Shut Down** (Arrêter).

Si l'ordinateur ne répond plus et que vous ne pouvez pas utiliser les procédures d'arrêt précédentes, essayez les procédures d'arrêt d'urgence dans l'ordre de la séquence suivante :

- Appuyez sur les touches **ctrl+alt+suppr**, puis cliquez sur **Shut Down** (Arrêter).
- Appuyez sur l'interrupteur d'alimentation sans relâcher la pression pendant au moins 5 secondes.
- Débranchez l'alimentation externe de l'ordinateur, puis retirez la batterie.

Définition des options d'alimentation

Utilisation des états d'économie d'énergie

L'ordinateur comporte deux états d'économie d'énergie activés en usine : veille et veille prolongée.

Lorsque le mode veille est activé, le voyant témoin d'alimentation clignote et l'écran s'éteint. Votre travail est enregistré en mémoire, ce qui vous permet de quitter le mode veille plus rapidement que de sortir du mode veille prolongée. Si l'ordinateur est en mode veille pendant une période prolongée ou que la batterie atteint un niveau de charge critique en mode veille, l'ordinateur active le mode veille prolongée.

Lorsque le mode veille prolongée est activé, votre travail est enregistré dans un fichier de mise en veille prolongée sur le disque dur et l'ordinateur se met hors tension.

△ **ATTENTION :** Pour éviter tout risque d'altération audio et vidéo, de perte de fonctionnalité de lecture audio ou vidéo ou de perte d'informations, n'activez pas le mode veille ou veille prolongée pendant la lecture ou la gravure d'un disque.

📝 **REMARQUE :** Il est impossible d'établir tout type de connexion réseau ou d'exécuter les fonctions de l'ordinateur lorsque ce dernier est en mode veille ou veille prolongée.

Activation et désactivation du mode veille

Le système est configuré en usine pour activer le mode veille après une période d'inactivité lorsque l'ordinateur fonctionne sur batterie ou lorsque la charge de la batterie atteint un niveau critique.

Vous pouvez modifier les paramètres d'alimentation et les dépassements de délai dans la section Power Management (Gestion de l'alimentation) du Centre de contrôle.

Lorsque l'ordinateur est sous tension, vous pouvez activer le mode veille de l'une des manières suivantes :

- Appuyez brièvement sur l'interrupteur d'alimentation.
- Fermez l'écran.

📝 **REMARQUE :** Cette procédure vaut uniquement lorsque l'ordinateur fonctionne sur batterie.

- Sélectionnez **Computer** (Ordinateur) > **Shutdown** (Arrêt) > **Suspend** (Veille).
- Cliquez sur l'icône **Power** (Alimentation), située à l'extrémité droite de la barre des tâches, puis sélectionnez **Suspend** (Veille).

Pour quitter le mode veille :

- ▲ Appuyez brièvement sur l'interrupteur d'alimentation.

Lorsque l'ordinateur quitte le mode veille, le voyant d'alimentation s'allume, et votre travail revient à l'écran où vous vous trouviez avant la mise en veille.

Activation et désactivation du mode veille prolongée

Le système est configuré en usine pour activer le mode veille prolongée après une période d'inactivité lorsque l'ordinateur fonctionne sur batterie ou sur une alimentation externe, ou lorsque la charge de la batterie atteint un niveau critique

Vous pouvez modifier les paramètres d'alimentation et les dépassements de délai dans la section Power Management (Gestion de l'alimentation) du Centre de contrôle.

Lorsque l'ordinateur est allumé, vous pouvez activer le mode veille prolongée comme suit :

- Appuyez brièvement sur l'interrupteur d'alimentation.
- Sélectionnez **Computer** (Ordinateur) > **Shutdown** (Arrêt) > **Hibernate** (Veille prolongée).
- Cliquez sur l'icône **Power** (Alimentation), située à l'extrémité droite de la barre des tâches, puis sélectionnez **Hibernate** (Veille prolongée).

Pour quitter le mode veille prolongée :

- ▲ Appuyez brièvement sur l'interrupteur d'alimentation.

Lorsque l'ordinateur quitte le mode veille prolongée, le voyant d'alimentation s'allume, et votre travail revient à l'écran où vous vous trouviez avant la mise en veille prolongée.

Utilisation de l'icône Power (Alimentation)

L'icône **Power** (Alimentation) est située dans la zone de notification, à l'extrémité droite de la barre des tâches. Elle permet d'accéder rapidement aux paramètres d'alimentation, d'afficher une indication de la charge restante de la batterie et de sélectionner un mode de gestion de l'alimentation différent.

- Pour afficher le pourcentage de la charge restante de la batterie, placez la souris sur l'icône **Power** (Alimentation).
- Pour accéder aux préférences de la gestion de l'alimentation, cliquez avec le bouton droit sur l'icône **Power** (Alimentation), puis cliquez sur **Preferences** (Préférences).

Utilisation de la gestion de l'alimentation

La gestion de l'alimentation est un ensemble de paramètres système qui gère la manière dont l'ordinateur utilise l'alimentation. La gestion de l'alimentation vous aide à économiser l'énergie et à optimiser les performances. Vous pouvez personnaliser les paramètres de gestion de l'alimentation.

Affichage des paramètres de gestion de l'alimentation actuels

- ▲ Cliquez avec le bouton droit sur l'icône **Power** (Alimentation) dans la zone de notification, à l'extrémité droite de la barre des tâches, puis cliquez sur **Preferences** (Préférences).


Modification des paramètres actuels de gestion de l'alimentation

1. Cliquez avec le bouton droit sur l'icône **Power** (Alimentation) dans la zone de notification, à l'extrémité droite de la barre des tâches, puis cliquez sur **Preferences** (Préférences).
2. Modifiez les paramètres des onglets **On AC Power** (Branché sur secteur), **On Battery Power** (Branché sur batterie), ainsi que les paramètres de l'onglet **Général** (Général) à votre convenance.


Utilisation de la charge de la batterie

Lorsque l'ordinateur contient une batterie chargée et qu'il n'est pas connecté à une alimentation externe, il est alimenté par la batterie. Lorsque l'ordinateur contient une batterie chargée et qu'il est connecté à une alimentation externe, il est alimenté par l'alimentation externe.

Si l'ordinateur est alimenté par une alimentation secteur externe par l'intermédiaire d'un adaptateur secteur externe et qu'il contient une batterie chargée, il passe sur batterie dès que l'adaptateur secteur est déconnecté de l'ordinateur.

 **REMARQUE :** Lorsque vous déconnectez l'alimentation secteur, la luminosité de l'écran est automatiquement réduite pour prolonger la durée de vie de la batterie. Pour plus d'informations sur l'augmentation ou la diminution de la luminosité de l'écran, reportez-vous à la section [Périphériques de pointage et clavier à la page 21](#).

C'est votre manière de travailler qui détermine s'il faut laisser la batterie dans l'ordinateur ou la stocker. La première option permet de recharger la batterie chaque fois que l'ordinateur est connecté au secteur et également de protéger votre travail en cas de perte de tension. Toutefois, une batterie se décharge lentement lorsque l'ordinateur est hors tension et qu'il est déconnecté de toute alimentation externe.

 **AVERTISSEMENT !** Pour réduire les risques de sécurité potentiels, n'utilisez que la batterie fournie avec l'ordinateur, une batterie de rechange fournie par HP ou une batterie compatible achetée auprès de HP.

La durée de vie des batteries d'ordinateur varie en fonction des paramètres de gestion de l'alimentation, des programmes exécutés sur l'ordinateur, de la luminosité de l'écran, des périphériques externes connectés à l'ordinateur, et de bien d'autres facteurs.

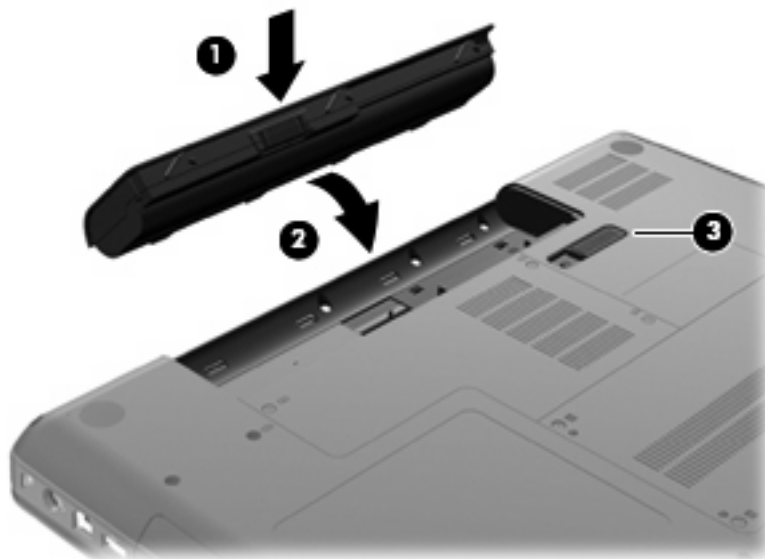
Affichage de la charge de batterie restante

- ▲ Déplacez le pointeur sur l'icône **Power** (Alimentation) dans la zone de notification, à l'extrémité droite de la barre de tâches.

Insertion ou retrait de la batterie

Pour insérer la batterie :

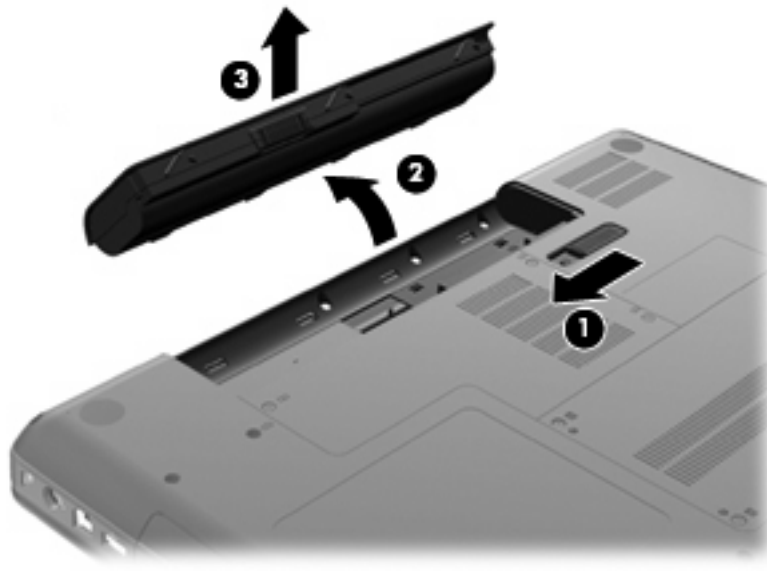
- ▲ Insérez la batterie (1) dans le compartiment de batterie (2) jusqu'à ce qu'elle soit en place. Le loquet de dégagement de la batterie (3) verrouille automatiquement la batterie.



Pour retirer la batterie :

- △ **ATTENTION :** Le retrait d'une batterie qui est l'unique source d'alimentation pour l'ordinateur peut entraîner une perte de données. Pour éviter toute perte de données, enregistrez votre travail et activez le mode veille prolongée ou mettez l'ordinateur hors tension via le système d'exploitation avant de retirer la batterie.
1. Retournez l'ordinateur sur une surface plane en orientant le compartiment de batterie vers vous.
 2. Faites glisser le loquet de dégagement de la batterie (1) pour libérer celle-ci.

3. Faites pivoter la batterie (2) vers le haut et retirez-la de l'ordinateur (3).



Charge d'une batterie

⚠ AVERTISSEMENT ! Ne chargez pas la batterie de l'ordinateur à bord d'un avion.

La batterie se recharge pendant que l'ordinateur est connecté à une source d'alimentation externe via un adaptateur secteur ou un adaptateur d'alimentation en option.

Vous pouvez charger la batterie lorsque l'ordinateur est éteint ou en cours d'utilisation. Toutefois, la charge est plus rapide lorsque l'ordinateur est éteint.

La charge peut prendre plus de temps si la batterie est neuve, si elle n'a pas été utilisée pendant deux semaines ou plus ou si sa température est nettement supérieure ou inférieure à la température ambiante.

Pour prolonger la durée de vie de la batterie et optimiser la précision des indicateurs de charge, suivez ces instructions :

- Si vous chargez une batterie neuve, chargez-la entièrement avant de mettre l'ordinateur sous tension.

REMARQUE : Si l'ordinateur est sous tension durant la charge de la batterie, la jauge de batterie située dans la zone de notification peut afficher une charge de 100 % avant que la batterie ne soit complètement chargée.

- Laissez la batterie se décharger au-dessous de 5 % de sa charge totale via une utilisation normale avant de la recharger.
- Si la batterie n'a pas été utilisée pendant un ou plusieurs mois, ne vous contentez pas de la charger, mais pensez à la calibrer.

Optimisation de la durée de vie de la batterie

Pour optimiser la durée de vie de la batterie :

1. Sélectionnez **Computer** (Ordinateur) > **Control Center** (Centre de contrôle) > **Power Management** (Gestion de l'alimentation).
2. Dans l'onglet **On Battery Power** (Branché sur batterie), réglez le curseur placé à droite de l'option **Put computer to sleep when inactive for** (Activation du mode veille de l'ordinateur lorsque celui-ci est inactif pendant) sur 30 minutes.
3. Réglez le curseur placé à droite de l'option **Put display to sleep when inactive for** (Activation du mode veille de l'écran lorsque celui-ci est inactif pendant) sur 15 minutes, puis cochez la case en regard de **Reduce backlight brightness** (Réduire la luminosité du rétroéclairage).
4. Cochez la case en regard de **Dim display when idle** (Diminuer la luminosité de l'écran lorsque celui-ci est inactif).
5. Cliquez sur **Close** (Fermer).

Gestion des niveaux bas de batterie

Cette section fournit des informations sur les alertes et les réponses système définies en usine. Vous pouvez modifier certaines alertes relatives à une faible batterie et certaines réponses du système dans la section Power Management (Gestion de l'alimentation) du Centre de contrôle. Les préférences définies dans cette section n'affectent pas les voyants.

Identification des niveaux bas de batterie

Lorsqu'une batterie utilisée comme seule source d'alimentation de l'ordinateur atteint un niveau de batterie faible ou critique, le comportement suivant se produit :

- Si le mode veille prolongée est activé et que l'ordinateur est sous tension ou en veille, l'ordinateur passe en veille prolongée.
- Si le mode veille prolongée est désactivé et que l'ordinateur est sous tension ou en veille, l'ordinateur reste brièvement en veille avant de s'éteindre. Les données non enregistrées sont alors perdues.

Résolution d'un niveau bas de batterie

Résolution d'un niveau bas de batterie lorsqu'une alimentation externe est disponible

▲ Connectez l'un des périphériques suivants :

- Adaptateur secteur
- Station d'accueil ou dispositif d'extension en option
- Adaptateur d'alimentation en option acheté comme accessoire auprès de HP

Résolution d'un niveau bas de batterie lorsqu'une batterie chargée est disponible

1. Mettez l'ordinateur hors tension ou activez le mode veille prolongée.
2. Remplacez la batterie déchargée par une batterie chargée.
3. Mettez l'ordinateur sous tension.

Résolution d'un niveau bas de batterie lorsqu'aucune source d'alimentation n'est disponible

- Activez le mode veille prolongée.
- Enregistrez votre travail et mettez l'ordinateur hors tension.

Résolution d'un niveau bas de batterie lorsque l'ordinateur ne peut pas quitter le mode veille prolongée

Lorsque l'ordinateur n'a pas suffisamment de charge pour quitter le mode veille prolongée, procédez comme suit :

1. Remplacez la batterie déchargée par une batterie chargée ou connectez l'adaptateur secteur à l'ordinateur et à l'alimentation externe.
2. Quittez le mode veille prolongée en appuyant brièvement sur l'interrupteur d'alimentation.

Économie d'énergie de la batterie

- Désactivez les connexions sans fil et de réseau local et quittez les applications de modem lorsque vous ne les utilisez pas.
- Déconnectez les périphériques externes inutilisés et déconnectés de toute source d'alimentation externe.
- Réduisez la luminosité.
- Activez le mode veille ou veille prolongée, ou arrêtez l'ordinateur lorsque vous ne l'utilisez pas.

Stockage d'une batterie

△ **ATTENTION :** Pour éviter d'endommager une batterie, ne l'exposez pas à des températures élevées pendant de longues périodes.


Si un ordinateur reste inutilisé et débranché de toute source d'alimentation externe pendant plus de 2 semaines, retirez la batterie et stockez-la séparément.

Pour prolonger la charge d'une batterie stockée, placez-la dans un endroit frais et sec.

 **REMARQUE :** Une batterie stockée doit être contrôlée tous les 6 mois. Si la capacité est inférieure à 50 %, rechargez-la avant de la restocker.

Calibrez les batteries stockées pendant un ou plusieurs mois avant de les utiliser.

Mise au rebut d'une batterie usagée


 **AVERTISSEMENT !** Pour réduire le risque d'incendie ou de brûlures, abstenez-vous de démonter, d'écraser, de perforer une batterie ou de court-circuiter ses connecteurs externes. Ne la jetez pas dans l'eau ou le feu.

Pour plus d'informations sur la mise au rebut de la batterie, reportez-vous au manuel *Informations sur les réglementations, la sécurité et les conditions d'utilisation*.


Remplacement de la batterie

La durée de vie d'une batterie d'ordinateur varie en fonction des paramètres de gestion de l'alimentation, des applications exécutées sur l'ordinateur, de la luminosité de l'affichage, des périphériques externes connectés à l'ordinateur, ainsi que d'autres facteurs.


Pour plus d'informations sur la batterie, cliquez sur l'icône **Battery** (Batterie) dans la zone de notification, à l'extrémité droite de la barre des tâches.

 **REMARQUE :** Pour vous assurer que votre portable est alimenté lorsque vous en avez besoin, HP recommande d'acquérir une nouvelle batterie dès que l'indicateur de capacité de stockage de la batterie passe au jaune-vert.

Utilisation de l'alimentation secteur externe

 **REMARQUE :** Pour plus d'informations sur la connexion à une alimentation secteur, reportez-vous au poster *Installation rapide* fourni avec l'ordinateur.

L'alimentation secteur externe est fournie via un adaptateur secteur agréé ou via un dispositif d'accueil ou d'extension en option.

 **AVERTISSEMENT !** Pour limiter les risques liés à la sécurité, n'utilisez que l'adaptateur secteur fourni avec l'ordinateur, un adaptateur secteur de rechange fourni par HP ou un adaptateur secteur compatible acheté auprès de HP.

Connectez l'ordinateur à une alimentation secteur externe dans l'une des conditions suivantes :

 **AVERTISSEMENT !** Ne chargez pas la batterie lorsque vous êtes à bord d'un avion.

- Chargement ou calibrage d'une batterie
- Installation ou modification du logiciel système
- Lors de la gravure d'informations sur un CD

Lorsque vous connectez l'ordinateur à une alimentation secteur externe, les événements suivants se produisent :

- La batterie commence à se charger.
- Si l'ordinateur est sous tension, l'icône de jauge de batterie située dans la zone de notification change d'aspect.

Lorsque vous déconnectez l'alimentation secteur externe, les événements suivants se produisent :

- L'ordinateur bascule sur l'alimentation par batterie.
- La luminosité de l'écran est automatiquement réduite pour prolonger la vie de la batterie.

Test d'un adaptateur secteur

Testez l'adaptateur secteur si l'ordinateur présente l'un des symptômes suivants lorsqu'il est connecté à l'alimentation secteur :

- L'ordinateur ne s'allume pas.
- L'écran ne s'allume pas.
- Le voyant d'alimentation est éteint.

Pour tester l'adaptateur secteur :

1. Arrêtez l'ordinateur.
2. Retirez la batterie de l'ordinateur.
3. Connectez l'adaptateur secteur à l'ordinateur et branchez-le sur une prise secteur.
4. Mettez l'ordinateur sous tension.
 - Si le voyant d'alimentation **s'allume**, l'adaptateur secteur fonctionne correctement.
 - Si le voyant d'alimentation reste **éteint**, l'adaptateur secteur ne fonctionne pas, et vous devez le remplacer.

Contactez l'assistance technique pour obtenir des informations sur le remplacement d'un adaptateur secteur.

7 Unités

- [Manipulation des unités](#)
- [Remplacement ou mise à niveau du disque dur](#)
- [Utilisation des unités optiques \(certains modèles\)](#)

Manipulation des unités

Les unités sont des composants fragiles que vous devez manipuler avec soin. Reportez-vous aux précautions suivantes lors de la manipulation des unités. D'autres mises en garde sont fournies avec les procédures auxquelles elles s'appliquent.

Observez ces précautions :

- Avant de déplacer un ordinateur branché sur un disque dur externe, passez en mode veille et attendez que l'écran s'éteigne ou débranchez correctement le disque dur externe.
- Avant de manipuler une unité, débarrassez-vous de l'électricité statique en touchant une surface métallique non peinte de l'unité.
- Ne touchez pas les broches des connecteurs de l'unité amovible ou de l'ordinateur.
- Manipulez une unité avec précaution. Évitez de la faire tomber ou de placer des objets dessus.
- Avant de retirer ou d'insérer une unité, mettez l'ordinateur hors tension. Si vous ne savez pas si l'ordinateur est arrêté, en veille ou en veille prolongée, allumez-le, puis éteignez-le via le système d'exploitation.
- Ne forcez pas lors de l'insertion d'une unité dans un compartiment.
- N'utilisez pas le clavier de l'ordinateur et ne déplacez pas ce dernier lorsque l'unité optique grave un disque. Cette opération est sensible aux vibrations.
- Lorsque la batterie est la seule source d'alimentation, vérifiez qu'elle est suffisamment chargée avant d'écrire sur un support.
- N'exposez pas l'unité à une température ou à une humidité extrême.
- Évitez d'exposer l'unité à des liquides. Ne vaporisez pas de produits nettoyants sur l'unité.
- Retirez tout support de l'unité avant de retirer celle-ci de son compartiment, ou encore avant de la transporter, de l'envoyer ou de la stocker.

- Si vous devez envoyer une unité par la poste, emballez-la dans un emballage à bulles d'air ou tout autre emballage de protection et apposez l'inscription « FRAGILE ».
- Évitez d'exposer le disque dur à des champs magnétiques. Les portiques de détection et les bâtons de sécurité utilisés dans les aéroports sont des dispositifs de sécurité qui génèrent des champs magnétiques. En revanche, les tapis roulants des aéroports et autres dispositifs de sécurité semblables qui contrôlent les bagages à main utilisent généralement des rayons X et non des champs magnétiques, ce qui ne représente aucun risque pour les unités.

Remplacement ou mise à niveau du disque dur

△ **ATTENTION :** Pour éviter toute perte d'informations ou le blocage du système :

Mettez l'ordinateur hors tension avant de retirer le disque dur de son compartiment. Ne retirez pas le disque dur lorsque l'ordinateur est sous tension, en mode veille ou en mode veille prolongée.

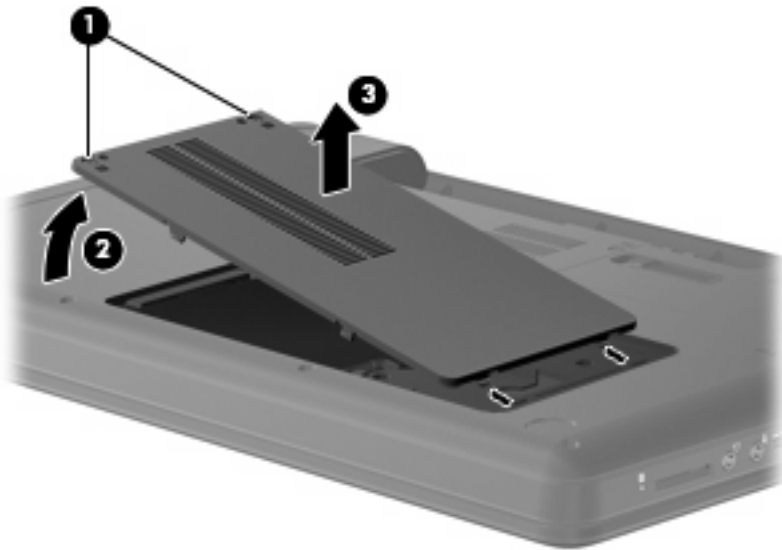
Si vous ne savez pas si l'ordinateur est hors tension ou en veille prolongée, mettez-le sous tension en appuyant sur l'interrupteur d'alimentation. Mettez-le ensuite hors tension via le système d'exploitation.

Retrait du disque dur

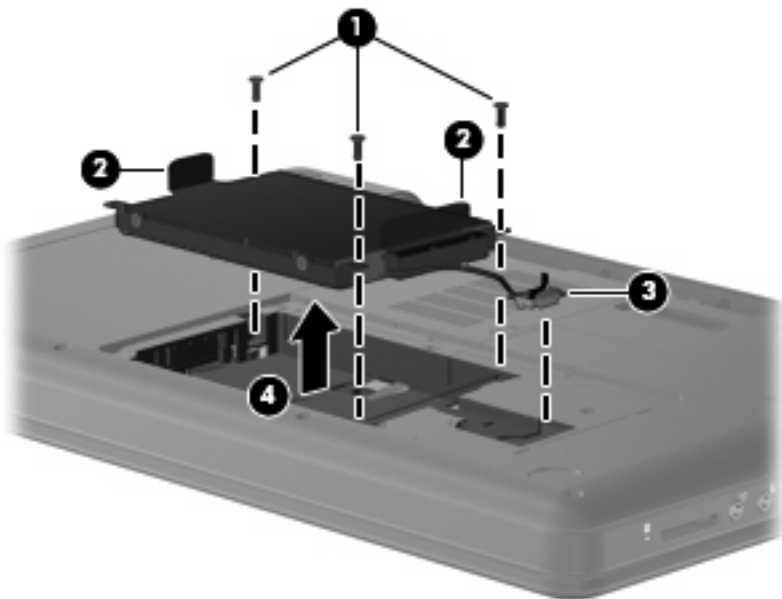
Pour retirer le disque dur :

1. Enregistrez votre travail.
2. Arrêtez l'ordinateur et fermez l'écran.
3. Débranchez tous les périphériques externes connectés.
4. Débranchez le cordon d'alimentation de la prise secteur.
5. Retournez l'ordinateur sur une surface plane et rigide.
6. Retirez la batterie de l'ordinateur.
7. Le compartiment du disque dur vous faisant face, desserrez les deux vis du cache du disque dur (1).

8. Soulevez le côté gauche du cache du disque dur (2), soulevez ensuite le cache vers le haut et vers la gauche (3), puis retirez-le.



9. Retirez les trois vis (1) qui permettent de fixer le disque dur sur l'ordinateur.
10. Saisissez les taquets de fixation (2) du disque dur, puis déconnectez le câble du disque dur (3) de la carte mère.
11. Retirez le disque dur (4) de son compartiment

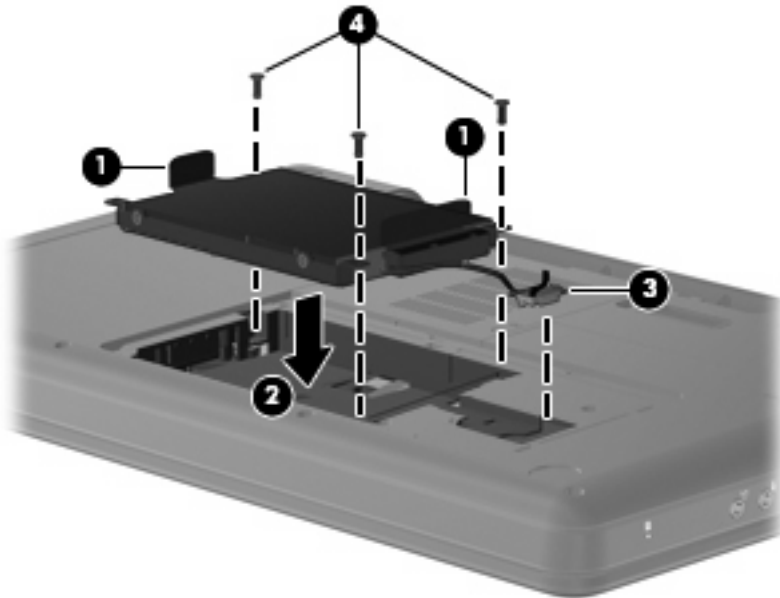


Installation du disque dur

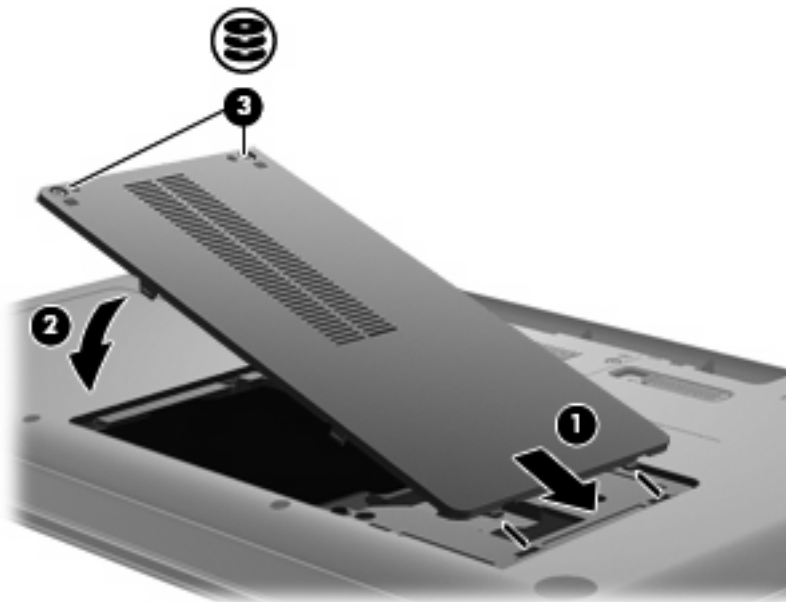
Pour installer le disque dur :

1. Saisissez les taquets de fixation (1) du disque dur et abaissez le disque dur (2) dans son compartiment, puis appuyez sur le disque dur pour vous assurer qu'il est correctement enclenché.

2. Connectez le câble du disque dur (3) sur la carte mère, puis remettez en place les trois vis (4) qui permettent de fixer le disque dur sur l'ordinateur.



3. Alignez les taquets (1) du cache du disque dur sur les encoches de l'ordinateur.
4. Fermez le cache (2).
5. Serrez les vis du cache du disque dur (3).



6. Remettez en place la batterie.
7. Orientez le côté droit de l'ordinateur vers le haut.
8. Reconnectez l'alimentation externe et les périphériques externes.
9. Mettez l'ordinateur sous tension.

Utilisation des unités optiques (certains modèles)


Identification de l'unité optique installée

- ▲ Sélectionnez **Computer** (Ordinateur) > **More Applications** (Autres applications) et ouvrez le groupe **Audio & Vidéo** (Audio et vidéo) dans le volet de gauche.

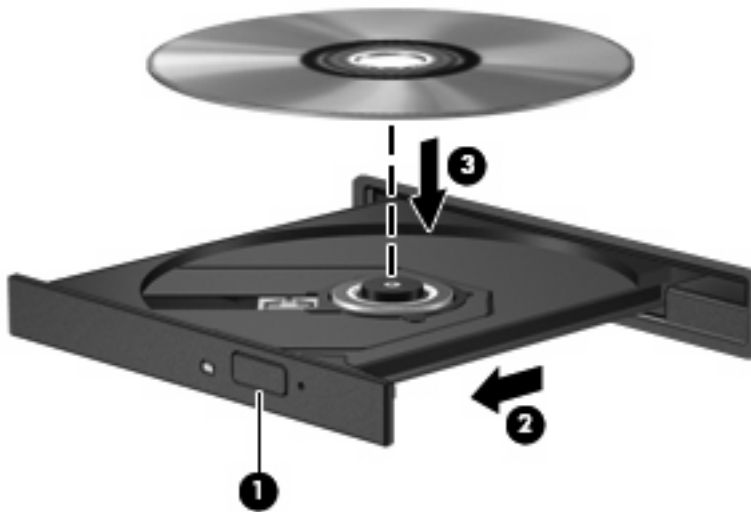
Une liste de tous les périphériques installés sur l'ordinateur s'affiche, y compris l'unité optique.

Lecture d'un CD


1. Mettez l'ordinateur sous tension.
2. Appuyez sur le bouton de dégagement (1) situé sur la face avant de l'unité pour ouvrir le chargeur.
3. Tirez le chargeur (2).
4. Tenez le disque par son bord et placez-le sur l'axe du chargeur en orientant l'étiquette vers le haut.

 **REMARQUE :** Si le chargeur n'est pas entièrement accessible, inclinez doucement le disque de manière à le placer sur l'axe.

5. Poussez délicatement le disque (3) sur l'axe de rotation du chargeur jusqu'à ce qu'il s'enclenche en place.




6. Fermez le chargeur.

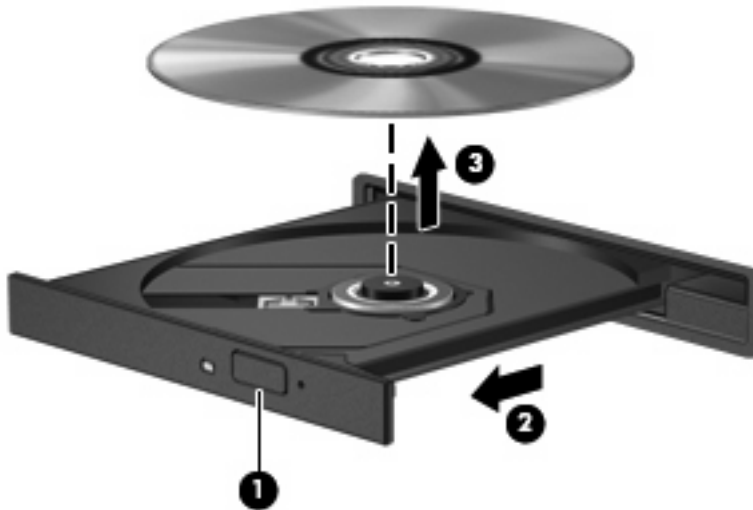
 **REMARQUE :** Une fois le disque inséré, une courte pause a lieu. Si vous n'avez pas sélectionné d'unité de support, une boîte de dialogue de lecture automatique s'affiche et vous invite à sélectionner une méthode d'utilisation pour le contenu du support.

Retrait d'un CD

1. Appuyez sur le bouton de dégagement (1) sur la face avant de l'unité pour libérer le chargeur, puis ouvrez entièrement celui-ci (2).

2. Retirez le disque (3) du chargeur en appuyant délicatement sur l'axe de rotation tout en extrayant le disque par ses bords. Tenez le disque par les bords et évitez de toucher la surface.

 **REMARQUE :** Si le chargeur n'est pas entièrement accessible, inclinez légèrement le disque pendant son retrait.



3. Fermez le chargeur et placez le disque dans un boîtier de protection.

8 Périphériques externes

- [Utilisation d'un périphérique USB](#)
- [Utilisation de périphériques externes en option](#)

Utilisation d'un périphérique USB

USB est une interface matérielle qui permet de connecter un périphérique externe en option (tel qu'un clavier, une souris, une unité, une imprimante, un scanner ou un concentrateur USB). Les périphériques peuvent être connectés au système.

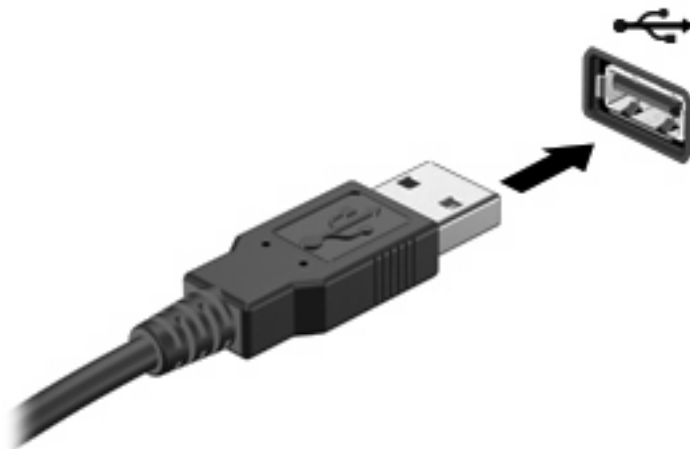
Certains périphériques USB peuvent nécessiter des logiciels de prise en charge supplémentaires, qui sont normalement livrés avec le périphérique. Pour plus d'informations sur les logiciels spécifiques à un périphérique, reportez-vous aux instructions du fabricant.

L'ordinateur est équipé de 3 ports USB prenant en charge les périphériques USB 1.0, USB 1.1 et USB 2.0. Un concentrateur USB en option permet de prendre en charge des ports USB supplémentaires pouvant être utilisés avec l'ordinateur.


Connexion d'un périphérique USB

△ **ATTENTION :** Pour éviter d'endommager un connecteur USB, usez d'une force minimum lors du branchement d'un périphérique USB.

- ▲ Pour connecter un périphérique USB à l'ordinateur, branchez son câble USB sur le port USB.



Vous entendrez alors un son signifiant que le périphérique a été détecté.

 **REMARQUE :** Lorsque vous connectez un périphérique USB, un message s'affiche dans la zone de notification pour vous indiquer que l'ordinateur reconnaît le périphérique.

Retrait d'un périphérique USB


- △ **ATTENTION :** Pour ne pas endommager les connecteurs USB, ne tirez pas sur le câble pour retirer le périphérique USB.

ATTENTION : Pour éviter toute perte d'informations ou tout blocage du système, procédez comme suit pour retirer en toute sécurité un périphérique USB.

Pour retirer un périphérique USB :

1. Ouvrez le navigateur de fichiers en sélectionnant **Computer** (Ordinateur) > **Nautilus**.
2. Cliquez sur l'icône **Eject** (Éjecter) en regard du nom du périphérique USB, dans la liste **Places** (Emplacements) du volet gauche du navigateur de fichiers.
3. Retirez le périphérique.

Utilisation de périphériques externes en option

-  **REMARQUE :** Pour plus d'informations sur les pilotes ou logiciels requis et sur le port d'ordinateur à utiliser, reportez-vous à la documentation du fabricant.

Pour connecter un périphérique externe à l'ordinateur :

- △ **ATTENTION :** Afin de réduire tout risque de détérioration du matériel lorsque vous connectez un périphérique alimenté, vérifiez que ce dernier est désactivé et que le cordon d'alimentation est débranché.

1. Connectez le périphérique à l'ordinateur.
2. Si vous connectez un périphérique alimenté, branchez son cordon d'alimentation sur une prise secteur mise à la terre.
3. Mettez l'ordinateur sous tension.

Pour déconnecter un périphérique externe non alimenté, mettez-le hors tension, puis débranchez-le de l'ordinateur. Pour déconnecter un périphérique externe alimenté, mettez-le hors tension, déconnectez-le de l'ordinateur, puis débranchez le cordon d'alimentation du secteur.

Utilisation d'unités externes en option

Les unités externes amovibles vous offrent davantage de possibilités pour le stockage de vos informations et l'accès à celles-ci. Vous pouvez ajouter une unité USB en la branchant sur le port USB de l'ordinateur.

Les différents types de périphériques USB suivants existent :

- Lecteur de disquette 1,44 Mo
- Module de disque dur (un disque dur équipé d'un adaptateur connecté)
- Périphérique MultiBay

9 Modules mémoire

L'ordinateur est équipé d'un compartiment de module mémoire situé sous l'appareil. La capacité mémoire de l'ordinateur peut être mise à niveau en ajoutant un module mémoire dans le connecteur de module mémoire vide ou en mettant à niveau le module mémoire existant dans le connecteur de module mémoire principal.

-
- ⚠ **AVERTISSEMENT !** Pour éviter tout risque d'électrocution et de détérioration de l'ordinateur, débranchez le cordon d'alimentation et retirez toutes les batteries avant d'installer un module mémoire.
 - ⚠ **ATTENTION :** L'électricité statique peut endommager les composants électroniques. Avant toute manipulation, touchez un objet métallique relié à la terre pour éliminer l'électricité statique que vous pouvez avoir accumulée.
 - 📖 **REMARQUE :** Pour utiliser une configuration à deux canaux lors de l'ajout d'un deuxième module mémoire, assurez-vous que les deux modules mémoire sont identiques.
-

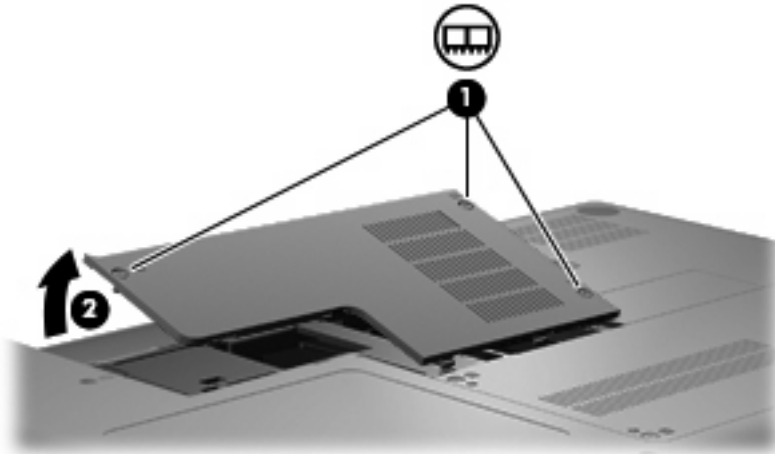
Pour ajouter ou remplacer un module mémoire :

1. Enregistrez votre travail.
2. Arrêtez l'ordinateur et fermez-le.

Si vous ne savez pas si l'ordinateur est éteint ou en mode veille prolongée, mettez-le sous tension en appuyant sur l'interrupteur d'alimentation. Ensuite, mettez-le hors tension via le système d'exploitation.

3. Débranchez tous les périphériques externes reliés à l'ordinateur.
4. Débranchez le cordon d'alimentation de la prise secteur.
5. Retournez l'ordinateur sur une surface plane et rigide.
6. Retirez la batterie de l'ordinateur.
7. Desserrez les vis du compartiment du module mémoire **(1)**.

8. Soulevez le cache du compartiment du module mémoire pour l'extraire de l'ordinateur (2).



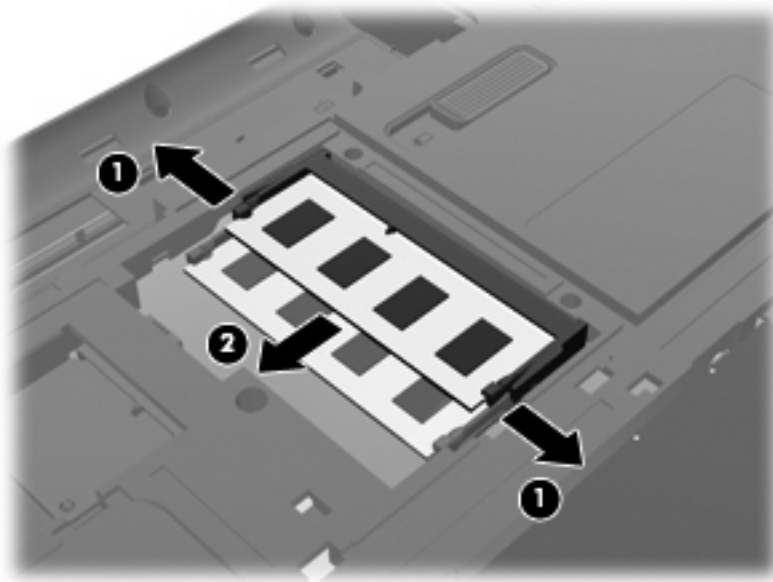
9. Si vous remplacez un module mémoire, retirez le module mémoire existant :

- a. Retirez les loquets de retenue (1) situés de chaque côté du module mémoire.

Le module mémoire s'incline vers le haut.

△ **ATTENTION :** Pour éviter d'endommager le module mémoire, maintenez-le uniquement par les bords. Ne touchez pas ses composants.

- b. Saisissez le module mémoire (2) par ses bords, puis extrayez-le délicatement de son connecteur.

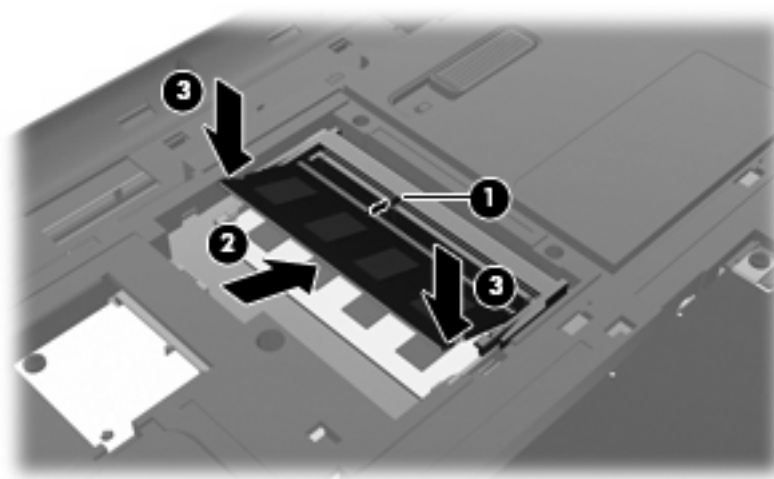


- c. Pour protéger un module mémoire après son retrait, placez-le dans un emballage de protection contre l'électricité statique.

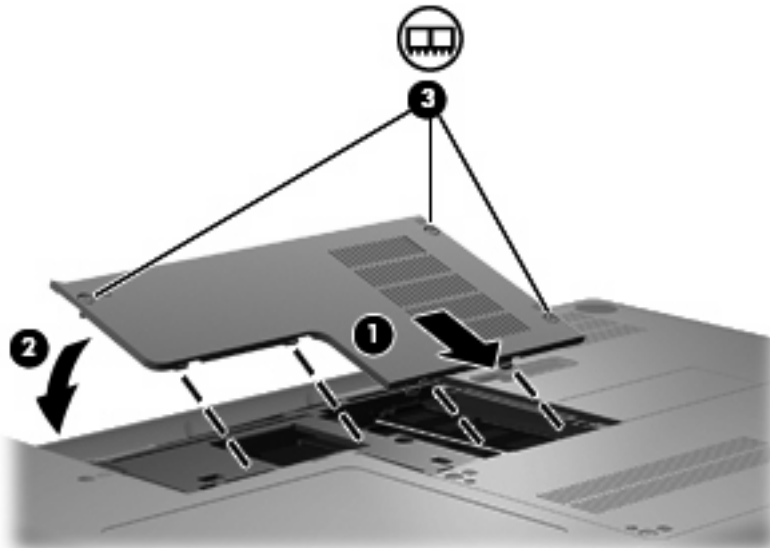
10. Pour insérer un nouveau module mémoire :

△ **ATTENTION :** Pour éviter d'endommager le module mémoire, maintenez-le uniquement par les bords. Ne touchez pas ses composants et veillez à ne pas le plier.

- a. Alignez le bord à encoche (1) du module mémoire sur le taquet de son connecteur.
- b. Orientez le module mémoire selon un angle de 45 degrés par rapport à la surface de son compartiment, puis insérez-le à fond (2) dans son connecteur.
- c. Appuyez délicatement sur le module mémoire (3), en appliquant la même force sur ses bords gauche et droit, jusqu'à l'enclenchement des loquets de retenue.



11. Alignez les taquets (1) du compartiment de module mémoire sur les encoches de l'ordinateur.
12. Fermez le cache (2).
13. Serrez les vis du compartiment du module mémoire (3).




14. Remettez en place la batterie.
15. Orientez le côté droit de l'ordinateur vers le haut.

16. Reconnectez l'alimentation externe et les périphériques externes.
17. Mettez l'ordinateur sous tension.

10 Sécurité

- [Protection de l'ordinateur](#)
- [Utilisation de mots de passe](#)

Protection de l'ordinateur

 **REMARQUE :** Les solutions de sécurité exercent un effet dissuasif, mais elles ne constituent pas une protection contre les attaques logicielles, ou encore contre l'utilisation malveillante ou le vol de l'ordinateur.

Les fonctions de sécurité de votre ordinateur permettent de le sécuriser et de protéger vos informations personnelles et vos données contre de nombreux risques. Les fonctions de sécurité que vous devez utiliser dépendent de l'utilisation que vous faites de votre ordinateur.


Le système d'exploitation offre certaines fonctionnalités de sécurité. Des fonctions supplémentaires sont présentées dans le tableau suivant. La plupart de ces fonctions de sécurité supplémentaires sont configurées dans Setup Utility.

Pour protéger votre ordinateur contre	Utilisez cette fonction de sécurité
Utilisation non autorisée de l'ordinateur	Authentification de mise sous tension à l'aide de mots de passe
Accès non autorisé à Setup Utility (f10)	Mot de passe administrateur de Setup Utility*
Accès non autorisé au contenu d'un disque dur	Mot de passe DriveLock de Setup Utility*
Réinitialisation non autorisée des mots de passe Setup Utility (f10)	Fonction de sécurité stricte de Setup Utility*
Démarrage non autorisé à partir d'une unité optique, d'une unité de disquette ou d'une carte réseau interne	Fonction d'options d'amorçage de Setup Utility*
Accès non autorisé aux données	<ul style="list-style-type: none">• Logiciel de pare-feu• Mises à jour du système d'exploitation
Accès non autorisé aux paramètres Setup Utility et autres informations d'identification système	Mot de passe administrateur de Setup Utility*
Retrait non autorisé de l'ordinateur	Emplacement pour câble antivol (utilisé avec un câble antivol en option)

*Pour accéder à l'utilitaire Setup Utility, appuyez sur la touche **f10** au démarrage ou au redémarrage de l'ordinateur. Lorsque vous utilisez Setup Utility, vous devez utiliser les touches de votre ordinateur pour naviguer et effectuer des sélections.

Utilisation de mots de passe

Un mot de passe est un ensemble de caractères utilisés pour protéger les informations contenues sur votre ordinateur. Vous pouvez définir plusieurs types de mots de passe, en fonction de la manière dont vous souhaitez contrôler l'accès à vos informations. Les mots de passe peuvent être définis dans le système d'exploitation ou dans l'utilitaire Setup Utility qui est préinstallé sur l'ordinateur.

 **REMARQUE :** Pour réduire le risque de blocage de l'ordinateur, notez chaque mot de passe et conservez-les dans un lieu sûr.

Définition de mots de passe dans le système d'exploitation

Mots de passe du système d'exploitation	Fonction
Mot de passe racine	Sécurise l'accès à un compte de niveau racine du système d'exploitation.
Mot de passe utilisateur	Sécurise l'accès à un compte utilisateur du système d'exploitation.

11 Sauvegarde et restauration

Lorsque vous effectuez une restauration après une panne système, vous pouvez rétablir toutes les données de la dernière sauvegarde. À mesure que vous ajoutez des logiciels et des fichiers de données, continuez à sauvegarder régulièrement vos données pour conserver une sauvegarde à jour.

Exécution d'une restauration du système

Une restauration permet de réparer l'ordinateur ou de le restaurer à son état d'origine. Elle fonctionne à partir d'une partition dédiée à la restauration sur le disque dur. Ce type de procédure restaure les paramètres usine de l'ordinateur sans l'aide de disques de restauration.

-
- △ **ATTENTION :** L'utilisation d'une restauration efface et reformate entièrement le disque dur. Tous les fichiers que vous avez créés et tous les programmes installés sur l'ordinateur seront définitivement supprimés. L'outil de restauration réinstalle le système d'exploitation d'origine, les programmes HP et les pilotes qui étaient installés à la sortie d'usine. Les programmes, les pilotes et les mises à jour non installés par HP doivent être réinstallés. Les fichiers personnels doivent être restaurés à partir d'une sauvegarde.
-

Pour restaurer l'ordinateur depuis la partition, procédez comme suit :

1. Si possible, sauvegardez tous les fichiers personnels.
2. Redémarrez l'ordinateur.
3. À l'aide des touches de direction, sélectionnez **Recovery** (Restauration), puis appuyez sur la touche **entrée**.
4. Suivez les instructions à l'écran.

Sauvegarde des informations

Il est conseillé de sauvegarder régulièrement vos données pour conserver une sauvegarde à jour. Vous pouvez sauvegarder vos données sur un disque dur externe en option, sur une unité réseau ou sur des disques. Sauvegardez votre système :

- Selon un calendrier planifié
- Avant de réparer ou de restaurer l'ordinateur
- Avant d'ajouter un logiciel ou du matériel, ou de les modifier

12 Setup Utility (BIOS)

- [Démarrage de Setup Utility](#)
- [Utilisation de Setup Utility](#)

L'utilitaire Setup Utility, à savoir le BIOS (Basic Input/Output System), contrôle la communication entre tous les périphériques d'entrée et de sortie du système (par exemple, les unités de disques, écrans, claviers, souris et imprimantes). Setup Utility inclut des paramètres pour les types de périphériques installés, la séquence de démarrage de l'ordinateur, ainsi que la quantité de mémoire système et de la mémoire étendue.

△ **ATTENTION :** Procédez avec la plus grande prudence lorsque vous apportez des modifications dans Setup Utility. Toute erreur pourrait empêcher l'ordinateur de fonctionner correctement.

Démarrage de Setup Utility

- ▲ Mettez l'ordinateur sous tension ou redémarrez-le. Lorsque le message « Press the ESC key for Startup Menu » (Pour accéder au menu de démarrage, appuyez sur la touche echap) apparaît dans l'angle inférieur gauche de l'écran, appuyez sur [echap](#). Lorsque le menu de démarrage s'affiche, appuyez sur [f10](#).

Utilisation de Setup Utility

Changement de langue de Setup Utility

1. Démarrez Setup Utility.
2. Utilisez les touches de direction pour sélectionner **Configuration du système > Langue**, puis appuyez sur [entrée](#).
3. Utilisez les touches de direction pour sélectionner une langue, puis appuyez sur [entrée](#).
4. Lorsqu'une invite de confirmation de la langue s'affiche, appuyez sur [entrée](#).
5. Pour enregistrer vos modifications et quitter Setup Utility, utilisez les touches de direction pour sélectionner **Quitter > Quitter en enregistrant les modifications**, puis appuyez sur [entrée](#).

Vos modifications prennent effet immédiatement.

Navigation et sélection dans Setup Utility

Setup Utility ne prend pas en charge le pavé tactile. La navigation et la sélection se font par pression sur les touches du clavier.

- Pour choisir un menu ou un de ses éléments, utilisez les touches de direction.
- Pour choisir un élément dans la liste ou basculer vers un champ, par exemple le champ Enable/Disable (Activer/Désactiver), utilisez les touches de direction ou les touches **f5** et **f6**.
- Pour sélectionner un élément, appuyez sur **entrée**.
- Pour fermer une zone de texte ou retourner à l'écran du menu, appuyez sur **echap**.
- Pour afficher des informations de navigation et de sélection supplémentaires pendant que Setup Utility est en cours d'exécution, appuyez sur **f1**.


Affichage des informations système

1. Démarrez Setup Utility.
2. Sélectionnez le menu **Principal**. Les informations système, telles que la date et l'heure système, ainsi que des informations d'identification relatives à l'ordinateur s'affichent.
3. Pour quitter Setup Utility sans modifier les paramètres, utilisez les touches de direction pour sélectionner le menu **Quitter > Quitter en ignorant les modifications**, puis appuyez sur **entrée**.

Restauration des paramètres par défaut dans Setup Utility

1. Démarrez Setup Utility.
2. Utilisez les touches de direction pour sélectionner **Quitter > Charger les paramètres d'installation par défaut**, puis appuyez sur **entrée**.
3. Lorsque la boîte de dialogue Confirmation de configuration s'affiche, appuyez sur **entrée**.
4. Pour enregistrer vos modifications et quitter Setup Utility, utilisez les touches de direction pour sélectionner **Quitter > Quitter en enregistrant les modifications**, puis appuyez sur **entrée**.

Les paramètres par défaut de Setup Utility prennent effet au redémarrage de l'ordinateur.

 **REMARQUE :** La restauration des paramètres par défaut n'affecte pas les paramètres relatifs aux mots de passe, à la sécurité et à la langue.

Sortie de Setup Utility

- Pour quitter Setup Utility et enregistrer les modifications dans la session en cours :
Si les menus de Setup Utility ne s'affichent pas, appuyez sur **echap** pour retourner à l'écran du menu principal. Ensuite utilisez les touches de direction pour sélectionner **Quitter > Quitter en enregistrant les modifications**, puis appuyez sur **entrée**.
- Pour quitter Setup Utility sans enregistrer vos modifications dans la session en cours :
Si les menus de Setup Utility ne s'affichent pas, appuyez sur **echap** pour retourner à l'écran du menu principal. Utilisez ensuite les touches de direction pour sélectionner **Quitter > Quitter en ignorant les modifications**, puis appuyez sur **entrée**.

A Dépannage et assistance technique

- [Résolution des problèmes](#)
- [Contact de l'assistance technique](#)
- [Étiquettes](#)


Résolution des problèmes

Les sections suivantes décrivent plusieurs problèmes fréquemment rencontrés et les solutions à apporter.

L'ordinateur ne démarre pas

Si l'ordinateur ne s'allume pas lorsque vous appuyez sur l'interrupteur d'alimentation, les suggestions suivantes peuvent vous aider à en déterminer la raison :

- Si l'ordinateur est branché sur une prise secteur, branchez un autre appareil électrique sur la prise pour vous assurer que cette dernière fournit la tension adéquate.

 **REMARQUE :** Utilisez uniquement l'adaptateur secteur fourni avec l'ordinateur ou un adaptateur agréé par HP.

- Si l'ordinateur est branché sur une source d'alimentation externe différente de la prise secteur, branchez-le sur la prise secteur à l'aide de l'adaptateur secteur. Vérifiez que les connexions du cordon d'alimentation et de l'adaptateur secteur sont bien en place.

L'écran de l'ordinateur reste noir

Si l'écran de l'ordinateur reste noir alors que celui-ci est sous tension, un ou plusieurs des paramètres suivants peuvent en être la cause :

- L'ordinateur peut être en mode veille ou veille prolongée. Pour quitter le mode veille ou veille prolongée, appuyez brièvement sur l'interrupteur d'alimentation. Les modes veille et veille prolongée sont des fonctionnalités d'économie d'énergie qui peuvent désactiver l'affichage. Ces modes peuvent être activés par le système lorsque l'ordinateur est allumé mais qu'il est inactif ou a atteint un niveau de batterie faible. Pour changer ces paramètres d'alimentation ou d'autres paramètres, cliquez avec le bouton droit sur l'icône **Power** (Alimentation) dans la zone de notification, à l'extrémité droite de la barre des tâches, puis sélectionnez **Preferences** (Préférences).
- L'ordinateur peut ne pas être configuré pour afficher l'image sur son écran. Pour transférer l'image sur l'écran de l'ordinateur, appuyez sur **F4**. Sur la plupart des modèles, lorsqu'un périphérique d'affichage externe en option, comme un moniteur, est connecté à l'ordinateur, l'image peut s'afficher sur l'écran de l'ordinateur ou sur un périphérique externe ou sur les deux périphériques.

simultanément. Lorsque vous appuyez plusieurs fois sur **f4**, l'affichage s'effectue alternativement sur l'ordinateur et un ou plusieurs périphériques d'affichage externes, et simultanément sur tous les écrans.

Les logiciels ne fonctionnent pas correctement

Si les logiciels cessent de répondre ou semblent fonctionner de manière anormale, redémarrez l'ordinateur en cliquant sur **Computer** (Ordinateur) > **Shutdown** (Arrêt) > **Restart** (Arrêter). Si vous ne pouvez pas redémarrer l'ordinateur à l'aide de cette procédure, reportez-vous à la section suivante, [L'ordinateur est sous tension mais ne répond pas à la page 60](#).

L'ordinateur est sous tension mais ne répond pas

Si l'ordinateur ne répond pas aux commandes des logiciels ou du clavier alors qu'il est sous tension, effectuez les procédures d'arrêt d'urgence ci-dessous dans l'ordre indiqué :

ATTENTION : Les procédures d'arrêt d'urgence entraînent la perte d'informations non enregistrées.

- Appuyez sur les touches **ctrl+alt+suppr**, puis cliquez sur **Shut Down** (Arrêter).
- Appuyez sur l'interrupteur d'alimentation pendant au moins 5 secondes.
- Débranchez l'ordinateur de la source d'alimentation externe et retirez la batterie.

L'ordinateur est anormalement chaud

Il est tout à fait normal que l'ordinateur soit chaud au toucher en cours de fonctionnement. Toutefois, si vous sentez qu'il est *anormalement* chaud, il peut s'agir d'une surchauffe due à l'obturation d'une des ouvertures d'aération.

Si vous pensez que l'ordinateur est en surchauffe, laissez-le refroidir à température ambiante. Veillez à ne pas obstruer les ouvertures d'aération pendant l'utilisation de l'ordinateur.

AVERTISSEMENT ! Pour éviter tout risque de blessure associée à la chaleur ou la surchauffe de l'ordinateur, ne placez pas ce dernier sur vos genoux et n'obstruez pas ses ouvertures d'aération. Utilisez toujours l'ordinateur sur une surface plane et rigide. La ventilation ne doit pas être entravée par des éléments rigides, tels qu'une imprimante, ni par des éléments souples, tels que des coussins, un vêtement ou un tapis. De même, l'adaptateur secteur ne doit rester en contact ni avec la peau ni avec un élément souple, tel que des coussins, un vêtement ou un tapis lorsque l'ordinateur est en cours de fonctionnement. L'ordinateur et l'adaptateur secteur sont conformes aux limites de température des surfaces accessibles à l'utilisateur, définies par la norme internationale sur la sécurité du matériel informatique (IEC 60950).

REMARQUE : Le ventilateur de l'ordinateur démarre automatiquement pour refroidir les composants internes et éviter une surchauffe. Il est normal que le ventilateur interne s'arrête et redémarre en cours d'utilisation.

Un périphérique externe ne fonctionne pas

Si un périphérique externe ne fonctionne pas normalement, essayez les procédures suivantes :

- Mettez le périphérique sous tension conformément aux instructions du fabricant.
- Assurez-vous que toutes les connexions du périphérique sont bien en place.
- Assurez-vous que le périphérique est alimenté.

- Assurez-vous que le périphérique, en particulier s'il est ancien, est compatible avec le système d'exploitation.
- Assurez-vous que les pilotes appropriés sont installés et à jour.

La connexion sans fil ne fonctionne pas


Si une connexion réseau sans fil ne fonctionne pas correctement, procédez comme suit :

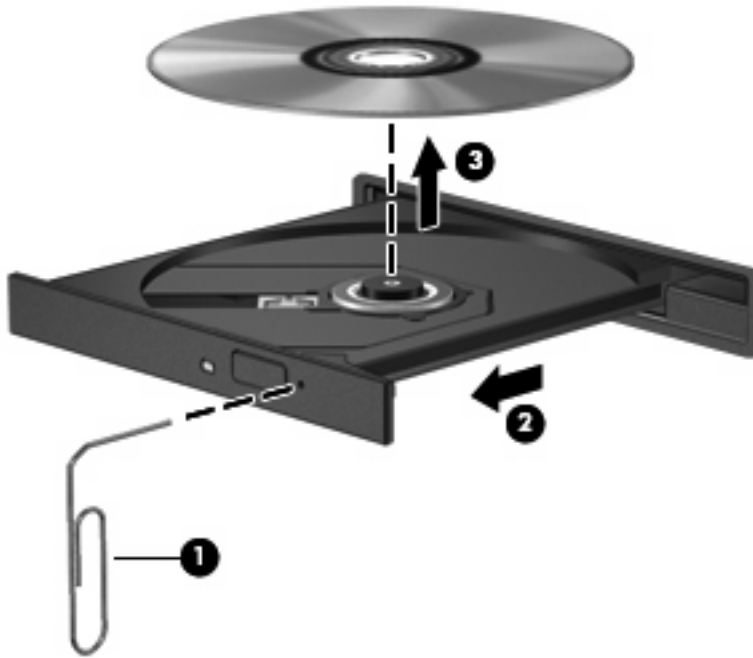
- Pour activer ou désactiver un périphérique réseau sans fil et/ou filaire, cliquez avec le bouton droit sur l'icône **Network Connection** (Connexion réseau) située dans la zone de notification, à l'extrémité droite de la barre des tâches. Pour activer un périphérique, cochez la case correspondante. Pour désactiver un périphérique, décochez la case.
- Vérifiez que le périphérique sans fil est sous tension.
- Vérifiez que les antennes sans fil de l'ordinateur ne sont pas obstruées.
- Assurez-vous que le modem câble ou DSL et son cordon d'alimentation sont correctement connectés et que les voyants sont allumés.
- Assurez-vous que le routeur ou le point d'accès sans fil sont correctement connectés à l'adaptateur secteur et au modem câble ou DSL, et que les voyants sont allumés.
- Débranchez et rebranchez tous les câbles et mettez les périphériques hors tension, puis sous tension.

Le chargeur de disque optique ne s'ouvre pas et empêche le retrait d'un CD

1. Introduisez l'extrémité d'un trombone **(1)** dans le trou d'éjection situé sur la face avant de l'unité.
2. Appuyez doucement sur le trombone jusqu'à libérer le chargeur. Tirez ensuite sur le chargeur **(2)** jusqu'au bout.

3. Retirez le disque (3) du chargeur en appuyant délicatement sur l'axe de rotation tout en extrayant le disque par ses bords. Tenez le disque par les bords et évitez de toucher la surface.

 **REMARQUE :** Si le chargeur n'est pas entièrement accessible, inclinez légèrement le disque pendant son retrait.



4. Fermez le chargeur et placez le disque dans un boîtier de protection.

L'ordinateur ne détecte pas l'unité optique

Si votre système d'exploitation ne détecte pas un périphérique installé, le pilote de ce dernier est peut-être manquant ou corrompu.

1. Retirez tout disque présent dans l'unité optique.
2. Cliquez sur **Computer** (Ordinateur), puis sélectionnez **System Monitor** (Moniteur système).
3. Dans l'onglet **Hardware** (Matériel), identifiez le contrôleur de stockage dans la colonne **Type**.
4. Cliquez sur le triangle en regard des périphériques jusqu'à ce que vous ayez repéré votre unité optique. Si l'unité est répertoriée, elle devrait fonctionner correctement.

Un disque n'est pas lu

- Enregistrez votre travail et fermez toutes les applications avant de lire un CD.
- Déconnectez-vous d'Internet avant de lire un CD.
- Vérifiez que le disque est correctement inséré.
- Assurez-vous que le disque est propre. Si nécessaire, nettoyez le disque avec de l'eau filtrée et un linge non pelucheux. Partez du centre du disque pour aller vers l'extérieur.
- Vérifiez que le disque n'est pas rayé. En cas de rayure, utilisez un kit de réparation de disque optique, disponible dans de nombreuses boutiques d'appareils électroniques.
- Désactivez le mode veille avant la lecture du disque.

N'activez pas le mode veille ou veille prolongée pendant la lecture d'un disque. Si vous le faites, un message d'avertissement peut vous demander si vous souhaitez continuer l'opération. Si ce message s'affiche, cliquez sur **No** (Non). Une fois que vous aurez cliqué sur No (Non), il est possible que l'ordinateur se comporte de l'une ou l'autre des manières suivantes :


- La lecture peut reprendre.

—ou—

- La fenêtre de lecture de l'application multimédia peut se fermer. Pour reprendre la lecture du disque, cliquez sur le bouton **Play** (Lecture) de votre programme multimédia afin de redémarrer le disque. Dans de rares cas, il peut être nécessaire de quitter le programme et de le redémarrer.

Un film n'est pas visible sur un périphérique d'affichage externe

1. Si l'écran de l'ordinateur et le périphérique d'affichage externe sont tous les deux allumés, appuyez sur la touche **f4** une ou plusieurs fois pour basculer d'un affichage à l'autre.
2. Configurez les paramètres du moniteur de sorte à utiliser en priorité le périphérique d'affichage externe :
 - a. Cliquez avec le bouton droit sur une zone vide du bureau et sélectionnez **Screen resolution** (Résolution de l'écran).
 - b. Indiquez un affichage principal et un affichage secondaire.


 **REMARQUE :** Lorsque les deux périphériques sont utilisés, l'image du DVD n'apparaît pas sur l'affichage secondaire.

La gravure d'un disque ne démarre pas ou s'arrête avant la fin

- Assurez-vous que tous les autres programmes sont fermés.
- Désactivez le mode veille et veille prolongée.
- Vérifiez que vous utilisez un type de disque adapté à votre unité.
- Assurez-vous que le disque est correctement inséré.
- Sélectionnez une vitesse d'écriture moins élevée et réessayez.
- Si vous copiez un disque, enregistrez les informations du disque source sur votre disque dur avant d'essayer de graver son contenu sur un nouveau disque, puis effectuez la gravure à partir du disque dur.


Contact de l'assistance technique

Si les informations fournies dans ce manuel de l'utilisateur ne vous ont pas permis de résoudre votre problème, contactez l'assistance technique HP à l'adresse suivante : <http://www.hp.com/go/contactHP>.

 **REMARQUE :** Pour une assistance internationale, cliquez sur le lien **Contacteur HP dans le monde** sur le côté gauche de la page ou accédez à l'adresse http://welcome.hp.com/country/us/en/wwcontact_us.html.

À cette adresse, vous pouvez :

- Discuter en ligne avec un technicien HP.

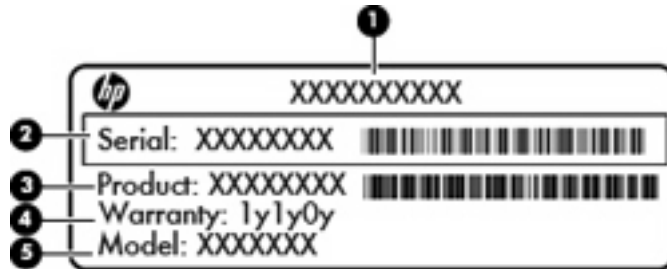
 **REMARQUE :** Lorsque la discussion avec le spécialiste n'est pas disponible dans une langue donnée, elle est toujours disponible en anglais.

- Contacter par e-mail l'assistance technique HP.
- Obtenir la liste des numéros de téléphone internationaux des services d'assistance technique HP.
- Obtenir les coordonnées des centres de réparation HP.

Étiquettes

Les étiquettes apposées sur l'ordinateur fournissent des informations qui peuvent être utiles en cas de résolution des problèmes liés au système ou de déplacement à l'étranger avec l'ordinateur :

- Étiquette du numéro de série : Fournit des informations importantes, et notamment :



Élément	
(1)	Nom du produit
(2)	Numéro de série (s/n)
(3)	Référence/Numéro de produit (p/n)
(4)	Période de garantie
(5)	Description du modèle

Veillez à disposer de ces informations lorsque vous contactez l'assistance technique. L'étiquette du numéro de série est apposée à l'intérieur du compartiment de la batterie.

- Étiquette de conformité : Fournit des informations sur les réglementations applicables à l'ordinateur. L'étiquette de conformité est apposée à l'intérieur du compartiment de la batterie.
- Étiquette(s) de certification des périphériques sans fil (certains modèles) : Fournit des informations sur les périphériques sans fil en option, ainsi que les certificats d'homologation de certains pays/certaines régions où l'utilisation des périphériques a été agréée. Si votre modèle d'ordinateur intègre un ou plusieurs périphériques sans fil, une ou plusieurs étiquettes de certification ont été apposées sur l'ordinateur. Ces informations pourront vous être utiles lors de vos déplacements à l'étranger. Les étiquettes de certification sont apposées à l'intérieur du compartiment de batterie.

B Entretien de routine

- [Nettoyage de l'écran](#)
- [Nettoyage du pavé tactile et du clavier](#)

Nettoyage de l'écran

△ **ATTENTION :** Afin d'éviter de détériorer irrémédiablement l'ordinateur, ne vaporisez jamais d'eau, de liquides de nettoyage ou de produits chimiques sur l'écran.

Pour éliminer les taches et les peluches, nettoyez fréquemment l'écran à l'aide d'un chiffon doux, humide et non pelucheux. Si l'écran nécessite un nettoyage plus approfondi, utilisez un nettoyant pour écran antistatique ou des lingettes antistatiques humides.

Nettoyage du pavé tactile et du clavier

Un pavé tactile gras et sale peut entraîner des sautilllements du pointeur à l'écran. Pour éviter ce problème, nettoyez le pavé tactile avec un chiffon humide et lavez-vous les mains fréquemment lorsque vous utilisez l'ordinateur.

⚠ **AVERTISSEMENT !** Pour réduire les risques de chocs électriques ou de dommages aux composants internes, n'utilisez pas l'embout de l'aspirateur pour nettoyer le clavier. L'utilisation d'un aspirateur peut entraîner le dépôt de poussières ménagères sur le clavier.

Nettoyez régulièrement le clavier pour éviter que les touches ne deviennent collantes et supprimer la poussière, les peluches et les particules susceptibles de se loger sous les touches. Utilisez une bombe dépoussiérante à air comprimé avec embout directionnel permettant d'insuffler de l'air sous le clavier et autour des touches et ainsi d'éliminer les particules.

C Caractéristiques

- [Courant d'entrée](#)
- [Environnement d'exploitation](#)


Courant d'entrée

Les informations relatives à l'alimentation contenues dans cette section peuvent s'avérer utiles en cas de déplacement à l'étranger avec l'ordinateur.

L'ordinateur utilise une alimentation en courant continu, qui peut être fournie par une source d'alimentation en courant alternatif ou continu. La source d'alimentation secteur doit offrir une puissance nominale de 100-240 V, 50-60 Hz. Bien que l'ordinateur puisse fonctionner sur une source d'alimentation en courant continu autonome, il est vivement recommandé d'utiliser uniquement un adaptateur secteur ou une source d'alimentation en courant continu fourni ou agréé par HP pour alimenter l'ordinateur.

L'ordinateur supporte une alimentation en courant continu correspondant aux caractéristiques suivantes.

Courant d'entrée	Valeur nominale
Tension et intensité de fonctionnement	18,5 V cc @ 3,5 A - 65 W

 **REMARQUE :** Ce produit est conçu pour des systèmes électriques en Norvège dont la tension phase-à-phase ne dépasse pas 240 Vrms.

REMARQUE : La tension et l'intensité de fonctionnement de l'ordinateur sont indiquées sur l'étiquette de conformité du système, apposée à l'intérieur du compartiment de la batterie de l'ordinateur.

Environnement d'exploitation

Facteur	Système métrique	Système américain
Température		
En fonctionnement (écriture sur disque optique)	5 à 35 °C	41 à 95 °F
Hors fonctionnement	-20 à 60 °C	-4 à 140 °F
Humidité relative (sans condensation)		
En fonctionnement	10 à 90 %	10 à 90 %

Hors fonctionnement	5 à 95 %	5 à 95 %
Altitude maximale (non pressurisée)		
En fonctionnement	-15 à 3 048 m	-50 à 10 000 pieds
Hors fonctionnement	-15 à 12 192 m	-50 à 40 000 pieds

D Électricité statique

L'électricité statique est une décharge d'électricité qui se produit lorsque deux objets entrent en contact. Par exemple, vous pouvez recevoir une décharge lorsque vous êtes sur un tapis et que vous touchez la poignée métallique d'une porte.

Une décharge d'électricité statique transmise par un doigt ou d'autres conducteurs électrostatiques risque de détériorer les composants électroniques. Afin d'éviter tout risque de détérioration de l'ordinateur, d'une unité ou toute perte d'informations, respectez les précautions suivantes :

- Si les instructions d'installation vous demandent de débrancher l'ordinateur, faites-le après vous être correctement mis à la terre et avant de retirer le capot.
- Laissez les composants dans leur emballage de protection contre l'électricité statique jusqu'à ce que vous soyez prêt à les installer.
- Évitez de toucher les broches, les conducteurs et les circuits. Manipulez les composants électroniques le moins possible.
- Utilisez des outils non magnétiques.
- Avant de manipuler des composants, déchargez-vous de l'électricité statique en touchant une surface métallique non peinte du composant.
- Si vous retirez un composant, placez-le dans un emballage de protection contre l'électricité statique.

Pour plus d'informations sur l'électricité statique ou le retrait et l'installation des composants, contactez l'assistance technique.

Index

- A**
- adaptateur secteur, identification 13
 - affichage des informations système 58
 - alimentation
 - économie 36
 - alimentation, identification du voyant 5
 - alimentation par batterie 31
 - antennes 11
 - antennes sans fil 11
 - arrêt 29
- B**
- batterie
 - charge 34
 - durée de vie 35
 - économie d'énergie 36
 - mise au rebut 37
 - niveaux bas de batterie 35
 - stockage 36
 - batterie, identification 13
 - batterie, identification du loquet de dégagement 12
 - batterie, remplacement 33
 - bouton des périphériques sans fil
 - identification 22
 - utilisation 16
 - boutons
 - alimentation 6
 - pavé tactile 4
 - volume 26
- C**
- câble antivol, identification du connecteur 8
 - câble réseau
 - circuit de suppression des parasites 19
 - connexion 19
 - câbles
 - réseau local 19
 - USB 45
 - câble USB, connexion 45
 - calculatrice, identification de la touche 7
 - changement de langue de Setup Utility 57
 - charge de batteries 34
 - circuit de suppression des parasites
 - câble réseau 19
 - commandes multimédia 24
 - compartiment de batterie, identification 12
 - compartiments
 - batterie 12
 - disque dur 12
 - module mémoire 12
 - concentrateurs 45
 - concentrateurs USB 45
 - configuration d'une connexion Internet 17
 - configuration d'un réseau WLAN 17
 - conformité, informations
 - étiquette de conformité 65
 - étiquettes de certification des périphériques sans fil 65
 - connecteur d'alimentation 8
 - connecteur d'alimentation, identification 8
 - connecteurs
 - dispositif antivol 8
 - module mémoire 12
 - connexion à un réseau WLAN 17
 - connexion WLAN d'entreprise 17
 - connexion WLAN publique 17
 - cordon, alimentation 13
 - cordon d'alimentation, identification 13
 - courant d'entrée 69
 - cryptage sans fil 18
- D**
- déplacement avec l'ordinateur 36, 65
 - dispositifs de sécurité dans les aéroports 40
 - disque dur
 - externe 47
 - installation 41
 - retrait 40
 - disque dur, identification du compartiment 12
 - disque optique
 - lecture 43
 - retrait 43
- E**
- économie d'énergie 36
 - électricité statique 71
 - éléments
 - côté droit 8
 - côté gauche 9
 - écran 10
 - matériel supplémentaire 13
 - partie inférieure 12
 - partie supérieure 4
 - entrée audio (microphone), identification de la prise 9
 - entrée microphone, identification 9
 - environnement d'exploitation 69
 - étiquette Bluetooth 65

- étiquettes
 - Bluetooth 65
 - certification des périphériques sans fil 65
 - conformité 65
 - numéro de série 65
 - WLAN 65

- F**
 - fonctions audio 25
 - fonctions audio, vérification 26

- H**
 - haut-parleurs, identification 6

- I**
 - icône des périphériques sans fil 16
 - icônes
 - périphériques sans fil 16
 - réseau 16
 - réseau filaire 16
 - icônes de la connexion
 - réseau 16
 - interrupteur d'alimentation, identification 6

- L**
 - loquet, dégagement de la batterie 12

- M**
 - microphones internes, identification 10
 - mise hors tension de l'ordinateur 29
 - module mémoire
 - insertion 49
 - retrait 49
 - module mémoire, compartiment
 - identification 12
 - remise en place du cache 50
 - retrait du cache 49
 - moniteur externe, identification du port 9
 - moniteur externe, port 28
 - mots de passe
 - définition dans le système d'exploitation 53

- N**
 - navigation dans Setup Utility 58
 - niveau bas de batterie 35
 - niveau critique de batterie 35
 - nom et numéro du produit de l'ordinateur 65
 - numéro de série 65
 - numéro de série, ordinateur 65

- O**
 - ouvertures d'aération, identification 9, 12

- P**
 - paramètres d'usine, restauration 58
 - paramètres par défaut, restauration 58
 - pare-feu 18
 - pavé tactile
 - boutons 4
 - configuration des préférences 23
 - identification 4, 23
 - voyant 4, 5
 - zone 4
 - périphérique Bluetooth 19
 - périphériques externes 47
 - périphériques externes en option, utilisation 47
 - périphériques sans fil, étiquette de certification 65
 - périphériques sans fil, identification du voyant 5
 - périphériques sans fil, types 16
 - périphériques USB
 - connexion 45
 - description 45
 - retrait 47
 - port pour moniteur, externe 9
 - ports
 - moniteur externe 9, 28
 - USB 8, 9, 45
 - VGA 9, 28
 - port VGA
 - connexion 28
 - identification 9
 - prise du casque, identification 9
 - prises
 - entrée audio (microphone) 9
 - RJ-45 (réseau) 9
 - sortie audio (casque) 9
 - problèmes, résolution 59

- R**
 - réseau local 19
 - réseau local (LAN)
 - connexion, câble 19
 - réseau local sans fil (WLAN)
 - sécurité 18
 - réseau sans fil (WLAN)
 - connexion 17
 - connexion WLAN d'entreprise 17
 - connexion WLAN publique 17
 - description 16
 - équipement nécessaire 17
 - étiquette 65
 - périphérique 65
 - résolution des problèmes
 - chargeur de disque optique 61
 - détection de l'unité optique 63
 - gravure de disques 64
 - lecture de disques 63
 - périphérique d'affichage externe 63
 - restauration 54
 - RJ-45 (réseau), identification de la prise 9

- S**
 - sauvegarde 54
 - sécurité, sans fil 18
 - sélection dans Setup Utility 58
 - Setup Utility
 - démarrage 57
 - restauration des paramètres par défaut 58
 - sortie audio (casque), identification de la prise 9
 - sortie de Setup Utility 58
 - souris, externe
 - définition des préférences 23
 - stockage d'une batterie 36
 - support inscriptible 30
 - support lisible 30
 - système bloqué 29
 - système d'exploitation, définition de mots de passe 53

T

- température 36
- température de la batterie 36
- touche d'application, identification 7
- touche d'application multimédia, identification 7
- touche d'envoi de message électronique, identification 7
- touche d'impression, identification 7
- touche de navigateur Web, identification 7
- touche du menu Démarrer, identification 7
- touches
 - action 7
 - application multimédia 7
 - calculatrice 7
 - envoi de message électronique 7
 - impression 7
 - menu Démarrer 7
 - navigateur Web 7
 - touche d'application 7
 - volume 26
- touches d'action
 - identification 7
 - volume 26

U

- unité, support 30
- unité externe 47
- unité optique, identification 8
- unité optique, identification du voyant 8
- unités
 - disques durs 47
 - externe 47
 - manipulation 39
 - optiques 8
- USB, identification des ports 8, 9, 45

V

- veille
 - activation 30
 - désactivation 30
- veille prolongée
 - activation 30

- activation suite à un niveau critique de batterie 35
- sortie 30
- vérification des fonctions audio 26
- verr maj, identification du voyant 5
- vidéo, utilisation 28
- volume
 - boutons 26
 - réglage 26
 - touches 26
- voyant de l'adaptateur secteur, identification 8
- voyant des périphériques sans fil 16
- voyant du disque dur, identification 9
- voyants
 - alimentation 5, 8
 - disque dur 9
 - pavé tactile 4
 - périphériques sans fil 5
 - unité optique 8
 - verr maj 5
 - webcam 10

W

- webcam
 - utilisation 26
 - voyant 10
- webcam interne, identification 10
- webcam interne, identification du voyant 10