

# Guide d'utilisation

# Copyright

Aucune partie de ce manuel ne peut être reproduite, stockée dans un système documentaire ou transmise sous quelque forme ou de quelque manière que ce soit, électronique, mécanique, par photocopie, enregistrement ou autre, sans l'accord préalable écrit de Seiko Epson Corporation. L'utilisation des informations du présent manuel n'accorde aucune responsabilité en matière de brevets. Il en va de même pour les dommages résultant de l'utilisation des informations du présent manuel. Les informations contenues dans la présente notice sont exclusivement destinées à l'utilisation de cette imprimante Epson. Epson ne pourra être tenue responsable de l'utilisation de ces informations avec d'autres imprimantes.

Ni Seiko Epson Corporation, ni ses filiales ne peuvent être tenus pour responsables envers l'acheteur de ce produit ou les tiers pour tous dommages, pertes, coûts et dépenses encourus par l'acheteur ou les tiers résultant d'un accident, d'une utilisation abusive ou incorrecte de ce produit ou de modifications, réparations ou altérations non autorisées de ce produit, ou (à l'exception des États-Unis) de la non-conformité avec les instructions d'utilisation et de maintenance.

Seiko Epson Corporation et ses filiales ne pourront être tenues responsables des dommages ou problèmes survenus par suite de l'utilisation de produits optionnels ou consommables autres que ceux désignés par Seiko Epson Corporation comme étant des Produits d'origine Epson ou des Produits approuvés par Epson.

Seiko Epson Corporation ne pourra être tenue responsable des dommages résultant des interférences électromagnétiques se produisant à la suite de l'utilisation de câbles d'interface autres que ceux désignés par Seiko Epson Corporation comme étant des Produits approuvés par Epson.

© 2014 Seiko Epson Corporation. All rights reserved.

Le contenu de ce manuel et les caractéristiques de ce produit sont sujets à modification sans préavis.

# Marques commerciales

❑ EPSON® est une marque déposée, et EPSON EXCEED YOUR VISION ou EXCEED YOUR VISION est un nom de marque de Seiko Epson Corporation.

❑ PRINT Image Matching™ et le logo PRINT Image Matching sont des noms de marque de Seiko Epson Corporation.

Copyright © 2001 Seiko Epson Corporation. Tous droits réservés.

❑ EPSON Scan software is based in part on the work of the Independent JPEG Group.

❑ libtiff

Copyright © 1988-1997 Sam Leffler

Copyright © 1991-1997 Silicon Graphics, Inc.

Permission to use, copy, modify, distribute, and sell this software and its documentation for any purpose is hereby granted without fee, provided that (i) the above copyright notices and this permission notice appear in all copies of the software and related documentation, and (ii) the names of Sam Leffler and Silicon Graphics may not be used in any advertising or publicity relating to the software without the specific, prior written permission of Sam Leffler and Silicon Graphics.

THE SOFTWARE IS PROVIDED "AS-IS" AND WITHOUT WARRANTY OF ANY KIND, EXPRESS, IMPLIED OR OTHERWISE, INCLUDING WITHOUT LIMITATION, ANY WARRANTY OF MERCHANTABILITY OR FITNESS FOR A PARTICULAR PURPOSE.

IN NO EVENT SHALL SAM LEFFLER OR SILICON GRAPHICS BE LIABLE FOR ANY SPECIAL, INCIDENTAL, INDIRECT OR CONSEQUENTIAL DAMAGES OF ANY KIND, OR ANY DAMAGES WHATSOEVER RESULTING FROM LOSS OF USE, DATA OR PROFITS, WHETHER OR NOT ADVISED OF THE POSSIBILITY OF DAMAGE, AND ON ANY THEORY OF LIABILITY, ARISING OUT OF OR IN CONNECTION WITH THE USE OR PERFORMANCE OF THIS SOFTWARE.

❑ SDXC Logo is a trademark of SD-3C, LLC.



❑ PictBridge est une marque commerciale.

Pour les modèles XP-760/XP-820/XP-860



Pour les modèles XP-720



## Marques commerciales

- ❑ Microsoft®, Windows®, and Windows Vista® are registered trademarks of Microsoft Corporation.
- ❑ Apple, Macintosh, Mac OS, OS X, Bonjour, Safari, iPad, iPhone, iPod touch, and iTunes are trademarks of Apple Inc., registered in the U.S. and other countries. AirPrint and the AirPrint logo are trademarks of Apple Inc.
- ❑ Google Cloud Print™, Chrome™, Chrome OS™, and Android™ are trademarks of Google Inc.
- ❑ Adobe, Adobe Reader, Acrobat, and Photoshop are trademarks of Adobe systems Incorporated, which may be registered in certain jurisdictions.
- ❑ ABBYY® and ABBYY FineReader® names and logos are registered trademarks of ABBYY Software House.
- ❑ Intel® is a registered trademark of Intel Corporation.
- ❑ Avis général : les autres noms de produit utilisés dans ce manuel sont donnés uniquement à titre d'identification et peuvent être des noms de marque de leur détenteur respectif. Epson dénie toute responsabilité vis-à-vis de ces marques.

## Table des matières

### Copyright

### Marques commerciales

### À propos de ce manuel

Présentation des manuels. . . . .	9
Repères et symboles. . . . .	9
Descriptions utilisées dans le présent manuel. . . . .	9
Références du système d'exploitation. . . . .	10

### Consignes importantes

Consignes de sécurité. . . . .	11
Conseils et avertissements concernant l'imprimante. . . . .	12
Conseils et avertissements relatifs à la configuration et à l'utilisation de l'imprimante. . . . .	12
Conseils et avertissements relatifs à l'utilisation de l'imprimante avec une connexion sans fil. . . . .	13
Conseils et avertissements relatifs à l'utilisation de cartes mémoire. . . . .	13
Conseils et avertissements relatifs à l'utilisation de l'écran tactile. . . . .	13
Protection de vos informations personnelles. . . . .	14

### Informations de base sur l'imprimante

Nom et fonction des pièces. . . . .	15
Panneau de commande. . . . .	19
Touches. . . . .	19
Guide de l'écran LCD. . . . .	20
Options de menu. . . . .	21
Mode Copie. . . . .	21
Mode Imprimer photos. . . . .	23
Mode Numériser. . . . .	25
Mode Télécop. (imprimantes avec fonctionnalité télécopie uniquement). . . . .	26
Mode silencieux. . . . .	27
Mode Fonctions suite. . . . .	27
Mode Configuration. . . . .	34
Mode Aide. . . . .	40

### Chargement du papier

Consignes de manipulation du papier. . . . .	41
Papier disponible et capacités. . . . .	42

Liste des types de papier. . . . .	43
Chargement du papier dans le Bac papier 1. . . . .	44
Chargement du papier dans le Bac papier 2. . . . .	48
Chargement du papier dans la Fente insertion arrière. . . . .	51

### Mise en place des documents originaux

Mise en place des documents originaux sur la Vitre du scanner. . . . .	55
Documents originaux disponibles pour le chargeur automatique de documents (imprimantes équipées d'un chargeur automatique de documents uniquement). . . . .	57
Mise en place des documents originaux dans le chargeur automatique de documents (imprimantes équipées d'un chargeur automatique de documents uniquement). . . . .	58

### Insertion d'une carte mémoire

Cartes mémoire prises en charge. . . . .	61
Insertion et retrait d'une carte mémoire. . . . .	61

### Chargement d'un CD/DVD pour l'impression

CD/DVD imprimables. . . . .	64
Consignes de manipulation des CD/DVD. . . . .	64
Chargement d'un CD/DVD. . . . .	65
Retrait d'un CD/DVD. . . . .	67

### Impression

Impression à partir du panneau de commande. . . . .	68
Impression de photos sélectionnées sur une carte mémoire. . . . .	68
Impression de photos d'une carte mémoire sur une étiquette de CD/DVD. . . . .	69
Impression de photos d'une carte mémoire avec des notes manuscrites. . . . .	70
Impression sur des calendriers et du papier à lettres original. . . . .	72
Impression d'enveloppes originales. . . . .	73
Impression de photos à l'aide d'autres fonctionnalités. . . . .	74
Impression à partir d'un ordinateur. . . . .	76

**Table des matières**

Impression de base - Windows. . . . . 76  
 Impression de base - Mac OS X. . . . . 78  
 Impression recto verso. . . . . 80  
 Impression de plusieurs pages sur une seule  
 feuille. . . . . 82  
 Adaptation à la taille du papier. . . . . 84  
 Impression de plusieurs fichiers ensemble  
 (Windows uniquement). . . . . 85  
 Agrandissements et posters (pour Windows  
 uniquement). . . . . 86  
 Impression à l'aide des fonctions avancées. . . . . 92  
 Impression de photos à l'aide de l'application  
 Epson Easy Photo Print. . . . . 94  
 Impression d'une étiquette de CD/DVD à  
 l'aide de l'application Epson Print CD. . . . . 95  
 Impression depuis des dispositifs intelligents. . . . . 95  
     Utilisation de Epson iPrint. . . . . 95  
     Utilisation de AirPrint. . . . . 97  
 Impression à partir d'un appareil photo  
 numérique. . . . . 98  
     Impression à partir d'un appareil photo  
     numérique connecté à l'aide d'un câble USB. . . . . 98  
     Impression à partir d'un appareil photo  
     numérique connecté sans fil. . . . . 99  
 Annulation d'une impression. . . . . 100  
     Annulation de l'impression - Bouton  
     imprimante. . . . . 100  
     Annulation d'une impression - Windows. . . . . 100  
     Annulation d'une impression - Mac OS X. . . . . 100

**Copie**

Principes de base de la copie. . . . . 101  
 Copie de photos. . . . . 102  
 Copie sur une étiquette de CD/DVD. . . . . 102

**Numérisation**

Numérisation à l'aide du panneau de commande. . 104  
     Numérisation vers une carte mémoire. . . . . 104  
     Numérisation vers le Cloud. . . . . 104  
     Numérisation vers un ordinateur. . . . . 104  
     Numérisation vers un ordinateur (WSD). . . . . 105  
 Numérisation à partir d'un ordinateur. . . . . 106  
     Principes de base de la numérisation. . . . . 106  
     Numérisation à l'aide de fonctionnalités  
     avancées. . . . . 108  
 Numérisation à partir de dispositifs intelligents. . . 112

**Télécopie (imprimantes avec  
 fonctionnalité télécopie uniquement)**

Configuration d'un fax. . . . . 114  
     Connexion à une ligne téléphonique. . . . . 114  
     L'utilisation du télécopieur est-elle possible ? . . 116  
     Définition des paramètres de télécopie de base. . 117  
     Enregistrement des destinataires de télécopies  
     dans une liste de contacts. . . . . 119  
 Envoi de télécopies. . . . . 120  
     Opérations d'envoi de télécopies de base. . . . . 120  
     Diverses manières d'envoyer des fax. . . . . 122  
 Réception de télécopies. . . . . 124  
     Réception automatique de télécopies. . . . . 124  
     Réception manuelle de télécopies. . . . . 125  
     Réception de fax à l'aide d'un téléphone  
     connecté (Réception à distance). . . . . 125  
     Réception de télécopies par le biais de la  
     scrutation. . . . . 126  
     Enregistrement des télécopies reçues. . . . . 126  
 Utilisation des autres fonctionnalités de fax. . . . . 128  
     Impression d'un rapport de fax et d'une liste  
     de fax. . . . . 128  
     Réimpression des télécopies reçues. . . . . 129

**Remplacement des cartouches d'encre**

Vérification des niveaux d'encre. . . . . 130  
     Vérification des niveaux d'encre - panneau de  
     commande. . . . . 130  
     Vérification des niveaux d'encre - Windows. . . . 130  
     Vérification des niveaux d'encre - Mac OS X. . . . 130  
 Code des cartouches d'encre. . . . . 130  
 Précautions de manipulation des cartouches  
 d'encre. . . . . 131  
 Remplacement des cartouches d'encre. . . . . 134  
 Impression temporaire avec de l'encre noire. . . . . 137  
     Impression temporaire avec de l'encre noire -  
     Windows. . . . . 138  
     Impression temporaire avec de l'encre noire -  
     Mac OS X. . . . . 139  
 Préservation de l'encre noire lorsque le niveau  
 d'encre noire est faible (pour Windows  
 uniquement). . . . . 140

**Amélioration de la qualité  
 d'impression et de numérisation**

Vérification et nettoyage de la tête d'impression. . . 142

## Table des matières

Vérification et nettoyage de la tête d'impression - panneau de commande. . . . .	142	Vérification de l'état de l'imprimante - Mac OS X. . . . .	166
Vérification et nettoyage de la tête d'impression - Windows. . . . .	143	Retrait du papier coincé. . . . .	167
Vérification et nettoyage de la tête d'impression - Mac OS X. . . . .	144	Retrait de papier coincé dans le Bac papier. . . . .	167
Alignement de la tête d'impression. . . . .	144	Retrait de papier coincé à l'intérieur de l'imprimante. . . . .	168
Alignement de la tête d'impression - panneau de commande. . . . .	144	Retrait de papier coincé dans le Couverture arrière. . . . .	170
Alignement de la tête d'impression - Windows. . . . .	145	Retrait du papier coincé à partir du chargeur automatique de documents (imprimantes équipées d'un chargeur automatique de documents uniquement). . . . .	172
Alignement de la tête d'impression - Mac OS X. . . . .	145	Le papier n'est pas entraîné correctement. . . . .	174
Nettoyage du trajet du papier. . . . .	145	Le plateau CD/DVD est éjecté. . . . .	175
Nettoyage de la Vitre du scanner. . . . .	146	Le document original n'est pas entraîné dans le chargeur automatique de documents (imprimantes équipées d'un chargeur automatique de documents uniquement). . . . .	175
Nettoyage du chargeur automatique de documents (imprimantes équipées d'un chargeur automatique de documents uniquement) . . . . .	147	Problèmes d'alimentation et du panneau de configuration. . . . .	175
<b>Informations sur les applications et le service réseau</b>		L'imprimante n'est pas mise sous tension. . . . .	175
Service Epson Connect. . . . .	150	Les voyants se sont allumés puis éteints. . . . .	175
Web Config. . . . .	150	L'imprimante n'est pas mise hors tension. . . . .	176
Exécution de Web Config sur un navigateur Web. . . . .	151	L'écran LCD devient noir. . . . .	176
Exécution de Web Config sous Windows. . . . .	151	La fonctionnalité Mise sous tension auto ne fonctionne pas (sauf pour les imprimantes avec fonctionnalité télécopie). . . . .	176
Exécution de Web Config sous Mac OS X. . . . .	151	L'imprimante n'imprime pas. . . . .	176
Applications nécessaires. . . . .	152	Problèmes d'impression. . . . .	177
Pilote de l'imprimante Windows. . . . .	152	La qualité d'impression est mauvaise. . . . .	177
Pilote de l'imprimante Mac OS X. . . . .	155	La qualité de copie est mauvaise. . . . .	179
EPSON Scan (Pilote du scanner). . . . .	158	Une image du verso du document original apparaît sur l'image copiée. . . . .	179
Epson Event Manager. . . . .	158	La position, la taille ou les marges de l'impression sont incorrectes. . . . .	179
Pilote PC-FAX (pilote de fax). . . . .	159	Le papier est taché ou rayé. . . . .	181
FAX Utility. . . . .	159	Les caractères imprimés sont incorrects ou déformés. . . . .	181
Epson Easy Photo Print. . . . .	160	L'image imprimée est inversée. . . . .	182
Epson Print CD. . . . .	160	Le problème d'impression n'a pas pu être résolu. . . . .	182
E-Web Print (uniquement pour Windows). . . . .	161	L'impression est trop lente. . . . .	182
Easy Photo Scan. . . . .	161	Impossible de lancer la numérisation. . . . .	183
EPSON Software Updater. . . . .	161	Impossible de lancer la numérisation à partir du panneau de configuration. . . . .	184
Désinstallation des applications. . . . .	162	Problèmes relatifs aux images numérisées. . . . .	184
Désinstallation d'applications - Windows. . . . .	162	La qualité de numérisation est mauvaise. . . . .	184
Désinstallation d'applications - Mac OS X. . . . .	162	Les caractères sont flous. . . . .	185
Installation des applications. . . . .	163	L'image présente au verso du document d'origine apparaît sur l'image numérisée. . . . .	185
Mise à jour des applications et du firmware. . . . .	164		
<b>Résolution de problèmes</b>			
Vérification du statut de l'imprimante. . . . .	165		
Vérification des messages sur l'écran LCD. . . . .	165		
Vérification du statut de l'imprimante - Windows. . . . .	166		

## Table des matières

Un motif moiré (hachures croisées) apparaît sur l'image numérisée. . . . .	185	Caractéristiques de l'interface. . . . .	195
La zone ou le sens de numérisation n'est pas correct. . . . .	185	Caractéristiques du télécopieur (imprimantes avec fonctionnalité télécopie uniquement). . . . .	196
Le problème d'image numérisée n'a pas pu être résolu. . . . .	186	Caractéristiques Wi-Fi. . . . .	196
Autres problèmes de numérisation. . . . .	186	Caractéristiques Ethernet (imprimantes compatibles Ethernet uniquement). . . . .	196
Numérisation impossible en mode Mode auto de l'application EPSON Scan. . . . .	186	Protocole de sécurité. . . . .	197
L'aperçu des miniatures ne s'affiche pas correctement. . . . .	187	Services de tiers pris en charge. . . . .	197
La numérisation est trop lente. . . . .	187	Caractéristiques des périphériques de stockage externes. . . . .	197
Le processus s'arrête lors de la numérisation au format PDF/Multi-TIFF. . . . .	187	Dimensions. . . . .	199
Problèmes lors de l'envoi ou de la réception de fax	187	Caractéristiques électriques. . . . .	201
Impossible d'envoyer ou de recevoir des fax. . . . .	187	Caractéristiques environnementales. . . . .	202
Impossible d'envoyer des fax. . . . .	189	Configuration système requise. . . . .	203
Impossible d'envoyer des télécopies à un destinataire spécifique. . . . .	189	Informations réglementaires. . . . .	203
Impossible d'envoyer des fax à un moment spécifié. . . . .	189	Normes et conformité. . . . .	203
Réception de télécopies impossible. . . . .	189	Restrictions relatives à la copie. . . . .	204
Une erreur de mémoire pleine survient. . . . .	190	Transport de l'imprimante. . . . .	205
La qualité des fax envoyés est mauvaise. . . . .	190	Accès à une carte mémoire à partir d'un ordinateur. . . . .	207
Les fax sont envoyés à la mauvaise taille. . . . .	191	Où trouver de l'aide. . . . .	208
La qualité des fax reçus est mauvaise. . . . .	191	Site Web du support technique. . . . .	208
Les fax reçus ne sont pas imprimés. . . . .	191	Contacter l'assistance Epson. . . . .	208
Autres problèmes relatifs aux fax. . . . .	191		
Impossible de passer des appels sur le téléphone connecté. . . . .	191		
Le répondeur ne peut répondre aux appels vocaux. . . . .	192		
Le numéro de fax de l'expéditeur ne s'affiche pas sur les fax reçus ou le numéro est erroné. . . . .	192		
Autres problèmes. . . . .	192		
Electrocution légère lorsque l'on touche l'imprimante. . . . .	192		
Les sons de fonctionnement sont très bruyants. . . . .	192		
La date et l'heure sont incorrectes. . . . .	193		
Impossible d'enregistrer les données sur une carte mémoire. . . . .	193		
L'application est bloquée par un pare-feu (uniquement pour Windows). . . . .	193		
Un point d'interrogation (?) s'affiche sur l'écran de sélection des photos. . . . .	193		
<b>Annexe</b>			
Caractéristiques techniques. . . . .	194		
Caractéristiques de l'imprimante. . . . .	194		
Caractéristiques du scanner. . . . .	195		



# À propos de ce manuel

---

## Présentation des manuels

Les dernières versions des manuels suivants sont disponibles sur le site Web de l'assistance Epson.

<http://www.epson.eu/Support> (Europe)

<http://support.epson.net/> (hors Europe)

Démarrez ici (manuel papier)

Fournit des informations sur la configuration de l'imprimante et l'installation des logiciels.

Guide d'utilisation (manuel numérique)

Le présent manuel. Fournit des instructions pour l'utilisation de l'imprimante, le remplacement des cartouches d'encre, l'entretien et le dépannage.

Guide réseau (manuel numérique)

Fournit des informations sur les paramètres réseau et la résolution de problèmes lors de l'utilisation de l'imprimante sur un réseau.

Reportez-vous aux manuels susmentionnés mais également à l'aide incluse dans les différents logiciels Epson.

---

## Repères et symboles



**Attention:**

*Instructions à suivre à la lettre pour éviter des blessures corporelles.*



**Important:**

*Mises en garde à respecter pour éviter d'endommager votre équipement.*

**Remarque:**

*Conseils utiles et informations sur les restrictions d'utilisation du produit.*

**➔ Informations connexes**

Liens vers les sections correspondantes.

---

## Descriptions utilisées dans le présent manuel

- Les captures d'écran du pilote de l'imprimante et les écrans d'EPSON Scan (pilote du scanner) proviennent de Windows 8.1 ou Mac OS X v10.9.x. Le contenu affiché sur les écrans varie selon le modèle et la situation.
- Les illustrations utilisées pour représenter l'imprimante dans le présent manuel sont uniquement des exemples. Il peut exister de légères différences selon le modèle, le mode de fonctionnement reste cependant le même.
- Certains éléments de menu de l'écran LCD varient selon le modèle et les paramètres.

## À propos de ce manuel

- Les mentions Imprimante avec fonctionnalité télécopie et Imprimante équipée d'un chargeur automatique de documents font référence aux modèles XP-820 et XP-860.
- La mention Imprimante compatible Ethernet fait référence aux modèles XP-760, XP-820 et XP-860.

---

## Références du système d'exploitation

### Windows

Dans ce manuel, les termes comme "Windows 8.1", "Windows 8", "Windows 7", "Windows Vista" et "Windows XP" font référence aux systèmes d'exploitation suivants. De plus, "Windows" est utilisé pour faire référence à toutes les versions.

- Système d'exploitation Microsoft® Windows® 8.1
- Système d'exploitation Microsoft® Windows® 8
- Système d'exploitation Microsoft® Windows® 7
- Système d'exploitation Microsoft® Vista®
- Système d'exploitation Microsoft® Windows® XP
- Système d'exploitation Microsoft® Windows® XP Professional x64 Edition

### Mac OS X

Dans ce manuel, "Mac OS X v10.9.x" fait référence à "OS X Mavericks" et "Mac OS X v10.8.x" fait référence à "OS X Mountain Lion". De plus, "Mac OS X" est utilisé pour faire référence à "Mac OS X v10.9.x", "Mac OS X v10.8.x", "Mac OS X v10.7.x" et "Mac OS X v10.6.x".

# Consignes importantes

---

## Consignes de sécurité

Lisez et respectez ces consignes pour garantir une utilisation en toute sécurité de l'imprimante. Veillez à conserver le présent manuel afin de pouvoir vous y reporter ultérieurement. Veillez également à suivre l'ensemble des avertissements et des instructions figurant sur l'imprimante.

- ❑ Utilisez uniquement le cordon d'alimentation fourni avec l'imprimante et ne l'utilisez avec aucun autre équipement. L'utilisation d'autres cordons avec cette imprimante ou l'utilisation de ce cordon d'alimentation avec un autre équipement pourrait vous exposer à des risques d'incendie ou d'électrocution.
- ❑ Veillez à ce que votre cordon d'alimentation soit conforme aux normes de sécurité locales applicables.
- ❑ Sauf indication contraire spécifique dans les guides de l'imprimante, ne procédez jamais à des travaux de démontage, de modification ou de réparation au niveau du cordon d'alimentation, de sa fiche, du module imprimante, du module scanner ou des accessoires.
- ❑ Débranchez l'imprimante et faites appel à un technicien qualifié dans les circonstances suivantes :  
Le cordon d'alimentation ou sa fiche est endommagé, du liquide a coulé dans l'imprimante, l'imprimante est tombée ou le boîtier a été endommagé, l'imprimante ne fonctionne pas normalement ou ses performances ont changé de manière sensible. N'ajustez pas les commandes non traitées dans les instructions de fonctionnement.
- ❑ Placez l'imprimante à proximité d'une prise de courant permettant un débranchement facile du cordon d'alimentation.
- ❑ Ne placez et ne rangez pas l'imprimante à l'extérieur, dans des lieux particulièrement sales ou poussiéreux, à proximité de points d'eau ou de sources de chaleur, ou dans des lieux soumis à des chocs, des vibrations, des températures élevées ou de l'humidité.
- ❑ Veillez à ne pas renverser de liquide sur l'imprimante et à ne pas la manipuler les mains mouillées.
- ❑ Maintenez l'imprimante à au moins 22 cm de distance des stimulateurs cardiaques. Les ondes radio générées par l'imprimante peuvent affecter de manière négative le fonctionnement des stimulateurs cardiaques.
- ❑ Si l'écran LCD est endommagé, contactez votre revendeur. En cas de contact de la solution à base de cristaux liquides avec vos mains, lavez-les soigneusement avec de l'eau et du savon. En cas de contact de la solution à base de cristaux liquides avec vos yeux, rincez-les abondamment avec de l'eau. Si une gêne ou des problèmes de vision subsistent après un nettoyage approfondi, consultez immédiatement un médecin.
- ❑ Évitez de téléphoner pendant un orage. Il existe un faible risque de décharge électrique en cas de foudre (pour les modèles compatibles avec le fax).
- ❑ Ne téléphonez pas pour signaler une fuite de gaz lorsque vous êtes à proximité de la fuite (pour les modèles compatibles avec le fax).
- ❑ Manipulez les cartouches d'encre usagées avec précaution, le port d'alimentation en encre pouvant être légèrement taché d'encre.
  - ❑ En cas de contact de l'encre avec la peau, nettoyez énergiquement la région à l'eau et au savon.
  - ❑ En cas de contact avec les yeux, rincez-les abondamment avec de l'eau. Si une gêne ou des problèmes de vision subsistent après un nettoyage approfondi, consultez immédiatement un médecin.
  - ❑ En cas de contact de l'encre avec l'intérieur de votre bouche, consultez un médecin dans les plus brefs délais.
- ❑ Ne démontez pas la cartouche d'encre, car de l'encre pourrait être projetée dans vos yeux ou sur votre peau.
- ❑ Ne secouez pas les cartouches d'encre trop vigoureusement et ne les laissez pas tomber. En outre, veillez à ne pas les serrer ou déchirer leurs étiquettes, faute de quoi vous risquez de provoquer une fuite.

## Consignes importantes

- ❑ Conservez les cartouches hors de portée des enfants.

---



## Conseils et avertissements concernant l'imprimante

Lisez et suivez ces consignes pour éviter d'endommager l'imprimante ou vos installations. Veillez à conserver ce manuel pour pouvoir le consulter ultérieurement.

### Conseils et avertissements relatifs à la configuration et à l'utilisation de l'imprimante

- ❑ Veillez à ne pas obstruer ou recouvrir les ouvertures de l'imprimante.
- ❑ Utilisez uniquement le type de source d'alimentation électrique indiquée sur l'étiquette de l'imprimante.
- ❑ Évitez l'utilisation de prises de courant reliées au même circuit que les photocopieurs ou les systèmes de climatisation qui sont fréquemment arrêtés et mis en marche.
- ❑ Évitez d'utiliser des prises de courant commandées par un interrupteur mural ou une temporisation automatique.
- ❑ Placez l'ensemble du système informatique à l'écart des sources potentielles de parasites électromagnétiques telles que les haut-parleurs ou les bases fixes des téléphones sans fil.
- ❑ Les cordons d'alimentation électrique doivent être placés de manière à éviter tout phénomène d'abrasion, de coupure, de frottement, de recourbement ou de pliure. Ne placez aucun objet sur les cordons d'alimentation électrique et faites en sorte que l'on ne puisse pas marcher ou rouler sur les cordons d'alimentation électrique. Veillez à ce que tous les cordons d'alimentation électrique soient bien droits aux extrémités et aux points d'entrée et de sortie du transformateur.
- ❑ Si vous utilisez une rallonge avec l'imprimante, veillez à ce que l'ampérage maximum des périphériques reliés à la rallonge ne dépasse pas celui du cordon. De même, veillez à ce que l'ampérage total des périphériques branchés sur la prise de courant ne dépasse pas le courant maximum que celle-ci peut supporter.
- ❑ Si vous devez utiliser l'imprimante en Allemagne, le réseau électrique de l'immeuble doit être protégé par un disjoncteur de 10 ou 16 ampères pour assurer une protection adéquate contre les courts-circuits et les surintensités.
- ❑ Lors du raccordement de l'imprimante à un ordinateur ou un autre périphérique à l'aide d'un câble, assurez-vous que les connecteurs sont orientés correctement. Les connecteurs ne disposent que d'une seule orientation correcte. Si les connecteurs ne sont pas insérés correctement, les deux périphériques reliés par le câble risquent d'être endommagés.
- ❑ Placez l'imprimante sur une surface plane et stable sensiblement plus grande que la base du produit. L'imprimante ne fonctionnera pas correctement si elle est placée dans une position inclinée.
- ❑ Lors du stockage ou du transport de l'imprimante, évitez de l'incliner, de la placer verticalement ou de la renverser, faute de quoi de l'encre risque de fuir.
- ❑ Laissez suffisamment d'espace au-dessus de l'imprimante pour pouvoir entièrement lever le capot de documents.
- ❑ Laissez suffisamment de place devant l'imprimante pour que le papier puisse être éjecté sans problème.
- ❑ Évitez les emplacements soumis à des variations rapides de température et d'humidité. Maintenez également l'imprimante à l'écart du rayonnement solaire direct, des fortes lumières et des sources de chaleur.
- ❑ N'insérez aucun objet à travers les orifices de l'imprimante.
- ❑ Ne placez pas vos mains à l'intérieur de l'imprimante au cours de l'impression.

### Consignes importantes

- ❑ Ne touchez pas le câble plat blanc situé à l'intérieur de l'imprimante.
- ❑ N'utilisez pas de produits en aérosol contenant des gaz inflammables à l'intérieur ou autour de l'imprimante, faute de quoi vous risquez de provoquer un incendie.
- ❑ Ne déplacez pas le porte-cartouche manuellement, car vous pourriez endommager l'imprimante.
- ❑ Veillez à ne pas coincer vos doigts lorsque vous fermez le module scanner.
- ❑ N'appuyez pas trop fort sur la vitre du scanner lors de la mise en place des documents originaux.
- ❑ Mettez toujours l'imprimante hors tension en appuyant sur le bouton . Ne débranchez pas l'imprimante et ne la mettez pas hors tension au niveau de la prise tant que le voyant  clignote.
- ❑ Avant de transporter l'imprimante, assurez-vous que la tête d'impression est en position initiale (à l'extrême droite) et que les cartouches d'encre sont en place.
- ❑ Si vous ne comptez pas utiliser l'imprimante pendant une période de temps prolongée, veillez à retirer le cordon d'alimentation de la prise électrique.

### Conseils et avertissements relatifs à l'utilisation de l'imprimante avec une connexion sans fil

- ❑ Les ondes radio générées par l'imprimante peuvent avoir un effet négatif sur le fonctionnement des équipements électroniques médicaux et entraîner des dysfonctionnements. Lors de l'utilisation de l'imprimante dans des établissements médicaux ou à proximité d'équipements médicaux, respectez les consignes du personnel autorisé représentant l'établissement et l'ensemble des avertissements et des consignes figurant sur l'équipement médical.
- ❑ Les ondes radio générées par l'imprimante peuvent avoir un effet négatif sur le fonctionnement des dispositifs contrôlés de manière automatique, tels que les portes automatiques ou les alarmes incendie, par exemple, et causer des accidents liés à des dysfonctionnements. Lors de l'utilisation de l'imprimante à proximité de dispositifs contrôlés de manière automatique, respectez l'ensemble des avertissements et des consignes figurant sur les dispositifs.

### Conseils et avertissements relatifs à l'utilisation de cartes mémoire

- ❑ Lorsque le voyant de la carte mémoire clignote, il ne faut pas la retirer ni mettre l'imprimante hors tension.
- ❑ Les méthodes d'utilisation des cartes mémoire varient selon le type de carte. Pour plus de détails, veillez à vous reporter au manuel fourni avec votre carte mémoire.
- ❑ Utilisez uniquement des cartes mémoire compatibles avec l'imprimante.

#### Informations connexes

➔ [« Caractéristiques relatives aux cartes mémoire prises en charge » à la page 197](#)

### Conseils et avertissements relatifs à l'utilisation de l'écran tactile

- ❑ Il est possible que l'écran LCD affiche quelques petits points lumineux ou foncés. De même, il peut présenter, en raison de ses caractéristiques, une luminosité non uniforme. Il s'agit de phénomènes normaux qui ne signifient en aucun cas que l'écran est endommagé.
- ❑ Utilisez uniquement un chiffon doux et sec pour le nettoyage. N'utilisez pas de produits nettoyants liquides ou chimiques.
- ❑ Le couvercle extérieur de l'écran tactile peut se briser en cas d'impact important. Contactez votre revendeur en cas de craquelure ou de fissure de l'écran. Ne le touchez pas et ne tentez pas de retirer le verre brisé.

### Consignes importantes

- ❑ Avec votre doigt, appuyez délicatement sur l'écran tactile. N'exercez pas une forte pression et ne le touchez pas avec vos ongles.
- ❑ N'utilisez pas d'objets pointus tels que des stylos bille ou des crayons pointus pour effectuer les opérations.
- ❑ La présence de condensation à l'intérieur de l'écran tactile causée par des changements brusques de température ou du taux d'humidité peut entraîner la détérioration de ses performances.

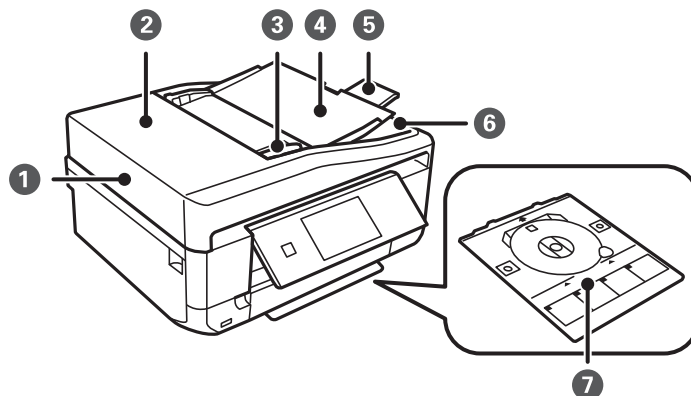
---

## Protection de vos informations personnelles

Si vous donnez l'imprimante à une autre personne ou que vous la mettez au rebut, effacez toutes les informations personnelles enregistrées dans la mémoire de l'imprimante en sélectionnant **Configuration > Restaurer param. défaut > Tous les paramètres** dans le panneau de commande.

# Informations de base sur l'imprimante

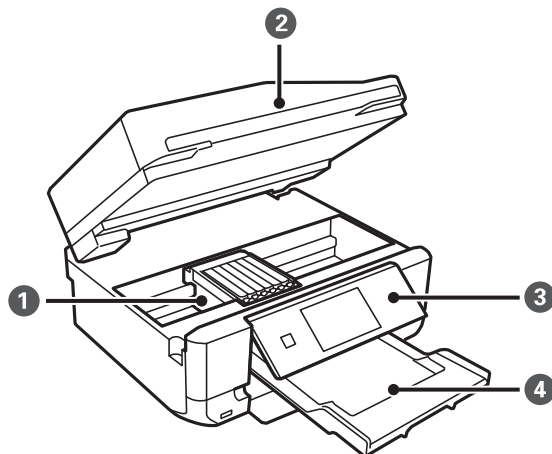
## Nom et fonction des pièces



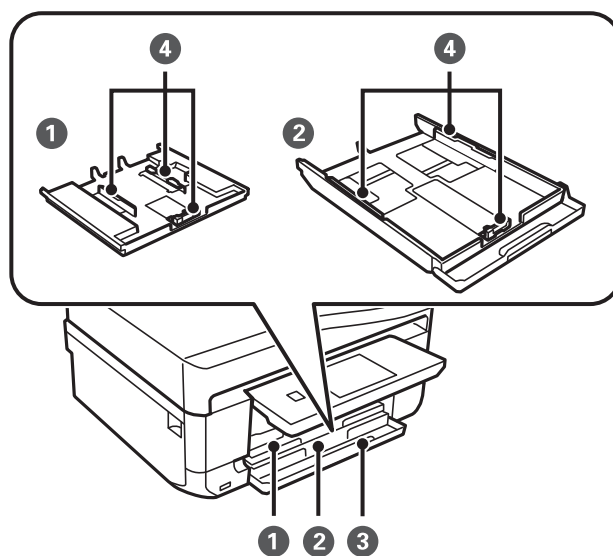
①	Chargeur automatique de documents*	Entraîne automatiquement les documents originaux.
②	Couvercle du chargeur automatique de documents*	À ouvrir lors du retrait des documents originaux coincés dans le chargeur automatique de documents.
③	Guide latéral du chargeur automatique de documents*	Insère les documents originaux droit dans l'imprimante. Faites glisser les guides latéraux contre les bords des documents originaux.
④	Bac d'alimentation du chargeur automatique de documents*	Soutient les documents originaux chargés.
⑤	Extension du bac de sortie du chargeur automatique de documents*	Contient les documents originaux éjectés par le chargeur automatique de documents. Veillez à déplier l'extension lorsque vous utilisez le chargeur automatique de documents.
⑥	Bac de sortie du chargeur automatique de documents*	Contient les documents originaux éjectés par le chargeur automatique de documents.
⑦	Plateau CD/DVD	Placez un CD/DVD pour imprimer une étiquette. Le plateau est normalement stocké au niveau de la partie inférieure de l'imprimante.

\* Imprimantes équipées d'un chargeur automatique de documents uniquement

### Informations de base sur l'imprimante



1	Porte-cartouche	Permet d'installer les cartouches d'encre. L'encre est éjectée par les buses de la tête d'impression situées en-dessous.
2	Module scanner	Permet de numériser les documents originaux mis en place. À ouvrir lors du remplacement des cartouches d'encre ou du retrait du papier coincé. Ce module doit normalement être maintenu fermé.
3	Panneau de commande	Contrôle l'imprimante.
4	Bac de sortie	Contient le papier éjecté. Ce bac est automatiquement éjecté lorsque vous lancez l'impression. Si vous sélectionnez <b>Oui</b> sur l'écran qui s'affiche lorsque l'imprimante est mise hors tension, il est automatiquement stocké. Si ce n'est pas le cas, poussez-le de la main.

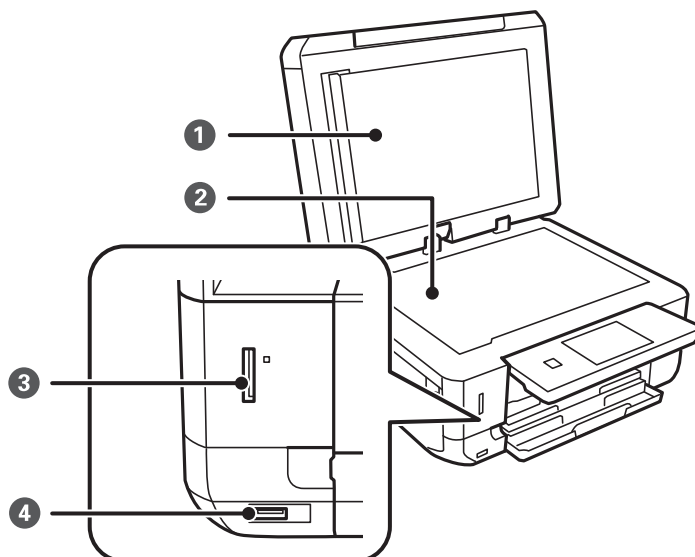


1	Bac papier 1	Charge le papier.
2	Bac papier 2	

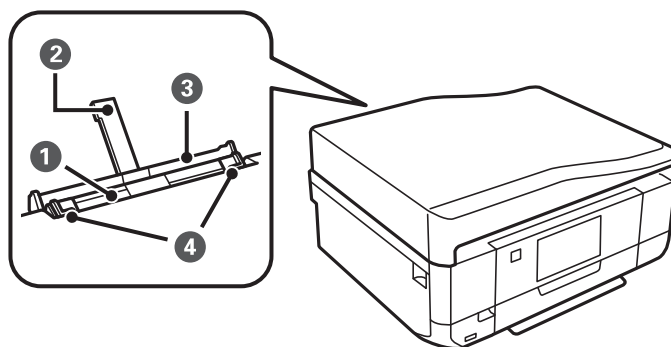


### Informations de base sur l'imprimante

3	Capot avant	À ouvrir pour charger du papier dans le bac papier.
4	Guide latéral	Insère le papier droit dans l'imprimante. Faites-les glisser contre les bords du papier.



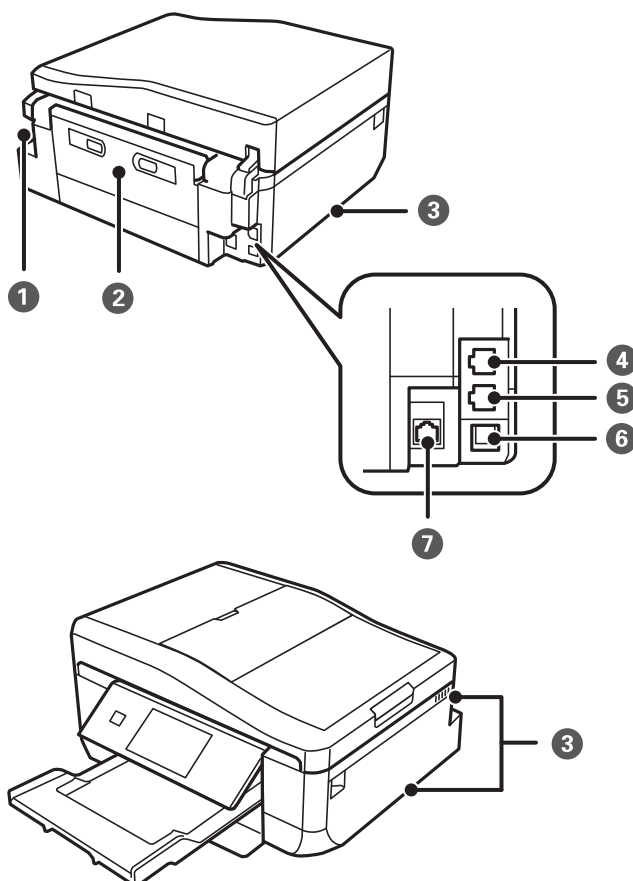
1	Capot de documents	Permet de bloquer la lumière extérieure lors de la numérisation.
2	Vitre du scanner	Placez les originaux.
3	Emplacement pour carte mémoire	Permet d'insérer une carte mémoire.
4	Port USB de l'interface externe	Permet de connecter un périphérique de stockage externe ou un périphérique PictBridge.



1	Fente insertion arrière	Chargez manuellement une feuille de papier à la fois.
2	Guide papier	Guide le papier chargé.
3	Couvercle de la fente d'alimentation papier arrière	Empêche des substances étrangères de pénétrer dans l'imprimante. Ce couvercle doit normalement être fermé.

## Informations de base sur l'imprimante

<b>4</b>	Guide latéral	Insère le papier droit dans l'imprimante. Faites-les glisser contre les bords du papier.
----------	---------------	------------------------------------------------------------------------------------------



<b>1</b>	Prise CA	Branche le cordon d'alimentation.
<b>2</b>	Couvercle arrière	À retirer lors du retrait de papier coincé.
<b>3</b>	Orifice d'aération	Évacue la chaleur de l'intérieur de l'imprimante. Les orifices d'aération sont situés sur le côté inférieur droit, le côté inférieur gauche et sur le côté droit. Ne recouvrez pas les orifices d'aération lors de l'installation de l'imprimante.
<b>4</b>	Port LINE*1	Permet de connecter une ligne téléphonique.
<b>5</b>	Port EXT.*1	Permet de connecter un appareil téléphonique externe.
<b>6</b>	Port USB	Permet de connecter un câble USB.
<b>7</b>	Port LAN*2	Permet de connecter un câble de réseau local.

\*1 Imprimantes avec fonctionnalité télécopie uniquement

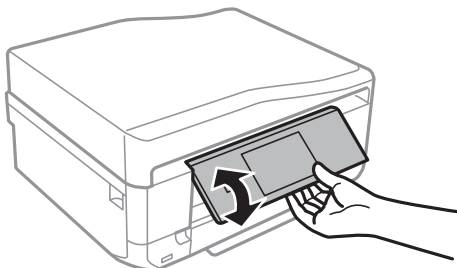
\*2 Imprimantes compatibles Ethernet uniquement

### Informations connexes

➔ « Descriptions utilisées dans le présent manuel » à la page 9

## Panneau de commande

Vous pouvez modifier l'inclinaison du panneau de commande.

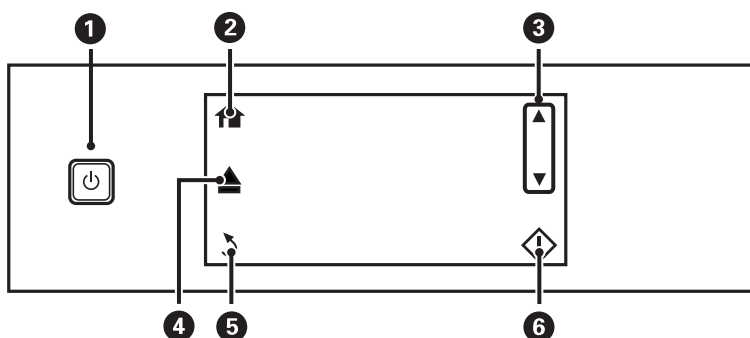


### Remarque:

- ❑ Lors de la mise sous tension de l'imprimante, le panneau de commande se soulève automatiquement. Lors de la mise sous tension suivante, le panneau se soulève selon le même angle que lors de la dernière mise hors tension.
- ❑ Si vous lancez l'impression alors que le panneau de commande est fermé, il se soulève automatiquement et le bac de sortie est éjecté.

## Touches

Toutes les touches disponibles, à l'exception de la touche d'alimentation, sont affichées sur l'écran LCD.



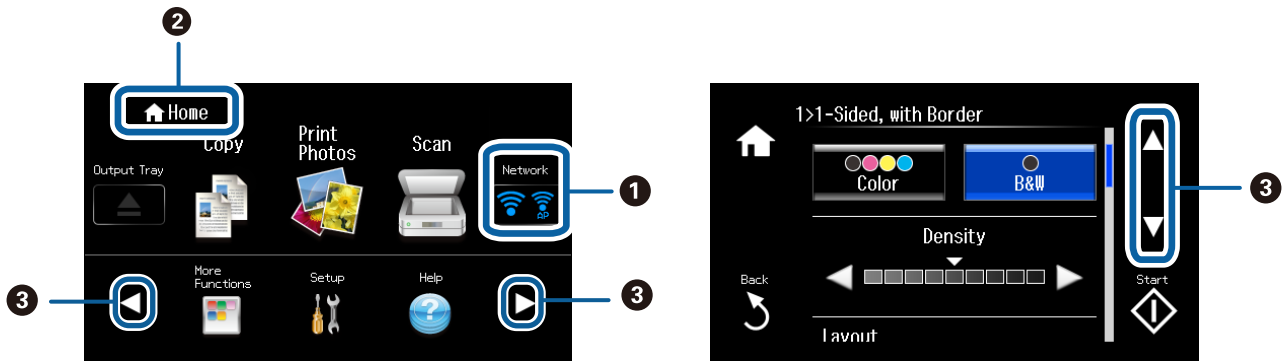
1		Met le produit sous ou hors tension. Ne mettez pas l'imprimante hors tension lorsque le voyant d'alimentation clignote (lorsque l'imprimante est en fonctionnement ou traite des données). Débranchez le cordon d'alimentation lorsque le voyant d'alimentation est éteint.
2		Affiche l'écran d'accueil.
3		Permet de faire défiler l'écran vers le haut ou vers le bas pour sélectionner un élément de menu.
4		Permet d'ouvrir ou de fermer le bac de sortie.
5		Revient à l'écran précédent.
6		Permet de lancer une opération, comme l'impression ou la copie, par exemple.

## Informations de base sur l'imprimante

### Guide de l'écran LCD

L'écran LCD affiche des menus et des messages. Appuyez sur l'écran pour sélectionner un menu ou définir des paramètres.

Pour connaître la signification des icônes, appuyez sur ◀ ou ▶ pour sélectionner **Aide**, puis sélectionnez **Liste Icônes**.

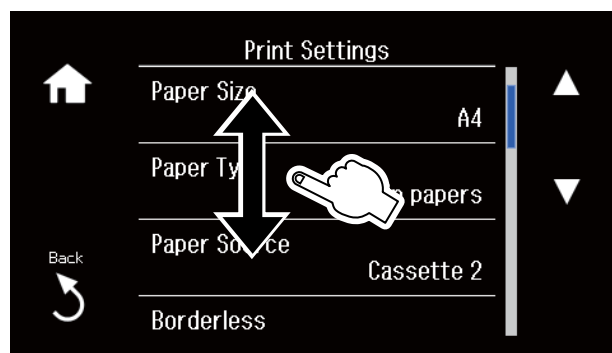


1	Des icônes indiquant l'état du réseau sont affichées. Appuyez sur les icônes pour vérifier l'état du réseau.
2	Nom de l'écran affiché
3	Appuyez sur ▲ ▼ ◀ ▶ pour afficher d'autres fonctionnalités ou menus.

### Défilement de l'écran LCD

Vous pouvez faire défiler l'écran en appuyant sur ▲ ▼ ◀ ▶ ou en passant le doigt sur l'écran de l'une des manières suivantes.

- Passez le doigt sur le centre de l'écran.
- Appuyez un peu plus si l'écran tactile ne répond pas.



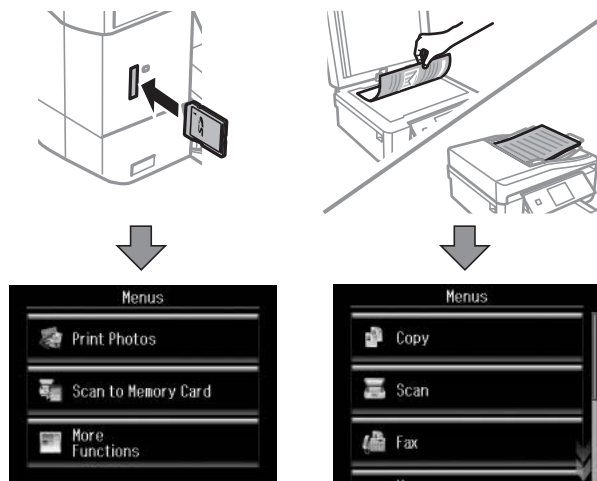
### Affichage d'un menu adapté à l'opération

Procédez de l'une des manières suivantes pour afficher des menus adaptés aux opérations. Si vous ne souhaitez pas afficher les menus, accédez au menu **Configuration** à partir de l'écran d'accueil, sélectionnez **Fonctions Guide**, puis désactivez **Mode Sélection auto**.

- Permet d'insérer une carte mémoire.

## Informations de base sur l'imprimante

- ❑ Ouvrez le capot de documents pour placer le document d'origine.
- ❑ Placez les documents originaux dans le chargeur automatique de documents (imprimantes équipées d'un chargeur automatique de documents uniquement).



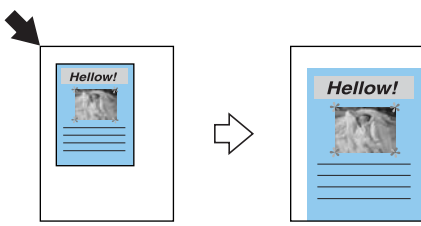
## Options de menu

### Mode Copie

Pour accéder aux menus suivants, faites défiler l'écran en passant le doigt sur l'écran ou en appuyant sur ▲ ou ▼.

Menu	Paramètres et explications	
Nombre de copies	Entrez le nombre de copies. Appuyez sur un nombre entre – et + pour afficher le pavé numérique et saisir le nombre de copies.	
Aperçu	Affiche une image numérisée qui permet de prévisualiser les résultats de la copie.	
Couleur/N&B	Sélectionnez la couleur des copies.	
Densité	Définissez la densité de vos copies. Augmentez le niveau de densité si les copies sont trop pâles. Réduisez le niveau de densité en cas de taches d'encre.	
Impr recto verso	1 > 1-Faces	Permet de copier un copie du document d'origine sur un côté du papier.
	2 > 2-Faces	Permet de copier les deux côtés d'un document d'origine recto verso sur les deux côtés d'une feuille de papier (imprimantes équipées d'un chargeur automatique de documents uniquement).
	1 > 2-Faces	Permet de copier deux documents originaux recto sur les deux côtés d'une feuille de papier.
	2 > 1-Faces	Permet de copier les deux côtés d'un document d'origine recto verso sur un côté de deux feuilles de papier (imprimantes équipées d'un chargeur automatique de documents uniquement).

## Informations de base sur l'imprimante

Menu	Paramètres et explications	
Mise en page	Avec bordures	Copies avec des marges sur les bords
	Sans bordure	Copies sans marges sur les bords. L'image est légèrement agrandie pour supprimer les bordures au niveau des bords du papier.
	Copie A4, 2-haut	Permet de copier deux documents originaux recto sur une feuille de papier format A4 selon la disposition 2 en 1.
	A4, Livre/2-haut	Permet de copier deux pages d'un livre placées face à face sur une feuille de papier format A4 selon la disposition 2 en 1.
	Livre/2 faces	Permet de copier deux pages séparées d'un livre sur les deux côtés d'une feuille de papier. Uniquement disponible lorsque l'option <b>1 &gt; 2-Faces</b> est sélectionnée pour le paramètre de copie recto verso.
Réduire/Agrandir	<p>Agrandit ou réduit l'original.</p> <p><b>Réglage auto</b> : permet de numériser la zone qui contient le texte et les images, ainsi que l'espace entre la zone et la marque de coin et d'agrandir ou de réduire les données de numérisation en fonction de la taille de papier sélectionnée.</p> <div style="text-align: center;">  </div> <p><b>Taille perso (%)</b> : permet de définir le taux d'agrandissement ou de réduction du document d'origine.</p>	
Taille du papier	Sélectionnez la taille du papier chargé.	
Type de papier	Sélectionnez le type de papier chargé.	
Source du papier	Sélectionnez l'alimentation papier que vous souhaitez utiliser.	
Type de document	Sélectionnez le type de votre original.	
Qualité	<p>Sélectionnez la qualité de copie.</p> <p><b>Brouillon</b> : Permet une impression plus rapide, mais l'impression peut être pâle.</p> <p><b>Meilleur</b> : Permet une impression de haute qualité, mais l'impression peut être plus lente.</p>	
Orientation du document	Sélectionnez l'orientation de votre original.	
Sens de la reliure	Sélectionnez la position de reliure des documents originaux (imprimantes équipées d'un chargeur automatique de documents uniquement).	
Marge de reliure	Sélectionnez la position de reliure des copies.	
Extension	Lors de l'impression sans marges, l'image est légèrement agrandie pour supprimer les bordures au niveau des bords du papier. Sélectionnez le taux d'agrandissement de l'image.	
Temps de séchage	Sélectionnez la durée de séchage pour la copie recto verso. Augmentez la durée de séchage en cas de taches d'encre.	
Effacer tous les réglages	Réinitialise les paramètres sélectionnés à leurs valeurs par défaut.	

## Informations de base sur l'imprimante

## Mode Imprimer photos

## Menus de l'écran d'affichage des miniatures

Pour accéder aux menus suivants, appuyez sur **Options** au niveau de l'écran d'affichage des miniatures.

Menu	Paramètres et explications	
Parcourir	Parcourir par date	Les photos présentes sur la carte mémoire sont affichées classées par date. Sélectionnez une date pour afficher toutes les photos enregistrées à cette date.
	Annuler la navigation	Permet d'annuler le tri des photos et d'afficher toutes les photos.
Sélectionner des photos	Sélectionner toutes les photos	Permet de sélectionner toutes les photos de la carte mémoire et de définir le nombre d'impressions.
	Annuler la sélection des photos	Permet de réinitialiser le nombre de copies de toutes les photos.
Sélectionner l'emplacement	Si votre carte mémoire compte plus de 1000 photos, les photos sont automatiquement réparties en groupes contenant 999 photos maximum. Sélectionnez le groupe à afficher.	

## Menus de l'écran d'affichage d'une photo

Vous pouvez définir différents paramètres tels que le réglage des couleurs et le rognage (vous sélectionnez une partie de la photo à rogner et agrandir).

Pour accéder aux menus suivants, appuyez sur **Modifier** au niveau de l'écran d'affichage d'une photo.

Menu	Paramètres et explications	
Ajustements photo	Améliorer	Sélectionnez une des options de réglage de l'image. <b>AméliorationPhoto</b> : permet d'obtenir des images plus nettes et des couleurs plus vives grâce au réglage automatique du contraste, de la saturation et de la luminosité des données de l'image d'origine. <b>P.I.M.</b> : permet d'ajuster l'image en fonction des informations d'impression fournies par un appareil photo numérique compatible avec PRINT Image Matching.
	Détection de la scène	Disponible lors de la sélection de l'option <b>AméliorationPhoto</b> pour le paramètre <b>Améliorer</b> . Améliore la qualité d'image pour les photos de personnes, de paysages et de scènes de nuit.
	Corr. yeux rouges	Corrige les yeux rouges dans les photos. Les corrections ne sont pas appliquées au fichier original, seulement aux impressions. Selon le type de photo, des parties de l'image autres que les yeux seront peut-être corrigées.
	Luminosité	Permet d'ajuster la luminosité de l'image.
	Contraste	Permet d'ajuster la différence entre les zones claires et les zones foncées.
	Netteté	Permet d'optimiser ou de passer au flou les contours de l'image.
	Saturation	Permet d'ajuster la brillance de l'image.
Filtre	Permet d'imprimer en sépia ou en noir et blanc.	
Découper/Zoom	Permet d'agrandir une partie de la photo à imprimer.	

## Informations de base sur l'imprimante

### Menus des paramètres papier et d'impression

Pour accéder aux menus suivants, appuyez sur **Param.** au niveau de l'écran d'affichage des miniatures ou de l'écran d'affichage d'une photo.

Menu	Paramètres et explications	
Taille du papier	Sélectionnez la taille du papier chargé.	
Type de papier	Sélectionnez le type de papier chargé.	
Source du papier	Sélectionnez l'alimentation papier que vous souhaitez utiliser.	
Sans bordure	Impression sans marges sur les bords. L'image est légèrement agrandie pour supprimer les bordures au niveau des bords du papier.	
Qualité	Sélectionnez la qualité d'impression. L'option <b>Meilleur</b> permet d'obtenir une impression de meilleure qualité, l'impression est cependant plus lente.	
Extension	Lors de l'impression sans marges, l'image est légèrement agrandie pour supprimer les bordures au niveau des bords du papier. Sélectionnez le taux d'agrandissement de l'image.	
Date	Sélectionnez un format de date pour imprimer les photos avec une date. La date n'est pas imprimée dans le cadre de certaines mises en page ou si les informations relatives à la date ne sont pas incluses dans les données relatives à la photo.	
Imprimer info. sur photos	Réglages de l'appareil	Permet d'imprimer certaines informations Exif, telles que la vitesse d'obturation, l'ouverture numérique ou la sensibilité ISO. Les informations non enregistrées ne sont pas imprimées.
	Texte caméra	Permet d'imprimer le texte défini au niveau de l'appareil photo numérique. Pour plus d'informations concernant les paramètres relatifs au texte, reportez-vous à la documentation fournie avec l'appareil photo.
	Point de vue	Permet d'imprimer le nom du lieu ou du point d'intérêt où la photo a été prise pour les appareils photo numériques disposant de la fonctionnalité point d'intérêt. Reportez-vous au site Web du fabricant de l'appareil photo pour plus de détails. Ces informations peuvent uniquement être imprimées dans le cadre de l'impression sans marges.
Adapter au cadre	Permet de rogner la photo. Il est possible que cette option ne soit pas disponible pour les photos panoramiques. La photo est toujours rognée dans le cadre de l'impression <b>Sans bordure</b> .	
	Activé	Permet de rogner les parties supérieure et inférieure ou les côtés gauche et droit de l'image.
	Désactivé	Permet de créer des marges sur la gauche et la droite ou en haut et en bas de l'image.
Bidirectionnelle	Imprime tandis que la tête d'impression se déplace vers la gauche et vers la droite. L'option <b>Désactivé</b> (impression lors du déplacement dans un sens) permet d'obtenir une impression de meilleure qualité, l'impression est cependant plus lente.	
Effacer tous les réglages	Réinitialise les paramètres sélectionnés à leurs valeurs par défaut.	



## Informations de base sur l'imprimante

## Mode Numériser

Menu	Paramètres et explications
Num. vers carte mém.	Permet de numériser le document d'origine et d'enregistrer l'image numérisée sur la carte mémoire insérée dans l'imprimante. Vous pouvez modifier le format, la couleur ou la zone de numérisation.
Numériser vers Cloud	Permet d'envoyer l'image numérisée à la destination enregistrée. Vous devez définir des paramètres à l'aide du service Epson Connect pour utiliser cette fonctionnalité. Pour plus de détails, reportez-vous aux sites suivants. <a href="https://www.epsonconnect.com/">https://www.epsonconnect.com/</a> <a href="http://www.epsonconnect.eu">http://www.epsonconnect.eu</a> (Europe uniquement)
Numériser vers ordinateur (JPEG)	Permet d'enregistrer l'image numérisée au format JPEG sur un ordinateur.
Numériser vers ordinateur (PDF)	Permet d'enregistrer l'image numérisée au format PDF sur un ordinateur.
Numériser vers ordinateur (Email)	Permet de joindre l'image numérisée à un courrier électronique.
Numériser vers ordinateur (WSD)	Permet de stocker les données numérisées sur un ordinateur connecté au réseau exécutant le système d'exploitation Windows 8.1, Windows 8, Windows 7 ou Windows Vista en version anglaise.

## Options de menus pour Numériser

Les menus suivants sont uniquement disponibles pour **Num. vers carte mém.** et **Numériser vers Cloud.**

Menu	Paramètres et explications
JPG/PDF	Sélectionnez le format auquel enregistrer l'image numérisée.
Couleur/N&B	Indiquez si vous souhaitez procéder à la numérisation en couleur ou en noir et blanc.
Contraste	Sélectionnez le contraste de l'image numérisée.
Numérisation recto verso	Indiquez si vous souhaitez numériser un côté ou les deux côtés du document d'origine (imprimantes équipées d'un chargeur automatique de documents uniquement).
Zone de numérisation	Sélectionnez la zone de numérisation. <b>Rognage auto</b> : Réduit l'espace blanc autour du texte ou de l'image lors de la numérisation. <b>Zone Max</b> : la zone de numérisation maximale de la vitre du scanner est utilisée. Sélectionnez ce paramètre et procédez de nouveau à la numérisation si les bords de l'image numérisée sont rognés lorsque le format <b>A4</b> est sélectionné.
Document	Sélectionnez le type de votre original.
Résolution	Sélectionnez la résolution de numérisation.
Orientation du document	Sélectionnez l'orientation de votre original. Cette option est uniquement disponible lorsque le format PDF est sélectionné en tant que format d'enregistrement.
Sens de la reliure	Sélectionnez la position de reliure des documents originaux.
Effacer tous les réglages	Réinitialise les paramètres sélectionnés à leurs valeurs par défaut.

## Informations de base sur l'imprimante

## Mode Télécop. (imprimantes avec fonctionnalité télécopie uniquement)

Pour afficher les menus suivants, appuyez sur **Télécop.** au niveau de l'écran d'accueil, puis faites défiler l'écran vers le bas à l'aide de la touche ▼.

Menu	Paramètres et explications
Contacts	Permet d'afficher la liste de contacts. Vous pouvez également ajouter ou modifier des contacts.
Recomposer	Sélectionnez cette option pour composer de nouveau le dernier numéro de télécopieur composé.
Couleur/N&B	Indiquez si vous souhaitez envoyer les télécopies en couleur ou en noir et blanc.
Résolution	Sélectionnez la résolution des télécopies sortantes.  Sélectionnez <b>Photo</b> pour les documents originaux contenant à la fois du texte et des photos. La durée nécessaire à l'envoi d'une télécopie varie en fonction du document d'origine et de la résolution.
Contraste	Définissez la densité des télécopies sortantes. L'option <b>Auto</b> règle automatiquement le contraste des documents originaux.
Télécopie recto verso	Sélectionnez cette option pour numériser les deux côtés des documents originaux lors de l'envoi en noir et blanc.
Envoi direct	Lors de l'envoi d'une télécopie en noir et blanc, le document numérisé est temporairement stocké dans la mémoire de l'imprimante. Par conséquent, l'envoi d'un grand nombre de pages peut entraîner un manque de mémoire au niveau de l'imprimante et l'arrêt de l'envoi de la télécopie. Vous pouvez éviter ce problème en activant la fonctionnalité <b>Envoi direct</b> . L'envoi de la télécopie prend cependant plus de temps étant donné que l'imprimante procède simultanément à la numérisation et à l'envoi. Vous pouvez utiliser cette fonctionnalité lorsqu'il n'y a qu'un seul destinataire.
Envoyer Aperçu	Lors de l'envoi d'une télécopie en noir et blanc, le document numérisé est affiché sur l'écran LCD. Vous pouvez vérifier le document numérisé avant de l'envoyer. Cette fonctionnalité n'est pas disponible lors de l'utilisation de l'option <b>Envoi direct</b> .
Effacer tous les réglages	Permet de rétablir les paramètres configurés sous <b>Configuration &gt; Paramètres de télécopie &gt; Paramètres d'envoi</b> .

## Menu du mode Télécop. (imprimantes avec fonctionnalité télécopie uniquement)

Pour afficher les menus suivants, appuyez sur **Télécop.** au niveau de l'écran d'accueil, puis appuyez sur **Options avancées**.

Menu	Paramètres et explications
Envoi différé de télécopie	Reportez-vous aux pages qui détaillent ces fonctionnalités pour plus de détails.
Télécopie diffusion	
Invitation à émettre	
Ouvr. boîte de réception	Permet d'afficher les documents reçus si vous avez activé l'enregistrement des télécopies reçues dans la boîte de réception.

## Informations de base sur l'imprimante

Menu	Paramètres et explications	
Réimpression de télécopies	Permet d'imprimer les télécopies stockées de manière temporaire dans la mémoire de l'imprimante en commençant par la dernière. Si l'imprimante manque de mémoire, les télécopies sont automatiquement supprimées en commençant par la plus ancienne. Les télécopies reçues stockées dans la boîte de réception ne sont pas automatiquement supprimées.	
Rapport de télécopie	Liste de Paramètres de télécopie	Permet d'imprimer les paramètres définis pour la télécopie.
	Journal télécopie	Permet d'afficher ou d'imprimer l'historique des télécopies envoyées et reçues. Vous pouvez imprimer automatiquement ce rapport à l'aide du menu suivant. <b>Config. &gt; Paramètres de télécopie &gt; Paramètres de rapports &gt; Impr aut journal fax</b>
	Dernière transmission	Permet d'imprimer un rapport pour la précédente télécopie envoyée ou reçue par le biais de la scrutation.
	Liste des contacts	Permet d'imprimer la liste sélectionnée.
	Liste des numéros abrégés	
	Liste de numérotation groupée	
Trace protocole	Permet d'imprimer un rapport détaillé pour la précédente télécopie envoyée ou reçue.	

### Informations connexes

- ➔ « Envoi de télécopies à une heure définie » à la page 122
- ➔ « Envoi de télécopies à plusieurs destinataires (Télécopie diffusion) » à la page 123
- ➔ « Réception de télécopies par le biais de la scrutation » à la page 126

## Mode silencieux

Sélectionnez **Mode silencieux** au niveau de l'écran d'accueil. L'impression s'effectue en silence lorsque cette option est activée. L'impression peut cependant être plus lente.

## Mode Fonctions suite

### Copier/restaurer des photos

Vous pouvez copier les photos imprimées. Pour plus de détails, reportez-vous à la page qui décrit la procédure de copie des photos.

Menu	Paramètres et explications
Copier/restaurer des photos	Permet de restaurer les photos dont les couleurs ont passé.

## Informations de base sur l'imprimante

### Options de menus pour Copier/restaurer des photos

Pour accéder aux menus suivants, appuyez sur la touche **Modifier** lorsqu'une photo numérisée est affichée.

Menu	Paramètres et explications	
Ajustements photo	Améliorer	La sélection de l'option <b>AméliorationPhoto</b> permet d'obtenir des images plus nettes et des couleurs plus vives grâce au réglage automatique du contraste, de la saturation et de la luminosité des données de l'image d'origine.
Filtre	Permet de procéder à l'impression en noir et blanc.	
Découper/Zoom	Permet d'agrandir une partie de la photo à imprimer.	

Pour accéder aux menus suivants, appuyez sur la touche **Param.** lorsqu'une photo numérisée est affichée.

Menu	Paramètres et explications	
Taille du papier	Sélectionnez la taille du papier chargé.	
Type de papier	Sélectionnez le type de papier chargé.	
Source du papier	Sélectionnez l'alimentation papier que vous souhaitez utiliser.	
Sans bordure	Copies sans marges sur les bords. L'image est légèrement agrandie pour supprimer les bordures au niveau des bords du papier.	
Extension	Lors de l'impression sans marges, l'image est légèrement agrandie pour supprimer les bordures au niveau des bords du papier. Sélectionnez le taux d'agrandissement de l'image.	

### File m. en page photo

Vous pouvez utiliser différentes dispositions pour vos photos. Vous pouvez ainsi imprimer plusieurs photos sur une feuille de papier photo.

**20-haut** : le numéro de série ou la date est imprimé sous chaque photo.

**Autocol 16/1** : sélectionnez cette option lors de l'impression sur des autocollants photo.

L'option **P.I.F.** s'affiche si un cadre P.I.F. est présent sur votre carte mémoire.

Menu	Paramètres et explications	
Taille du papier	Sélectionnez la taille du papier chargé.	
Type de papier	Sélectionnez le type de papier chargé.	
Source du papier	Sélectionnez l'alimentation papier que vous souhaitez utiliser.	
Mode de disposition	Sélectionnez le mode de disposition des photos.	
	Mise en page automatique	Les photos sont automatiquement placées dans la disposition sélectionnée. Si le nombre de photos sélectionnées est inférieur à celui de la disposition, des zones blanches apparaissent sur l'impression.
	Placer les photos manuellement	Placez manuellement les photos dans la disposition sélectionnée. La sélection de l'option <b>Laisser vide</b> ajoute une zone blanche sur l'impression.

## Informations de base sur l'imprimante

### Options de menus pour File m. en page photo

Pour accéder aux menus suivants, appuyez sur **Options** lorsqu'une photo est affichée à l'écran.

Menu	Paramètres et explications	
Parcourir	Parcourir par date	Les photos présentes sur la carte mémoire sont affichées classées par date. Sélectionnez une date pour afficher toutes les photos enregistrées à cette date.
	Annuler la navigation	Permet d'annuler le tri des photos et d'afficher toutes les photos.
Sélectionner des photos	Sélectionner toutes les photos	Permet de sélectionner toutes les photos de la carte mémoire et de définir le nombre d'impressions.
	Annuler la sélection des photos	Permet de réinitialiser le nombre de copies de toutes les photos.
Sélectionner l'emplacement	Si votre carte mémoire compte plus de 1000 photos, les photos sont automatiquement réparties en groupes contenant 999 photos maximum. Sélectionnez le groupe à afficher.	

Pour accéder aux menus suivants, appuyez sur **Modifier** lors de la sélection d'une photo.

Menu	Paramètres et explications	
Ajustements photo	Améliorer	Sélectionnez une des options de réglage de l'image.  <b>AméliorationPhoto</b> : permet d'obtenir des images plus nettes et des couleurs plus vives grâce au réglage automatique du contraste, de la saturation et de la luminosité des données de l'image d'origine.  <b>P.I.M.</b> : permet d'ajuster l'image en fonction des informations d'impression fournies par un appareil photo numérique compatible avec PRINT Image Matching.
	Détection de la scène	Disponible lors de la sélection de l'option <b>AméliorationPhoto</b> pour le paramètre <b>Améliorer</b> . Améliore la qualité d'image pour les photos de personnes, de paysages et de scènes de nuit.
	Corr. yeux rouges	Corrige les yeux rouges dans les photos. Les corrections ne sont pas appliquées au fichier original, seulement aux impressions. Selon le type de photo, des parties de l'image autres que les yeux seront peut-être corrigées.
	Luminosité	Permet d'ajuster la luminosité de l'image.
	Contraste	Permet d'ajuster la différence entre les zones claires et les zones foncées.
	Netteté	Permet d'optimiser ou de passer au flou les contours de l'image.
	Saturation	Permet d'ajuster la brillance de l'image.
Filtre	Permet d'imprimer en sépia ou en noir et blanc.	
Découper/Zoom	Permet d'agrandir une partie de la photo à imprimer.	

Pour accéder aux menus suivants, sélectionnez une photo, définissez le nombre d'impressions, puis appuyez sur **Poursuivre**.

## Informations de base sur l'imprimante

Menu	Paramètres et explications	
Qualité	Sélectionnez la qualité d'impression. L'option <b>Meilleur</b> permet d'obtenir une impression de meilleure qualité, l'impression est cependant plus lente.	
Extension	Lors de l'impression sans marges, l'image est légèrement agrandie pour supprimer les bordures au niveau des bords du papier. Sélectionnez le taux d'agrandissement de l'image.	
Date	Sélectionnez un format de date pour imprimer les photos avec une date. La date n'est pas imprimée dans le cadre de certaines mises en page ou si les informations relatives à la date ne sont pas incluses dans les données relatives à la photo.  La date est automatiquement imprimée lors de la sélection de l'option <b>20-haut</b> . La date utilisée est la date à laquelle la photo a été prise ou la date à laquelle vous avez enregistré les données relatives à la photo.	
Imprimer info. sur photos	Réglages de l'appareil	Permet d'imprimer certaines informations Exif, telles que la vitesse d'obturation, l'ouverture numérique ou la sensibilité ISO. Les informations non enregistrées ne sont pas imprimées.
	Texte caméra	Permet d'imprimer le texte défini au niveau de l'appareil photo numérique. Pour plus d'informations concernant les paramètres relatifs au texte, reportez-vous à la documentation fournie avec l'appareil photo.
	Point de vue	Permet d'imprimer le nom du lieu ou du point d'intérêt où la photo a été prise pour les appareils photo numériques disposant de la fonctionnalité point d'intérêt. Reportez-vous au site Web du fabricant de l'appareil photo pour plus de détails. Ces informations peuvent uniquement être imprimées dans le cadre de l'impression sans marges.
Adapter au cadre	Permet de rogner la photo. Il est possible que cette option ne soit pas disponible pour les photos panoramiques.  La photo est toujours rognée dans le cadre de l'impression <b>Sans bordure, Supérieure 1/2/Inférieure 1/2</b> .	
	Activé	Permet de rogner les parties supérieure et inférieure ou les côtés gauche et droit de l'image.
	Désactivé	Permet de créer des marges sur la gauche et la droite ou en haut et en bas de l'image.
Bidirectionnelle	Imprime tandis que la tête d'impression se déplace vers la gauche et vers la droite. L'option Désactivé (impression lors du déplacement dans un sens) permet d'obtenir une impression de meilleure qualité, l'impression est cependant plus lente.	

## Carte de vœux

Vous pouvez ajouter du texte manuscrit à une photo ou imprimer la photo sous forme d'autocollants photo. Pour plus de détails, reportez-vous à la page qui explique la procédure d'impression des cartes de vœux.

## Copier vers CD/DVD

Vous pouvez copier votre photo ou une étiquette de CD/DVD sur un CD/DVD. Pour plus de détails, reportez-vous à la page qui explique la procédure de copie sur un CD/DVD.


Menu	Paramètres et explications
Extérieur/Intérieur	Définissez la plage d'impression. Il est possible de définir une plage de 120 mm maximum pour le diamètre extérieur et de 18 mm minimum pour le diamètre intérieur. Selon les paramètres, il est possible que le CD/DVD ou le plateau CD/DVD soit sali. Sélectionnez la plage adaptée à la zone imprimable du CD/DVD.

## Informations de base sur l'imprimante

Menu	Paramètres et explications
Imprimer sur un CD/DVD/Test d'impression sur papier A4	Indiquez si vous souhaitez procéder à un test sur du papier ordinaire au format A4 ou à l'impression sur un CD/DVD.
Aperçu	Affiche une image numérisée qui permet de prévisualiser les résultats de la copie.
Couleur/N&B	Sélectionnez la couleur des copies.
Densité	Définissez la densité de vos copies. Augmentez le niveau de densité si les copies sont pâles. Réduisez le niveau de densité en cas de taches d'encre.
Type de document	Sélectionnez le type de votre original.
Qualité	Sélectionnez la qualité de copie. L'option <b>Meilleur</b> est uniquement disponible lorsque l'option <b>Imprimer sur un CD/DVD</b> est sélectionnée. <b>Standard</b> : Permet une impression plus rapide, mais l'impression peut être pâle. <b>Meilleur</b> : Permet une impression de haute qualité, mais l'impression peut être plus lente.

### Imprimer sur CD/DVD

Vous pouvez imprimer une photo de votre carte mémoire sur un CD/DVD. Pour plus de détails, reportez-vous à la page qui explique la procédure d'impression sur un CD/DVD.

Menu	Paramètres et explications			
Disposition d'impression	Sélectionnez la disposition que vous souhaitez utiliser pour l'impression sur un CD/DVD. L'option <b>Variété CD/DVD</b> dispose automatiquement les dix photos que vous avez sélectionnées. 			
Mode de disposition	Sélectionnez le mode de disposition des photos.			
	<table border="1"> <tr> <td>Mise en page automatique</td> <td>Les photos sont automatiquement placées dans la disposition sélectionnée. Si le nombre de photos sélectionnées est inférieur à celui de la disposition, des zones blanches apparaissent sur l'impression.</td> </tr> <tr> <td>Placer les photos manuellement</td> <td>Placez manuellement les photos dans la disposition sélectionnée. La sélection de l'option <b>Laisser vide</b> ajoute une zone blanche dans l'impression.</td> </tr> </table>	Mise en page automatique	Les photos sont automatiquement placées dans la disposition sélectionnée. Si le nombre de photos sélectionnées est inférieur à celui de la disposition, des zones blanches apparaissent sur l'impression.	Placer les photos manuellement
Mise en page automatique	Les photos sont automatiquement placées dans la disposition sélectionnée. Si le nombre de photos sélectionnées est inférieur à celui de la disposition, des zones blanches apparaissent sur l'impression.			
Placer les photos manuellement	Placez manuellement les photos dans la disposition sélectionnée. La sélection de l'option <b>Laisser vide</b> ajoute une zone blanche dans l'impression.			

### Options de menus pour Imprimer sur CD/DVD

Pour accéder aux menus suivants, appuyez sur **Options** lorsqu'une photo est affichée.

Menu	Paramètres et explications
Parcourir	Parcourir par date Les photos présentes sur la carte mémoire sont affichées classées par date. Sélectionnez une date pour afficher toutes les photos enregistrées à cette date.
	Annuler la navigation Permet d'annuler le tri des photos et d'afficher toutes les photos.

## Informations de base sur l'imprimante

Menu	Paramètres et explications
Sélectionner l'emplacement	Si votre carte mémoire compte plus de 1000 photos, les photos sont automatiquement réparties en groupes contenant 999 photos maximum. Sélectionnez le groupe à afficher.

Pour accéder aux menus suivants, appuyez sur **Modifier** lors de la sélection d'une photo.

Menu	Paramètres et explications	
Ajustements photo	Améliorer	Sélectionnez une des options de réglage de l'image.  <b>AméliorationPhoto</b> : permet d'obtenir des images plus nettes et des couleurs plus vives grâce au réglage automatique du contraste, de la saturation et de la luminosité des données de l'image d'origine.  <b>P.I.M.</b> : permet d'ajuster l'image en fonction des informations d'impression fournies par un appareil photo numérique compatible avec PRINT Image Matching.
	Détection de la scène	Disponible lors de la sélection de l'option <b>AméliorationPhoto</b> pour le paramètre <b>Améliorer</b> . Améliore la qualité d'image pour les photos de personnes, de paysages et de scènes de nuit.
	Corr. yeux rouges	Corrige les yeux rouges dans les photos. Les corrections ne sont pas appliquées au fichier original, seulement aux impressions. Selon le type de photo, des parties de l'image autres que les yeux seront peut-être corrigées.
	Luminosité	Permet d'ajuster la luminosité de l'image.
	Netteté	Permet d'optimiser ou de passer au flou les contours de l'image.
	Saturation	Permet d'ajuster la brillance de l'image.
Filtre	Permet d'imprimer en sépia ou en noir et blanc.	
Découper/Zoom	Permet d'agrandir une partie de la photo à imprimer.	

Pour accéder aux menus suivants, sélectionnez une photo, puis appuyez sur **Poursuivre**.

Menu	Paramètres et explications
Extérieur/Intérieur	Définissez la plage d'impression. Il est possible de définir une plage de 120 mm maximum pour le diamètre extérieur et de 18 mm minimum pour le diamètre intérieur. Selon les paramètres, il est possible que le CD/DVD ou le plateau CD/DVD soit sali. Sélectionnez la plage adaptée à la zone imprimable du CD/DVD.
Imprimer sur un CD/DVD/Test d'impression sur papier A4	Indiquez si vous souhaitez procéder à un test sur du papier ordinaire au format A4 ou à l'impression sur un CD/DVD.
Densité de CD	Définissez la densité à utiliser lors de l'impression sur un CD/DVD.

### Papier personnel

Vous pouvez imprimer du papier réglé et des calendriers ou créer votre papier à lettres et vos cartes.

Menu	Paramètres et explications
Papiers lignés	Permet d'imprimer certains types de papier réglé, millimétré ou à musique sur du papier A4.



## Informations de base sur l'imprimante

Menu	Paramètres et explications	
Papier lettre	Permet d'imprimer certains types de papier à lettres sur du papier A4 avec une photo de la carte mémoire en arrière-plan. La photo imprimée est pâle, vous pouvez donc facilement écrire par-dessus.	
Calendrier	Permet d'imprimer un calendrier hebdomadaire ou mensuel sur du papier A4. Sélectionnez la période du calendrier mensuel.	
Carte de message	Permet d'imprimer une carte de vœux sur du papier A4 à l'aide d'images stockées dans l'imprimante ou sur une carte mémoire.	
Origami	Enveloppe origami	Permet d'imprimer un schéma d'enveloppe sur du papier A4 à l'aide d'images de l'imprimante. Activez <b>Ligne de pliage</b> pour imprimer les lignes de pliage sur le schéma de l'enveloppe.
	Instr. env. Origami	Permet d'imprimer une feuille expliquant comment plier le schéma de l'enveloppe sur du papier A4. Placez la feuille sur le schéma et pliez les deux feuilles ensemble. Pour plus de détails, reportez-vous à la page qui décrit la procédure de création d'enveloppes.

### Options de menus pour Papier personnel

Menu	Paramètres et explications	
Carte de message	Taille du papier	Sélectionnez la taille du papier chargé.
	Type de papier	Sélectionnez le type de papier chargé.
	Source du papier	Sélectionnez l'alimentation papier que vous souhaitez utiliser.
	Choisissez parmi	Sélectionnez l'image à imprimer sur la carte de vœux.
	Position de l'image	Sélectionnez la position de l'image sur la carte de vœux.
	Type ligne	Sélectionnez le type de ligne à imprimer sur la carte de vœux.
	Coul ligne	Sélectionnez la couleur de la ligne à imprimer sur la carte de vœux.
	Disposition d'impression	Indiquez si la carte de vœux doit être imprimée selon une disposition 2 en 1 ou 4 en 1.
Origami	Ligne de pliage	Indiquez si vous souhaitez imprimer des lignes de pliage sur le schéma de l'enveloppe.
	Position de l'image	Sélectionnez la position de l'image sur l'enveloppe.
	Enveloppe Origami	Sélectionnez la taille de l'enveloppe.

### Livre de coloriage

Vous pouvez créer une feuille de coloriage en extrayant uniquement les contours des photos ou des illustrations. Numérisez une photo ou sélectionnez une photo de la carte mémoire pour imprimer un livre de coloriage.

## Informations de base sur l'imprimante

### Options de menus pour Livre de coloriage

Menu	Paramètres et explications
Paramètres du papier	Sélectionnez le type de papier chargé.
Source du papier	Sélectionnez l'alimentation papier que vous souhaitez utiliser.
Densité	Sélectionnez le niveau de densité pour les contours de la feuille de coloriage.
Détection ligne	Sélectionnez la sensibilité utilisée pour détecter les contours de la photo.

Pour accéder aux menus suivants, sélectionnez **Photo sur carte mémoire**, puis appuyez sur **Options**.

Menu	Paramètres et explications	
Parcourir	Parcourir par date	Les photos présentes sur la carte mémoire sont affichées classées par date. Sélectionnez une date pour afficher toutes les photos enregistrées à cette date.
	Annuler la navigation	Permet d'annuler le tri des photos et d'afficher toutes les photos.
Sélectionner l'emplacement	Si votre carte mémoire compte plus de 1000 photos, les photos sont automatiquement réparties en groupes contenant 999 photos maximum. Sélectionnez le groupe à afficher.	

### Informations connexes

- ➔ « Copie de photos » à la page 102
- ➔ « Impression de photos d'une carte mémoire avec des notes manuscrites » à la page 70
- ➔ « Copie sur une étiquette de CD/DVD » à la page 102
- ➔ « Impression de photos d'une carte mémoire sur une étiquette de CD/DVD » à la page 69
- ➔ « Pliage des enveloppes » à la page 73

## Mode Configuration

Menu	Paramètres et explications	
Niveaux d'encre	Affiche les niveaux approximatifs des cartouches d'encre. L'icône ! s'affiche pour indiquer que le niveau d'encre de la cartouche est faible. Le symbole X s'affiche pour indiquer que la cartouche d'encre est vide.	
Entretien	Vérif. des buses	Imprime un motif pour vérifier que les buses de la tête d'impression ne sont pas obstruées.
	Nettoyage de la tête	Nettoie les buses obstruées dans la tête d'impression.
	Alignement de la tête	Ajuste la tête d'impression pour améliorer la qualité de l'impression.
	Remplact cartouches d'encre	Utilisez cette fonctionnalité pour remplacer les cartouches d'encre avant qu'elles ne soient vides.

## Informations de base sur l'imprimante

Menu	Paramètres et explications		
Configuration de l'imprimante	Config. source papier	Configuration papier	Sélectionnez la taille et le type de papier chargé.
		Configuration papier	Affiche automatiquement l'écran des paramètres papier lors du chargement du papier. L'option AirPrint n'est pas disponible lorsqu'elle est désactivée. De plus, l'imprimante ne vous avertit pas, même si les paramètres papier ne correspondent pas au papier chargé.
	CD/DVD	Permet d'ajuster la position d'impression d'un CD/DVD en le déplaçant vers le haut, vers le bas, vers la gauche ou vers la droite.	
	Autocollant	Permet d'ajuster la position d'impression d'un autocollant photo en le déplaçant vers le haut, vers le bas, vers la gauche ou vers la droite.	
	Papier épais	Utilisez cette fonctionnalité en cas de bavures d'encre qui salissent le papier. Lorsque cette fonctionnalité est activée, l'impression peut être plus lente. Activez cette fonctionnalité en cas de bavures d'encre uniquement. Elle est désactivée lors de la mise hors tension de l'imprimante.	
	Son	Permet d'activer ou de désactiver les sons émis lors de l'utilisation des touches ou en cas d'erreur et de modifier le volume.	
	Mode silencieux	L'impression s'effectue en silence lorsque cette option est activée. L'impression peut cependant être plus lente.	
	Economiseur d'écran	Lorsque l'option <b>Données de carte mémoire</b> est sélectionnée, les photos sont affichées les unes à la suite des autres si aucune opération n'est effectuée pendant environ trois minutes.	
	Mise sous tension auto	Permet à l'imprimante de se mettre automatiquement sous tension lorsqu'une impression ou une numérisation est lancée à partir d'un ordinateur connecté via USB ou au réseau. Cela augmente légèrement la consommation électrique (en comparaison avec la mise hors tension complète de l'imprimante). Cette option est désactivée par défaut (non disponible pour les imprimantes avec fonctionnalité télécopie).	
	Temporisation arrêt	Permet de mettre automatiquement l'imprimante hors tension une fois la durée définie écoulée et en l'absence d'opérations. Vous pouvez régler la durée avant application de la fonction de gestion de l'énergie. Toute augmentation affecte l'efficacité énergétique du produit. Pensez à l'environnement avant de procéder au moindre changement (non disponible pour les imprimantes avec fonctionnalité télécopie).	
Minuteur veille	Sélectionnez la durée après laquelle l'imprimante passe en mode veille (mode économie d'énergie) lorsqu'aucune opération n'est effectuée. L'écran LCD devient noir lorsque le temps défini est écoulé.		
Effacer tous les réglages	Réinitialise les paramètres sélectionnés à leurs valeurs par défaut.		
Réglage de base	Date/Heure	Permet de modifier la date et l'heure (imprimantes avec fonctionnalité télécopie uniquement).	
	Heure d'été	Sélectionnez le réglage d'heure d'été qui s'applique à votre zone (imprimantes avec fonctionnalité télécopie uniquement).	
	Pays/Région	Sélectionnez le pays et la région (imprimantes avec fonctionnalité télécopie uniquement).	
	Langue/Language	Sélectionnez la langue d'affichage.	

## Informations de base sur l'imprimante

Menu	Paramètres et explications		
Paramètres réseau	État du réseau	Appuyez sur <b>Détails</b> pour vérifier le statut de la connexion réseau, de la connexion Epson Connect, etc. Sélectionnez <b>Impression feuille d'état</b> pour imprimer la feuille d'état réseau.	
	Configuration Wi-Fi	Reportez-vous au <i>Guide réseau</i> pour définir les paramètres suivants.	
		Assistant de configuration Wi-Fi	Sélectionnez un SSID, saisissez un mot de passe, puis connectez l'imprimante à un réseau sans fil (Wi-Fi).
		Config. app. bouton (WPS)	Permet de connecter l'imprimante à un réseau sans fil à l'aide du bouton WPS situé sur le routeur sans fil.
		Configuration du code PIN (WPS)	Dans l'utilitaire du routeur sans fil, saisissez le code PIN affiché sur l'écran de l'imprimante et connectez celle-ci à un réseau sans fil (Wi-Fi).
		Connexion Wi-Fi automatique	Permet de connecter facilement l'imprimante à un réseau sans fil (Wi-Fi) à l'aide d'un ordinateur connecté au routeur sans fil. Il vous suffit de suivre les instructions affichées à l'écran de l'ordinateur pour définir les paramètres réseau sans saisir de SSID ou de clé de sécurité.
		Désactiver le Wi-Fi	Permet de désactiver la connexion en désactivant le Wi-Fi sans supprimer les informations relatives au réseau. Pour activer la connexion, vous devez reconfigurer le réseau sans fil (Wi-Fi).
		Config Wi-Fi Direct	Permet de connecter l'imprimante à un réseau sans fil (Wi-Fi) sans l'aide d'un routeur sans fil.
	Configuration manuelle de réseau	Permet de modifier les paramètres réseau, tels que le nom de l'imprimante ou le protocole TCP/IP.	
Vérification de la connexion au réseau	Vérifie l'état de la connexion réseau et imprime le rapport de vérification de la connexion réseau. Si la connexion fait l'objet de problèmes, consultez le rapport de vérification pour résoudre les problèmes. Voir <i>Guide réseau</i> pour plus de détails.		
Services Epson Connect	Vous pouvez suspendre ou reprendre le service Epson Connect ou Google Cloud Print ou annuler l'utilisation de ces services (rétablir les paramètres par défaut). Pour plus de détails, reportez-vous aux sites suivants.		
Services Impression Google Cloud	<a href="https://www.epsonconnect.com/">https://www.epsonconnect.com/</a> <a href="http://www.epsonconnect.eu">http://www.epsonconnect.eu</a> (Europe uniquement)		
Config. Partage fich.	Sélectionnez le mode de connexion entre l'imprimante et l'ordinateur lors de l'attribution de l'accès en écriture à la carte mémoire insérée dans l'imprimante. L'accès en lecture et en écriture est attribué à l'ordinateur avec la connexion prioritaire. Seul l'accès en lecture est attribué aux autres ordinateurs.		
Param impr réseau maison	Permet de modifier les paramètres d'impression à partir de votre réseau domestique (appareil photo numérique ou ordinateur, par exemple).		
Paramètres de télécopie	Reportez-vous à la liste de menus sous <b>Paramètres de télécopie</b> .		
Config. Périph. externe	Permet de modifier les paramètres d'impression de manière à imprimer directement depuis un périphérique externe tel qu'un appareil photo numérique.		

## Informations de base sur l'imprimante

Menu	Paramètres et explications	
Fonctions Guide	Alerte configuration papier	Permet de recevoir un avertissement lorsque les paramètres papier ne correspondent pas au papier chargé.
	Alerte document	Permet de recevoir un avertissement si un document d'origine est laissé sur la vitre du scanner, le système vérifie que le capot de documents a été ouvert ou fermé une fois la copie ou la numérisation à l'aide du panneau de commande terminée.
	Mode Sélection auto	Lorsque l'une des opérations suivantes est effectuée, les menus adaptés à l'opération sont affichés : <ul style="list-style-type: none"> <li><input type="checkbox"/> Insertion d'une carte mémoire</li> <li><input type="checkbox"/> Mise en place des documents originaux sur la vitre du scanner</li> <li><input type="checkbox"/> Mise en place des documents originaux dans le chargeur automatique de documents (imprimantes équipées d'un chargeur automatique de documents uniquement)</li> </ul>
	Toutes les fonctions	Permet d'activer ou de désactiver toutes les fonctions de guidage.
	Effacer tous les réglages	Réinitialise les paramètres sélectionnés à leurs valeurs par défaut.
Restaurer param. défaut	Réinitialise les paramètres sélectionnés à leurs valeurs par défaut.	

### Informations connexes

➔ [« Paramètres de télécopie \(imprimantes avec fonctionnalité télécopie uniquement\) »](#) à la page 37

## Paramètres de télécopie (imprimantes avec fonctionnalité télécopie uniquement)

Pour accéder aux menus suivants, accédez à **Config.** à partir de l'écran d'accueil, appuyez sur ▼ pour faire défiler l'écran vers le bas, puis sélectionnez **Paramètres de télécopie.**

Menu	Paramètres et explications
Paramètres d'envoi	Les paramètres définis dans ce menu deviennent vos paramètres par défaut pour l'envoi de télécopies. Pour plus de détails concernant les éléments de paramétrage, reportez-vous à la liste de menus en mode <b>Télécop.</b>

## Informations de base sur l'imprimante

Menu	Paramètres et explications	
Paramètres de réception	Réponse automatique	Permet de recevoir automatiquement les télécopies à l'issue du nombre de sonneries indiqué.
	DRD	Sélectionnez une séquence de sonnerie attribuée à votre numéro de télécopieur si vous êtes abonné à un service de sonnerie distinctive, qui vous permet d'affecter une séquence de sonneries différente à chaque numéro de téléphone d'une ligne téléphonique. Selon la région, cette option est réglée sur <b>Activé</b> ou <b>Désactivé</b> .
	Sonneries avant réponse	Sélectionnez le nombre de sonneries qui doivent être émises avant que l'imprimante reçoive automatiquement la télécopie. Selon la région, il est possible que ce paramètre ne soit pas affiché.
	Sortie télécopie	Les documents reçus peuvent être enregistrés dans la boîte de réception, sur un périphérique de mémoire externe ou sur un ordinateur.
	Réception à distance	Lorsque vous répondez à une communication en mode télécopie entrante avec un téléphone connecté à l'imprimante, vous pouvez lancer la réception de la télécopie en saisissant le code défini à l'aide du téléphone.
Paramètres d'impression	Réduction automatique	Permet de réduire la taille des documents grand format reçus en fonction du papier présent dans le bac papier. Selon les données reçues, il est possible que la réduction ne soit pas toujours possible. Si cette fonction est désactivée, les documents grand format sont imprimés selon leur taille d'origine sur plusieurs feuilles. Il est également possible qu'une deuxième page blanche soit éjectée.
	Pile d'assemblage	Permet d'imprimer les documents reçus à partir de la dernière page (impression en ordre décroissant) de manière à ce que les documents imprimés soient empilés dans l'ordre de pages correct. Il est possible que cette fonctionnalité ne soit pas disponible si l'espace mémoire disponible au niveau de l'imprimante est limité.
	Suspension d'impression	Permet d'activer ce paramètre et de saisir une heure d'arrêt et une heure de début pour enregistrer les documents reçus dans la mémoire au lieu de les imprimer au cours de la période indiquée. Veillez à ce que l'espace mémoire disponible soit suffisant avant d'utiliser cette fonctionnalité. Les télécopies reçues sont imprimées à l'heure de début définie. Cette fonctionnalité peut être utilisée pour éviter le bruit la nuit ou pour éviter la divulgation de documents confidentiels lorsque vous êtes absent.

## Informations de base sur l'imprimante

Menu	Paramètres et explications	
Paramètres de rapports	Dernier rapp. Transmiss.	Permet d'imprimer automatiquement un rapport après l'envoi d'une télécopie. Sélectionnez <b>En cas d'erreur</b> pour imprimer uniquement le rapport en cas d'erreur.
	Attach. im. au rapport	Permet d'imprimer un <b>Dernier rapp. Transmiss.</b> avec une image de la première page du document envoyé. <b>Activé(grande image)</b> : permet d'imprimer la partie supérieure de la page sans réduction. <b>Activé(petite image)</b> : permet d'imprimer la page entière en la réduisant de manière adaptée au rapport.
	Impr aut journal fax	Permet d'imprimer automatiquement le journal des télécopies. <b>Activé(toutes les 30)</b> : permet d'imprimer un journal tous les 30 travaux de télécopie effectués. <b>Activé(heure)</b> : permet d'imprimer le journal à l'heure indiquée. Le journal est cependant imprimé avant l'heure indiquée si le nombre de travaux de télécopie dépasse 30.
	Format du rapport	Sélectionnez un format autre que <b>Trace protocole</b> pour les rapports de télécopie.
Communication	En-tête	Saisissez le nom de l'expéditeur et le numéro de télécopieur. Ces informations apparaissent dans l'en-tête des télécopies sortantes.  Vous pouvez saisir un maximum de 40 caractères pour votre nom et de 20 chiffres pour le numéro de télécopieur.
	Mode numérotation	Sélectionnez le type de système téléphonique auquel l'imprimante est connectée. Lorsque l'option <b>Impulsion</b> est sélectionnée, vous pouvez faire temporairement basculer le mode de numérotation d'impulsion à tonalité en appuyant * (la lettre T est saisie) tout en saisissant les numéros sur l'écran supérieur du télécopieur. Selon la région, il est possible que ce paramètre ne soit pas affiché.
	Détection de tonalité	Permet de détecter une tonalité avant de commencer la numérotation.  Si l'imprimante est connectée à un autocommutateur privé ou une ligne téléphonique numérique, il est possible que l'imprimante ne parvienne pas à procéder à la numérotation. Vous devez alors régler le paramètre <b>Type ligne</b> sur <b>PBX</b> . Si cela ne fonctionne pas, désactivez cette fonctionnalité. La désactivation de cette fonctionnalité peut cependant entraîner la suppression du premier chiffre des numéros de télécopieur et donc l'envoi des télécopies à un mauvais numéro.
	Vitesse fax	Sélectionnez la vitesse de transmission des télécopies. Nous vous recommandons de sélectionner l'option <b>Faible(9 600bps)</b> en cas d'erreurs de communication fréquentes, lors de l'envoi/la réception d'une télécopie de l'étranger ou lorsque vous utilisez un service téléphonique IP (VoIP).
	ECM	Permet de corriger automatiquement les erreurs au niveau de la transmission des télécopies (Error Correction Mode (mode de correction des erreurs)), généralement causées par du bruit sur la ligne téléphonique. Vous ne pouvez pas envoyer ou recevoir de documents en couleur si cette fonctionnalité est désactivée.
	Type ligne	Sélectionnez le type de ligne à laquelle l'imprimante est connectée. Pour plus de détails, reportez-vous à la page qui décrit les paramètres pour l'autocommutateur privé.

## Informations de base sur l'imprimante

Menu	Paramètres et explications	
Paramètres de sécurité	Eff. auto. donn. sauv.	<p>Les télécopies supprimées à l'aide du panneau de commande disparaissent de l'écran LCD mais leurs sauvegardes sont temporairement stockées dans la mémoire. Les fonctionnalités suivantes suppriment les sauvegardes.</p> <p><b>Eff. auto. donn. sauv.</b> : permet de supprimer automatiquement les sauvegardes à chaque fois qu'un document envoyé ou reçu est supprimé.</p> <p><b>Effac. données de sauvegarde</b> : permet de supprimer toutes les sauvegardes. Exécutez cette fonctionnalité avant de donner l'imprimante ou de la mettre au rebut.</p>
	Effac. données de sauvegarde	
Vérif. connex fax	Permet de déterminer si l'imprimante est connectée à la ligne téléphonique et prête pour la transmission de télécopies et d'imprimer les résultats de la vérification sur du papier ordinaire au format A4.	

### Informations connexes

- ➔ « Mode Télécop. (imprimantes avec fonctionnalité télécopie uniquement) » à la page 26
- ➔ « Définition du type de ligne » à la page 117

## Mode Aide

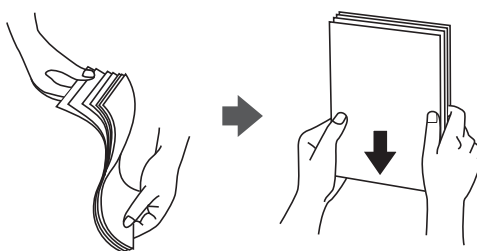
Reportez-vous à l'aide pour plus d'informations concernant l'utilisation de l'imprimante ou lorsque la qualité des impressions n'est pas satisfaisante.



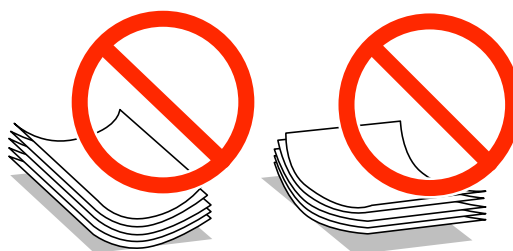
# Chargement du papier

## Consignes de manipulation du papier

- ❑ Lisez les feuilles d'instruction fournies avec le papier.
- ❑ Aérez et alignez les bords du papier avant de le charger. Vous ne devez pas aérer ou recourber du papier photo. Vous risquez d'endommager le côté imprimable.



- ❑ Si le papier est recourbé, aplatissez-le ou enroulez-le légèrement dans le sens opposé avant de le charger. L'impression sur du papier recourbé peut entraîner des bourrages papier et des taches sur l'impression.



- ❑ N'utilisez pas de papier ondulé, déchiré, découpé, plié, humide, trop épais, trop fin ou sur lequel des autocollants ont été apposés. Ces types de papier peuvent entraîner des bourrages papier et des taches sur l'impression.
- ❑ Aérez et alignez les bords des enveloppes avant de les charger. Si les enveloppes empilées sont gonflées d'air, appuyez dessus pour les aplatir avant de les charger.



- ❑ N'utilisez pas des enveloppes recourbées ou pliées. Ces enveloppes peuvent entraîner des bourrages papier et des taches sur l'impression.
- ❑ N'utilisez pas des enveloppes avec des surfaces adhésives sur les rabats ou des enveloppes à fenêtre.
- ❑ Évitez d'utiliser des enveloppes trop fines, elles peuvent en effet se recourber lors de l'impression.

### Informations connexes

➔ [« Caractéristiques de l'imprimante » à la page 194](#)

## Papier disponible et capacités

Epson vous recommande d'utiliser du papier d'origine Epson pour obtenir des impressions de haute qualité.

### Papier d'origine Epson

Nom du support	Taille	Capacité de chargement (feuilles)			Impression recto verso* <sup>1</sup>	Impression sans marges* <sup>2</sup>
		Bac papier 1	Bac papier 2	Fente insertion arrière		
Bright White Ink Jet Paper Epson	A4	–	80* <sup>3</sup>	1	Automatique, manuel	–
Ultra Glossy Photo Paper Epson	A4	–	20	1	–	✓
	10 × 15 cm (4 × 6 pouces), 13 × 18 cm (5 × 7 pouces)	20	20	1		
Premium Glossy Photo Paper Epson	A4	–	20	1	–	✓
	10 × 15 cm (4 × 6 pouces), 13 × 18 cm (5 × 7 pouces)	20	20	1		
	Format 16:9 (102 × 181 mm)	20	20	1		
Premium Semigloss Photo Paper Epson	A4	–	20	1	–	✓
	10 × 15 cm (4 × 6 pouces)	20	20	1		
Photo Paper Glossy Epson	A4	–	20	1	–	✓
	10 × 15 cm (4 × 6 pouces), 13 × 18 cm (5 × 7 pouces)	20	20	1		
Matte Paper-Heavyweight Epson	A4	–	20	1	–	✓
Double-Sided Matte Paper Epson	A4	–	1	1	Automatique, manuel	✓
Photo Quality Ink Jet Paper Epson	A4	–	80	1	–	–
Iron-On Cool Peel Transfer Paper Epson	A4	–	1	1	–	–
Photo Stickers Epson	A6	1	1	1	–	–

## Chargement du papier

- \*1 La fonctionnalité d'impression recto verso n'est pas disponible pour la fente insertion arrière.
- \*2 L'option sans marges n'est pas disponible lors de l'impression recto verso.
- \*3 Lors de l'impression recto verso manuelle, vous pouvez charger un maximum de 30 feuilles de papier dont un côté est déjà imprimé.

### Remarque:

La disponibilité du papier varie d'un pays à l'autre. Pour obtenir les dernières informations concernant le papier disponible dans votre région, contactez l'assistance Epson.

### Papier disponible dans le commerce

Nom du support	Taille	Capacité de chargement (feuilles)			Impression recto verso *1	Impression sans marges
		Bac papier 1	Bac papier 2	Fente insertion arrière		
Papier ordinaire *2	Letter *3, A4, B5 *3	–	Jusqu'à la ligne indiquée par le symbole triangulaire sur le guide latéral *4	1	Automatique, manuel	–
	A5 *3	–		1	Manuel	
	Legal *3	–	–	1	Manuel	
	A6 *3	20	20	1	Manuel	
	Défini par l'utilisateur *3	–	1 *5	1	Manuel	
Enveloppe *3	Enveloppe n° 10, enveloppe DL, enveloppe C6	–	10	1	–	–

- \*1 La fonctionnalité d'impression recto verso n'est pas disponible pour la fente insertion arrière.
- \*2 Utilisez la fente insertion arrière pour charger du papier préperforé.
- \*3 Seule l'impression à partir de l'ordinateur est disponible.
- \*4 Lors de l'impression recto verso manuelle, vous pouvez charger un maximum de 30 feuilles de papier dont un côté est déjà imprimé.
- \*5 Utilisez la fente insertion arrière pour charger du papier dont le format est supérieur au format A4.

### Informations connexes

- ➔ « Nom et fonction des pièces » à la page 15
- ➔ « Site Web du support technique » à la page 208

## Liste des types de papier

Pour des résultats optimaux, sélectionnez le type de papier adapté au papier.

## Chargement du papier

Nom du support	Type de support	
	Panneau de commande	Pilote d'impression, appareil intelligent*2
Bright White Ink Jet Paper Epson*1	Papier ordinaire	Papier ordinaire
Ultra Glossy Photo Paper Epson*1	Ultra Glacé	Epson Ultra Glacé
Premium Glossy Photo Paper Epson*1	Prem. Glacé	Epson Premium Glacé
Premium Semigloss Photo Paper Epson*1	Prem. Semi-Glacé	Epson Premium Semi-Glacé
Photo Paper Glossy Epson*1	Glacé	Papier Photo Glacé
Matte Paper-Heavyweight Epson*1 Double-Sided Matte Paper Epson*1	Mat	Epson Mat
Photo Quality Ink Jet Paper Epson*1	Qualité jet d'encre	Epson Jet d'encre Qualité Photo
Iron-On Cool Peel Transfer Paper Epson	Papier ordinaire	Papier ordinaire
Photo Stickers Epson*1	Photo Autocollant	Epson Photo Stickers
Papier ordinaire*1	Papier ordinaire	Papier ordinaire
Enveloppe	Enveloppe	Enveloppe

\*1 Ces types de papier sont compatibles avec les technologies Exif Print et PRINT Image Matching lors de l'impression à l'aide du pilote d'impression. Pour plus de détails, reportez-vous à la documentation fournie avec l'appareil photo numérique compatible Exif Print ou PRINT Image Matching.

\*2 Pour les appareils intelligents, ces types de support peuvent être sélectionnés lors de l'impression à l'aide de l'application Epson iPrint.

## Chargement du papier dans le Bac papier 1

Vous pouvez charger du papier photo petit format. Vous pouvez imprimer en continu si vous chargez du papier de même taille et de même type dans le bac papier 2 et sélectionnez **Bac 1 > Bac 2**.



**Important:**

*Ne retirez et n'insérez pas le bac papier lorsque l'imprimante est en fonctionnement. Cela peut endommager l'imprimante.*

**Remarque:**

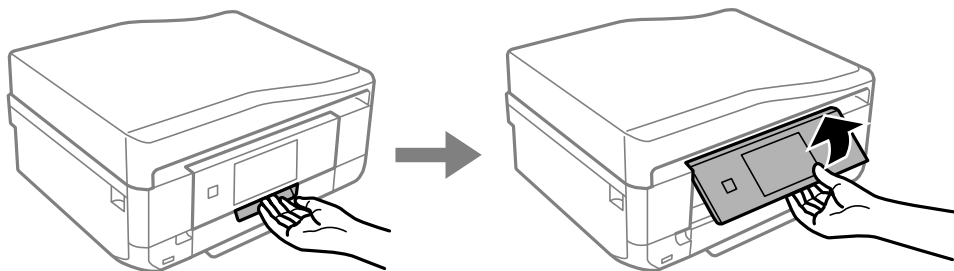
*Lorsque le bac de sortie est éjecté, assurez-vous de l'absence de papier dans le bac, puis fermez-le en appuyant sur la touche*



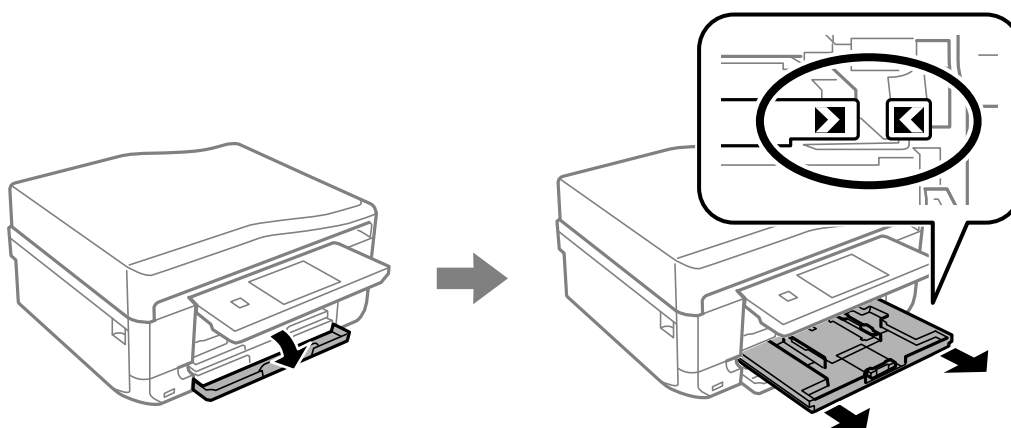
*ou en le poussant avec votre main.*

## Chargement du papier

1. Relevez le panneau de commande.



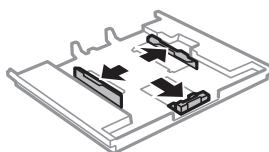
2. Ouvrez le capot avant jusqu'à ce qu'un déclic soit émis et sortez le bac papier 1.



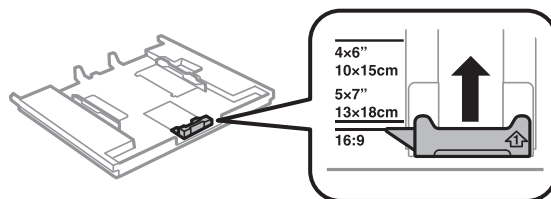
**!** *Important:*

*Si le bac papier 1 se trouve trop loin dans l'imprimante, mettez l'imprimante hors tension, puis de nouveau sous tension.*

3. Faites glisser les guides latéraux en position maximale.

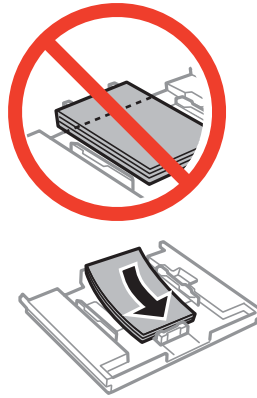


4. Faites glisser le guide latéral avant en fonction du format du papier que vous souhaitez utiliser.



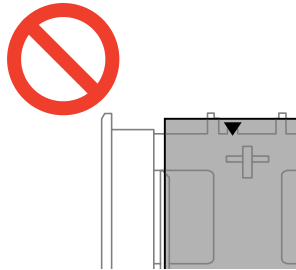
## Chargement du papier

5. Chargez le papier contre le guide latéral avant en orientant le côté imprimable vers le bas.



**!** **Important:**

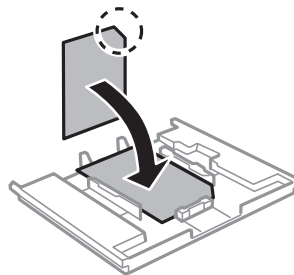
- ❑ *Veillez à ce que la pile de papier ne dépasse pas le symbole triangulaire au niveau de l'extrémité du bac.*



- ❑ *Ne chargez pas plus de feuilles que le nombre maximum indiqué pour le papier. Ne chargez pas le papier au-delà de la ligne indiquée par le symbole triangulaire sur le guide latéral.*

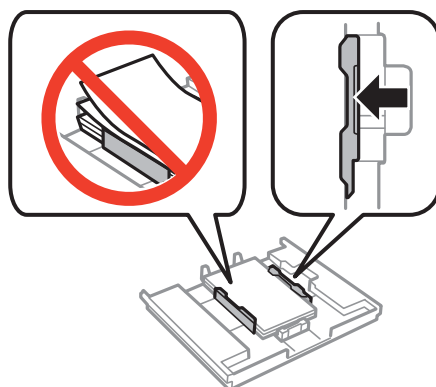


- ❑ Feuille d'autocollants photo

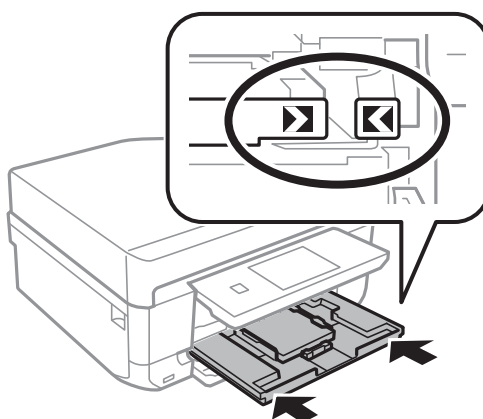


## Chargement du papier

6. Faites glisser le guide latéral droit contre le bord du papier.



7. Insérez le bac papier 1. Alignez les repères d'alignement sur l'imprimante et le bac.



8. Vérifiez les paramètres affichés sur le panneau de commande pour la taille et le type de papier. Pour utiliser les paramètres, appuyez sur **Terminé**. Pour modifier les paramètres, sélectionnez **Taille du papier** ou **Type de papier**, puis passez à l'étape suivante.

**Remarque:**

L'écran des paramètres papier ne s'affiche pas si vous avez désactivé le paramètre **Configuration papier**.

9. Sélectionnez la taille et le type de papier sur chaque écran de paramètres. Appuyez sur **Terminé** au niveau de l'écran de confirmation des paramètres papier.

**Remarque:**

Vous pouvez également afficher l'écran des paramètres de taille et type de papier en sélectionnant **Configuration** > **Configuration de l'imprimante** > **Config. source papier** > **Configuration papier**.

Le bac de sortie est automatiquement éjecté au lancement de l'impression. Pour éjecter le bac avant que l'impression démarre, appuyez sur la touche ▲.

### Informations connexes

- ➔ « Consignes de manipulation du papier » à la page 41
- ➔ « Papier disponible et capacités » à la page 42


## Chargement du papier dans le Bac papier 2

Vous pouvez charger quasiment tous les types de papier. Nous vous recommandons de charger du papier ordinaire format A4 étant donné que ce type de papier est fréquemment utilisé. Vous pouvez imprimer en continu si vous chargez du papier de même taille et de même type dans le bac papier 1 et sélectionnez **Bac 1 > Bac 2**.

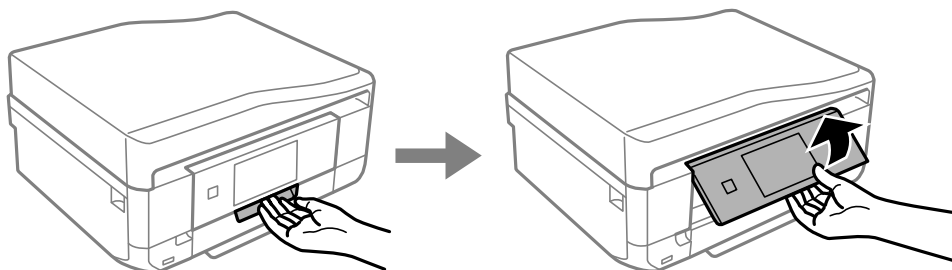
**!** *Important:*

*Ne retirez et n'insérez pas le bac papier lorsque l'imprimante est en fonctionnement. Cela peut endommager l'imprimante.*

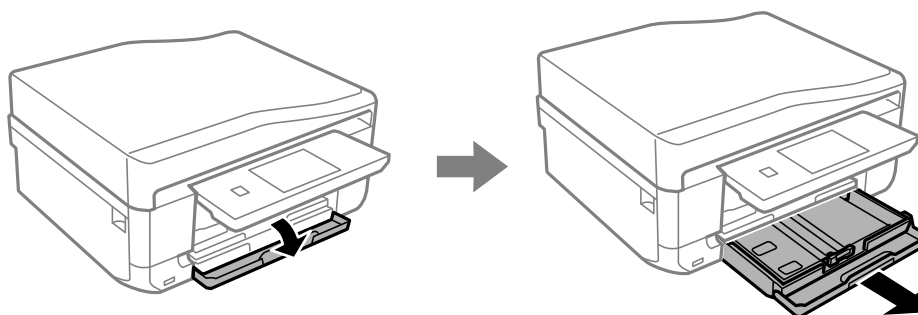
**Remarque:**

Lorsque le bac de sortie est éjecté, assurez-vous de l'absence de papier dans le bac, puis fermez-le en appuyant sur la touche  ou en le poussant avec votre main.

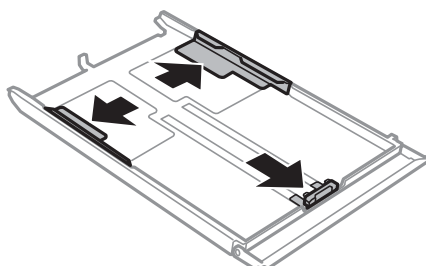
1. Relevez le panneau de commande.



2. Ouvrez le capot avant jusqu'à ce qu'un déclic soit émis et sortez le bac papier 2.



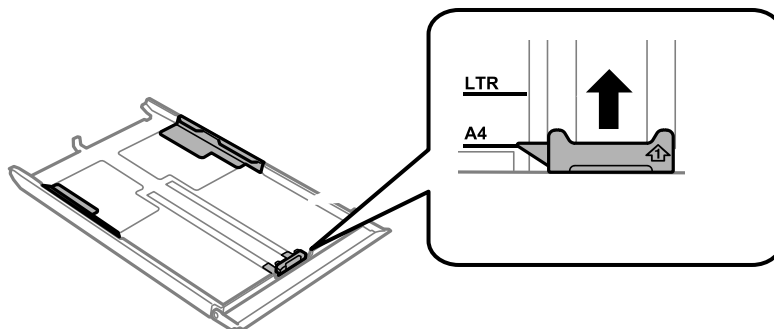
3. Faites glisser les guides latéraux en position maximale.



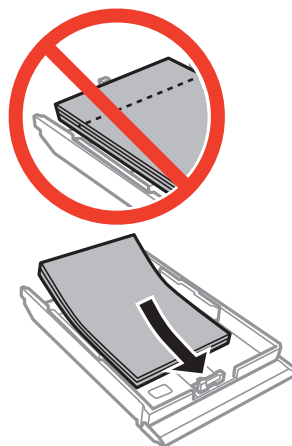


## Chargement du papier

4. Faites glisser le guide latéral avant en fonction du format du papier que vous souhaitez utiliser.

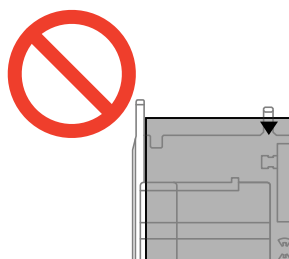


5. Chargez le papier contre le guide latéral avant en orientant le côté imprimable vers le bas.

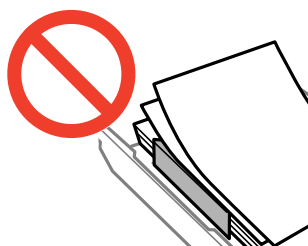


**!** *Important:*

- Veillez à ce que la pile de papier ne dépasse pas le symbole triangulaire au niveau de l'extrémité du bac.*

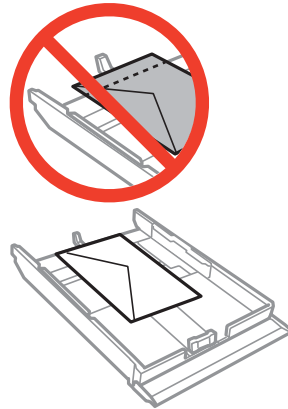


- Ne chargez pas plus de feuilles que le nombre maximum indiqué pour le papier. Si vous utilisez du papier ordinaire, ne chargez pas le papier au-delà de la ligne indiquée par le symbole triangulaire sur le guide latéral.*

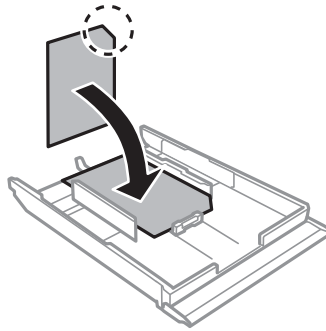


## Chargement du papier

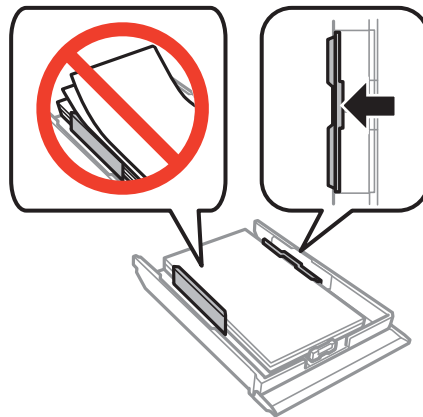
### ❑ Enveloppes



### ❑ Feuille d'autocollants photo

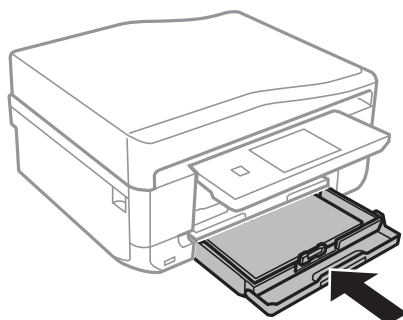


6. Faites glisser le guide latéral droit contre le bord du papier.



## Chargement du papier

7. Insérez le bac papier 2.



8. Vérifiez les paramètres affichés sur le panneau de commande pour la taille et le type de papier. Pour utiliser les paramètres, appuyez sur **Terminé**. Pour modifier les paramètres, sélectionnez **Taille du papier** ou **Type de papier**, puis passez à l'étape suivante.

**Remarque:**

L'écran des paramètres papier ne s'affiche pas si vous avez désactivé le paramètre **Configuration papier**.

9. Sélectionnez la taille et le type de papier sur chaque écran de paramètres. Appuyez sur **Terminé** au niveau de l'écran de confirmation des paramètres papier.

**Remarque:**

- Vous pouvez également afficher l'écran des paramètres de taille et type de papier en sélectionnant **Configuration > Configuration de l'imprimante > Config. source papier > Configuration papier**.
- Le bac de sortie est automatiquement éjecté au lancement de l'impression. Pour éjecter le bac avant que l'impression démarre, appuyez sur la touche ▲.

### Informations connexes

- ➔ « Consignes de manipulation du papier » à la page 41
- ➔ « Papier disponible et capacités » à la page 42

## Chargement du papier dans la Fente insertion arrière

Vous pouvez charger une feuille de tous les types de papier pris en charge dans la fente d'insertion arrière. Vous pouvez également charger du papier épais (0,6 mm d'épaisseur maximum) et du papier préperforé qui ne peuvent être chargés dans le bac papier. Il est cependant possible que certains papiers ne soient pas insérés correctement en fonction de leur rigidité, même si leur épaisseur est conforme à cette plage.

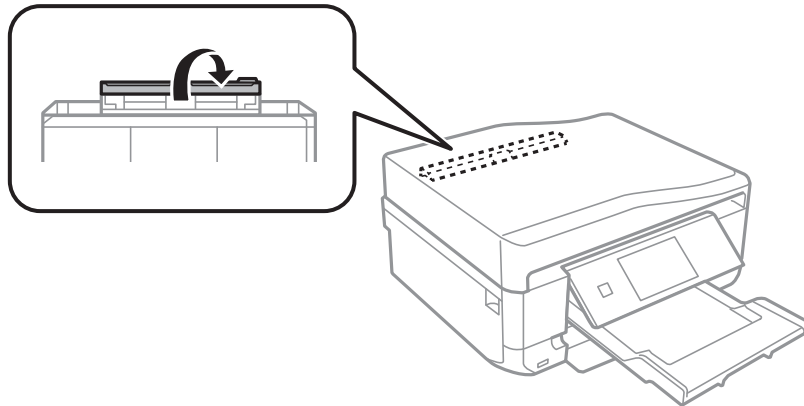
**Important:**

Envoyez votre travail d'impression avant de charger le papier. Si le papier est chargé avant l'envoi du travail d'impression, une erreur survient et le papier est éjecté.

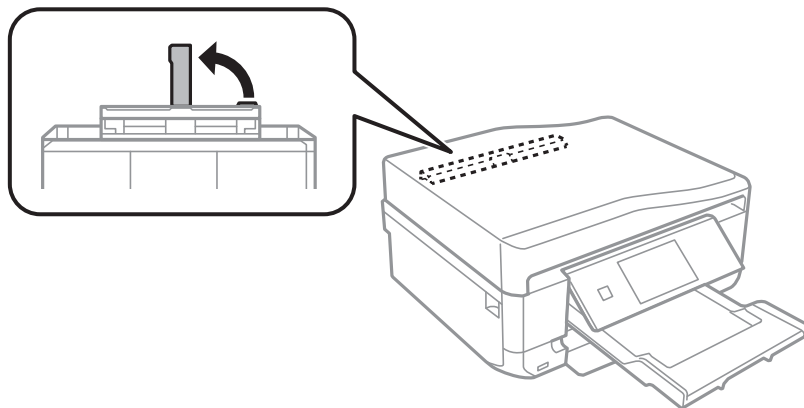
1. Sélectionnez fente insertion arrière comme alimentation papier au niveau de l'ordinateur ou du panneau de commande et envoyez le travail d'impression.
- Lors de l'impression à partir de l'ordinateur : cliquez sur **Imprimer** dans le pilote d'impression.
  - Lors de l'impression à partir du panneau de commande appuyez sur la touche ◇.

## Chargement du papier

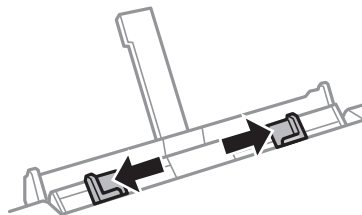
2. Un message vous indiquant que l'imprimante est en cours de préparation s'affiche, vous êtes ensuite invité à charger le papier. Procédez comme suit pour charger le papier.
3. Ouvrez le couvercle de la fente d'alimentation papier arrière.



4. Dépliez le guide papier.

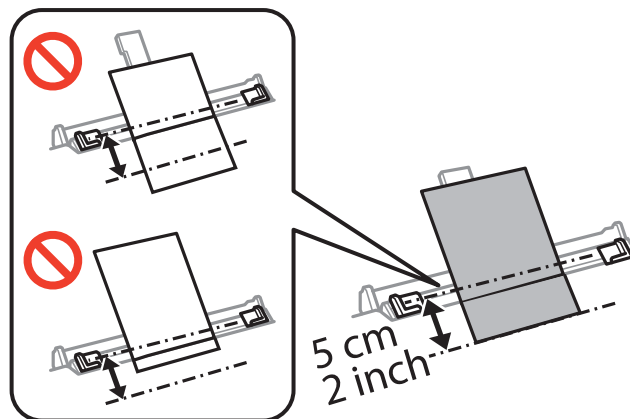


5. Faites glisser les guides latéraux vers l'extérieur.



## Chargement du papier

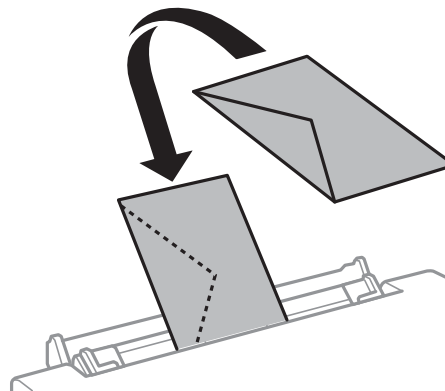
6. Insérez une feuille de papier environ 5 cm dans l'imprimante, côté imprimable orienté vers le haut.



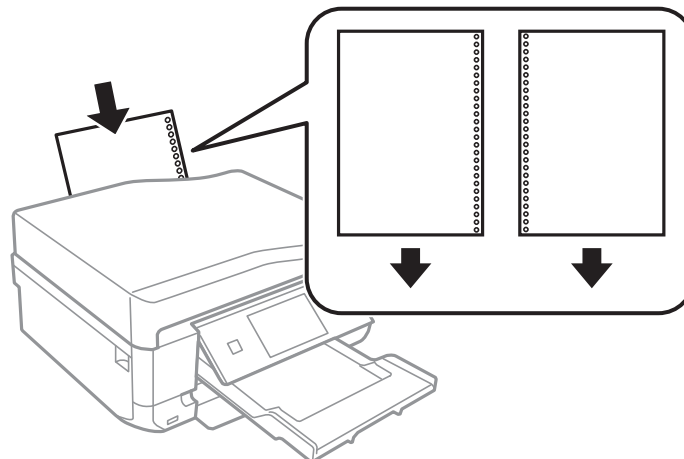
**!** *Important:*

*Lors du chargement de papier d'une taille définie, alignez le papier sur l'indicateur de taille de papier situé sur le guide papier.*

Enveloppes



Papier préperforé

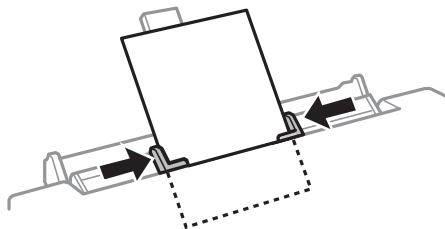



## Chargement du papier

**Remarque:**


- ❑ Chargez une feuille de papier sans trous de reliure en haut et en bas.
- ❑ Ajustez la position d'impression de votre fichier pour éviter d'imprimer sur les trous.

7. Faites glisser les guides latéraux contre les bords du papier.



8. Appuyez sur la touche .

**Remarque:**

Le bac de sortie est automatiquement éjecté au lancement de l'impression. Pour éjecter le bac avant que l'impression démarre, appuyez sur la touche .

### Informations connexes

- ➔ « Consignes de manipulation du papier » à la page 41
- ➔ « Papier disponible et capacités » à la page 42

# Mise en place des documents originaux

Placez les documents originaux sur la vitre du scanner ou dans le chargeur automatique de documents (imprimantes équipées d'un chargeur automatique de documents uniquement). Utilisez la vitre du scanner pour les documents originaux non pris en charge par le chargeur automatique de documents.


Vous pouvez numériser plusieurs documents originaux et les deux côtés des documents originaux à la fois avec le chargeur automatique de documents.

---

## Mise en place des documents originaux sur la Vitre du scanner

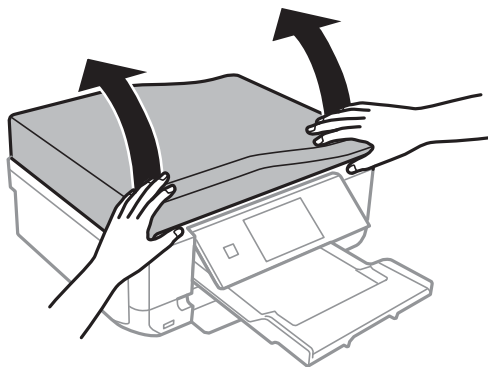
 **Attention:**

*Veillez à ne pas vous coincer la main ou les doigts lors de l'ouverture ou de la fermeture du capot de documents. Dans le cas contraire, vous risquez de vous blesser.*

 **Important:**

*Lorsque vous placez des originaux de grande taille comme des livres sur le scanner, veillez à ce que la lumière extérieure ne se reflète pas directement sur la vitre du scanner.*

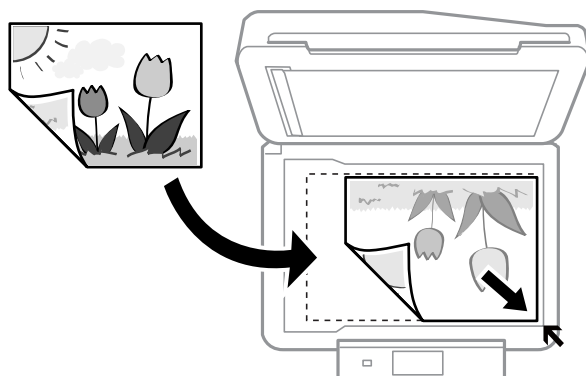
1. Ouvrez le couvercle de documents.



2. Retirez la poussière ou les taches présentes sur la vitre du scanner.

### Mise en place des documents originaux

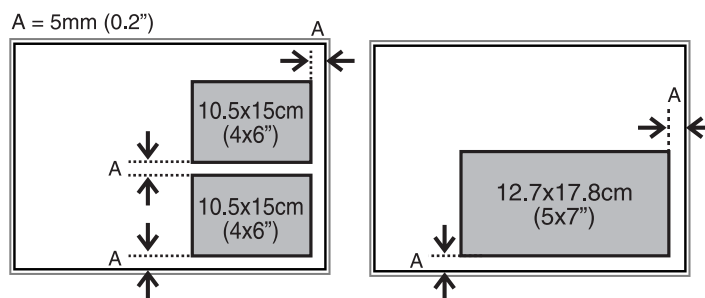
- Placez l'original avec la face vers bas et faites-le glisser vers la marque au coin.



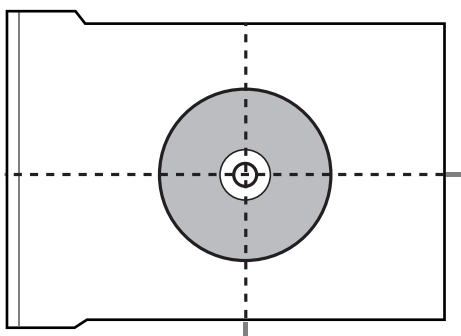
**Remarque:**

Une zone située à 1,5 mm des bords de la vitre du scanner n'est pas numérisée.

- Lors de la copie de photos, placez les photos à 5 mm des bords de la vitre du scanner. Vous pouvez placer deux photos à la fois (selon la taille des documents originaux). Laissez 5 mm entre les photos. Vous pouvez placer des photos de différentes tailles l'une à côté de l'autre. La taille des photos doit être supérieure à 30 x 40 mm.



- Pour copier une étiquette de CD/DVD, placez le CD/DVD au centre de la vitre du scanner. Si le CD/DVD n'est pas placé exactement au centre, le positionnement n'est pas ajusté de manière automatique.

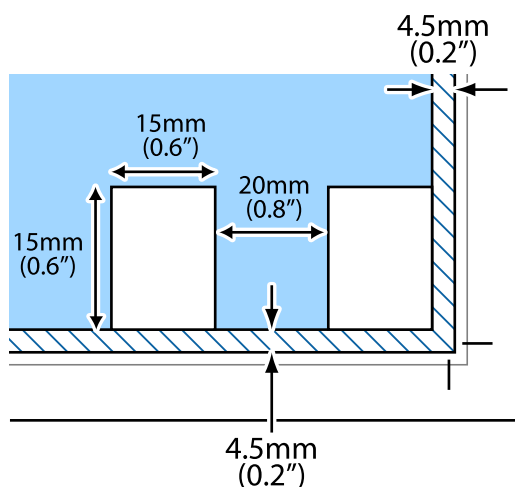


- Si vous procédez à la numérisation en **Mode auto** ou à l'aide de l'aperçu des miniatures de l'application EPSON Scan, vous devez placer le document d'origine à 4,5 mm des bords de la vitre du scanner. Si vous placez plusieurs photos sur la vitre, vous devez les espacer d'au moins 20 mm.



### Mise en place des documents originaux

La taille des photos doit être supérieure à 15 x 15 mm.



4. Fermez le couvercle délicatement.

**Remarque:**

Retirez les documents originaux après la numérisation ou la copie. Si vous laissez les documents originaux sur la vitre du scanner pendant une période prolongée, ils risquent de coller à la surface de la vitre.

## Documents originaux disponibles pour le chargeur automatique de documents (imprimantes équipées d'un chargeur automatique de documents uniquement)

Placez les documents originaux dans le chargeur automatique de documents pour numériser automatiquement les deux côtés des documents originaux. Pour les documents originaux au format Legal, seule la numérisation recto est prise en charge.

Tailles de papier disponibles	A4, Letter*, Legal*
Type de papier	Papier ordinaire
Épaisseur du papier (grammage)	64 à 95 g/m <sup>2</sup>
Capacité de chargement	A4, Letter : 30 feuilles ou 3 mm Legal : 10 feuilles

\* Non pris en charge pour la copie

Pour éviter les brouillages papier, évitez de placer les documents originaux suivants dans le chargeur automatique de documents. Utilisez la vitre du scanner pour ces types de documents originaux.

- Documents originaux déchirés, pliés, froissés, abîmés ou recourbés
- Documents originaux avec des perforations de reliure
- Documents originaux reliés ensemble avec du ruban adhésif, des agrafes, des trombones, etc.
- Documents originaux sur lesquels des autocollants ou des étiquettes sont apposés

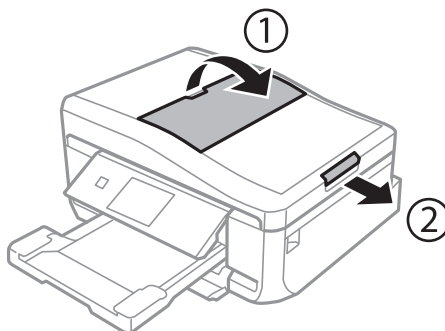
## Mise en place des documents originaux

- Documents originaux qui ne sont pas découpés de manière régulière ou à angle droit
- Documents originaux reliés
- Documents pour rétroprojecteur, papier à transfert thermique ou papier carbone

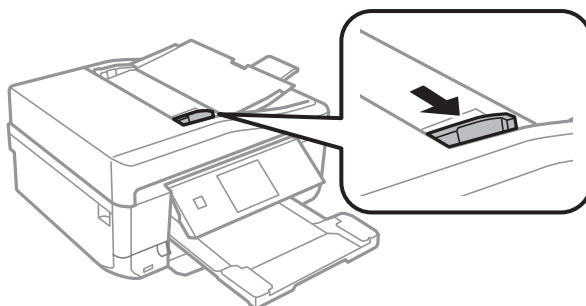
---

## Mise en place des documents originaux dans le chargeur automatique de documents (imprimantes équipées d'un chargeur automatique de documents uniquement)

1. Aligned les bords des documents originaux.
2. Ouvrez le bac d'alimentation du chargeur automatique de documents et déployez l'extension du bac de sortie du chargeur automatique de documents.

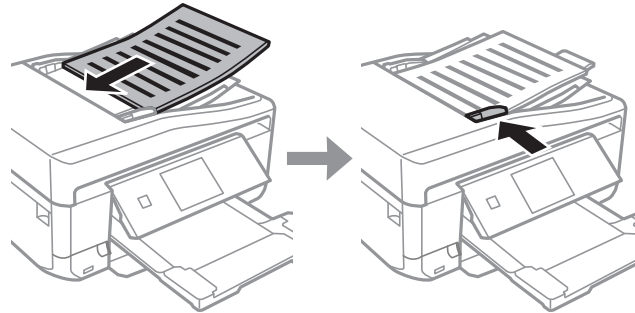


3. Faites glisser le guide latéral du chargeur automatique de documents vers l'extérieur.



### Mise en place des documents originaux

4. Placez les documents originaux face imprimable orientée vers le haut dans le chargeur automatique de documents, puis faites glisser le guide latéral du chargeur automatique de documents contre le bord des documents originaux.



**!** *Important:*

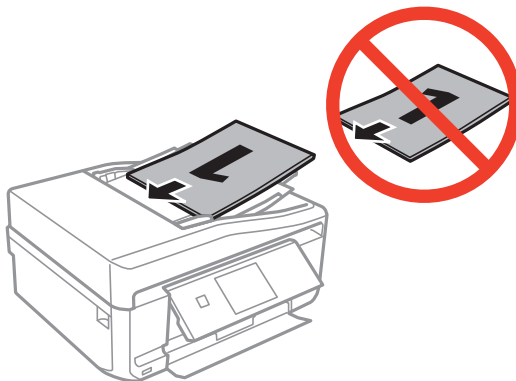
- Ne chargez pas les documents originaux au-delà de la ligne indiquée par le symbole triangulaire sur le guide latéral du chargeur automatique de documents.*
- N'ajoutez pas de documents originaux lors de la numérisation.*

## Mise en place des documents originaux

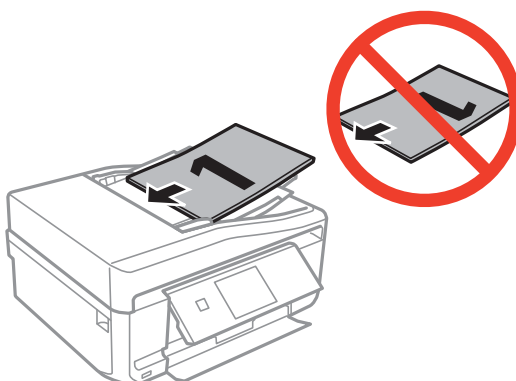
**Remarque:**

**Copie A4, 2-haut**

Chargez les documents originaux au format portrait comme indiqué ci-dessous, puis sélectionnez **Portrait** pour le paramètre **Orientation du document**.



Chargez les documents originaux au format paysage comme indiqué ci-dessous, puis sélectionnez **Paysage** pour le paramètre **Orientation du document**.

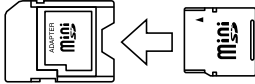



### Informations connexes

➔ « Documents originaux disponibles pour le chargeur automatique de documents (imprimantes équipées d'un chargeur automatique de documents uniquement) » à la page 57

# Insertion d'une carte mémoire

## Cartes mémoire prises en charge

	miniSD* miniSDHC* microSD* microSDHC* microSDXC*
	SD SDHC SDXC

\* Fixez un adaptateur pour permettre l'insertion dans l'emplacement pour carte mémoire, faute de quoi la carte risque de rester coincée.

### Informations connexes

➔ « [Caractéristiques relatives aux cartes mémoire prises en charge](#) » à la page 197

## Insertion et retrait d'une carte mémoire

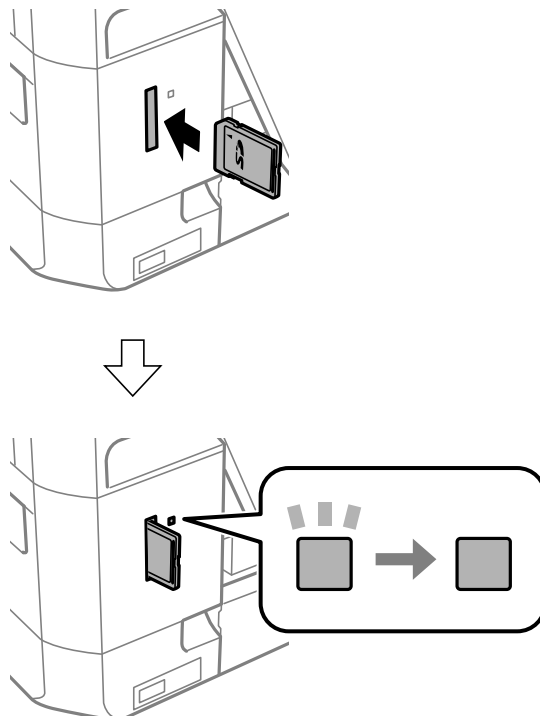
1. Insérez une carte mémoire dans l'imprimante.

L'imprimante commence à lire les données et le voyant clignote. Une fois la lecture terminée, le voyant cesse de clignoter et reste allumé.

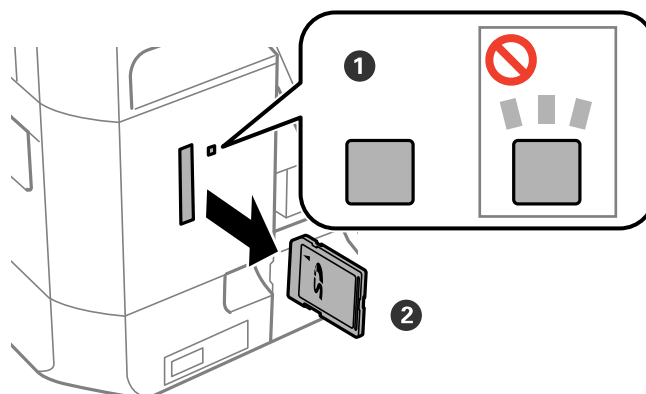
## Insertion d'une carte mémoire

**!** *Important:*

*N'insérez pas la carte de force jusqu'au fond de l'emplacement. Elle ne doit pas être complètement insérée.*



2. Lorsque vous avez terminé d'utiliser la carte mémoire, vérifiez que le voyant ne clignote pas, puis retirez la carte.



**!** *Important:*

*Si vous retirez la carte mémoire alors que le voyant clignote, vous risquez de perdre les données de la carte mémoire.*

**Remarque:**

*Si vous accédez à la carte mémoire depuis un ordinateur, vous devez retirer le périphérique en toute sécurité à l'aide de l'ordinateur.*

## Insertion d'une carte mémoire

### Informations connexes

➔ [« Accès à une carte mémoire à partir d'un ordinateur » à la page 207](#)

# Chargement d'un CD/DVD pour l'impression

---

## CD/DVD imprimables

Vous pouvez imprimer sur des CD/DVD circulaires de 12 cm adaptés à l'impression (portant une mention indiquant que la surface de l'étiquette est imprimable ou que l'impression avec des imprimantes à jet d'encre est possible, par exemple). Pour imprimer sur un CD/DVD de haute qualité, sélectionnez **CD/DVD - Surface premium** pour le paramètre **Type de papier** dans le pilote d'impression.

Vous pouvez également imprimer sur des disques Blu-ray™.

---

## Consignes de manipulation des CD/DVD

- ❑ Reportez-vous à la documentation fournie avec le CD/DVD pour plus d'informations concernant la manipulation des CD/DVD ou la gravure de données.
- ❑ Vous ne devez pas imprimer sur les CD/DVD avant d'avoir gravé les données. Dans le cas contraire, les traces de doigts, la saleté ou les rayures sur la surface peuvent entraîner des erreurs lors de la gravure des données.
- ❑ Il est possible que des taches apparaissent selon le type de CD/DVD ou les données d'impression. Procédez à un test d'impression sur un CD/DVD que vous n'utilisez pas. Vérifiez la surface imprimée après avoir patienté une journée complète.
- ❑ La densité d'impression est moins élevée que lors de l'impression sur du papier d'origine Epson pour éviter les taches d'encre sur le CD/DVD. Réglez la densité d'impression dans la mesure requise.
- ❑ Laissez les CD/DVD imprimés sécher pendant au moins 24 heures en évitant la lumière directe du soleil. N'empilez et n'insérez les CD/DVD dans votre appareil que lorsqu'ils sont complètement secs.
- ❑ Si la surface imprimée est collante même une fois sèche, réduisez la densité d'impression.
- ❑ Il est possible que le fait d'imprimer de nouveau sur le même CD/DVD n'améliore pas la qualité d'impression.
- ❑ Si le plateau CD/DVD ou le compartiment transparent interne est accidentellement sali, essuyez immédiatement l'encre.
- ❑ Selon le paramétrage de la zone d'impression, il est possible que le CD/DVD ou le plateau CD/DVD soit sali. Définissez les paramètres de manière à imprimer dans la zone imprimable.

### Informations connexes

➔ [« Epson Print CD » à la page 160](#)




## Chargement d'un CD/DVD

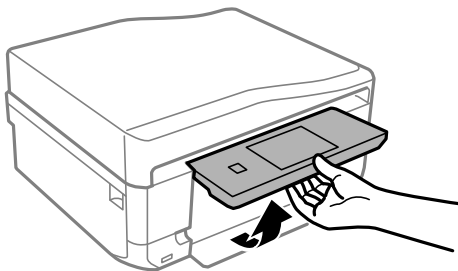
**!** *Important:*

- Reportez-vous aux consignes de manipulation des CD/DVD avant d'imprimer sur un CD/DVD.
- N'insérez pas le plateau CD/DVD lorsque l'imprimante est en fonctionnement. Cela peut endommager l'imprimante.
- N'insérez pas le plateau CD/DVD avant d'y être invité. Dans le cas contraire, une erreur survient et le CD/DVD est éjecté.

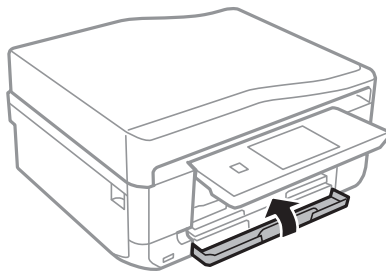
**Remarque:**

Lorsque le bac de sortie est éjecté, assurez-vous de l'absence de papier dans le bac, puis fermez-le en appuyant sur la touche  ou en le poussant avec votre main.

1. Envoyez les données d'impression à partir d'un ordinateur ou sélectionnez un menu pour imprimer sur le CD/DVD et suivez les instructions affichées sur l'écran du panneau de commande.
2. Un message vous indiquant que l'imprimante est en cours de préparation s'affiche, vous êtes ensuite invité à charger un CD/DVD. Procédez comme suit pour charger le CD/DVD.
3. Relevez le panneau de commande.

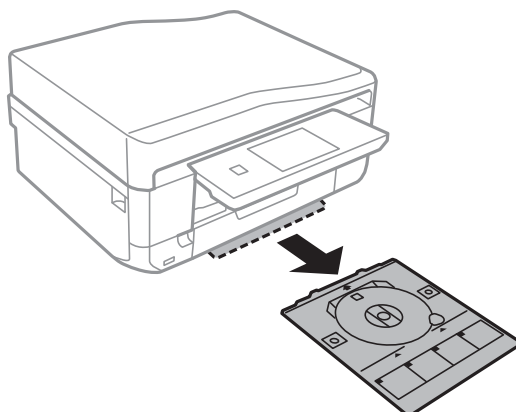


4. Fermez le capot avant.

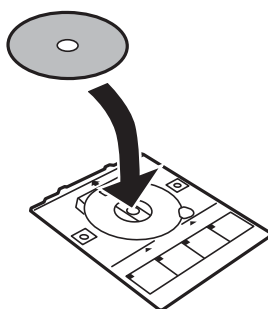


## Chargement d'un CD/DVD pour l'impression

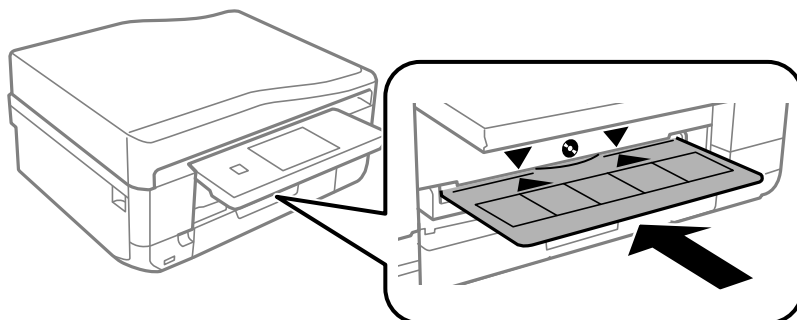
5. Retirez le plateau CD/DVD de la partie inférieure de l'imprimante.



6. Placez un CD/DVD sur le plateau CD/DVD avec le côté imprimable orienté vers le haut.



7. Insérez le plateau CD/DVD dans l'imprimante. Alignez les repères d'alignement sur l'imprimante et le bac.



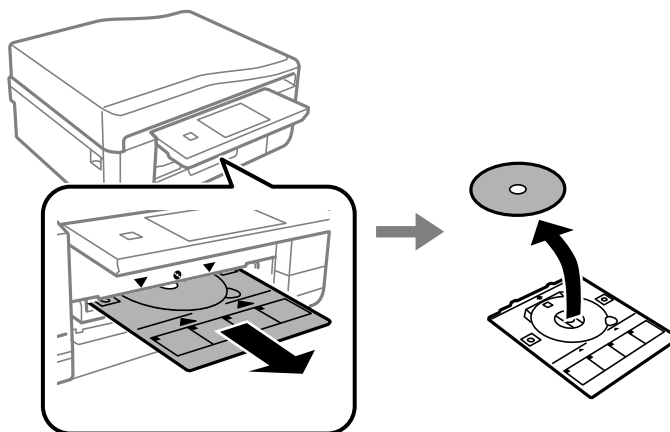
8. Sélectionnez **Prêt**, puis appuyez sur **OK**.

### Informations connexes

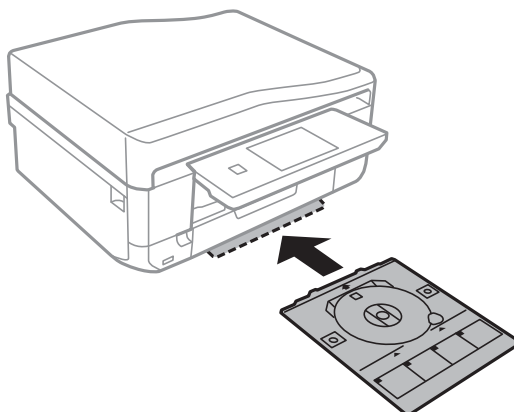
- ➔ « CD/DVD imprimables » à la page 64
- ➔ « Consignes de manipulation des CD/DVD » à la page 64

## Retrait d'un CD/DVD

1. Retirez le plateau CD/DVD une fois celui-ci automatiquement éjecté après l'impression, puis retirez le CD/DVD du plateau.



2. Appuyez sur **OK**.
3. Réinsérez le plateau CD/DVD dans la fente au niveau de la partie inférieure de l'imprimante.



**!** **Important:**

*Une fois l'impression terminée, veillez à retirer le plateau CD/DVD et à le ranger au niveau de la partie inférieure de l'imprimante. Si vous ne retirez pas le plateau et ne mettez pas l'imprimante sous ou hors tension ou si vous ne procédez pas au nettoyage de la tête, le plateau CD/DVD heurtera la tête d'impression, ce qui peut entraîner un dysfonctionnement de l'imprimante.*

### Informations connexes

➔ « [Consignes de manipulation des CD/DVD](#) » à la page 64

# Impression


## Impression à partir du panneau de commande

### Impression de photos sélectionnées sur une carte mémoire

1. Chargez le papier dans l'imprimante.



**Important:**

- Lors du chargement dans le bac papier, définissez les paramètres papier sur le panneau de commande.
- Lors du chargement dans la fente insertion arrière, sélectionnez la fente insertion arrière comme alimentation papier, puis appuyez sur la touche  avant de charger le papier.

2. Insérez une carte mémoire dans l'imprimante.



**Important:**

Ne retirez pas la carte mémoire avant la fin de l'impression.

**Remarque:**



- Retirez la carte mémoire lors de l'impression depuis un périphérique de stockage externe tel qu'un disque dur ou une mémoire flash USB, par exemple.
- Si votre carte mémoire compte 1000 photos ou plus, les photos sont automatiquement réparties en groupes contenant 999 photos maximum et l'écran de sélection du groupe s'affiche. Sélectionnez le groupe contenant les photos que vous souhaitez imprimer.

3. Sélectionnez **Imprimer photos** sur le panneau de commande.


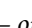
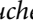
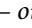

4. Sélectionnez la photo que vous souhaitez imprimer au niveau de l'écran des miniatures.

**Remarque:**

- Si la carte mémoire contient beaucoup de photos, vous pouvez classer les photos pour les sélectionner facilement en appuyant sur **Options** > **Parcourir**.
- Si vous souhaitez modifier le groupe affiché lorsque vous disposez de 1000 photos ou plus sur votre carte mémoire, sélectionnez un groupe en appuyant sur **Options** > **Sélectionner l'emplacement** > **Sélectionner Groupe**.



5. Sélectionnez une photo à l'aide de la touche  ou , puis définissez le nombre de copies à l'aide de la touche - ou +. Répétez cette procédure lors de l'impression de plusieurs photos.

**Remarque:**

- Si vous souhaitez afficher une photo sans indicateurs, tels que des touches lorsqu'une photo est affichée à l'écran, appuyez n'importe où sur l'écran, sauf sur les touches. Appuyez de nouveau n'importe où pour afficher les touches.
- Appuyez sur **Modifier**, puis sélectionnez **Découper/Zoom** pour rogner une partie de la photo. Utilisez la touche , ,  ou  à l'écran pour placer le cadre sur la zone que vous souhaitez rogner, puis appuyez sur la touche - ou + pour modifier la taille du cadre. Appuyez sur la touche  pour faire pivoter le cadre.

6. Appuyez sur **Param.** pour définir les paramètres papier et les paramètres d'impression.

## Impression

- Appuyez sur la touche . Lors de l'impression à partir de la fente insertion arrière, appuyez sur la touche , puis chargez le papier lorsque vous êtes invité à le faire.

### Informations connexes

- ➔ « Chargement du papier dans le Bac papier 1 » à la page 44
- ➔ « Chargement du papier dans le Bac papier 2 » à la page 48
- ➔ « Chargement du papier dans la Fente insertion arrière » à la page 51
- ➔ « Liste des types de papier » à la page 43
- ➔ « Insertion d'une carte mémoire » à la page 61
- ➔ « Mode Imprimer photos » à la page 23

## Impression de photos d'une carte mémoire sur une étiquette de CD/DVD



Vous pouvez sélectionner des photos stockées sur une carte mémoire pour les imprimer sur une étiquette de CD/DVD.

- Insérez une carte mémoire dans l'imprimante.




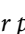




**Important:**

*Ne retirez pas la carte mémoire avant la fin de l'impression.*

- Au niveau de l'écran **Menus**, sélectionnez **Fonctions suite** > **Imprimer sur CD/DVD**.
- Sélectionnez la disposition.
- Vérifiez l'écran, puis appuyez sur **Poursuivre**. Pour l'option **CD/DVD 4-dessus**, indiquez si les photos doivent être placées automatiquement ou manuellement.
- Sélectionnez une photo, définissez le nombre de copies, puis appuyez sur **Poursuivre**. Lors de la mise en place manuelle des photos pour l'option **CD/DVD 4-dessus**, une fois la photo que vous souhaitez imprimer affichée à l'aide de la touche  ou , appuyez sur **Placez cette photo**. Si vous souhaitez laisser un espace vide, appuyez sur **Laisser vide**.

**Remarque:**

- Le nombre de copies disponibles est affiché au niveau de la partie supérieure de l'écran lorsque vous sélectionnez les photos que vous souhaitez imprimer et le nombre de copies. Vous pouvez sélectionner des photos jusqu'à ce que la mention 0 s'affiche.
  - Appuyez sur **Modifier**, puis sélectionnez **Découper/Zoom** pour rogner une partie de la photo. Utilisez la touche , ,  ou  à l'écran pour placer le cadre sur la zone que vous souhaitez rogner, puis appuyez sur la touche **-** ou **+** pour modifier la taille du cadre.
- Définissez le diamètre extérieur et le diamètre intérieur à l'aide de la touche  ou , puis appuyez sur **Poursuivre**.

**Remarque:**

*Vous pouvez définir un diamètre extérieur compris entre 114 et 120 mm et un diamètre intérieur compris entre 18 et 46 mm, par incréments de 1 mm.*

## Impression

7. Sélectionnez **Imprimer sur un CD/DVD**.

**Remarque:**

Pour le test d'impression, sélectionnez **Test d'impression sur papier A4**, puis chargez du papier ordinaire au format A4 dans le bac papier. Vous pouvez vérifier l'image de l'impression avant de procéder à l'impression sur une étiquette de CD/DVD.

8. Un message indiquant que l'imprimante est en cours de préparation s'affiche à l'écran. Vous êtes ensuite invité à charger un CD/DVD. Appuyez sur ▼ pour consulter les instructions et charger un CD/DVD.
9. Appuyez sur **Prêt**, un message indiquant que l'imprimante est prête s'affiche. Appuyez alors sur **OK**.
10. Modifiez les paramètres de densité d'impression dans la mesure requise.
11. Appuyez sur la touche ◇.
12. Une fois l'impression terminée, le plateau CD/DVD est éjecté. Retirez le plateau de l'imprimante et appuyez sur **OK**.
13. Retirez le CD/DVD et rangez le plateau CD/DVD au niveau de la partie inférieure de l'imprimante.

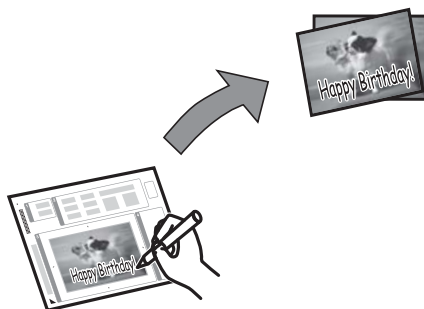
### Informations connexes

- ➔ « Insertion d'une carte mémoire » à la page 61
- ➔ « Mode Fonctions suite » à la page 27
- ➔ « Chargement d'un CD/DVD » à la page 65
- ➔ « Retrait d'un CD/DVD » à la page 67

## Impression de photos d'une carte mémoire avec des notes manuscrites

Vous pouvez imprimer une photo de la carte mémoire avec du texte manuscrit ou des dessins. Cela vous permet de créer des cartes originales pour le Nouvel An ou Noël, par exemple.

Commencez par sélectionner une photo, puis imprimez un modèle sur du papier ordinaire. Écrivez ou dessinez sur le modèle, puis numérisez-le avec l'imprimante. Vous pouvez ensuite imprimer la photo avec vos notes et dessins personnels.



## Impression

1. Insérez une carte mémoire dans l'imprimante.



**Important:**



*Ne retirez pas la carte mémoire avant la fin de l'impression.*

2. Sélectionnez **Fonctions suite** > **Carte de vœux** > **Sélec. photo et modèle impress** sur le panneau de commande.
3. Sélectionnez une photo au niveau de l'écran des miniatures, puis appuyez sur **Poursuivre**.
4. Définissez des paramètres d'impression tels que la taille du papier ou la disposition pour l'impression de la photo, puis appuyez sur **Poursuivre**.
5. Chargez du papier ordinaire au format A4 dans le bac papier 2 pour imprimer un modèle.



**Important:**

*Définissez les paramètres papier sur le panneau de commande.*

6. Appuyez sur la touche  pour imprimer un modèle.
7. Procédez comme indiqué sur le modèle pour écrire et dessiner.
8. Appuyez sur  pour fermer le bac de sortie. Chargez du papier adapté au type et à la taille de papier indiqués sur la droite du modèle dans le bac papier 1.




**Important:**

*Définissez les paramètres papier sur le panneau de commande.*

9. Sélectionnez **Impr. cartes vœux à partir de modèle**.
10. Vérifiez l'écran, placez le modèle écrit sur la vitre du scanner, puis appuyez sur **Poursuivre**.

**Remarque:**

*Veillez à ce que le texte du modèle soit complètement sec avant de le placer sur la vitre du scanner. Les taches présentes sur la vitre du scanner sont également imprimées sur la photo.*

11. Définissez le nombre de copies, puis appuyez sur la touche .

**Remarque:**

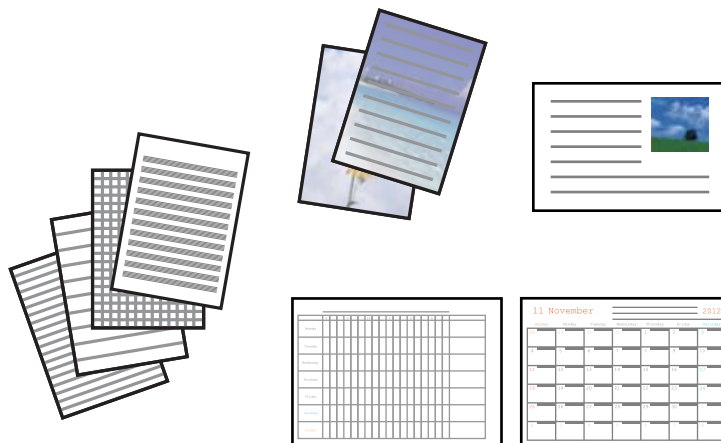
*Appuyez sur **Modifier** pour ajuster les couleurs des photos.*

### Informations connexes

- ➔ « Insertion d'une carte mémoire » à la page 61
- ➔ « Chargement du papier dans le Bac papier 2 » à la page 48
- ➔ « Chargement du papier dans le Bac papier 1 » à la page 44
- ➔ « Liste des types de papier » à la page 43
- ➔ « Mise en place des documents originaux sur la Vitre du scanner » à la page 55


## Impression sur des calendriers et du papier à lettres original

Vous pouvez facilement imprimer du papier réglé, des calendriers, du papier à lettres original et des cartes de vœux à l'aide du menu **Papier personnel**.



1. Chargez le papier dans l'imprimante.

**!** **Important:**

- Lors du chargement dans le bac papier, définissez les paramètres papier sur le panneau de commande.
- Lors du chargement dans la fente insertion arrière, sélectionnez la fente insertion arrière comme alimentation papier, puis appuyez sur la touche  avant de charger le papier.

2. Pour imprimer du papier à lettres ou des cartes de vœux à l'aide d'une photo de votre carte mémoire, insérez la carte mémoire dans l'imprimante.
3. Sélectionnez **Fonctions suite** > **Papier personnel** au niveau de l'écran d'accueil.
4. Sélectionnez un élément de menu.

**Remarque:**

Lors de l'impression de cartes de vœux, vous pouvez ajouter une image stockée sur l'imprimante plutôt qu'une photo de votre carte mémoire. Pour ajouter une image stockée sur l'imprimante, sélectionnez **Modèle d'art**.

5. Suivez les instructions qui s'affichent à l'écran pour procéder à l'impression.

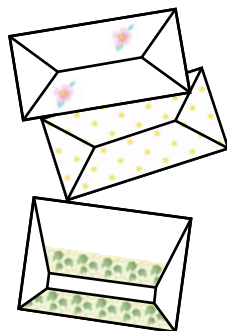
### Informations connexes

- ➔ « Chargement du papier dans le Bac papier 2 » à la page 48
- ➔ « Chargement du papier dans la Fente insertion arrière » à la page 51
- ➔ « Liste des types de papier » à la page 43
- ➔ « Insertion d'une carte mémoire » à la page 61
- ➔ « Mode Fonctions suite » à la page 27



## Impression d'enveloppes originales

Vous pouvez créer des enveloppes originales en ajoutant une image stockée au niveau de l'imprimante à l'aide du menu **Papier personnel**. Vous pouvez utiliser la même image pour imprimer des cartes de vœux assorties aux enveloppes.



1. Accédez à l'option **Fonctions suite** à partir de l'écran d'accueil.
2. Sélectionnez **Papier personnel**.
3. Sélectionnez **Origami**.
4. Sélectionnez **Enveloppe origami**.
5. Sélectionnez l'image que vous souhaitez imprimer sur les enveloppes.
6. Modifiez la position de l'image et les paramètres des lignes de pliage dans la mesure requise.
7. Appuyez sur **Continuer**.  
Un écran indiquant la position d'impression de l'image et si les lignes de pliage doivent être imprimées s'affiche.
8. Vérifiez les paramètres, puis appuyez sur **Poursuivre**.
9. Sélectionnez la taille des enveloppes.
10. Chargez du papier ordinaire au format A4 dans le bac papier, puis appuyez sur **Poursuivre**.
11. Définissez le nombre de copies, puis appuyez sur la touche **◇**.

### Informations connexes


- ➔ « [Mode Fonctions suite](#) » à la page 27
- ➔ « [Chargement du papier dans le Bac papier 2](#) » à la page 48

## Pliage des enveloppes

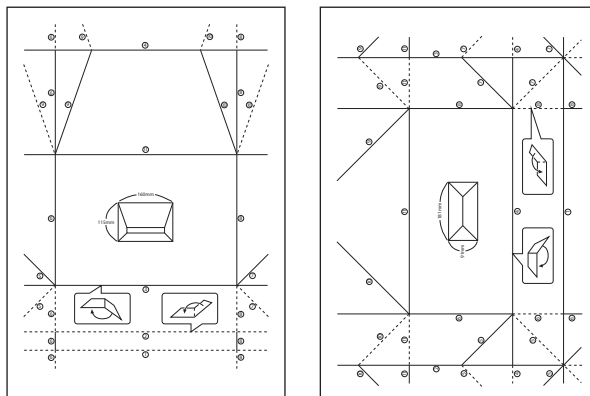
Une fois le schéma imprimé sur une enveloppe, vous devez imprimer une feuille d'instructions qui vous indique comment plier l'enveloppe, puis placer la feuille d'instructions sur le schéma et les plier ensemble.

1. Sélectionnez **Instr. env. Origami** dans le menu **Origami**.

## Impression

2. Sélectionnez la taille d'enveloppe que vous avez sélectionnée lors de l'impression du schéma de l'enveloppe.
3. Chargez du papier ordinaire au format A4 dans le bac papier, puis appuyez sur **Poursuivre**.
4. Définissez le nombre de copies, puis appuyez sur la touche .

La feuille d'instructions suivante est imprimée.



5. Placez la feuille d'instructions sur le schéma de l'enveloppe, puis pliez-les ensemble en suivant les instructions de la feuille.
6. Lorsque vous avez terminé, dépliez-les et retirez la feuille d'instructions, puis pliez de nouveau le schéma de l'enveloppe en vous aidant des plis.

## Impression de photos à l'aide d'autres fonctionnalités

Cette section présente les autres fonctionnalités d'impression disponibles à partir du panneau de commande.

### Impression de différentes dispositions

Vous pouvez imprimer les photos de votre carte mémoire dans différentes dispositions : 2 en 1, 4 en 1, moitié supérieure, etc.



Sélectionnez **Fonctions suite** > **File m. en page photo** à partir de l'écran d'accueil, puis suivez les instructions affichées à l'écran pour procéder à l'impression.

### Informations connexes

➔ « [Mode Fonctions suite](#) » à la page 27

## Impression

### Impression d'un livre de coloriage

Vous pouvez imprimer une feuille de coloriage en extrayant uniquement les contours des photos ou des illustrations. Cela vous permet de créer des livres de coloriage uniques.



**Remarque:**

À moins d'utiliser ces livres à des fins personnelles (chez soi ou dans d'autres zones limitées), vous avez besoin de l'autorisation du détenteur des droits d'auteur lors de l'utilisation de documents originaux protégés par des droits d'auteur pour créer un livre de coloriage.

Sélectionnez **Fonctions suite** > **Livre de coloriage**, indiquez si vous souhaitez numériser un document d'origine ou utiliser une photo de la carte mémoire pour imprimer le livre de coloriage, puis suivez les instructions affichées à l'écran.

**Informations connexes**


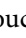

➔ « [Mode Fonctions suite](#) » à la page 27

### Impression DPOF

L'imprimante est compatible avec le format DPOF (Digital Print Order Format) version 1.10. Le format DPOF stocke des informations complémentaires concernant les photos, telles que la date, l'heure, le nom d'utilisateur et des informations relatives à l'impression. Les appareils photo compatibles DPOF vous permettent de sélectionner les images de la carte mémoire que vous souhaitez imprimer et le nombre de copies. Lorsque la carte mémoire est insérée dans l'imprimante, les photos sélectionnées par l'appareil photo sont imprimées.

**Remarque:**

Pour plus d'informations concernant la définition des paramètres d'impression sur l'appareil photo, reportez-vous à la documentation fournie avec l'appareil photo.

Lorsque vous insérez la carte mémoire dans l'imprimante, un message de confirmation s'affiche. Sélectionnez **Oui** pour afficher l'écran des paramètres d'impression. Appuyez sur la touche  pour lancer l'impression. Si vous souhaitez modifier les paramètres d'impression, affichez les éléments à l'aide de la touche  ou , puis définissez les paramètres. Les paramètres sont les mêmes qu'en mode **Imprimer photos**.

**Informations connexes**

➔ « [Mode Imprimer photos](#) » à la page 23

---

# Impression à partir d'un ordinateur

## Impression de base - Windows

### Remarque:

- Reportez-vous à l'aide en ligne pour plus d'explications sur les éléments de paramétrage. Cliquez sur un élément avec le bouton droit de la souris, puis cliquez sur **Aide**.
- Les opérations varient en fonction de l'application. Pour plus de détails, reportez-vous à l'aide de l'application.

1. Chargez le papier dans l'imprimante.



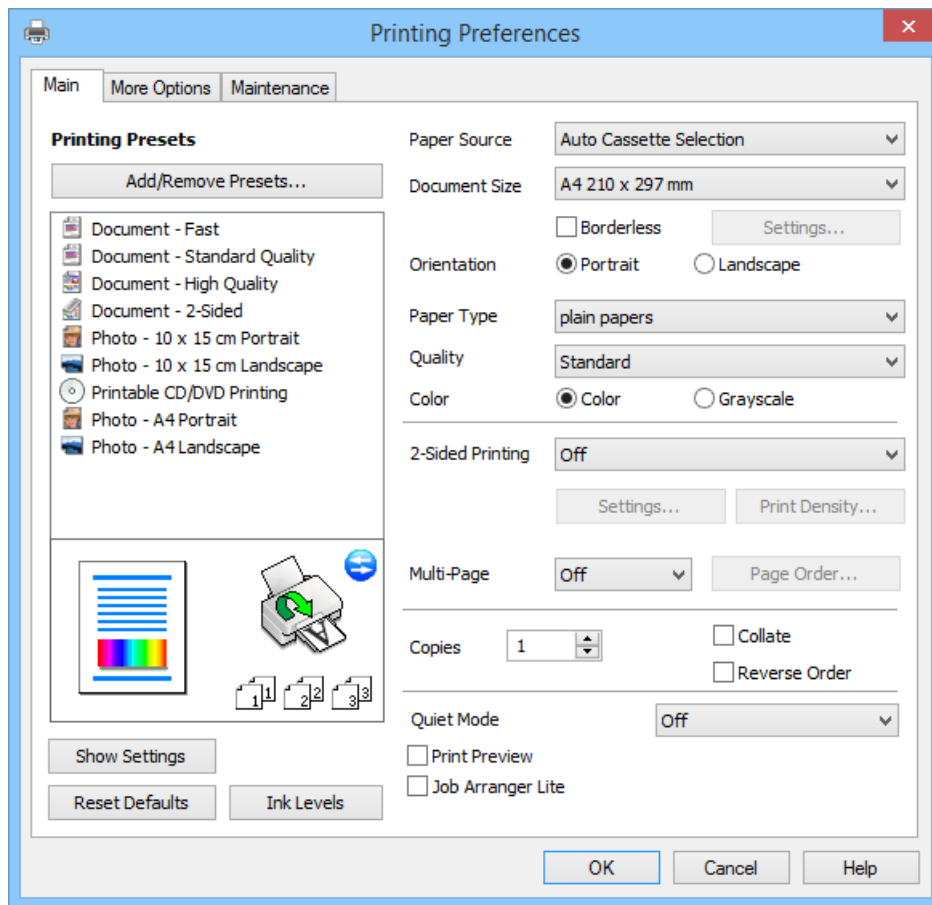
### **Important:**

- Lors du chargement dans le bac papier, définissez les paramètres papier sur le panneau de commande.
- Lors du chargement dans la fente insertion arrière, lancez l'impression à partir du pilote d'impression avant de charger le papier. Sélectionnez Fente insertion arrière pour le paramètre Alimentation dans le pilote d'impression. Au lancement de l'impression, le pilote d'impression vous indique que l'impression est en cours. Suivez les instructions affichées sur l'écran de l'imprimante pour charger le papier.

2. Ouvrez le fichier que vous voulez imprimer.
3. Sélectionnez **Imprimer** ou **Configuration de l'impression** dans le menu **Fichier**.
4. Sélectionnez votre imprimante.

## Impression

5. Sélectionnez **Préférences** ou **Propriétés** pour ouvrir la fenêtre du pilote de l'imprimante.



6. Définissez les paramètres suivants :

- Alimentation : sélectionnez l'alimentation papier dans laquelle vous avez chargé le papier.  
Si l'imprimante ne dispose que d'une alimentation papier, cet élément n'est pas affiché.
- Format document : sélectionnez la taille du papier chargé dans l'imprimante.
- Sans marges : sélectionnez cette option si vous ne souhaitez pas imprimer de marges autour de l'image.  
Lors de l'impression sans marges, les données d'impression dépassent légèrement du format du papier de manière à ce qu'il n'y ait pas de marges imprimées autour des bords du papier. Cliquez sur **Configuration** pour sélectionner le taux d'agrandissement.
- Orientation : sélectionnez l'orientation du papier définie dans l'application.
- Type de papier : sélectionnez le type de papier chargé.
- Couleur : sélectionnez **Niveaux de gris** si vous souhaitez imprimer en noir ou en nuances de gris.

**Remarque:**

Lors de l'impression sur des enveloppes, sélectionnez l'option **Paysage** pour le paramètre **Orientation**.

7. Cliquez sur **OK** pour fermer la fenêtre du pilote d'impression.
8. Cliquez sur **Imprimer**.

### Informations connexes

- ➔ « Papier disponible et capacités » à la page 42

## Impression

- ➔ « Chargement du papier dans le Bac papier 1 » à la page 44
- ➔ « Chargement du papier dans le Bac papier 2 » à la page 48
- ➔ « Chargement du papier dans la Fente insertion arrière » à la page 51
- ➔ « Guide du pilote de l'imprimante Windows » à la page 153
- ➔ « Liste des types de papier » à la page 43

## Impression de base - Mac OS X

### Remarque:

Les opérations varient en fonction de l'application. Pour plus de détails, reportez-vous à l'aide de l'application.

1. Chargez le papier dans l'imprimante.

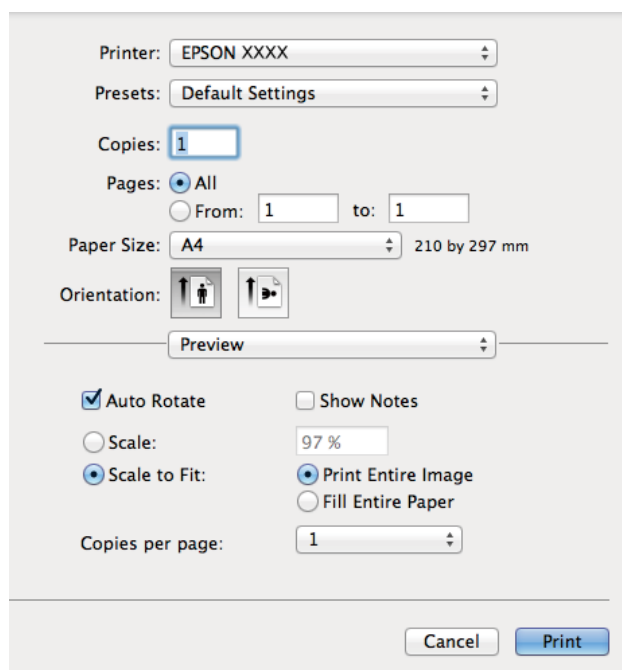


### Important:

- Lors du chargement dans le bac papier, définissez les paramètres papier sur le panneau de commande.
- Lors du chargement dans la fente insertion arrière, sélectionnez **Fente insertion arrière** pour le paramètre **Alimentation** dans le pilote d'impression, puis lancez l'impression avant de charger le papier. Lancez l'impression et cliquez sur l'icône de l'imprimante dans le **Dock** pour afficher l'écran d'impression. Suivez les instructions affichées sur l'écran de l'imprimante pour charger le papier.

2. Ouvrez le fichier que vous voulez imprimer.
3. Sélectionnez **Imprimer** dans le menu **Fichier** ou une autre commande pour accéder à la zone de dialogue d'impression.

Si nécessaire, cliquez sur **Afficher les détails** ou ▼ pour agrandir la fenêtre d'impression.



4. Définissez les paramètres suivants :
  - Imprimante : Sélectionnez votre imprimante.

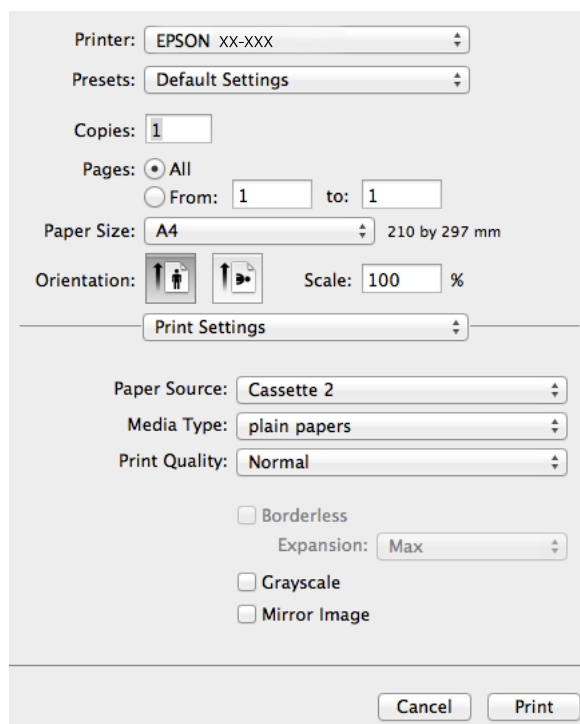
## Impression

- Préréglages : sélectionnez cette option si vous souhaitez utiliser les paramètres enregistrés.
- Taille papier : sélectionnez la taille du papier chargé dans l'imprimante.  
Lors de l'impression sans marges, sélectionnez une taille de papier sans marges.
- Orientation : sélectionnez l'orientation du papier définie dans l'application.

**Remarque:**


Lors de l'impression sur des enveloppes, sélectionnez l'orientation paysage.

5. Sélectionnez **Configuration Imprimante** dans le menu contextuel.



**Remarque:**

Sous Mac OS X v10.8.x ou une version plus récente, si le menu **Configuration Imprimante** ne s'affiche pas, le gestionnaire d'impression Epson n'a pas été installé correctement.

Sélectionnez **Préférences Système** dans le menu  > **Imprimantes et scanners** (ou **Impression et numérisation, Impression et fax**), supprimez l'imprimante, puis ajoutez de nouveau l'imprimante. Reportez-vous au site suivant pour ajouter une imprimante.


<http://epson.sn>

6. Définissez les paramètres suivants :

- Alimentation : sélectionnez l'alimentation papier dans laquelle vous avez chargé le papier.

Si l'imprimante ne dispose que d'une alimentation papier, cet élément n'est pas affiché.

Si vous activez la fonction **Commutation automatique des bacs**, l'imprimante entraîne automatiquement le papier à partir du bac papier 2 lorsque le bac papier 1 ne contient plus de papier. Chargez du papier de même type et de même taille dans le bac papier 1 et dans le bac papier 2.

Pour activer la fonction **Commutation automatique des bacs**, sélectionnez **Préférences Système** dans le menu  > **Imprimantes et scanners** (ou **Impression et numérisation, Impression et fax**), puis sélectionnez l'imprimante. Définissez les paramètres de l'écran affiché en cliquant sur **Options et fournitures** > **Options** (ou **Pilote**).

## Impression

- Support : sélectionnez le type de papier chargé.
- Extension : option disponible lors de la sélection d'une taille de papier sans marges.  
Lors de l'impression sans marges, les données d'impression dépassent légèrement du format du papier de manière à ce qu'il n'y ait pas de marges imprimées autour des bords du papier. Sélectionnez le taux d'agrandissement.
- Niveaux de gris : sélectionnez cette option pour imprimer en noir ou en nuances de gris.

7. Cliquez sur **Imprimer**.

### Informations connexes

- ➔ « Papier disponible et capacités » à la page 42
- ➔ « Chargement du papier dans le Bac papier 1 » à la page 44
- ➔ « Chargement du papier dans le Bac papier 2 » à la page 48
- ➔ « Chargement du papier dans la Fente insertion arrière » à la page 51
- ➔ « Guide du pilote d'impression Mac OS X » à la page 156
- ➔ « Liste des types de papier » à la page 43

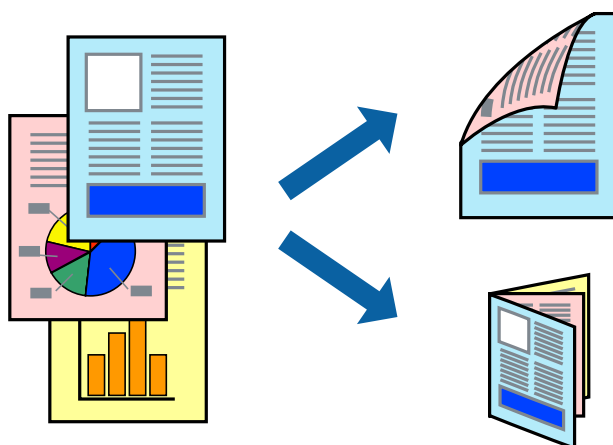
## Impression recto verso

Vous pouvez utiliser l'une des deux méthodes suivantes pour imprimer sur les deux côtés du papier.

- Impression recto verso automatique
- Impression recto verso manuelle (pour Windows uniquement)

Une fois l'impression du premier côté terminée, retournez le papier pour imprimer l'autre côté.

Vous pouvez également imprimer un livret qui peut être créé en pliant l'impression. (pour Windows uniquement)



### Remarque:

- Cette fonction n'est pas disponible pour l'impression sans marges.
- L'impression recto verso n'est pas disponible lors de l'utilisation de la Fente insertion arrière.
- Si vous n'utilisez pas du papier adapté à l'impression recto verso, il est possible que la qualité d'impression baisse et que des bourrages papier surviennent.
- Selon le papier et les données, il est possible que l'encre traverse le papier.



## Impression

### Informations connexes

➔ « Papier disponible et capacités » à la page 42

## Impression recto verso (pour Windows uniquement)

### Remarque:

L'impression recto verso manuelle est uniquement disponible lorsque l'application **EPSON Status Monitor 3** est activée. Si l'application **EPSON Status Monitor 3** est désactivée, accédez au pilote d'impression, cliquez sur **Paramètres étendus** au niveau de l'onglet **Utilitaire**, puis sélectionnez **Activer EPSON Status Monitor 3**.

Il est possible que l'impression recto verso ne soit pas disponible lorsque vous accédez à l'imprimante via un réseau ou lors du partage de l'imprimante.

1. Chargez le papier dans l'imprimante.
2. Ouvrez le fichier que vous voulez imprimer.
3. Accédez à la fenêtre du pilote d'impression.
4. Sélectionnez **Auto (reliure côté long)**, **Auto (reliure côté court)**, **Manuel (reliure côté long)** ou **Manuel (reliure côté court)** à partir de **Impression recto verso** sur l'onglet **Principal**.
5. Cliquez sur **Configuration**, définissez les paramètres adaptés, puis cliquez sur **OK** pour fermer la fenêtre.

### Remarque:

Pour imprimer un livret, sélectionnez **Livret**.

6. Cliquez sur **Densité d'impression**, définissez **Sélectionner le type de document**, puis cliquez sur **OK** pour fermer la fenêtre.

Le pilote d'impression définit automatiquement les options **Densité d'impression** adaptées au type de document.

### Remarque:

Le paramètre **Densité d'impression** n'est pas disponible pour l'impression recto verso manuelle.

Pour l'impression recto verso automatique, il est possible que l'impression soit lente selon les options sélectionnées pour **Sélectionner le type de document** dans la fenêtre **Densité d'impression** et pour **Qualité** au niveau de l'onglet **Principal**.

7. Définissez d'autres éléments dans les onglets **Principal** et **Plus d'options** selon vos besoins, puis cliquez sur **OK**.
8. Cliquez sur **Imprimer**.

Lors de l'impression recto verso manuelle, une fois l'impression du premier côté terminée, une fenêtre contextuelle s'affiche sur l'ordinateur. Suivez les instructions qui s'affichent à l'écran.

### Informations connexes

➔ « Chargement du papier dans le Bac papier 1 » à la page 44

➔ « Chargement du papier dans le Bac papier 2 » à la page 48

➔ « Impression de base - Windows » à la page 76

## Impression

### Impression recto verso - Mac OS X

1. Chargez le papier dans l'imprimante.
2. Ouvrez le fichier que vous voulez imprimer.
3. Accédez à la fenêtre du pilote d'impression.
4. Sélectionnez **Param. d'impr. recto verso** dans le menu contextuel, puis sélectionnez les reliures sous **Impression recto verso**.
5. Sélectionnez **Type de document**.

**Remarque:**

- Selon le paramètre **Type de document**, il est possible que l'impression soit lente.
- Si vous imprimez des données haute densité telles que des photos ou des graphiques, sélectionnez **Texte avec photo** ou **Photo** pour le paramètre **Type de document**. En cas de frottement ou si l'image est visible de l'autre côté de la feuille, réglez la densité d'impression et la durée de séchage de l'encre en cliquant sur le symbole en forme de flèche à côté de l'option **Réglages**.

6. Définissez les autres éléments dans la mesure requise.
7. Cliquez sur **Imprimer**.

#### Informations connexes

- ➔ « Chargement du papier dans le Bac papier 1 » à la page 44
- ➔ « Chargement du papier dans le Bac papier 2 » à la page 48
- ➔ « Impression de base - Mac OS X » à la page 78

### Impression de plusieurs pages sur une seule feuille

Vous pouvez imprimer deux ou quatre pages de données sur une seule feuille de papier.



## Impression

### Impression de plusieurs pages sur une seule feuille - Windows

**Remarque:**

*Cette fonction n'est pas disponible pour l'impression sans marges.*

1. Chargez le papier dans l'imprimante.
2. Ouvrez le fichier que vous voulez imprimer.
3. Ouvrez la fenêtre du pilote de l'imprimante.
4. Sélectionnez **2 en 1** ou **4 en 1** pour le paramètre **Multi-Pages** au niveau de l'onglet **Principal**.
5. Cliquez sur **Ordre page**, définissez les paramètres adaptés, puis cliquez sur **OK** pour fermer la fenêtre.
6. Définissez d'autres éléments dans les onglets **Principal** et **Plus d'options** selon vos besoins, puis cliquez sur **OK**.
7. Cliquez sur **Imprimer**.

#### Informations connexes

- ➔ « [Chargement du papier dans le Bac papier 1](#) » à la page 44
- ➔ « [Chargement du papier dans le Bac papier 2](#) » à la page 48
- ➔ « [Chargement du papier dans la Fente insertion arrière](#) » à la page 51
- ➔ « [Impression de base - Windows](#) » à la page 76

### Impression de plusieurs pages sur une seule feuille - Mac OS X

1. Chargez le papier dans l'imprimante.
2. Ouvrez le fichier que vous voulez imprimer.
3. Accédez à la boîte de dialogue d'impression.
4. Sélectionnez **Mise en page** dans le menu contextuel.
5. Définissez le nombre de pages dans **Pages par feuille**, et les options **Sens de la mise en page** (ordre des pages) et **Bordure**.
6. Définissez les autres éléments selon les besoins.
7. Cliquez sur **Imprimer**.

#### Informations connexes

- ➔ « [Chargement du papier dans le Bac papier 1](#) » à la page 44
- ➔ « [Chargement du papier dans le Bac papier 2](#) » à la page 48
- ➔ « [Chargement du papier dans la Fente insertion arrière](#) » à la page 51
- ➔ « [Impression de base - Mac OS X](#) » à la page 78

## Impression

### Adaptation à la taille du papier

Vous pouvez imprimer de telle sorte que l'impression s'adapte à la taille du papier chargé dans l'imprimante.



### Adaptation à la taille du papier - Windows

**Remarque:**

Cette fonction n'est pas disponible pour l'impression sans marges.

1. Chargez le papier dans l'imprimante.
2. Ouvrez le fichier que vous voulez imprimer.
3. Ouvrez la fenêtre du pilote de l'imprimante.
4. Définissez les paramètres suivants dans l'onglet **Plus d'options** :
  - Format document : sélectionnez la taille de papier définie dans l'application.
  - Sortie papier : sélectionnez la taille du papier chargé dans l'imprimante.  
**Ajuster à la page** est automatiquement sélectionné.

**Remarque:**

Si vous souhaitez imprimer une image réduite au centre de la page, sélectionnez **Centre**.

5. Définissez d'autres éléments dans les onglets **Principal** et **Plus d'options** selon vos besoins, puis cliquez sur **OK**.
6. Cliquez sur **Imprimer**.

#### Informations connexes

- ➔ « Chargement du papier dans le Bac papier 1 » à la page 44
- ➔ « Chargement du papier dans le Bac papier 2 » à la page 48
- ➔ « Chargement du papier dans la Fente insertion arrière » à la page 51
- ➔ « Impression de base - Windows » à la page 76

### Adaptation à la taille du papier - Mac OS X

1. Chargez le papier dans l'imprimante.

## Impression

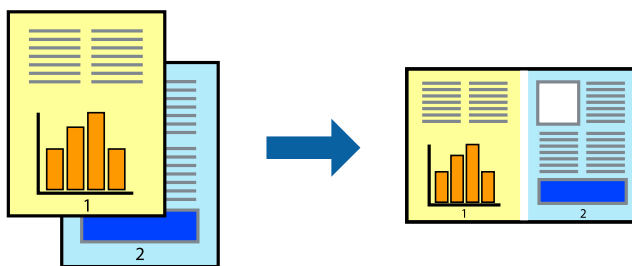
2. Ouvrez le fichier que vous voulez imprimer.
3. Accédez à la boîte de dialogue d'impression.
4. Sélectionnez la taille de papier définie dans l'application comme paramètre **Taille papier**.
5. Sélectionnez **Gestion du papier** dans le menu contextuel.
6. Sélectionnez **Adapter à la taille du papier**.
7. Sélectionnez la taille du papier chargé dans l'imprimante comme paramètre **Taille du papier de destination**.
8. Définissez les autres éléments selon les besoins.
9. Cliquez sur **Imprimer**.

### Informations connexes

- ➔ « Chargement du papier dans le Bac papier 1 » à la page 44
- ➔ « Chargement du papier dans le Bac papier 2 » à la page 48
- ➔ « Chargement du papier dans la Fente insertion arrière » à la page 51
- ➔ « Impression de base - Mac OS X » à la page 78

## Impression de plusieurs fichiers ensemble (Windows uniquement)

L'**Arrangeur d'impressions simple** vous permet de combiner plusieurs fichiers créés par différentes applications et de les imprimer comme une tâche d'impression unique. Vous pouvez définir les paramètres d'impression pour les fichiers combinés, comme la mise en page, l'ordre d'impression et l'orientation.



### Remarque:

Pour ouvrir un **Projet d'impression** enregistré dans l'**Arrangeur d'impressions simple**, cliquez sur **Arrangeur d'impressions simple** dans l'onglet **Utilitaire** du pilote de l'imprimante. Sélectionnez ensuite **Ouvrir** dans le menu **Fichier** pour sélectionner le fichier. L'extension des fichiers enregistrés est ".ecl".

1. Chargez le papier dans l'imprimante.
2. Ouvrez le fichier que vous voulez imprimer.
3. Ouvrez la fenêtre du pilote de l'imprimante.
4. Sélectionnez **Arrangeur d'impressions simple** dans l'onglet **Principal**.
5. Cliquez sur **OK** pour fermer la fenêtre du pilote de l'imprimante.

## Impression

6. Cliquez sur **Imprimer**.

La fenêtre **Arrangeur d'impressions simple** s'affiche et le travail d'impression est ajouté au **Projet d'impression**.

7. Avec la fenêtre **Arrangeur d'impressions simple** ouverte, ouvrez le fichier que vous souhaitez combiner avec le fichier actuel, puis répétez les étapes 3 à 6.

**Remarque:**

Si vous fermez la fenêtre **Arrangeur d'impressions simple**, le **Projet d'impression** non enregistré est supprimé. Pour imprimer ultérieurement, sélectionnez **Enregistrer** à partir du menu **Fichier**.

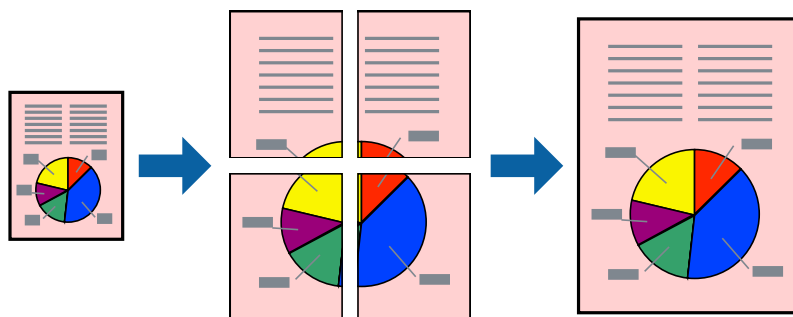
8. Sélectionnez les menus **Organisation** et **Modifier** dans **Arrangeur d'impressions simple** pour modifier le **Projet d'impression** comme nécessaire.
9. Sélectionnez **Imprimer** dans le menu **Fichier**.

### Informations connexes

- ➔ « Chargement du papier dans le Bac papier 1 » à la page 44
- ➔ « Chargement du papier dans le Bac papier 2 » à la page 48
- ➔ « Chargement du papier dans la Fente insertion arrière » à la page 51
- ➔ « Impression de base - Windows » à la page 76

## Agrandissements et posters (pour Windows uniquement)

Vous pouvez imprimer une seule image sur plusieurs feuilles de papier pour créer une grande affiche. Vous pouvez imprimer des guides d'alignement afin de coller les feuilles ensemble.



**Remarque:**

Cette fonction n'est pas disponible pour l'impression sans marges.

1. Chargez le papier dans l'imprimante.
2. Ouvrez le fichier que vous voulez imprimer.
3. Ouvrez la fenêtre du pilote de l'imprimante.
4. Sélectionnez **Poster 2 x 1**, **Poster 2 x 2**, **Poster 3 x 3** ou **Poster 4 x 4** à partir de **Multi-Pages** sur l'onglet **Principal**.
5. Cliquez sur **Configuration**, définissez les paramètres appropriés, puis cliquez sur **OK**.

## Impression

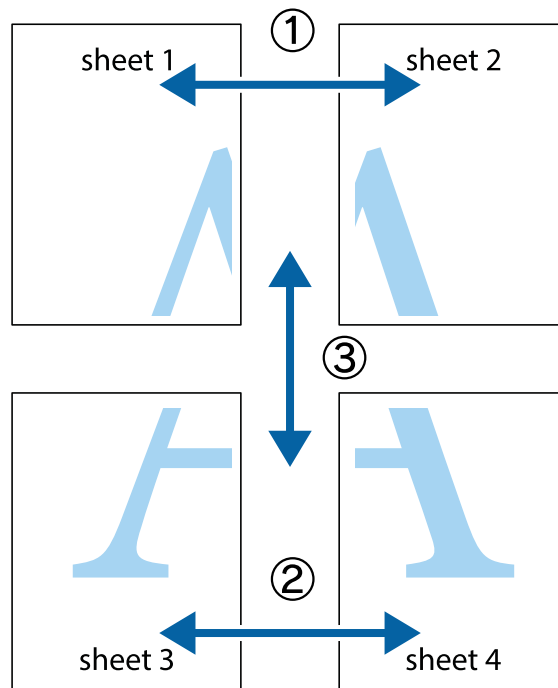
6. Définissez d'autres éléments dans les onglets **Principal** et **Plus d'options** selon vos besoins, puis cliquez sur **OK**.
7. Cliquez sur **Imprimer**.

### Informations connexes

- ➔ « Chargement du papier dans le Bac papier 1 » à la page 44
- ➔ « Chargement du papier dans le Bac papier 2 » à la page 48
- ➔ « Chargement du papier dans la Fente insertion arrière » à la page 51
- ➔ « Impression de base - Windows » à la page 76

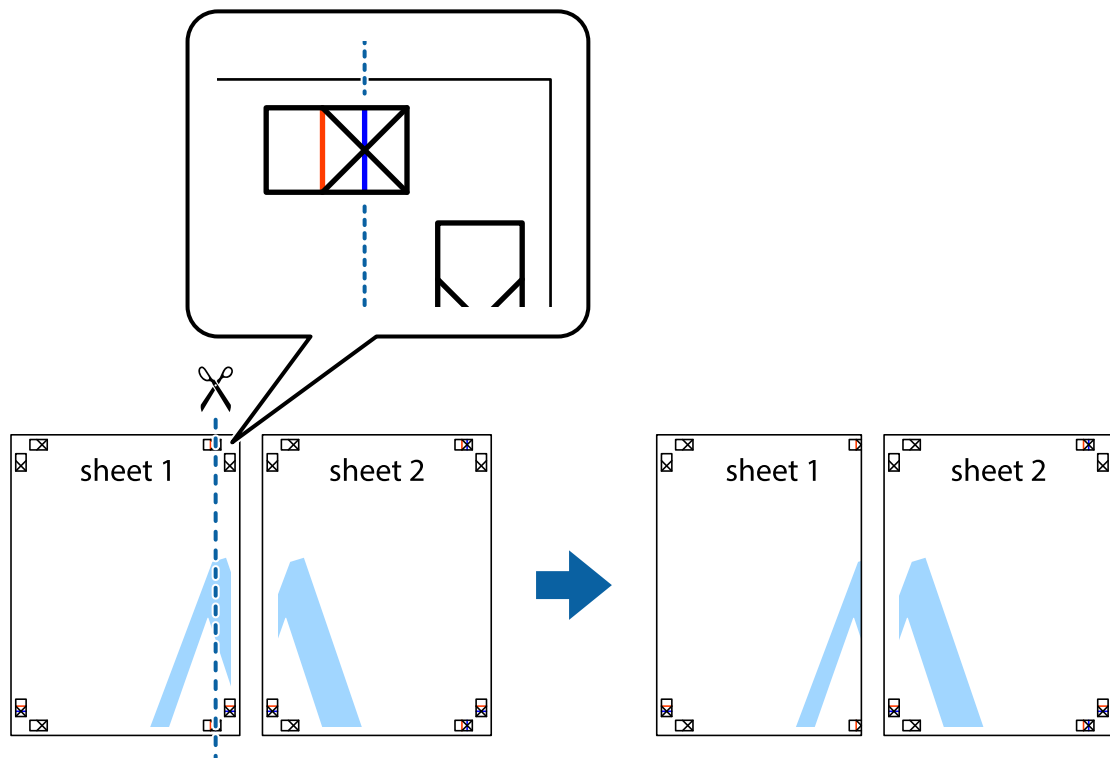
## Création de posters à l'aide des Guides de recouvrement

Voici un exemple de la procédure de création d'un poster lorsque **Poster 2 x 2** est sélectionné, et **Guides de recouvrement** est sélectionné dans **Imprimer les marques de coupe**.

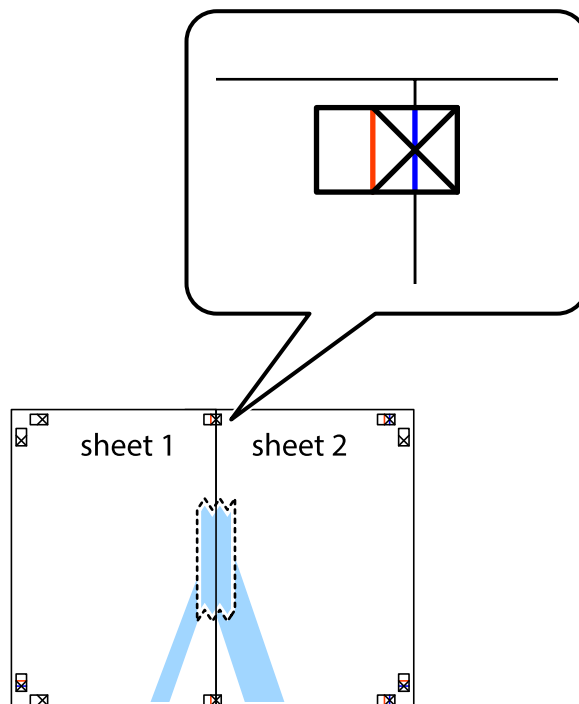


## Impression

1. Préparez Sheet 1 et Sheet 2. Coupez les marges de Sheet 1 le long de la ligne bleue verticale en passant par le centre des croix inférieure et supérieure.



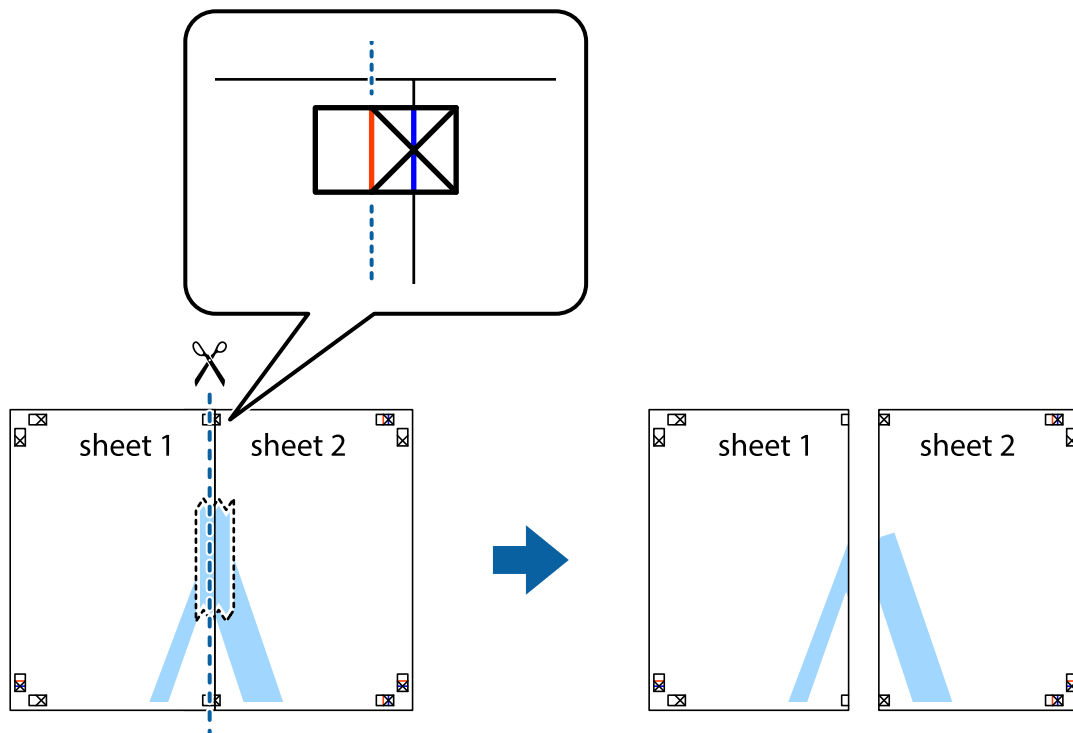
2. Placez le bord de Sheet 1 en haut de Sheet 2 et alignez les croix, puis collez temporairement les deux feuilles ensemble par l'arrière.



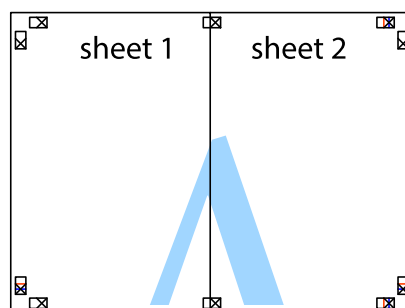


## Impression

- Coupez les feuilles collées en deux le long de la ligne rouge verticale en passant par les guides de recouvrement (cette fois, la ligne à gauche des croix).



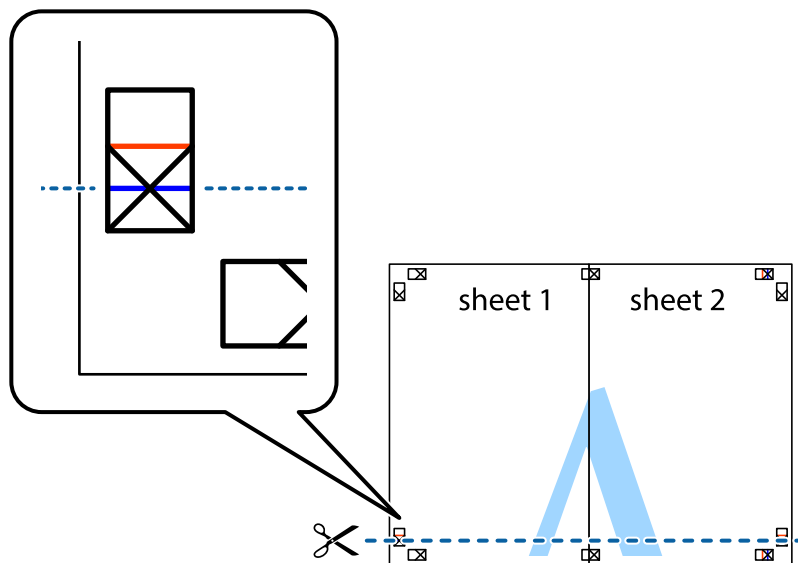
- Collez les feuilles ensemble par l'arrière.



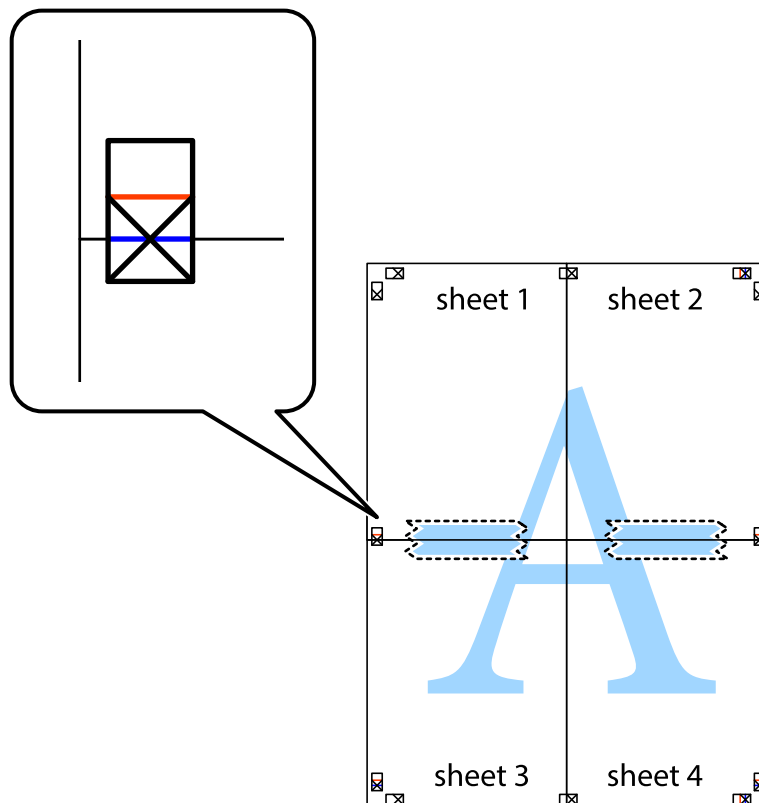
- Répétez les étapes 1 à 4 pour coller Sheet 3 à Sheet 4.

## Impression

- Coupez les marges des Sheet 1 et Sheet 2 le long de la ligne bleue horizontale en passant par le centre des croix gauche et droite.

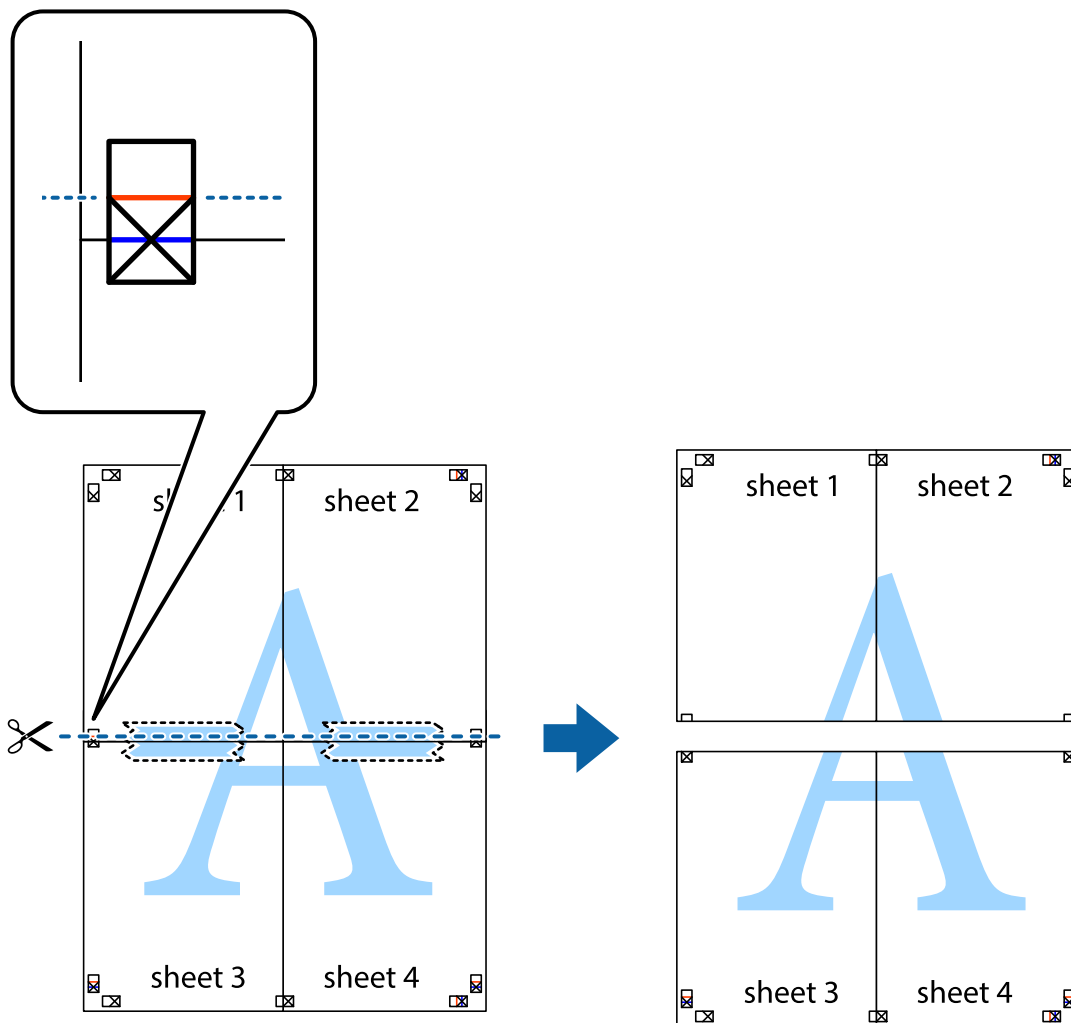


- Placez le bord de Sheet 1 et Sheet 2 en haut de Sheet 3 et Sheet 4, et alignez les croix, puis collez-les temporairement par l'arrière.

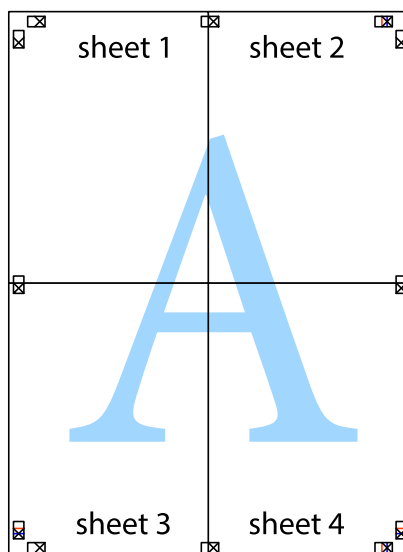


### Impression

- Coupez les feuilles collées en deux le long de la ligne rouge horizontale en passant par les guides de recouvrement (cette fois, la ligne au dessus des croix).

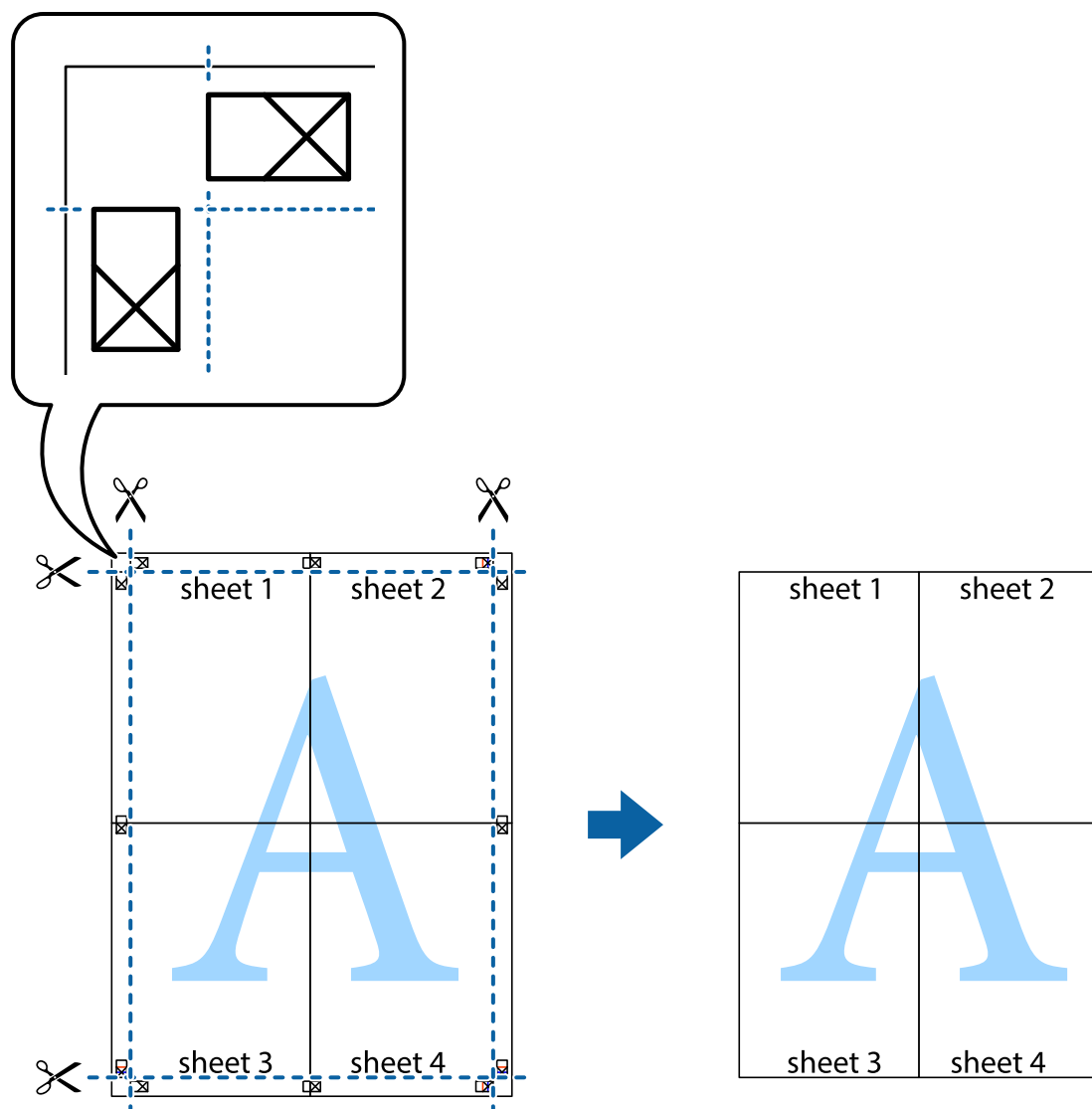


- Collez les feuilles ensemble par l'arrière.



## Impression

10. Coupez les bords restants le long du guide extérieur.



## Impression à l'aide des fonctions avancées

Cette section présente de nombreuses mises en page et fonctions d'impression supplémentaires disponibles sur le pilote de l'imprimante.

### Informations connexes

- ➔ « Pilote de l'imprimante Windows » à la page 152
- ➔ « Pilote de l'imprimante Mac OS X » à la page 155

## Ajout d'un ensemble de paramètres d'impression prédéfinis pour faciliter l'impression

Si vous créez votre propre présélection de paramètres d'impression fréquemment utilisés sur le pilote d'impression, vous pouvez facilement procéder à l'impression en sélectionnant la présélection dans une liste.

## Impression

### Windows

Pour ajouter vos propres préférences, définissez des éléments tels que le **Format document** et le **Type de papier** dans l'onglet **Principal** ou **Plus d'options**, puis cliquez sur **Ajouter/supprimer les éléments prédéfinis** dans **Préférences impression**.

**Remarque:**

Pour supprimer un ensemble de paramètres prédéfinis ajouté, cliquez sur **Ajouter/supprimer les éléments prédéfinis**, sélectionnez le nom de l'ensemble que vous souhaitez supprimer de la liste et supprimez-le.

### Mac OS X

Accédez à la zone de dialogue d'impression. Pour ajouter vos propres préférences, définissez des éléments tels que le **Taille papier** et le **Support**, puis enregistrez les paramètres actuels en tant que préférences dans le paramètre **Préférence**.

**Remarque:**

Pour supprimer un ensemble de paramètres prédéfinis ajouté, cliquez sur **Préférences** > **Afficher les préférences**, sélectionnez le nom de l'ensemble que vous souhaitez supprimer de la liste et supprimez-le.

## Impression d'un document agrandi ou réduit

Vous pouvez réduire ou agrandir la taille d'un document d'une valeur en pourcentage donnée.

### Windows

**Remarque:**

Cette fonction n'est pas disponible pour l'impression sans marges.

Définissez le **Format document** sur l'onglet **Plus d'options**. Sélectionnez **Réduire/Agrandir le document**, **Zoom**, puis saisissez un pourcentage.

### Mac OS X

Sélectionnez **Format d'impression** dans le menu **Fichier**. Sélectionnez les paramètres à appliquer dans les champs **Format papier** et **Taille papier**, puis saisissez un pourcentage dans **Échelle**. Fermez la fenêtre, puis imprimez conformément aux instructions d'impression standard.

## Réglage des couleurs d'impression

Vous pouvez régler les couleurs utilisées pour la tâche d'impression.

L'option **PhotoEnhance** permet d'obtenir des images plus nettes et des couleurs plus vives grâce au réglage automatique du contraste, de la saturation et de la luminosité des données de l'image d'origine.

**Remarque:**

- Ces réglages ne sont pas appliqués aux données d'origine.
- PhotoEnhance** ajuste la couleur en analysant l'emplacement du sujet. Par conséquent, si vous avez modifié l'emplacement du sujet en réduisant, agrandissant, rognant ou faisant pivoter l'image, la couleur peut changer de manière inattendue. La sélection de l'option d'impression sans bordure change également l'emplacement du sujet, ce qui peut entraîner des modifications de la couleur. Si l'image est floue, la tonalité peut sembler artificielle. Si les couleurs sont modifiées ou prennent des tons peu naturels, imprimez avec un autre mode que **PhotoEnhance**.

### Windows

Sélectionnez le mode de correction des couleurs sous **Correction des couleurs** au niveau de l'onglet **Plus d'options**.

## Impression

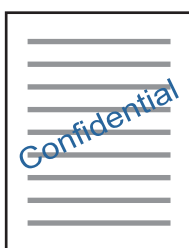
Si vous sélectionnez **Automatique**, les couleurs sont automatiquement réglées en fonction du type de papier et de la qualité d'impression. Vous pouvez définir vos propres paramètres si vous sélectionnez **Perso.** et cliquez sur **Plus d'options**.

### Mac OS X

Accédez à la zone de dialogue d'impression. Sélectionnez **Concordance des couleurs** dans le menu contextuel, puis sélectionnez **Calibration EPSON**. Sélectionnez **Options couleur** dans le menu contextuel, puis sélectionnez une des options disponibles. Cliquez sur la flèche située à côté de l'option **Avancé** et définissez les paramètres adaptés.

### Impression d'un filigrane (pour Windows uniquement)

Vous pouvez imprimer un filigrane, par exemple "Confidentiel", sur vos impressions. Vous pouvez également ajouter votre propre filigrane.



#### Remarque:

*Cette fonction n'est pas disponible pour l'impression sans marges.*

Cliquez sur **Caractéristiques des filigranes** sur l'onglet **Plus d'options**, puis sélectionnez un filigrane. Cliquez sur **Configuration** pour modifier des détails tels que la couleur et la position du filigrane.

### Impression d'un en-tête et d'un bas de page (uniquement pour Windows)

Vous pouvez imprimer des informations comme le nom d'utilisateur ou la date d'impression sur l'en-tête ou le bas de page.

Cliquez sur **Caractéristiques des filigranes** dans l'onglet **Plus d'options**, puis sélectionnez **En-tête/Pied de page**. Cliquez sur **Configuration** et sélectionnez les éléments nécessaires à partir du menu déroulant.

## Impression de photos à l'aide de l'application Epson Easy Photo Print

L'application Epson Easy Photo Print vous permet de disposer et d'imprimer facilement des photos sur différents types de papier.

#### Remarque:

- L'utilisation de papier photo d'origine Epson permet de bénéficier d'une qualité d'encre optimale, les impressions sont en outre vives et lumineuses.
- Sélectionnez les paramètres suivants pour procéder à l'impression sans marges à l'aide d'une application disponible dans le commerce.
  - Créez les données de l'image en fonction de la taille du papier. Si un paramètre de marge est disponible dans l'application utilisée, réglez la marge sur 0 mm.
  - Activez le paramètre d'impression sans marges dans le pilote de l'imprimante.

## Impression

### Informations connexes

- ➔ « Epson Easy Photo Print » à la page 160
- ➔ « Papier disponible et capacités » à la page 42
- ➔ « Chargement du papier dans le Bac papier 1 » à la page 44
- ➔ « Chargement du papier dans le Bac papier 2 » à la page 48
- ➔ « Chargement du papier dans la Fente insertion arrière » à la page 51

## Impression d'une étiquette de CD/DVD à l'aide de l'application Epson Print CD

L'application Epson Print CD vous permet de créer et d'imprimer facilement une étiquette de CD/DVD originale. Vous pouvez également créer et imprimer une pochette de CD/DVD.

Vous pouvez définir la plage d'impression du CD/DVD (18 mm minimum pour le diamètre intérieur et 120 mm maximum pour le diamètre extérieur). Selon les paramètres, il est possible que le CD/DVD ou le plateau soit sali. Définissez la plage d'impression en fonction du CD/DVD sur lequel vous souhaitez imprimer.

### Remarque:

Sélectionnez les paramètres suivants lors de l'impression d'une étiquette de CD/DVD à l'aide d'une application disponible dans le commerce.

- Sous Windows, le format A4 est automatiquement sélectionné pour le paramètre **Format document** lorsque vous sélectionnez **Plateau CD/DVD** pour le paramètre **Alimentation**. Sélectionnez **Portrait** pour le paramètre **Orientation** et **CD/DVD** ou **CD/DVD - Surface premium** pour le paramètre **Type de papier**.
- Sous Mac OS X, sélectionnez **A4 (CD/DVD)** pour le paramètre **Taille papier**. Sélectionnez **portrait** pour le sens d'impression, puis sélectionnez **CD/DVD** ou **CD/DVD - Surface premium** pour le paramètre **Support** dans le menu **Configuration Imprimante**.
- Vous devez indiquer le type de bac dans certaines applications. Sélectionnez **Bac Epson de type 2**. Le nom du paramètre peut légèrement varier selon l'application.

### Informations connexes

- ➔ « Epson Print CD » à la page 160
- ➔ « Consignes de manipulation des CD/DVD » à la page 64
- ➔ « Chargement d'un CD/DVD » à la page 65

---

## Impression depuis des dispositifs intelligents

### Utilisation de Epson iPrint

L'application Epson iPrint vous permet d'imprimer des photos, des documents et des pages Web depuis un appareil intelligent, tel qu'un smartphone ou une tablette. Vous pouvez utiliser l'impression locale (impression depuis un appareil intelligent connecté au même réseau sans fil que l'imprimante) ou l'impression à distance (impression

## Impression

depuis un site distant via Internet). Pour utiliser l'impression à distance, vous devez enregistrer votre imprimante au niveau du service Epson Connect.



Vous pouvez installer l'application Epson iPrint sur votre dispositif intelligent à partir de l'adresse URL ou du code QR suivant.

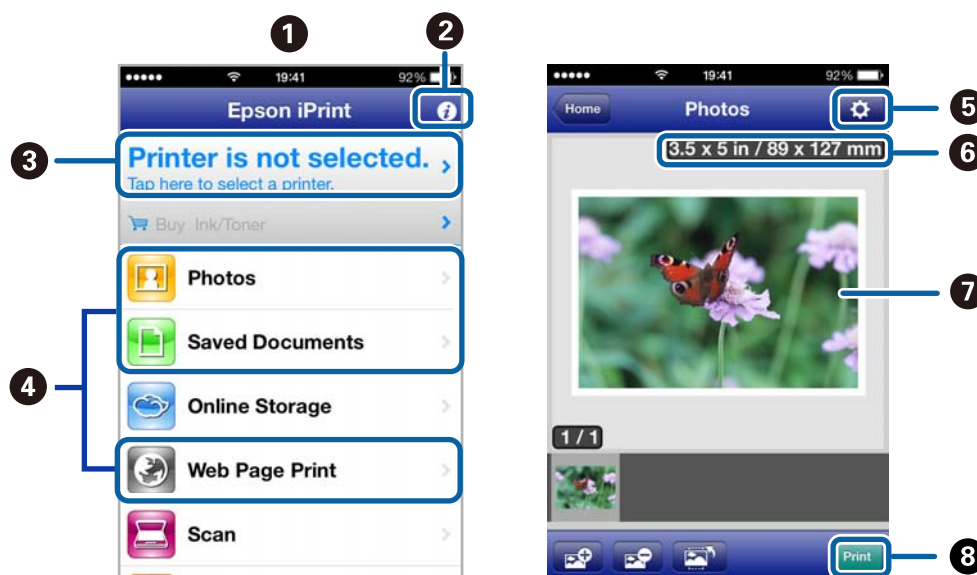
<http://ipr.to/a>



### Utilisation de Epson iPrint

Lancez l'application Epson iPrint sur votre dispositif intelligent et sélectionnez l'élément que vous souhaitez utiliser à partir de l'écran d'accueil.

Les écrans suivants peuvent être modifiés sans notification préalable.



1	Écran d'accueil affiché au lancement de l'application
2	Affiche des informations relatives à la procédure de configuration de l'imprimante et la foire aux questions.
3	Affiche l'écran vous permettant de sélectionner l'imprimante et de définir les paramètres de l'imprimante. Une fois l'imprimante sélectionnée, vous n'avez pas à la sélectionner la fois suivante.
4	Sélectionnez les éléments que vous souhaitez imprimer : photos, documents ou pages Web.



## Impression

<b>5</b>	Affiche l'écran vous permettant de définir des paramètres d'impression tels que la taille du papier et le type de papier.
<b>6</b>	Affiche la taille du papier. Lorsque la taille est affichée sous forme de touche, appuyez sur la touche pour afficher les paramètres papier définis au niveau de l'imprimante.
<b>7</b>	Affiche les photos et les documents sélectionnés.
<b>8</b>	Permet de lancer l'impression.

### Remarque:

Pour imprimer à partir du menu de documents avec un iPhone, iPad ou iPod touch exécutant iOS, lancez Epson iPrint après avoir transféré le document que vous souhaitez imprimer à l'aide de la fonction de partage de fichiers de l'application iTunes.

### Informations connexes

➔ « [Service Epson Connect](#) » à la page 150

## Utilisation de AirPrint

L'application AirPrint vous permet d'imprimer sans fil sur votre imprimante AirPrint à partir de votre appareil iOS en utilisant la dernière version du système iOS et à partir de votre ordinateur utilisant le système Mac OS X v10.7.x ou une version plus récente.



### Remarque:

- Si vous désactivez le paramètre de configuration de l'alimentation papier dans le menu de configuration de l'imprimante sous **Configuration** sur le panneau de commande de l'imprimante, vous ne pouvez pas utiliser l'application AirPrint.
- Reportez-vous à la page AirPrint du site Web d'Apple pour plus de détails.

1. Chargez le papier dans l'imprimante.
2. Connectez votre appareil au même réseau sans fil que l'imprimante que vous utilisez.
3. Procédez à l'impression sur votre imprimante depuis votre appareil.

### Informations connexes

- ➔ « [Chargement du papier dans le Bac papier 1](#) » à la page 44
- ➔ « [Chargement du papier dans le Bac papier 2](#) » à la page 48

## Impression à partir d'un appareil photo numérique

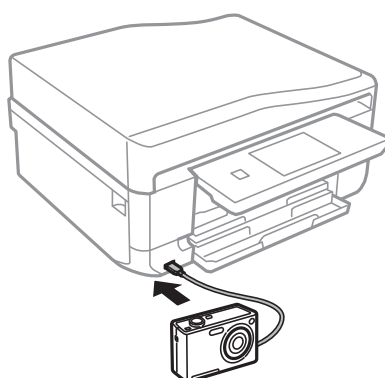
### Remarque:

- ❑ Vous pouvez imprimer des photos directement depuis un appareil photo numérique compatible PictBridge. Pour plus de détails concernant les opérations sur l'appareil photo, reportez-vous à la documentation fournie avec l'appareil photo.
- ❑ Les paramètres de l'appareil photo numérique sont généralement prioritaires. Il arrive cependant, dans certains cas, que les paramètres de l'imprimante soient pris en compte.
  - ❑ Lorsque les paramètres d'impression de l'appareil photo sont configurés pour utiliser les paramètres de l'imprimante
  - ❑ Lorsque l'option **Sépia** ou **N&B** est sélectionnée dans les paramètres d'impression de l'imprimante
  - ❑ Selon les paramètres de l'appareil photo et de l'imprimante, il est possible que vous ne puissiez associer certains paramètres de type de papier, de taille de papier et de disposition. Il est possible que les paramètres de l'appareil photo numérique ne soient pas pris en compte au niveau de l'impression.
- ❑ Lors de l'impression sur un CD/DVD (uniquement pour les imprimantes qui prennent en charge l'impression CD/DVD), définissez les paramètres d'impression sur l'imprimante avant de sélectionner les photos sur l'appareil photo numérique, puis lancez l'impression. Selon l'appareil photo numérique, il est cependant possible que vous ne puissiez pas imprimer des photos avec des paramètres DPOF sur un CD/DVD.
- ❑ Vous pouvez imprimer des photos avec des paramètres DPOF directement depuis un appareil photo.

## Impression à partir d'un appareil photo numérique connecté à l'aide d'un câble USB

Vous pouvez imprimer des photos directement depuis un appareil photo numérique connecté à l'aide d'un câble USB.

1. Chargez du papier dans le bac papier.
2. Sélectionnez **Configuration** > **Config. Périph. externe** au niveau de l'écran d'accueil.
3. Sélectionnez **Paramètres d'impression** ou **Ajustements photo** et modifiez les paramètres si nécessaire.
4. Mettez l'appareil photo numérique sous tension, puis connectez-le à l'imprimante à l'aide d'un câble USB.



### Remarque:

Utilisez un câble USB de moins de deux mètres.

5. Sélectionnez les photos que vous souhaitez imprimer à partir de l'appareil photo numérique, définissez des paramètres tels que le nombre de copies, puis lancez l'impression.

## Impression

### Informations connexes

- ➔ « [Chargement du papier dans le Bac papier 1](#) » à la page 44
- ➔ « [Chargement du papier dans le Bac papier 2](#) » à la page 48

## Impression à partir d'un appareil photo numérique connecté sans fil

Vous pouvez imprimer des photos sans fil depuis des appareils photo numériques qui prennent en charge la norme DPS over IP (désignée ci-après sous le nom de PictBridge (réseau local sans fil)).

1. Veillez à ce que l'icône indiquant que l'imprimante est connectée à un réseau sans fil soit affichée sur l'écran d'accueil.

**Remarque:**

*Pour connaître la signification des icônes, sélectionnez **Aide** > **Liste des icônes** sur le panneau de commande.*

2. Chargez du papier dans le bac papier.
3. Sélectionnez **Configuration** > **Config. Périph. externe** au niveau de l'écran d'accueil.
4. Sélectionnez **Paramètres d'impression** ou **Ajustements photo** et modifiez les paramètres si nécessaire.
5. Connectez l'appareil photo numérique au même réseau que l'imprimante.
6. Affichez la liste des imprimantes disponibles sur l'appareil photo numérique, puis sélectionnez l'imprimante à laquelle vous souhaitez vous connecter.

**Remarque:**

- Pour vérifier le nom de l'imprimante, appuyez sur l'icône d'état réseau au niveau de l'écran d'accueil.*
- Si votre appareil photo numérique dispose d'une fonction vous permettant d'enregistrer des imprimantes, vous pouvez vous connecter à l'imprimante en la sélectionnant à partir de la fois suivante.*

7. Sélectionnez les photos que vous souhaitez imprimer à partir de l'appareil photo numérique, définissez des paramètres tels que le nombre de copies, puis lancez l'impression.
8. Coupez la connexion PictBridge (réseau local sans fil) entre l'imprimante et l'appareil photo numérique.



**Important:**

*Lors de l'utilisation d'une connexion PictBridge (réseau local sans fil), vous ne pouvez pas utiliser d'autres fonctions de l'imprimante ou imprimer à partir d'autres périphériques. Coupez la connexion dès que l'impression est terminée.*

### Informations connexes

- ➔ « [Chargement du papier dans le Bac papier 1](#) » à la page 44
- ➔ « [Chargement du papier dans le Bac papier 2](#) » à la page 48


---

## Annulation d'une impression

**Remarque:**

- ❑ Dans Windows, vous ne pouvez pas annuler une tâche d'impression une fois que celle-ci est entièrement envoyée à l'imprimante. Dans ce cas, vous devez annuler la tâche d'impression à l'aide du panneau de commande sur l'imprimante.
- ❑ Lors de l'impression de plusieurs pages à partir de Mac OS X, vous ne pouvez pas annuler toutes les tâches d'impression à partir du panneau de commande. Vous devez alors annuler le travail d'impression depuis l'ordinateur.
- ❑ Si vous avez envoyé une tâche d'impression à partir de Mac OS X v10.6.x via un réseau, il est possible que vous ne puissiez pas l'annuler à partir de l'ordinateur. Dans ce cas, vous devez annuler la tâche d'impression à l'aide du panneau de commande sur l'imprimante. Vous devez modifier les paramètres dans Web Config pour annuler l'impression à partir de l'ordinateur. Voir le Guide réseau pour plus de détails.

### Annulation de l'impression - Bouton imprimante

Appuyez sur le bouton  pour annuler une tâche d'impression en cours.


### Annulation d'une impression - Windows

1. Ouvrez la fenêtre du pilote de l'imprimante.
2. Sélectionnez l'onglet **Utilitaire**.
3. Cliquez sur **File d'attente**.
4. Cliquez avec le bouton droit de la souris sur le travail que vous souhaitez annuler et sélectionnez **Annuler**.

**Informations connexes**

➔ [« Pilote de l'imprimante Windows » à la page 152](#)

### Annulation d'une impression - Mac OS X

1. Cliquez sur l'icône de l'imprimante dans le **Dock**.
2. Sélectionnez le travail que vous souhaitez annuler.
3. Annulez la tâche.
  - ❑ Mac OS X v10.8.x à Mac OS X v10.9.x  
Cliquez sur  en regard de l'indicateur de progression.
  - ❑ Mac OS X v10.6.x à v10.7.x  
Cliquez sur **Supprimer**.

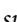
# Copie

## Principes de base de la copie

1. Chargez le papier dans l'imprimante.




### Important:

- Lors du chargement dans le bac papier, définissez les paramètres papier sur le panneau de commande.
- Lors du chargement dans la fente insertion arrière, sélectionnez la fente insertion arrière comme alimentation papier, puis appuyez sur la touche  avant de charger le papier.

2. Placez les originaux. Si vous souhaitez copier plusieurs documents originaux ou effectuer des copies recto verso, placez tous les documents originaux dans le chargeur automatique de documents (imprimantes équipées d'un chargeur automatique de documents uniquement).
3. Sélectionnez **Copie** sur le panneau de commande.
4. Définissez le nombre de copies à l'aide de la touche – ou +.
5. Sélectionnez la copie en couleur ou en noir et blanc.
6. Vérifiez les paramètres tels que la taille et le type de papier et modifiez les paramètres si nécessaire.

### Remarque:

- Si vous souhaitez procéder à la copie en réduisant ou en agrandissant la taille d'un document selon un pourcentage spécifique, sélectionnez **Taille perso** pour le paramètre **Réduire/Agrandir**, puis définissez un pourcentage sur l'écran de saisie de texte affiché.
- Lors de l'utilisation du chargeur automatique de documents, vous pouvez uniquement procéder à la copie sur du papier ordinaire au format A4 sans modifier le taux d'agrandissement.  
Vous ne pouvez pas procéder à la copie si vous modifiez l'un des paramètres suivants : **Réduire/Agrandir: Taille réelle, Taille du papier: A4, Type de papier: Papier ordinaire**. Le paramètre de réduction/d'agrandissement est cependant réglé sur **Réglage auto** si vous sélectionnez **Copie A4, 2-haut** (imprimantes équipées d'un chargeur automatique de documents uniquement).
- Si vous placez des documents originaux dont le format est supérieur au format A4 dans le chargeur automatique de documents, ils sont réduits au format A4 (imprimantes équipées d'un chargeur automatique de documents uniquement).

7. Appuyez sur la touche .

### Informations connexes

- ➔ « Chargement du papier dans le Bac papier 1 » à la page 44
- ➔ « Chargement du papier dans le Bac papier 2 » à la page 48
- ➔ « Chargement du papier dans la Fente insertion arrière » à la page 51
- ➔ « Mise en place des documents originaux sur la Vitre du scanner » à la page 55
- ➔ « Mise en place des documents originaux dans le chargeur automatique de documents (imprimantes équipées d'un chargeur automatique de documents uniquement) » à la page 58
- ➔ « Mode Copie » à la page 21

---

## Copie de photos

Vous pouvez copier plusieurs photos à la fois. Vous pouvez également restaurer les couleurs des photos passées.

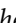
**Remarque:**


- ❑ *Le format de l'original utilisé pour la copie doit être de 30 x 40 mm minimum.*
- ❑ *Il est possible que la zone blanche autour de la photo ne soit pas détectée.*

1. Chargez le papier dans l'imprimante.




**Important:**

- ❑ *Lors du chargement dans le bac papier, définissez les paramètres papier sur le panneau de commande.*
- ❑ *Lors du chargement dans la fente insertion arrière, sélectionnez la fente insertion arrière comme alimentation papier, puis appuyez sur la touche  avant de charger le papier.*

2. Sélectionnez **Fonctions suite** sur le panneau de commande.
3. Sélectionnez **Copier/restaurer des photos**.
4. Indiquez si vous souhaitez restaurer les couleurs des photos passées.
5. Placez les photos sur la vitre du scanner en suivant les instructions affichées à l'écran.
6. Appuyez sur la touche .
- Les photos sont numérisées et affichées à l'écran.
7. Appuyez sur **Param.**, vérifiez les paramètres tels que la taille du papier et le type de papier, puis modifiez les paramètres si nécessaire.

**Remarque:**

*Appuyez sur **Modifier** pour ajuster les couleurs des photos. Si vous souhaitez procéder à l'impression en agrandissant une partie de la photo, sélectionnez **Découper/Zoom**. Déplacez le cadre de la zone d'impression à l'aide de la touche **▲**, **▼**, **◀** ou **▶** et modifiez la taille du cadre à l'aide de la touche **-** ou **+**.*

8. Appuyez sur la touche .

### Informations connexes

- ➔ [« Chargement du papier dans le Bac papier 1 » à la page 44](#)
- ➔ [« Chargement du papier dans le Bac papier 2 » à la page 48](#)
- ➔ [« Chargement du papier dans la Fente insertion arrière » à la page 51](#)
- ➔ [« Mise en place des documents originaux sur la Vitre du scanner » à la page 55](#)
- ➔ [« Mode Fonctions suite » à la page 27](#)

---

## Copie sur une étiquette de CD/DVD

Vous pouvez copier une étiquette de disque ou un document original de forme carrée tel qu'une photo sur une étiquette de CD/DVD.

## Copie



**Important:**

*Ne chargez pas le CD/DVD dans l'imprimante avant d'y être invité.*

1. Sélectionnez **Fonctions suite** sur le panneau de commande.
2. Sélectionnez **Copier vers CD/DVD**.
3. Placez le document original en suivant les instructions affichées sur l'écran, puis appuyez sur **Poursuivre**.
4. Définissez la zone d'impression en spécifiant le diamètre intérieur et le diamètre extérieur, puis appuyez sur **Poursuivre**.

**Remarque:**

*Vous pouvez définir un diamètre extérieur compris entre 114 et 120 mm et un diamètre intérieur compris entre 18 et 46 mm, par incréments de 1 mm.*

5. Sélectionnez **Imprimer sur un CD/DVD**.

**Remarque:**

*Pour procéder à un test d'impression, sélectionnez **Test d'impression sur papier A4**, puis chargez du papier ordinaire au format A4 dans le bac papier. Vous pouvez vérifier l'image de l'impression avant de procéder à l'impression sur une étiquette de CD/DVD.*

6. Un message indiquant que l'imprimante est en cours de préparation s'affiche à l'écran. Vous êtes ensuite invité à charger un CD/DVD. Appuyez sur ▼ pour consulter les instructions et charger un CD/DVD.
7. Appuyez sur **Prêt**, un message indiquant que l'imprimante est prête s'affiche. Appuyez alors sur **OK**.
8. Sélectionnez la copie en couleur ou en noir et blanc.
9. Modifiez les autres paramètres si nécessaire.
10. Appuyez sur la touche ◇.
11. Une fois l'impression terminée, le plateau CD/DVD est éjecté. Retirez le plateau de l'imprimante et appuyez sur **OK**.
12. Retirez le CD/DVD et rangez le plateau CD/DVD au niveau de la partie inférieure de l'imprimante.

### Informations connexes

- ➔ « [Mise en place des documents originaux sur la Vitre du scanner](#) » à la page 55
- ➔ « [Chargement d'un CD/DVD](#) » à la page 65
- ➔ « [Mode Fonctions suite](#) » à la page 27
- ➔ « [Retrait d'un CD/DVD](#) » à la page 67


# Numérisation

---

## Numérisation à l'aide du panneau de commande

### Numérisation vers une carte mémoire

Vous pouvez enregistrer l'image numérisée sur une carte mémoire.

1. Insérez une carte mémoire dans l'imprimante.
2. Placez les originaux.  
Lors de la numérisation de documents originaux recto verso, placez-les dans le chargeur automatique de documents (imprimantes équipées d'un chargeur automatique de documents uniquement).
3. Sélectionnez **Num. vers carte mém.** sur le panneau de commande.  
Si le menu n'est pas affiché, sélectionnez **Numériser > Num. vers carte mém.** à partir de l'écran d'accueil.
4. Vérifiez des paramètres tels que le format d'enregistrement et modifiez-les si nécessaire.
5. Appuyez sur la touche .

#### Informations connexes

- ➔ « Insertion d'une carte mémoire » à la page 61
- ➔ « Mise en place des documents originaux sur la Vitre du scanner » à la page 55
- ➔ « Mise en place des documents originaux dans le chargeur automatique de documents (imprimantes équipées d'un chargeur automatique de documents uniquement) » à la page 58
- ➔ « Mode Numériser » à la page 25

### Numérisation vers le Cloud

Vous pouvez envoyer les images numérisées à des services de cloud à l'aide d'Epson Connect.

Pour plus de détails, reportez-vous au site Web du portail Epson Connect.

<https://www.epsonconnect.com/>

<http://www.epsonconnect.eu> (Europe uniquement)

#### Informations connexes

- ➔ « Mode Numériser » à la page 25

### Numérisation vers un ordinateur

Vous pouvez enregistrer l'image numérisée sur un ordinateur.



## Numérisation


### **Important:**

Avant d'utiliser cette fonctionnalité, assurez-vous que les applications EPSON Scan et Epson Event Manager sont installées sur votre ordinateur.

1. Placez les originaux.  
Lors de la numérisation de documents originaux recto verso, placez-les dans le chargeur automatique de documents (imprimantes équipées d'un chargeur automatique de documents uniquement).
2. Sélectionnez **Numériser** sur le panneau de commande.
3. Sélectionnez **Numériser vers ordinateur (JPEG)**, **Numériser vers ordinateur (PDF)** ou **Numériser vers ordinateur (Email)**.
4. Sélectionnez l'ordinateur sur lequel les images numérisées doivent être enregistrées.

### **Remarque:**

- Vous pouvez modifier les paramètres de numérisation fréquemment utilisés, tels que le type de document, le dossier d'enregistrement ou le format d'enregistrement à l'aide de l'application Epson Event Manager.
- Si l'imprimante est connectée à un réseau, vous pouvez sélectionner l'ordinateur sur lequel vous souhaitez enregistrer les images numérisées. Il est possible d'afficher un maximum de 20 ordinateurs sur le panneau de commande de l'imprimante.
- Lorsque l'ordinateur sur lequel vous souhaitez enregistrer les images numérisées est détecté sur le réseau, les 15 premiers caractères du nom de l'ordinateur sont affichés sur le panneau de commande. Si vous définissez le paramètre **Nom de la numérisation réseau (alphanumérique)** dans l'application Epson Event Manager, le nom s'affiche sur le panneau de commande.

5. Appuyez sur la touche .

### **Informations connexes**

- ➔ « Mise en place des documents originaux sur la Vitre du scanner » à la page 55
- ➔ « Mise en place des documents originaux dans le chargeur automatique de documents (imprimantes équipées d'un chargeur automatique de documents uniquement) » à la page 58
- ➔ « Epson Event Manager » à la page 158


## Numérisation vers un ordinateur (WSD)

### **Remarque:**

- Avant d'utiliser cette fonctionnalité, vous devez configurer votre ordinateur. Reportez-vous au Guide réseau en ligne pour plus de détails.
- Cette fonctionnalité est uniquement disponible pour les ordinateurs exécutant Windows 8.1/Windows 8/Windows 7/Windows Vista.

1. Placez les originaux.
2. Sélectionnez **Numériser** sur le panneau de commande.
3. Sélectionnez **Numériser vers ordinateur (WSD)**.
4. Sélectionnez un ordinateur.

## Numérisation

- Appuyez sur la touche .

**Remarque:**

Reportez-vous à la documentation de votre ordinateur pour obtenir des informations sur l'emplacement de votre ordinateur où est stockée l'image numérisée.

### Informations connexes

- ➔ « Mise en place des documents originaux sur la Vitre du scanner » à la page 55
- ➔ « Mise en place des documents originaux dans le chargeur automatique de documents (imprimantes équipées d'un chargeur automatique de documents uniquement) » à la page 58

---

## Numérisation à partir d'un ordinateur

Numérisation à l'aide du pilote de scanner "EPSON Scan". Reportez-vous à l'aide d'EPSON Scan pour plus d'explications sur chaque élément de paramétrage.

### Principes de base de la numérisation

Cette section utilise la fonction **Mode loisirs** de l'application EPSON Scan pour expliquer les principes de base de la numérisation. La procédure est la même pour les autres modes de numérisation.

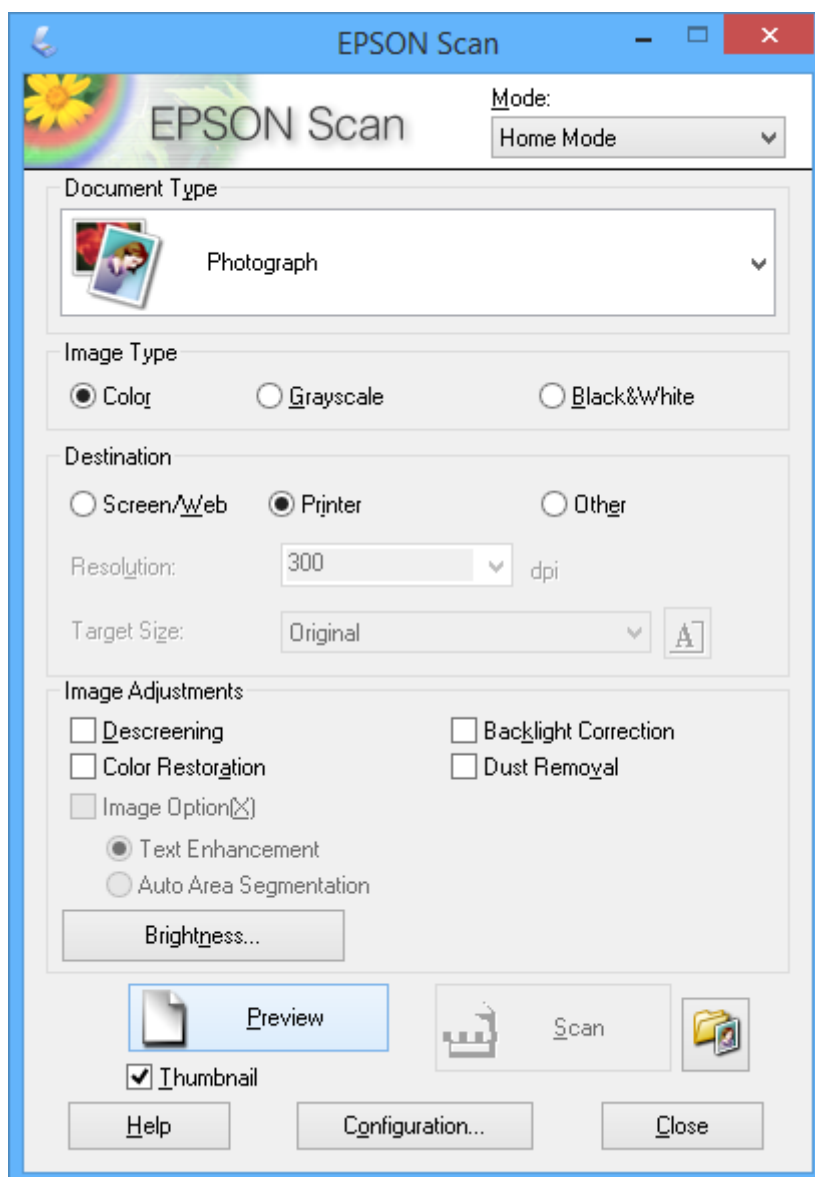
**Remarque:**

*Vous ne pouvez pas utiliser la fonction **Mode loisirs** lors de la numérisation à partir du chargeur automatique de documents (pour les imprimantes équipées d'un chargeur automatique de documents uniquement). Numérisez à partir de la vitre du scanner ou utilisez la fonction **Mode bureautique** ou **Mode professionnel**.*

- Placez les originaux.
- Démarrez EPSON Scan.

## Numérisation

3. Sélectionnez **Mode loisirs** dans la liste **Mode**.



4. Définissez les paramètres suivants :

- Type de document : sélectionnez le type de document d'origine que vous souhaitez numériser.
- Type d'image : sélectionnez le type de couleurs de l'image que vous souhaitez numériser.  
Ce paramètre est automatiquement sélectionné en fonction du paramètre **Type de document**, vous pouvez cependant le modifier.
- Destination : sélectionnez la résolution de l'image que vous souhaitez numériser.  
Si vous sélectionnez **Autre**, vous pouvez définir les paramètres **Résolution** et **Taille cible** (taille de l'image de sortie).
- Miniature : option uniquement disponible si vous sélectionnez **Photographie** pour le paramètre **Type de document**.  
Si vous sélectionnez cet élément et cliquez sur **Aperçu**, vous pouvez procéder à la numérisation en détectant automatiquement la zone et le sens de numérisation ou l'inclinaison du document ou placer plusieurs photos sur la vitre du scanner.

## Numérisation

5. Cliquez sur **Aperçu**.

**Remarque:**

- ❑ Selon les photos et les conditions de numérisation, il est possible que les résultats de la numérisation ne soient pas conformes à vos attentes. Désactivez l'option **Miniature** et ne placez qu'une seule photo.
- ❑ Si vous placez plusieurs photos, espacez-les d'au moins 20 mm (0,8 pouce). De même, les bords de la vitre du scanner ne sont pas numérisés.

6. Réglez la qualité ou la luminosité de l'image dans la mesure requise.

**Remarque:**

Selon les documents d'origine, il est possible que les résultats de la numérisation ne soient pas conformes à vos attentes.

7. Cliquez sur **Numériser**.

8. Dans la fenêtre **Enregistrement des fichiers**, définissez les paramètres appropriés, puis cliquez sur **OK**.

**Remarque:**

Si l'option **Afficher cette boîte de dialogue avant la nouvelle numérisation** est désactivée, l'écran **Enregistrement des fichiers** ne s'affiche pas et la numérisation démarre immédiatement. Pour afficher l'écran **Enregistrement des fichiers**, cliquez sur l'icône (**Enregistrement des fichiers**), à droite de l'option **Numériser**, avant de lancer la numérisation.

### Informations connexes

- ➔ « Mise en place des documents originaux sur la Vitre du scanner » à la page 55
- ➔ « EPSON Scan (Pilote du scanner) » à la page 158

## Numérisation à l'aide de fonctionnalités avancées

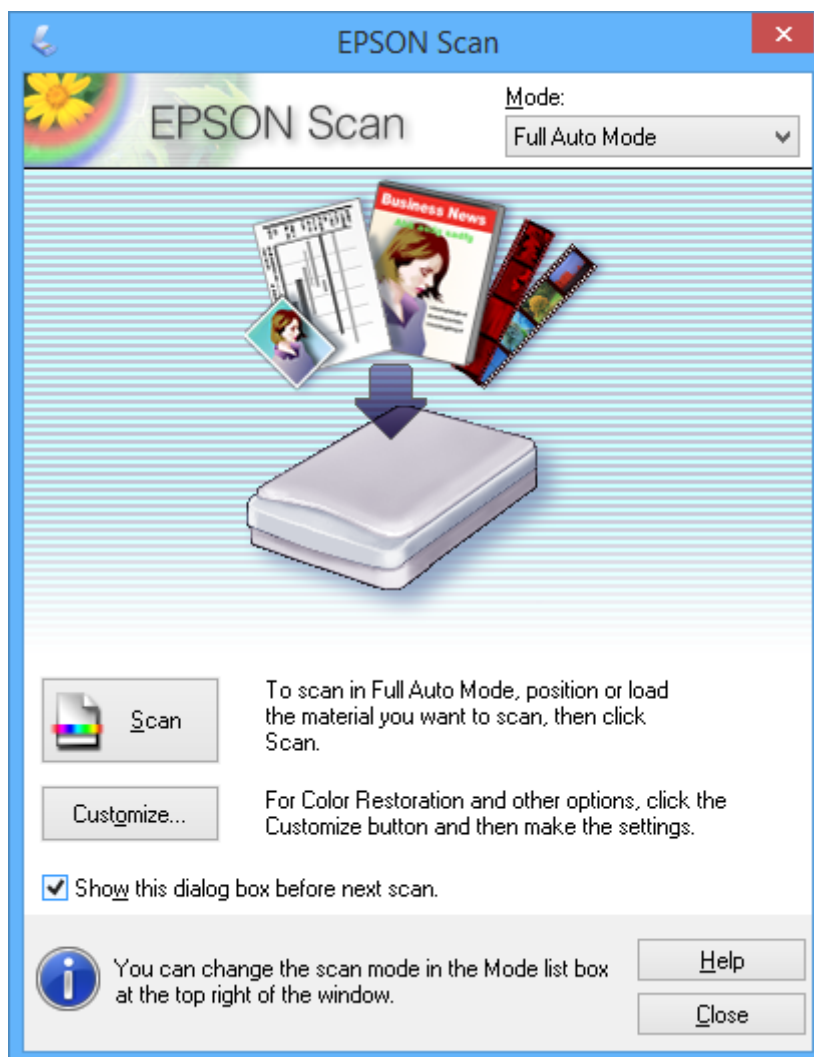
### Numérisation avec détection automatique du document d'origine (Mode auto)

Vous pouvez lancer la numérisation en plaçant le document d'origine et en cliquant sur **Numériser**. Sélectionnez **Mode auto** dans la liste **Mode** de l'application EPSON Scan.

## Numérisation

**Remarque:**

Ce mode n'est pas disponible pour les imprimantes équipées d'un chargeur automatique de documents.



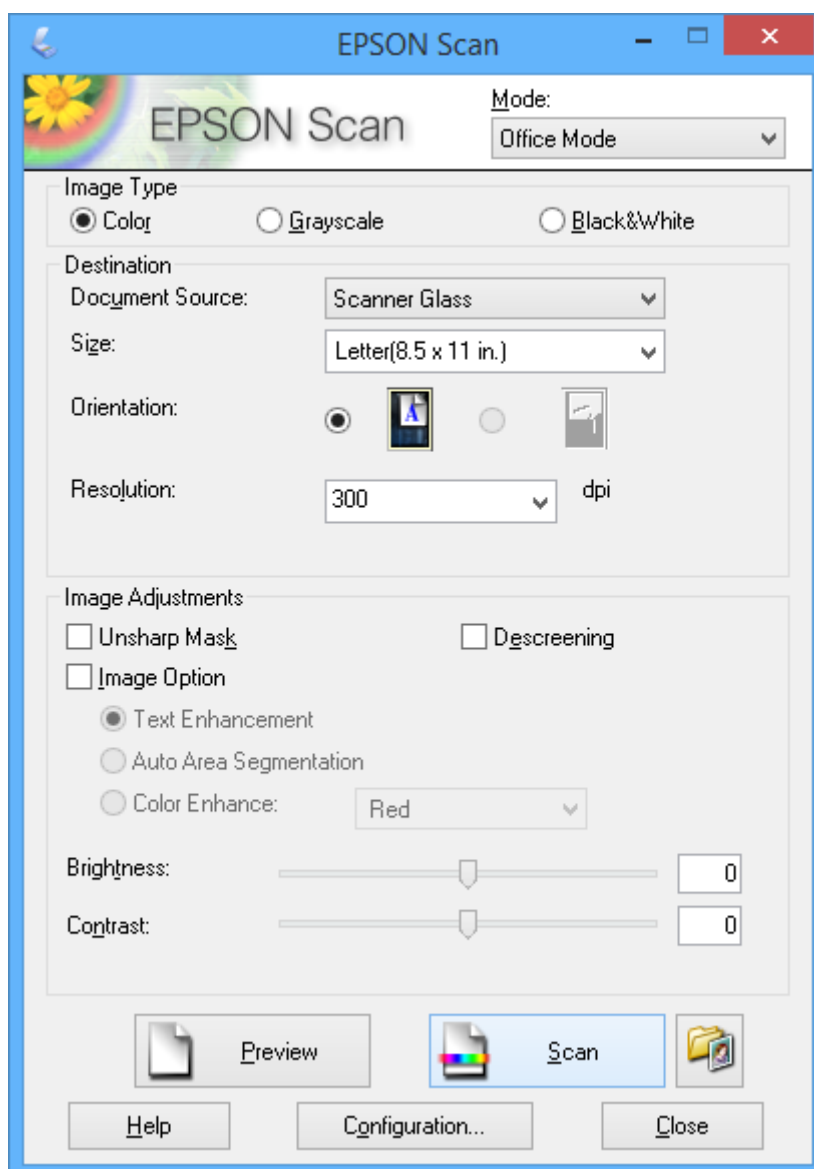
### Numérisation selon des formats définis (Mode bureautique)

Vous pouvez numériser des documents d'origine selon un format défini sans afficher l'image en aperçu. Le chargeur automatique de documents vous permet de numériser de nombreux documents rapidement (imprimantes équipées d'un chargeur automatique de documents uniquement). Sélectionnez **Mode bureautique** dans la liste **Mode** de l'application EPSON Scan.

## Numérisation

### Remarque:

- ❑ Si vous souhaitez numériser plusieurs documents dans un fichier, procédez à l'enregistrement au format PDF.
- ❑ Lors de l'utilisation d'imprimantes équipées d'un chargeur automatique de documents, si vous placez les documents d'origine dans le chargeur automatique de documents et cliquez sur **Aperçu**, la première page des documents d'origine est éjectée. Reposez la première page sur la pile des pages restantes, chargez tous les documents d'origine dans le chargeur automatique de documents, puis cliquez sur **Numériser**.
- ❑ Si vous souhaitez numériser des documents originaux recto verso à l'aide du chargeur automatique de documents, sélectionnez **Chargeur - double** pour le paramètre **Source du document**. Lors de l'affichage en aperçu, seul le recto est numérisé.



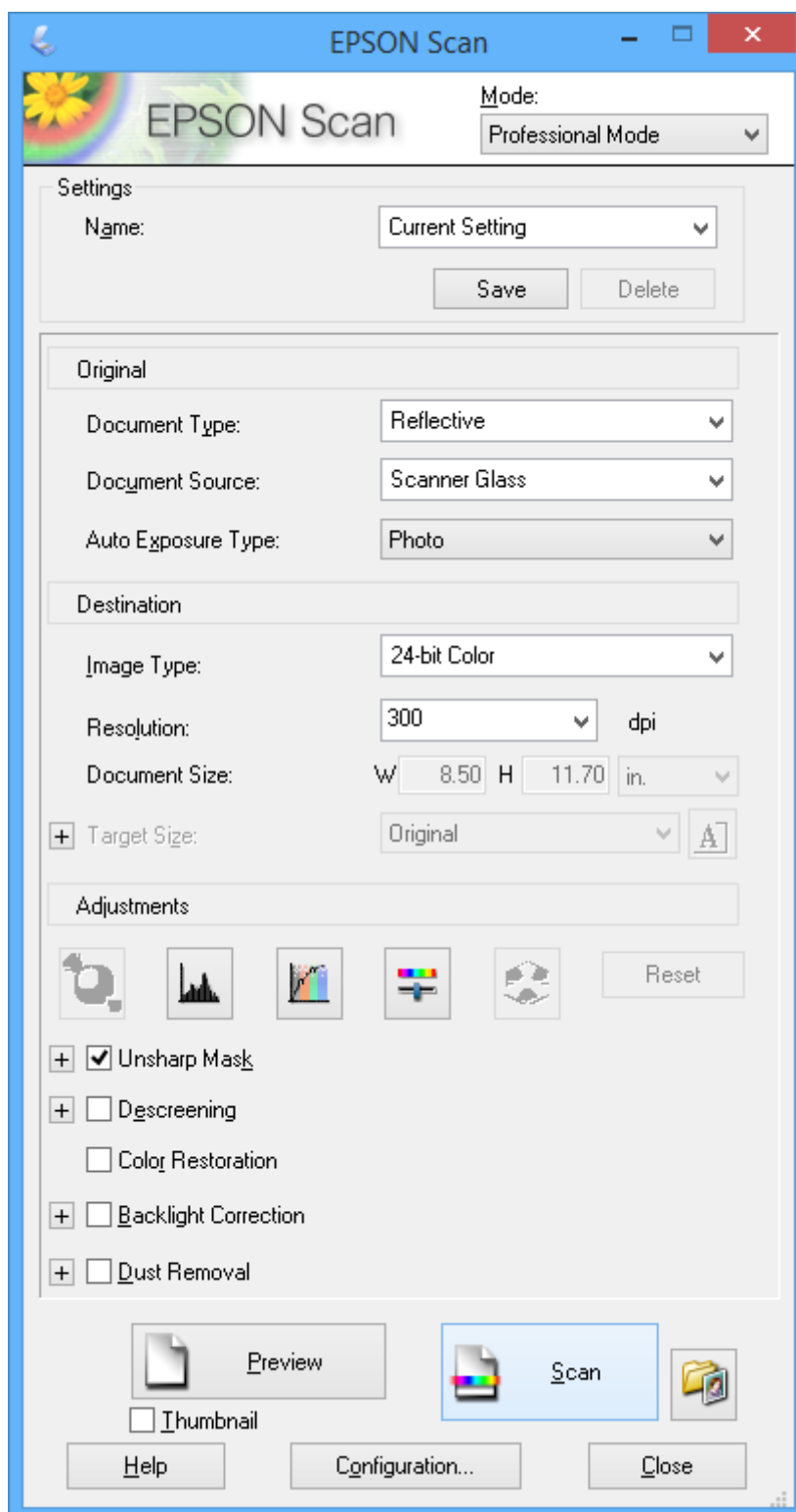
## Numérisation avec réglage de la qualité de l'image (Mode professionnel)

Vous pouvez numériser les images pendant que vous réglez la qualité et la couleur. Ce mode est recommandé pour les utilisateurs avancés. Sélectionnez **Mode professionnel** dans la liste **Mode** de l'application EPSON Scan.

## Numérisation

### Remarque:

- ❑ Si vous souhaitez procéder à la numérisation à l'aide du chargeur automatique de documents, sélectionnez **Chargeur - simple** ou **Chargeur - double** pour le paramètre **Source du document**. Lors de l'affichage en aperçu de documents recto verso, seul le recto est numérisé.
- ❑ Lors de l'utilisation d'imprimantes équipées d'un chargeur automatique de documents, si vous placez les documents d'origine dans le chargeur automatique de documents et cliquez sur **Aperçu**, la première page des documents d'origine est éjectée. Reposez la première page sur la pile des pages restantes, chargez tous les documents d'origine dans le chargeur automatique de documents, puis cliquez sur **Numériser**.



## Numérisation à partir de dispositifs intelligents

L'application Epson iPrint vous permet de numériser des photos et des documents à partir d'un dispositif intelligent, tel qu'un smartphone ou une tablette, connecté au même réseau sans fil que l'imprimante. Vous pouvez enregistrer les données numérisées sur un dispositif intelligent ou au niveau de services de cloud, les envoyer par courrier électronique ou les imprimer.

Vous pouvez installer l'application Epson iPrint sur votre périphérique intelligent à partir de l'adresse URL ou du code QR suivant.

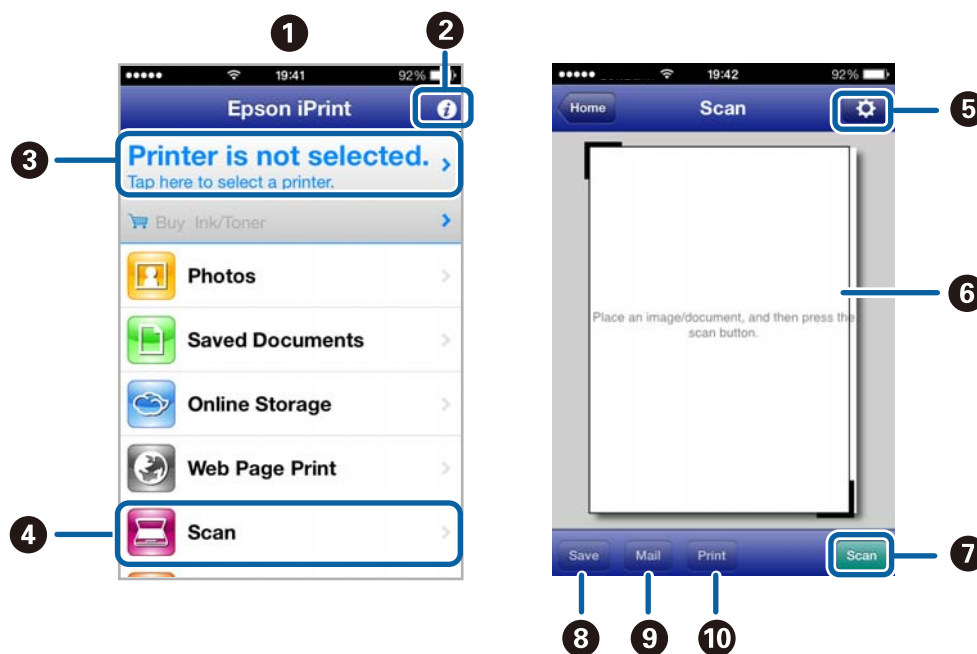
<http://ipr.to/a>



### Utilisation de Epson iPrint

Lancez l'application Epson iPrint sur votre périphérique intelligent et sélectionnez l'élément que vous souhaitez utiliser à partir de l'écran d'accueil.

Les écrans suivants peuvent être modifiés sans notification préalable.



1	Écran d'accueil affiché au lancement de l'application
2	Affiche des informations relatives à la procédure de configuration de l'imprimante et la foire aux questions.
3	Affiche l'écran vous permettant de sélectionner l'imprimante et de définir les paramètres de l'imprimante. Une fois l'imprimante sélectionnée, vous n'avez pas à la sélectionner la fois suivante.
4	Affiche l'écran de numérisation.
5	Affiche l'écran vous permettant de définir des paramètres de numérisation tels que la résolution.



**Numérisation**

6	Affiche les images numérisées.
7	Permet de lancer la numérisation.
8	Affiche l'écran vous permettant d'enregistrer les données numérisées sur un dispositif intelligent ou au niveau de services de cloud.
9	Affiche l'écran vous permettant d'envoyer les données numérisées par courrier électronique.
10	Affiche l'écran vous permettant d'imprimer les données numérisées.

**Informations connexes**

- ➔ [« Utilisation de Epson iPrint » à la page 95](#)
- ➔ [« Service Epson Connect » à la page 150](#)

# Télécopie (imprimantes avec fonctionnalité télécopie uniquement)

---

## Configuration d'un fax

### Connexion à une ligne téléphonique

#### Lignes téléphoniques compatibles

Vous pouvez utiliser l'imprimante via des lignes téléphoniques analogiques standard (RTC = réseau téléphonique commuté) et des systèmes téléphoniques PBX (PBX = commutateur téléphonique privé).

Vous pouvez rencontrer des problèmes si vous utilisez l'imprimante avec les lignes et systèmes de lignes téléphoniques suivants.

- Ligne téléphonique VoIP telle une ligne DSL ou un service numérique de fibre optique
- Ligne téléphonique numérique (RNIS)
- Certains systèmes téléphoniques PBX
- Lorsque des adaptateurs tels des adaptateurs de terminal, des adaptateurs VoIP, des séparateurs, ou des routeurs DSL sont connectés entre la prise téléphonique murale et l'imprimante.


#### Connexion de l'imprimante à la ligne téléphonique

Connectez l'imprimante à la ligne téléphonique à l'aide des câbles téléphoniques suivants.

- Ligne téléphonique : RJ-11 (6P2C)
- Connexion du poste téléphonique : RJ-11 (6P2C)

Selon la zone, un câble de téléphone peut être livré avec l'imprimante. Si le câble est inclus, utilisez celui-ci.

Il est possible que deviez connecter le câble de téléphone à un adaptateur fourni pour votre région ou pays.

 **Important:**

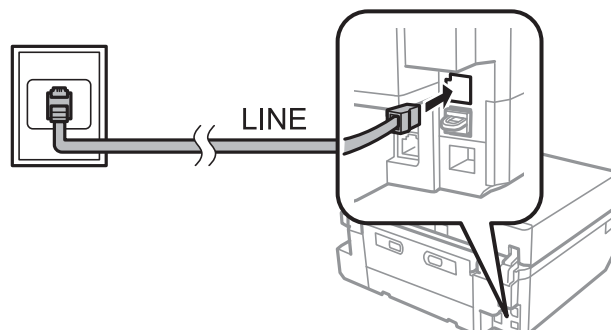
*Retirez le cache du port EXT. de l'imprimante uniquement lorsque vous connectez votre téléphone à l'imprimante. Ne retirez pas le cache si vous ne connectez pas votre téléphone.*

Dans les zones où les risques de foudroiement sont élevés, nous vous recommandons d'utiliser un parasurtenseur.

## Télécopie (imprimantes avec fonctionnalité télécopie uniquement)

### Connexion à la ligne téléphonique standard (RTC) ou à la ligne PBX

Branchez un câble de téléphone à la prise téléphonique murale ou au port PBX, puis branchez-le au port LINE situé à l'arrière de l'imprimante.



#### Informations connexes

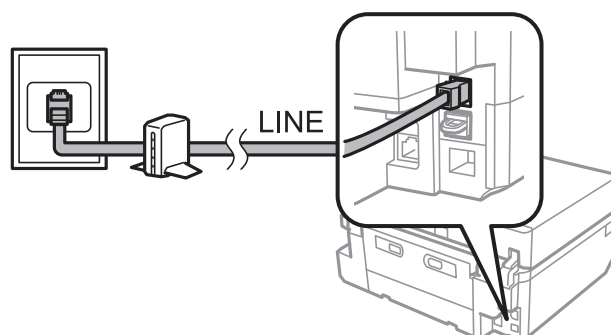
➔ « Définition du type de ligne » à la page 117

### Connexion à la ligne DSL ou RNIS

Branchez un câble de téléphone au modem DSL ou à l'adaptateur de terminal RNIS, puis branchez-le au port LINE situé à l'arrière de l'imprimante. Reportez-vous aux manuels fournis avec le modem ou l'adaptateur pour plus de détails.

#### Remarque:

Si aucun filtre DSL n'est intégré à votre modem DSL, branchez un filtre DSL distinct.



## Connexion de votre dispositif téléphonique à l'imprimante

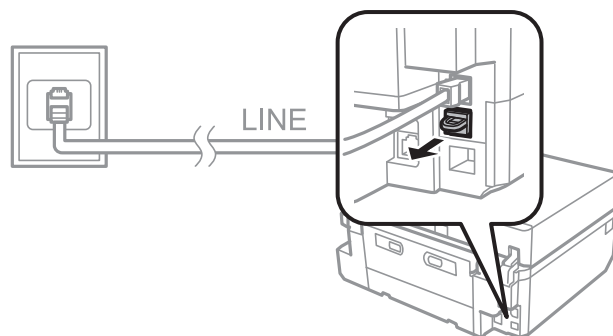
Si vous utilisez l'imprimante et votre téléphone sur une même ligne téléphonique, connectez le téléphone à l'imprimante.

#### Remarque:

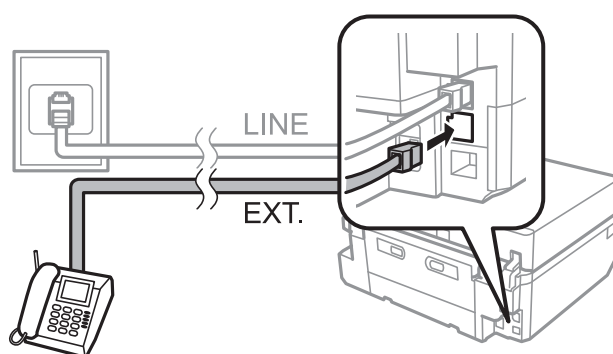
- Si votre dispositif téléphonique est doté d'une fonction fax, désactivez la fonction fax avant la connexion. Reportez-vous aux manuels fournis avec le téléphone pour plus de détails.
- Définissez le nombre de **Sonneries avant réponse** avant la réception des fax sur un nombre plus important que pour le répondeur.

## Télécopie (imprimantes avec fonctionnalité télécopie uniquement)

1. Retirez le cache du port EXT. à l'arrière de l'imprimante.



2. Connectez le dispositif téléphonique au port EXT. à l'aide d'un câble téléphonique.



**!** *Important:*

*Lorsque vous partagez une unique ligne téléphonique, assurez-vous de brancher le dispositif téléphonique au port EXT. de l'imprimante. Si vous séparez la ligne pour connecter le dispositif téléphonique et l'imprimante séparément, le téléphone et l'imprimante ne fonctionnent pas correctement.*

3. Débranchez le combiné du dispositif téléphonique connecté et vérifiez qu'un message vous invitant à sélectionner l'envoi ou la réception de fax s'affiche sur l'écran LCD.

Si le message ne s'affiche pas, vérifiez que le câble téléphonique est correctement connecté au port EXT..

### Informations connexes

- ➔ « Définition du nombre de sonneries avant réponse » à la page 118
- ➔ « Définition de la DRD (Distinctive Ring Pattern (séquence de sonnerie distinctive)) » à la page 118


## L'utilisation du télécopieur est-elle possible ?

Une fois l'imprimante connectée à une ligne téléphonique, vérifiez que la connexion est correcte à l'aide de la fonction de vérification automatique.

1. Accédez à l'option **Configuration** à partir de l'écran d'accueil.
2. Sélectionnez **Paramètres de télécopie > Vérif. connex fax.**

La vérification automatique démarre.

## Télécopie (imprimantes avec fonctionnalité télécopie uniquement)

3. Appuyez sur la touche .

Un rapport de vérification est imprimé. Si des erreurs sont signalées, suivez la solution indiquée dans le rapport.

## Définition des paramètres de télécopie de base

Vérifiez les paramètres suivants lors de l'utilisation du télécopieur pour la première fois et modifiez les paramètres si nécessaire.

- En-tête
- Type ligne
- Mode de réception (automatique ou manuel)
- Sonneries avant réponse
- DRD

## Définition de l'en-tête des télécopies

Saisissez le nom de l'expéditeur et le numéro de télécopieur qui doivent apparaître dans l'en-tête des télécopies sortantes.

1. Accédez à l'option **Configuration** à partir de l'écran d'accueil.
2. Sélectionnez **Paramètres de télécopie > Communication > En-tête**.
3. Sélectionnez **En-tête fax**, saisissez le nom de l'expéditeur (40 caractères maximum), puis appuyez sur **Fini**.
4. Sélectionnez **Votre num de tél.**, saisissez le numéro de télécopieur (20 chiffres maximum), puis appuyez sur **Fini**.

## Définition du type de ligne

Définissez les paramètres suivants lors de l'utilisation de l'imprimante dans des environnements utilisant des extensions et nécessitant des codes d'accès externes, tels que 0 et 9, pour obtenir une ligne extérieure.

1. Accédez à l'option **Configuration** à partir de l'écran d'accueil.
2. Sélectionnez **Paramètres de télécopie > Communication > Type ligne**.
3. Sélectionnez **PBX**.
4. Au niveau de l'écran **Code d'accès**, sélectionnez **Utiliser**.
5. Saisissez le code d'accès externe utilisé pour votre système téléphonique, puis appuyez sur **Fini**.

Le code d'accès est stocké au niveau de l'imprimante. Lors de l'envoi d'une télécopie vers un numéro de télécopieur extérieur, saisissez le symbole # à la place du code d'accès.

## Définition du mode de réception

L'imprimante reçoit automatiquement les télécopies par défaut. À l'issue du nombre défini de sonneries, l'imprimante commence à recevoir la télécopie. Si vous n'utilisez pas la fonctionnalité télécopie souvent ou si vous

## Télécopie (imprimantes avec fonctionnalité télécopie uniquement)

souhaitez recevoir la télécopie après avoir répondu au téléphone, passez du mode de réception automatique au mode manuel.

 **Attention:**

*Si vous n'avez pas de téléphone connecté à l'imprimante, assurez-vous que le mode de réception est automatique. Dans le cas contraire, les télécopies ne peuvent être reçues.*

1. Accédez à l'option **Configuration** à partir de l'écran d'accueil.
2. Sélectionnez **Paramètres de télécopie** > **Paramètres de réception** > **Réponse automatique**, puis modifiez le réglage.

### Informations connexes

- ➔ « Réception automatique de télécopies » à la page 124
- ➔ « Réception manuelle de télécopies » à la page 125

## Définition du nombre de sonneries avant réponse

Sélectionnez le nombre de sonneries qui doivent être émises avant que l'imprimante reçoive automatiquement la télécopie.

 **Attention:**

*Pour utiliser la fonctionnalité de répondeur du téléphone connecté, réglez le paramètre **Sonneries avant réponse** de l'imprimante sur un nombre plus élevé que le nombre de sonneries du répondeur. Dans le cas contraire, vous ne pouvez pas recevoir d'appels vocaux et les messages vocaux ne sont pas enregistrés. Reportez-vous à la documentation fournie avec le téléphone pour plus de détails concernant ses paramètres.*

1. Accédez à l'option **Configuration** à partir de l'écran d'accueil.
2. Sélectionnez **Paramètres de télécopie** > **Paramètres de réception** > **Sonneries avant réponse**.
3. Définissez le nombre de sonneries avant réponse à l'aide de la touche – ou +.

## Définition de la DRD (Distinctive Ring Pattern (séquence de sonnerie distinctive))

Si vous utilisez un service de sonnerie distinctive sur votre ligne téléphonique vous permettant de disposer de plusieurs numéros de téléphone sur une ligne téléphonique et d'attribuer différentes séquences de sonnerie à chacun, définissez la séquence de sonnerie distinctive de manière à ce que l'imprimante détecte la séquence attribuée à votre numéro de télécopieur.

1. Accédez à l'option **Configuration** à partir de l'écran d'accueil.
2. Sélectionnez **Paramètres de télécopie** > **Paramètres de réception** > **DRD**.
3. Sélectionnez la séquence de sonnerie attribuée à votre numéro de télécopieur.  
Sélectionnez **Activé** si les seules options de paramétrage sont **Activé** et **Désactivé**.

## Télécopie (imprimantes avec fonctionnalité télécopie uniquement)

### Enregistrement des destinataires de télécopies dans une liste de contacts

L'enregistrement des numéros de télécopieur fréquemment utilisés dans une liste de contacts vous permet d'envoyer facilement des télécopies. Une fois chaque destinataire enregistré en tant qu'entrée de numérotation rapide, vous pouvez regrouper certaines entrées de numérotation rapide ensemble pour envoyer une télécopie à plusieurs destinataires à la fois. Vous pouvez enregistrer un maximum de 60 entrées (entrées de numérotation rapide et de numérotation groupée).

**Remarque:**

*Il est possible que les données relatives aux contacts soient perdues en cas de dysfonctionnement de l'imprimante. Nous vous recommandons de sauvegarder les données à chaque mise à jour. La société Epson ne peut être tenue responsable de la perte des données, de la sauvegarde ou de la récupération des données et/ou des paramètres, même pendant la période de garantie. Vous pouvez utiliser l'application FAX Utility pour créer une liste de contacts sur votre ordinateur et sauvegarder les données. Pour plus de détails, reportez-vous à l'aide d'FAX Utility.*


#### Informations connexes

➔ [« FAX Utility » à la page 159](#)

### Enregistrement des entrées de numérotation rapide

1. Accédez à l'option **Télécop.** à partir de l'écran d'accueil.
2. Sélectionnez **Contacts > Ajouter/Modifier contacts.**
3. Sélectionnez **Config. num rapide.** Si vous souhaitez modifier une entrée de numérotation rapide déjà enregistrée, sélectionnez **Modif. Contacts.**
4. Sélectionnez un numéro d'entrée.
5. Saisissez un numéro de télécopieur, puis appuyez sur **Fini.** Au niveau de l'écran suivant, saisissez le nom du destinataire, puis appuyez sur **Fini.**

**Remarque:**

- Vous pouvez saisir un maximum de 64 chiffres pour le numéro de télécopieur et de 30 caractères pour le nom.
- Pour ajouter une pause (pause de trois secondes) lors de la numérotation, saisissez un tiret en appuyant sur .
- Saisissez un code d'accès externe au début du numéro de télécopieur si votre système téléphonique est un autocommutateur privé et que vous avez besoin du code d'accès pour obtenir une ligne extérieure. Si le code d'accès a été défini sous le paramètre **Type ligne**, saisissez le symbole # à la place du code d'accès.

6. Appuyez sur **Options**, puis sélectionnez la vitesse de télécopie.

**Remarque:**

*La vitesse de télécopie définie sous **Configuration > Paramètres de télécopie > Communication > Vitesse fax** est utilisée par défaut. En cas d'erreurs de communication fréquentes avec le destinataire ou si le destinataire est à l'étranger, nous vous recommandons de sélectionner l'option **Faible(9 600bps)**.*

7. Vérifiez les informations enregistrées, puis appuyez sur **Terminé.**

### Enregistrement des entrées de numérotation groupée

1. Accédez à l'option **Télécop.** à partir de l'écran d'accueil.

## Télécopie (imprimantes avec fonctionnalité télécopie uniquement)

2. Sélectionnez **Contacts** > **Ajouter/Modifier contacts**.

3. Sélectionnez **Config. num groupe**.

**Remarque:**

*Si vous souhaitez modifier une entrée de numérotation groupée déjà enregistrée, sélectionnez **Modif. Contacts**.*

4. Sélectionnez un numéro d'entrée.

5. Saisissez le nom du groupe (30 caractères maximum), puis appuyez sur **Fini**.

6. Vous pouvez sélectionner un maximum de 30 entrées de numérotation rapide à ajouter au groupe.

**Remarque:**

*Une coche apparaît pour chacune des entrées sélectionnées. Pour désélectionner une entrée, appuyez sur la coche.*

7. Une fois l'ajout des entrées de numérotation groupée terminé, appuyez sur **Terminé**.

---

## Envoi de télécopies

### Opérations d'envoi de télécopies de base

Vous pouvez envoyer des télécopies en couleur ou en noir et blanc. Lors de l'envoi d'une télécopie en noir et blanc, vous pouvez afficher l'image numérisée en aperçu sur l'écran LCD avant envoi.

**Remarque:**

*Si le numéro de télécopieur est occupé ou en cas de problème, l'imprimante procède automatiquement à la recomposition du numéro après une minute. Appuyez sur **Recomposer** pour procéder immédiatement à la recomposition du numéro.*

*Vous pouvez stocker les paramètres par défaut pour l'envoi de télécopies, tels que la résolution, dans le menu suivant.*

***Configuration** > **Paramètres de télécopie** > **Paramètres d'envoi**.*

### Envoi de télécopies à l'aide du panneau de commande

1. Placez les originaux.

**Remarque:**

*Vous pouvez envoyer un maximum de 100 pages au cours d'une transmission. Selon l'espace mémoire restant, il est cependant possible que vous ne puissiez pas envoyer de télécopies de moins de 100 pages.*

2. Sélectionnez **Télécop.** sur le panneau de commande.

3. Définissez le destinataire.

Pour le saisir manuellement : appuyez sur **Entrer le n° fax**, saisissez le numéro sur l'écran de saisie des numéros, puis appuyez sur **Fini**.


Pour le sélectionner dans la liste des contacts : appuyez sur **Contacts**, puis sélectionnez le destinataire.

Pour sélectionner le dernier numéro composé : appuyez sur **Recomposer**.



## Télécopie (imprimantes avec fonctionnalité télécopie uniquement)


### Remarque:

- Pour ajouter une pause (pause de trois secondes) lors de la numérotation, saisissez un tiret en appuyant sur .
- Si vous définissez un code d'accès externe sous **Type ligne**, saisissez le symbole # à la place du code d'accès externe au début du numéro de télécopieur.
- Si vous appuyez sur **Recomposer** et que la dernière télécopie a été envoyée à une entrée de numérotation groupée, l'entrée enregistrée en dernier dans le groupe est affichée.
- Vous pouvez utiliser les entrées de numérotation groupée mais également la fonctionnalité **Télécopie diffusion** pour envoyer une télécopie à plusieurs destinataires à la fois.


4. Faites défiler l'écran en appuyant sur ▼, sélectionnez **Couleur** ou **N&B**, puis définissez des paramètres tels que la résolution et le mode d'envoi dans la mesure requise.


### Remarque:





- Pour envoyer des documents originaux recto verso, activez l'option **Télécopie recto verso**. Vous ne pouvez cependant pas envoyer les télécopies en couleur avec ce paramètre.
- Lors de l'envoi d'une télécopie en noir et blanc, vous pouvez afficher l'image numérisée en aperçu sur l'écran LCD avant envoi en activant l'option **Envoyer Aperçu**.
- Seules les télécopies en noir et blanc peuvent être envoyées aux entrées de numérotation groupée.

5. Appuyez sur la touche .



### Remarque:

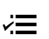
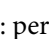
- Pour annuler l'envoi, appuyez sur la touche .
- L'envoi d'une télécopie en couleur prend plus de temps étant donné que l'imprimante procède simultanément à la numérisation et à l'envoi.

6. Lors de l'envoi d'une télécopie en noir et blanc, si l'option Envoyer aperçu est activée, vérifiez l'aperçu sur l'écran LCD, puis appuyez sur la touche .

-     : permet de déplacer l'écran dans le sens des flèches.

-   : permet de réduire ou d'agrandir.

-   : permet d'afficher la page précédente ou la page suivante.

-   : permet de lancer l'envoi ou de procéder de nouveau à la numérisation.

### Remarque:

- Vous ne pouvez pas procéder à l'affichage en aperçu lorsque l'option **Envoi direct** est activée.
- Si vous ne touchez pas l'écran d'aperçu pendant 20 secondes, la télécopie est automatiquement envoyée.
- Il est possible que la qualité d'image d'une télécopie envoyée ne corresponde pas à l'aperçu selon les capacités de l'appareil du destinataire.

## Informations connexes

- ➔ « Mise en place des documents originaux sur la Vitre du scanner » à la page 55
- ➔ « Documents originaux disponibles pour le chargeur automatique de documents (imprimantes équipées d'un chargeur automatique de documents uniquement) » à la page 57
- ➔ « Enregistrement des destinataires de télécopies dans une liste de contacts » à la page 119
- ➔ « Mode Télécop. (imprimantes avec fonctionnalité télécopie uniquement) » à la page 26
- ➔ « Envoi de télécopies à plusieurs destinataires (Télécopie diffusion) » à la page 123

## Télécopie (imprimantes avec fonctionnalité télécopie uniquement)

### Envoi de télécopies lors de la numérotation à partir d'un périphérique appareil externe

Vous pouvez envoyer une télécopie en procédant à la numérotation à l'aide du téléphone connecté si vous souhaitez parler au téléphone avant d'envoyer la télécopie ou si le télécopieur du destinataire ne reçoit pas automatiquement les télécopies.

1. Placez les originaux.

**Remarque:**

*Vous pouvez envoyer un maximum de 100 pages au cours d'une transmission.*

2. Débranchez le combiné du téléphone connecté.
3. Appuyez sur **Envoyer** sur le panneau de commande de l'imprimante.
4. Faites défiler l'écran en appuyant sur ▼, sélectionnez la couleur ou le noir et blanc, puis définissez des paramètres tels que la résolution et le mode d'envoi dans la mesure requise.
5. Composez le numéro de télécopieur du destinataire sur le téléphone connecté.
6. Lorsque vous entendez une tonalité de télécopie, appuyez sur la touche ◇, puis raccrochez le combiné.

**Remarque:**

*L'envoi d'une télécopie lors de la numérotation à partir d'un téléphone connecté prend plus de temps étant donné que l'imprimante procède simultanément à la numérotation et à l'envoi.*

#### Informations connexes

- ➔ « Mise en place des documents originaux sur la Vitre du scanner » à la page 55
- ➔ « Documents originaux disponibles pour le chargeur automatique de documents (imprimantes équipées d'un chargeur automatique de documents uniquement) » à la page 57
- ➔ « Mode Télécop. (imprimantes avec fonctionnalité télécopie uniquement) » à la page 26


### Diverses manières d'envoyer des fax

#### Envoi de télécopies à une heure définie

Vous pouvez programmer le système de manière à envoyer une télécopie à une heure définie. Lorsque l'heure d'envoi est définie, seul l'envoi de télécopies en noir et blanc est possible.


1. Placez les originaux.
2. Sélectionnez **Télécop.** sur le panneau de commande.
3. Définissez le destinataire.
4. Appuyez sur **Options avancées**, puis sélectionnez **Envoi différé de télécopie**.
5. Appuyez sur **Activé**, saisissez l'heure d'envoi de la télécopie, puis appuyez sur **Fini**.
6. Faites défiler l'écran en appuyant sur ▼, puis définissez des paramètres tels que la résolution et le mode d'envoi dans la mesure requise.

## Télécopie (imprimantes avec fonctionnalité télécopie uniquement)

7. Appuyez sur la touche .

Les documents originaux sont numérisés, enregistrés, puis envoyés à l'heure indiquée.

**Remarque:**



*Vous ne pouvez pas envoyer d'autres télécopies avant que la télécopie soit envoyée à l'heure indiquée. Pour annuler la télécopie, appuyez sur la touche  de l'écran principal du mode de télécopie.*

### Informations connexes

- ➔ « Mise en place des documents originaux sur la Vitre du scanner » à la page 55
- ➔ « Documents originaux disponibles pour le chargeur automatique de documents (imprimantes équipées d'un chargeur automatique de documents uniquement) » à la page 57
- ➔ « Envoi de télécopies à l'aide du panneau de commande » à la page 120

## Envoi de télécopies à plusieurs destinataires (Télécopie diffusion)

Il est possible d'envoyer une télécopie en noir et blanc à un maximum de 30 destinataires à la fois. Vous pouvez définir les destinataires en saisissant les numéros de télécopieur manuellement, à l'aide des entrées de numérotation rapide ou de numérotation groupée ou à l'aide de toutes les méthodes.

1. Placez les originaux.
2. Sélectionnez **Télécop.** sur le panneau de commande.
3. Appuyez sur **Options avancées**, puis sélectionnez **Télécopie diffusion**.
4. Sélectionnez **Ajouter nouveau** comme paramètre **Liste de contacts**.
5. Sélectionnez la procédure de définition des destinataires.
  - Intr. num fax : saisissez le numéro de télécopieur sur l'écran de saisie des numéros, puis appuyez sur **Fini**.
  - Sélect. des contacts. : sélectionnez les destinataires dans la liste affichée, puis appuyez sur **Fini**.
6. Ajoutez les destinataires nécessaires en répétant les étapes 4 et 5, puis appuyez sur **Terminé**.
7. Faites défiler l'écran en appuyant sur , puis définissez des paramètres tels que la résolution et le mode d'envoi dans la mesure requise.
8. Appuyez sur la touche .

### Informations connexes

- ➔ « Mise en place des documents originaux sur la Vitre du scanner » à la page 55
- ➔ « Documents originaux disponibles pour le chargeur automatique de documents (imprimantes équipées d'un chargeur automatique de documents uniquement) » à la page 57
- ➔ « Envoi de télécopies à l'aide du panneau de commande » à la page 120

## Envoi d'un fax à partir d'un ordinateur

Vous pouvez envoyer des fax à partir de l'ordinateur à l'aide du pilote FAX Utility et PC-FAX. Reportez-vous à la rubrique d'aide relative au pilote FAX Utility et PC-FAX pour obtenir des instructions de fonctionnement.

## Télécopie (imprimantes avec fonctionnalité télécopie uniquement)

### Informations connexes

- ➔ « Pilote PC-FAX (pilote de fax) » à la page 159
- ➔ « FAX Utility » à la page 159


## Réception de télécopies

Vous pouvez programmer le système de manière à imprimer ou enregistrer les documents reçus sous **Configuration > Paramètres de télécopie > Paramètres de réception > Sortie télécopie**. Si vous imprimez les documents reçus, laissez du papier ordinaire au format A4 dans le bac papier.

### Informations connexes

- ➔ « Chargement du papier dans le Bac papier 2 » à la page 48

## Réception automatique de télécopies

Lorsque le mode de réception automatique est sélectionné, l'icône  s'allume au niveau de l'écran d'accueil. L'imprimante reçoit automatiquement la télécopie à l'issue du nombre de sonneries défini. Recommandé pour les personnes qui utilisent fréquemment le télécopieur.

- Laissez du papier ordinaire format A4 chargé dans le bac papier pour imprimer les documents reçus et les rapports.  
Le paramètre **Sortie télécopie** vous permet d'empêcher l'impression automatique des documents reçus et d'enregistrer plutôt les documents dans la boîte de réception de l'imprimante, sur un périphérique mémoire ou sur un ordinateur.
- Votre répondeur répond à l'appel à l'issue du nombre de sonneries défini pour l'appareil. S'il s'agit d'un appel vocal, le répondeur enregistre un message vocal. Si l'imprimante détecte une tonalité de télécopie lorsque le répondeur prend l'appel, l'imprimante commence à recevoir la télécopie.
- Si vous décrochez le combiné de l'appareil téléphonique connecté et que vous entendez une tonalité de télécopie, veuillez patienter. Si le message "Connexion en cours..." s'affiche sur l'écran LCD, raccrochez le combiné.

### Remarque:

- Réglez le nombre de sonneries avant réponse sur l'imprimante sur une valeur plus élevée que le nombre de sonneries du répondeur. Dans le cas contraire, vous ne pouvez pas recevoir d'appels vocaux ou le répondeur ne peut enregistrer de messages vocaux étant donné que l'imprimante répond avant que le répondeur ne le fasse.
- Pour éviter les bruits la nuit ou à d'autres moments, vous pouvez interrompre l'impression des documents reçus au cours d'une plage horaire définie. Si vous saisissez l'heure d'arrêt et l'heure de redémarrage dans le menu suivant, les documents reçus au cours de la période indiquée ne sont pas imprimés mais enregistrés dans la mémoire de l'imprimante. Les télécopies sont imprimées à l'heure de redémarrage.

**Configuration > Paramètres de télécopie > Paramètres d'impression > Suspension d'impression**


- Si vous utilisez l'imprimante pour les télécopies uniquement, sans connecter de téléphone à l'imprimante, vous pouvez programmer le système pour recevoir les télécopies sans aucune sonnerie. Sélectionnez **Configuration > Configuration de l'imprimante > Son > Pression bouton > Désactivé**.

### Informations connexes

- ➔ « Définition du mode de réception » à la page 117
- ➔ « Définition du nombre de sonneries avant réponse » à la page 118
- ➔ « Enregistrement des télécopies reçues » à la page 126

## Télécopie (imprimantes avec fonctionnalité télécopie uniquement)


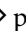
### Réception manuelle de télécopies

Si vous ne recevez pas souvent des télécopies, nous vous recommandons d'utiliser un mode de réception manuel qui vous permet de recevoir la télécopie après avoir répondu à un appel sur le téléphone connecté pour déterminer qu'il s'agit bien d'une télécopie. Lorsque le mode de réception manuel est sélectionné, l'icône  reste éteinte au niveau de l'écran d'accueil. Si vous pensez que vous recevrez des télécopies pendant votre absence, sélectionnez le mode de réception automatique.

1. Lorsque le téléphone sonne, décrochez le combiné.
2. Si vous entendez une tonalité de télécopie, appuyez sur **Réception** sur l'écran LCD de l'imprimante.

**Remarque:**

Lorsque la fonctionnalité **Réception à distance** est activée, vous ne pouvez recevoir de télécopies qu'en utilisant le téléphone.

3. Appuyez sur la touche , puis raccrochez le combiné.
4. Appuyez de nouveau sur la touche  pour lancer l'impression.

**Remarque:**

Si vous avez réglé l'option **Sortie télécopie** de manière à ce que les documents reçus soient enregistrés, un message s'affiche une fois l'enregistrement terminé. Suivez les instructions affichées à l'écran pour afficher le document reçu.

#### Informations connexes

- ➔ « Définition du mode de réception » à la page 117
- ➔ « Réception de fax à l'aide d'un téléphone connecté (Réception à distance) » à la page 125
- ➔ « Enregistrement des télécopies reçues » à la page 126

### Réception de fax à l'aide d'un téléphone connecté (Réception à distance)

Pour recevoir un fax manuellement, vous devez utiliser l'imprimante après avoir décroché le combiné du téléphone. En utilisant la fonctionnalité **Réception à distance**, vous pouvez commencer à recevoir un fax uniquement à l'aide du téléphone.

La fonctionnalité **Réception à distance** est disponible pour les téléphones qui prennent en charge la numérotation à tonalité.

#### Informations connexes

- ➔ « Réception manuelle de télécopies » à la page 125

### Configuration de l'option Réception à distance

1. Accédez à l'option **Configuration** à partir de l'écran d'accueil.
2. Sélectionnez **Paramètres de télécopie** > **Paramètres de réception** > **Réception à distance**.
3. Une fois l'option **Réception à distance** activée, saisissez un code à deux chiffres (il est possible de saisir des chiffres entre 0 et 9, ainsi que les symboles \* et #) dans le champ **Code de démarrage**.

## Télécopie (imprimantes avec fonctionnalité télécopie uniquement)

4. Appuyez sur **Fini**.

### Utilisation de Réception à distance

1. Lorsque le téléphone sonne, décrochez le combiné.
2. Lorsque vous entendez une tonalité de fax, saisissez le code de démarrage à l'aide du téléphone.
3. Après confirmation que l'imprimante a commencé à recevoir le fax, raccrochez le combiné.

### Réception de télécopies par le biais de la scrutation

Vous pouvez recevoir une télécopie stockée sur un autre télécopieur pour la scrutation en composant le numéro de télécopieur. Vous pouvez recevoir un document spécifique depuis un service d'information par télécopie en suivant les consignes audio fournies par le service. Si vous utilisez un service d'information par télécopie qui prend en charge les consignes audio, composez le numéro de télécopieur à l'aide du téléphone connecté.

1. Accédez à l'option **Télécop.** à partir de l'écran d'accueil.
2. Appuyez sur **Options avancées**, sélectionnez **Invitation à émettre**, puis **Activé**.
3. Saisissez le numéro de télécopieur, puis appuyez sur la touche **◇**.

**Remarque:**

Si vous avez réglé l'option **Sortie télécopie** de manière à ce que les documents reçus soient enregistrés, un message s'affiche une fois l'enregistrement terminé. Suivez les instructions affichées à l'écran pour afficher le document reçu.

### Informations connexes

➔ [« Envoi de télécopies lors de la numérotation à partir d'un périphérique appareil externe » à la page 122](#)

### Enregistrement des télécopies reçues

Les télécopies reçues peuvent être enregistrées dans la boîte de réception de l'imprimante, sur un périphérique mémoire ou sur un ordinateur. Si aucune de ces options n'est sélectionnée, les documents reçus sont automatiquement imprimés.

1. Accédez à l'option **Configuration** à partir de l'écran d'accueil.
2. Sélectionnez **Paramètres de télécopie** > **Paramètres de réception** > **Sortie télécopie**.
3. Appuyez sur **Modif. les param.**, sélectionnez l'option souhaitée, puis définissez les paramètres.
  - Enr. dns boîte de réc. :  
Permet d'enregistrer tous les documents reçus dans la boîte de réception de l'imprimante. Les documents stockés ne sont pas automatiquement imprimés. Vous pouvez afficher les documents sur l'écran LCD de l'imprimante et les imprimer si nécessaire.
  - Enreg. sur ordinateur :  
Sur l'ordinateur connecté à l'imprimante, définissez les paramètres d'enregistrement des documents reçus sur l'ordinateur à l'aide de l'utilitaire FAX Utility. Reportez-vous à l'aide de l'utilitaire FAX Utility pour plus de détails.

## Télécopie (imprimantes avec fonctionnalité télécopie uniquement)

Une fois les documents reçus enregistrés sur l'ordinateur, ils sont supprimés de l'imprimante. Pour imprimer automatiquement les documents lors de leur enregistrement sur l'ordinateur, sélectionnez **Oui, puis Imprimer** au niveau de l'imprimante une fois les paramètres FAX Utility définis.

### Remarque:

Lorsque l'ordinateur est hors tension, l'imprimante enregistre temporairement les documents reçus dans sa mémoire. L'imprimante ne peut envoyer ou recevoir de télécopies lorsque la mémoire est pleine.

### Enr. sur périph. ext. :

Permet de convertir les documents reçus au format PDF et de les enregistrer sur un périphérique mémoire, tel qu'une carte mémoire ou une clé USB à mémoire flash, connecté à l'imprimante. Une fois les documents reçus enregistrés sur le périphérique mémoire, ils sont supprimés de l'imprimante. Pour imprimer automatiquement les documents lors de leur enregistrement sur le périphérique mémoire, sélectionnez **Oui, puis Imprimer** au niveau de l'imprimante.

Avant d'utiliser cette fonctionnalité, vous devez créer un dossier au niveau du périphérique mémoire sur lequel les documents reçus sont enregistrés. Sélectionnez **Créer dossier pour enreg.**, puis créez un dossier.

### Remarque:

Vérifiez que le périphérique mémoire est connecté à l'imprimante. Si le périphérique n'est pas connecté, l'envoi et la réception de télécopies peuvent être impossibles parce que la mémoire est pleine (l'imprimante enregistre en effet temporairement les documents reçus lorsque le périphérique est déconnecté).

## Informations connexes

➔ « FAX Utility » à la page 159


➔ « Insertion d'une carte mémoire » à la page 61

## Vérification des télécopies reçues sur l'écran LCD

Vous pouvez vérifier les documents reçus enregistrés dans la boîte de réception de l'imprimante sur l'écran LCD.

1. En présence de nouvelles télécopies, un message de notification s'affiche sur l'écran d'accueil. Appuyez sur **Ouvr. boîte de réception**. Ou accédez à l'option **Télécop.** au niveau de l'écran d'accueil, puis sélectionnez **Options avancées > Ouvr. boîte de réception**.

### Remarque:





L'icône  s'allume au niveau de l'écran d'accueil en présence de documents non lus ou non imprimés. Appuyez sur cette icône pour consulter le nombre de documents non lus ou non imprimés et l'utilisation de la mémoire.

2. Sélectionnez la télécopie que vous souhaitez afficher dans la liste des documents reçus.

### Remarque:

Appuyez sur **Menu** au niveau de l'écran de la liste pour imprimer ou supprimer tous les documents reçus à la fois.

3. Vérifiez les documents reçus.

-  : permet de faire pivoter l'image de 90 degrés vers la droite.
-  : permet de déplacer l'écran dans le sens des flèches.
-  : permet de réduire ou d'agrandir.
-  : permet d'afficher la page précédente ou la page suivante.

## Télécopie (imprimantes avec fonctionnalité télécopie uniquement)

☰ : affiche les menus d'impression et de suppression.

⬠ : Permet de lancer l'impression.

**Remarque:**

*L'imprimante ne peut recevoir et envoyer des télécopies lorsque la mémoire est pleine. Nous vous recommandons de supprimer les documents consultés ou imprimés.*

---

## Utilisation des autres fonctionnalités de fax

### Impression d'un rapport de fax et d'une liste de fax

#### Impression manuelle d'un rapport de télécopie

1. Accédez à l'option **Télécop.** à partir de l'écran d'accueil.
2. Sélectionnez **Options avancées > Rapport de télécopie.**
3. Sélectionnez le rapport que vous souhaitez imprimer, puis suivez les instructions affichées à l'écran.

**Remarque:**

*Vous pouvez modifier le format du rapport. Au niveau de l'écran d'accueil, sélectionnez **Configuration > Paramètres de télécopie > Paramètres de rapports**, puis modifiez les paramètres **Attach. im. au rapport** ou **Format du rapport**.*

#### Informations connexes

- ➔ [« Mode Télécop. \(imprimantes avec fonctionnalité télécopie uniquement\) » à la page 26](#)
- ➔ [« Paramètres de télécopie \(imprimantes avec fonctionnalité télécopie uniquement\) » à la page 37](#)

### Configuration de l'impression automatique de rapports de télécopie

Vous pouvez définir des paramètres pour imprimer automatiquement les rapports de télécopie suivants.

#### Dernier rapp. Transmiss.

Au niveau de l'écran d'accueil, sélectionnez **Configuration > Paramètres de télécopie > Paramètres de rapports > Dernier rapp. Transmiss.**, puis sélectionnez **Sur envoi** ou **En cas d'erreur**.

#### Journal télécopie

Au niveau de l'écran d'accueil, sélectionnez **Configuration > Paramètres de télécopie > Paramètres de rapports > Impr aut journal fax**, puis sélectionnez **Activé(toutes les 30)** ou **Activé(heure)**.

#### Informations connexes

- ➔ [« Mode Télécop. \(imprimantes avec fonctionnalité télécopie uniquement\) » à la page 26](#)
- ➔ [« Paramètres de télécopie \(imprimantes avec fonctionnalité télécopie uniquement\) » à la page 37](#)




## Télécopie (imprimantes avec fonctionnalité télécopie uniquement)

### Réimpression des télécopies reçues


Vous pouvez réimprimer des documents reçus que vous avez déjà imprimés. Tous les documents reçus enregistrés dans la mémoire de l'imprimante sont imprimés dans l'ordre chronologique inversé. Cependant, si l'imprimante manque de mémoire, les documents déjà imprimés sont automatiquement supprimés, à commencer par le document le plus ancien.

**Remarque:**

Si vous avez réglé l'option **Enr. dns boîte de réc.** sur **Oui** pour le paramètre **Sortie télécopie**, vous pouvez sélectionner les documents que vous souhaitez réimprimer à partir de la boîte de réception de l'imprimante.

1. Accédez à l'option **Télécop.** à partir de l'écran d'accueil.
2. Appuyez sur **Options avancées**, puis sélectionnez **Réimpression de télécopies**.
3. Appuyez sur la touche .

**Remarque:**

Une fois les documents que vous souhaitez réimprimer imprimés, appuyez sur la touche  pour arrêter l'impression.

# Remplacement des cartouches d'encre

---

## Vérification des niveaux d'encre

Vous pouvez vérifier les niveaux d'encre approximatifs à partir du panneau de commande ou de l'ordinateur.

### Vérification des niveaux d'encre - panneau de commande

1. Accédez à l'option **Configuration** à partir de l'écran d'accueil.
2. Sélectionnez **Niveaux d'encre**.

### Vérification des niveaux d'encre - Windows

1. Accédez à la fenêtre du pilote d'impression.
2. Cliquez sur **EPSON Status Monitor 3** dans l'onglet **Utilitaire**.


**Remarque:**

Si **EPSON Status Monitor 3** est désactivé, cliquez sur **Paramètres étendus** dans l'onglet **Utilitaire**, puis sélectionnez **Activer EPSON Status Monitor 3**.

#### Informations connexes

➔ [« Pilote de l'imprimante Windows » à la page 152](#)

### Vérification des niveaux d'encre - Mac OS X

1. Sélectionnez **Préférences système** à partir du menu  > **Imprimantes et fax** (ou **Impression et numérisation, Impression et fax**), puis sélectionnez l'imprimante.
2. Cliquez sur **Options et fournitures** > **Utilitaire** > **Ouvrir l'utilitaire de l'imprimante**.
3. Cliquez sur **EPSON Status Monitor**.

---


## Code des cartouches d'encre

Nous vous recommandons d'utiliser des cartouches d'origine Epson. Epson ne peut garantir la qualité ou la fiabilité des encres non d'origine. L'utilisation de cartouches d'encre non d'origine peut conduire à des dommages non couverts par les garanties d'Epson. Dans certaines circonstances, elle peut entraîner un fonctionnement erratique de l'imprimante. Les informations de niveau des encres non fabriquées par Epson pourraient ne pas s'afficher.

Les codes suivants correspondent aux cartouches d'encre Epson authentique.

## Remplacement des cartouches d'encre


## Modèles XP-720/XP-820

Produit	Icône	BK (Black (Noir))	PBK (Photo Black (Noir photo))	C (Cyan)	M (Magenta)	Y (Yellow (Jaune))
XP-720 XP-820	Ours Polaire 	26 26XL*1	26 26XL*1	26 26XL*1	26 26XL*1	26 26XL*1
XP-720*2 XP-820*2	–	273 273XL*1	273 273XL*1	273 273XL*1	273 273XL*1	273 273XL*1
XP-721 XP-821	–	255	256	256	256	256

\*1 La mention XL fait référence à des cartouches grand format.

\*2 Pour l'Australie et la Nouvelle-Zélande

## Modèles XP-760/XP-860

Produit	Icône	BK (Black (Noir))	C (Cyan)	LC (Light Cyan (Cyan clair))	M (Magenta)	LM (Light Magenta (Magenta clair))	Y (Yellow (Jaune))
XP-760 XP-860	Eléphant 	24 24XL*1	24 24XL*1	24 24XL*1	24 24XL*1	24 24XL*1	24 24XL*1
XP-860*2	–	277 277XL*1	277 277XL*1	277 277XL*1	277 277XL*1	277 277XL*1	277 277XL*1

\*1 La mention XL fait référence à des cartouches grand format.

\*2 Pour l'Australie et la Nouvelle-Zélande

**Remarque:**

Toutes les cartouches ne sont pas disponibles dans toutes les régions.

Pour plus d'informations sur les rendements des cartouches d'encre Epson, accédez au site Web suivant.

<http://www.epson.eu/pageyield>

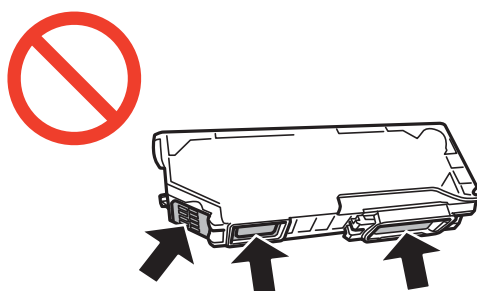
## Précautions de manipulation des cartouches d'encre

Lisez les consignes suivantes avant de remplacer les cartouches d'encre.

## Remplacement des cartouches d'encre

### Précautions de manipulation

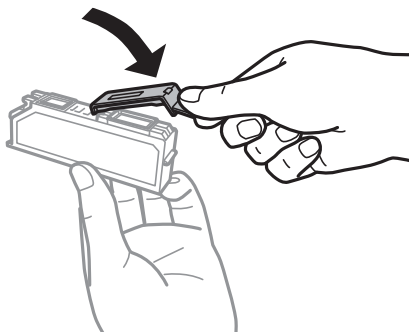
- ❑ Conservez les cartouches d'encre à une température ambiante normale et à l'abri de la lumière directe du soleil.
- ❑ Epson vous recommande d'utiliser la cartouche d'encre avant la date indiquée sur l'emballage.
- ❑ Pour obtenir des résultats optimaux, utilisez la cartouche d'encre dans les six mois qui suivent l'ouverture de l'emballage.
- ❑ Pour obtenir des résultats optimaux, stockez les emballages de cartouches d'encre avec la base en bas.
- ❑ Lorsque vous apportez à l'intérieur d'un local une cartouche d'encre précédemment stockée dans un endroit froid, laissez-la se conditionner à la température de la pièce pendant trois heures au moins avant de l'utiliser.
- ❑ N'ouvrez pas l'emballage de la cartouche d'encre tant que vous n'êtes pas prêt à l'installer dans l'imprimante. La cartouche est conditionnée sous vide afin de conserver ses performances. Si vous laissez la cartouche hors de son emballage pendant une longue durée avant de l'utiliser, il se peut que l'impression normale ne soit pas possible.
- ❑ Ne touchez pas les sections indiquées dans l'image. Cela pourrait perturber le fonctionnement normal et l'impression.



- ❑ Installez toutes les cartouches d'encre, sinon vous ne pourrez pas imprimer.
- ❑ Ne remplacez pas les cartouches d'encre alors que l'appareil est hors tension. Ne retirez pas la tête d'impression manuellement. Vous pourriez endommager l'imprimante.
- ❑ Une fois la cartouche d'encre installée, le témoin d'alimentation continue de clignoter pendant que l'imprimante charge l'encre. Ne mettez pas l'imprimante hors tension pendant le chargement de l'encre. Si le chargement de l'encre est incomplet, vous risquez de ne pas pouvoir imprimer.
- ❑ Pendant le remplacement des cartouches, ne laissez l'imprimante avec les cartouches d'encre retirées et ne mettez pas l'imprimante hors tension. Sinon, l'encre restante dans les buses de la tête d'impression sèchera et vous risquez de ne pas pouvoir imprimer.
- ❑ Veillez à ce que des poussières ou des objets ne pénètrent pas à l'intérieur du support des cartouches d'encre. La présence de corps étranger dans le support peut détériorer les résultats de l'impression ou empêcher les opérations d'impression. Si un corps étranger pénètre à l'intérieur du support, retirez-le avec précaution.

## Remplacement des cartouches d'encre

- ❑ Si vous retirez la cartouche de l'imprimante pour l'utiliser ultérieurement ou pour la mettre au rebut, veillez à remettre le capuchon sur le port d'alimentation de l'encre sur la cartouche pour éviter que l'encre ne sèche ou que la zone avoisinante ne soit maculée d'encre.



- ❑ Cette imprimante utilise des cartouches d'encre équipées d'une puce verte qui surveille les informations telles que le niveau d'encre restant pour chaque cartouche. Cela signifie que même si la cartouche est retirée de l'imprimante avant d'être épuisée, vous pouvez continuer d'utiliser la cartouche après l'avoir réinsérée dans l'imprimante. Toutefois, la réinsertion de la cartouche peut entraîner une certaine consommation d'encre afin de garantir les performances de l'imprimante.
- ❑ Pour obtenir un rendement maximal de l'encre, ne retirez une cartouche d'encre que lorsque vous êtes prêt à la remplacer. Il se peut que les cartouches d'encre affichant un faible niveau d'encre ne puissent pas être utilisées après réinsertion.
- ❑ Afin d'obtenir une qualité d'impression optimale et de protéger la tête d'impression, il reste encore une quantité variable d'encre dans la cartouche lorsque l'imprimante indique qu'il est temps de la remplacer. Les rendements indiqués n'incluent pas cette réserve d'encre.
- ❑ Les cartouches d'encre peuvent contenir des matériaux recyclés. Cela n'affecte cependant pas le fonctionnement ou les performances de l'imprimante.
- ❑ Les spécifications et l'apparence de la cartouche d'encre peuvent être modifiées sans notification préalable à des fins d'amélioration.
- ❑ Ne démontez pas ou ne modifiez pas la cartouche d'encre, faute de quoi l'impression risque de ne pas fonctionner normalement.
- ❑ Vous ne pouvez pas utiliser la cartouche d'encre fournie avec l'imprimante comme cartouche de remplacement.
- ❑ Les rendements indiqués peuvent varier en fonction des images imprimées, du type de papier utilisé, de la fréquence des impressions et des conditions environnementales, telles que la température.
- ❑ Menez rapidement à bien le processus de remplacement de cartouche d'encre. Ne laissez pas l'imprimante avec les cartouches d'encre retirées.

### Consommation d'encre

- ❑ Pour conserver des performances optimales de tête d'impression, une certaine quantité d'encre est consommée depuis toutes les cartouches non seulement pendant l'impression, mais également lors des opérations de maintenance telles que le remplacement des cartouches d'encre et le nettoyage de la tête d'impression.
- ❑ Lorsque vous imprimez en monochrome ou en niveaux de gris, les encres couleur au lieu de l'encre noire peuvent être utilisées en fonction du paramètre de type de papier ou de qualité d'impression. Ceci est dû au fait que plusieurs encres couleur sont utilisées pour créer du noir.
- ❑ L'encre des cartouches fournies avec l'imprimante est partiellement utilisée lors de la configuration initiale. Afin de produire des impressions de haute qualité, la tête d'impression de l'imprimante est chargée d'encre. Ce processus unique consomme une certaine quantité d'encre. Par conséquent, il se peut que ces cartouches impriment moins de pages par rapport aux cartouches d'encres suivantes.

## Remplacement des cartouches d'encre


### **Attention:**


Veillez à ne pas vous coincer la main ou les doigts lors de l'ouverture ou de la fermeture du module scanner. Dans le cas contraire, vous risquez de vous blesser.

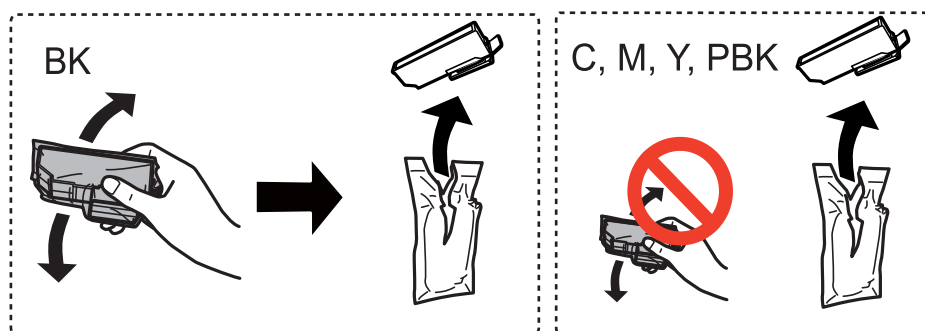
### **Important:**

Menez rapidement à bien le processus de remplacement de cartouche d'encre. Ne laissez pas l'imprimante avec les cartouches d'encre retirées.

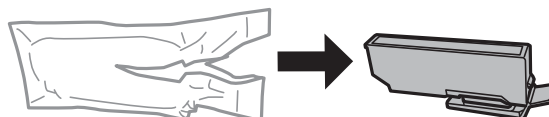
### **Remarque:**

Si vous remplacez les cartouches d'encre lors de la copie, il est possible que les documents originaux soient déplacés. Appuyez sur la touche  pour annuler et replacer les documents d'origine.

1. Si le plateau CD/DVD a été inséré, retirez-le.
2. Procédez de l'une des manières suivantes.
  - Lorsque le système vous invite à remplacer les cartouches d'encre  
Identifiez la cartouche d'encre qui doit être remplacée, appuyez sur **Poursuivre**, puis sélectionnez **Oui, remplacer maintenant**.
  - Si vous remplacez les cartouches d'encre avant qu'elles soient vides  
Accédez à l'option **Configuration** à partir de l'écran d'accueil, puis sélectionnez **Entretien** > **Remplac cartouches d'encre**. Appuyez ensuite sur le bouton .
3. Procédez de l'une des manières suivantes.
  - Pour les modèles XP-720/XP-820, lors du remplacement de la cartouche d'encre noire, secouez délicatement la cartouche d'encre neuve quatre ou cinq fois, puis retirez-la de son emballage. Lors du remplacement des cartouches d'encre couleur ou de la cartouche d'encre noire photo, retirez les cartouches neuves de leur emballage sans les secouer.

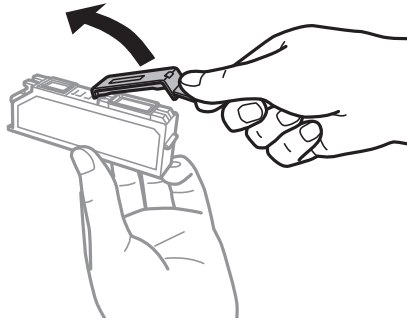


- Pour les modèles XP-760/XP-860, retirez la cartouche d'encre de son emballage.



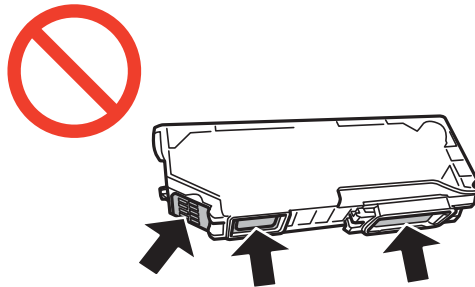
## Remplacement des cartouches d'encre

4. Retirez le capuchon.



**!** *Important:*

- ❑ *Ne touchez pas les sections indiquées dans l'image. Cela pourrait perturber le fonctionnement normal et l'impression.*



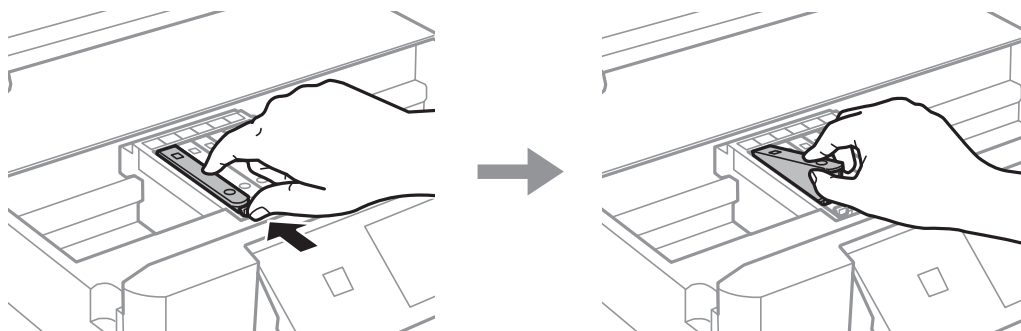
- ❑ *Ne secouez pas les cartouches d'encre après avoir ouvert l'emballage. Elles pourraient fuir.*

5. Ouvrez le module scanner avec le capot de documents fermé.



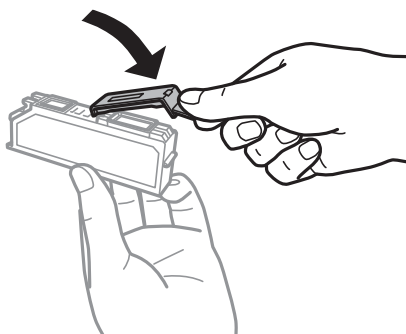
## Remplacement des cartouches d'encre

6. Appuyez sur la languette pour déverrouiller le porte-cartouche, puis retirez la cartouche en diagonale.

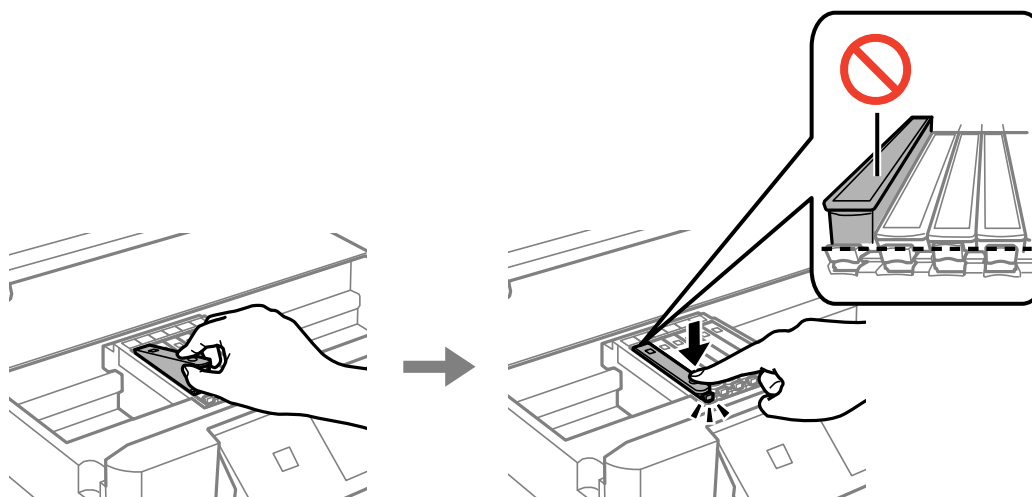



**!** **Important:**

*Si vous retirez la cartouche de l'imprimante pour l'utiliser ultérieurement ou pour la mettre au rebut, veillez à remettre le capuchon sur le port d'alimentation de l'encre sur la cartouche pour éviter que l'encre ne sèche ou que la zone avoisinante ne soit maculée d'encre.*



7. Insérez la cartouche d'encre en diagonale dans le porte-cartouche, puis appuyez délicatement sur la cartouche jusqu'à ce qu'un déclic confirme sa mise en place.



8. Fermez le module scanner, puis appuyez sur la touche .



## Remplacement des cartouches d'encre

9. Suivez les instructions qui s'affichent à l'écran.

**Important:**

- Une fois la cartouche d'encre installée, le témoin d'alimentation continue de clignoter pendant que l'imprimante charge l'encre. Ne mettez pas l'imprimante hors tension pendant le chargement de l'encre. Si le chargement de l'encre est incomplet, vous risquez de ne pas pouvoir imprimer.
- N'insérez pas le plateau CD/DVD avant la fin du chargement de l'encre.

**Remarque:**

Placez les cartouches d'encre dans un sac plastique et éliminez-les conformément aux lois et réglementations locales.

**Informations connexes**

- ➔ « Code des cartouches d'encre » à la page 130
- ➔ « Précautions de manipulation des cartouches d'encre » à la page 131

---

## Impression temporaire avec de l'encre noire

Pour les modèles XP-720/XP-820

Lorsqu'il n'y a plus d'encre couleur ou d'encre noire photo mais qu'il reste de l'encre noire lors de l'impression à partir d'un ordinateur, vous pouvez utiliser les paramètres suivants pour poursuivre temporairement l'impression en utilisant uniquement l'encre noire.

Pour les modèles XP-760/XP-860

Lorsqu'il n'y a plus d'encre couleur mais qu'il reste de l'encre noire lors de l'impression à partir d'un ordinateur, vous pouvez utiliser les paramètres suivants pour poursuivre temporairement l'impression en utilisant uniquement l'encre noire.

- Type de papier : Papier ordinaire, Enveloppe
- Couleur : **Niveaux de gris**
- Sans marges : option non sélectionnée
- EPSON Status Monitor 3 : activé (Windows uniquement)

Cette fonction est uniquement disponible pendant environ cinq jours, remplacez donc la cartouche d'encre épuisée le plus tôt possible.

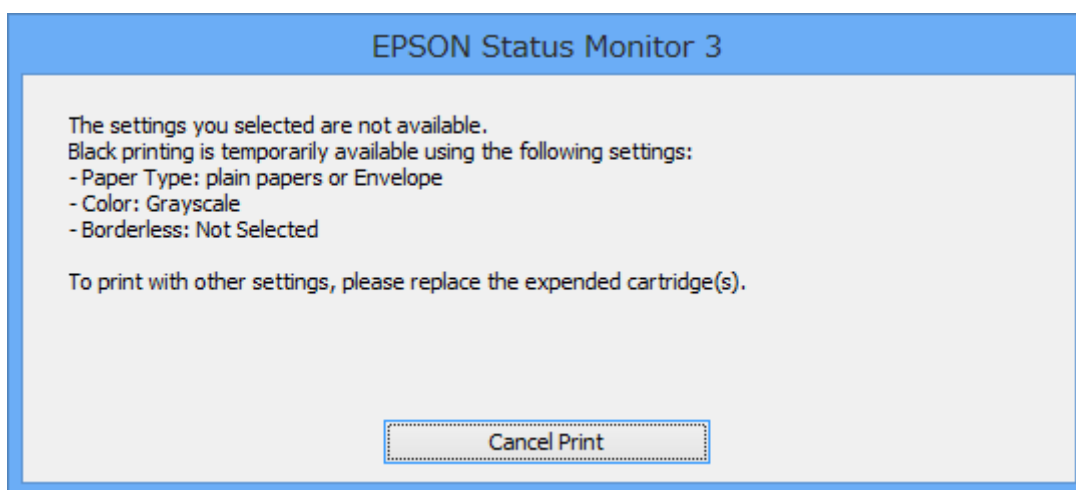
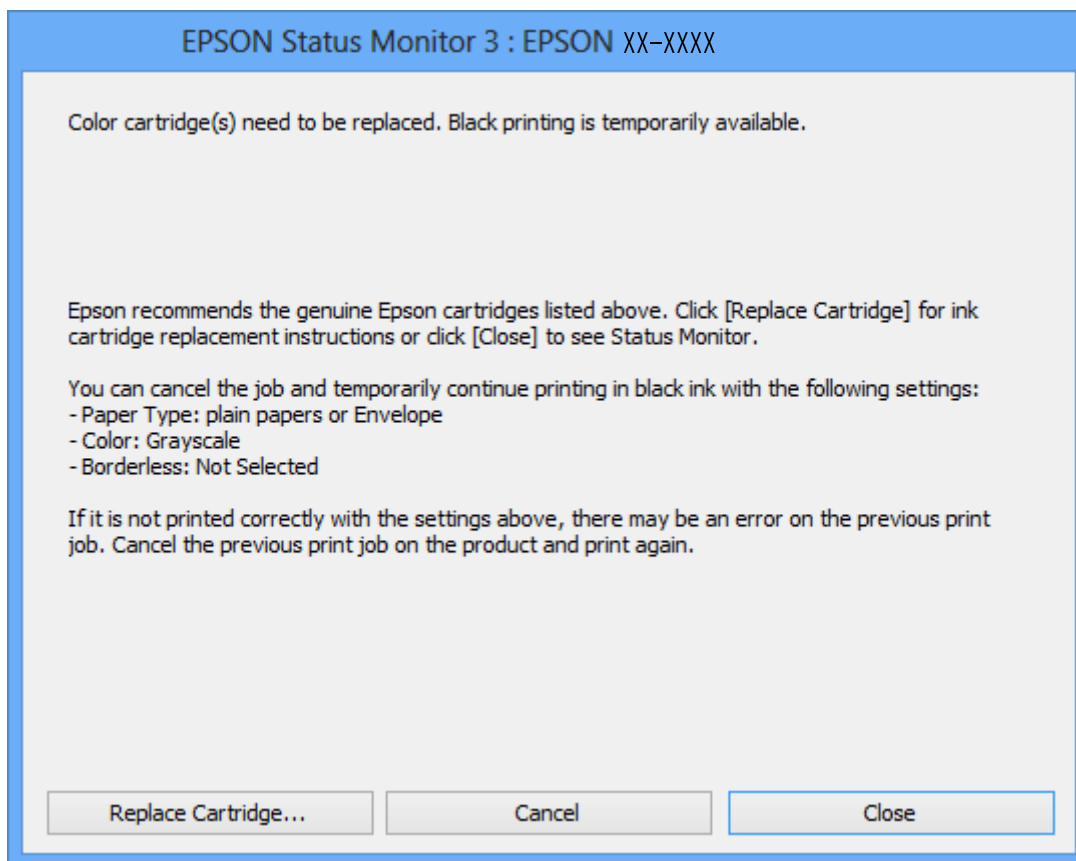
**Remarque:**

- Si l'application **EPSON Status Monitor 3** est désactivée, accédez au pilote d'impression, cliquez sur **Paramètres étendus** au niveau de l'onglet **Utilitaire**, puis sélectionnez **Activer EPSON Status Monitor 3**.
- La période de disponibilité dépend des conditions d'utilisation.

## Remplacement des cartouches d'encre

### Impression temporaire avec de l'encre noire - Windows

1. Si la fenêtre suivante s'affiche, annulez l'impression.



**Remarque:**

*Si vous ne parvenez pas à annuler l'impression depuis l'ordinateur, procédez à l'annulation à l'aide du panneau de commande de l'imprimante.*

2. Accédez à la fenêtre du pilote d'impression.
3. Désactivez l'option **Sans marges** au niveau de l'onglet **Principal**.

## Remplacement des cartouches d'encre

4. Sélectionnez **Papier ordinaire** ou **Enveloppe** pour le paramètre **Type de papier** au niveau de l'onglet **Principal**.
5. Sélectionnez **Niveaux de gris**.
6. Définissez d'autres éléments dans les onglets **Principal** et **Plus d'options** selon vos besoins, puis cliquez sur **OK**.
7. Cliquez sur **Imprimer**.
8. Cliquez sur **Imprimer en noir** au niveau de la fenêtre affichée.


### Informations connexes

- ➔ « [Chargement du papier dans le Bac papier 1](#) » à la page 44
- ➔ « [Chargement du papier dans le Bac papier 2](#) » à la page 48
- ➔ « [Chargement du papier dans la Fente insertion arrière](#) » à la page 51
- ➔ « [Impression de base - Windows](#) » à la page 76

## Impression temporaire avec de l'encre noire - Mac OS X

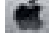
### Remarque:

Pour utiliser cette fonctionnalité via un réseau, connectez-vous à l'aide du protocole **Bonjour**.

1. Cliquez sur l'icône de l'imprimante dans le **Dock**.
2. Annulez la tâche.
  - Mac OS X v10.8.x à Mac OS X v10.9.x  
Cliquez sur  en regard de l'indicateur de progression.
  - Mac OS X v10.6.x à v10.7.x  
Cliquez sur **Supprimer**.

### Remarque:

Si vous ne parvenez pas à annuler l'impression depuis l'ordinateur, procédez à l'annulation à l'aide du panneau de commande de l'imprimante.

3. Sélectionnez **Préférences Système** dans le menu  > **Imprimantes et scanners** (ou **Impression et numérisation, Impression et fax**), puis sélectionnez l'imprimante. Cliquez sur **Options et fournitures** > **Options** (ou **Pilote**).
4. Sélectionnez **Oui** comme paramètre **Autoriser l'impression en noir temporaire**.
5. Accédez à la zone de dialogue d'impression.
6. Sélectionnez **Configuration Imprimante** dans le menu contextuel.
7. Sélectionnez n'importe quelle taille de papier, sauf une taille sans marges, pour le paramètre **Taille papier**.
8. Sélectionnez **Papier ordinaire** ou **Enveloppe** pour le paramètre **Support**.
9. Sélectionnez **Niveaux de gris**.

## Remplacement des cartouches d'encre

10. Définissez les autres éléments dans la mesure requise.
11. Cliquez sur **Imprimer**.

### Informations connexes

- ➔ « Chargement du papier dans le Bac papier 1 » à la page 44
- ➔ « Chargement du papier dans le Bac papier 2 » à la page 48
- ➔ « Chargement du papier dans la Fente insertion arrière » à la page 51
- ➔ « Impression de base - Mac OS X » à la page 78

---

## Préservation de l'encre noire lorsque le niveau d'encre noire est faible (pour Windows uniquement)

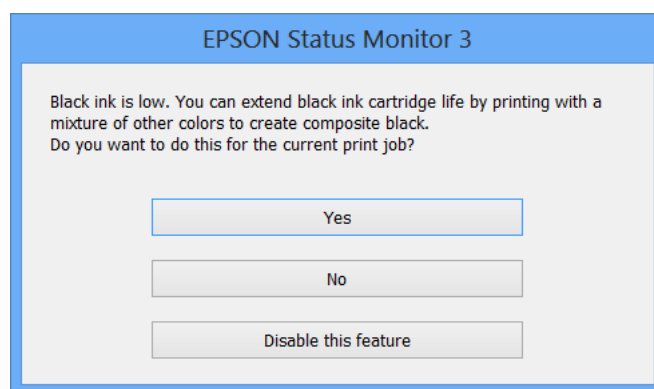
Lorsque le niveau d'encre noire est faible et qu'il reste suffisamment d'encre couleur, vous pouvez utiliser un mélange d'encres couleur pour créer du noir. Vous pouvez poursuivre l'impression tout en préparant une cartouche d'encre noire de remplacement.

Cette fonctionnalité est uniquement disponible lorsque les paramètres suivants sont sélectionnés dans le pilote d'impression.

- Type de papier: **Papier ordinaire**
- Qualité: **Standard**
- EPSON Status Monitor 3 : application activée

### Remarque:

- Si l'application **EPSON Status Monitor 3** est désactivée, accédez au pilote d'impression, cliquez sur **Paramètres étendus** au niveau de l'onglet **Utilitaire**, puis sélectionnez **Activer EPSON Status Monitor 3**.
- Le noir composite est légèrement différent du noir pur. De plus, la vitesse d'impression est réduite.
- Pour préserver la qualité de la tête d'encre, de l'encre noire est également utilisée.




**Remplacement des cartouches d'encre**

<b>Menu</b>	<b>Description</b>
Oui	<p>Pour les modèles XP-720/XP-820</p> <p>Sélectionnez cette option pour créer du noir à partir d'un mélange d'encre couleur et d'encre noire photo. Cette fenêtre est affichée lors de l'impression du travail similaire suivant.</p> <p>Pour les modèles XP-760/XP-860</p> <p>Sélectionnez cette option pour créer du noir à partir d'un mélange d'encre couleur. Cette fenêtre est affichée lors de l'impression du travail similaire suivant.</p>
Non	<p>Sélectionnez cette option pour continuer à utiliser l'encre noire restante. Cette fenêtre est affichée lors de l'impression du travail similaire suivant.</p>
Désactivez cette fonction	<p>Sélectionnez cette option pour continuer à utiliser l'encre noire restante. Cette fenêtre ne s'affiche que lorsque vous remplacez la cartouche d'encre noire et que le niveau d'encre est de nouveau faible.</p>

# Amélioration de la qualité d'impression et de numérisation


## Vérification et nettoyage de la tête d'impression

Si les buses sont obstruées, les impressions sont pâles, des bandes sont visibles ou les couleurs ne correspondent pas à vos attentes. Lorsque la qualité d'impression décline, utilisez la fonctionnalité de vérification des buses pour déterminer si les buses sont obstruées. Si les buses sont obstruées, nettoyez la tête d'impression.

 **Important:**

*N'ouvrez pas le scanner et ne mettez pas l'imprimante hors tension pendant le nettoyage de la tête d'impression. Si le chargement d'encre est incomplète, vous risquez de ne pas pouvoir imprimer.*

**Remarque:**

- Dans la mesure où le nettoyage de la tête utilise de l'encre, il est conseillé d'effectuer cette opération uniquement en cas de diminution de la qualité.
- Lorsque le niveau d'encre est faible, il se peut que vous ne puissiez pas nettoyer la tête d'impression. Commencez par remplacer la cartouche d'encre appropriée.
- Si la qualité d'impression ne s'est pas améliorée après avoir vérifié les buses et nettoyé la tête environ deux fois, mettez le produit hors tension et attendez au moins six heures avant de lancer une impression. Exécutez ensuite un autre test de vérification des buses, ainsi qu'un nouveau nettoyage de la tête, si nécessaire. Si l'imprimante effectue des impressions pendant ce temps d'attente, allongez-le. Nous vous recommandons de mettre l'imprimante hors tension. Si la qualité d'impression ne s'améliore pas, contactez l'assistance Epson.
- Pour éviter que la tête d'impression ne sèche, mettez toujours l'imprimante hors tension en appuyant sur la touche .
- Pour préserver le fonctionnement optimal de la tête d'impression, nous vous recommandons d'imprimer régulièrement quelques pages.

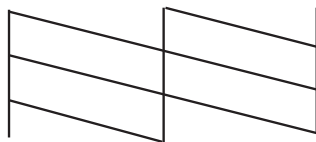
## Vérification et nettoyage de la tête d'impression - panneau de commande

1. Chargez du papier ordinaire au format A4 dans le bac papier.
2. Accédez à l'option **Configuration** à partir de l'écran d'accueil.
3. Sélectionnez **Entretien > Vérif. des buses**.
4. Suivez les instructions à l'écran pour imprimer le motif de vérification des buses.

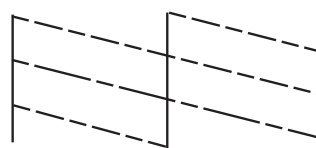
## Amélioration de la qualité d'impression et de numérisation

5. Comparez le motif de vérification des buses imprimé avec l'exemple illustré ci-dessous.

- Toutes les lignes sont imprimées : les buses de la tête d'impression ne sont pas obstruées. Sélectionnez **Fin**.



- Des lignes sont rompues ou des segments manquent : les buses de la tête d'impression sont peut-être obstruées. Passez à l'étape suivante.



**Remarque:**

*Le motif de test peut varier selon le modèle.*

6. Sélectionnez **Nettoyez tête impr.**
7. Suivez les instructions qui s'affichent à l'écran pour nettoyer la tête d'impression.
8. Une fois le nettoyage terminé, sélectionnez **Buse impr. Vérif modèle**, puis suivez les instructions affichées à l'écran pour imprimer de nouveau le motif de vérification des buses. Répétez le nettoyage et l'impression du motif jusqu'à ce que tous les lignes s'impriment correctement.

### Informations connexes

- ➔ [« Chargement du papier dans le Bac papier 2 » à la page 48](#)


## Vérification et nettoyage de la tête d'impression - Windows

1. Chargez du papier ordinaire au format A4 dans le bac papier.
2. Accédez à la fenêtre du pilote d'impression.
3. Cliquez sur **Vérification des buses** dans l'onglet **Utilitaire**.
4. Suivez les instructions qui s'affichent à l'écran.

### Informations connexes

- ➔ [« Chargement du papier dans le Bac papier 2 » à la page 48](#)
- ➔ [« Pilote de l'imprimante Windows » à la page 152](#)

## Vérification et nettoyage de la tête d'impression - Mac OS X

1. Chargez du papier ordinaire au format A4 dans le bac papier.
2. Sélectionnez **Préférences Système** dans le menu  > **Imprimantes et scanners** (ou **Impression et numérisation, Impression et fax**), puis sélectionnez l'imprimante.
3. Cliquez sur **Options et fournitures** > **Utilitaire** > **Ouvrir l'utilitaire de l'imprimante**.
4. Cliquez sur **Vérification des buses**.
5. Suivez les instructions qui s'affichent à l'écran.

### Informations connexes

➔ « [Chargement du papier dans le Bac papier 2](#) » à la page 48

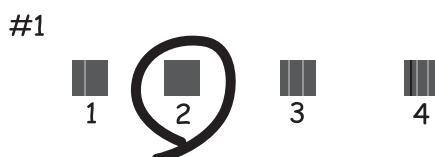
---

## Alignement de la tête d'impression

Si vous constatez un désalignement des lignes verticales ou des images floues, alignez la tête d'impression.

### Alignement de la tête d'impression - panneau de commande

1. Chargez du papier ordinaire au format A4 dans le bac papier.
2. Accédez à l'option **Configuration** à partir de l'écran d'accueil.
3. Sélectionnez **Entretien** > **Alignement de la tête**.
4. Suivez les instructions qui s'affichent à l'écran pour imprimer le motif d'alignement.
5. Suivez les instructions qui s'affichent pour aligner la tête d'impression. Trouvez et sélectionnez le numéro du motif le plus plein de chaque groupe à l'aide de la touche – ou +.



#### Remarque:

- Le motif de test peut varier selon le modèle.
- Si la qualité d'impression ne s'améliore pas, alignez la tête d'impression à partir d'un ordinateur.

### Informations connexes

➔ « [Chargement du papier dans le Bac papier 2](#) » à la page 48




## Alignement de la tête d'impression - Windows

1. Chargez du papier ordinaire au format A4 dans le bac papier.
2. Accédez à la fenêtre du pilote d'impression.
3. Cliquez sur **Alignement des têtes** dans l'onglet **Utilitaire**.
4. Suivez les instructions qui s'affichent à l'écran.

### Informations connexes

- ➔ « [Chargement du papier dans le Bac papier 2](#) » à la page 48
- ➔ « [Pilote de l'imprimante Windows](#) » à la page 152

## Alignement de la tête d'impression - Mac OS X

1. Chargez du papier ordinaire au format A4 dans le bac papier.
2. Sélectionnez **Préférences Système** dans le menu  > **Imprimantes et scanners** (ou **Impression et numérisation, Impression et fax**), puis sélectionnez l'imprimante.
3. Cliquez sur **Options et fournitures** > **Utilitaire** > **Ouvrir l'utilitaire de l'imprimante**.
4. Cliquez sur **Alignement des têtes**.
5. Suivez les instructions qui s'affichent à l'écran.

### Informations connexes

- ➔ « [Chargement du papier dans le Bac papier 2](#) » à la page 48

---

## Nettoyage du trajet du papier

Si les impressions sont tachées ou rayées ou si le papier n'est pas correctement entraîné, nettoyez le rouleau situé à l'intérieur. Vous ne pouvez pas utiliser la feuille de nettoyage fournie avec le papier.



### **Important:**

*N'utilisez pas de mouchoir en papier pour nettoyer l'intérieur de l'imprimante. Les buses de la tête d'impression sont peut-être obstruées par de la poussière.*

1. Vérifiez qu'il n'y a pas de poussière ou de taches sur la vitre du scanner et le capot de documents.
2. Chargez du papier ordinaire au format A4 dans le bac papier.
3. Lancez la copie sans placer de document d'origine.

### **Remarque:**

*Répétez cette procédure jusqu'à ce que le papier ne soit plus taché d'encre. Si vous utilisez la fente insertion arrière, chargez du papier ordinaire au format A4 après avoir lancé la copie.*

### Informations connexes

- ➔ « Chargement du papier dans le Bac papier 2 » à la page 48
- ➔ « Chargement du papier dans la Fente insertion arrière » à la page 51
- ➔ « Principes de base de la copie » à la page 101

---

## Nettoyage de la Vitre du scanner

Si les copies ou les images numérisées sont tachées ou rayées, nettoyez la vitre du scanner.



### **Attention:**

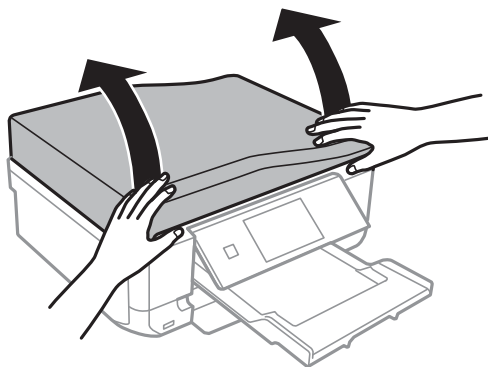
*Veillez à ne pas vous coincer la main ou les doigts lors de l'ouverture ou de la fermeture du capot de documents. Dans le cas contraire, vous risquez de vous blesser.*



### **Important:**

*N'utilisez jamais d'alcool ou de diluant pour nettoyer l'imprimante. Ces produits chimiques peuvent endommager l'imprimante.*

1. Ouvrez le couvercle de documents.



2. Utilisez un chiffon doux, sec et propre pour nettoyer la surface de la vitre du scanner.

### **Remarque:**

- Si la surface de la vitre est tachée avec de la graisse ou un autre matériau difficile à enlever, utilisez une petite quantité de nettoyant pour vitres et un chiffon doux pour la nettoyer. Essuyez complètement le liquide restant.
- N'appuyez pas trop fort sur la surface de la vitre.
- Veillez à ne pas rayer ou endommager la surface de la vitre. Une surface de vitre endommagée peut nuire à la qualité de numérisation.

## Nettoyage du chargeur automatique de documents (imprimantes équipées d'un chargeur automatique de documents uniquement)

Nettoyez le chargeur automatique de documents si les images copiées ou numérisées à partir du chargeur automatique de documents sont tachées ou si les documents originaux ne sont pas correctement entraînés dans le chargeur automatique de documents.



**Attention:**

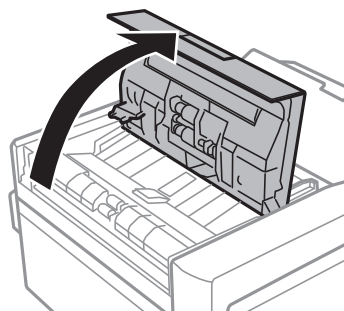
*Veillez à ne pas vous coincer la main ou les doigts lors de l'ouverture ou de la fermeture du capot de documents. Dans le cas contraire, vous risquez de vous blesser.*



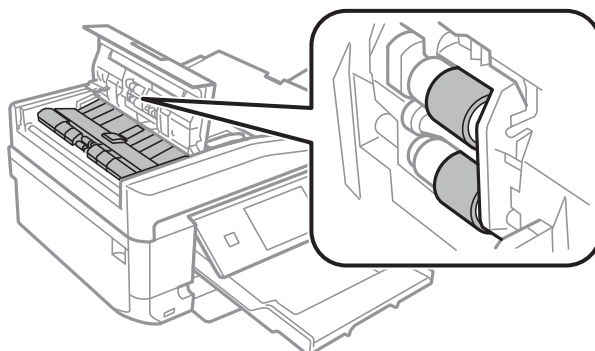
**Important:**

*N'utilisez jamais d'alcool ou de diluant pour nettoyer l'imprimante. Ces produits chimiques peuvent endommager l'imprimante.*

1. Ouvrez le capot du chargeur automatique de documents.

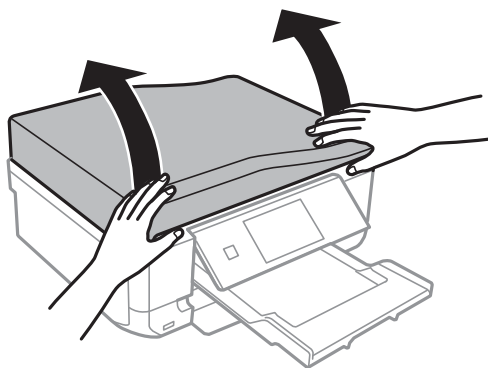


2. Utilisez un chiffon doux, sec et propre pour nettoyer le rouleau et l'intérieur du chargeur automatique de documents, puis fermez le capot du chargeur automatique de documents.

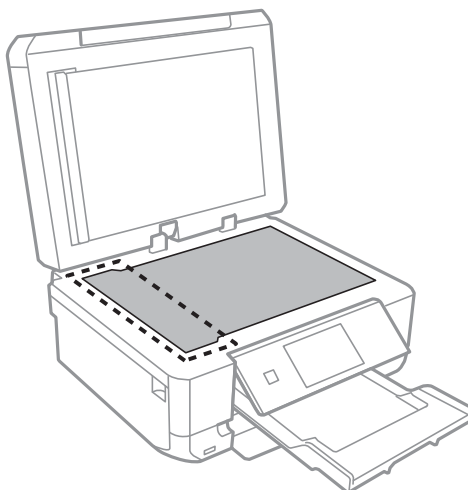


## Amélioration de la qualité d'impression et de numérisation

3. Ouvrez le couvercle de documents.



4. Utilisez un chiffon doux, sec et propre pour nettoyer la partie indiquée sur l'illustration.

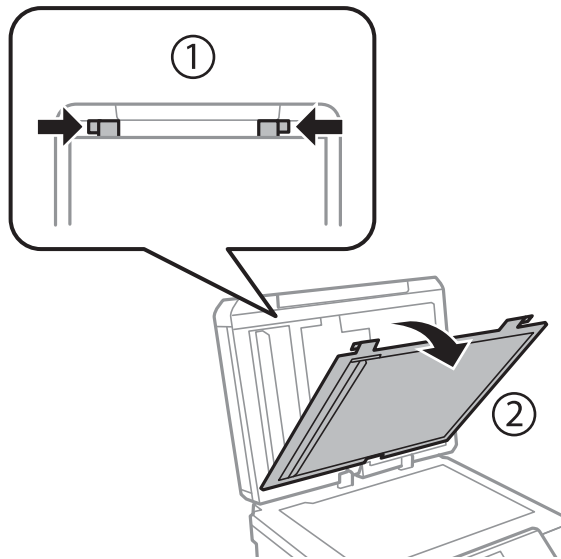


**Remarque:**

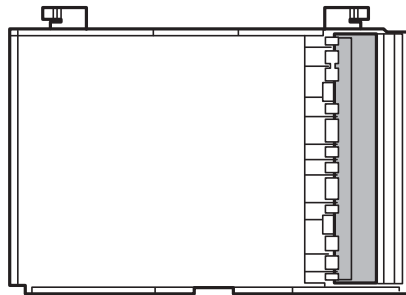
- Si la surface de la vitre est tachée avec de la graisse ou un autre matériau difficile à enlever, utilisez une petite quantité de nettoyant pour vitres et un chiffon doux pour la nettoyer. Essuyez complètement le liquide restant.
- N'appuyez pas trop fort sur la surface de la vitre.
- Veillez à ne pas rayer ou endommager la surface de la vitre. Une surface de vitre endommagée peut nuire à la qualité de numérisation.

## Amélioration de la qualité d'impression et de numérisation

5. Retirez le tapis de documents.



6. Utilisez un chiffon doux, sec et propre pour nettoyer les parties transparentes au verso du tapis de documents.



7. Installez le tapis de documents, puis fermez le capot de documents.

# Informations sur les applications et le service réseau

## Service Epson Connect

Grâce à Epson Connect, vous pouvez facilement imprimer depuis votre smartphone, votre tablette PC ou votre ordinateur portable, n'importe quand et pratiquement n'importe où. Vous pouvez également envoyer des images au service de cloud.

Les fonctions suivantes sont disponibles pour votre imprimante.

Email Print	Impression à distance Epson iPrint	Scan to Cloud	Remote Print Driver
✓	✓	✓	✓

Pour plus de détails, reportez-vous au site Web du portail Epson Connect.

<https://www.epsonconnect.com/>

<http://www.epsonconnect.eu> (Europe uniquement)

## Web Config

Web Config est une application qui vous permet de gérer l'état ou les paramètres de l'imprimante sur un navigateur Web depuis un ordinateur ou un dispositif intelligent. Vous pouvez vérifier l'état de l'imprimante ou modifier les paramètres du réseau et de l'imprimante. Pour utiliser la fonction Web Config, connectez l'imprimante et le dispositif au même réseau.

### Remarque:

Les navigateurs suivants sont pris en charge.

Système d'exploitation	Navigateur
Windows XP ou ultérieur	Internet Explorer 8 ou version supérieure, Firefox*, Chrome*
Mac OS X v10.6.x ou ultérieur	Safari*, Firefox*, Chrome*
iOS*	Safari*
Android 2.3 ou ultérieur	Navigateur par défaut
Chrome OS*	Navigateur par défaut

\*: Utilisez la version la plus récente

## Exécution de Web Config sur un navigateur Web

1. Vérifiez l'adresse IP de l'imprimante.

Appuyez sur l'icône de réseau (par exemple



) à partir de l'écran d'accueil, puis vérifiez l'adresse IP de l'imprimante.

2. Lancez un navigateur Web depuis un ordinateur ou un dispositif intelligent, puis entrez l'adresse IP de l'imprimante.

Format :

IPv4 : http://adresse IP de l'imprimante/

IPv6 : http://[adresse IP de l'imprimante]/

Exemples :

IPv4 : http://192.168.100.201/

IPv6 : http://[2001:db8::1000:1]/

**Remarque:**

Grâce au dispositif intelligent, vous pouvez également exécuter Web Config depuis l'écran de maintenance d'Epson iPrint.

### Informations connexes

➔ « Utilisation de Epson iPrint » à la page 95

## Exécution de Web Config sous Windows

1. Accédez à l'écran des périphériques et des imprimantes dans Windows.

- Windows 8.1/Windows 8

Sélectionnez **Bureau > Paramètres > Panneau de configuration > Afficher les périphériques et imprimantes** dans **Matériel et audio** (ou **Matériel**).

- Windows 7

Cliquez sur le bouton **Démarrer**, puis sélectionnez **Panneau de configuration > Afficher les périphériques et imprimantes** sous **Matériel et audio**.


- Windows Vista

Cliquez sur le bouton **Démarrer**, puis sélectionnez **Panneau de configuration > Imprimantes** (sous **Matériel et audio**).

2. Cliquez avec le bouton droit de la souris sur l'imprimante, puis sélectionnez **Propriétés**.

3. Sélectionnez l'onglet **Services Web** et cliquez sur l'URL.

## Exécution de Web Config sous Mac OS X

1. Sélectionnez **Préférences système** à partir du menu  > **Imprimantes et fax** (ou **Impression et numérisation, Impression et fax**), puis sélectionnez l'imprimante.

2. Cliquez sur **Options et fournitures > Afficher la page Web de l'imprimante**.

---

# Applications nécessaires

## Pilote de l'imprimante Windows

Le pilote de l'imprimante est une application qui contrôle l'imprimante en fonction des commandes d'impression d'autres applications. La définition des paramètres du pilote de l'imprimante permet d'obtenir des résultats d'impression optimaux. Vous pouvez également vérifier le statut de l'imprimante ou préserver son fonctionnement à l'aide de l'utilitaire du pilote de l'imprimante.

**Remarque:**

Vous pouvez modifier la langue du pilote de l'imprimante. Sélectionnez la langue que vous souhaitez utiliser sous le paramètre **Langue** au niveau de l'onglet **Utilitaire**.

### Accès au pilote de l'imprimante à partir des applications

Pour définir des paramètres qui s'appliquent uniquement à l'application que vous utilisez, vous devez accéder au pilote de l'imprimante depuis l'application en question.

Sélectionnez **Imprimer** ou **Configuration de l'impression** dans le menu **Fichier**. Sélectionnez votre imprimante, puis cliquez sur **Préférences** ou **Propriétés**.

**Remarque:**

Les opérations varient en fonction de l'application. Pour plus de détails, reportez-vous à l'aide de l'application.

### Accès au pilote d'impression à partir du panneau de commande

Pour configurer les paramètres qui s'appliquent à toutes les applications, accédez-y à partir du panneau de commande.

Windows 8.1/Windows 8

Sélectionnez **Bureau > Paramètres > Panneau de configuration > Afficher les périphériques et imprimantes** sous **Matériel et audio**. Cliquez avec le bouton droit de la souris sur l'imprimante, ou maintenez-le enfoncé et sélectionnez **Options d'impression**.

Windows 7

Cliquez sur le bouton Démarrer, puis sélectionnez **Panneau de configuration > Afficher les périphériques et imprimantes** sous **Matériel et audio**. Cliquez avec le bouton droit de la souris sur votre imprimante, puis sélectionnez **Options d'impression**.

Windows Vista

Cliquez sur le bouton Démarrer, puis sélectionnez **Panneau de configuration > Imprimantes** sous **Matériel et audio**. Cliquez avec le bouton droit de la souris sur votre imprimante, puis sélectionnez **Options d'impression**.

Windows XP

Cliquez sur le bouton Démarrer, puis sélectionnez **Panneau de configuration > Imprimantes et autre matériel > Imprimantes et télécopieurs**. Cliquez avec le bouton droit de la souris sur votre imprimante, puis sélectionnez **Options d'impression**.

### Accès au pilote de l'imprimante à partir de l'icône de l'imprimante dans la barre des tâches (Windows)

L'icône de l'imprimante dans la barre des tâches du bureau est une icône de raccourci vous permettant d'accéder rapidement au pilote de l'imprimante.

Si vous cliquez sur l'icône de l'imprimante et sélectionnez **Paramètres imprimante**, vous pouvez accéder à la même fenêtre de paramètres de l'imprimante que celle affichée sur le panneau de commande. Vous pouvez vérifier le statut de l'imprimante si vous double-cliquez sur cette icône.



## Informations sur les applications et le service réseau

### Remarque:

Si l'icône de l'imprimante n'est pas affichée dans la barre des tâches, accédez à la fenêtre du pilote de l'imprimante, cliquez sur **Préférences du contrôle** au niveau de l'onglet **Utilitaire** et sélectionnez **Enregistrez le raccourci** dans la barre des tâches.

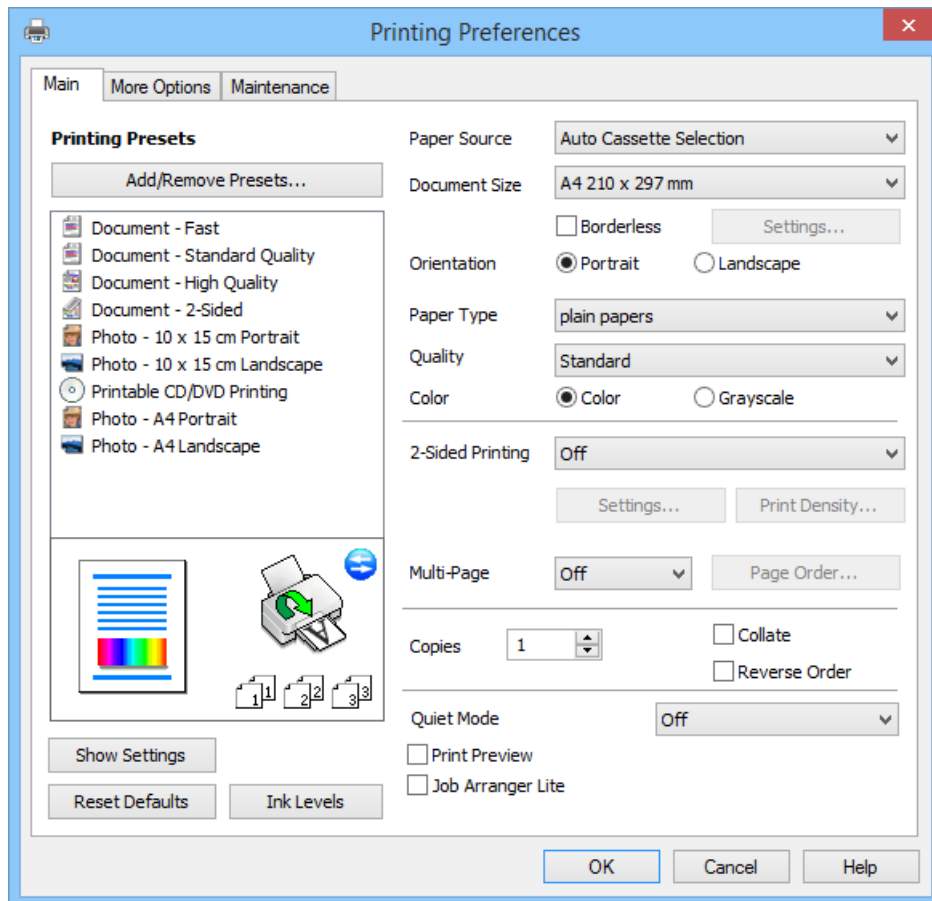
## Guide du pilote de l'imprimante Windows

Une aide est disponible dans le pilote de l'imprimante Windows. Pour afficher des explications relatives aux paramètres, cliquez avec le bouton droit de la souris sur chaque élément, puis cliquez sur **Aide**.

### Onglet Principal

Vous pouvez définir des paramètres d'impression de base, tels que le type ou la taille de papier.

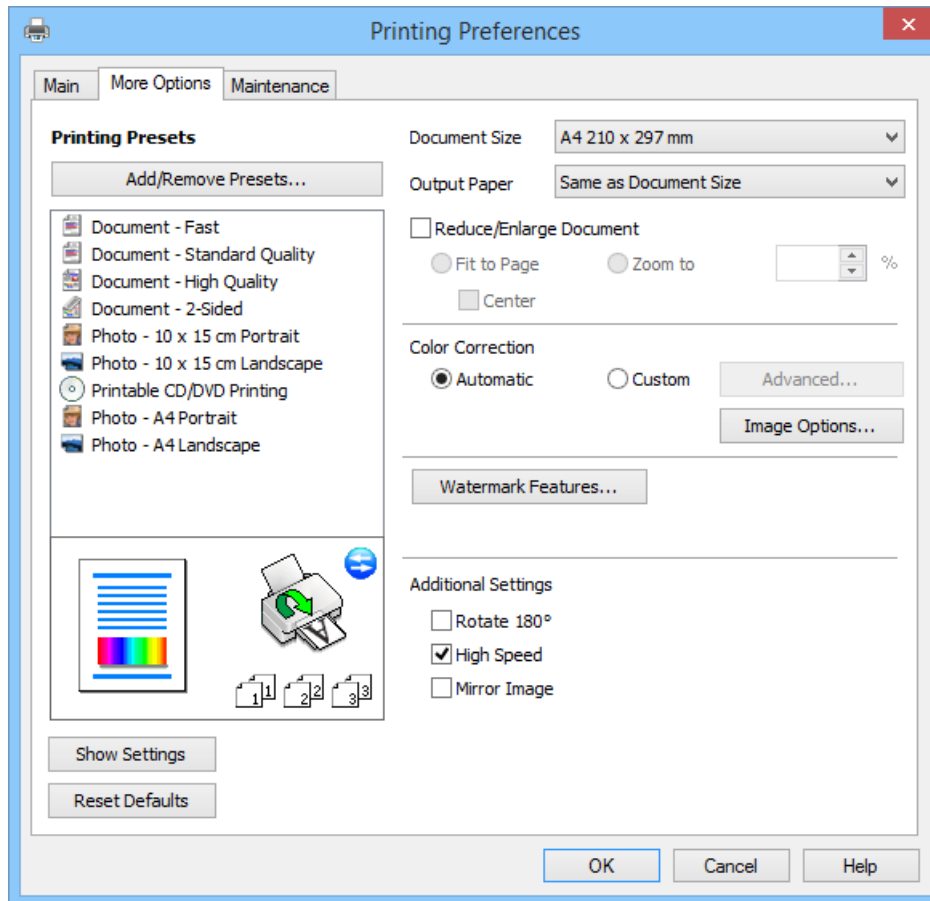
Vous pouvez également définir des paramètres pour l'impression recto verso ou l'impression de plusieurs pages sur une feuille.



## Informations sur les applications et le service réseau

### Onglet Plus d'options

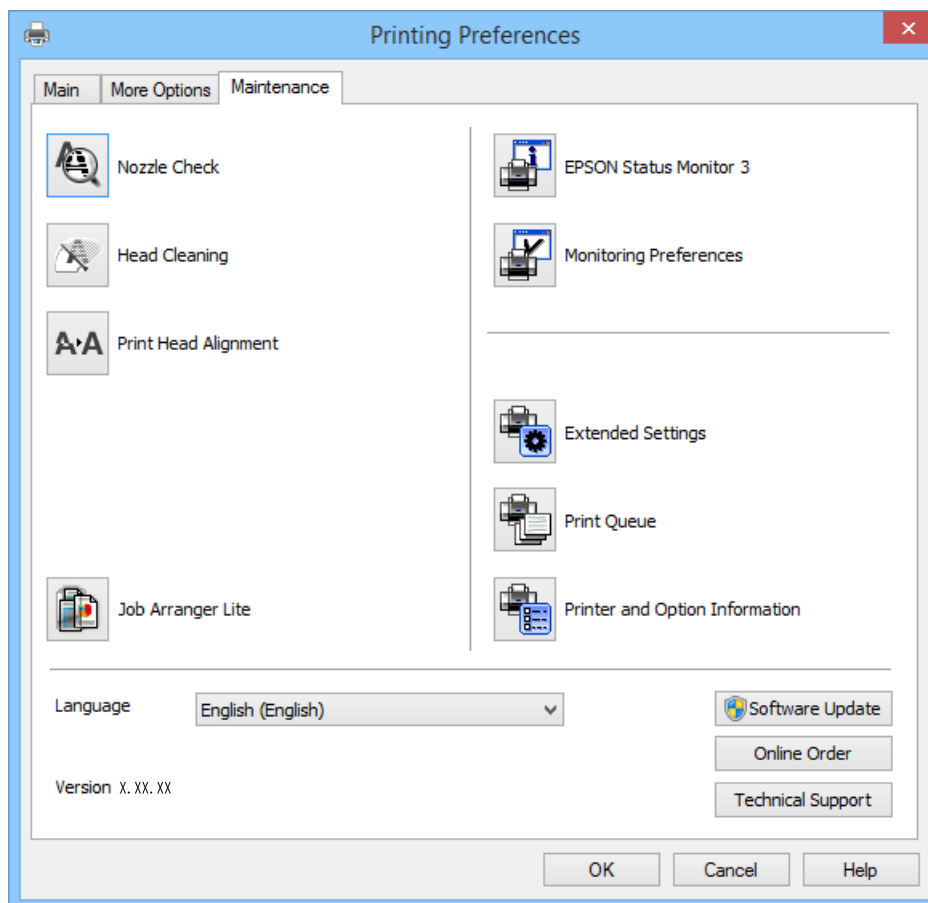
Vous pouvez sélectionner d'autres options de disposition et d'impression, telles que la modification de la taille d'une impression ou l'application de corrections au niveau des couleurs.



## Informations sur les applications et le service réseau

### Onglet Utilitaire

Vous pouvez consulter les niveaux d'encre approximatifs et des informations relatives aux erreurs mais également entretenir votre imprimante (vérification des buses ou nettoyage de la tête d'impression, par exemple).



## Configuration des paramètres de fonctionnement pour le pilote de l'imprimante Windows

Vous pouvez définir des paramètres tels que l'activation d'**EPSON Status Monitor 3**.

1. Ouvrez la fenêtre du pilote de l'imprimante.
2. Cliquez sur **Paramètres étendus** dans l'onglet **Utilitaire**.
3. Définissez les paramètres appropriés, puis cliquez sur **OK**.  
Reportez-vous à l'aide en ligne pour plus d'explications sur les éléments de paramétrage.

### Informations connexes

➔ [« Pilote de l'imprimante Windows » à la page 152](#)

## Pilote de l'imprimante Mac OS X

Le pilote de l'imprimante est une application qui contrôle l'imprimante conformément aux commandes d'impression d'autres applications. Effectuer des réglages sur le pilote de l'imprimante permet d'obtenir les

## Informations sur les applications et le service réseau

meilleurs résultats d'impression possibles. Vous pouvez également vérifier l'état de l'imprimante ou la conserver en conditions de fonctionnement optimales à l'aide de l'utilitaire du pilote de l'imprimante.


### Accès au pilote de l'imprimante à partir d'applications

Sélectionnez **Imprimer** dans le menu **Fichier**. Si nécessaire, cliquez sur **Afficher les détails** (ou ▼) pour agrandir la fenêtre d'impression.

**Remarque:**

Le fonctionnement peut varier selon l'application. Pour plus de détails, reportez-vous à l'aide de l'application.

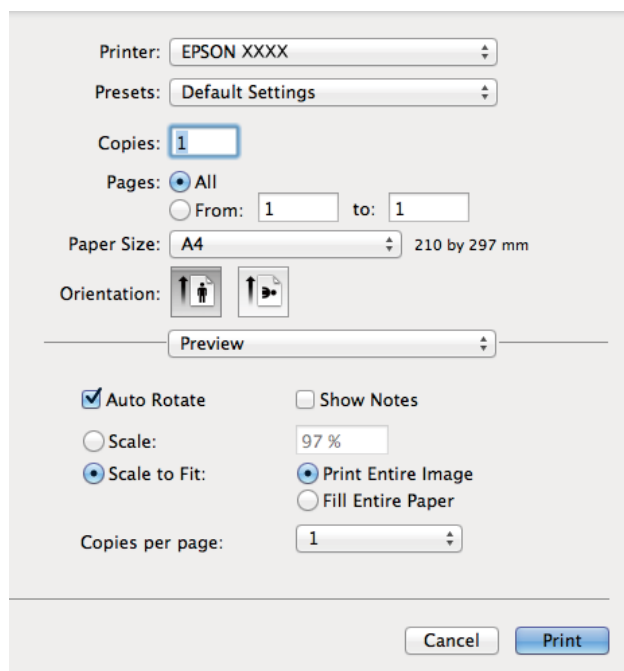
### Démarrage de l'utilitaire

Sélectionnez **Préférences Système** dans le  menu > **Imprimantes et fax** (ou **Impression et numérisation, Impression et fax**), puis sélectionnez l'imprimante. Cliquez sur **Options et fournitures** > **Utilitaire** > **Ouvrir l'utilitaire de l'imprimante**.

## Guide du pilote d'impression Mac OS X

### Écran du pilote de l'imprimante

Déroulez le menu contextuel au centre de l'écran pour afficher davantage d'éléments.




Menu contextuel	Description
Configuration Imprimante	Vous pouvez définir des paramètres d'impression de base, tels que le type de papier ou l'impression sans marges.
Param. d'impr. recto verso	Vous pouvez sélectionner un sens de reliure pour l'impression recto verso ou un type de document. Ce menu est uniquement affiché sur les modèles prenant en charge l'impression recto verso automatique.
Mise en page	Vous pouvez sélectionner une disposition pour l'impression de plusieurs pages sur une feuille ou pour l'impression d'une bordure.

## Informations sur les applications et le service réseau

Menu contextuel	Description
Gestion du papier	Vous pouvez réduire ou agrandir la taille de la tâche d'impression de manière à ce qu'elle soit automatiquement adaptée à la taille du papier chargé.
Concordance des couleurs	Vous pouvez régler les couleurs.

### Remarque:

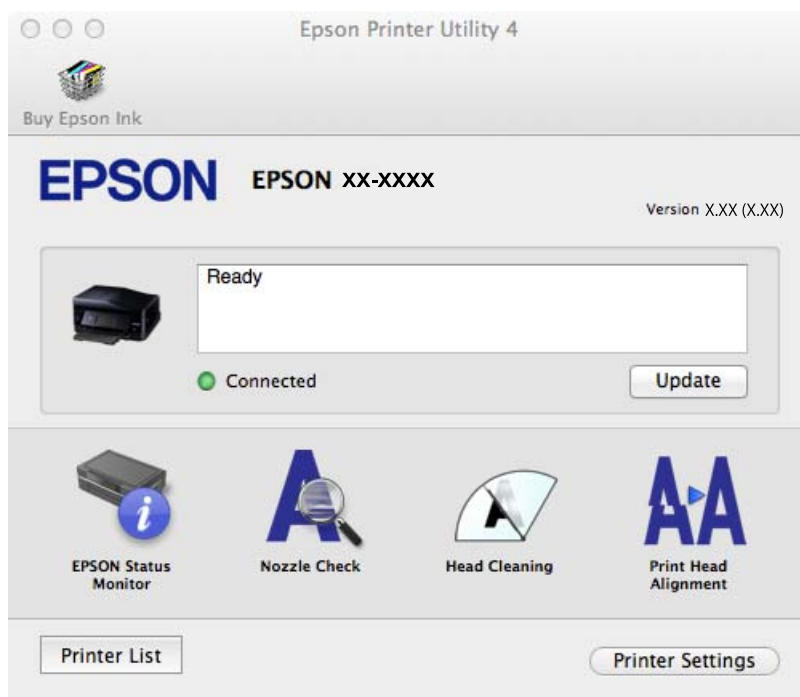
Sous Mac OS X v10.8.x ou une version plus récente, si le menu **Configuration Imprimante** ne s'affiche pas, le pilote de l'imprimante Epson n'a pas été installé correctement.

Sélectionnez **Préférences Système** dans le menu  > **Imprimantes et scanners** (ou **Impression et numérisation**, **Impression et fax**), supprimez l'imprimante, puis ajoutez de nouveau l'imprimante. Reportez-vous au site suivant pour ajouter une imprimante.

<http://epson.sn>


### Epson Printer Utility

Vous pouvez consulter les niveaux d'encre approximatifs et des informations relatives aux erreurs mais également entretenir votre imprimante (vérification des buses ou nettoyage de la tête d'impression, par exemple).



## Configuration des paramètres de fonctionnement pour le pilote de l'imprimante Mac OS X

Vous pouvez définir différents paramètres tels qu'ignorer les pages vides et activer/désactiver l'impression à vitesse rapide.

1. Sélectionnez **Préférences Système** dans le  menu > **Imprimantes et fax** (ou **Impression et numérisation**, **Impression et fax**), puis sélectionnez l'imprimante. Cliquez sur **Options et fournitures** > **Options** (ou **Pilote**).

## Informations sur les applications et le service réseau

2. Définissez les paramètres appropriés, puis cliquez sur **OK**.
  - Papier épais et enveloppes : empêche l'encre de tacher le papier lors de l'impression sur du papier épais. Toutefois, la vitesse d'impression peut être plus lente.
  - Sauter page blanche : évite d'imprimer les pages blanches.
  - Mode silencieux : imprime en mode silencieux. Toutefois, la vitesse d'impression peut être plus lente.
  - Autoriser l'impression en noir temporaire : imprime temporairement uniquement avec de l'encre noire.
  - Impression vitesse rapide : imprime avec la tête d'impression qui se déplace dans tous les sens. La vitesse d'impression est plus rapide, mais la qualité peut décliner.
  - Supprimer les bordures blanches : supprime les marges inutiles lors de l'impression sans marges.
  - Notifications d'avertissement : permet au pilote de l'imprimante d'afficher des notifications d'avertissement.
  - Etablir la communication bidirectionnelle : Généralement, cette option doit être définie sur **Oui**. Sélectionner **Non** lors de l'acquisition des informations de l'imprimante est impossible du fait du partage de l'imprimante avec des ordinateurs Windows sur un réseau, ou pour toute autre raison.
  - Bac inférieur : ajoutez les bacs papier facultatifs à la source de papier.

**Remarque:**

La disponibilité de ces fonctionnalités varie selon les modèles.

### Informations connexes

➔ « [Impression temporaire avec de l'encre noire](#) » à la page 137

## EPSON Scan (Pilote du scanner)

EPSON Scan est une application pour le contrôle de la numérisation. Vous pouvez définir la taille, la résolution, la luminosité, le contraste et la qualité de l'image numérisée.

**Remarque:**

Vous pouvez également démarrer EPSON Scan à partir d'une application de numérisation compatible TWAIN.

### Démarrage sous Windows

- Windows 8.1/Windows 8

Entrez le nom de l'application dans l'icône Rechercher, puis sélectionnez l'icône affichée.

- Sauf pour Windows 8.1/Windows 8

Cliquez sur le bouton Démarrer, puis sélectionnez **Tous les programmes** ou **Programmes > EPSON > EPSON Scan > EPSON Scan**.

### Démarrage sous Mac OS X

**Remarque:**

EPSON Scan ne prend pas en charge la fonctionnalité de changement rapide de compte utilisateur du système Mac OS X. Désactivez la fonctionnalité de changement rapide de compte d'utilisateur.

Sélectionnez **Aller > Applications > Epson Software > EPSON Scan**.

## Epson Event Manager

Epson Event Manager est une application qui vous permet de gérer la numérisation à partir du panneau de commande et d'enregistrer des images sur un ordinateur. Vous pouvez ajouter vos propres paramètres en tant que

## Informations sur les applications et le service réseau

paramètres prédéfinis, par exemple le type de document, l'emplacement du dossier d'enregistrement et le format d'image. Pour plus de détails, reportez-vous à l'aide de l'application.

### Démarrage sous Windows

- Windows 8.1/Windows 8

Entrez le nom de l'application dans l'icône Rechercher, puis sélectionnez l'icône affichée.

- Sauf pour Windows 8.1/Windows 8

Cliquez sur le bouton Démarrer, puis sélectionnez **Tous les programmes** ou **Programmes > Epson Software > Event Manager**.

### Démarrage sous Mac OS X

Sélectionnez **Aller > Applications > Epson Software > Event Manager**.

### Informations connexes

➔ [« Numérisation vers un ordinateur » à la page 104](#)

## Pilote PC-FAX (pilote de fax)

Le pilote PC-FAX est une application qui permet d'envoyer un document, créé sur une application séparée, directement en tant que fax à partir de l'ordinateur. Le pilote PC-FAX est installé lorsque vous installez Fax Utility. Pour plus de détails, reportez-vous à l'aide de l'application.

#### *Remarque:*

*Le fonctionnement est différent en fonction de l'application utilisée pour créer le document. Pour plus de détails, reportez-vous à l'aide de l'application.*

### Accès sous Windows

Dans l'application, sélectionnez **Imprimer** ou **Configuration de l'impression** dans le menu **Fichier**. Sélectionnez votre imprimante (FAX), puis cliquez sur **Préférences** ou **Propriétés**.

### Accès sous Mac OS X

Dans l'application, sélectionnez **Imprimer** dans le menu **Fichier**. Sélectionnez votre imprimante (FAX) comme paramètre **Imprimante**, puis sélectionnez **Paramètres fax** or **Paramètres du destinataire** dans le menu contextuel.

## FAX Utility

FAX Utility est une application qui vous permet de configurer divers paramètres pour l'envoi de fax à partir d'un ordinateur. Vous pouvez créer ou modifier la liste des contacts à utiliser lors de l'envoi d'un fax, configurer l'enregistrement des fax reçus au format PDF sur l'ordinateur, et plus encore. Pour plus de détails, reportez-vous à l'aide de l'application.

#### *Remarque:*

*Assurez-vous d'avoir installé le pilote d'impression avant d'installer FAX Utility.*

### Démarrage sous Windows

- Windows 8.1/Windows 8


Entrez le nom de l'application dans l'icône Rechercher, puis sélectionnez l'icône affichée.

## Informations sur les applications et le service réseau

- ❑ Sauf pour Windows 8.1/Windows 8

Cliquez sur le bouton Démarrer, puis sélectionnez **Tous les programmes** (ou **Programmes**) > **Epson Software** > **FAX Utility**.

### Démarrage sous Mac OS X

Sélectionnez **Préférences Système** dans le  menu > **Imprimantes et fax** (ou **Impression et numérisation, Impression et fax**), puis sélectionnez l'imprimante (FAX). Cliquez sur **Options et fournitures** > **Utilitaire** > **Ouvrir l'utilitaire de l'imprimante**.

## Epson Easy Photo Print

Epson Easy Photo Print est une application qui vous permet d'imprimer facilement des photos avec différentes mises en page. Vous pouvez prévisualiser l'image de la photo et ajuster les images ou la position. Vous pouvez également imprimer des photos avec un cadre. Pour plus de détails, reportez-vous à l'aide de l'application.

### Remarque:

*Vous devez installer le pilote de l'imprimante pour pouvoir utiliser cette application.*

### Démarrage sous Windows

- ❑ Windows 8.1/Windows 8

Entrez le nom de l'application dans l'icône Rechercher, puis sélectionnez l'icône affichée.

- ❑ Sauf pour Windows 8.1/Windows 8

Cliquez sur le bouton Démarrer, puis sélectionnez **Tous les programmes** ou **Programmes** > **Epson Software** > **Epson Easy Photo Print**E-Photo.

### Démarrage sous Mac OS X

Sélectionnez **Aller** > **Applications** > **Epson Software** > **Epson Easy Photo Print**.

## Epson Print CD

L'application Epson Print CD vous permet de créer une étiquette de CD/DVD que vous pouvez imprimer directement sur un CD/DVD. Vous pouvez également imprimer une pochette de CD/DVD pour un boîtier de CD/DVD. Pour plus de détails, reportez-vous à l'aide de l'application.

### Remarque:

*Cette application nécessite l'installation du pilote d'impression.*

### Lancement sous Windows

- ❑ Windows 8/Windows 8.1

Entrez le nom de l'application dans l'icône Rechercher, puis sélectionnez l'icône affichée.

- ❑ Sauf pour Windows 8/Windows 8.1

Cliquez sur le bouton Démarrer, puis sélectionnez **Tous les programmes** ou **Programmes** > **Epson Software** > **Print CD**.

### Lancement sous Mac OS X

Sélectionnez **Aller-Applications** > **Epson Software** > **Print CD** > **Print CD**.



## E-Web Print (uniquement pour Windows)

E-Web Print est une application qui vous permet d'imprimer facilement des pages Web avec différentes mises en page. Pour plus de détails, reportez-vous à l'aide de l'application. Vous pouvez accéder à l'aide à partir du menu **E-Web Print** dans la barre d'outils **E-Web Print**.

### Démarrage

Lorsque vous installez E-Web Print, celui-ci s'affiche dans votre navigateur. Cliquez sur **Imprimer** ou **Rogner**.

## Easy Photo Scan

L'application Easy Photo Scan vous permet de numériser des photos et d'envoyer facilement l'image numérisée à un ordinateur ou un service de cloud. Vous pouvez également facilement régler l'image numérisée. Pour plus de détails, reportez-vous à l'aide de l'application.

### Remarque:

*Pour utiliser cette application, vous devez installer le pilote du scanner EPSON Scan.*

### Lancement sous Windows

- Windows 8.1/Windows 8

Entrez le nom de l'application dans l'icône Rechercher, puis sélectionnez l'icône affichée.

- Sauf pour Windows 8.1/Windows 8

Cliquez sur le bouton Démarrer et sélectionnez **Tous les programmes** ou **Programmes** > **Epson Software** > **Easy Photo Scan**.

### Lancement sous Mac OS X

Sélectionnez **Aller** > **Applications** > **Epson Software** > **Easy Photo Scan**.

## EPSON Software Updater

EPSON Software Updater est une application qui recherche les logiciels nouveaux ou mis à jour sur Internet et les installe. Vous pouvez également mettre à jour le firmware et le manuel de l'imprimante.

### Lancement sous Windows

- Windows 8.1/Windows 8

Entrez le nom de l'application dans l'icône Rechercher, puis sélectionnez l'icône affichée.

- Sauf pour Windows 8.1/Windows 8

Cliquez sur le bouton Démarrer, puis sélectionnez **Tous les programmes** (ou **Programmes**) > **Epson Software** > **EPSON Software Updater**.

### Remarque:

*Vous pouvez également lancer EPSON Software Updater en cliquant sur l'icône de l'imprimante dans la barre des tâches du bureau et en sélectionnant **Mise à jour du logiciel**.*

### Lancement sous Mac OS X

Sélectionnez **Aller** > **Applications** > **Epson Software** > **EPSON Software Updater**.


---

## Désinstallation des applications

**Remarque:**

Connectez-vous à votre ordinateur en tant qu'administrateur. Saisissez le mot de passe d'administrateur si l'ordinateur vous y invite.

### Désinstallation d'applications - Windows


1. Appuyez sur le bouton  pour mettre l'imprimante hors tension.
2. Quittez toutes les applications en cours d'exécution.
3. Ouvrez le **Panneau de configuration** :
  - Windows 8.1/Windows 8  
Sélectionnez **Bureau > Paramètres > Panneau de configuration**.
  - Sauf pour Windows 8.1/Windows 8  
Cliquez sur le bouton Démarrer et sélectionnez **Panneau de configuration**.
4. Ouvrez **Désinstaller un programme** (ou **Ajouter ou supprimer des programmes**) :
  - Windows 8.1/Windows 8/Windows 7/Windows Vista  
Sélectionnez **Désinstaller un programme** sous **Programmes**.
  - Windows XP  
Cliquez sur **Ajouter ou supprimer des programmes**.
5. Sélectionnez l'application à désinstaller.
6. Désinstallation des applications :
  - Windows 8.1/Windows 8/Windows 7/Windows Vista  
Cliquez sur **Désinstaller/Modifier** ou **Désinstaller**.
  - Windows XP  
Cliquez sur **Modifier/Supprimer** ou **Supprimer**.

**Remarque:**


Si la fenêtre **Contrôle de compte d'utilisateur** s'affiche, cliquez sur **Continuer**.

7. Suivez les instructions qui s'affichent à l'écran.

### Désinstallation d'applications - Mac OS X

1. Téléchargez le Uninstaller à l'aide de EPSON Software Updater.  
Une fois le programme de désinstallation téléchargé, vous n'avez pas besoin de le télécharger de nouveau à chaque fois que vous désinstallez une application.
2. Mettez l'imprimante hors tension en appuyant sur la touche .

## Informations sur les applications et le service réseau

3. Pour désinstaller le gestionnaire d'impression et le pilote PC-FAX pour les imprimantes avec fonctionnalité télécopie, sélectionnez **Préférences Système** dans le menu  > **Imprimantes et scanners** (ou **Impression et numérisation, Impression et fax**), puis supprimez l'imprimante de la liste des imprimantes activées.
4. Fermez toutes les applications en cours d'exécution.
5. Sélectionnez **Aller > Applications > Epson Software > Uninstaller**.
6. Sélectionnez l'application à désinstaller, puis cliquez sur **Désinstaller**.



### **Important:**

*Le Uninstaller supprime tous les pilotes d'impression à jet d'encre Epson de l'ordinateur. Si vous utilisez plusieurs imprimantes à jet d'encre Epson et que vous souhaitez uniquement supprimer certains pilotes, commencez par supprimer tous les pilotes, puis réinstallez les pilotes d'impression nécessaires.*

### **Remarque:**

*Si vous ne trouvez pas l'application que vous voulez désinstaller dans la liste des applications, vous ne pouvez pas procéder à la désinstallation à l'aide du Uninstaller. Vous devez alors sélectionner **Go > Applications > Epson Software**, sélectionner l'application que vous souhaitez désinstaller, puis la faire glisser sur l'icône de la corbeille.*

### Informations connexes

➔ « [EPSON Software Updater](#) » à la page 161

---

## Installation des applications

Si votre ordinateur est connecté à un réseau, installez les applications les plus récentes disponibles sur le site Web. Si vous n'êtes pas en mesure de télécharger les applications à partir du site Web, installez-les à partir du CD de logiciels fourni avec l'imprimante.

### **Remarque:**

- Connectez-vous à votre ordinateur en tant qu'administrateur. Saisissez le mot de passe d'administrateur si l'ordinateur vous y invite.
- Si vous réinstallez une application, vous devez d'abord la désinstaller.

1. Quittez toutes les applications en cours d'exécution.
2. Lorsque vous installez le pilote de l'imprimante ou EPSON Scan, débranchez temporairement l'imprimante et l'ordinateur.

### **Remarque:**

*Ne connectez pas l'imprimante et l'ordinateur avant d'y être invité.*

3. Installez les applications en suivant les instructions du site Web ci-dessous.

<http://epson.sn>

### Informations connexes

➔ « [Désinstallation des applications](#) » à la page 162

---

## Mise à jour des applications et du firmware

Parfois, mettre à jour les applications et le firmware permet de résoudre certains problèmes et d'améliorer ou d'ajouter des fonctions. Veillez à utiliser la dernière version des applications et du firmware.

1. Assurez-vous que l'imprimante et l'ordinateur sont connectés, et que l'ordinateur est connecté à Internet.
2. Lancez EPSON Software Updater, puis mettez à jour les applications ou le firmware.



**Important:**

*Ne mettez pas l'ordinateur ou l'imprimante hors tension lors de la mise à jour.*

**Remarque:**

*Si vous ne trouvez pas l'application que vous voulez mettre à jour dans la liste, vous ne pouvez pas procéder à sa mise à jour à l'aide de EPSON Software Updater. Recherchez la dernière version des applications sur votre site Web Epson local.*

<http://www.epson.com>

### Informations connexes


➔ « EPSON Software Updater » à la page 161

# Résolution de problèmes

## Vérification du statut de l'imprimante

### Vérification des messages sur l'écran LCD

Si un message d'erreur est affiché sur l'écran LCD, suivez les instructions à l'écran ou les solutions ci-dessous pour résoudre le problème.

Messages d'erreurs	Solutions
Erreur impr. Mettez hrs/ss tens. Pour infos, voir documentation.	Si le message d'erreur s'affiche toujours après la procédure de mise hors tension et sous tension, contactez l'assistance Epson.
Opération annulée. Erreur survenue pendant enregistrement.	Il est possible que le périphérique de stockage externe (carte mémoire, par exemple) soit endommagé. Assurez-vous que le périphérique est disponible.
Le niveau d'encre est bas.	Vous pouvez poursuivre l'impression jusqu'à ce que vous soyez invité à remplacer les cartouches d'encre. Notez cependant que l'imprimante ne peut procéder à l'impression si l'une des cartouches d'encre est vide. Préparez de nouvelles cartouches dès que possible.
Vous devez remplacer cartouche(s) suivante(s).	Afin d'obtenir une qualité d'impression optimale et de protéger la tête d'impression, il reste encore une quantité variable d'encre dans la cartouche lorsque l'imprimante indique qu'il est temps de la remplacer. Remplacez la cartouche lorsque le système vous invite à le faire.
La Configuration papier est désactivée. Certaines fonctions peuvent ne pas être disponibles. Pour plus de détails, consultez la documentation.	Si l'option <b>Configuration papier</b> est désactivée, vous ne pouvez pas utiliser l'application AirPrint. En outre, les messages vous avertissant que la taille du papier et le type de papier ne correspondent pas ne sont pas affichés. Ne désactivez pas ce paramètre à moins que vous utilisiez toujours la même taille et le même type de papier et que vous n'ayez pas besoin de modifier les paramètres papier.
Tampon encreur impr bientôt fin de vie. Contactez support Epson.	Contactez Epson ou un fournisseur de services Epson agréé pour remplacer le tampon encreur*. L'utilisateur ne peut pas procéder lui-même à l'entretien de cette pièce. Le message s'affiche jusqu'à ce que le tampon encreur soit remplacé.  Appuyez sur la touche  pour reprendre l'impression.
Un tampon encreur de l'imprimante est en fin de vie. Contactez le support Epson.	Contactez Epson ou un fournisseur de services Epson agréé pour remplacer le tampon encreur*. L'utilisateur ne peut pas procéder lui-même à l'entretien de cette pièce.
Erreur communication. Vérifiez que le PC est connecté.	Connectez l'ordinateur et l'imprimante correctement. Si vous vous connectez via un réseau, consultez le <i>Guide réseau</i> . Si le message d'erreur persiste, assurez-vous que EPSON Scan et Epson Event Manager sont installés sur l'ordinateur.
Combo adresse IP et masque ss réseau non valide. Consultez documentation.	Reportez-vous au <i>Guide réseau</i> .

## Résolution de problèmes

Messages d'erreurs	Solutions
Recovery Mode	<p>L'imprimante a démarré en mode de récupération, car la mise à jour du firmware a échoué. Suivez les étapes suivantes pour essayer de mettre à jour le firmware de nouveau.</p> <ol style="list-style-type: none"> <li>1. Connectez l'ordinateur à l'imprimante à l'aide d'un câble USB. (En mode de récupération, vous ne pouvez pas mettre à jour le firmware sur une connexion réseau.)</li> <li>2. Pour en savoir plus, visitez votre site Web Epson local.</li> </ol>

- \* Lors de certains cycles d'impression, il est possible qu'une très faible quantité d'encre en trop soit collectée dans le tampon encreur. Pour éviter les fuites d'encre au niveau du tampon, le produit est conçu pour arrêter l'impression une fois que le tampon a atteint sa limite. La fréquence de remplacement du tampon varie en fonction du nombre de pages imprimées, du type de supports imprimés et du nombre de cycles de nettoyage effectués par l'imprimante. Le fait de devoir remplacer le tampon ne signifie pas que l'imprimante a cessé de fonctionner selon ses caractéristiques. L'imprimante vous informe quand il devient nécessaire de remplacer le tampon, cette opération peut uniquement être effectuée par un prestataire de services Epson agréé. La garantie Epson ne couvre pas les coûts de ce remplacement.

### Informations connexes

- ➔ « [Contacter l'assistance Epson](#) » à la page 208
- ➔ « [Caractéristiques relatives aux cartes mémoire prises en charge](#) » à la page 197
- ➔ « [Caractéristiques des périphériques de stockage externes pris en charge](#) » à la page 198
- ➔ « [Installation des applications](#) » à la page 163
- ➔ « [Mise à jour des applications et du firmware](#) » à la page 164

## Vérification du statut de l'imprimante - Windows

1. Accédez à la fenêtre du pilote d'impression.
2. Cliquez sur **EPSON Status Monitor 3** dans l'onglet **Utilitaire**.


### Remarque:

- Vous pouvez également vérifier le statut de l'imprimante en double-cliquant sur l'icône de l'imprimante dans la barre des tâches. Si l'icône de l'imprimante ne s'affiche pas dans la barre des tâches, cliquez sur **Préférences du contrôle** au niveau de l'onglet **Utilitaire**, puis sélectionnez **Enregistrez l'icône raccourci** dans la barre des tâches.
- Si **EPSON Status Monitor 3** est désactivé, cliquez sur **Paramètres étendus** dans l'onglet **Utilitaire**, puis sélectionnez **Activer EPSON Status Monitor 3**.

### Informations connexes

- ➔ « [Pilote de l'imprimante Windows](#) » à la page 152

## Vérification de l'état de l'imprimante - Mac OS X

1. Sélectionnez **Préférences système** à partir du menu  > **Imprimantes et fax** (ou **Impression et numérisation, Impression et fax**), puis sélectionnez l'imprimante.
2. Cliquez sur **Options et fournitures** > **Utilitaire** > **Ouvrir l'utilitaire de l'imprimante**.
3. Cliquez sur **EPSON Status Monitor**.

## Retrait du papier coincé

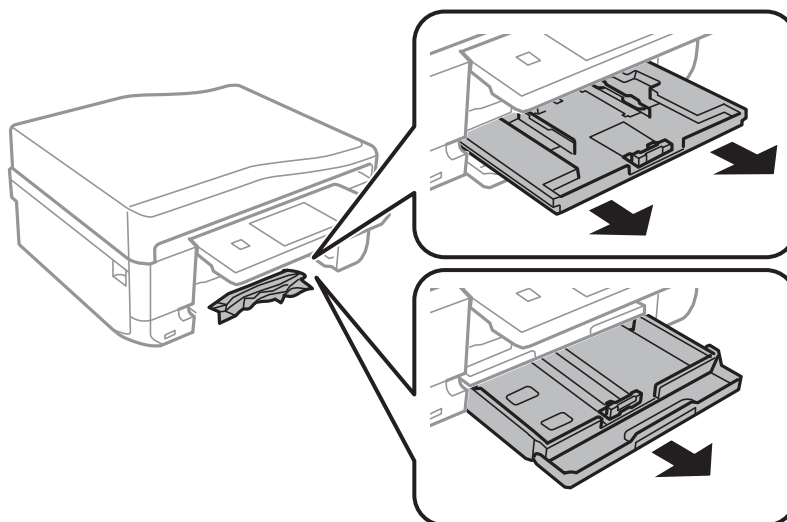
Consultez l'erreur affichée sur le panneau de commande et suivez les instructions pour dégager le papier coincé, y compris les morceaux déchirés. Ensuite, supprimez l'erreur.

**Important:**

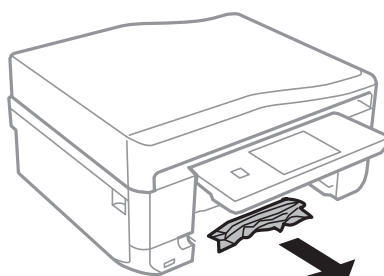
*Retirez le papier coincé avec précaution. Si vous le retirez vigoureusement, vous risquez d'endommager l'imprimante.*

### Retrait de papier coincé dans le Bac papier

1. Fermez le bac de sortie.
2. Retirez le bac papier.

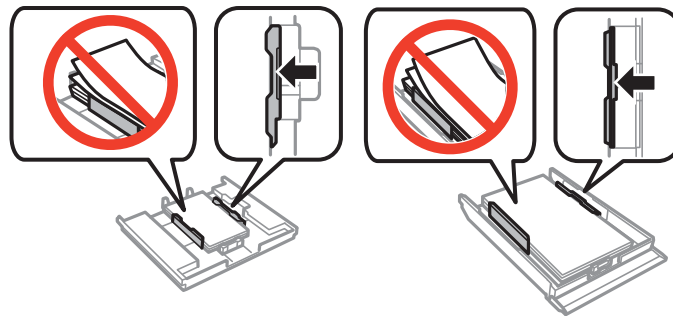


3. Retirez le papier coincé.



## Résolution de problèmes

4. Alignez les bords du papier et faites glisser les guides latéraux contre les bords du papier.



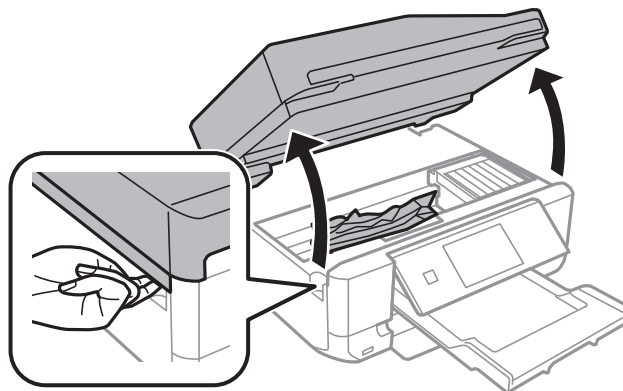
5. Insérez le bac papier dans l'imprimante.

## Retrait de papier coincé à l'intérieur de l'imprimante

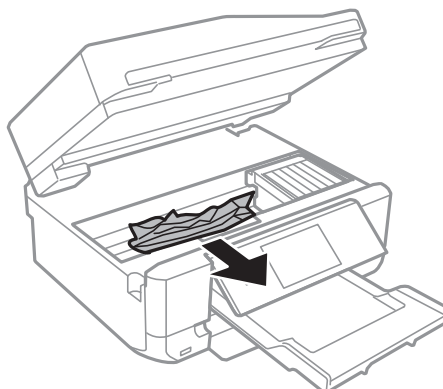
**Attention:**

- ❑ *Veillez à ne pas coincer vos mains ou vos doigts lors de l'ouverture ou de la fermeture du scanner. Vous risqueriez de vous blesser.*
- ❑ *Ne touchez jamais les touches du panneau de commande lorsque votre main se trouve à l'intérieur de l'imprimante. Si l'imprimante se met à fonctionner, vous pourriez être blessé. Veillez à ne pas toucher les parties saillantes pour éviter les blessures.*

1. Ouvrez le scanner avec le couvercle de documents fermé.



2. Retirez le papier coincé.

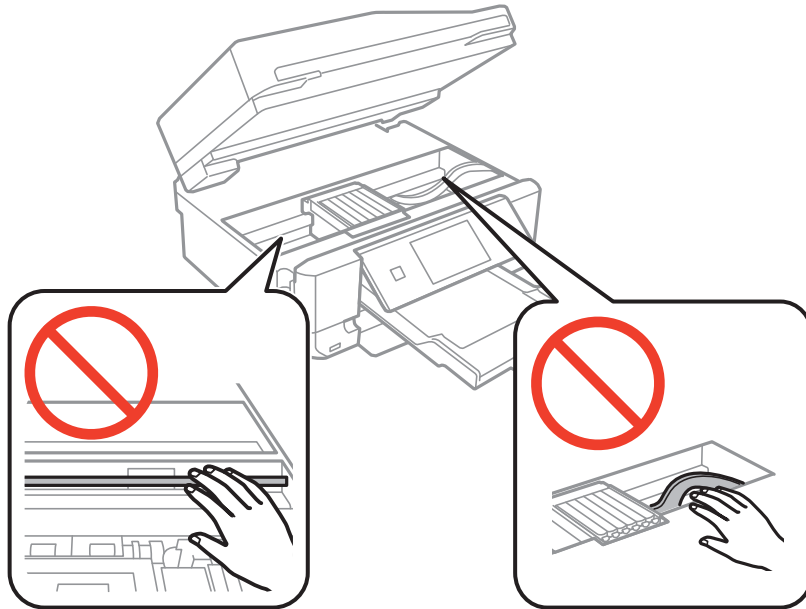




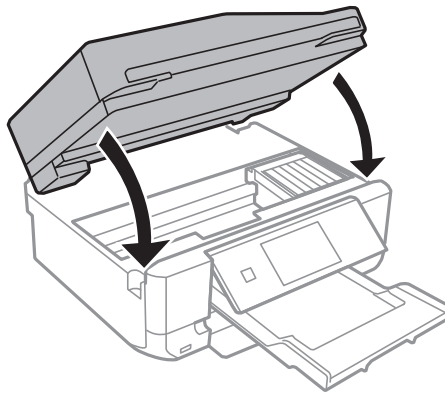
## Résolution de problèmes

**!** *Important:*

*Ne touchez pas le câble plat blanc ou la partie translucide situé à l'intérieur de l'imprimante, faute de quoi vous risquez de provoquer un dysfonctionnement.*

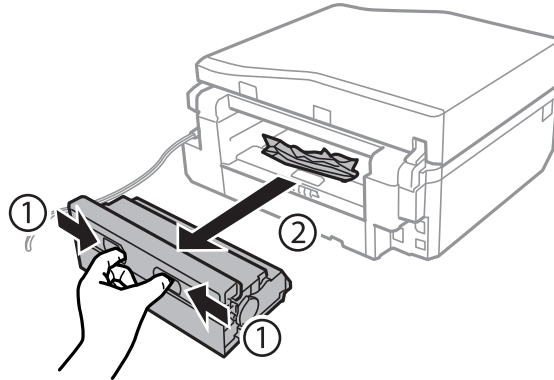


3. Fermez le scanner.

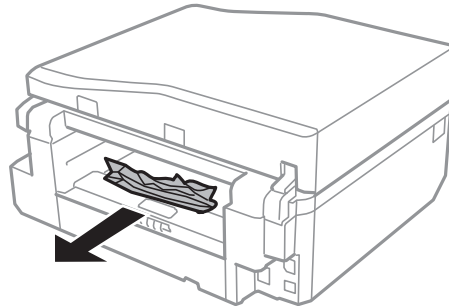


## Retrait de papier coincé dans le Couvercle arrière

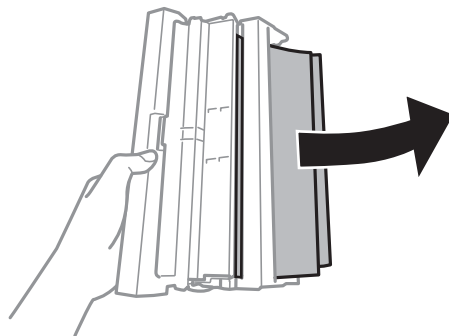
1. Retirez le couvercle arrière.



2. Retirez le papier coincé.

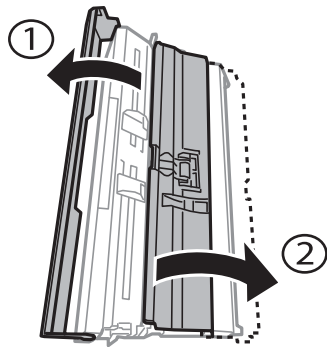


3. Retirez le papier coincé du couvercle arrière.

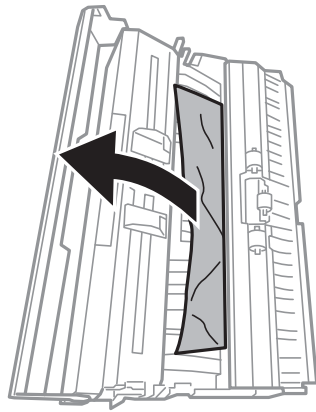


## Résolution de problèmes

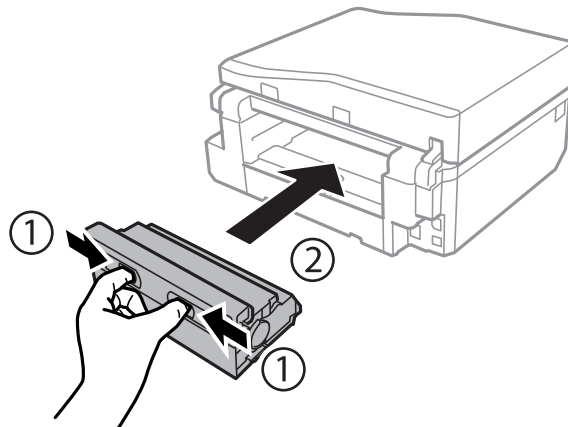
- Ouvrez le capot du couvercle arrière.



- Retirez le papier coincé.



- Fermez le capot du couvercle arrière, puis insérez le couvercle arrière dans l'imprimante.



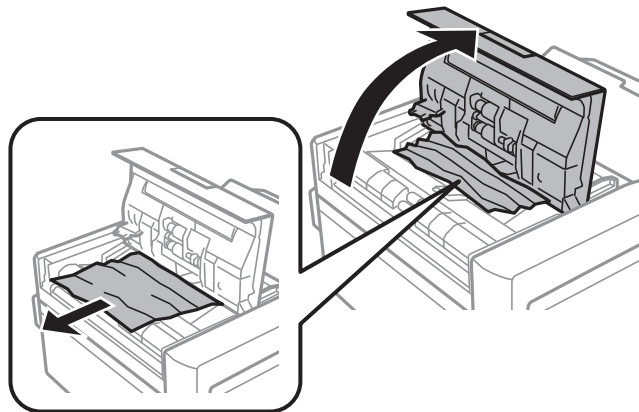
## Retrait du papier coincé à partir du chargeur automatique de documents (imprimantes équipées d'un chargeur automatique de documents uniquement)



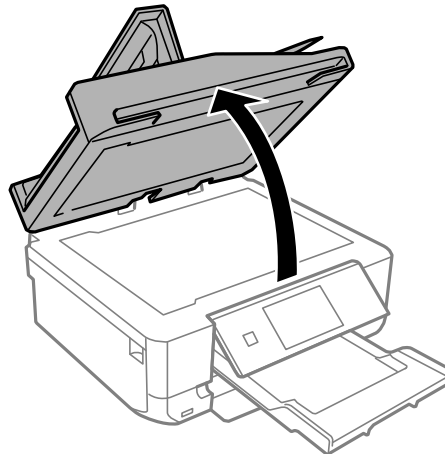
**Attention:**

*Veillez à ne pas vous coincer la main ou les doigts lors de l'ouverture ou de la fermeture du capot de documents. Dans le cas contraire, vous risquez de vous blesser.*

1. Ouvrez le capot du chargeur automatique de documents et retirez le papier coincé.

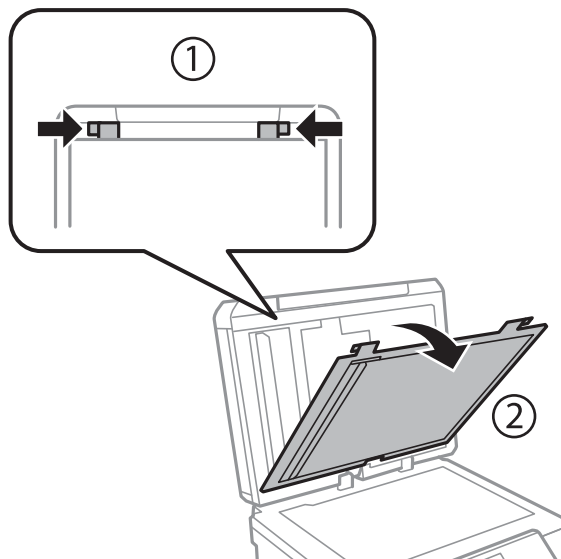


2. Ouvrez le couvercle de documents.

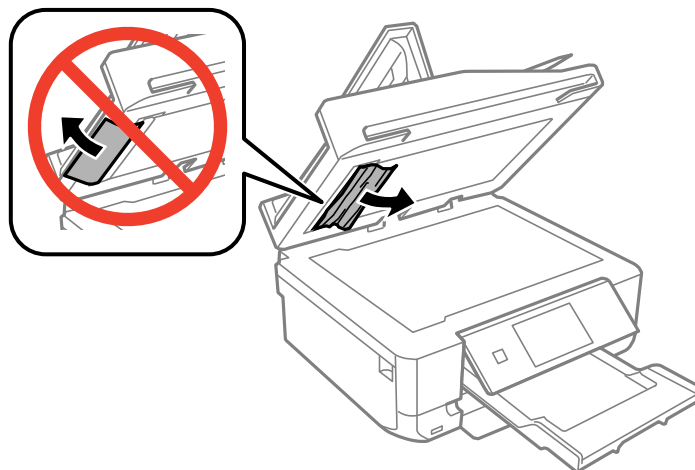


## Résolution de problèmes

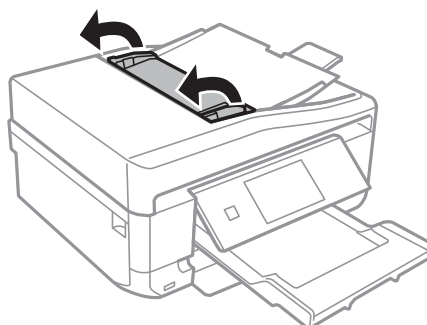
3. Retirez le tapis de documents.



4. Retirez le papier coincé.

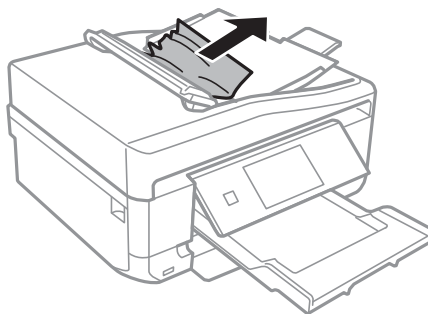


5. Installez le tapis de documents.
6. Fermez le capot de documents, puis le capot du chargeur automatique de documents.
7. Ouvrez le bac d'alimentation du chargeur automatique de documents.



## Résolution de problèmes

8. Retirez le papier coincé.



9. Fermez le bac d'alimentation du chargeur automatique de documents.

---

## Le papier n'est pas entraîné correctement

Vérifiez les éléments suivants en cas de bourrage papier, si le papier est entraîné de travers, si plusieurs feuilles de papier sont entraînées en même temps, si aucune feuille n'est entraînée ou si le papier est éjecté.

- Placez l'imprimante sur une surface plane. Les conditions d'utilisation doivent également correspondre aux conditions environnementales recommandées.
- Utilisez du papier pris en charge par l'imprimante.
- Respectez les consignes de manipulation du papier.
- Chargez le papier dans le bon sens et faites glisser les guides latéraux contre les bords du papier.
- Ne chargez pas plus de feuilles que le nombre maximum indiqué pour le papier. Si vous utilisez du papier ordinaire, ne chargez pas le papier au-delà de la ligne indiquée par le symbole triangulaire sur le guide latéral.
- Si le papier est éjecté de la fente insertion arrière sans être imprimé, commencez par lancer le travail d'impression, puis chargez du papier dans la fente insertion arrière.
- Lors du chargement de plusieurs feuilles de papier, insérez une feuille à la fois.
- Si plusieurs feuilles de papier sont entraînées en même temps lors de l'impression recto verso manuelle, retirez le papier chargé dans la source papier, puis chargez-le de nouveau.
- Chargez et éjectez le papier sans procéder à aucune impression pour nettoyer le trajet du papier.
- Assurez-vous que les paramètres de taille et de type de papier sont corrects.

### Informations connexes

- ➔ « Caractéristiques environnementales » à la page 202
- ➔ « Consignes de manipulation du papier » à la page 41
- ➔ « Papier disponible et capacités » à la page 42
- ➔ « Chargement du papier dans le Bac papier 1 » à la page 44
- ➔ « Chargement du papier dans le Bac papier 2 » à la page 48
- ➔ « Chargement du papier dans la Fente insertion arrière » à la page 51
- ➔ « Nettoyage du trajet du papier » à la page 145

## Le plateau CD/DVD est éjecté

- Vérifiez que le disque est bien placé sur le plateau et réinsérez correctement le plateau.
- N'insérez pas le plateau CD/DVD avant d'y être invité. Dans le cas contraire, une erreur survient et le plateau est éjecté.

### Informations connexes

➔ [« Chargement d'un CD/DVD » à la page 65](#)

## Le document original n'est pas entraîné dans le chargeur automatique de documents (imprimantes équipées d'un chargeur automatique de documents uniquement)

- Utilisez des documents originaux pris en charge par le chargeur automatique de documents.
- Chargez les documents originaux dans le bon sens et faites glisser les guides latéraux contre les bords des documents.
- Nettoyez l'intérieur du chargeur automatique de documents.
- Ne chargez pas les documents originaux au-delà de la ligne indiquée par le symbole triangulaire sur le guide latéral.
- Assurez-vous que l'icône du chargeur automatique de documents est affichée sur l'écran LCD de l'imprimante. Si ce n'est pas le cas, chargez de nouveau les documents originaux.


### Informations connexes

- ➔ [« Documents originaux disponibles pour le chargeur automatique de documents \(imprimantes équipées d'un chargeur automatique de documents uniquement\) » à la page 57](#)
- ➔ [« Mise en place des documents originaux dans le chargeur automatique de documents \(imprimantes équipées d'un chargeur automatique de documents uniquement\) » à la page 58](#)
- ➔ [« Nettoyage du chargeur automatique de documents \(imprimantes équipées d'un chargeur automatique de documents uniquement\) » à la page 147](#)

---

## Problèmes d'alimentation et du panneau de configuration

### L'imprimante n'est pas mise sous tension

- Maintenez le bouton  enfoncé un peu plus longtemps.
- Assurez-vous que le câble d'alimentation est fermement branché.



### Les voyants se sont allumés puis éteints

Il se peut que la tension de l'imprimante ne corresponde pas à celle de la prise. Mettez l'imprimante hors tension et débranchez-la immédiatement. Vérifiez ensuite l'étiquette sur l'imprimante.

**Attention:**

Si la tension ne correspond pas, NE REBRANCHEZ PAS L'IMPRIMANTE. Contactez votre revendeur.

## L'imprimante n'est pas mise hors tension

Maintenez le bouton  enfoncé un peu plus longtemps. Si vous ne pouvez toujours pas mettre l'imprimante hors tension, débranchez le cordon d'alimentation. Pour éviter que la tête d'impression ne sèche, mettez de nouveau l'imprimante sous tension, puis hors tension en appuyant sur le bouton .

## L'écran LCD devient noir

L'imprimante est en mode veille. Appuyez sur n'importe quel bouton du panneau de configuration pour que l'écran LCD retrouve son état antérieur.

## La fonctionnalité Mise sous tension auto ne fonctionne pas (sauf pour les imprimantes avec fonctionnalité télécopie)

- Assurez-vous que le paramètre **Mise sous tension auto** du mode **Configuration** a été activé.
- Vérifiez que l'imprimante est correctement connectée à l'aide d'un câble USB ou à un réseau.

### Informations connexes

➔ [« Mode Configuration » à la page 34](#)

---


## L'imprimante n'imprime pas

Vérifiez les éléments suivants si l'imprimante ne fonctionne pas ou n'imprime rien.

- Installez le pilote d'impression.
- Pour imprimer une étiquette de disque, installez l'application Epson Print CD.
- Pour imprimer facilement des photos, installez l'application Epson Easy Photo Print.
- Connectez le câble d'interface de manière sécurisée à l'imprimante et à l'ordinateur.
- Si vous utilisez un concentrateur USB, essayez de connecter directement l'imprimante à l'ordinateur.
- Si vous utilisez l'imprimante via un réseau, assurez-vous que l'imprimante est connectée au réseau. Vous pouvez vérifier le statut à l'aide des voyants du panneau de commande ou en imprimant une feuille d'état réseau. Si l'imprimante n'est pas connectée au réseau, reportez-vous au *Guide réseau*.
- Il est possible que l'imprimante ne dispose pas de suffisamment de mémoire si vous imprimez une image de grande taille. Sélectionnez une plus faible résolution ou une taille plus petite pour imprimer l'image.



## Résolution de problèmes

- Sous Windows, cliquez sur **File d'attente** au niveau de l'onglet **Utilitaire** du pilote de l'imprimante, puis vérifiez les éléments suivants.
  - Vérifiez qu'il n'y a pas de tâches d'impression en attente.  
Annulez l'impression si nécessaire.
  - Assurez-vous que l'imprimante n'est pas hors ligne ou en veille.  
Si c'est le cas, désactivez les paramètres correspondants dans le menu **Imprimante**.
  - Assurez-vous que l'imprimante est sélectionnée comme imprimante par défaut dans le menu **Imprimante** (une coche doit apparaître sur l'élément de menu).  
Si l'imprimante n'est pas sélectionnée comme imprimante par défaut, définissez-la comme imprimante par défaut.
- Sous Mac OS X, assurez-vous que l'état de l'imprimante n'est pas **Pause**.  
Sélectionnez **Préférences Système** dans le menu  > **Imprimantes et scanners** (ou **Impression et numérisation, Impression et fax**), puis double-cliquez sur l'imprimante. Si le fonctionnement de l'imprimante est **interrompu**, cliquez sur **Reprendre** (ou Relancer l'imprimante).
- Procédez à la vérification des buses, puis nettoyez la tête d'impression si des buses de la tête d'impression sont obstruées.
- Si vous utilisez l'imprimante via AirPrint, activez **Configuration papier** en mode **Configuration**. Vous ne pouvez pas utiliser l'application AirPrint si cette fonctionnalité est désactivée.
- Il est possible que vous ne puissiez pas utiliser l'imprimante via AirPrint si les protocoles ou les paramètres nécessaires ont été désactivés. Activez AirPrint à l'aide de l'application Web Config.

### Informations connexes

- ➔ [« Installation des applications » à la page 163](#)
- ➔ [« Epson Easy Photo Print » à la page 160](#)
- ➔ [« Epson Print CD » à la page 160](#)
- ➔ [« Annulation d'une impression » à la page 100](#)
- ➔ [« Vérification et nettoyage de la tête d'impression » à la page 142](#)
- ➔ [« Mode Configuration » à la page 34](#)
- ➔ [« Web Config » à la page 150](#)

---


## Problèmes d'impression

### La qualité d'impression est mauvaise

Vérifiez les éléments suivants si la qualité d'impression est mauvaise : impressions floues, apparition de bandes, couleurs manquantes, couleurs passées, problèmes d'alignement et motifs sous forme de mosaïques sur les impressions.

- Procédez à la vérification des buses, puis nettoyez la tête d'impression si des buses de la tête d'impression sont obstruées.
- Alignez la tête d'impression.
- Utilisez du papier pris en charge par l'imprimante.
- Ne procédez pas à l'impression sur du papier humide, endommagé ou trop vieux.

## Résolution de problèmes

- Si le papier est déformé ou si l'enveloppe est gonflée, vous devez l'aplatir.
- Lors de l'impression d'images ou de photos, utilisez des données en haute résolution. Les images présentes sur les sites Web disposent souvent d'une faible résolution, néanmoins suffisante pour l'affichage. Il est donc possible que la qualité d'impression baisse.
- Sur le panneau de commande ou dans le pilote de l'imprimante, sélectionnez le type de papier qui correspond au type de papier chargé dans l'imprimante.
- Procédez à l'impression en sélectionnant un paramètre de qualité élevée sur le panneau de commande ou dans le pilote de l'imprimante.
- Lors de l'impression sur un disque, réglez le niveau de densité sur le panneau de commande ou dans l'application Epson Print CD.
- Si les couleurs d'impression des images ou des photos ne sont pas conformes à vos attentes, réglez les couleurs et procédez de nouveau à l'impression. La fonctionnalité de correction automatique des couleurs utilise le mode de correction **PhotoEnhance** standard. Vous pouvez utiliser un autre mode de correction **PhotoEnhance** en sélectionnant une option autre que **Correction autom.** (ou **Automatique**) pour le paramètre **Correction de la scène** (ou **Détection de la scène**). Si le problème persiste, utilisez une fonctionnalité de correction des couleurs autre que **PhotoEnhance**.
- Désactivez le paramètre bidirectionnel (ou haute vitesse). Lorsque ce paramètre est activé, la tête d'impression imprime tout en se déplaçant dans les deux sens, et les lignes verticales peuvent être alignées de manière incorrecte. Si vous désactivez cette fonction, l'impression peut être plus lente.
  - Panneau de commande  
Dans les paramètres d'impression du mode **Imprimer photos**, désactivez l'option **Bidirectionnelle**.
  - Windows  
Désactivez l'option **Vitesse Rapide** au niveau de l'onglet **Plus d'options** du pilote d'impression.
  - Mac OS X  
Sélectionnez **Préférences Système** dans le menu  > **Imprimantes et scanners** (ou **Impression et numérisation, Impression et fax**), puis sélectionnez l'imprimante. Cliquez sur **Options et fournitures** > **Options** (ou **Pilote**). Sélectionnez **Non** comme paramètre **Impression vitesse rapide**.
- N'empilez pas le papier juste après l'impression.
- Laissez les impressions sécher complètement avant de les ranger ou de les afficher. Lors du séchage des impressions, évitez la lumière directe du soleil, n'utilisez pas de sèche-cheveux et ne touchez pas le côté imprimé du papier.
- Utilisez des cartouches d'origine Epson. Ce produit est conçu pour ajuster les couleurs en fonction de l'utilisation de cartouches d'encre Epson d'origine. L'utilisation de cartouches d'encre non d'origine peut entraîner une diminution de la qualité d'impression.
- Epson vous recommande d'utiliser la cartouche d'encre avant la date indiquée sur l'emballage.
- Pour obtenir des résultats optimaux, utilisez la cartouche d'encre dans les six mois qui suivent l'ouverture de l'emballage.
- Lors de l'impression d'images ou de photos, Epson vous recommande d'utiliser du papier d'origine Epson plutôt que du papier ordinaire. Imprimez sur le côté imprimable du papier d'origine Epson.

### Informations connexes

- ➔ [« Vérification et nettoyage de la tête d'impression » à la page 142](#)
- ➔ [« Alignement de la tête d'impression » à la page 144](#)
- ➔ [« Consignes de manipulation du papier » à la page 41](#)
- ➔ [« Papier disponible et capacités » à la page 42](#)

## Résolution de problèmes

- ➔ « Liste des types de papier » à la page 43
- ➔ « Epson Print CD » à la page 160
- ➔ « Réglage des couleurs d'impression » à la page 93
- ➔ « Mode Imprimer photos » à la page 23

### La qualité de copie est mauvaise

Vérifiez les éléments suivants si des couleurs irrégulières, des taches, des points ou des lignes droites apparaissent sur l'image copiée.

- Chargez et éjectez le papier sans procéder à aucune impression pour nettoyer le trajet du papier.
- Nettoyez la vitre du scanner et le capot de documents.
- Nettoyez le rouleau du chargeur automatique de documents.
- N'appuyez pas trop fort sur le document d'origine ou le capot de documents lorsque vous placez les documents sur la vitre du scanner, faute de quoi des couleurs irrégulières, des taches ou des points peuvent apparaître.
- Si des bandes apparaissent à intervalles de 2,5 cm, alignez la tête d'impression.
- Si un motif moiré (hachures croisées) apparaît, modifiez le paramètre d'agrandissement ou de réduction ou modifiez légèrement l'inclinaison du document original.

#### Informations connexes

- ➔ « Nettoyage du trajet du papier » à la page 145
- ➔ « Nettoyage de la Vitre du scanner » à la page 146
- ➔ « Nettoyage du chargeur automatique de documents (imprimantes équipées d'un chargeur automatique de documents uniquement) » à la page 147
- ➔ « Alignement de la tête d'impression » à la page 144
- ➔ « La qualité d'impression est mauvaise » à la page 177

### Une image du verso du document original apparaît sur l'image copiée

- Si le document original est fin, placez-le sur la vitre du scanner puis placez un papier noir au-dessus.
- Réduisez le paramètre de densité de copie sur le panneau de configuration.

### La position, la taille ou les marges de l'impression sont incorrectes

- Chargez le papier dans le bon sens et faites glisser les guides latéraux contre les bords du papier.
- Lors de l'impression sur des autocollants photo, accédez à l'option **Configuration**, sélectionnez **Configuration de l'imprimante - Autocollant** et ajustez la position d'impression.
- Lors de l'impression sur un disque, accédez à l'option **Configuration**, sélectionnez **Configuration de l'imprimante - CD/DVD** et ajustez la position d'impression.
- Lorsque vous placez des originaux sur la vitre du scanner, alignez le coin de l'original avec le coin indiqué par un symbole sur le cadre du vitre du scanner. Si les bords de la copie sont rognés, éloignez légèrement le document d'origine du coin.

## Résolution de problèmes

- Lorsque vous placez plusieurs documents d'origine sur la vitre du scanner pour les copier séparément mais sur une même feuille, espacez-les d'au moins 5 mm (0,2 pouce). Si le problème continue, placez un seul original à la fois.
- Nettoyez la vitre du scanner et le capot de documents. Si la vitre présente de la poussière ou des taches, la zone de copie peut s'étendre et inclure la poussière ou les taches, ce qui entraîne une position de copie incorrecte ou une réduction de l'image.
- Sélectionnez le paramètre de taille de papier approprié dans le panneau de commande ou dans le pilote d'impression.
- Réglez les marges dans l'application de manière à ce qu'elles soient incluses dans la zone imprimable.
- Si vous ne souhaitez pas imprimer de marges, définissez les paramètres d'impression sans marges.
  - Panneau de commande
 

Dans les paramètres d'impression du mode **Imprimer photos**, sélectionnez **Sans bordure**. Si vous sélectionnez un type de papier qui ne prend pas en charge l'impression sans marges, vous ne pouvez pas sélectionner l'option **Sans bordure**. Sélectionnez un type de papier qui prend en charge l'impression sans marges.
  - Windows
 

Sélectionnez l'option **Sans marges** au niveau de l'onglet **Principal** du pilote de l'imprimante. Si vous sélectionnez un type de papier qui ne prend pas en charge l'impression sans marges, vous ne pouvez pas activer cette case à cocher. Sélectionnez un type de papier qui prend en charge l'impression sans marges.
  - Mac OS X
 

Sélectionnez un type de papier pour l'impression sans marges au niveau du paramètre **Taille papier** du pilote de l'imprimante.
- Lors de l'impression sans marges, l'image est légèrement agrandie et les parties qui dépassent sont rognées. Réglez le taux d'agrandissement.
  - Panneau de commande
 

Dans les paramètres d'impression du mode **Imprimer photos** ou **Copie**, sélectionnez **Extension**, puis sélectionnez le taux d'agrandissement.
  - Windows
 

Cliquez sur **Configuration** au niveau de l'onglet **Principal** du pilote d'impression, puis sélectionnez le taux d'agrandissement.
  - Mac OS X
 

Sélectionnez le menu **Configuration Imprimante** du pilote d'impression et sélectionnez le taux d'agrandissement au niveau du paramètre **Extension**.


### Informations connexes

- ➔ « Chargement du papier dans le Bac papier 1 » à la page 44
- ➔ « Chargement du papier dans le Bac papier 2 » à la page 48
- ➔ « Chargement du papier dans la Fente insertion arrière » à la page 51
- ➔ « Nettoyage de la Vitre du scanner » à la page 146
- ➔ « Zone imprimable » à la page 194
- ➔ « Papier disponible et capacités » à la page 42
- ➔ « Mode Imprimer photos » à la page 23
- ➔ « Mode Copie » à la page 21

## Résolution de problèmes

## Le papier est taché ou rayé

Vérifiez les éléments suivants si le papier est taché ou rayé lors de l'impression.

- Nettoyez le trajet du papier.
- Nettoyez la vitre du scanner et le capot de documents.
- Chargez le papier dans le bon sens.
- Lors de l'impression recto verso manuelle, veillez à ce que l'encre soit complètement sèche avant de charger de nouveau le papier.
- Activez la fonctionnalité de prévention des rayures. N'activez cette fonctionnalité qu'en cas de problème de rayures, son utilisation réduit en effet la qualité d'impression et ralentit l'impression.
  - Panneau de commande  
Accédez à l'option **Configuration**, sélectionnez **Configuration de l'imprimante**, puis activez le paramètre **Papier épais**.
  - Windows  
Sélectionnez l'onglet **Utilitaire** du pilote d'impression, cliquez sur **Paramètres étendus**, puis sélectionnez **Papier épais et enveloppes**.
  - Mac OS X  
Sélectionnez **Préférences Système** dans le menu  > **Imprimantes et scanners** (ou **Impression et numérisation, Impression et fax**), puis sélectionnez l'imprimante. Cliquez sur **Options et fournitures** > **Options** (ou **Pilote**). Sélectionnez **Oui** comme paramètre **Papier épais et enveloppes**.
- Lors de l'utilisation de la fonctionnalité d'impression recto verso automatique et de l'impression de données haute densité telles que des images et des graphiques, réduisez la densité d'impression et augmentez la durée de séchage.
- Si le papier est taché lors de la copie, réduisez la densité de copie sur le panneau de commande.

### Informations connexes

- ➔ « [Nettoyage du trajet du papier](#) » à la page 145
- ➔ « [Nettoyage de la Vitre du scanner](#) » à la page 146
- ➔ « [Chargement du papier dans le Bac papier 1](#) » à la page 44
- ➔ « [Chargement du papier dans le Bac papier 2](#) » à la page 48
- ➔ « [Chargement du papier dans la Fente insertion arrière](#) » à la page 51
- ➔ « [Impression recto verso](#) » à la page 80
- ➔ « [Mode Copie](#) » à la page 21
- ➔ « [La qualité d'impression est mauvaise](#) » à la page 177

## Les caractères imprimés sont incorrects ou déformés

- Connectez le câble d'interface de manière sécurisée à l'imprimante et à l'ordinateur.
- Annulez toutes les tâches d'impression en attente.
- Ne mettez pas l'ordinateur en mode **Hibernation** ou **Veille** manuellement lors de l'impression. Des pages de texte éraflé peuvent être imprimées la prochaine fois que vous démarrez l'ordinateur.

**Informations connexes**

➔ [« Annulation d'une impression » à la page 100](#)

## L'image imprimée est inversée

Désactivez les paramètres d'images miroir dans le pilote de l'imprimante ou l'application.

 Windows

Désélectionnez **Image miroir** dans l'onglet **Plus d'options** du pilote de l'imprimante.

 Mac OS X

Désélectionnez **Image miroir** dans le menu **Configuration Imprimante** de la boîte de dialogue d'impression.

## Le problème d'impression n'a pas pu être résolu.

Si vous avez essayé toutes les solutions mais que le problème n'est pas résolu, essayez de désinstaller, puis réinstaller le pilote d'impression.

**Informations connexes**

➔ [« Désinstallation des applications » à la page 162](#)

➔ [« Installation des applications » à la page 163](#)


---

## L'impression est trop lente


 Si vous imprimez sans interruption pendant plus de 10 minutes, l'impression ralentit afin d'éviter toute surchauffe ou détérioration du mécanisme de l'imprimante. Cependant, vous pouvez continuer à imprimer. Pour revenir à une vitesse d'impression normale, annulez l'impression et laissez l'imprimante inactive mais sous tension pendant au moins 30 minutes. L'imprimante ne récupère pas si elle est hors tension. Fermez les applications superflues. Réduisez le paramètre de qualité sur le panneau de commande ou dans le pilote de l'imprimante. Plus la qualité d'impression est élevée, plus la vitesse d'impression baisse. Activez le paramètre bidirectionnel (ou haute vitesse). Lorsque ce paramètre est activé, la tête d'impression imprime tout en se déplaçant dans les deux sens et la vitesse d'impression augmente. Windows

Sélectionnez l'option **Vitesse Rapide** au niveau de l'onglet **Plus d'options** du pilote de l'imprimante.

 Mac OS X

Sélectionnez **Préférences Système** dans le menu  > **Imprimantes et scanners** (ou **Impression et numérisation, Impression et fax**), puis sélectionnez l'imprimante. Cliquez sur **Options et fournitures** > **Options** (ou **Pilote**). Sélectionnez **Oui** comme paramètre **Impression vitesse rapide**.

## Résolution de problèmes

- ❑ Désactivez le mode silencieux. Cette fonction ralentit la vitesse d'impression.
  - ❑ Panneau de commande  
Au niveau de l'écran d'accueil, sélectionnez, puis désactivez **Mode silencieux**.
  - ❑ Windows  
Désactivez le paramètre **Mode silencieux** au niveau de l'onglet **Principal** du pilote d'impression.
  - ❑ Mac OS X  
Sélectionnez **Préférences Système** dans le menu  > **Imprimantes et scanners** (ou **Impression et numérisation, Impression et fax**), puis sélectionnez l'imprimante. Cliquez sur **Options et fournitures** > **Options** (ou **Pilote**). Sélectionnez **Non** comme paramètre **Mode silencieux**.

---

## Impossible de lancer la numérisation

- ❑ Si vous procédez à la numérisation avec le chargeur automatique de documents, vérifiez que le capot de documents et le capot du chargeur automatique de documents sont fermés. (Imprimantes équipées d'un chargeur automatique de documents uniquement)
- ❑ Lorsque vous procédez à la numérisation à partir du chargeur automatique de documents à l'aide de l'application EPSON Scan, utilisez l'option **Mode bureautique** ou **Mode professionnel**.
- ❑ Connectez le câble d'interface de manière sécurisée à l'imprimante et à l'ordinateur.
- ❑ Si vous utilisez un concentrateur USB, essayez de connecter directement l'imprimante à l'ordinateur.
- ❑ Si vous utilisez l'imprimante via un réseau, assurez-vous que l'imprimante est connectée au réseau. Vous pouvez vérifier le statut à l'aide des voyants du panneau de commande ou en imprimant une feuille d'état réseau. Si l'imprimante n'est pas connectée au réseau, reportez-vous au *Guide réseau*.
- ❑ Veillez à sélectionner l'imprimante (scanner) correcte si une liste de scanners s'affiche lorsque vous lancez EPSON Scan.
- ❑ Si vous utilisez des applications compatibles TWAIN, sélectionnez l'imprimante (le scanner) que vous utilisez.
- ❑ Sous Windows, assurez-vous que l'imprimante (le scanner) apparaît sous **Scanneurs et appareils photo**. L'imprimante (le scanner) doit apparaître comme "EPSON XXXXX (nom de l'imprimante)". Si l'imprimante (le scanner) n'est pas affichée, désinstallez puis réinstallez EPSON Scan. Reportez-vous à la procédure suivante pour accéder à **Scanneurs et appareils photo**.
  - ❑ Windows 8.1/Windows 8  
Sélectionnez **Bureau** > **Paramètres** > **Panneau de configuration**, saisissez "Scanneur et appareil photo" dans la zone de recherche, cliquez sur **Afficher les scanneurs et les appareils photo**, puis vérifiez si l'imprimante apparaît.
  - ❑ Windows 7  
Cliquez sur le bouton Démarrer, puis sélectionnez **Panneau de configuration**, saisissez "Scanneur et appareil photo" dans la zone de recherche, cliquez sur **Afficher les scanneurs et les appareils photo** et vérifiez si l'imprimante apparaît.
  - ❑ Windows Vista  
Cliquez sur le bouton Démarrer, sélectionnez **Panneau de configuration** > **Matériel et audio** > **Scanneurs et appareils photos**, puis vérifiez que l'imprimante apparaît.
  - ❑ Windows XP  
Cliquez sur le bouton Démarrer, sélectionnez **Panneau de configuration** > **Imprimantes et autres périphériques** > **Scanneurs et appareils photo**, puis vérifiez si l'imprimante apparaît.

## Résolution de problèmes

- ❑ Si vous ne pouvez pas procéder à la numérisation à l'aide d'applications compatibles TWAIN, désinstallez, puis réinstallez l'application compatible TWAIN.
- ❑ Sous Mac OS X avec un processeur Intel, si d'autres pilotes de scanner Epson à l'exception de EPSON Scan, tels que Rosetta ou PPC, sont installés, désinstallez-les ainsi que EPSON Scan, puis réinstallez EPSON Scan.

### Informations connexes

- ➔ « Désinstallation des applications » à la page 162
- ➔ « Installation des applications » à la page 163

## Impossible de lancer la numérisation à partir du panneau de configuration

- ❑ Assurez-vous que EPSON Scan et Epson Event Manager sont correctement installés.
- ❑ Vérifiez les paramètres de numérisation définis dans Epson Event Manager.

### Informations connexes

- ➔ « Impossible de lancer la numérisation » à la page 183

---

## Problèmes relatifs aux images numérisées

### La qualité de numérisation est mauvaise

- ❑ Nettoyez la vitre du scanner et le capot de documents.
- ❑ Nettoyez le rouleau du chargeur automatique de documents (pour les imprimantes équipées d'un chargeur automatique de documents uniquement).
- ❑ N'appuyez pas trop fort sur le document d'origine ou le capot de documents lorsque vous placez les documents sur la vitre du scanner, faute de quoi des couleurs irrégulières, des taches ou des points peuvent apparaître.
- ❑ Retirez la poussière présente sur le document d'origine.
- ❑ Définissez les paramètres de type de document appropriés dans le panneau de commande.
- ❑ Numérisez à une résolution supérieure.
- ❑ Ajustez l'image dans EPSON Scan, puis procédez à la numérisation. Pour plus de détails, reportez-vous à l'aide d'EPSON Scan.

### Informations connexes

- ➔ « Nettoyage de la Vitre du scanner » à la page 146
- ➔ « Nettoyage du chargeur automatique de documents (imprimantes équipées d'un chargeur automatique de documents uniquement) » à la page 147
- ➔ « Mode Numériser » à la page 25



## Résolution de problèmes

### Les caractères sont flous

- Lorsque l'option **Mode loisirs** ou **Mode bureautique** est activée dans l'application EPSON Scan, sélectionnez **Option image** sous le paramètre **Ajustements de l'image**, puis sélectionnez **Optimisation du texte**.
- En mode **Mode professionnel** de l'application EPSON Scan, sélectionnez **Document** pour le paramètre **Option d'Auto Exposition** sous **Original**.
- Réglez les paramètres de seuil dans l'application EPSON Scan.
  - Mode loisirs**  
Sélectionnez **Noir & Blanc** pour le paramètre **Type d'image**, cliquez sur **Luminosité** et réglez le seuil.
  - Mode bureautique** ou **Mode professionnel**  
Sélectionnez **Noir & Blanc** pour le paramètre **Type d'image** et réglez le seuil.
- Numérisez à une résolution supérieure.

### L'image présente au verso du document d'origine apparaît sur l'image numérisée

- Si le document d'origine est fin, lorsque vous le placez sur la vitre du scanner, posez une feuille de papier noir par-dessus.
- Définissez les paramètres de type de document adaptés sur le panneau de commande ou dans l'application EPSON Scan.
- Lorsque l'option **Mode loisirs** ou **Mode bureautique** est activée dans l'application EPSON Scan, sélectionnez **Option image** sous le paramètre **Ajustements de l'image**, puis sélectionnez **Optimisation du texte**.

#### Informations connexes

➔ [« Mode Numériser » à la page 25](#)

### Un motif moiré (hachures croisées) apparaît sur l'image numérisée

- Modifiez légèrement l'inclinaison du document original.
- Sélectionnez l'option **Détramage** dans un mode autre que **Mode auto** au niveau de l'application EPSON Scan.
- Modifiez le paramètre de résolution sur le panneau de commande ou dans l'application EPSON Scan.

#### Informations connexes

➔ [« Mode Numériser » à la page 25](#)

### La zone ou le sens de numérisation n'est pas correct

- Lorsque vous placez des originaux sur la vitre du scanner, alignez le coin de l'original avec le coin indiqué par un symbole sur le cadre de la vitre du scanner. Si les bords de l'image numérisée sont rognés, éloignez légèrement le document d'origine du coin.
- Nettoyez la vitre du scanner et le capot de documents. Si la vitre présente de la poussière ou des taches, la zone de numérisation peut s'étendre et inclure la poussière ou les taches, ce qui entraîne une position de numérisation incorrecte ou une réduction de l'image.

## Résolution de problèmes

- ❑ Lorsque vous placez plusieurs originaux sur le vitre du scanner pour les numériser séparément mais que ceux-ci sont numérisés dans un seul fichier, placez les originaux à au moins 20 mm (0,8 pouces) les uns des autres. Si le problème continue, placez un seul original à la fois.
- ❑ Lors de la numérisation à partir du panneau de commande, définissez correctement la zone de numérisation.
- ❑ Lors de la numérisation à l'aide de la fonction **Mode auto** ou de l'aperçu des miniatures de l'application EPSON Scan, placez le document d'origine à 4,5 mm (0,18 pouce) des bords de la vitre du scanner.
- ❑ Lors de l'utilisation de l'aperçu des miniatures pour un document original de grande taille en mode **Mode loisirs** ou **Mode professionnel** dans l'application EPSON Scan, il est possible que la zone de numérisation ne soit pas correcte. Lors de la prévisualisation dans EPSON Scan, créez des zones de cadrage de la zone que vous souhaitez numériser dans l'onglet **Aperçu** de la fenêtre **Aperçu**.
- ❑ Si l'option **Orientation photo auto** de l'application EPSON Scan ne fonctionne pas comme prévu, reportez-vous à l'aide de l'application EPSON Scan.
- ❑ Désactivez l'option **Orientation photo auto** de l'application EPSON Scan.
- ❑ Lors de la numérisation avec EPSON Scan, la zone de numérisation disponible peut être restreinte si le paramètre de résolution est trop élevé. Diminuez la résolution ou ajustez la zone de numérisation dans la fenêtre **Aperçu**.

### Informations connexes

- ➔ [« Mise en place des documents originaux sur la Vitre du scanner » à la page 55](#)
- ➔ [« Nettoyage de la Vitre du scanner » à la page 146](#)
- ➔ [« Nettoyage du chargeur automatique de documents \(imprimantes équipées d'un chargeur automatique de documents uniquement\) » à la page 147](#)
- ➔ [« Mode Numériser » à la page 25](#)

## Le problème d'image numérisée n'a pas pu être résolu

Si vous avez tenté toutes les solutions proposées mais que le problème demeure, cliquez sur **Configuration** dans un mode autre que **Mode auto** au niveau de la fenêtre EPSON Scan, puis cliquez sur **Tout réinitialiser** au niveau de l'onglet **Autre** pour initialiser les paramètres EPSON Scan. Si l'initialisation ne résout pas le problème, désinstallez puis réinstallez EPSON Scan.

### Informations connexes

- ➔ [« Désinstallation des applications » à la page 162](#)
- ➔ [« Installation des applications » à la page 163](#)

---

## Autres problèmes de numérisation

### Numérisation impossible en mode Mode auto de l'application EPSON Scan

- ❑ Vous ne pouvez pas procéder à la numérisation continue au format PDF/Multi-TIFF en mode **Mode auto**. Procédez à la numérisation dans un mode autre que **Mode auto**.
- ❑ Reportez-vous à l'aide de l'application EPSON Scan pour d'autres solutions.

## L'aperçu des miniatures ne s'affiche pas correctement

Reportez-vous à l'aide d'EPSON Scan.

## La numérisation est trop lente

- Réduisez la résolution.
- Désactivez le mode silencieux.
  - Panneau de commande  
Au niveau de l'écran d'accueil, sélectionnez, puis désactivez **Mode silencieux**.
- EPSON Scan  
Cliquez sur **Configuration**, puis désactivez **Mode silencieux** au niveau de l'onglet **Autre**.

### Informations connexes

➔ [« Mode Numériser » à la page 25](#)

## Le processus s'arrête lors de la numérisation au format PDF/Multi-TIFF

- Lors de la numérisation de volumes importants, nous vous recommandons de procéder à la numérisation en niveaux de gris.
- Augmentez l'espace disponible sur le disque dur de l'ordinateur. Il est possible que la numérisation s'arrête si l'espace disponible est insuffisant.
- Sélectionnez une résolution de numérisation plus faible. La numérisation s'arrête si la taille totale des données atteint la limite.

### Informations connexes

➔ [« Mode Numériser » à la page 25](#)



---

## Problèmes lors de l'envoi ou de la réception de fax

### Impossible d'envoyer ou de recevoir des fax

- Utilisez **Vérif. connex fax** sur le panneau de commande pour exécuter la vérification automatique de connexion fax. Essayez les solutions imprimées sur le rapport.
- Vérifiez le paramètre **Type ligne**. Le paramétrage sur **PBX** peut résoudre le problème. Si votre système téléphonique nécessite un code d'accès externe pour accéder à une ligne externe, enregistrez le code d'accès sur l'imprimante et tapez # (dièse) au début du numéro de fax lors de l'envoi.
- Si une erreur de communication survient, modifiez le paramètre **Vitesse fax** en **Faible(9 600bps)** dans le panneau de commande.
- Vérifiez que la prise téléphonique murale fonctionne en branchant un téléphone et en l'essayant. Si vous ne pouvez ni recevoir, ni passer d'appels, contactez votre opérateur téléphonique.

## Résolution de problèmes

- ❑ Pour la connexion à une ligne téléphonique DSL, vous devez utiliser un modem DSL équipé d'un filtre DSL intégré, ou installer un filtre DSL séparé sur la ligne. Contactez votre fournisseur DSL.
- ❑ Si vous vous connectez à une ligne téléphonique DSL, connectez directement l'imprimante à une prise téléphonique murale, pour vérifier si l'imprimante peut envoyer des fax. Si cela fonctionne, le problème peut être provoqué par le filtre DSL. Contactez votre fournisseur DSL.
- ❑ Activez le paramètre **ECM** dans le panneau de commande. Les fax en couleur ne peuvent pas être envoyés et reçus lorsque la fonction ECM est désactivée.
- ❑ Pour envoyer ou recevoir des fax à l'aide d'un ordinateur, assurez-vous que l'imprimante est connectée via un câble USB ou un réseau, et que le pilote de l'imprimante et le PC-FAX ont été installés sur l'ordinateur. Le pilote PC-FAX est installé en même temps que FAX Utility.
- ❑ Sous Windows, assurez-vous que l'imprimante (fax) apparaît sous **Périphériques et imprimantes, Imprimante** ou **Imprimantes et autres périphériques**. L'imprimante (fax) apparaît comme "EPSON XXXXX (FAX)". Si l'imprimante (fax) n'est pas affichée, désinstallez puis réinstallez FAX Utility. Reportez-vous à la procédure suivante pour accéder à **Périphériques et imprimantes, Imprimante** ou **Imprimantes et autres périphériques**.
  - ❑ Windows 8.1/Windows 8  
Sélectionnez **Bureau > Paramètres > Panneau de configuration > Afficher les périphériques et imprimantes** dans **Matériel et audio** ou **Matériel**.
  - ❑ Windows 7  
Cliquez sur le bouton Démarrer, puis sélectionnez **Panneau de configuration > Afficher les périphériques et imprimantes** sous **Matériel et audio** ou **Matériel**.
  - ❑ Windows Vista  
Cliquez sur le bouton Démarrer, puis sélectionnez **Panneau de configuration > Imprimantes** (sous **Matériel et audio**).
  - ❑ Windows XP  
Cliquez sur le bouton Démarrer, puis sélectionnez **Panneau de configuration > Imprimantes et autre matériel > Imprimantes et télécopieurs**.
- ❑ Sous Mac OS X, vérifiez les points suivants.
  - ❑ Sélectionnez **Préférences système** à partir du menu  > **Imprimantes et fax** (ou **Impression et numérisation, Impression et fax**), puis sélectionnez l'imprimante (le fax) affiché. L'imprimante (fax) apparaît comme "FAX XXXX (USB)" ou "FAX XXXX (IP)". Si l'imprimante (fax) ne s'affiche pas, cliquez sur + puis enregistrez l'imprimante (fax).
  - ❑ Sélectionnez **Préférences système** à partir du menu  > **Imprimantes et fax** (ou **Impression et numérisation, Impression et fax**), puis sélectionnez l'imprimante (fax). Si l'imprimante est mise en pause, cliquez sur **Reprendre** (ou Relancer l'imprimante).

### Informations connexes

- ➔ « L'utilisation du télécopieur est-elle possible ? » à la page 116
- ➔ « Définition du type de ligne » à la page 117
- ➔ « Paramètres de télécopie (imprimantes avec fonctionnalité télécopie uniquement) » à la page 37
- ➔ « Désinstallation des applications » à la page 162
- ➔ « Installation des applications » à la page 163

## Résolution de problèmes

### Impossible d'envoyer des fax


- ❑ Définissez les paramètres d'en-tête pour les fax envoyés sur le panneau de commande. Certains télécopieurs rejettent automatiquement les télécopies qui en sont dépourvues.
- ❑ Si vous avez bloqué votre ID d'appel, débloquez-le. Certains téléphones ou télécopieurs rejettent automatiquement les appels anonymes.
- ❑ Demandez au destinataire si le numéro de fax est correct et si son télécopieur est prêt à recevoir un fax.

#### Informations connexes

- ➔ « Définition de l'en-tête des télécopies » à la page 117
- ➔ « Impossible d'envoyer ou de recevoir des fax » à la page 187

### Impossible d'envoyer des télécopies à un destinataire spécifique

Vérifiez ce qui suit si vous ne pouvez pas envoyer de télécopies à un destinataire spécifique en raison d'une erreur.

- ❑ Si l'appareil du destinataire ne répond pas à votre appel dans les 50 secondes qui suivent la fin de la numérotation par l'imprimante, l'appel prend fin en raison d'une erreur. Procédez à la numérotation à l'aide d'un téléphone connecté pour déterminer à l'issue de combien de temps la tonalité de télécopie est audible. Si cela prend plus de 50 secondes, ajoutez des pauses après le numéro de télécopieur pour envoyer la télécopie. Appuyez sur  pour saisir une pause. Le tiret est utilisé en guise de symbole de pause. Les pauses durent environ trois secondes. Ajoutez plusieurs pauses si nécessaire.
- ❑ Si vous avez sélectionné le destinataire dans la liste des contacts, vérifiez que les informations enregistrées sont correctes. Si les informations sont correctes, sélectionnez le destinataire dans la liste des contacts, appuyez sur **Options** et réglez **Vitesse fax** sur **Faible(9 600bps)**.

#### Informations connexes

- ➔ « Envoi de télécopies lors de la numérotation à partir d'un périphérique appareil externe » à la page 122
- ➔ « Enregistrement des destinataires de télécopies dans une liste de contacts » à la page 119
- ➔ « Impossible d'envoyer ou de recevoir des fax » à la page 187

### Impossible d'envoyer des fax à un moment spécifié

Définissez la date et l'heure correctement dans le panneau de configuration.

#### Informations connexes

- ➔ « Mode Configuration » à la page 34
- ➔ « Envoi de télécopies à une heure définie » à la page 122

### Réception de télécopies impossible

- ❑ Consultez votre boîte de réception pour déterminer si elle contient des télécopies non lues. L'imprimante ne peut recevoir de télécopies lorsque la boîte de réception est pleine. Ouvrez, imprimez ou supprimez les documents non lues.
- ❑ Si vous êtes abonné à un service de transfert d'appels, il est possible que l'imprimante ne puisse recevoir les télécopies. Contactez votre fournisseur de services.

## Résolution de problèmes

- Si vous n'avez pas connecté de téléphone à l'imprimante, activez le paramètre **Réponse automatique** au niveau du panneau de commande.

### Informations connexes

- ➔ « Vérification des télécopies reçues sur l'écran LCD » à la page 127
- ➔ « Définition du mode de réception » à la page 117
- ➔ « Définition du nombre de sonneries avant réponse » à la page 118
- ➔ « Impossible d'envoyer ou de recevoir des fax » à la page 187

## Une erreur de mémoire pleine survient

- Si l'imprimante a été paramétrée pour recevoir des fax dans sa boîte de réception, supprimez de la boîte de réception les fax que vous avez déjà lus.
- Si l'imprimante a été paramétrée pour recevoir des fax sur un ordinateur, mettez sous tension l'ordinateur défini pour la réception des fax. Une fois les fax enregistrés sur l'ordinateur, ils sont supprimés de la mémoire de l'imprimante.
- Si l'imprimante a été paramétrée pour recevoir des fax sur un dispositif mémoire, connectez à l'imprimante le dispositif dans lequel vous avez créé un dossier pour enregistrer les fax. Une fois les fax enregistrés sur le dispositif, ils sont supprimés de la mémoire de l'imprimante. Assurez-vous que le dispositif dispose de suffisamment de mémoire et qu'il n'est pas protégé contre l'écriture.
- Même si la mémoire est pleine, vous pouvez envoyer un fax monochrome à l'aide de la fonctionnalité **Envoi direct**. Autrement, divisez vos originaux en deux parties ou plus pour les envoyer en plusieurs lots.
- Si l'imprimante ne peut pas imprimer de fax du fait d'une erreur d'imprimante, comme un bourrage papier ou une cartouche d'encre vide, une erreur de mémoire pleine risque de survenir. Résolvez le problème d'imprimante, puis contactez le destinataire et demandez-lui de renvoyer le fax.

### Informations connexes

- ➔ « Vérification des télécopies reçues sur l'écran LCD » à la page 127
- ➔ « Enregistrement des télécopies reçues » à la page 126
- ➔ « Mode Télécop. (imprimantes avec fonctionnalité télécopie uniquement) » à la page 26

## La qualité des fax envoyés est mauvaise

- Nettoyez la vitre du scanner ainsi que le couvercle de documents.
- Nettoyez le rouleau dans le chargeur.
- Modifiez le paramètre **Résolution** dans le panneau de commande. Si vos originaux contiennent à la fois du texte et des photos, sélectionnez **Photo**.
- Modifiez le paramètre **Contraste** dans le panneau de commande.
- Activez le paramètre **ECM** dans le panneau de commande.

### Informations connexes

- ➔ « Nettoyage de la Vitre du scanner » à la page 146
- ➔ « Nettoyage du chargeur automatique de documents (imprimantes équipées d'un chargeur automatique de documents uniquement) » à la page 147

## Résolution de problèmes

- ➔ « Mode Télécop. (imprimantes avec fonctionnalité télécopie uniquement) » à la page 26
- ➔ « Paramètres de télécopie (imprimantes avec fonctionnalité télécopie uniquement) » à la page 37

### Les fax sont envoyés à la mauvaise taille

- Lors de l'envoi d'un fax à l'aide de votre scanner, placez l'original en alignant correctement le coin avec la marque originale.
- Nettoyez la vitre du scanner ainsi que le couvercle de documents. Si la vitre présente de la poussière ou des taches, la zone de numérisation peut s'étendre et inclure la poussière ou les taches, ce qui entraîne une position de numérisation incorrecte ou une réduction de l'image.

#### Informations connexes

- ➔ « Mise en place des documents originaux sur la Vitre du scanner » à la page 55
- ➔ « Nettoyage de la Vitre du scanner » à la page 146

### La qualité des fax reçus est mauvaise

- Activez le paramètre ECM dans le panneau de commande.
- Contactez l'expéditeur et demandez-lui d'utiliser un mode de qualité supérieure pour l'envoi.
- Imprimez le fax reçu à nouveau.

#### Informations connexes

- ➔ « Paramètres de télécopie (imprimantes avec fonctionnalité télécopie uniquement) » à la page 37
- ➔ « Réimpression des télécopies reçues » à la page 129

### Les fax reçus ne sont pas imprimés

- L'imprimante ne peut procéder à l'impression des télécopies reçues en cas d'erreur au niveau de l'imprimante (bourrage papier, par exemple). Vérifiez l'imprimante.
- Si l'imprimante a été configurée pour enregistrer les télécopies reçues dans la boîte de réception, les télécopies reçues ne sont pas automatiquement imprimées. Vérifiez le paramètre **Sortie télécopie**.

#### Informations connexes

- ➔ « Vérification du statut de l'imprimante » à la page 165
- ➔ « Retrait du papier coincé » à la page 167
- ➔ « Enregistrement des télécopies reçues » à la page 126

---

## Autres problèmes relatifs aux fax

### Impossible de passer des appels sur le téléphone connecté

Connectez le téléphone sur le port EXT. sur l'imprimante, et décrochez le récepteur. Si vous ne pouvez pas entendre de tonalité via le récepteur, connectez directement le câble téléphonique.

**Informations connexes**

➔ « Connexion de votre dispositif téléphonique à l'imprimante » à la page 115

## Le répondeur ne peut répondre aux appels vocaux

Sur le panneau de commande, réglez le paramètre **Sonneries avant réponse** de l'imprimante sur un nombre plus élevé que le nombre de sonneries défini pour le répondeur.

**Informations connexes**

➔ « Définition du nombre de sonneries avant réponse » à la page 118

## Le numéro de fax de l'expéditeur ne s'affiche pas sur les fax reçus ou le numéro est erroné

Le destinataire n'a peut-être pas défini les informations d'en-tête de fax ou les a peut-être définies de manière erronée. Contactez l'expéditeur.

---

## Autres problèmes

### Electrocution légère lorsque l'on touche l'imprimante

Si de nombreux périphériques sont connectés à l'ordinateur, il est possible que vous receviez une légère décharge électrique lorsque vous touchez l'imprimante. Installez un câble de terre sur l'ordinateur connecté à l'imprimante.

### Les sons de fonctionnement sont très bruyants

Si l'imprimante est trop bruyante, activez le mode silencieux. Cependant, cela peut ralentir le fonctionnement de l'imprimante.


 Panneau de commande

Au niveau de l'écran d'accueil, sélectionnez, puis activez **Mode silencieux**.

 Windows

Activez l'option **Mode silencieux** au niveau de l'onglet **Principal** du pilote de l'imprimante.

 Mac OS X

Sélectionnez **Préférences Système** dans le menu  > **Imprimantes et scanners** (ou **Impression et numérisation, Impression et fax**), puis sélectionnez l'imprimante. Cliquez sur **Options et fournitures** > **Options** (ou **Pilote**). Sélectionnez **Oui** comme paramètre **Mode silencieux**.

 EPSON Scan

Sélectionnez un mode autre que **Mode auto**, cliquez sur **Configuration**, puis sélectionnez **Mode silencieux** au niveau de l'onglet **Autre**.



## La date et l'heure sont incorrectes

Définissez la date et l'heure correctement dans le panneau de configuration. Après une coupure de courant causée par un orage ou si l'imprimante reste hors tension pendant une période prolongée, l'horloge peut afficher une heure incorrecte.

### Informations connexes

➔ [« Mode Configuration » à la page 34](#)

## Impossible d'enregistrer les données sur une carte mémoire

- Utilisez une carte mémoire prise en charge par l'imprimante.
- Vérifiez que la carte mémoire n'est pas protégée en écriture.
- Vérifiez que la carte mémoire dispose de suffisamment de mémoire. Si la mémoire disponible est faible, les données ne peuvent pas être enregistrées.
- Pour les imprimantes avec fonctionnalité fax, si vous avez indiqué que les fax reçus doivent être enregistrés sur un périphérique mémoire, connectez le périphérique à l'imprimante, puis exécutez **Créer dossier pour enreg.** sous **Sortie télécopie** pour créer un dossier dans lequel les fax reçus seront enregistrés. Vous ne pouvez pas utiliser le périphérique mémoire si vous ne créez pas de dossier.

### Informations connexes

➔ [« Caractéristiques relatives aux cartes mémoire prises en charge » à la page 197](#)

➔ [« Enregistrement des télécopies reçues » à la page 126](#)

## L'application est bloquée par un pare-feu (uniquement pour Windows)

Ajoutez l'application au programme autorisé de pare-feu Windows dans les paramètres de sécurité dans le **Panneau de configuration**.

## Un point d'interrogation (?) s'affiche sur l'écran de sélection des photos

Un point d'interrogation (?) s'affiche sur l'écran LCD si le fichier image n'est pas pris en charge par le produit.

### Informations connexes

➔ [« Caractéristiques des données prises en charge » à la page 198](#)

# Annexe

## Caractéristiques techniques

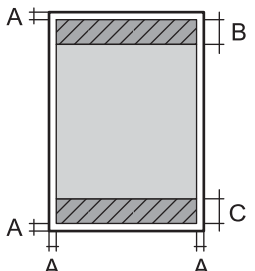
### Caractéristiques de l'imprimante

Positionnement des buses de la tête d'impression		Modèles XP-720/XP-820 Buses d'encre noire : 180 x 2 rangées Buses d'encre noire photo : 180 Buses d'encre couleur : 180 pour chaque couleur Modèles XP-760/XP-860 Buses d'encre noire : 180 Buses d'encre couleur : 180 pour chaque couleur
Grammage	Papier ordinaire	64 à 90 g/m <sup>2</sup> (17 à 24 livres)
	Enveloppes	Enveloppe n° 10, DL, C6 : 75 à 90 g/m <sup>2</sup> (20 à 24 livres)

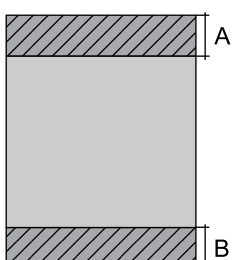
### Zone imprimable

La qualité d'impression peut diminuer dans les zones ombrées en raison du mécanisme de l'imprimante.

#### Feuilles uniques (impression normale)

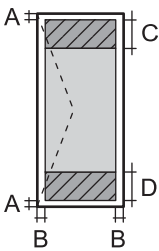
	A	3.0 mm (0.12 po)
	B	41.0 mm (1.61 po)
	C	37.0 mm (1.46 po)

#### Feuilles uniques (impression sans marges)

	A	44.0 mm (1.73 po)
	B	40.0 mm (1.57 po)

## Annexe

### Enveloppes

	A	3.0 mm (0.12 po)
	B	5.0 mm (0.20 po)
	C	18.0 mm (0.71 po)
	D	41.0 mm (1.61 po)

### Caractéristiques du scanner

Type de scanner	Plateau
Appareil photoélectrique	CIS
Taille de document maximale	216 × 297 mm (8.5 × 11.7 pouce) A4, Letter
Résolution	Modèles XP-720/XP-760 2400 ppp (numérisation principale) 4800 ppp (numérisation secondaire) Modèles XP-820/XP-860 4800 ppp (numérisation principale) 4800 ppp (numérisation secondaire)
Profondeur des couleurs	Couleur <input type="checkbox"/> 48 bits par pixel interne (16 bits par pixel et par couleur interne) <input type="checkbox"/> 24 bits par pixel externe (8 bits par pixel et par couleur externe) Niveaux de gris <input type="checkbox"/> 16 bits par pixel interne <input type="checkbox"/> 8 bits par pixel externe Noir et blanc <input type="checkbox"/> 16 bits par pixel interne <input type="checkbox"/> 1 bits par pixel externe
Source lumineuse	DEL

### Caractéristiques de l'interface

Pour l'ordinateur	USB haute vitesse
Pour les périphériques USB externes et PictBridge	USB haute vitesse

## Annexe

## Caractéristiques du télécopieur (imprimantes avec fonctionnalité télécopie uniquement)

Type de télécopieur	Télécopies en noir et blanc et en couleur à distance (ITU-T Super groupe 3)
Lignes prises en charge	Lignes téléphoniques analogiques standard, autocommutateurs privés, systèmes téléphoniques
Vitesse	33.6 kbit/s maximum
Résolution	<p>Monochrome</p> <p><input type="checkbox"/> Standard : 8 pixels/mm × 3,85 lignes/mm (203 pixels/pouce × 98 lignes/pouce)</p> <p><input type="checkbox"/> Fin : 8 pixels/mm × 7,7 lignes/mm (203 pixels/pouce × 196 lignes/pouce)</p> <p><input type="checkbox"/> Photo : 8 pixels/mm × 7,7 lignes/mm (203 pixels/pouce × 196 lignes/pouce)</p> <p>Couleur</p> <p><input type="checkbox"/> Fin : 200 × 200 ppp</p> <p><input type="checkbox"/> Photo : 200 × 200 ppp</p>
Mémoire de pages	180 pages maximum (lors de la réception d'un tableau ITU-T n° 1 en mode brouillon noir et blanc)
Renumérotation*	2 fois (à 1 minute d'intervalle)
Interface	Ligne téléphonique RJ-11, poste téléphonique RJ-11

\* Les caractéristiques peuvent varier en fonction du pays ou de la région.

## Caractéristiques Wi-Fi

Normes	IEEE802.11b/g/n
Plage de fréquence	2,4GHz
Modes de coordination	Infrastructure, ad hoc* <sup>1</sup> , Wi-Fi Direct* <sup>2*3</sup>
Sécurités sans fil	WEP (64/128 bits), WPA2-PSK (AES)* <sup>4</sup>

\*1 Non pris en charge pour IEEE 802.11n.

\*2 Non pris en charge pour IEEE 802.11b.

\*3 Le mode Point d'accès simple est compatible avec la connexion Wi-Fi (infrastructure). Pour les imprimantes compatibles Ethernet, il est également compatible avec les connexions Ethernet.

\*4 Respecte les normes WPA2 avec prise en charge de WPA/WPA2 Personal.

## Caractéristiques Ethernet (imprimantes compatibles Ethernet uniquement)

Normes	<p>IEEE802.3i (10BASE-T)*<sup>1</sup></p> <p>IEEE802.3u (100BASE-TX)</p> <p>IEEE802.3az (Energy Efficient Ethernet)*<sup>2</sup></p>
--------	--------------------------------------------------------------------------------------------------------------------------------------

## Annexe

Mode de communication	Automatique, bidirectionnel simultané 10 Mbit/s, bidirectionnel à l'alternat 10 Mbit/s, bidirectionnel simultané 100 Mbit/s, bidirectionnel à l'alternat 100 Mbit/s
Connecteur	RJ-45

\*1 Utilisez un câble à paire torsadée blindée de catégorie 5e ou supérieure pour éviter les interférences radio.

\*2 Le périphérique connecté doit être conforme aux normes IEEE802.3az.

## Protocole de sécurité

SSL/TLS	Serveur/Client HTTPS, IPPS
---------	----------------------------

## Services de tiers pris en charge

AirPrint	Impression	iOS 5 ou une version plus récente/Mac OS X v10.7.x ou une version plus récente
	Numérisation	Mac OS X v10.9.x ou une version plus récente
	Télécopie*	Mac OS X v10.9.x ou une version plus récente
Google Cloud Print		

\* Imprimantes avec fonctionnalité télécopie uniquement

## Caractéristiques des périphériques de stockage externes

### Caractéristiques relatives aux cartes mémoire prises en charge

Cartes mémoire compatibles	Capacités maximales
miniSD*	2 Go
miniSDHC*	32 Go
microSD*	2 Go
microSDHC*	32 Go
microSDXC*	64 Go
SD	2 Go
SDHC	32 Go
SDXC	64 Go

\* Fixez un adaptateur pour permettre l'insertion dans l'emplacement pour carte mémoire, faute de quoi la carte risque de rester coincée.

## Annexe

**Tensions de cartes mémoire prises en charge**

Type 3,3 V, type à deux tensions (3,3 V et 5 V) (tension d'alimentation : 3,3 V)

Les cartes mémoire de 5 V ne sont pas prises en charge.

Courant d'alimentation maximale : 200 mA

**Caractéristiques des périphériques de stockage externes pris en charge**

Périphériques de stockage externes compatibles	Capacités maximales
Lecteur de CD-R* <sup>1</sup> Lecteur de DVD-R* <sup>1</sup> Lecteur de disques Blu-ray* <sup>1</sup>	CD-ROM* <sup>2</sup> /CD-R : 700 Mo DVD-ROM* <sup>2</sup> /DVD-R : 4,7 Go (les disques CD-RW, DVD+R, DVD±RW, DVD-RAM et Blu-ray Disc™ ne sont pas pris en charge)
Lecteur magnéto-optique* <sup>1</sup>	1,3 Go
Disque dur* <sup>1</sup> Clé USB à mémoire flash	2 To (au format FAT, FAT32 ou exFAT)

\*1 Nous vous déconseillons l'utilisation de périphériques USB externes alimentés via USB. Utilisez uniquement des périphériques USB externes avec des sources d'alimentation secteur indépendantes.

\*2 En lecture seule

Vous ne pouvez pas utiliser les périphériques suivants :

- Les périphériques nécessitant un pilote dédié
- Les périphériques avec des paramètres de sécurité (mot de passe, chiffrement, etc.)
- Les périphériques avec un concentrateur USB intégré

Epson ne peut garantir le fonctionnement des périphériques externes connectés.

**Caractéristiques des données prises en charge**

Format de fichier	Fichiers JPEG avec la norme Exif version 2.3 créés sur des appareils photo numériques compatibles DCF* <sup>1</sup> version 1.0 ou 2.0* <sup>2</sup>
Image Size (Taille de l'image)	Horizontale : 80 à 10200 pixels Verticale : 80 à 10200 pixels
Taille de fichier	Jusqu'à 2 Go
Nombre de fichiers maximal	9990* <sup>3</sup>

\*1 Règle de conception pour le système de fichiers d'appareil photo.

\*2 Les données photo stockées dans la mémoire intégrée d'un appareil photo numérique ne sont pas prises en charge.

\*3 Il est possible d'afficher un maximum de 999 fichiers à la fois (si le nombre de fichiers est supérieur à 999, les fichiers sont affichés par groupe).

**Remarque:**

Un point d'interrogation (?) s'affiche sur l'écran LCD si l'imprimante ne peut reconnaître le fichier image. Si vous sélectionnez une disposition comprenant plusieurs images, certaines sections ne sont alors pas imprimées.

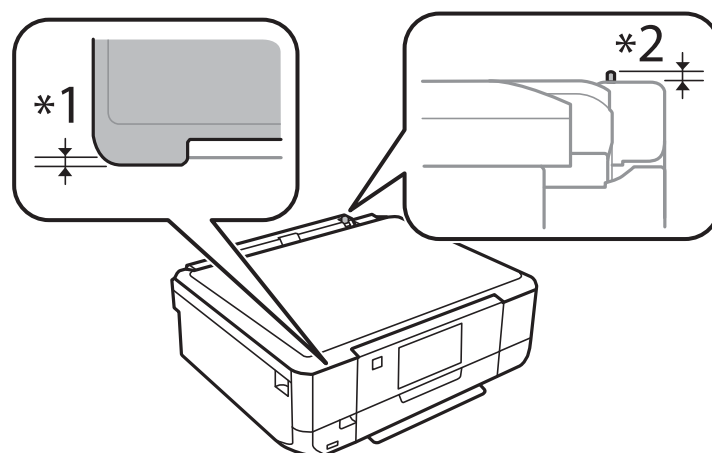
## Dimensions

### Modèles XP-720

<p>Dimensions</p>	<p>Stockage (sans les parties saillantes)</p> <ul style="list-style-type: none"> <li>❑ Largeur : 390 mm (15.4 pouces)</li> <li>❑ Profondeur : 339 mm (13.3 pouces)</li> <li>❑ Hauteur : 138 mm (5.4 pouces)</li> </ul> <p>Stockage (avec les parties saillantes<sup>*1*2</sup>)</p> <ul style="list-style-type: none"> <li>❑ Largeur : 390 mm (15.4 pouces)</li> <li>❑ Profondeur : 341 mm (13.4 pouces)</li> <li>❑ Hauteur : 141 mm (5.6 pouces)</li> </ul> <p>Impression</p> <ul style="list-style-type: none"> <li>❑ Largeur : 390 mm (15.4 pouces)</li> <li>❑ Profondeur : 598 mm (23.5 pouces)</li> <li>❑ Hauteur : 196 mm (7.7 pouces)</li> </ul>
<p>Poids<sup>*3</sup></p>	<p>Environ 6.9 kg (15.2 livres)</p>

\*1 \*2 Reportez-vous à l'illustration suivante pour plus de détails.

\*3 Sans les cartouches d'encre, le cordon d'alimentation et le plateau CD/DVD



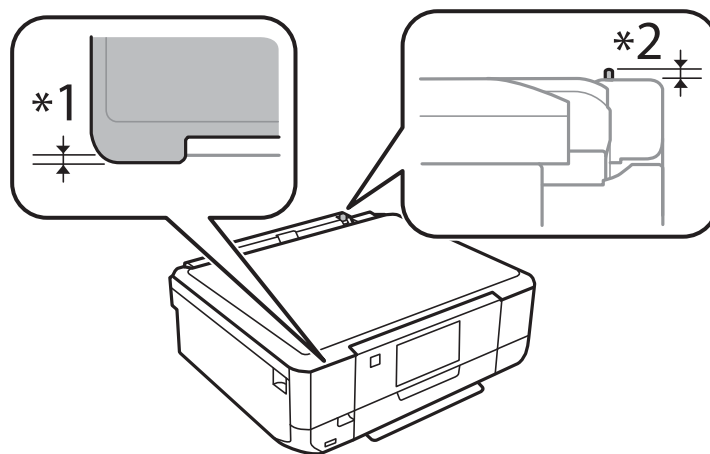
**Annexe**

**Modèles XP-760**

<p>Dimensions</p>	<p>Stockage (sans les parties saillantes)</p> <ul style="list-style-type: none"> <li>❑ Largeur : 390 mm (15.4 pouces)</li> <li>❑ Profondeur : 339 mm (13.3 pouces)</li> <li>❑ Hauteur : 138 mm (5.4 pouces)</li> </ul> <p>Stockage (avec les parties saillantes<sup>*1*2</sup>)</p> <ul style="list-style-type: none"> <li>❑ Largeur : 390 mm (15.4 pouces)</li> <li>❑ Profondeur : 341 mm (13.4 pouces)</li> <li>❑ Hauteur : 141 mm (5.6 pouces)</li> </ul> <p>Impression</p> <ul style="list-style-type: none"> <li>❑ Largeur : 390 mm (15.4 pouces)</li> <li>❑ Profondeur : 598 mm (23.5 pouces)</li> <li>❑ Hauteur : 196 mm (7.7 pouces)</li> </ul>
<p>Poids<sup>*3</sup></p>	<p>Environ 6.9 kg (15.2 livres)</p>

\*1 \*2 Reportez-vous à l'illustration suivante pour plus de détails.

\*3 Sans les cartouches d'encre, le cordon d'alimentation et le plateau CD/DVD



**Modèles XP-820**

<p>Dimensions</p>	<p>Stockage</p> <ul style="list-style-type: none"> <li>❑ Largeur : 390 mm (15.4 pouces)</li> <li>❑ Profondeur : 339 mm (13.3 pouces)</li> <li>❑ Hauteur : 191 mm (7.5 pouces)</li> </ul> <p>Impression</p> <ul style="list-style-type: none"> <li>❑ Largeur : 438 mm (17.2 pouces)</li> <li>❑ Profondeur : 598 mm (23.5 pouces)</li> <li>❑ Hauteur : 207 mm (8.1 pouces)</li> </ul>
<p>Poids<sup>*</sup></p>	<p>Environ 8.2 kg (18.1 livres)</p>



## Annexe

\* Sans les cartouches d'encre, le cordon d'alimentation et le plateau CD/DVD

## Modèles XP-860

Dimensions	<p>Stockage</p> <ul style="list-style-type: none"> <li>❑ Largeur : 390 mm (15.4 pouces)</li> <li>❑ Profondeur : 339 mm (13.3 pouces)</li> <li>❑ Hauteur : 191 mm (7.5 pouces)</li> </ul> <p>Impression</p> <ul style="list-style-type: none"> <li>❑ Largeur : 438 mm (17.2 pouces)</li> <li>❑ Profondeur : 598 mm (23.5 pouces)</li> <li>❑ Hauteur : 207 mm (8.1 pouces)</li> </ul>
Poids*	Environ 8.3 kg (18.3 livres)

\* Sans les cartouches d'encre, le cordon d'alimentation et le plateau CD/DVD

## Caractéristiques électriques

## Modèles XP-720

Modèle	Modèle de 100 à 120 V	Modèle de 220 à 240 V
Plage de fréquence nominale	50 à 60 Hz	50 à 60 Hz
Courant nominal	0.7 A	0.35 A
Consommation électrique (avec la connexion USB)	<p>Copie en mode autonome : Environ 19 W (ISO/IEC24712)</p> <p>Mode prêt à l'emploi : environ 6.3 W</p> <p>Mode veille : environ 1.2 W</p> <p>Hors tension : environ 0.2 W</p>	<p>Copie en mode autonome : Environ 19 W (ISO/IEC24712)</p> <p>Mode prêt à l'emploi : environ 6.3 W</p> <p>Mode veille : environ 1.2 W</p> <p>Hors tension : environ 0.4 W</p>

## Modèles XP-760

Modèle	Modèle de 220 à 240 V
Plage de fréquence nominale	50 à 60 Hz
Courant nominal	0.35 A
Consommation électrique (avec la connexion USB)	<p>Copie en mode autonome : Environ 20 W (ISO/IEC24712)</p> <p>Mode prêt à l'emploi : environ 6.6 W</p> <p>Mode veille : environ 1.4 W</p> <p>Hors tension : environ 0.4 W</p>

**Annexe**

**Modèles XP-820**

Modèle	Modèle de 100 à 120 V	Modèle de 220 à 240 V
Plage de fréquence nominale	50 à 60 Hz	50 à 60 Hz
Courant nominal	0.7 A	0.35 A
Consommation électrique (avec la connexion USB)	Copie en mode autonome : Environ 20 W (ISO/IEC24712) Mode prêt à l'emploi : environ 6.9 W Mode veille : environ 1.6 W Hors tension : environ 0.2 W	Copie en mode autonome : Environ 20 W (ISO/IEC24712) Mode prêt à l'emploi : environ 6.9 W Mode veille : environ 1.6 W Hors tension : environ 0.4 W

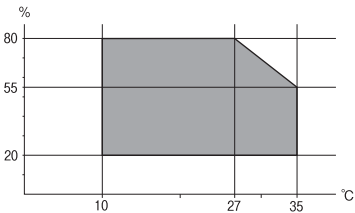
**Modèles XP-860**

Modèle	Modèle de 100 à 120 V	Modèle de 220 à 240 V
Plage de fréquence nominale	50 à 60 Hz	50 à 60 Hz
Courant nominal	0.7 A	0.35 A
Consommation électrique (avec la connexion USB)	Copie en mode autonome : Environ 21 W (ISO/IEC24712) Mode prêt à l'emploi : environ 6.9 W Mode veille : environ 1.6 W Hors tension : environ 0.2 W	Copie en mode autonome : Environ 21 W (ISO/IEC24712) Mode prêt à l'emploi : environ 6.9 W Mode veille : environ 1.6 W Hors tension : environ 0.4 W

**Remarque:**

Reportez-vous à l'étiquette présente sur l'imprimante pour connaître la tension du produit.

**Caractéristiques environnementales**

Fonctionnement	Utilisez l'imprimante dans la plage de températures indiquée dans le graphique ci-après.  Température : 10 à 35 °C (50 à 95 °F) Humidité : 20 à 80 % d'humidité relative (sans condensation)
Stockage	Température : - 20 à 40 °C (- 4 à 104 °F)* Humidité : 5 à 85% d'humidité relative (sans condensation)

\* Stockage possible pendant un mois à 40 °C (104 °F).

## Caractéristiques environnementales pour les cartouches d'encre

Température de stockage	-20 à 40 °C (-4 à 104 °F)*
Température de congélation	-16 °C (3.2 °F) À 25 °C (77 °F), l'encre dégèle en 3 heures environ et est ensuite utilisable.

\* Stockage possible pendant un mois à 40 °C (104 °F).

## Configuration système requise

- Windows 8.1 (32-bit, 64-bit)/Windows 8 (32-bit, 64-bit)/Windows 7 (32-bit, 64-bit)/Windows Vista (32-bit, 64-bit)/Windows XP Professional x64 Edition/Windows XP (32-bit)
- Mac OS X v10.9.x/Mac OS X v10.8.x/Mac OS X v10.7.x/Mac OS X v10.6.8

### Remarque:

- Il est possible que certaines applications et fonctionnalités ne soient pas prises en charge par le système Mac OS X.
- Le système de fichiers UNIX (UFS) pour Mac OS X n'est pas pris en charge.

## Informations réglementaires

### Normes et conformité

#### Normes et conformité pour le modèle États-Unis

Sécurité	UL60950-1 CAN/CSA-C22.2 No.60950-1
CEM	FCC Part 15 Subpart B Class B CAN/CSA- CEI/IEC CISPR 22 Class B

Cet équipement contient le module sans fil suivant.

Fabricant : Askey Computer Corporation

Type : WLU6320-D69 (RoHS)

Ce produit est conforme à la section 15 de la réglementation FCC et à la section RSS-210 de la réglementation IC. Epson ne peut être tenue responsable en cas de non-respect des exigences de protection suite à une modification non recommandée du produit. Le fonctionnement est soumis aux deux conditions suivantes : (1) le périphérique ne peut occasionner d'interférences nuisibles et (2) le périphérique doit accepter toutes les interférences reçues, y compris les interférences pouvant entraîner un fonctionnement indésirable du périphérique.

Afin d'éviter les interférences radio au niveau du service proposé sous licence, le périphérique est conçu pour fonctionner à l'intérieur et à l'écart des fenêtres, de manière à offrir un blindage maximal. Les équipements (ou leur antenne de transmission) installés à l'extérieur sont soumis à une licence.

## Normes et conformité pour le modèle européen

Directive basse tension 2006/95/CE	EN60950-1
Directive CEM 2004/108/CE	EN55022 Class B EN61000-3-2 EN61000-3-3 EN55024
Directive R&TTE1999/5/CE	EN300 328 EN301 489-1 EN301 489-17 TBR21* EN60950-1

\* Imprimantes avec fonctionnalité télécopie uniquement

Pour les utilisateurs européens

Nous, Seiko Epson Corporation, déclarons par la présente que l'équipement suivant est conforme aux exigences essentielles et autres dispositions pertinentes de la directive 1999/5/CE :

C491J, C492C

Pour l'utilisation dans les pays suivants uniquement : Irlande, Royaume-Uni, Autriche, Allemagne, Liechtenstein, Suisse, France, Belgique, Luxembourg, Pays-Bas, Italie, Portugal, Espagne, Danemark, Finlande, Norvège, Suède, Islande, Croatie, Chypre, Grèce, Slovénie, Malte, Bulgarie, République tchèque, Estonie, Hongrie, Lettonie, Lituanie, Pologne, Roumanie et Slovaquie.

Epson ne peut être tenue responsable en cas de non-respect des exigences de protection suite à une modification non recommandée du produit.



## Normes et approbations pour le modèle australien

EMC	AS/NZS CISPR22 Classe B
-----	-------------------------

Epson déclare par la présente que l'équipement suivant est conforme aux exigences essentielles et autres dispositions pertinentes de la directive AS/NZS4268 :

C491J, C492C

Epson ne peut être tenue responsable en cas de non-respect des exigences de protection suite à une modification non recommandée du produit.

## Restrictions relatives à la copie

Respectez les restrictions suivantes de manière à garantir une utilisation responsable et légale de l'imprimante.

La copie des éléments suivants est interdite par la loi :

## Annexe

- Billets de banque, pièces, titres négociables émis par le gouvernement, titres de gage du gouvernement et titres municipaux
- Timbres-poste inutilisés, cartes postales préimprimées et autres envois postaux timbrés au tarif en vigueur
- Timbres fiscaux émis par le gouvernement et titres émis selon des procédures légales

Faites preuve de circonspection lors de la copie des éléments suivants :

- Titres négociables privés (certificats d'action, billets au porteur, chèques, etc.), abonnements mensuels, billets de réduction, etc.
- Passeports, permis de conduire, certificats médicaux, titres de transport, bons d'alimentation, billets, etc.

**Remarque:**

*Il est également possible que la copie de tels documents soit interdite par la loi.*

Utilisation responsable de documents soumis à droits d'auteur :

Les imprimantes peuvent être utilisées incorrectement en cas de copie de documents soumis à droits d'auteur. À moins d'agir sur les conseils d'un avocat bien informé, prenez vos responsabilités et faites preuve de respect en sollicitant l'autorisation du détenteur des droits d'auteur avant de copier des documents publiés.

---

## Transport de l'imprimante


Procédez comme suit pour emballer l'imprimante si vous devez la transporter pour la déplacer ou la réparer.

**Attention:**

*Veillez à ne pas vous coincer la main ou les doigts lors de l'ouverture ou de la fermeture du module scanner. Dans le cas contraire, vous risquez de vous blesser.*

**Important:**

- Lors du stockage ou du transport de l'imprimante, évitez de l'incliner, de la placer verticalement ou de la renverser, faute de quoi de l'encre risque de fuir.
- Laissez les cartouches d'encre installées. Le retrait des cartouches peut assécher la tête d'impression et empêcher le bon fonctionnement de l'imprimante.

1. Mettez l'imprimante hors tension en appuyant sur la touche .
2. Assurez-vous que le voyant d'alimentation est éteint, puis débranchez le cordon d'alimentation.

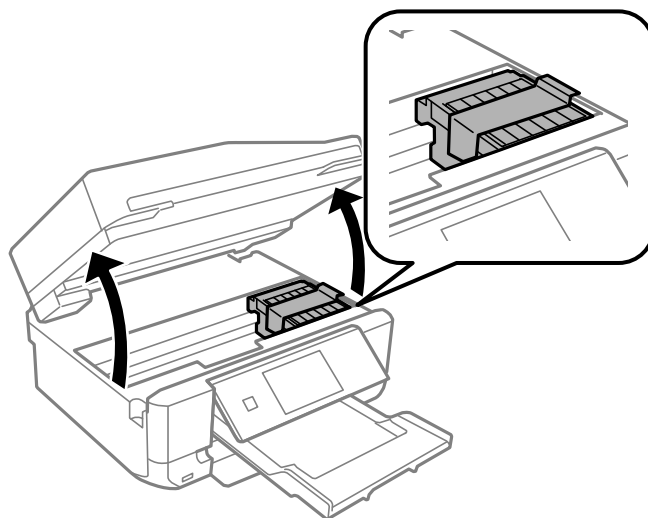
**Important:**

*Débranchez le cordon d'alimentation lorsque le voyant d'alimentation est éteint. Dans le cas contraire, il est possible que la tête d'impression ne retourne pas en position initiale et que l'encre sèche, ce qui peut rendre l'impression impossible.*

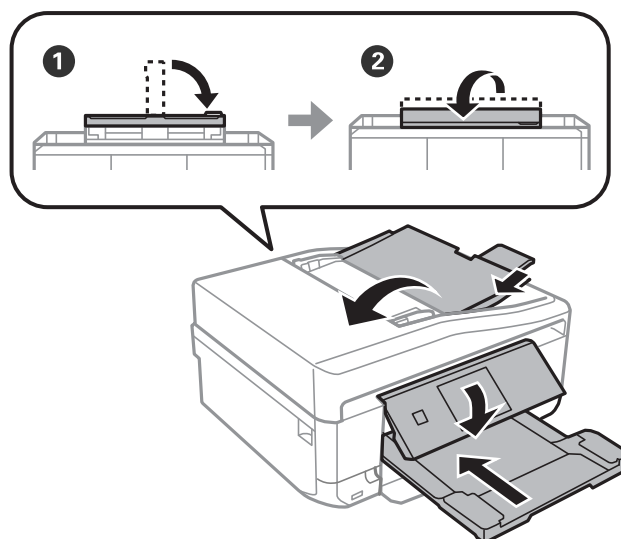
3. Déconnectez tous les câbles, tels que le cordon d'alimentation et le câble USB.
4. Assurez-vous de l'absence de carte mémoire.
5. Retirez le papier présent dans l'imprimante.
6. Assurez-vous de l'absence de documents originaux dans l'imprimante.

**Annexe**

7. Ouvrez le module scanner avec le capot de documents fermé. Fixez le porte-cartouche sur l'imprimante avec du ruban adhésif.



8. Fermez le module scanner.
9. Préparez-vous à emballer l'imprimante comme indiqué ci-dessous.



10. Placez l'imprimante dans son carton à l'aide des matériaux de protection.

Lorsque vous utiliserez de nouveau l'imprimante, veillez à retirer le ruban adhésif qui maintient le porte-cartouche en place. Si, lorsque vous imprimez de nouveau, la qualité d'impression a décliné, nettoyez et alignez la tête d'impression.

**Informations connexes**

- ➔ « Nom et fonction des pièces » à la page 15
- ➔ « Vérification et nettoyage de la tête d'impression » à la page 142
- ➔ « Alignement de la tête d'impression » à la page 144

## Accès à une carte mémoire à partir d'un ordinateur

Vous pouvez écrire ou lire des données sur un périphérique de stockage externe, comme une carte mémoire insérée dans l'imprimante, à partir d'un ordinateur.



### Important:

- Insérez la carte mémoire une fois la protection en écriture désactivée.
- Si une image est enregistrée sur la carte mémoire à partir d'un ordinateur, l'image et le nombre de photos ne sont pas actualisés sur l'écran LCD. Retirez et réinsérez la carte mémoire.
- Lors du partage d'un périphérique externe inséré dans l'imprimante entre des ordinateurs connectés par le biais d'un câble USB ou via un réseau, l'accès en écriture est uniquement autorisé pour les ordinateurs connectés via le mode sélectionné sur l'imprimante. Pour écrire sur le périphérique de stockage externe, accédez à l'option **Configuration** du panneau de commande, puis sélectionnez **Config. Partage fich.** et un mode de connexion. Les données peuvent être lues par des ordinateurs connectés par le biais d'un câble USB ou via un réseau.
- Pour écrire sur le périphérique de stockage externe connecté à l'ordinateur via un réseau, accédez à l'option **Configuration** du panneau de commande, sélectionnez **Config. Partage fich.**, puis donnez la priorité à la connexion réseau.

### Remarque:

Si un périphérique de stockage externe de grande taille, tel qu'un disque dur de 2 To, par exemple, est connecté, la reconnaissance des données à partir d'un ordinateur prend du temps.

### Windows

Sélectionnez un périphérique de stockage externe sous **Ordinateur** ou **Poste de travail**. Les données présentes sur le périphérique de stockage externe sont affichées.

### Remarque:

Si vous avez connecté l'imprimante au réseau sans l'aide du disque de logiciels ou de l'application Web Installer, vous devez sélectionner un emplacement de carte mémoire ou un port USB en tant que lecteur réseau. Ouvrez l'option **Exécuter** et saisissez le nom \\EPSONXXXXX ou l'adresse IP \\XXX.XXX.XXX.XXX d'une imprimante sous **Ouvrir** :. Cliquez avec le bouton droit de la souris sur une icône de périphérique pour attribuer le réseau. Le lecteur réseau s'affiche sous **Ordinateur** ou **Poste de travail**.

### Mac OS X

Sélectionnez une icône de périphérique correspondante. Les données présentes sur le périphérique de stockage externe sont affichées.

### Remarque:

- Pour supprimer un périphérique de stockage externe, faites glisser l'icône du périphérique sur l'icône de la corbeille. Dans le cas contraire, il est possible que les données du lecteur partagé ne soient pas affichées correctement lorsqu'un autre périphérique de stockage externe est inséré.
- Si vous avez connecté l'imprimante au réseau sans l'aide de l'application EpsonNet Setup, vous devez sélectionner un emplacement de carte mémoire ou un port USB en tant que lecteur réseau. Sélectionnez **Go > Connect to Server**. Saisissez un nom d'imprimante cifs://EPSONXXXXX ou smb://EPSONXXXXX sous **Adresse du serveur**, puis cliquez sur **Se connecter**.

### Informations connexes

- ➔ « Insertion d'une carte mémoire » à la page 61
- ➔ « Mode Configuration » à la page 34
- ➔ « Caractéristiques relatives aux cartes mémoire prises en charge » à la page 197

➔ « Caractéristiques des périphériques de stockage externes pris en charge » à la page 198

---

## Où trouver de l'aide

### Site Web du support technique

Si vous avez besoin d'aide supplémentaire, visitez le site Web du support technique Epson indiqué ci-dessous. Sélectionnez votre pays ou votre région et accédez à la section d'assistance de votre site Web Epson local. Les pilotes les plus récents, foires aux questions, manuels et autres ressources pouvant être téléchargées sont également disponibles sur le site.

<http://support.epson.net/>

<http://www.epson.eu/Support> (Europe)

Si votre produit Epson ne fonctionne pas correctement et que vous ne pouvez pas résoudre le problème, contactez le service d'assistance Epson.

### Contactez l'assistance Epson

#### Avant de contacter Epson

Si votre produit Epson ne fonctionne pas correctement et que vous ne pouvez résoudre le problème à l'aide des informations de dépannage contenues dans les manuels de votre produit, contactez le service d'assistance Epson. Si le service d'assistance Epson de votre région n'est pas répertorié ci-dessous, contactez le revendeur auprès de qui vous avez acheté votre produit.

Pour nous permettre de vous aider plus rapidement, merci de nous fournir les informations ci-dessous :

- Numéro de série du produit  
(l'étiquette portant le numéro de série se trouve habituellement au dos du produit)
- Modèle
- Version du logiciel  
Cliquez sur **À propos**, **Info version**, ou un bouton similaire dans le logiciel du produit.
- Marque et modèle de votre ordinateur
- Nom et version de votre système d'exploitation
- Nom et version des applications que vous utilisez habituellement avec votre produit

**Remarque:**

*Selon le produit, les données de liste de numérotation et/ou les paramètres réseau peuvent être stockés dans la mémoire du produit. Les données et/ou paramètres peuvent être perdus suite à une panne ou une réparation d'un produit. Epson ne sera pas tenue responsable de la perte de données, de la sauvegarde ou de la restauration de données et/ou paramètres et ce, même pendant une période de garantie. Nous vous recommandons d'effectuer votre propre sauvegarde de données ou de prendre des notes.*

### Aide pour les utilisateurs d'Europe

Consultez votre document de garantie paneuropéenne pour obtenir des informations relatives à la procédure à suivre pour contacter l'assistance Epson.



## Aide pour les utilisateurs de Taiwan

Utilisez les sources suivantes pour obtenir des informations, de l'aide et des services :

### Internet

<http://www.epson.com.tw>

Des informations relatives aux caractéristiques des produits, des pilotes à télécharger et des demandes de produits sont disponibles.

### Centre d'assistance Epson (téléphone : +02-80242008)

L'équipe de notre bureau d'assistance téléphonique peut vous aider dans les domaines suivants :

- Demandes de ventes et informations relatives au produit
- Questions ou problèmes relatifs à l'utilisation des produits
- Demandes de réparations et garantie

### Centre de réparation :

Téléphone	Fax	Adresse
02-23416969	02-23417070	No.20, Beiping E. Rd., Zhongzheng Dist., Taipei City 100, Taiwan
02-27491234	02-27495955	1F., No.16, Sec. 5, Nanjing E. Rd., Songshan Dist., Taipei City 105, Taiwan
02-32340688	02-32340699	No.1, Ln. 359, Sec. 2, Zhongshan Rd., Zhonghe City, Taipei County 235, Taiwan
039-605007	039-600969	No.342-1, Guangrong Rd., Luodong Township, Yilan County 265, Taiwan
038-312966	038-312977	No.87, Guolian 2nd Rd., Hualien City, Hualien County 970, Taiwan
03-4393119	03-4396589	5F., No.2, Nandong Rd., Pingzhen City, Taoyuan County 32455, Taiwan
03-5325077	03-5320092	1F., No.9, Ln. 379, Sec. 1, Jingguo Rd., North Dist., Hsinchu City 300, Taiwan
04-23011502	04-23011503	3F., No.30, Dahe Rd., West Dist., Taichung City 40341, Taiwan
04-2338-0879	04-2338-6639	No.209, Xinxing Rd., Wuri Dist., Taichung City 414, Taiwan
05-2784222	05-2784555	No.463, Zhongxiao Rd., East Dist., Chiayi City 600, Taiwan
06-2221666	06-2112555	No.141, Gongyuan N. Rd., North Dist., Tainan City 704, Taiwan
07-5520918	07-5540926	1F., No.337, Minghua Rd., Gushan Dist., Kaohsiung City 804, Taiwan
07-3222445	07-3218085	No.51, Shandong St., Sanmin Dist., Kaohsiung City 807, Taiwan
08-7344771	08-7344802	1F., No.113, Shengli Rd., Pingtung City, Pingtung County 900, Taiwan

## Aide pour les utilisateurs d'Australie

Epson Australie souhaite vous proposer un service clientèle de niveau élevé. Parallèlement aux manuels de votre produit, nous mettons à votre disposition les sources d'information suivantes :

### Adresse URL Internet

<http://www.epson.com.au>

Consultez le site Internet de Epson Australie. Un site qui vaut le coup d'œil ! Le site contient une zone de téléchargement de pilotes, une liste de points de contact Epson, des informations relatives aux nouveaux produits et une assistance technique (par courrier électronique).

### Bureau d'assistance Epson

Le bureau d'assistance Epson sert de point de contact final, il permet de garantir que les clients ont accès à des conseils. Les opérateurs du bureau d'assistance vous aident à installer, configurer et utiliser votre produit Epson. Le personnel de notre bureau d'assistance préventes vous propose de la documentation relative aux nouveaux produits Epson et vous indique où se trouve le revendeur ou agent d'entretien le plus proche. Le bureau d'assistance répond à de nombreux types de requêtes.

Les numéros du bureau d'assistance sont les suivants :

Téléphone : 1300 361 054

Nous vous invitons à recueillir toutes les informations nécessaires avant d'appeler. Plus les informations recueillies sont nombreuses et plus le problème peut être résolu rapidement. Les informations concernées incluent les manuels de votre produit Epson, le type d'ordinateur, le système d'exploitation, les programmes utilisés et toutes les informations jugées utiles.

## Aide pour les utilisateurs de Hong Kong

Pour obtenir une assistance technique et d'autres services après-vente, les utilisateurs sont invités à contacter Epson Hong Kong Limited.

### Page d'accueil Internet

Epson Hong Kong a créé une page d'accueil Internet en chinois et en anglais, permettant aux utilisateurs d'accéder aux informations suivantes :

- Informations relatives au produit
- Foires aux questions
- Dernières versions des pilotes Epson

Les utilisateurs peuvent accéder à la page d'accueil Internet à l'adresse :

<http://www.epson.com.hk>

### Ligne d'assistance technique

Vous pouvez également contacter notre personnel technique aux numéros de téléphone et de fax suivants :

Téléphone : (852) 2827-8911

Fax : (852) 2827-4383