



EPSON STYLUS™ PRO 3800

Guide d'utilisation

Droits d'auteur et marques

Tous droits réservés. Aucune partie de ce manuel ne peut être reproduite, stockée dans un système documentaire ou transmise sous quelque forme ou de quelque manière que ce soit, électronique, mécanique, par photocopie, enregistrement ou autre, sans l'accord préalable écrit de Seiko Epson Corporation. Aucune responsabilité en matière de brevets ne s'applique à l'utilisation des renseignements contenus dans le présent manuel ou aux dommages pouvant résulter d'une telle utilisation.

Ni Seiko Epson Corporation ni ses filiales ne pourront être tenues responsables envers l'acquéreur de ce produit ou envers des tiers, des dommages, pertes, frais ou dépenses encourus par l'acquéreur ou les tiers à la suite des événements suivants : accident, mauvaise utilisation ou utilisation abusive de ce produit, modifications, réparations ou altérations illicites de ce produit ou (sauf aux États-Unis) non-respect au sens strict des consignes d'utilisation et de maintenance de Seiko Epson Corporation.

Seiko Epson Corporation ne pourra être tenue responsable des dommages ou problèmes survenus par suite de l'utilisation de produits optionnels ou consommables autres que ceux désignés par Seiko Epson Corporation comme étant des Produits d'origine Epson ou des Produits approuvés par Epson.

EPSON® est une marque déposée et EPSON STYLUS™ et Exceed Your Vision sont des noms de marque de Seiko Epson Corporation.

Microsoft® et Windows® sont des marques déposées de Microsoft Corporation.

Apple® et Macintosh® sont des marques déposées de Apple Computer, Inc.

Avis général : les autres noms de produit utilisés dans cette notice sont donnés uniquement à titre d'identification et peuvent être des noms de marque de leur détenteur respectif. Epson dénie toute responsabilité vis-à-vis de ces marques.

Copyright © 2006 Seiko Epson Corporation. Tous droits réservés.

Table des matières

Droits d'auteur et marques

Chapitre 1 Impression sous Windows

Présentation du logiciel d'impression	9
Accès au logiciel d'impression	10
À partir de Windows XP x64 et XP	10
Depuis Windows 2000	10
À partir d'applications Windows	10
Paramètres de base	11
Définition des paramètres du pilote d'impression	11
Annulation d'une impression	14
Définition des paramètres du menu Principal	15
Définition du paramètre Support	15
Définition du paramètre Couleur	17
Définition du paramètre Mode	17
Définition des paramètres avancés	19
Contrôle des niveaux d'encre	30
Aperçu avant l'impression	31
Utilisation de la fonction Assistant d'impression	32
Définition des paramètres du menu Papier	33
Définition du paramètre Alimentation	33
Définition du paramètre Sans marges	33
Définition du paramètre Taille papier	36
Définition du paramètre Copies	37
Définition du paramètre Orientation	38
Définition des paramètres du menu Disposition	39
Définition du paramètre Impression proportionnelle	40
Définition du paramètre Impression recto-verso	40
Définition du paramètre Multi-Pages	46
Définition du paramètre Optimiser l'agrandissement	49
Utilisation des utilitaires d'impression	50
Vérification des buses de la tête d'impression	51
Nettoyage de la tête d'impression	52
Alignement de la tête d'impression	53
Lancement de EPSON LFP Remote Panel	53
Définition du paramètre Vitesse et Progression	54
S'informer grâce à l'aide en ligne	57
Contrôle de l'état de l'imprimante et gestion des travaux d'impression	58
Utilisation de la barre de progression	58

Utilisation de EPSON Status Monitor 3	60
Augmentation de la vitesse d'impression	62
Conseils généraux	62
Utilisation de la boîte de dialogue Vitesse et Progression	63
Partage de l'imprimante	63
Pour Windows XP x64 et XP	63
Pour Windows 2000	66
Mise à jour et désinstallation du logiciel d'impression	69
Mise à jour du pilote sous Windows XP x64, XP ou 2000	69
Désinstallation du pilote d'impression	69

Chapitre 2 *Impression avec Mac OS X*

Présentation du logiciel d'impression	70
Accès au logiciel d'impression	71
Accès à la zone de dialogue Format d'impression	71
Accès à la zone de dialogue Imprimer	71
Accès à la zone de dialogue Utilitaire	71
Paramètres de la zone de dialogue Format d'impression	72
Réglages	72
Pour	72
Papier	73
Orientation	73
Échelle	73
Paramètre de la zone de dialogue Imprimer	74
Imprimante	74
Préréglages	74
Copies et pages	75
Disposition	76
Options de sortie	77
Programmation	77
Gestion du papier	78
ColorSync	78
Couverture	79
Configuration Imprimante	79
Couleur (gestion des couleurs)	85
Configuration du papier	89
Expansion	90
Résumé	91
Enregistrement des paramètres de la zone de dialogue Imprimer	91
Utilisation de la configuration personnalisée de la zone de dialogue Imprimer	91
Aperçu	92
Impression sans marges	92
Annulation d'une impression	94

Zone de dialogue des utilitaires d'impression	94
Accès à l'utilitaire EPSON Printer Utility2	94
Utilisation des utilitaires d'impression	95
Vérification des buses de la tête d'impression.....	97
Nettoyage de la tête d'impression	98
Alignement de la tête d'impression	99
Lancement de EPSON LFP Remote Panel.....	100
Utilisation de la fonction Assistant d'impression	100
S'informer grâce à l'aide en ligne	100
Désinstallation du logiciel d'impression	101

Chapitre 3 Panneau de contrôle

Touches, voyants et messages	102
Touches	102
Voyants	103
Combinaison de touches	104
Messages.....	104
Icônes	105
Paramètres Menu	107
Quand devez-vous utiliser le mode Menu ?.....	107
Liste des menus.....	107
Procédure de définition des paramètres Menu principaux.....	110
Détails relatifs au mode Menu	111
Vérification des buses de la tête d'impression.....	117
Alignement de la tête d'impression	119
Définition d'une configuration papier	121
Impression d'une feuille d'état	124
Mode Maintenance	125
Procédure de définition du mode Maintenance	125
Liste du mode Maintenance.....	126
Détails sur les éléments du mode Maintenance	126

Chapitre 4 Gestion du papier

Remarques relatives aux supports spéciaux Epson et aux autres supports	128
Utilisation de supports spéciaux Epson	128
Utilisation d'un papier autre que les supports spéciaux Epson	129
Utilisation de feuilles simples.....	129
Vérification du circuit papier.....	129
Chargement de feuilles simples.....	130

Chapitre 5 *Entretien et transport*

Remplacement des cartouches d'encre	143
Remplacement de la cartouche de maintenance	148
Nettoyage de l'imprimante	151
Si vous n'avez pas utilisé votre imprimante depuis longtemps	154
Transport de l'imprimante	155
Sur une longue distance	155
Sur une courte distance	155
Réinstallation de l'imprimante après son transport	156

Chapitre 6 *Dépannage*

Dépannage	157
L'imprimante cesse d'imprimer de manière inattendue	157
L'imprimante ne se met pas ou ne reste pas sous tension	165
L'imprimante n'imprime rien	165
L'impression ne répond pas à votre attente	167
La qualité d'impression n'est pas satisfaisante	170
Les documents couleur s'impriment en noir uniquement	173
La vitesse d'impression n'est pas satisfaisante	173
Inclinaison du papier lors de l'impression sur du papier ordinaire au format A3 ou plus grand	174
Problèmes fréquents de chargement du papier ou de bourrage papier	175
Élimination des bourrages papier	176
Couleur	178
À propos du système de gestion des couleurs	179
Gestion des couleurs à l'aide du système ICM du pilote (Windows XP x64, XP ou 2000 uniquement)	181
Gestion des couleurs à l'aide du système ICM hôte ou ColorSync	183
Gestion des couleurs à l'aide de l'application	186
Informations relatives au papier	189
Paramètres relatifs au papier	189
Site Web de l'assistance technique	190
Contact avec le service clientèle	190
Avant de contacter Epson	190
Aide destinée aux utilisateurs d'Amérique du Nord	191
Aide pour les utilisateurs d'Europe	192
Aide pour les utilisateurs d'Australie	192
Aide pour les utilisateurs de Singapour	193
Aide pour les utilisateurs de Thaïlande	193
Aide pour les utilisateurs du Vietnam	194
Aide pour les utilisateurs d'Indonésie	194
Aide pour les utilisateurs de Hong Kong	195

Aide pour les utilisateurs de Malaisie.	196
Aide pour les utilisateurs d'Inde.	196
Aide pour les utilisateurs des Philippines.	197

Chapitre 7 Informations relatives au produit

Caractéristiques techniques de l'imprimante.	199
Impression	199
Zone imprimable	200
Caractéristiques mécaniques.	201
Caractéristiques électriques.	201
Environnement.	201
Initialisation	202
Normes et conformité.	202
Papier.	203
Cartouches d'encre	204
Configuration système requise	205
Pour utiliser l'imprimante sous Windows	205
Pour utiliser l'imprimante sous Mac OS X	205
Caractéristiques de l'interface	206
Interface USB.	206
Interface Ethernet	206

Chapitre 8 Options et consommables

Consommables	207
Cartouche de maintenance	207
Cartouches d'encre	207
Supports spéciaux Epson	208
Feuilles simples	208

Consignes de sécurité

Consignes de sécurité importantes	210
Lors de la sélection d'un emplacement pour le produit	210
Lors de l'installation du produit	210
Lors de l'utilisation du produit	211
Lors de la manipulation des cartouches d'encre	212
Lors du transport du produit.	213
Indications Attention, Important et Remarques	213

Index

Chapitre 1

Impression sous Windows

Présentation du logiciel d'impression

Le logiciel d'impression livré avec l'imprimante comprend un pilote d'impression et des utilitaires. Le pilote permet de choisir entre divers paramètres pour obtenir les meilleurs résultats d'impression. Les utilitaires permettent de contrôler l'imprimante et de la maintenir dans un état de fonctionnement optimal.

Le logiciel d'impression comprend les menus suivants :

Menu	Paramètres et utilitaires
Principal	Support, Couleur, Mode, Niveaux d'encre, Aperçu avant impression, Assistant d'impression
Papier	Alimentation, Sans marges, Taille papier, Copies, Orientation
Disposition	Impression proportionnelle, Impression Recto-verso, Multi-Pages, Optimiser l'agrandissement
Utilitaire	EPSON Status Monitor 3, Vérification des buses, Nettoyage des têtes, Alignement des têtes, EPSON LFP Remote Panel, Vitesse et Progression

Pour des informations au sujet de la définition des paramètres du pilote d'impression, reportez-vous aux sections « Définition des paramètres du menu Principal » à la page 15, « Définition des paramètres du menu Papier » à la page 33 et « Définition des paramètres du menu Disposition » à la page 39.

Pour des informations sur les utilitaires de l'imprimante, reportez-vous à la section « Utilisation des utilitaires d'impression » à la page 50.

Remarque :

- Les options du logiciel d'impression à votre disposition dépendent de la version de Windows sous laquelle vous travaillez.
- Les écrans du pilote d'impression utilisés dans ce manuel correspondent à l'imprimante EPSON Stylus Pro 3800 fonctionnant sous Windows XP.

L'aide en ligne propose davantage d'informations sur le logiciel d'impression. Voir « S'informer grâce à l'aide en ligne » à la page 57.

Accès au logiciel d'impression

Pour accéder au logiciel d'impression installé sur votre ordinateur, procédez comme suit.

Remarque :

Les options du logiciel d'impression à votre disposition dépendent de la version de Windows sous laquelle vous travaillez.

À partir de Windows XP x64 et XP

1. Cliquez sur **Démarrer**, sur **Panneau de configuration**, sur **Imprimantes et autres périphériques**, puis sur **Imprimantes et télécopieurs**.
2. Cliquez avec le bouton droit sur l'icône correspondant à votre imprimante, puis cliquez sur **Options d'impression**. La fenêtre du logiciel d'impression s'affiche.

Depuis Windows 2000

1. Cliquez sur **Démarrer**, pointez **Paramètres** et sélectionnez **Imprimantes**.
2. Cliquez avec le bouton droit sur l'icône correspondant à votre imprimante, puis cliquez sur **Options d'impression**. La fenêtre du logiciel d'impression s'affiche.

À partir d'applications Windows

1. Dans le menu Fichier, cliquez sur **Imprimer** ou **Mise en page**.
2. Vérifiez que votre imprimante est sélectionnée et cliquez sur **Imprimante**, **Configuration**, **Options**, **Propriétés** ou **Préférence** (selon votre application, vous devrez cliquer sur plusieurs de ces boutons). La fenêtre du logiciel d'impression s'affiche.

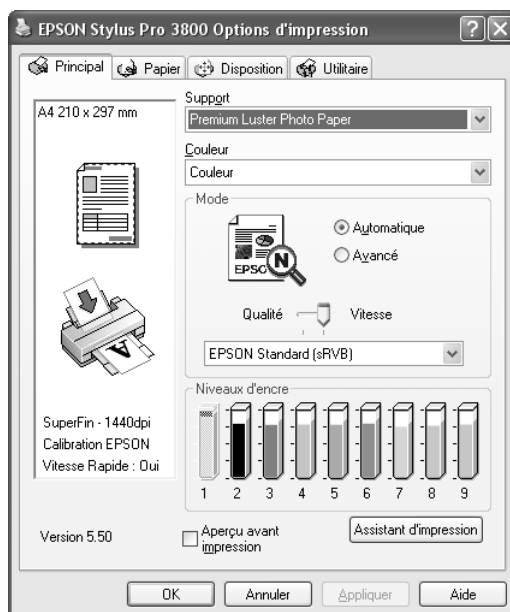
Paramètres de base

Définition des paramètres du pilote d'impression

Cette section décrit les paramètres de base du pilote d'impression requis pour imprimer vos données.

Pour définir les paramètres de base du pilote d'impression, procédez comme suit.

1. Cliquez sur **Imprimer** dans le menu Fichier de votre application. La boîte de dialogue Imprimer apparaît.
2. Assurez-vous que l'imprimante utilisée est sélectionnée et cliquez sur **Propriétés** ou **Options**. Il est possible que vous deviez cliquer sur ces deux boutons. La fenêtre des paramètres du pilote apparaît.
3. Cliquez sur l'onglet **Principal**. Le menu Principal s'affiche.



4. Sous Support, sélectionnez un support correspondant au papier chargé dans l'imprimante. Voir « Liste des supports » à la page 16.

Remarque :

- ❑ Vérifiez le type de support et son circuit papier. Voir « Circuits papier » à la page 129.
- ❑ Le paramètre Support détermine les autres paramètres disponibles. Par conséquent, vous devez donc toujours le définir en premier.
- ❑ Selon l'option sélectionnée pour le paramètre Alimentation, certains supports ne sont pas disponibles.

- Définissez le paramètre Couleur. Sélectionnez **Couleur** pour imprimer des photos en couleur ou en noir et blanc ou **Noire** pour imprimer un brouillon ou du texte noir uniquement.

Si vous souhaitez imprimer des photos en noir et blanc avancées, sélectionnez **Photo N&B avancée**.

Remarque :

Pour imprimer sur les supports de tous les types, nous recommandons d'utiliser l'option **Couleur**, même si les données doivent être imprimées en noir.

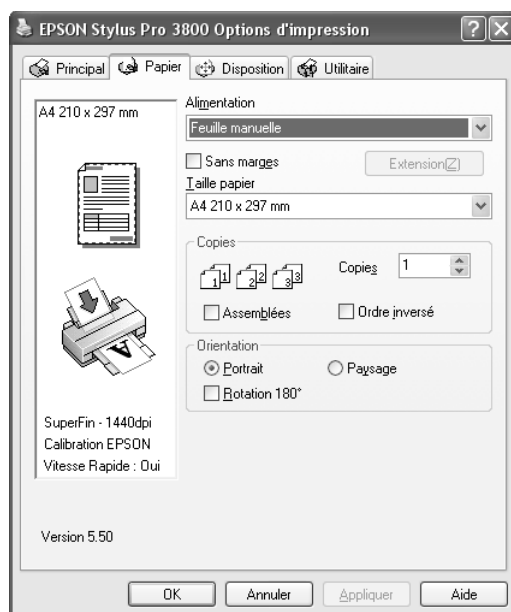
- Définissez le paramètre Mode. Assurez-vous que l'option **Automatique** est sélectionnée.
- Si un curseur s'affiche, définissez les paramètres **Vitesse** et **Qualité** dans la zone Mode. Faites glisser le curseur vers la gauche ou vers la droite, selon le critère qui importe le plus pour vous.

Si vous avez sélectionné l'option **Photo N&B avancée** pour le paramètre Couleur, activez le paramètre Tonalité couleurs dans le menu déroulant.

Remarque :

Selon le paramètre Support sélectionné, il est possible qu'aucun curseur n'apparaisse dans la zone Mode.

- Sélectionnez le mode de contrôle des couleurs dans le menu déroulant de la zone Mode. Pour plus d'informations, reportez-vous à la section « Mode Contrôle des couleurs » à la page 18.
- Cliquez sur l'onglet **Papier**. Le menu Papier s'affiche.



10. Sélectionnez une source d'alimentation dans la liste Alimentation.

Remarque :

Selon le type de support sélectionné, certaines sources d'alimentation ne sont pas disponibles.

11. Pour imprimer vos données sans marges, sélectionnez **Sans marges**. Voir « Définition du paramètre Sans marges » à la page 33.

12. Dans la liste Taille papier, sélectionnez le format du papier chargé dans l'imprimante.

Remarque :

La plupart des applications Windows ont des paramètres de format de papier prioritaires sur ceux du logiciel d'impression.

13. Si nécessaire, définissez les paramètres Copies et Orientation.

14. Cliquez sur l'onglet **Disposition**. Le menu Disposition s'affiche.



Remarque :

*La fonction **Impression Recto-verso** est uniquement disponible lorsque l'option **Feuille** est sélectionnée pour le paramètre Alimentation.*

15. Sélectionnez **Impression proportionnelle** et ajustez, si nécessaire, les dimensions de l'image imprimée. Voir « Définition du paramètre Impression proportionnelle » à la page 40.

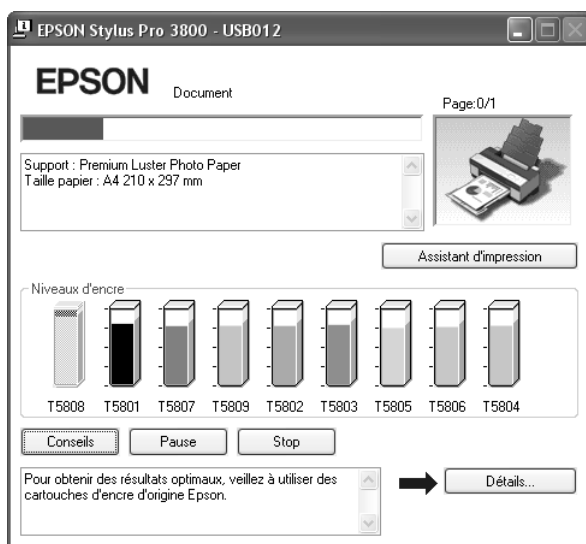
16. Sélectionnez **Impression recto-verso** et définissez les paramètres à votre guise. Voir « Définition du paramètre Impression recto-verso » à la page 40.

17. Sélectionnez **Multi-Pages** et définissez les paramètres à votre guise. Voir « Définition du paramètre Multi-Pages » à la page 46.

18. Cliquez sur **OK**. L'écran revient à la boîte de dialogue Configuration de l'impression (ou une boîte de dialogue similaire) de votre application.

19. Cliquez sur **Imprimer** pour lancer l'impression.

Au cours de l'impression, la barre de progression EPSON, indiquant l'avancement de l'impression et l'état de l'imprimante, s'affiche.



Annulation d'une impression

Pour annuler l'impression en cours, cliquez sur **Stop** dans la barre de progression EPSON.

Vous pouvez également suspendre ou poursuivre l'impression. Pour suspendre l'impression, cliquez sur **Pause**. Pour reprendre l'impression, cliquez de nouveau sur ce bouton.

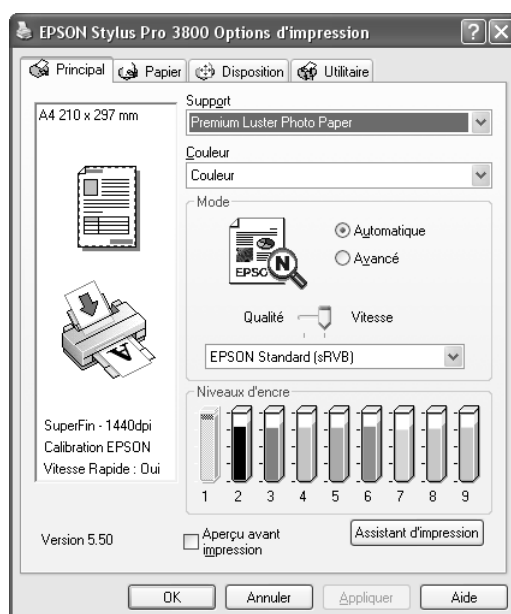


Important :

Si vous interrompez l'impression en cours, vous devrez peut-être entièrement recommencer l'impression afin d'obtenir des résultats optimaux, faute de quoi il est possible qu'un alignement incorrect ou que des bandes apparaissent sur l'image imprimée.

Définition des paramètres du menu Principal

Ce menu vous permet de définir les paramètres Support, Couleur et Mode et de vérifier l'état des cartouches d'encre. Vous pouvez également accéder au *Guide d'utilisation*, aux informations relatives au papier et au site Internet de l'assistance technique en cliquant sur le bouton **Assistant d'impression**.



Définition du paramètre Support

Le paramètre Support détermine les autres paramètres disponibles. Par conséquent, vous devez donc toujours le définir en premier.

Sous Support, sélectionnez un support correspondant au papier chargé dans l'imprimante. Localisez votre papier dans la liste et sélectionnez un paramètre Support correspondant. Certains types de papier disposent de plusieurs paramètres Support.

Remarque :

- ❑ *Le changement de l'encre noire s'effectue automatiquement, conformément au type de support sélectionné.*
- ❑ *La disponibilité des supports spéciaux varie selon les pays.*
- ❑ *Si vous utilisez des supports spéciaux non fournis par Epson, reportez-vous à la section « Remarques relatives aux supports spéciaux Epson et aux autres supports » à la page 128.*
- ❑ *Pour obtenir les dernières informations relatives aux supports spéciaux disponibles dans votre région, consultez le site Internet de l'assistance clientèle Epson. Voir « Contact avec le service clientèle » à la page 190.*

Liste des supports

Paramètre Support	Nom/description des supports spéciaux Epson
Premium Luster Photo Paper (Papier photo lustré Premium)	Premium Luster Photo Paper (Papier photo lustré Premium)
Premium Glossy Photo Paper (Papier photo glacé Premium)	Premium Glossy Photo Paper (Papier photo glacé Premium)
Premium Semigloss Photo Paper (Papier photo semi-glacé Premium)	Premium Semigloss Photo Paper (Papier photo semi-glacé Premium)
Proofing Paper Semimatte (Papier semi-mat pour épreuves)	EPSON Proofing Paper Semimatte (Commercial) (Papier semi-mat pour épreuves EPSON (commercial))
Plain Paper - Photo Black (Papier ordinaire - noir photo)	-
Enhanced Matte Paper (Papier mat supérieur)	Enhanced Matte Paper (Papier mat supérieur)
Archival Matte Paper (Papier mat de longue conservation)	Archival Matte Paper (Papier mat de longue conservation)
Velvet Fine Art Paper (Papier beaux-arts velouté)	Velvet Fine Art Paper (Papier beaux-arts velouté)
UltraSmooth Fine Art Paper (Papier beaux-arts ultra-lisse)	UltraSmooth Fine Art Paper (Papier beaux-arts ultra-lisse)
Watercolor Paper - Radiant White (Papier pour aquarelle - blanc brillant)	Watercolor Paper - Radiant White (Papier pour aquarelle - blanc brillant)
Photo Quality Ink Jet Paper (Papier couché qualité photo)	Photo Quality Ink Jet Paper (Papier couché qualité photo)
Singleweight Matte Paper (Papier mat fin)	Singleweight Matte Paper (Papier mat fin)
Plain Paper - Matte Black (Papier ordinaire - noir mat)	-
Singleweight Matte Paper (line drawing) (Papier mat fin (dessin au trait))	Singleweight Matte Paper (Papier mat fin)

Définition du paramètre Couleur

Définissez le paramètre Couleur. Sélectionnez **Couleur** pour imprimer des photos en couleur ou en noir et blanc ou **Noire** pour imprimer un brouillon ou du texte noir uniquement. Si vous souhaitez imprimer des photos en noir et blanc avancées, sélectionnez **Photo N&B avancée**.

Remarque :

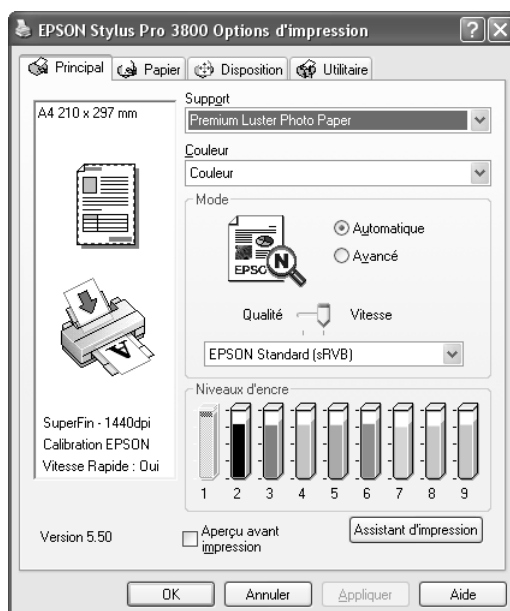
Pour imprimer sur les supports de tous les types, nous recommandons d'utiliser l'option **Couleur**, même si les données doivent être imprimées en noir.

Définition du paramètre Mode

Vous pouvez sélectionner le mode Automatique ou Avancé. Ces modes visent à vous donner deux niveaux de contrôle sur le pilote d'impression.

Mode automatique

Ce mode offre le moyen d'impression le plus rapide et le plus facile. Lorsque l'option **Automatique** est sélectionnée, le pilote d'impression prend le contrôle de tous les paramètres détaillés en se basant sur le réglage actuel des paramètres Support et Couleur.



Curseur Qualité et Vitesse

Selon le support sélectionné pour le paramètre Support lorsque l'option **Couleur** ou **Noire** est sélectionnée pour le paramètre Couleur et que l'option **Automatique** est sélectionnée pour le paramètre Mode, un curseur Qualité ou Vitesse apparaît dans la zone Mode. Choisissez **Qualité** quand cette caractéristique compte plus que la vitesse. Choisissez **Vitesse** lorsque cette caractéristique compte plus que la qualité.

Mode Contrôle des couleurs

Lorsque l'option **Couleur** est sélectionnée pour le paramètre Couleur et que l'option **Automatique** est sélectionnée pour le paramètre Mode, le menu déroulant Contrôle des couleurs apparaît dans la zone Mode.

Vous pouvez sélectionner un des paramètres suivants.

Couleurs vives EPSON	Activez ce paramètre pour ajouter des tonalités vives, bleues et vertes, aux impressions. Remarque : Ce paramètre ajoute aux impressions des tonalités bleues et vertes qui ne peuvent être affichées à l'écran, il est donc possible que les impressions ne correspondent pas tout à fait aux images affichées à l'écran lorsque cette fonction est sélectionnée.
Graphiques et diagrammes	Renforce les couleurs, et éclaircit les tons intermédiaires et les zones claires d'une image. Utilisez ce paramètre pour les documents de présentation tels que les graphiques et les diagrammes.
EPSON Standard (sRVB)	Augmente le contraste des images. Utilisez ce paramètre pour les photos couleur.
Adobe RGB	Modifie les couleurs de l'image conformément à Adobe RGB.

Tonalité couleurs

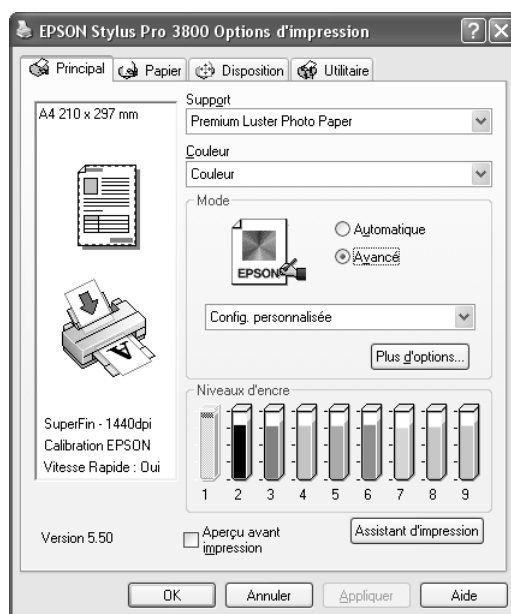
Lorsque l'option **Photo N&B avancée** est sélectionnée pour le paramètre Couleur et que l'option **Automatique** est sélectionnée pour le paramètre Mode, le menu déroulant Tonalité couleurs apparaît dans la zone Mode.

Vous pouvez sélectionner un des paramètres suivants.

Neutre	Correction standard de l'image pour la plupart des photos. Essayez cette option en premier.
Froid	Donne à vos photos une tonalité froide.
Chaud	Donne à vos photos une tonalité chaude.
Sépia	Donne à vos photos un aspect bistre.

Mode Avancé

Le mode Avancé permet d'apporter de nombreuses modifications d'un simple clic de souris. La liste déroulante Configuration personnalisée comporte des paramètres prédéfinis par Epson



Remarque :

Selon les paramètres Support et Couleur sélectionnés, il est possible que ces paramètres prédéfinis ne s'affichent pas.

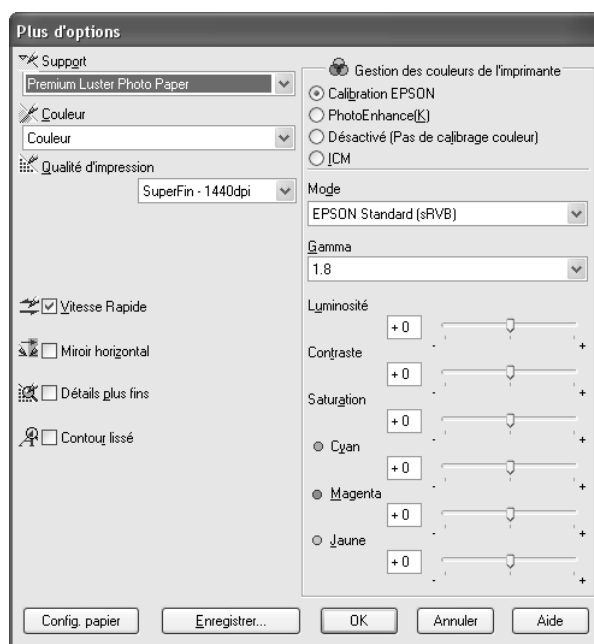
Advanced Photo 2880	Ce paramètre est adapté à l'impression haute qualité de photos numérisées et d'images capturées numériquement. Il permet également d'éviter les erreurs d'impression de points d'encre pouvant survenir suite au mouvement des têtes d'impression et du papier.
PhotoEnhance	Ce mode vous permet de sélectionner des paramètres de correction des images spécialement conçus pour les photos numérisées ou capturées numériquement.

Définition des paramètres avancés

Les paramètres avancés vous donnent un contrôle total sur l'environnement d'impression. Utilisez-les pour essayer de nouvelles idées d'impression ou pour régler avec précision une gamme de paramètres d'impression adaptés à vos besoins. Si vous êtes satisfait de votre nouvelle configuration, vous pouvez lui attribuer un nom et l'ajouter à la liste déroulante Config. personnalisée.

Pour définir les paramètres avancés, procédez comme suit.

1. Sélectionnez **Avancé** dans le menu Principal et cliquez sur **Plus d'options**. La boîte de dialogue Plus d'options s'ouvre.



2. Assurez-vous que le support sélectionné correspond au support chargé dans l'imprimante. Voir « Liste des supports » à la page 16.
3. Définissez le paramètre Couleur. Sélectionnez **Couleur** pour imprimer des photos en couleur ou en noir et blanc ou **Noire** pour imprimer un brouillon ou du texte noir uniquement. Si vous souhaitez imprimer des photos en noir et blanc avancées, sélectionnez **Photo N&B avancée**.

Remarque :

*Pour imprimer sur les supports de tous les types, nous recommandons d'utiliser l'option **Couleur**, même si les données doivent être imprimées en noir.*

4. Sélectionnez un paramètre Qualité d'impression.
5. Si vous utilisez un support spécial non fourni par Epson, cliquez sur le bouton **Config. papier** et définissez les paramètres à votre guise. Pour plus de détails, reportez-vous à la section « Configuration du papier » à la page 21.
6. Définissez les paramètres Gestion des couleurs de l'imprimante. Pour plus de détails, reportez-vous à la section « Couleur (gestion des couleurs) » à la page 23.

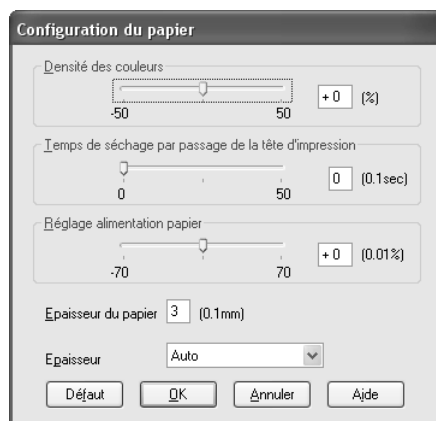
Remarque :

Certaines options sont activées ou désactivées en fonction des paramètres Support, Couleur et Qualité d'impression sélectionnés.

7. Définissez les autres paramètres à votre guise. Pour plus de détails, consultez l'aide en ligne.

8. Cliquez sur **OK** pour appliquer vos paramètres et revenir au menu Principal. Si vous souhaitez revenir au menu précédent sans appliquer vos paramètres, cliquez sur **Annuler**.

Configuration du papier



Les paramètres suivants de la boîte de dialogue Configuration du papier vous permettent de définir des paramètres détaillés au niveau du papier.

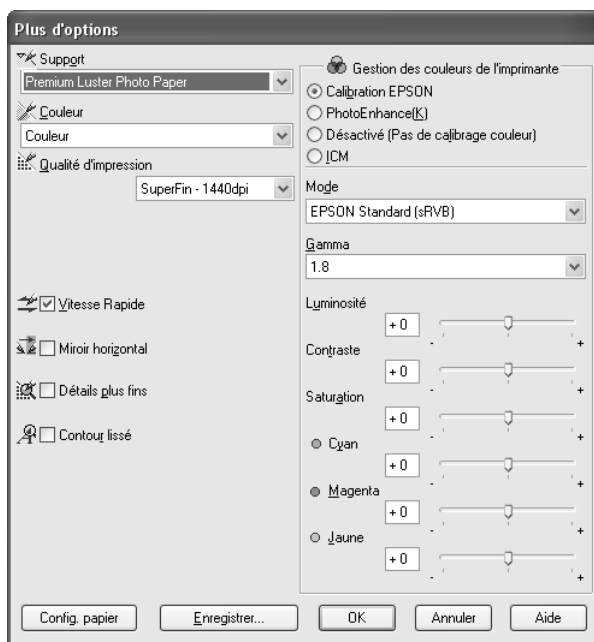
Mode	Description
Densité des couleurs	<p>Permet de régler la densité des couleurs. Les valeurs possibles sont comprises entre -50 % et +50 %. Faites glisser le curseur vers la droite (+) pour augmenter l'intensité des couleurs de votre impression ou vers la gauche (-) pour réduire l'intensité des couleurs de votre impression. Vous pouvez également saisir un nombre (entre -50 et +50) dans la zone située à côté du curseur.</p> <p>Utilisez cette fonction lorsque vous imprimez sur un papier différent des supports spéciaux Epson.</p> <p>Lorsque vous imprimez sur des supports spéciaux Epson, placez le curseur à la position 0.</p> <p>Remarque : Selon le mode d'impression utilisé, il est possible que l'intensité des couleurs de l'impression ne puisse être augmentée.</p>
Temps de séchage par passage de la tête d'impression	<p>Temps de pause de la tête d'impression à l'issue de chaque passe. Définissez cette valeur à l'aide du curseur ou de la zone de texte. Pour optimiser la qualité d'impression en utilisant une absorption d'encre plus lente au niveau du support, augmentez la valeur.</p> <p>Le temps de séchage par passage de la tête d'impression peut être réglé sur une valeur comprise entre 0 et 5 secondes, par incréments de 0,1 seconde.</p> <p>Remarque : Si vous utilisez cette fonction, la durée nécessaire à l'impression sera plus importante.</p>

Réglage alimentation papier	Contrôle la vitesse d'entraînement du papier par incréments de 0,01 %. Si la valeur est trop grande, il est possible que des micro bandes horizontales blanches apparaissent. Si la valeur est trop faible, il est possible que des micro bandes horizontales sombres apparaissent.
Épaisseur du papier	Cette valeur s'affiche automatiquement en fonction du paramètre Support sélectionné. Si vous utilisez un support non fourni par Epson, modifiez cette valeur conformément à l'épaisseur de votre support. Reportez-vous aux caractéristiques du papier ou imprimez un motif d'épaisseur pour déterminer l'épaisseur du papier.
Épaisseur	Le paramètre Épaisseur représente la hauteur comprise entre le support chargé dans l'imprimante et la tête d'impression. En réglant ce paramètre, vous pouvez obtenir une meilleure qualité d'impression. Il est réglé automatiquement en fonction du paramètre Épaisseur du papier sélectionné. Remarque : En réglant le paramètre Épaisseur sur Fin , il est possible d'obtenir une meilleure qualité d'impression mais il est nécessaire de vérifier que le support ne se froisse pas et ne touche pas la tête d'impression, faute de quoi les données imprimées ou la surface de la tête d'impression risquent d'être endommagées. Utilisez alors l'option Plus large ou Large .
Bouton Par défaut	Cliquez sur ce bouton pour rétablir les valeurs par défaut des paramètres.

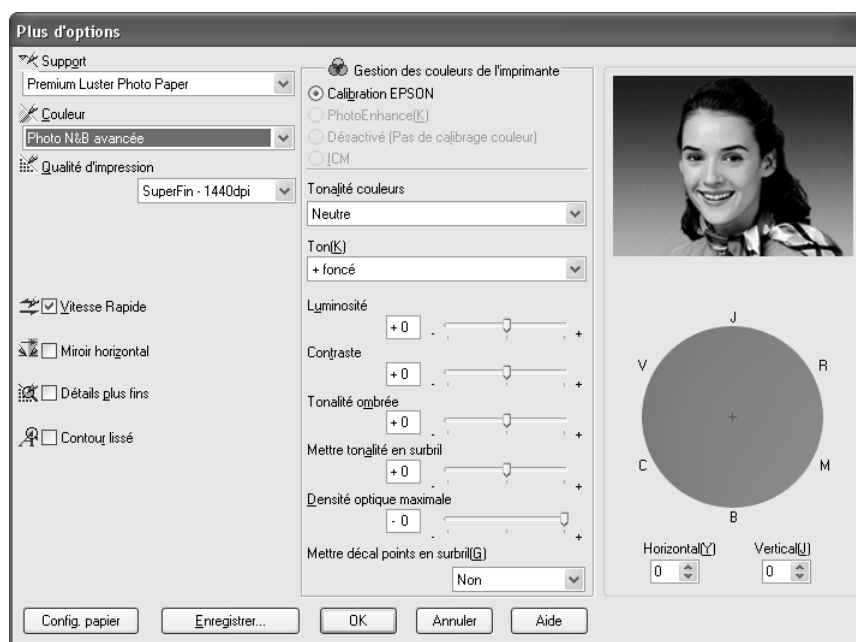
Couleur (gestion des couleurs)

Calibration EPSON

Ce paramètre propose des méthodes de correspondance des couleurs et d'amélioration de l'image. Lorsque vous sélectionnez ce paramètre, des paramètres supplémentaires, vous permettant de définir le paramètre Mode et de régler les curseurs d'optimisation des couleurs, apparaissent sous la zone Gestion des couleurs de l'imprimante. Pour plus de détails au sujet des paramètres supplémentaires, consultez l'aide en ligne.

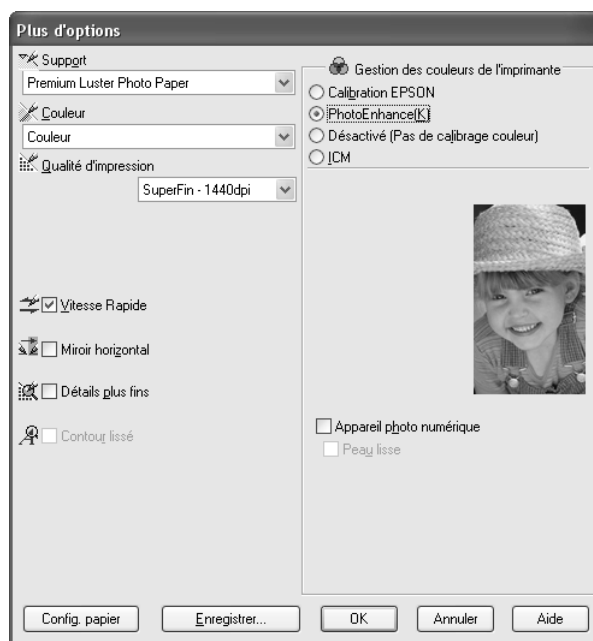


Lorsque l'option **Photo N&B avancée** est sélectionnée pour le paramètre Couleur, l'écran suivant s'affiche. Vous pouvez alors régler les paramètres noir et blanc avancés. Pour plus de détails au sujet des paramètres supplémentaires, consultez l'aide en ligne.



PhotoEnhance

Ce mode offre un grand choix de paramètres de correction d'image que vous pouvez appliquer à vos photos avant de les imprimer. PhotoEnhance ne modifie pas vos données originales. Si vous sélectionnez ce paramètre, vous devez définir les paramètres Appareil photo numérique.



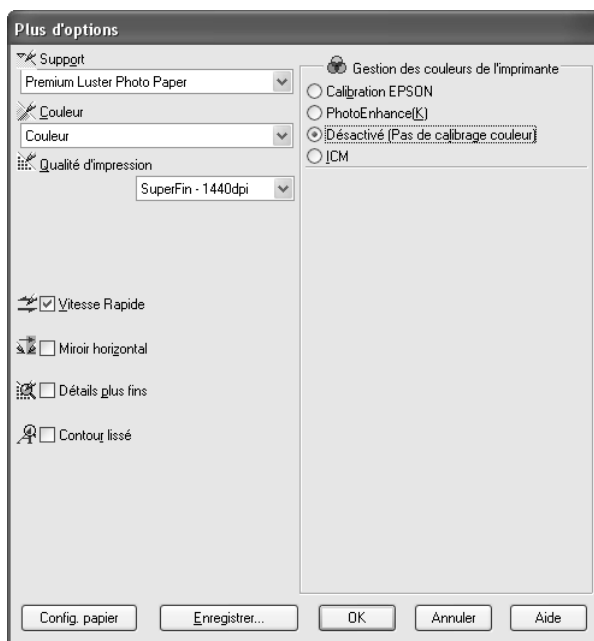
Remarque :

- ❑ Ce mode n'est accessible que pour l'impression de données couleur 16 bits, 24 bits ou 32 bits.
- ❑ Selon le système d'exploitation utilisé et le nombre de données de l'image, il est possible que l'impression avec PhotoEnhance augmente le temps nécessaire à l'impression.

Appareil photo numérique	<p>Si vous imprimez des photos prises à l'aide d'un appareil photo numérique, activez cette case à cocher pour ajouter un aspect lisse et naturel, similaire à celui des photos prises avec un appareil photo classique, à vos photos imprimées.</p> <p>Activez la case à cocher Peau lisse pour régler l'image de manière à lisser ses tonalités chair.</p>
---------------------------------	--

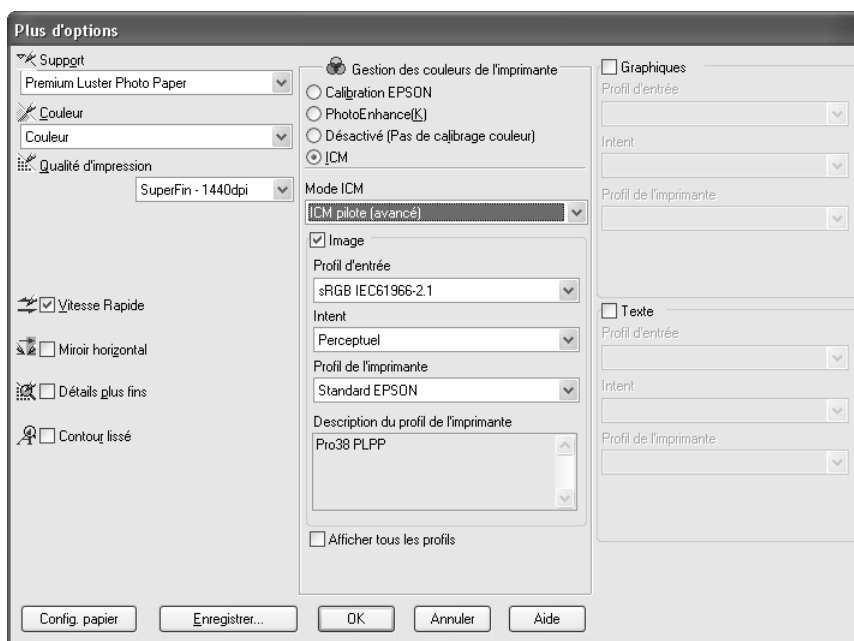
Désactivé (Pas de calibrage couleur)

Ce paramètre désactive la gestion des couleurs du pilote d'impression. Cette fonction est utile lorsque vous utilisez la fonction de gestion des couleurs de l'application pour appliquer un profil ICC. Reportez-vous à la section « Couleur » à la page 178 pour obtenir des informations détaillées au sujet de la gestion des couleurs.



ICM

Ce paramètre utilise la méthode de correspondance des couleurs de Windows pour adapter automatiquement les couleurs de l'impression à celles de l'écran. Sélectionnez ce paramètre pour imprimer des photos numérisées ou des graphiques informatiques. Reportez-vous à la section « Couleur » à la page 178 pour obtenir des informations détaillées au sujet de la gestion des couleurs.



Remarque :

Ne perdez pas de vue que la lumière ambiante ainsi que l'âge, la qualité et les paramètres de l'écran peuvent avoir une incidence sur la qualité de la correspondance des couleurs.

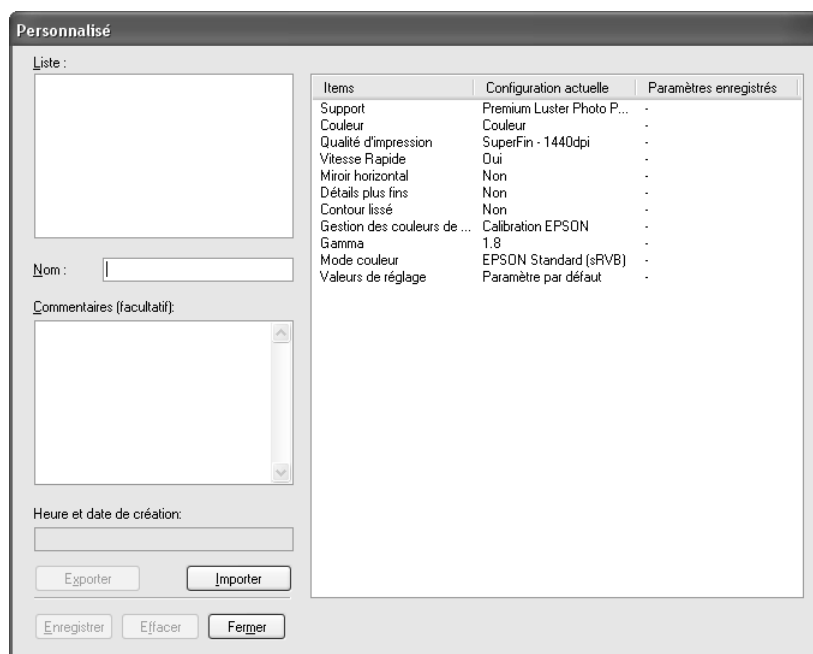
Mode ICM	Sélectionnez un mode ICM parmi les options disponibles : ICM hôte, ICM pilote (de base) ou ICM pilote (avancé).
Cases à cocher Image, Graphiques et Texte	Ces cases à cocher sont uniquement disponibles lorsque l'option ICM pilote (avancé) est sélectionnée pour le paramètre Mode ICM. Sélectionnez la case à cocher que vous souhaitez définir.
Profil d'entrée	Sélectionnez un profil d'entrée. Ce paramètre n'est pas disponible lorsque l'option ICM hôte est sélectionnée pour le paramètre Mode ICM.

Intent	<p>Sélectionnez l'intention de rendu ou la préférence de correspondance des couleurs.</p> <p>Saturation : Ce paramètre constitue le meilleur choix pour reproduire avec précision les couleurs vives des graphiques de présentation. L'utilisation de ce paramètre n'est pas recommandée lors de l'impression de données photographiques.</p> <p>Perceptuel : Ce paramètre permet d'obtenir un rendu naturel des couleurs de l'image et est souvent utilisée pour recréer la large gamme de couleurs de l'image originale. L'utilisation de ce paramètre est recommandée lors de l'impression de données photographiques.</p> <p>Colorimétrie relative : Ce paramètre permet d'obtenir un rendu de l'image en conservant une gamme de couleurs relatives et est souvent utilisé lorsque la plus grande partie de la gamme de couleurs avant conversion est présente dans l'image après conversion. L'utilisation de ce paramètre est recommandée lors de l'impression de données photographiques.</p> <p>Colorimétrie absolue : Ce paramètre permet d'obtenir un rendu de l'image en conservant une gamme de couleurs absolues de telle sorte qu'il existe un rapport 1 pour 1 des coordonnées absolues du labo. L'utilisation de ce paramètre n'est pas recommandée lors de l'impression de données photographiques ou de conversions normales.</p>
Profil de l'imprimante	Sélectionnez un profil d'imprimante.
Description du profil de l'imprimante	Affiche la description du profil d'imprimante sélectionné.
Afficher tous les profils	<p>Affiche l'ensemble des profils des menus déroulants Profil d'entrée et Profil de l'imprimante.</p> <p>Ce paramètre n'est pas disponible lorsque l'option ICM hôte est sélectionnée pour le paramètre Mode ICM.</p>

Enregistrement des paramètres avancés

Pour enregistrer vos paramètres avancés, procédez comme suit.

1. Cliquez sur le bouton **Enregistrer**. La boîte de dialogue Personnalisé s'affiche.



2. Dans la zone de texte Nom, saisissez un nom unique (jusqu'à 31 caractères) pour votre configuration.
3. Cliquez sur le bouton **Enregistrer**. Votre configuration sera ajoutée à la liste Config. personnalisée.

Vous pouvez enregistrer un maximum de 100 paramètres personnalisés (paramètres importés inclus). Vous pouvez sélectionner vos paramètres enregistrés dans la liste déroulante Config. personnalisée située dans la zone Mode du menu Principal.

Lorsque vous sélectionnez vos paramètres enregistrés dans la liste Configuration personnalisée, n'oubliez pas que la sélection de nouveaux paramètres, pour les paramètres Support et Couleur, par exemple, peut modifier votre configuration personnalisée et entraîner des résultats inattendus au niveau des impressions. Dans ce cas, sélectionnez à nouveau votre configuration enregistrée et réessayez d'imprimer.

Remarque :

Vous ne pouvez pas attribuer à une nouvelle configuration le nom d'une configuration prédéfinie par Epson.

Suppression des paramètres avancés

Pour supprimer vos paramètres avancés, procédez comme suit.

Remarque :

Les paramètres prédéfinis de la liste Config. personnalisée ne peuvent pas être supprimés.

1. Cliquez sur le bouton **Enregistrer**. La boîte de dialogue Personnalisé s'affiche.
2. Sélectionnez le nom de la configuration que vous souhaitez supprimer.
3. Cliquez sur **Supprimer**. Votre configuration sera supprimée de la liste Config. personnalisée.

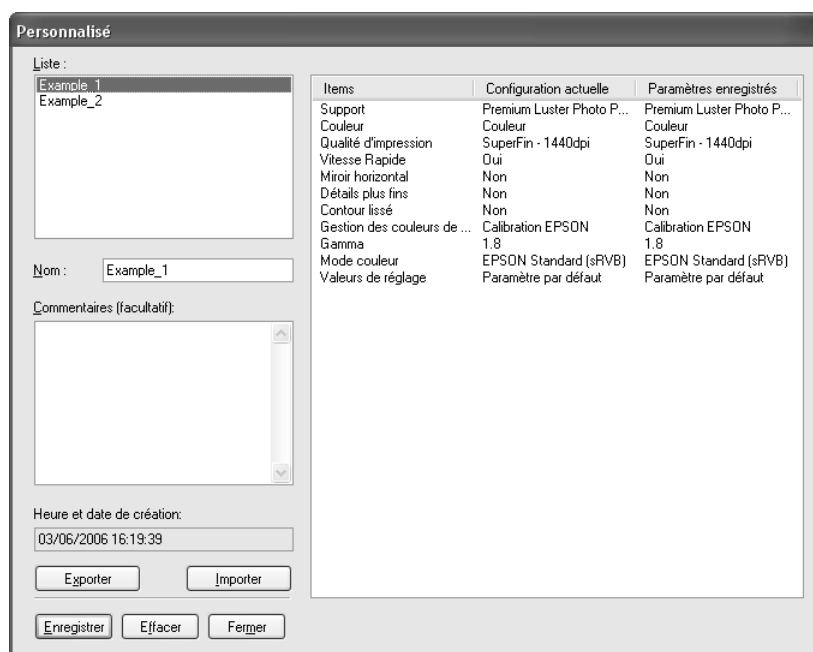
Exportation et importation des paramètres avancés

Vous pouvez exporter les paramètres personnalisés que vous avez enregistrés ou importer les paramètres personnalisés d'un fichier créé dans un autre environnement.

Exportation des paramètres avancés

Pour exporter vos paramètres personnalisés, procédez comme suit.

1. Cliquez sur le bouton **Enregistrer**. La boîte de dialogue Personnalisé s'affiche.
2. Sélectionnez les paramètres personnalisés que vous souhaitez exporter.



3. Cliquez sur **Exporter**.

4. Sélectionnez l'emplacement d'enregistrement du fichier et saisissez le nom du fichier.
5. Cliquez sur le bouton **Enregistrer**.
6. Lorsque le message "Traitement terminé" s'affiche, cliquez sur **OK**.

Importation des paramètres avancés

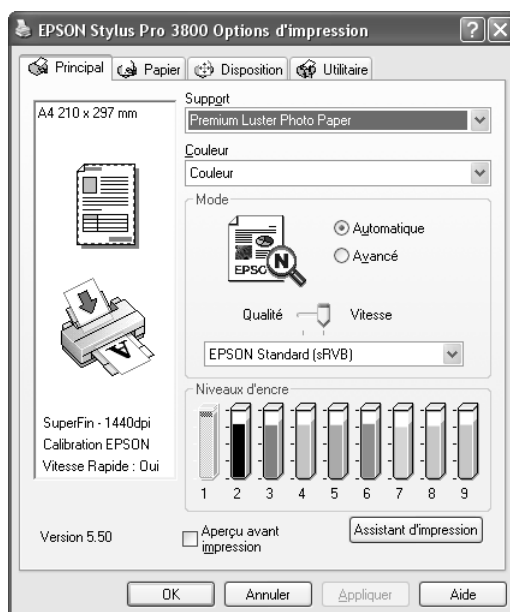
Pour importer des paramètres personnalisés, procédez comme suit.

1. Cliquez sur le bouton **Enregistrer**. La boîte de dialogue Personnalisé s'affiche.
2. Cliquez sur **Importer**.
3. Sélectionnez le dossier dans lequel se trouve le fichier d'importation des paramètres et sélectionnez le fichier.
4. Cliquez sur **Ouvrir**.
5. Lorsque le message "Traitement terminé" s'affiche, cliquez sur **OK**.

Contrôle des niveaux d'encre

Vous pouvez vérifier l'état de chaque cartouche d'encre.

L'encre noire (photo ou mate) non utilisée est grisée. Lors de l'impression, le changement de l'encre noire s'effectue automatiquement, conformément au paramètre Support.

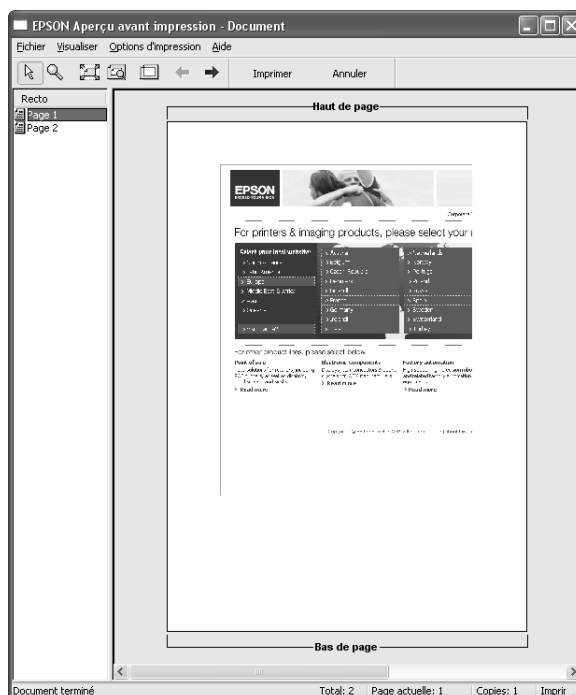


Remarque :





Si l'imprimante n'est pas connectée correctement ou si EPSON Status Monitor 3 n'est pas installé, le niveau d'encre est grisé.



Aperçu avant l'impression

Si vous activez la case à cocher **Aperçu avant impression**, vous pouvez avoir une idée de l'aspect de votre tirage avant de lancer l'impression. Lorsque vous envoyez un travail d'impression à l'imprimante, la fenêtre Aperçu avant impression EPSON s'affiche et vous permet d'effectuer des modifications avant impression.



La barre d'outils Aperçu EPSON contient plusieurs boutons que vous pouvez utiliser pour effectuer les actions suivantes.

	Zoom	Cliquez sur ce bouton pour agrandir ou réduire la taille de l'image affichée en aperçu.
	Ajusté à l'écran	Cliquez sur ce bouton pour redimensionner l'image affichée en aperçu conformément à la taille de la fenêtre. Cette fonction est pratique lorsque vous souhaitez afficher l'intégralité de l'image en une seule fois.
	Zoom maximum	Cliquez sur ce bouton pour afficher l'image en aperçu selon le taux d'agrandissement le plus important possible.
	Zone imprimable Oui/Non	Cliquez sur ce bouton pour afficher un rectangle indiquant la zone imprimable de l'image affichée en aperçu. Tout ce qui est situé à l'extérieur de ce rectangle ne sera pas imprimé. Pour désactiver cette fonction, cliquez de nouveau sur le bouton.

	Page précédente	Cliquez sur ce bouton pour afficher la page précédente. S'il n'y a aucune page précédente, ce bouton n'est pas disponible.
	Page suivante	Cliquez sur ce bouton pour afficher la page suivante. S'il n'y a aucune page suivante, ce bouton n'est pas disponible.

Vous pouvez aussi manipuler le document prévisualisé de différentes manières :

- Sélectionner et prévisualiser des pages individuelles.
- Réduire ou agrandir la taille de la fenêtre d'aperçu.
- Sélectionner et imprimer une page ou toutes les pages.
- Agrandir le document affiché en aperçu : cliquez sur **Visualiser** et sélectionnez **Agrandir** pour ouvrir la fenêtre Agrandir, dans laquelle la zone du document affiché en aperçu délimitée par un cadre rouge est agrandie. Vous pouvez agrandir une autre partie du document en faisant glisser le cadre rouge.
- Sélectionner les pages du document que vous souhaitez imprimer : cliquez sur **Options d'impression** et sélectionnez **Ne pas sélectionner pour l'impression** ou **Sélectionner pour l'impression**.

Une fois les données affichées en aperçu, cliquez sur **Imprimer** pour imprimer les données ou sur **Annuler** pour annuler l'impression.

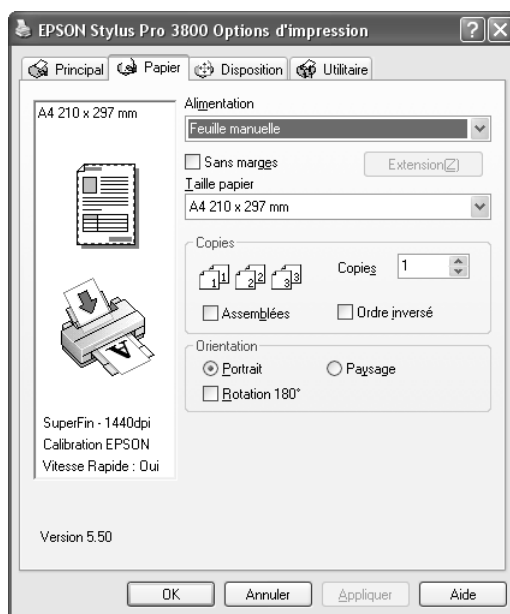
Utilisation de la fonction Assistant d'impression

Le bouton **Assistant d'impression** vous permet d'accéder aux informations suivantes :

- Guide d'utilisation (page de dépannage)
- Couleur
- Informations relatives au papier le plus adapté à l'impression
- Site Web de l'assistance technique
- Contact avec le service clientèle

Définition des paramètres du menu Papier

Ce menu vous permet de définir les paramètres Alimentation, Sans marges, Taille papier, Copies et Orientation.



Remarque :

La plupart des applications Windows ont des paramètres de format de papier et de mise en page prioritaires sur ceux du pilote d'impression. Cependant, si votre application ne dispose pas de telles fonctions, vérifiez les paramètres du menu Papier du pilote d'impression.

Définition du paramètre Alimentation

Vous pouvez sélectionner l'option **Feuille**, **Manuelle - arrière** ou **Manuelle - avant** pour le paramètre Alimentation. Sélectionnez l'option qui correspond au papier chargé dans l'imprimante.

Définition du paramètre Sans marges

Vous pouvez imprimer vos données sans marges sur le papier.

Pour ce mode d'impression, Epson recommande les supports suivants.

Taille du support :

- Letter (8,5 × 11")

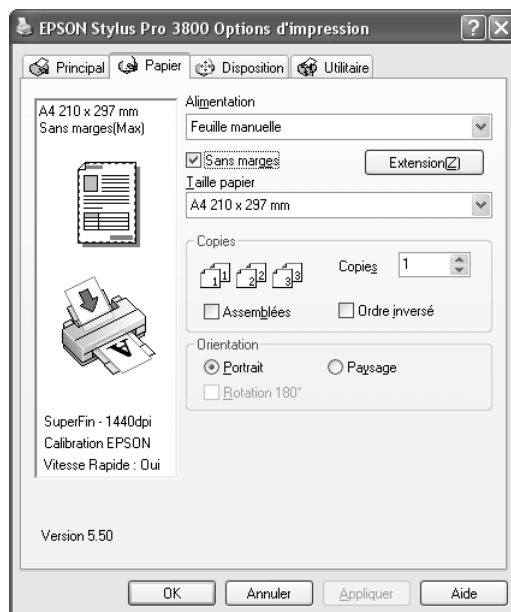
- US B (11 × 17")
- US C (17 × 22")
- A4 (210 × 297 mm)
- A3 (297 × 420 mm)
- Super A3 (329 × 483 mm)
- A2 (420 × 594 mm)
- 89 × 127 mm (3,5 × 5")
- 102 × 152 mm (4 × 6")
- 127 × 178 mm (5 × 7")
- Taille 16:9 (102 × 181 mm)
- 203 × 254 mm (8 × 10")
- 254 × 305 mm (10 × 12")
- 279 × 356 mm (11 × 14")
- 406 × 508 mm (16 × 20")

Remarque :

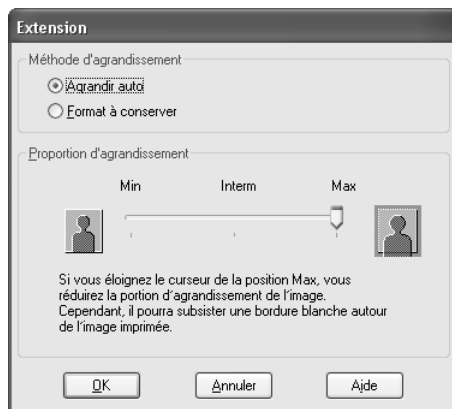
- Si votre application dispose de paramètres de marges, veillez à leur donner une valeur nulle avant de lancer l'impression.*
- L'encre peut déborder sur le rouleau d'impression. Dans ce cas, essayez l'encre à l'aide d'un chiffon.*
- Lorsque cette fonction est sélectionnée, le temps nécessaire à l'impression est plus important que lors de l'impression normale.*
- Selon le support utilisé, il est possible que des taches apparaissent dans les zones supérieure et inférieure.*
- Si vous sélectionnez l'option **Manuelle - avant** pour le paramètre Alimentation, la case à cocher **Sans marges** ne s'affiche pas.*
- L'impression sans marges n'est pas prise en charge lorsque le paramètre VERIF TAILLE PAPIER est désactivé. Assurez-vous que l'option OUI est sélectionnée pour le paramètre VERIF FORMAT PAPIER au niveau du panneau de contrôle de l'imprimante.*

Pour imprimer vos données à l'aide de cette fonction, procédez comme suit.

1. Sélectionnez **Sans marges**.



2. Cliquez sur le bouton **Extension**. La boîte de dialogue Extension s'affiche.



3. Sélectionnez **Agrandir auto** ou **Format à conserver** et définissez la proportion d'agrandissement.

Agrandir auto	<p>Sélectionnez ce paramètre si vous souhaitez agrandir automatiquement la taille des données imprimées et imprimer sans marges. Vous pouvez sélectionner la proportion d'agrandissement en déplaçant le curseur.</p> <p>Remarque : Les zones agrandies situées en dehors de la taille du papier ne seront pas imprimées.</p>
----------------------	---

Format à conserver	<p>Sélectionnez ce paramètre si vous ne souhaitez pas modifier les proportions des données à imprimer.</p> <p>Si vous sélectionnez ce paramètre, vous devrez agrandir vos données d'image pour dépasser la largeur et la hauteur du papier afin d'éviter la présence de zones non imprimées le long des quatre bords. Il est recommandé d'effectuer un agrandissement de 5 mm dans les quatre sens à l'aide de l'application avec laquelle les données ont été créées.</p>
Proportion d'agrandissement	<p>Le curseur est disponible lorsque l'option Agrandir auto est sélectionnée. Le curseur vous permet de contrôler la portion de l'image située au-delà des bords du papier lors de l'impression sans marges.</p> <p>Pour la plupart des travaux d'impression, l'utilisation de l'option Max est recommandée afin de supprimer les marges sur tous les côtés du papier.</p> <p>Si vous déplacez le curseur vers Min, la proportion d'agrandissement de l'image diminue. Cependant, à mesure que cette proportion diminue, il est possible que des marges apparaissent sur un ou plusieurs côtés du papier.</p>

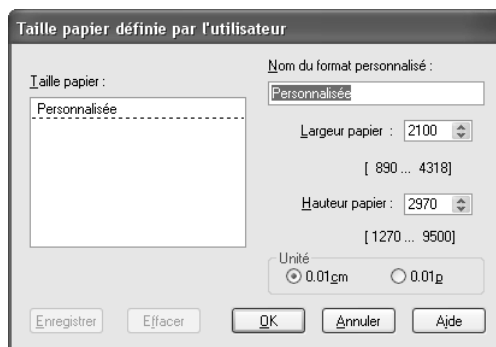
4. Cliquez sur **OK**.
5. Lancez l'impression des données à partir de votre application.

Définition du paramètre Taille papier

Vous pouvez sélectionner le format du papier que vous souhaitez utiliser. Dans la liste Taille papier, sélectionnez le format de papier adapté.

Vous pouvez également ajouter une taille de papier personnalisée en procédant comme suit.

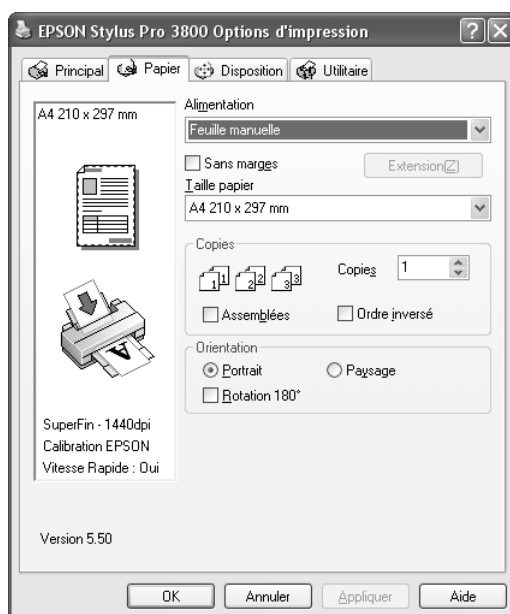
1. Dans la liste Taille papier, sélectionnez **Personnalisée**. La boîte de dialogue Taille papier définie par l'utilisateur s'affiche.



2. Saisissez un nom pour le paramètre **Nom du format personnalisé** ainsi que des valeurs pour les paramètres **Largeur papier** et **Hauteur papier**, puis sélectionnez l'**Unité**.
3. Cliquez sur **OK** pour enregistrer la taille de papier personnalisée.

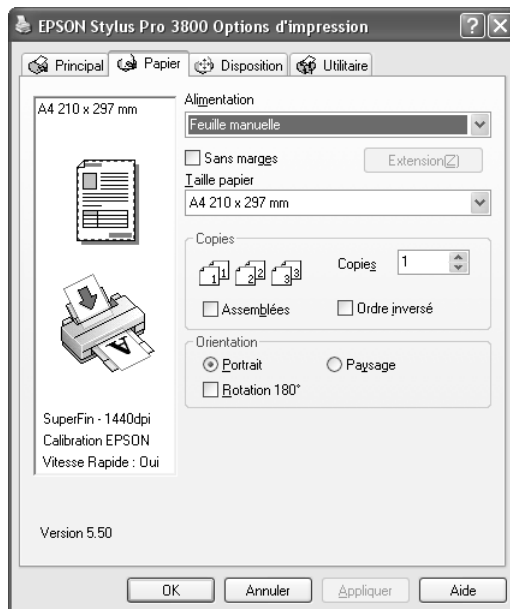
Définition du paramètre Copies

Vous pouvez définir le nombre de copies que vous souhaitez imprimer. Saisissez un nombre dans la zone Copies ou cliquez sur la flèche située à côté de la zone. Vous pouvez saisir tout nombre compris entre 1 et 9999. Pour imprimer plusieurs exemplaires de votre document, sélectionnez **Assemblées** pour imprimer un jeu complet du document à la fois. Sélectionnez **Ordre inversé** pour imprimer les documents dans l'ordre inverse, c'est-à-dire en commençant par la dernière page.



Définition du paramètre Orientation

Vous pouvez indiquer le sens d'impression sur la page.



Portrait	L'impression se fait parallèlement au petit côté, comme pour la plupart des magazines.
Paysage	L'impression se fait parallèlement au grand côté, comme pour de nombreuses feuilles de calcul.
Rotation 180°	Votre document est imprimé de bas en haut.

Définition des paramètres du menu Disposition

Ce menu vous permet de définir les paramètres Impression proportionnelle, Impression Recto-verso, Multi-Pages et Optimiser l'agrandissement.

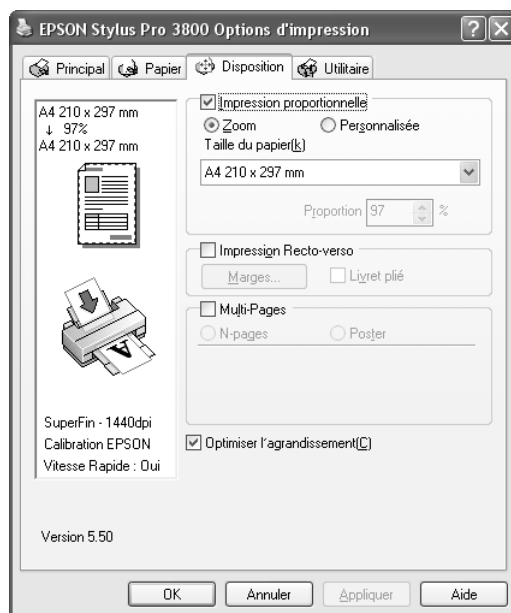
Remarque :

Selon la source d'alimentation sélectionnée, certaines fonctions ne sont pas disponibles.



Définition du paramètre *Impression proportionnelle*

Vous pouvez adapter la taille de vos données à celle du papier sur lequel vous souhaitez imprimer. Pour activer cette fonction, sélectionnez **Impression proportionnelle**. Lorsque cette fonction est activée, vous pouvez définir les paramètres suivants.



Zoom	Agrandit ou réduit proportionnellement la taille de vos données, conformément au format de papier sélectionné dans la liste Taille du papier.
Personnalisée	Permet de définir le pourcentage d'agrandissement ou de réduction des données. Cliquez sur les flèches de la zone Proportion pour choisir une valeur entre 10 et 400 %.

Définition du paramètre *Impression recto-verso*

Vous pouvez effectuer une impression recto-verso. Deux types d'impression recto-verso sont disponibles. L'impression recto-verso standard vous permet d'imprimer les pages impaires en premier. Une fois ces pages imprimées, elles peuvent être rechargées afin que les pages de numéro pair soient imprimées sur la face opposée du papier.

Vous pouvez aussi effectuer l'impression recto-verso d'un livret plié. Cette fonction vous permet de réaliser des livrets à simple pli.

Remarque :

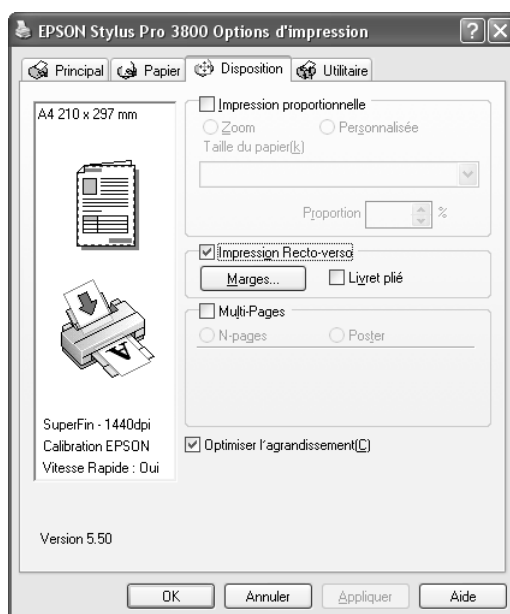
- ❑ La fonction d'impression recto-verso n'est pas disponible lorsque l'imprimante est exploitée en réseau ou utilisée en tant qu'imprimante partagée, lorsque Status Monitor 3 n'est pas installé ou lorsque le système n'est pas configuré pour prendre en charge la communication bidirectionnelle.

- ❑ *Utilisez uniquement les types de supports adaptés à l'impression recto-verso, faute de quoi la qualité d'impression risque de décliner.*
- ❑ *Selon le type de papier et la quantité d'encre utilisée pour imprimer le texte et les images, il est possible que l'encre traverse le papier.*
- ❑ *La surface du papier peut être tachée pendant l'impression recto-verso.*
- ❑ *Cette fonction n'est disponible que lorsque le paramètre Alimentation est réglé sur **Feuille**.*

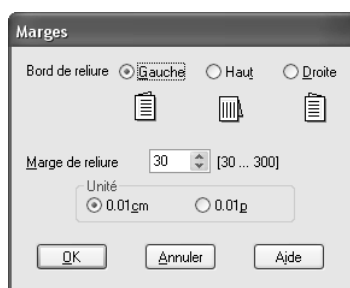
Impression recto-verso standard

Pour imprimer les pages impaires et paires sur le recto et le verso d'une même feuille, procédez comme suit.

1. Sélectionnez **Impression Recto-verso**.



2. Cliquez sur **Marges**. La boîte de dialogue suivante s'ouvre.



3. Sélectionnez le bord du papier sur lequel la reliure doit être placée. Les options disponibles sont : **Gauche**, **Haut** ou **Droite**.

4. Définissez la largeur de la marge de reliure à l'aide de la zone de texte Marge de reliure. Vous pouvez sélectionner une largeur comprise entre 3 et 30 mm.

Remarque :

Selon les paramètres définis dans votre application, la marge de reliure réelle peut varier. Nous vous recommandons de vérifier la qualité d'impression avant de procéder à l'impression de l'intégralité du travail.

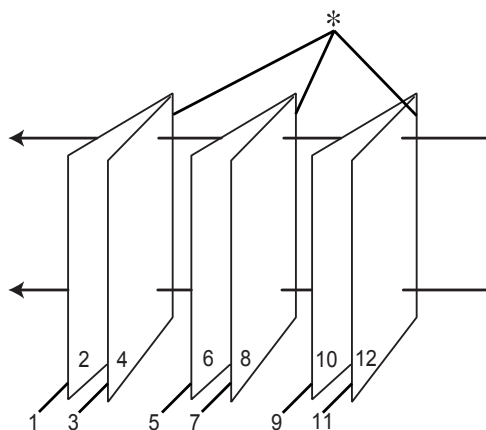
5. Cliquez sur **OK** pour revenir au menu Disposition, puis sur **OK** pour enregistrer vos paramètres.
6. Assurez-vous que du papier est chargé et envoyez le travail d'impression à partir de votre application. Des instructions pour imprimer les pages de numéro pair s'afficheront à l'issue de l'impression des pages de numéro impair.
7. Suivez les instructions qui s'affichent à l'écran et rechargez le papier.

Remarque :

- Le papier peut se courber pendant l'impression en raison de la quantité d'encre utilisée. Si ce problème survient, recourbez légèrement les feuilles dans le sens opposé avant de les recharger dans l'imprimante.*
 - Alignez la pile de papier en la taquant sur une surface plate et dure avant de la recharger dans l'imprimante.*
 - Suivez les instructions affichées lors du rechargement des impressions. Des bourrages ou un mauvais placement de la marge de reliure peuvent se produire si les impressions ne sont pas rechargées correctement.*
 - En cas de bourrage papier, reportez-vous à la section « Élimination des bourrages papier » à la page 176.*
8. Une fois le papier rechargé, cliquez sur **Reprendre** pour imprimer les pages de numéro pair.

Impression recto-verso d'un livret plié

Vous pouvez aussi créer des livrets à simple pli en utilisant la fonction d'impression recto-verso. Lors de la création d'un livret à simple pli, les pages qui apparaissent à l'extérieur (une fois le livret plié) sont imprimées en premier. Les pages qui apparaîtront à l'intérieur du livret peuvent ensuite être imprimées après le rechargement du papier dans l'imprimante.



* Bord de reliure

Il est possible de réaliser un livret en imprimant les pages 1 et 4 sur la première feuille de papier, les pages 5 et 8 sur la deuxième, et les pages 9 et 12 sur la troisième. Une fois ces feuilles rechargées dans le bac feuille à feuille, vous pouvez alors imprimer les pages 2 et 3 au verso de la première feuille de papier, les pages 6 et 7 au verso de la deuxième et les pages 10 et 11 au verso de la troisième. Les pages résultantes peuvent alors être pliées et reliées pour former un livret.

Pour créer le livret, procédez comme suit.

1. Sélectionnez **Impression Recto-verso**, puis **Livret plié**.



2. Cliquez sur **Marges**. La boîte de dialogue Marges s'affiche.

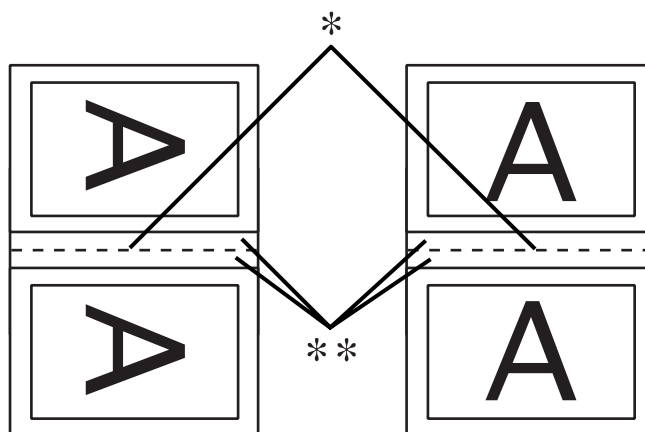


3. Sélectionnez le bord du papier sur lequel la reliure doit être placée. Les options disponibles sont : **Gauche**, **Haut** ou **Droite**.

Remarque :

Lorsque l'option **Portrait** est sélectionnée pour le paramètre Orientation du menu Papier, les options disponibles pour la position de la reliure sont Gauche et Droite. La position de reliure Haut est accessible lorsque l'option **Paysage** est sélectionnée pour le paramètre Orientation.

- Définissez la largeur de la marge de reliure à l'aide de la zone de texte Marge de reliure. Vous pouvez indiquer n'importe quelle largeur comprise entre 3 et 30 mm. La largeur de marge spécifiée sera utilisée des deux côtés du pli. Par exemple, si une marge de 10 mm est spécifiée, une marge de 20 mm sera insérée (une marge de 10 mm sera placée de chaque côté du pli).



* Bord de pliage

** Marge

- Cliquez sur **OK** pour revenir au menu Disposition, puis sur **OK** pour enregistrer vos paramètres.
- Assurez-vous que du papier est chargé et envoyez le travail d'impression à partir de votre application.
- Des instructions pour l'impression des pages intérieures s'afficheront lors de l'impression des pages extérieures. Suivez les instructions qui s'affichent à l'écran pour recharger le papier.

Remarque :

- Le papier peut se courber pendant l'impression en raison de la quantité d'encre utilisée. Si ce problème survient, recourbez légèrement les feuilles dans le sens opposé avant de les recharger dans l'imprimante.*
 - Alignez la pile de papier en la taquant sur une surface plate et dure avant de la recharger dans l'imprimante.*
 - Suivez les instructions affichées lors du rechargement des impressions. Des bourrages ou un mauvais placement de la marge de reliure peuvent se produire si les impressions ne sont pas rechargées correctement.*
- Une fois le papier rechargé, cliquez sur **Continuer** pour imprimer les pages intérieures.
 - Lorsque l'impression est terminée, pliez les feuilles et reliez-les à l'aide d'une agrafeuse ou d'une autre méthode d'assemblage.

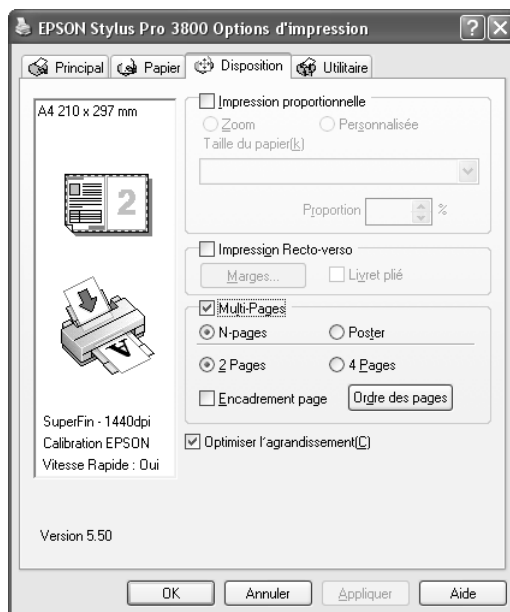
Définition du paramètre Multi-Pages

Après avoir sélectionné Multi-Pages, vous pouvez choisir entre les options N-pages et Poster.



Définition du paramètre N-pages

Sélectionnez **N-pages** pour le paramètre Multi-Pages pour imprimer deux ou quatre pages de votre document sur une feuille de papier.

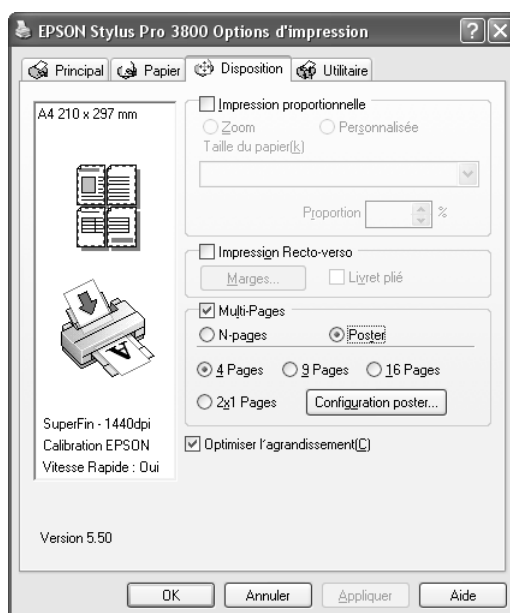


Lorsque l'option **N-pages** est sélectionnée, vous pouvez définir les paramètres suivants.

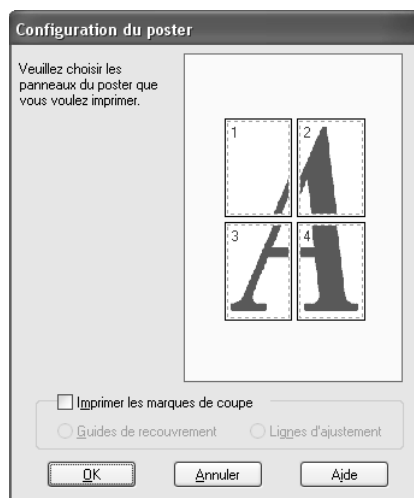
2 Pages, 4 Pages,	Impression de 2 ou de 4 pages de vos données sur la même feuille de papier
Ordre des pages	Ouvre la boîte de dialogue Organisation dans laquelle vous pouvez indiquer l'ordre dans lequel les pages seront imprimées. Selon l'option sélectionnée pour le paramètre Orientation du menu Papier, il est possible que certains paramètres ne soient pas disponibles.
Encadrement page	Impression d'un cadre autour des pages imprimées sur chaque feuille de papier

Définition du paramètre **Poster**

Une seule page peut être agrandie pour couvrir 4, 9 ou 16 feuilles de papier imprimées. Pour imprimer une image de la taille d'une affiche, sélectionnez **Poster** pour le paramètre Multi-Pages.



Pour définir le mode d'impression du poster, cliquez sur le bouton **Configuration poster**. La boîte de dialogue Configuration du poster s'ouvre.

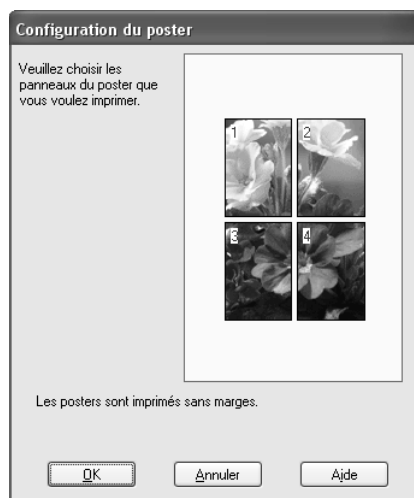


Vous pouvez définir les paramètres suivants.

Imprimer les marques de coupe	Activez cette case à cocher pour utiliser les options d'impression des marques de coupe.
Guides de recouvrement	Fait se chevaucher légèrement les images et imprime des guides de recouvrement pour un alignement plus précis.
Lignes d'ajustement	Imprime des lignes de coupe sur les images pour vous aider à découper les pages.

Si vous ne souhaitez imprimer que certains des panneaux, et non le poster dans son intégralité, cliquez sur les panneaux que vous ne souhaitez pas imprimer, puis sur **OK** pour fermer la boîte de dialogue Configuration du poster.

Si vous avez activé la case à cocher **Sans marges** dans le menu Papier, la boîte de dialogue suivante s'affiche.

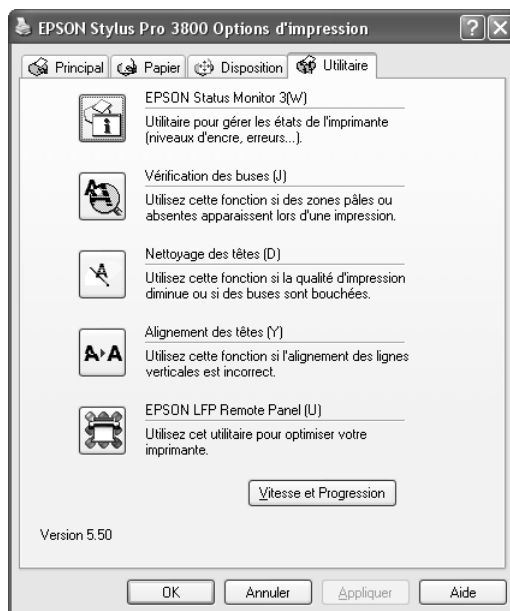


Définition du paramètre Optimiser l'agrandissement

Activez cette case à cocher pour optimiser l'agrandissement de manière à procéder à l'impression d'un poster long ou à une impression panoramique sans l'aide d'une application spécifique. Désactivez cette case à cocher si le texte ou les graphiques sont déformés. Il est cependant possible que, selon l'application utilisée, la longueur de l'impression soit limitée.

Utilisation des utilitaires d'impression

Les utilitaires d'impression Epson vous permettent de contrôler l'état actuel de l'imprimante et de procéder à la maintenance de l'imprimante à partir de votre ordinateur.



Remarque :

- La lettre entre parenthèses après le nom d'un utilitaire indique un raccourci clavier pour lancer l'utilitaire. Appuyez sur la touche **ALT** et sur la touche de cette lettre pour lancer l'utilitaire.
- Si l'imprimante est connectée à l'ordinateur par un réseau, n'utilisez pas les utilitaires Vérification des buses, Nettoyage des têtes et Alignement des têtes.
- N'utilisez pas les utilitaires Vérification des buses, Nettoyage des têtes et Alignement des têtes lorsqu'une impression est en cours, faute de quoi votre impression risque d'être tachée.

EPSON Status Monitor 3

Cet utilitaire vous fournit des informations relatives à l'état de l'imprimante, telles que l'état des cartouches d'encre ou l'espace disponible dans la cartouche de maintenance. Il vérifie également les erreurs au niveau de l'imprimante.

Remarque :

Cet utilitaire est disponible lorsque votre système est configuré pour prendre en charge les communications bidirectionnelles.

Vérification des buses

Cet utilitaire vérifie le colmatage éventuel des buses de la tête d'impression. Procédez à une vérification des buses lorsque vous remarquez que la qualité d'impression a décliné et après le nettoyage de la tête afin de vérifier que les buses de la tête d'impression ont été nettoyées. Voir « Vérification des buses de la tête d'impression » à la page 51.

Si vous cliquez sur **Auto** dans la boîte de dialogue Vérification des buses ou si vous sélectionnez **AUTO** pour le paramètre TEST BUSE à partir du panneau de contrôle de l'imprimante, l'utilitaire vérifie non seulement les buses obstruées, il procède également automatiquement à un nettoyage de la tête d'impression.

Nettoyage des têtes

Cet utilitaire nettoie la tête d'impression. Il est possible que vous deviez procéder à un nettoyage de la tête d'impression si vous remarquez que la qualité d'impression a décliné. Utilisez cet utilitaire pour procéder au nettoyage de la tête. Voir « Nettoyage de la tête d'impression » à la page 52.

Alignement des têtes

Cet utilitaire peut être utilisé pour améliorer la qualité d'impression de vos données imprimées. Il peut être nécessaire d'ajuster l'alignement de la tête d'impression lorsque des lignes verticales ne semblent pas alignées ou lorsque des bandes blanches ou noires apparaissent dans les données imprimées. Utilisez cet utilitaire pour réaligner la tête d'impression. Voir « Alignement de la tête d'impression » à la page 53.

EPSON LFP Remote Panel

Cet utilitaire vous permet d'optimiser votre imprimante. Voir « Lancement de EPSON LFP Remote Panel » à la page 53.

Vérification des buses de la tête d'impression

S'il vous semble que l'image imprimée devient pâle ou qu'il manque des points, vous pourrez identifier la source du problème à l'aide de l'utilitaire Vérification des buses.

Pour utiliser l'utilitaire Vérification des buses, procédez comme suit.

Remarque :

Ne lancez pas l'utilitaire Vérification des buses lors de l'impression, faute de quoi vous risquez de tacher vos impressions.

1. Assurez-vous que plusieurs feuilles de papier au format A4/Letter ou à un format plus grand sont chargées dans l'imprimante.
2. Cliquez sur **Vérification des buses**.

3. Cliquez sur **Imprimer** si vous souhaitez vérifier visuellement que les buses de la tête d'impression ne sont pas obstruées. Cliquez sur **Auto** si vous souhaitez procéder à une vérification automatique des buses. Procédez à un nettoyage automatique de la tête si la vérification des buses indique qu'un tel nettoyage est nécessaire.



4. Suivez les instructions qui s'affichent à l'écran pour imprimer un motif de vérification des buses.

S'il manque des points, nettoyez les buses de la tête d'impression. Voir « Nettoyage de la tête d'impression » à la page 52.

Nettoyage de la tête d'impression

S'il vous semble que les données imprimées deviennent pâles ou qu'il manque des points, il est possible que vous puissiez résoudre ces problèmes en procédant à un nettoyage de la tête d'impression à l'aide de l'utilitaire Nettoyage des têtes, qui garantit que les buses éjectent correctement l'encre.

Pour utiliser l'utilitaire Nettoyage des têtes, procédez comme suit.

Remarque :

- Ne lancez pas l'utilitaire Nettoyage des têtes lors de l'impression, faute de quoi vous risquez de tacher vos impressions.
- Pour économiser l'encre, commencez par utiliser l'utilitaire Vérification des buses afin de vérifier que la tête d'impression nécessite un nettoyage. En effet, le processus de nettoyage consomme une certaine quantité d'encre.
- Vous ne pouvez pas nettoyer la tête d'impression lorsque le voyant d'état de l'encre clignote ou est allumé. Commencez par remplacer la cartouche d'encre adaptée. Voir « Remplacement des cartouches d'encre » à la page 143.

1. Assurez-vous que l'imprimante est sous tension et que le voyant d'état de l'encre est éteint.

2. Cliquez sur **Nettoyage des têtes**.
3. Suivez les instructions qui s'affichent à l'écran.
4. Cliquez sur **Imprimer le motif de contrôle des buses** dans la boîte de dialogue Nettoyage des têtes pour confirmer que la tête est propre et réinitialiser le cycle de nettoyage.

S'il manque encore des points après le nettoyage, essayez les solutions suivantes.

- Sélectionnez NETTOYAGE AUTO depuis le panneau de contrôle de l'imprimante. Voir « NETTOYAGE AUTO » à la page 115.
- Répétez cette procédure quatre ou cinq fois, mettez l'imprimante hors tension, attendez jusqu'au lendemain et procédez de nouveau au nettoyage de la tête.
- Remplacez certaines cartouches d'encre qui pourraient être anciennes ou abîmées.

Si des problèmes de qualité d'impression subsistent après avoir essayé ces solutions, contactez votre revendeur. Voir « Contact avec le service clientèle » à la page 190.

Alignement de la tête d'impression

Si vous remarquez que certains traits ne sont pas alignés ou que des bandes noires ou blanches apparaissent sur les impressions, il est possible que vous puissiez résoudre ces problèmes à l'aide de l'utilitaire Alignement des têtes qui permet d'aligner la tête d'impression.

Pour utiliser l'utilitaire Alignement des têtes, procédez comme suit.

1. Assurez-vous que l'imprimante est sous tension et qu'une feuille de papier spécial EPSON au format A4/Letter ou à un format plus grand est chargée dans l'imprimante.
2. Cliquez sur **Alignement des têtes**.
3. Suivez les instructions qui s'affichent pour aligner les têtes d'impression.

Lancement de EPSON LFP Remote Panel

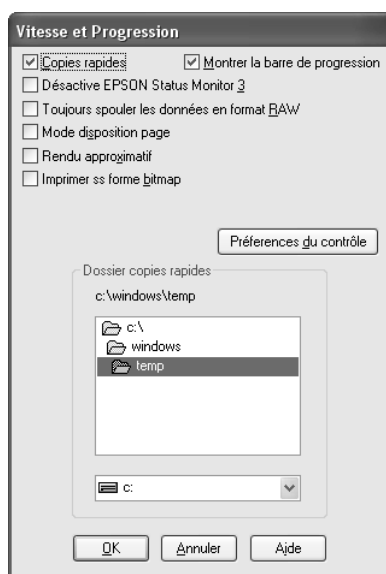
Cet utilitaire vous permet d'optimiser votre imprimante. Pour lancer EPSON LFP Remote Panel, procédez comme suit.

1. Assurez-vous que l'imprimante est sous tension.
2. Cliquez sur **EPSON LFP Remote Panel**.

3. Suivez les instructions qui s'affichent à l'écran. Pour plus de détails, reportez-vous à l'aide en ligne de EPSON LFP Remote Panel.

Définition du paramètre *Vitesse et Progression*

Vous pouvez définir des paramètres relatifs à la vitesse et à la progression de l'impression. Pour définir le paramètre Vitesse et Progression, cliquez sur le bouton **Vitesse et Progression** du menu Utilitaire. La boîte de dialogue Vitesse et progression s'affiche.



Copies rapides

Pour imprimer rapidement plusieurs exemplaires de votre document, sélectionnez **Copies rapides**. Cette fonction accélère l'impression en utilisant le disque dur comme mémoire tampon pour l'impression de plusieurs exemplaires de vos données.

Montrer la barre de progression

Pour afficher la barre de progression lors de chaque impression, sélectionnez **Montrer la barre de progression**. Vous pouvez ensuite surveiller l'avancement de votre travail d'impression.

Désactive EPSON Status Monitor 3

Sélectionnez **Désactive EPSON Status Monitor 3** pour désactiver la surveillance de l'état de l'imprimante à l'aide de EPSON Status Monitor 3.

Toujours spouler les données en format RAW

Si vous souhaitez que les clients NT puissent spouler les documents au format RAW plutôt qu'au format EMF (métafichier), activez la case à cocher **Toujours spouler les données en format RAW** (les applications Windows NT utilisent le format EMF par défaut).

Utilisez cette option lorsque les documents spoulés au format EMF ne s'impriment pas correctement.

Selon les données que vous souhaitez imprimer, le spoulage des données au format RAW nécessite moins de ressources qu'avec le format EMF. L'activation de cette option permet ainsi de résoudre certains problèmes ("Mémoire/espace disque insuffisant pour imprimer", "Vitesse d'impression faible", etc.).

Remarque :

Lorsque vous envoyez des données au format RAW, la progression de l'impression affichée dans la barre de progression ne correspond pas forcément à la progression réelle de l'impression.

Mode disposition page

Utilisez cette fonction lorsque la vitesse d'impression est extrêmement réduite ou lorsque la tête d'impression s'arrête pendant quelques minutes lors de l'impression. Lorsque cette case à cocher est activée, il est possible que la disposition des données sous forme de pages permette d'améliorer la vitesse d'impression.

Il est néanmoins possible que les problèmes suivants surviennent.

- La progression de l'impression affichée dans la barre de progression ne correspond pas forcément à la progression réelle de l'impression.
- Le lancement de l'impression peut nécessiter plus de temps.

Rendu approximatif

Utilisez cette fonction si la longueur de l'impression (nombre de pixels) est limitée par l'application. Il est possible de réaliser des impressions plus longues en réduisant la résolution de manière à restreindre le nombre de pixels conformément à la limite de l'application.

Imprimer ss forme bitmap

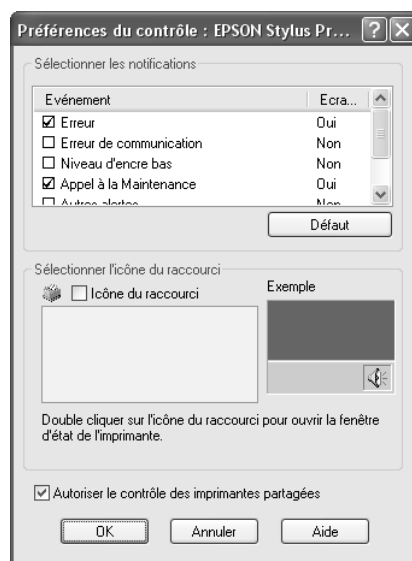
Utilisez cette fonction lorsque la vitesse d'impression est extrêmement réduite ou lorsque la tête d'impression s'arrête pendant quelques minutes lors de l'impression. Utilisez cette option si les options Toujours spouler les données en format RAW et Mode disposition page ne permettent pas de résoudre le problème.

Préférences du contrôle

Cette fonction vous permet de spécifier la fonction de surveillance de l'utilitaire EPSON Status Monitor 3.

Pour définir les paramètres de EPSON Status Monitor 3, procédez comme suit.

1. Cliquez sur **Préférences du contrôle**. La boîte de dialogue Préférences du contrôle s'ouvre.



2. Définissez les paramètres suivants.

Sélectionner les notifications	Affiche les paramètres actuels de notification d'erreur. Activez les cases à cocher correspondant aux types d'erreur pour lesquels vous souhaitez être averti.
Sélectionner l'icône du raccourci	Activez la case à cocher Icône du raccourci pour afficher une icône de raccourci dans la barre des tâches de Windows. Lorsque vous cliquez sur l'icône de raccourci de la barre des tâches, EPSON Status Monitor 3 s'ouvre. Cliquez sur l'icône que vous souhaitez utiliser en guise d'icône de raccourci. L'icône sélectionnée est visible sur la droite.
Autoriser le contrôle des imprimantes partagées	Permet la surveillance d'une imprimante partagée par d'autres ordinateurs.

3. Cliquez sur **OK**.

S'informer grâce à l'aide en ligne

Votre logiciel d'impression dispose d'un système d'aide en ligne très complet qui vous donne des instructions relatives à l'impression, à la définition des paramètres du pilote d'impression et à l'utilisation des utilitaires d'impression.

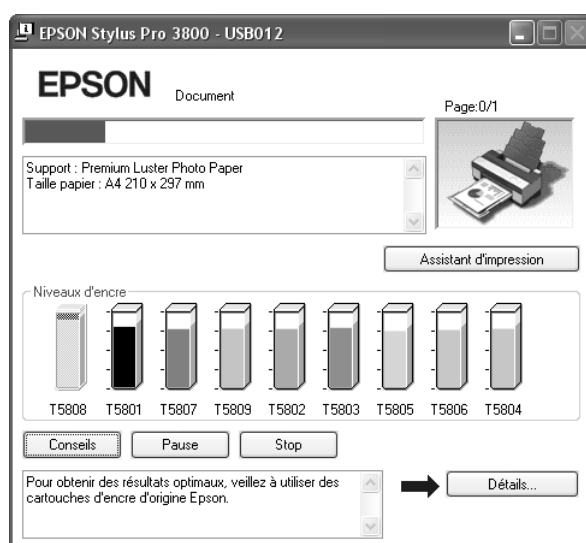
Pour accéder à l'aide à partir de votre application, procédez comme suit.

1. Dans le menu Fichier, cliquez sur **Imprimer** ou **Mise en page**.
2. Cliquez sur **Imprimante**, **Configuration**, **Options** ou **Propriétés**. (selon votre application, vous devrez cliquer sur plusieurs de ces boutons). Vous pouvez également accéder au logiciel d'impression.
3. Pour afficher une explication détaillée, utilisez une des méthodes suivantes.
 - Cliquez sur le bouton (?) situé dans le coin supérieur droit de la fenêtre du pilote d'impression, puis sur l'élément.
 - Cliquez avec le bouton droit de la souris sur l'élément, puis cliquez sur le bouton **Aide**.
 - Cliquez sur le bouton Aide du menu Principal, Papier, Disposition ou Utilitaire pour obtenir une aide sur les éléments de chacun de ces menus.

Contrôle de l'état de l'imprimante et gestion des travaux d'impression

Utilisation de la barre de progression

Lorsque vous envoyez un travail d'impression à l'imprimante, la fenêtre de la barre de progression s'ouvre.



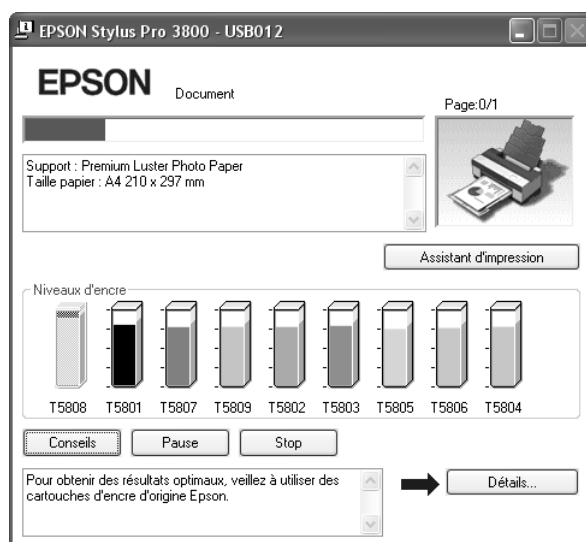
Cette barre montre la progression de l'impression en cours et donne des informations relatives à l'état de l'imprimante lorsque la communication bidirectionnelle est établie entre l'imprimante et votre ordinateur. Elle affiche aussi des conseils utiles pour une meilleure impression ainsi que des messages d'erreur.

Remarque :

La fenêtre de la barre de progression ne s'affiche pas lorsque la case à cocher **Montrer la barre de progression** est désactivée dans la boîte de dialogue **Vitesse et progression**. Pour plus de détails, reportez-vous à la section « Définition du paramètre Vitesse et Progression » à la page 54.

Conseils d'impression EPSON

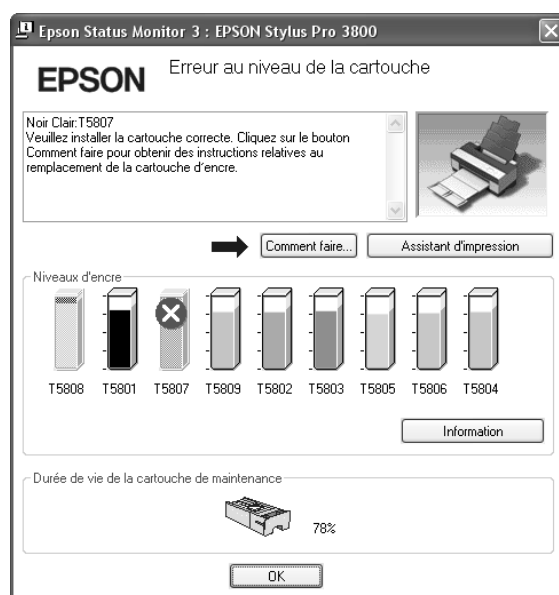
Des conseils pour obtenir les meilleurs résultats de votre logiciel d'impression Epson s'affichent dans le bas de la fenêtre de la barre de progression. Un nouveau conseil s'affiche toutes les 30 secondes. Pour plus de détails sur le conseil affiché, cliquez sur le bouton **Détails**.



Messages d'erreur

Si un problème survient lors de l'impression, un message d'erreur s'affiche dans la zone de texte située dans la partie supérieure de la fenêtre de la barre de progression. Vérifiez le message et résolvez le problème comme indiqué.

Lorsque la quantité d'encre restante est faible ou épuisée ou que la cartouche de maintenance est pleine, le bouton **Comment faire** s'affiche dans la fenêtre de la barre de progression. Cliquez sur **Comment faire**, et EPSON Status Monitor vous guidera pas à pas tout au long de la procédure de remplacement de la cartouche.



Utilisation de EPSON Status Monitor 3

L'utilitaire EPSON Status Monitor 3 affiche des informations détaillées concernant l'état de l'imprimante.



Accéder à EPSON Status Monitor 3 à partir de l'icône de raccourci

Pour accéder à EPSON Status Monitor 3 à partir de l'icône de raccourci, double-cliquez sur l'icône en forme d'imprimante dans la barre des tâches de Windows.

Remarque :

Pour ajouter une icône de raccourci à la barre des tâches, reportez-vous à la section « Préférences du contrôle » à la page 56.

Accéder à EPSON Status Monitor 3 à partir du pilote d'impression

Pour accéder à EPSON Status Monitor 3 à partir du pilote d'impression, procédez comme suit.

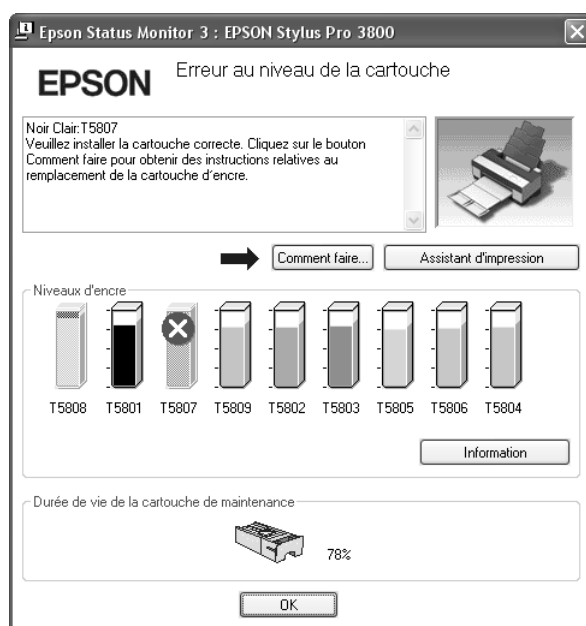
1. Accédez au pilote d'impression. Voir « Accès au logiciel d'impression » à la page 10.
2. Cliquez sur l'onglet **Utilitaire** pour ouvrir le menu Utilitaire.
3. Cliquez sur **EPSON Status Monitor 3**.

Visualisation des informations dans EPSON Status Monitor 3

EPSON Status Monitor 3 fournit les informations suivantes.

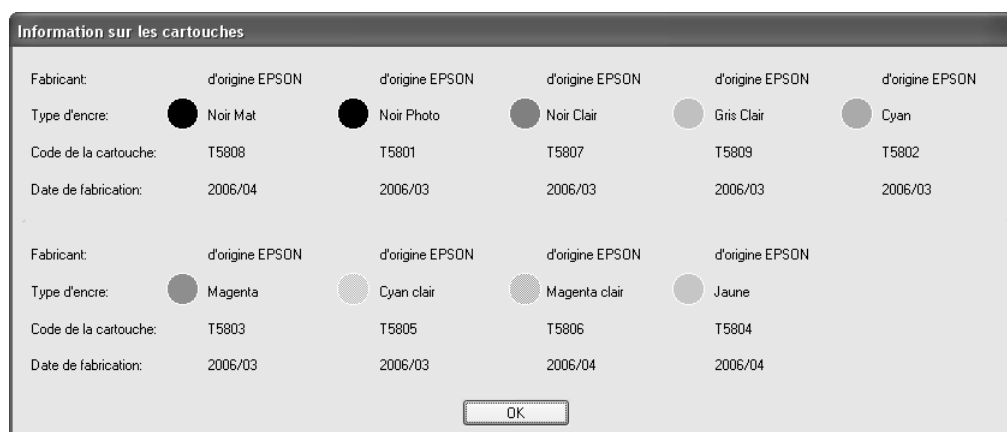
État courant

EPSON Status Monitor 3 vous fournit des informations détaillées relatives à l'état de l'imprimante ainsi qu'une représentation graphique de l'état des cartouches d'encre. Il vérifie également l'espace disponible au niveau de la cartouche de maintenance et les messages d'état. Lorsque la quantité d'encre restante est faible ou épuisée ou que la cartouche de maintenance est pleine, le bouton **Comment faire** s'affiche dans la fenêtre EPSON Status Monitor 3. Cliquez sur **Comment faire** pour afficher des instructions relatives au remplacement de la cartouche.



Bouton Informations

Lorsque vous cliquez sur ce bouton, la boîte de dialogue Information sur les cartouches. Elle contient des informations relatives aux cartouches, telles que le fabricant, le type d'encre, le code de la cartouche et les données de fabrication de chaque cartouche.



Augmentation de la vitesse d'impression

Conseils généraux

L'impression d'images couleur avec une qualité élevée prend plus de temps que l'impression d'images en noir et blanc de qualité standard car les données sont beaucoup plus volumineuses. C'est pourquoi il est important de faire preuve de discernement lorsque vous souhaitez imprimer en couleur à une vitesse élevée.

Toutefois, même si votre document exige la meilleure qualité d'impression et utilise beaucoup de couleurs, il est souvent possible d'optimiser la vitesse d'impression en agissant sur d'autres paramètres d'impression.

Le tableau suivant présente les facteurs dont l'effet produit sur la vitesse est l'inverse de celui produit sur la qualité (l'amélioration de l'une se fait au détriment de l'autre).

Qualité d'impression		Plus élevée	Plus faible
Vitesse d'impression		Plus faible	Plus élevée
Paramètres de la boîte de dialogue Plus d'options	Qualité	SuperFin - 1440dpi	Normal - 360dpi
	Vitesse rapide	Éteint	Activé
Caractéristiques des données	Taille de l'image	Importante	Faible
	Résolution	Élevée	Faible

Le tableau ci-dessous montre les facteurs qui n'agissent que sur la vitesse d'impression.

Vitesse d'impression		Plus élevée	Plus faible
Paramètres de la boîte de dialogue Plus d'options	Couleur	Noire	Couleur
	Miroir horizontal	Éteint	Activé
Caractéristiques des données	Couleurs	Niveaux de gris	Couleurs
Configuration matérielle	Performances du système	Élevées	Faibles
	Espace libre sur le disque dur	Importante	Faible
	Mémoire libre	Importante	Faible
État d'exéc. des logiciels	Applications en cours d'exéc.	Une	Plusieurs
	Mémoire virtuelle	Inutilisée	Utilisée

Utilisation de la boîte de dialogue Vitesse et Progression

Vous pouvez définir certains paramètres de vitesse dans la boîte de dialogue Vitesse et Progression. Pour y accéder, cliquez sur le bouton **Vitesse et Progression** du menu Utilitaire. Pour plus de détails, reportez-vous à la section « Définition du paramètre Vitesse et Progression » à la page 54.

Partage de l'imprimante

Cette section décrit comment partager votre imprimante pour qu'elle puisse être utilisée par d'autres utilisateurs du réseau.

Les ordinateurs connectés à un réseau peuvent partager l'imprimante qui est directement connectée à l'un d'eux. L'ordinateur qui est directement connecté à l'imprimante est le serveur d'impression et les autres ordinateurs sont les clients ; ils doivent avoir la permission de partager l'imprimante avec le serveur d'impression. Les clients partagent l'imprimante avec le serveur d'impression.

Remarque :

Pour connecter l'imprimante au réseau directement, sans la configurer comme imprimante partagée, consultez votre administrateur de réseau.

Pour Windows XP x64 et XP

Configuration de l'imprimante comme imprimante partagée

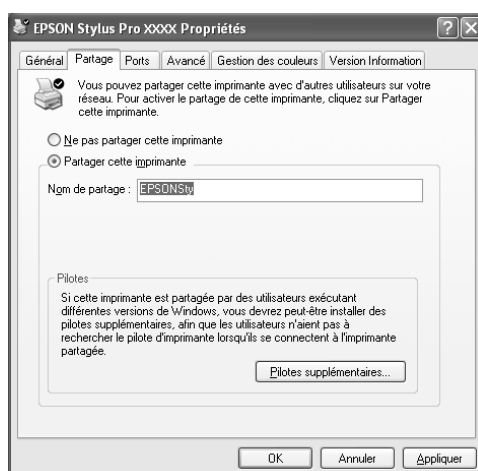
Pour partager avec d'autres ordinateurs en réseau une imprimante qui est connectée directement à votre ordinateur, procédez comme suit.

1. Cliquez sur **Démarrer**, puis sur **Imprimantes et télécopieurs**.

2. Cliquez avec le bouton droit sur l'icône correspondant à votre imprimante, puis cliquez sur **Partager**. Si le menu suivant s'affiche, cliquez sur **Assistant Configuration du réseau** ou **Si vous êtes conscient des risques de sécurité mais que vous voulez partager des imprimantes sans exécuter l'Assistant, cliquez ici** et suivez les instructions qui s'affichent à l'écran.



3. Sélectionnez **Partager cette imprimante**, puis tapez le nom dans la zone Nom de partage.



4. Cliquez sur **OK**.

Remarque :

Ne choisissez aucun pilote dans la liste Pilotes supplémentaires.

Accéder à l'imprimante partagée

Pour accéder à l'imprimante partagée à partir d'un autre ordinateur d'un réseau, procédez comme suit.

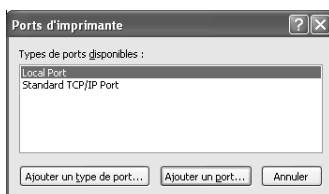
Remarque :

Votre imprimante doit être configurée comme une ressource partagée sur l'ordinateur auquel elle est directement connectée avant que vous puissiez y accéder depuis un autre ordinateur.

1. Installez le pilote d'impression sur l'ordinateur client à partir du CD-ROM du logiciel.
2. Cliquez sur **Démarrer**, puis sur **Imprimantes et télécopieurs**. Cliquez avec le bouton droit sur l'icône de votre imprimante, puis cliquez sur **Propriétés**.
3. Cliquez sur l'onglet **Ports**, puis sur **Ajouter un port**.



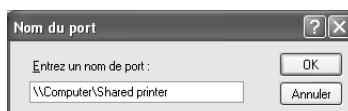
4. Sélectionnez **Local Port**, puis cliquez sur **Ajouter un port**.



5. Dans la zone de texte, tapez les informations suivantes :

\\nom de l'ordinateur connecté à l'imprimante\nom de l'imprimante partagée

Cliquez ensuite sur **OK**.



6. Fermez la boîte de dialogue Ports d'imprimante pour revenir au menu Ports.

7. Dans le menu Ports, vérifiez que le nouveau port est ajouté et que la case à cocher correspondante est activée. Cliquez sur **OK** pour fermer les Propriétés.

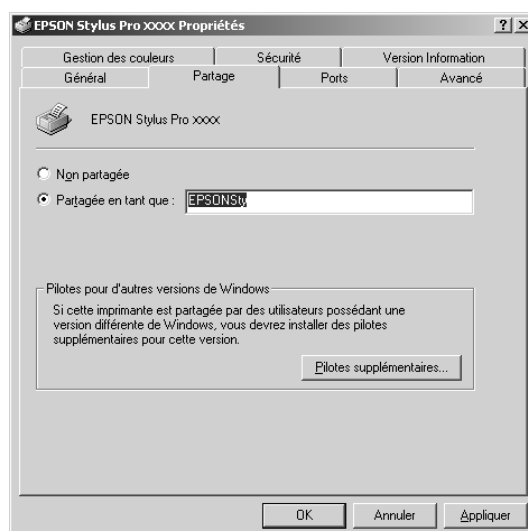


Pour Windows 2000

Configuration de l'imprimante comme imprimante partagée

Pour partager avec d'autres ordinateurs en réseau une imprimante qui est connectée directement à votre ordinateur, procédez comme suit.

1. Cliquez sur **Démarrer**, pointez **Paramètres** et cliquez sur **Imprimantes**.
2. Sélectionnez votre imprimante et cliquez sur **Partage** dans le menu Fichier.
3. Sélectionnez **Partagé en tant que**, puis tapez le nom dans la zone Nom de partage.



4. Cliquez sur **OK**.

Remarque :

Ne choisissez aucun pilote dans la liste *Pilotes supplémentaires*.

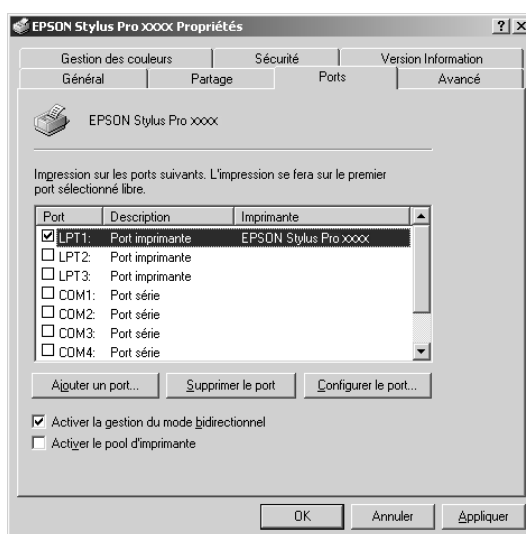
Accéder à l'imprimante partagée

Pour accéder à l'imprimante partagée à partir d'un autre ordinateur d'un réseau, procédez comme suit.

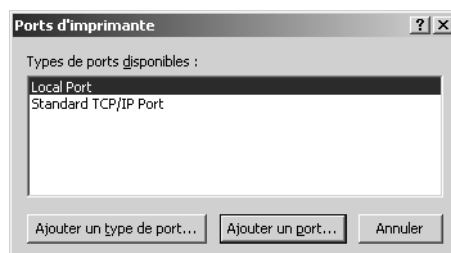
Remarque :

Votre imprimante doit être configurée comme une ressource partagée sur l'ordinateur auquel elle est directement connectée avant que vous puissiez y accéder depuis un autre ordinateur.

1. Installez le pilote d'impression sur l'ordinateur client à partir du CD-ROM du logiciel.
2. Ouvrez le dossier Imprimantes à partir du panneau de configuration, cliquez avec le bouton droit sur l'icône de votre imprimante, puis cliquez sur Propriétés.
3. Cliquez sur l'onglet **Ports**, puis sur **Ajouter un port**.



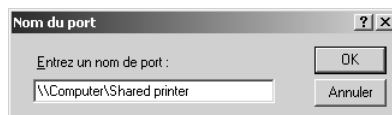
4. Sélectionnez **Local Port**, puis cliquez sur **Ajouter un port**.



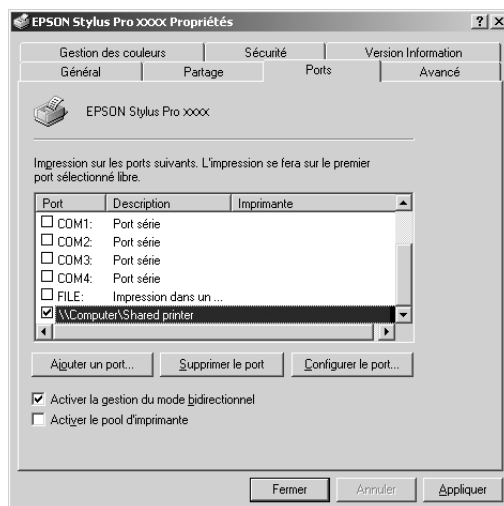
5. Dans la zone de texte, tapez les informations suivantes :

\\nom de l'ordinateur connecté à l'imprimante\nom de l'imprimante partagée

Cliquez ensuite sur **OK**.



6. Lorsque vous saisissez les informations, le bouton **Annuler** de la boîte de dialogue Ports d'imprimantes se transforme en bouton **Fermer**. Cliquez sur **Fermer** pour revenir au menu Ports.
7. Dans le menu Ports, vérifiez que le nouveau port est ajouté et que la case à cocher correspondante est activée. Cliquez sur **OK** pour fermer le pilote d'impression.



Mise à jour et désinstallation du logiciel d'impression

Cette section décrit comment mettre à niveau votre système d'exploitation Windows, mettre à jour le logiciel d'impression sous Windows XP x64, XP ou 2000 et désinstaller le pilote d'impression de votre ordinateur.

Mise à jour du pilote sous Windows XP x64, XP ou 2000

Lorsque vous mettez à jour le pilote d'impression sous Windows XP x64, XP ou 2000, vous devez désinstaller le pilote d'impression précédent avant d'installer le nouveau. La mise à jour échouera si vous essayez d'écraser l'ancien logiciel d'impression. Pour désinstaller le pilote d'impression, reportez-vous à la section « Désinstallation du pilote d'impression » à la page 69.

Désinstallation du pilote d'impression

Pour désinstaller le gestionnaire d'impression, procédez comme suit.

Windows XP x64 et XP

1. Cliquez sur **Démarrer**, sur **Panneau de configuration**, puis sur **Ajouter ou supprimer des programmes**.
2. Dans la liste, sélectionnez **Logiciel d'impression EPSON** pour désinstaller le pilote d'impression.
3. Cliquez sur le bouton **Modifier/Supprimer**.
4. Sélectionnez l'icône **EPSON Stylus Pro 3800**.
5. Suivez les instructions qui s'affichent à l'écran pour terminer la désinstallation.

Windows 2000

1. Cliquez sur **Démarrer**, pointez **Paramètres** et cliquez sur **Panneau de configuration**.
2. Double-cliquez sur l'icône **Ajout/suppression de programmes**.
3. Dans la liste, sélectionnez **Logiciel d'impression EPSON** pour désinstaller le pilote d'impression.
4. Cliquez sur le bouton **Modifier/Supprimer**.
5. Sélectionnez l'icône **EPSON Stylus Pro 3800**.
6. Suivez les instructions qui s'affichent à l'écran pour terminer la désinstallation.

Chapitre 2

Impression avec Mac OS X

Présentation du logiciel d'impression

Le logiciel d'impression livré avec l'imprimante comprend un gestionnaire d'impression et des utilitaires. Le gestionnaire permet de choisir entre divers paramètres pour obtenir les meilleurs résultats d'impression. Les utilitaires permettent de contrôler l'imprimante et de la maintenir dans un état de fonctionnement optimal.

Le logiciel d'impression comprend les zones de dialogue suivantes :

Zone de dialogue	Paramètres et utilitaires
Format d'impression	Paramètre Attributs de page : Pour, Papier, Orientation, Échelle Paramètre Taille papier personnalisée : Papier, Marges imprimante Paramètre Résumé : Résumé des paramètres actuels
Imprimer	Commun à toutes les options : Imprimante, Préréglages Option Copies et pages : Copies, triées, Pages Option Disposition : Pages/feuille, Orientation, Bordure Option Options de sortie : Enregistrer comme fichier, Format Option Programmation : Imprimer le document (heure), Priorité Option Gestion du papier : Ordre page, Imprimer (pages), Taille du papier de destination Option ColorSync : Conversion des couleurs, Filtre quartz Option Couverture : Imprimer la couverture, Type de couverture, Infos de facturation Configuration Imprimante : Format d'impression, Support, Couleur, Mode Option Couleur : Couleur Option Configuration du papier : Densité des couleurs, Temps de séchage par passage de la tête d'impression, Réglage alimentation papier, Épaisseur du papier, Épaisseur Option Expansion : Curseur Proportion d'agrandissement Option Résumé : Résumé des paramètres actuels

Utilitaire	EPSON Status Monitor, Vérification des buses, Nettoyage des têtes, Alignement des têtes, EPSON LFP Remote Panel, Assistant d'impression
------------	---

Accès au logiciel d'impression

Pour accéder au logiciel d'impression installé sur votre ordinateur, procédez comme suit.

Accès à la zone de dialogue Format d'impression

Pour accéder à la zone de dialogue Format d'impression, cliquez sur **Format d'impression** dans le menu Fichier de votre application.

Accès à la zone de dialogue Imprimer

Pour ouvrir la zone de dialogue Imprimer, cliquez sur **Imprimer** dans le menu Fichier de votre application.

Accès à la zone de dialogue Utilitaire

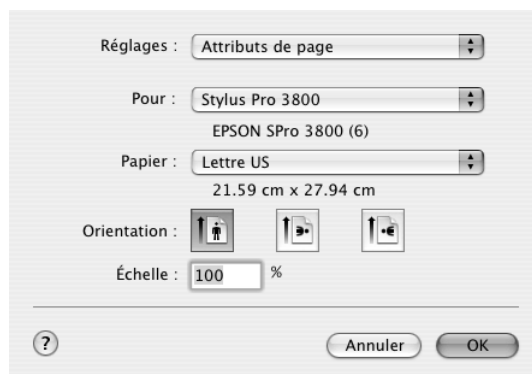
Pour ouvrir la zone de dialogue Utilitaire, double-cliquez sur l'icône **EPSON Printer Utility2** dans le dossier **Applications** du dossier **Macintosh HD** (réglage par défaut).

Paramètres de la zone de dialogue Format d'impression

Vous pouvez définir les paramètres Réglages, Pour, Papier, Orientation et Échelle en vue de l'impression.

Remarque :

La zone de dialogue Format d'impression est une fonction standard de Mac OS X. Pour plus de détails, reportez-vous à la documentation du système d'exploitation.



Réglages

Les options disponibles sont **Attributs de page**, **Taille papier personnalisée** et **Résumé**.

Attributs de page

Affiche les paramètres de configuration de page.

Taille papier personnalisée

Affiche les paramètres relatifs au format du papier. Vous pouvez définir un format de papier personnalisé.

Résumé

Affiche la liste des réglages actuels.

Pour

Sélectionnez l'imprimante souhaitée.

Remarque :

Le paramètre Pour de la zone de dialogue Format d'impression doit être identique au paramètre Imprimante de la zone de dialogue Imprimer, faute de quoi il est possible que les données ne puissent être imprimées correctement.

Papier

Sélectionnez le format de papier et la zone d'impression que vous souhaitez utiliser.

Lorsque vous cliquez sur le repère en forme de flèche situé à côté de la taille de papier sélectionnée, la zone d'impression s'affiche.

Le tableau suivant répertorie les zones d'impression que vous pouvez sélectionner.

Imprimante	Description
Bac feuille à feuille	Imprime sur les feuilles simples avec une marge de 3 mm sur les quatre côtés.
Manuelle - arrière	Imprime sur les feuilles simples avec une marge de 3 mm sur les quatre côtés. Le papier est entraîné à partir de la fente d'alimentation manuelle arrière.
Manuelle - avant	Imprime sur les feuilles simples avec une marge de 3 mm sur la gauche et la droite et une marge de 20 mm en haut et en bas. Le papier est entraîné à partir de la fente d'alimentation manuelle avant.
Bac feuille à feuille - Sans marges (Agrandir auto)	Imprime des données agrandies sur les feuilles simples sans aucune marge sur les quatre côtés.
Bac feuille à feuille - Sans marges (Format à conserver)	Imprime les données sur des feuilles simples (sans aucune marge sur les quatre côtés) tout en conservant le rapport hauteur/largeur du format original.
Manuelle - arrière - Sans marges (Agrandir auto)	Imprime des données agrandies sur les feuilles simples sans aucune marge sur les quatre côtés. Le papier est entraîné à partir de la fente d'alimentation manuelle arrière.
Manuelle - arrière - Sans marges (Format à conserver)	Imprime les données sur des feuilles simples (sans aucune marge sur les quatre côtés) tout en conservant le rapport hauteur/largeur du format original. Le papier est entraîné à partir de la fente d'alimentation manuelle arrière.

Orientation

Sélectionnez le sens d'impression.

Échelle

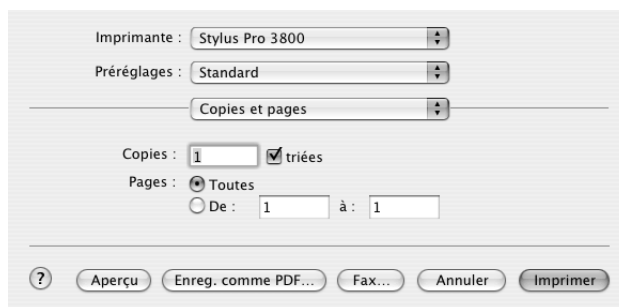
Saisissez l'échelle de réduction ou d'agrandissement de la taille des données.

Paramètre de la zone de dialogue Imprimer

Vous pouvez définir les paramètres Imprimante et Préréglages en vue de l'impression.

Remarque :

La zone de dialogue Imprimer est une fonction standard de Mac OS X. Pour plus de détails, reportez-vous à la documentation du système d'exploitation.



Imprimante

Sélectionnez l'imprimante que vous souhaitez utiliser.

Remarque :

Le paramètre Pour de la zone de dialogue Format d'impression doit être identique au paramètre Imprimante de la zone de dialogue Imprimer, faute de quoi il est possible que les données ne puissent être imprimées correctement.

Préréglages

Les options disponibles sont **Standard** ou **Enregistrer sous**.

Standard

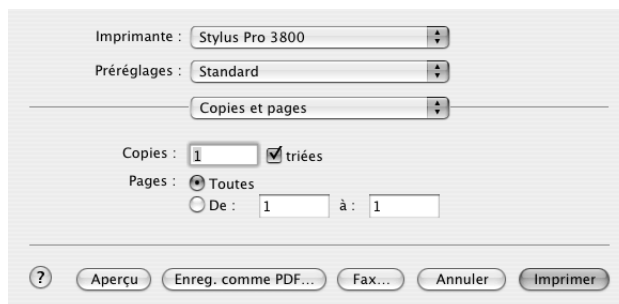
Impression avec les paramètres actuels.

Enregistrer sous

Impression avec une configuration personnalisée enregistrée.

Copies et pages

Vous pouvez régler les paramètres Copies, triées et Pages que vous souhaitez utiliser pour l'impression.



Copies

Pour régler le paramètre Copies, saisissez le nombre d'exemplaires à imprimer dans la zone de texte Copies.

triées

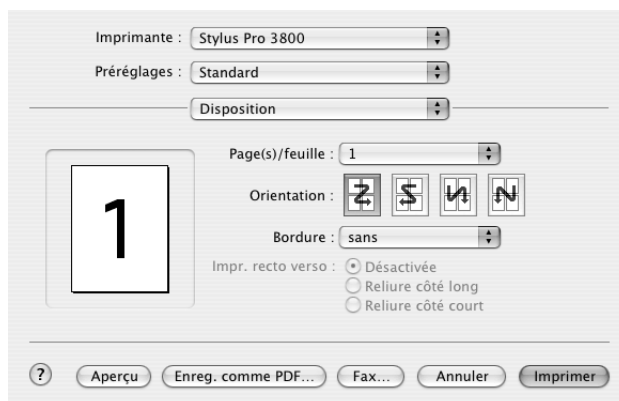
Pour régler l'ordre d'impression, sélectionnez **triées** pour imprimer des jeux complets de documents lorsque plusieurs exemplaires sont demandés.

Pages

Pour régler le paramètre Pages, sélectionnez **Toutes** ou **De et à**. Si vous sélectionnez **De et à**, saisissez le numéro de la première page du jeu de pages approprié dans la zone de texte De et le numéro de la dernière page dans la zone de texte à.

Disposition

Vous pouvez régler les paramètres Pages/feuille, Orientation et Bordure que vous souhaitez utiliser pour l'impression.



Remarque :

La zone de dialogue *Disposition* est une fonction standard de Mac OS X. Pour plus de détails, reportez-vous à la documentation du système d'exploitation.

Pages/feuille

Vous pouvez imprimer plusieurs pages de vos données sur une seule feuille de papier. Vous pouvez sélectionner une des options suivantes : 1, 2, 4, 6, 9 ou 16.

Orientation

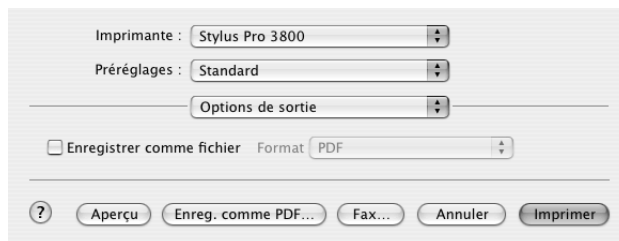
Vous pouvez indiquer l'ordre dans lequel les pages doivent être imprimées sur la feuille de papier.

Bordure

Vous pouvez imprimer une bordure autour des pages imprimées sur chaque feuille. Les options disponibles sont **Sans**, **Simple extra fine**, **Simple fine**, **Double extra fine** ou **Double fine**.

Options de sortie

Si vous activez la case à cocher **Enregistrer comme fichier**, vous pouvez imprimer vos données dans un fichier et sélectionner le format du fichier dans la liste déroulante Format.



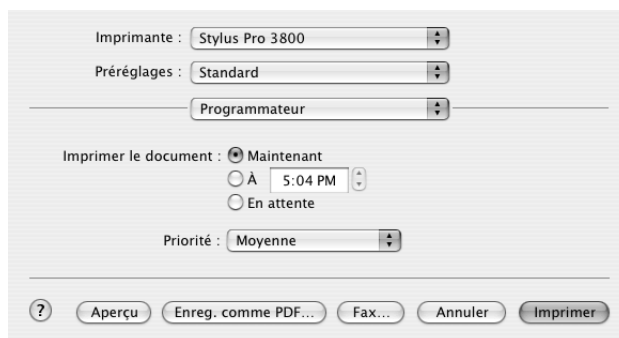
Si vous souhaitez imprimer vos données sur papier, désactivez la case à cocher **Enregistrer comme fichier**.

Remarque :

La zone de dialogue *Options de sortie* est une fonction standard de Mac OS X. Pour plus de détails, reportez-vous à la documentation du système d'exploitation.

Programmation

Vous pouvez régler les paramètres Imprimer le document (heure) et Priorité que vous souhaitez utiliser pour l'impression.

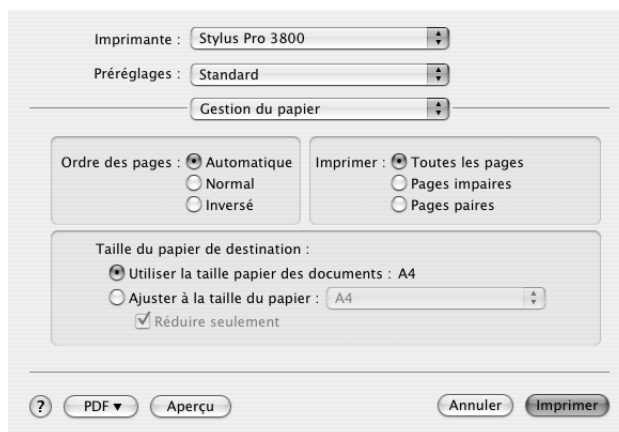


Remarque :

La zone de dialogue *Programmation* est une fonction standard de Mac OS X. Pour plus de détails, reportez-vous à la documentation du système d'exploitation.

Gestion du papier

Vous pouvez régler les paramètres Ordre page, Imprimer (pages) et Taille du papier de destination que vous souhaitez utiliser pour l'impression.



Remarque :

La zone de dialogue *Gestion du papier* est une fonction standard de Mac OS X. Pour plus de détails, reportez-vous à la documentation du système d'exploitation.

ColorSync

Vous pouvez régler les paramètres Conversion des couleurs et Filtre quartz que vous souhaitez utiliser pour l'impression.

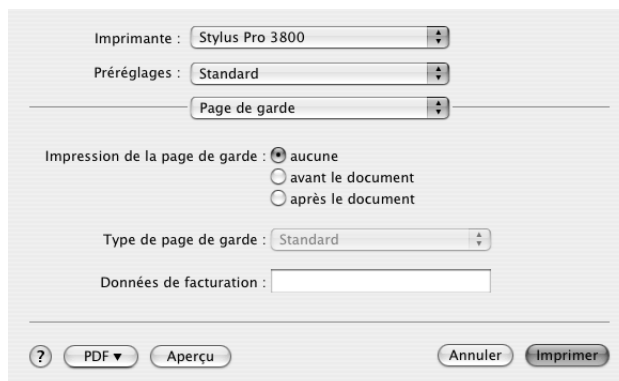


Remarque :

La zone de dialogue *ColorSync* est une fonction standard de Mac OS X. Pour plus de détails, reportez-vous à la documentation du système d'exploitation.

Couverture

Vous pouvez régler les paramètres Imprimer la couverture, Type de couverture et Infos de facturation que vous souhaitez utiliser pour l'impression.

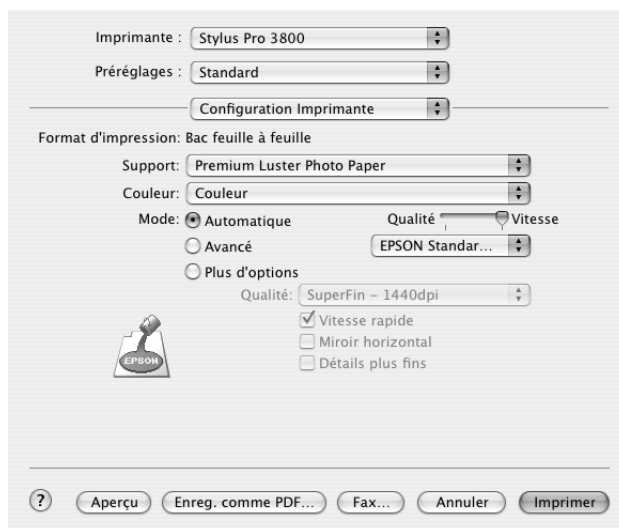


Remarque :

La zone de dialogue Couverture est une fonction standard de Mac OS X. Pour plus de détails, reportez-vous à la documentation du système d'exploitation.

Configuration Imprimante

Vous pouvez régler les paramètres Format d'impression, Support, Couleur et Mode.



Format d'impression

Affiche la zone d'impression sélectionnée dans la liste Papier de la zone de dialogue Format d'impression. Sélectionnez la zone d'impression choisie dans la liste Papier de la zone de dialogue Format d'impression.

Si vous avez sélectionné un papier personnalisé, le menu déroulant de la source d'alimentation apparaît. Sélectionnez **Bac feuille à feuille** si vous utilisez le bac feuille à feuille automatique. Sélectionnez **Manuelle - avant** ou **Manuelle - arrière** si vous utilisez la fente d'alimentation manuelle avant ou arrière.

Support

Le paramètre Support détermine les autres paramètres disponibles. Par conséquent, vous devez donc toujours le définir en premier.

Sous Support, sélectionnez un support correspondant au papier chargé dans l'imprimante. Localisez votre papier dans la liste et sélectionnez un paramètre Support correspondant. Certains types de papier disposent de plusieurs paramètres Support.

Remarque :

- Le changement de l'encre noire s'effectue automatiquement, conformément au type de support sélectionné.*
- La disponibilité des supports spéciaux varie selon les pays.*
- Si vous utilisez du papier autre que les supports spéciaux Epson, reportez-vous à la section « Remarques relatives aux supports spéciaux Epson et aux autres supports » à la page 128.*
- Pour obtenir les dernières informations relatives aux supports disponibles dans votre région, consultez le site Internet destiné aux clients de Epson. Voir « Contact avec le service clientèle » à la page 190.*

Liste des supports

Paramètre Support	Nom/description des supports spéciaux Epson
Premium Luster Photo Paper (Papier photo lustré Premium)	Premium Luster Photo Paper (Papier photo lustré Premium)
Premium Glossy Photo Paper (Papier photo glacé Premium)	Premium Glossy Photo Paper (Papier photo glacé Premium)
Premium Semigloss Photo Paper (Papier photo semi-glacé Premium)	Premium Semigloss Photo Paper (Papier photo semi-glacé Premium)
Proofing Paper Semimatte (Papier semi-mat pour épreuves)	EPSON Proofing Paper Semimatte (Commercial) (Papier semi-mat pour épreuves EPSON (commercial))

Plain Paper - Photo Black (Papier ordinaire - noir photo)	-
Enhanced Matte Paper (Papier mat supérieur)	Enhanced Matte Paper (Papier mat supérieur)
Archival Matte Paper (Papier mat de longue conservation)	Archival Matte Paper (Papier mat de longue conservation)
Velvet Fine Art Paper (Papier beaux-arts velouté)	Velvet Fine Art Paper (Papier beaux-arts velouté)
UltraSmooth Fine Art Paper (Papier beaux-arts ultra-lisse)	UltraSmooth Fine Art Paper (Papier beaux-arts ultra-lisse)
Watercolor Paper - Radiant White (Papier pour aquarelle - blanc brillant)	Watercolor Paper - Radiant White (Papier pour aquarelle - blanc brillant)
Photo Quality Ink Jet Paper (Papier couché qualité photo)	Photo Quality Ink Jet Paper (Papier couché qualité photo)
Singleweight Matte Paper (Papier mat fin)	Singleweight Matte Paper (Papier mat fin)
Plain Paper - Matte Black (Papier ordinaire - noir mat)	-
Singleweight Matte Paper (line drawing) (Papier mat fin (dessin au trait))	Singleweight Matte Paper (Papier mat fin)

Couleur

Définissez le paramètre **Couleur**. Sélectionnez **Couleur** pour imprimer des photos en couleur ou en noir et blanc ou **Noire** pour imprimer un brouillon ou du texte noir uniquement. Si vous souhaitez imprimer des photos en noir et blanc avancées, sélectionnez **Photo N&B avancée**.

Remarque :

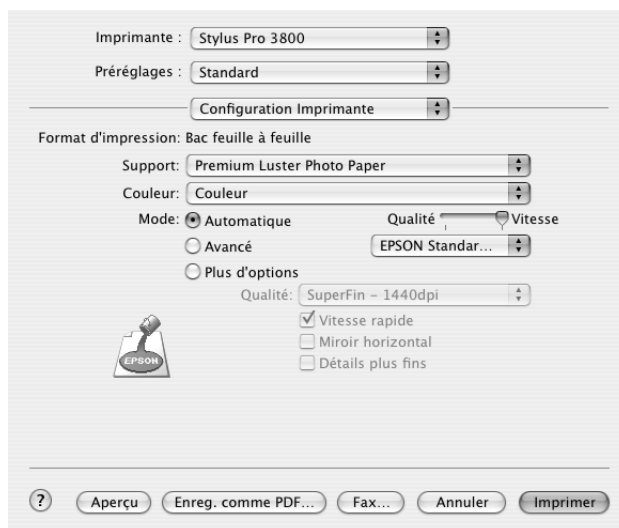
*Pour imprimer sur les supports de tous les types, nous recommandons d'utiliser l'option **Couleur**, même si les données doivent être imprimées en noir.*

Mode

Vous pouvez sélectionner le mode Automatique, Avancé ou Plus d'options.

Automatique

Ce mode offre le moyen d'impression le plus rapide et le plus facile. Lorsque l'option **Automatique** est sélectionnée, le pilote d'impression prend le contrôle de tous les paramètres détaillés en se basant sur le réglage actuel des paramètres Support et Couleur.



Curseur Qualité et Vitesse

Selon le support sélectionné pour le paramètre Support lorsque l'option **Couleur** ou **Noire** est sélectionnée pour le paramètre Couleur et que l'option **Automatique** est sélectionnée pour le paramètre Mode, un curseur Qualité ou Vitesse apparaît dans la zone Mode. Choisissez **Qualité** quand cette caractéristique compte plus que la vitesse. Choisissez **Vitesse** lorsque cette caractéristique compte plus que la qualité.

Mode Contrôle des couleurs

Lorsque l'option **Couleur** est sélectionnée pour le paramètre Couleur et que l'option **Automatique** est sélectionnée pour le paramètre Mode, le menu déroulant Contrôle des couleurs apparaît.

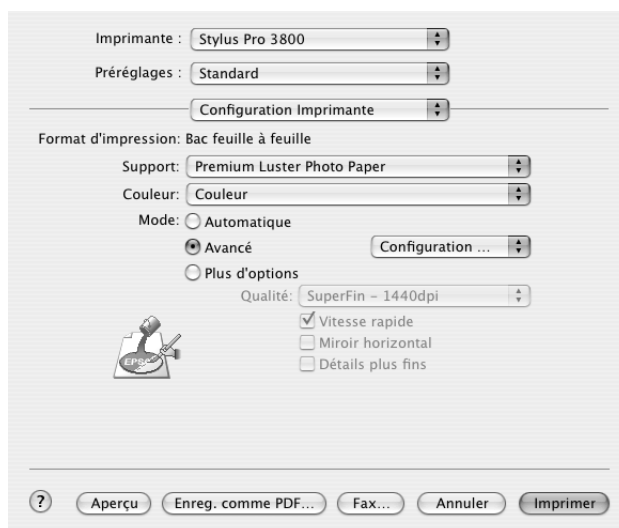
Vous pouvez sélectionner un des paramètres suivants.

<p>Couleurs vives EPSON</p>	<p>Activez ce paramètre pour ajouter des tonalités vives, bleues et vertes, aux impressions.</p> <p>Remarque :</p> <p>Ce paramètre ajoute aux impressions des tonalités bleues et vertes qui ne peuvent être affichées à l'écran, il est donc possible que les impressions ne correspondent pas tout à fait aux images affichées à l'écran lorsque cette fonction est sélectionnée.</p>
--	---

Graphiques et diagrammes	Renforce les couleurs, et éclaircit les tons intermédiaires et les zones claires d'une image. Utilisez ce paramètre pour les documents de présentation tels que les graphiques et les diagrammes.
EPSON Standard (sRVB)	Augmente le contraste des images. Utilisez ce paramètre pour les photos couleur.
Adobe RGB	Modifie les couleurs de l'image conformément à Adobe RGB.

Avancé

Le mode Avancé permet d'apporter de nombreuses modifications d'un simple clic de souris. La liste déroulante Configuration personnalisée comporte des paramètres prédéfinis par Epson



La liste déroulante Configuration personnalisée comprend les paramètres prédéfinis suivants.

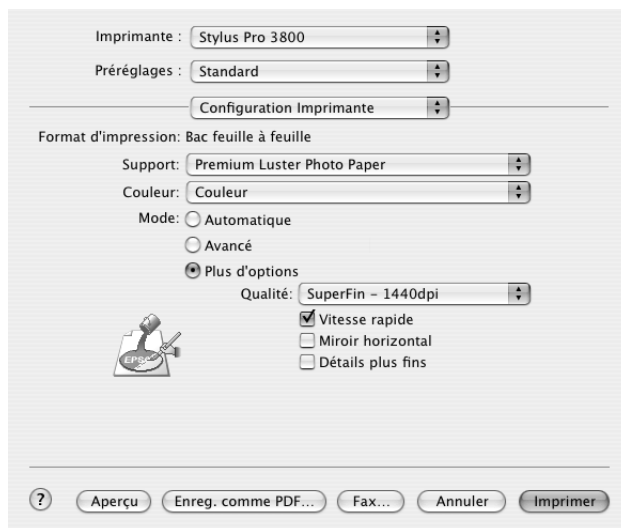
Remarque :

Selon les paramètres Support et Couleur sélectionnés, il est possible que ces paramètres prédéfinis soient grisés.

Advanced Photo 2880	Ce paramètre est adapté à l'impression haute qualité de photos numérisées et d'images capturées numériquement. Il permet également d'éviter les erreurs d'impression de points d'encre pouvant survenir suite au mouvement des têtes d'impression et du papier.
ColorSync	Ce paramètre adapte automatiquement les couleurs de l'impression à celles de l'écran.

Plus d'options

Les paramètres avancés vous donnent un contrôle total sur l'environnement d'impression. Utilisez-les pour essayer de nouvelles idées d'impression ou pour régler avec précision une gamme de paramètres d'impression adaptés à vos besoins. Si vous êtes satisfait de votre nouvelle configuration, vous pouvez lui attribuer un nom et l'ajouter à la liste Configuration personnalisée.

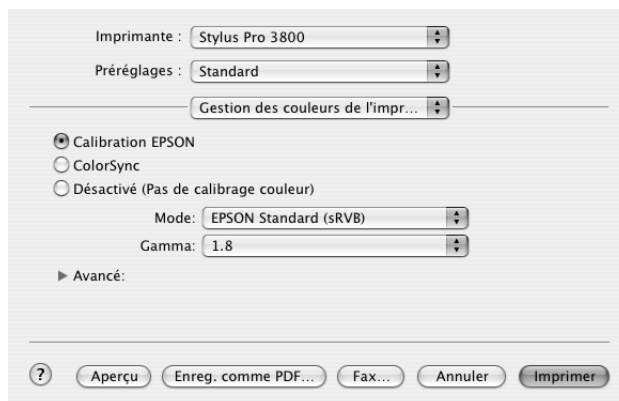


Qualité	Choisissez la qualité souhaitée pour l'impression.
Vitesse rapide	Activation de l'impression bidirectionnelle afin que l'impression se fasse de gauche à droite et de droite à gauche. Cette option accélère l'impression mais diminue la qualité des tirages.
Miroir horizontal	Impression de vos données comme dans un miroir. Le texte et les graphiques s'affichent à l'envers.
Détails plus fins	Selon le paramètre Qualité sélectionné, vous pouvez activer l'option Détails plus fins de manière à imprimer les textes, les graphiques pleins et les dessins au trait avec des contours plus nets.

Tonalité couleurs	<p>Lorsque l'option Photo N&B avancée est sélectionnée pour le paramètre Couleur, le menu déroulant Tonalité couleurs apparaît.</p> <p>Neutre : Correction standard de l'image pour la plupart des photos. Essayez cette option en premier.</p> <p>Froid : Donne à vos photos une tonalité froide.</p> <p>Chaud : Donne à vos photos une tonalité chaude.</p> <p>Sépia : Donne à vos photos un aspect bistre.</p> <p>Réglage fin : Ce paramètre apparaît lorsque vous modifiez la tonalité. Ajustez les paramètres à l'aide des curseurs ou du cercle de couleur ou activez la case à cocher Mettre décal points en surbril.</p>
-------------------	--

Couleur (gestion des couleurs)

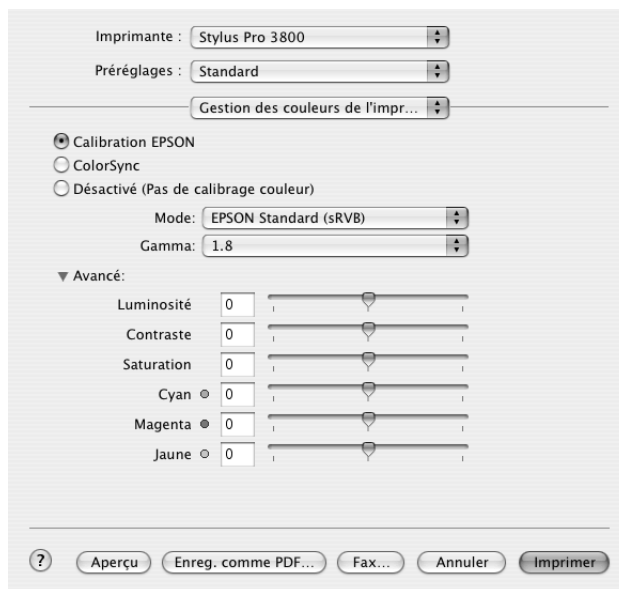
Cette option vous permet de contrôler les méthodes de correspondance des couleurs et d'ajustement fournies par le gestionnaire d'impression.



Utilisez cette possibilité pour réaliser de nouveaux essais d'impression ou pour régler avec précision une gamme de paramètres d'impression adaptés à vos besoins. Si vous êtes satisfait de votre nouvelle configuration, vous pouvez l'ajouter à la liste Config. personnalisée dans la zone de dialogue Imprimer.

Calibration EPSON

Sélectionnez cette option pour utiliser les méthodes de correspondance des couleurs et d'ajustement fournies par le gestionnaire d'imprimante. Pour afficher les détails, cliquez sur le triangle situé à côté du paramètre Plus d'options.



Mode

Couleurs vives EPSON	Activez ce paramètre pour enrichir les tonalités bleues et vertes des impressions. Remarque : Ce paramètre ajoute aux impressions des tonalités bleues et vertes qui ne peuvent être affichées à l'écran, il est donc possible que les impressions ne correspondent pas tout à fait aux images affichées à l'écran lorsque cette fonction est sélectionnée.
Graphiques et diagrammes	Renforce les couleurs, et éclaircit les tons intermédiaires et les zones claires d'une image. Utilisez ce paramètre pour les documents de présentation tels que les graphiques et les diagrammes.
EPSON Standard (sRGB)	Augmente le contraste des images. Utilisez ce paramètre pour les photos couleur.
Adobe RGB	Modifie les couleurs de l'image conformément à Adobe RGB.

Gamma

Contrôle le contraste de l'image en modifiant les tons intermédiaires et les gris de niveau moyen.

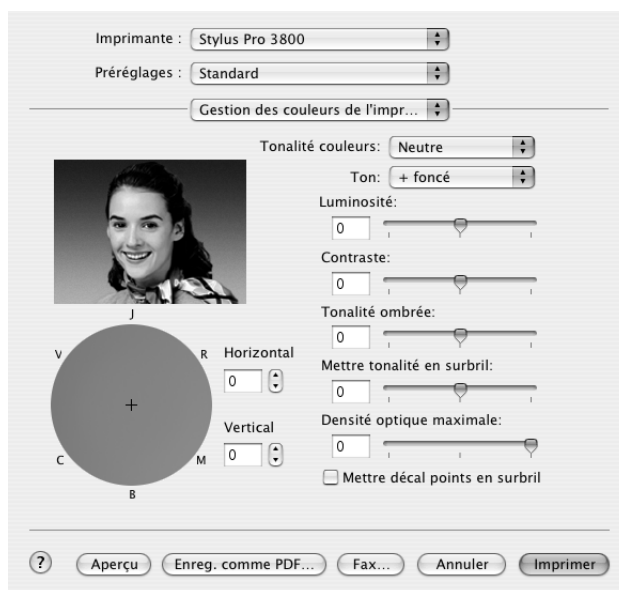
Plus d'options

Les curseurs d'amélioration des couleurs permettent de régler les options indiquées dans une plage comprise entre -25 % et +25 %.

Faites glisser le curseur vers la droite ou vers la gauche pour modifier le paramètre. Vous pouvez également saisir un nombre compris entre -25 % et +25 % dans la zone située à côté des curseurs.

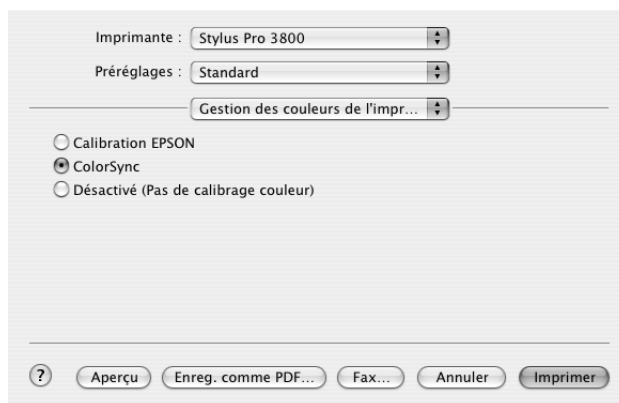
Calibration EPSON (pour l'option Photo N&B avancée)

Lorsque l'option **Photo N&B avancée** est sélectionnée pour le paramètre Couleur, l'écran suivant s'affiche. Vous pouvez régler les paramètres noir et blanc avancés. Pour plus de détails sur ces réglages supplémentaires, consultez l'aide en ligne.



ColorSync

Ce réglage adapte automatiquement les couleurs de l'impression à celles de l'écran. Sélectionnez ce paramètre pour imprimer des photos numérisées ou des graphiques informatiques. Reportez-vous à la section « Couleur » à la page 178 pour obtenir des informations détaillées au sujet de la gestion des couleurs.

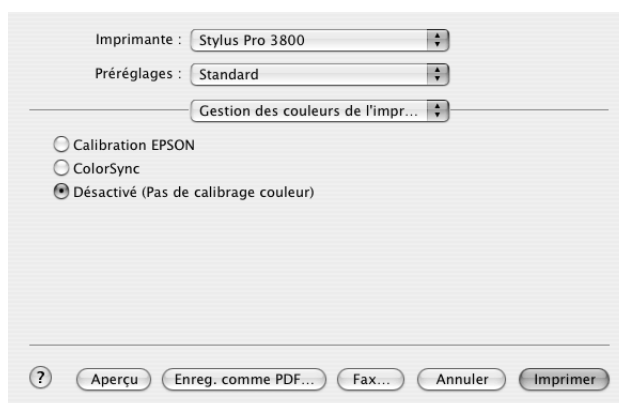


Remarque :

Ne perdez pas de vue que la lumière ambiante ainsi que l'âge, la qualité et les paramètres de l'écran peuvent avoir une incidence sur la qualité de la correspondance des couleurs.

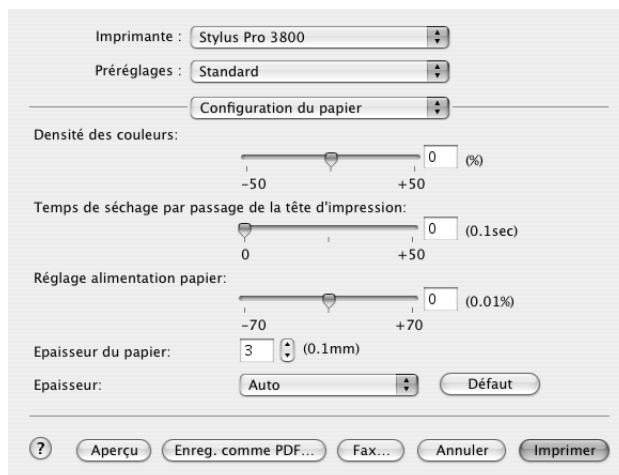
Désactivé (Pas de calibrage couleur)

Cette option n'est en général pas recommandée car elle ne permet pas au gestionnaire d'impression d'effectuer quelque amélioration ou réglage que ce soit. N'utilisez cette option que pour créer un nouveau profil de couleur ou si les autres options ne donnent pas de résultats satisfaisants. Reportez-vous à la section « Couleur » à la page 178 pour obtenir des informations détaillées au sujet de la gestion des couleurs.



Configuration du papier

Les paramètres suivants de la zone de dialogue Configuration du papier vous permettent d'effectuer des réglages détaillés pour le papier. Si vous utilisez un support spécial non fourni par Epson, réglez ces paramètres en fonction des besoins.



Mode	Description
Densité des couleurs	<p>Permet de régler la densité des couleurs. Les valeurs possibles sont comprises entre -50 % et +50 %. Faites glisser le curseur vers la droite (+) avec la souris pour augmenter l'intensité de la couleur de votre tirage ou vers la gauche (-) pour la diminuer. Vous pouvez également saisir un nombre (entre -50 et +50) dans la zone située à côté du curseur.</p> <p>Utilisez cette fonction lorsque vous imprimez sur un papier différent des supports spéciaux Epson.</p> <p>Lorsque vous imprimez sur des supports spéciaux Epson, placez le curseur sur la position 0.</p> <p>Remarque :</p> <p>Selon le mode d'impression utilisé, il est possible que l'intensité des couleurs de l'impression ne puisse être augmentée.</p>
Temps de séchage par passage de la tête d'impression	<p>Temps de pause de la tête d'impression à l'issue de chaque passe.</p> <p>Définissez cette valeur à l'aide du curseur ou de la zone de texte. Pour optimiser la qualité d'impression en utilisant une absorption d'encre plus lente au niveau du support, augmentez la valeur.</p> <p>Le temps de séchage par passage de la tête d'impression peut être réglé sur une valeur comprise entre 0 et 5 secondes, par incréments de 0,1 seconde.</p> <p>Remarque :</p> <p>Si vous utilisez cette fonction, la durée nécessaire à l'impression sera plus importante.</p>
Réglage alimentation papier	<p>Contrôle la vitesse d'entraînement du papier par incréments de 0,01 %. Si la valeur est trop grande, il est possible que des micro bandes horizontales blanches apparaissent. Si la valeur est trop faible, il est possible que des micro bandes horizontales sombres apparaissent.</p>

Épaisseur du papier	Cette valeur s'affiche automatiquement en fonction du choix effectué pour le paramètre Support. Si vous utilisez un support non fourni par Epson, il est recommandé de modifier cette valeur conformément à l'épaisseur de votre support. Reportez-vous aux caractéristiques du papier ou imprimez un motif d'épaisseur pour déterminer l'épaisseur du papier.
Épaisseur	Le paramètre Épaisseur représente la hauteur comprise entre le support chargé dans l'imprimante et la tête d'impression. En réglant ce paramètre, vous pouvez obtenir une meilleure qualité d'impression. Il est réglé automatiquement en fonction du paramètre Épaisseur du papier sélectionné. Remarque : En réglant le paramètre Épaisseur sur Fin , il est possible d'obtenir une meilleure qualité d'impression mais il est nécessaire de vérifier que le support ne se froisse pas et ne touche pas la tête d'impression, faute de quoi les données imprimées ou la surface de la tête d'impression risquent d'être endommagées. Utilisez alors l'option Plus large ou Large .
Bouton Par défaut	Cliquez sur ce bouton pour rétablir les valeurs par défaut des paramètres.

Expansion

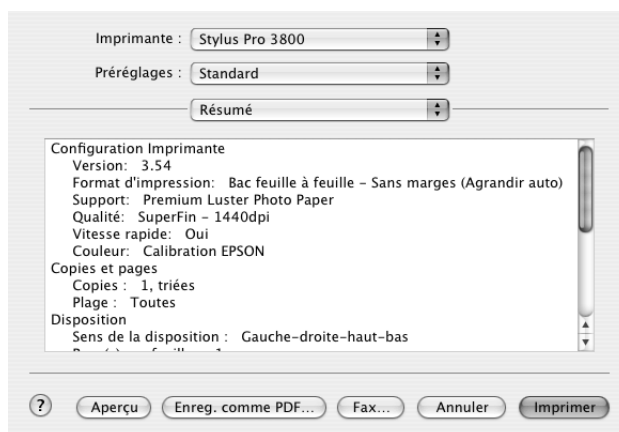
Vous pouvez imprimer vos données sans marges sur le papier. Ce menu est disponible lorsque l'option **Bac feuille à feuille - Sans marges (Agrandir auto)** ou **Manuelle - arrière - Sans marges (Agrandir auto)** est sélectionnée pour le paramètre Papier de la zone de dialogue Format d'impression.



Proportion d'agrandissement	Le curseur vous permet de contrôler la portion de l'image située au-delà des bords du papier lors de l'impression sans marges. Pour la plupart des travaux d'impression, l'utilisation de l'option Max est recommandée afin de supprimer les marges sur tous les côtés du papier. Si vous déplacez le curseur vers Min, la proportion d'agrandissement de l'image diminue. Cependant, à mesure que cette proportion diminue, il est possible que des marges apparaissent sur un ou plusieurs côtés du papier.
------------------------------------	---

Résumé

Vous pouvez vérifier les paramètres actuels de la zone de dialogue Imprimer.



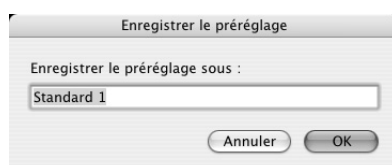
Remarque :

L'option *Résumé* constitue une fonction standard de Mac OS X.

Enregistrement des paramètres de la zone de dialogue Imprimer

Pour enregistrer les paramètres de la zone de dialogue Imprimer, procédez comme suit.

1. Sélectionnez **Enregistrer sous** dans la liste Préréglages.
2. Saisissez le nom de la configuration personnalisée dans la zone Enregistrer le préréglage sous.



3. Vérifiez que le nom saisi à l'étape 2 est enregistré dans le menu déroulant Préréglages.

Utilisation de la configuration personnalisée de la zone de dialogue Imprimer

Pour utiliser votre configuration personnalisée, sélectionnez son nom dans le menu déroulant Préréglages.

Si vous modifiez les paramètres Support et Couleur lorsque votre configuration personnalisée est sélectionnée dans la liste des paramètres enregistrés, votre configuration personnalisée n'est pas modifiée. Pour revenir à votre configuration personnalisée enregistrée, resélectionnez-la simplement dans la liste.

Aperçu

Vous pouvez avoir une idée de l'aspect de vos données avant même de les imprimer.

Remarque :

Aperçu est une fonction standard de Mac OS X.

Pour afficher vos données en aperçu, procédez comme suit.

1. Réglez les paramètres du gestionnaire d'impression.
2. Cliquez sur **Aperçu** dans la zone de dialogue Imprimer. La zone de dialogue Aperçu s'ouvre et affiche un aperçu de votre document.

Impression sans marges

Epson recommande les supports suivants lorsque l'option **Bac feuille à feuille - Sans marges (Agrandir auto)**, **Bac feuille à feuille - Sans marges (Format à conserver)**, **Manuelle - arrière - Sans marges (Agrandir auto)** ou **Manuelle - arrière - Sans marges (Format à conserver)** est sélectionnée pour le paramètre Papier de la zone de dialogue Format d'impression.

Largeur de support :

- Letter (8,5 × 11")
- US B (11 × 17")
- US C (17 × 22")
- A4 (210 × 297 mm)
- A3 (297 × 420 mm)
- Super A3 (329 × 483 mm)
- A2 (420 × 594 mm)
- 89 × 127 mm (3,5 × 5")

- 102 × 152 mm (4 × 6")
- 127 × 178 mm (5 × 7")
- Taille 16:9 (102 × 181 mm)
- 203 × 254 mm (8 × 10")
- 254 × 305 mm (10 × 12")
- 279 × 356 mm (11 × 14")
- 406 × 508 mm (16 × 20")

Remarque :

- Si votre application dispose de paramètres de marges, veillez à leur donner une valeur nulle avant de lancer l'impression.
- L'encre peut déborder sur le rouleau d'impression. Dans ce cas, essuyez l'encre à l'aide d'un chiffon.
- Lorsque cette fonction est sélectionnée, le temps nécessaire à l'impression est plus important que lors de l'impression normale.
- Selon le support utilisé, il est possible que des taches apparaissent dans les zones supérieure et inférieure.
- L'impression sans marges n'est pas prise en charge lorsque le paramètre VERIF TAILLE PAPIER est désactivé. Assurez-vous que l'option OUI est sélectionnée pour le paramètre VERIF TAILLE PAPIER au niveau du panneau de contrôle de l'imprimante.

Pour effectuer une impression sans marges, procédez comme suit.

Remarque :

Le paramètre Pour de la zone de dialogue Format d'impression doit être identique au paramètre Imprimante de la zone de dialogue Imprimer, faute de quoi il est possible que les données ne puissent être imprimées correctement.

1. Sélectionnez l'option **Bac feuille à feuille - Sans marges (Agrandir auto)**, **Bac feuille à feuille - Sans marges (Format à conserver)**, **Manuelle - arrière - Sans marges (Agrandir auto)** ou **Manuelle - arrière - Sans marges (Format à conserver)** est sélectionnée pour le paramètre Papier de la zone de dialogue Format d'impression.
2. Cliquez sur **OK**.
3. Lancez l'impression des données à partir de votre application.

Annulation d'une impression

Pour annuler une impression, procédez comme suit.

1. Ouvrez le Centre d'impression (Mac OS X 10.2.x) ou l'Utilitaire de configuration d'impression (Mac OS X 10.3 ou plus récent).
2. Mettez l'imprimante hors tension.
3. Dans la liste Nom du document, sélectionnez les données en cours d'impression et cliquez sur le bouton **Annuler** pour annuler l'impression.

Zone de dialogue des utilitaires d'impression

Accès à l'utilitaire EPSON Printer Utility2

Pour accéder à l'utilitaire EPSON Printer Utility2, procédez comme suit.

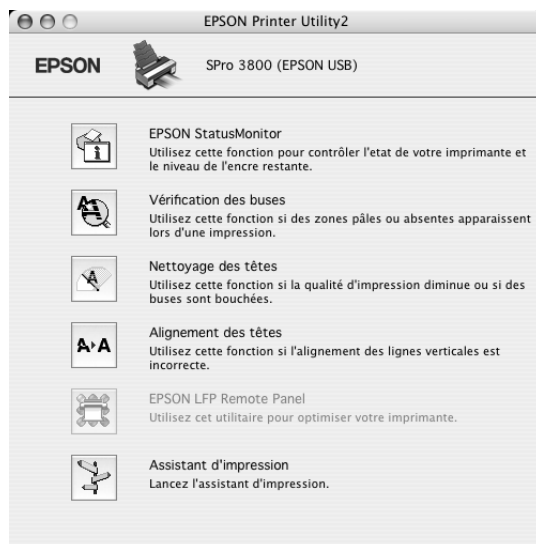
1. Double-cliquez sur **Macintosh HD** (réglage par défaut).
2. Double-cliquez sur le dossier **Applications**.
3. Double-cliquez sur l'icône **EPSON Printer Utility2**.

Sous Mac OS X 10.2 ou une version plus récente, il est également possible d'accéder à la zone de dialogue de EPSON Printer Utility2 de la manière suivante.

1. Double-cliquez sur **Macintosh HD** (réglage par défaut).
2. Double-cliquez sur le dossier **Applications**.
3. Double-cliquez sur le dossier **Utilitaires**.
4. Double-cliquez sur l'icône **Centre d'impression** (Mac OS X 10.2.x) ou **Utilitaire de configuration d'impression** (Mac OS X 10.3 ou plus récent).
5. Sélectionnez l'imprimante pour laquelle vous souhaitez accéder à EPSON Printer Utility2.
6. Cliquez sur le bouton **Configurer** (Mac OS X 10.2.x) ou **Utilitaire** (Mac OS X 10.3 ou plus récent) dans la zone de dialogue Liste des imprimantes.

Utilisation des utilitaires d'impression

Les utilitaires d'impression EPSON vous permettent de contrôler l'état actuel de l'imprimante et de procéder à la maintenance de l'imprimante à partir de votre ordinateur. Vous pouvez également accéder au *Guide d'utilisation*, aux informations relatives au papier et au site Internet de l'assistance technique en cliquant sur le bouton **Assistant d'impression**.

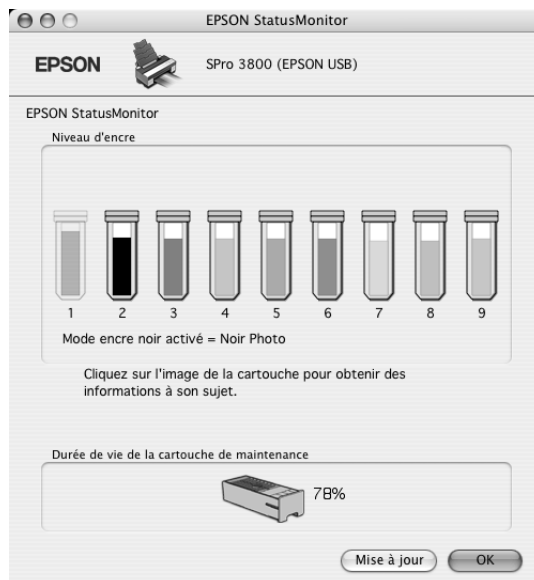


Remarque :

- ❑ *Si l'imprimante est connectée à l'ordinateur par un réseau, n'utilisez pas les utilitaires Vérification des buses, Nettoyage des têtes et Alignement des têtes.*
- ❑ *N'utilisez pas les utilitaires Vérification des buses, Nettoyage des têtes et Alignement des têtes lorsqu'une impression est en cours, faute de quoi votre impression risque d'être tachée.*

EPSON StatusMonitor

Cet utilitaire vous fournit des informations relatives à l'état de l'imprimante, telles que l'état des cartouches d'encre.



Vérification des buses

Cet utilitaire vérifie le colmatage éventuel des buses de la tête d'impression. Procédez à une vérification des buses lorsque vous remarquez que la qualité d'impression a décliné et après le nettoyage de la tête afin de vérifier que les buses de la tête d'impression ne sont plus obstruées. Voir « Vérification des buses de la tête d'impression » à la page 97.

Si vous cliquez sur **Auto** dans la zone de dialogue Vérification des buses ou si vous sélectionnez **AUTO** pour le paramètre TEST BUSE à partir du panneau de contrôle de l'imprimante, l'utilitaire vérifie non seulement les buses obstruées, il procède également automatiquement à un nettoyage de la tête d'impression.

Nettoyage des têtes

Cet utilitaire nettoie la tête d'impression. Il est possible que vous deviez procéder à un nettoyage de la tête d'impression si vous remarquez que la qualité d'impression a décliné. Utilisez cet utilitaire pour procéder au nettoyage de la tête. Voir « Nettoyage de la tête d'impression » à la page 98.

Alignement des têtes

Cet utilitaire peut être utilisé pour améliorer la qualité d'impression de vos données imprimées. Il peut être nécessaire d'ajuster l'alignement de la tête d'impression lorsque des lignes verticales ne semblent pas alignées ou lorsque des bandes blanches ou noires apparaissent dans les données imprimées. Utilisez cet utilitaire pour réaligner la tête d'impression. Voir « Alignement de la tête d'impression » à la page 99.

EPSON LFP Remote Panel

Cet utilitaire vous permet d'optimiser votre imprimante. Voir « Lancement de EPSON LFP Remote Panel » à la page 100.

Assistant d'impression

Vous pouvez également accéder au *Guide d'utilisation*, aux informations relatives au support et au site Internet de l'assistance technique en cliquant sur le bouton **Assistant d'impression**. Voir « Utilisation de la fonction Assistant d'impression » à la page 100.

Vérification des buses de la tête d'impression

S'il vous semble que l'image imprimée devient pâle ou qu'il manque des points, vous pourrez identifier la source du problème à l'aide de l'utilitaire Vérification des buses.

Pour utiliser l'utilitaire Vérification des buses, procédez comme suit.

Remarque :

Ne lancez pas l'utilitaire Vérification des buses lors de l'impression, faute de quoi vous risquez de tacher vos impressions.

1. Assurez-vous que plusieurs feuilles de papier au format A4/Letter ou à un format plus grand sont chargées dans l'imprimante.
2. Cliquez sur **Vérification des buses**.

3. Cliquez sur **Imprimer** si vous souhaitez vérifier visuellement que les buses de la tête d'impression ne sont pas obstruées. Cliquez sur **Auto** si vous souhaitez procéder à une vérification automatique des buses. Procédez à un nettoyage automatique de la tête si la vérification des buses indique qu'un tel nettoyage est nécessaire.



4. Suivez les instructions qui s'affichent à l'écran pour imprimer un motif de vérification des buses.
5. S'il manque des points, nettoyez les buses de la tête d'impression en vous reportant à la section « Nettoyage de la tête d'impression » à la page 98

Nettoyage de la tête d'impression

S'il vous semble que les données imprimées deviennent pâles ou qu'il manque des points, il est possible que vous puissiez résoudre ces problèmes en procédant à un nettoyage de la tête d'impression à l'aide de l'utilitaire Nettoyage des têtes, qui garantit que les buses éjectent correctement l'encre.

Pour utiliser l'utilitaire Nettoyage des têtes, procédez comme suit.

Remarque :

- ❑ *Ne lancez pas l'utilitaire Nettoyage des têtes lors de l'impression, faute de quoi vous risquez de tacher vos impressions.*
- ❑ *Pour économiser l'encre, commencez par utiliser l'utilitaire Vérification des buses afin de vérifier que la tête d'impression nécessite un nettoyage. En effet, le processus de nettoyage consomme une certaine quantité d'encre.*
- ❑ *Vous ne pouvez pas nettoyer la tête d'impression lorsque le voyant d'état de l'encre clignote ou est allumé. Commencez par remplacer la cartouche d'encre adaptée. Voir « Remplacement des cartouches d'encre » à la page 143.*

1. Assurez-vous que l'imprimante est sous tension et que le voyant d'état de l'encre est éteint.
2. Cliquez sur **Nettoyage des têtes**.
3. Suivez les instructions qui s'affichent à l'écran.
4. Cliquez sur **Confirmation** dans la zone de dialogue Nettoyage des têtes pour vérifier que la tête est propre et réinitialiser le cycle de nettoyage.

S'il manque encore des points après le nettoyage, essayez les solutions suivantes.

- Sélectionnez NETTOYAGE AUTO depuis le panneau de contrôle de l'imprimante. Voir « NETTOYAGE AUTO » à la page 115.
- Répétez cette procédure quatre ou cinq fois, mettez l'imprimante hors tension, attendez jusqu'au lendemain et procédez de nouveau au nettoyage de la tête.
- Remplacez certaines cartouches d'encre qui pourraient être anciennes ou abîmées.

Si des problèmes de qualité d'impression subsistent après avoir essayé ces solutions, contactez votre revendeur. Voir « Contact avec le service clientèle » à la page 190.

Alignement de la tête d'impression

Si vous remarquez que certains traits ne sont pas alignés ou que des bandes noires ou blanches apparaissent sur les impressions, il est possible que vous puissiez résoudre ces problèmes à l'aide de l'utilitaire Alignement des têtes qui permet d'aligner la tête d'impression.

Pour utiliser l'utilitaire Alignement des têtes, procédez comme suit.

1. Assurez-vous que l'imprimante est sous tension et qu'une feuille de papier spécial EPSON au format A4/Letter ou à un format plus grand est chargée dans l'imprimante.
2. Cliquez sur **Alignement des têtes**.
3. Suivez les instructions qui s'affichent pour aligner les têtes d'impression.

Lancement de EPSON LFP Remote Panel

Cet utilitaire vous permet d'optimiser votre imprimante. Pour lancer EPSON LFP Remote Panel, procédez comme suit.

1. Assurez-vous que l'imprimante est sous tension.
2. Cliquez sur **EPSON LFP Remote Panel**.
3. Pour plus de détails, reportez-vous à l'aide en ligne de EPSON LFP Remote Panel.

Utilisation de la fonction Assistant d'impression

Le bouton **Assistant d'impression** vous permet d'accéder aux informations suivantes :

- Guide d'utilisation* (page de dépannage)
- Couleur
- Informations relatives au papier le plus adapté à l'impression
- Site Web de l'assistance technique
- Contact avec le service clientèle

S'informer grâce à l'aide en ligne

Le logiciel d'impression dispose d'un système d'aide en ligne très complet qui vous donne des instructions relatives à l'impression, aux réglages du gestionnaire et aux utilitaires.

Pour accéder à l'aide en ligne, procédez comme suit.

1. Cliquez sur **Imprimer** dans le menu Fichier de votre application.
2. Sélectionnez la zone de dialogue pour laquelle vous souhaitez afficher l'aide en ligne.
3. Cliquez sur le bouton **Aide**.

Désinstallation du logiciel d'impression

Pour désinstaller le gestionnaire d'impression, procédez comme suit.

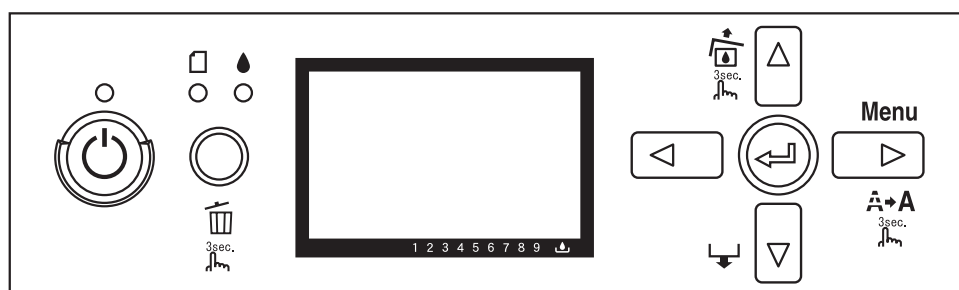
1. Mettez votre ordinateur sous tension et insérez le CD-ROM du logiciel d'impression dans le lecteur. La fenêtre affichant le contenu du disque du logiciel d'impression Epson s'ouvre automatiquement.
2. Ouvrez le dossier **Logiciel Mac OS X**.
3. Double-cliquez sur le dossier **Pilote d'impression**.
4. Double-cliquez sur l'icône **EPSON_IJ_Printer**.
5. Si la zone de dialogue d'authentification s'affiche, saisissez le mot ou la phrase de passe et cliquez sur **OK**.
6. Cliquez sur **Continuer**.
7. Sélectionnez **Désinstaller** dans le menu déroulant dans l'angle supérieur gauche et cliquez sur le bouton **Désinstaller** dans l'angle inférieur droit.

Chapitre 3

Panneau de contrôle

Touches, voyants et messages

Le panneau de contrôle de l'imprimante comporte sept touches, trois voyants et un écran à cristaux liquides (LCD).



Touches

Cette section décrit les fonctions des touches du panneau de contrôle.

Touche		Description
1	Touche Marche/Arrêt ⏻	Met l'imprimante sous ou hors tension.
2	Touche Annuler/Réinitialiser 🗑️	Permet de déverrouiller le couvercle du logement des cartouches d'encre en cas d'erreur au niveau des cartouches. Efface les données à imprimer de la mémoire de l'imprimante en cas d'appui maintenu pendant 3 secondes. Si vous appuyez sur cette touche alors que le mode Menu est activé, l'imprimante revient à l'état PRÊT.
3	Touche Retour/Gauche ◀	En mode Menu, permet de revenir au niveau précédent.
4	Touche Ouvrir le couvercle du logement des cartouches d'encre/Haut ▲	Si vous maintenez cette touche enfoncée pendant trois secondes, le couvercle du logement des cartouches d'encre est déverrouillé. En mode Menu, fait défiler les paramètres dans l'ordre inverse lors de la sélection d'un paramètre.



5	Touche Avance papier/Bas ▼	<p>Fait avancer le papier.</p> <p>Une fois le papier chargé, le bac feuille à feuille automatique ou la fente d'alimentation manuelle avant entraîne automatiquement le papier jusqu'à la position d'impression (la fente d'alimentation manuelle arrière fait reculer le papier).</p> <p>Permet d'entraîner automatiquement les feuilles de la source d'alimentation jusqu'à la position d'impression.</p> <p>En mode Menu, fait défiler les paramètres dans l'ordre lors de la sélection d'un paramètre.</p>
6	Touche Menu/Droite ►	<p>Permet d'activer le mode Menu lorsque cette touche est activée en mode PRÊT. Si vous appuyez sur cette touche en mode Menu, il est possible de sélectionner le menu souhaité.</p> <p>Active le menu ÉTAT DE L'IMPRIMANTE en cas d'appui pendant l'impression.</p> <p>Nettoie la tête d'impression en cas d'appui maintenu pendant 3 secondes.</p>
7	Touche Entrée ↵	<p>Définit le paramètre sélectionné de l'élément sélectionné en mode Menu.</p> <p>Exécute l'élément sélectionné si celui-ci est uniquement exécutable.</p>

Voyants

Cette section décrit les fonctions des voyants du panneau de contrôle.

Les voyants vous permettent de connaître l'état de l'imprimante et le type d'erreur survenue (le cas échéant).

Voyants		Description
8	Voyant d'alimentation (vert)	<p>Allumé : L'imprimante est en mode PRÊT.</p> <p>Clignotant : L'imprimante est en cours d'impression. L'imprimante est en train de nettoyer la tête d'impression. L'imprimante est en train de sécher l'encre sur le papier imprimé.</p> <p>Éteint : L'imprimante est hors tension.</p>



9	Voyant d'état du papier (rouge) 	Allumé : Aucun papier n'est chargé dans la source d'alimentation. Le papier chargé est trop épais pour le nettoyage de la tête. Clignotant : Le papier est coincé. Le papier n'est pas chargé droit Le papier n'est pas détecté La feuille simple n'est pas éjectée correctement.
10	Voyant d'état de l'encre (rouge) 	Allumé : La cartouche d'encre installée est vide. Les cartouches d'encre installées ne peuvent pas être utilisées avec cette imprimante. La cartouche de maintenance est pleine. Clignotant : La cartouche d'encre installée est presque vide. La cartouche de maintenance est presque pleine.

Remarque :

En cas d'erreur nécessitant une intervention, tous les voyants clignotent.

Combinaison de touches

Cette section décrit les fonctions disponibles lorsque plusieurs touches sont activées en même temps.

Touches	Fonction
1. Touche Marche/Arrêt  2. Touche Annuler/Réinitialiser 	Si la mise sous tension de l'imprimante a lieu alors que vous maintenez la touche Annuler/Réinitialiser enfoncée, le mode Maintenance de l'imprimante est activé.

Messages

Cette section donne la signification des messages affichés sur l'écran LCD.

Les messages indiquent l'état de l'imprimante ou signalent des erreurs au niveau de l'imprimante. Pour les messages d'erreur, reportez-vous à la section « Une erreur est survenue » à la page 157.


Message	Description
PRÊT	L'imprimante est prête à imprimer.
IMPRESSION EN COURS	L'imprimante est en train de traiter des données.
ENCRE EN COURS SÉCHAGE	L'imprimante procède au séchage de l'encre.

VEUILLEZ PATIENTER	Patientez jusqu'à ce que la mention PRÊT s'affiche.
CHARGEMENT ENCRE.	L'imprimante est en train de charger le circuit d'encre.
RÉINITIALISATION	L'imprimante est en cours de réinitialisation.
MÀJ MICROLOG EN COURS	L'imprimante met à jour le microprogramme.
MÀJ MICROLOGICIEL TERMINÉE	L'imprimante a terminé la mise à jour du microprogramme.
NETTOYAGE EN COURS	L'imprimante nettoie les canalisations d'encre.
CHANGEMENT ENCRE NOIRE	L'imprimante procède au changement de l'encre noire (noire photo vers noire mate, ou inversement).
DÉSACTIVATION VERROU COUVERCLE DES CTCHES	L'imprimante déverrouille le couvercle du logement des cartouches d'encre.





Icônes

Cette section donne la signification des icônes affichées sur l'écran LCD.

Icône du type de papier




Icônes	Description
	Feuille

Icône d'épaisseur

Icônes	Description
	Le plus grand
	Plus grand
	Grand
	Étroit

Icône de l'état des cartouches d'encre

Affiche l'état des cartouches d'encre.

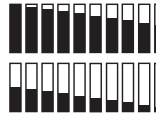


Icônes	Description
	État de la cartouche d'encre, 100 - 1 %
	Fin d'encre
	Erreur au niveau de la cartouche ou pas de cartouche

Remarque :

- Lorsque le niveau d'encre est faible, l'icône de la cartouche d'encre clignote avec l'abréviation de la couleur d'encre.
- Lorsque la cartouche d'encre est vide, l'icône de la cartouche d'encre et l'abréviation de la couleur d'encre restent allumées.
- L'encre noire non sélectionnée (noire photo ou noire mate) apparaît sous forme d'icône pointillée.

Icône du niveau de la cartouche de maintenance

Affiche l'espace disponible dans la cartouche de maintenance.

Icônes	Description
	Espace disponible dans la cartouche de maintenance, 100 - 1 %
	Cartouche de maintenance pleine
	Erreur au niveau de la cartouche de maintenance ou pas de cartouche de maintenance

Remarque :

L'icône de la cartouche de maintenance clignote lorsque la cartouche est presque pleine.

Paramètres Menu

Quand devez-vous utiliser le mode Menu ?

Le mode Menu permet de régler des paramètres d'impression semblables à ceux que vous régleriez normalement dans le logiciel ou le pilote, ainsi que d'autres paramètres, directement à partir du panneau de contrôle.

Remarque :

- ❑ *Il est possible que certaines applications envoient à l'imprimante des commandes qui prévalent sur les paramètres Menu. Si vous n'obtenez pas les résultats escomptés, vérifiez les paramètres de votre application.*
- ❑ *Pour connaître les paramètres Menu en cours, imprimez une feuille d'état.*

Liste des menus

Menu	Élément	Paramètre
« CONFIGURATION IMPR. » à la page 111	« ÉCART DU CYLINDRE » à la page 111	ÉTROIT, STANDARD, GRAND, PLUS GRAND, LE PLUS GRAND
	« VÉRIF FORMAT PAPIER » à la page 111	OUI, NON
	« INITIALISER PARAM » à la page 112	EXÉC
« IMPRESSION D'ESSAI » à la page 112	« VÉRIF_BUSES » à la page 112	MANUEL, AUTO
	« FEUILLE D'ÉTAT » à la page 112	IMPRESSION
	« FEUILLE ÉTAT RÉSEAU » à la page 112	IMPRESSION
	« INFORMATIONS TRAVAIL » à la page 112	IMPRESSION
	« PAPIER PERSONNALISÉ » à la page 113	IMPRESSION

« ÉTAT DE L'IMPRIMANTE » à la page 113	« VERSION » à la page 113	xxxxxx-xx xx ICBS
	« PAGES IMPRIMABLES » à la page 113	NOIR MAT nnnnnnnn PAGES
		NOIR PHOTO nnnnnnnn PAGES
		NOIR CLAIR nnnnnnnn PAGES
		NOIR TRÈS CLAIR nnnnnnnn PAGES
		CYAN nnnnnnnn PAGES
		MAGENTA nnnnnnnn PAGES
		CYAN CLAIR nnnnnnnn PAGES
		MAGENTA CLAIR nnnnnnnn PAGES
	JAUNE nnnnnnnn PAGES	
	« NIVEAU ENCRE » à la page 113	NOIR MAT nn %
		NOIR PHOTO nn %
		NOIR CLAIR nn %
		NOIR TRÈS nn %
		CYAN nn %
		MAGENTA nn %
		CYAN CLAIR nn %
MAGENTA CLAIR nn %		
JAUNE nn %		
« RÉSERVOIR MAINT » à la page 113	RÉSERVOIR MAINT nn %	
« COMPTEUR UTILISATION » à la page 113	ENCRE xxxxx.xml	
« EFF COMPTEUR UTILIS » à la page 113	EXÉC	
« HISTORIQUE_TRAVAU X » à la page 113	No. 0-No. 9	
« IMPRESSIONS TOTALES » à la page 113	nnnnnn PAGES	



« PAPIER PERSONNALIS » à la page 114	« NUMÉRO PAPIER » à la page 114	STANDARD, PAPIER N°1-10
	« TYPE DE PAPIER » à la page 114	MATTE THICK, MATTE THIN, PHOTO PAPER, FINE ART PAPER, REMOTE PANEL PAPER
	« ÉCART DU CYLINDRE » à la page 114	ÉTROIT, STANDARD, GRAND, PLUS GRAND
	« MOTIF ÉPAISSEUR » à la page 115	IMPRESSION
	« NUMÉRO ÉPAISSEUR » à la page 115	1 - 15
	« RÉGLAGE ALI PAPIER A » à la page 115	-0,70% - 0,70%
	« RÉGLAGE ALI PAPIER B » à la page 115	-0,70% - 0,70%
	« TEMPS DE SÉCHAGE » à la page 115	0,0 SEC- 10,0 SEC
« MAINTENANCE » à la page 115	« CHANGT ENCRE NOIRE » à la page 115	EXÉC
	« NETTOYAGE AUTO » à la page 115	EXÉC
	« RÉGLAGE HORLOGE » à la page 116	AA/MM/JJ HH:MM MM/JJ/AA HH:MM
	« RÉGLAGE CONTRASTE » à la page 116	-20 - 0 - +20
« ALIGNEMENT DES TÊTES » à la page 116	« AUTO » à la page 116	PREM. GLOSSY/LUSTER PQ INK JET PAPER ENHANCED MATTE PAPER
	« MANUEL » à la page 116	0,1 - 0,5 mm

« CONFIGURATION RÉSEAU » à la page 116	« CONFIGURATION RÉSEAU » à la page 116	DESACTIVER, ACTIVER
	« PARAMÈTRE ADRESSE IP » à la page 116	AUTO, PANNEAU, PING
	« PARAMÈTRE IP, MSR, PPD » à la page 117	ADRESSE IP 000.000.000.000 - 192.168.192.168 - 255.255.255.255 MASQUE DE SS-RÉSEAU 000.000.000.000 - 255.255.255.000 - 255.255.255.255 PASSERELLE PAR DÉF. 000.000.000.000 - 255.255.255.255
	« APPLE TALK » à la page 117	OUI, NON
	« MS NETWORK » à la page 117	OUI, NON
	« BONJOUR » à la page 117	OUI, NON
	« INIT PARAM RÉSEAU » à la page 117	EXÉC


Procédure de définition des paramètres Menu principaux

Cette section indique comment activer le mode Menu et définir des paramètres à l'aide des touches du panneau de contrôle.

Remarque :

- Chaque fois que vous souhaitez sortir du mode Menu et revenir à l'état PRÊT, appuyez sur la touche **Annuler/Réinitialiser** .
- Pour revenir à l'étape précédente, appuyez sur la touche **Retour/Gauche** .

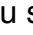
1. Activez le mode Menu.

Assurez-vous que la mention PRÊT s'affiche sur l'écran LCD et appuyez sur la touche **Menu/Droite** . Le premier menu s'affiche sur l'écran LCD.

2. Sélectionnez un menu.

Appuyez sur la touche **Avance papier/Bas**  ou **Ouvrir le couvercle du logement des cartouches d'encre/Haut**  pour sélectionner le menu souhaité.

3. Définissez le menu.

Appuyez sur la touche **Menu/Droite**  pour définir le menu sélectionné. Le premier élément s'affiche sur l'écran LCD.

4. Sélectionnez un élément.

Appuyez sur la touche **Avance papier/Bas ▼** ou **Ouvrir le couvercle du logement des cartouches d'encre/Haut ▲** pour sélectionner l'élément souhaité.

5. Définissez l'élément.

Appuyez sur la touche **Menu/Droite ►** pour activer l'élément sélectionné. Le premier paramètre s'affiche sur l'écran LCD.

6. Sélectionnez un paramètre.

Appuyez sur la touche **Avance papier/Bas ▼** ou **Ouvrir le couvercle du logement des cartouches d'encre/Haut ▲** pour paramétrer l'élément.

7. Définissez le paramètre.

Pour enregistrer le paramètre sélectionné, appuyez sur la touche **Entrée ↵**. Si l'élément choisi peut seulement être exécuté, appuyez sur la touche **Entrée ↵** pour exécuter la fonction correspondant à cet élément.

Après avoir exécuté la fonction, l'imprimante quitte le mode Menu et revient à l'état PRÊT.

8. Désactivez le mode Menu.

Appuyez sur la touche **Annuler/Réinitialiser ⏏**. L'imprimante revient à l'état PRÊT.

Détails relatifs au mode Menu

CONFIGURATION IMPR.

Ce menu contient les paramètres suivants.

ÉCART DU CYLINDRE

Vous pouvez régler la distance qui sépare la tête d'impression du papier. Normalement, il convient de laisser ce paramètre sur STANDARD. Si les images imprimées sont tachées, sélectionnez GRAND ou PLUS GRAND. Sélectionnez ÉTROIT lors de l'impression sur du papier fin ou LE PLUS GRAND lors de l'impression sur du papier épais.

VÉRIF FORMAT PAPIER

Si vous sélectionnez OUI, l'imprimante interrompt l'impression lorsque la largeur du papier chargé dans l'imprimante ne correspond pas à celle des données. Si vous sélectionnez NON, l'imprimante poursuit l'impression même si la largeur du papier ne correspond pas à celle des données et même si l'impression risque de s'étendre au-delà des bords du papier.

Remarque :

- ❑ Si vous chargez le papier à l'aide de la fente d'insertion manuelle, sélectionnez OUI.
- ❑ Sélectionnez OUI lorsque vous procédez à une impression sans marges.

INITIALISER PARAM

Vous pouvez rétablir la valeur d'usine de l'ensemble des paramètres que vous avez modifiés sous CONFIGURATION IMPR.

IMPRESSION D'ESSAI

Ce menu contient les paramètres suivants.

VÉRIF BUSES

Vous pouvez imprimer un motif de contrôle des buses de la tête d'impression pour chaque cartouche d'encre. Les résultats de l'impression vous indiquent si les buses projettent l'encre correctement. Pour plus de détails, reportez-vous à la section « Vérification des buses de la tête d'impression » à la page 117.

Remarque :

- ❑ Si vous sélectionnez AUTO et procédez à une vérification des buses, l'imprimante procède non seulement à la vérification des buses obstruées, elle exécute également un nettoyage automatique de la tête.
- ❑ Vous pouvez imprimer un motif de contrôle de la tête d'impression à l'aide du menu Utilitaire du logiciel d'impression. Pour Windows, voir « Vérification des buses de la tête d'impression » à la page 51. Pour Mac OS X, reportez-vous à la section « Vérification des buses de la tête d'impression » à la page 97.

FEUILLE D'ÉTAT

Vous pouvez imprimer l'état actuel de l'imprimante. Pour plus de détails, reportez-vous à la section « Impression d'une feuille d'état » à la page 124.

FEUILLE ÉTAT RÉSEAU

Vous pouvez imprimer l'état actuel du réseau.

INFORMATIONS TRAVAIL

Vous pouvez imprimer les informations relatives aux travaux d'impression enregistrés dans l'imprimante (jusqu'à 10 travaux).

PAPIER PERSONNALISÉ

Vous pouvez imprimer les informations que vous avez enregistrées.

ÉTAT DE L'IMPRIMANTE

Ce menu contient les paramètres suivants.

VERSION

Vous pouvez vérifier la version du microprogramme.

PAGES IMPRIMABLES

Vous pouvez afficher le nombre de pages imprimables pour chaque cartouche d'encre.

NIVEAU ENCRE

Vous pouvez afficher l'état de chaque cartouche d'encre.

RÉSERVOIR MAINT

Vous pouvez afficher l'espace disponible dans la cartouche de maintenance.

COMPTEUR UTILISATION

Vous pouvez afficher la consommation d'encre en millimètres.

Remarque :

Les valeurs affichées dans COMPTEUR UTILISATION sont indicatives.

EFF COMPTEUR UTILIS

Vous pouvez effacer les valeurs figurant dans COMPTEUR UTILISATION.

HISTORIQUE TRAVAUX

Vous pouvez afficher la consommation d'encre (ENCRE) en millimètres et la taille du papier (PAPIER) de chaque travail d'impression enregistré dans l'imprimante. Le travail le plus récent est le N° 0.

IMPRESSIONS TOTALES

Vous pouvez afficher le nombre total de pages que vous avez imprimées.

PAPIER PERSONNALISÉ

Ce menu contient les paramètres suivants. Pour définir le paramètre relatif au papier, reportez-vous à la section « Définition d'une configuration papier » à la page 121.

NUMÉRO PAPIER

Lorsque vous sélectionnez STANDARD, l'imprimante détermine automatiquement l'épaisseur du papier. Vous pouvez également sélectionner No. X (X étant un nombre compris entre 1 et 10) pour enregistrer les paramètres suivants ou pour rappeler les réglages que vous avez effectués pour les paramètres suivants.

- Type de papier
- Epaisseur
- Motif d'épaisseur
- Num. épaisseur
- Réglage de l'alimentation
- Temps séchage

Remarque :

Si vous sélectionnez STANDARD, les données sont imprimées en fonction des paramètres du pilote d'impression. Si vous sélectionnez No. X, les paramètres du panneau de contrôle prennent le pas sur ceux du pilote d'impression.

TYPE DE PAPIER

Les options disponibles sont les suivantes : MATTE THICK, MATTE THIN, PHOTO PAPER, FINE ART PAPER ou REMOTE PANEL PAPER. L'option REMOTE PANEL PAPER ne s'affiche que lorsque le papier personnalisé est enregistré à partir de EPSON LFP Remote Panel.

ÉCART DU CYLINDRE

Vous pouvez régler la distance qui sépare la tête d'impression du papier. Normalement, il convient de laisser ce paramètre sur STANDARD. Si les images imprimées sont tachées, sélectionnez GRAND. Sélectionnez ÉTROIT lors de l'impression sur du papier fin ou PLUS GRAND lors de l'impression sur du papier épais.

Remarque :

Le paramètre STANDARD est rétabli lorsque vous mettez l'imprimante sous et hors tension.

MOTIF ÉPAISSEUR

Vous pouvez imprimer le motif de détection de l'épaisseur du papier. Si vous sélectionnez **STANDARD** dans **NUMÉRO PAPIER**, le motif n'est pas imprimé.

NUMÉRO ÉPAISSEUR

Consultez le motif de détection de l'épaisseur du papier, puis saisissez le numéro du motif d'impression présentant l'écart le plus réduit.

RÉGLAGE ALI PAPIER A

Vous pouvez définir le niveau d'avance papier de la zone imprimable. La plage de valeurs va de -0,70 à 0,70 %. Si la valeur est trop grande, il est possible que des micro bandes horizontales blanches apparaissent. Si la valeur est trop faible, il est possible que des micro bandes horizontales sombres apparaissent.

RÉGLAGE ALI PAPIER B

Vous pouvez définir le niveau d'avance papier de la zone inférieure du papier. La plage de valeurs va de -0,70 à 0,70 %. Si la valeur est trop grande, il est possible que des micro bandes horizontales blanches apparaissent. Si la valeur est trop faible, il est possible que des micro bandes horizontales sombres apparaissent.

TEMPS DE SÉCHAGE

Vous pouvez définir le temps de séchage de l'encre pour chaque passage de la tête d'impression. La plage de valeurs va de 0 à 10 secondes.

MAINTENANCE

Ce menu contient les paramètres suivants.

CHANGT ENCRE NOIRE

Vous pouvez changer l'encre noire en fonction de l'utilisation souhaitée. Vous pouvez sélectionner l'option **Matte Black** (Noir mat) ou **Photo Black** (Noir photo).

NETTOYAGE AUTO

Vous pouvez utiliser cette fonction pour nettoyer la tête d'impression plus efficacement qu'avec le nettoyage normal.

RÉGLAGE HORLOGE

Vous pouvez régler l'année, le mois, la date, les heures et les minutes.

RÉGLAGE CONTRASTE

Vous pouvez régler le contraste de l'écran LCD.

ALIGNEMENT DES TÊTES

Ce menu contient les paramètres suivants.

AUTO

Vous pouvez corriger automatiquement tout défaut d'alignement de la tête pour obtenir les meilleurs résultats d'impression. Si vous utilisez un support spécial Epson, sélectionnez **AUTO**, puis sélectionnez le papier.

MANUEL

Vous pouvez corriger manuellement tout défaut d'alignement de la tête pour obtenir les meilleurs résultats d'impression. Si vous utilisez un support spécial de marque autre que Epson, sélectionnez **MANUEL**, puis sélectionnez l'épaisseur du papier (entre 0,1 et 0,4 mm). Pour plus de détails, reportez-vous à la section « Alignement de la tête d'impression » à la page 119.

CONFIGURATION RÉSEAU

Ce menu contient les paramètres suivants. Pour obtenir des informations détaillées au sujet des paramètres du réseau, reportez-vous au *Guide de l'administrateur*.

CONFIGURATION RÉSEAU

Vous pouvez configurer le paramètre réseau de l'imprimante. Les éléments suivants ne s'affichent que lorsque l'option **ACTIVER** est sélectionnée.

PARAMÈTRE ADRESSE IP

Vous pouvez sélectionner la méthode de paramétrage de l'adresse IP au niveau de l'imprimante. Lorsque l'option **AUTO** ou **PING** est sélectionnée, l'option **PARAMÈTRE IP**, **MSR**, **PPD** ne s'affiche pas. Sélectionnez **PANNEAU** pour définir les adresses à partir du panneau de contrôle de l'imprimante.

Sélectionnez **PANNEAU** pour définir l'adresse IP, le masque de sous-réseau et la passerelle par défaut à l'aide du panneau de contrôle de l'imprimante.

Sélectionnez **AUTO** pour obtenir l'adresse IP à partir d'un serveur DHCP. L'obtention de l'adresse IP à partir du serveur DHCP s'effectue automatiquement lors de la réinitialisation ou de la mise sous tension de l'imprimante.

Sélectionnez **PING** pour définir l'adresse IP à l'aide de la commande arp/ping. L'interface réseau utilise l'adresse IP définie par la commande arp/ping. Les paramètres sont disponibles lors de la réinitialisation ou de la mise hors tension, puis de nouveau sous tension de l'imprimante.

PARAMÈTRE IP, MSR, PPD

Vous pouvez définir l'adresse IP, le masque de sous-réseau et la passerelle par défaut de l'imprimante.

APPLE TALK

Vous pouvez définir les paramètres AppleTalk de l'imprimante.

MS NETWORK

Vous pouvez définir les paramètres MS Network de l'imprimante.

BONJOUR

Vous pouvez définir les paramètres Bonjour de l'imprimante.

INIT PARAM RÉSEAU

Vous pouvez rétablir les valeurs par défaut des paramètres réseau de l'imprimante.

Vérification des buses de la tête d'impression

Pour savoir si les buses projettent l'encre correctement, vous pouvez imprimer un motif de contrôle des buses. Si les buses ne projettent pas l'encre correctement, l'absence de points sera visible sur le motif imprimé. Pour imprimer un motif de contrôle des buses, procédez comme suit.

Remarque :

Avant de commencer à imprimer vos données, assurez-vous que l'impression du motif de contrôle des buses est terminée, faute de quoi la qualité d'impression risque de décliner.

1. Vérifiez que du papier est chargé dans l'imprimante.

2. Appuyez sur la touche **Menu/Droite** ► pour activer le mode Menu.
3. Appuyez sur la touche **Avance papier/Bas** ▼ ou **Ouvrir le couvercle du logement des cartouches d'encre/Haut** ▲ pour afficher IMPRESSION D'ESSAI et appuyez sur la touche **Menu/Droite** ►.
4. Appuyez sur la touche **Avance papier/Bas** ▼ ou **Ouvrir le couvercle du logement des cartouches d'encre/Haut** ▲ pour afficher VÉRIF BUSES et appuyez sur la touche **Menu/Droite** ►.
5. Appuyez sur la touche **Avance papier/Bas** ▼ ou **Ouvrir le couvercle du logement des cartouches d'encre/Haut** ▲ pour sélectionner AUTO ou MANUEL.

Remarque :

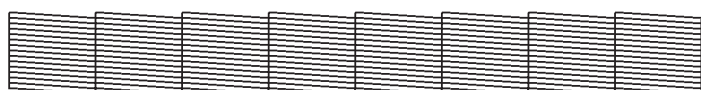
Si vous sélectionnez AUTO, l'imprimante procède non seulement à la vérification des buses obstruées, elle exécute également un nettoyage automatique de la tête. Si vous souhaitez imprimer un motif de vérification des buses pour vérifier que les buses ne sont pas obstruées, sélectionnez MANUEL.

6. Appuyez sur la touche **Menu/Droite** ► pour afficher IMPRESSION.
7. Appuyez sur la touche **Entrée** ↵ pour commencer à imprimer un motif de contrôle des buses.

Une fois le motif de contrôle des buses imprimé, l'imprimante quitte le mode Menu et revient à l'état PRÊT.

Exemples de motifs de vérification des buses (Manuel) :

Correct



Nettoyage de la tête nécessaire



S'il manque certains segments de lignes dans le motif, vous devez nettoyer la tête d'impression. Appuyez sur la touche **Menu/Droite** ► pendant plus de trois secondes ou lancez l'utilitaire de nettoyage des têtes. Pour Windows, voir « Nettoyage de la tête d'impression » à la page 52. Pour Mac OS X, reportez-vous à la section « Nettoyage de la tête d'impression » à la page 98.

Alignement de la tête d'impression

Pour éviter une baisse de la qualité d'impression due à un désalignement de la tête d'impression, alignez la tête d'impression avant de commencer à imprimer des données. Vous pouvez aligner la tête d'impression manuellement ou automatiquement. Commencez par aligner la tête d'impression automatiquement. Si la tête d'impression n'est toujours pas alignée, procédez à l'alignement manuel de la tête d'impression.

Alignement automatique de la tête d'impression

1. Assurez-vous que du papier (Premium Glossy Photo Paper (Papier photo glacé Premium), Premium Luster Photo Paper (Papier photo lustré Premium), Photo Quality Ink Jet Paper (Papier couché qualité photo), Enhanced Matte Paper (Papier mat supérieur) ou Archival Matte Paper (Papier mat de longue conservation)) est chargé dans l'imprimante.
2. Appuyez sur la touche **Menu/Droite** ► pour activer le mode Menu.
3. Appuyez sur la touche **Avance papier/Bas** ▼ ou **Ouvrir le couvercle du logement des cartouches d'encre/Haut** ▲ pour afficher `ALIGNEMENT DES TÊTES` et appuyez sur la touche **Menu/Droite** ►.
4. Appuyez sur la touche **Avance papier/Bas** ▼ ou **Ouvrir le couvercle du logement des cartouches d'encre/Haut** ▲ pour sélectionner `AUTO` et appuyez sur la touche **Menu/Droite** ►.
5. Appuyez sur la touche **Avance papier/Bas** ▼ ou **Ouvrir le couvercle du logement des cartouches d'encre/Haut** ▲ pour sélectionner le type de papier chargé dans l'imprimante `PREM._GLOSSY/LUSTER`, `P_Q_INK_JET_PAPER` ou `ENHANCED_MATTE_PAPER`, puis appuyez sur la touche **Menu/Droite** ►.

GLACE/LUSTRE_PREMIUM	Premium Glossy Photo Paper (Papier photo glacé Premium)
	Premium Luster Photo Paper (Papier photo lustré Premium)
PAPIER_COUCHE_QUALITE_PHOTO	Photo Quality Ink Jet Paper (Papier couché qualité photo)
PAPIER_MAT_SUPERIEUR	Enhanced Matte Paper (Papier mat supérieur)
	Archival Matte Paper (Papier mat de longue conservation)

6. Appuyez sur la touche **Entrée** ↵ pour lancer l'impression. Une fois l'impression terminée, l'alignement de la tête est automatiquement lancé.

Une fois l'alignement de la tête terminé, l'imprimante quitte le mode Menu et revient à l'état `PRÊT`.

Alignement manuel de la tête d'impression

Si vous utilisez un support spécial de marque autre que Epson, vous pouvez procéder manuellement à l'alignement de la tête. Pour aligner la tête d'impression manuellement, procédez comme suit.

1. Appuyez sur la touche **Menu/Droite** ► pour activer le mode Menu.
2. Appuyez sur la touche **Avance papier/Bas** ▼ ou **Ouvrir le couvercle du logement des cartouches d'encre/Haut** ▲ pour afficher ALIGNEMENT DES TÊTES et appuyez sur la touche **Menu/Droite** ►.
3. Appuyez sur la touche **Avance papier/Bas** ▼ ou **Ouvrir le couvercle du logement des cartouches d'encre/Haut** ▲ pour sélectionner MANUEL et appuyez sur la touche **Menu/Droite** ►.
4. Appuyez sur la touche **Avance papier/Bas** ▼ ou **Ouvrir le couvercle du logement des cartouches d'encre/Haut** ▲ pour sélectionner l'épaisseur du papier (entre 0,1 mm et 0,5 mm).
5. Appuyez sur la touche **Menu/Droite** ► pour enregistrer la valeur saisie.
6. Appuyez sur la touche **Entrée** ↵. L'impression démarre.

Exemples de motifs d'alignement des têtes :



- Une fois l'impression terminée, le numéro de motif et le numéro de jeu actuel sont affichés. Sélectionnez le jeu qui présente les plus petits écarts et appuyez sur la touche **Avance papier/Bas ▼** ou **Ouvrir le couvercle du logement des cartouches d'encre/Haut ▲** de manière à afficher le numéro de ce jeu.
- Appuyez sur la touche **Entrée ↵** pour enregistrer le numéro de jeu. Le numéro de motif suivant apparaît. Répétez l'étape 7.

Une fois le motif défini, l'imprimante quitte le mode Menu et revient à l'état PRÊT.

Définition d'une configuration papier

Vous pouvez enregistrer et rappeler votre configuration papier personnalisée en fonction du support d'impression.

Les paramètres papier que vous pouvez définir sont les suivants :

- Type de papier
- Epaisseur
- Motif d'épaisseur
- Num. épaisseur
- Réglage de l'alimentation
- Temps séchage

Enregistrement de la configuration

Pour enregistrer la configuration du papier, procédez comme suit.

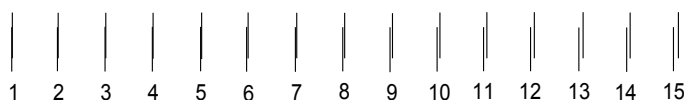
- Chargez le papier que vous souhaitez vérifier.
- Appuyez sur la touche **Menu/Droite ►** pour activer le mode Menu.
- Appuyez sur la touche **Avance papier/Bas ▼** ou **Ouvrir le couvercle du logement des cartouches d'encre/Haut ▲** pour afficher PAPIER PERSONNALISÉ.
- Appuyez sur la touche **Menu/Droite ►** pour afficher NUMÉRO PAPIER.

- Appuyez sur la touche **Menu/Droite** ►, puis sur la touche **Avance papier/Bas** ▼ ou **Ouvrir le couvercle du logement des cartouches d'encre/Haut** ▲ pour sélectionner STANDARD ou le nombre (No. 1 à No. 10) que vous souhaitez enregistrer comme numéro de configuration.

Si vous utilisez un support spécial Epson, sélectionnez STANDARD. Il ne vous est pas nécessaire de définir les paramètres ci-dessous : l'option STANDARD détermine automatiquement l'épaisseur du papier.

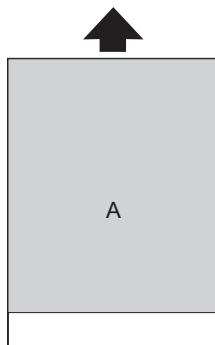
- Appuyez sur la touche **Entrée** ↵ pour enregistrer le numéro du papier.
- Sélectionnez TYPE DE PAPIER, puis appuyez sur la touche **Menu/Droite** ►. Appuyez sur la touche **Avance papier/Bas** ▼ ou **Ouvrir le couvercle du logement des cartouches d'encre/Haut** ▲ pour sélectionner MATTE THICK, MATTE THIN, PHOTO PAPER ou FINE ART PAPER. Appuyez ensuite sur la touche **Entrée** ↵.
- Appuyez sur la touche **Retour/Gauche** ◀.
- Sélectionnez ÉCART DU CYLINDRE, puis appuyez sur la touche **Menu/Droite** ►. Appuyez sur la touche **Avance papier/Bas** ▼ ou **Ouvrir le couvercle du logement des cartouches d'encre/Haut** ▲ pour sélectionner ÉTROIT, STANDARD, GRAND ou PLUS GRAND. Appuyez ensuite sur la touche **Entrée** ↵ pour enregistrer le paramètre d'épaisseur sélectionné.
- Appuyez sur la touche **Retour/Gauche** ◀.
- Sélectionnez MOTIF ÉPAISSEUR, puis appuyez sur la touche **Menu/Droite** ►. Appuyez sur la touche **Entrée** ↵ pour imprimer le motif de contrôle de l'épaisseur du papier.

Exemple de motif d'impression test de l'épaisseur du papier :



- Examinez le motif imprimé pour déterminer quel jeu de lignes est aligné (quel jeu présente le plus petit écart entre les lignes), puis notez le numéro correspondant.
- Une fois le motif imprimé, la mention NUMÉRO ÉPAISSEUR s'affiche. Appuyez sur la touche **Avance papier/Bas** ▼ ou **Ouvrir le couvercle du logement des cartouches d'encre/Haut** ▲ pour sélectionner le numéro relevé à l'étape 12, puis appuyez sur la touche **Entrée** ↵ pour enregistrer la valeur sélectionnée.
- Appuyez sur la touche **Retour/Gauche** ◀.

15. Sélectionnez RÉGLAGE ALI PAPIER A , puis appuyez sur la touche **Menu/Droite** ►. Appuyez sur la touche **Avance papier/Bas** ▼ ou **Ouvrir le couvercle du logement des cartouches d'encre/Haut** ▲ pour définir le niveau d'avance papier de la zone imprimable (zone A dans l'illustration ci-dessous), puis appuyez sur la touche **Entrée** ↵.



16. Appuyez sur la touche **Retour/Gauche** ◀.

17. Sélectionnez RÉGLAGE ALI PAPIER B , puis appuyez sur la touche **Menu/Droite** ►. Appuyez sur la touche **Avance papier/Bas** ▼ ou **Ouvrir le couvercle du logement des cartouches d'encre/Haut** ▲ pour définir le niveau d'avance papier de la zone inférieure (2 ou 3 cm au-dessus de la limite inférieure du papier, zone B dans l'illustration ci-dessous), puis appuyez sur la touche **Entrée** ↵.



18. Appuyez sur la touche **Retour/Gauche** ◀.

19. Sélectionnez TEMPS DE SÉCHAGE, puis appuyez sur la touche **Menu/Droite** ►. Appuyez sur la touche **Avance papier/Bas** ▼ ou **Ouvrir le couvercle du logement des cartouches d'encre/Haut** ▲ pour sélectionner la durée en secondes, puis appuyez sur la touche **Entrée** ↵ pour enregistrer la valeur sélectionnée.
20. Une fois les paramètres relatifs au papier enregistrés, appuyez sur la touche **Annuler/Réinitialiser** ☒ pour quitter le mode Menu.

Sélection d'une configuration enregistrée

Pour sélectionner une configuration enregistrée, procédez comme suit.

1. Appuyez sur la touche **Menu/Droite** ► pour activer le mode Menu.
2. Appuyez sur la touche **Avance papier/Bas** ▼ ou **Ouvrir le couvercle du logement des cartouches d'encre/Haut** ▲ pour afficher PAPIER PERSONNALISÉ et appuyez sur la touche **Menu/Droite** ►.
3. Appuyez sur la touche **Avance papier/Bas** ▼ ou **Ouvrir le couvercle du logement des cartouches d'encre/Haut** ▲ pour sélectionner le numéro enregistré que vous souhaitez utiliser. Si vous sélectionnez STANDARD, les données sont imprimées en fonction des paramètres du pilote d'impression. Si vous sélectionnez No. X, les paramètres du panneau de contrôle prennent le pas sur ceux du pilote d'impression.
4. Appuyez sur la touche **Entrée** ↵. Si vous sélectionnez No. X, le numéro que vous avez sélectionné s'affiche sur l'écran LCD.
5. Appuyez sur la touche **Annuler/Réinitialiser** ⏏ pour quitter le mode Menu.

Impression d'une feuille d'état

En mode Menu, vous pouvez imprimer une feuille d'état pour consulter les valeurs par défaut actuelles du mode Menu. Pour imprimer une feuille d'état, procédez comme suit.

1. Vérifiez que du papier est chargé dans l'imprimante.
2. Appuyez sur la touche **Menu/Droite** ► pour activer le mode Menu.
3. Appuyez sur la touche **Avance papier/Bas** ▼ ou **Ouvrir le couvercle du logement des cartouches d'encre/Haut** ▲ pour afficher IMPRESSION D'ESSAI et appuyez sur la touche **Menu/Droite** ►.
4. Appuyez sur la touche **Avance papier/Bas** ▼ ou **Ouvrir le couvercle du logement des cartouches d'encre/Haut** ▲ pour afficher FEUILLE D'ÉTAT et appuyez sur la touche **Menu/Droite** ►.
5. Appuyez sur la touche **Entrée** ↵ pour lancer l'impression d'une feuille d'état.

Une fois l'impression terminée, l'imprimante quitte le mode Menu et revient à l'état PRÊT.

Mode Maintenance

Procédure de définition du mode Maintenance

Cette section indique comment activer le mode Maintenance et définir des paramètres à l'aide des touches du panneau de contrôle.

Pour définir les paramètres du mode Maintenance, procédez comme suit.

Remarque :

Pour revenir à l'étape précédente, appuyez sur la touche **Retour/Gauche** ◀.

1. Activez le mode Maintenance.

Vérifiez tout d'abord que l'imprimante est hors tension. Tout en maintenant la touche **Annuler/Réinitialiser** ⏏ enfoncée, appuyez sur la touche **Marche/Arrêt** ⏻ pour mettre l'imprimante sous tension.

2. Sélectionnez un élément.

Appuyez sur la touche **Avance papier/Bas** ▼ ou **Ouvrir le couvercle du logement des cartouches d'encre/Haut** ▲ pour sélectionner l'élément souhaité.

3. Définissez l'élément.

Appuyez sur la touche **Menu/Droite** ▶ pour activer l'élément sélectionné. Le premier paramètre s'affiche sur l'écran LCD.

4. Sélectionnez un paramètre.

Appuyez sur la touche **Avance papier/Bas** ▼ ou **Ouvrir le couvercle du logement des cartouches d'encre/Haut** ▲ pour paramétrer l'élément.

5. Définissez le paramètre.

Pour enregistrer le paramètre sélectionné, appuyez sur la touche **Entrée** ↵.

Si l'élément choisi peut seulement être exécuté, appuyez sur la touche **Entrée** ↵ pour exécuter la fonction correspondant à cet élément.

Remarque :

Si un deuxième paramètre est affiché sur l'écran LCD, répétez les étapes 4 et 5 pour le sélectionner et le régler.

6. Désactivez le mode Maintenance.

Appuyez sur la touche **Marche/Arrêt** ⏻ pour mettre l'imprimante hors tension, puis mettez-la de nouveau sous tension.

Liste du mode Maintenance

Élément	Premier paramètre	Deuxième paramètre
« LANGUE » à la page 126	ENGLISH, FRENCH, ITALIAN, GERMAN, SPANISH, PORTUGUE, DUTCH	-
« UNITÉ » à la page 127	MÉTRIQUE, PIED/POUCE	-
« PANNEAU DÉFAUT » à la page 127	EXECUTER	-

Détails sur les éléments du mode Maintenance

LANGUE

Vous pouvez sélectionner la langue d'affichage de l'écran LCD.

Pour sélectionner une langue, procédez comme suit.

1. En mode Maintenance, appuyez sur la touche **Avance papier/Bas ▼** ou **Ouvrir le couvercle du logement des cartouches d'encre/Haut ▲** pour afficher LANGUE et appuyez sur la touche **Menu/Droite ►**.
2. Appuyez sur la touche **Avance papier/Bas ▼** ou **Ouvrir le couvercle du logement des cartouches d'encre/Haut ▲** pour sélectionner la langue souhaitée.
3. Appuyez sur la touche **Entrée ↵** pour définir la langue. Vérifiez que la mention PRÊT (ou un terme équivalent dans la langue sélectionnée) s'affiche sur l'écran LCD.

Remarque :

Il s'écoule un moment avant que la mention PRÊT (ou un terme équivalent dans la langue sélectionnée) ne s'affiche sur l'écran LCD.

UNITÉ

Vous pouvez sélectionner l'unité de mesure utilisée pour afficher la longueur. Pour sélectionner une unité, procédez comme suit.

1. En mode Maintenance, appuyez sur la touche **Avance papier/Bas ▼** ou **Ouvrir le couvercle du logement des cartouches d'encre/Haut ▲** pour afficher UNITÉ et appuyez sur la touche **Menu/Droite ►**.
2. Appuyez sur la touche **Avance papier/Bas ▼** ou **Ouvrir le couvercle du logement des cartouches d'encre/Haut ▲** pour sélectionner l'unité souhaitée.
3. Appuyez sur la touche **Entrée ↵** pour définir l'unité.

PANNEAU DÉFAUT

Vous pouvez rétablir la valeur d'usine de tous les paramètres que vous avez modifiés dans le mode Menu.

Chapitre 4

Gestion du papier

Remarques relatives aux supports spéciaux Epson et aux autres supports

Bien que la plupart des papiers couchés donnent de bons résultats, la qualité d'impression varie selon la qualité du papier et le fabricant. Testez la qualité d'impression avant d'acheter d'importantes quantités de papier.

**Important**

Évitez de toucher la face imprimable du support, les traces de doigts risquent d'altérer la qualité d'impression. Dans la mesure du possible, utilisez des gants pour manipuler le support.

Utilisation de supports spéciaux Epson

Epson fournit des supports spéciaux susceptibles d'améliorer l'utilisation et les capacités d'expression des résultats d'impression. Lorsque vous utilisez des supports spéciaux Epson, assurez-vous que les paramètres appropriés sont définis dans le pilote d'impression. Reportez-vous à la section « Définition des paramètres du menu Principal » à la page 15 (Windows) ou à la section « Format d'impression » à la page 80 (Mac OS X). Pour plus d'informations sur les supports spéciaux Epson, reportez-vous à la section « Supports spéciaux Epson » à la page 208.

Remarque :

- Pour un résultat optimal, utilisez les supports spéciaux Epson dans des conditions ambiantes normales de température et d'humidité.
- Avant d'utiliser les supports spéciaux Epson, lisez les feuilles d'instructions fournies.

Stockage des supports spéciaux Epson

Pour maintenir la qualité des supports spéciaux Epson :

- Conservez les supports inutilisés dans leur emballage plastique et leur carton d'origine pour éviter tout problème d'humidité.
- Évitez de conserver les supports dans des endroits exposés à des conditions extrêmes de température, d'humidité ou d'ensoleillement.

Utilisation d'un papier autre que les supports spéciaux Epson

Si vous utilisez du papier autre que les supports spéciaux Epson ou si vous imprimez à l'aide du processeur RIP (Raster Images Processor), reportez-vous aux instructions fournies avec le papier ou le RIP, ou contactez votre fournisseur pour plus d'informations.

Utilisation de feuilles simples

Vérification du circuit papier

Le circuit papier change en fonction du type de support utilisé. Vérifiez toujours le type de support et son circuit papier.

Circuits papier

Circuit papier	Nom du support
Bac feuille à feuille automatique	Premium Glossy Photo Paper (Papier photo glacé Premium)
	Premium Semigloss Photo Paper (Papier photo semi-glacé Premium)
	Premium Luster Photo Paper (Papier photo lustré Premium)
	Photo Quality Ink Jet Paper (Papier couché qualité photo)
	EPSON Proofing Paper Semimatte (Commercial) (Papier semi-mat pour épreuves EPSON (commercial))
	Archival (Enhanced) Matter Paper (Papier mat (supérieur) de longue conservation)
	Singleweight Matte Paper (Papier mat fin)
	Plain paper (Papier ordinaire)
Fente d'insertion manuelle arrière	Watercolor Paper - Radiant White (Papier pour aquarelle - blanc brillant)
	UltraSmooth Fine Art Paper (Papier beaux-arts ultra-lisse)
	Velvet Fine Art Paper (Papier beaux-arts velouté)

Chargement de feuilles simples

Vous pouvez charger des feuilles simples dans le bac feuille à feuille automatique, dans la fente d'insertion manuelle avant ou dans la fente d'insertion manuelle arrière.

La fente d'insertion manuelle avant et la fente d'insertion manuelle arrière ne peuvent contenir qu'une seule feuille à la fois.

Le bac feuille à feuille automatique peut contenir un maximum de 120 feuilles de papier ordinaire. Ne chargez pas du papier au-delà du repère en forme de flèche figurant sur la surface interne du guide latéral gauche.

Pour plus d'informations sur la capacité en supports spéciaux Epson du bac feuille à feuille automatique, reportez-vous au tableau suivant.

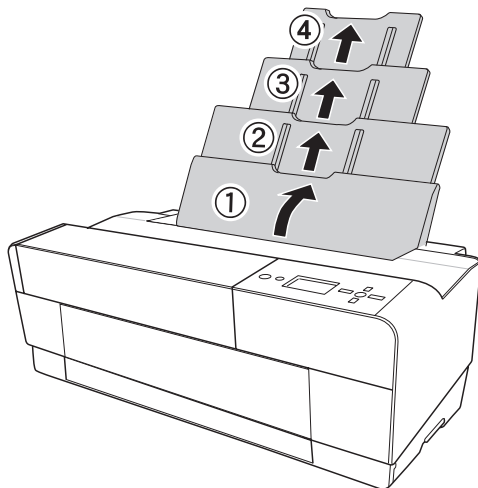
Supports spéciaux Epson	Taille	Capacité de chargement du bac feuille à feuille automatique
Premium Glossy Photo Paper (Papier photo glacé Premium)	5 × 7"	20
	102 × 148 mm	20
	8 × 10"	20
	4 × 6"	20
	11 × 14"	10
	LTR	20
	A4	20
	A3	10
	Super A3/B	10
	A2	1
US C	1	
Premium Semigloss Photo Paper (Papier photo semi-glacé Premium)	4 × 6"	20
	LTR	20
	A4	20
	A3	10
	Super A3/B	10
A2	1	

Premium Luster Photo Paper (Papier photo lustré Premium)	LTR	20
	A3	10
	Super A3/B	10
	US C	1
Singleweight Matte Paper (Papier mat fin)	Super A3/B	50
	A2	10
	US C	10
Photo Quality Ink Jet Paper (Papier couché qualité photo)	A4	60
	LTR	60
	LGL	50
	US B	50
EPSON Proofing Paper Semimatte (Commercial) (Papier semi-mat pour épreuves EPSON (commercial))	Super A3/B	1
Archival (Enhanced) Matter Paper (Papier mat (supérieur) de longue conservation)	LTR	20
	A4	20
	A3	10
	Super A3/B	10
	A2	1
	US C	1

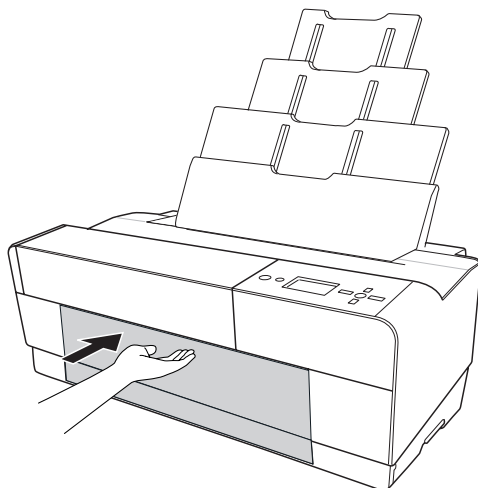
Chargement du papier à partir du bac feuille à feuille automatique

Procédez comme suit pour charger le papier à partir du bac feuille à feuille automatique.

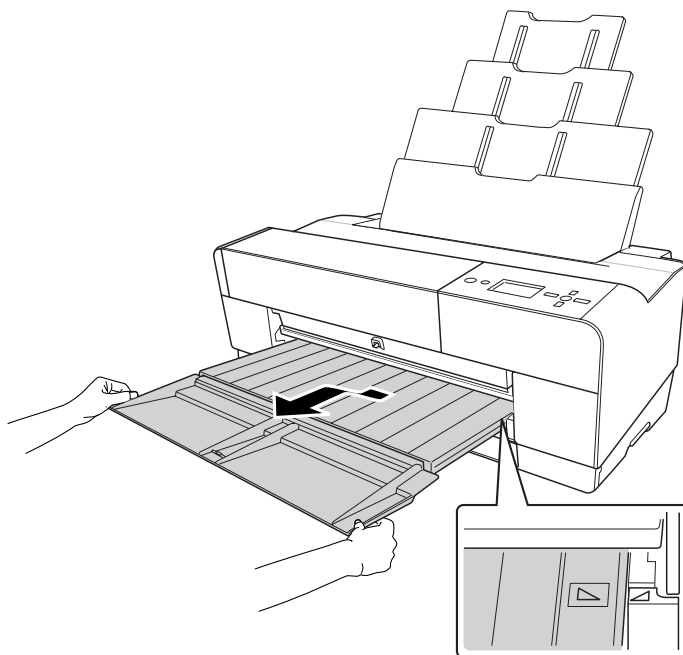
1. Vérifiez que l'imprimante est sous tension et que l'état PRETE est activé.
2. Déployez le guide-papier conformément à la taille du papier.



3. Poussez le couvercle du plateau de sortie.



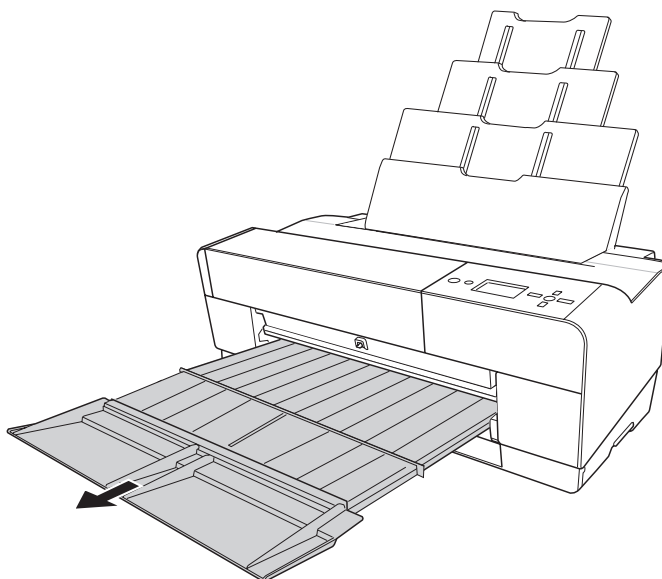
4. Soulevez et déployez l'extension du plateau de sortie tout en la tirant vers l'extérieur.



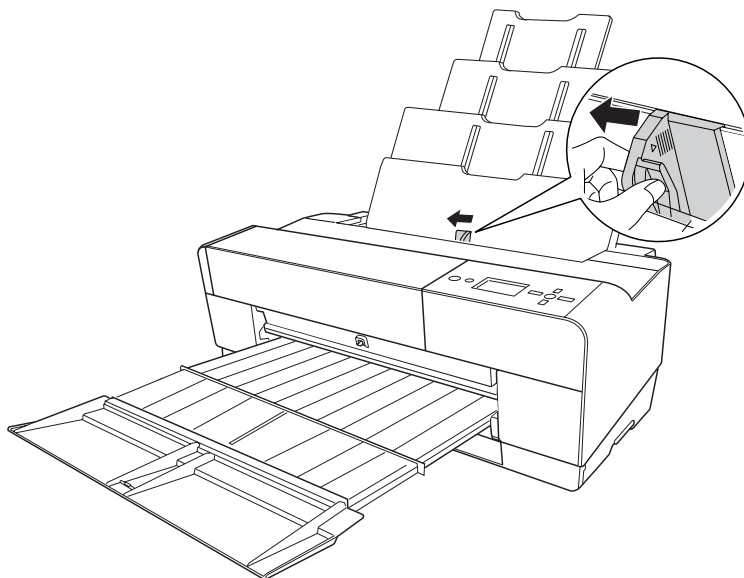
Remarque :

Veillez à soulever le plateau de sortie jusqu'à ce que le repère en forme de triangle situé sur le plateau de sortie soit aligné sur le repère en forme de triangle situé sur le côté gauche de l'imprimante.

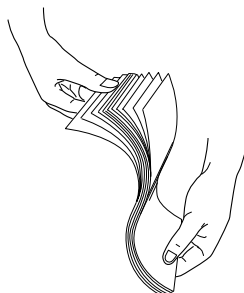
5. Déployez l'extension du plateau de sortie conformément à la taille du papier. Si vous ne la déployez pas correctement, les impressions risquent de tomber.



6. Faites glisser le guide latéral vers la gauche de manière à ce que la zone de chargement soit légèrement plus large que le papier.

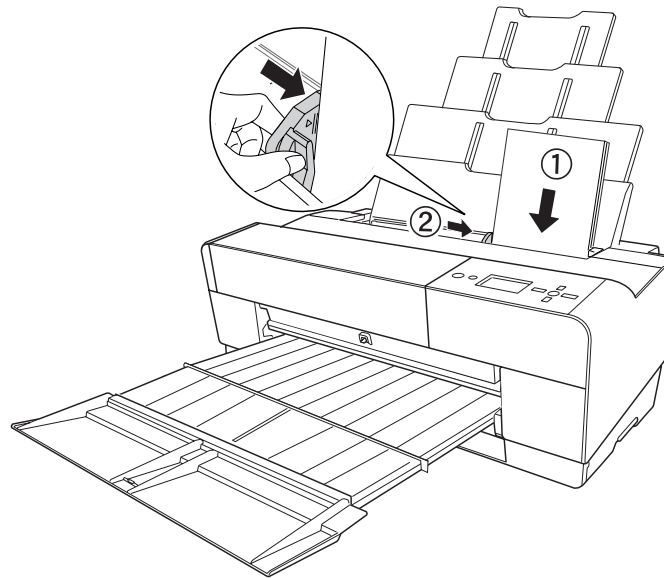


7. Aérez une pile de papier et taquez-la sur une surface plate pour égaliser les bords.



Si le papier est courbé, aplatissez-le avant de le charger. S'il se courbe excessivement et produit fréquemment des bourrages, cessez de l'utiliser.

8. Tenez les bords gauche et droit du papier. Alignez le bord droit du papier sur la droite, puis insérez le papier jusqu'à ce vous rencontriez une certaine résistance. Faites glisser le guide latéral contre le bord gauche du papier.



L'imprimante est maintenant prête à imprimer.

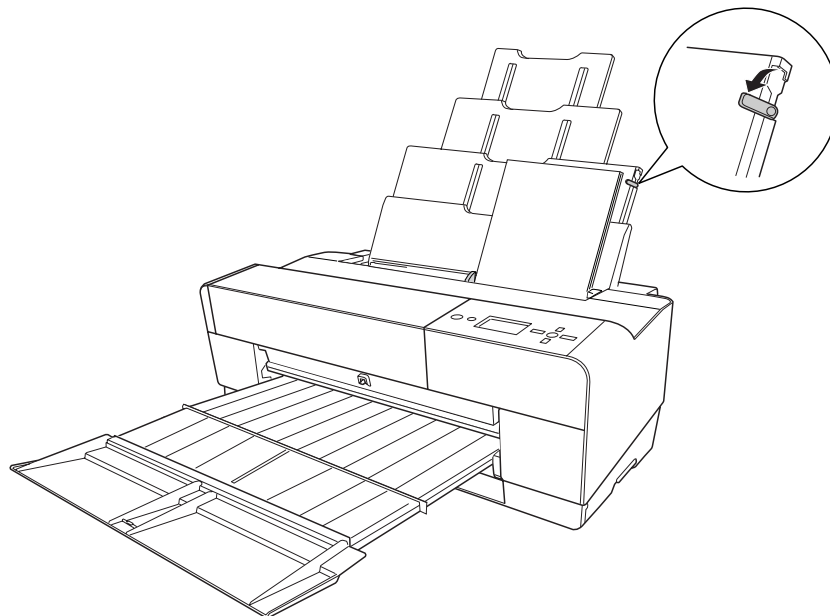


Important :

Ne laissez pas le papier dans l'imprimante pendant une période de temps prolongée, sa qualité risque de décliner. Nous vous recommandons de retirer le papier de l'imprimante après impression.

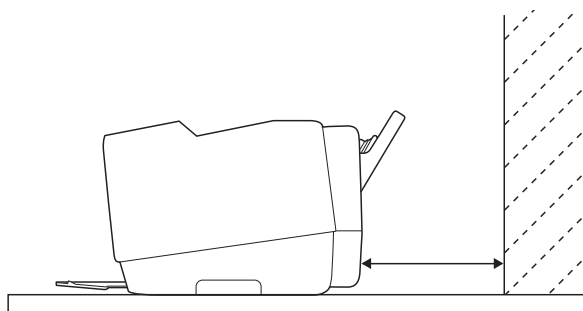
Remarque :

Si, lors de l'impression du papier ordinaire au format A3 ou à un format plus grand, le papier est incliné, utilisez le guide latéral situé sur le côté droit du bac feuille à feuille automatique pour charger le papier bien droit.



Chargement de papier dans la fente d'insertion manuelle avant

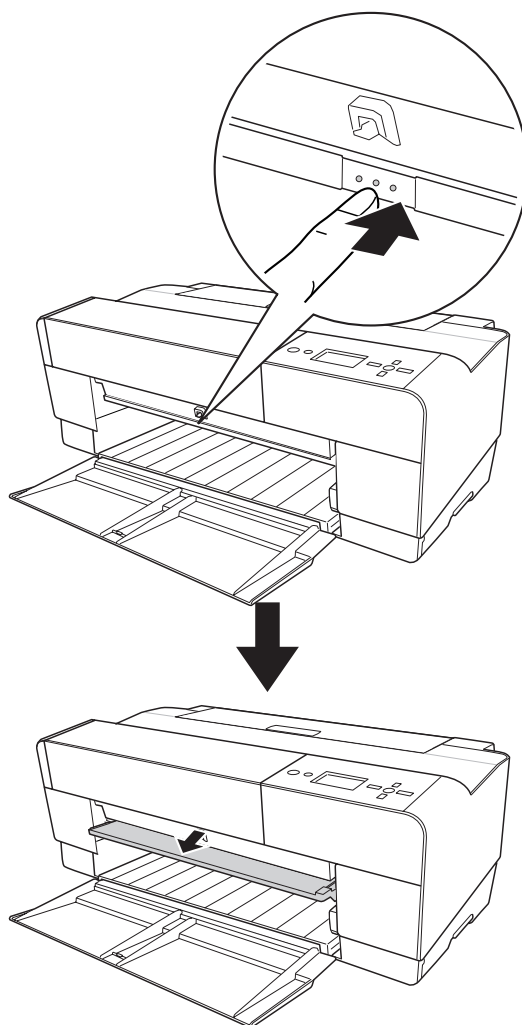
Lors de l'entraînement du papier de l'avant vers l'arrière de l'imprimante, laissez suffisamment de place entre l'arrière de l'imprimante et le mur. Pour cela, veuillez respecter les valeurs données dans le tableau suivant.



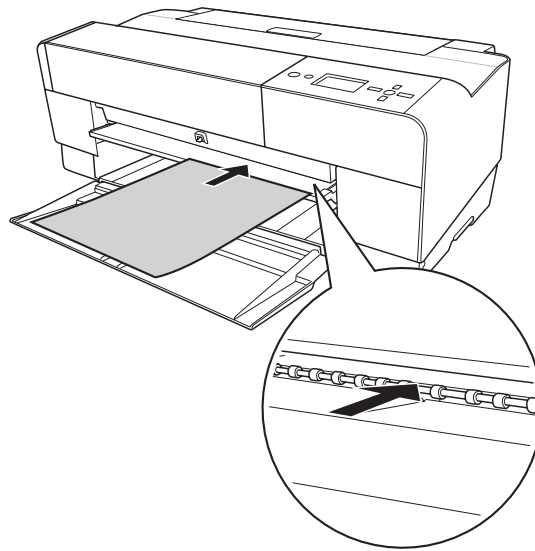
Taille du papier	Distance du mur
A2	450 mm
Super A3/B	340 mm
A3	280 mm
A4	160 mm

Remarque :

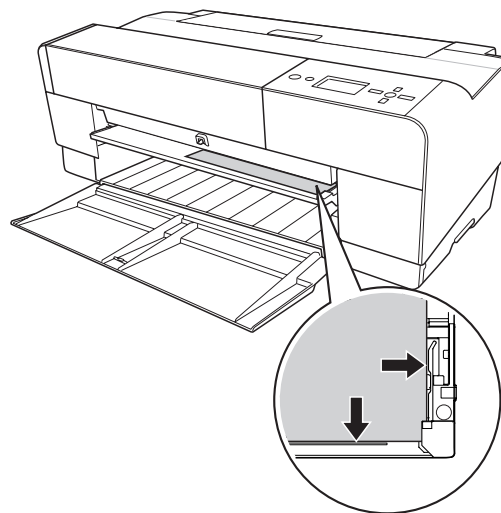
- ❑ Lorsque le paramètre VERIF TAILLE PAPIER du panneau de contrôle de l'imprimante est réglé sur NON, le papier ne peut être inséré dans la fente d'insertion manuelle. Pour plus de détails, reportez-vous à la section « VÉRIF FORMAT PAPIER » à la page 111.
 - ❑ Lors de l'impression sur du papier épais (1,2 à 1,5 mm), chargez toujours la feuille à partir de la fente d'alimentation manuelle avant.
 - ❑ Vous pouvez charger une feuille de papier dont le format est compris entre A4/Letter et A2.
 - ❑ Ne chargez qu'une feuille à la fois dans la fente d'alimentation manuelle avant.
 - ❑ Chargez le papier en orientant la face imprimable vers le haut.
1. Vérifiez que l'imprimante est sous tension et que l'état PRETE est activé.
 2. Appuyez un peu plus sur le bac manuel avant. Le bac manuel avant est éjecté.



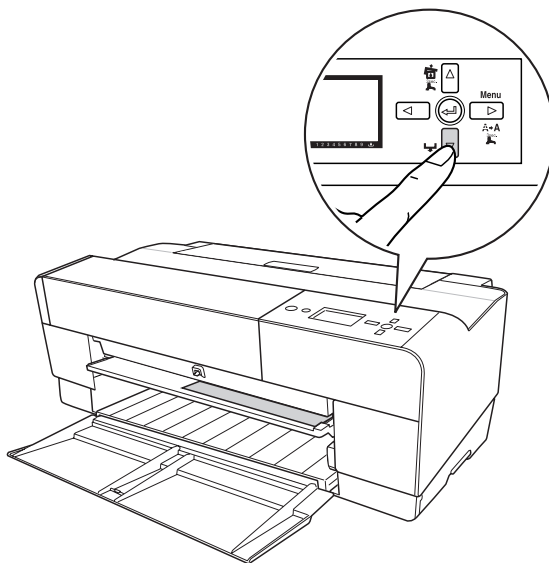
3. Insérez une feuille à l'endroit où le papier est habituellement éjecté.



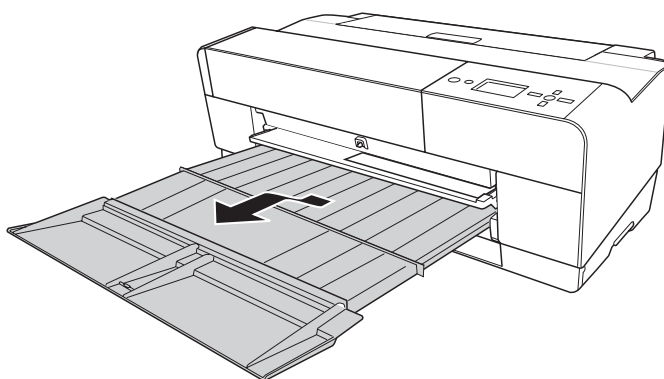
4. Appuyez le bord droit du papier contre le bord droit du bac manuel avant. Alignez également la partie inférieure du papier sur la ligne blanche.



- Appuyez sur la touche **Avance papier/Bas ▼** pour entraîner le papier jusqu'à la position d'impression.



- Déployez l'extension du plateau de sortie conformément à la taille du papier. Si vous ne la déployez pas correctement, les impressions risquent de tomber.



L'imprimante est maintenant prête à imprimer.



Important :

Ne laissez pas le papier dans l'imprimante pendant une période de temps prolongée, sa qualité risque de décliner. Nous vous recommandons de retirer le papier de l'imprimante après impression.

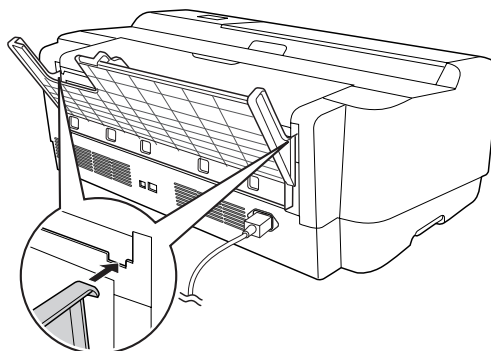
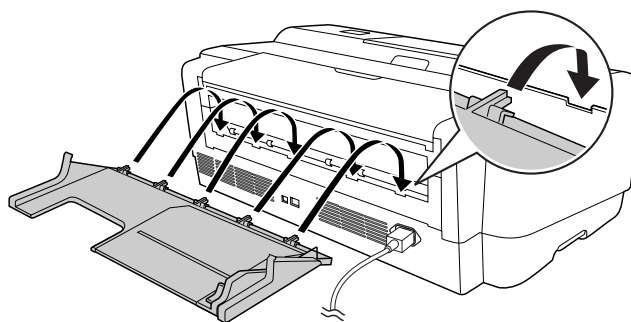
Remarque :

Si vous n'imprimez pas à partir de la fente d'alimentation manuelle avant, rangez le bac manuel avant en le poussant vers l'intérieur.

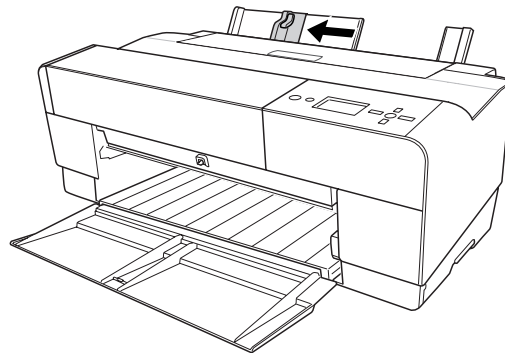
Chargement de papier dans la fente d'insertion manuelle arrière

Remarque :

- ❑ Vous pouvez charger une feuille de papier dont le format est compris entre A4/Letter et A2/USC et dont l'épaisseur est comprise entre 0,29 et 0,5 mm.
 - ❑ Ne chargez qu'une feuille à la fois dans la fente d'alimentation manuelle arrière.
 - ❑ Chargez le papier en orientant la face imprimable vers le haut.
1. Vérifiez que l'imprimante est sous tension et que l'état PRÊT est activé.
 2. Fixez le guide de feuilles arrière au niveau de la partie arrière de l'imprimante.



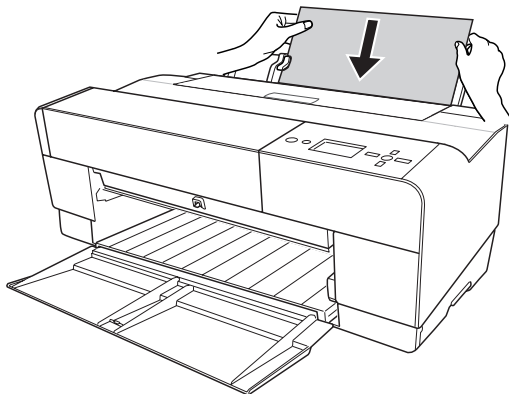
3. Faites glisser le guide latéral vers la gauche de manière à ce que la zone de chargement soit légèrement plus large que le papier.



4. Alignez le papier de la fente d'alimentation manuelle arrière sur le guide latéral droit à l'aide du guide de feuilles arrière.
5. Faites glisser le guide latéral du guide de feuilles arrière jusqu'à ce qu'il repose contre le papier.



6. Insérez le papier dans la fente et entraînez-le dans l'imprimante jusqu'à ce vous rencontriez une certaine résistance. Maintenez une pression constante sur le papier (environ trois secondes) jusqu'à ce que l'imprimante l'entraîne légèrement.

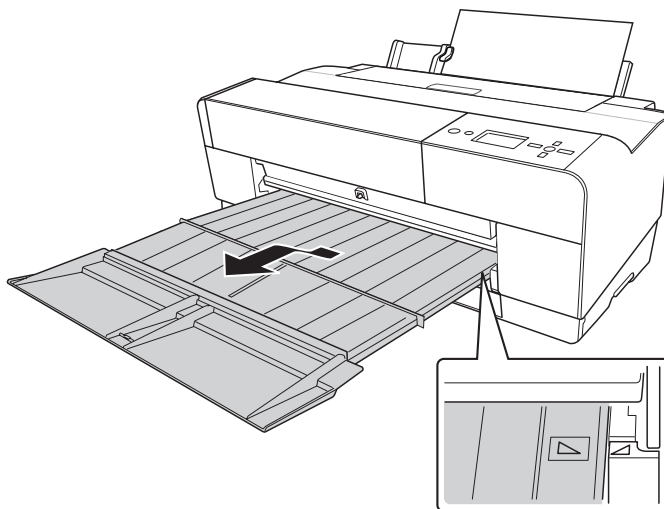


Le papier avance automatiquement jusqu'à la position d'impression.

Remarque :

Si vous souhaitez retirer le papier, appuyez sur la touche **Avance papier/Bas ▼** pour faire reculer le papier.

7. Déployez l'extension du plateau de sortie conformément à la taille du papier.



L'imprimante est maintenant prête à imprimer.



Important :

Ne laissez pas le papier dans l'imprimante pendant une période de temps prolongée, sa qualité risque de décliner. Nous vous recommandons de retirer le papier de l'imprimante après impression.

Chapitre 5

Entretien et transport

Remplacement des cartouches d'encre

Le voyant indicateur de l'imprimante clignote pour signaler que le niveau d'encre est faible et que vous devez vous procurer une cartouche d'encre de remplacement. Le voyant indicateur reste allumé lorsque vous devez remplacer une cartouche d'encre vide. L'écran LCD affiche également NIVEAU ENCRE FAIBLE ou CARTOUCHE D'ENCRE REMPLACER CTCHE ENCRE.

Remarque :

Même si une seule cartouche est vide, l'imprimante ne peut pas continuer à imprimer.

Pour obtenir des informations détaillées au sujet des cartouches d'encre, veuillez accéder au site Internet de EPSON ou vous reporter au catalogue des produits.

Si vous souhaitez vérifier le code produit des cartouches d'encre, reportez-vous à la section « Consommables » à la page 207.

Pour remplacer une cartouche d'encre, procédez comme suit.



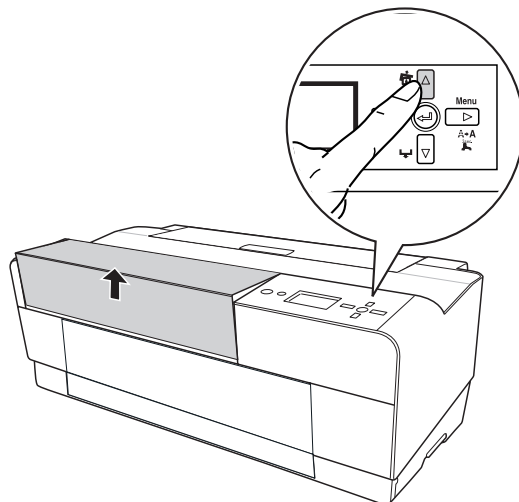
Important :

Laissez l'ancienne cartouche installée dans l'imprimante tant que vous n'êtes pas prêt à la remplacer.

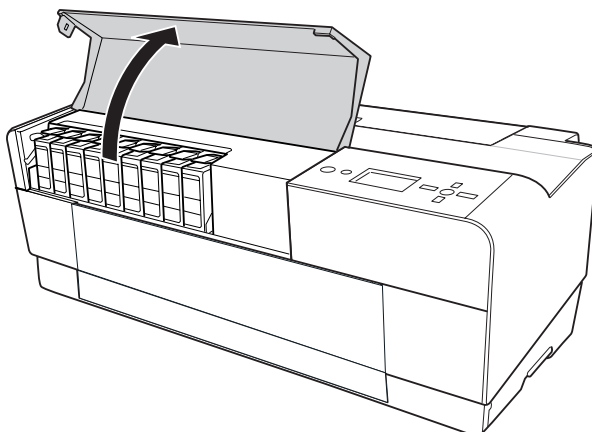
1. Vérifiez que l'imprimante est sous tension. Identifiez la cartouche qui doit être remplacée à l'aide de l'icône de la cartouche d'encre du panneau de contrôle de l'imprimante.
2. Maintenez la touche **Ouvrir le couvercle du logement des cartouches d'encre/Haut ▲** enfoncée pendant trois secondes pour déverrouiller le couvercle du logement des cartouches d'encre.

Remarque :

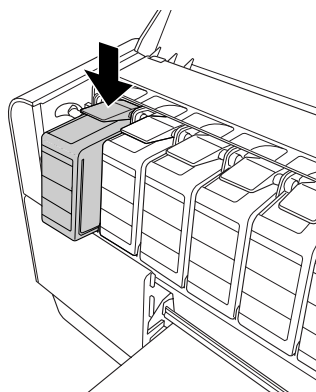
Si une cartouche d'encre est vide (le message `CARTOUCHE D'ENCRE REMPLACER CTCHE ENCRE` s'affiche sur l'écran LCD), il vous suffit d'appuyer sur la touche Ouvrir le couvercle du logement des cartouches d'encre/Haut ▲ pour ouvrir le couvercle du logement des cartouches d'encre.



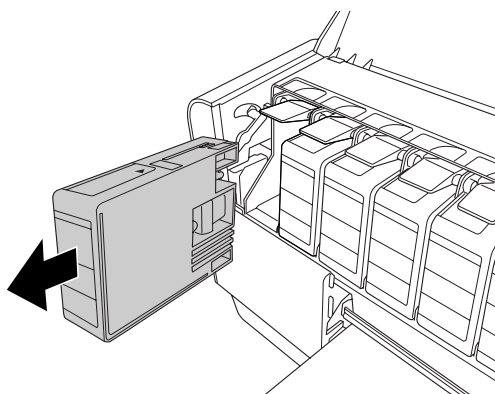
3. Ouvrez le couvercle du logement des cartouches d'encre.



4. Appuyez sur la touche d'éjection des cartouches d'encre. La cartouche d'encre est alors légèrement éjectée.



5. Retirez délicatement la cartouche vide de l'emplacement et mettez la cartouche au rebut de manière adaptée.



Attention :

En cas de contact de l'encre avec les mains, lavez-les à l'eau et au savon. En cas de contact avec les yeux, rincez-les abondamment avec de l'eau.



Important :

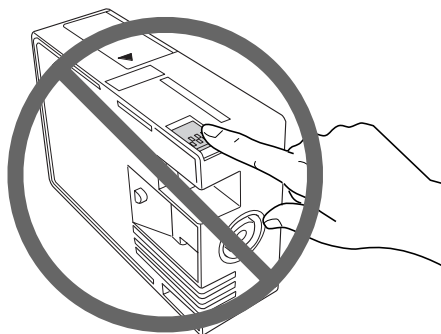
Ne secouez pas violemment les cartouches (qui ont déjà été installées précédemment).

- Assurez-vous que la couleur de la cartouche de remplacement est correcte et retirez-la de son emballage.

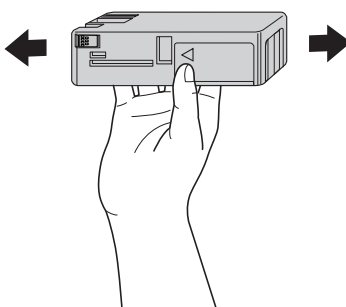


Important :

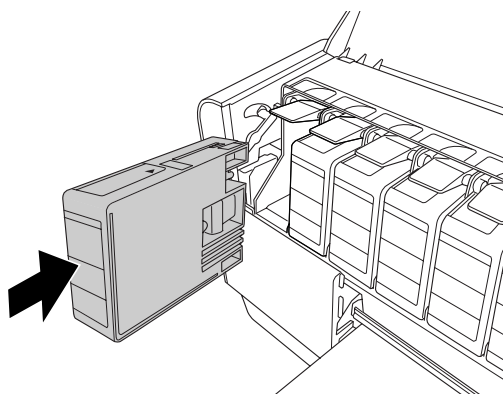
Ne touchez pas la puce de couleur verte située sur le côté de la cartouche. Cela pourrait perturber le fonctionnement normal et l'impression.



- Afin d'obtenir des résultats optimaux, secouez bien la cartouche d'encre avant de l'installer.

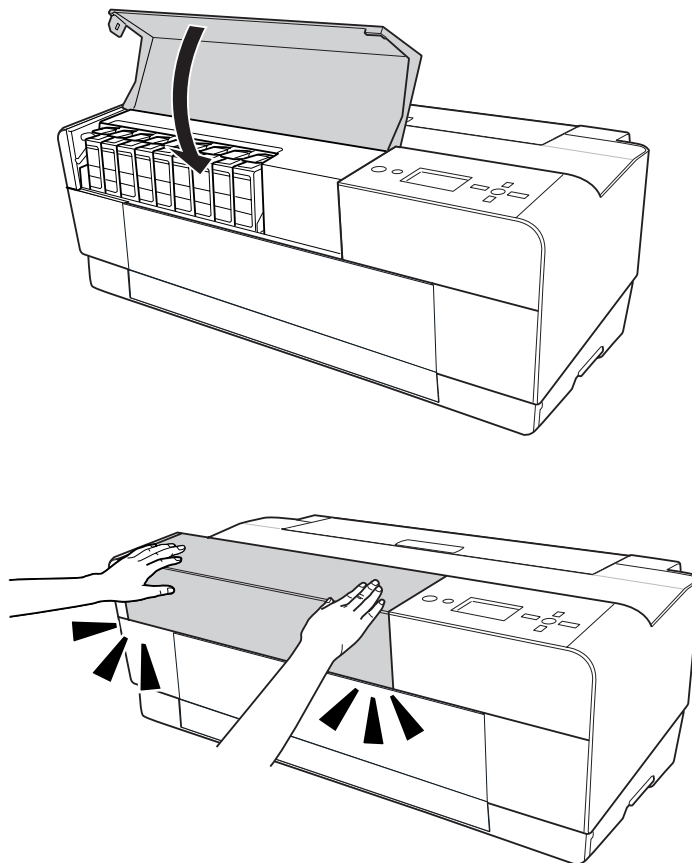


- Maintenez la cartouche d'encre de manière à ce que le repère en forme de flèche soit orienté vers le haut et pointe vers l'arrière de l'imprimante et introduisez la cartouche dans l'emplacement jusqu'à ce qu'un déclic soit émis.



Remarque :

- ❑ *L'imprimante dispose d'un système de protection qui permet d'éviter que les cartouches ne soient insérées de manière incorrecte. Si vous ne pouvez pas introduire facilement la cartouche, il se peut que la cartouche ne soit pas du type correct. Vérifiez l'emballage et le code produit.*
 - ❑ *Si le voyant d'état de l'encre reste allumé, il est possible que la cartouche n'ait pas été installée correctement. Retirez-la et réinstallez-la de la manière décrite ci-dessus.*
 - ❑ *Si vous installez la cartouche d'encre dans un emplacement inadapté, le message ERREUR CTICHE ENCRE s'affiche sur l'écran LCD. Assurez-vous que la cartouche d'encre est installée dans l'emplacement adapté.*
9. Fermez le couvercle du logement des cartouches d'encre. L'imprimante revient à l'état précédent.



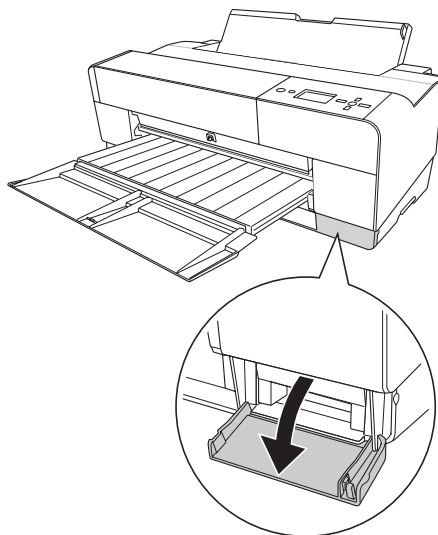
Remplacement de la cartouche de maintenance

Si l'icône de la cartouche de maintenance de l'écran LCD indique que la cartouche est pleine ou quasiment pleine, remplacez la cartouche.

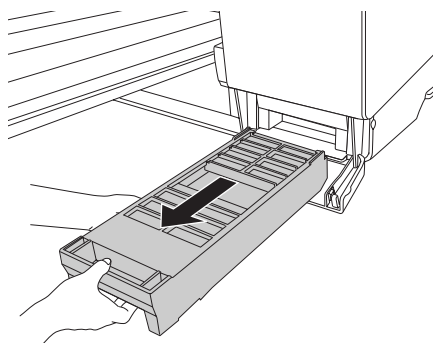
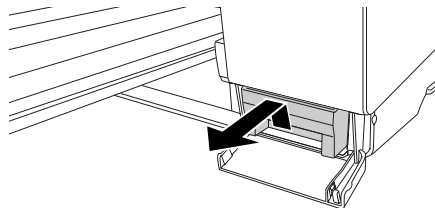
Si vous souhaitez vérifier le code produit de la cartouche de maintenance, reportez-vous à la section « Consommables » à la page 207.

Pour remplacer la cartouche de maintenance, procédez comme suit.

1. Mettez l'imprimante hors tension.
2. Ouvrez le couvercle du logement de la cartouche de maintenance.



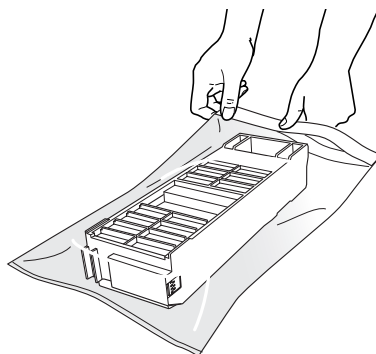
3. Placez la main sur la poignée de la cartouche de maintenance, poussez la cartouche vers le haut et retirez-la délicatement.



Attention :

En cas de contact de l'encre avec les mains, lavez-les à l'eau et au savon. En cas de contact avec les yeux, rincez-les abondamment avec de l'eau.

4. Placez la cartouche de maintenance usagée dans le sac en plastique fourni avec la cartouche de remplacement et mettez la cartouche au rebut de manière adaptée.



Remarque :

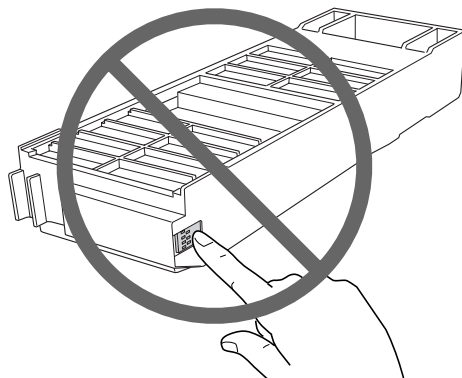
N'inclinez pas la cartouche de maintenance usagée tant qu'elle n'est pas enfermée dans le sac plastique.

5. Retirez la cartouche de maintenance de remplacement de son emballage.

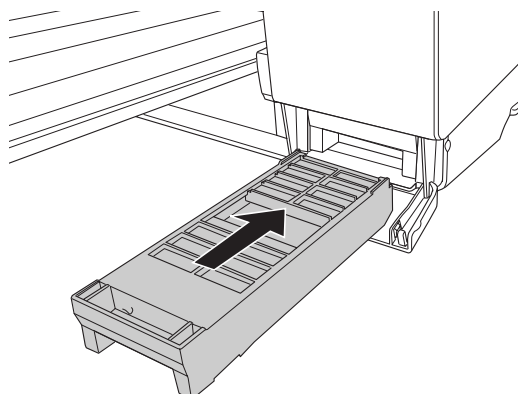


Important :

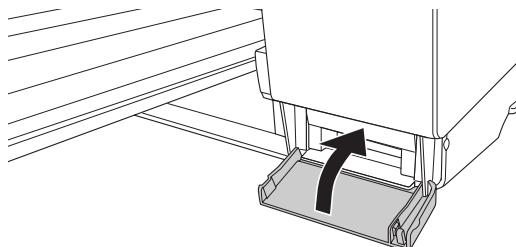
Ne touchez pas la puce de couleur verte située sur le côté de la cartouche. Cela pourrait perturber le fonctionnement normal.



6. Insérez à fond la cartouche de maintenance neuve.



7. Fermez le couvercle du logement de la cartouche de maintenance.



Nettoyage de l'imprimante

Pour maintenir votre imprimante en parfait état de fonctionnement, nettoyez-la soigneusement lorsqu'elle est sale.



Attention :

Veillez à ne pas toucher aux pignons situés à l'intérieur de l'imprimante.



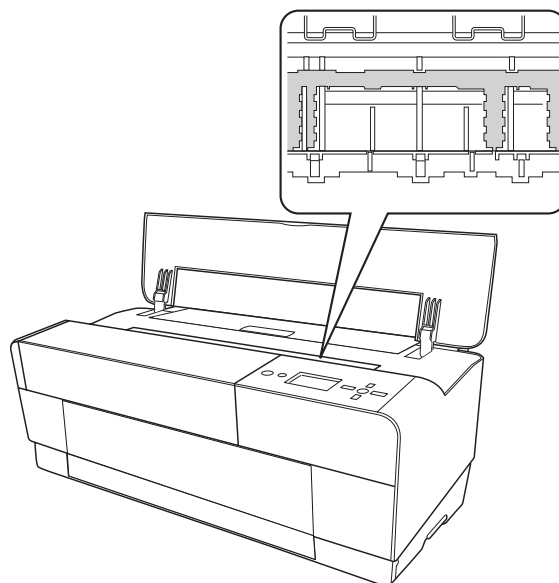
Important :

- ❑ *N'utilisez pas d'alcool ni de dissolvant pour nettoyer l'imprimante. En effet, ces produits chimiques risquent d'endommager les composants et le boîtier de l'imprimante.*
 - ❑ *Veillez à ne pas renverser d'eau sur le mécanisme de l'imprimante ni sur ses composants électroniques.*
 - ❑ *N'utilisez pas de brosse dure ou abrasive.*
 - ❑ *Ne vaporisez pas de lubrifiant à l'intérieur de l'imprimante. Des huiles inappropriées pourraient endommager le mécanisme. Contactez votre revendeur ou un technicien qualifié si vous pensez qu'une lubrification est nécessaire. Voir « Contact avec le service clientèle » à la page 190.*
1. Assurez-vous que l'imprimante est hors tension et que l'ensemble des voyants est éteint et débranchez le cordon d'alimentation. Laissez l'imprimante pendant une minute.

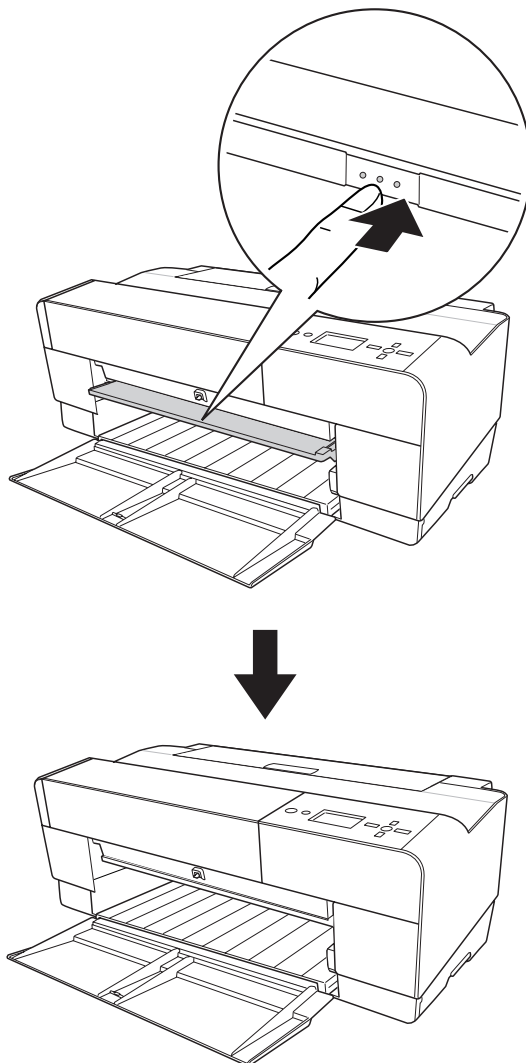


Important :

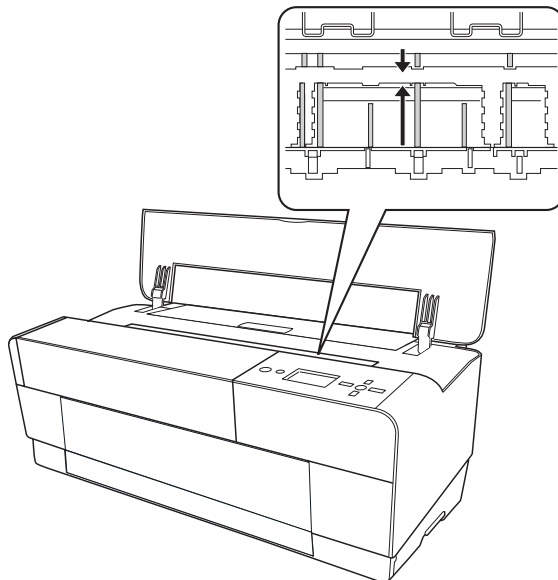
Ne touchez pas à la pastille d'absorption d'encre (pièce de couleur magenta clair), faute de quoi les impressions risquent d'être tachées.



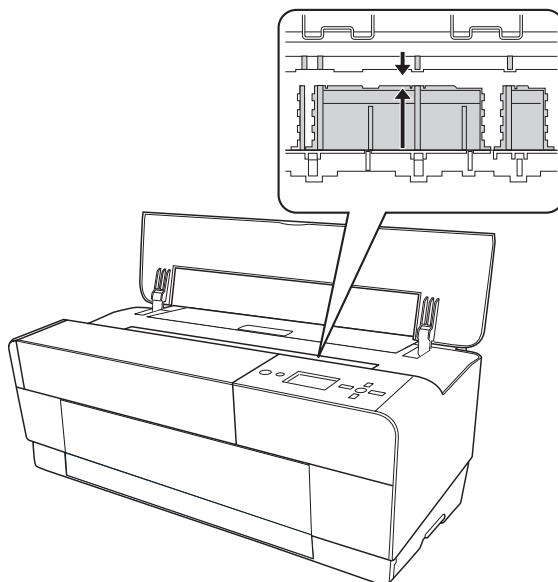
2. Si le bac manuel avant est sorti, rangez-le en le poussant vers l'intérieur.



3. Ouvrez le capot avant et retirez la poussière ou la saleté présente à l'intérieur de l'imprimante à l'aide d'un chiffon doux et propre. Si la partie arrière de l'imprimante est sale, nettoyez délicatement l'arête (pièce de couleur magenta clair) à l'aide d'un chiffon doux et propre, en suivant le sens des flèches.



4. Si le problème persiste, nettoyez-le à l'aide d'un chiffon propre et doux imprégné de détergent doux. Essayez ensuite l'intérieur de l'imprimante à l'aide d'un chiffon doux et sec.



5. Si le boîtier extérieur est sale, nettoyez-le à l'aide d'un chiffon propre et doux imprégné de détergent doux. Vous devez laisser les couvercles du compartiment des cartouches d'encre fermés pour éviter que de l'eau pénètre à l'intérieur.

Si vous n'avez pas utilisé votre imprimante depuis longtemps

Si vous n'avez pas utilisé votre imprimante depuis longtemps, il est possible que les buses des têtes d'impression soient obstruées. Procédez à une vérification des buses et nettoyez la tête d'impression.

Pour effectuer une vérification des buses à l'aide du panneau de contrôle, reportez-vous à la section « Vérification des buses de la tête d'impression » à la page 117.

Pour effectuer une vérification des buses à l'aide du logiciel d'impression, reportez-vous à la section « Vérification des buses de la tête d'impression » à la page 51 (Windows) ou à la section « Vérification des buses de la tête d'impression » à la page 97 (Mac OS X).

Pour nettoyer la tête d'impression à l'aide du panneau de contrôle, appuyez sur la touche **Menu/Droite** ► pendant plus de trois secondes.

Pour nettoyer la tête d'impression à l'aide du logiciel d'impression, reportez-vous à la section « Nettoyage de la tête d'impression » à la page 52 (Windows) ou à la section « Nettoyage de la tête d'impression » à la page 98 (Mac OS X).

Remarque :

Même si vous prévoyez de ne pas utiliser l'imprimante pendant un laps de temps prolongé, laissez les cartouches d'encre installées.

Transport de l'imprimante

Sur une longue distance

Si vous devez transporter l'imprimante sur une longue distance, remballiez-la dans le carton d'origine à l'aide des matériaux d'emballage fournis.

Pour remballer l'imprimante, procédez comme suit.

1. Assurez-vous que l'imprimante est sous tension.

2. Retirez les éléments suivants :

- Feuilles simples
- Guide de feuilles arrière

Remarque :

Ne retirez pas les cartouches d'encre.

3. Vérifiez que la tête d'impression est en position initiale (à l'extrême droite).

4. Mettez l'imprimante hors tension.

5. Vérifiez que l'imprimante est hors tension puis débranchez le cordon d'alimentation.

6. Insérez les matériaux de protection et remballiez l'imprimante. Contactez votre revendeur et demandez-lui conseil. Voir « Contact avec le service clientèle » à la page 190.

Sur une courte distance

Si vous devez déplacer l'imprimante sur une courte distance, veillez à effectuer les tâches suivantes.

- Retirez le guide de feuilles arrière.
- Soulevez l'imprimante. Le poids de l'imprimante est équivalent à environ 19,6 kg. L'imprimante doit être soulevée avec précaution.

Réinstallation de l'imprimante après son transport

La procédure à suivre pour installer l'imprimante après son transport est presque identique à celle suivie lors de la première installation. Lorsque vous réinstallez l'imprimante, reportez-vous au guide Démarrez ici et tenez compte des points suivants.

- ❑ N'oubliez pas de retirer tous les matériaux de protection.
- ❑ La première fois que vous lancez une impression après le transport de l'imprimante ou après une longue période d'inutilisation, il se peut que les buses de la tête d'impression soient obstruées. Epson vous recommande d'effectuer une vérification des buses, de nettoyer et de réaligner la tête d'impression afin de garantir la qualité d'impression.

Pour effectuer une vérification des buses à l'aide du panneau de contrôle, reportez-vous à la section « Vérification des buses de la tête d'impression » à la page 117.

Pour effectuer une vérification des buses à l'aide du logiciel d'impression, reportez-vous à la section « Vérification des buses de la tête d'impression » à la page 51 (Windows) ou à la section « Vérification des buses de la tête d'impression » à la page 97 (Mac OS X).

Pour nettoyer la tête d'impression à l'aide du panneau de contrôle, appuyez sur la touche **Menu/Droite** ► pendant trois secondes.

Pour nettoyer la tête d'impression à l'aide du logiciel d'impression, reportez-vous à la section « Nettoyage de la tête d'impression » à la page 52 (Windows) ou à la section « Nettoyage de la tête d'impression » à la page 98 (Mac OS X).

Pour réaligner la tête d'impression à l'aide du panneau de contrôle, reportez-vous à la section « Alignement de la tête d'impression » à la page 119.

Pour réaligner la tête d'impression à l'aide du logiciel d'impression, reportez-vous à la section « Alignement de la tête d'impression » à la page 53 (Windows) ou à la section « Alignement de la tête d'impression » à la page 99 (Mac OS X).

Chapitre 6

Dépannage

Dépannage

L'imprimante cesse d'imprimer de manière inattendue

Le nettoyage des têtes, le chargement ou le séchage de l'encre est en cours

Au cours du nettoyage de la tête, du chargement de l'encre et du séchage de l'encre, les messages NETTOYAGE EN COURS VEUILLEZ PATIENTER, CHARGEMENT ENCRE. et ENCRE EN COURS SÉCHAGE apparaissent respectivement sur l'écran LCD. Attendez que l'imprimante reprenne l'impression.

Une erreur est survenue

La plupart des problèmes courants peuvent être identifiés à l'aide des messages qui s'affichent sur l'écran LCD.







Vous pouvez aussi identifier des erreurs à l'aide des voyants du panneau de contrôle. Voir « Voyants » à la page 103.



Pour les autres messages non repris dans le tableau, reportez-vous à la section « Messages » à la page 104.

Messages d'erreur

Message	Description	Suite à donner
RÉSERVOIR MAINTENANCE PRESQUE PLEIN	La cartouche de maintenance est presque pleine.	Vous pouvez poursuivre l'impression. Vous devez cependant immédiatement remplacer la cartouche de maintenance par une neuve. Voir « Remplacement de la cartouche de maintenance » à la page 148.

RÉS MAIN QUASI PLEIN REPLACEZ LE RÉSERVOIR MAINTENANCE	La cartouche de maintenance est presque pleine.	Remplacez la cartouche de maintenance par une neuve. Voir « Remplacement de la cartouche de maintenance » à la page 148.
NIVEAU ENCRE FAIBLE	La cartouche d'encre est presque vide.	Le remplacement de la cartouche d'encre sera bientôt nécessaire. Vous pouvez continuer à imprimer lorsque la cartouche est presque vide mais la qualité d'impression risque de décliner.
MAINTENANCE REQUISE NNNN	Un composant de l'imprimante a presque atteint sa limite de durée de service. « NNNN » représente le code de la pièce.	Notez le code et contactez votre revendeur. Voir « Contact avec le service clientèle » à la page 190.
ERREUR DE NETTOYAGE APPUYEZ SUR TOUCHE BAS ET RETIREZ LE PAPIER ÉPAIS	Le nettoyage ne peut pas être exécuté car le papier chargé est épais.	Retirez le papier épais.
ÉJECTION DU PAPIER RETIREZ LE PAPIER PAR L'ARRIÈRE	Le papier est retiré à partir de la fente d'alimentation manuelle arrière.	Retirez le papier à partir de la fente d'alimentation manuelle arrière.
ERREUR D'ALIM PAPIER CHARG PAPIER CORRECTEMENT APPUYEZ SUR TOUCHE BAS	Une impression recto-verso a été lancée mais l'imprimante n'a pu entraîner le papier correctement.	Chargez le papier qui vient d'être éjecté et appuyez sur la touche Avance papier/Bas ▼.
ERREUR ÉJECTION PAP APPUYEZ SUR LA TOUCHE BAS ET RETIREZ LE PAPIER	L'imprimante n'a pas réussi à éjecter l'impression.	Appuyez sur la touche Avance papier/Bas ▼, puis retirez l'impression.
BOURRAGE PAPIER RETIREZ LE PAPIER	Le papier est coincé.	Retirez le papier coincé. Pour plus de détails, reportez-vous à la section « Élimination des bourrages papier » à la page 176.

<p>ERREUR DE NETTOYAGE</p> <p>APPUYEZ SUR LA TOUCHE ANNULER/RÉINITIALISER</p>	<p>Les buses sont toujours bouchées.</p>	<p>Appuyez sur la touche Annuler/Réinitialiser . Puis, exécutez l'utilitaire Nettoyage des têtes. Pour Windows, voir « Nettoyage de la tête d'impression » à la page 52. Pour Mac OS X, reportez-vous à la section « Nettoyage de la tête d'impression » à la page 98.</p>
<p>ERREUR DU CAPTEUR</p> <p>APPUYEZ SUR TOUCHE </p> <p>CHARGEZ PAPIER CORRECT</p>	<p>Le papier chargé ne correspond pas au papier sélectionné pour l'alignement automatique de la tête.</p>	<p>Appuyez sur la touche Annuler/Réinitialiser , puis chargez le papier correspondant au type sélectionné pour l'alignement automatique de la tête. Pour plus de détails, reportez-vous à la section « Alignement automatique de la tête d'impression » à la page 119.</p>
<p>ERREUR DU CAPTEUR</p> <p>APPUYEZ SUR TOUCHE </p> <p>CHARGEZ UN PAPIER DIFF</p>	<p>Le papier chargé ne correspond pas au papier sélectionné.</p>	<p>Appuyez sur la touche Annuler/Réinitialiser , puis chargez le papier correspondant au type sélectionné. Pour plus de détails, reportez-vous à la section « Alignement automatique de la tête d'impression » à la page 119.</p>
<p>ERREUR FORMAT PAPIER</p> <p>CHARGEZ PAPIER FORMAT CORRECT</p>	<p>Le taille du papier chargé ne correspond pas à la taille des données.</p>	<p>Chargez du papier dont la taille correspond à celle des données.</p>
<p>ERREUR PAPIER</p> <p>CHARGEZ PAPIER</p>	<p>Aucun papier n'est chargé dans l'imprimante.</p>	<p>Chargez le papier correctement.</p>
<p>ERREUR SANS MARGES</p> <p>APPUYEZ SUR TOUCHE BAS</p> <p>CHARGEZ PAPIER FORMAT CORRECT</p>	<p>Le papier installé n'est pas pris en charge dans le cadre de l'impression sans marges ou le paramètre VERIF TAILLE PAPIER est désactivé.</p>	<p>Appuyez sur la touche Avance papier/Bas , puis chargez des feuilles simples d'une autre taille. Sélectionnez OUI pour le paramètre VERIF TAILLE PAPIER (au niveau du panneau de contrôle de l'imprimante). Reportez-vous à la section « Définition du paramètre Sans marges » à la page 33 (Windows) ou à la section « Impression sans marges » à la page 92 (Mac OS X).</p>

ERREUR PAPIER APPUYEZ SUR LA TOUCHE BAS CHARGEZ PAPIER CORRECTEMENT	L'imprimante n'arrive pas à détecter la feuille simple chargée car elle est gondolée ou courbée.	Aplatissez la feuille simple.
	L'imprimante ne peut détecter les feuilles simples chargées : le papier est transparent ou noir (comme le cylindre).	Sélectionnez NON pour le paramètre VERIF TAILLE PAPIER (au niveau du panneau de contrôle de l'imprimante) ou chargez du papier d'origine Epson.
INCLINAISON PAPIER APPUYEZ SUR LA TOUCHE BAS CHARGEZ PAPIER CORRECTEMENT	Le papier chargé n'est pas droit	Appuyez sur la touche Avance papier/Bas ▼, puis chargez le papier bien droit.
ERREUR PARAM PAPIER VÉRIFIEZ SOURCE PAPIER DANS PARAM DU PILOTE ET CHARGEZ LE PAPIER CORRECTEMENT	Le circuit papier est incorrect.	Vérifiez le paramètre Alimentation du pilote d'impression et chargez le papier correctement.
ERREUR COMMANDE VÉRIFIEZ PARAM PILOTE	Des données erronées ont été envoyées à l'imprimante.	Arrêtez l'impression et appuyez sur la touche Annuler/Réinitialiser  pendant trois secondes.
	L'imprimante reçoit des données avec une commande erronée.	
	Le pilote d'impression installé est incorrect pour l'imprimante.	Arrêtez l'impression et appuyez sur la touche Annuler/Réinitialiser  pendant trois secondes. Vérifiez ensuite que le pilote d'impression installé est correct pour l'imprimante.
ERREUR CTCHE ENCRE APP SUR TOUCHE HAUT ET REMPLACEZ LA CARTOUCHE	Une erreur s'est produite au niveau de la cartouche d'encre.	Appuyez sur la touche Ouvrir le couvercle du logement des cartouches d'encre/Haut ▲ pour ouvrir le couvercle du logement des cartouches d'encre. Puis, retirez et réinstallez la cartouche d'encre.
CARTOUCHE D'ENCRE REMPLECEZ CTCHE ENCRE	La cartouche d'encre est vide.	Installez une cartouche d'encre neuve.


ERREUR CTCHE ENCRE VÉRIFIEZ CARTOUCHE	Une cartouche d'encre ayant un code produit inapproprié est installée.	Retirez la cartouche d'encre et installez une cartouche d'encre disposant du code produit correct. Voir « Consommables » à la page 207.
ERREUR CTCHE ENCRE INSTALLEZ CARTOUCHE CORRECTE	Une cartouche d'encre ne pouvant être utilisée avec cette imprimante est installée.	Retirez la cartouche d'encre et installez-en une prise en charge par cette imprimante. Voir « Consommables » à la page 207.
CARTOUCHE D'ENCRE UTILISER CART D'ENCRE D'ORIGINE EPSON	Une cartouche d'encre non d'origine est installée.	Remplacez la cartouche d'encre par une cartouche d'origine Epson. Voir « Remplacement des cartouches d'encre » à la page 143 et « Consommables » à la page 207.
CARTOUCHE D'ENCRE CTCHES NON D'ORIGINE ! RISQUE FONCTIONNEMENT NON OPTIMAL. POURS. ? <OUI NON>	Une cartouche d'encre non d'origine est installée.	Sélectionnez NON (appuyez sur la touche Menu/Droite ►) pour remplacer la cartouche d'encre par une cartouche d'encre d'origine Epson. Voir « Remplacement des cartouches d'encre » à la page 143. Sinon, sélectionnez OUI (appuyez sur la touche Retour/Gauche ◀).
CARTOUCHE D'ENCRE CECI PEUT ANNULER LA GARANTIE EPSON. ÊTES-VOUS D'ACCORD ? <ACCEPTER REFUSER>	Une cartouche d'encre non d'origine est installée. La garantie EPSON risque d'être annulée.	Sélectionnez REFUSER (appuyez sur la touche Menu/Droite ►) pour remplacer la cartouche d'encre par une cartouche d'encre d'origine Epson. Si vous sélectionnez ACCEPTER (en appuyant sur la touche Retour/Gauche ◀), la garantie EPSON risque d'être annulée.
ERREUR CTCHE ENCRE REPLACEZ CARTOUCHE	Une erreur est survenue lors de la lecture ou de l'écriture des données.	Retirez la cartouche d'encre et réinstallez-la. Si ce message s'affiche de nouveau après réinstallation de la cartouche d'encre, remplacez cette dernière. Voir « Remplacement des cartouches d'encre » à la page 143.

PAS DE CARTOUCHE INSTALLEZ CARTOUCHE ENCRE	Aucune cartouche d'encre n'est installée.	Installez une cartouche d'encre.
FENTE AVANT FERMÉE OUVREZ LA FENTE ALI MANUELLE AV	La fente d'alimentation manuelle avant est fermée lors du fonctionnement.	Ouvrez la fente d'alimentation manuelle avant en la poussant. Si nécessaire, retirez le papier.
FENTE ALI AV OUVERTE CHARGEZ LE SUPPORT APPUYEZ SUR LA TCHE BAS	La fente d'alimentation manuelle avant est ouverte mais le papier n'est pas chargé.	Chargez une feuille dans la fente d'alimentation manuelle avant et appuyez sur la touche Avance papier/Bas ▼.
FENTE ALI AV OUVERTE FERMEZ LA FENTE ALI MANUELLE AV	La fente d'alimentation manuelle avant est ouverte lors du fonctionnement.	Fermez la fente d'alimentation manuelle avant en la poussant.
FENTE ALI AV OUVERTE APPUYEZ SUR LA TCHE BAS ET RETIREZ LE PAPIER	Une erreur est survenue au niveau de la fente avant.	Appuyez sur la touche Avance papier/Bas ▼ et retirez le papier de la fente d'alimentation manuelle avant.
RÉSERV MAINT PLEIN REPLACEZ LE RÉSERVOIR MAINTENANCE	La cartouche de maintenance est pleine.	Remplacez la cartouche de maintenance par une neuve. Voir « Remplacement de la cartouche de maintenance » à la page 148.
MAINTENANCE UTILISER CART D'ENCRE D'ORIGINE EPSON	Une cartouche de maintenance non d'origine est installée.	Remplacez la cartouche de maintenance par une cartouche d'origine Epson. Voir « Remplacement de la cartouche de maintenance » à la page 148 et « Consommables » à la page 207.
MAINTENANCE CTCHES NON D'ORIGINE ! RISQUE FONCTIONNEMENT NON OPTIMAL. POURS. ? <OUI NON>	Une cartouche de maintenance non d'origine est installée.	Sélectionnez NON (appuyez sur la touche Menu/Droite ►) pour remplacer la cartouche de maintenance par une cartouche de maintenance d'origine Epson. Voir « Remplacement de la cartouche de maintenance » à la page 148. Sinon, sélectionnez OUI (appuyez sur la touche Retour/Gauche ◀).

<p>MAINTENANCE CECI PEUT ANNULER LA GARANTIE EPSON. ÊTES-VOUS D'ACCORD ? <ACCEPTER REFUSER></p>	<p>Une cartouche de maintenance non d'origine est installée. La garantie EPSON risque d'être annulée.</p>	<p>Sélectionnez REFUSER (appuyez sur la touche Menu/Droite ►) pour remplacer la cartouche de maintenance par une cartouche de maintenance d'origine Epson. Si vous sélectionnez ACCEPTER (en appuyant sur la touche Retour/Gauche ◀), la garantie EPSON risque d'être annulée.</p>
<p>PAS RÉSERVOIR MAINT INSTALLEZ LE RÉSERVOIR MAINTENANCE</p>	<p>La cartouche de maintenance n'est pas insérée dans l'imprimante.</p>	<p>Installez la cartouche de maintenance.</p>
<p>NIVEAU D'ENCRE INSUF REPLACEZ LA PAR UNE NEUVE</p>	<p>La cartouche d'encre est presque vide.</p>	<p>Remplacez la cartouche d'encre par une neuve. Pour plus de détails, reportez-vous à la section « Remplacement des cartouches d'encre » à la page 143.</p>
<p>IMP OUVRIR LE CAPOT Y A-T-IL DES ÉLÉMENTS SUR L'IMPRIMANTE ? APPUYEZ SUR LA TOUCHE HAUT</p>	<p>Il est possible qu'un élément soit placé sur l'imprimante (couvercle du logement des cartouches d'encre).</p>	<p>Retirez l'élément placé sur l'imprimante (couvercle du logement des cartouches d'encre). Appuyez ensuite sur la touche Ouvrir le couvercle du logement des cartouches d'encre/Haut ▲.</p>
<p>ERREUR D'ALIM PAPIER CHARG PAP CORRECTEMENT ET APPUYEZ SUR LA TCHE PAPIER/ ALIMENTATION</p>	<p>L'imprimante n'a pas réussi à faire avancer le papier.</p>	<p>Placez le papier correctement et appuyez sur la touche Avance papier/Bas ▼.</p>
<p>ERREUR D'ALIM PAPIER RETIREZ LE PAPIER ET RECHARGEZ-LE CORRECTEMENT</p>	<p>L'imprimante n'a pas réussi à faire avancer le papier.</p>	<p>Retirez le papier et chargez-le correctement.</p>
<p>COUVERCLE DES CTCHES OUVERT FERMEZ LE COUVERCLE CARTOUCHES</p>	<p>Le couvercle du logement des cartouches d'encre est ouvert.</p>	<p>Fermez le couvercle du logement des cartouches d'encre.</p>

CAPOT MAINTENANCE OUVERT FERMEZ LE CAPOT MAINTENANCE	Le couvercle de la cartouche de maintenance est ouvert.	Fermez le couvercle du logement de la cartouche de maintenance.
PAS RÉSERVOIR MAINT INSTALLEZ LE RÉSERVOIR MAINTENANCE	La cartouche de maintenance n'est pas insérée dans l'imprimante.	Installez la cartouche de maintenance.
BOURRAGE PAPIER SUPPRIMEZ LE BOURRAGE REPORTEZ-VOUS AU GUIDE DE L'IMPRIMANTE POUR OBTENIR INSTRUCTIONS	Il est possible que le papier soit coincé.	Retirez le papier coincé. Pour plus de détails, reportez-vous à la section « Élimination des bourrages papier » à la page 176.
CHARIOT BLOQUÉ RELÂCHEZ LE VERROU DU CHARIOT	La tête d'impression est verrouillée.	Retirez les matériaux de protection de la tête d'impression de manière à la déverrouiller.
ERREUR IMPRIMANTE REDÉMARREZ IMPRIMANTE	Des erreurs sont survenues.	Mettez l'imprimante hors tension, puis de nouveau sous tension.
ERR APPEL ENTRETIEN NNNN VEUILLEZ CONTACTER LE CENTRE D'ENTRETIEN	La tête d'impression est verrouillée.	Retirez les matériaux de protection de la tête d'impression de manière à la déverrouiller.
	Une erreur fatale s'est produite.	Mettez l'imprimante hors tension, attendez quelques instants puis remettez-la sous tension. Si ce message s'affiche de nouveau sur l'écran LCD, relevez le code et contactez votre revendeur. Voir « Contact avec le service clientèle » à la page 190.

L'imprimante ne se met pas ou ne reste pas sous tension

Lorsque le voyant d'alimentation ne s'allume pas et que l'initialisation du mécanisme ne démarre pas, même lorsque la touche **Marche/Arrêt**  est enfoncée pour mettre l'imprimante sous tension, essayez les solutions suggérées pour le problème.

- Mettez l'imprimante hors tension et vérifiez que le cordon d'alimentation est fermement inséré dans l'imprimante.
- Vérifiez que votre prise de courant fonctionne et qu'elle n'est pas commandée par un interrupteur ou une minuterie.
- Assurez-vous que la tension fournie à l'imprimante correspond à la tension nominale indiquée sur l'imprimante. Si ce n'est pas le cas, mettez l'imprimante hors tension et débranchez immédiatement le cordon d'alimentation. Contactez votre revendeur et demandez-lui conseil. Voir « Contact avec le service clientèle » à la page 190.



Important :

Si la tension fournie et la tension nominale ne correspondent pas, ne rebranchez pas l'imprimante car vous risqueriez de l'endommager.

L'imprimante n'imprime rien

L'imprimante n'est pas correctement connectée à l'ordinateur

Essayez une ou plusieurs de ces solutions :

- Mettez l'imprimante et l'ordinateur hors tension. Assurez-vous que le câble d'interface de l'imprimante est correctement branché dans le connecteur de l'ordinateur prévu à cet effet.
- Assurez-vous que les spécifications du câble d'interface correspondent à celles de l'imprimante et de l'ordinateur.
- Assurez-vous que le câble d'interface est directement connecté à l'ordinateur sans passer par un autre périphérique, comme un dispositif de commutation d'imprimante ou un prolongateur.

Votre imprimante Epson n'est pas sélectionnée comme imprimante par défaut

Installez le pilote d'impression si ce n'est déjà fait et procédez comme suit pour sélectionner votre imprimante Epson comme imprimante par défaut.

Pour Windows XP x64 et XP

1. Cliquez sur **Démarrer**, sur **Panneau de configuration**, sur **Imprimantes et autres périphériques**, puis sur **Imprimantes et télécopieurs**.
2. Cliquez avec le bouton droit de la souris sur **EPSON Stylus Pro 3800**.
3. Sélectionnez **Définir par défaut**, puis fermez la fenêtre.

Pour Windows 2000

1. Cliquez sur le bouton **Démarrer**, pointez **Paramètres** et sélectionnez **Imprimantes**.
2. Cliquez avec le bouton droit de la souris sur **EPSON Stylus Pro 3800** dans la fenêtre Imprimantes.
3. Sélectionnez **Définir par défaut**, puis fermez la fenêtre Imprimantes.

Pour Mac OS X

Assurez-vous que le gestionnaire d'impression **Stylus Pro 3800** a bien été ajouté au Centre d'impression (Mac OS X 10.2.x) ou à l'Utilitaire de configuration d'impression (Mac OS X 10.3 ou plus récent) et que le gestionnaire d'impression sélectionné dans le Centre d'impression ou dans l'Utilitaire de configuration d'impression est correct.

Le réglage du port imprimante dans le pilote ne correspond pas au port réel de connexion de l'imprimante (Windows seulement)

Pour sélectionner le port imprimante, procédez comme suit.

Pour Windows XP x64 et XP

1. Cliquez sur **Démarrer**, sur **Panneau de configuration**, sur **Imprimantes et autres périphériques**, puis sur **Imprimantes et télécopieurs**.
2. Cliquez avec le bouton droit de la souris sur **EPSON Stylus Pro 3800** et sélectionnez **Propriétés**.

3. Cliquez sur l'onglet **Ports**.
4. Vérifiez que le port imprimante est sélectionné.

Pour Windows 2000

1. Cliquez sur **Démarrer**, pointez **Paramètres** et sélectionnez **Imprimantes**.
2. Cliquez avec le bouton droit de la souris sur **EPSON Stylus Pro 3800** dans la fenêtre Imprimantes et sélectionnez **Propriétés**.
3. Cliquez sur l'onglet **Ports**.
4. Vérifiez que le port imprimante est sélectionné.

L'imprimante émet un bruit identique à celui de l'impression, mais rien ne s'imprime

Essayez une ou plusieurs de ces solutions :

- Exécutez l'utilitaire Nettoyage des têtes. Pour Windows, voir « Nettoyage de la tête d'impression » à la page 52. Pour Mac OS X, reportez-vous à la section « Nettoyage de la tête d'impression » à la page 98.
- Si le nettoyage des têtes ne donne pas satisfaction, remplacez les cartouches d'encre. Voir « Remplacement des cartouches d'encre » à la page 143.

L'impression ne répond pas à votre attente

Impression de caractères incorrects ou déformés, ou de pages blanches

Essayez une ou plusieurs de ces solutions :

- Pour Windows, supprimez les travaux d'impression bloqués à partir de la barre de progression.
- Si le problème persiste, mettez l'imprimante et l'ordinateur hors tension. Assurez-vous que le câble d'interface de l'imprimante est correctement connecté.

Marges incorrectes

Essayez une ou plusieurs de ces solutions :

- Contrôlez le paramétrage des marges dans votre application.

- ❑ Vérifiez que les marges sont comprises dans la zone imprimable de la page. Voir « Zone imprimable » à la page 200.
- ❑ Pour Windows, vérifiez le réglage du paramètre **Sans marges** dans l'onglet Papier. Vérifiez qu'ils sont adaptés au format de votre papier. Voir « Définition des paramètres du menu Papier » à la page 33.

Image inversée

Pour Windows, désactivez l'option **Miroir horizontal** dans la boîte de dialogue Plus d'options. Voir « Définition des paramètres avancés » à la page 19.

Pour Mac OS X, désactivez l'option **Miroir horizontal** dans la zone Plus d'options de la zone Configuration imprimante sélectionnée dans la zone de dialogue Imprimer. Voir « Plus d'options » à la page 84.

La couleur imprimée diffère de la couleur affichée sur l'écran

Essayez une ou plusieurs de ces solutions :

- ❑ Ajustez le paramètre **Densité des couleurs** de la boîte de dialogue Configuration du papier. Pour Windows, voir « Configuration du papier » à la page 21. Pour Mac OS X, reportez-vous à la section « Configuration du papier » à la page 89.
- ❑ Vérifiez que le paramètre Support correspond au papier réellement utilisé.
- ❑ Étant donné que les moniteurs et les imprimantes produisent différemment les couleurs, les couleurs imprimées ne correspondent pas toujours parfaitement aux couleurs affichées. Cependant, les systèmes de couleur ci-dessus sont conçus pour éviter ces différences.

Pour Mac OS X, sélectionnez **ColorSync** dans la zone Couleur sélectionnée dans la zone de dialogue Plus d'options de la zone de dialogue Imprimer pour assurer une correspondance avec les couleurs du système. Voir « Couleur (gestion des couleurs) » à la page 85.

- ❑ Vous pourrez produire des images plus nettes avec des couleurs plus vives.

Pour Windows, sélectionnez **PhotoEnhance** dans la boîte de dialogue Plus d'options. Voir « Définition des paramètres avancés » à la page 19.

- ❑ Pour Windows, sélectionnez **Calibration EPSON** dans la boîte de dialogue Plus d'options et ajustez la couleur, la luminosité, etc. selon vos besoins. Voir « Définition des paramètres avancés » à la page 19.

Pour Mac OS X, sélectionnez **ColorSync** dans la zone Couleur sélectionnée dans la zone de dialogue Imprimer. Voir « Couleur (gestion des couleurs) » à la page 85.

Décalage des lignes

Effectuez l'alignement de la tête d'impression. Pour Windows, voir « Alignement de la tête d'impression » à la page 53. Pour Mac OS X, reportez-vous à la section « Alignement de la tête d'impression » à la page 99.

Si le problème persiste, effectuez le nettoyage de la tête d'impression. Pour Windows, voir « Nettoyage de la tête d'impression » à la page 52. Pour Mac OS X, reportez-vous à la section « Nettoyage de la tête d'impression » à la page 98.

Taches d'encre au bas de la page

Essayez une ou plusieurs de ces solutions :

- Si le papier est recourbé vers la face imprimable, aplatissez-le ou incurvez-le légèrement dans l'autre sens.
- Sous Windows, si vous utilisez des supports spéciaux EPSON, vérifiez le paramètre Support dans l'onglet Principal. Voir « Définition des paramètres du menu Principal » à la page 15.

Pour Mac OS X, si vous utilisez des supports spéciaux Epson, vérifiez le réglage du paramètre Support dans la zone Configuration Imprimante sélectionnée dans la zone de dialogue Imprimer. Voir « Format d'impression » à la page 80.

Pour du papier autre que du papier Epson, enregistrez et sélectionnez l'épaisseur du papier en mode Menu. Vérifiez qu'il est adapté au papier utilisé. Voir « Définition d'une configuration papier » à la page 121.






- En mode Menu, réglez le paramètre ÉCART DU CYLINDRE sur GRAND, sous PARAMETRES DE L'IMPRIMANTE. Voir « CONFIGURATION IMPR. » à la page 111.

Les impressions sont recourbées lors de l'éjection

Si les impressions sont recourbées au niveau du plateau de sortie, retirez le papier avant que la feuille de papier suivante soit éjectée.

La qualité d'impression n'est pas satisfaisante

Cliquez sur la légende de l'illustration qui ressemble le plus à votre impression.

 <p>« Bandes horizontales » à la page 171</p>	 <p>« Décalage vertical ou apparition de bandes » à la page 171</p>
 <p>« Les documents couleur s'impriment en noir uniquement » à la page 173</p>	 <p>« Impressions pâles ou incomplètes » à la page 172</p>
 <p>« Impressions floues ou tachées » à la page 172</p>	

Si vous rencontrez des problèmes au niveau de la qualité d'impression, essayez les solutions proposées ici.

Bandes horizontales

Essayez une ou plusieurs de ces solutions :

- Sous Windows, vérifiez le paramètre Support dans l'onglet Principal. Vérifiez qu'il est adapté au papier utilisé. Voir « Définition des paramètres du menu Principal » à la page 15.

Pour Mac OS X, vérifiez le réglage du paramètre Support dans la zone Configuration Imprimante sélectionnée dans la zone de dialogue Imprimer. Vérifiez qu'il est adapté au papier utilisé ; reportez-vous à la section « Format d'impression » à la page 80.

- Vérifiez que la face imprimable du papier est orientée vers le haut.
- Exécutez l'utilitaire Nettoyage des têtes pour nettoyer les buses obstruées. Pour Windows, voir « Nettoyage de la tête d'impression » à la page 52. Pour Mac OS X, reportez-vous à la section « Nettoyage de la tête d'impression » à la page 98.

Vous pouvez aussi nettoyer les buses de la tête d'impression à l'aide du panneau de contrôle. Pour nettoyer les buses de la tête d'impression, appuyez sur la touche **Menu/Droite** ► pendant trois secondes.

- Contrôlez la valeur de l'avance papier. Réduisez la valeur en cas d'apparition de bandes claires et augmentez-la en cas d'apparition de bandes foncées. Pour Windows, reportez-vous à la section « Configuration du papier » à la page 21. Pour Mac OS X, reportez-vous à la section « Configuration du papier » à la page 89.
- Vérifiez le voyant d'état de l'encre. Au besoin, remplacez les cartouches d'encre. Voir « Remplacement des cartouches d'encre » à la page 143.

Décalage vertical ou apparition de bandes

Essayez une ou plusieurs de ces solutions :

- Pour Windows, désactivez l'option **Vitesse rapide** dans la boîte de dialogue Plus d'options. Voir « Définition des paramètres avancés » à la page 19.

Pour Mac OS X, désactivez l'option **Vitesse rapide** dans la zone Plus d'options de la zone Configuration imprimante sélectionnée dans la zone de dialogue Imprimer. Voir « Plus d'options » à la page 84.

- Exécutez l'utilitaire Alignement des têtes. Pour Windows, voir « Alignement de la tête d'impression » à la page 53. Pour Mac OS X, reportez-vous à la section « Alignement de la tête d'impression » à la page 99.

Impressions pâles ou incomplètes

Essayez une ou plusieurs de ces solutions :

- Assurez-vous que la date de péremption des cartouches d'encre n'est pas dépassée. Cette date figure sur le boîtier de la cartouche.
- Sous Windows, vérifiez le paramètre Support dans l'onglet Principal. Vérifiez qu'il est adapté au papier utilisé. Voir « Définition des paramètres du menu Principal » à la page 15.

Pour Mac OS X, vérifiez le réglage du paramètre Support dans la zone Configuration Imprimante sélectionnée dans la zone de dialogue Imprimer. Vérifiez qu'il est adapté au papier utilisé. Voir « Format d'impression » à la page 80.

- Exécutez l'utilitaire Nettoyage des têtes pour nettoyer les buses obstruées. Pour Windows, voir « Nettoyage de la tête d'impression » à la page 52. Pour Mac OS X, reportez-vous à la section « Nettoyage de la tête d'impression » à la page 98.

Vous pouvez aussi nettoyer les buses de la tête d'impression à l'aide du panneau de contrôle. Pour nettoyer les buses de la tête d'impression, appuyez sur la touche **Menu/Droite** ► pendant trois secondes.

- Vérifiez le voyant d'état de l'encre. Au besoin, remplacez les cartouches d'encre. Voir « Remplacement des cartouches d'encre » à la page 143.
- Sélectionnez **Standard** pour le paramètre Epaisseur dans la boîte de dialogue Configuration du papier. Pour Windows, voir « Configuration du papier » à la page 21. Pour Mac OS X, reportez-vous à la section « Configuration du papier » à la page 89.

Impressions floues ou tachées

Essayez une ou plusieurs de ces solutions :

- Sous Windows, vérifiez le paramètre Support dans l'onglet Principal. Vérifiez qu'il est adapté au papier utilisé. Voir « Définition des paramètres du menu Principal » à la page 15.

Pour Mac OS X, vérifiez le réglage du paramètre Support dans la zone Configuration Imprimante sélectionnée dans la zone de dialogue Imprimer. Vérifiez qu'il est adapté au papier utilisé. Voir « Format d'impression » à la page 80.

- Si le papier utilisé n'est pas pris en charge par le pilote d'impression, réglez l'épaisseur du papier dans le mode Menu. Voir « PAPIER PERSONNALISÉ » à la page 113.
- Vérifiez que le papier est sec et que la face imprimable est orientée vers le haut. Vérifiez aussi que vous utilisez un type de papier correct. Voir « Papier » à la page 203.

- ❑ De l'encre a pu couler dans l'imprimante ; essuyez l'intérieur de l'imprimante avec un chiffon propre et doux.
- ❑ Exécutez l'utilitaire Nettoyage des têtes. Pour Windows, voir « Nettoyage de la tête d'impression » à la page 52. Pour Mac OS X, reportez-vous à la section « Nettoyage de la tête d'impression » à la page 98.

Vous pouvez aussi nettoyer les buses de la tête d'impression à l'aide du panneau de contrôle. Pour nettoyer les buses de la tête d'impression, appuyez sur la touche **Menu/Droite** ► pendant trois secondes.

Les documents couleur s'impriment en noir uniquement

Essayez une ou plusieurs de ces solutions :

- ❑ Assurez-vous que les paramètres de couleur de votre application sont corrects.
- ❑ Pour Windows, assurez-vous que l'option **Couleur** est sélectionnée dans le menu Principal. Voir « Définition des paramètres du menu Principal » à la page 15.

Pour Mac OS X, assurez-vous que l'option **Couleur** est sélectionnée dans la zone Configuration Imprimante sélectionnée dans la zone de dialogue Imprimer. Voir « Couleur » à la page 81.

La vitesse d'impression n'est pas satisfaisante

Essayez une ou plusieurs de ces solutions :

- ❑ Sélectionnez **Vitesse rapide** dans la zone de dialogue Plus d'options. Pour Windows, voir « Définition des paramètres avancés » à la page 19. Pour Mac OS X, reportez-vous à la section « Plus d'options » à la page 84.
- ❑ Pour Windows, sélectionnez le mode **Automatique** et déplacez le curseur vers **Vitesse** dans l'onglet Principal pour augmenter la vitesse d'impression. Voir « Définition des paramètres du menu Principal » à la page 15.

Pour Mac OS X, sélectionnez le mode **Automatique** et déplacez le curseur vers **Vitesse** dans la zone Configuration Imprimante sélectionnée dans la zone de dialogue Imprimer pour augmenter la vitesse d'impression. Voir « Mode » à la page 81.

- ❑ N'exécutez pas un trop grand nombre d'applications à la fois. Fermer les applications que vous n'utilisez pas.

- ❑ Utilisez la carte d'interface USB 2.0 de votre ordinateur.

Remarque :

USB 2.0 est uniquement disponible avec les systèmes d'exploitation suivants.

USB 2.0 :

Windows XP x64, XP ou 2000

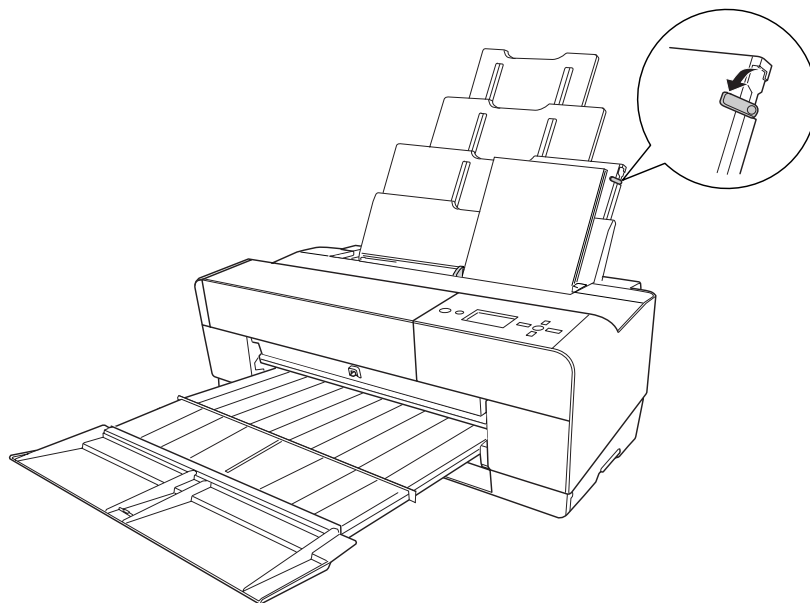
- ❑ Supprimez les fichiers inutiles afin de libérer de l'espace sur votre disque dur.

Remarque pour Windows :

Il se peut que la mémoire de votre ordinateur soit insuffisante. Pour d'autres conseils, voir « Augmentation de la vitesse d'impression » à la page 62.

Inclinaison du papier lors de l'impression sur du papier ordinaire au format A3 ou plus grand

Utilisez le guide latéral situé sur le côté droit du bac feuille à feuille automatique pour charger le papier bien droit.



Problèmes fréquents de chargement du papier ou de bourrage papier

Essayez une ou plusieurs de ces solutions :

- Vérifiez que le papier n'est pas plié ni froissé.
- Vérifiez que le papier est bien plat.
- Assurez-vous que l'impression s'effectue dans la plage admise de températures de fonctionnement.
- Vérifiez que le papier n'est pas humide.
- Assurez-vous que le papier n'est pas trop épais ni trop fin. Voir « Papier » à la page 203.
- Assurez-vous qu'aucun corps étranger ne se trouve à l'intérieur de l'imprimante.
- Sous Windows, vérifiez le paramètre Support dans l'onglet Principal. Vérifiez qu'il est adapté au papier utilisé. Voir « Définition des paramètres du menu Principal » à la page 15.

Pour Mac OS X, vérifiez le réglage du paramètre Support dans la zone Configuration Imprimante sélectionnée dans la zone de dialogue Imprimer. Vérifiez qu'il est adapté au papier utilisé. Voir « Format d'impression » à la page 80.

- Assurez-vous que l'écartement du rouleau d'impression est adapté à votre papier. Vous pouvez modifier le paramètre Epaisseur dans le menu CONFIGURATION IMPR. du mode Menu. Voir « ÉCART DU CYLINDRE » à la page 111.
- Pour des supports spéciaux autres que ceux de Epson, vérifiez le support sélectionné dans le menu PAPIER PERSONNALISÉ du mode Menu. Voir « Définition d'une configuration papier » à la page 121.

Avant d'utiliser un support spécial d'un fabricant autre que Epson, effectuez un test pour déterminer si le papier peut être chargé correctement avant l'impression.

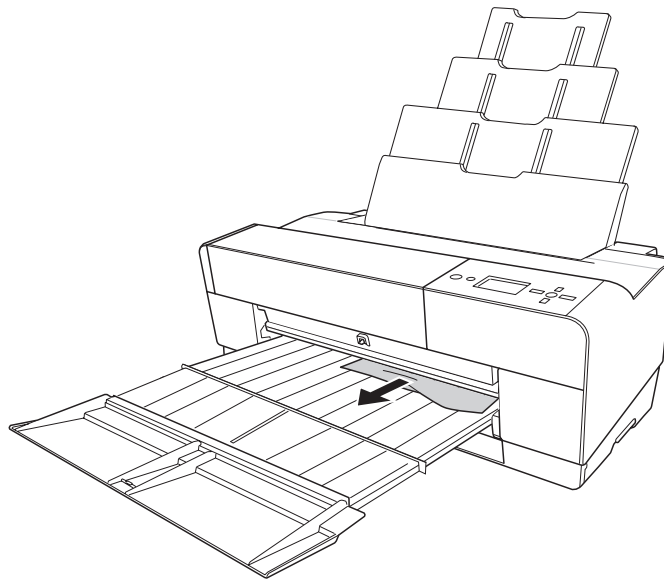
Pour éliminer des bourrages papier, reportez-vous à la section « Élimination des bourrages papier » à la page 176.

Élimination des brouillages papier

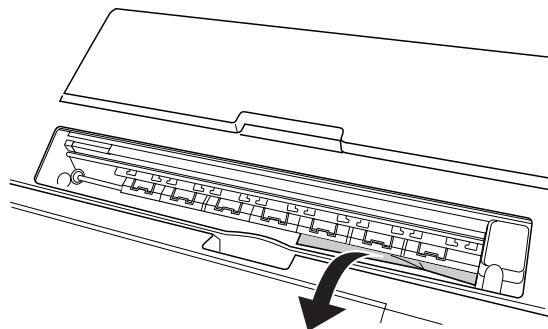
En cas de brouillage du papier provenant du bac feuille à feuille automatique

Pour retirer le papier coincé, procédez comme suit.

1. Mettez l'imprimante hors tension.
2. Retirez délicatement le papier coincé.



Au besoin, ouvrez le capot supérieur et retirez le papier coincé.

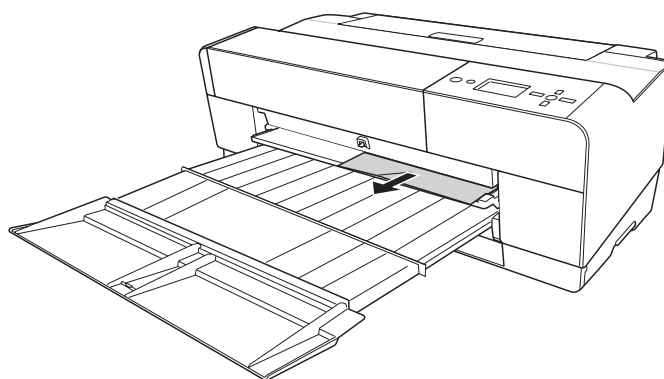


En cas de bourrage du papier provenant de la fente d'insertion manuelle avant

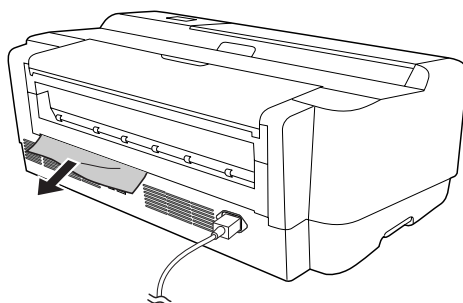
Pour retirer le papier coincé, procédez comme suit :

1. Mettez l'imprimante hors tension.
2. Retirez le papier coincé par le côté avant ou arrière de l'imprimante.

Avant



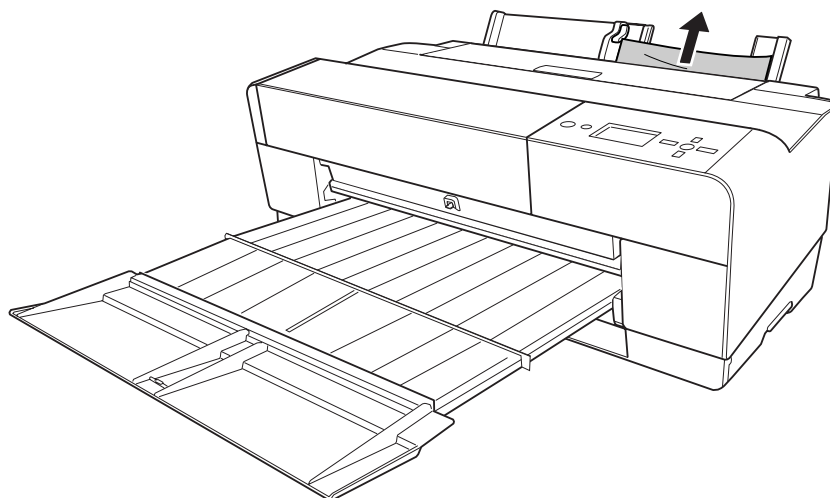
Arrière



En cas de bourrage du papier provenant de la fente d'insertion manuelle arrière

Pour retirer le papier coincé, procédez comme suit :

1. Assurez-vous que l'imprimante est sous tension.
2. Appuyez sur la touche **Avance papier/Bas ▼** pour faire reculer le papier.
3. Retirez le papier coincé par l'arrière.



Couleur

Le pilote d'impression dispose d'un paramètre permettant de gérer les couleurs des données d'impression et de procéder à un ajustement des couleurs de manière à produire des impressions de meilleure qualité à l'aide du simple pilote d'impression. L'ajustement des couleurs est réalisé sans que les couleurs des données originales ne soient modifiées.

Couleur

- Gestion des couleurs à l'aide du système ICM du pilote (Windows XP x64, XP ou 2000 uniquement)
- Gestion des couleurs à l'aide du système ICM hôte ou ColorSync
- Gestion des couleurs à l'aide de l'application

Gestion des couleurs à l'aide du pilote d'impression

- ❑ Gestion des couleurs à l'aide du pilote d'impression
Utilisateurs de Windows : reportez-vous à la section « Calibration EPSON » à la page 23.
Utilisateurs de Mac OS X : reportez-vous à la section « Calibration EPSON » à la page 86.
- ❑ Ajustement automatique des couleurs à l'aide de PhotoEnhance
Utilisateurs de Windows : reportez-vous à la section « PhotoEnhance » à la page 24.

À propos du système de gestion des couleurs

Étant donné que les périphériques (appareil photo numérique, scanner, écran ou imprimante) reproduisent différemment les couleurs, les résultats de l'impression ne sont pas identiques à l'image affichée à l'écran. Pour procéder à l'ajustement des couleurs entre les périphériques, utilisez le système de gestion des couleurs préparé pour le système d'exploitation et le système de gestion des couleurs préparé pour le logiciel d'édition d'images.

Chaque système d'exploitation prend en charge un système de gestion des couleurs (ICM pour Windows et ColorSync pour Mac OS). Lorsque vous procédez à la gestion des couleurs à l'aide du pilote d'impression, le système de gestion des couleurs du système d'exploitation est également utilisé. Dans ce système de gestion des couleurs, un fichier de définition des couleurs, appelé profil ICC, est utilisé dans la cadre de la mise en correspondance des couleurs entre les périphériques. Le profil ICC est préparé en fonction du modèle d'imprimante et du type de papier (il est possible l'espace colorimétrique sRGB, AdobeRGB, etc. soit utilisé comme profil des appareils photo numériques).

Dans le cadre de la gestion des couleurs, le profil d'un périphérique d'entrée est appelé profil d'entrée (ou profil source) et le profil d'un périphérique de sortie, tel qu'une imprimante, par exemple, est appelé profil de l'imprimante (ou profil de sortie).



Important :

Lorsque vous imprimez une image prise à l'aide d'un appareil photo numérique ou d'un scanner, les résultats de l'impression ne sont généralement pas identiques à l'image affichée à l'écran. Le fait que chaque périphérique (appareil photo numérique, scanner, écran ou imprimante) produit différemment les couleurs permet de justifier cette différence. Afin de réduire les différences au niveau des couleurs de chaque périphérique, procédez à la mise en correspondance des couleurs entre chaque périphérique. Si cette opération n'est pas effectuée entre un périphérique d'entrée et l'écran, les résultats de l'impression ne seront pas identiques à l'image affichée à l'écran, et ce, même si les couleurs du périphérique d'entrée et de l'imprimante ont été mises en correspondance.

Méthodes de gestion des couleurs

La gestion des couleurs est effectuée à l'aide de l'imprimante, selon les trois méthodes suivantes.

Gestion des couleurs	Profil d'entrée	Profil de l'imprimante	Explications
ICM du pilote	Pilote d'impression	Pilote d'impression	<p>La gestion des couleurs est effectuée de la manière suivante : le pilote d'impression sélectionne tous les profils. Cette méthode est uniquement prise en charge par Windows XP x64, XP ou 2000.</p> <p>La gestion des couleurs peut être effectuée même lors de l'impression de données créées à l'aide d'une application qui ne prend pas en charge le système de gestion des couleurs ICM. Si l'application prend en charge la gestion des couleurs, désactivez la fonction correspondante lors de l'impression.</p> <p>Pour plus de détails, reportez-vous à la section « Gestion des couleurs à l'aide du système ICM du pilote (Windows XP x64, XP ou 2000 uniquement) » à la page 181.</p>
ICM/ColorSync	Application	Pilote d'impression	<p>Étant donné que l'impression est effectuée à l'aide de la fonction de gestion des couleurs du système d'exploitation, il est possible que les couleurs imprimées par Windows et par Mac OS soient légèrement différentes.</p> <p>L'application doit prendre en charge la gestion des couleurs ICM ou ColorSync.</p> <p>Pour plus de détails, reportez-vous à la section « Gestion des couleurs à l'aide du système ICM hôte ou ColorSync » à la page 183.</p>
Application	Application	Application	<p>La gestion des couleurs est effectuée de la manière suivante : l'application sélectionne tous les profils.</p> <p>La fonction de compensation des couleurs du pilote d'impression doit être désactivée (pas de calibrage des couleurs). Vous pouvez sélectionner cette méthode lorsque l'application dispose d'une fonction de gestion des couleurs propre.</p> <p>Pour plus de détails, reportez-vous à la section « Gestion des couleurs à l'aide de l'application » à la page 186.</p>

Gestion des couleurs à l'aide du système ICM du pilote (Windows XP x64, XP ou 2000 uniquement)

Le profil d'entrée des données d'impression et le profil de l'imprimante sont gérés par le pilote d'impression.

Lors de l'utilisation de cette fonction avec une application qui prend en charge la gestion des couleurs, désactivez la fonction correspondante de l'application.

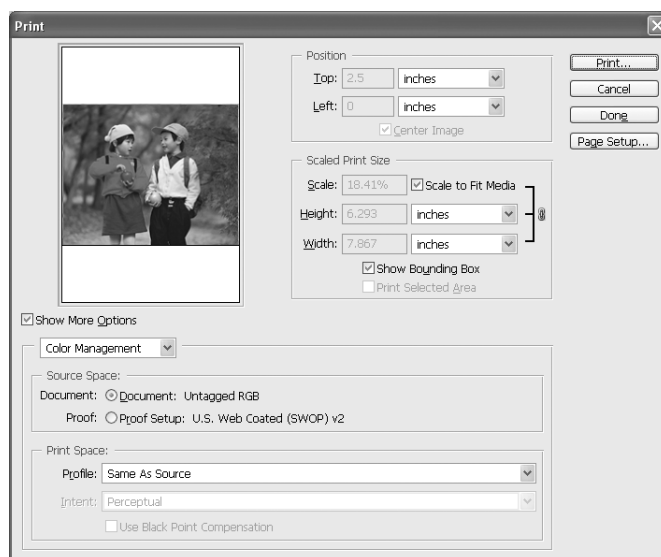
Lors de l'utilisation de cette fonction avec une application qui ne prend pas en charge la gestion des couleurs, vous devez procéder à la mise en correspondance des couleurs après l'étape 4.

Les procédures suivantes sont adaptées à l'application Adobe Photoshop CS exécutée sous Windows XP.

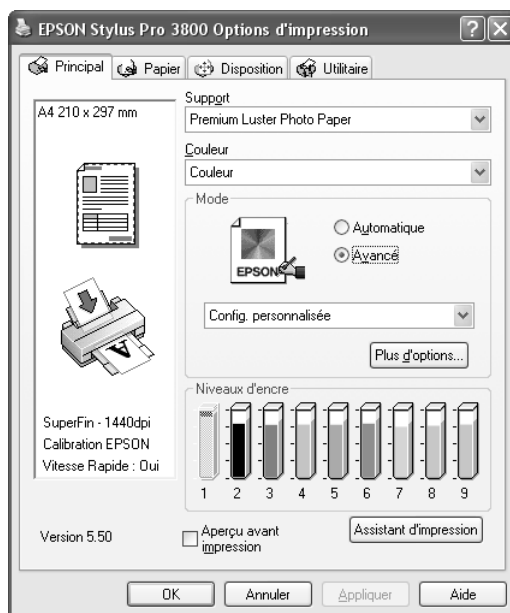
1. Lancez Adobe Photoshop CS.
2. Dans le menu Fichier, sélectionnez **Imprimer avec aperçu**.
Activez la case à cocher **Afficher d'autres options**.



- Sélectionnez **Gestion des couleurs** et **Document** pour le paramètre Espace source. Sélectionnez **Identique à la source** pour le paramètre Profil. Cliquez ensuite sur **Terminé**.

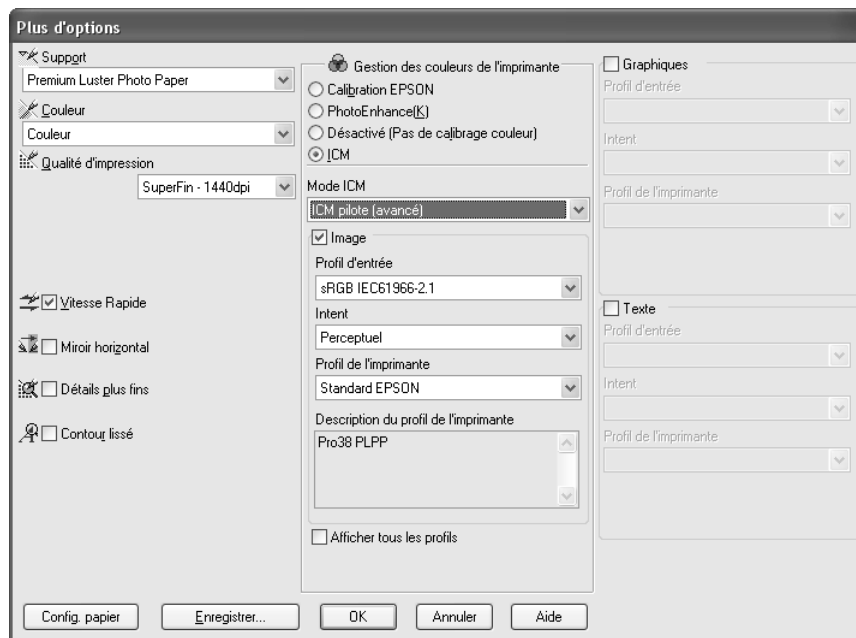


- Dans le menu Fichier, sélectionnez **Imprimer**. Sélectionnez l'imprimante cible et cliquez sur **Propriétés**.
- Sélectionnez **Avancé** pour le paramètre Mode et cliquez sur le bouton **Plus d'options**.



6. Sélectionnez **ICM** pour le paramètre Gestion des couleurs de l'imprimante. Sélectionnez **ICM pilote (de base)** ou **ICM pilote (avancé)** pour le paramètre Mode ICM.

Pour plus d'informations, reportez-vous à la section « ICM » à la page 26.



7. Si nécessaire, définissez d'autres paramètres. Cliquez ensuite sur **OK**.

Gestion des couleurs à l'aide du système ICM hôte ou ColorSync

La gestion des couleurs du système d'exploitation est effectuée par le pilote d'impression. Selon le système ou l'équipement d'entrée, une mise en correspondance des couleurs des données est nécessaire.

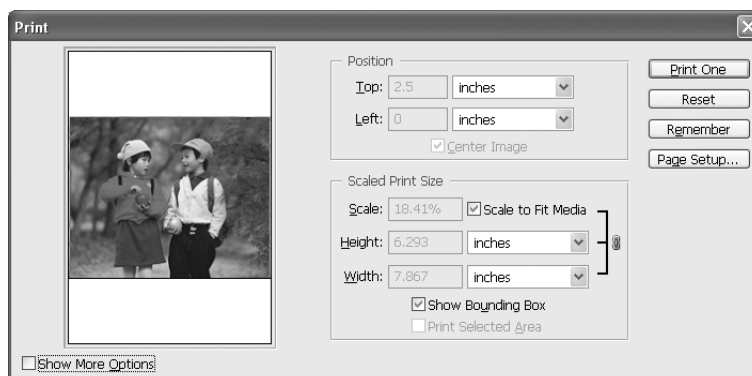


Important :

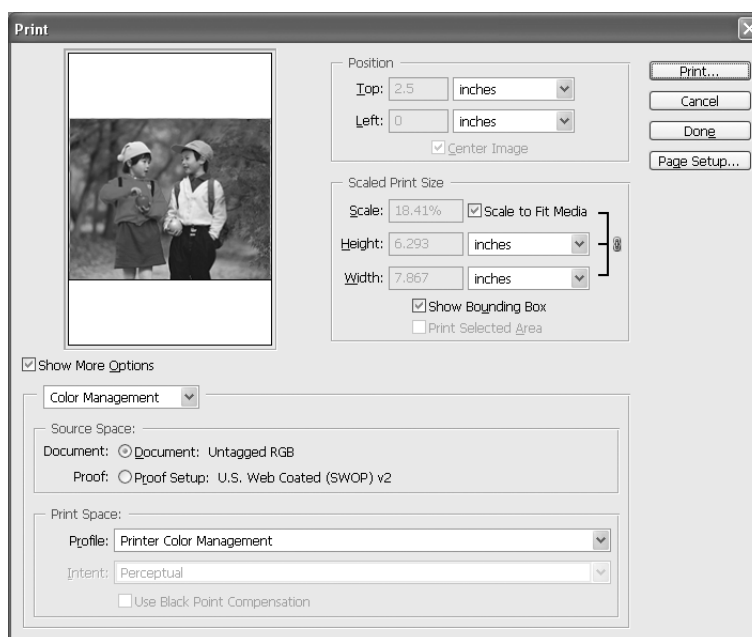
- Utilisez les données auxquelles un profil d'entrée a été intégré.
- L'application doit prendre en charge ICM ou ColorSync.

1. Lancez Adobe Photoshop CS.

- Dans le menu Fichier, sélectionnez **Imprimer avec aperçu**.
Activez la case à cocher **Afficher d'autres options**.

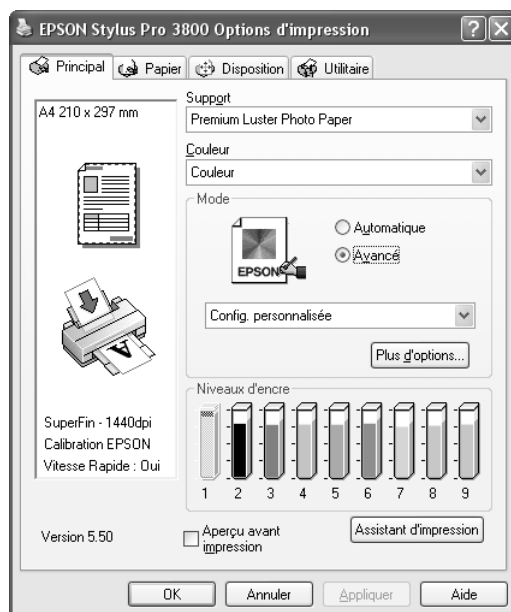


- Sélectionnez **Gestion des couleurs** et **Document** pour le paramètre Espace source. Sélectionnez **Gestion des couleurs de l'imprimante** pour le paramètre Profil. Cliquez ensuite sur **Terminé**.



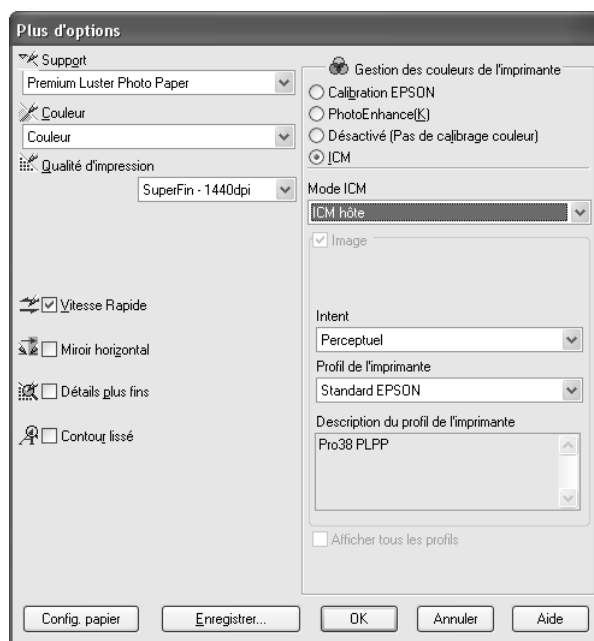
- Dans le menu Fichier, sélectionnez **Imprimer**.
Sélectionnez l'imprimante cible et cliquez sur **Propriétés** (Windows).

5. Sélectionnez **Avancé** pour le paramètre Mode et cliquez sur le bouton **Plus d'options**.



6. Sélectionnez **ICM (Windows)** ou **ColorSync (Mac OS)** pour le paramètre Gestion des couleurs de l'imprimante. Si vous utilisez Windows XP x64, XP ou 2000, sélectionnez **ICM hôte** pour le paramètre Mode ICM.

Dans ce cas, le profil ICC défini par l'application est utilisé en guise de profil d'entrée. Le profil ICC correspondant au papier est automatiquement utilisé en guise de profil de l'imprimante.



7. Si nécessaire, définissez d'autres paramètres. Cliquez ensuite sur **OK**.

Gestion des couleurs à l'aide de l'application

Si vous utilisez une application qui prend en charge un système de gestion des couleurs, le profil d'entrée des données d'impression et le profil de l'imprimante sont gérés par l'application.

Dans ce cas, vous devez sélectionner **Désactivé (Pas de calibrage couleur)** pour le paramètre Gestion des couleurs de l'imprimante du pilote d'impression.

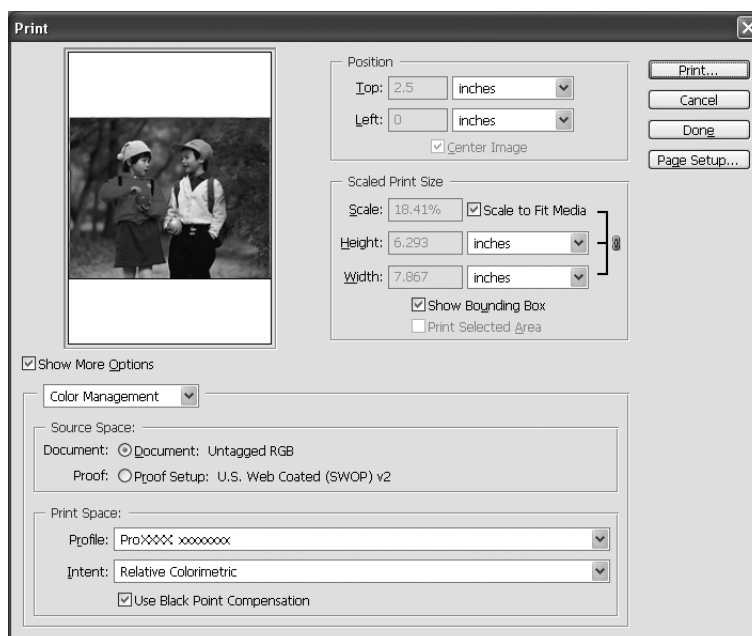
Étant donné que le système de gestion des couleurs n'est ni ColorSync (Mac OS), ni ICM (Windows), aucune différence entre les systèmes d'exploitation ne doit être visible au niveau des résultats de l'impression. Reportez-vous au manuel d'utilisation de l'application pour obtenir des détails au sujet des paramètres.

Les procédures de base sont les suivantes.

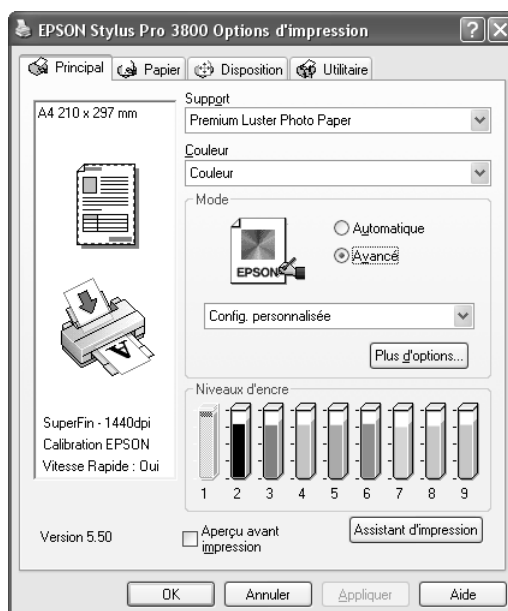
1. Définissez le profil d'entrée des données et le profil de l'imprimante à l'aide de l'application.
2. Sélectionnez **Désactivé (Pas de calibrage couleur)** pour le paramètre Gestion des couleurs de l'imprimante du pilote d'impression.
3. Lancez Adobe Photoshop CS.
4. Dans le menu Fichier, sélectionnez **Imprimer avec aperçu**.
Activez la case à cocher **Afficher d'autres options**.



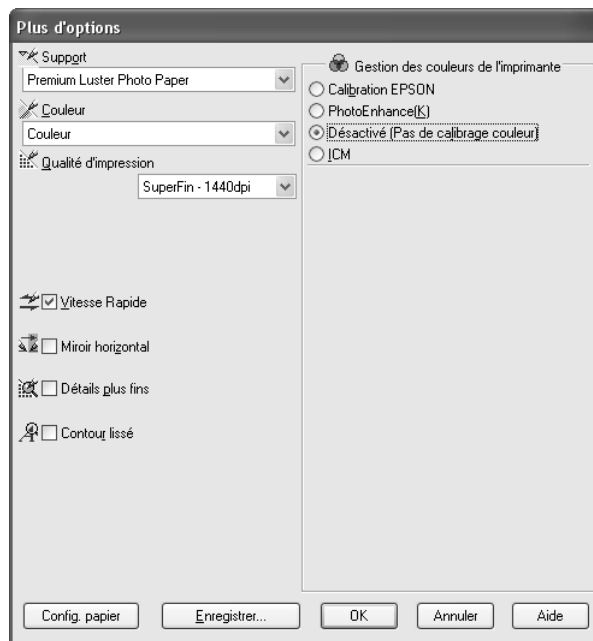
- Sélectionnez **Gestion des couleurs** et **Document** pour le paramètre Espace source. Sélectionnez le profil du papier et l'intention. Cliquez ensuite sur **Terminé**.



- Dans le menu Fichier, sélectionnez **Imprimer**. Sélectionnez l'imprimante cible et cliquez sur **Propriétés** (Windows).
- Sélectionnez **Avancé** pour le paramètre Mode et cliquez sur le bouton **Plus d'options**.



- Sélectionnez **Désactivé (Pas de calibrage couleur)** pour le paramètre Gestion des couleurs de l'imprimante.



- Si nécessaire, définissez d'autres paramètres. Cliquez ensuite sur **OK**.

Informations relatives au papier

Epson vous propose des supports spécialement conçus pour les imprimantes à jet d'encre à même de répondre à la plupart des besoins d'impression de haute qualité.

Pour plus d'informations au sujet des supports spéciaux Epson, reportez-vous à la section « Supports spéciaux Epson » à la page 208.

Paramètres relatifs au papier

Nom du support	Impression sans marges	Profil ICC
Premium Glossy Photo Paper (Papier photo glacé Premium)	Prise en charge	Pro38 PGPP.icc
Premium Luster Photo Paper (Papier photo lustré Premium)	Prise en charge	Pro38 PLPP.icc
Premium Semigloss Photo Paper (Papier photo semi-glacé Premium)	Prise en charge	Pro38 PSPP.icc
EPSON Proofing Paper Semimatte (Commercial) (Papier semi-mat pour épreuves EPSON (commercial))	Non prise en charge	Pro38 PPSmC.icc
Archival Matte Paper (Papier mat de longue conservation) Enhanced Matte Paper (Papier mat supérieur)	Prise en charge	Pro38 ARMP.icc Pro38 EMP.icc
Photo Quality Ink Jet Paper (Papier couché qualité photo)	Non prise en charge	Pro38 PQIJP_MK.icc
Singleweight Matte Paper (Papier mat fin)	Prise en charge	Pro38 SWMP.icc
Velvet Fine Art Paper (Papier beaux-arts velouté)	Prise en charge	Pro38 VFAP.icc
UltraSmooth Fine Art Paper (Papier beaux-arts ultra-lisse)	Prise en charge	Pro38 USFAP.icc
Watercolor Paper-Radiant White (Papier pour aquarelle - blanc brillant)	Prise en charge	Pro38 WCRW.icc

Site Web de l'assistance technique

Les sites Internet mentionnés ci-dessous contiennent les informations les plus récentes concernant les derniers pilotes d'impression, micrologiciels et consommables disponibles pour votre imprimante. Si vous disposez d'un navigateur web et pouvez vous connecter à Internet, accédez au site à l'adresse suivante :

http://support.epson.net/index.htm?product=Stylus_Pro_3800

Contact avec le service clientèle

Avant de contacter Epson

Si votre produit Epson ne fonctionne pas correctement et que vous ne pouvez résoudre vos problèmes à l'aide des informations de dépannage contenues dans ce manuel, appelez le service clientèle. Si le service clientèle de votre région n'est pas répertorié ci-dessous, contactez le revendeur auprès duquel vous avez acheté le produit.

Le service clientèle pourra vous aider plus rapidement si vous lui fournissez les informations suivantes :

- Numéro de série du produit
(l'étiquette portant le numéro de série se trouve habituellement au dos de l'appareil)
- Modèle
- Version du logiciel
(pour connaître le numéro de version, cliquez sur **À propos de, Informations de version** ou sur un bouton similaire dans le logiciel du produit)
- Marque et modèle de votre ordinateur
- Nom et version de votre système d'exploitation
- Nom et version des logiciels que vous utilisez habituellement avec votre produit

Aide destinée aux utilisateurs d'Amérique du Nord

Epson propose les services d'assistance technique répertoriés ci-dessous.

Assistance Internet

Consultez le site Internet d'assistance de Epson, sous <http://support.epson.com> et sélectionnez votre produit pour obtenir des solutions aux problèmes les plus courants. Vous pouvez télécharger des pilotes et de la documentation, consulter les foires aux questions et les conseils de dépannage ou transmettre vos questions à Epson par courrier électronique.

Contact avec un représentant de l'assistance

Composez le (562) 276-1300 (États-Unis) ou (905) 709-9475 (Canada), de 6h00 à 18h00, heure du Pacifique, du lundi au vendredi. Il est possible que des frais d'appel ou des frais d'appel longue distance s'appliquent.

Avant de contacter Epson pour obtenir de l'aide, veuillez préparer les informations suivantes :

- Nom du produit
- Numéro de série du produit
- Preuve d'achat (reçu du magasin, par exemple) et date d'achat
- Configuration de l'ordinateur
- Description du problème

Remarque :

Pour obtenir une aide relative aux autres logiciels de votre système, reportez-vous aux informations d'assistance technique de la documentation des logiciels en question.

Achat de consommables et d'accessoires

Vous pouvez acheter des cartouches d'encre, des cartouches de ruban, du papier et des accessoires d'origine Epson auprès des revendeurs agréés Epson. Composez le 800-GO-EPSON (800-463-7766) pour localiser le revendeur le plus proche. Vous pouvez également procéder à des achats en ligne sous <http://www.epsonstore.com> (ventes aux États-Unis) ou <http://www.epson.ca> (ventes au Canada).

Aide pour les utilisateurs d'Europe

Consultez votre **document de garantie paneuropéenne** pour obtenir des informations relatives à la procédure à suivre pour contacter le service clientèle EPSON.

Aide pour les utilisateurs d'Australie

Epson Australie souhaite vous proposer un service clientèle de niveau élevé. Parallèlement à la documentation de votre produit, nous mettons à votre disposition les sources d'information suivantes :

Votre revendeur

N'oubliez pas que votre revendeur est souvent en mesure de vous aider à identifier et résoudre les problèmes. Vous devez toujours commencer par contacter le revendeur pour obtenir des conseils en cas de problème. Le revendeur peut souvent résoudre rapidement et facilement les problèmes et vous donner des indications sur la procédure à suivre.

Adresse URL Internet <http://www.epson.com.au>

Consultez le site Internet de Epson Australie. Un site qui vaut le coup d'oeil ! Le site contient une zone de téléchargement de pilotes, une liste de points de contact Epson, des informations relatives aux nouveaux produits et une assistance technique (par courrier électronique).

Bureau d'assistance Epson

Le bureau d'assistance Epson sert de point de contact final, il permet de garantir que les clients ont accès à des conseils. Les opérateurs du bureau d'assistance vous aident à installer, configurer et utiliser votre produit Epson. Le personnel de notre bureau d'assistance préventes vous propose de la documentation relative aux nouveaux produits Epson et vous indique où se trouve le revendeur ou agent d'entretien le plus proche. Le bureau d'assistance répond à de nombreux types de requêtes.

Les numéros du bureau d'assistance sont les suivants :

Téléphone : 1300 361 054

Télécopie : (02) 8899 3789

Nous vous invitons à recueillir toutes les informations nécessaires avant d'appeler. Plus les informations recueillies sont nombreuses et plus le problème peut être résolu rapidement. Les informations concernées incluent la documentation de votre produit Epson, le type d'ordinateur, le système d'exploitation, les programmes utilisés et toutes les informations jugées utiles.

Aide pour les utilisateurs de Singapour

Les sources d'information, d'assistance et de services disponibles auprès de Epson Singapour sont les suivantes :

Site Internet (<http://www.epson.com.sg>)

Des informations relatives aux spécifications des produits, des pilotes à télécharger, des foires aux questions, des demandes de ventes et une assistance technique par courrier électronique sont disponibles.

Bureau d'assistance Epson (téléphone : (65) 6586 3111)

L'équipe de notre bureau d'assistance téléphonique peut vous aider dans les domaines suivants :

- Demandes de ventes et informations relatives aux produits
- Questions ou problèmes relatifs à l'utilisation des produits
- Demandes de réparations et garantie

Aide pour les utilisateurs de Thaïlande

Utilisez les sources suivantes pour obtenir des informations, de l'aide et des services :

Site Internet (<http://www.epson.co.th>)

Des informations relatives aux spécifications des produits, des pilotes à télécharger, des foires aux questions et une assistance technique par courrier électronique sont disponibles.

Ligne d'assistance Epson (téléphone : (66) 2-670-0333)

L'équipe de notre ligne d'assistance peut vous aider dans les domaines suivants :

- Demandes de ventes et informations relatives aux produits
- Questions ou problèmes relatifs à l'utilisation des produits
- Demandes de réparations et garantie

Aide pour les utilisateurs du Vietnam

Utilisez les sources suivantes pour obtenir des informations, de l'aide et des services :

Ligne d'assistance 84-8-823-9239
(téléphonique) Epson :

Centre d'entretien : 80 Truong Dinh Street, District 1, Hochiminh City, Vietnam

Aide pour les utilisateurs d'Indonésie

Utilisez les sources suivantes pour obtenir des informations, de l'aide et des services :

Site Internet (<http://www.epson.co.id>)

- Informations relatives aux spécifications des produits, pilotes à télécharger
- Foires aux questions, demandes de ventes, questions par courrier électronique

Ligne d'assistance Epson

- Demandes de ventes et informations relatives aux produits
- Support technique

Téléphone (62) 21-572 4350

Télécopie (62) 21-572 4357

Centre d'entretien Epson

Jakarta Mangga Dua Mall 3rd floor No 3A/B
Jl. Arteri Mangga Dua,
Jakarta
Téléphone/télécopie : (62) 21-62301104

Bandung Lippo Center 8th floor
Jl. Gatot Subroto No.2
Bandung
Téléphone/télécopie : (62) 22-7303766

Surabaya Hitech Mall It IIB No. 12
Jl. Kusuma Bangsa 116 - 118
Surabaya
Téléphone : (62) 31-5355035
Télécopie : (62) 31-5477837

Yogyakarta	Hotel Natour Garuda Jl. Malioboro No. 60 Yogyakarta Téléphone : (62) 274-565478
Medan	Wisma HSBC 4th floor Jl. Diponegoro No. 11 Medan Téléphone/télécopie : (62) 61-4516173
Makassar	MTC Karebosi Lt. III Kav. P7-8 Jl. Ahmad Yani No.49 Makassar Téléphone : (62) 411-350147/411-350148

Aide pour les utilisateurs de Hong Kong

Les utilisateurs qui souhaitent obtenir une assistance technique, ainsi que d'autres services après-vente, sont invités à contacter Epson Hong Kong Limited.

Page d'accueil Internet

Epson Hong Kong a créé une page d'accueil Internet en chinois et en anglais, permettant aux utilisateurs d'accéder aux informations suivantes :

- Informations relatives aux produits
- Foires aux questions
- Dernières versions des pilotes Epson

Les utilisateurs peuvent accéder à la page d'accueil Internet sous :

<http://www.epson.com.hk>

Ligne d'assistance technique

Vous pouvez également contacter notre personnel technique aux numéros de téléphone et de télécopie suivants :

Téléphone : (852) 2827-8911

Télécopie : (852) 2827-4383

Aide pour les utilisateurs de Malaisie

Utilisez les sources suivantes pour obtenir des informations, de l'aide et des services :

Site Internet (<http://www.epson.com.my>)

- Informations relatives aux spécifications des produits, pilotes à télécharger
- Foires aux questions, demandes de ventes, questions par courrier électronique

Epson Trading (M) Sdn. Bhd.

Siège social

Téléphone : 603-56288288

Télécopie : 603-56288388/399

Bureau d'assistance Epson

- Demandes de ventes et informations relatives aux produits (ligne d'information)

Téléphone : 603-56288222

- Demandes d'entretien et garantie, questions relatives à l'utilisation des produits et assistance technique (ligne technique)

Téléphone : 603-56288333

Aide pour les utilisateurs d'Inde

Utilisez les sources suivantes pour obtenir des informations, de l'aide et des services :

Site Internet (<http://www.epson.co.in>)

Des informations relatives aux spécifications des produits, des pilotes à télécharger et des demandes de produits sont disponibles.

Siège social Epson Inde - Bangalore

Téléphone : 30515000

Télécopie : 30515005/30515078

Bureaux régionaux de Epson Inde

Mumbai	Téléphone : 28261516-17 Télécopie : 28257287
Delhi	Téléphone : 26447201/02/03/04/07/09 Télécopie : 26447205
Chennai	Téléphone : 28203940/41 -- 28218658/59 Télécopie : 28272463
Kolkata	Téléphone : 22831589/90 Télécopie : 22831591
Hyderabad	Téléphone : 55331738/39 Télécopie : 55328633
Cochin	Téléphone : 2357638/2356652 Télécopie : 2357950
Pune	Téléphone : 24335460/90 Ext 214 Télécopie : 24330881
Ahmedabad	Téléphone : 26407176/77 Télécopie : 26407347

Assistance téléphonique gratuite

Pour plus de détails au sujet des produits Epson ou pour bénéficier de l'assistance, contactez le 1600 440011. Il s'agit d'un numéro gratuit, auquel vous pouvez accéder de 9h00 à 21h00, où que vous vous trouviez dans le pays.

Aide pour les utilisateurs des Philippines

Les utilisateurs qui souhaitent obtenir une assistance technique, ainsi que d'autres services après-vente, sont invités à contacter Epson Philippines Corporation aux numéros de téléphone et de télécopie, ainsi qu'à l'adresse électronique indiqués ci-dessous :

Téléphone : (63) 2-813-6567

Télécopie : (63) 2-813-6545

Adresse électronique : epchelpdesk@epc.epson.com.ph

Site Internet (<http://www.epson.com.ph>)

Des informations relatives aux spécifications des produits, des pilotes à télécharger, des foires aux questions et des demandes par courrier électronique sont disponibles.

Bureau d'assistance Epson (téléphone : (63) 2-813-6567)

L'équipe de notre ligne d'assistance peut vous aider dans les domaines suivants :

- Demandes de ventes et informations relatives aux produits
- Questions ou problèmes relatifs à l'utilisation des produits
- Demandes de réparations et garantie

Chapitre 7

Informations relatives au produit

Caractéristiques techniques de l'imprimante

Impression

Méthode d'impression	Jet d'encre à la demande
Configuration des buses	Noir : 180 buses × 3 (Photo Black (Noir photo) ou Matte Black (Noir mat), Light Black (Gris), Light Light Black (Gris clair))
	Couleur : 180 buses × 5 (Cyan, Magenta, Light Cyan (Cyan clair), Light Magenta (Magenta clair), Yellow (Jaune))

Mode caractères	Pas des caractères	Colonnes d'impression
	10 cpp*	167

* caractères par pouce

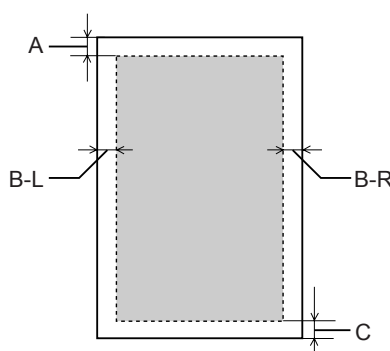
Mode graphiques Raster	Résolution horizontale	Largeur imprimable	Nombre de points disponibles
	360 ppp*	441,8 mm (17,39 pouces)	6262
	720 ppp	441,8 mm (17,39 pouces)	12524
	1 440 ppp	441,8 mm (17,39 pouces)	25047
	2 880 ppp	441,8 mm (17,39 pouces)	50094

* points par pouce

Résolution	Maximum 2 880 × 1 440 ppp
Sens d'impression	Bidirectionnel

Code de commande	ESC/P Raster
Mémoire vive (RAM)	64 Mo
Tables de caractères	PC 437 (US, Europe standard) PC 850 (Multilingue)
Jeux de caractères	EPSON Courier 10 cpi

Zone imprimable



A	Feuilles simples	La taille minimale de la marge supérieure est équivalente à 3 mm.
B-L	Feuilles simples	La taille minimale de la marge gauche est équivalente à 3 mm.
B-R	Feuilles simples	La taille minimale de la marge droite est équivalente à 3 mm.
C	Feuilles simples	La taille minimale de la marge inférieure est équivalente à 3 mm.

Remarque :

- L'imprimante détecte automatiquement les dimensions du papier chargé. Les données à imprimer qui dépassent la zone imprimable du papier ne peuvent pas être imprimées.
- Lors de l'utilisation de la fente d'alimentation manuelle avant dans le cadre de l'impression, les marges supérieure et inférieure sont toujours de 20 mm.
- Les quatre marges sont réglées sur 0 mm lors de l'impression sans marges.

Caractéristiques mécaniques

Entraînement du papier	Friction
Trajet du papier	Bac feuille à feuille automatique, alimentation manuelle avant, alimentation manuelle arrière
Dimensions	Largeur : 684 mm (27,36 pouces) Profondeur : 376 mm (14,88 pouces) Hauteur : 257 mm (10,28 pouces)
Poids	Environ 19,6 kg (43,2 livres) avec les consommables

Caractéristiques électriques

	100-120Modèle 100-120 V	220-240Modèle 220-240 V
Tension d'entrée	90 à 132 V	198 à 264 V
Fréquence nominale	50 à 60 Hz	50 à 60 Hz
Fréquence d'entrée	49,5 à 60,5 Hz	49,5 à 60,5 Hz
Intensité nominale	0.6 A	0.3 A
Consommation électrique	Environ 25 W Environ 5 W en mode économie d'énergie Environ 0,3 W en mode hors tension	Environ 25 W Environ 5,5 W en mode économie d'énergie Environ 0,4 W en mode hors tension

Remarque :

Vérifiez la tension d'alimentation sur l'étiquette située à l'arrière de l'imprimante.

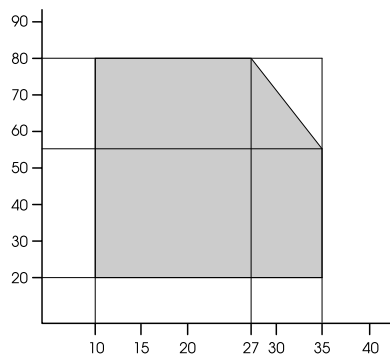
Environnement

Température	Fonctionnement	10 à 35°C (50 à 95°F)
	Garantie de qualité d'impression	15 à 25°C (59 à 77°F)
	Stockage	-20 à 40°C (-4 à 104°F)
Humidité	Fonctionnement	20 à 80 % d'humidité relative*
	Garantie de qualité d'impression	40 à 60 % d'humidité relative*
	Stockage	5 à 85 % d'humidité relative**

* Sans condensation

** Dans le conditionnement d'origine

Conditions de fonctionnement (température et humidité) :



Initialisation

Initialisation matérielle à la mise sous tension	Le mécanisme de l'imprimante est ramené à son état initial.
	Les tampons d'entrée et d'impression sont effacés.
	L'imprimante revient au dernier mode par défaut.
Initialisation logicielle lorsque la commande ESC@ (initialiser l'imprimante) est reçue	La mémoire tampon d'impression est effacée.
	L'imprimante revient au dernier mode par défaut.
Initialisation des touches du panneau de contrôle en maintenant la touche Annuler/Réinitialiser enfoncée pendant trois secondes ou en envoyant le signal SoftReset à partir du port USB	Les têtes d'impression sont couvertes d'un capuchon.
	Le papier éventuel est éjecté.
	Les tampons d'entrée et d'impression sont effacés.
	L'imprimante revient au dernier mode par défaut.

Normes et conformité

Sécurité	UL 60950-1	
	CSA 22.2 N°60950-1	
	Directive basse tension 73/23/CEE	EN 60950-1
CEM	Règlement FCC section 15, sous-section B, classe B	
	CSA C108.8 class B	
	AS/NZS CISPR 22 Class B	
	Directive CEM 89/336/CEE	EN 55022 Class B
		EN 55024
		EN 61000-3-2
EN 61000-3-3		

Papier

Taille	Letter (8,5 × 11 pouces, 215,9 × 279,4 mm)
	Legal (8,5 × 14 pouces, 215,9 × 356 mm)
	Half Letter (5,5 × 8,5 pouces, 139,5 × 215,9 mm)
	US B (11 × 17 pouces, 279,4 × 431,8 mm)
	US C (17 × 22 pouces, 431,8 × 558,8 mm)
	A6 (105 × 148 mm)
	A5 (148 × 210 mm)
	A4 (210 × 297 mm)
	A3 (297 × 420 mm)
	Super A3/B (329 × 483 mm)
	A2 (420 × 594 mm)
	B5 (182 × 257 mm)
	B4 (257 × 364 mm)
	B3 (364 × 514 mm)
	3,5 × 5 pouces, 89 × 127mm
	4 × 6 pouces, 102 × 152 mm
	5 × 7 pouces, 127 × 178 mm
	Taille 16:9 (102×181 mm)
	8 × 10 pouces, 203 × 254 mm
	10 × 12 pouces, 254 × 305 mm
11 × 14 pouces, 279 × 356 mm	
12 × 12 pouces, 305 × 305 mm	
16 × 20 pouces, 406 × 508 mm	
Types de papier	Papier ordinaire, papiers spéciaux distribués par Epson

Remarque :

- ❑ *La qualité des marques ou types de papier pouvant être changée par le fabricant sans préavis, Epson ne peut garantir la qualité d'aucun papier de marque autre que Epson. Procédez toujours à des essais avant d'acheter de grandes quantités de papier ou d'imprimer des travaux de volume important.*
- ❑ *Du papier de mauvaise qualité peut diminuer la qualité d'impression et provoquer des bourrages ou d'autres problèmes. Si vous rencontrez beaucoup de problèmes, choisissez du papier de qualité supérieure.*
- ❑ *Si le papier est courbé ou plié, aplatissez-le avant de le charger.*

Cartouches d'encre

Couleurs	Photo Black (Noir photo)	
	Matte Black (Noir mat)	
	Light Black (Gris)	
	Light Light Black (Gris Clair)	
	Cyan	
	Magenta	
	Jaune	
	Light Cyan (Cyan clair)	
	Light Magenta (Magenta clair)	
Durée de vie des cartouches	2 ans à partir de la date de fabrication (emballage non ouvert).	
	6 mois au plus après déballage.	
Température	Stockage (non installée)	-20 à 40°C (-4 à 104°F)
		1 mois à 40°C (104°F)
	Stockage (installée)	-20 à 40°C (-4 à 104°F)
		1 mois à 40°C (104°F)
Capacité	80 ml	
Dimensions	30,1 mm (L) × 93,4 mm (P) × 70,2 mm (H)	

Remarque :

- ❑ *Les cartouches d'encre fournies avec l'imprimante sont partiellement utilisées lors de la configuration initiale. Afin de produire des impressions de haute qualité, la tête d'impression de l'imprimante est chargée d'encre. Ce processus unique consomme une certaine quantité d'encre. Les cartouches suivantes seront cependant utilisées conformément à leur durée de vie optimale.*
- ❑ *Les rendements indiqués peuvent varier en fonction des images imprimées, du type de papier utilisé, de la fréquence des impressions et des conditions environnementales (telles que la température).*
- ❑ *Afin d'obtenir une qualité d'impression optimale et de protéger la tête d'impression, il reste encore une réserve d'encre à la quantité variable dans la cartouche lorsque l'imprimante indique qu'il est temps de remplacer la cartouche. Les rendements indiqués n'incluent pas cette quantité d'encre.*

Configuration système requise

Pour utiliser l'imprimante sous Windows

Votre ordinateur doit disposer de la configuration suivante :

Configuration minimale
Processeur Pentium 4, 1.4 MHz ou supérieur pour Windows XP x64, XP et 2000
256 Mo de mémoire vive (RAM) ou plus
8 Go minimum d'espace disponible sur le disque dur
Écran VGA

Le revendeur de votre ordinateur peut vous aider à mettre à jour votre système si celui-ci ne répond pas à la configuration exigée.

Pour utiliser l'imprimante sous Mac OS X

Votre ordinateur doit disposer de la configuration suivante :

Configuration minimale
Processeur PowerPC G4 867 MHz ou plus puissant
Ordinateurs Macintosh PowerPC exécutant Mac OS X version 10.2.8 ou une version plus récente Ordinateurs Macintosh Intel avec Rosetta
256 Mo ou plus de mémoire disponible
3 Go minimum d'espace disque

Remarque :

Pour connaître la quantité de mémoire disponible, choisissez **À propos de votre ordinateur** dans le menu Pomme.

Caractéristiques de l'interface

L'imprimante est équipée d'une interface USB et d'une interface Ethernet.

Interface USB

L'interface USB intégrée dans l'imprimante répond aux normes définies dans les documents Universal Serial Bus Specifications Revision 2.0 et 1.1 et au document Universal Serial Bus Device Class Definition for Printing Devices Version 1.1. Cette interface présente les caractéristiques suivantes.

Standard	Répond aux normes Universal Serial Bus Specifications Revision 2.0 et 1.1 et Universal Serial Bus Device Class Definition for Printing Devices Version 1.1
Débit binaire	480 Mb/s (périphérique pleine vitesse) 12 Mb/s (périphérique pleine vitesse)
Codage des données	NRZI
Connecteur adaptable	USB Série B

Remarque :

L'interface USB est uniquement prise en charge par les ordinateurs équipés d'un connecteur USB et fonctionnant sous Windows XP x64, XP ou 2000 ou Mac OS X 10.x.

Interface Ethernet

L'imprimante dispose d'une interface Ethernet intégrée. Utilisez un câble (à paire torsadée blindée) 10Base-T ou 100Base-TX équipé d'un connecteur RJ-45 pour vous connecter au réseau.

Chapitre 8

Options et consommables

Consommables

Les consommables suivants sont disponibles pour votre imprimante.

Cartouche de maintenance

La cartouche de maintenance absorbe le liquide généré. Lorsqu'il est plein, vous devez le remplacer. Voir « Remplacement de la cartouche de maintenance » à la page 148.

Cartouche de maintenance	T5820
--------------------------	-------

Cartouches d'encre

Pour remplacer les cartouches d'encre, reportez-vous à la section « Remplacement des cartouches d'encre » à la page 143.

Remarque :

Le numéro de produit varie selon le pays.

Cartouche d'encre (Photo Black) (Noir photo)	T5801	T5811	T5891
Cartouche d'encre (Cyan)	T5802	T5812	T5892
Cartouche d'encre (Magenta)	T5803	T5813	T5893
Cartouche d'encre (Yellow) (Jaune)	T5804	T5814	T5894
Cartouche d'encre (Light Cyan) (Cyan clair)	T5805	T5815	T5895
Cartouche d'encre (Light Magenta) (Magenta clair)	T5806	T5816	T5896
Cartouche d'encre (Light Black) (Gris)	T5807	T5817	T5897
Cartouche d'encre (Matte Black) (Noir mat)	T5808	T5818	T5898
Cartouche d'encre (Light Light Black) (Gris clair)	T5809	T5819	T5899

Supports spéciaux Epson

La plupart des papiers ordinaires sont compatibles avec votre imprimante. Par ailleurs, Epson vous propose des supports spécialement conçus pour les imprimantes à jet d'encre à même de répondre à la plupart des besoins d'impression de haute qualité.

Remarque :

- ❑ La disponibilité des supports spéciaux varie selon les pays.
- ❑ Le nom de certains supports spéciaux peut varier selon les pays. Utilisez le numéro de produit pour vérifier le type de support spécial dont vous avez besoin ou que vous avez.
- ❑ Pour les informations les plus récentes sur les supports disponibles dans votre pays, contactez le site web du service clientèle Epson. Voir « Contact avec le service clientèle » à la page 190.

Feuilles simples

Nom du support	Taille	Application recommandée
Premium Glossy Photo Paper (Papier photo glacé Premium)	3R (89 × 127 mm)	Photo
	5 × 7"	
	8 × 10"	
	4 × 6"	
	11 × 14"	
	LTR	
	A4	
	A3	
	Super A3/B	
	A2	
	US C	
Premium Luster Photo Paper (Papier photo lustré Premium)	LTR	Photo
	A3	
	Super A3/B	
	US C	

Premium Semigloss Photo Paper (Papier photo semi-glacé Premium)	4 × 6"	
	A4	
	LTR	
	A3	
	Super A3/B	
	A2	
EPSON Proofing Paper Semimatte (Commercial) (Papier semi-mat pour épreuves EPSON (commercial))	Super A3/B	Épreuves de contrats
Archival Matte Paper (Papier mat de longue conservation) Enhanced Matte Paper (Papier mat supérieur)	LTR	POP CAO/système d'information géographique 3D Photo/beaux-arts
	A4	
	A3	
	Super A3/B	
	A2	
	US C	
Photo Quality Ink Jet Paper (Papier couché qualité photo)	LTR	POP CAO/système d'information géographique 2D Épreuves d'imposition
	A4	
	LGL	
	US B	
Singleweight Matte Paper (Papier mat fin)	Super A3/B	
	A2	
	US C	
Velvet Fine Art Paper (Papier beaux-arts velouté)	LTR	Photo/beaux-arts
	Super A3/B	
	A2	
	US C	
UltraSmooth Fine Art Paper (Papier beaux-arts ultra-lisse)	Super A3/B	
	A2	
	US-C	
Watercolor Paper-Radiant White (Papier pour aquarelle - blanc brillant)	Super A3/B	

Consignes de sécurité

Consignes de sécurité importantes

Veillez lire l'ensemble des instructions suivantes avant d'utiliser le produit. Veillez également à suivre les avertissements et consignes repérés sur l'imprimante.

Lors de la sélection d'un emplacement pour le produit

- Placez le produit sur une surface plane et stable, légèrement plus grande que le produit. Le produit ne fonctionnera pas correctement s'il est placé dans une position inclinée.
- Évitez les emplacements soumis à des variations rapides de température et d'humidité. Maintenez également le produit à l'écart du rayonnement solaire direct, des fortes lumières et des sources de chaleur.
- Évitez les emplacements exposés aux chocs et aux vibrations.
- Maintenez le produit à l'écart des zones poussiéreuses.
- Placez le produit à proximité d'une prise de courant permettant un débranchement facile du cordon d'alimentation.

Lors de l'installation du produit

- N'obstruez et ne recouvrez pas les ouvertures du boîtier du produit.
- N'insérez aucun objet dans les fentes. Veillez à ne pas renverser de liquide sur le produit.
- Le cordon d'alimentation livré doit uniquement être utilisé avec le produit. Son utilisation sur un autre matériel peut vous exposer à des risques d'incendie ou d'électrocution.
- Connectez l'équipement à des prises électriques correctement mises à la terre. Évitez l'utilisation de prises de courant reliées au même circuit que les photocopieurs ou les systèmes de climatisation qui sont fréquemment arrêtés et mis en marche.
- Évitez d'utiliser des prises de courant commandées par un interrupteur mural ou une temporisation automatique.

- ❑ Placez l'ensemble du système informatique à l'écart des sources potentielles de parasites électromagnétiques telles que les haut-parleurs ou les bases fixes des téléphones sans fil.
- ❑ Utilisez uniquement le type de source d'alimentation indiqué sur l'étiquette du produit.
- ❑ Utilisez uniquement le cordon d'alimentation livré avec le produit. L'utilisation d'un autre cordon d'alimentation vous expose à des risques d'incendie ou d'électrocution.
- ❑ N'utilisez pas un cordon d'alimentation endommagé ou usé.
- ❑ Si vous utilisez un prolongateur électrique avec le produit, veillez à ce que l'ampérage total des périphériques reliés au prolongateur ne dépasse pas l'ampérage correspondant au calibre du cordon. De même, veillez à ce que l'ampérage total des périphériques branchés sur la prise de courant ne dépasse pas le courant maximum que celle-ci peut supporter.
- ❑ N'essayez pas de réparer vous-même le produit.
- ❑ Débranchez le produit et faites appel à un technicien qualifié dans les circonstances suivantes :

Le cordon d'alimentation ou sa fiche est endommagé, du liquide a coulé dans le produit, le produit est tombé ou le boîtier a été endommagé, le produit ne fonctionne pas normalement ou ses performances ont changé de manière sensible.

- ❑ Si vous envisagez d'utiliser l'imprimante en Allemagne, prenez les éléments suivants en compte :

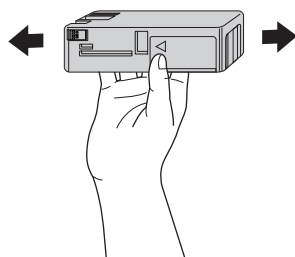
Le réseau électrique de l'immeuble doit être protégé par un disjoncteur de 10 ou 16 ampères pour assurer une protection adéquate contre les courts-circuits et les surintensités.

Lors de l'utilisation du produit

- ❑ N'introduisez pas vos mains dans le produit et ne touchez pas aux cartouches d'encre au cours de l'impression.
- ❑ Ne déplacez pas les têtes d'impression à la main, faute de quoi vous pourriez endommager le produit.
- ❑ Mettez toujours le produit hors tension à l'aide de la touche **Marche/Arrêt** du panneau de contrôle. Lorsque vous appuyez sur cette touche, le voyant d'alimentation clignote brièvement, puis s'éteint. Ne débranchez pas le cordon d'alimentation et ne mettez pas le produit hors tension avant que le voyant d'alimentation ait cessé de clignoter.

Lors de la manipulation des cartouches d'encre

- ❑ Conservez les cartouches hors de portée des enfants, n'en buvez pas le contenu.
- ❑ En cas de contact de l'encre avec la peau, lavez à l'eau et au savon. En cas de contact avec les yeux, rincez-les abondamment avec de l'eau.
- ❑ Afin d'obtenir des résultats optimaux, secouez bien la cartouche d'encre avant de l'installer.



Important :

Ne secouez pas violemment les cartouches (qui ont déjà été installées précédemment).

- ❑ N'utilisez pas les cartouches d'encre au-delà de la date imprimée sur l'emballage de la cartouche.
- ❑ Pour obtenir des résultats optimaux, utilisez la cartouche d'encre dans les six mois qui suivent l'installation.
- ❑ Ne démontez pas les cartouches et n'essayez pas de les remplir d'encre, afin d'éviter toute détérioration de la tête.
- ❑ Stockez les cartouches d'encre dans un endroit frais et sombre.
- ❑ Lorsque vous apportez à l'intérieur d'un local une cartouche d'encre précédemment stockée dans un endroit froid, laissez-la se conditionner à la température de la pièce pendant trois heures au moins avant de l'utiliser.
- ❑ Ne touchez pas à la puce de couleur verte située sur le côté de la cartouche. Ceci peut affecter le fonctionnement normal et l'impression.
- ❑ La puce conserve un certain nombre d'informations liées à la cartouche d'encre, telles que l'état de la cartouche d'encre, ce qui permet de retirer et de réinsérer librement la cartouche. Toutefois, chaque fois que la cartouche est mise en place, un peu d'encre est consommée car l'imprimante effectue automatiquement un test de fiabilité.

- ❑ Si vous retirez une cartouche d'encre pour la réutiliser ultérieurement, protégez la zone d'alimentation en encre contre les salissures et la poussière et stockez-la dans le même environnement que le produit. Notez que le produit est équipé d'un port d'alimentation en encre qui rend inutile la présence d'un couvercle ou d'un capuchon mais nécessite toutefois certaines précautions pour éviter de tacher les éléments que la cartouche viendrait à toucher. Ne touchez pas au port d'alimentation en encre de la cartouche, ni à la zone qui l'entoure.

Lors du transport du produit

- ❑ Avant de transporter l'imprimante, assurez-vous que les têtes d'impression sont en position initiale (complètement sur la droite).

Indications Attention, Important et Remarques



Attention

Avertissement à suivre à la lettre pour éviter des blessures corporelles



Important

Mise en garde à respecter pour éviter d'endommager votre équipement

Remarque

Informations importantes et conseils utiles pour le fonctionnement de l'imprimante

Index

A

Aide
Epson, 190
Aide en ligne
Mac OS X, 100
Windows, 57
Alignement des têtes, 119

B

Barre de progression, 58

C

Caractéristiques
électriques, 201
interface, 206
normes et conformité, 202
Cartouche de maintenance, 148
Cartouches d'encre, 143, 207
Consommables, 207

D

Dépannage, 157

E

Épaisseur du papier, 121
EPSON Status Monitor
Windows, 60
EPSON StatusMonitor
Mac OS X, 96

F

Feuille d'état, 124
Feuilles simples
type de support, 208
utilisation, 132
Fonction Aperçu
Mac OS X, 92

G

Gestion des couleurs, 178
Gestionnaire d'impression
Mac OS X, 70

I

Impression Multi-Pages
Windows, 46, 47
Indication d'erreur, 157

L

Logiciel d'impression
désinstallation (Mac OS X), 101
désinstallation (Windows), 69

M

Message d'état, 104
Mode Avancé
Windows, 19
Mode Maintenance, 125
Mode Menu
alignement de la tête, 116
configuration du papier, 114
état de l'imprimante, 113
menus, 107
paramétrage de l'imprimante, 111
procédure de définition, 110
réseau, 116
utilisation, 107
Motif de contrôle des buses, 117

N

Nettoyage
imprimante, 151

O

Options relatives à l'encre
Windows, 20

P

- Paramètre ColorSync, 83
- Paramètre Qualité
 - Mac OS X, 84
- Paramètre Qualité d'impression
 - Windows, 20
- Paramètres avancés
 - Windows, 19
- Paramètres PhotoEnhance
 - Windows, 24
- Paramètre Support
 - Mac OS X, 80
 - Windows, 15
- Pilote d'impression
 - Windows, 15
- Pour contacter Epson, 190
- Problèmes, résolution
 - pour contacter Epson, 190

R

- Remarques pour les supports, 128
- Remplacement
 - cartouche de maintenance, 148
 - cartouches d'encre, 143

S

- Service, 190
- Supports spéciaux EPSON, 128, 208

T

- Touches, 102
- Transport de l'imprimante, 155

U

- Utilitaire
 - Vitesse et Progression, 54
 - Utilisation, 63
- Utilitaires d'impression
 - Mac OS X, 95
 - Windows, 50