



EPSON AcuLaser M4000 Series

Guide d'utilisation

NPD3400-00

Droits d'auteur et marques

La reproduction, l'enregistrement ou la diffusion de tout ou partie de ce manuel, sous quelque forme et par quelque moyen que ce soit, mécanique, photocopie, sonore ou autres, est interdit sans l'autorisation écrite préalable de Seiko Epson Corporation. Aucune responsabilité n'est assumée quant à l'utilisation des informations de ce manuel relatives aux brevets. Aucune responsabilité n'est également assumée quant aux dommages pouvant résulter de l'utilisation des informations contenues dans ce manuel.

La société Seiko Epson Corporation et ses filiales ne peuvent être tenues pour responsables des préjudices, pertes, coûts ou dépenses encouru(e)s par l'acquéreur de ce produit ou par des tiers, résultant d'un accident, d'une utilisation non conforme ou abusive de l'appareil, de modifications, de réparations ou de transformations non autorisées de ce produit ou encore du non-respect (sauf aux Etats-Unis) des instructions d'utilisation et d'entretien fournies par Seiko Epson Corporation.

Seiko Epson Corporation décline toute responsabilité en cas de dommages ou d'incidents pouvant survenir suite à l'utilisation d'accessoires ou de consommables autres que les produits originaux de Epson ou agréés par la société Seiko Epson Corporation.

Utilisez le système d'impression Zoran Corporation Integrated Print System (IPS) dans le cadre de l'émulation du langage d'impression.



NEST Office Kit Copyright © 1996, Novell, Inc. Tous droits réservés.

Une partie du Profil ICC contenu dans ce produit a été créée par Gretag Macbeth ProfileMaker. Gretag Macbeth est la marque déposée de Gretag Macbeth Holding AG Logo. ProfileMaker est la marque déposée de LOGO GmbH.

IBM et PS/2 sont des marques déposées de International Business Machines Corporation.

Microsoft[®], Windows[®] et Windows Vista[®] sont des marques déposées de Microsoft Corporation.

EPSON et EPSON ESC/P sont des marques déposées et EPSON AcuLaser et EPSON ESC/P 2 sont des noms de marque de Seiko Epson Corporation.

Monotype est un nom de marque de Monotype Imaging, Inc., déposé auprès du bureau américain des brevets et des noms de marque et qui peut être déposé dans certaines juridictions.

Le produit UFST[®] (Universal Font Scaling Technology[™]) est un sous-système de rendu des polices de taille variable de Monotype Imaging pour les imprimantes.

La technologie de compression des polices MicroType[®] de Monotype Imaging, associée au sous-système de rendu des polices UFST[®], permet de réduire de manière importante la taille des fichiers de polices.

Le format de police MicroType[®] de Monotype Imaging est un format de police bénéficiant d'une compression MicroType.

CG Omega, CG Times, Garamond Antiqua, Garamond Halbfett, Garamond Kursiv et Garamond Halbfett Kursiv sont des noms de marque de Monotype Imaging, Inc. et peuvent être des marques déposées dans certaines juridictions.

Albertus, Arial, Coronet, Gill Sans et Times New Roman sont des noms de marque de The Monotype Corporation déposées auprès du bureau américain des brevets et des noms de marque et qui peuvent être des marques déposées dans certaines juridictions.

ITC, Avant Garde, Bookman, Zapf Chancery et Zapf Dingbats sont des noms de marque de International Typeface Corporation déposées auprès du bureau américain des brevets et des noms de marque et qui peuvent être des marques déposées dans certaines juridictions.

Clarendon, Helvetica, Palatino, Times et Univers sont des noms de marque de Heidelberger Druckmaschinen AG, qui peuvent être des marques déposées dans certaines juridictions et qui sont proposées sous licence exclusive de Linotype Library GmbH, une filiale en propriété exclusive de Heidelberger Druckmaschinen AG.

La police Wingdings est une marque déposée de Microsoft Corporation aux Etats-Unis et dans d'autres pays.

Marigold est une marque commerciale de Arthur Baker et peut être une marque déposée dans certaines juridictions.

Antique Olive est un nom de marque de Marcel Olive et peut être une marque déposée dans certaines juridictions.

HP et HP LaserJet sont des marques déposées de Hewlett-Packard Company.

PCL est une marque déposée de Hewlett-Packard Company.

Adobe, le logo Adobe et PostScript3 sont des marques commerciales de Adobe Systems Incorporated et peuvent être des marques déposées dans certaines juridictions.

Remarque générale : tous les autres noms de produits mentionnés dans ce manuel ne le sont que dans un but d'identification et peuvent être des marques de leurs propriétaires respectifs. Epson décline tout droit sur ces marques.

Copyright © 2008 Seiko Epson Corporation. Tous droits réservés.

Versions des systèmes d'exploitation

Les abréviations suivantes sont utilisées dans le manuel.

Windows fait référence à Windows Vista, XP, Vista x64, XP x64, 2000, Server 2003 et Server 2003 x64.

- ❑ Windows Vista fait référence à Windows Vista Édition Intégrale, Windows Vista Édition Familiale Premium, Windows Vista Édition Familiale Basique, Windows Vista Enterprise et Windows Vista Professionnel.
- ❑ Windows Vista x64 fait référence à Windows Vista Édition Intégrale x64, Windows Vista Édition Familiale Premium x64, Windows Vista Édition Familiale Basique x64, Windows Vista Enterprise x64 et Windows Vista Professionnel x64.
- ❑ Windows XP fait référence à Windows XP Edition Familiale et Windows XP Professionnel.
- ❑ Windows XP x64 fait référence à Windows XP Professionnel Edition x64.
- ❑ Windows 2000 fait référence à Windows 2000 Professionnel.
- ❑ Windows Server 2003 fait référence à Windows Server 2003 Standard Edition et Windows Server 2003 Enterprise Edition.
- ❑ Windows Server 2003 x64 fait référence à Windows Server 2003 x64 Standard Edition et Windows Server 2003 x64 Enterprise Edition.

Table des matières

Droits d'auteur et marques

Versions des systèmes d'exploitation

Consignes de sécurité

Sécurité	13
Avertissements, attentions et remarques	13
Consignes de sécurité	13
Consignes de sécurité importantes	15
Informations en matière de sécurité	17
Précautions de mise sous et hors tension	19

Chapitre 1 Présentation de l'imprimante

Où trouver les informations qui vous intéressent ?	20
Composants de l'imprimante	21
Vue avant	21
Vue arrière	22
Intérieur de l'imprimante	23
Panneau de contrôle	23
Options et consommables	25
Options	25
Consommables	26

Chapitre 2 Tâches d'impression

Chargement de papier dans l'imprimante	27
Bac BM et bac inférieur standard	27
Unité papier en option	30
Sélection du bac de sortie	30
Bac face dessous	30
Sortie directe	31
Sélection et utilisation des supports d'impression	32
Étiquettes	33
Enveloppes	33

papier épais	35
Transparent	36
Format personnalisé	36
Annulation d'un travail d'impression	38
Depuis l'imprimante	38
Depuis l'ordinateur	38
Définition de la qualité d'impression	39
Utilisation du paramètre Automatique	39
Utilisation du paramètre Avancé	40
Personnalisation des paramètres d'impression	40
Mode d'économie de toner	42
Définition de la disposition avancée	42
Impression recto verso (avec l'unité recto verso)	42
Modification de l'organisation d'une impression	43
Redimensionnement des impressions	44
Impression de filigranes	45
Impression d'en-têtes et de pieds de page	47
Impression avec un fond de page	48
Impression avec un fond de page (avec disque de stockage)	51
Impression de documents interdits de copie	53
Impression de pages Web conformément au format de papier sélectionné	56
Utilisation de la fonction Gestion des jobs	57
Envoi du travail d'impression	57

Chapitre 3 Utilisation du panneau de contrôle

Utilisation des menus du panneau de contrôle	59
Quand définir les paramètres du panneau de contrôle ?	59
Méthode d'accès aux menus du panneau de contrôle	59
Procédure d'enregistrement des menus en tant que signets	60
Menus du panneau de contrôle	61
Menu Informations	61
Menu Infos système	63
Menu Bac	64
Menu Emulation	64
Menu Impression	65
Menu Imprimante	68
Menu Réinitialiser	72
Menu Impression rapide des jobs	73
Menu Job confidentiel	73
Menu Parallèle	73
Menu USB	75

Menu Réseau	76
Menu AUX	76
Menu PCL	76
Menu PS3	78
Menu ESCP2	80
Menu FX	83
Menu I239X	85
Menu Config mot passe	87
Menu signet	88
Messages d'état et d'erreur	88
Impression et suppression des données des travaux enregistrés	100
Utilisation du Menu Impression rapide des jobs	100
Utilisation du menu Menu Job confidentiel	101
Impression d'une feuille d'état	102
Annulation de l'impression	103
Utilisation de la touche Annulation	103
Utilisation du Menu Réinitialiser	103

Chapitre 4 Installation des options

Unité papier en option	104
Précautions de manipulation	104
Installation de l'unité papier en option	105
Retrait de l'unité papier en option	107
Unité recto verso	107
Installation de l'unité recto verso	107
Retrait de l'unité recto verso	110
Empileur	111
Installation de l'empileur	111
Retrait de l'empileur	113
Module mémoire	115
Installation d'un module mémoire	115
Retrait d'un module mémoire	120
Lecteur de disque dur	121
Installation du lecteur de disque dur	121
Retrait du lecteur de disque dur	127
Formatage du lecteur de disque dur	127
Carte d'interface	128
Installation d'une carte d'interface	128
Retrait d'une carte d'interface	130

Chapitre 5 Remplacement des consommables

Précautions en cours de remplacement	131
Messages de remplacement	132
Cartouche de toner	132
Unité de fusion	137

Chapitre 6 Nettoyage et transport de l'imprimante

Nettoyage de l'imprimante	143
Nettoyage du rouleau du capteur	144
Transport de l'imprimante	147
Choix de l'emplacement de l'imprimante	147
Longues distances	148
Courtes distances	149

Chapitre 7 Dépannage

Elimination des bourrages papier	150
Précautions à prendre lorsque vous retirez le papier coincé	150
Bourrage papier A (capot A)	151
Bourrage papier A B (capot A ou B)	154
Bourrage papier BM A, bourrage papier C1 A, bourrage papier C2 A, bourrage papier C3 A (tous les bacs et le capot A)	160
Bourrage papier DM (capot de l'unité recto verso)	163
Bourrage papier STK	164
Impression d'une feuille d'état	166
Problèmes de fonctionnement	166
Le voyant Prête ne s'allume pas	166
Le document ne s'imprime pas (voyant Prête éteint)	166
Le voyant Prête est allumé, mais rien ne s'imprime	166
Le produit optionnel n'est pas disponible	167
La durée de vie restante de la cartouche de toner n'est pas mise à jour (pour les utilisateurs de Windows uniquement)	167
Problèmes d'impression	168
Impossible d'imprimer la police	168
L'impression contient des caractères incorrects	168
La position de l'impression n'est pas correcte	168
Les graphiques ne sont pas imprimés correctement	169
Les transparents sortent vierges du bac BM	169
Problèmes de qualité d'impression	170
L'arrière-plan est foncé ou sale	170

Des points blancs apparaissent sur le document imprimé.....	170
L'impression ou la teinte est d'une qualité inégale.....	170
L'impression des images en demi-teinte est inégale.....	171
Taches de toner.....	171
Des parties de l'image sont manquantes dans l'impression.....	171
Les pages sorties de l'imprimante sont complètement vierges.....	172
L'image imprimée est claire ou pâle.....	173
Le côté non imprimé de la page est sale.....	173
Moins bonne qualité d'impression.....	173
Problèmes de mémoire.....	174
Mémoire insuffisante pour la tâche en cours.....	174
Mémoire insuffisante pour imprimer toutes les copies.....	174
Problèmes liés à l'alimentation en papier.....	175
L'entraînement du papier ne s'effectue pas correctement.....	175
Problèmes lors de l'utilisation des options.....	176
Le message Carte I/F AUX incorrecte s'affiche sur l'écran LCD.....	176
Bourrage papier avec le bac optionnel.....	176
Impossible d'utiliser une option installée.....	176
Correction des problèmes USB.....	177
Connexion USB.....	177
Système d'exploitation Windows.....	177
Installation du logiciel d'impression.....	177
Problèmes de connexion réseau.....	178
Impossible d'installer les logiciels ou les pilotes.....	178
Impossible d'accéder à l'imprimante partagée.....	178
Messages d'état et d'erreur.....	179
Annulation de l'impression.....	179
Problèmes relatifs à l'impression en mode PostScript 3.....	180
L'imprimante n'imprime pas correctement en mode PostScript.....	180
L'imprimante n'imprime pas.....	180
Le gestionnaire d'impression ou l'imprimante utilisé(e) n'apparaît pas dans l'application Utilitaire de configuration d'impression (Mac OS 10.3.x et 10.4.x) ou Centre d'impression (Mac OS 10.2.x).....	181
La police imprimée est différente de celle qui est affichée.....	181
Impossible d'installer les polices d'imprimante.....	181
Le bord des textes et/ou des images est crénelé.....	181
L'imprimante n'imprime pas normalement via l'interface USB.....	182
L'imprimante n'imprime pas normalement via l'interface USB.....	182
Erreur de type inconnu (Macintosh uniquement).....	183
Problèmes relatifs à l'impression en mode PCL6/PCL5.....	183
L'imprimante n'imprime pas.....	183
L'imprimante n'imprime pas correctement en mode PCL.....	184
L'imprimante ne lance pas l'impression recto-verso manuelle (PCL6 uniquement).....	184

La police imprimée est différente de celle qui est affichée.	184
Le bord des textes et/ou des images est crénelé.	184

Chapitre 8 A propos du logiciel d'impression (Windows)

Utilisation du gestionnaire d'impression	185
Accès au pilote d'impression	185
Impression d'une feuille d'état	186
Configuration avancée	186
Configuration des options.....	186
Affichage des informations relatives aux consommables	186
Commande de consommables	187
Utilisation de EPSON Status Monitor.....	187
Installation de EPSON Status Monitor.....	187
Accès à EPSON Status Monitor.....	189
Etat détaillé.....	190
Informations relatives aux pièces de rechange.....	191
Informations jobs	192
Paramètres Avertissement	195
Commander en ligne.....	197
Désinstallation du logiciel d'impression	198

Chapitre 9 A propos du pilote d'impression PostScript

Configuration requise	200
Configuration matérielle requise de l'imprimante	200
Configuration système requise de l'ordinateur	200
Utilisation du pilote d'impression PostScript sous Windows	201
Installation du pilote d'impression PostScript pour l'interface parallèle.....	201
Installation du pilote d'impression PostScript pour l'interface USB.....	202
Installation du pilote d'impression PostScript pour l'interface réseau	203
Accès au pilote d'impression PostScript.....	204
Utilisation du protocole AppleTalk sous Windows 2000.....	205
Utilisation du gestionnaire d'impression PostScript sous Macintosh	205
Installation du gestionnaire d'impression PostScript	205
Sélection de l'imprimante	206
Accès au pilote d'impression PostScript.....	208

Chapitre 10 A propos du pilote d'impression PCL6/PCL5

A propos du mode PCL	209
Configuration matérielle	209
Configuration requise	209
Utilisation du pilote d'impression PCL6/PCL5	211
Installation du pilote d'impression PCL6	211
Accès au pilote d'impression PCL6	212

Annexe A Caractéristiques techniques

Papier	213
Types de papier disponibles	213
Papier déconseillé	213
Zone imprimable	214
Imprimante	215
Général	215
Environnement	216
Caractéristiques mécaniques	216
Caractéristiques électriques	217
Normes et homologations	217
Interfaces	218
Interface parallèle	218
Interface USB	218
Interface Ethernet	218
Options et consommables	219
Unité papier en option	219
Unité recto verso	220
Empileur	221
Modules mémoire	221
Lecteur de disque dur	221
Cartouche de toner	222
Unité de fusion	222

Annexe B Service clientèle

Contacteur le service clientèle	223
Avant de contacter Epson	223
Aide destinée aux utilisateurs en Australie	223
Aide destinée aux utilisateurs à Singapour	224
Aide destinée aux utilisateurs en Thaïlande	225
Aide destinée aux utilisateurs au Viêt Nam	225

Aide destinée aux utilisateurs en Indonésie	225
Aide destinée aux utilisateurs à Hong Kong.	227
Aide destinée aux utilisateurs en Malaisie	227
Aide destinée aux utilisateurs en Inde	228
Aide destinée aux utilisateurs aux Philippines	229

Index

Consignes de sécurité

Sécurité

Avertissements, attentions et remarques

**Avertissements**

Ils doivent être suivis à la lettre pour éviter les blessures corporelles.

**Attentions**

A respecter pour éviter d'endommager votre installation.

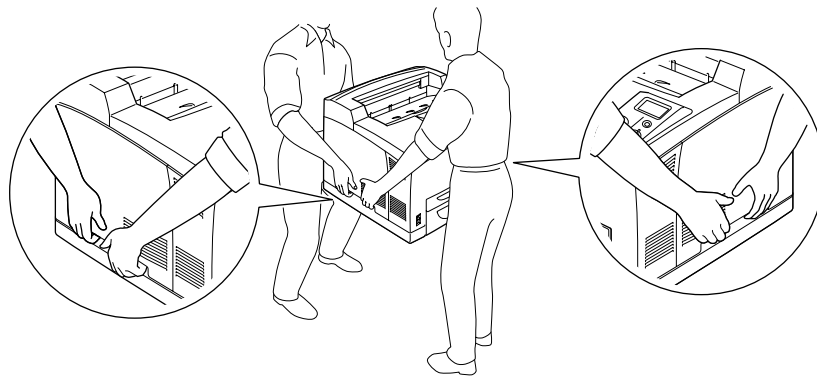
Remarques

Elles fournissent des informations importantes et des conseils utiles concernant le fonctionnement de votre imprimante.

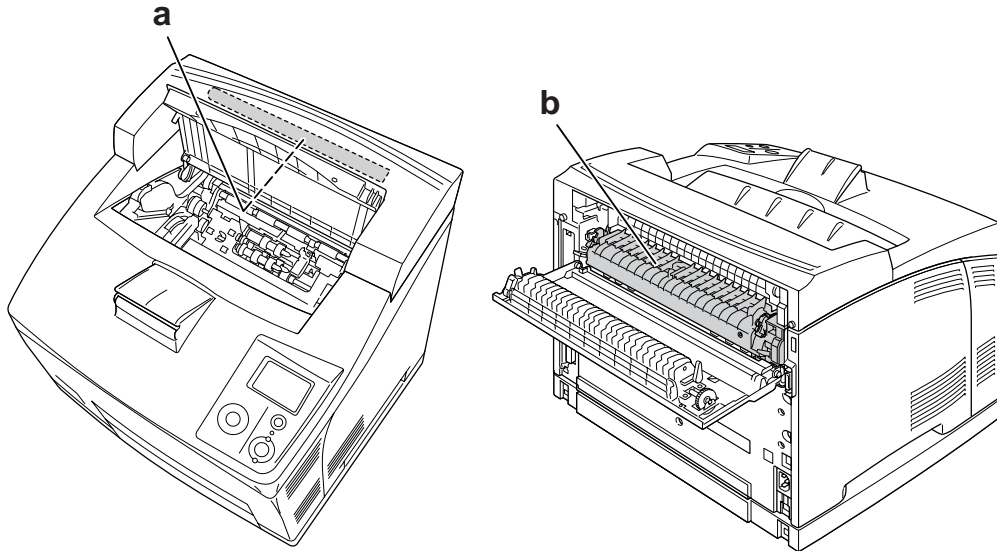
Consignes de sécurité

Respectez scrupuleusement les consignes de sécurité pour assurer un fonctionnement sûr et efficace de l'imprimante :

- ❑ L'imprimante pesant environ 24 kg (52,9 livres) avec les consommables installés, il est déconseillé de la soulever ou de la porter seul. Le mieux est de la porter à deux en la saisissant aux endroits prévus à cet effet, comme illustré ci-dessous.



- ❑ Veillez à ne pas toucher l'unité de fusion qui porte la mention **ATTENTION - SURFACE CHAUDE** ou **ATTENTION TEMPÉARTURE ÉLEVÉE**, ni la zone environnante. Si l'imprimante vient d'être utilisée, l'unité de fusion et la zone environnante sont probablement très chaudes. Si vous devez toucher ces zones, attendez 30 minutes de manière à ce que la chaleur se dissipe.



a. **ATTENTION - SURFACE CHAUDE**

b. **ATTENTION TEMPÉARTURE ÉLEVÉE**

- ❑ N'introduisez pas la main profondément dans l'unité de fusion car certains composants sont tranchants et peuvent vous blesser.
- ❑ Sauf indication contraire dans ce manuel, évitez de toucher les composants internes de l'imprimante.
- ❑ Ne forcez jamais pour insérer un élément dans l'imprimante. Bien qu'elle soit robuste, une manipulation brutale pourrait l'endommager.
- ❑ Lorsque vous manipulez une cartouche de toner, posez-la toujours sur une surface propre et lisse.
- ❑ N'essayez pas de modifier les cartouches de toner ni de les ouvrir. Elles ne sont pas rechargeables.
- ❑ Ne touchez pas le toner. Ne l'approchez pas trop près des yeux.
- ❑ Ne jetez pas au feu les cartouches de toner usagées car elles risqueraient d'exploser et de blesser quelqu'un. Pour vous en débarrasser, conformez-vous à la réglementation en vigueur dans votre région.
- ❑ Si du toner a été renversé, nettoyez-le avec un balai et une pelle à poussière ou bien à l'eau et au savon avec un chiffon. Les fines particules pouvant provoquer un incendie ou une explosion au contact d'une étincelle, n'utilisez pas d'aspirateur.
- ❑ Si vous déplacez une cartouche de toner d'un environnement froid vers un environnement chaud, laissez-la reposer une heure au moins avant de l'utiliser.

- Lors du retrait de la cartouche de toner, ne l'exposez pas à la lumière du soleil et évitez de l'exposer à la lumière ambiante plus de cinq minutes. La cartouche de toner contient un tambour photosensible. L'exposition à la lumière risque de l'endommager, entraînant l'apparition de zones anormalement sombres ou claires sur la page imprimée et une diminution de sa durée de vie. Si vous devez conserver la cartouche de toner hors de l'imprimante pendant une période prolongée, recouvrez-la d'un tissu opaque.
- Veillez à ne pas rayer la surface du tambour. Lorsque vous retirez la cartouche de toner de l'imprimante, posez-la toujours sur une surface propre et lisse. Évitez de toucher le tambour, car le dépôt de matières organiques résultant d'un contact direct risque de l'endommager irrémédiablement et d'altérer la qualité de l'impression.
- Pour obtenir une qualité d'impression optimale, ne stockez pas la cartouche de toner dans un endroit exposé à la lumière directe, à la poussière, à un environnement salin ou à des gaz corrosifs tels que de l'ammoniaque. Évitez les endroits soumis à de brusques variations de température et de taux d'humidité.
- Conservez les consommables hors de portée des enfants.
- Ne laissez pas du papier coincé dans l'imprimante. Cela pourrait entraîner une surchauffe de l'imprimante.
- Évitez le branchement d'autres appareils sur la même prise.

Consignes de sécurité importantes

Lisez l'ensemble des instructions suivantes avant d'utiliser l'imprimante :

Lors de la sélection d'un emplacement et d'une source d'alimentation pour l'imprimante

- Placez l'imprimante à proximité d'une prise électrique permettant de brancher et débrancher facilement le cordon d'alimentation.
- Ne placez pas l'imprimante sur une surface instable.
- Placez l'imprimante de manière à ce que personne ne puisse marcher sur le cordon.
- Les fentes et ouvertures situées sur la partie arrière et sur la partie inférieure du boîtier sont destinées à assurer la ventilation. Ne les obstruez et ne les recouvrez pas. Ne placez pas l'imprimante sur un lit, un canapé, un tapis ou une surface similaire ou dans une installation intégrée (à moins qu'une ventilation adéquate soit fournie).
- L'ensemble des connecteurs d'interface de cette imprimante peuvent être utilisés avec des sources d'alimentation non limitées.
- Connectez l'ensemble de l'équipement à des prises de courant correctement mises à la terre. Évitez l'utilisation de prises de courant reliées au même circuit que les photocopieurs ou les systèmes de climatisation qui sont fréquemment arrêtés et mis en marche.

- ❑ Connectez l'imprimante à une prise électrique conforme à ses spécifications électriques. Les caractéristiques électriques sont indiquées sur une étiquette apposée sur l'imprimante. Si vous n'êtes pas sûr de la tension électrique dont vous disposez, contactez votre revendeur ou la compagnie d'électricité locale.
- ❑ Si vous ne parvenez pas à insérer la fiche du cordon d'alimentation dans la prise électrique, contactez un électricien.
- ❑ Utilisez le type de source d'alimentation indiqué sur l'étiquette. Si vous ne connaissez pas le type d'alimentation dont vous disposez, consultez votre revendeur ou la compagnie d'électricité locale.
- ❑ Lors de la connexion de ce produit à un ordinateur ou un autre périphérique à l'aide d'un câble, assurez-vous que les connecteurs sont correctement orientés. Les connecteurs ne disposent que d'une seule orientation correcte. Si les connecteurs ne sont pas insérés correctement, les deux périphériques reliés à l'aide du câble risquent d'être endommagés.
- ❑ Si vous utilisez une rallonge, assurez-vous que l'intensité totale des appareils reliés ne dépasse pas l'intensité prise en charge par la rallonge.
- ❑ Débranchez l'imprimante de la prise murale et faites appel à un technicien de maintenance qualifié dans les circonstances suivantes :
 - A. Si la fiche ou le cordon d'alimentation est endommagé(e) ou usé(e).
 - B. Si du liquide a été renversé sur l'imprimante.
 - C. Si l'imprimante a été exposée à la pluie ou à l'eau.
 - D. Si l'imprimante ne fonctionne pas normalement alors que les instructions de fonctionnement sont respectées. Réglez uniquement les commandes décrites dans les instructions de fonctionnement. Si vous réglez de manière incorrecte d'autres commandes, l'imprimante risque d'être endommagée et nécessitera un travail important de la part d'un technicien qualifié, pour rétablir le fonctionnement normal du produit.
 - E. Si l'imprimante est tombée ou si le boîtier a été endommagé.
 - F. Si les performances de l'imprimante ont changé de manière importante, indiquant qu'un entretien est nécessaire.

Lors de l'utilisation de l'imprimante

- ❑ L'imprimante pèse environ 24 kg (52,9 livres). Il est déconseillé de soulever ou de porter l'imprimante seul. Elle doit être portée par deux personnes.
- ❑ Suivez l'ensemble des avertissements et des instructions figurant sur l'imprimante.
- ❑ Débranchez l'imprimante de la prise murale avant de procéder au nettoyage.

- ❑ Utilisez un chiffon bien essoré pour le nettoyage. N'utilisez pas de produits de nettoyage liquides ou en aérosol.
- ❑ N'utilisez pas l'imprimante dans un environnement humide.
- ❑ N'insérez aucun objet dans les fentes du boîtier. Les objets pourraient entrer en contact avec des points de tension dangereux ou court-circuiter des pièces et entraîner des risques d'incendie ou de décharge électrique.
- ❑ Ne versez jamais aucun liquide sur l'imprimante.
- ❑ Sauf indication contraire dans la documentation de l'imprimante, ne tentez pas de réparer le produit vous-même.
- ❑ N'intervenez que sur les commandes mentionnées dans les instructions d'utilisation. Tout réglage inadapté risquerait d'endommager l'imprimante et nécessiterait l'intervention d'un technicien qualifié.

Informations en matière de sécurité

Cordon d'alimentation



Attention :

- ❑ *Assurez-vous que le cordon d'alimentation CA répond aux normes de sécurité locales en vigueur. Utilisez uniquement le cordon d'alimentation livré avec le produit. L'utilisation d'un autre cordon peut entraîner un incendie ou une décharge électrique.
Le cordon d'alimentation du produit doit uniquement être utilisé avec le produit. L'utilisation du cordon sur un autre équipement peut entraîner un incendie ou une décharge électrique.*
- ❑ *En cas de détérioration au niveau de la fiche, remplacez le cordon dans son ensemble ou consultez un électricien qualifié. Si la fiche contient des fusibles, veillez à les remplacer par des fusibles de même taille et de même calibre.*

Étiquettes de sécurité relatives au laser



Avertissement :

La réalisation de procédures et de réglages autres que ceux définis dans la documentation de l'imprimante peut entraîner une exposition à des radiations dangereuses.
 Votre imprimante est un produit laser de classe 1, comme indiqué dans les spécifications IEC60825.
 L'étiquette représentée est apposée sur la partie arrière de l'imprimante dans les pays où elle est nécessaire.



Radiations laser internes

Puissance de radiation moyenne maximale : 10 mW lors de l'ouverture du laser

Longueur d'onde : 775 à 800 nm

L'imprimante est un ensemble à diode laser de classe III b, équipé d'un rayon laser invisible. L'unité de la tête de l'imprimante NE PEUT PAS FAIRE L'OBJET D'UN ENTRETIEN. Par conséquent, elle ne doit en aucun cas être ouverte. Une étiquette d'avertissement supplémentaire, relative au laser, est apposée à l'intérieur de l'imprimante.

Sécurité relative à l'ozone

Emission d'ozone

De l'ozone est généré par les imprimantes laser lors du processus d'impression. La production d'ozone a uniquement lieu lorsque l'imprimante procède à des impressions.

Limite d'exposition à l'ozone

La limite d'exposition recommandée à l'ozone est de 0,1 partie par million (ppm), mesure exprimée sous la forme d'une concentration moyenne intégrée dans le temps sur une période de huit (8) heures.

Au cours de huit (8) heures d'impression en continu, l'imprimante laser Epson génère moins de 0,1 ppm.

Réduction des risques

Afin de réduire les risques d'exposition à l'ozone, nous vous recommandons d'éviter les conditions suivantes :

- Utilisation de plusieurs imprimantes laser dans un lieu confiné.
- Utilisation de l'imprimante lorsque le taux d'humidité est extrêmement faible.
- Ventilation insatisfaisante de la pièce.
- Impression prolongée et continue dans une des conditions susmentionnées.

Emplacement de l'imprimante

L'imprimante doit être positionnée de manière à ce que les gaz d'échappement et la chaleur générés soient :

- ne soient pas projetés directement dans le visage de l'utilisateur.
- Expulsés du bâtiment aussi rapidement que possible.

Précautions de mise sous et hors tension

Ne mettez pas l'imprimante hors tension :

- Une fois l'imprimante sous tension, attendez que **Prête** s'affiche sur l'écran LCD.
- Lorsque le voyant **Prête** clignote.
- Lorsque le voyant **Data** est allumé ou clignote.
- Lorsqu'une impression est en cours.

Chapitre 1

Présentation de l'imprimante

Où trouver les informations qui vous intéressent ?

Guide d'installation

Fournit toutes les instructions relatives à l'assemblage des différentes parties de l'imprimante et à l'installation de son logiciel.

Guide d'utilisation (le présent manuel)

Fournit des informations détaillées sur les fonctions, les options, l'entretien, le dépannage et les caractéristiques techniques de l'imprimante.

Guide réseau

Fournit aux administrateurs réseau des informations sur le pilote d'impression et les paramètres réseau. Pour pouvoir consulter ce guide, vous devez l'installer sur le disque dur de votre ordinateur à partir du CD-ROM Utilitaires réseau.

* Il est possible que le CD-ROM Utilitaires réseau ne soit pas fourni avec le produit dans certains pays ou certaines régions. Vous pouvez alors installer le Guide du réseau à partir du CD-ROM du logiciel.

Guide bourrages

Ce guide fournit des solutions concernant les problèmes de bourrage papier de votre imprimante que vous pourriez être amené à consulter régulièrement. Il est recommandé d'imprimer ce guide et de le garder à proximité de l'imprimante.

Guide des polices

Fournit des informations sur les polices utilisées par l'imprimante. Vous devez copier ce guide ou l'ouvrir directement dans le répertoire suivant sur le CD-ROM du logiciel.

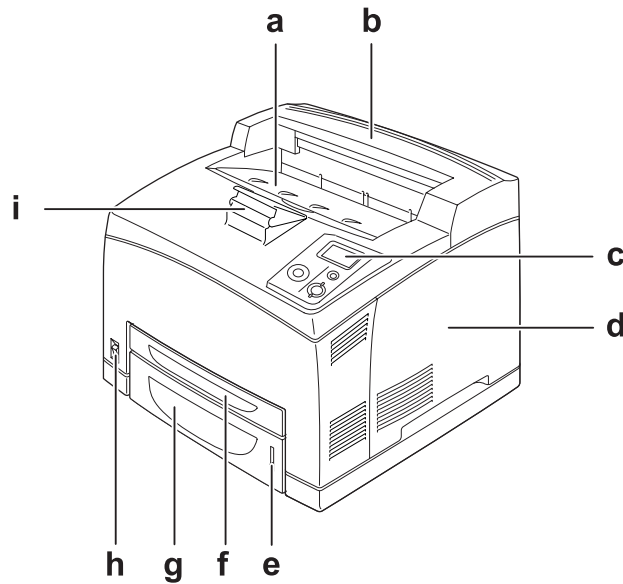
Sous Windows : /COMMON/MANUAL/FRA/FNTG

Aide en ligne du logiciel d'impression

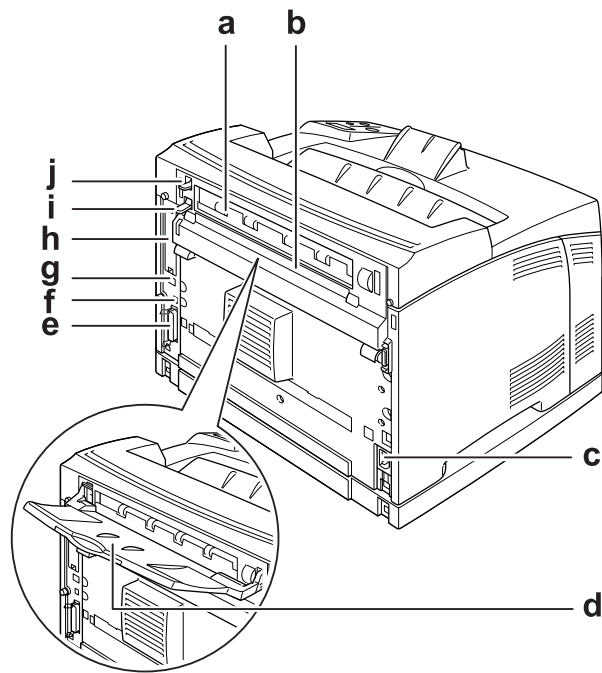
Cliquez sur **Help (Aide)** pour obtenir des instructions et des informations détaillées relatives au logiciel d'impression qui contrôle votre imprimante. L'aide en ligne est automatiquement installée lors de l'installation du logiciel d'impression.

Composants de l'imprimante

Vue avant

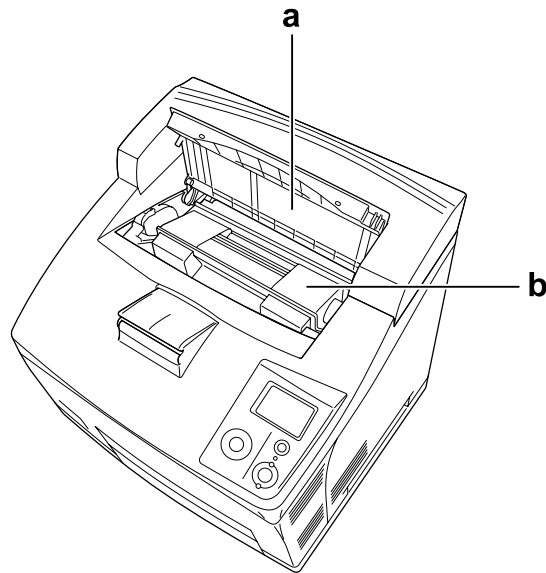


- a. bac face dessous
- b. capot supérieur
- c. panneau de contrôle
- d. capot de droite
- e. voyant du papier
- f. bac BM
- g. bac inférieur standard
- h. interrupteur
- i. guide papier

Vue arrière

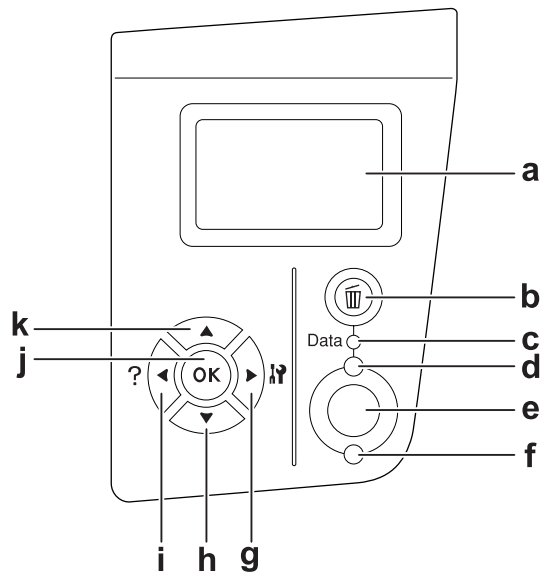
- a. capot B
- b. capot optionnel supérieur
- c. prise secteur
- d. sortie directe
- e. connecteur de l'interface parallèle
- f. connecteur de l'interface USB
- g. connecteur de l'interface Ethernet
- h. cache de la carte d'interface de type B
- i. levier du capot B
- j. levier d'insertion du papier

Intérieur de l'imprimante



- a. capot A
- b. cartouche de toner

Panneau de contrôle



- a. écran LCD Affiche les messages d'état de l'imprimante et les menus du panneau de contrôle.
 - b. touche **Annulation** Appuyez une fois sur cette touche pour annuler le travail d'impression en cours. Maintenez cette touche enfoncée pendant plus de deux secondes pour supprimer tous les travaux présents dans la mémoire de l'imprimante.
 - c. voyant **Data** (vert) Allumé lorsque les données d'impression sont stockées dans la mémoire tampon (section de la mémoire réservée à la réception de données) de l'imprimante mais pas encore imprimées.
Clignotant lors du traitement des données par l'imprimante.
Eteint lorsqu'il n'y a pas de données dans la mémoire tampon.
 - d. voyant **Prête** (vert) Allumé lorsque l'imprimante est prête, indiquant qu'elle peut recevoir et imprimer des données.
Eteint lorsque l'imprimante n'est pas prête à imprimer.
 - e. touche **Arrêt/Marche** Appuyer sur cette touche annule le travail d'impression en cours. Si vous appuyez sur cette touche lorsque le voyant Erreur clignote, l'erreur est effacée et l'imprimante est de nouveau prête à imprimer.
 - f. voyant **Erreur** (orange) Allumé ou clignotant lorsqu'une erreur se produit.
 - g. touche **Entrée**
 - h. touche **Bas**
 - i. touche **Retour**
 - j. touche **OK**
 - k. touche **Haut**
- Ces touches vous permettent d'accéder aux menus du panneau de contrôle à partir duquel vous pouvez paramétrer l'imprimante et vérifier l'état des consommables. Pour plus d'informations sur l'utilisation de ces touches, reportez-vous à la section "Utilisation des menus du panneau de contrôle" à la page 59.

Options et consommables

Options

Vous pouvez augmenter les capacités de l'imprimante en installant les options suivantes.

- Unité papier de 550 feuilles (C12C802471)
Cette unité augmente la capacité de chargement de papier de 550 feuilles. Vous pouvez installer un maximum de deux unités.
- Unité recto verso (C12C802481)
Cette unité permet d'imprimer automatiquement sur les deux faces de la feuille.
- Empileur (C12C802111)
Cette unité permet de bénéficier de la fonction de décalage. Les impressions sont éjectées en piles décalées. L'empileur peut empiler un maximum de 500 feuilles de papier.
- Lecteur de disque dur (C12C824172)
Cette option permet d'augmenter les capacités de l'imprimante. Vous pouvez ainsi imprimer rapidement des travaux d'impression complexes et volumineux. Cette option vous permet également d'utiliser la fonction Reserve Job (Gestion des jobs). La fonction Reserve Job (Gestion des jobs) vous permet de stocker des travaux d'impression sur le disque dur de l'imprimante et de procéder à leur impression ultérieurement, directement à partir du panneau de contrôle de l'imprimante.
- Module mémoire
Cette option permet d'augmenter la mémoire de l'imprimante. Vous pouvez ainsi imprimer des documents complexes et contenant de nombreux graphiques. La mémoire vive (RAM) de l'imprimante peut être augmentée jusqu'à 576 Mo en ajoutant deux barrettes DIMM supplémentaires de 256 Mo.

Remarque :

Veillez à ce que le module de mémoire à double rangée de connexions dont vous faites l'acquisition soit compatible avec les produits EPSON. Pour plus de détails, contactez le magasin dans lequel vous avez acheté l'imprimante ou un technicien EPSON qualifié.

Consommables

L'état des consommables suivants est contrôlé par l'imprimante. Vous savez ainsi à quel moment vous devez les remplacer.

Nom du produit	Référence
Cartouche de toner	1170
Unité de fusion (110-120 V)	3037
Unité de fusion (220-240 V)	3038

Chapitre 2

Tâches d'impression

Chargement de papier dans l'imprimante

Cette section détaille la procédure de chargement du papier. Si vous utilisez des supports spéciaux, tels que des transparents ou des enveloppes, reportez-vous également à la section "Sélection et utilisation des supports d'impression" à la page 32. Pour les caractéristiques et les détails concernant les types et tailles de papier, reportez-vous à la section "Papier" à la page 213.

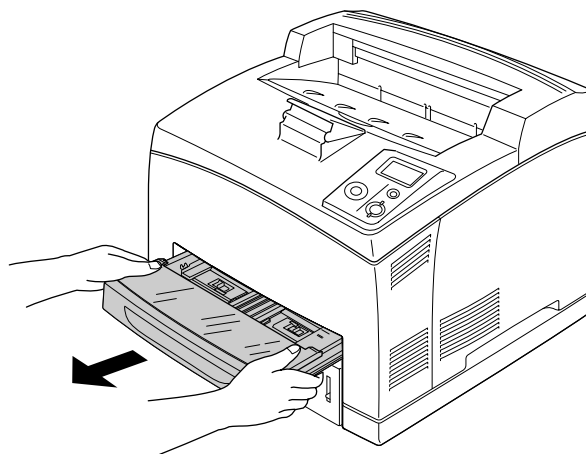
Bac BM et bac inférieur standard

Le bac BM (bac multi-usages) et le bac inférieur standard sont des alimentations papier disponibles pour différents types de papier, tels que les étiquettes, les enveloppes, le papier épais et les transparents.

Remarque :

- ❑ Pour charger des enveloppes, reportez-vous à la section "Enveloppes" à la page 33.
- ❑ Le bac BM peut uniquement être inséré dans l'emplacement supérieur et le bac inférieur standard, uniquement dans l'emplacement inférieur. Ne forcez pas l'insertion des bacs dans un emplacement incorrect.
- ❑ La procédure de chargement du papier dans le bac inférieur standard et dans le bac BM est similaire.

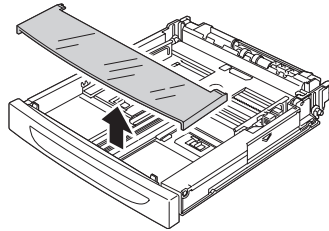
1. Retirez le bac BM.



Remarque :

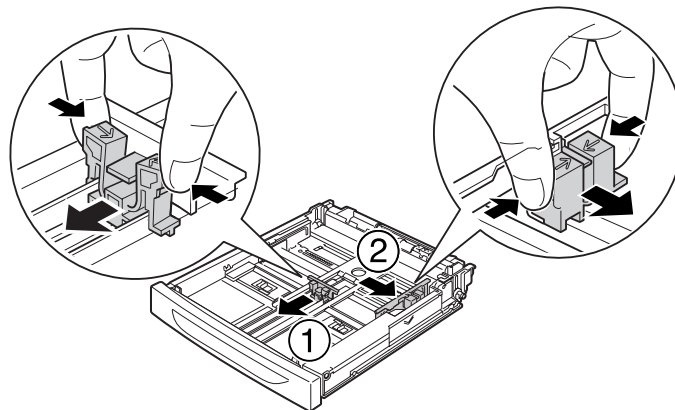
Lorsque vous retirez le bac inférieur standard, soulevez-le et maintenez-le incliné.

2. Retirez le capot du bac BM.

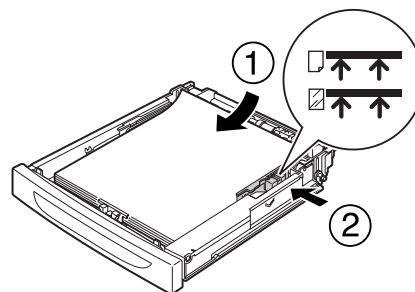


3. Réglez la taille du bac en fonction du papier chargé.

Faites glisser le guide papier latéral vers l'extérieur en appuyant sur le bouton. Faites ensuite glisser le guide papier de l'extrémité en appuyant sur le bouton, de manière adaptée au papier chargé.



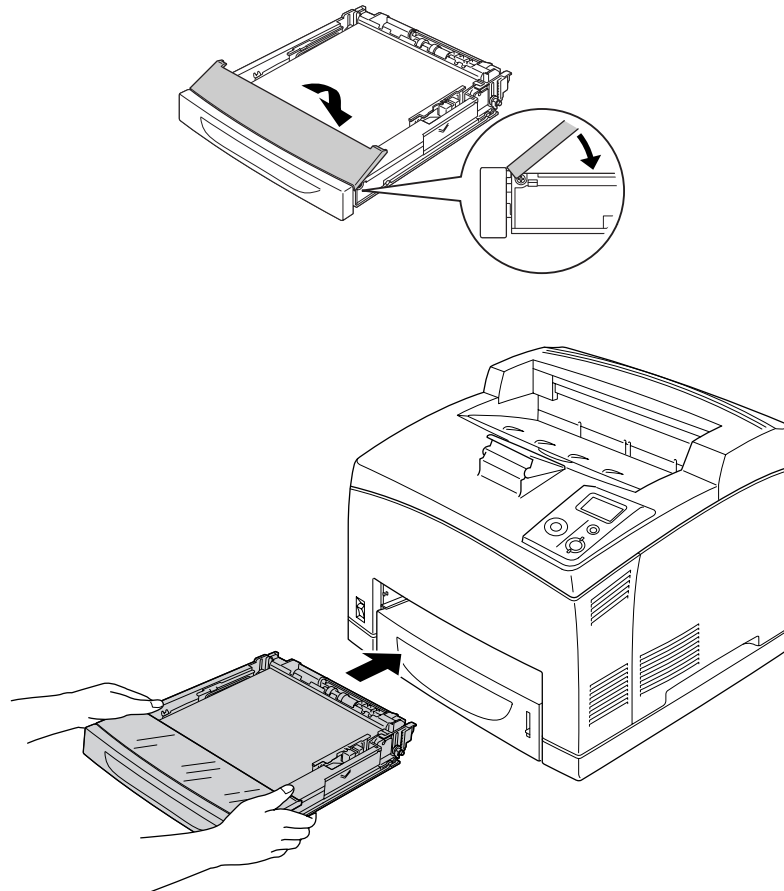
4. Placez une pile du papier souhaité au centre du bac à papier en orientant la face à imprimer vers le haut. Faites ensuite glisser le guide papier latéral en appuyant sur le bouton jusqu'à ce que le guide se trouve correctement ajusté contre le côté droit de la pile.



Remarque :

Veillez à ce que l'épaisseur de la pile de papier ne dépasse pas le repère supérieur et à ce que l'épaisseur de la pile de transparents ne dépasse pas le repère inférieur.

5. Réinstallez le capot du bac BM en veillant à ce que le bord avant soit aligné et placé aussi loin que possible vers l'avant. Réinsérez ensuite le bac dans l'imprimante.

**Remarque :**

Les tailles de papier suivantes sont automatiquement détectées. Lors du chargement d'autres tailles de papier ou de la sélection d'une taille de papier ne correspondant pas à la taille du papier, définissez la taille du papier à l'aide du panneau de contrôle. Pour plus d'informations, reportez-vous à la section "Menu Bac" à la page 64.

Bac BM :	A4, A5, B5, Letter (LT), Legal (LGL), Executive (EXE), Government Legal (GLG)
Bac inférieur standard :	A4, A5, B5, LT, LGL, EXE, GLG

6. Sélectionnez le bac de sortie. Pour plus d'informations, reportez-vous à la section "Sélection du bac de sortie" à la page 30.

Unité papier en option

Les tailles et les types de papier compatibles avec l'unité papier de 550 feuilles en option sont identiques à ceux compatibles avec le bac inférieur standard.

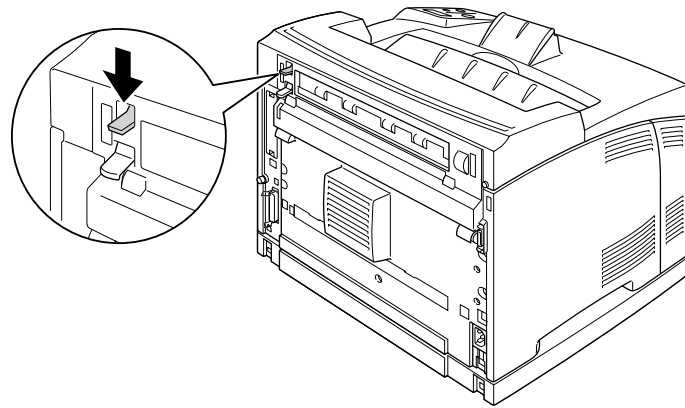
La procédure de chargement du papier est également la même que celle du bac inférieur standard. Pour obtenir des informations détaillées, reportez-vous à la section "Bac BM et bac inférieur standard" à la page 27.

Sélection du bac de sortie

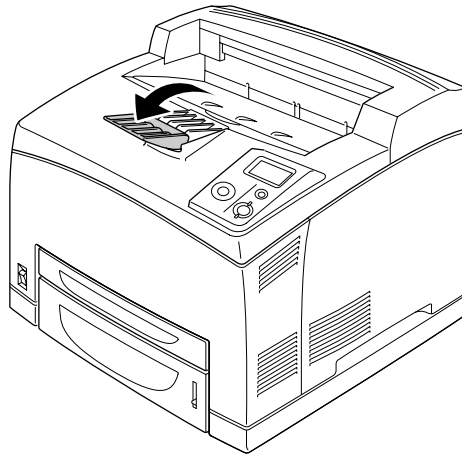
Bac face dessous

Tous les types et toutes les tailles de papier pris en charge peuvent être utilisés. Lors de l'utilisation de papier ordinaire, il est possible d'empiler un maximum de 500 feuilles.

1. Abaissez le levier d'insertion du papier.



2. Dépliez le guide papier de manière adaptée à la taille du papier chargé dans le bac BM ou dans le bac inférieur de manière à ce que le papier ne glisse pas hors de l'imprimante.

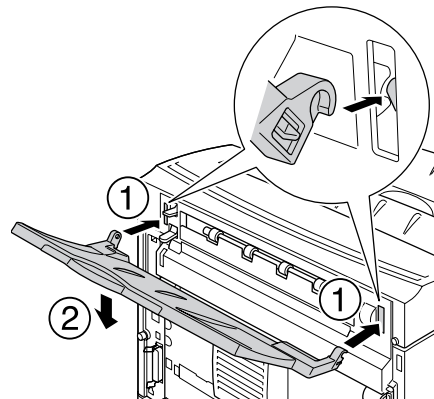


Sortie directe

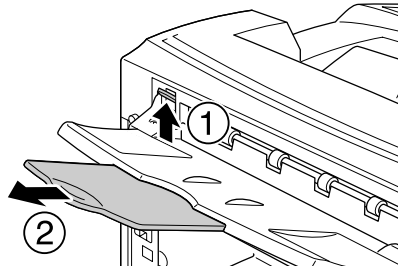
Tous les types et toutes les tailles de papier pris en charge peuvent être utilisés. Lors de l'utilisation de papier ordinaire, il est possible d'empiler un maximum de 70 feuilles.

Installation de la sortie directe

1. Insérez les pattes de droite et de gauche de la sortie directe dans les orifices situés à l'arrière de l'imprimante.



2. Relevez le levier d'insertion du papier et dépliez le bac d'extension.



Sélection et utilisation des supports d'impression

Vous pouvez utiliser des supports spéciaux, tels que des étiquettes, des enveloppes, du papier épais et des transparents.

Vous devez définir les paramètres relatifs au papier lors du chargement de supports spéciaux. Vous pouvez également définir ces paramètres dans le menu Tray Menu (Menu Bac) du panneau de contrôle. Reportez-vous à la section "Menu Bac" à la page 64.

Remarque :

La qualité d'un type particulier ou d'une marque particulière de support peut à tout moment être modifiée par son fabricant. EPSON ne peut donc garantir la qualité de quelque type de support que ce soit. Procédez toujours à des essais avant d'acheter de grandes quantités de papier ou d'imprimer des travaux importants.

Étiquettes

Étiquettes disponibles :

- Étiquettes conçues pour les imprimantes laser monochromes ou les photocopieurs monochromes à papier ordinaire.
- Étiquettes qui recouvrent la totalité de la surface du support et ne sont séparées par aucun espace.

Alimentation papier disponible :

- Bac BM
- Bac inférieur standard
- Bac inférieur en option

Paramètres du pilote d'impression :

Paper Size (Format papier) : A4, LT

Paper Source (Alimentation) : MP Tray (Bac BM), Cassette 1 (Bac 1), Cassette 2 (Bac 2),
Cassette 3 (Bac 3)

Paper Type (Type de support) : Labels (Étiquettes)

Remarque :

- Selon la qualité des étiquettes, l'environnement d'impression ou la procédure d'impression, les enveloppes risquent d'être froissées. Effectuez un test avant de lancer l'impression de plusieurs étiquettes.
- L'impression recto-verso n'est pas disponible pour les étiquettes.
- Posez une feuille de papier sur chaque feuille d'étiquettes et appuyez. Si le papier colle, ne chargez pas les étiquettes dans l'imprimante.

Enveloppes

Enveloppes disponibles :

- Enveloppes dépourvues de colle ou d'adhésif

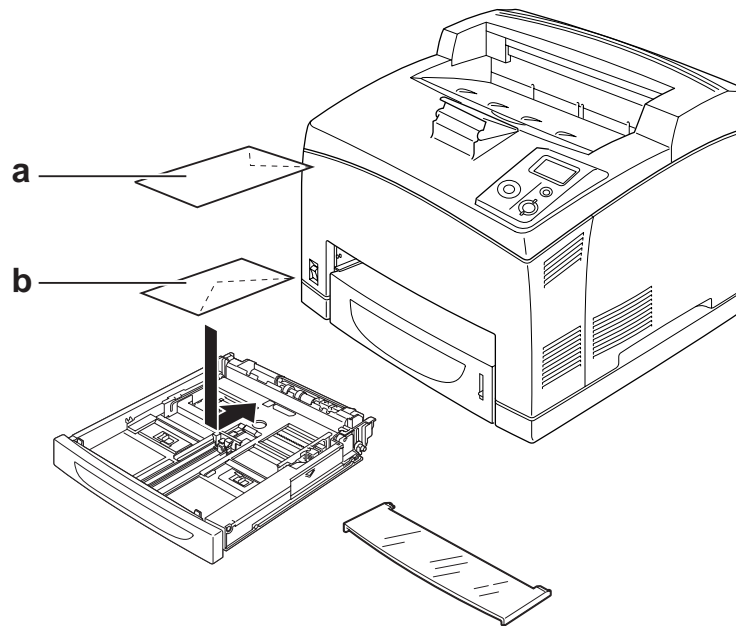


Attentions

N'utilisez pas d'enveloppes à fenêtre. Le plastique de la plupart des enveloppes à fenêtre risque de fondre.

Alimentation papier disponible :

- Bac BM
- Bac inférieur standard
- Bac inférieur en option



- a. C5, IB5
 b. Mon, DL, C6, C10

Paramètres du pilote d'impression :

Paper Size (Format papier) : Mon, C10, DL, C6, IB5

Paper Source (Alimentation) : MP Tray (Bac BM), Cassette 1 (Bac 1), Cassette 2 (Bac 2), Cassette 3 (Bac 3)

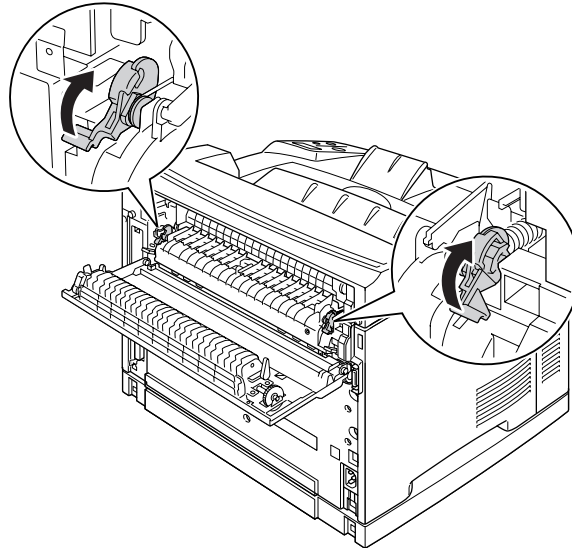
Paper Size (Format papier) : C5

Paper Source (Alimentation) : MP Tray (Bac BM)

Remarque :

- Selon la qualité des enveloppes, l'environnement d'impression ou la procédure d'impression, les enveloppes risquent d'être froissées. Effectuez un test avant de lancer l'impression de plusieurs enveloppes.

- ❑ *La fonction d'impression recto-verso n'est pas disponible pour les enveloppes.*
- ❑ *Si les enveloppes imprimées sont froissées, ouvrez le capot B et poussez les leviers de changement de la pression d'avance papier des deux côtés de l'unité de fusion jusqu'à ce qu'ils se trouvent en position verticale. Cela peut permettre de réduire le froissement des enveloppes. Lors de l'utilisation de papier autre que des enveloppes, veillez à abaisser les leviers.*



Avertissements

*Sauf mention contraire dans le présent guide, veillez à ne pas toucher l'unité de fusion qui porte la mention **ATTENTION TEMPÉARTURE ÉLEVÉE**, ni la zone environnante. Si l'imprimante vient d'être utilisée, l'unité de fusion et la zone environnante sont probablement très chaudes. Si vous devez toucher ces zones, attendez 30 minutes de manière à ce que la chaleur se dissipe.*

papier épais

Alimentation papier disponible :

- ❑ Bac BM
- ❑ Bac inférieur standard
- ❑ Bac inférieur en option

Paramètres du pilote d'impression :

Paper Size (Format papier) : A4, A5, B5, LT, HLT, EXE, LGL, GLG, GLT, F4

Paper Source (Alimentation) : MP Tray (Bac BM), Cassette 1 (Bac 1), Cassette 2 (Bac 2), Cassette 3 (Bac 3)

Paper Type (Type de support) : Thick (Épais) (pour le papier dont le grammage est compris entre 106 et 159 g/m²) ou Extra Thick (Très épais) (pour le papier dont le grammage est compris entre 160 et 216 g/m²)

Transparent**Alimentation papier disponible :**

- Bac BM
- Bac inférieur standard
- Bac inférieur en option

Paramètres du pilote d'impression :

Paper Size (Format papier) : A4, LT

Paper Source (Alimentation) : MP Tray (Bac BM), Cassette 1 (Bac 1), Cassette 2 (Bac 2), Cassette 3 (Bac 3)

Paper Type (Type de support) : Transparency (Transparent)

Format personnalisé**Format papier disponible :**

- 76,2 × 127 mm à 215,9 × 355,6 mm

Alimentation papier disponible :

- Bac BM

Paramètres du pilote d'impression :

Paper Size (Format papier) : User Defined Size (Format personnalisé)

Paper Source (Alimentation) : MP Tray (Bac BM)

Paper Type (Type de support) : Normal, Thick (Épais) ou Extra thick (Très épais)

Remarque :


Selon la qualité du papier de format non standard, l'environnement d'impression ou la procédure d'impression, le papier risque de se positionner de travers. Effectuez un test avant de lancer l'impression d'un lot de papier de format non standard.

Remarque :

- Sous Windows, accédez au pilote d'impression, puis sélectionnez **User Defined Size (Format personnalisé)** dans la liste Paper Size (Format papier) de l'onglet Basic Settings (Principal). Dans la boîte de dialogue Format personnalisé, définissez les paramètres Largeur papier, Longueur papier et Unité en fonction du papier sélectionné. Cliquez ensuite sur **OK** pour enregistrer votre format personnalisé.*
- Il est uniquement possible d'utiliser les formats de papier avec le pilote d'impression avec lequel ils ont été enregistrés. Les paramètres ne sont disponibles que pour l'imprimante pour laquelle ils ont été enregistrés, même si le pilote d'impression est configuré pour plusieurs imprimantes.*
- Lors du partage de l'imprimante au niveau d'un réseau, vous ne pouvez pas créer de format défini par l'utilisateur au niveau du client.*
- Si vous ne pouvez pas utiliser le pilote d'impression comme expliqué ci-dessus, accédez au Printing Menu (Menu Impression) du panneau de contrôle de l'imprimante et sélectionnez CTM (personnalisé) pour le paramètre Page Size (Format Papier).*

Annulation d'un travail d'impression

Depuis l'imprimante

Appuyez sur la touche  **Annulation** du panneau de contrôle de l'imprimante.

Depuis l'ordinateur

Pour les utilisateurs de Windows

Double-cliquez sur l'icône de votre imprimante dans la barre des tâches. Sélectionnez le travail dans la liste, puis cliquez sur **Cancel (Annuler)** dans le menu Document.



Définition de la qualité d'impression

Vous pouvez modifier la qualité d'impression grâce aux paramètres du gestionnaire d'impression.

Le paramètre Automatic (Automatique) vous permet de sélectionner un mode d'impression adapté à vos objectifs d'impression. Le pilote d'impression sélectionne les paramètres optimaux en fonction du mode d'impression sélectionné. Le paramètre Advanced (Avancé) vous permet de disposer de davantage d'options de paramétrage.

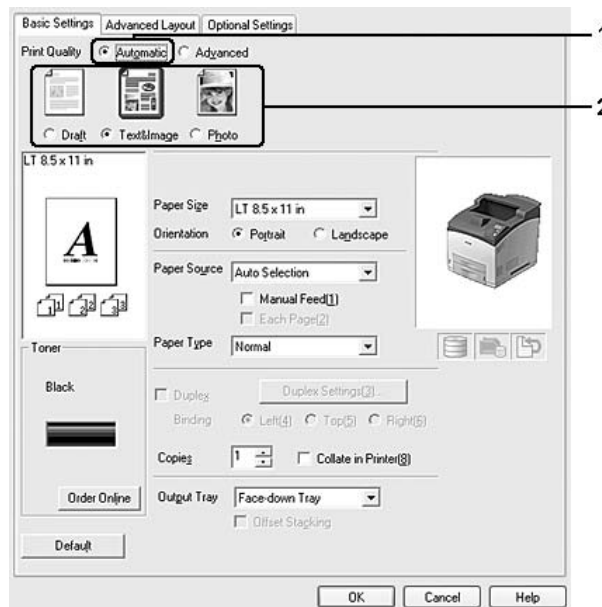
Remarque :

L'aide en ligne du gestionnaire d'impression fournit des informations détaillées sur les paramètres de l'imprimante.

Utilisation du paramètre Automatique

Pour les utilisateurs de Windows

1. Cliquez sur l'onglet **Basic Settings (Principal)**.
2. Cliquez sur **Automatic (Automatique)** et sélectionnez la qualité d'impression souhaitée.

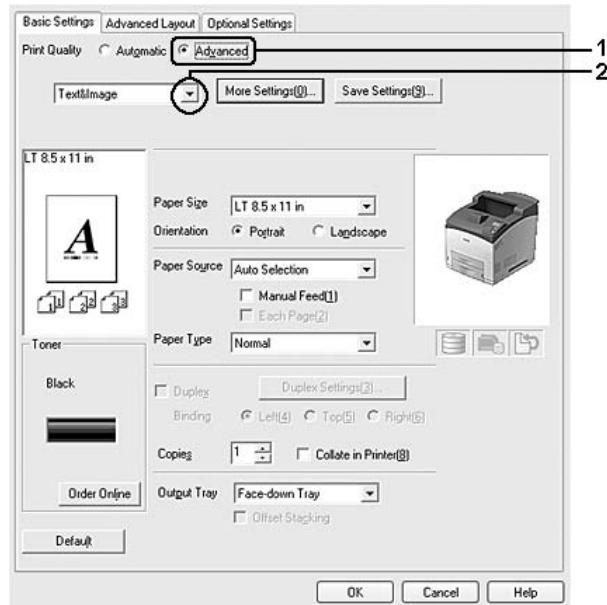


3. Cliquez sur **OK**.

Utilisation du paramètre Avancé

Pour les utilisateurs de Windows

1. Cliquez sur l'onglet **Basic Settings (Principal)**.
2. Sélectionnez l'option **Advanced (Avancé)**. Choisissez ensuite le paramètre approprié dans la liste en fonction du type de document ou d'image à imprimer.



Lorsque vous choisissez un paramètre prédéfini, les autres paramètres, tels que Print Quality (Qualité) et Graphics (Graphiques) sont définis automatiquement. Les modifications sont affichées dans la liste des paramètres sélectionnés de la boîte de dialogue Setting Information (Déf. infos). Cette boîte de dialogue s'affiche lorsque vous cliquez sur le bouton **Setting Info. (Déf. infos...)** de l'onglet Optional Settings (Options).

Personnalisation des paramètres d'impression

Si vous devez modifier des paramètres détaillés, sélectionnez-les manuellement.

Remarque :

Pour procéder à l'impression à l'aide de la résolution la plus élevée, réglez le paramètre Print Quality (Qualité) sur **Maximum (Maximal)**.

Pour les utilisateurs de Windows

1. Cliquez sur l'onglet **Basic Settings (Principal)**.
2. Sélectionnez **Advanced (Avancé)**, puis cliquez sur **More Settings (Plus d'options)**.
3. Définissez les paramètres adaptés. Pour plus d'informations sur chaque paramètre, reportez-vous à l'aide en ligne.
4. Cliquez sur **OK**.

Enregistrement des paramètres

Vous pouvez enregistrer les paramètres personnalisés.

Remarque :

- Vous ne pouvez pas utiliser le nom d'un paramètre prédéfini pour vos paramètres personnalisés.
- Il est uniquement possible d'utiliser les paramètres personnalisés avec le pilote d'impression avec lequel ils ont été enregistrés. Les paramètres ne sont disponibles que pour l'imprimante pour laquelle ils ont été enregistrés, même si le pilote d'impression est configuré pour plusieurs imprimantes.
- Vous ne pouvez pas supprimer des paramètres prédéfinis.

Pour les utilisateurs de Windows

Remarque :

Si l'imprimante est partagée au sein d'un réseau, l'option **Save Settings (Enregistrer)** est grisée et vous ne pouvez pas créer de paramètre personnalisé au niveau du client.

1. Cliquez sur l'onglet **Basic Settings (Principal)**.
2. Sélectionnez **Advanced (Avancé)**, puis cliquez sur **Save Settings (Enregistrer)** pour ouvrir la boîte de dialogue Custom Settings (Configuration personnalisée).
3. Saisissez le nom de vos paramètres personnalisés dans le champ Name (Nom) et cliquez ensuite sur **Save (Enregistrer)**.

Vos paramètres s'affichent alors dans la liste de l'onglet Basic Settings (Principal).

Remarque :

Pour supprimer un paramètre personnalisé, suivez les étapes 1 et 2, sélectionnez le paramètre dans la boîte de dialogue Custom Settings (Configuration personnalisée) et cliquez sur **Delete (Supprimer)**.

Vous pouvez créer de nouveaux paramètres dans la boîte de dialogue More Settings (Plus d'options). Lors de la création de nouveaux paramètres, l'option Custom Settings (Configuration personnalisée) apparaît dans la liste de l'onglet Basic Settings (Principal). Le paramètre original n'est alors pas écrasé. Enregistrez les nouveaux paramètres sous un nouveau nom.

Mode d'économie de toner

Pour réduire la quantité de toner utilisée lors de l'impression de documents, vous pouvez imprimer des brouillons en utilisant le mode d'économie de toner.

1. Cliquez sur l'onglet **Basic Settings (Principal)**.
2. Sélectionnez **Advanced (Avancé)**, puis cliquez sur **More Settings (Plus d'options)** pour ouvrir la boîte de dialogue More Settings (Plus d'options).
3. Activez la case à cocher **Toner Save (Economie de toner)** et cliquez sur **OK**.

Définition de la disposition avancée

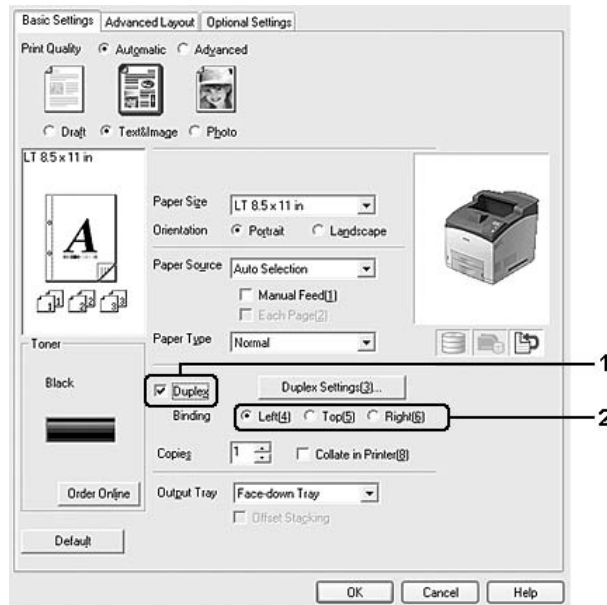
Impression recto verso (avec l'unité recto verso)

Cette fonction vous permet d'imprimer automatiquement sur les deux faces du papier en installant l'unité recto verso en option.

Pour les utilisateurs de Windows

1. Cliquez sur l'onglet **Basic Settings (Principal)**.

2. Activez la case à cocher **Duplex (Recto/Verso)** et sélectionnez ensuite l'option **Left (Gauche)**, **Top (Haut)** ou **Right (Droite)** pour la position de la reliure.



Remarque :

La case à cocher **Duplex (Recto/Verso)** apparaît uniquement lorsque l'unité recto verso est reconnue par le pilote d'impression. Si l'unité n'est pas reconnue, vérifiez que l'option est réglée sur **Installed (Installé)** au niveau de l'onglet **Optional Settings (Options)**. Si nécessaire, mettez manuellement à jour les informations relatives à l'option installée. Pour plus d'informations, reportez-vous à la section "Configuration des options" à la page 186.

3. Si vous souhaitez définir des paramètres détaillés, cliquez sur **Duplex Settings (Configurer Recto/Verso)** pour ouvrir la boîte de dialogue Duplex Settings (Configurer Recto/Verso).
4. Définissez les paramètres adaptés. Pour plus d'informations sur chaque paramètre, reportez-vous à l'aide en ligne.
5. Cliquez sur **OK**.

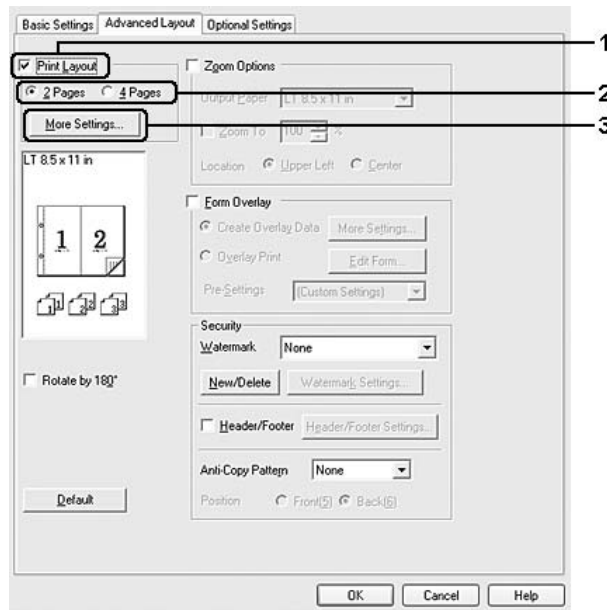
Modification de l'organisation d'une impression

Cette fonction vous permet d'imprimer plusieurs pages sur des feuilles de papier simples.

Pour les utilisateurs de Windows

1. Cliquez sur l'onglet **Advanced Layout (Disposition avancée)**.

2. Activez la case à cocher **Print Layout (Organisation)** et sélectionnez le nombre de pages que vous souhaitez imprimer sur une feuille de papier.
3. Si vous souhaitez définir des paramètres détaillés, cliquez sur **More Settings (Plus d'options)**. La boîte de dialogue Print Layout Settings (Configurer organisation) s'affiche.



4. Définissez les paramètres adaptés. Pour plus d'informations sur chaque paramètre, reportez-vous à l'aide en ligne.
5. Cliquez sur **OK**.

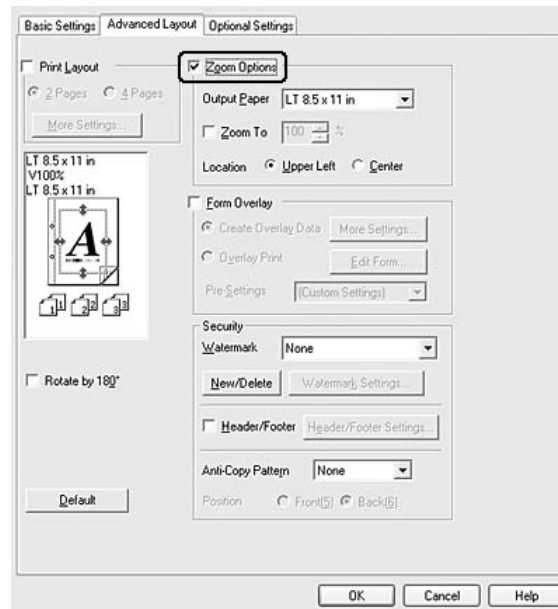
Redimensionnement des impressions

Cette fonction vous permet d'agrandir ou de réduire le document.

Pour les utilisateurs de Windows

1. Cliquez sur l'onglet **Advanced Layout (Disposition avancée)**.

2. Activez la case à cocher **Zoom Options (Impression proportionnelle)**.



3. Si vous souhaitez redimensionner automatiquement les pages en fonction du papier utilisé pour l'impression, sélectionnez le format de papier souhaité dans la liste déroulante Output Paper (Format papier).
Si vous souhaitez redimensionner les pages conformément à un taux d'agrandissement précis, activez la case à cocher **Zoom To (Zoom à)** et définissez le pourcentage d'agrandissement. Vous pouvez également sélectionner le format de papier imprimé.
4. Sélectionnez **Upper Left (Haut-Gauche)** (pour imprimer une image réduite en haut à gauche de la page) ou **Center (Centre)** (pour imprimer une image réduite centrée) dans la section Location (Position).

Remarque :

*Ce paramètre n'est pas disponible lorsque la case à cocher **Zoom To (Zoom à)** est activée.*

5. Cliquez sur **OK**.

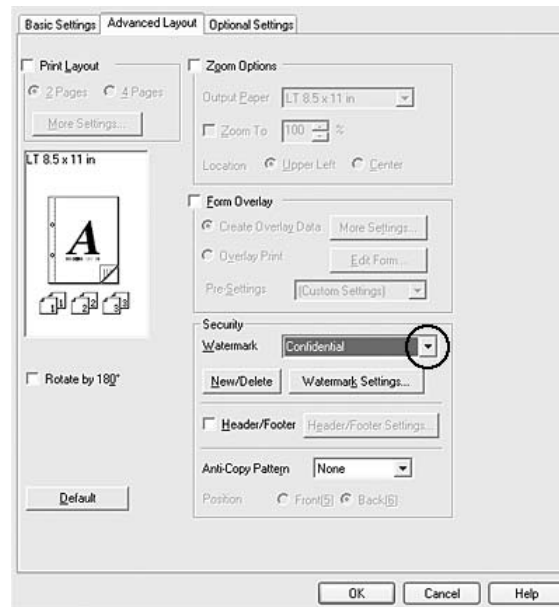
Impression de filigranes

Cette fonction vous permet d'imprimer un filigrane, basé sur un texte ou une image, sur le document.

Pour les utilisateurs de Windows

1. Cliquez sur l'onglet **Advanced Layout (Disposition avancée)**.

- Sélectionnez le filigrane que vous souhaitez utiliser dans la liste déroulante Watermark (Filigrane).



- Si vous souhaitez définir des paramètres détaillés, cliquez sur **Watermark Settings (Configurer filigrane)** et définissez les paramètres adaptés. Pour plus d'informations sur chaque paramètre, reportez-vous à l'aide en ligne.
- Cliquez sur **OK**.

Création d'un filigrane

Pour les utilisateurs de Windows

- Cliquez sur l'onglet **Advanced Layout (Disposition avancée)**.
- Cliquez sur **New/Delete (Nouveau/Supprimer)**.
- Sélectionnez **Text (Texte)** ou **BMP** et attribuez un nom au nouveau filigrane dans la zone de texte Name (Nom).
- Si vous sélectionnez l'option **Text (Texte)**, saisissez le texte du filigrane dans la zone Text (Texte). Si vous sélectionnez **BMP**, cliquez sur **Browse (Parcourir...)**, sélectionnez le fichier BMP à utiliser, puis cliquez sur **Open (Ouvrir)**.
- Saisissez le nom du filigrane dans la zone Name (Nom).
- Cliquez sur **Save (Enregistrer)**. Votre filigrane apparaît dans la zone List (Liste).

Remarque :

- ❑ Pour modifier le texte d'un filigrane enregistré, sélectionnez-le dans la zone List (Liste) et suivez les étapes 4 à 6.
- ❑ Pour supprimer un filigrane enregistré, sélectionnez-le dans la zone List (Liste) et cliquez sur **Delete (Supprimer)**. Après la suppression, n'oubliez pas de cliquer sur **OK** pour fermer la boîte de dialogue.

7. Cliquez sur **OK**.

Remarque :

- ❑ Vous pouvez enregistrer jusqu'à 10 filigranes originaux.
- ❑ Les filigranes peuvent uniquement être utilisés avec le pilote d'impression avec lequel ils ont été enregistrés. Les paramètres ne sont disponibles que pour l'imprimante pour laquelle ils ont été enregistrés, même si le pilote d'impression est configuré pour plusieurs imprimantes.
- ❑ Lors du partage de l'imprimante au niveau d'un réseau, vous ne pouvez pas créer de filigrane défini par l'utilisateur au niveau du client.

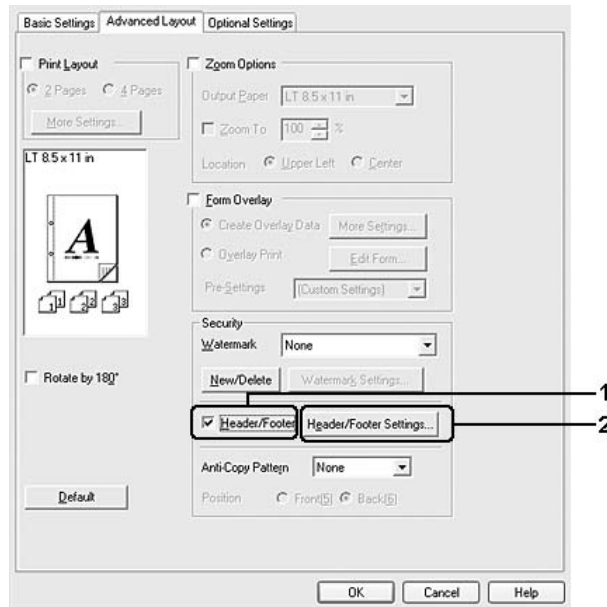
Impression d'en-têtes et de pieds de page

Cette fonction vous permet d'imprimer le nom de l'utilisateur, le nom de l'ordinateur, la date, l'heure ou le numéro d'assemblage en haut ou en bas de chaque page d'un document.

Pour les utilisateurs de Windows

1. Cliquez sur l'onglet **Advanced Layout (Disposition avancée)**.

2. Activez la case à cocher **Header/Footer (En-tête/Pied de page)** et cliquez ensuite sur **Header/Footer Settings (Configuration de l'en-tête/du pied de page)**.



3. Sélectionnez les éléments dans la liste déroulante.

Remarque :

Si vous sélectionnez l'option **Collate Number (Assembler le numéro)**, le nombre de copies est imprimé. Lors de l'utilisation de la fonction *Reserve Job (Gestion des jobs)*, ne sélectionnez pas l'option **Collate Number (Assembler le numéro)**.

4. Cliquez sur **OK**.

Impression avec un fond de page

Cette fonction vous permet d'imprimer un en-tête ou un fond de page standard sur le document original.

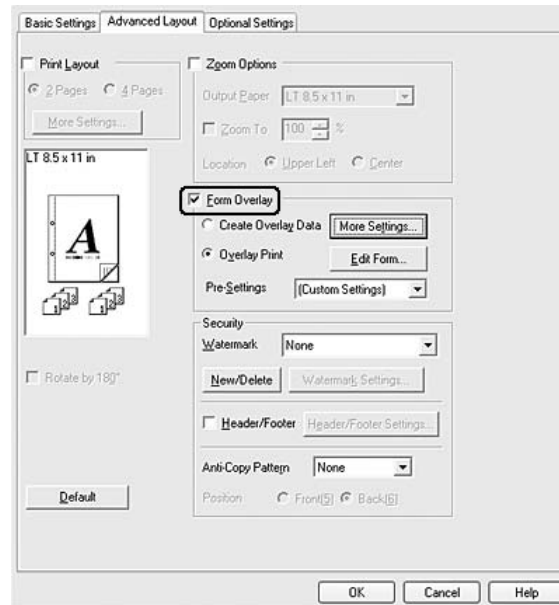
Remarque :

- Cette fonction est uniquement destinée à Windows.
- La fonction de fond de page est uniquement disponible lorsque l'option **High Quality (Printer) (Haute qualité (Imprimante))** est sélectionnée pour le paramètre *Printing Mode (Mode d'impression)* dans la boîte de dialogue *Extended Settings (Configuration avancée)* de l'onglet *Optional Settings (Options)*.

Création d'un fond de page

1. Ouvrez le fichier pour lequel vous souhaitez créer un fond de page.

2. A partir de l'application, accédez au pilote d'impression. Pour plus d'informations, reportez-vous à la section "Accès au pilote d'impression" à la page 185.
3. Cliquez sur l'onglet **Advanced Layout (Disposition avancée)**.
4. Activez la case à cocher **Form Overlay (Fond de page)**.



5. Sélectionnez l'option **Create Overlay Data (Création d'un fond de page)** et cliquez ensuite sur **More Settings (Plus d'options)**. La boîte de dialogue Create Form (Créer un formulaire) s'affiche.
6. Saisissez le nom du formulaire dans la zone Form Name (Nom du formulaire) et sa description dans la zone Description.
7. Sélectionnez l'option **Foreground Document (Document au premier plan)** ou **Background Document (Document à l'arrière-plan)** pour indiquer si le fond de page doit être imprimé au premier plan ou en arrière-plan du document.
8. Activez la case à cocher **Assign to Paper Source (Affecter à alimentation)** pour afficher le nom du fond de page dans la liste déroulante Paper Source (Alimentation) de l'onglet Basic Settings (Principal).
9. Cliquez sur **OK** dans la boîte de dialogue Create Form (Créer un formulaire).
10. Cliquez sur **OK** (sous Windows 2000, cliquez sur **Apply (Appliquer)**) au niveau de l'onglet Advanced Layout (Disposition avancée).

Remarque :

Pour modifier les paramètres du fond de page créé, accédez au pilote d'impression et répétez l'ensemble des étapes ci-dessus. A l'étape 5, vous devez cependant sélectionner **Overlay Print (Impression du fond de page)**, puis cliquer sur **Edit Form (Editer le formulaire)**.

Impression d'un document disposant d'un fond de page

Vous pouvez sélectionner les fonds de page enregistrés dans la liste déroulante Paper Source (Alimentation) de l'onglet Basic Settings (Principal). Pour l'enregistrement des fonds de page sous Paper Source (Alimentation), reportez-vous à l'étape 8 de la section "Création d'un fond de page" à la page 48.

Si les fonds de page ne sont pas enregistrés sous Paper Source (Alimentation) ou si vous souhaitez définir des paramètres détaillés, procédez comme suit.

1. Ouvrez le fichier à imprimer avec un fond de page.
2. A partir de l'application, accédez au pilote d'impression. Pour plus d'informations, reportez-vous à la section "Accès au pilote d'impression" à la page 185.
3. Cliquez sur l'onglet **Advanced Layout (Disposition avancée)**.
4. Activez la case à cocher **Form Overlay (Fond de page)**.
5. Activez la case à cocher **Overlay Print (Impression du fond de page)** et cliquez ensuite sur **More Settings (Plus d'options)**. La boîte de dialogue Form Selection (Sélection d'un formulaire) s'affiche.
6. Définissez les paramètres adaptés. Pour plus d'informations sur chaque paramètre, reportez-vous à l'aide en ligne.

Remarque :

Si vous ne parvenez pas à sélectionner le formulaire à partir de l'application, accédez au pilote d'impression à partir du système d'exploitation. Pour plus d'informations, reportez-vous à la section "Accès au pilote d'impression" à la page 185.

7. Cliquez sur **OK** dans la boîte de dialogue Form Selection (Sélection d'un formulaire).
8. Cliquez sur **OK** au niveau de l'onglet Advanced Layout (Disposition avancée).
9. Cliquez sur **OK** (sous Windows 2000, cliquez sur **Print (Imprimer)**).

Enregistrement des paramètres prédéfinis d'un fond de page

Cette fonction vous permet d'enregistrer les paramètres définis sous "Création d'un fond de page" à la page 48.

1. Dans la boîte de dialogue Form Selection (Sélection d'un formulaire), cliquez sur **Save/Delete (Enregistrer/Supprimer)**. Pour ouvrir la boîte de dialogue, reportez-vous à la section "Impression d'un document disposant d'un fond de page" à la page 50.
2. Saisissez le nom des paramètres prédéfinis dans le champ Form Pre-Settings Name (Nom des paramètres prédéfinis du formulaire) et cliquez sur **Save (Enregistrer)**. Le nom des paramètres prédéfinis apparaît dans la liste déroulante Form Pre-Settings (Paramètres prédéfinis du formulaire) de la boîte de dialogue Form Selection (Sélection d'un formulaire).
3. Cliquez sur **OK**. Le nom des paramètres prédéfinis apparaît dans la liste déroulante Pre-Settings (Paramètres prédéfinis) de la boîte de dialogue Advanced Layout (Disposition avancée).

Remarque :

- Pour supprimer les paramètres prédéfinis d'un fond de page, suivez l'étape 1, sélectionnez le nom des paramètres prédéfinis que vous souhaitez supprimer dans la liste déroulante Form Pre-Settings (Paramètres prédéfinis du formulaire), cliquez sur **Delete (Supprimer)**, puis cliquez sur **OK**.*
- Vous pouvez enregistrer un maximum de 20 paramètres prédéfinis.*

Impression avec un fond de page (avec disque de stockage)

Cette fonction vous permet d'enregistrer les données du fond de page sur le disque de stockage. Le disque de stockage est le lecteur de disque dur en option installé au niveau de l'imprimante.

Cette fonction n'est disponible que lorsque les conditions suivantes sont satisfaites.

- Le lecteur de disque dur en option est installé au niveau de l'imprimante.
- L'option **Update the Printer Option Info Automatically (Configuration automatique des options de l'imprimante)** est sélectionnée au niveau de l'onglet Optional Settings (Options) du pilote d'impression.
- Le mode High Quality (Printer) (Haute qualité (Imprimante)) est activé.
- L'imprimante est connectée via un réseau.
- Vous utilisez Windows.
- L'application EPSON Status Monitor est installée au niveau de l'ordinateur.
- Internet Explorer est en cours d'exécution sur l'ordinateur.

Enregistrement des données du fond de page sur le disque de stockage

Remarque :

Le nom du formulaire ne peut comprendre que les caractères suivants. A - Z, a - z, 0 - 9 et ! ') (- _ %

1. Créez les données du fond de page. Pour plus d'informations, reportez-vous à la section "Création d'un fond de page" à la page 48.
2. Connectez-vous à Windows XP, XP x64, 2000, Server 2003 ou Server 2003 x64 en tant qu'administrateur.
3. Accédez au pilote d'impression à partir de votre système d'exploitation. Pour plus d'informations, reportez-vous à la section "Accès au pilote d'impression" à la page 185.
4. Cliquez sur l'onglet **Optional Settings (Options)**.
5. Cliquez sur **Register (S'inscrire)**. La boîte de dialogue Authentication (Authentification) s'affiche.
6. Saisissez le mot de passe et cliquez sur **OK**.
La boîte de dialogue Register to Storage (Enregistrer sur disque de stockage) apparaît.
7. Dans la liste Form Name (Nom du formulaire), sélectionnez le nom du formulaire, puis cliquez sur **Register (S'inscrire)**.

Remarque :

- Seuls les formulaires pouvant être enregistrés apparaissent dans la liste Form Name (Nom du formulaire).
 - Cliquez sur **Print List (Imprimer la liste)** pour imprimer la liste de formulaires.
8. Cliquez sur **Back (Retour)** pour fermer la boîte de dialogue Register to Storage (Enregistrer sur disque de stockage).
 9. Cliquez sur **OK**.

Impression d'un document disposant d'un fond de page

1. Cliquez sur l'onglet **Advanced Layout (Disposition avancée)**.
2. Activez la case à cocher **Form Overlay (Fond de page)**.
3. Activez la case à cocher **Overlay Print (Impression du fond de page)** et cliquez ensuite sur **More Settings (Plus d'options)**. La boîte de dialogue Form Selection (Sélection d'un formulaire) s'affiche.
4. Sélectionnez **HDD**, sous Printer (Imprimante), dans la liste déroulante Current Source (Actuelle source).

5. Définissez les paramètres adaptés. Pour plus d'informations sur chaque paramètre, reportez-vous à l'aide en ligne.
6. Cliquez sur **OK** dans la boîte de dialogue Form Selection (Sélection d'un formulaire).
7. Cliquez sur **OK** au niveau de l'onglet Advanced Layout (Disposition avancée).

Suppression des données de fond de page présentes sur le disque de stockage

1. Suivez les étapes 2 à 5 de la section "Enregistrement des données du fond de page sur le disque de stockage" à la page 52.
2. Cliquez sur **Delete (Supprimer)**. La boîte de dialogue Authentication (Authentification) s'affiche.
3. Saisissez le mot de passe et cliquez sur **OK**.
La boîte de dialogue Delete from Storage (Supprimer du disque de stockage) apparaît.
4. Pour supprimer les données de tous les fonds de page, cliquez sur le bouton **All (Tout)**, puis sur **Delete (Supprimer)**. Pour supprimer des données spécifiques, cliquez sur le bouton **Selected (Sélection)**, saisissez le nom du fond de page souhaité dans la zone de texte Form Name (Nom du formulaire), puis cliquez sur **Delete (Supprimer)**.

Remarque :

- Pour obtenir la liste des fonds de page enregistrés, cliquez sur **Print List (Imprimer la liste)** et validez le nom du formulaire. De même, si vous avez besoin d'un exemple d'impression du fond de page, entrez son nom et cliquez sur le bouton **Print Sample (Exemple d'impression)**.*
 - Si l'imprimante est connectée à un réseau, vous pouvez utiliser le bouton **Browse (Parcourir...)**. Lorsque vous cliquez sur le bouton **Browse (Parcourir...)**, les fonds de page enregistrés sur le disque de stockage s'affichent.*
5. Cliquez sur **Back (Retour)**.
 6. Cliquez sur **OK**.

Impression de documents interdits de copie

Cette fonction vous permet d'imprimer des documents en tant que documents interdits de copie. Lorsque vous tentez de copier un document interdit de copie, le mot "COPIE" est imprimé plusieurs fois sur le document.

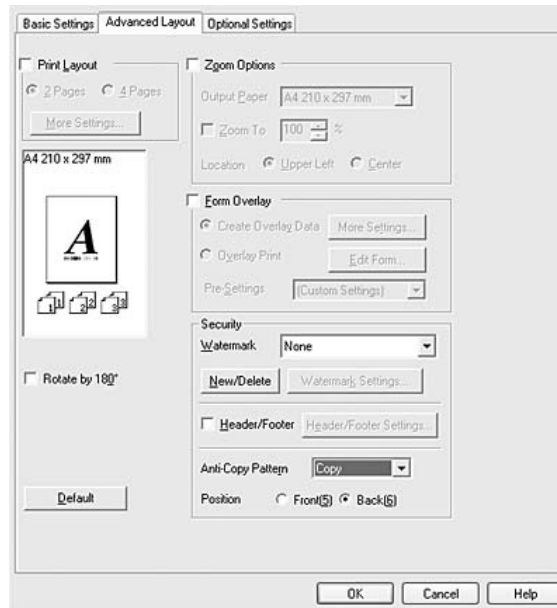
Remarque :

- Epson ne garantit pas que l'utilisation de cette fonction protège des fuites d'informations et autres dommages. De même, Epson ne garantit pas que les caractères masqués apparaîtront à chaque fois.*

- *Il est possible que la tonalité de l'écran soit trop foncée, que les caractères masqués ne soient pas imprimés sur l'intégralité du document ou n'apparaissent pas sur les photocopies, selon les modèles, paramètres et associations de photocopieurs, télécopieurs, périphériques d'entrée, tels que les appareils photo numériques et les scanners, périphériques de sortie, tels que les imprimantes, mais également les paramètres du pilote d'impression du produit et l'état des consommables, tels que le toner et le type de papier de sortie.*

Pour les utilisateurs de Windows

1. Cliquez sur l'onglet **Advanced Layout (Disposition avancée)**.
2. Sélectionnez **Copy** dans la liste déroulante Anti-Copy Pattern (Protect. contre copie).



3. Indiquez si le mot "COPIE" est imprimé sur le recto ou le verso des images du document en sélectionnant **Front (Recto)** ou **Back (Verso)**.
4. Cliquez sur **OK**.

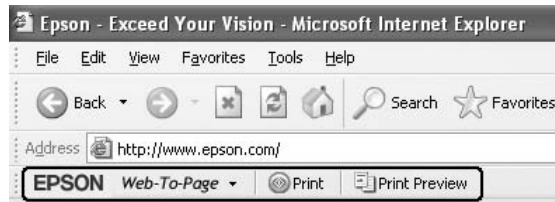
Impression de pages Web conformément au format de papier sélectionné

Cette fonction vous permet d'adapter les pages Web au format de votre papier lors de l'impression. Installez EPSON Web-To-Page depuis le CD-ROM du logiciel de l'imprimante.

Remarque :

Ce logiciel n'est pas disponible pour Windows Vista, XP x64 et Mac OS X.

Après avoir installé EPSON Web-To-Page, la barre de menus s'affiche dans la barre d'outils de Microsoft Internet Explorer. Si elle n'apparaît pas, sélectionnez **Toolbars (Barres d'outils)** dans le menu Affichage d'Internet Explorer, puis sélectionnez **EPSON Web-To-Page**.



Utilisation de la fonction Gestion des jobs

Cette fonction vous permet de stocker des travaux d'impression dans la mémoire de l'imprimante et de procéder à leur impression ultérieurement, directement à partir du panneau de contrôle de l'imprimante. Vous pouvez associer un mot de passe au travail d'impression de manière à ce que le document imprimé ne puisse pas être visualisé par d'autres personnes.

Cette fonction utilise les types de mémoire d'imprimante suivants.

Mémoire d'imprimante	Description
Lecteur de disque dur	Vous devez installer le lecteur de disque dur en option sur votre imprimante pour utiliser la fonction Reserve Job (Gestion des jobs). Assurez-vous que le lecteur est correctement reconnu par le pilote d'impression avant de commencer à utiliser la fonction Reserve Job (Gestion des jobs).
Disque virtuel	Vous devez disposer d'un disque virtuel de capacité suffisante pour utiliser la fonction Reserve Job (Gestion des jobs). Pour activer le disque virtuel, vous devez définir le paramètre Disque virtuel dans le panneau de contrôle sur Normal ou Maximal. Pour plus d'informations sur l'augmentation de la mémoire de votre imprimante, consultez "Installation d'un module mémoire" à la page 115. Une fois le module mémoire installé, vous devez mettre les informations relatives à l'option à jour. Reportez-vous à la section "Configuration des options" à la page 186.

Le tableau suivant récapitule les options de la fonction Reserve Job (Gestion des jobs).

Option de la fonction Reserve Job (Gestion des jobs)	Description
Re-Print Job (Réimprimer le job)	Vous permet d'imprimer le travail immédiatement et de le stocker dans la mémoire de l'imprimante. Vous pouvez imprimer le même travail plusieurs fois.
Verify Job (Vérifier le job)	Vous permet d'imprimer immédiatement une copie pour en vérifier le contenu. Vous pouvez ensuite imprimer plusieurs copies.
Stored Job (Job enregistré)*	Vous permet de stocker le travail d'impression dans la mémoire de l'imprimante sans l'imprimer.
Confidential Job (Job confidentiel)	Vous permet d'associer un mot de passe au travail d'impression. Saisissez le mot de passe sur le panneau de contrôle de l'imprimante pour procéder à l'impression du travail.

* Non disponible lorsque vous utilisez le disque virtuel en guise de mémoire de l'imprimante.

Envoi du travail d'impression

Pour les utilisateurs de Windows

1. Cliquez sur l'onglet **Optional Settings (Options)** et cliquez ensuite sur **Reserve Job Settings (Paramètres de gestion des jobs)**. La boîte de dialogue Reserve Job Settings (Paramètres de gestion des jobs) s'affiche.

2. Activez la case à cocher **Reserve Job On (Activer la gestion des jobs)**, puis sélectionnez **Re-Print Job (Réimprimer le job)**, **Verify Job (Vérifier le job)**, **Stored Job (Job enregistré)** ou **Confidential Job (Job confidentiel)**.
3. Saisissez les noms de l'utilisateur et du travail d'impression dans les zones de texte correspondantes. Si vous avez sélectionné l'option **Confidential Job (Job confidentiel)**, saisissez un nombre à quatre chiffres dans la zone de texte du mot de passe pour définir le mot de passe.

Remarque :

*Pour créer une miniature de la première page d'un travail, activez la case à cocher **Create a thumbnail (Créer une miniature)**. Il est possible d'accéder aux miniatures à l'aide d'un navigateur Web en saisissant <http://> suivi de l'adresse IP du serveur d'impression interne.*

4. Cliquez sur **OK**.

Remarque :

*Le bouton **OK** devient disponible après la saisie du nom d'utilisateur et du travail.*

Si vous avez sélectionné l'option **Re-print Job (Réimprimer le job)**, l'imprimante procède à l'impression du document. Si vous avez sélectionné l'option **Verify Job (Vérifier le job)**, l'imprimante procède à l'impression d'une copie du document.

Pour imprimer ou supprimer ces données à l'aide du panneau de contrôle de l'imprimante, reportez-vous à la section "Impression et suppression des données des travaux enregistrés" à la page 100.

Chapitre 3

Utilisation du panneau de contrôle

Utilisation des menus du panneau de contrôle

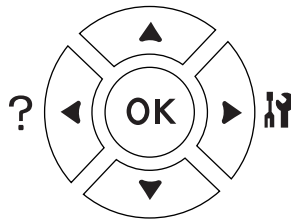
Quand définir les paramètres du panneau de contrôle ?

Les paramètres du pilote d'impression prévalent généralement sur ceux du panneau de panneau de contrôle. Vous devez définir les paramètres suivants à l'aide du panneau de contrôle, ils ne peuvent en effet pas être définis à l'aide du pilote d'impression.

- Paramètres permettant de sélectionner les modes d'émulation et le mode IES (Intelligent Emulation Switching)
- Paramètres permettant de sélectionner un canal et de configurer l'interface
- Paramètres permettant de définir la taille de la mémoire tampon utilisée pour recevoir les données

Méthode d'accès aux menus du panneau de contrôle

1. Appuyez sur la touche ► **Entrée** pour accéder aux menus du panneau de contrôle.



2. Utilisez les touches ▲ **Haut** et ▼ **Bas** pour faire défiler les menus.
3. Appuyez sur la touche ► **Entrée** pour afficher les éléments d'un menu. Selon le menu, l'écran LCD affiche un élément et le paramètre actuellement défini, séparés par un astérisque (◆YYY=ZZZZ), ou uniquement l'élément (◆YYYY).
4. Utilisez les touches ▲ **Haut** et ▼ **Bas** pour faire défiler les éléments ou appuyez sur la touche ◀ **Précédent** pour retourner au niveau précédent.

5. La touche ► **Entrée** vous permet d'effectuer l'opération indiquée par une option, par exemple l'impression d'une feuille d'état ou la réinitialisation de l'imprimante, ou d'afficher les paramètres disponibles pour une option donnée, tels que les tailles de papier ou les modes d'émulation.

Utilisez les touches ▲ **Haut** et ▼ **Bas** pour faire défiler les paramètres disponibles, puis appuyez sur la touche ► **Entrée** pour sélectionner un paramètre et retourner au niveau précédent. Utilisez la touche ◀ **Précédent** pour retourner au niveau précédent sans modifier le paramètre.

Remarque :

- ❑ Vous devez mettre l'imprimante hors tension, puis la remettre sous tension pour activer certains paramètres. Pour plus d'informations, reportez-vous à la section "Menus du panneau de contrôle" à la page 61.
 - ❑ Vous pouvez utiliser la touche **OK** à la place de la touche ► **Entrée** dans le cadre de l'étape 3 ou 5.
6. Appuyez sur la touche **Arrêt/Marche** pour quitter les menus du panneau de contrôle.

Procédure d'enregistrement des menus en tant que signets

Le fait d'enregistrer les menus fréquemment utilisés en tant que signets vous permet d'afficher les menus enregistrés en appuyant simplement sur la touche **OK** lorsque l'écran LCD affiche **Ready** (Prête) ou **Sleep** (En veille).

Remarque :

Le nombre de menus pouvant être enregistrés sous forme de signets est limité à trois.

1. Affichez le menu à enregistrer. Pour plus d'informations, reportez-vous à la section "Méthode d'accès aux menus du panneau de contrôle" à la page 59.
2. Maintenez la touche **OK** enfoncée pendant plus de deux secondes.

Le menu **Add Bookmark** (Ajouter signet) s'affiche.

Remarque :

Certains menus ne peuvent pas être enregistrés sous forme de signets. Si vous tentez de les enregistrer, le message **Bookmark Failed** (Échec signet) s'affiche.

3. Appuyez sur les touches ▲ **Haut** et ▼ **Bas** pour sélectionner le menu à supprimer, puis appuyez sur la touche ► **Entrée**.

Remarque :

Pour enregistrer un nouveau menu, vous devez supprimer un des menus enregistrés sous forme de signets.

Si le message `Bookmark Resistered` (Signet enregistré) s'affiche, le menu a été correctement ajouté aux signets.

Remarque :

Pour supprimer les menus mis en signet, sélectionnez `Reset All` (Tout réinitialiser) dans le menu `Reset Menu` (Menu Réinitialiser) du panneau de contrôle.

Menus du panneau de contrôle

Remarque :

Certains menus et éléments s'affichent uniquement lorsqu'un dispositif en option adapté est installé ou qu'un paramètre correspondant a été défini.

Menu Informations

Appuyez sur la touche **▼ Bas** ou **▲ Haut** pour sélectionner un élément. Appuyez sur la touche **► Entrée** pour imprimer une feuille d'état ou une feuille d'échantillon de polices.

Elément	Paramètres (par défaut : en gras)
Status Sheet (Feuille d'état)	-
Reserve Job List (Liste des jobs)* ¹	-
Form Overlay List (Liste Fond de page)* ²	-
Network Status Sheet (Feuille état réseau)* ³	-
AUX Status Sheet (Feuille d'état AUX)* ⁴	-
USB Ext I/F Status Sht (Feuille d'état I/F ext. USB)* ⁵	-
PS3 Status Sheet (Feuille d'état PS3)	-
PS3 Font List (Liste Polices PS3)	-
PCL Font Sample (Liste Polices PCL)	-
ESCP2 Font Sample (Liste Polices ESCP2)	-
FX Font Sample (Liste Polices FX)	-
I239X Font Sample (Liste Polices I239X)	-
Toner	E*****F (V*****P) à E F (V P)
Fuser Unit Life (Un. fusion)	E*****F (V*****P) à E F (V P)
Total Pages	0 à 99999999

*¹ Uniquement disponible lorsque les travaux sont stockés à l'aide de la fonction Quick Print Job (Impression rapide des jobs).

*² Cet élément ne s'affiche que lorsque des données de fond de page existent.

*³ Uniquement disponible lorsque le paramètre Network I/F (I/F réseau) du menu Network Menu (Menu Réseau) est réglé sur On (Oui).

*⁴ Uniquement disponible lorsqu'une carte d'interface en option est installée.

*⁵ Uniquement disponible lorsque l'imprimante est connectée à un périphérique USB prenant en charge le protocole D4, que l'imprimante est sous tension et que le paramètre USB I/F est réglé sur On (Oui).

Status Sheet (Feuille d'état), AUX Status Sheet (Feuille d'état AUX)

Cette option permet d'imprimer une feuille indiquant les paramètres de l'imprimante et les options installées. Ces feuilles permettent de vérifier si les options ont été correctement installées.

Reserve Job List (Liste des jobs)

Cette option permet d'imprimer la liste des travaux d'impression en attente stockés dans la mémoire de l'imprimante.

Form Overlay List (Liste Fond de page)

Cette option permet d'imprimer la liste des fonds de page stockés sur le lecteur de disque dur en option.

Network Status Sheet (Feuille état réseau)

Cette option permet d'imprimer une feuille indiquant l'état de fonctionnement du réseau.

USB Ext I/F Status Sht (Feuille d'état I/F ext. USB)

Cette option permet d'imprimer une feuille indiquant l'état de fonctionnement de l'interface USB.

PS3 Status Sheet (Feuille d'état PS3)

Cette option permet d'imprimer une feuille d'information concernant le mode PS3, comme la version PS3.

PS3 Font List (Liste Polices PS3), PCL Font Sample (Liste Polices PCL), ESCP2 Font Sample (Liste Polices ESCP2), FX Font Sample (Liste Polices FX), I239X Font Sample (Liste Polices I239X)

Ces options permettent d'imprimer un échantillon des polices disponibles pour le mode d'émulation que vous avez sélectionné pour l'imprimante.

Toner, Fuser Unit Life (Un. fusion)

Le nombre d'astérisques (*) entre la lettre E (V) et la lettre F (P) indique la durée de vie restante des consommables. Si vous utilisez des consommables non d'origine, un point d'interrogation (?) s'affiche à la place de l'indicateur.

Total Pages

Cette option permet d'afficher le nombre total de pages imprimées.

Menu Infos système

Les informations suivantes sont affichées.

- Version principale
- Version MCU
- N° de série
- Mémoire
- Adresse MAC

Menu Bac

Élément	Paramètres (par défaut : en gras)
MP Tray Size (Format Bac BM)	Auto ^{*1} , A4, A5, B5, LT, HLT, LGL, GLT, GLG, EXE, F4, MON, C10, DL, C5, C6, IB5
Cassette 1 Size (Taille Bac 1)/Cassette 2 Size (Taille Bac 2) ^{*2} /Cassette 3 Size (Taille Bac 3) ^{*2}	A4, A5, B5, LT, LGL, GLG, EXE
MP Type (BM type) ^{*3}	Plain (Standard) , Preprinted (Pré-imprimé), Letterhead (En-tête), Recycled (Recyclé), Color (Couleur), Trnspncy (Transparent), Labels (Étiquettes)
Cassette 1 Type (Type Bac 1) ^{*3} /Cassette 2 Type (Type Bac 2) ^{*2} ^{*3} /Cassette 3 Type (Type Bac 3) ^{*2} ^{*3}	Plain (Standard) , Preprinted (Pré-imprimé), Letterhead (En-tête), Recycled (Recyclé), Color (Couleur), Trnspncy (Transparent), Labels (Étiquettes)

*1 La détection automatique s'applique uniquement au papier au format A4, A5, B5, LT, LGL, EXE ou GLG.

*2 Uniquement disponible lorsque l'unité papier en option est installée.

*3 Les paramètres définis dans le pilote d'impression prévalent sur ces paramètres.

MP Tray Size (Format Bac BM)

Cette option permet de choisir le format de papier souhaité.

Cassette 1 Size (Taille Bac 1)/Cassette 2 Size (Taille Bac 2)/Cassette 3 Size (Taille Bac 3)

Cette option permet d'afficher le format du papier chargé dans les bacs standard et fournis en option.

MP Type (BM type)

Cette option permet de définir le type de papier chargé dans le bac BM.

Cassette 1 Type (Type Bac 1)/Cassette 2 Type (Type Bac 2)/Cassette 3 Type (Type Bac 3)

Cette option vous permet de sélectionner le type du papier chargé dans les bacs inférieurs standard et fournis en option.

Menu Emulation

Remarque :

Vous pouvez sélectionner les différentes émulations de chaque interface.

Elément	Paramètres (par défaut : en gras)
Parallèle (Parallèle)	Auto , ESCP2, FX, I239X, PS3, PCL
USB	Auto , ESCP2, FX, I239X, PS3, PCL
Network (Réseau)	Auto , ESCP2, FX, I239X, PS3, PCL
AUX*	Auto , ESCP2, FX, I239X, PS3, PCL

* Uniquement disponible lorsqu'une carte d'interface de type B en option est installée.

Menu Impression

Remarque :

Les paramètres définis dans le pilote d'impression prévalent sur ces paramètres.

Elément	Paramètres (par défaut : en gras)
Page Size (Format Papier)	A4 , A5, B5, LT, HLT, LGL, GLT, GLG, EXE, F4, MON, C10, DL, C5, C6, IB5, CTM ^{*1}
Wide A4 (A4 large)	Off (Non) , On (Oui)
Orientation	Port (Portr.) , Land (Paysage)
Resolution (Résolution)	300, 600 , 1200
RItech ^{*2}	On (Oui) , Off (Non)
Toner Save (Economie de toner) ^{*2}	Off (Non) , On (Oui)
Density (Densité)	1, 2, 3 , 4, 5
Image Optimum (Adaptation Image) ^{*3}	Auto , Off (Non), On (Oui)
Top Offset (Déc. Haut)	-99,0 ... 0,0 ... 99,0 mm par incréments de 0,5
LeftOffset (Déc. Gauche)	-99,0 ... 0,0 ... 99,0 mm par incréments de 0,5
T Offset B (Déc. H Arr) ^{*4}	-99,0 ... 0,0 ... 99,0 mm par incréments de 0,5
L Offset B (Déc. G Arr) ^{*4}	-99,0 ... 0,0 ... 99,0 mm par incréments de 0,5

*1 Les tailles de papier personnalisées doivent être comprises entre 76,2 × 127,0 mm et 215,9 × 355,6 mm.

*2 Si le paramètre Resolution (Résolution) est réglé sur 1200, ces paramètres ne sont pas valables, même s'ils sont réglés sur On (Oui).

*3 Non disponible en mode PCL.

*4 Uniquement disponible lorsque l'unité recto verso en option est installée.

Page Size (Format Papier)

Indique le format de papier utilisé.

Wide A4 (A4 large)

Si cette option est réglée sur (Oui), les marges gauche et droite diminuent de 4 mm à 3,4 mm.

Orientation

Précise l'orientation (portrait ou paysage) du papier pour l'impression.

Resolution (Résolution)

Indique la résolution utilisée pour l'impression.

RI Tech

Si cette option est activée, les lignes, le texte et les graphiques apparaissent de manière plus nette et plus régulière à l'impression.

Toner Save (Economie de toner)

Lorsque cette option est sélectionnée, l'imprimante utilise pour le remplissage des caractères une nuance de gris plutôt que la couleur noire d'origine, afin d'économiser le toner. Les extrémités droite et inférieure des caractères restent noires.

Density (Densité)

Indique la densité d'impression.

Image Optimum (Adaptation Image)

Lorsque ce mode est sélectionné, la qualité des graphiques diminue. Il réduit la quantité de données graphiques lorsque les limites de la mémoire ont été atteintes, permettant ainsi l'impression de documents complexes.

Top Offset (Déc. Haut)

Permet de régler précisément la position verticale de l'impression des données sur le papier.

**Attention :**

Veillez à ce que l'image imprimée ne dépasse pas des bords du papier. Dans le cas contraire, vous risquez d'endommager l'imprimante.

LeftOffset (Déc.Gauche)

Permet d'ajuster précisément la position horizontale de l'impression des données sur le papier. Ce paramètre est pratique pour réaliser des ajustements précis.

**Attention :**

Veillez à ce que l'image imprimée ne dépasse pas des bords du papier. Dans le cas contraire, vous risquez d'endommager l'imprimante.

T Offset B (Déc. H Arr)

Permet de régler la position verticale de l'impression au verso lors d'une impression recto verso. Ce paramètre est utile lorsque le résultat obtenu au verso de la page imprimée ne correspond pas à ce que vous attendiez.

L Offset B (Déc. G Arr)

Permet de régler la position horizontale de l'impression au verso lors d'une impression recto verso. Ce paramètre est utile lorsque le résultat obtenu au verso de la page imprimée ne correspond pas à ce que vous attendiez.

Menu Imprimante

Élément	Paramètres (par défaut : en gras)
Language (Langue)	English , Français, Deutsch, Italiano, ESPAÑOL, SVENSKA, Dansk, Nederlands, SUOMI, Português, Norsk, CATALÀ, РУССКИЙ, 中文, 繁體中文, 한국어
Time to Sleep (Durée avant veille)	5 , 15, 30, 60, 120, 180, 240 min.
Time Out (Attente)	0, 5 à 60 à 300 par incréments de 1
Paper Source (Alimentation)	Auto , MP (BM), Cassette 1 (Bac 1), Cassette 2 (Bac 2) ^{*1} , Cassette 3 (Bac 3) ^{*1}
Out Bin (Case sortie) ^{*1}	Face-down (Face bas) , Stacker (Multibac - En continu)
Stacker (Multibac - En continu) ^{*1}	+Face-down (+Face bas) , No Face-down (Pas face bas)
MP Mode (Mode BM)	Normal , Last (Dernier)
Manual Feed (Alimentation manuelle)	Off (Non) , 1st Page (1ère page), EachPage (ChaquePage)
Copies	1 à 999
Duplex (Recto/Verso) ^{*1 *2}	Off (Non) , On (Oui)
Binding (Reliure) ^{*1 *2}	Long Edge (Longueur) , Short Edge (Largeur)
Start Page (Page de début) ^{*1 *2}	Front (Recto) , Back (Verso)
Offset Stacking ^{*1}	Off (Non) , On (Oui)
Paper Type (Type de support)	Normal , Thick (Épais), ExtraThk (Très épais), Transparency (Transparent)
Skip Blank Page (Sauter page blanche) ^{*3}	Off (Non) , On (Oui)
Auto Eject Page (Ejection page) ^{*4}	Off (Non) , On (Oui)
Size Ignore (Ignorer format)	Off (Non) , On (Oui)
Auto Cont (Erreur-Cont.)	Off (Non) , On (Oui)
Page Protect (Protection page) ^{*3}	Auto , On (Oui)
Toner Alert (Alerte toner)	Skip (Ignorer) , Set (Séparation)
LCD Contrast (Contraste LCD)	0 à 7 à 15
RAM Disk (Disque virtuel) ^{*1 *6}	Off (Non) , Normal, Maximum

^{*1} Uniquement disponible lorsque l'option correspondante est installée.

^{*2} Uniquement disponible lors de l'utilisation de papier de format A4, A5, B5, LT, HLT, LGL, EXE, GLG, GLT ou F4.

^{*3} Uniquement disponible pour les modes ESC/Page, ESC/P2, FX et I239X.

^{*4} Non disponible en mode PS3.

^{*5} Après la modification de ce paramètre, l'imprimante redémarre automatiquement et le nouveau paramètre est appliqué.

*6 Lorsque cet élément est modifié, la valeur du paramètre est appliquée après un redémarrage à chaud ou lors de la mise sous tension suivante.

Language (Langue)

Indique la langue du panneau LCD et celle utilisée pour la feuille d'état papier.

Time to Sleep (Durée avant veille)

Indique le délai avant que le mode de veille de l'imprimante ne soit activé lorsque vous n'appuyez sur aucune touche.

Time Out (Attente)

Indique le délai (en secondes) avant que les interfaces ne soient automatiquement désactivées. Le délai est calculé à partir du moment où plus aucune donnée n'est reçue de l'interface jusqu'au moment où l'interface est désactivée. Si un travail d'impression est en cours lors de la désactivation de l'interface, l'imprimante procède à l'impression du travail.

Paper Source (Alimentation)

Permet d'indiquer si l'alimentation du papier présent dans l'imprimante s'effectue à partir du bac BM, du bac standard ou de l'unité papier en option.

Si vous sélectionnez **Auto**, la source d'alimentation utilisée est celle contenant le papier dont le format correspond à celui désigné par le paramètre Paper Size (Format papier).

Si vous avez choisi pour le paramètre Paper Size (Format papier) un format d'enveloppe (C5), la source de papier utilisée est systématiquement le bac BM.

Out Bin (Case sortie)

Indique le bac de sortie utilisé lorsque l'empileur en option est installé.

Stacker (Multibac - En continu)

Indique si le papier doit être éjecté dans le bac face dessous lorsque l'empileur est plein.

MP Mode (Mode BM)

Détermine le niveau de priorité (plus élevée ou plus faible) du bac BM lorsque l'alimentation papier sélectionnée via le pilote d'impression est **Auto**. Si le mode BM sélectionné est **Normal**, le bac BM a la priorité la plus élevée en tant que source d'alimentation. Si au contraire le mode BM est **Last** (Dernier), il a la priorité la plus faible.

Manual Feed (Alimentation manuelle)

Permet de sélectionner le mode d'alimentation manuelle pour le bac BM.

Copies

Précise le nombre de copies à imprimer (entre 1 et 999).

Duplex (Recto/Verso)

Active ou désactive l'impression recto verso. Cette option permet d'imprimer sur les deux faces d'une page.

Binding (Reliure)

Indique le sens de la reliure des documents imprimés.

Start Page (Page de début)

Indique si l'impression débute par le recto ou le verso de la page.

Offset Stacking

Indique si les travaux d'impression doivent être séparés en décalant la sortie sur la gauche, puis sur la droite.

Paper Type (Type de support)

Indique le type de papier à utiliser pour l'impression. La vitesse d'impression est fonction de ce paramètre. L'impression est plus longue si vous sélectionnez **Thick** (Épais), **Extra Thk** (Très épais) ou **Transparency** (Transparent).

Skip Blank Page (Sauter page blanche)

Permet de ne pas imprimer les pages blanches. Cette option est disponible en mode ESC/Page, ESCP2, FX ou I239X.

Auto Eject Page (Ejection page)

Précise si le papier doit être éjecté lorsque la limite indiquée par le paramètre Time Out (Attente) est atteinte. La valeur par défaut est **Off** (Non), ce qui signifie que le papier n'est pas éjecté, le cas échéant.

Size Ignore (Ignorer format)

Si vous ne souhaitez pas tenir compte des éventuelles erreurs liées au format du papier, sélectionnez **On** (Oui). Lorsque cette option est activée, l'impression se poursuit même si l'image dépasse de la zone d'impression appliquée au format de papier utilisé. Des taches peuvent apparaître sur l'image, puisque le toner n'est pas transféré sur le papier de manière adéquate. Lorsque cette option est désactivée, l'impression est interrompue en cas d'erreur liée au format du papier.

Auto Cont (Erreur-Cont.)

Lorsque cette option est activée, l'impression se poursuit automatiquement après un certain laps de temps lorsque l'une des erreurs suivantes se produit : Paper Set (Réglage du format), Print Overrun (Dépassement imp) ou Mem Overflow (Mémoire saturée). Lorsque cette option est désactivée, vous devez appuyer sur la touche **Arrêt/Marche** pour reprendre l'impression.

Page Protect (Protection page)

Permet d'allouer davantage de mémoire à l'impression des données, plutôt qu'à leur réception. Il est conseillé d'activer ce paramètre pour imprimer une page très complexe. Si un message d'erreur de type Print Overrun (Dépassement imp) s'affiche sur l'écran LCD au cours d'une impression, désactivez ce paramètre, puis relancez l'impression de vos données. La quantité de mémoire allouée au traitement des données est ainsi réduite. Bien sûr, l'envoi du travail d'impression est plus long, mais l'impression de documents complexes est désormais possible. L'option Page Protect (Protection page) offre des résultats optimaux lorsqu'elle est paramétrée sur **Auto**. Si les erreurs en relation avec la mémoire de l'imprimante persistent, vous devrez étendre la mémoire.

Remarque :

La modification du paramètre Page Protect (Protection page) reconfigure la mémoire de l'imprimante, toute police téléchargée est ainsi supprimée.

Toner Alert (Alerte toner)

Indique si l'alerte doit être affichée lorsque la cartouche de toner atteint la fin de sa durée de vie.

Si vous sélectionnez l'option **Set** (Séparation), l'alerte s'affiche lorsque la cartouche de toner atteint la fin de sa durée de vie. Vous pouvez poursuivre l'impression en appuyant sur la touche **Arrêt/Marche**.

Si vous sélectionnez l'option **Skip** (Ignorer), l'impression se poursuit, même si la cartouche de toner atteint la fin de sa durée de vie.

LCD Contrast (Contraste LCD)

Permet de régler le contraste du panneau LCD. Utilisez les touches **▲ Haut** et **▼ Bas** pour définir le niveau de contraste : **0** équivaut au contraste le plus faible et **15** au contraste le plus élevé.

RAM Disk (Disque virtuel)

Permet d'indiquer la taille du disque virtuel disponible pour la fonction Reserve Job (Gestion des jobs). Reportez-vous au tableau ci-dessous pour plus de détails.

Capacité de la mémoire vive optionnelle (capacité de la mémoire vive totale)	Taille		
	Off (Non)	Normal	Maximum
64 Mo (total de 128 Mo)	Désactivé	n/2 Mo (n = capacité de la mémoire vive optionnelle)	64 Mo
128 Mo (total de 192 Mo)			128 Mo
192 Mo - 384 Mo (total de 256 à 448 Mo)			192 Mo
512 Mo (total de 576 Mo)			320 Mo

Menu Réinitialiser**Clear Warning (Effacer alerte)**

Permet d'effacer les messages d'avertissement indiquant des erreurs, à l'exception des messages relatifs aux consommables ou aux pièces de remplacement obligatoires.

Clear All Warnings (Effac. ttes alertes)

Permet d'effacer tous les messages d'alerte qui apparaissent sur le panneau LCD.

Reset (Réinitialiser)

Interrompt l'impression et efface le travail en cours de réception depuis l'interface active. Vous pouvez décider de réinitialiser l'imprimante si vous ne parvenez pas à imprimer un travail d'impression donné.

Reset All (Tout réinitialiser)

Interrompt l'impression, efface le contenu de la mémoire de l'imprimante et rétablit les valeurs par défaut des paramètres de l'imprimante. Les travaux d'impression provenant de toutes les interfaces sont supprimés.

Remarque :

Si vous sélectionnez l'option Reset All (Tout réinitialiser), les travaux d'impression provenant de toutes les interfaces sont supprimés. Prenez garde à ne pas toucher aux travaux d'un autre utilisateur.

SelecType Init (Init.SelecType)

Rétablit dans le panneau de contrôle les valeurs par défaut des paramètres des menus.

Reset Fuser Counter (Réinit. unité fusion)

Le compteur de l'unité de fusion est réinitialisé lors du remplacement de l'unité de fusion.

Reset Maintenance Counter (Réinit. compteur maint.)

Le compteur de l'unité de maintenance est réinitialisé lors du remplacement de l'unité de maintenance.

Menu Impression rapide des jobs

Ce menu vous permet d'exécuter ou de supprimer les travaux d'impression qui ont été enregistrés dans la mémoire de l'imprimante à l'aide des options Re-Print Job (Réimprimer le job), Verify Job (Vérifier le job) et Stored Job (Job enregistré) de la fonction Reserve Job (Gestion des jobs) du pilote d'impression. Pour plus d'informations sur l'utilisation de ce menu, reportez-vous à la section "Utilisation du Menu Impression rapide des jobs" à la page 100.

Menu Job confidentiel

Ce menu vous permet d'exécuter ou de supprimer les travaux d'impression qui ont été enregistrés sur la mémoire de l'imprimante à l'aide de l'option Confidential Job (Job confidentiel) de la fonction Reserve Job (Gestion des jobs) du pilote d'impression. Vous devez saisir le mot de passe correct pour avoir accès aux données. Pour plus d'informations sur l'utilisation de ce menu, reportez-vous à la section "Utilisation du menu Menu Job confidentiel" à la page 101.

Menu Parallèle

Les paramètres de ce menu permettent de contrôler la communication entre l'imprimante et l'ordinateur en cas d'utilisation de l'interface parallèle.

Élément	Paramètres (par défaut : en gras)
Parallèle I/F (I/F Parallèle)*	On (Oui) , Off (Non)
Speed (Vitesse)*	Fast (Rapide) , Normal (Normale)
Bi-D (Bi-Direction)*	ECP , Off (Non), Nibble
Buffer Size (Taille tampon)*	Normal , Maximum, Minimum

* Lorsque cet élément est modifié, la valeur du paramètre est appliquée après un redémarrage à chaud ou lors de la mise sous tension suivante. La modification est visible dans la feuille d'état ou dans le collationnement EJM mais elle prend uniquement effet après un redémarrage à chaud ou lors de la mise sous tension suivante.

Parallel I/F (I/F Parallèle)

Permet d'activer ou de désactiver l'interface parallèle.

Speed (Vitesse)

Permet de spécifier la durée des impulsions du signal ACKNLG lors de la réception de données en mode de compatibilité ou en mode Nibble. Lorsque l'option **Fast** (Rapide) est sélectionnée, la durée des impulsions est d'environ 1 μ s. Lorsque l'option **Normal** (Normale) est sélectionnée, la durée des impulsions est d'environ 10 μ s.

Bi-D (Bi-Direction)

Permet de spécifier le mode de communication bidirectionnelle. Si vous sélectionnez l'option **Off** (Non), la communication bidirectionnelle est désactivée.

Buffer Size (Taille tampon)

Détermine la quantité de mémoire à allouer à la réception et à l'impression des données. Si l'option **Maximum** est sélectionnée, la quantité de mémoire attribuée à la réception des données est plus importante. Si l'option **Minimum** est sélectionnée, la quantité de mémoire attribuée à l'impression des données est plus importante.

Remarque :

- Pour activer les paramètres de l'option **Buffer Size** (Taille tampon), vous devez d'abord mettre l'imprimante hors tension pendant au moins cinq secondes, puis la remettre sous tension. Vous pouvez également utiliser la fonction **Reset All** (Tout réinitialiser), comme indiqué dans la section "Menu Réinitialiser" à la page 72.*
- Lorsque vous réinitialisez l'imprimante, tous les travaux d'impression sont supprimés. Assurez-vous que le voyant **Prête** ne clignote pas lorsque vous réinitialisez l'imprimante.*

Menu USB

Élément	Paramètres (par défaut : en gras)
USB I/F ^{*1}	On (Oui) , Off (Non)
USB Speed (Vitesse USB) ^{*1 *2}	HS , FS
Get IP Address (Obtenir adresse IP) ^{*2 *3}	Panel (Panneau), Auto, PING
IP ^{*2 *3 *4 *5}	0.0.0.0 à 255.255.255.255
SM ^{*2 *3}	0.0.0.0 à 255.255.255.255
GW ^{*2 *3}	0.0.0.0 à 255.255.255.255
NetWare ^{*2 *3}	On (Oui), Off (Non)
AppleTalk ^{*2 *3}	On (Oui), Off (Non)
MS Network ^{*2 *3}	On (Oui), Off (Non)
Bonjour ^{*2 *3}	On (Oui), Off (Non)
USB Ext I/F Init (Init. I/F ext. USB) ^{*2 *3}	-
Buffer Size (Taille tampon) ^{*1 *2}	Normal , Maximum, Minimum

^{*1} Lorsque cet élément est modifié, la valeur du paramètre est appliquée après un redémarrage à chaud ou lors de la mise sous tension suivante. La modification est visible dans la feuille d'état ou dans le collationnement EJL mais elle prend uniquement effet après un redémarrage à chaud ou lors de la mise sous tension suivante.

^{*2} Uniquement disponible lorsque l'option USB I/F est réglée sur On (Oui).

^{*3} Uniquement disponible lorsqu'un périphérique USB externe prenant en charge le protocole D4 est connecté. Le contenu des paramètres varie en fonction des paramètres du périphérique USB externe.

^{*4} Si le paramètre Get IPAddress (Obtenir adresse IP) est réglé sur Auto, ce paramètre ne peut pas être modifié.

^{*5} Lorsque vous modifiez le paramètre Get IPAddress (Obtenir adresse IP) en sélectionnant l'option Auto à la place de l'option Panel (Panneau) ou PING, les valeurs des paramètres du panneau sont enregistrées. Lorsque vous passez de l'option Auto à l'option Panel (Panneau) ou PING, les valeurs enregistrées sont affichées. La valeur est réglée sur 192.168.192.168 si les paramètres ne sont pas définis à partir du panneau.

USB I/F

Permet d'activer ou de désactiver l'interface USB.

USB Speed (Vitesse USB)

Permet de sélectionner le mode de fonctionnement de l'interface USB. L'utilisation de l'option HS est recommandée. Si l'option HS ne fonctionne pas sur votre système d'exploitation, sélectionnez l'option FS.

Buffer Size (Taille tampon)

Détermine la quantité de mémoire à allouer à la réception et à l'impression des données. Si l'option Maximum est sélectionnée, la quantité de mémoire attribuée à la réception des données est plus importante. Si l'option Minimum est sélectionnée, la quantité de mémoire attribuée à l'impression des données est plus importante.

Remarque :

- ❑ *Pour activer les paramètres de l'option Buffer Size (Taille tampon), vous devez d'abord mettre l'imprimante hors tension pendant au moins cinq secondes, puis la remettre sous tension. Vous pouvez également utiliser la fonction Reset All (Tout réinitialiser), comme indiqué dans la section "Menu Réinitialiser" à la page 72.*
- ❑ *Lorsque vous réinitialisez l'imprimante, tous les travaux d'impression sont supprimés. Assurez-vous que le voyant **Prête** ne clignote pas lorsque vous réinitialisez l'imprimante.*

Menu Réseau

Pour plus d'informations sur chaque paramètre, reportez-vous au *Guide du réseau*.

Menu AUX

Pour plus d'informations sur chaque paramètre, reportez-vous au *Guide du réseau*.

Menu PCL

Ces paramètres sont disponibles en mode PCL.

Élément	Paramètres (par défaut : en gras)
FontSource (Police)	Resident (Résidente) , Download (Téléchargée) ^{*1}
Font Number (Numéro Police)	0 ... 65535 (suivant vos paramètres)
Pitch (Pas) ^{*2}	0,44 ... 10,00 ... 99,99 caractères par pouce (cpi) par incréments de 0,01 cpi
Height (Hauteur) ^{*2}	4,00 ... 12,00 ... 999,75 points par incréments de 0,25 point
SymSet (Symbole)	IBM-US , Roman-8, Roman-9, ECM94-1, 8859-2 ISO, 8859-9 ISO, 8859-10ISO, 8859-15ISO, PcBlit775, IBM-DN, PcMultiling, PcE.Europe, PcTk437, PcEur858, Pc1004, WiAnsi, WiE.Europe, WiTurkish, WiBALT, DeskTop, PsText, VeInternati, VeUS, MsPublishin, Math-8, PsMath, VeMath, PiFont, Legal, UK, ANSI ASCII, Swedis2, Italian, Spanish, German, Norweg1, French2, Windows, McText, Hebrew7, 8859-8 ISO, Hebrew8, Arabic8, OCR A, OCR B, Pc866Cyr, Pc866Ukr, WinCyr, ISOCyr, Pc8Grk, Pc851Grk, WinGrk, ISOGrk, Greek8, Pc862Heb, Pc864Ara, HPWARA
Form (Formulaire)	5 ... 64 ... 128 lignes
CR Function (Retour chariot)	CR (RC) , CR+LF (RC+SL)
LF Function (Saut de ligne)	LF (SL) , CR+LF (RC+SL)
Tray Assign (Gestion bac)	4K , 5S, 4

*1 Uniquement disponible lorsque les polices téléchargées sont accessibles.

*2 En fonction de la police sélectionnée

FontSource (Police)

Définit la source de police par défaut.

Font Number (Numéro Police)

Définit le numéro de police par défaut pour la source de police par défaut. Le numéro proposé dépend de vos paramètres.

Pitch (Pas)

Permet d'indiquer le pas de police par défaut si la police est de taille variable et de pas fixe. Vous pouvez choisir de 0.44 à 99.99 cpp (caractères par pouce), par incréments de 0,01. Cette option peut ne pas être disponible ; cela dépend du paramétrage des options Font Source (Police) et Font Number (Numéro Police).

Height (Hauteur)

Permet d'indiquer la hauteur de police par défaut si la police est de taille variable et proportionnelle. Vous pouvez choisir de 4.00 à 999.75 points, par incréments de 0,25 point. Cette option peut ne pas être disponible ; cela dépend du paramétrage des options Font Source (Police) et Font Number (Numéro Police).

SymSet (Symbole)

Permet de sélectionner le jeu de symboles par défaut. Si la police sélectionnée pour les paramètres Font Source (Police) et Font Number (Numéro Police) n'est pas disponible dans le nouveau paramètre SymSet (Symbole), la valeur par défaut des premiers paramètres, c'est-à-dire IBM-US, est automatiquement rétablie.

Form (Formulaire)

Permet de sélectionner le nombre de lignes pour le format et l'orientation de papier choisis. Une modification d'espacement des lignes (VMI) est alors effectuée et la nouvelle valeur VMI est stockée dans l'imprimante. Ainsi, les modifications apportées ultérieurement aux paramètres Page Size (Format Papier) et Orientation entraîneront une modification de la valeur de l'option Form (Formulaire) qui tiendra compte de la valeur VMI stockée.

CR Function (Retour chariot), LF Function (Saut de ligne)

Ces fonctions sont incluses pour les utilisateurs de systèmes d'exploitation particuliers tels qu'UNIX.

Tray Assign (Gestion bac)

Permet de modifier l'affectation de la commande de sélection de l'alimentation papier. Lorsque l'option 4 est sélectionnée, les commandes sont compatibles avec l'imprimante HP LaserJet 4. Lorsque l'option 4K est sélectionnée, les commandes sont compatibles avec les imprimantes HP LaserJet 4000, 5000 et 8000. Lorsque l'option 5S est sélectionnée, les commandes sont compatibles avec l'imprimante HP LaserJet 5S.

Menu PS3

Élément	Paramètres (par défaut : en gras)
Error Sheet (Page d'Erreur)	Off (Non) , On (Oui)
Image Protect (Protect. image)	Off (Non) , On (Oui)
Binary (Binaire)	Off (Non) , On (Oui)
Text Detection (Détection du texte)	Off (Non) , On (Oui)
PDF Page Size (Taille page PDF)	Auto , A4, A5, B5, LT, HLT, LGL, GLT, GLG, EXE, F4, MON, C10, DL, C5, C6, IB5

Error Sheet (Page d'Erreur)


Lorsque vous sélectionnez  (Oui), l'imprimante imprime une page d'erreur si une erreur se produit en mode PS3 ou lorsque la version du fichier PDF que vous avez essayé d'imprimer n'est pas prise en charge.

Image Protect (Protect. image)

Lorsque l'option **On** (Oui) est sélectionnée, la qualité d'impression reste la même, même si la quantité de mémoire est insuffisante. Le message **Memory Overflow** (Mémoire saturée) s'affiche alors et l'impression est interrompue.

Lorsque l'option **Off** (Non) est sélectionnée, la qualité d'impression est réduite si la quantité de mémoire est insuffisante. Le message **Image Optimum** (Adaptation Image) s'affiche alors et l'impression se poursuit.

Binary (Binaire)

Indique le format des données. Sélectionnez **On** (Oui) pour les données binaires et **Off** (Non) pour les données ASCII.

Remarque :

- L'option Binary (Binaire) peut uniquement être utilisée dans le cadre d'une connexion réseau.*
- Lors de l'utilisation du protocole AppleTalk, il ne vous est pas nécessaire de sélectionner **On** (Oui).*

Si vous souhaitez utiliser des données binaires, assurez-vous que votre application prend en charge les données binaires et que les paramètres **SEND CTRL-D Before Each Job (Envoyer CTRL-D avant chaque tâche)** et **SEND CTRL-D After Each Job (Envoyer CTRL-D après chaque tâche)** sont réglés sur **No (Non)**.

Lorsque ces paramètres sont réglés sur **On** (Oui), vous ne pouvez pas utiliser le protocole TBCP (protocole de communications binaires référencées) sous les paramètres du pilote d'impression.

Text Detection (Détection du texte)

Lorsque vous sélectionnez **On** (Oui), le fichier texte est converti en fichier PostScript lors de l'impression. Ce paramètre est disponible uniquement lorsque vous sélectionnez **PS3** dans le menu **Emulation Menu** (Menu Emulation).

PDF Page Size (Taille page PDF)

Permet d'indiquer le format de papier lorsque vous envoyez le répertoire du fichier PDF à partir d'un ordinateur ou d'un autre périphérique. Si **Auto** est sélectionné, le format de papier est déterminé sur la base du format de la première page imprimée.

Menu ESCP2

Élément	Paramètres (par défaut : en gras)
Font (Police)	Courier , Prestige, Roman, Sans serif, Roman T, Orator S, Sans H, Script, OCR A, OCR B
Pitch (Pas)	10 , 12, 15 cpi, Prop. (Prop)
Condensed (Condensé)	Off (Non) , On (Oui)
T. Margin (Marge Haut)	0,40 ... 0,50 ... 1,50 pouce par incrément de 0,05 pouce
Text (Texte)	1... 66 ... 81 lignes
CGTable (TableCG)	PcUSA , Italic, PcMultilin, PcPortugue, PcCanFrenc, PcNordic, PcTurkish2, Pclcelandic, PcE.Europe, BpBRASCI, BpAbicom, Roman-8, PcEur858, ISO Latin1, 8859-15ISO, PcSI437, PcTurkish1, 8859-9 ISO, Mazowia, CodeMJK, PcGk437, PcGk851, PcGk869, 8859-7 ISO, PcCy855, PcCy866, PcUkr866, PcLit771, Bulgarian, Hebrew7, Hebrew8, PcHe862, PcAr864, PcAr864Ara, PcAr720, PcLit774, Estonia, ISO Latin2, PcLat866
Country (Pays)	USA , France, Germany (Allemagne), UK, Denmark (Danemark), Sweden (Suède), Italy (Italie), Spain1 (Espagne 1), Japan (Japon), Norway (Norvège), Denmark2 (Danemark 2), Spain2 (Espagne 2), LatinAmeric (Amérique latine), Korea (Corée), Legal
Auto CR (Retour chariot auto)	On (Oui) , Off (Non)
Auto LF (LF Auto)	Off (Non) , On (Oui)
Bit Image (Bitimage)	Dark (Foncée) , Light (Claire), BarCode (Code Barre)
ZeroChar (Caractère Zéro)	0 ou Ø

Font (Police)

Permet de sélectionner la police.

Pitch (Pas)

Permet de sélectionner le pas (espacement horizontal) de la police à pas fixe ; ce pas est exprimé en cpp (caractères par pouce). Vous pouvez également choisir un espacement proportionnel.

Condensed (Condensé)

Permet d'activer ou de désactiver l'impression resserrée.

T. Margin (Marge Haut)

Permet de définir la distance entre le haut de la feuille et la ligne de base de la première ligne imprimable. Cette distance est exprimée en pouces. La première ligne imprimable est d'autant plus proche du haut de la page que la valeur est peu élevée.

Text (Texte)

Permet de définir la longueur de la page en nombre de lignes. Pour cette option, on suppose qu'une ligne est égale à 1 pica (un sixième de pouce). Si vous modifiez les paramètres Orientation, Page Size (Format Papier) ou T. Margin (Marge Haut), la longueur de page reprendra automatiquement la valeur par défaut pour chaque format de papier.

CG Table (Table CG)

Utilisez l'option de la table CG (Character Generator - Générateur de caractères) pour sélectionner la table des caractères graphiques ou celle des italiques. La table des caractères graphiques est destinée à l'impression de lignes, de coins, de zones ombrées, de caractères internationaux, de caractères grecs et de symboles mathématiques. Si vous choisissez *Italic* (Italique), la moitié supérieure de la table de caractères comportera des caractères italiques.

Country (Pays)

Utilisez cette option pour sélectionner l'un des quinze jeux de symboles internationaux. Pour obtenir des échantillons de jeux de caractères internationaux, reportez-vous au *Guide des polices*.

Auto CR (Retour chariot auto)

Indique si l'imprimante effectue une opération de type CR-LF (retour chariot et changement de ligne) chaque fois que l'impression définie dépasse la marge de droite. Si vous sélectionnez *Off* (Non), les caractères dépassant la marge de droite ne sont pas imprimés et les changements de ligne n'ont lieu que lorsque l'imprimante reçoit un retour chariot. Cette fonction est automatiquement prise en charge par la plupart des applications.

Auto LF (LF Auto)

Si vous paramétrez cette fonction sur *Off* (Non), l'imprimante n'envoie pas de commande LF (changement de ligne) automatique avec chaque retour chariot. Si au contraire cette fonction a pour valeur *On* (Oui), une commande LF accompagne automatiquement chaque retour chariot. Sélectionnez *On* (Oui) si les lignes de votre texte se chevauchent.

Bit Image (Bitimage)

L'imprimante est en mesure d'émuler les densités de graphiques définies avec ses commandes. Si vous sélectionnez *Dark* (Foncée), la densité de l'image binaire est élevée. Elle est faible si vous sélectionnez *Light* (Claire).

Si vous choisissez *BarCode* (Code Barre), l'imprimante convertit les images binaires en codes à barres en remplissant automatiquement les espaces verticaux entre les points. Les lignes verticales ainsi obtenues sont continues et peuvent être lues par un lecteur de codes à barres. Ce mode réduit la taille de l'image imprimée et peut entraîner une distorsion des images binaires sur papier.

ZeroChar (Caractère Zéro)

Permet de sélectionner le caractère à utiliser pour la valeur zéro : 0 ou Ø.

Menu FX

Élément	Paramètres (par défaut : en gras)
Font (Police)	Courier , Prestige, Roman, Sans serif, Script, Orator S, OCR A, OCR B
Pitch (Pas)	10 , 12, 15 cpi, Prop. (Prop)
Condensed (Condensé)	Off (Non) , On (Oui)
T. Margin (Marge Haut)	0,40 ... 0,50 ... 1,50 pouce par incrément de 0,05 pouce
Text (Texte)	1... 66 ... 81 lignes
CGTable (TableCG)	PcUSA , Italic, PcMultilin, PcPortugue, PcCanFrenc, PcNordic, PcTurkish2, Pclcelandic, PcE.Europe, BpBRASCI, BpAbicom, Roman-8, PcEur858, ISO Latin1, 8859-15ISO
Country (Pays)	USA (Etats-Unis) , France, Allemagne, Royaume-Uni, Danemark, Suède, Italie, Espagne1, Japon, Norvège, Danemark2, Espagne2, Amérique Latine
Auto CR (Retour chariot auto)	On (Oui) , Off (Non)
Auto LF (LF Auto)	Off (Non) , On (Oui)
Bit Image (Bitimage)	Dark (Foncée) , Light (Claire), BarCode (Code Barre)
ZeroChar (Caractère Zéro)	0 ou Ø

Font (Police)

Permet de sélectionner la police.

Pitch (Pas)

Permet de sélectionner le pas (espacement horizontal) de la police à pas fixe ; ce pas est exprimé en cpp (caractères par pouce). Vous pouvez également choisir un espacement proportionnel.

Condensed (Condensé)

Permet d'activer ou de désactiver l'impression resserrée.

T. Margin (Marge Haut)

Permet de définir la distance entre le haut de la feuille et la ligne de base de la première ligne imprimable. Cette distance est exprimée en pouces. La première ligne imprimable est d'autant plus proche du haut de la page que la valeur est peu élevée.

Text (Texte)

Permet de définir la longueur de la page en nombre de lignes. Pour cette option, on suppose qu'une ligne est égale à 1 pica (un sixième de pouce). Si vous modifiez les paramètres Orientation, Page Size (Format Papier) ou T. Margin (Marge Haut), la longueur de page reprendra automatiquement la valeur par défaut pour chaque format de papier.

CG Table (Table CG)

Utilisez l'option de la table CG (Character Generator - Générateur de caractères) pour sélectionner la table des caractères graphiques ou celle des italiques. La table des caractères graphiques est destinée à l'impression de lignes, de coins, de zones ombrées, de caractères internationaux, de caractères grecs et de symboles mathématiques. Si vous choisissez *Italic* (Italique), la moitié supérieure de la table de caractères comportera des caractères italiques.

Country (Pays)

Utilisez cette option pour sélectionner un des treize jeux de symboles internationaux. Pour obtenir des échantillons de jeux de caractères internationaux, reportez-vous au *Guide des polices*.

Auto CR (Retour chariot auto)

Indique si l'imprimante effectue une opération de type CR-LF (retour chariot et changement de ligne) chaque fois que l'impression définie dépasse la marge de droite. Si vous sélectionnez *Off* (Non), les caractères dépassant la marge de droite ne sont pas imprimés et les changements de ligne n'ont lieu que lorsque l'imprimante reçoit un retour chariot. Cette fonction est automatiquement prise en charge par la plupart des applications.

Auto LF (LF Auto)

Si vous paramétrez cette fonction sur *Off* (Non), l'imprimante n'envoie pas de commande LF (changement de ligne) automatique avec chaque retour chariot. Si au contraire cette fonction a pour valeur *On* (Oui), une commande LF accompagne automatiquement chaque retour chariot. Sélectionnez *On* (Oui) si les lignes de votre texte se chevauchent.

Bit Image (Bitimage)

L'imprimante est en mesure d'émuler les densités de graphiques définies avec ses commandes. Si vous sélectionnez *Dark* (Foncée), la densité de l'image binaire est élevée. Elle est faible si vous sélectionnez *Light* (Claire).

Si vous choisissez BarCode (Code Barre), l'imprimante convertit les images binaires en codes à barres en remplissant automatiquement les espaces verticaux entre les points. Les lignes verticales ainsi obtenues sont continues et peuvent être lues par un lecteur de codes à barres. Ce mode réduit la taille de l'image imprimée et peut entraîner une distorsion des images binaires sur papier.

ZeroChar (Caractère Zéro)

Permet de sélectionner le caractère à utiliser pour la valeur zéro : 0 ou Ø.

Menu I239X

Le mode I239X permet l'émulation des commandes d'IBM® 2390/2391 Plus.

Les paramètres de ce menu sont disponibles uniquement si l'imprimante est en mode I239X.

Élément	Paramètres (par défaut : en gras)
Font (Police)	Courier , Prestige, Gothic, Orator, Script, Presentor, Sans serif
Pitch (Pas)	10 , 12, 15, 17, 20, 24 cpi, Prop.
Code Page	437 , 850, 858, 860, 863, 865
T. Margin (Marge Haut)	0,30 ... 0,40 ... 1,50 pouce par incrément de 0,05 pouce
Text (Texte)	1 ... 67 ... 81 lignes
Auto CR (Retour chariot auto)	Off (Non) , On (Oui)
Auto LF (LF Auto)	Off (Non) , On (Oui)
Alt. Graphics	Off (Non) , On (Oui)
Bit Image (Bitimage)	Dark (Foncée) , Light (Claire)
ZeroChar (Caractère Zéro)	0 ou Ø
CharacterSet (Jeu de caractères)	1, 2

Font (Police)

Permet de sélectionner la police.

Pitch (Pas)

Permet de sélectionner le pas (espacement horizontal) de la police à pas fixe ; ce pas est exprimé en cpp (caractères par pouce). Vous pouvez également choisir un espacement proportionnel.

Code Page

Permet de sélectionner une table de caractères. Les tables de caractères contiennent les caractères et symboles utilisés dans les différentes langues. Le texte imprimé est basé sur le contenu de la table sélectionnée.

T. Margin (Marge Haut)

Permet de définir la distance entre le haut de la feuille et la ligne de base de la première ligne imprimable. Cette distance est exprimée en pouces. La première ligne imprimable est d'autant plus proche du haut de la page que la valeur est peu élevée.

Text (Texte)

Permet de définir la longueur de la page en nombre de lignes. Pour cette option, on suppose qu'une ligne est égale à 1 pica (un sixième de pouce). Si vous modifiez les paramètres Orientation, Page Size (Format Papier) ou T. Margin (Marge Haut), la longueur de page reprendra automatiquement la valeur par défaut pour chaque format de papier.

Auto CR (Retour chariot auto)

Indique si l'imprimante effectue une opération de type CR-LF (retour chariot et changement de ligne) chaque fois que l'impression définie dépasse la marge de droite. Si ce paramètre est désactivé, les caractères dépassant la marge de droite ne sont pas imprimés et les changements de ligne n'ont lieu que lorsque l'imprimante reçoit un retour chariot. Cette fonction est automatiquement prise en charge par la plupart des applications.

Auto LF (LF Auto)

Si vous paramétrez cette fonction sur **Off** (Non), l'imprimante n'envoie pas de commande LF (changement de ligne) automatique avec chaque retour chariot. Si au contraire cette fonction a pour valeur **On** (Oui), une commande LF accompagne automatiquement chaque retour chariot. Sélectionnez **On** (Oui) si les lignes de votre texte se chevauchent.

Alt.Graphics

Permet d'activer ou de désactiver cette fonction.

Bit Image (Bitimage)

L'imprimante est en mesure d'émuler les densités de graphiques définies avec ses commandes. Si vous sélectionnez **Dark** (Foncée), la densité de l'image binaire est élevée. Elle est faible si vous sélectionnez **Light** (Claire).

Si vous choisissez **BarCode** (Code Barre), l'imprimante convertit les images binaires en codes à barres en remplissant automatiquement les espaces verticaux entre les points. Les lignes verticales ainsi obtenues sont continues et peuvent être lues par un lecteur de codes à barres. Ce mode réduit la taille de l'image imprimée et peut entraîner une distorsion des images binaires sur papier.

ZeroChar (Caractère Zéro)

Permet de sélectionner le caractère à utiliser pour la valeur zéro : 0 ou Ø.

CharacterSet (Jeu de caractères)

Permet de choisir entre les tables de caractères 1 et 2.

Menu Config mot passe

Élément	Paramètres (par défaut : en gras)
Password Config (Config mot passe)*	-
Limitation	Disable (Désactiver) , Interface, Config, All (Tous)

* Le mot de passe par défaut est vierge. Vous pouvez saisir jusqu'à 20 caractères pour le mot de passe.

Password Config (Config mot passe)

Permet de modifier le mot de passe. Saisissez d'abord l'ancien mot de passe, puis saisissez le nouveau mot de passe deux fois.

Pour saisir le mot de passe, appuyez sur la touche ▼ **Bas** ou ▲ **Haut** pour sélectionner le caractère et appuyez sur la touche ► **Entrée** pour déterminer le caractère. Une fois tous les caractères définis, appuyez sur la touche **OK**.

Limitation

Permet de modifier la gamme de limitation. Lorsque le paramètre **Interface** est sélectionné, le mot de passe est nécessaire pour modifier les paramètres dans les menus **USB** et **Network (Réseau)**. Lorsque l'option **Confis** est sélectionnée, il est nécessaire de saisir le mot de passe pour accéder au menu **Quick Print Job** (Impression rapide des jobs) ou **Confidential Job** (Job confidentiel) ou pour modifier les paramètres de tous les menus. Lorsque l'option **All (Tous)** est sélectionnée, il est nécessaire de saisir le mot de passe pour accéder au menu **Quick Print Job** (Impression rapide des jobs) ou **Confidential Job** (Job confidentiel) ou pour modifier les paramètres et exécuter les éléments de tous les menus. Avant de modifier le paramètre, vous devez saisir le mot de passe défini dans le paramètre **Password Confis** (Config mot passe).

Menu signet

Le menu signet s'affiche si vous appuyez sur la touche **OK** lorsque l'écran LCD affiche la mention **Ready** (Prête) ou **Sleep** (En veille).


Les éléments de paramétrage mis en signet sont répertoriés dans le menu signet, vous pouvez sélectionner l'un d'entre eux.

Les menus suivants sont mis en signet par défaut.

- Reset Menu (Menu Réinitialiser)
- MP Tray Size (Format Bac BM)
- System Information (Infos système)

Si vous souhaitez enregistrer des menus sous forme de signets, reportez-vous à la section "Procédure d'enregistrement des menus en tant que signets" à la page 60 pour plus de détails.

Messages d'état et d'erreur

Vous trouverez dans cette section la liste des messages d'erreur qui peuvent s'afficher sur l'écran LCD de l'imprimante, une brève description de chacun d'eux, ainsi que les solutions permettant de les résoudre. Notez que les messages qui s'affichent sur le panneau LCD ne sont pas tous synonymes de problème. La présence du symbole  à droite du message d'avertissement indique qu'il y a plusieurs avertissements. Pour vérifier tous les avertissements qui se produisent, appuyez sur la touche **▼ Bas** pour afficher le menu **Status Menu** (Menu Etat), puis appuyez sur la touche **► Entrée**. L'écran LCD affiche également la durée de vie restante de la cartouche de toner et les tailles de papier disponibles.


Bookmark Registered (Signet enregistré)

Le menu sélectionné est enregistré sous forme de signet.


Bookmark Failed (Échec signet)

Le menu sélectionné ne peut pas être enregistré sous forme de signet. Certains menus ne peuvent pas être enregistrés sous forme de signets.

Cancel All Print Job (Tout annuler)

L'imprimante annule tous les travaux d'impression stockés dans sa mémoire, y compris ceux en cours de réception ou d'impression. Ce message apparaît lorsque la touche  **Annulation** est maintenue enfoncée pendant plus de deux secondes.

Cancel Print Job (Annuler impression)

L'imprimante annule le travail d'impression en cours. Ce message apparaît lorsque la touche  **Annulation** est enfoncée et relâchée en moins de deux secondes.

Cancel Print Job (by host) (Annuler impression (par hôte))


Le travail d'impression est annulé au niveau du pilote d'impression.

Can't Print (Impr. impossible)

Les données d'impression sont supprimées car elles sont incorrectes.

Assurez-vous de l'utilisation du format de papier et du pilote d'impression appropriés.

Can't Print Duplex (Duplex impossible)

L'imprimante a rencontré des problèmes lors de l'impression recto verso. Assurez-vous que le type et le format de papier utilisés sont adaptés à l'impression recto verso. Le problème peut également être lié à une définition incorrecte des paramètres de la source d'alimentation que vous utilisez. Appuyez sur la touche **Arrêt/Marche** pour imprimer le reste du travail d'impression sur une seule face de la feuille. Appuyez sur la touche  **Annulation** pour annuler le travail d'impression.

Can't Use Bookmark (Signet inutilisable)

Le menu enregistré ne peut être utilisé. Vous avez modifié des paramètres une fois le menu enregistré sous forme de signet, le menu a donc été désactivé.

Cartridge Near Expiry (Cartouche quasiment en fin de vie)

La cartouche de toner est quasiment en fin de vie. Vous devez préparer une nouvelle cartouche de toner.

Cassette Error yyy (Bac - Erreur yyy)

Le bac à papier en option n'est pas installé correctement. Mettez l'imprimante hors tension, retirez le bac en option et installez-le à nouveau. Pour plus d'informations sur l'installation du bac optionnel, reportez-vous à la section "Installation de l'unité papier en option" à la page 105.

Check Duplex Page Size (Vérifier le format papier recto verso)

La taille du papier chargé dans l'imprimante n'est pas adaptée à l'unité recto verso en option. Chargez du papier de taille correcte et appuyez sur la touche **Arrêt/Marche** pour reprendre l'impression.

Check Paper Size (Vérif.format papier)

Le format de papier sélectionné est différent de celui du papier chargé dans l'imprimante. Vérifiez que le papier chargé dans la source d'alimentation spécifiée est du format approprié.

Pour supprimer ce message, sélectionnez l'option `Clear Warning` (Effacer alerte) dans le menu `Reset Menu` (Menu Réinitialiser) du panneau de contrôle. Pour obtenir des instructions, reportez-vous à la section "Méthode d'accès aux menus du panneau de contrôle" à la page 59.

Check Paper Type (Vérifier type Papier)

Le papier chargé dans l'imprimante ne correspond pas au type de papier défini dans le pilote d'impression. Seuls les papiers identiques à ceux mentionnés dans le paramètre du format de papier peuvent être utilisés pour l'impression.

Pour supprimer ce message, sélectionnez l'option `Clear Warning` (Effacer alerte) dans le menu `Reset Menu` (Menu Réinitialiser) du panneau de contrôle. Pour obtenir des instructions, reportez-vous à la section "Méthode d'accès aux menus du panneau de contrôle" à la page 59.

Collate Disabled (Pas d'assemblage)

Il n'est plus possible d'imprimer en précisant le nombre d'exemplaires, en raison du manque de mémoire vive (RAM). Si cette erreur se produit, n'imprimez qu'un seul exemplaire à la fois.

Pour supprimer ce message, sélectionnez l'option `Clear Warning` (Effacer alerte) dans le menu `Reset Menu` (Menu Réinitialiser) du panneau de contrôle. Pour obtenir des instructions, reportez-vous à la section "Méthode d'accès aux menus du panneau de contrôle" à la page 59.

Cooling Down (Refroidissement)


L'imprimante refroidit.

DM Error yyy (Erreur DM yyy)

L'unité recto verso s'est détachée de l'imprimante.

Duplex Memory Overflow (Duplex mem. saturée)

Il n'y a pas assez de mémoire pour l'impression recto verso. L'imprimante imprime seulement le recto, puis éjecte la feuille de papier. Pour effacer ce message d'erreur, suivez les instructions ci-dessous.


Si l'option `Auto Cont` (Erreur-Cont.) du menu `Setup Menu` (Menu Imprimante) du panneau de contrôle de l'imprimante est réglée sur `Off` (Non), appuyez sur la touche **Arrêt/Marche** pour imprimer sur le verso de la feuille suivante ou sur la touche  **Annulation** pour annuler le travail d'impression.

Si l'option **Auto Cont** (Erreur-Cont.) du menu **Setup Menu** (Menu Imprimante) du panneau de contrôle de l'imprimante est réglée sur **On** (Oui), l'impression reprend automatiquement après un certain laps de temps.

Face-down Full (Bac sortie plein)

Le bac face dessous est plein. Retirez le papier éjecté et appuyez sur la touche **Arrêt/Marche**. L'impression reprend.

Face-up Path Selected (Trajet face haut sélectionné)

Le levier d'insertion du papier est en position face vers le haut alors que l'impression recto verso a été lancée ou que l'empileur est sélectionné comme bac de sortie dans le pilote d'impression. Placez le levier d'insertion du papier en position face vers le bas ou appuyez sur la touche **Arrêt/Marche** ou  **Annulation**.

Feed Roller C2 Needed Soon (Roul. intr. C2 bientôt requis), Feed Roller C3 Needed Soon (Roul. intr. C3 bientôt requis)

Ce message apparaît lorsque la durée d'utilisation restante du rouleau d'entraînement C2 ou C3 est faible. Vous pouvez poursuivre l'impression jusqu'à ce que le message **Replace Feed Roller C2** (Remplacer roul. intr. C2) ou **Replace Feed Roller C3** (Remplacer roul. intr. C3) s'affiche. Préparez un nouveau rouleau d'entraînement.

Pour effacer ce message d'avertissement et continuer à imprimer, sélectionnez l'option **Clear All Warnings** (Effac. ttes alertes) dans le menu **Reset Menu** (Menu Réinitialiser) du panneau de contrôle. Pour obtenir des instructions sur l'accès aux menus du panneau de contrôle, reportez-vous à la section "Méthode d'accès aux menus du panneau de contrôle" à la page 59.

Form Data Canceled (Données FdP annulées)

Stockage des données de fond de page sur le lecteur de disque dur en option de l'imprimante impossible. Le lecteur est plein ou le nombre maximal de fichiers de fond de page a été atteint. Supprimez les fichiers de fond de page dont vous n'avez plus besoin, puis réessayez de stocker le nouveau fond de page.

Pour supprimer ce message, sélectionnez l'option **Clear Warning** (Effacer alerte) dans le menu **Reset Menu** (Menu Réinitialiser) du panneau de contrôle. Pour obtenir des instructions sur l'accès aux menus du panneau de contrôle, reportez-vous à la section "Méthode d'accès aux menus du panneau de contrôle" à la page 59.

Form Feed (Avance Papier)

L'imprimante éjecte le papier à la demande de l'utilisateur. Ce message s'affiche lorsque vous appuyez une fois sur la touche **Arrêt/Marche** pour mettre l'imprimante hors ligne et lorsque vous maintenez la touche **Arrêt/Marche** enfoncée pendant plus de 2 secondes pour ne pas recevoir la commande d'avance papier.

Formatting HDD (Formatage Disque Dur)

Le lecteur de disque dur est en cours de formatage.

Fuser Needed Soon (Unité fusion bientôt requise)

Ce message apparaît lorsque la durée d'utilisation restante de l'unité de fusion est faible. Vous pouvez continuer à imprimer jusqu'à ce que le message d'erreur `Replace Fuser` (Remplacer le four) s'affiche. Préparez une nouvelle unité de fusion.

Pour effacer ce message d'avertissement et continuer à imprimer, sélectionnez l'option `Clear All Warnings` (Effac. ttes alertes) dans le menu `Reset Menu` (Menu Réinitialiser) du panneau de contrôle. Pour obtenir des instructions sur l'accès aux menus du panneau de contrôle, reportez-vous à la section "Méthode d'accès aux menus du panneau de contrôle" à la page 59.

Hard Disk full (Disque dur plein)

Le lecteur de disque dur en option est plein et vous ne pouvez enregistrer aucune donnée. Supprimez les données superflues du lecteur de disque dur. Pour supprimer ce message, sélectionnez l'option `Clear Warning` (Effacer alerte) dans le menu `Reset Menu` (Menu Réinitialiser) du panneau de contrôle. Pour obtenir des instructions sur l'accès aux menus du panneau de contrôle, reportez-vous à la section "Méthode d'accès aux menus du panneau de contrôle" à la page 59.

HDD CHECK

L'imprimante procède à la vérification du lecteur de disque dur.

Image Optimum (Adaptation Image)

L'imprimante ne dispose pas de suffisamment de mémoire pour imprimer la page dans la qualité d'impression spécifiée. Elle réduit automatiquement la qualité de l'impression de manière à poursuivre l'impression. Si la qualité de l'impression ne convient pas, tentez de simplifier la page en limitant le nombre de graphiques ou en réduisant le nombre et la taille des polices.

Pour supprimer ce message, sélectionnez l'option `Clear Warning` (Effacer alerte) dans le menu `Reset Menu` (Menu Réinitialiser) du panneau de contrôle. Pour obtenir des instructions, reportez-vous à la section "Méthode d'accès aux menus du panneau de contrôle" à la page 59.

Désactivez le paramètre `Image Optimum` (Adaptation Image) dans le menu `Printing Menu` (Menu Impression) du panneau de contrôle si vous ne souhaitez pas que l'imprimante réduise automatiquement la qualité d'impression pour continuer à imprimer.

Il se peut que vous deviez augmenter la quantité de mémoire de l'imprimante pour imprimer votre document avec la qualité d'impression désirée. Pour plus d'informations sur l'installation de mémoire supplémentaire, reportez-vous à la section "Module mémoire" à la page 115.

Install Toner Cartridge (Installer la cartouche de toner)

La cartouche de toner n'est pas installée dans l'imprimante.

Installez la cartouche de toner. Reportez-vous à la section "Cartouche de toner" à la page 132.

Invalid AUX I/F Card (Carte I/F AUX incorrecte)

Ce message indique que l'imprimante ne peut communiquer avec la carte d'interface optionnelle installée. Mettez l'imprimante hors tension, puis retirez et réinstallez la carte.

Invalid HDD (HDD Erreur fatale)

Le lecteur de disque dur en option est endommagé ou ne peut pas être utilisé avec cette imprimante. Mettez l'imprimante hors tension et retirez le lecteur de disque dur.

Invalid PS3 (PS3 Illégale)

Le module ROM contient des erreurs. Mettez l'imprimante hors tension et contactez votre revendeur.

Maintenance unit Needed Soon (Unité de maintenance bientôt requise)


Ce message apparaît lorsque la durée d'utilisation restante de l'unité de maintenance est faible. Vous pouvez continuer à imprimer jusqu'à ce que le message d'erreur `Replace Maintenance Unit` (Remplacer l'unité de maintenance) s'affiche. Préparez une nouvelle unité de maintenance.

Pour effacer ce message d'avertissement et continuer à imprimer, sélectionnez l'option `Clear All Warnings` (Effac. ttes alertes) dans le menu `Reset Menu` (Menu Réinitialiser) du panneau de contrôle. Pour obtenir des instructions sur l'accès aux menus du panneau de contrôle, reportez-vous à la section "Méthode d'accès aux menus du panneau de contrôle" à la page 59.

Manual Feed ssss (Alimentation manuelle ssss)

Le mode d'alimentation manuelle est spécifié pour le travail d'impression en cours. Assurez-vous que le format de papier indiqué par `ssss` est bien chargé et appuyez ensuite sur la touche **Arrêt/Marche**.

Memory Overflow (Mémoire saturée)

La mémoire de l'imprimante est insuffisante pour l'exécution de la tâche en cours. Appuyez sur la touche **Arrêt/Marche** du panneau de contrôle pour reprendre l'impression ou appuyez sur la touche  **Annulation** pour annuler le travail d'impression.

Need Memory (Mém. insuffisante)

La mémoire de l'imprimante est insuffisante pour terminer le travail d'impression en cours.

Pour supprimer ce message d'erreur, sélectionnez l'option **Clear Warnins** (Effacer alerte) dans le menu **Reset Menu** (Menu Réinitialiser) du panneau de contrôle. Pour obtenir des instructions, reportez-vous à la section "Méthode d'accès aux menus du panneau de contrôle" à la page 59.

Pour éviter que ce problème ne se reproduise, ajoutez de la mémoire à votre imprimante, comme indiqué dans la section "Modules mémoire" à la page 221 ou réduisez la résolution de l'image à imprimer.

NonGenuine Toner Cartridge (Cartouche de toner non d'origine)

La cartouche de toner installée n'est pas un produit d'origine Epson. Il est recommandé d'installer une cartouche de toner d'origine. Il est possible que les impressions et la durée de vie restante de la cartouche affichées sur le panneau de contrôle ne soient pas les mêmes lors de l'utilisation de cartouches de toner non authentiques que lors de l'utilisation de cartouches de toner d'origine EPSON. Epson ne peut pas être tenu pour responsable de dommages ou problèmes résultant de l'utilisation de consommables non fabriqués ou approuvés par Epson.

Installez un produit d'origine Epson ou sélectionnez l'option **Clear All Warnins** (Effac. ttes alertes) dans le menu **Reset Menu** (Menu Réinitialiser) du panneau de contrôle pour supprimer le message d'avertissement. Pour obtenir des instructions relatives au remplacement des cartouches de toner, reportez-vous à la section "Cartouche de toner" à la page 132.

Offline (Hors ligne)

L'imprimante n'est pas prête à imprimer. Appuyez sur la touche **Arrêt/Marche**.



Optional RAM Error

Le module mémoire installé en option est altéré ou inapproprié. Remplacez-le.

Outbin Select Error (Erreur bac de Sortie)

Le type ou la taille de papier spécifié ne peut être éjecté dans la sortie directe. Sélectionnez un autre type ou une autre taille de papier ou sélectionnez le bac fac dessous comme bac de sortie.

Paper Jam WWWW (Bourrage papier WWWW)

L'emplacement du bourrage papier est indiqué par la mention .  correspond à l'emplacement de l'erreur.

Si le bourrage papier survient simultanément à deux endroits ou plus, ils sont tous indiqués.

Position	Description
Bourrage papier A	Le papier est coincé au niveau du capot A. Pour obtenir des instructions sur la résolution de ce type de bourrage papier, reportez-vous à la section "Bourrage papier A (capot A)" à la page 151.

Bourrage papier A B	Le papier est coincé à l'intérieur du capot de sortie (capot A ou B) ou de l'unité de fusion. Pour obtenir des instructions sur la résolution de ce type de bourrage papier, reportez-vous à la section "Bourrage papier A B (capot A ou B)" à la page 154.
Bourrage papier MP A Bourrage papier C1 A Bourrage papier C2 A Bourrage papier C3 A	Le papier est coincé au niveau du bac indiqué. Pour obtenir des instructions sur la résolution de ce type de bourrage papier, reportez-vous à la section "Bourrage papier BM A, bourrage papier C1 A, bourrage papier C2 A, bourrage papier C3 A (tous les bacs et le capot A)" à la page 160.
Bourrage papier DM	Le papier est coincé à l'intérieur du capot (capot de l'unité recto verso) ou du chemin de papier de l'unité recto verso en option. Pour obtenir des instructions sur la résolution de ce type de bourrage papier, reportez-vous à la section "Bourrage papier DM (capot de l'unité recto verso)" à la page 163.
Bourrage papier STK	Le papier est coincé à l'intérieur du capot (capot xx) ou du chemin de papier de l'empileur en option. Pour obtenir des instructions sur la résolution de ce type de bourrage papier, reportez-vous à la section "Bourrage papier STK" à la page 164.

Paper Out tttt sssss (Fin de papier tttt sssss)

La source d'alimentation indiquée (tttt) ne contient pas de papier. Chargez du papier au format indiqué (sssss) dans l'alimentation papier.

Paper Set tttt sssss (Régl.format tttt sssss)

Le papier chargé dans la source d'alimentation indiquée (tttt) n'a pas le format requis (sssss). Remplacez le papier chargé par du papier au format correct et appuyez sur la touche **Arrêt/Marche** pour reprendre l'impression ou sur la touche **Annulation** pour annuler le travail d'impression.

Si vous appuyez sur la touche **Arrêt/Marche** sans avoir remplacé le papier, l'imprimante imprime sur le papier chargé même s'il n'est pas au format requis.

Password Changed (MDP modifié)

Le mot de passe a été modifié avec succès.

Print Overrun (Dépassement imp.)

Le temps nécessaire au traitement des données à imprimer est trop important pour le moteur d'impression, car la page courante est trop complexe. Appuyez sur la touche **Arrêt/Marche** pour reprendre l'impression ou appuyez sur la touche **Annulation** pour annuler le travail d'impression. Si ce message s'affiche de nouveau, sélectionnez l'option **On** (Oui) pour le paramètre **Page Protect** (Protection page) du menu **Setup Menu** (Menu Imprimante) du panneau de contrôle ou activez l'option **Avoid Page Error (Eviter erreur mémoire)** du pilote d'impression.

Si ce message continue à s'afficher lors de l'impression d'une page déterminée, essayez de simplifier la page en limitant le nombre de graphiques ou en réduisant le nombre et la taille des polices.

Afin d'éviter ce type d'erreur, nous vous recommandons de régler le paramètre `Page Protect` (Protection page) sur `On` (Oui) et d'ajouter de la mémoire à l'imprimante. Pour plus d'informations, reportez-vous aux sections "Menu Imprimante" à la page 68 et "Module mémoire" à la page 115.

PS3 Hard Disk full (PS3 - Disque plein)

La mémoire allouée à l'écriture des commandes PostScript 3 sur le lecteur de disque dur en option est pleine.

Pour supprimer ce message, sélectionnez l'option `Clear Warning` (Effacer alerte) dans le menu `Reset Menu` (Menu Réinitialiser) du panneau de contrôle. Pour obtenir des instructions sur l'accès aux menus du panneau de contrôle, reportez-vous à la section "Méthode d'accès aux menus du panneau de contrôle" à la page 59.

RAM CHECK

L'imprimante vérifie la mémoire vive (RAM).

Ready (Prête)

L'imprimante est prête à recevoir des données à imprimer.

Replace Feed Roller C2 (Remplacer roul. intr. C2), Replace Feed Roller C3 (Remplacer roul. intr. C3)

Le rouleau d'entraînement C2 ou C3 a atteint la fin de sa durée d'utilisation et doit être remplacé. Si cette erreur survient, contactez votre revendeur.

Replace Fuser (Remplacer le four)

L'unité de fusion a atteint la fin de sa durée d'utilisation et doit être remplacée.

Désactivez l'unité de fusion et patientez 30 minutes, puis remplacez l'unité de fusion par une nouvelle. Pour obtenir des instructions, reportez-vous à la section "Unité de fusion" à la page 137.

Replace Maintenance Unit (Remplacer l'unité de maintenance)

L'unité de maintenance a atteint la fin de sa durée d'utilisation et doit être remplacée. Si cette erreur survient, contactez votre revendeur.

Replace Toner Cartridge (Remplacer la cartouche de toner)

La cartouche de toner a atteint la fin de sa durée d'utilisation et doit être remplacée. Pour obtenir des instructions, reportez-vous à la section "Cartouche de toner" à la page 132.

Reserve Job Canceled (Gestion job annulée)

L'imprimante ne peut pas stocker les données du travail d'impression à l'aide de la fonction Reserve Job (Gestion des jobs). Le nombre maximal de travaux d'impression qu'il est possible de stocker sur la mémoire de l'imprimante est atteint ou la mémoire du lecteur est insuffisante pour stocker un nouveau travail. Pour stocker un nouveau travail d'impression, supprimez un travail stocké précédemment. De même si vous avez stocké des travaux confidentiels, leur impression libérera de la mémoire.

Vous pouvez également augmenter l'espace disponible en remplaçant le paramètre **RAM Disk** (Disque virtuel) par **Normal** ou **Maximum**. Pour plus d'informations, reportez-vous à la section "Menu Imprimante" à la page 68.

Pour supprimer ce message, sélectionnez l'option **Clear Warning** (Effacer alerte) dans le menu **Reset Menu** (Menu Réinitialiser) du panneau de contrôle. Pour obtenir des instructions sur l'accès aux menus du panneau de contrôle, reportez-vous à la section "Méthode d'accès aux menus du panneau de contrôle" à la page 59.

Reset (Réinitialiser)

L'interface actuelle de l'imprimante a été réinitialisée et le contenu de la mémoire tampon effacé. Les autres interfaces restent cependant actives et conservent leurs paramètres et données.

Reset All (Tout réinitialiser)

Tous les paramètres de l'imprimante ont été réinitialisés conformément à la configuration par défaut ou en fonction des derniers paramètres qui ont été enregistrés.

Reset to Save (Réinit.pour sauver)

Un paramètre du menu du panneau de contrôle a été modifié au cours d'une impression. Appuyez sur la touche **Arrêt/Marche** pour supprimer ce message. Le paramètre est appliqué une fois l'impression terminée. Autrement, vous pouvez effacer ce message à l'aide de l'option **Reset** (Réinitialiser) ou de **Reset All** (Tout réinitialiser) du panneau de contrôle. Les données d'impression seront néanmoins supprimées.

ROM CHECK

L'imprimante vérifie la mémoire morte (ROM).

SELF TEST (Auto Test)

L'imprimante procède à un auto test et à une initialisation.

Service Req Cffff/Service Req Exxx

Une erreur du contrôleur ou du moteur d'impression a été détectée. Mettez l'imprimante hors tension. Attendez au moins cinq secondes et remettez l'imprimante sous tension. Si le message Service Req E300 s'affiche, vérifiez que l'unité de fusion a été correctement installée. Si ce message persiste, notez sur une feuille le numéro du message d'erreur qui s'affiche sur l'écran LCD (Cffff/Exxx), mettez l'imprimante hors tension, débranchez le cordon d'alimentation et contactez un technicien qualifié.

Sleep (En veille)

L'imprimante est en mode d'économie d'énergie. Ce mode est désactivé lorsque l'imprimante reçoit les données d'impression.

Stacker Error yyy (Erreur empileuse yyy)

L'empileur a été retiré alors qu'il était sous tension. Mettez hors tension, réinstallez l'empileur, puis remettez sous tension.

Stacker Full (Empileuse pleine)

L'empileur est plein. Retirez le papier éjecté et appuyez sur la touche **Arrêt/Marche**. L'impression reprend.

Status Sheet Printing (Feuille d'état)

L'imprimante imprime actuellement la feuille d'état.

Toner Cart Error (Err cart toner)

Une erreur de lecture/d'écriture est survenue au niveau de la cartouche de toner. Retirez et réinsérez la cartouche de toner. Si l'erreur persiste, remplacez la cartouche de toner.

Pour installer la cartouche de toner, reportez-vous à la section "Cartouche de toner" à la page 132.

Toner Low (Niveau toner faible)

Ce message apparaît lorsque la durée d'utilisation restante de la cartouche de toner est faible. Préparez une cartouche de toner neuve.

Remarque :

Le remplacement de la cartouche de toner n'est pas encore nécessaire lorsque le message Toner Low (Niveau toner faible) s'affiche. Il est possible que la cartouche contienne encore du toner et que le toner s'écoule si vous retirez la cartouche à ce stade.

Unable Clear Error (Impossible eff. err.)

L'imprimante ne peut pas effacer un message d'erreur parce que l'erreur n'a pas été résolue. Essayez de résoudre une nouvelle fois le problème.

Warming Up (Préchauffage)

Le préchauffage de l'imprimante est en cours afin que l'unité de fusion soit prête à imprimer.

Write Error ROM P (Err. écriture ROM P)

Ce message indique une erreur interne au niveau de l'imprimante. Réinitialisez l'imprimante. Si cette erreur persiste, contactez votre revendeur.

Writing ROM P (Ecriture ROM P)

Ce message indique qu'une opération d'écriture est en cours sur le module ROM présent dans l'emplacement. Veuillez attendre que ce message disparaisse.

Wrong Password (MDP incorrect)

Aucun travail d'impression n'a été enregistré avec le mot de passe saisi.

Wrong Toner Cartridge (Toner incorrect)

Une cartouche de toner installée n'est pas appropriée. Installez uniquement les cartouches de toner répertoriées à la section "Consommables" à la page 26.

Pour obtenir des instructions relatives au remplacement des cartouches de toner, reportez-vous à la section "Cartouche de toner" à la page 132.

www Open (www ouvert)

Le capot indiqué () n'est pas complètement fermé. Ouvrez et refermez le capot.

Impression et suppression des données des travaux enregistrés

Les travaux d'impression enregistrés dans la mémoire de l'imprimante à l'aide des options Re-Print Job (Réimprimer le job), Verify Job (Vérifier le job) et Stored Job (Job enregistré) de la fonction Reserve Job (Gestion des jobs) peuvent être exécutés, puis supprimés à l'aide du menu Quick Print Job Menu (Menu Impression rapide des jobs) du panneau de contrôle. Les travaux enregistrés via l'option Confidential Job (Job confidentiel) peuvent être imprimés à l'aide du menu Confidential Job Menu (Menu Job confidentiel). Suivez les instructions de cette section.

Remarque :

Vous devez disposer d'un disque virtuel de capacité suffisante pour utiliser la fonction Reserve Job (Gestion des jobs). Pour activer le disque virtuel, vous devez définir le paramètre RAM Disk (Disque virtuel) dans le panneau de contrôle sur Normal ou Maximal. Nous recommandons l'installation d'une mémoire en option pour utiliser cette fonction. Pour plus d'informations sur l'augmentation de la mémoire de votre imprimante, consultez "Installation d'un module mémoire" à la page 115.

Utilisation du Menu Impression rapide des jobs

Procédez comme suit pour imprimer ou supprimer les données enregistrées à l'aide des options Re-Print Job (Réimprimer le job) et Verify Job (Vérifier le job).

1. La mention **Ready** (Prête) ou **Sleep** (En veille) doit s'afficher sur l'écran LCD. Appuyez sur la touche ► **Entrée** pour accéder aux menus du panneau de contrôle.
2. Appuyez à plusieurs reprises sur la touche ▼ **Bas** jusqu'à ce que le menu Quick Print Job Menu (Menu Impression rapide des jobs) apparaisse sur le panneau, puis appuyez sur la touche ► **Entrée**.
3. Utilisez la touche ▼ **Bas** ou ▲ **Haut** pour sélectionner le nom d'utilisateur approprié, puis appuyez sur la touche ► **Entrée**.
4. Utilisez la touche ▼ **Bas** ou ▲ **Haut** pour sélectionner le nom du travail approprié, puis appuyez sur la touche ► **Entrée**.
5. Appuyez sur la touche ► **Entrée**, puis utilisez les touches ▼ **Bas** et ▲ **Haut** pour sélectionner le nombre de copies.

Pour supprimer le travail d'impression sans imprimer aucune copie, appuyez sur la touche ▼ **Bas** afin d'afficher l'option **Delete** (Supprimer) sur l'écran LCD.

6. Appuyez sur la touche ► **Entrée** pour imprimer ou supprimer les données.

Utilisation du menu Menu Job confidentiel

Procédez comme suit pour imprimer ou supprimer les données enregistrées à l'aide de l'option Confidential Job (Job confidentiel).

1. La mention **Ready** (Prête) ou **Sleep** (En veille) doit s'afficher sur l'écran LCD. Appuyez sur la touche ► **Entrée** pour accéder aux menus du panneau de contrôle.
2. Appuyez à plusieurs reprises sur la touche ▼ **Bas** jusqu'à ce que la mention **Confidential Job Menu** (Menu Job confidentiel) s'affiche sur l'écran LCD et appuyez sur la touche ► **Entrée**.
3. Utilisez la touche ▼ **Bas** ou ▲ **Haut** pour sélectionner le nom d'utilisateur approprié, puis appuyez sur la touche ► **Entrée**.
4. Saisissez le mot de passe à quatre chiffres.

Pour saisir le mot de passe, appuyez sur la touche ▼ **Bas** ou ▲ **Haut** pour sélectionner le caractère et appuyez sur la touche ► **Entrée** pour déterminer le caractère. Une fois tous les caractères définis, appuyez sur la touche ► **Entrée**.

Remarque :

*Si aucun travail d'impression n'a été enregistré avec le mot de passe indiqué, le message **Wrong Password (MDP incorrect)** s'affiche brièvement sur l'écran LCD, puis l'imprimante quitte les menus du panneau de contrôle. Vérifiez le mot de passe, puis réessayez.*

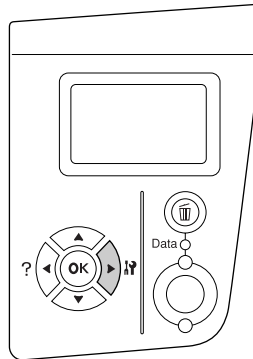
5. Utilisez la touche ▼ **Bas** ou ▲ **Haut** pour sélectionner le nom du travail approprié, puis appuyez sur la touche ► **Entrée**.
6. Appuyez sur la touche ▼ **Bas** ou ▲ **Haut** pour afficher **Print** (Imprimer).

Pour supprimer le travail d'impression, appuyez sur la touche ▼ **Bas** ou ▲ **Haut** pour afficher l'option **Delete** (Supprimer) sur l'écran LCD.

7. Appuyez sur la touche ► **Entrée** pour imprimer ou supprimer les données.

Impression d'une feuille d'état

1. Mettez l'imprimante sous tension. Le message **Ready** (Prête) ou **Sleep** (En veille) s'affiche sur l'écran LCD.
2. Appuyez trois fois sur la touche ► **Entrée**. L'imprimante démarre l'impression d'une feuille d'état.



3. Vérifiez que les informations relatives aux options installées sont correctes. Si les options sont correctement installées, elles figurent dans la liste Hardware Configuration (Configuration imprimante). Sinon, réinstallez-les.

Remarque :


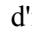
- Si la feuille d'état ne répertorie pas les options installées, vérifiez qu'elles sont correctement connectées à l'imprimante.
- Si vous ne parvenez pas à imprimer une feuille d'état correcte, contactez votre revendeur.

Annulation de l'impression

Vous pouvez annuler l'impression à partir de votre ordinateur à l'aide du pilote d'impression.

Pour annuler un travail d'impression avant son envoi à partir de l'ordinateur, reportez-vous à la section "Annulation de l'impression" à la page 179.

Utilisation de la touche Annulation

La méthode d'annulation d'une impression la plus simple et la plus rapide consiste à utiliser la touche  **Annulation** du panneau de contrôle de votre imprimante. Appuyer sur cette touche annule le travail d'impression en cours. Si vous maintenez la touche  **Annulation** enfoncée pendant plus de deux secondes, vous supprimez tous les travaux de la mémoire de l'imprimante, y compris les travaux en cours de réception ou d'impression.

Utilisation du Menu Réinitialiser

L'option `Reset` (Réinitialiser) du menu `Reset Menu` (Menu Réinitialiser) du panneau de contrôle vous permet d'interrompre l'impression, d'effacer le travail d'impression en cours de réception depuis l'interface active et de supprimer les erreurs qui se sont produites au niveau de cette interface.

Procédez comme suit pour utiliser le menu `Reset Menu` (Menu Réinitialiser).

1. Appuyez sur la touche ► **Entrée** pour accéder aux menus du panneau de contrôle.
2. Appuyez plusieurs fois sur la touche ▼ **Bas** jusqu'à ce que l'écran LCD affiche `Reset Menu` (Menu Réinitialiser) et appuyez ensuite sur la touche ► **Entrée**.
3. Appuyez plusieurs fois sur la touche ▼ **Bas** jusqu'à ce que la mention `Reset` (Réinitialiser) s'affiche.
4. Appuyez sur la touche ► **Entrée**. L'impression est annulée. L'imprimante est prête à recevoir un nouveau travail d'impression.

Chapitre 4

Installation des options

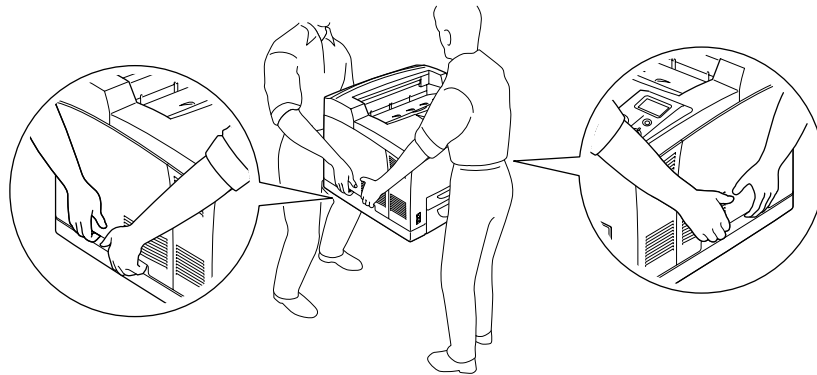
Unité papier en option

Pour plus de détails sur les types et formats de papier que vous pouvez utiliser avec le bac optionnel, reportez-vous à la section "Unité papier en option" à la page 30. Pour les caractéristiques, reportez-vous à la section "Unité papier en option" à la page 219.

Précautions de manipulation

Tenez toujours compte des précautions de manipulation suivantes avant d'installer l'option :

L'imprimante pèse environ 24 kg (52,9 livres). Il est déconseillé de la soulever ou de la porter seul. Le mieux est de la porter à deux en la saisissant aux endroits prévus à cet effet, comme illustré ci-dessous.



Avertissement :

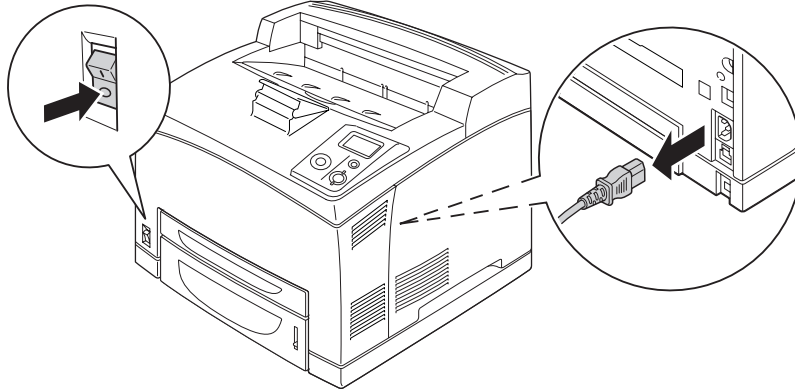
Si vous ne soulevez pas correctement l'imprimante, elle risque de tomber et de vous blesser.

Remarque :

La partie arrière de l'imprimante est extrêmement lourde. Soyez prudent lorsque vous soulevez l'imprimante.

Installation de l'unité papier en option

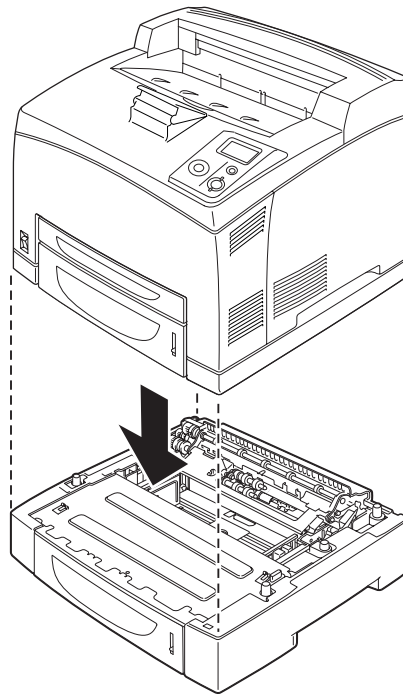
1. Mettez l'imprimante hors tension et débranchez le cordon d'alimentation et le câble d'interface.



Attention :

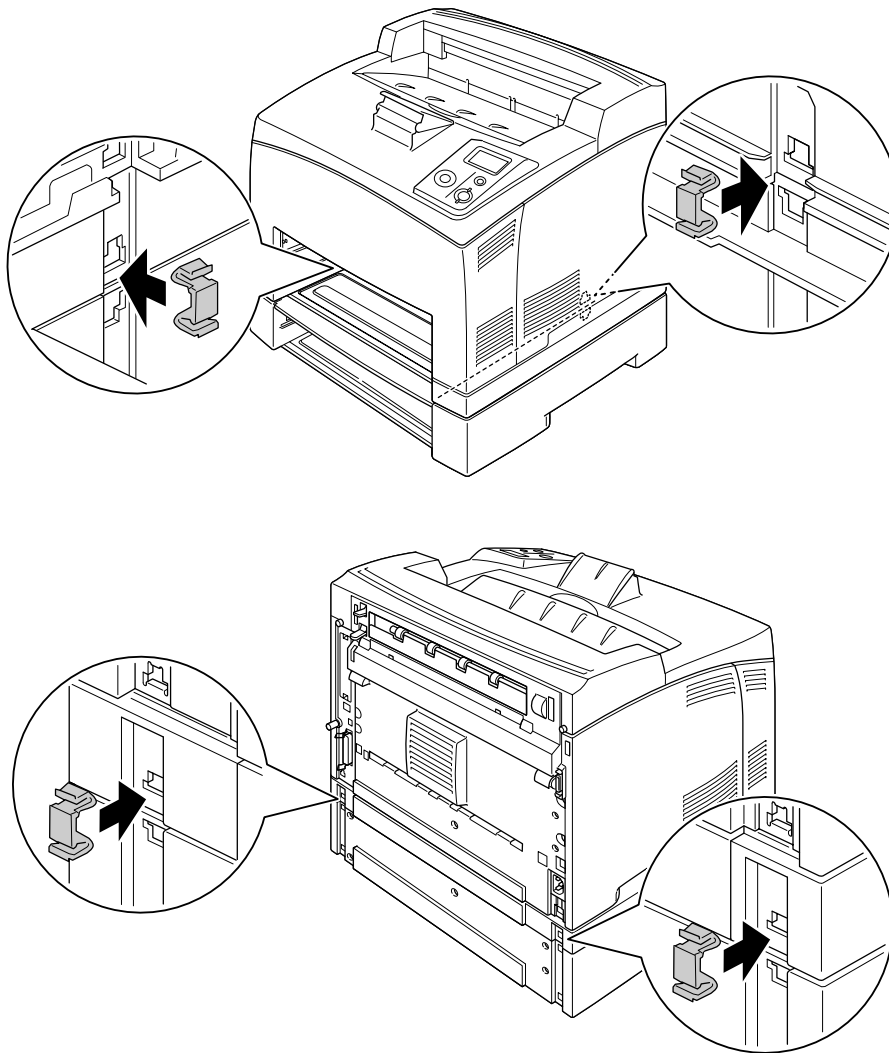
N'oubliez pas de débrancher le cordon d'alimentation de l'imprimante pour éviter de vous électrocuter.

2. Placez l'imprimante sur l'unité papier de 550 feuilles. Alignez les coins de l'imprimante sur ceux de l'unité. Abaissez ensuite l'imprimante de manière à ce qu'elle repose fermement sur l'unité.



Remarque :

- ❑ *L'imprimante doit être portée par au moins deux personnes, plaçant leurs mains aux emplacements indiqués.*
 - ❑ *Lors de l'installation de deux unités papier en option, placez une unité, puis l'autre, dans l'ordre, placez ensuite l'imprimante sur les unités.*
3. Retirez le bac BM et le bac inférieur de l'imprimante, puis retirez le bac inférieur en option de l'unité. Fixez ensuite l'imprimante sur l'unité à l'aide des quatre éléments fournis. Installez deux des quatre éléments des deux côtés de la partie intérieure de l'imprimante.



4. Retirez les matériaux de protection du bac et chargez le papier.
5. Insérez le bac BM et tous les bacs dans l'imprimante.

6. Rebranchez le câble d'interface et le cordon d'alimentation et mettez ensuite l'imprimante sous tension.
7. Pour vérifier que les éléments optionnels sont correctement installés, imprimez une feuille d'état. Reportez-vous à la section "Impression d'une feuille d'état" à la page 102.

Remarque :

Si vous utilisez Windows et que l'application EPSON Status Monitor n'est pas installée, vous devez effectuer les paramétrages manuellement via le pilote d'impression. Cliquez sur le bouton **Update the Printer Option Info Manually (Configuration manuelle des options de l'imprimante)** de l'onglet *Optional Settings (Options)* et cliquez sur **Settings (Paramètres)**. Sélectionnez ensuite **550-Sheet Paper Cassette Unit (Bac 550 feuilles)** ou **550-Sheet Paper Cassette Unit x 2 (Bac 550 feuilles x 2)** dans la liste *Optional Paper Sources (Sources de papier optionnelles)* de la boîte de dialogue *Optional Settings (Options)* et cliquez sur **OK**.

Retrait de l'unité papier en option

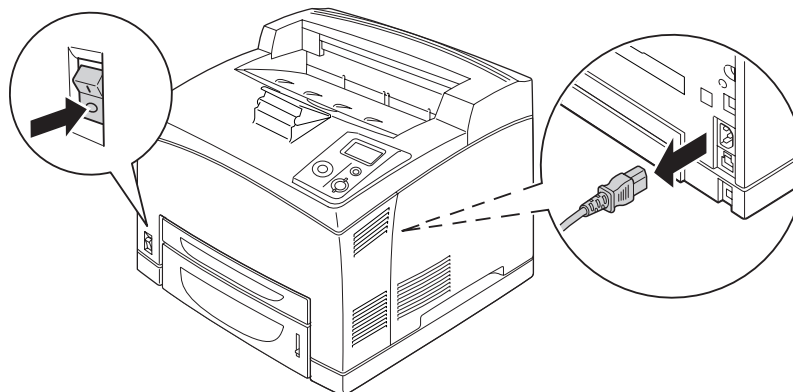
Effectuez la procédure d'installation dans l'ordre inverse.

Unité recto verso

Pour les caractéristiques et les détails concernant les types et formats de papier que vous pouvez utiliser avec l'unité recto verso, reportez-vous à la section "Unité recto verso" à la page 220.

Installation de l'unité recto verso

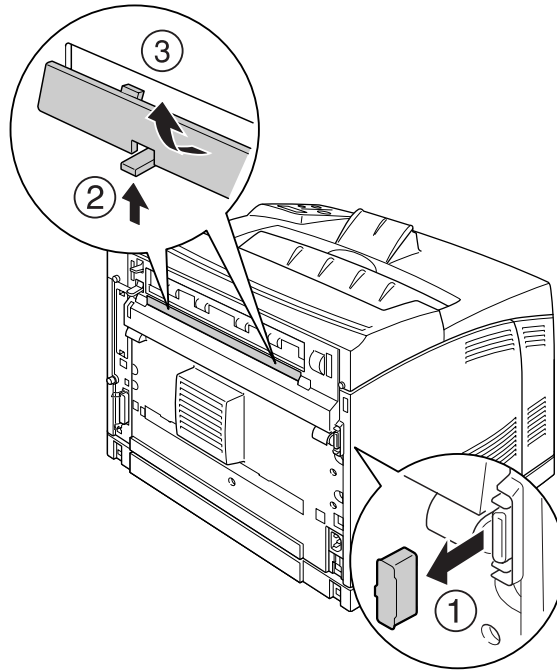
1. Mettez l'imprimante hors tension et débranchez le cordon d'alimentation et le câble d'interface.



**Attention :**

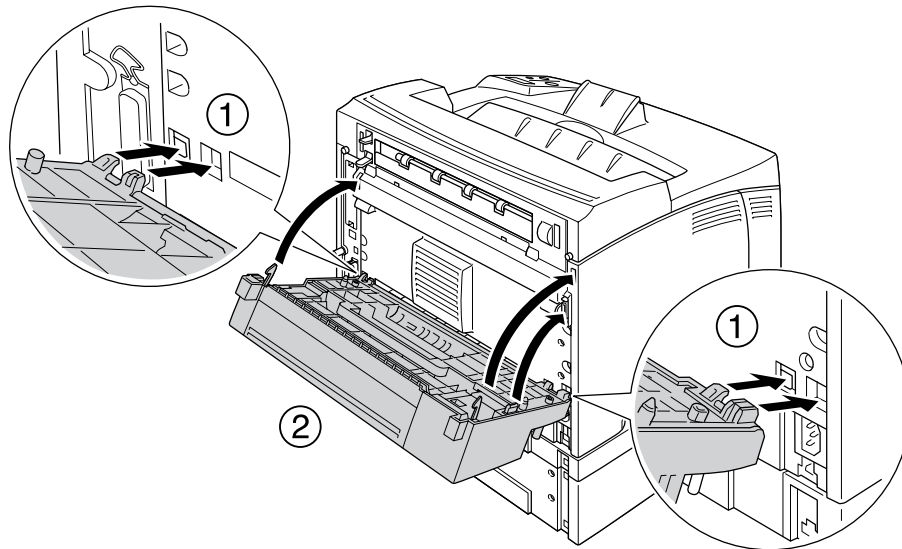
N'oubliez pas de débrancher le cordon d'alimentation de l'imprimante pour éviter de vous électrocuter.

2. Retirez le capot du connecteur de l'unité recto verso. Appuyez ensuite sur les deux attaches du capot supérieur de l'option pour la retirer du capot B.

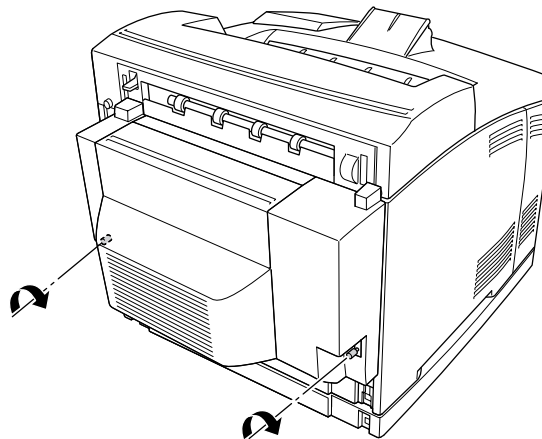
**Remarque :**

Conservez le capot du connecteur de l'unité recto verso dans un endroit sûr afin de ne pas le perdre.

3. Installez l'unité recto verso comme indiqué ci-dessous. Assurez-vous que l'unité s'insère dans les pattes de l'imprimante et que le connecteur de l'unité recto verso s'insère dans l'emplacement.



4. Fixez l'unité à l'aide des deux vis.



5. Rebranchez le câble d'interface et le cordon d'alimentation et mettez ensuite l'imprimante sous tension.

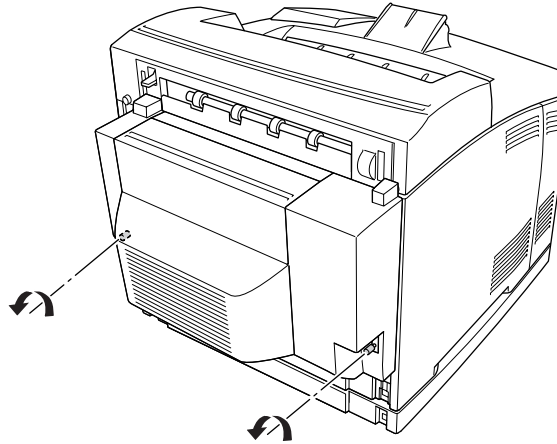
Pour vérifier que les éléments optionnels sont correctement installés, imprimez une feuille d'état. Reportez-vous à la section "Impression d'une feuille d'état" à la page 166.

Remarque à l'attention des utilisateurs de Windows :

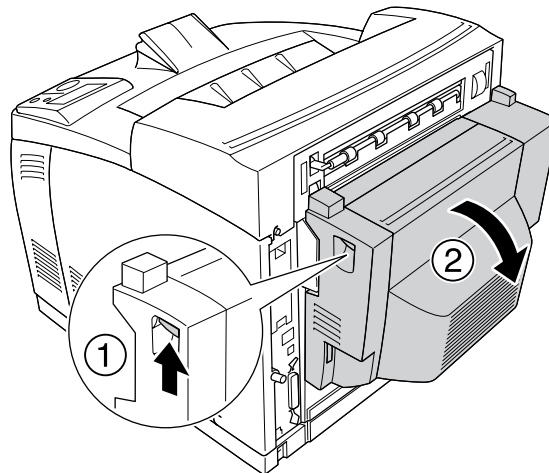
Si EPSON Status Monitor n'est pas installé, vous devez effectuer les paramétrages manuellement via le pilote d'impression. Reportez-vous à la section "Configuration des options" à la page 186.

Retrait de l'unité recto verso

1. Mettez l'imprimante hors tension et débranchez le cordon d'alimentation et le câble d'interface.
2. Desserrez les deux vis situées sur les côtés inférieurs de l'unité recto verso.



3. Appuyez sur la touche de déverrouillage pour déverrouiller les attaches, puis retirez l'unité de l'imprimante.

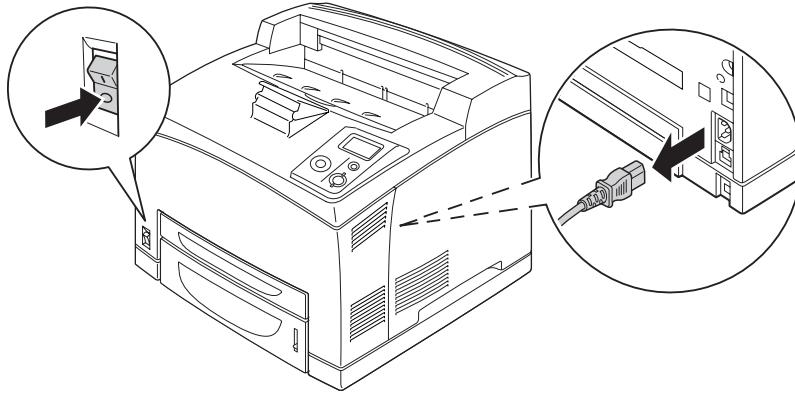


4. Fixez le capot du connecteur de l'unité recto verso et le capot supérieur de l'option sur le capot B.
5. Rebranchez le câble d'interface et le cordon d'alimentation et mettez ensuite l'imprimante sous tension.

Empileur

Installation de l'empileur

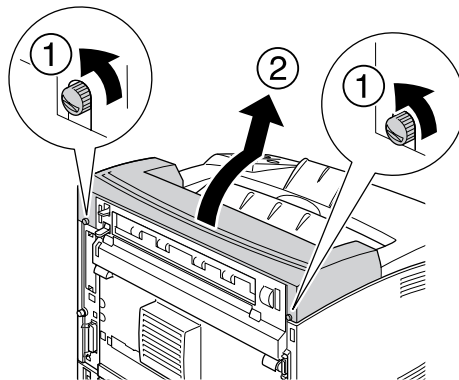
1. Mettez l'imprimante hors tension et débranchez le cordon d'alimentation et le câble d'interface.



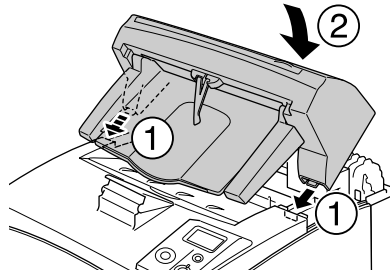
2. Desserrez les deux vis, puis retirez le capot supérieur.

Remarque :

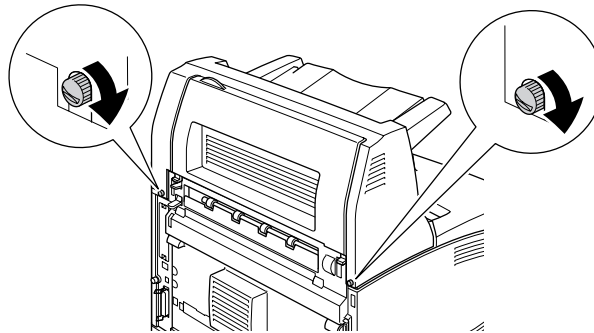
Si l'unité recto verso est installée, ouvrez le capot de l'unité recto verso avant de desserrer les vis.



3. Insérez les pattes de droite et de gauche de l'empileur dans les orifices situés sur la partie supérieure de l'imprimante et abaissez doucement l'empileur à hauteur de l'imprimante.

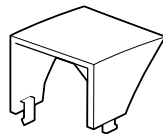


4. Fixez les vis aux deux extrémités de la partie inférieure de l'empileur.

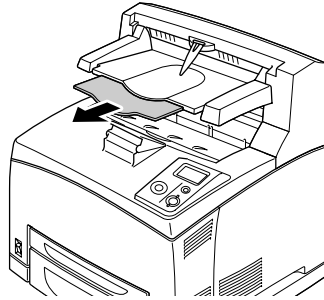


Remarque :

L'épingle de verrouillage fournie avec l'empileur n'est pas utilisée avec cette imprimante.



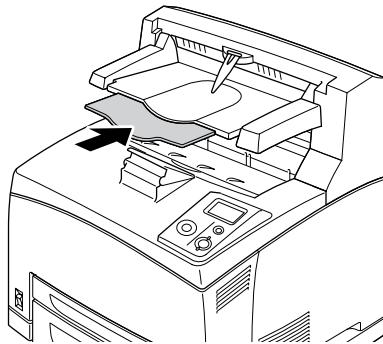
5. Dépliez le bac d'extension.



6. Rebranchez le câble d'interface et le cordon d'alimentation et mettez l'imprimante sous tension.

Retrait de l'empileur

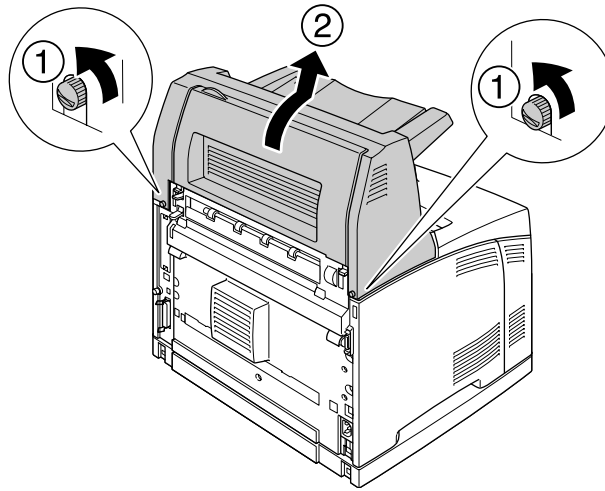
1. Mettez l'imprimante hors tension et débranchez le cordon d'alimentation et le câble d'interface.
2. Fermez le bac d'extension de l'empileur.



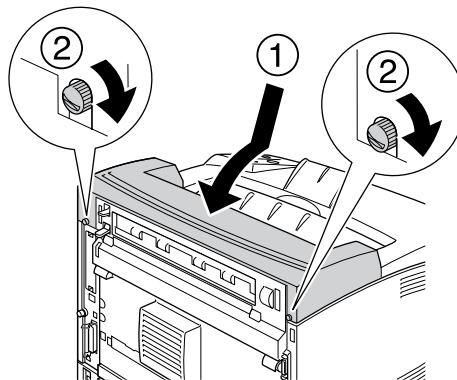
3. Desserrez les vis des deux côtés de l'empileur et, tout en maintenant l'empileur, retirez les pattes de droite et de gauche des orifices situés sur la partie supérieure de l'imprimante.

Remarque :

Si l'unité recto verso est installée, ouvrez le capot de l'unité recto verso avant de desserrer les vis.



4. Insérez les pattes de droite et de gauche du capot supérieur dans les orifices situés sur la partie supérieure de l'imprimante et serrez les deux vis.



5. Rebranchez le câble d'interface et le cordon d'alimentation et mettez l'imprimante sous tension.

Module mémoire

En installant deux barrettes DIMM, vous portez la mémoire de l'imprimante à 576 Mo. Il se peut que vous souhaitiez ajouter de la mémoire supplémentaire si vous avez des difficultés à imprimer des graphiques complexes.

Installation d'un module mémoire



Avertissement :

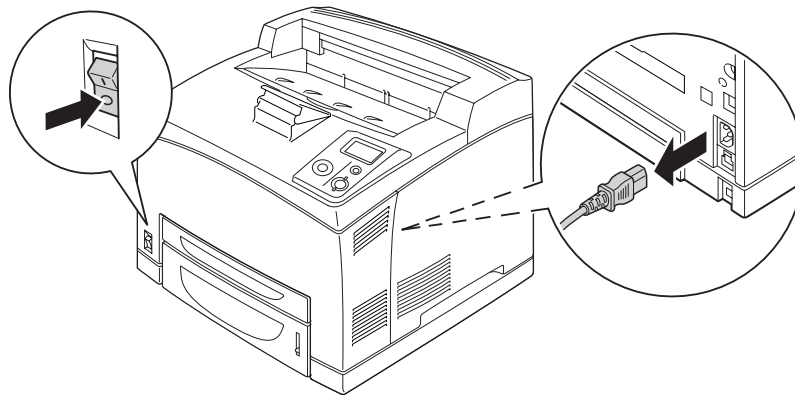
En cas d'intervention à l'intérieur de l'imprimante, n'oubliez pas que certains composants sont tranchants et peuvent vous blesser.



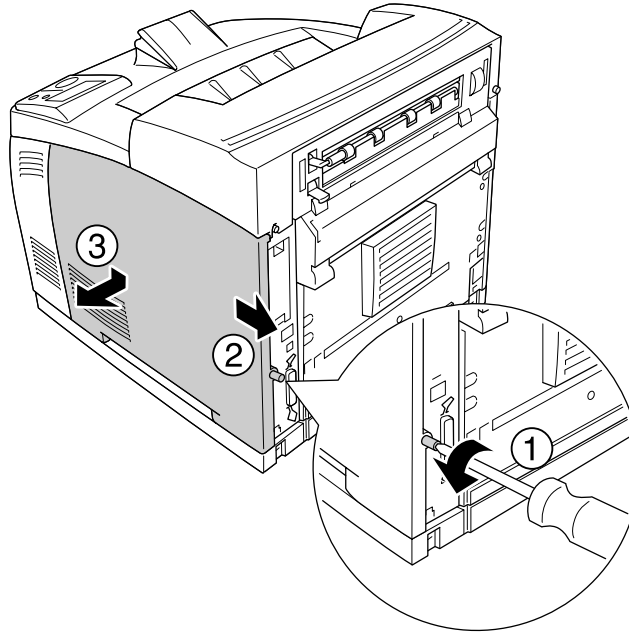
Attention :

Avant d'installer un module mémoire, n'oubliez pas d'éliminer l'électricité statique en touchant une surface métallique reliée à la masse. Sinon, vous risquez d'endommager les composants sensibles à l'électricité statique.

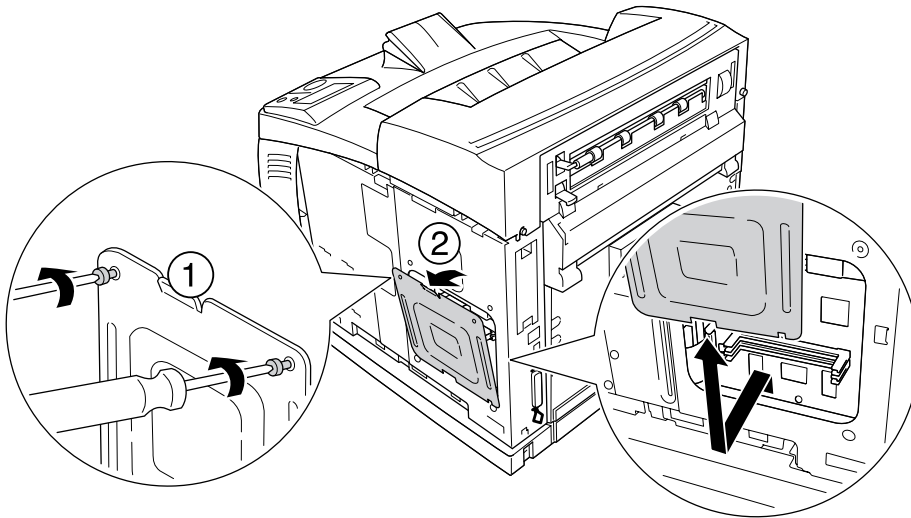
1. Mettez l'imprimante hors tension et débranchez le cordon d'alimentation et le câble d'interface.



2. Retirez le capot de droite en ôtant la vis située à l'arrière de l'imprimante et en faisant glisser le capot vers l'arrière.

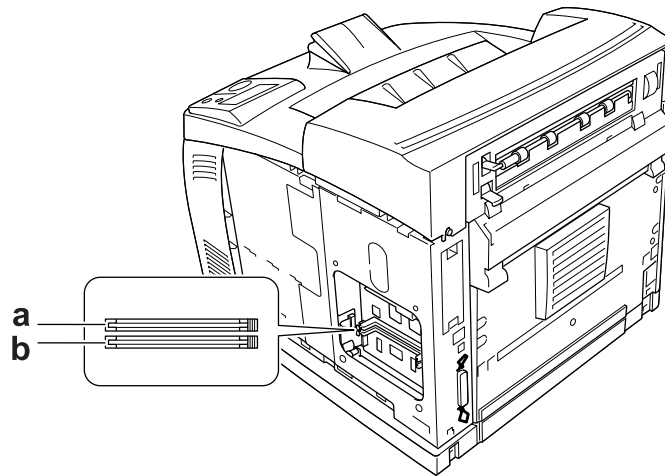


3. Desserrez les deux vis à l'aide d'un tournevis. Maintenez ensuite la patte située sur la partie supérieure du capot de protection et retirez le capot.

**Avertissement :**

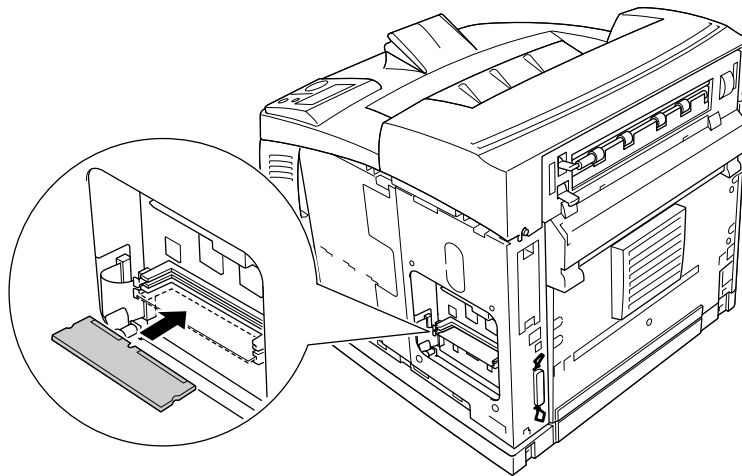
Le retrait d'autres vis et capots exposera des zones sous haute tension.

4. Repérez l'emplacement de la mémoire vive.



- a. emplacement de la mémoire vive S2
b. emplacement de la mémoire vive S1

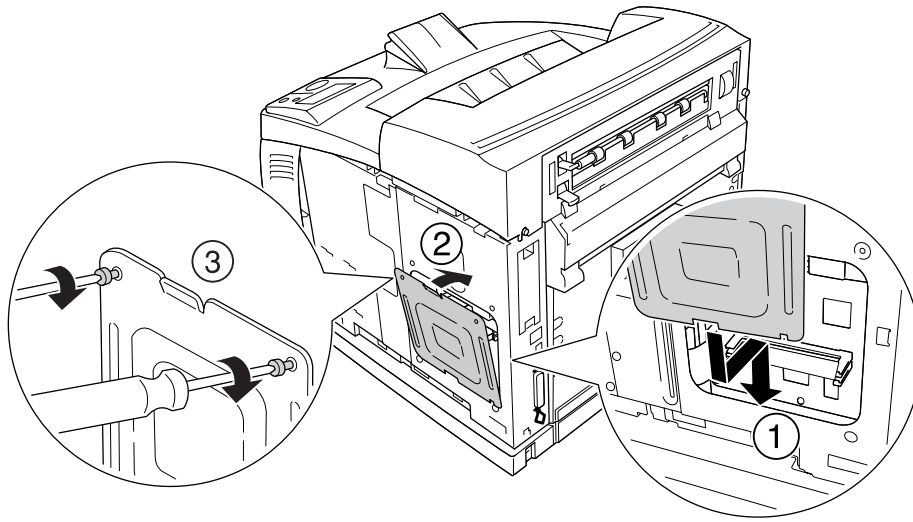
5. Insérez le module mémoire dans l'emplacement jusqu'à ce que le module mémoire soit maintenu en place par les attaches.



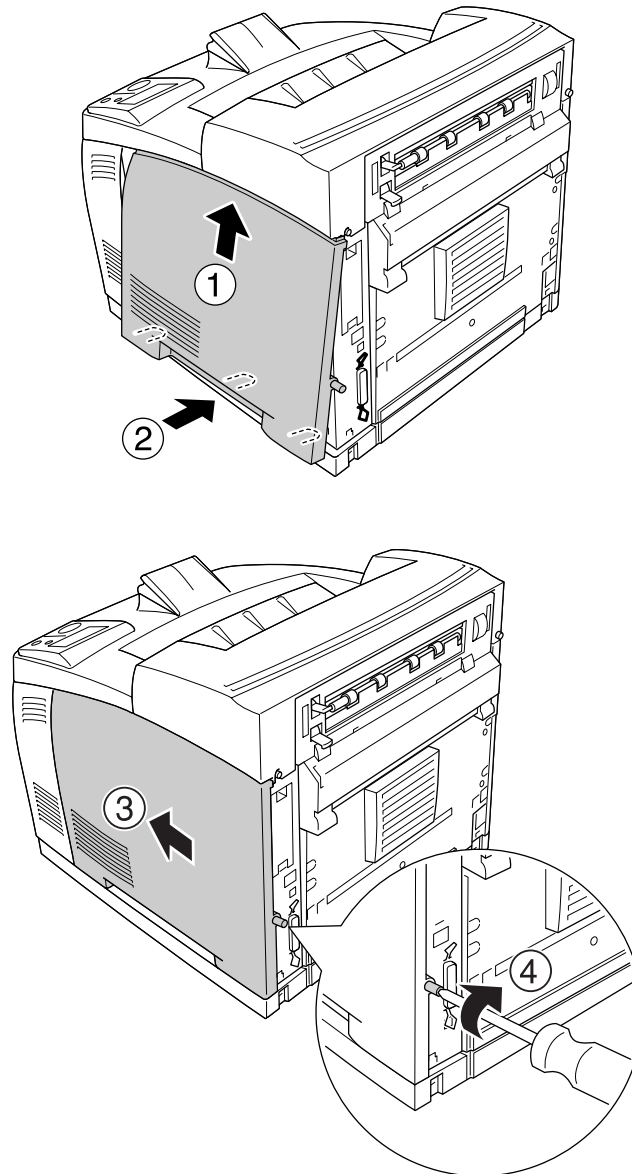
Attention :

- Ne forcez pas lorsque vous insérez le module mémoire dans l'emplacement.
- Veillez à insérer le module mémoire dans le bon sens.
- Ne retirez aucun module de la carte de circuit imprimé, sinon l'imprimante ne fonctionnera pas.

6. Réinstallez le capot de protection à l'aide des deux vis, comme indiqué ci-dessous.



7. Réinstallez le capot de droite sur l'imprimante, comme indiqué ci-dessous. Serrez ensuite la vis située sur la partie arrière de l'imprimante.



Avertissement :

Serrez fermement la vis de manière à ce que le capot de droite ne tombe pas lors du déplacement de l'imprimante.

8. Rebranchez le câble d'interface et le cordon d'alimentation et mettez ensuite l'imprimante sous tension.

Pour vérifier que les éléments optionnels sont correctement installés, imprimez une feuille d'état. Reportez-vous à la section "Impression d'une feuille d'état" à la page 166.

Remarque à l'attention des utilisateurs de Windows :

Si EPSON Status Monitor n'est pas installé, vous devez effectuer les paramétrages manuellement via le pilote d'impression. Reportez-vous à la section "Configuration des options" à la page 186.

Retrait d'un module mémoire



Avertissement :

En cas d'intervention à l'intérieur de l'imprimante, n'oubliez pas que certains composants sont tranchants et peuvent vous blesser.

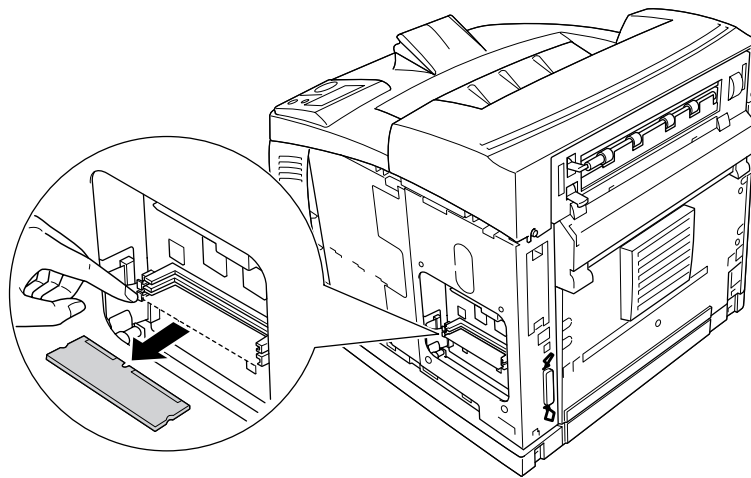


Attention :

Avant de retirer un module mémoire, n'oubliez pas d'éliminer l'électricité statique en touchant une surface métallique reliée à la masse. Sinon, vous risquez d'endommager les composants sensibles à l'électricité statique.

Effectuez la procédure d'installation dans l'ordre inverse.

Lorsque vous souhaitez retirer un module mémoire de son emplacement, appuyez sur le clip et sortez le module mémoire comme indiqué ci-dessous.



Lecteur de disque dur

Installation du lecteur de disque dur

Le lecteur de disque dur en option (C12C824172) vous permet d'augmenter la taille de la mémoire tampon d'entrée de l'imprimante lors de l'utilisation de l'interface Ethernet et vous fournit de l'espace mémoire supplémentaire pour les graphiques, les fonds de page et une impression à plusieurs pages et plusieurs sorties plus rapide.

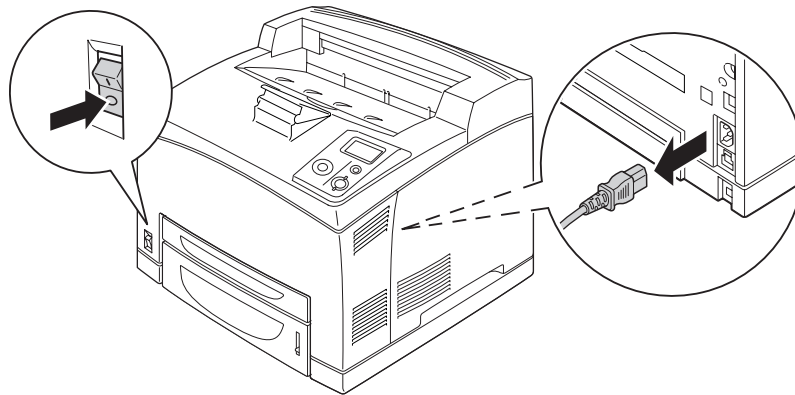
**Avertissement :**

En cas d'intervention à l'intérieur de l'imprimante, n'oubliez pas que certains composants sont tranchants et peuvent vous blesser.

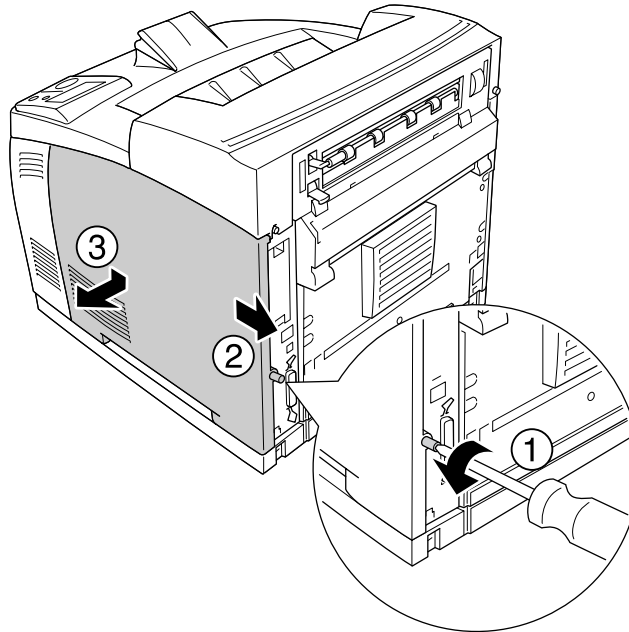
**Attention :**

Avant d'installer le lecteur de disque dur, n'oubliez pas d'éliminer l'électricité statique en touchant une surface métallique reliée à la masse. Sinon, vous risquez d'endommager les composants sensibles à l'électricité statique.

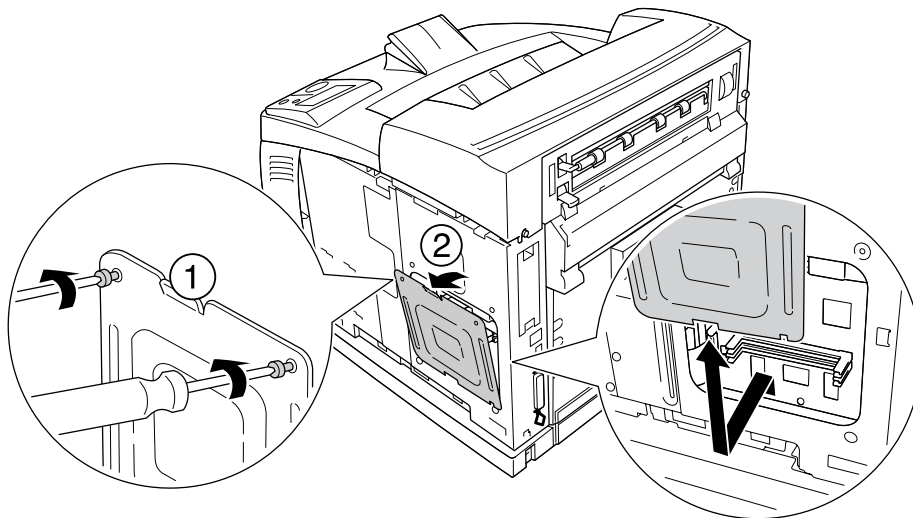
1. Mettez l'imprimante hors tension et débranchez le cordon d'alimentation et le câble d'interface.



2. Retirez le capot de droite en ôtant la vis située à l'arrière de l'imprimante et en faisant glisser le capot vers l'arrière.

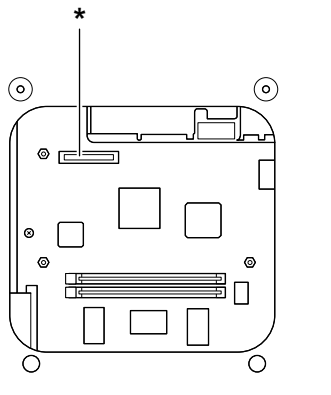


3. Desserrez les deux vis à l'aide d'un tournevis. Maintenez ensuite la patte située sur la partie supérieure du capot de protection et retirez le capot.

**Avertissement :**

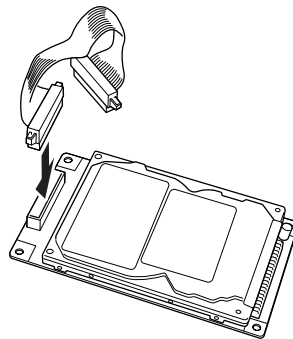
Le retrait d'autres vis et capots exposera des zones sous haute tension.

- Identifiez les emplacements d'installation du lecteur de disque dur.

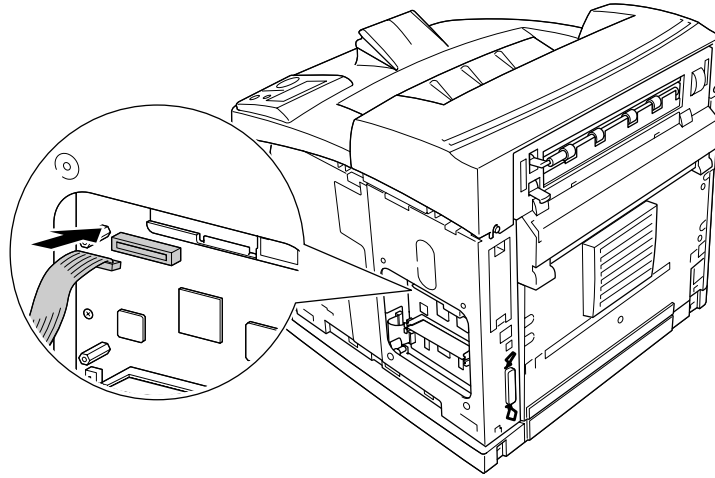


* Interface de connexion du lecteur de disque dur

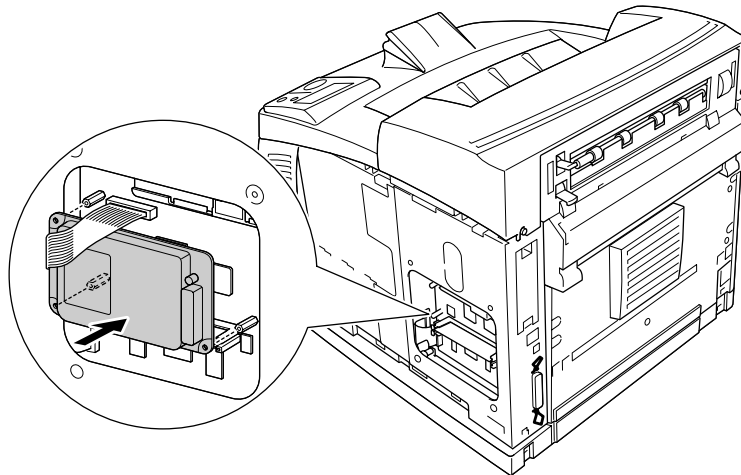
- Connectez une extrémité du câble fourni avec le lecteur de disque dur à l'interface de connexion située sur le lecteur de disque dur.



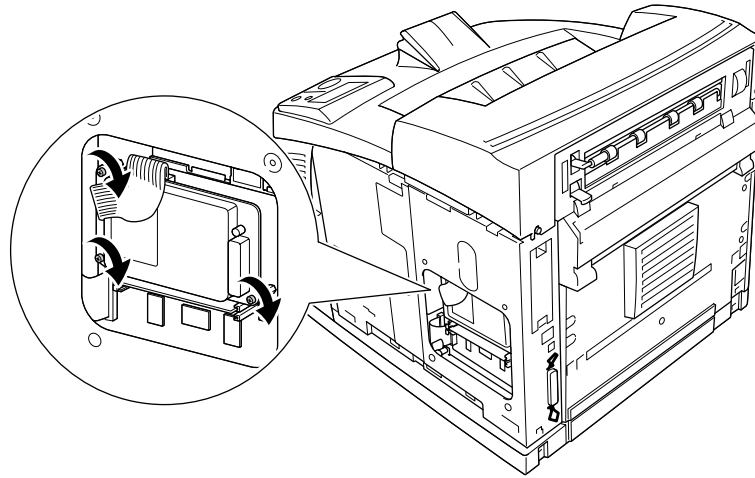
6. Connectez l'autre extrémité du câble à l'interface de connexion du lecteur de disque dur située sur la carte de circuit imprimé.



7. Insérez la partie inférieure du lecteur de disque dur dans l'imprimante et poussez le lecteur pour le placer en position correcte.



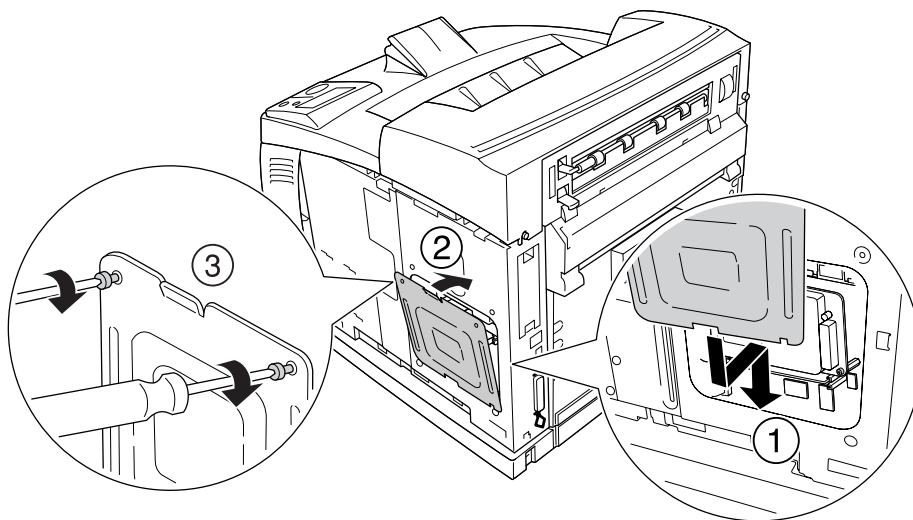
8. Fixez le lecteur à l'aide des vis fournies.



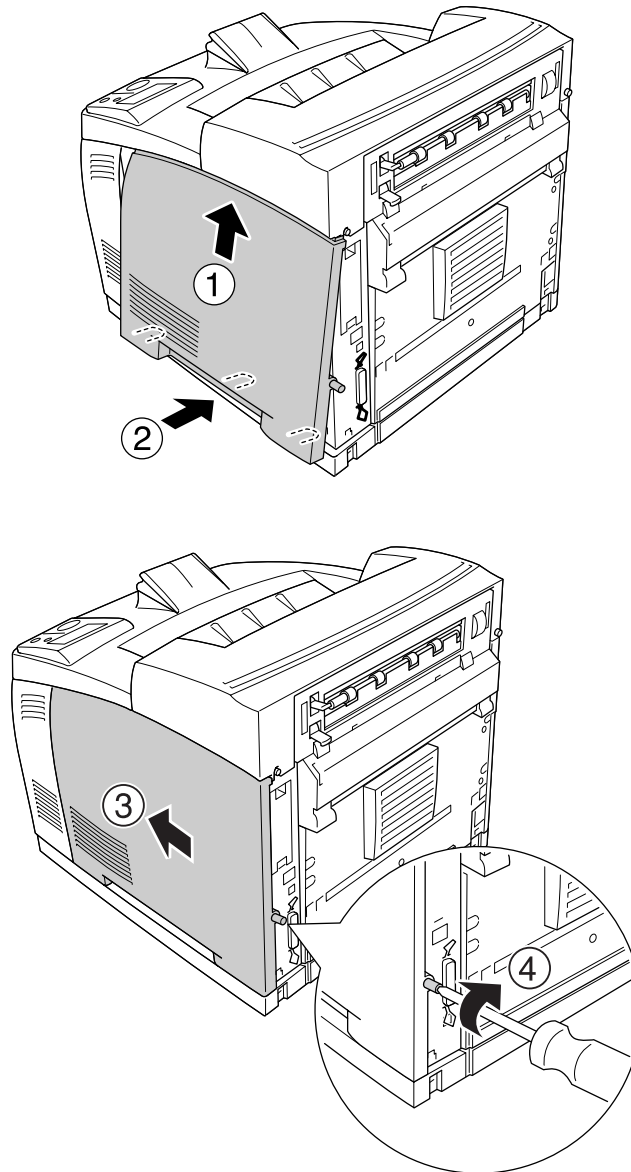
Attention :

- ❑ *Veillez à ne pas endommager le câble lorsque vous serrez les vis.*
- ❑ *Ne retirez aucun module de la carte de circuit imprimé, sinon l'imprimante ne fonctionnera pas.*

9. Réinstallez le capot de protection à l'aide des deux vis, comme indiqué ci-dessous.



10. Réinstallez le capot de droite sur l'imprimante, comme indiqué ci-dessous. Serrez ensuite la vis située sur la partie arrière de l'imprimante.



Avertissement :

Serrez fermement la vis de manière à ce que le capot de droite ne tombe pas lors du déplacement de l'imprimante.

11. Rebranchez le câble d'interface et le cordon d'alimentation et mettez ensuite l'imprimante sous tension.

Pour vérifier que les options sont correctement installées, imprimez une feuille d'état. Reportez-vous à la section "Impression d'une feuille d'état" à la page 166.

Remarque à l'attention des utilisateurs de Windows :

Si EPSON Status Monitor n'est pas installé, vous devez effectuer les paramétrages manuellement via le pilote d'impression. Reportez-vous à la section "Configuration des options" à la page 186.

Retrait du lecteur de disque dur

Effectuez la procédure d'installation dans l'ordre inverse.

Formatage du lecteur de disque dur

1. Assurez-vous que l'imprimante est hors tension et que tous les câbles d'interface sont déconnectés.
2. Maintenez la touche **▼ Bas** enfoncée lorsque vous mettez l'imprimante sous tension.
3. Lorsque le message **Support Mode** (Mode Support) apparaît sur l'écran LCD, sélectionnez **HDD Format** (Format HDD) dans le menu de support.

Remarque :

- Une fois le lecteur de disque dur formaté, l'imprimante redémarre automatiquement.
- Si vous souhaitez uniquement effacer les polices installées à partir de Adobe PostScript 3 (PS3), suivez les étapes 1 à 3 ci-dessus. Sélectionnez **PS3 HDD Init** (HDD Init. zone PS3).
- Les autres polices installées à partir de PS3 seront également effacées.
- Si vous installez un lecteur de disque dur à partir d'autres produits, formatez-le avec cette fonction.

Carte d'interface

L'imprimante possède un emplacement d'interface de type B. Différentes cartes d'interface en option, permettant d'ajouter des interfaces à votre imprimante, sont disponibles.

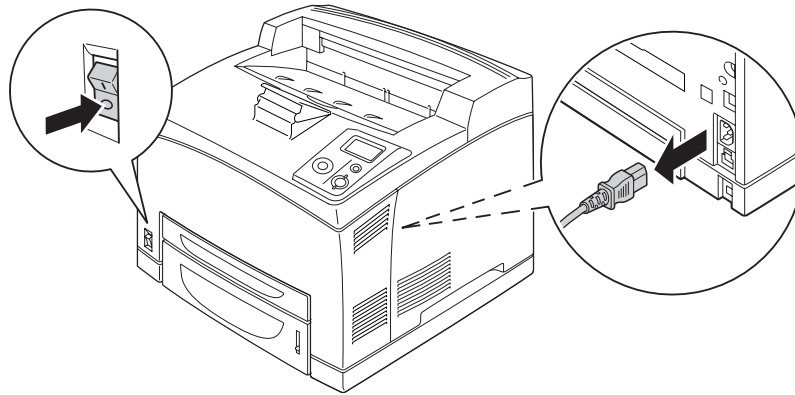
Installation d'une carte d'interface



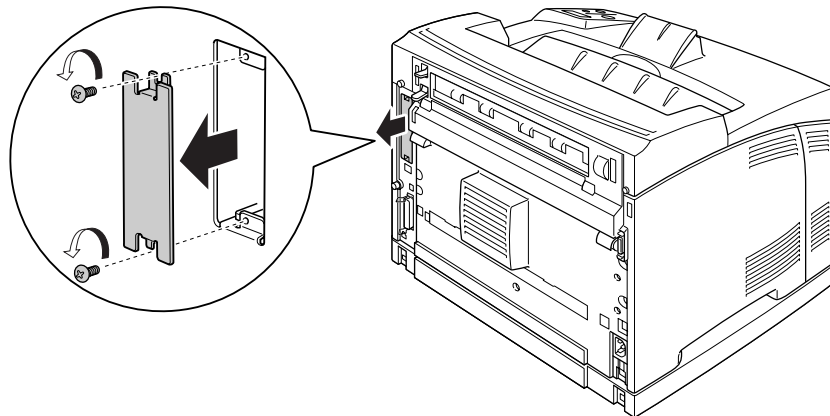
Attention :

Avant d'installer une carte d'interface, n'oubliez pas d'éliminer l'électricité statique en touchant une surface métallique reliée à la masse. Sinon, vous risquez d'endommager les composants sensibles à l'électricité statique.

1. Mettez l'imprimante hors tension et débranchez le cordon d'alimentation et le câble d'interface.



2. Retirez les vis et le cache de l'emplacement de la carte d'interface de type B de la manière indiquée ci-dessous.



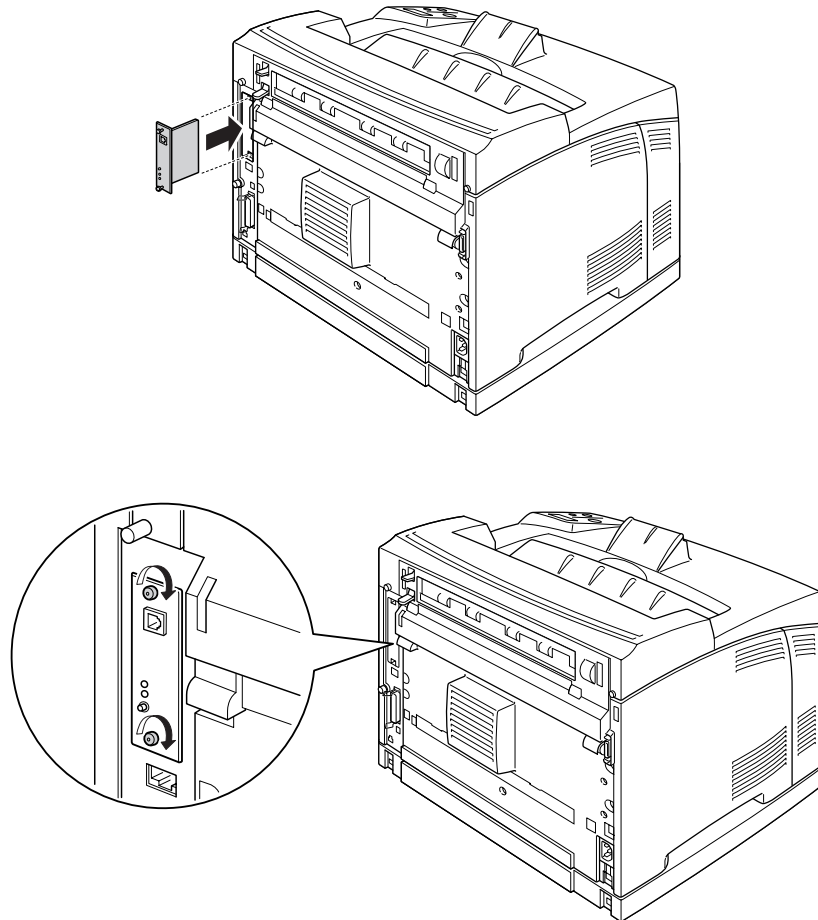
**Avertissement :**

Le retrait de vis et de capots non indiqués dans les instructions suivantes vous expose à des zones de haute tension.

Remarque :

Conservez le cache en lieu sûr. Vous devrez le remettre en place si vous décidez ultérieurement de retirer la carte d'interface.

- Faites glisser fermement jusqu'au fond la carte d'interface dans l'emplacement prévu à cet effet, puis revissez comme indiqué.



- Rebranchez le câble d'interface et le cordon d'alimentation et mettez ensuite l'imprimante sous tension.

Pour vérifier que les éléments optionnels sont correctement installés, imprimez une feuille d'état. Reportez-vous à la section "Impression d'une feuille d'état" à la page 166.

Retrait d'une carte d'interface



Attention :

Avant de retirer une carte d'interface, n'oubliez pas d'éliminer l'électricité statique en touchant une surface métallique reliée à la masse. Sinon, vous risquez d'endommager les composants sensibles à l'électricité statique.

Effectuez la procédure d'installation dans l'ordre inverse.

Chapitre 5

Remplacement des consommables

Précautions en cours de remplacement

Lisez attentivement les précautions de manipulations suivantes avant de remplacer les consommables.

Pour plus de détails au sujet du remplacement, reportez-vous aux instructions figurant sur l'emballage.

- Ménagez un espace suffisant pour l'exécution de la procédure de remplacement. Pour remplacer les consommables, vous allez devoir ouvrir certaines parties de l'imprimante (telles que son capot).
- N'installez pas de consommables usagés dans l'imprimante.



Avertissement :

- Veillez à ne pas toucher l'unité de fusion qui porte la mention **ATTENTION - SURFACE CHAUDE** ou **ATTENTION TEMPÉARTURE ÉLEVÉE**, ni la zone environnante. Si l'imprimante vient d'être utilisée, l'unité de fusion et cette zone risquent d'être très chaudes.*
- Ne jetez pas au feu les consommables usagés car ils risqueraient d'exploser et de blesser quelqu'un. Pour vous en débarrasser, conformez-vous à la réglementation en vigueur dans votre région.*

Messages de remplacement

Si un produit consommable atteint la fin de sa durée de vie utile, l'imprimante interrompt l'impression et affiche les messages suivants sur l'écran LCD ou dans la fenêtre de EPSON Status Monitor. Lorsque cela se produit, remplacez les produits consommables dont le niveau est faible.

Message sur l'écran LCD	Description
Replace Toner Cartridge (Remplacer la cartouche de toner)	La cartouche de toner a atteint la fin de sa durée de vie.
Replace Fuser (Remplacer le four)	L'unité de fusion a atteint la fin de sa durée de vie.

Remarque :

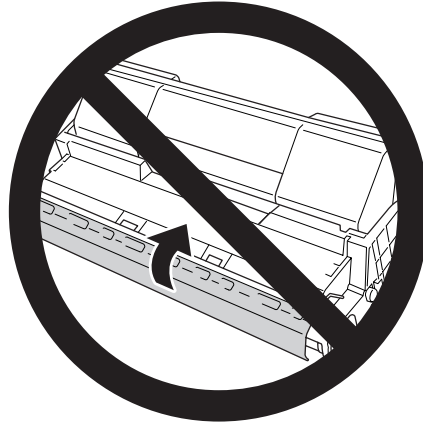
Les messages s'affichent pour un consommable à la fois. Après avoir remplacé un consommable, consultez l'écran LCD pour vérifier si un autre message de remplacement s'affiche.

Cartouche de toner

Lisez attentivement les précautions de manipulations suivantes avant de remplacer les consommables.

- Il est recommandé d'installer un consommable authentique. L'utilisation d'un consommable non authentique risque d'affecter la qualité d'impression. EPSON ne peut pas être tenu pour responsable de dommages ou problèmes résultant de l'utilisation de consommables non fabriqués ou approuvés par EPSON.
- Lorsque vous manipulez une cartouche de toner, posez-la toujours sur une surface propre et lisse.
- N'installez pas des consommables quasiment en fin de vie dans l'imprimante.
- Si vous déplacez une cartouche de toner d'un environnement froid vers un environnement chaud, laissez-la reposer au moins pendant une heure avant de l'utiliser, afin d'éviter d'éventuels dommages dus à la condensation.

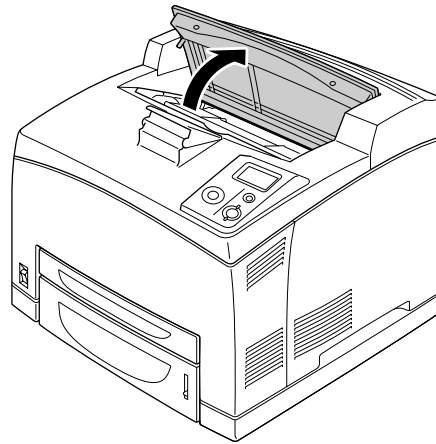
- ❑ N'ouvrez pas le capot de protection du tambour et évitez d'exposer la cartouche de toner à la lumière ambiante pendant plus longtemps que nécessaire. La surexposition de la cartouche risque d'entraîner l'apparition de zones anormalement sombres ou claires sur les pages imprimées et de réduire la durée de vie de la cartouche.



Avertissement :

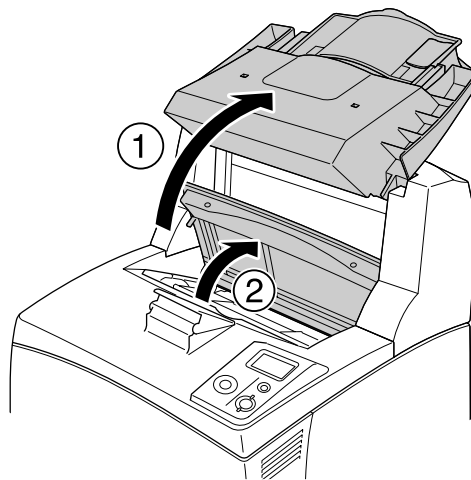
- ❑ *Ne touchez pas le toner. Ne l'approchez pas trop près des yeux. En cas de contact du toner avec la peau ou les vêtements, lavez immédiatement à l'eau et au savon.*
- ❑ *Conservez les consommables hors de portée des enfants.*
- ❑ *Ne jetez pas au feu les cartouches de toner usagées car elles risqueraient d'exploser et de blesser quelqu'un. Pour vous en débarrasser, conformez-vous à la réglementation en vigueur dans votre région.*
- ❑ *Si du toner a été renversé, nettoyez-le avec un balai et une pelle à poussière ou bien à l'eau et au savon avec un chiffon. Les fines particules pouvant provoquer un incendie ou une explosion au contact d'une étincelle, n'utilisez pas d'aspirateur.*

1. Ouvrez doucement le capot A.

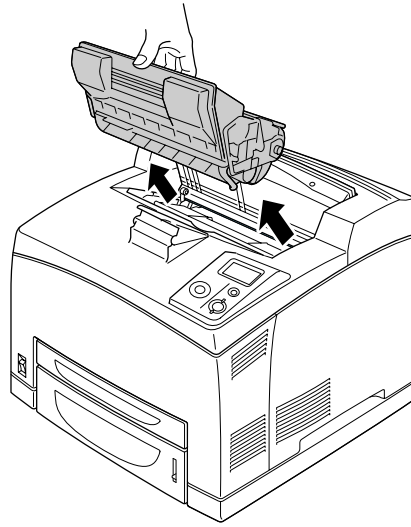


Remarque :

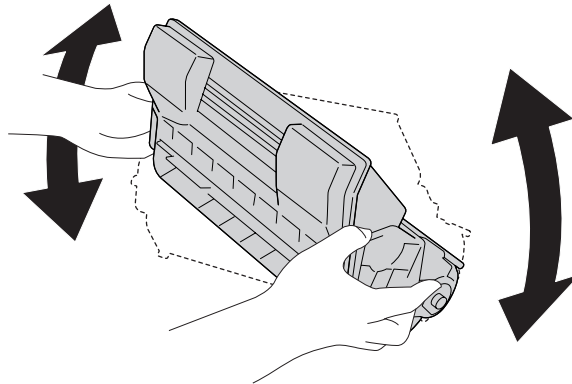
Si l'empileur en option est installé, commencez par soulever l'empileur, puis ouvrez le capot A.



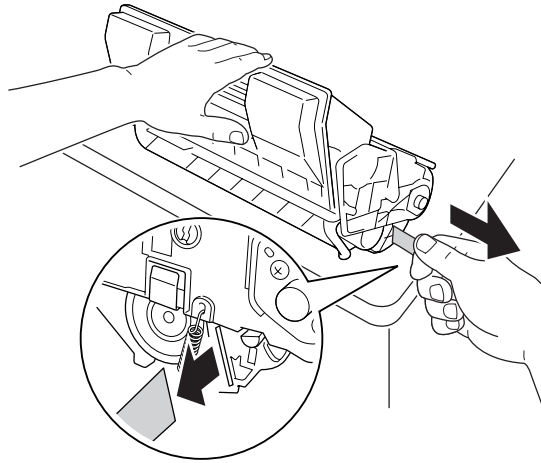
2. Saisissez la poignée de la cartouche de toner et sortez la cartouche de l'imprimante.



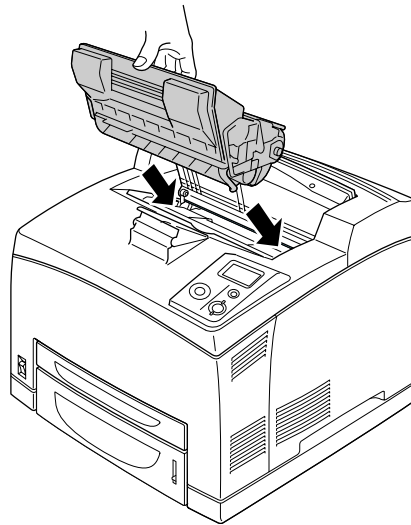
3. Retirez la cartouche de toner neuve de son emballage. Secouez doucement la cartouche de toner, comme indiqué ci-dessous.



4. Placez la cartouche de toner neuve sur une surface plane et retirez le ruban adhésif de protection jaune comme indiqué ci-dessous.



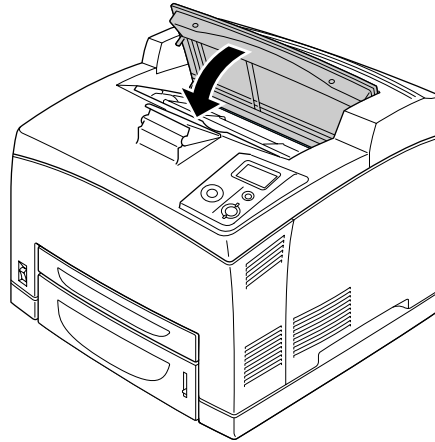
5. Insérez complètement la nouvelle cartouche de toner.



Remarque :

Insérez la cartouche en orientant le repère en forme de flèche situé sur la partie supérieure de la cartouche de toner vers le capot A.

6. Fermez le capot A jusqu'à ce qu'un déclic confirme sa fermeture.



Remarque :

Si l'empileur en option est installé, fermez le capot A, puis abaissez l'empileur.

Unité de fusion

Lisez attentivement les précautions de manipulations suivantes avant de remplacer les consommables.

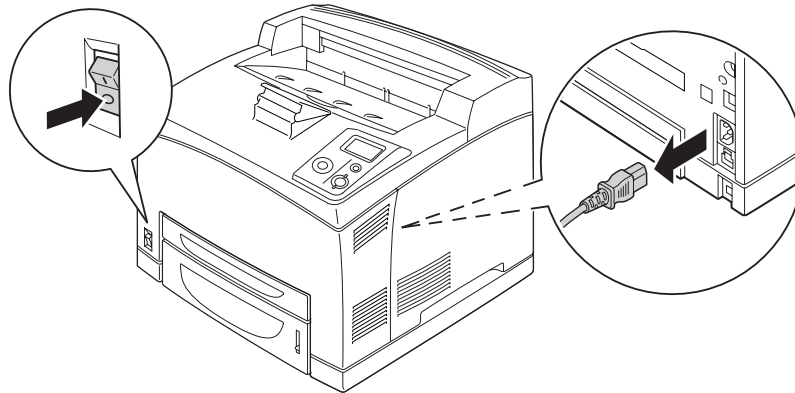
- Ne touchez pas la surface des consommables. Cela pourrait altérer la qualité d'impression.



Avertissement :

- L'unité de fusion peut être très chaude après utilisation de l'imprimante. Mettez l'imprimante hors tension et laissez-la refroidir pendant 30 minutes avant de remplacer l'unité de fusion.*
- Conservez l'unité de fusion hors de portée des enfants.*

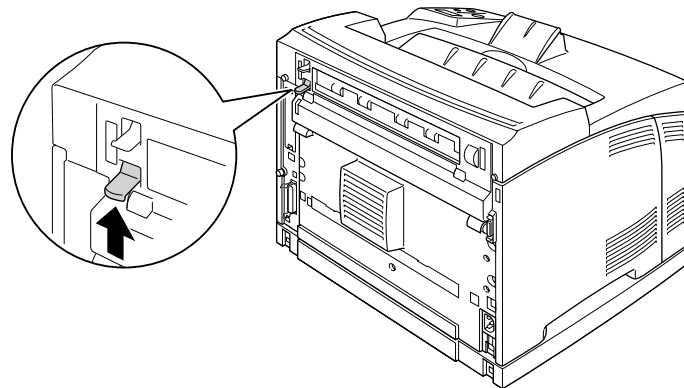
1. Mettez l'imprimante hors tension et débranchez le cordon d'alimentation et le câble d'interface.



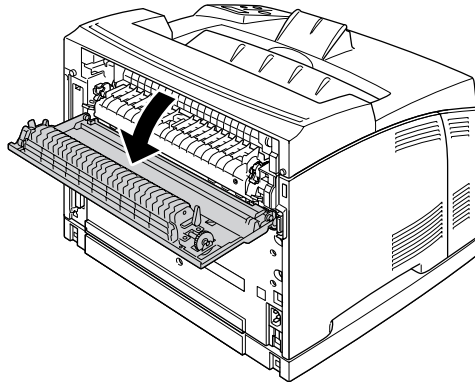
Remarque :

En cas d'utilisation de l'imprimante, attendez au moins 30 minutes, le temps que l'unité de fusion refroidisse, avant de la remplacer.

2. Soulevez le levier du capot B, situé dans le coin supérieur gauche de la partie arrière de l'imprimante.



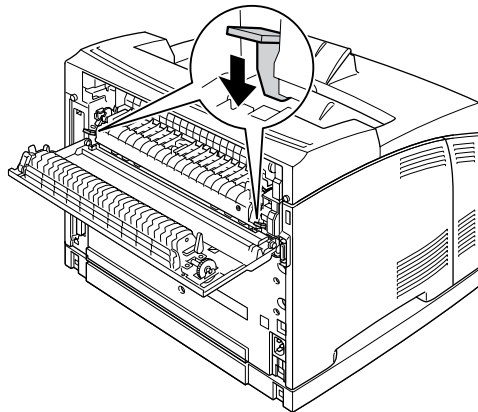
3. Ouvrez le capot B.



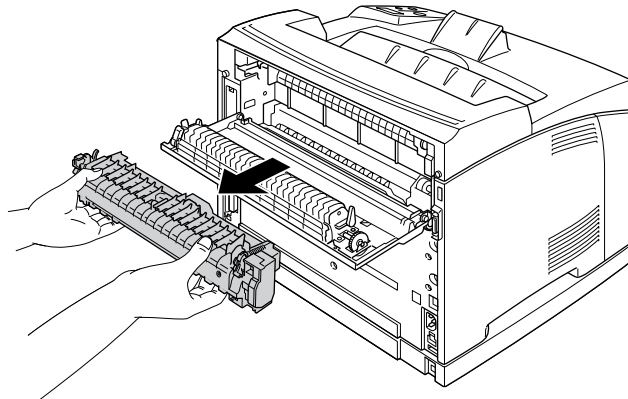
Remarque :

Si l'unité recto verso est installée, retirez l'unité avant d'ouvrir le capot B. Reportez-vous à la section "Retrait de l'unité recto verso" à la page 110 pour obtenir des instructions.

4. Abaissez les deux leviers situés de chaque côté de l'unité de fusion.



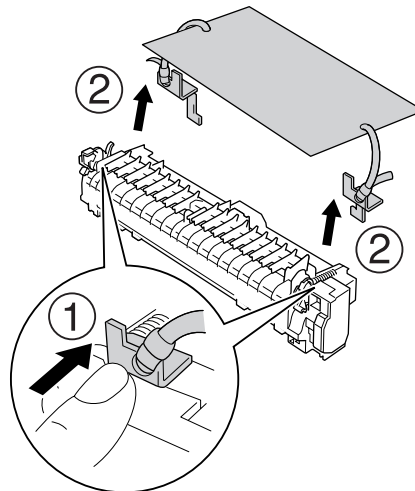
5. Retirez doucement l'unité de fusion.



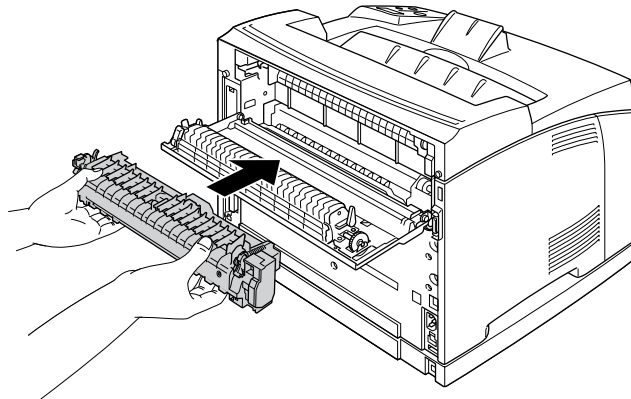
Remarque :

Lors du retrait de l'unité de fusion, placez les mains comme indiqué ci-dessus, sur les trois pattes situées des deux côtés de la partie inférieure de l'unité de fusion.

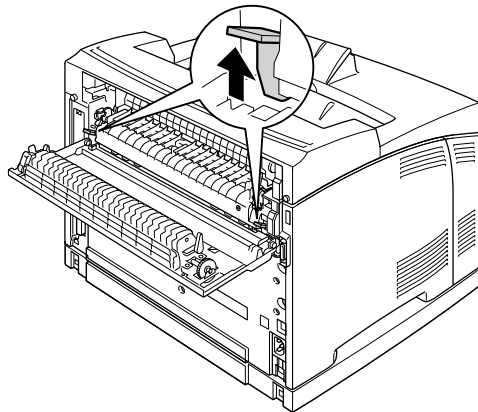
6. Appuyez sur les pattes des matériaux de protection des deux côtés de l'unité de fusion et retirez les matériaux de protection de l'unité de fusion.



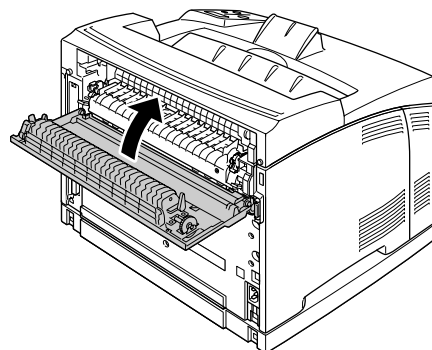
7. Insérez doucement l'unité de fusion neuve.



8. Soulevez les deux leviers de chaque côté de l'unité de fusion pour la fixer.

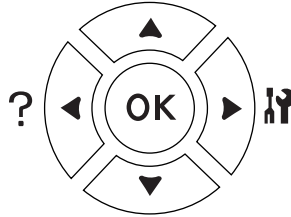


9. Fermez le capot B.



10. Rebranchez le câble d'interface et le cordon d'alimentation et mettez l'imprimante sous tension.

11. Appuyez sur la touche ► **Entrée**, appuyez plusieurs fois sur la touche ▲ **Haut** ou ▼ **Bas** jusqu'à ce que le menu `Reset Menu` (Menu Réinitialiser) s'affiche sur le panneau de contrôle, puis appuyez sur la touche ► **Entrée**.



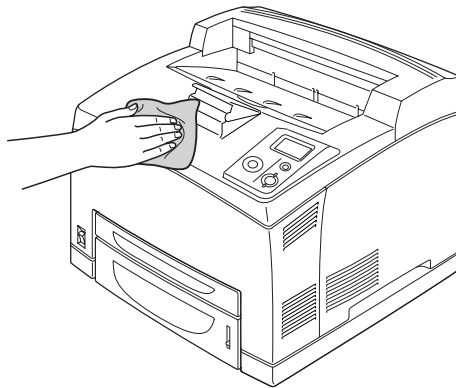
12. Appuyez sur la touche ▼ **Haut** pour afficher `Reset Fuser Counter` (Réinit.unité fusion) et appuyez sur la touche ► **Entrée**.
Appuyez sur la touche ▼ **Bas** pour afficher `Yes` (Oui) et appuyez sur la touche ► **Entrée**.

Chapitre 6

Nettoyage et transport de l'imprimante

Nettoyage de l'imprimante

L'imprimante ne requiert qu'un nettoyage minimal. Si son boîtier extérieur est sale ou poussiéreux, mettez l'imprimante hors tension et nettoyez-la en utilisant un chiffon doux et propre légèrement humecté de détergent doux.

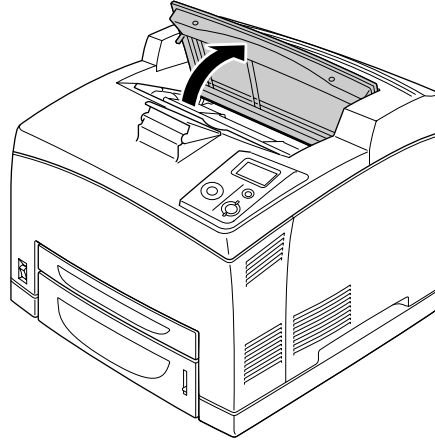


Attention :

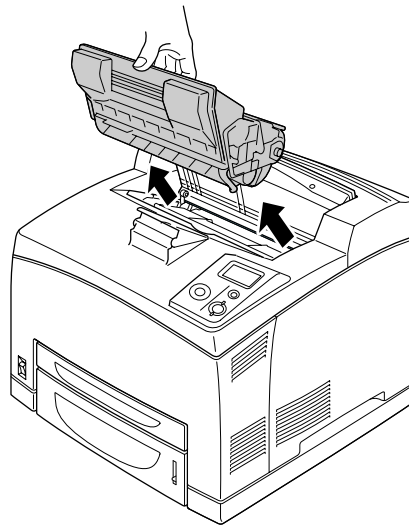
Ne nettoyez jamais le capot de l'imprimante à l'aide d'alcool ou d'un diluant. Ces produits chimiques peuvent endommager les composants et le boîtier. Veillez à ne pas renverser d'eau à l'intérieur de l'imprimante ou sur ses composants électriques.

Nettoyage du rouleau du capteur

1. Mettez l'imprimante hors tension et ouvrez doucement le capot A.



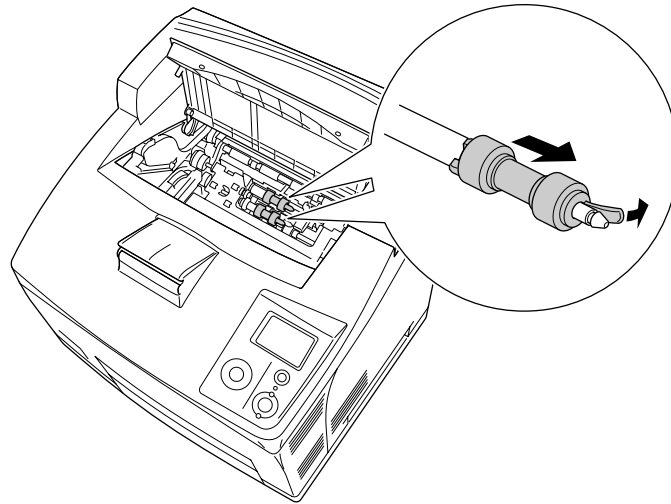
2. Saisissez la poignée de la cartouche de toner et sortez la cartouche.



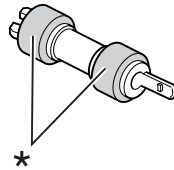
Remarque :

Placez la cartouche sur une surface plane et propre.

3. Retirez les deux rouleaux du capteur en pliant légèrement leurs pattes vers l'extérieur tout en les faisant glisser hors de leur axe.

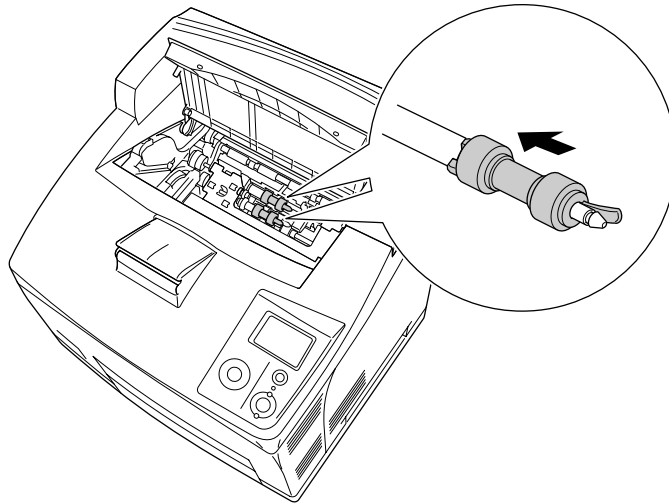


4. Nettoyez les pièces en caoutchouc du rouleau du capteur à l'aide d'un chiffon humide propre.



* pièces en caoutchouc

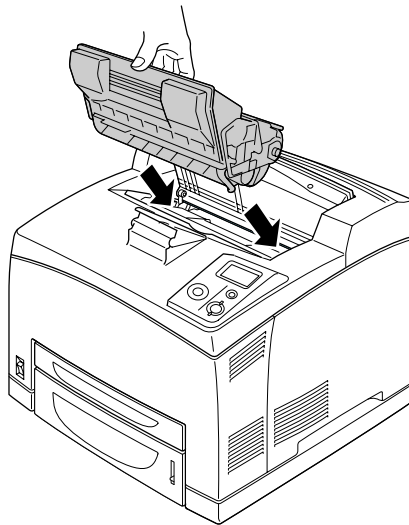
5. Réinstallez les rouleaux du capteur comme indiqué ci-dessous. Commencez par insérer la partie concave des arbres de manière à les fixer.



Remarque :

Insérez les parties convexes des rouleaux du capteur dans les parties concaves de l'arbre.

6. Réinstallez la cartouche de toner.

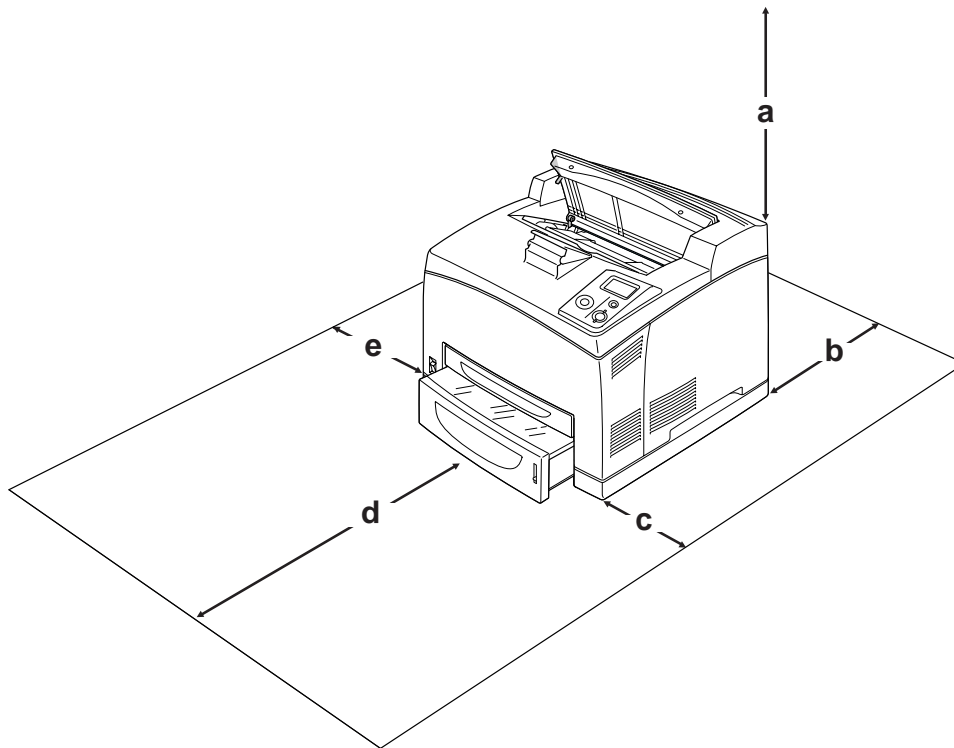


7. Fermez le capot A jusqu'à ce qu'un déclic confirme sa fermeture.

Transport de l'imprimante

Choix de l'emplacement de l'imprimante

L'imprimante doit toujours être placée dans un endroit suffisamment spacieux pour faciliter son fonctionnement et son entretien. Les illustrations suivantes indiquent l'espace minimal recommandé pour assurer un bon fonctionnement de l'imprimante.



- a. 20 cm
- b. 25,5 cm
- c. 30 cm
- d. 40,2 cm
- e. 20 cm

Pour installer et utiliser les options suivantes, vous devez disposer de l'espace supplémentaire indiqué.

L'unité papier de 550 feuilles ajoute 9,5 cm sous la base de l'imprimante. Lorsque deux unités papier en option sont installées, vous devez disposer de 18,5 cm d'espace disponible sous l'imprimante.

L'unité recto verso ajoute 72,0 mm (2,8 pouces) à l'arrière de l'imprimante.

Outre les considérations relatives à l'espace, respectez les consignes suivantes lorsque vous choisissez un emplacement pour l'imprimante :

- Placez l'imprimante dans un endroit où son câble d'alimentation pourra être débranché facilement.
- Eloignez le système informatique et l'imprimante des sources potentielles d'interférences, notamment des enceintes acoustiques et des bases émettrices-réceptrices de téléphones sans fil.
- Evitez d'utiliser une prise électrique commandée par un interrupteur mural ou un programmeur automatique. Une coupure de courant accidentelle peut effacer des informations importantes de la mémoire de votre ordinateur ou de votre imprimante.



Attention :

- Prévoyez un espace suffisant autour de l'imprimante pour permettre une bonne ventilation.*
 - Evitez les endroits exposés à la lumière directe du soleil ou à une chaleur excessive, ainsi que les endroits humides ou poussiéreux.*
 - Evitez d'utiliser une prise électrique sur laquelle d'autres appareils sont branchés.*
 - Utilisez une prise secteur reliée à la terre qui soit adaptée à la prise d'alimentation de l'imprimante. N'utilisez pas d'adaptateur.*
 - Utilisez exclusivement une prise conforme aux spécifications électriques de l'imprimante.*

Longues distances

Remballage de l'imprimante

Si vous devez transporter votre imprimante sur de longues distances, replacez-la soigneusement dans son carton d'origine avec ses éléments de protection.

1. Mettez l'imprimante hors tension et retirez les éléments suivants :
 - Cordon d'alimentation
 - Câbles d'interface
 - Papier chargé
 - Options installées
 - Cartouche de toner
2. Replacez les éléments de protection sur l'imprimante, puis remettez cette dernière dans son carton d'origine.

**Attention :**

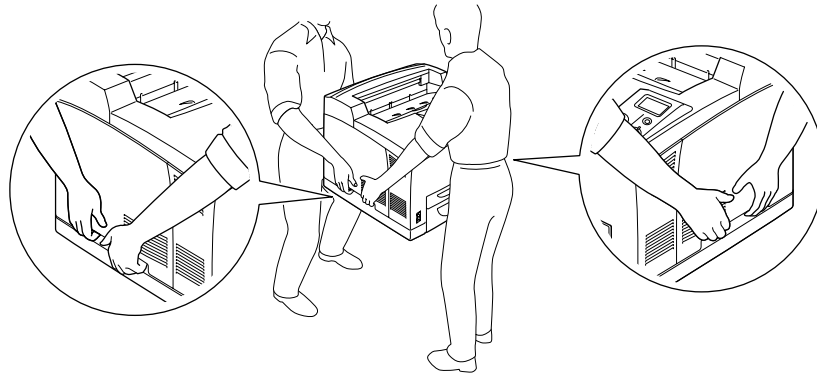
Veillez à toujours maintenir l'imprimante en position horizontale lors de son déplacement.

Courtes distances

Lisez attentivement les précautions de manipulation suivantes avant de transporter l'imprimante sur de courtes distances.

Si vous ne déplacez que l'imprimante, celle-ci doit être soulevée et portée par deux personnes.

1. Mettez l'imprimante hors tension et retirez les éléments suivants :
 - Cordon d'alimentation
 - Câbles d'interface
 - Papier chargé
 - Options installées
2. Veillez à soulever l'imprimante en la saisissant aux endroits prévus à cet effet, comme illustré ci-dessous.

**Remarque :**

La partie arrière de l'imprimante est extrêmement lourde. Soyez prudent lorsque vous soulevez l'imprimante.

**Attention :**

Veillez à toujours maintenir l'imprimante en position horizontale lors de son déplacement.

Chapitre 7

Dépannage

Élimination des bouchages papier

Si du papier se coince dans l'imprimante, des messages d'alerte s'affichent sur l'écran LCD et dans l'utilitaire EPSON Status Monitor.

Précautions à prendre lorsque vous retirez le papier coincé

Respectez les points suivants lorsque vous résolvez un bouchage papier.

- Ne retirez pas de force le papier coincé. S'il se déchire, il sera difficile à retirer et pourrait causer d'autres bouchages. Tirez délicatement dessus afin d'éviter qu'il ne se déchire.
- Essayez toujours de retirer le papier coincé des deux mains afin d'éviter de le déchirer.
- Si le papier se déchire et que certains morceaux restent coincés dans l'imprimante ou si le bouchage survient à un endroit inhabituel non mentionné dans cette section, contactez votre revendeur.
- Assurez-vous que le type de papier chargé correspond au paramétrage de l'option Paper Type (Type de support) du pilote d'imprimante.

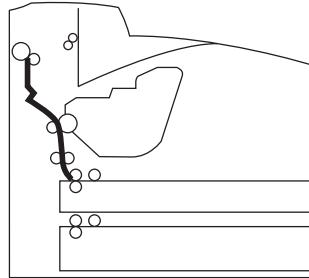


Avertissement :

- Sauf mention contraire dans le présent guide, veillez à ne pas toucher l'unité de fusion qui porte la mention **ATTENTION - SURFACE CHAUDE** ou **ATTENTION TEMPÉRATURE ÉLEVÉE**, ni la zone environnante. Si l'imprimante vient d'être utilisée, l'unité de fusion et la zone environnante sont probablement très chaudes. Si vous devez toucher ces zones, attendez 30 minutes de manière à ce que la chaleur se dissipe.*
- N'introduisez pas la main profondément dans l'unité de fusion car certains composants sont tranchants et peuvent vous blesser.*

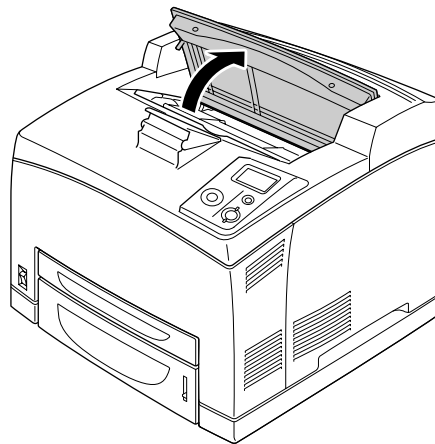
Bourrage papier A (capot A)

Lorsqu'un bourrage papier survient à l'emplacement indiqué sur l'illustration ci-dessous, le message **Paper Jam A** (Bourrage papier A) s'affiche sur l'écran LCD de l'imprimante.



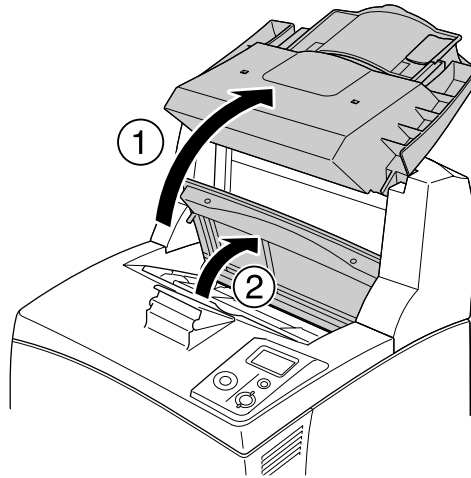
Procédez comme suit pour supprimer les bourrages papier au niveau du capot A.

1. Ouvrez le capot A.

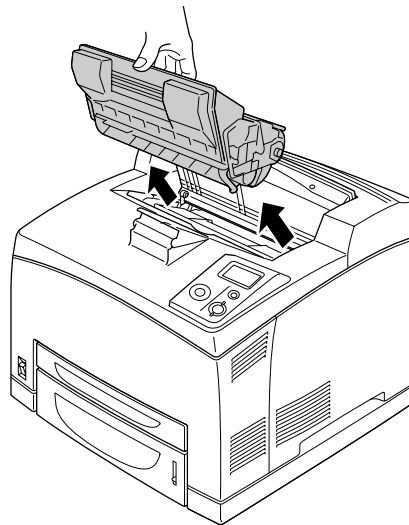


Remarque :

Si l'empileur en option est installé, commencez par soulever l'empileur, puis ouvrez le capot A.



2. Saisissez la poignée de la cartouche de toner et sortez la cartouche.

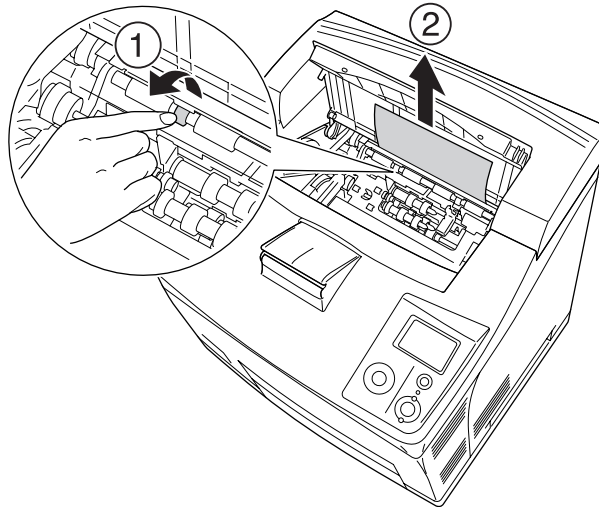
**Remarque :**

Placez la cartouche sur une surface plane et propre.

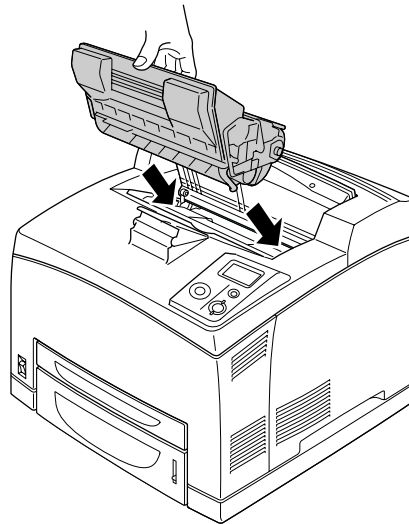
3. Si du papier est coincé, retirez-le délicatement des deux mains. Veillez à ne pas déchirer le papier coincé.

Remarque :

Si vous ne parvenez pas à retirer le papier coincé, tournez le rouleau de manière à détendre le papier, puis retirez le papier.

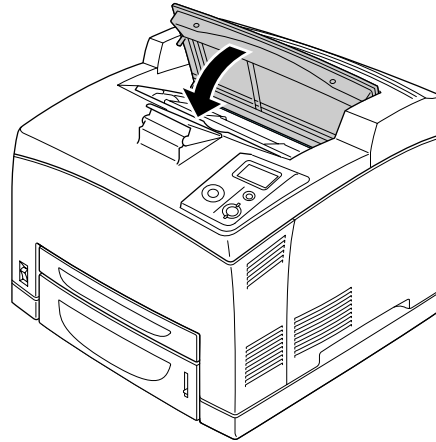


4. Réinstallez la cartouche de toner.

**Remarque :**

Insérez la cartouche en orientant le repère en forme de flèche situé sur la partie supérieure de la cartouche de toner vers le capot A.

5. Fermez le capot A jusqu'à ce qu'un déclic confirme sa fermeture.

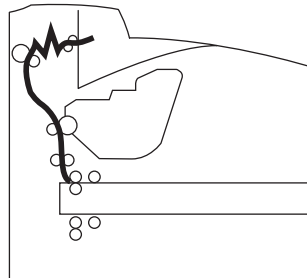


Remarque :

Si vous ne localisez pas de papier coincé au niveau du capot A, ouvrez le bac BM et le bac à papier standard pour vous assurer de l'absence de papier coincé. Pour plus d'informations, reportez-vous à la section "Bourrage papier BM A, bourrage papier C1 A, bourrage papier C2 A, bourrage papier C3 A (tous les bacs et le capot A)" à la page 160.

Bourrage papier A B (capot A ou B)

Lorsqu'un bourrage papier survient à l'emplacement indiqué sur l'illustration ci-dessous, le message Paper Jam A B (Bourrage papier A B) s'affiche sur l'écran LCD de l'imprimante.



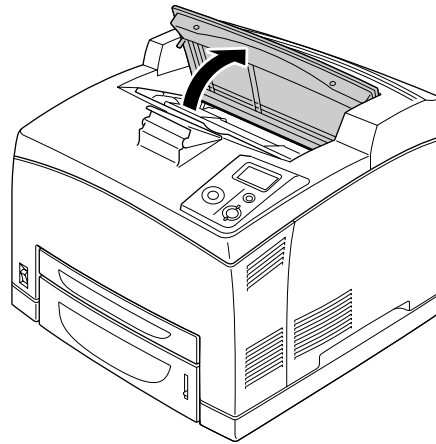
Procédez comme suit pour supprimer les bourrages papier au niveau du capot A ou B.



Avertissements

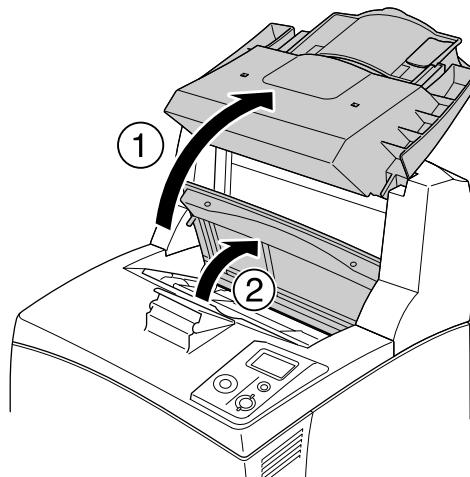
*Sauf mention contraire dans le présent guide, veillez à ne pas toucher l'unité de fusion qui porte la mention **ATTENTION TEMPÉARTURE ÉLEVÉE**, ni la zone environnante. Si l'imprimante vient d'être utilisée, l'unité de fusion et la zone environnante sont probablement très chaudes. Si vous devez toucher ces zones, attendez 30 minutes de manière à ce que la chaleur se dissipe.*

1. Ouvrez le capot A.

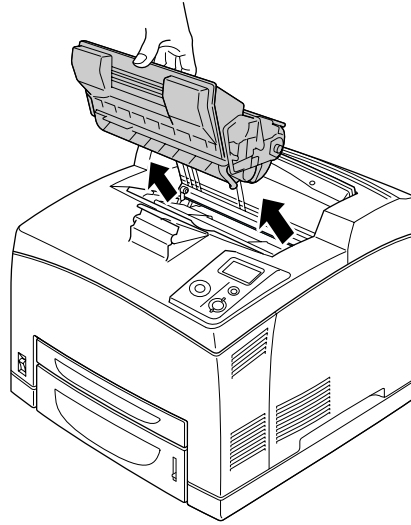


Remarque :

Si l'empileur en option est installé, commencez par soulever l'empileur, puis ouvrez le capot A.



2. Saisissez la poignée de la cartouche et sortez la cartouche.



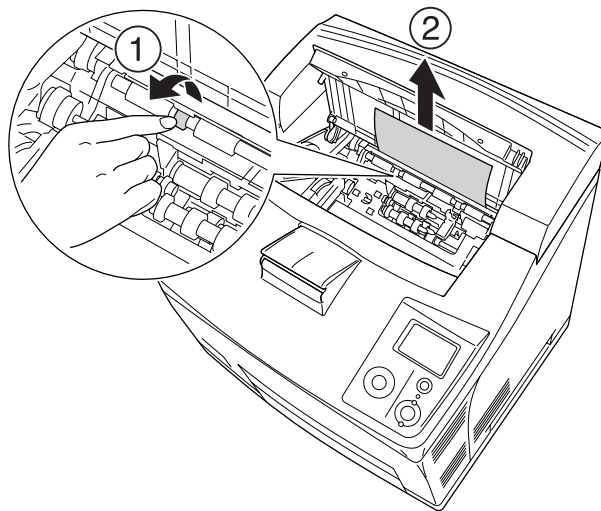
Remarque :

Placez la cartouche sur une surface plane et propre.

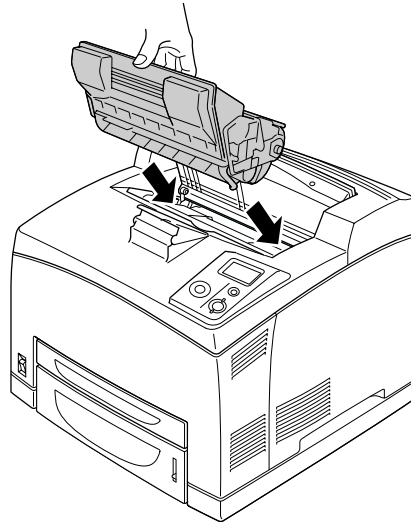
3. Si du papier est coincé, retirez-le délicatement des deux mains. Veillez à ne pas déchirer le papier coincé.

Remarque :

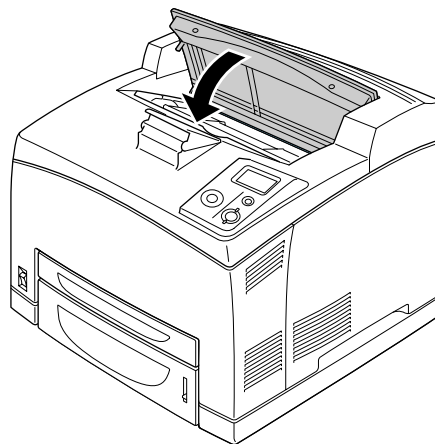
Si vous ne parvenez pas à retirer le papier coincé, tournez le rouleau de manière à détendre le papier, puis retirez le papier.



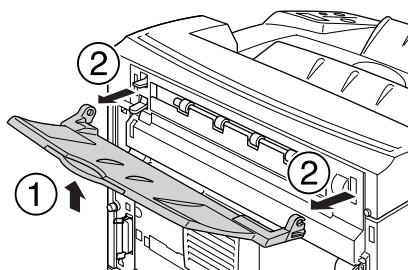
4. Réinstallez la cartouche de toner.



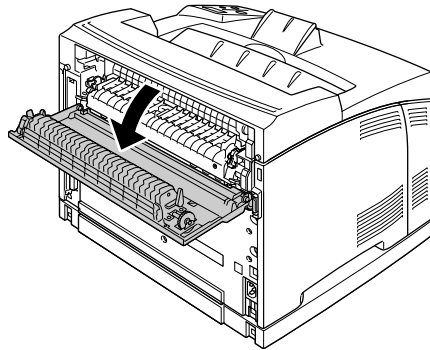
5. Fermez le capot A jusqu'à ce qu'un déclic soit émis.



6. Retirez la sortie directe.



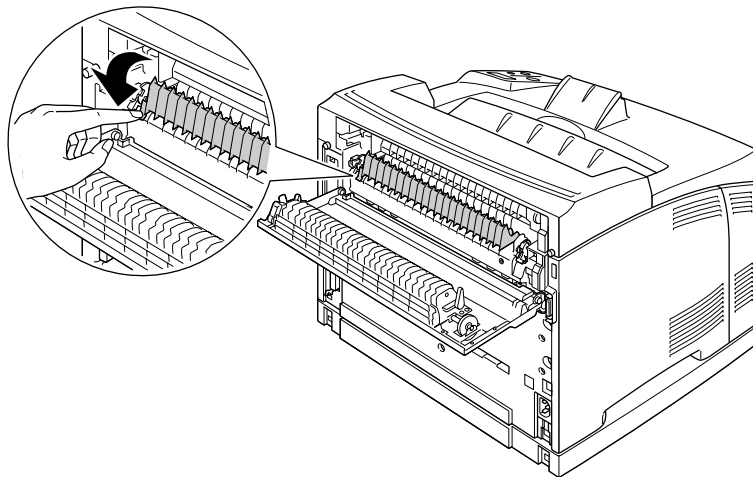
7. Ouvrez le capot B.



Remarque :

Si l'unité recto verso en option est installée, ouvrez le capot de l'unité recto verso avant d'ouvrir le capot B.

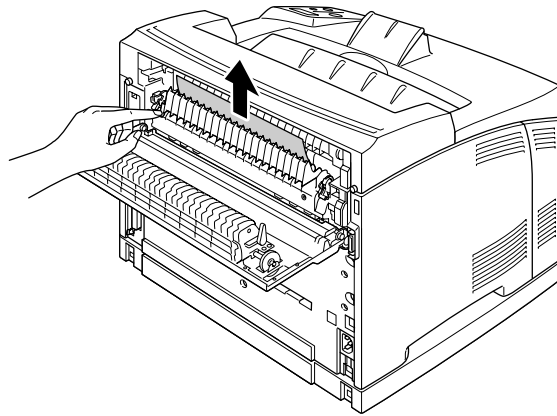
8. Ouvrez le support du papier en abaissant le levier sur lequel est apposée une étiquette verte, comme indiqué ci-dessous.



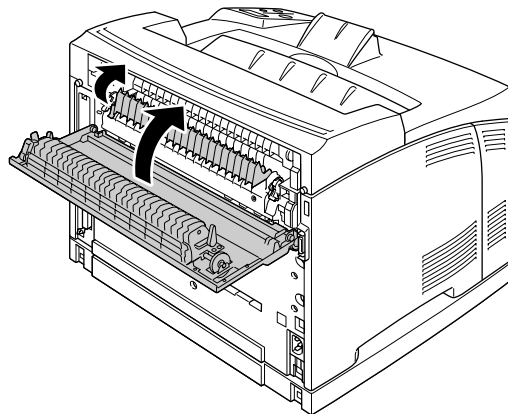
Avertissements

Veillez à ne pas toucher les rouleaux de l'unité de fusion, ils peuvent être très chauds.

9. Si du papier est coincé, retirez-le délicatement. Veillez à ne pas déchirer le papier coincé.



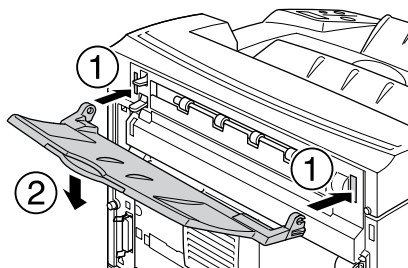
10. Fermez le support du papier et le capot B.



Remarque :

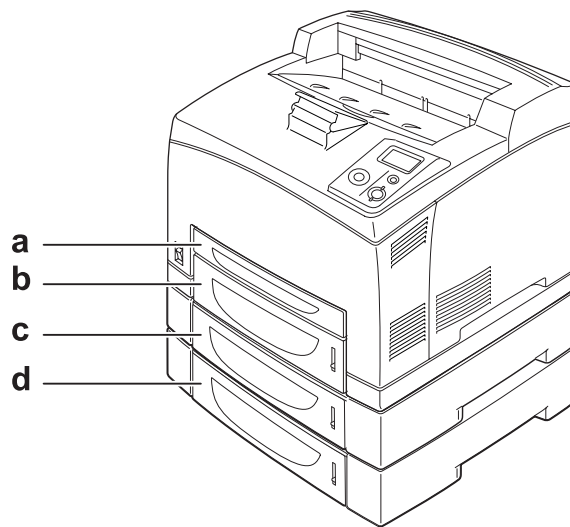
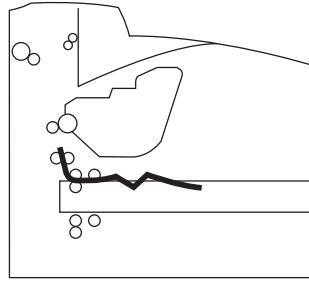
Si l'unité recto verso en option est installée, fermez le capot B avant de fermer le capot de l'unité recto verso.

11. Installez la sortie directe.



Bourrage papier BM A, bourrage papier C1 A, bourrage papier C2 A, bourrage papier C3 A (tous les bacs et le capot A)

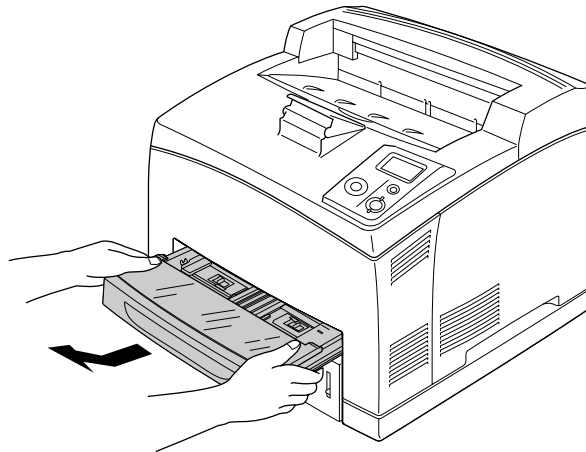
Lorsqu'un bourrage papier survient à l'emplacement indiqué sur l'illustration ci-dessous, le message *Paper Jam MP A* (Bourrage papier BM A), *Paper Jam C1 A* (Bourrage papier C1 A), *Paper Jam C2 A* (Bourrage papier C2 A) ou *Paper Jam C3 A* (Bourrage papier C3 A) s'affiche sur l'écran LCD de l'imprimante.



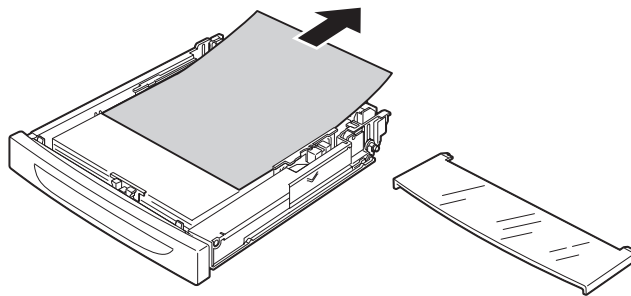
- a. bac BM
- b. bac inférieur 1 (C1)
- c. bac inférieur 2 (C2)
- d. bac inférieur 3 (C3)

Procédez comme suit pour supprimer les bourrages papier au niveau des bacs.

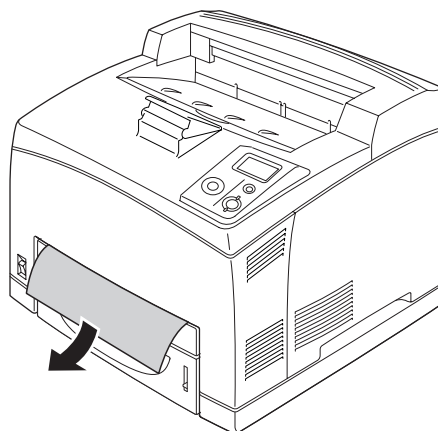
1. Retirez le bac de l'imprimante.



2. Retirez le capot du bac et jetez le papier froissé. Réinstallez le capot.



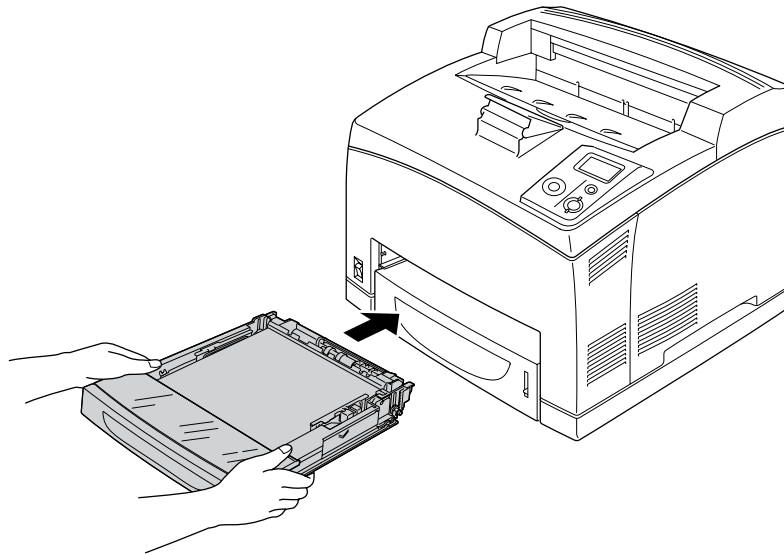
3. Retirez délicatement le papier coincé des deux mains. Veillez à ne pas déchirer le papier coincé.



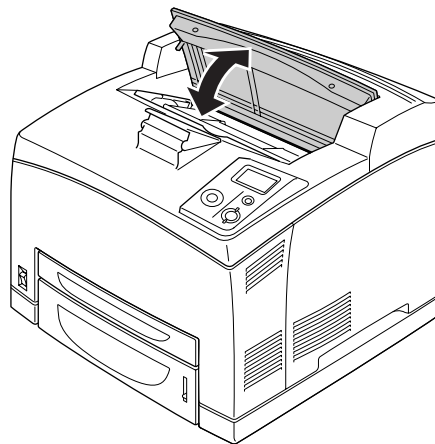
Remarque :

Assurez-vous de l'absence de papier coincé dans l'imprimante.

4. Réinsérez le bac.



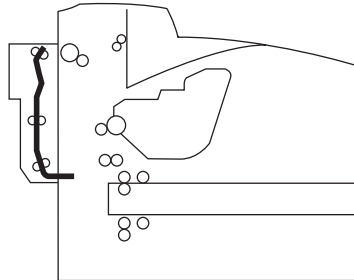
5. Ouvrez le capot A, puis fermez-le.

**Remarque :**

Le message d'erreur s'efface une fois le capot A ouvert et fermé.

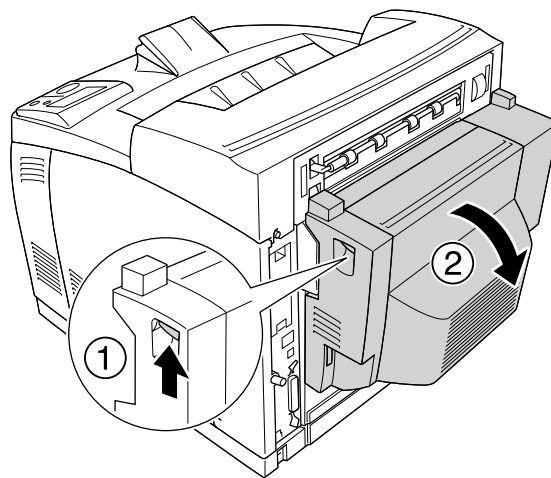
Bourrage papier DM (capot de l'unité recto verso)

Lorsqu'un bourrage papier survient à l'emplacement indiqué sur l'illustration ci-dessous, le message **PAPER Jam DM** (Bourrage papier DM) s'affiche sur l'écran LCD de l'imprimante.

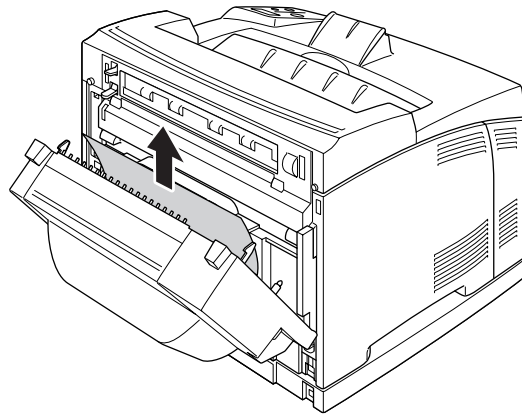


Procédez comme suit pour supprimer les bourrages papier au niveau du capot de l'unité recto verso.

1. Appuyez sur la touche de déverrouillage pour déverrouiller les attaches. Ouvrez ensuite le capot de l'unité recto verso.



- Retirez délicatement le papier coincé au niveau du capot. Veillez à ne pas déchirer le papier.



Remarque :

- Si le papier est déchiré, veillez à retirer tous les morceaux.
 - Si vous ne parvenez pas à retirer le papier coincé à l'aide de cette procédure, ouvrez le capot A ou B et retirez le papier coincé comme indiqué à la section "Bourrage papier A B (capot A ou B)" à la page 154.
- Fermez le capot de l'unité recto verso.

Remarque :

Si l'erreur persiste une fois la procédure ci-dessus effectuée, retirez l'unité recto verso de l'imprimante et assurez-vous de l'absence de papier coincé au niveau de l'ouverture de la partie inférieure, à l'arrière de l'imprimante.

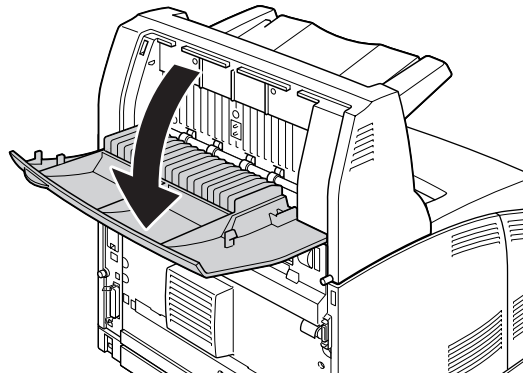
Une fois le bourrage papier totalement supprimé et le capot de l'unité recto verso fermé, les données d'impression de la page ayant généré le bourrage sont automatiquement réimprimées.

Bourrage papier STK

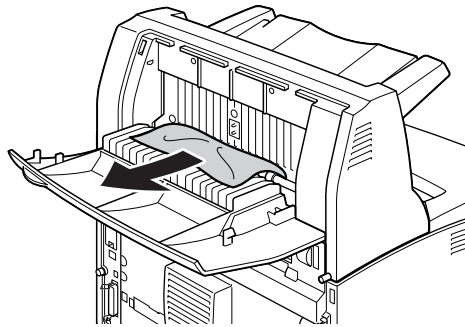
Si du papier est coincé dans l'empileur, l'écran LCD affiche le message Paper Jam STK (Bourrage papier STK).

Procédez comme suit pour supprimer le bourrage papier.

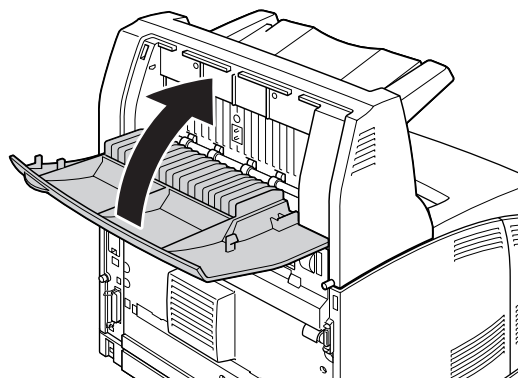
1. Ouvrez le capot de l'empileur en appuyant sur la patte située dans la partie supérieure gauche du capot.



2. Retirez le papier coincé dans l'empileur comme indiqué ci-dessous.



3. Fermez le capot de l'empileur.



Impression d'une feuille d'état

Pour vérifier l'état actuel de l'imprimante et vous assurer que les options sont correctement installées, imprimez une feuille d'état à l'aide du panneau de contrôle de l'imprimante ou du pilote d'impression.

Pour imprimer une feuille d'état à l'aide du panneau de contrôle de l'imprimante, reportez-vous à la section "Impression d'une feuille d'état" à la page 102.

Pour imprimer une feuille d'état à l'aide du pilote d'impression (Windows), reportez-vous à la section "Impression d'une feuille d'état" à la page 186.

Problèmes de fonctionnement

Le voyant Prête ne s'allume pas

Motif	Marche à suivre
Le cordon d'alimentation n'est pas correctement branché.	Mettez l'imprimante hors tension et vérifiez la connexion du cordon d'alimentation entre l'imprimante et la prise électrique. Remettez ensuite l'imprimante sous tension.
La prise électrique est commandée par un interrupteur extérieur ou un minuteur automatique.	Vérifiez que l'interrupteur est bien allumé ou branchez un autre appareil électrique sur la prise pour vérifier qu'elle fonctionne correctement.

Le document ne s'imprime pas (voyant Prête éteint).

Motif	Marche à suivre
L'imprimante est hors ligne.	Appuyez une fois sur la touche Arrêt/Marche pour commuter l'état de l'imprimante.
Une erreur a pu se produire.	Vérifiez sur le panneau LCD qu'aucun message d'erreur n'est affiché.

Le voyant Prête est allumé, mais rien ne s'imprime.

Motif	Marche à suivre
Il se peut que votre ordinateur ne soit pas connecté correctement à l'imprimante.	Suivez les instructions illustrées dans le <i>Guide d'installation</i> .

Il est possible que le câble d'interface ne soit pas correctement branché.	Vérifiez les deux extrémités du câble entre l'imprimante et l'ordinateur.
Vous n'utilisez peut-être pas le câble d'interface approprié.	Si la connexion se fait via l'interface USB, utilisez un câble conforme à la révision 2.0.
Votre logiciel d'application n'a pas été correctement configuré pour votre imprimante.	Vérifiez que l'imprimante est bien sélectionnée dans le logiciel.
Votre ordinateur ne possède pas suffisamment de mémoire pour traiter le volume de données de votre document.	Essayez de réduire la résolution de l'image de votre document dans le logiciel d'application ou, si vous le pouvez, installez de la mémoire supplémentaire sur votre ordinateur.

Le produit optionnel n'est pas disponible.

Motif	Marche à suivre
L'imprimante ne reconnaît pas le produit optionnel.	Imprimez une feuille d'état afin de déterminer si l'imprimante reconnaît le produit optionnel. Si ce n'est pas le cas, réinstallez le produit optionnel.
Pour les utilisateurs de Windows, EPSON Status Monitor n'est pas installé.	Utilisateurs de Windows : Vous devez installer EPSON Status Monitor ou effectuer les paramètres manuellement via le pilote d'impression. Reportez-vous à la section "Configuration des options" à la page 186.

La durée de vie restante de la cartouche de toner n'est pas mise à jour (pour les utilisateurs de Windows uniquement).

Motif	Marche à suivre
L'intervalle entre les mises à jour des informations relatives aux consommables est trop long.	Cliquez sur le bouton Get Information Now (Obtenir infos maintenant) dans la boîte de dialogue Consumable Info Settings (Paramètres infos consommables). Vous pouvez également modifier cet intervalle de mise à jour des informations relatives aux consommables dans la boîte de dialogue Consumable Info Settings (Paramètres infos consommables).

Problèmes d'impression

Impossible d'imprimer la police

Motif	Marche à suivre
Il se peut que vous utilisiez les polices de l'imprimante à la place des polices TrueType spécifiées (Windows).	Dans la boîte de dialogue Extended Settings (Configuration avancée) du pilote d'impression, activez la case à cocher Print TrueType fonts as bitmap (Imprimer les True Type en tant que bitmaps) .
Votre imprimante ne prend pas en charge la police sélectionnée.	Vérifiez que vous avez installé la bonne police. Pour plus d'informations sur chaque paramètre, reportez-vous au <i>Guide des polices</i> .

L'impression contient des caractères incorrects.

Motif	Marche à suivre
Il est possible que le câble d'interface ne soit pas correctement branché.	Assurez-vous que les deux extrémités du câble d'interface sont correctement branchées.
Vous n'utilisez peut-être pas le câble d'interface approprié.	Si la connexion se fait via l'interface USB, utilisez un câble conforme à la révision 2.0.
Le paramètre d'émulation pour le port n'est peut-être pas correct.	Indiquez le mode d'émulation à l'aide des menus du panneau de contrôle de l'imprimante. Reportez-vous à la section "Menu Emulation" à la page 64.

Remarque :

Si la feuille d'état ne s'imprime pas correctement, votre imprimante a peut-être été endommagée. Contactez votre revendeur ou un technicien qualifié.

La position de l'impression n'est pas correcte.

Motif	Marche à suivre
La longueur et les marges de la page n'ont peut-être pas été correctement configurées dans votre application.	Assurez-vous que les paramètres des marges et de longueur de la page sont correctement définis dans votre logiciel.
Il est possible que le paramètre Paper Size (Format papier) ne soit pas correct.	Vérifiez sur le panneau de contrôle que le format de papier approprié est configuré dans le menu Tray Menu (Menu Bac).
Il est possible que le paramètre MP Tray Size (Format Bac BM) ne soit pas correct.	Lors du chargement d'un papier dont le format n'est pas défini à l'aide du paramètre Auto, indiquez le format de papier correct à l'aide du paramètre MP Tray Size (Format Bac BM) du menu Tray Menu (Menu Bac) du panneau de contrôle.

Les graphiques ne sont pas imprimés correctement.

Motif	Marche à suivre
Le paramètre d'émulation de l'imprimante dans votre logiciel n'est pas correct.	Vérifiez que votre logiciel est défini pour l'émulation d'imprimante que vous utilisez. Par exemple, si vous utilisez le mode ESC/Page, votre application doit être définie pour utiliser une imprimante ESC/Page.
La mémoire dont vous disposez est insuffisante.	Les graphiques nécessitent une grande quantité de mémoire. Installez un module de mémoire approprié. Reportez-vous à la section "Module mémoire" à la page 115.

Les transparents sortent vierges du bac BM

Lorsque des erreurs surviennent lors de l'impression sur des transparents, le message d'erreur `Check Transparency` (Vérifier Transparent) s'affiche sur l'écran LCD.

Retirez les transparents du bac BM. Ouvrez et fermez le capot avant. Vérifiez le type et le format de papier, puis chargez le type de transparents correct.

Remarque :

- ❑ *Lorsque vous utilisez des transparents, chargez-les dans le bac BM et réglez le paramètre Paper Type (Type de support) du pilote d'impression sur **Transparency (Transparent)**.*
- ❑ *Lorsque le paramètre Paper Type (Type de support) du pilote d'impression est réglé sur **Transparency (Transparent)**, chargez uniquement des transparents.*

Problèmes de qualité d'impression

L'arrière-plan est foncé ou sale.

Motif	Marche à suivre
Il se peut que vous n'utilisiez pas un type de papier adapté pour votre imprimante.	Si la surface de votre papier est trop rugueuse, les caractères imprimés peuvent être déformés ou incomplets. Pour un résultat optimal, il est recommandé d'utiliser du papier lisse de qualité supérieure. Pour plus d'informations sur le choix du papier, reportez-vous à la section "Types de papier disponibles" à la page 213.
Le chemin du papier à l'intérieur de l'imprimante est peut-être poussiéreux.	Nettoyez les composants internes de l'imprimante en imprimant trois pages comprenant chacune un seul caractère.
Le paramètre Density (Densité) est peut-être réglé sur une valeur trop foncée.	Dans le pilote d'impression, cliquez sur l'onglet Optional Settings (Options) de la boîte de dialogue Extended Settings (Configuration avancée), puis sélectionnez une valeur plus claire pour le paramètre Density (Densité) .

Des points blancs apparaissent sur le document imprimé.

Motif	Marche à suivre
Le chemin du papier à l'intérieur de l'imprimante est peut-être poussiéreux.	Nettoyez les composants internes de l'imprimante en imprimant trois pages comprenant chacune un seul caractère.

L'impression ou la teinte est d'une qualité inégale.

Motif	Marche à suivre
Il se peut que le papier soit humide.	Ne stockez pas votre papier dans un environnement humide.
La cartouche de toner peut s'approcher de la fin de sa durée d'utilisation.	Si le message sur le panneau LCD ou dans EPSON Status Monitor indique que la cartouche de toner est presque en fin de vie, remplacez-la. Reportez-vous à la section "Cartouche de toner" à la page 132. Utilisateurs de Windows : vous pouvez également vérifier la durée de vie restante de la cartouche de toner en consultant l'onglet Basic Settings (Principal) du pilote d'impression.

L'impression des images en demi-teinte est inégale.

Motif	Marche à suivre
Il se peut que le papier soit humide.	Ne stockez pas votre papier dans un environnement humide. Veillez à utiliser du papier fraîchement déballé.
La cartouche de toner peut s'approcher de la fin de sa durée d'utilisation.	Si le message sur le panneau LCD ou dans EPSON Status Monitor indique que la cartouche de toner est presque en fin de vie, remplacez-la. Reportez-vous à la section "Cartouche de toner" à la page 132. Vous pouvez également vérifier la durée de vie restante de la cartouche de toner en consultant l'onglet Basic Settings (Principal) du pilote d'impression.
Le paramètre de gradation est trop petit lors de l'impression de graphiques.	Pour les utilisateurs de Windows, dans l'onglet Basic Settings (Principal) du pilote d'impression, cliquez sur l'onglet Advanced (Avancé) et utilisez le bouton More Settings (Plus d'options) . Sélectionnez ensuite Halftoning (Tramage) . Le paramètre ci-dessus peut être défini uniquement lors d'impressions en noir et blanc.

Taches de toner

Motif	Marche à suivre
Il se peut que le papier soit humide.	Ne stockez pas votre papier dans un environnement humide.
Il se peut que vous n'utilisiez pas un type de papier adapté pour votre imprimante.	Pour un résultat optimal, il est recommandé d'utiliser du papier pour imprimante laser couleur EPSON ou du papier lisse de qualité supérieure pour photocopieur. Pour plus d'informations sur le choix du papier, reportez-vous à la section "Types de papier disponibles" à la page 213.
Le chemin du papier à l'intérieur de l'imprimante est peut-être poussiéreux.	Nettoyez les composants internes de l'imprimante en imprimant trois pages comprenant chacune un seul caractère.

Des parties de l'image sont manquantes dans l'impression.

Motif	Marche à suivre
Il se peut que le papier soit humide.	L'imprimante est sensible à l'humidité absorbée par le papier. Plus le papier contient d'humidité, plus l'impression est pâle. Ne stockez pas votre papier dans un environnement humide.

Il se peut que vous n'utilisiez pas un type de papier adapté pour votre imprimante.	Si la surface de votre papier est trop rugueuse, les caractères imprimés peuvent être déformés ou incomplets. Pour un résultat optimal, il est recommandé d'utiliser du papier lisse de qualité supérieure. Pour plus d'informations sur le choix du papier, reportez-vous à la section "Types de papier disponibles" à la page 213.
---	--

Les pages sorties de l'imprimante sont complètement vierges.

Motif	Marche à suivre
L'imprimante a chargé plusieurs feuilles en même temps.	Retirez la pile de papier et déramez-la. Taquez-la sur une surface plane pour en aligner les bords et rechargez le papier.
Il se peut que le problème soit lié à votre logiciel ou à votre câble d'interface.	Imprimez une feuille d'état. Reportez-vous à la section "Impression d'une feuille d'état" à la page 166. Si une page blanche sort, le problème peut venir de votre imprimante. Mettez l'imprimante hors tension et contactez votre revendeur.
Il est possible que le paramètre <code>Paper Size</code> (Format papier) ne soit pas correct.	Vérifiez sur le panneau de contrôle que le format de papier approprié est configuré dans le menu <code>Tray Menu</code> (Menu Bac).
Il est possible que le paramètre <code>MP Tray Size</code> (Format Bac BM) ne soit pas correct.	Lors du chargement d'un papier dont le format n'est pas défini à l'aide du paramètre <code>Auto</code> , indiquez le format de papier correct à l'aide du paramètre <code>MP Tray Size</code> (Format Bac BM) du menu <code>Tray Menu</code> (Menu Bac) du panneau de contrôle.
Il est possible que le sceau de la cartouche de toner n'ait pas été retiré.	Vérifiez que le sceau a été complètement retiré. Pour plus de détails, reportez-vous aux instructions figurant sur l'emballage de la cartouche de toner.
La cartouche de toner peut s'approcher de la fin de sa durée d'utilisation.	Si le message sur le panneau LCD ou dans EPSON Status Monitor indique que la cartouche de toner est presque en fin de vie, remplacez-la. Reportez-vous à la section "Cartouche de toner" à la page 132. Utilisateurs de Windows : vous pouvez également vérifier la durée de vie restante de la cartouche de toner en consultant l'onglet <code>Basic Settings</code> (Principal) du pilote d'impression.

L'image imprimée est claire ou pâle.

Motif	Marche à suivre
Il se peut que le papier soit humide.	Ne stockez pas votre papier dans un environnement humide.
Il est possible que le mode Toner Save (Economie de toner) soit activé.	Désactivez le mode Toner Save (Economie de toner) depuis le pilote d'impression ou les menus du panneau de contrôle de l'imprimante. Si vous souhaitez modifier le mode Toner Save (Economie de toner) à l'aide du pilote d'impression, sélectionnez le bouton Advanced (Avancé) de l'onglet Basic Settings (Principal) et cliquez sur More Settings (Plus d'options) . Désactivez la case à cocher Toner Save (Economie de toner) dans la boîte de dialogue More Settings (Plus d'options).
La cartouche de toner peut s'approcher de la fin de sa durée d'utilisation.	Si le message sur le panneau LCD ou dans EPSON Status Monitor indique que la cartouche de toner est presque en fin de vie, remplacez-la. Reportez-vous à la section "Cartouche de toner" à la page 132. Utilisateurs de Windows : vous pouvez également vérifier la durée de vie restante de la cartouche de toner en consultant l'onglet Basic Settings (Principal) du pilote d'impression.
Le paramètre Density (Densité) est peut-être réglé sur une valeur trop claire.	Dans le pilote d'impression, cliquez sur l'onglet Optional Settings (Options) de la boîte de dialogue Extended Settings (Configuration avancée), puis sélectionnez une valeur plus foncée pour le paramètre Density (Densité) .

Le côté non imprimé de la page est sale.

Motif	Marche à suivre
Il se peut que du toner se soit renversé dans le chemin du papier.	Nettoyez les composants internes de l'imprimante en imprimant trois pages comprenant chacune un seul caractère.

Moins bonne qualité d'impression

Motif	Marche à suivre
L'imprimante ne peut pas imprimer au niveau de qualité requis en raison d'une mémoire insuffisante et diminue automatiquement la qualité afin de pouvoir poursuivre l'impression.	Vérifiez si l'impression est acceptable. Si ce n'est pas le cas, ajoutez de la mémoire pour résoudre définitivement le problème ou diminuez temporairement la qualité d'impression dans le pilote d'impression. Si le paramètre RAM Disk (Disque virtuel) est réglé sur Maximum ou Normal dans le panneau de contrôle, vous pouvez augmenter l'espace disponible en remplaçant ce paramètre par Off (Non).

Problèmes de mémoire

Mémoire insuffisante pour la tâche en cours

Motif	Marche à suivre
La mémoire de l'imprimante est insuffisante pour l'exécution de la tâche en cours.	Ajoutez de la mémoire pour résoudre définitivement le problème ou diminuez temporairement la qualité d'impression dans le pilote d'impression. Si le paramètre RAM Disk (Disque virtuel) est réglé sur Maximum ou Normal dans le panneau de contrôle, vous pouvez augmenter l'espace disponible en remplaçant ce paramètre par Off (Non).

Mémoire insuffisante pour imprimer toutes les copies

Motif	Marche à suivre
L'imprimante ne dispose pas de suffisamment de mémoire pour assembler les travaux d'impression.	Seul un jeu de copies sera imprimé. Diminuez le contenu des travaux d'impression ou ajoutez de la mémoire. Pour plus d'informations sur l'installation de mémoire supplémentaire, reportez-vous à la section "Module mémoire" à la page 115. Si le paramètre RAM Disk (Disque virtuel) est réglé sur Maximum ou Normal dans le panneau de contrôle, vous pouvez augmenter l'espace disponible en remplaçant ce paramètre par Off (Non).

Problèmes liés à l'alimentation en papier

L'entraînement du papier ne s'effectue pas correctement.

Motif	Marche à suivre
Les guides papier ne sont pas correctement positionnés.	Vérifiez que les guides papier de tous les bacs à papier et du bac BM sont positionnés en fonction du format du papier.
Le paramètre d'alimentation papier n'est peut-être pas correct.	Assurez-vous d'avoir sélectionné la source d'alimentation papier adéquate dans votre logiciel.
Les bacs ne contiennent peut-être pas de papier.	Chargez le papier dans l'alimentation papier sélectionnée.
Le format du papier chargé diffère de celui configuré dans le panneau de contrôle ou dans les paramètres du pilote d'impression.	Assurez-vous que le format de papier et l'alimentation papier définis dans le panneau de contrôle ou le pilote d'impression sont corrects.
Le bac BM ou les bacs à papier contiennent peut-être trop de papier.	Vérifiez que la quantité de feuilles chargées est correcte. Pour connaître la capacité maximale de chaque alimentation papier, reportez-vous à la section "Général" à la page 215.
Si le papier n'est pas entraîné depuis l'unité papier en option, il est possible que l'unité ne soit pas installée correctement.	Pour plus d'informations sur l'utilisation de l'unité, reportez-vous à la section "Unité papier en option" à la page 104.
Le bac à papier en option n'est peut-être pas installé correctement.	Reportez-vous à la section "Unité papier en option" à la page 104 pour plus d'informations sur l'installation d'une unité papier en option.

Problèmes lors de l'utilisation des options

Pour vérifier que les options sont correctement installés, imprimez une feuille d'état. Pour plus d'informations, reportez-vous à la section "Impression d'une feuille d'état" à la page 166.

Le message Carte I/F AUX incorrecte s'affiche sur l'écran LCD.

Motif	Marche à suivre
L'imprimante ne parvient pas à lire la carte d'interface optionnelle que vous avez installée.	Mettez l'ordinateur hors tension et retirez la carte. Assurez-vous que le modèle de la carte d'interface est pris en charge.

Bourrage papier avec le bac optionnel

Motif	Marche à suivre
Un bourrage papier se produit au niveau du bac optionnel.	Reportez-vous à la section "Elimination des bourrages papier" à la page 150 pour retirer le papier coincé.

Impossible d'utiliser une option installée

Motif	Marche à suivre
L'option installée n'est pas configurée dans le pilote d'impression.	Utilisateurs de Windows : Vous devez définir manuellement les paramètres du pilote d'impression. Reportez-vous à la section "Configuration des options" à la page 186.

Correction des problèmes USB

Si vous avez des difficultés à utiliser l'imprimante avec une connexion USB, vérifiez si le problème que vous rencontrez est répertorié ci-après et appliquez les actions recommandées.

Connexion USB

Il arrive que les câbles ou connexions USB soient à l'origine de problèmes USB.

Pour obtenir de meilleurs résultats, vous devez connecter l'imprimante directement au port USB de l'ordinateur. Si vous devez utiliser plusieurs concentrateurs USB, nous vous recommandons de raccorder l'imprimante au concentrateur de premier niveau.

Système d'exploitation Windows

Votre ordinateur doit disposer d'un système Windows Vista, Vista x64, XP, XP x64, 2000, Server 2003 ou Server 2003 x64 préinstallé ou d'un système Windows 2000, Server 2003 ou Server 2003 x64 préinstallé et mis à niveau vers Windows Vista, Vista x64, XP ou XP x64. Vous ne pourrez pas installer ou exécuter un pilote d'impression USB sur un ordinateur qui n'est pas conforme à ces spécifications ou qui n'intègre pas un port USB.

Pour plus d'informations sur votre ordinateur, contactez votre revendeur.

Installation du logiciel d'impression

Une installation incorrecte ou incomplète du logiciel peut engendrer des problèmes d'USB. Prenez note des indications ci-dessous et effectuez les vérifications recommandées pour garantir une installation adéquate.

Vérification de l'installation du logiciel d'impression

Si vous utilisez Windows Vista, Vista x64, XP, XP x64, 2000, Server 2003 ou Server 2003 x64, vous devez vous conformer à la procédure du *Guide d'installation* fourni avec l'imprimante pour installer le logiciel d'impression. Dans le cas contraire, le pilote universel de Microsoft risque d'être installé à la place. Pour vérifier si le pilote universel a été installé, procédez comme suit :

1. Ouvrez le dossier **Printers (Imprimantes)** et cliquez avec le bouton droit de la souris sur l'icône de votre imprimante.

2. Cliquez sur **Printing Preferences (Options d'impression)** dans le menu contextuel affiché et cliquez ensuite avec le bouton droit de la souris sur n'importe quelle partie du pilote.

Si l'option **About (A propos de)** figure dans le menu contextuel, cliquez dessus. Si une boîte de message contenant le texte "Unidrv Printer Driver" (Pilote d'impression Unidrv) s'affiche, vous devez réinstaller le logiciel d'impression en suivant la procédure du *Guide d'installation*. Si l'option A propos de ne s'affiche pas, cela signifie que le logiciel d'impression a été installé correctement.

Remarque :

*Sous Windows 2000, si la boîte de dialogue Signature numérique introuvable s'affiche lors de la procédure d'installation, cliquez sur **Yes (Oui)**. Si vous cliquez sur **No (Non)**, vous devrez de nouveau installer le logiciel d'impression.*

*Sous Windows Vista, Vista x64, XP, XP x64, Server 2003 ou Server 2003 x64, si la boîte de dialogue Installation des logiciels s'affiche au cours de la procédure d'installation, cliquez sur **Continue Anyway (Continuer)**. Si vous cliquez sur **STOP Installation (ARRETER l'installation)**, vous devrez de nouveau procéder à l'installation du logiciel d'impression.*

Problèmes de connexion réseau

Impossible d'installer les logiciels ou les pilotes

Motif	Marche à suivre
Vous ne vous connectez pas au système d'exploitation à l'aide de droits d'administrateur.	Connectez-vous au système d'exploitation à l'aide de droits d'administrateur.

Impossible d'accéder à l'imprimante partagée

Motif	Marche à suivre
Le nom de partage de l'imprimante partagée contient des caractères non adaptés.	Le nom de partage ne doit pas contenir d'espaces ou de tirets.
Il n'est pas possible d'installer un autre pilote sur l'ordinateur client, même si le système d'exploitation du serveur d'impression et le système d'exploitation du client sont différents.	Installez les pilotes d'impression à partir du CD-ROM.
Le système réseau est à l'origine du problème.	Demandez l'aide de l'administrateur réseau.

Remarque :

Veillez consulter le tableau ci-dessous pour installer un autre pilote.


SE serveur	SE client	Pilote supplémentaire
Windows 2000	Clients Windows XP ou 2000	Intel Windows 2000
Windows XP*	Clients Windows XP ou 2000	Intel Windows 2000 ou XP
	Clients Windows XP x64	x64 Windows XP
Windows XP x64, Server 2003 ou Server 2003 x64*	Clients Windows XP ou 2000	x86 Windows 2000, Windows XP et Windows Server 2003
	Clients Windows XP x64	x64 Windows XP et Windows Server 2003
Windows Vista, Vista x64	Clients Windows Vista, XP, 2000 ou Server 2003	x86 type 3 - mode utilisateur
	Clients Windows Vista x64, XP x64 ou Server 2003 x64	x64 type 3 - mode utilisateur

* Le pilote additionnel pour Windows XP x64 et Server 2003 x64 peut être utilisé avec Windows XP Service Pack 2, Windows 2003 Service Pack 1 ou une version ultérieure.

Messages d'état et d'erreur

L'état et les messages d'erreur de l'imprimante s'affichent sur le panneau LCD. Pour plus d'informations, reportez-vous à la section "Messages d'état et d'erreur" à la page 88.

Annulation de l'impression

Appuyez sur la touche  **Annulation** du panneau de contrôle de l'imprimante.

Pour annuler un travail d'impression avant son envoi à partir de l'ordinateur, reportez-vous à la section "Annulation d'un travail d'impression" à la page 38.

Problèmes relatifs à l'impression en mode PostScript 3

Cette section répertorie les problèmes que vous pouvez rencontrer lors de l'impression à l'aide du pilote PostScript. Les instructions procédurales se rapportent au pilote d'impression PostScript.

L'imprimante n'imprime pas correctement en mode PostScript.

Motif	Marche à suivre
Le paramétrage du mode d'émulation de l'imprimante n'est pas correct.	L'imprimante est réglée en mode <code>Auto</code> par défaut afin de pouvoir déterminer automatiquement le codage utilisé dans les données du travail d'impression reçu et sélectionner le mode d'émulation approprié. Dans certains cas, cependant, l'imprimante ne peut sélectionner le mode d'émulation approprié. Dans ce cas, elle doit être réglée manuellement sur <code>PS3</code> . Réglez le mode d'émulation dans le menu <code>Emulation Menu</code> (Menu Emulation) <code>SelecType</code> de l'imprimante. Reportez-vous à la section "Menu Emulation" à la page 64.
Le paramétrage du mode d'émulation de l'imprimante n'est pas correct pour l'interface que vous utilisez.	Il est possible de régler le mode d'émulation individuellement pour chaque interface recevant les données d'un travail d'impression. Réglez le mode d'émulation de l'interface que vous utilisez sur <code>PS3</code> . Réglez le mode d'émulation dans le menu <code>Emulation Menu</code> (Menu Emulation) <code>SelecType</code> de l'imprimante. Reportez-vous à la section "Menu Emulation" à la page 64.

L'imprimante n'imprime pas.

Motif	Marche à suivre
La case à cocher Save as File (Enregistrer en tant que fichier) est activée au niveau de l'onglet Output Options (Options de sortie) de la zone de dialogue Print (Imprimer) (Mac OS 10.2.x et 10.3.x).	Désactivez la case à cocher Save as File (Enregistrer en tant que fichier) au niveau de l'onglet Output Options (Options de sortie) de la zone de dialogue Print (Imprimer).
Un pilote d'impression incorrect est sélectionné.	Assurez-vous que le pilote d'impression PostScript utilisé pour imprimer est sélectionné.
Le menu <code>Emulation Menu</code> (Menu Emulation) du panneau de contrôle de l'imprimante est réglé sur un mode autre que le mode <code>Auto</code> ou <code>PS3</code> pour l'interface utilisée.	Réglez le paramètre du mode sur <code>Auto</code> ou sur <code>PS3</code> .

Le gestionnaire d'impression ou l'imprimante utilisé(e) n'apparaît pas dans l'application Utilitaire de configuration d'impression (Mac OS 10.3.x et 10.4.x) ou Centre d'impression (Mac OS 10.2.x).

Motif	Marche à suivre
Le nom de l'imprimante a été modifié.	Renseignez-vous auprès de l'administrateur réseau et sélectionnez le nom d'imprimante approprié.
Le paramètre de zone AppleTalk est incorrect.	Ouvrez l'application Printer Setup Utility (Utilitaire de configuration d'impression) (Mac OS 10.3.x et 10.4) ou Print Center (Centre d'impression) (Mac OS 10.2.x), puis sélectionnez la zone AppleTalk à laquelle l'imprimante est connectée.

La police imprimée est différente de celle qui est affichée.

Motif	Marche à suivre
Les polices d'écran PostScript ne sont pas installées.	Les polices d'écran PostScript doivent être installées sur l'ordinateur que vous utilisez. Dans le cas contraire, la police sélectionnée est remplacée par une autre police pour l'affichage à l'écran.
Pour les utilisateurs de Windows uniquement Les polices de substitution adaptées ne sont pas définies de manière correcte au niveau de l'onglet Device Settings (Paramètres du périphérique) de la boîte de dialogue Properties (Propriétés) de l'imprimante	Spécifiez les polices de substitution appropriées en utilisant la table de substitution des polices.

Impossible d'installer les polices d'imprimante

Motif	Marche à suivre
Le menu <i>Emulation Menu</i> (Menu Emulation) du panneau de contrôle de l'imprimante n'est pas réglé sur <i>PS3</i> pour l'interface utilisée.	Réglez le menu <i>Emulation Menu</i> (Menu Emulation) sur <i>PS3</i> pour l'interface utilisée et essayez de réinstaller les polices d'imprimante.

Le bord des textes et/ou des images est crénelé.

Motif	Marche à suivre
La Print Quality (Qualité) est réglée sur Fast (Rapide) .	Sélectionnez l'option Fine (Fin) ou Maximum (Maximal) pour le paramètre Print Quality (Qualité).
L'imprimante ne dispose pas de suffisamment de mémoire.	Augmentez la mémoire de l'imprimante.

L'imprimante n'imprime pas normalement via l'interface USB.

Motif	Marche à suivre
<p>Pour les utilisateurs de Windows uniquement</p> <p>Le paramètre Data Format (Format de données) de la boîte de dialogue Properties (Propriétés) de l'imprimante n'est pas réglé sur ASCII ou TBCP.</p>	<p>L'imprimante ne peut pas imprimer de données binaires lorsqu'elle est connectée à l'ordinateur via l'interface USB. Vérifiez que le paramètre Data Format (Format de données), accessible en cliquant sur l'option Advanced (Avancé) de la feuille PostScript de la boîte de dialogue Properties (Propriétés) de l'imprimante, est réglé sur ASCII ou TBCP.</p> <p>Si votre ordinateur fonctionne sous Windows Vista, Vista x64, XP ou XP x64, cliquez sur l'onglet Device Settings (Paramètres du périphérique) dans la boîte de dialogue Properties (Propriétés) de l'imprimante, puis sur le paramètre Output Protocol (Protocole de sortie) et sélectionnez ASCII ou TBCP.</p>
<p>Pour les utilisateurs de Macintosh uniquement</p> <p>Le paramètre Data Format (Format de données) de la boîte de dialogue Properties (Propriétés) de l'imprimante n'est pas réglé sur ASCII.</p>	<p>L'imprimante ne peut pas imprimer de données binaires lorsqu'elle est connectée à l'ordinateur via l'interface USB. Vérifiez que le paramètre Data Format (Format de données), accessible en cliquant sur l'option Print (Imprimer) dans le menu File (Fichier), est réglé sur ASCII.</p>

L'imprimante n'imprime pas normalement via l'interface USB.

Motif	Marche à suivre
<p>Le paramètre Data Format (Format de données) ne correspond pas au format de données défini dans l'application (sauf sous Mac OS X).</p>	<p>Si le fichier est créé dans une application qui vous permet de modifier le format ou le codage de données, Photoshop par exemple, vérifiez que le paramètre de l'application correspond à celui du gestionnaire d'impression.</p>
<p>Pour les utilisateurs de Windows uniquement</p> <p>L'ordinateur est connecté au réseau à l'aide du protocole AppleTalk dans un environnement Windows 2000 et le paramètre Send CTRL+D Before Each Job (Envoyer CTRL+D avant chaque tâche) ou Send CTRL+D After Each Job (Envoyer CTRL+D après chaque tâche) de l'onglet Device Settings (Paramètres du périphérique) de la boîte de dialogue Properties (Propriétés) de l'imprimante est réglé sur Yes (Oui).</p>	<p>Assurez-vous que les paramètres Send CTRL+D Before Each Job (Envoyer CTRL+D avant chaque tâche) et Send CTRL+D After Each Job (Envoyer CTRL+D après chaque tâche) sont réglés sur No (Non).</p>
<p>Pour les utilisateurs de Windows uniquement</p> <p>Les données à imprimer sont trop volumineuses.</p>	<p>Cliquez sur l'option Advanced (Avancé) de l'onglet PostScript dans la boîte de dialogue Properties (Propriétés) de l'imprimante et, pour le paramètre Data Format (Format des données), passez de l'option ASCII data (Données ASCII) (par défaut) à l'option TBCP (protocole de communications binaires référencées).</p> <p>Lorsque le paramètre Binary (Binaire) est réglé sur On (Oui), l'option TBCP n'est pas disponible. Utilisez le protocole Binary (Binaire). Pour plus d'informations, reportez-vous à la section "Menu PS3" à la page 78.</p>

<p>Pour les utilisateurs de Windows uniquement</p> <p>Impossible d'imprimer à l'aide de l'interface réseau</p>	<p>Cliquez sur l'option Advanced (Avancé) de l'onglet PostScript dans la boîte de dialogue Properties (Propriétés) de l'imprimante et, pour le paramètre Data Format (Format des données), passez de l'option ASCII data (Données ASCII) (par défaut) à l'option TBCP (protocole de communications binaires référencées).</p> <p>Lorsque le paramètre Binary (Binaire) est réglé sur <input type="checkbox"/> (Oui), l'option TBCP n'est pas disponible. Utilisez le protocole Binary (Binaire). Pour plus d'informations, reportez-vous à la section "Menu PS3" à la page 78.</p>
---	---

Erreur de type inconnu (Macintosh uniquement)

Motif	Marche à suivre
<p>La version de Mac OS que vous utilisez n'est pas prise en charge.</p>	<p>Le pilote de cette imprimante ne peut être utilisé que sur des ordinateurs Macintosh avec système d'exploitation Mac OS X version 10.2.x ou ultérieure.</p>

Problèmes relatifs à l'impression en mode PCL6/PCL5

Cette section répertorie les problèmes que vous pouvez rencontrer lors de l'impression en mode PCL6. Les instructions procédurales se rapportent au pilote d'impression PCL6.

L'imprimante n'imprime pas.

Motif	Marche à suivre
<p>La case Print to file (Imprimer dans fichier) est cochée dans la boîte de dialogue Print (Imprimer).</p>	<p>Désactivez la case à cocher Print to file (Imprimer dans fichier) dans la boîte de dialogue Imprimer.</p>

L'imprimante n'imprime pas correctement en mode PCL.

Motif	Marche à suivre
(Mode PCL6 uniquement) Le mode Graphics Mode (Mode graphique) peut être réglé sur Vector (Vecteur) et les données d'impression peuvent inclure les données qui ne peuvent pas être imprimées dans le paramètre.	Accédez au pilote d'impression, cliquez sur l'onglet Graphics (Graphiques) , cliquez sur Options , puis sélectionnez Raster as Graphics Mode (Trame comme mode graphique) .

L'imprimante ne lance pas l'impression recto-verso manuelle (PCL6 uniquement)

Motif	Marche à suivre
La case à cocher Print directly to the printer (Imprimer directement sur l'imprimante) n'est pas sélectionnée.	Activez la case à cocher Print directly to the printer (Imprimer directement sur l'imprimante) de l'onglet Details (Détails) .
Le port Network (Réseau) est sélectionné.	Sélectionnez le port LPT ou USB . L'ordre des pages de l'impression recto-verso sera corrigé.

La police imprimée est différente de celle qui est affichée.

Motif	Marche à suivre
Les EPSON Screen Fonts ne sont pas installées.	Les polices d'écran doivent être installées sur l'ordinateur que vous utilisez. Dans le cas contraire, la police sélectionnée est remplacée par une autre police pour l'affichage à l'écran.

Le bord des textes et/ou des images est crénelé.

Motif	Marche à suivre
(Mode PCL6 uniquement) La résolution est réglée sur Fast (300 dpi) (Rapide (300 ppp)) .	Accédez au pilote d'impression, cliquez sur l'onglet Graphics (Graphiques) et sélectionnez l'option Fine (600 dpi) (Fine (600 ppp)) comme résolution.
L'imprimante ne dispose pas de suffisamment de mémoire.	Augmentez la mémoire de l'imprimante.
(Mode PCL6 uniquement) L'option RITech est réglée sur Off (Non) .	Accédez au pilote d'impression, cliquez sur l'onglet Graphics (Graphiques) et sélectionnez l'option On (Oui) pour RITech dans la liste déroulante.

Chapitre 8

A propos du logiciel d'impression (Windows)

Utilisation du gestionnaire d'impression

Le pilote d'impression est un logiciel qui vous permet de régler les paramètres de l'imprimante de manière à obtenir des résultats optimaux.

Remarque :

L'aide en ligne du pilote d'impression fournit des informations détaillées sur les paramètres du pilote.

Remarque destinée aux utilisateurs de Windows Vista :

N'appuyez pas sur la touche d'alimentation et n'activez pas manuellement le mode de veille de l'ordinateur lors de l'impression.

Accès au pilote d'impression


Vous pouvez accéder au pilote d'impression à partir de n'importe quel programme ou à partir de votre système d'exploitation Macintosh.

Les paramètres d'impression définis à partir des applications Windows annulent les paramètres définis à partir du système d'exploitation.

A partir de l'application

Cliquez sur **Print (Impr.)**, **Print Setup (Configuration de l'impression)** ou **Page Setup (Format d'impression)** dans le menu File (Fichier). Si nécessaire, cliquez sur **Setup (Configuration)**, sur **Options**, sur **Properties (Propriétés)** ou sur plusieurs de ces boutons.

Utilisateurs de Windows Vista

Cliquez sur  **Start (Démarrer)**, sur **Control Panel (Panneau de configuration)**, puis double-cliquez sur **Printers (Imprimantes)**. Cliquez avec le bouton droit de la souris sur l'icône de l'imprimante et cliquez ensuite sur **Printing Preferences (Options d'impression)**.

Utilisateurs de Windows XP ou Server 2003

cliquez sur **Start (Démarrer)**, puis sur **Printers and Faxes (Imprimantes et télécopieurs)**. Cliquez avec le bouton droit de la souris sur l'icône de l'imprimante et cliquez ensuite sur **Printing Preferences (Options d'impression)**.

Utilisateurs de Windows 2000

Cliquez sur **Start (Démarrer)**, pointez vers **Settings (Paramètres)**, puis cliquez sur **Printers (Imprimantes)**. Cliquez avec le bouton droit de la souris sur l'icône de l'imprimante et cliquez ensuite sur **Printing Preferences (Options d'impression)**.

Impression d'une feuille d'état

Si vous souhaitez vérifier l'état de l'imprimante, imprimez une feuille d'état à partir du pilote d'impression.

1. Accédez au pilote d'impression.
2. Cliquez sur l'onglet **Optional Settings (Options)**, puis sur **Status Sheet (Feuille d'état)**.

Configuration avancée

La boîte de dialogue Extended Settings (Configuration avancée) vous permet de définir différents paramètres. Pour ouvrir cette boîte de dialogue, cliquez sur **Extended Settings (Configuration avancée)** au niveau de l'onglet Optional Settings (Options).

Configuration des options

Vous pouvez mettre à jour manuellement les données relatives aux options installées sur votre imprimante, le cas échéant.

1. Accédez au gestionnaire d'impression.
2. Cliquez sur l'onglet **Optional Settings (Options)** et sélectionnez l'option **Update the Printer Option Info Manually (Configuration manuelle des options de l'imprimante)**.
3. Cliquez sur **Settings (Paramètres)**. La boîte de dialogue Optional Settings (Options) s'affiche.
4. Effectuez les paramétrages pour chaque option installée, puis cliquez sur **OK**.

Affichage des informations relatives aux consommables

La durée de vie restante de la cartouche de toner est affichée au niveau de l'onglet Basic Settings (Principal).

Remarque :

- Cette fonction n'est disponible que lorsque l'application EPSON Status Monitor est installée.

- ❑ *Il est possible que ces informations ne correspondent pas à celles affichées sous EPSON Status Monitor. Utilisez EPSON Status Monitor pour obtenir des informations plus détaillées au sujet des consommables.*
- ❑ *Si la cartouche de toner utilisée n'est pas une cartouche d'origine EPSON, l'indicateur de niveau et l'icône d'alerte affichant la durée de vie restante ne sont pas affichés.*

Commande de consommables

Cliquez sur le bouton **Order Online (Commander en ligne)** de l'onglet Basic Settings (Principal). Pour plus d'informations, reportez-vous à la section "Commander en ligne" à la page 197.

Remarque :

Cette fonction n'est disponible que lorsque l'application EPSON Status Monitor est installée.


Utilisation de EPSON Status Monitor

EPSON Status Monitor est un utilitaire qui contrôle votre imprimante et fournit des informations sur son état.

Installation de EPSON Status Monitor

1. Assurez-vous que l'imprimante est hors tension et que Windows est en cours d'exécution sur votre ordinateur.
2. Insérez le CD-ROM du logiciel d'impression dans le lecteur correspondant.

Remarque :

- ❑ *Si l'écran du programme d'installation Epson ne s'affiche pas automatiquement, cliquez sur  **Start (Démarrer)**, sur **Computer (Ordinateur)** (Windows Vista) ou sur l'icône **My Computer (Poste de travail)** du bureau (Windows XP, Me, 98, 2000 ou Server 2003). Cliquez avec le bouton droit de la souris sur l'icône CD-ROM, cliquez sur **Open (Ouvrir)** dans le menu qui s'affiche, puis double-cliquez sur **Epsetup.exe**.*
- ❑ *Si la fenêtre de sélection de la langue s'affiche, sélectionnez votre pays.*

3. Cliquez sur **Custom Install (Installation personnalisée)**.



Remarque :

- Pour obtenir des informations relatives à l'installation de EPSON Status Monitor dans un réseau, reportez-vous au Guide du réseau.
 - Si vous souhaitez utiliser l'imprimante via le serveur d'impression, vous devez installer EPSON Status Monitor à partir du CD-ROM en vous connectant à chaque client en tant qu'utilisateur disposant de droits d'administrateur.
4. Cliquez sur **EPSON Status Monitor**.
 5. Lisez les termes du contrat de licence et cliquez sur **Accept (Accepter)**.
 6. Sélectionnez votre pays ou région et cliquez sur **OK**. Le site Web de EPSON est enregistré.

Remarque :

- Veillez à enregistrer le site Web dans le cadre de la commande de consommables en ligne.
 - Si vous cliquez sur le bouton **Cancel (Annuler)**, le site Web n'est pas enregistré, l'installation de EPSON Status Monitor se poursuit néanmoins.
7. Une fois l'installation terminée, cliquez sur **OK**.

Accès à EPSON Status Monitor

Cliquez avec le bouton droit sur l'icône EPSON Status Monitor dans la barre des tâches et sélectionnez le nom et le menu de l'imprimante auxquels vous souhaitez accéder.



Remarque :

- ❑ Vous pouvez également accéder à EPSON Status Monitor en cliquant sur le bouton **Simple Status (État simple)** de l'onglet *Optional Settings (Options)* du pilote d'impression.
- ❑ La boîte de dialogue *Order Online (Commander en ligne)* apparaît également lorsque vous cliquez sur le bouton **Order Online (Commander en ligne)** de l'onglet *Basic Settings (Principal)* dans le pilote d'impression.

About (A propos de)	Vous pouvez obtenir des informations relatives à EPSON Status Monitor telles que les versions du produit ou de l'interface.
Simple Status (État simple)	Vous pouvez vérifier les avertissements, les erreurs et l'état de l'imprimante.
Detailed Status (État détaillé)*	Vous pouvez surveiller l'état détaillé de l'imprimante. Lorsqu'un problème survient, la solution la plus probable est mentionnée. Reportez-vous à la section "Etat détaillé" à la page 190.
Replacement Parts Information (Informations relatives aux pièces de rechange)*	Vous pouvez obtenir des informations relatives aux alimentations papier et aux pièces de rechange. Reportez-vous à la section "Informations relatives aux pièces de rechange" à la page 191.
Job Information (Informations jobs)*	Vous pouvez consulter les informations relatives aux travaux d'impression. Reportez-vous à la section "Informations jobs" à la page 192.
Notice Settings (Paramètres Avertissement)	Vous pouvez définir des paramètres de surveillance spécifiques. Reportez-vous à la section "Paramètres Avertissement" à la page 195.
Order Online (Commander en ligne)	Vous pouvez commander des consommables en ligne. Reportez-vous à la section "Commander en ligne" à la page 197.
Paramètres de l'icône du bac	Vous pouvez définir les informations affichées lorsque vous double-cliquez sur l'icône du bac et qu'aucun travail n'est envoyé à partir de l'ordinateur.

* Vous pouvez également accéder aux menus en cliquant sur l'onglet adapté de chaque fenêtre d'information.

Remarque destinée aux utilisateurs de Windows Vista :

EPSON Status Monitor n'est pas disponible dans le cadre de la surveillance des imprimantes Netware.

Remarque pour les utilisateurs de Windows XP :

L'utilitaire EPSON Status Monitor n'est pas disponible en cas d'impression à partir d'une connexion en mode Bureau à distance.

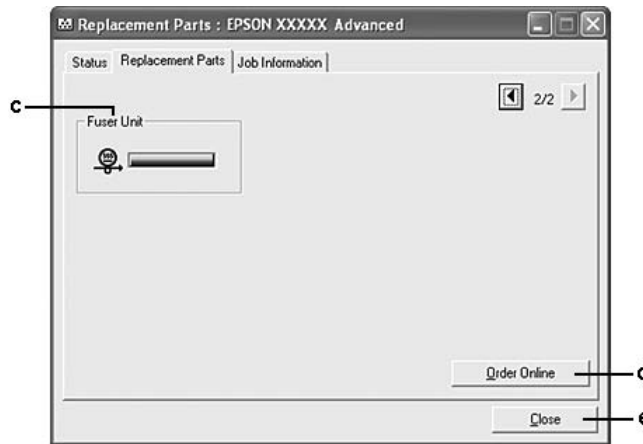
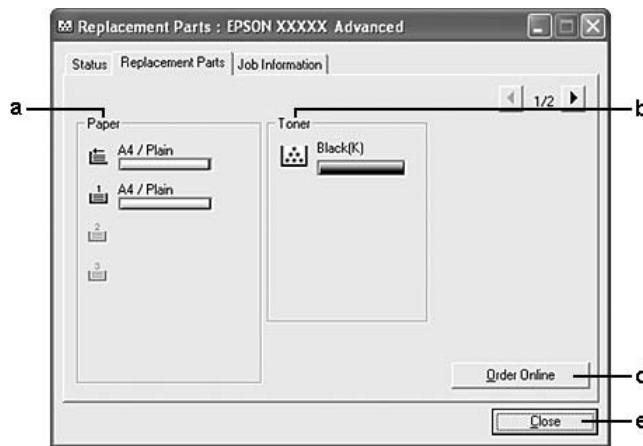
Remarque à l'attention des utilisateurs de NetWare :

Lors du contrôle des imprimantes NetWare, vous devez utiliser un Client Novell correspondant à votre système d'exploitation. L'opération est confirmée pour les versions suivantes :



- Sous Windows XP ou 2000 :
Client Novell 4.91 SP1 pour Windows 2000/XP
- Si vous souhaitez contrôler une imprimante NetWare, ne connectez qu'un seul serveur d'impression par file d'attente. Pour obtenir des instructions, reportez-vous au Guide du réseau de l'imprimante.
- Vous ne pouvez pas contrôler les imprimantes NetWare situées au-delà du routeur IPX, le paramètre pour les bonds IPX est en effet équivalent à 0.
- Ce produit prend en charge les imprimantes NetWare configurées par un système d'impression basé sur une file d'attente, tel que Bindery ou NDS, par exemple. Vous ne pouvez pas contrôler les imprimantes NDPS (Novell Distributed Print Services).

Etat détaillé

Informations relatives aux pièces de rechange



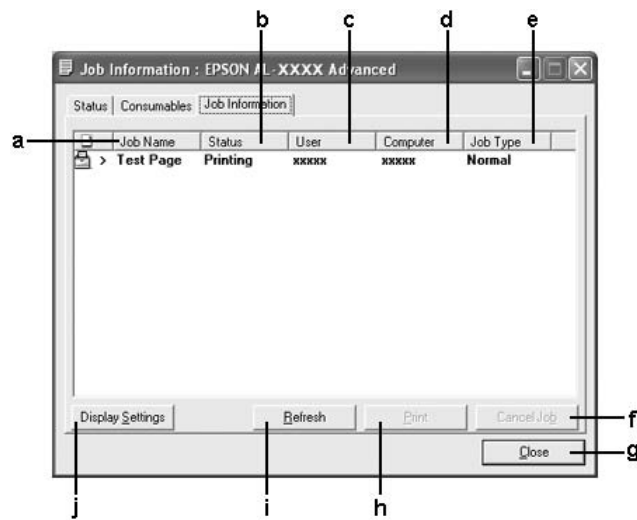
Remarque :

Pour modifier les deux fenêtres ci-dessus, cliquez sur  ou sur .

a.	Paper (Papier) :	Affiche le format et le type de papier, ainsi que la quantité approximative de papier restant dans l'alimentation papier.
b.	Toner :	Indique la durée de vie restante de la cartouche de toner. L'icône du toner clignote lorsque la cartouche de toner est défaillante ou approche de la fin de sa durée de vie.
c.	Fuser Unit (Unité de fusion) :	Indique la durée de vie restante de l'unité de fusion. L'icône de l'unité de fusion clignote lorsque l'unité de fusion est défaillante ou approche de la fin de sa durée de vie.
d.	bouton Order Online (Commander en ligne) :	Ce bouton vous permet de commander des consommables en ligne. Pour plus d'informations, reportez-vous à la section "Commander en ligne" à la page 197.
e.	bouton Close (Fermer) :	Cliquez sur ce bouton pour fermer la boîte de dialogue.

Remarque :

La durée de vie restante des pièces de rechange n'est affichée que lors de l'utilisation de pièces d'origine EPSON.

Informations jobs

a.	Job Name (Nom de job) :	Affiche les noms des travaux d'impression de l'utilisateur. Les travaux d'impression d'un autre utilisateur sont désignés par-----.	
b.	Status (Statut) :	Waiting (En attente) :	Indique que le travail est en attente d'impression.
		Spooling (Bobinage) :	Indique que le travail d'impression est envoyé au spouleur de l'ordinateur.
		Deleting (Suppression) :	Indique que le travail d'impression est en cours de suppression.
		Printing (Impression en cours) :	Indique que le travail est en cours d'impression.
		Completed (Terminée) :	Indique que le travail d'impression est terminé.
		Canceled (Annulée) :	Indique que le travail d'impression a été annulé.
		Held (Suspendue) :	Indique que le travail d'impression est suspendu.
c.	User (Utilisateur) :	Affiche le nom de l'utilisateur.	
d.	Computer (Ordinateur) :	Affiche le nom de l'ordinateur à partir duquel le travail d'impression est envoyé.	
e.	Job Type (Type de job) :	Affiche le type de travail. Les travaux peuvent porter l'indication Stored (Enregistré), Verify (Vérifier), Re-Print (Réimprimer) ou Confidential (Confidentiel). Pour en savoir plus au sujet de la fonction Reserve Job (Gestion des jobs), reportez-vous à la section "Utilisation de la fonction Gestion des jobs" à la page 57.	
f.	bouton Cancel Job (Annulation) :	Annule le travail d'impression sélectionné.	
g.	bouton Close (Fermer) :	Cliquez sur ce bouton pour fermer la boîte de dialogue.	
h.	bouton Print (Imprimer) :	Permet d'imprimer le travail suspendu.	
i.	bouton Refresh (Actualiser) :	Actualise les informations du menu.	
j.	bouton Display Settings (Paramètres d'affichage) :	Ouvre la boîte de dialogue Display Settings (Paramètres d'affichage) dans laquelle vous pouvez sélectionner les éléments et l'ordre de leur apparition sur l'écran Job Information (Informations jobs) ainsi que le type de travaux à afficher.	

Remarque pour les utilisateurs de Windows XP :

Les connexions partagées TCP/ IP (standard) et LPR de Windows XP avec les clients Windows ne prennent pas en charge la fonction Job Management (Gestion des travaux).

L'onglet **Job Information (Informations jobs)** est disponible avec les connexions suivantes :

Environnements serveurs et clients :

- Lors de l'utilisation d'une connexion LPR Windows 200, Server 2003 ou Server 2003 x64 partagée avec des clients Windows Vista, Vista x64, XP, XP x64 ou 2000.
- Lors de l'utilisation d'une connexion standard TCP/IP Windows Vista, Vista x64, 2000, Server 2003 ou Server 2003 x64 partagée avec des clients Windows Vista, Vista x64, XP, XP x64 ou 2000.
- Lors de l'utilisation d'une connexion TCP/IP EpsonNet Print Windows Vista, Vista x64, 2000, Server 2003 ou Server 2003 x64 partagée avec des clients Windows Vista, Vista x64, XP, XP x64 ou 2000.

Environnements clients uniquement :

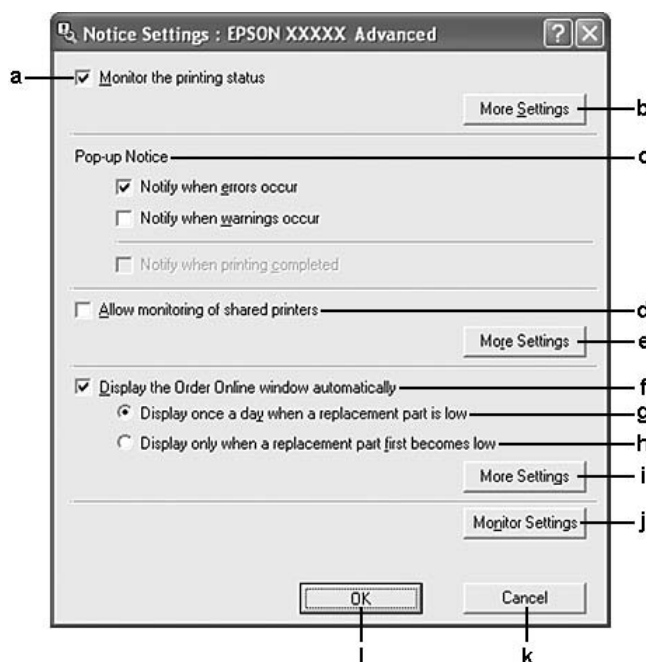
- Lors de l'utilisation d'une connexion LPR (sous Windows Vista, Vista x64, XP, XP x64, 2000, Server 2003 ou Server 2003 x64).
- Lors de l'utilisation d'une connexion TCP/IP standard (sous Windows Vista, Vista x64, XP, XP x64, 2000, Server 2003 ou Server 2003 x64).
- Lors de l'utilisation d'une connexion TCP/IP EpsonNet Print (sous Windows Vista, Vista x64, XP, XP x64, 2000, Server 2003 ou Server 2003 x64).

Remarque :

Vous ne pouvez pas utiliser cette fonction dans les cas suivants :

- si vous utilisez une carte d'interface Ethernet optionnelle qui ne prend pas en charge cette fonction,*
- si les connexions NetWare ne prennent pas en charge cette fonction,*
- si les travaux d'impression de NetWare et NetBEUI comportent l'indication "Unknown (Inconnu)" dans le menu Job Management (Gestion des travaux),*
- si le compte utilisateur permettant de se connecter à un client est différent de celui utilisé pour se connecter au serveur.*

Paramètres Avertissement



a.	case à cocher Monitor the printing status (Contrôle de l'état de l'imprimante) :	Lorsque cette case à cocher est activée, EPSON Status Monitor contrôle l'état de l'imprimante lors du traitement des travaux d'impression.
b.	bouton More Settings (Plus d'options) :	Ouvre la boîte de dialogue More Settings (Plus d'options) dans laquelle vous pouvez définir la méthode d'affichage de l'icône du bac.
c.	Pop-up Notice (Avertissement contextuel) :	Définit la notification qui doit être affichée.
d.	case à cocher Allow monitoring of the shared printers (Autoriser le contrôle des imprimantes partagées) :	Lorsque cette case à cocher est activée, il est possible de gérer une imprimante partagée avec d'autres ordinateurs. Si vous connectez l'imprimante via un serveur avec Windows Point & Print et que le serveur et le client fonctionnent tous deux avec Windows XP ou une version ultérieure, elle communique grâce à la fonction de communication OS. Par conséquent vous pouvez contrôler l'imprimante sans avoir à activer cette case à cocher.
e.	bouton More Settings (Plus d'options) :	Ouvre la boîte de dialogue More Settings (Plus d'options) dans laquelle vous pouvez définir la méthode de communication avec l'imprimante partagée.
f.	case à cocher Display the Order Online window automatically (Afficher automatiquement la fenêtre Commander en ligne) :	Lorsque cette case à cocher est activée, la fenêtre Order Online (Commander en ligne) s'affiche automatiquement lorsque le niveau d'un consommable devient faible ou lorsqu'un consommable atteint la fin de sa durée d'utilisation. La fenêtre s'affiche une fois par jour jusqu'à ce que le consommable soit remplacé.

g.	case à cocher Display once a day when a replacement part is low (Afficher une fois par jour lorsqu'une pièce de rechange est en fin de vie) :	Lorsque cette case à cocher est activée, la fenêtre Order Online (Commander en ligne) s'affiche automatiquement une fois par jour lorsque vous lancez l'impression ou affichez l'état de l'imprimante via EPSON Status Monitor.
h.	case à cocher Display only when a replacement part first becomes low (Afficher uniquement au moment où une pièce de rechange est en fin de vie) :	Lorsque cette case à cocher est activée, la fenêtre Order Online (Commander en ligne) ne s'affiche automatiquement que lorsque le niveau d'une pièce de rechange devient faible.
i.	bouton More Settings (Plus d'options) :	Ouvre la boîte de dialogue More Settings (Plus d'options) dans laquelle vous pouvez définir l'adresse Internet via laquelle vous pouvez passer des commandes.
j.	bouton Monitor Settings (Paramètres de contrôle) :	Ouvre la boîte de dialogue Monitor Settings (Paramètres de contrôle) dans laquelle l'intervalle de contrôle peut être défini.
k.	bouton Cancel (Annuler) :	Cliquez sur ce bouton pour fermer la boîte de dialogue sans enregistrer les paramètres.
l.	bouton OK :	Cliquez sur ce bouton pour enregistrer les paramètres et fermer la boîte de dialogue.

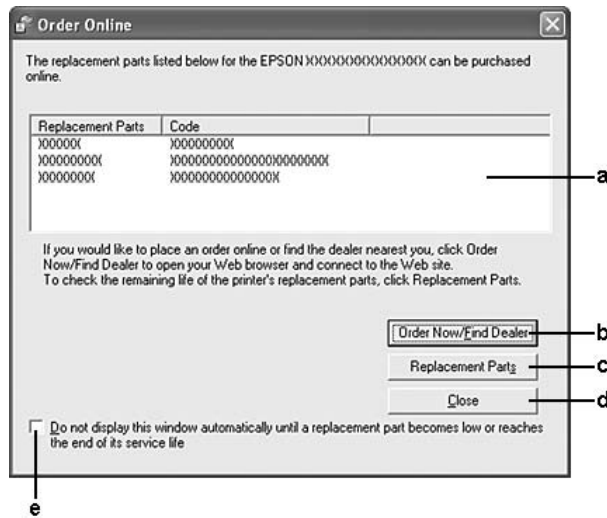
Remarque destinée aux utilisateurs de Windows Vista :

Lorsque la case à cocher **Allow monitoring of the shared printers (Autoriser le contrôle des imprimantes partagées)** est activée, la boîte de dialogue de User Account Control (Contrôle de compte d'utilisateur) s'affiche. Cliquez ensuite sur **Continue (Continuer)** pour définir les paramètres.

Remarque :

Lorsque vous partagez une imprimante, assurez-vous que EPSON Status Monitor est configuré de façon à permettre le contrôle de l'imprimante à partir du serveur d'impression.

Commander en ligne



a.	Zone de texte :	Permet d'afficher les consommables et les codes.
b.	bouton Order Now/Find Dealer (Commander maintenant/Rechercher un fournisseur) :	Permet d'afficher le site Internet sur lequel vous pouvez passer commande ou trouver le revendeur le plus proche. Si vous ne souhaitez pas afficher le message de confirmation, activez la case à cocher Do not display the confirmation message before connecting (Ne pas afficher le message de confirmation avant connexion) dans la boîte de dialogue More Settings (Plus d'options). Vous pouvez afficher la boîte de dialogue More Settings (Plus d'options) en cliquant sur le bouton More Settings (Plus d'options) de la boîte de dialogue Notice Settings (Paramètres de notification).
c.	bouton Replacement Parts (Pièces de rechange) :	Affiche les informations relatives aux pièces de rechange.
d.	bouton Close (Fermer) :	Cliquez sur ce bouton pour fermer la boîte de dialogue.
e.	case à cocher Do not display this window automatically until a replacement part becomes low or reaches the end of its service life (Ne pas afficher cette fenêtre automatiquement avant qu'une pièce de rechange ne soit en fin de vie ou quasiment en fin de vie) :	Lorsque cette case à cocher est activée, la fenêtre Order Online (Commander en ligne) ne s'affiche automatiquement que lorsque le niveau d'une pièce de rechange devient faible ou qu'une pièce de rechange atteint la fin de sa durée d'utilisation.

Remarque :

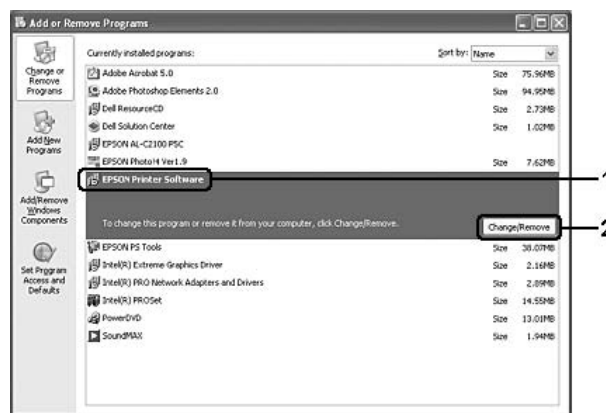
Si vous n'enregistrez pas l'adresse Internet lors de l'installation de EPSON Status Monitor, il ne vous est pas possible de commander en ligne. Si nécessaire, désinstallez EPSON Status Monitor, enregistrez l'adresse Internet et réinstallez EPSON Status Monitor.

Désinstallation du logiciel d'impression

Remarque :

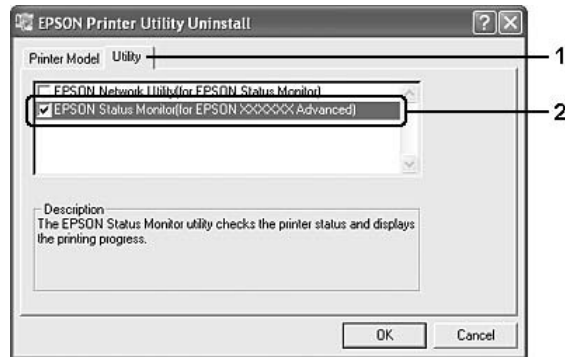
Les illustrations utilisées dans cette section représentent des écrans de Windows XP. L'aspect des écrans de votre système d'exploitation peut être différent.

1. Fermez toutes les applications.
2. Sous Windows Vista, cliquez sur **Start (Démarrer)**, puis sur **Control Panel (Panneau de configuration)**.
Sous Windows XP, XP x64, Server 2003 ou Server 2003 x64, cliquez sur **Start (Démarrer)**, sur **Control Panel (Panneau de configuration)**, puis sur **Add or Remove Programs (Ajouter ou supprimer des programmes)**.
Sous Windows 2000, cliquez sur **Start (Démarrer)**, pointez vers **Settings (Paramètres)**, puis cliquez sur **Control Panel (Panneau de configuration)**.
3. Sous Windows Vista, double-cliquez sur l'icône **Programs and Features (Programmes et fonctionnalités)**.
Sous Windows XP, XP x64, Server 2003 ou Server 2003 x64, cliquez sur l'icône **Change or Remove Programs (Modifier ou supprimer des programmes)**.
Sous Windows 2000, double-cliquez sur l'icône **Add/Remove Programs (Ajout/Suppression de programmes)**.
4. Sous Windows Vista, sélectionnez **EPSON Printer Software (Logiciel d'imprimante EPSON)**, puis cliquez sur **Uninstall/Change (Désinstaller/Modifier)**.
Sous Windows XP, XP x64, 2000, Server 2003 ou Server 2003 x64, sélectionnez **EPSON Printer Software (Logiciel d'imprimante EPSON)**, puis cliquez sur **Change/Remove (Modifier/Supprimer)**.



5. Cliquez sur l'onglet **Printer Model (Modèle de l'imprimante)** et sélectionnez l'icône de votre imprimante.

- Si vous souhaitez désinstaller uniquement l'utilitaire, cliquez sur l'onglet **Utilities (Utilitaires)** et activez la case à cocher du logiciel d'impression que vous souhaitez désinstaller.



- Cliquez sur **OK**.

Remarque :

Vous pouvez désinstaller EPSON Network Utility. Lorsque cet utilitaire est désinstallé, vous ne pouvez pas afficher l'état des autres imprimantes depuis EPSON Status Monitor.

- Suivez les instructions qui s'affichent à l'écran.

Chapitre 9

A propos du pilote d'impression PostScript

Configuration requise

Configuration matérielle requise de l'imprimante

	Recommandée
Mémoire	Standard + 64 Mo (pour l'impression recto-verso des données image à la résolution Maximum (Maximal))

Remarque :

Si la quantité de mémoire actuellement installée ne permet pas de répondre à vos besoins en matière d'impression, équipez l'imprimante de modules de mémoire optionnels.

Configuration système requise de l'ordinateur

Système d'exploitation	Microsoft Windows Vista, Vista x64, XP, XP x64 ou 2000 Mac OS X version 10.2.8 ou version ultérieure
-------------------------------	---

Remarque :

Pour utiliser le pilote d'impression PostScript 3 avec une interface USB, votre ordinateur doit fonctionner sous Macintosh OS X 10.3.9 ou version ultérieure.

Windows XP, XP x64 ou 2000

Ces systèmes ne présentent aucune limitation.

Mac OS X

	Minimale	Recommandée
Ordinateur	Power Mac G3, G4, G5, iMac, eMac, PowerBook G3, G4 ou iBook	
Disque dur	—	
Mémoire	128 Mo	

Remarque :

Si vous souhaitez utiliser des données binaires, Epson vous recommande de connecter l'imprimante au réseau à l'aide du protocole AppleTalk. Si vous utilisez un protocole autre que le protocole AppleTalk dans le cadre de la connexion réseau, vous devez régler le paramètre **Binary (Binaire)** sur **On (Oui)** dans le **PS3 Menu (Menu PS3)** du panneau de contrôle. Si vous utilisez l'imprimante via une connexion locale, l'utilisation de données binaires est impossible.

Utilisation du pilote d'impression PostScript sous Windows

Si vous souhaitez imprimer en mode PostScript, vous devez installer le pilote d'impression. Reportez-vous aux sections appropriées ci-dessous où vous trouverez les instructions d'installation correspondant à l'interface utilisée pour imprimer.

Installation du pilote d'impression PostScript pour l'interface parallèle

**Attention :**

N'utilisez jamais EPSON Status Monitor et le pilote PostScript 3 en même temps lorsque l'imprimante est connectée via un port parallèle. Cela risquerait d'endommager le système.

Remarque :

- ❑ Il est possible que vous deviez disposer de droits d'administrateur lors de l'installation du logiciel d'impression sous Windows Vista, Vista x64, XP, XP x64 ou 2000. Si vous rencontrez des difficultés, renseignez-vous auprès de votre administrateur.
 - ❑ Avant de procéder à l'installation du logiciel d'impression, désactivez tous les programmes de protection antivirus.
1. Assurez-vous que l'imprimante est hors tension. Insérez le CD-ROM du logiciel d'impression dans le lecteur de CD-ROM.
 2. Sous Windows 2000, cliquez sur **Start (Démarrer)**, pointez vers **Settings (Paramètres)** et cliquez sur **Printers (Imprimantes)**. Double-cliquez ensuite sur l'icône **Add Printer (Ajouter une imprimante)**.
Sous Windows Vista, Vista x64 ou XP, cliquez sur **Start (Démarrer)**, pointez vers **Printer and Faxes (Imprimantes et télécopieurs)** et cliquez sur **Add a printer (Ajouter une imprimante)** dans le menu Printer Tasks (Tâches d'impression).
 3. L'assistant Ajout d'imprimante s'affiche. Cliquez sur **Next (Suivant)**.
 4. Sélectionnez **Local printer (Imprimante locale)** et cliquez sur **Next (Suivant)**.

Remarque :

*N'activez pas la case à cocher **Automatically detect and install my Plug and Play printer (Détection et installation automatique de l'imprimante Plug and Play)**.*

5. Sélectionnez **LPT1** comme port de connexion de l'imprimante, puis cliquez sur **Next (Suivant)**.
6. Cliquez sur **Have Disk (Disque fourni)** et définissez le chemin du CD-ROM comme suit. Si la lettre correspondant à votre lecteur de CD-ROM est D:, le chemin sera D:\ADOBEPS\FRANCAIS\PS_SETUP.
Cliquez ensuite sur **OK**.

Remarque :

Modifiez la lettre du lecteur conformément aux spécifications de votre système.

7. Sélectionnez l'imprimante et cliquez sur **Next (Suivant)**.
8. Suivez les instructions qui s'affichent à l'écran pour poursuivre l'installation.
9. Une fois l'installation terminée, cliquez sur **Finish (Terminer)**.

Installation du pilote d'impression PostScript pour l'interface USB

**Attention :**

N'utilisez jamais EPSON Status Monitor et le pilote PostScript 3 en même temps lorsque l'imprimante est connectée via un port USB. Cela risquerait d'endommager le système.

Remarque :

- Il est possible que vous deviez disposer de droits d'administrateur lors de l'installation du logiciel d'impression sous Windows Vista, Vista x64, XP, XP x64 ou 2000. Si vous rencontrez des difficultés, renseignez-vous auprès de votre administrateur.*
 - Avant de procéder à l'installation du logiciel d'impression, désactivez tous les programmes de protection antivirus.*
1. Assurez-vous que l'imprimante est hors tension. Insérez le CD-ROM du logiciel d'impression dans le lecteur de CD-ROM.
 2. Reliez l'ordinateur et l'imprimante à l'aide d'un câble USB et mettez l'imprimante sous tension.

Remarque à l'attention des utilisateurs de Windows Vista :

*Si le pilote Windows ou Adobe PS n'est pas installé, l'écran "Found New Hardware" (Nouveau matériel détecté) s'affiche. Cliquez alors sur **Ask me again later (Me redemander plus tard)**.*

3. Sous Windows Vista, Vista x64, XP ou XP x64, cliquez sur **Start (Démarrer)**, pointez vers **Printer and Faxes (Imprimantes et télécopieurs)** et cliquez sur **Add a printer (Ajouter une imprimante)** dans le menu Printer Tasks (Tâches d'impression).
Sous Windows 2000, cliquez sur **Start (Démarrer)**, pointez vers **Settings (Paramètres)** et cliquez sur **Printers (Imprimantes)**. Puis, double-cliquez sur l'icône **Add Printer (Ajouter une imprimante)**.
4. L'assistant Ajout d'imprimante s'affiche. Cliquez sur **Next (Suivant)**.
5. Sélectionnez **Local printer (Imprimante locale)** et cliquez sur **Next (Suivant)**.

Remarque :

*N'activez pas la case à cocher **Automatically detect and install my Plug and Play printer (Détection et installation automatique de l'imprimante Plug and Play)**.*

6. Sélectionnez **USB** comme port de connexion de l'imprimante, puis cliquez sur **Next (Suivant)**.
7. Cliquez sur **Have Disk (Disque fourni)** et définissez le chemin du CD-ROM comme suit. Si la lettre correspondant à votre lecteur de CD-ROM est D:, le chemin sera D:\ADOBEP\FRANCAIS\PS_SETUP. Cliquez ensuite sur **OK**.

Remarque :

Modifiez la lettre du lecteur conformément aux spécifications de votre système.

8. Sélectionnez l'imprimante et cliquez sur **Next (Suivant)**.
9. Suivez les instructions qui s'affichent à l'écran pour poursuivre l'installation.
10. Une fois l'installation terminée, cliquez sur **Finish (Terminer)**.

Installation du pilote d'impression PostScript pour l'interface réseau

Remarque :

- Définissez les paramètres réseau avant de procéder à l'installation du pilote d'impression. Pour plus de détails, reportez-vous au Guide du réseau fourni avec votre imprimante.*
 - Avant de procéder à l'installation du logiciel d'impression, désactivez tous les programmes de protection antivirus.*
1. Assurez-vous que l'imprimante est sous tension. Insérez le CD-ROM du logiciel d'impression dans le lecteur de CD-ROM.

2. Sous Windows Vista, Vista x64, XP, or XP x64, cliquez sur **Start (Démarrer)**, pointez vers **Printer and Faxes (Imprimantes et télécopieurs)** et cliquez sur **Add a printer (Ajouter une imprimante)** dans le menu Printer Tasks (Tâches d'impression).
Sous Windows 2000, cliquez sur **Start (Démarrer)**, pointez vers **Settings (Paramètres)** et cliquez sur **Printers (Imprimantes)**. Puis, double-cliquez sur l'icône **Add Printer (Ajouter une imprimante)**.
3. L'assistant Ajout d'imprimante s'affiche. Cliquez sur **Next (Suivant)**.
4. Sélectionnez **Local printer (Imprimante locale)** et cliquez sur **Next (Suivant)**.

Remarque :

*N'activez pas la case à cocher **Automatically detect and install my Plug and Play printer (Détection et installation automatique de l'imprimante Plug and Play)**.*

5. Activez la case à cocher **Create a new port check box (Créer un nouveau port)** et sélectionnez l'option **Standard TCP/IP Port (Port TCP/IP standard)** dans la liste déroulante. Cliquez sur **Next (Suivant)**.
6. Cliquez sur **Next (Suivant)**.
7. Indiquez l'adresse IP et le nom du port et cliquez sur **Next (Suivant)**.
8. Cliquez sur **Finish (Terminer)**.
9. Cliquez sur **Have Disk (Disque fourni)** dans l'assistant Ajout d'imprimante et définissez le chemin du CD-ROM comme suit. Si la lettre correspondant à votre lecteur de CD-ROM est D:, le chemin sera D:\ADOBEPS\FRANCAIS\WIN2K_XP\PS_SETUP.
Cliquez ensuite sur **OK**.

Remarque :

Modifiez la lettre du lecteur conformément aux spécifications de votre système.

10. Sélectionnez l'imprimante et cliquez sur **Next (Suivant)**.
11. Suivez les instructions qui s'affichent à l'écran pour poursuivre l'installation.
12. Une fois l'installation terminée, cliquez sur **Finish (Terminer)**.

Accès au pilote d'impression PostScript

Vous pouvez modifier les paramètres du pilote d'impression PostScript dans le pilote d'impression PostScript. Pour accéder au pilote d'impression, reportez-vous à la section "Accès au pilote d'impression" à la page 185.

Utilisation du protocole AppleTalk sous Windows 2000

Utilisez les paramètres suivants si votre ordinateur fonctionne sous Windows 2000 et si l'imprimante est connectée par l'intermédiaire d'une interface réseau utilisant le protocole AppleTalk :

- Sélectionnez **PS3** pour le paramètre Network (Réseau) dans le menu **Emulation Menu (Menu Emulation)** du panneau de contrôle.
- Dans l'onglet Device Settings (Paramètres du périphérique) de la boîte de dialogue Properties (Propriétés) de l'imprimante, assurez-vous que les paramètres **SEND CTRL-D Before Each Job (Envoyer CTRL-D avant chaque tâche)** et **SEND CTRL-D After Each Job (Envoyer CTRL-D après chaque tâche)** sont réglés sur **No (Non)**.
- Le protocole TBCP (protocole de communications binaires référencées) ne peut être utilisé comme paramètre Output Protocol (Protocole de sortie).

Utilisation du gestionnaire d'impression PostScript sous Macintosh

Installation du gestionnaire d'impression PostScript

Remarque :

Assurez-vous qu'aucune application ne tourne sur votre ordinateur Macintosh avant d'installer le gestionnaire d'impression.

Pour les utilisateurs de Mac OS X

Remarque :

Assurez-vous que l'utilitaire **Printer Setup Utility (Configuration d'imprimante)** (Mac OS X 10.3 et 10.4) ou **Print Center (Centre d'impression)** (Mac OS X 10.2) est fermé.

1. Insérez le CD-ROM du logiciel d'impression dans le lecteur de CD-ROM.
2. Double-cliquez sur l'icône du CD-ROM.
3. Double-cliquez sur **Mac OS X**, puis sur **PS Installer (Programme d'installation PS)**.

Remarque :

Sous Mac OS X 10.2, si la fenêtre d'authentification s'affiche, saisissez le nom d'utilisateur et le mot de passe administrateur.

4. L'écran Install EPSON PostScript Software (Installer le logiciel EPSON PostScript) s'affiche. Cliquez sur **Continue (Continuer)** et suivez les instructions qui s'affichent à l'écran.

5. L'option Installation facile s'affiche à l'écran. Cliquez sur **Install (Installer)**.

Remarque :

Sous Mac OS X 10.3 et 10.4, si la fenêtre d'authentification s'affiche, saisissez le nom d'utilisateur et le mot de passe administrateur.

6. Une fois l'installation terminée, cliquez sur **Close (Quitter)**.

Sélection de l'imprimante

Une fois le gestionnaire d'impression PostScript 3 installé, vous devez sélectionner l'imprimante.

Dans un environnement réseau

Pour les utilisateurs de Mac OS X

Remarque :

- Bien que **EPSON FireWire** apparaisse dans la liste contextuelle d'interfaces, vous ne pouvez pas l'utiliser pour la connexion de l'imprimante en mode PostScript 3.
- Vous devez paramétrer vos options installées manuellement lorsque l'imprimante est connectée en utilisant USB, Impression IP ou Bonjour (Rendezvous). Une fois l'imprimante connectée avec AppleTalk, le logiciel d'imprimante effectue automatiquement les réglages.
- Veillez à sélectionner ASCII comme format de données dans l'application.

1. Ouvrez le dossier **Applications**, puis le dossier **Utilities (Utilitaires)** et double-cliquez sur **Printer Setup Utility (Utilitaire de configuration d'impression)** (Mac OS X 10.3 et 10.4) ou **Print Center (Centre d'impression)** (Mac OS X 10.2).
La fenêtre Printer List (Liste des imprimantes) s'affiche.
2. Cliquez sur **Add (Ajouter)** dans la fenêtre Liste des imprimantes.
3. Sélectionnez le protocole ou l'interface utilisé dans la liste contextuelle.

Remarque à l'attention des utilisateurs d'AppleTalk :

*Veillez à sélectionner l'option **AppleTalk**. Ne sélectionnez pas l'option **EPSON AppleTalk** : cette fonction ne peut pas être utilisée avec le gestionnaire d'impression PostScript 3.*

Remarque à l'attention des utilisateurs du protocole Impression IP :

- Veillez à sélectionner l'option **IP Printing (Impression IP)**. Ne sélectionnez pas l'option **EPSON TCP/IP** : cette fonction ne peut pas être utilisée avec le gestionnaire d'impression PostScript 3.

- Une fois l'option **IP Printing (Impression IP)** sélectionnée, saisissez l'adresse IP de l'imprimante. Veillez ensuite à activer la case à cocher **Use default queue on server (Utiliser la file d'attente par défaut du serveur)**.

Remarque à l'attention des utilisateurs du protocole USB :

Veillez à sélectionner l'option **USB**. Ne sélectionnez pas l'option **EPSON USB** : cette fonction ne peut pas être utilisée avec le gestionnaire d'impression PostScript 3.

4. Suivez les instructions ci-dessous pour sélectionner votre imprimante.

AppleTalk

Sélectionnez votre imprimante dans la liste Name (Noms), puis **Auto Select (Sélection auto.)** dans la liste Printer Model (Modèles d'imprimante).

Impression IP

Sélectionnez **Epson** dans la liste Name (Noms) et sélectionnez votre imprimante dans la liste Printer Model (Modèles d'imprimante).

USB

Sélectionnez votre imprimante dans la liste Name (Noms), puis dans la liste Printer Model (Modèles d'imprimante).

Remarque pour les utilisateurs de Mac OS X 10.3 et 10.4 :

Si le pilote ESC/Page n'est pas installé, le modèle de votre imprimante est automatiquement sélectionné dans la liste Modèles d'imprimante lorsque vous sélectionnez votre imprimante dans la liste Noms et que l'imprimante est sous tension.

Bonjour (Rendezvous)

Sélectionnez votre imprimante (le nom de l'imprimante est suivi de la mention **(PostScript)**) dans la liste Name (Noms). Le modèle de votre imprimante est automatiquement sélectionné dans la liste Modèles d'imprimante.

Remarque à l'attention des utilisateurs du protocole USB (Mac OS X 10.2) ou Bonjour (Rendezvous) :

Si le modèle de votre imprimante n'est pas sélectionné automatiquement dans la liste Modèles d'imprimante, vous devez réinstaller le gestionnaire d'impression PostScript. Reportez-vous à la section "Installation du gestionnaire d'impression PostScript" à la page 205.

5. Cliquez sur **Add (Ajouter)**.

Remarque à l'attention des utilisateurs du protocole Impression IP, USB ou Bonjour (Rendezvous) :

Sélectionnez votre imprimante dans la liste des imprimantes et sélectionnez l'option **Show Info (Afficher informations)** dans le menu Imprimantes. La boîte de dialogue Infos imprimante s'ouvre. Sélectionnez **Installable Options (Options d'installation)** dans la liste contextuelle et définissez les paramètres nécessaires.

6. Vérifiez que le nom de votre imprimante est ajouté à la liste des imprimantes. Fermez ensuite l'utilitaire **Printer Setup Utility (Configuration d'imprimante)** (Mac OS X 10.3 et 10.4) ou **Print Center (Centre d'impression)** (Mac OS X 10.2).

Accès au pilote d'impression PostScript

Vous pouvez modifier les paramètres du gestionnaire d'impression PostScript dans le gestionnaire d'impression PostScript. Pour accéder au gestionnaire d'impression, reportez-vous à la section "Accès au pilote d'impression" à la page 185.

Modification des paramètres d'impression

Vous pouvez modifier ou mettre à jour les paramètres d'impression en fonction des options installées sur l'imprimante.

Remarque pour les utilisateurs de Mac OS X

*Lorsque l'option **Super** est sélectionnée en guise de résolution, les fonctions suivantes du gestionnaire d'impression ne peuvent pas être utilisées.*

RItech : Oui

Pour les utilisateurs de Mac OS X

1. Accédez au gestionnaire d'impression. La fenêtre Liste des imprimantes s'affiche.
2. Sélectionnez l'imprimante dans la liste.
3. Sélectionnez **Show Info (Afficher informations)** dans le menu Imprimantes. La boîte de dialogue Printer Info (Infos imprimante) s'ouvre.
4. Modifiez les paramètres souhaités et fermez la boîte de dialogue.
5. Fermez l'utilitaire **Printer Setup Utility (Configuration d'imprimante)** (Mac OS X 10.3 et 10.4) ou **Print Center (Centre d'impression)** (Mac OS X 10.2).

Chapitre 10

A propos du pilote d'impression PCL6/PCL5

A propos du mode PCL

Configuration matérielle

Si vous souhaitez utiliser le pilote d'impression PCL6/PCL5, votre imprimante doit disposer de la configuration matérielle suivante.

La quantité de mémoire nécessaire à l'utilisation du pilote d'impression PCL6/PCL5 est détaillée ci-dessous. Si la quantité de mémoire actuellement installée ne permet pas de répondre à vos besoins en matière d'impression, équipez l'imprimante de modules de mémoire optionnels.

Mémoire minimale	Mémoire conseillée
128 Mo* (pour un simple travail d'impression à 600 ppp)	256 Mo* ou plus

* Selon les caractéristiques du travail en cours d'impression, il est possible que l'impression avec cette quantité de mémoire ne soit pas possible.

Configuration requise

La configuration système nécessaire à l'utilisation du pilote d'impression PCL6/PCL5 est la suivante.

Pour utiliser le pilote d'impression PCL6/PCL5, votre ordinateur doit fonctionner sous Microsoft Windows Vista, Vista x64, XP, XP x64, Server 2003 ou Server 2003 x64 ou disposer du Service Pack 3, 2000 ou version ultérieure.

Sous Windows Vista

	Minimale	Recommandée
Ordinateur	PC IBM ou compatible IBM avec processeur Pentium III 800 MHz ou supérieur	PC IBM ou compatible IBM avec processeur Pentium III 1 GHz ou supérieur
Disque dur	Espace disponible de 10 à 25 Mo (pour l'installation du pilote)	
Mémoire	512 Mo	512 Mo
Affichage	Super VGA pris en charge	DirectX 9 avec mémoire graphique de 32 Mo ou plus

Sous Windows Vista x64

	Minimale	Recommandée
Ordinateur	PC IBM ou compatible IBM avec processeur Intel EM64T ou AMD/64	PC IBM ou compatible IBM avec processeur Intel EM64T ou AMD/64
Disque dur	Espace disponible de 10 à 25 Mo (pour l'installation du pilote)	
Mémoire	512 Mo	512 Mo
Affichage	Super VGA pris en charge	DirectX 9 avec mémoire graphique de 32 Mo ou plus

Sous Windows XP ou 2000

	Minimale	Recommandée
Ordinateur	PC IBM ou compatible IBM avec processeur Pentium ou supérieur	PC IBM ou compatible IBM avec processeur Pentium II ou supérieur
Disque dur	Espace disponible de 10 à 25 Mo (pour l'installation du pilote)	
Mémoire	128 Mo (256 Mo pour Server 2003)	256 Mo
Affichage	Super VGA prenant en charge 640 × 480	Super VGA prenant en charge 800 × 600 ou plus

Pour Windows XP x64 ou 2003 Server x64

	Minimale	Recommandée
Ordinateur	PC IBM ou compatible IBM avec processeur Intel EM64T ou AMD/64	
Disque dur	Espace disponible de 10 à 25 Mo (pour l'installation du pilote)	
Mémoire	256 Mo	512 Mo
Affichage	Super VGA prenant en charge 640 × 480	Super VGA prenant en charge 800 × 600 ou plus

Utilisation du pilote d'impression PCL6/PCL5

Si vous souhaitez imprimer en mode PCL, vous devez installer le pilote d'impression. Consultez le service clientèle de votre région pour savoir comment obtenir le pilote d'impression.

Remarque :

Le pilote d'impression PCL6/PCL5 et l'utilitaire EPSON Status Monitor ne peuvent être utilisés en même temps.

Installation du pilote d'impression PCL6

Remarque :

- Il est possible que vous deviez disposer de droits d'administrateur lors de l'installation du logiciel d'impression sous Windows XP ou 2000. Si vous rencontrez des difficultés, renseignez-vous auprès de votre administrateur.*
- Avant de procéder à l'installation du logiciel d'impression, désactivez tous les programmes de protection antivirus.*
- Les exemples de cette section correspondent au système d'exploitation Windows XP. Il est possible qu'ils ne correspondent pas tout à fait à l'affichage de votre écran. Les instructions sont cependant les mêmes.*
- Lors de la désinstallation du pilote d'impression, sélectionnez **EPSON Monochrome Laser P6** dans le programme de désinstallation. Si vous sélectionnez **EPSON Printer Software**, il est possible que la désinstallation ne soit pas effectuée correctement.*

1. Assurez-vous que l'imprimante est hors tension.
2. Double-cliquez sur le fichier **SETUP.EXE**. La boîte de dialogue End User License Agreement (Contrat de licence de l'utilisateur final) s'affiche.
3. Lisez le contrat de licence. Si vous en acceptez les conditions, activez la case à cocher **I accept the terms of the above License Agreement (J'accepte les conditions du contrat de licence ci-dessus)**. Cliquez sur **Next (Suivant)**.
4. Sélectionnez le nom de l'imprimante utilisée, puis cliquez sur **Next (Suivant)**.
5. Sélectionnez le système d'exploitation utilisé et activez la case à cocher Yes (Oui) ou No (Non) selon que vous souhaitez ou non partager l'imprimante sur le réseau. Cliquez sur **Next (Suivant)**.

Remarque :

- Si vous utilisez le fichier setup.exe dans le cadre de l'installation, vous pouvez sélectionner une plate-forme différente du système d'exploitation Windows actuellement utilisé sous Available Platforms (Plates-formes disponibles). Vous pourrez alors télécharger les pilotes d'impression d'autres plates-formes lors d'une installation Point & Print.*

- ❑ *Si vous installez un pilote d'impression pour l'ordinateur PC actuellement utilisé, sélectionnez le système d'exploitation Windows qui sert de plate-forme à l'ordinateur PC. Si vous sélectionnez un autre système d'exploitation Windows, le pilote d'impression ne sera pas installé correctement.*
- 6. Assurez-vous que le port d'imprimante que vous souhaitez utiliser est sélectionné et que le nom de l'imprimante est affiché. Dans le cas contraire, sélectionnez le port que vous souhaitez utiliser dans la liste déroulante et saisissez le nom de l'imprimante dans la zone Printer Name (Nom de l'imprimante). Activez la case à cocher Yes (Oui) ou No (Non) selon que vous souhaitez ou non utiliser l'imprimante comme imprimante par défaut. Cliquez sur **Next (Suivant)**.
- 7. Vous pouvez maintenant lancer l'installation. Cliquez sur **Finish (Terminer)** pour poursuivre.
- 8. L'installation est terminée. Cliquez sur **Exit to Windows (Retourner à Windows)**.

Une fois l'installation terminée, cliquez sur **Printer Properties (Propriétés de l'imprimante)** pour définir les paramètres adaptés.

Remarque :

*Si vous souhaitez modifier les paramètres, vous pouvez accéder au pilote d'impression PCL6 en cliquant sur **Document Default (Paramètres par défaut du document)**.*

Accès au pilote d'impression PCL6

Vous pouvez modifier les paramètres de l'imprimante PCL6 dans le pilote d'impression PCL6. Pour accéder au pilote d'impression, reportez-vous à la section "Accès au pilote d'impression" à la page 185.

Mise à jour du pilote d'impression

Lorsque vous installez des produits optionnels, vous devez mettre le pilote d'impression à jour manuellement. Reportez-vous aux instructions suivantes.

1. Cliquez sur l'onglet **Printer (Imprimante)** de la boîte de dialogue Properties (Propriétés).
2. Sélectionnez l'option installée.

Annexe A

Caractéristiques techniques

Papier

La qualité d'un type ou d'une marque particulière de papier peut à tout moment être modifiée par son fabricant. Epson ne peut donc garantir la qualité de quelque type de papier que ce soit. Procédez à des essais avant d'acheter de grandes quantités de papier ou d'imprimer des travaux importants.

Types de papier disponibles

Type de papier	Description
Papier ordinaire	Grammage : 64 à 105 g/m ² (utilisation de papier recyclé possible [*])
Enveloppes	Sans colle ni adhésif. Sans fenêtre plastifiée (à moins qu'elle ne soit spécialement conçue pour les imprimantes laser).
Étiquettes	La feuille de support doit être complètement recouverte, sans espace entre les étiquettes.
papier épais	Grammage : 106 à 159 g/m ²
Papier très épais	Grammage : 160 à 216 g/m ²
Papier de couleur	Non couché
Papier à en-tête	Le papier et l'encre de ce type de papier doivent être compatibles avec les imprimantes laser.

^{*} N'utilisez du papier recyclé que dans des conditions de température et d'humidité normales. L'utilisation de papier de qualité médiocre peut réduire la qualité d'impression ou entraîner des bourrages papier, voire d'autres problèmes.

Papier déconseillé

Les types de papier suivants ne peuvent pas être utilisés avec cette imprimante. Ils risqueraient d'endommager l'imprimante, de provoquer des bourrages papier et de produire des impressions de qualité médiocre :

- Supports conçus pour d'autres imprimantes laser couleur ou monochromes, pour des photocopieurs couleur ou monochromes ou des imprimantes à jet d'encre
- Papier déjà imprimé sur une autre imprimante laser couleur ou monochrome, sur un photocopieur couleur ou monochrome, sur une imprimante à jet d'encre ou sur une imprimante à transfert thermique

- Papier carbone, papier autocopiant, papier thermosensible, papier sensible à la pression, papier acide ou papier utilisant de l'encre sensible aux températures élevées (190°C environ)
- Etiquettes qui se détachent facilement de leur support ou qui ne recouvrent pas complètement la feuille de support
- Papier couché ou papier de couleur à surface spéciale
- Papier à trous pour reliure ou perforé
- Papier collé, agrafé, avec trombone ou ruban adhésif
- Papier sensible à l'électricité statique
- Papier humide
- Papier d'épaisseur irrégulière
- Papier trop épais ou trop fin
- Papier trop lisse ou trop rugueux
- Papier dont le recto et le verso sont différents
- Papier plié, recourbé, ondulé ou déchiré
- Papier de forme irrégulière ou dont les coins ne sont pas à angle droit

Zone imprimable

Marges de 4 mm minimum sur tous les côtés. (la largeur imprimable doit être équivalente ou inférieure à 207,9 mm)

Remarque :

- La zone imprimable varie en fonction du mode d'émulation utilisé.*
- Si vous utilisez le langage ESC/Page, il y a des marges de 5 mm minimum sur tous les côtés.*
- Selon le type de papier utilisé, il est possible que la qualité d'impression ne soit pas régulière. Imprimez sur une ou deux feuilles de papier afin de vérifier la qualité d'impression.*

Imprimante

Général

Méthode d'impression :	Numérisation par rayon laser et procédé électrophotographique sec	
Résolution :	300 × 300 ppp, 600 × 600 ppp, 1200 × 1200 ppp	
Vitesse d'impression continue* :	Un maximum de 43 pages par minute sur du papier de format A4	
Chargement du papier :	Alimentation automatique ou manuelle	
Alignement du papier :	Centré pour tous les formats	
Alimentation papier :		
Bac BM :	papier ordinaire	Pile de 17,5 mm maximum d'épaisseur ou jusqu'à 150 feuilles (80 g/m ²)
	enveloppes	Pile de 17,5 mm maximum d'épaisseur
	transparents	Pile de 11,9 mm maximum d'épaisseur ou jusqu'à 100 feuilles
	étiquettes	Pile de 17,5 mm maximum d'épaisseur
	papier épais	Pile de 17,5 mm maximum d'épaisseur
	papier très épais	Pile de 17,5 mm maximum d'épaisseur
Bac inférieur standard :	papier ordinaire	Pile de 59,4 mm maximum d'épaisseur ou jusqu'à 550 feuilles (80 g/m ²)
	enveloppes	Pile de 49,4 mm maximum d'épaisseur
	transparents	Pile de 12,4 mm maximum d'épaisseur ou jusqu'à 100 feuilles
	étiquettes	Pile de 49,4 mm maximum d'épaisseur
	papier épais	Pile de 49,4 mm maximum d'épaisseur
	papier très épais	Pile de 49,4 mm maximum d'épaisseur
Sortie papier :	Bac face dessous	Pour tous les types et formats de papier
	Sortie directe	Pour tous les types et formats de papier
	Empileur	Pour tous les types de papier Pour le papier dont la largeur est comprise entre 89,9 et 215,9 mm Reportez-vous à la section "Empileur" à la page 221 pour plus de détails.

Capacité de sortie en papier :	Bac face dessous	Jusqu'à 500 feuilles de papier ordinaire (80 g/m ²)
	Sortie directe	Jusqu'à 70 feuilles de papier ordinaire (80 g/m ²)
	Empileur	Jusqu'à 500 feuilles de papier ordinaire (80 g/m ²)
Langage de l'imprimante :	Langage d'imprimante ECP/Page	
	Emulation d'imprimante à 24 broches ESC/P 2 (mode ESC/P 2)	
	Emulation d'imprimante à 9 broches ESC/P (mode FX)	
	Emulation d'imprimante IBM Proprinter (mode I239X)	
	Adobe PostScript3 (mode PS3) Emulation PCL6/PCL5 (mode PCL)	
Polices intégrées :	84 polices de taille variable et 7 polices bitmap pour ESC/Page 95 polices de taille variable et 5 polices bitmap pour PCL5 80 polices de taille variable et 1 police bitmap pour PCL6 17 polices de taille variable pour PostScript3	
RAM :	64 Mo, extensible à 576 Mo	

* La vitesse d'impression varie en fonction de l'alimentation papier ou d'autres conditions.

Environnement

Température :	En fonctionnement :	10 à 32°C (50 à 90°F)
	Au repos :	-20 à 40°C (-40 à 104°F)
Humidité :	En fonctionnement :	15 à 85 % d'humidité relative
	Au repos :	5 à 85 % d'humidité relative
Altitude :	3 500 mètres (11 483 pieds) maximum	

Caractéristiques mécaniques

Dimensions	Hauteur :	404 mm (15,9")
	Largeur :	428 mm (16,9")
	Profondeur :	480 mm (18,9")
Poids	Environ 21,5 kg (environ 47,4 livres) (consommables et options non inclus)	

Caractéristiques électriques

			Modèle 120 V L541A	Modèle 220-240 V L541A
Tension nominale			110 V-120 V	220 V-240 V
Fréquence nominale			50 Hz/60 Hz	50 Hz/60 Hz
Intensité nominale			11 A	5,5 A
Consommation électrique	En cours d'impression	Moyenne	662 W	654 W
		MAX	1 090 W	1 120 W
	En mode Prête		78 W	77 W
	En mode Veille *		Jusqu'à 7 W	Jusqu'à 10 W

* Les valeurs représentent la consommation électrique lorsque toutes les opérations sont complètement suspendues. La consommation électrique varie en fonction des erreurs et des conditions de fonctionnement et selon qu'une carte d'interface de type B est installée ou une mémoire USB insérée.

Normes et homologations

Modèle européen :

Directive basse tension 2006/95/CE	EN 60950-1
Directive CEM 2004/108/CE	EN 55022 Class B
	EN 55024
	EN 61000-3-2
	EN 61000-3-3

Interfaces

Interface parallèle

Utilisez le connecteur d'interface parallèle conforme à la norme IEEE 1284-I.

Mode ECP/mode Nibble

Interface USB

Mode USB 2.0 haute vitesse

Remarque :

- ❑ *Seuls les ordinateurs équipés d'un connecteur USB et fonctionnant sous Windows XP, XP x64, Me, 98, 2000, Server 2003 ou Server 2003 x64 prennent en charge l'interface USB.*
- ❑ *Si vous souhaitez utiliser l'interface USB 2.0 pour relier l'ordinateur à l'imprimante, votre ordinateur doit prendre en charge USB 2.0.*
- ❑ *USB 2.0 est entièrement compatible avec USB 1.1, il est donc possible d'utiliser l'interface USB 1.1.*
- ❑ *USB 2.0 peut être utilisé sous les systèmes d'exploitation Windows XP, XP x64, 2000, Server 2003 et Server 2003 x64. Si votre système d'exploitation est Windows Me ou 98, utilisez une interface USB 1.1.*

Interface Ethernet

Vous pouvez utiliser un câble d'interface IEEE 802.3 100BASE-TX/10 BASE-T à paire torsadée blindé intermédiaire avec un connecteur RJ45.

Options et consommables

Unité papier en option

Référence :	C12C802471
Format du papier :	A4, A5, B5, Letter (LT), Half-Letter (HLT), Executive (EXE), Legal (LGL), Government Letter (GLT), Government Legal (GLG), F4
Grammage du papier :	64 à 216 g/m ² (17 à 57,4 livres)
Chargement du papier :	Un bac à papier installé Système d'alimentation automatique Capacité du bac jusqu'à 550 feuilles (lors de l'utilisation de papier de 80 g/m ²)
Types de papier :	Papier ordinaire, papier épais, étiquettes, enveloppes, transparents
Alimentation électrique :	Alimentation de 24 V CC/1 A et 3,3 V CC/0,2 A fournie par l'imprimante
Modèle :	JEA-7*
Dimensions et poids :	
Hauteur :	143 mm (5,6")
Largeur :	422 mm (16,6")
Profondeur :	452 à 510 mm (17,8 à 20,1")
Poids :	6,3 kg (13,9 livres), avec le bac

* Ce produit est conforme aux exigences du marquage CE, selon les termes de la directive CE 2004/108/CE.

Unité recto verso

Référence :	C12C802481
Format du papier :	A4, A5, B5, Letter (LT), Half-Letter (HLT), Executive (EXE), Legal (LGL), Government Letter (GLT), Government Legal (GLG), F4
Grammage du papier :	64 à 216 g/m ² (17 à 57,4 livres)
Chargement du papier :	Système d'alimentation automatique
Types de papier :	Papier ordinaire, papier épais
Alimentation électrique :	Alimentation de 24 V CC/1 A et 3,3 V CC/0,2 A fournie par l'imprimante
Modèle :	JEA-8*
Dimensions et poids :	
Hauteur :	238 mm (9,4")
Largeur :	352 mm (13,8")
Profondeur :	146 mm (5,8")
Poids :	1,9 kg (4,2 livres), avec le bac

* Ce produit est conforme aux exigences du marquage CE, selon les termes de la directive CE 2004/108/CE.

Empileur

Référence :	C12C802111
Capacité de sortie :	Jusqu'à 500 feuilles (lors de l'utilisation de papier de 80 g/m ²)
Format du papier :	Papier au format classique ou personnalisé dont les dimensions sont les suivantes : Largeur : 89,90 - 215,90 mm Longueur : 139,70 - 355,60 mm Cependant, lors de l'utilisation de papier au format personnalisé dont la largeur est comprise entre 76,2 et 89,9 mm et la longueur entre 127,0 et 139,7 mm, le papier ne peut être éjecté dans l'empileur. Il est donc éjecté dans le bac face dessous.
Types de papier :	Papier ordinaire, papier épais, étiquettes, enveloppes, transparents
Alimentation électrique :	Alimentation de 24 V CC - 0,4 A fournie par l'imprimante
Consommation électrique :	3,3 V - 0,2 A
Modèle :	JEA-5*
Dimensions et poids :	
Hauteur :	227 mm (8,9")
Largeur :	418 mm (16,5")
Profondeur :	313 mm (12,3")
Poids :	2,6 kg (5,7 livres)

* Ce produit est conforme aux exigences du marquage CE, selon les termes de la directive CEM 2004/108/CE.

Modules mémoire

Veillez à ce que le module mémoire à double rangée de connexions dont vous faites l'acquisition soit compatible avec les produits EPSON. Pour plus de détails, contactez le magasin dans lequel vous avez acheté l'imprimante ou le service commercial d'EPSON.

Taille de la mémoire :	64 Mo, 128 Mo ou 256 Mo
------------------------	-------------------------

Lecteur de disque dur

Référence :	C12C824172
Capacité :	37,2 Go

Cartouche de toner

Référence/modèle* :	1170
Température de stockage :	0 à 35°C (32 à 95°F)
Humidité de stockage :	15 à 80 % d'humidité relative

* Ce produit est conforme aux exigences du marquage CE, selon les termes de la directive CE 2004/108/CE.

Unité de fusion

Référence :	3037 (110 - 120 V) 3038 (220 - 240 V)*
Température de stockage :	0 à 35°C (32 à 95°F)
Humidité de stockage :	15 à 80 % d'humidité relative

* Ce produit est conforme aux exigences du marquage CE, selon les termes de la directive CE 2004/108/CE.

Annexe B

Service clientèle

Contacter le service clientèle

Avant de contacter Epson

Si votre produit Epson ne fonctionne pas correctement et que vous ne parvenez pas à résoudre le problème à l'aide des informations de dépannage contenues dans la documentation du produit, appelez le service assistance clientèle. Si le service clientèle de votre région n'est pas répertorié ci-dessous, contactez le revendeur qui vous a vendu le produit.

Le service clientèle pourra vous aider beaucoup plus rapidement si vous lui transmettez les informations suivantes :

- Numéro de série du produit
(l'étiquette portant le numéro de série se trouve habituellement au dos de l'appareil)
- Modèle
- Version du logiciel
(pour connaître le numéro de version, cliquez sur **About (A propos de)**, sur **Version Info (Informations de version)** ou sur un bouton similaire dans le logiciel du produit)
- Marque et modèle de votre ordinateur
- Nom et version de votre système d'exploitation
- Nom et version des logiciels que vous utilisez habituellement avec le produit

Aide destinée aux utilisateurs en Australie

Epson Australia souhaite vous proposer un service clientèle haut de gamme. Outre la documentation de votre produit, nous vous proposons les sources suivantes pour obtenir des informations.

Votre revendeur

Gardez à l'esprit que votre revendeur peut souvent vous aider à identifier et à résoudre les problèmes. Le revendeur doit toujours être la première personne à contacter pour obtenir des conseils en cas de problème ; les revendeurs peuvent souvent résoudre rapidement et facilement les problèmes et porter conseil en ce qui concerne les mesures à prendre.

Adresse URL Internet <http://www.epson.com.au>

Accédez aux pages Web Epson Australia. A l'occasion, n'hésitez pas à vous connecter pour surfer ! Le site propose une zone de téléchargement de pilotes, des points de contact Epson, de nouvelles informations sur les produits et une assistance technique (e-mail).

Service d'assistance Epson

Le service d'assistance Epson est proposé en tant qu'assistance finale pour garantir à nos clients un accès à des conseils. Les opérateurs du service d'assistance peuvent vous aider à installer, à configurer et à faire fonctionner votre produit Epson. Notre équipe du service d'assistance pré-vente peut vous fournir de la documentation sur les nouveaux produits Epson et des conseils sur l'emplacement du revendeur ou de l'agent de service le plus proche. Vous y trouverez les réponses à plusieurs types de questions.

Les numéros du service d'assistance sont :

Téléphone : 1300 361 054

Télécopie : (02) 8899 3789

Nous vous encourageons à disposer de toutes les informations pertinentes lors de votre appel. Plus vous disposerez d'informations, plus vite nous vous aiderons à résoudre votre problème. Ces informations incluent la documentation de votre produit Epson, le type d'ordinateur, le système d'exploitation, les programmes d'application et toutes les informations que vous jugez utiles.

Aide destinée aux utilisateurs à Singapour

Les sources d'informations, l'assistance et les services mis à disposition par Epson Singapore sont :

World Wide Web (<http://www.epson.com.sg>)

Des informations sur les spécifications des produits, des pilotes de téléchargement, une foire aux questions, des demandes de renseignement et une assistance technique via e-mail sont disponibles.

Service d'assistance Epson (Téléphone : (65) 6586 3111)

L'équipe de notre service d'assistance peut vous aider par téléphone en ce qui concerne les éléments suivants :

- Demandes de renseignement et informations sur les produits
- Questions ou problèmes relatifs à l'utilisation des produits
- Renseignements sur les réparations et la garantie

Aide destinée aux utilisateurs en Thaïlande

Les contacts pour obtenir des informations, l'assistance et les services sont :

World Wide Web (<http://www.epson.co.th>)

Des informations sur les spécifications des produits, des pilotes de téléchargement, une foire aux questions et une adresse e-mail sont disponibles.

Ligne d'assistance Epson (téléphone : (66)2-670-0333)

L'équipe de notre service d'assistance téléphonique peut vous aider par téléphone en ce qui concerne les éléments suivants :

- Demandes de renseignement et informations sur les produits
- Questions ou problèmes relatifs à l'utilisation des produits
- Renseignements sur les réparations et la garantie

Aide destinée aux utilisateurs au Viêt Nam

Les contacts pour obtenir des informations, l'assistance et les services sont :

Service d'assistance téléphonique
Epson (Téléphone) :

84-8-823-9239

Centre de services :

80 Truong Dinh Street, District 1, Hô Chi Minh Ville
Viêt Nam

Aide destinée aux utilisateurs en Indonésie

Les contacts pour obtenir des informations, l'assistance et les services sont :

World Wide Web (<http://www.epson.co.id>)

- Informations sur les spécifications des produits, pilotes de téléchargement
- foire aux questions, demandes de renseignement, questions posées via e-mail

Service d'assistance téléphonique Epson

- Demandes de renseignement et informations sur les produits
- Support technique

Téléphone : (62) 21-572 4350

Télécopie : (62) 21-572 4357

Centre de services Epson

Jakarta	Mangga Dua Mall 3rd floor No 3A/B Jl. Arteri Mangga Dua, Jakarta Téléphone/télécopie : (62) 21-62301104
Bandung	Lippo Center 8th floor Jl. Gatot Subroto No.2 Bandung Téléphone/Télécopie : (62) 22-7303766
Surabaya	Hitech Mall It IIB No. 12 Jl. Kusuma Bangsa 116 – 118 Surabaya Téléphone : (62) 31-5355035 Télécopie : (62)31-5477837
Yogyakarta	Hotel Natour Garuda Jl. Malioboro No. 60 Yogyakarta Téléphone : (62) 274-565478
Medan	Wisma HSBC 4th floor Jl. Diponegoro No. 11 Medan Téléphone/télécopie : (62) 61-4516173
Makassar	MTC Karebosi Lt. III Kav. P7-8 Jl. Ahmad Yani No.49 Makassar Téléphone : (62)411-350147/411-350148

Aide destinée aux utilisateurs à Hong Kong

Pour bénéficier d'une assistance technique comme d'autres services après-vente, les utilisateurs sont invités à contacter Epson Hong Kong Limited.

Page d'accueil Internet

Epson Hong Kong dispose d'une page d'accueil locale en chinois et en anglais sur Internet pour proposer aux utilisateurs les informations suivantes :

- Informations sur les produits
- Réponses de la foire aux questions
- Dernières versions des pilotes des produits Epson

Les utilisateurs peuvent accéder à notre page d'accueil Web à l'adresse suivante :

<http://www.epson.com.hk>

Service d'assistance technique téléphonique

Vous pouvez également contacter notre personnel technique aux numéros de téléphone et de télécopie suivants :

Téléphone : (852) 2827-8911

Télécopie : (852) 2827-4383

Aide destinée aux utilisateurs en Malaisie

Les contacts pour obtenir des informations, l'assistance et les services sont :

World Wide Web (<http://www.epson.com.my>)

- Informations sur les spécifications des produits, pilotes de téléchargement
- foire aux questions, demandes de renseignement, questions posées via e-mail

Epson Trading (M) Sdn. Bhd.

Siège social.

Téléphone : 603-56288288

Télécopie : 603-56288388/399

Service d'assistance Epson

- Demandes de renseignement et informations sur les produits (Infoline)

Téléphone : 603-56288222

- Renseignements sur les réparations et la garantie, utilisation des produits et assistance technique (Techline, ligne d'assistance technique)

Téléphone : 603-56288333

Aide destinée aux utilisateurs en Inde

Les contacts pour obtenir des informations, l'assistance et les services sont :

World Wide Web (<http://www.epson.co.in>)

Des informations sur les spécifications des produits, des pilotes de téléchargement et des demandes de renseignement sur les produits sont disponibles.

Siège social de Epson Inde - Bangalore

Téléphone : 080-30515000

Télécopie : 30515005

Bureaux régionaux Epson India :

Position	Numéro de téléphone	Numéro de télécopie
Mumbai	022-28261515 / 16 / 17	022-28257287
Delhi	011-30615000	011-30615005
Chennai	044-30277500	044-30277575
Kolkata	033-22831589 / 90	033-22831591
Hyderabad	040-66331738 / 39	040-66328633
Cochin	0484-2357950	0484-2357950
Coimbatore	0422-2380002	NA

Pune	020-30286000 / 30286001 / 30286002	020-30286000
Ahmedabad	079-26407176 / 77	079-26407347

Ligne d'assistance

Pour les services, pour des informations relatives aux produits ou pour commander une cartouche - 18004250011 (de 9h00 à 21h00) - numéro gratuit

Pour les services (accès multiple par répartition en code et utilisateurs mobiles) - 3900 1600 (de 9h00 à 18h00) Indicatif régional

Aide destinée aux utilisateurs aux Philippines

Pour bénéficier d'une assistance technique comme d'autres services après-vente, les utilisateurs sont invités à contacter Epson Philippines Corporation aux numéros de téléphone et de télécopie et à l'adresse e-mail ci-dessous :

Téléphone : (63) 2-813-6567

Télécopie : (63) 2-813-6545

E-mail : epchelpdesk@epc.epson.com.ph

World Wide Web (<http://www.epson.com.ph>)

Des informations sur les spécifications des produits, des pilotes de téléchargement, une foire aux questions et des renseignements via e-mail sont disponibles.

Service d'assistance Epson (Téléphone : (63) 2-813-6567)

L'équipe de notre service d'assistance téléphonique peut vous aider par téléphone en ce qui concerne les éléments suivants :

- Demandes de renseignement et informations sur les produits
- Questions ou problèmes relatifs à l'utilisation des produits
- Renseignements sur les réparations et la garantie

Index

A

- Aide
 - Epson, 223
- Alimentation
 - Bac BM, 27
 - bac inférieur standard, 27
 - unité papier en option, 30
- Annulation de l'impression, 103, 179

B

- Bac BM
 - Papier pris en charge, 27
 - Spécifications, 27
- Bourrage papier A (capot A), 151
- Bourrage papier A B (capot A ou B), 154
- Bourrage papier BM A, bourrage papier C1 A,
 - bourrage papier C2 A, bourrage papier C3 A (tous les bacs et le capot A), 160
- Bourrage papier DM (capot de l'unité recto verso), 163
- Bourrage papier STK, 164
- Bourrages papier
 - Capot A, 151
 - Capot A ou B, 154
 - Capot DM, 163
 - élimination, 150
 - Tous les bacs et le capot A, 160

C

- Cartes d'interface
 - procédure d'installation, 128
 - procédure de retrait, 130
- Cartouche de toner
 - spécifications, 222
- Consommables
 - Remplacement, 131
 - spécifications (cartouche de toner), 222
 - spécifications (unité de fusion), 222
- Contacteur Epson, 223

D

- Dépannage, 88, 102, 150, 166, 179
 - Mode PCL6, 183
 - Mode PostScript 3, 180
 - options, 176
 - problèmes d'impression, 168
 - problèmes de connexion réseau, 178
 - problèmes de fonctionnement, 166
 - problèmes de mémoire, 174
 - problèmes de qualité d'impression, 170
 - problèmes liés à l'alimentation en papier, 175
 - problèmes USB, 177
- Données des travaux enregistrés, 100

E

- Empileur, 111
- En-têtes et pieds de page
 - procédure d'utilisation (Windows), 47
- Entretien
 - imprimante, 143
 - imprimante (intérieur de l'imprimante), 144
- EPSON Status Monitor
 - Accès à EPSON Status Monitor (Windows), 189
 - Commander en ligne, 197
 - Informations jobs (Windows), 192
 - Informations relatives aux pièces de rechange (Windows), 191
 - Installation de EPSON Status Monitor (Windows), 187
 - Obtention de détails au sujet de l'état de l'imprimante (Windows), 190
 - Paramètres Avertissement (Windows), 195
- Ethernet, 218

F

- Feuille d'état
 - procédure d'impression, 102, 166
- Filigiane (Windows)
 - procédure d'utilisation, 45
 - procédure de création, 46
- Fonction de protection contre la copie
 - procédure d'utilisation (Windows), 53

Fond de page

- procédure d'impression (Windows), 50
- procédure d'utilisation (Windows), 48
- procédure de création (Windows), 48

Fond de page disque de stockage

- procédure d'enregistrement (Windows), 52
- procédure d'impression (Windows), 52
- procédure d'utilisation (Windows), 51
- procédure de suppression (Windows), 53

G**Gestionnaire d'impression PostScript**

- Accès au gestionnaire d'impression PostScript (Macintosh), 208
- Installation du gestionnaire d'impression PostScript pour les utilisateurs de Mac OS X, 205
- Sélection d'une imprimante dans un environnement réseau pour les utilisateurs de Mac OS X, 206

Guides

- Aide en ligne, 20
- Guide bourrages, 20
- Guide d'installation, 20
- Guide d'utilisation, 20
- Guide des polices, 20
- Guide réseau, 20

I**Impression recto verso**

- procédure d'utilisation (Windows), 42

Imprimante

- caractéristiques électriques, 217
- caractéristiques mécaniques, 216
- composants (intérieur), 23
- composants (vue arrière), 22
- composants (vue avant), 21
- consommables, 26
- environnement, 216
- général, 215
- nettoyage, 143
- nettoyage (intérieur de l'imprimante), 144
- normes et homologations, 217
- produits optionnels, 25
- transport, 147
- transport (courte distance), 149
- transport (longue distance), 148

Installation des options

- installation d'une carte d'interface, 128
- installation d'un module mémoire, 115
- installation de l'empileur, 111
- installation de l'unité papier en option, 105
- installation de l'unité recto verso, 107
- installation du lecteur de disque dur, 121
- retrait d'une carte d'interface, 130
- retrait d'un module mémoire, 120
- retrait de l'empileur, 113
- retrait de l'unité papier en option, 107
- retrait de l'unité recto verso, 110
- retrait du lecteur de disque dur, 127

Installation du pilote d'impression PostScript pour l'interface parallèle (Windows), 201**Installation du pilote d'impression PostScript pour l'interface réseau (Windows), 203****Installation du pilote d'impression PostScript pour l'interface USB (Windows), 202****Interface parallèle, 218****Interfaces**

- ethernet, 218
- Parallèle, 218
- USB, 218

L**Lecteur de disque dur, 121****Logiciel d'impression (Windows)**

- A propos de, 185

M**Menu AUX, 76****Menu Bac, 64****Menu Config mot passe, 87****Menu Emulation, 64****Menu ESCP2, 80****Menu FX, 83****Menu I239X, 85****Menu Impression, 65****Menu Impression rapide des jobs, 73, 100****Menu Imprimante, 68****Menu Informations, 61****Menu Infos système, 63****Menu Job confidentiel, 73, 101****Menu PCL, 76****Menu PS3, 78****Menu Réinitialiser, 72**

Menu Réseau, 76

Menus du panneau de contrôle

- à propos de, 59
- AUX, 76
- bac, 64
- configuration, 68
- configuration du mot de passe, 87
- données des travaux enregistrés, 100
- émulation, 64
- ESCP2, 80
- FX, 83
- I239X, 85
- impression, 65
- impression rapide des travaux, 73, 100
- informations, 61
- informations système, 63
- parallèle, 73
- paramètres du panneau, 59
- PCL, 76
- procédure d'accès, 59
- PS3, 78
- réinitialiser, 72
- réseau, 76
- signet, 88
- travail confidentiel, 73, 101
- USB, 75

Menu signet, 88

Menu USB, 75

Messages d'état et d'erreur, 88

Messages de remplacement, 132

Mode d'économie de toner, 42

Module mémoire

- procédure d'installation, 115
- procédure de retrait, 120
- spécifications, 221

O

Options

- spécifications (empileur), 221
- spécifications (lecteur de disque dur), 221
- spécifications (module mémoire), 221
- spécifications (unité papier en option), 219
- spécifications (unité recto verso), 220

Organisation de l'impression

- Modification de l'organisation d'une impression (Windows), 43

P

Panneau de contrôle, 103

- aperçu, 23

Papier

- chargement de l'unité papier de 550 feuilles en option, 30
- chargement du bac BM et du bac inférieur standard, 27
- papier disponible, 213
- papier non disponible, 213
- Support spécial, 32
- zone imprimable, 214

Papier disponible, 213

Papier non disponible, 213

Parallel Menu (Menu Parallèle), 73

Paramètres du pilote d'impression

- Configuration avancée (Windows), 186
- Configuration des options (Windows), 186
- Création d'un filigrane (Windows), 46
- Création d'un fond de page (Windows), 48
- Enregistrement d'un fond de page disque de stockage sur la mémoire USB (Windows), 52
- Gestion des jobs (Windows), 57
- Impression à l'aide d'un fond de page disque de stockage (Windows), 52
- Impression avec un fond de page (Windows), 50
- Impression de documents interdits de copie (Windows), 53
- Impression recto verso (Windows), 42
- organisation de l'impression (Windows), 43
- Réimprimer le job (Windows), 57
- Suppression d'un fond de page de la mémoire USB (Windows), 53
- Utilisation d'en-têtes et pieds de page (Windows), 47
- Utilisation d'un filigrane (Windows), 45
- Utilisation d'un fond de page (Windows), 48
- Utilisation du fond de page disque de stockage (Windows), 51

Paramètres du pilote d'impression PostScript

- Utilisation du protocole AppleTalk sous Windows 2000, 205

Pilote d'impression PCL

- à propos du mode PCL, 209
- configuration matérielle, 209
- configuration requise, 209

Pilote d'impression PostScript

- Accès au pilote d'impression PostScript (Windows), 204
- configuration matérielle, 200

Précautions

- Remplacement des consommables, 131

Problèmes, résolution
contacter Epson, 223

Procédure d'enregistrement des menus en tant que signets, 60

R

Remplacement de l'imprimante, 147

S

Service, 223

Support spécial

Impression sur, 32

T

Toner

Mode d'économie de toner, 42

Transport de l'imprimante (courte distance), 149

Transport de l'imprimante (longue distance), 148

U

Unité de fusion

spécifications, 222

Unité papier en option

procédure d'installation, 105

procédure de retrait, 107

spécifications, 219

Unité recto verso

procédure d'installation, 107

procédure de retrait, 110

spécifications, 220

USB, 218