

EPSON®

ColorPage EPL-C8200

Imprimante laser couleur

Tous droits réservés. La reproduction, l'enregistrement ou la diffusion de tout ou partie de ce manuel, sous quelle que forme que ce soit, mécanique, photographique, sonore ou autre, sans l'autorisation écrite expresse de SEIKO EPSON CORPORATION est interdite. Les informations fournies dans ce manuel ne s'appliquent qu'au produit présenté dans ledit manuel. EPSON décline toute responsabilité en cas d'utilisation de ces informations pour d'autres produits.

SEIKO EPSON CORPORATION ni ses filiales ne peuvent être tenues responsables des préjudices, pertes ou dommages encourus ou subis par l'acheteur de ce produit ou des parties tierces, à la suite d'un accident, d'une mauvaise utilisation ou d'une utilisation non prévue de ce produit, ou résultant de modifications, réparations ou transformations non autorisées, ou (excepté pour les Etats-Unis d'Amérique) de la non observation stricte des instructions d'exploitation ou de maintenance transmises par SEIKO EPSON CORPORATION.

SEIKO EPSON CORPORATION ne peut être tenue responsable des dommages ou des problèmes survenant à la suite de l'utilisation d'options ou de consommables autres que des produits EPSON ou des produits agréés par SEIKO EPSON CORPORATION.

EPSON est une marque déposée de SEIKO EPSON CORPORATION.

Microsoft et Windows sont des marques déposées de Microsoft Corporation aux Etats Unis et dans d'autres pays.

Remarque générale : les autres noms de produits ne sont utilisés dans ce guide qu'à titre d'identification et peuvent être des marques ou marques déposées de leurs détenteurs respectifs. EPSON renonce à tout droit sur ces marques.

Copyright © 1999 par SEIKO EPSON CORPORATION, Nagano, Japon.

Comment utiliser vos manuels

Guide de déballage

Ce guide vous fournit les informations et les instructions relatives au déballage de l'imprimante et à sa mise en place. Avant d'utiliser l'imprimante, vous devez retirer tous les matériaux la protégeant comme le décrivent les instructions de ce guide.

Guide d'Installation

Ce guide vous fournit des informations sur l'assemblage de votre imprimante et sur l'installation du logiciel qui la pilote.

Guide de Référence (ce guide)

Ce guide vous fournit des informations détaillées sur les fonctions de votre imprimante, la maintenance, les problèmes, les solutions et spécifications techniques.

Guide de l'Administrateur

Ce guide fournit aux administrateurs réseau des informations sur le paramétrage du réseau et du pilote d'impression.

Guide de Référence rapide

Ce guide vous fournit des informations sur le remplacement des consommables et la suppression d'un bourrage papier, ainsi que la liste des messages. Ce guide peut être suspendu sur votre imprimante à l'aide de l'attache fournie.

Aide en ligne

Elle vous fournit des informations et des instructions détaillées sur l'application qui pilote votre imprimante (l'aide en ligne sera automatiquement chargée lors de l'installation de l'application).

Table des matières

Comment utiliser vos manuels

Introduction **Informations de sécurité**

Précautions	1
Avertissement concernant la mise sous hors tension.....	4
Avertissements, Mises en garde et Remarques.....	4

Chapitre 1 **Familiarisez-vous avec votre imprimante**

Composants de l'imprimante	1-2
Options et Consommables	1-4
Options.....	1-4
Consommables	1-5

Chapitre 2 **Contrôle de l'imprimante**

Comment paramétrer l'imprimante ?.....	2-2
Pilote d'impression.....	2-2
Panneau de contrôle.....	2-2
Fonctionnement du panneau de contrôle	2-3
Panneau à cristaux liquides (LCD)	2-4
Voyants lumineux	2-4
Touches	2-6
Utilisation des modes Menu Rapide.....	2-8
Mode Menu Rapide 1.....	2-9
Mode Menu Rapide 2.....	2-10

Papiers disponibles	3-2
Supports spéciaux EPSON.....	3-2
Papier standard	3-3
Papiers à éviter.....	3-4
Papier déjà imprimé	3-5
Sources d'alimentation papier	3-6
Bac multiformat (BM).....	3-6
Bac standard inférieur	3-7
Bac inférieur 250 feuilles A3+ optionnel	3-7
Unité papier 500 feuilles	3-7
Unité de papier à grande capacité	3-8
Sélection d'une source papier	3-8
Bacs de sortie papier	3-11
Sortie face dessous.....	3-11
Sortie directe.....	3-12
Comment sélectionner une sortie papier	3-13
Chargement du papier.....	3-13
Chargement du papier dans	
le bac multiformat (BM).....	3-14
Chargement du bac inférieur.....	3-16
Impression sur supports spéciaux	3-21
Papier Laser Couleur EPSON	3-21
Transparents Laser Couleur EPSON	3-21
Enveloppes	3-23
Etiquettes	3-25
Papier épais	3-26
Chargement du papier de format	
non standard	3-27

Logiciel d'imprimante	4-2
Accès au logiciel d'imprimante	4-3
Utilisation du mode automatique	4-4
Utilisation des paramètres avancés	4-5
Personnalisation des paramètres d'impression	4-8
Enregistrement des configurations personnalisées	4-9
Paramétrage du type de support	4-10
Modification du style d'impression	4-10
Utilisation du menu Disposition	4-11
Utilisation du menu Fond de Page	4-12

Bac inférieur 250 feuilles A3+	5-2
Installation du bac inférieur 250 feuilles A3+	5-3
Retrait du bac inférieur 250 feuilles A3+	5-4
Unité de papier à grande capacité	5-4
Installation de l'unité de papier à grande capacité	5-6
Précautions avant installation	5-6
Déballage et retrait des protections	5-7
Installation de l'unité sur l'imprimante	5-9
Retrait de l'unité de papier à grande capacité	5-14
Unité de disque dur	5-15
Installation de l'unité de disque dur	5-16
Retrait de l'unité de disque dur	5-19
Module mémoire	5-20
Installation du module mémoire	5-21
Retrait du module mémoire	5-25
Cartes interfaces	5-27
Installation de la carte interface	5-28
Retrait de la carte interface	5-30
Kit Adobe PostScript 3	5-30

Installation du module ROM	
Adobe PostScript 3	5-31
Retrait du module ROM Adobe PostScript 3	5-35

Chapitre 6 **Maintenance et Transport**

Remplacement des consommables	6-2
Précautions à prendre pour le remplacement des consommables.....	6-2
Messages de remplacement.....	6-3
Cartouche de toner	6-5
Rouleau huileur.....	6-10
Photoconducteur	6-14
Récupérateur de toner usagé.....	6-19
Message de demande d'entretien	6-22
Nettoyage de l'imprimante.....	6-22
Nettoyage de l'extérieur de l'imprimante.....	6-23
Nettoyage du rouleau d'entraînement du chemin de papier.....	6-23
Transport de l'imprimante	6-24
Longues distances	6-24
Courtes distances.....	6-25
Déplacement de l'imprimante seule.....	6-25
Déplacement de l'imprimante avec l'unité de papier à grande capacité	6-26

Chapitre 7 **Paramètres Selectype**

Utilisation de Selectype	7-2
Quand utiliser Selectype.....	7-2
Comment effectuer les paramétrages.....	7-3
Les menus Selectype	7-5
Paramètres Selectype	7-7
Menu de test.....	7-7
Menu Emulation	7-8
Menu d'impression.....	7-8

Menu Bac	7-12
Menu Configuration.	7-14
Menu Imprimante	7-17
Menu Parallèle	7-19
Menu Réseau.	7-20
Menu Options	7-21
Menu LJ4	7-22
Menu GL2	7-25
Menu PS3.	7-27
Menu ESCP2	7-29
Menu FX.	7-32
Menu I239X	7-35

Chapitre 8 **Problèmes et solutions**

Bourrage papier	8-2
Messages d'erreur des bourrages papier	8-2
Précautions	8-3
Dégagement au niveau du bac papier.	8-4
Dégagement au niveau du bac multiformat (BM).	8-6
Dégagement au niveau de l'unité de fusion.	8-10
Dégagement au niveau du chemin de sortie	8-14
Dégagement au niveau de l'unité de papier optionnelle à grande capacité	8-15
Problèmes et Solutions	8-17
Problèmes opérationnels	8-17
Problèmes d'impression	8-19
Qualité d'impression	8-21
Problèmes liés à la mémoire	8-26
Problèmes liés à la prise papier	8-27
Messages d'erreur	8-28
Réinitialisation de l'imprimante	8-37
Réinitialisation	8-37
Réinitialisation complète.	8-37

Annexe A **Spécifications techniques**

Papier	A-2
Papiers disponibles	A-2
Spécifications Papier	A-3
Zone imprimable	A-5
Imprimante	A-6
Généralités	A-6
Environnement	A-8
Mécanique	A-8
Electricité	A-8
Interfaces	A-9
Interface parallèle	A-9
Interface Ethernet	A-18
Options et Consommables	A-18
Bac inférieur 250 feuilles A3+	A-18
Unité de bacs papier 500 feuilles	A-19
Bac papier à grande capacité	A-20
Disque dur optionnel	A-20
Cartouche de toner	A-21
Bloc photoconducteur	A-21
Rouleau huileur	A-22
Récupérateur de toner usagé	A-22

Annexe B **Jeu de symboles**

Introduction	B-2
En mode d'émulation LJ4	B-3
Jeu international pour les jeux ISO	B-22
En mode ESC/P 2 ou FX	B-24
Jeux de caractères internationaux	B-28
Caractères disponibles avec la commande ESC (^	B-31
En mode I239X	B-32
En mode EPSON GL/2	B-32

Annexe C **Sommaire des commandes**

Commande d'émulation LJ4	C-2
Commandes du contexte GL/ 2	C-9
Commandes ESC/P 2 et FX	C-14
Mode ESC/P 2	C-14
Mode FX	C-18
Mode PjL	C-24
Commandes de l'émulation I239X	C-25
Format de page	C-25
Texte	C-27
Fonctions complémentaires	C-29
Mode AGM	C-29

Annexe D **Polices de caractères**

Polices d'imprimante et polices d'écran	D-2
Polices disponibles	D-3
Mode LJ4/GL2	D-4
Modes ESC/P 2 et FX	D-6
Mode I239X	D-7
Ajout de polices	D-8
Téléchargement de polices	D-8
Sélection des polices	D-8

Annexe E **Comment contacter le support technique**

Annexe F **Table de correspondance des menus SelectType**

Comment passer d'un menu SelectType à un autre	F-2
--	-----

Glossaire

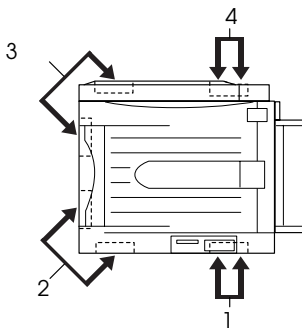
Index

Informations de sécurité

Précautions

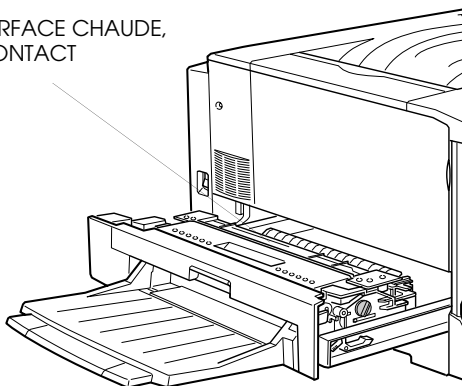
Les précautions listées ci-dessous vous assurerons des opérations efficaces en toute sécurité. Nous vous recommandons de les suivre très précisément :

- ❑ Cette imprimante pèse 70 kg. Conformément aux instructions de la notice de déballage, nous vous recommandons d'être 4 pour la soulever et la transporter dans de bonnes conditions. Suivez attentivement les instructions du *Guide de déballage*.



- ❑ Ne touchez pas l'unité de fusion repérée par la mention **ATTENTION ! SURFACE CHAUDE, EVITER TOUT CONTACT** surtout si l'imprimante vient d'être utilisée.

ATTENTION ! SURFACE CHAUDE,
EVITER TOUT CONTACT



- ❑ Evitez de toucher les composants internes de l'imprimante sauf si ce guide vous y invite.
- ❑ Ne forcez jamais pour mettre un élément de l'imprimante en place. Malgré sa conception robuste, certaines manipulations pourraient l'endommager.
- ❑ Manipulez les cartouches de toner sur une surface lisse et propre.
- ❑ La cartouche de toner n'est pas rechargeable. N'essayez pas de la modifier.
- ❑ Le toner ne doit entrer en contact ni avec la peau, ni avec les yeux.
- ❑ Pour éviter tout risque d'explosion, ne jetez au feu ni les cartouches de toner, ni le rouleau de fusion ni le collecteur de toner usagé. Pour vous en débarrasser, suivez les recommandations locales.

- ❑ Attendez au moins une heure avant d'utiliser une cartouche de toner provenant d'un endroit frais.
- ❑ Le photoconducteur ne doit pas être exposé à la lumière plus longtemps que nécessaire lors de son extraction. Le cylindre vert visible par les ouvertures du bloc est photosensible et peut être endommagé par la lumière, provoquant des zones sombres ou claires sur les pages imprimées. Si le photoconducteur doit séjourner longtemps à l'extérieur, couvrez-le pour qu'il soit à l'abri de la lumière.
- ❑ Veillez à ne pas détériorer la surface du tambour en le sortant. Posez-le sur une surface douce et propre. Evitez de le toucher : le film lipidique de la peau peut l'endommager et réduire la qualité d'impression.
- ❑ N'entreposez pas le photoconducteur dans un local trop éclairé ou dans une atmosphère saline, poussiéreuse ou chargée de gaz corrosifs (ammoniac). Evitez les lieux sujets à des variations trop brusques de température ou d'humidité. Veillez enfin à le conserver hors de portée des enfants.
- ❑ Lors d'un bourrage papier, retirez toutes les feuilles bloquées afin d'éviter une surchauffe de l'imprimante.
- ❑ Evitez de raccorder l'imprimante à une prise alimentant d'autres appareils.
- ❑ Utilisez une prise secteur en conformité avec les caractéristiques d'alimentation de l'imprimante.

Avertissement concernant la mise sous et hors tension



Attention :

Ne mettez pas l'imprimante hors tension :

- Attendez au moins 60 secondes après sa mise sous tension. Attendez que Ready apparaisse sur le panneau de contrôle.*
- Tant que le voyant lumineux En Ligne clignote.*
- Tant que le voyant lumineux Avance papier est allumé ou clignote.*

Avertissements, Mises en garde et Remarques



Attention : *les messages Attention doivent être lus attentivement afin d'éviter tout accident corporel.*



Important : *les messages Important contiennent des instructions à observer pour éviter d'endommager votre matériel.*

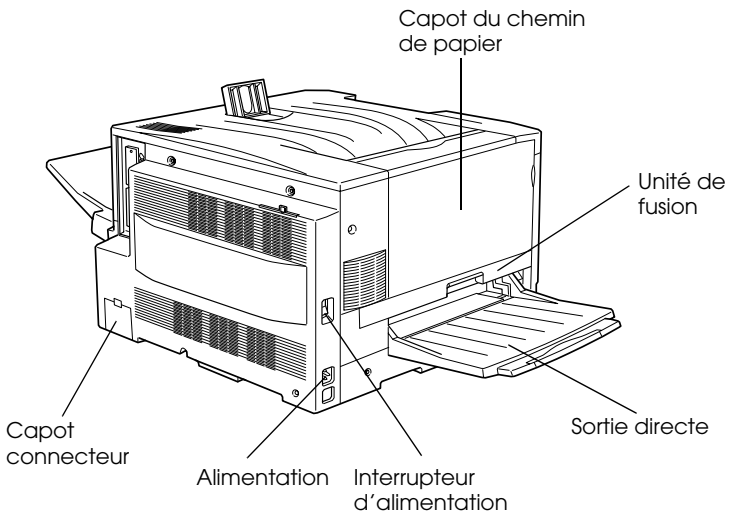
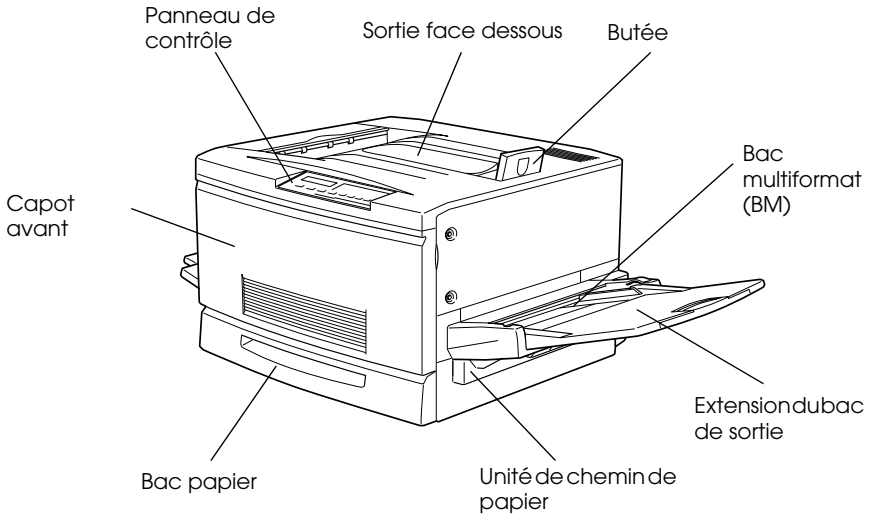
Les Remarques contiennent des informations importantes et des conseils utiles concernant le fonctionnement de votre imprimante.

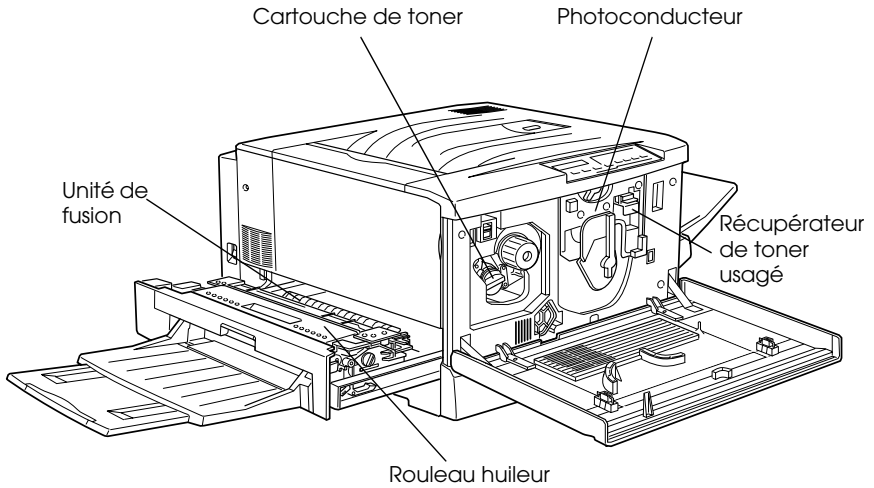
Chapitre 1

Familiarisez-vous avec votre imprimante

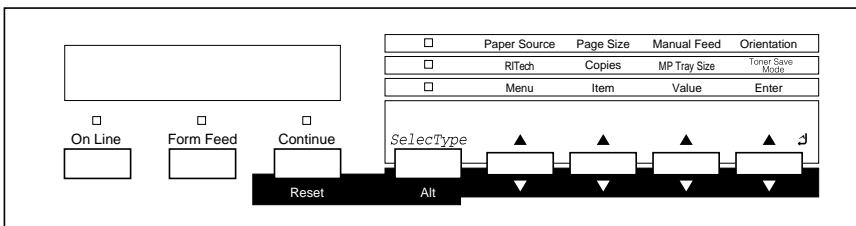
Composants de l'imprimante.....	1-2
Options et Consommables	1-4
Options	1-4
Consommables	1-5

Composants de l'imprimante





Panneau de contrôle



Options et Consommables

Options

Vous pouvez augmenter les capacités de votre imprimante en installant une ou plusieurs des options suivantes :

- L'unité de papier à grande capacité (C81301*) augmente les possibilités d'alimentation papier grâce à ses trois bacs.
- L'unité de bacs papier 500 feuilles comporte deux bacs qui augmentent les capacités d'alimentation papier. Pour de plus amples informations concernant cette unité et plus particulièrement son installation, consultez son manuel.
- Le bac inférieur 250 feuilles A3+ (C81302*) permet l'utilisation de feuilles A3+ (328 x 453 mm).
- Le module optionnel de mémoire pour étendre la capacité mémoire de l'imprimante.
- Le pilote de disque dur (Hard Disk Drive (C82377*)) permet d'étendre les capacités de l'imprimante.
- Le Kit Adobe® PostScript 3™ (C83236*) équipant certaines versions de votre imprimante permet des sorties PostScript précises.
- Les cartes interface optionnelles autorisent les connexions série, parallèle, coax, twinax ou connexions GPIB.

Remarque :

L'asterisque (*) remplace le dernier chiffre du n° de série du produit qui varie selon les pays.

Consommables

Votre imprimante gère la vie des consommables énumérés ci-dessous et vous informe de la nécessité de les remplacer lorsque leur niveau est trop bas.

Cartouche Toner (Jaune)	S050016
Cartouche Toner (Magenta)	S050017
Cartouche Toner (Cyan)	S050018
Cartouche Toner (Noir)	S050019
Récupérateur de toner usagé	S050020
Photoconducteur	S051061
Rouleau huileur	S052002

Les supports spéciaux EPSON énumérés ci-après offrent une meilleure qualité d'impression.

EPSON Papier Laser Couleur (A3+)	S041217
EPSON Transparents Laser Couleur (A4)	S041175

Mode d'emploi

Contrôle de l'imprimante

Comment paramétrer l'imprimante ?	2-2
Pilote d'impression	2-2
Panneau de contrôle	2-2
Fonctionnement du panneau de contrôle	2-3
Panneau à cristaux liquides (LCD)	2-4
Voyants lumineux	2-4
Touches	2-6
Utilisation des modes Menu Rapide	2-8
Mode Menu Rapide 1	2-9
Mode Menu Rapide 2	2-10

Comment paramétrer l'imprimante ?

Le contrôle du fonctionnement de votre imprimante peut s'effectuer de deux manières : à partir de votre ordinateur en utilisant le pilote d'impression livré avec votre imprimante ou directement à partir du panneau de contrôle de l'imprimante en utilisant les modes Menu rapide ou SelecType. Dans la plupart des cas, préférez l'utilisation du pilote d'impression dont les paramètres sont prioritaires sur ceux effectués à partir du panneau de contrôle.

Pilote d'impression

L'utilisation du pilote d'impression, accessible à partir des commandes d'impression de votre application ou à partir du fichier impression ou des programmes de Windows, permet d'effectuer les paramétrages quotidiens de l'imprimante de manière satisfaisante. N'oubliez pas que les paramètres effectués à partir du pilote d'impression de votre application sont prioritaires par rapport aux paramètres imprimante. Reportez-vous à l'aide en ligne du pilote d'impression pour de plus amples informations.

Installez le pilote d'impression sur votre ordinateur en suivant les instructions fournies par l'Administrateur réseau. Un *Guide de l'Administrateur*, inclus sur ce CD livré avec l'imprimante, permet à l'Administrateur de configurer votre imprimante pour une utilisation en réseau.

Panneau de contrôle

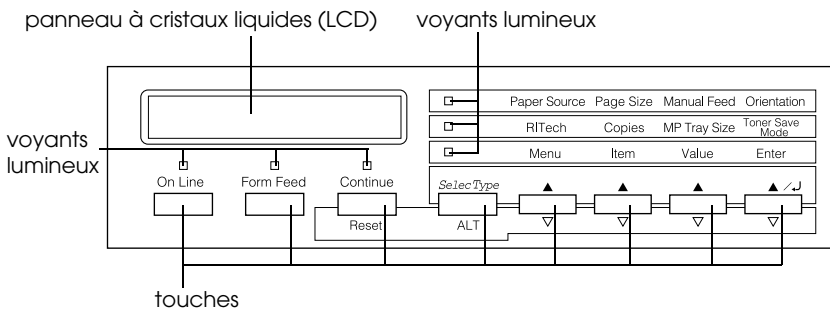
Utilisez les modes Menu rapide et SelecType du panneau de contrôle de l'imprimante lorsqu'il vous est impossible d'effectuer les paramétrages à partir du pilote d'impression ou de votre application.

Les modes Menu rapide sont le moyen le plus simple pour effectuer certains paramétrages à partir du panneau de contrôle. reportez-vous à la section "Utilisation des modes Menu rapide", page 2-10, pour de plus amples informations.

Les menus SelecType fournissent des fonctions plus détaillées que les modes Menu rapide mais demandent des étapes supplémentaires. Reportez-vous à la section "Paramètres SelecType", page 7-7, pour de plus amples informations.

Fonctionnement du panneau de contrôle

Le panneau de contrôle se compose de trois éléments : un panneau à cristaux liquides (LCD), des voyants lumineux et des touches. Le panneau à cristaux liquides ainsi que les voyants lumineux vous renseignent sur l'état actuel de l'imprimante et les touches vous permettent de sélectionner des paramètres et des fonctions. Toutefois, les paramétrages effectués à partir du pilote d'impression restent prioritaires sur ceux effectués à partir du panneau de contrôle.



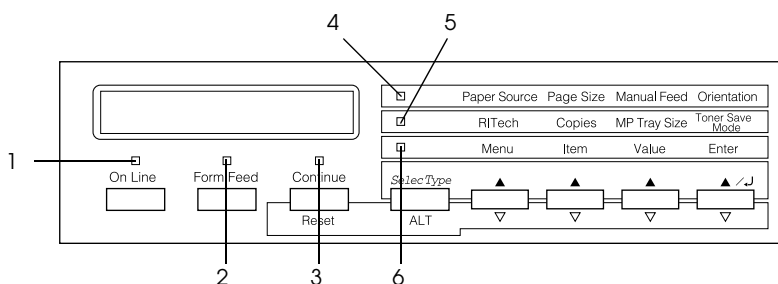
Panneau à cristaux liquides (LCD)

L'affichage LCD vous renseigne sur les points suivants :

- ❑ Les messages d'état tels que *Prechauffage*, indiquent l'état actuel de l'imprimante.
- ❑ Les messages d'erreur tels que *Fin papier*, indiquent la nécessité d'une intervention de maintenance ou de correction.
- ❑ Les options *SelecType* telles que *Menu Emulation*, vous permettent de sélectionner des fonctions telles que le mode d'impression, les polices de caractères, l'alimentation papier ou autres.

Pour de plus amples informations sur les problèmes ou l'entretien régulier de l'imprimante, reportez-vous aux sections "Problèmes et solutions", page 8-17 et "Remplacement des consommables", page 6-2. Pour de plus amples informations concernant *SelecType*, reportez-vous à la section "Utilisation de *SelecType*", page 7-2.

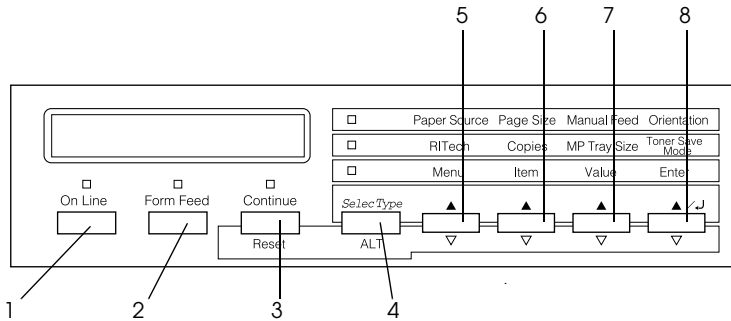
Voyants lumineux



- 1 On Line
(En Ligne) S'allume lorsque l'imprimante est en ligne et qu'elle peut recevoir et imprimer des données. Ce voyant clignote lorsque l'imprimante passe de l'état "On Line" (En Ligne) à l'état "Off Line" (Hors Ligne).
- 2 Form Feed
(Avance papier) S'allume lorsque l'imprimante reçoit et stocke des données dans la mémoire de l'imprimante et clignote lorsqu'elle les traite. Il s'éteint lorsqu'il n'y a plus de données dans la mémoire tampon (partie mémoire réservée à la réception des données).
- 3 Continue Clignote lorsqu'une erreur a été détectée ou qu'une opération d'entretien est nécessaire. Si le voyant lumineux flashe, vérifiez la présence de message d'erreur ou de maintenance sur le panneau de contrôle à cristaux liquides (LCD).
- 4 Mode Menu
Rapide 1 S'allume lorsque l'imprimante est en mode Menu Rapide 1. Pour de plus amples informations, reportez-vous à la section "Mode Menu Rapide 1", page 2-10.
- 5 Mode Menu
Rapide 2 S'allume lorsque l'imprimante est en mode Menu Rapide 2. Pour de plus amples informations, reportez-vous à la section "Mode Menu Rapide 2", page 2-11.
- 6 SelecType S'allume lorsque l'imprimante est en mode SelecType. Pour de plus amples informations, reportez-vous à la section "Utilisation de SelecType", page 7-2.

Touches

Cette section explique l'utilisation des touches du panneau de contrôle.



- 1 On Line (En Ligne) Permet de passer du mode "On Line" (En Ligne) au mode "Off Line" (Hors Ligne).
- 2 Form Feed (Avance papier) Lorsque l'imprimante est hors ligne et que des données sont toujours présentes dans la mémoire de l'imprimante, [(voyant Form Feed (Avance papier) allumé)], une pression sur cette touche autorise l'impression de ces données et vide la mémoire.

- | | | |
|---|---|--|
| 3 | Continue
(Reset)

(Réinitialisation) | Permet à l'imprimante de reprendre l'impression après une opération d'entretien ou une action corrective suite à un message d'erreur. Si le voyant lumineux Continue clignote, lisez le message d'erreur ou d'état affiché et rectifiez la situation comme indiqué à la page 8-29 "Messages d'erreur". En combinaison avec la touche ALT, l'imprimante est réinitialisée. |
| 4 | SelecType
(ALT) | Permet de sélectionner un mode Menu Rapide ou le mode SelecType. Appuyez une fois sur ce bouton pour passer en mode Menu Rapide 1, deux fois pour passer en mode Menu Rapide 2 et trois fois pour passer en mode SelecType. Une pression supplémentaire permet de revenir à l'état "On Line" (En Ligne). Pour de plus amples informations, reportez-vous à la section "Utilisation de SelecType, page 7-2. |
| 5 | Menu | Sélectionne le mode Menu rapide 1 ou 2 correspondant dans la liste affichée, ou le menu SelecType. Pressez cette touche pour accéder au mode SelecType lorsque l'imprimante est en ligne. |
| 6 | Item
(Fonction) | Permet de sélectionner le paramètre correspondant du mode Menu rapide 1 ou 2 (situé au dessus de la touche) si vous êtes en mode Menu rapide, ou la fonction disponible dans le menu courant après avoir activé le mode SelecType. |

7	Value (Valeur)	Permet de sélectionner l'option correspondante du mode Menu rapide 1 ou 2 (situé au dessus de la touche) si vous êtes en mode Menu rapide, ou la valeur du paramètre disponible pour cette fonction si vous êtes en mode SelecType.
8	Enter (Status Sheet) (Entrée) (Feuille d'état)	Permet de sélectionner l'option du mode Menu rapide correspondant si vous êtes en mode Menu rapide 1 ou 2 ou d'activer le paramètre affiché comme nouveau paramètre si vous êtes en mode SelecType. Appuyez deux fois sur cette touche pour imprimer une feuille d'état.
	ALT + Menu, Item, Value, or Enter (Alt + Menu, Fonction, Valeur ou Entrée)	Permet de faire défiler les paramètres de chaque groupe. En combinaison avec la touche ALT en mode SelecType, permet de revenir à la valeur précédemment affichée du paramètre.

Utilisation des modes Menu Rapide

Les modes Menu rapide vous permettent d'effectuer les paramétrages les plus courants à partir du panneau de contrôle lorsque l'impression demandée par votre application ou votre système d'exploitation ne peut passer par le pilote d'impression. Préférez, lorsque vous le pouvez, les paramètres effectués à partir du pilote d'impression qui sont prioritaires sur ceux effectués à partir des modes Menu rapide du panneau de contrôle.

Pour effectuer ces paramétrages en Mode menu rapide, accédez à l'un de ces modes comme indiqué ci-dessous et appuyez sur la touche située sous le paramètre à modifier pour faire défiler les options disponibles. Pour revenir sur une option, appuyez sur la touche ALT (SelecType) tout en pressant la touche du paramètre à changer.

Mode Menu Rapide 1

Pour accéder au mode Menu Rapide 1, appuyez sur la touche SelecType (plusieurs fois si nécessaire) jusqu'à ce que le voyant lumineux Mode Menu Rapide 1 s'allume (à côté de Paper Source/Alimentation Papier). Les paramètres accessibles à partir du mode Menu Rapide 1 tels que Paper Source (Alimentation papier), Paper Size (Format papier), Manual Feed (Alimentation manuelle) et Orientation s'affichent en regard des paramètres correspondants.

<input type="checkbox"/> Paper Source	Page Size	Manual Feed	Orientation
---------------------------------------	-----------	-------------	-------------

Paper Source (Alimentation Papier)

Indique la source d'alimentation papier utilisée par l'imprimante, bac multiformat, cassette inférieure ou unité optionnelle à grande capacité si elle est installée. En sélectionnant Auto, l'imprimante utilisera la source papier enregistrée comme paramètre dans le menu Page Size (Format Page).

Paper Size (Format Page)

Indique le format de la page à imprimer.

Manual Feed (Alimentation manuelle)

Active ou désactive l'alimentation manuelle. Pour de plus amples informations sur le mode d'alimentation manuelle, reportez-vous à la page 3-9 "Chargement manuel du papier".

Orientation

Précise l'orientation de l'impression, Portrait ou Paysage.

Mode Menu Rapide 2

Pour accéder au mode Menu Rapide 2, appuyez sur le bouton SelectType (plusieurs fois si nécessaire) jusqu'à ce que le voyant lumineux Mode Menu Rapide 2 (à côté de RITech) s'allume. Les paramètres en cours du mode Menu rapide 2, tels que RITech, Copies, MP Tray Size (Bac multiformat), et Toner Save Mode (Mode économie de toner) s'affichent dans cet ordre sur le panneau de contrôle à cristaux liquides (LCD).



RITech

Active ou désactive la fonction RITech qui permet une impression plus lisse et plus précise des lignes, du texte et des graphiques.

Copies

Sélectionne le nombre de copies à imprimer (jusqu'à 999).

Format papier du bac multiformat (BM) (MP Tray Size)

Sélectionne le format du papier pour le bac multiformat (BM).

Toner Save Mode (Mode économie de toner)

Active et désactive le mode d'économie de toner. Lorsque la fonction est activée, l'imprimante économise le toner en substituant des zones grisées aux zones noires qui constituent l'intérieur des caractères. Les bords droits et inférieurs des caractères sont soulignés en noir plein.

Chapitre 3

Gestion du papier

Papiers disponibles	3-2
Supports spéciaux EPSON	3-2
Papier standard	3-3
Papiers à éviter	3-4
Papier déjà imprimé	3-5
Sources d'alimentation papier	3-6
Bac multiformat (BM)	3-6
Bac standard inférieur	3-7
Bac inférieur 250 feuilles A3+ optionnel	3-7
Unité papier 500 feuilles	3-7
Unité de papier à grande capacité	3-8
Sélection d'une source papier	3-8
Bacs de sortie papier	3-11
Sortie face dessous	3-11
Sortie directe	3-12
Comment sélectionner une sortie papier	3-13
Chargement du papier	3-13
Chargement du papier dans le bac multiformat (BM)	3-14
Chargement du bac inférieur	3-16
Impression sur supports spéciaux	3-21
Papier Laser Couleur EPSON	3-21
Transparents Laser Couleur EPSON	3-21
Enveloppes	3-23
Étiquettes	3-25
Papier épais	3-26
Chargement du papier de format non standard	3-27

Papiers disponibles

Vous trouverez dans cette section tous les types de papier recommandés pour votre imprimante. Assurez-vous que les caractéristiques de votre papier correspondent à celles préconisées.

Remarque :

L'imprimante est très sensible à l'humidité. Stockez le papier dans un environnement sec.

Supports spéciaux EPSON

EPSON propose des supports spéciaux parfaitement adaptés à votre imprimante :

Papier Laser Couleur EPSON

Ce support spécialement conçu pour cette imprimante se charge exclusivement à partir du bac multiformat (BM) ou du bac optionnel A3+.

S041217 (A3+)

Transparents Laser Couleur EPSON

Ce support spécialement conçu pour cette imprimante se charge exclusivement à partir du bac multiformat (BM).

S041175 (A4)



Important :

- N'utilisez pas de supports EPSON tels que les supports EPSON pour imprimantes à jet d'encre qui peuvent être la cause de bourrage et de détérioration de l'imprimante.*
- N'utilisez pas les supports listés ci-dessus avec d'autres imprimantes, excepté lorsque leurs caractéristiques techniques l'autorisent.*

Papier standard

Outre les supports spéciaux EPSON mentionnés plus haut, vous pouvez utiliser les papiers suivants.

Type de papier	Description
Papier ordinaire	Y compris papier recyclé* Grammage : 60 à 105 g/m ²
Enveloppes	Sans colle et sans bande adhésive sans fenêtre sauf si ces enveloppes sont prévues pour les imprimantes laser
Étiquettes	Le support doit être complètement couvert sans espace entre les étiquettes**.
Papier épais	Grammage : 105 à 220 g/m ²
Papier couleur	Sans revêtement

* Le papier recyclé doit être utilisé dans des conditions normales de température et d'humidité.

** L'utilisation de supports d'étiquettes espacées peut provoquer un dépôt de colle adhésive et endommager votre imprimante.

Remarques :

- EPSON ne peut garantir la qualité des papiers et des supports des différentes marques existantes. Faites des essais sur de petites quantités avant de vous approvisionner.***

- Vous pouvez utiliser des enveloppes pré-imprimées. Assurez-vous que le papier et l'encre sont compatibles avec l'utilisation d'imprimantes laser.***

Papiers à éviter

Les papiers énumérés ci-dessous sont à éviter. Ils peuvent être la cause de bourrages, de détérioration ou d'impressions de qualité médiocre.

- Transparents préconisés pour d'autres imprimantes couleur, imprimantes laser noir et blanc, copieurs noir et blanc et couleur.
- Supports conçus pour les imprimantes à jet d'encre.
- Papier déjà imprimé par d'autres imprimantes laser, imprimantes laser noir et blanc, copieurs noir et blanc et couleur.
- Papier déjà imprimé par des imprimantes à jet d'encre ou à transfert thermique.
- Papier carbone ou auto-copiant, papier thermo-sensible, papier repositionnable par pression ou papier acide.
- Papier trop fin ou trop épais.
- Papier humide ou mouillé.
- Etiquettes se décollant trop facilement ou ne recouvrant pas entièrement le support sur lequel elles sont collées.
- Papier collant ou agrafé, papier avec trombonne.
- Transparents pour autres imprimantes laser ou copieurs.
- Papier couché ou papier surfacé de couleur.
- Papier à surface trop molle ou trop lisse ou trop rugueuse. Papier avec l'envers différent de l'endroit.
- Papier perforé ou troué.
- Papier plié, bombé, froissé, ondulé.

- ❑ Papier à forme irrégulière ou sans angles droits.
- ❑ Papier sensible à l'électricité statique.
- ❑ Papier d'une surface inégale.
- ❑ Papier à utiliser avec des encres sensibles aux températures élevées (environ 150°C).

Papier déjà imprimé

N'utilisez jamais de papier déjà imprimé par votre imprimante ou d'autres imprimantes. Cela risque d'être la cause de bourrages ou d'impressions de qualité médiocre.

Sources d'alimentation papier

Cette section décrit les différentes sources d'alimentation papier selon les types de papiers utilisés.

Bac multifomat (BM)

Type de papier	Format papier	Capacité
Papier ordinaire	A3+*, A3*, A4, A5, B4*, B5, International B5, Letter (LT), Half-Letter (HLT), Legal (LG)*, Executive (EXE), Government Legal (GLG)*, Government Letter (GLT), Ledger (B)*, F4* Personnalisé : 90 x 139,7 mm minimum 328 x 453 mm maximum	Jusqu'à 150 feuilles (Épaisseur totale : moins de 16 mm)
Enveloppes	Monarch (MON), C10, DL, C6	Jusqu'à 20 ex
Étiquettes	90 x 139,7 mm minimum 328 x 453 mm maximum	Jusqu'à 75 feuilles
Papier épais	90 x 139,7 mm minimum 328 x 453 mm maximum	Jusqu'à 75 feuilles
Papier laser couleur EPSON	A3+	Jusqu'à 150 feuilles
Transparents Laser Couleur EPSON	A4	Jusqu'à 75 feuilles

* Ces formats de papier doivent être chargés petit bord en premier.

Bac standard inférieur

Type de papier	Format papier	Capacité
Papier ordinaire	A3*, A4, B4*, B5**, Letter (LT), Legal (LG)*, Executive (EXE)**, Ledger (B)*	Jusqu'à 250 feuilles (Épaisseur totale : moins de 28 mm)

* Ces formats de papier doivent être chargés petit bord en premier.

** Disponible selon les pays

Bac inférieur 250 feuilles A3+ optionnel

Type de papier	Format papier	Capacité
Papier ordinaire	A3+* (328 x 453 mm)	Jusqu'à 250 feuilles (Épaisseur totale : moins de 28 mm)
Papier laser couleur EPSON	A3+*	Jusqu'à 250 feuilles

* Ces formats de papier doivent être chargés petit bord en premier.

Unité papier 500 feuilles

Type de papier	Format papier	Capacité
Papier ordinaire	A3*, A4, B4*, B5*, Letter (LT), Legal (LG)*, Executive (EXE)**, Ledger (B)	jusqu'à 250 feuilles par cassette (Épaisseur totale : moins de 28 mm)

* Ces formats de papier doivent être chargés petit bord en premier.

** Disponible selon les pays

Unité de papier à grande capacité

Cette unité comporte trois bacs recevant les formats de papier suivants.

Type de papier	Format papier	Capacité
Papier ordinaire	A3*, A4, B4*, B5**, Letter (LT), Legal (LG)*, Executive (EXE)**, Ledger (B)*	Jusqu'à 250 feuilles par cassette (Épaisseur totale : moins de 28 mm)

* Ces formats de papier doivent être chargés petit bord en premier.

** Disponible selon les pays

Sélection d'une source papier

La sélection d'une source papier peut s'effectuer de deux manières :

- A partir du pilote d'impression, cliquez sur Principal et sélectionnez dans la liste la source de papier choisie, puis cliquez sur OK.
- A partir du panneau de contrôle, en mode SelecType, sélectionnez dans la liste proposée la source de papier choisie. (Reportez-vous à la section "Mode Menu Rapide 1", page 2-10)

Auto sélection (Sélection automatique)

Si vous choisissez Auto Selection (Sélection automatique) à partir du pilote d'impression ou **Auto** en mode SelecType, l'imprimante sélectionnera la source papier contenant le format de papier désiré.

Si la source papier que vous avez sélectionnée est vide, l'imprimante recherchera une source de papier de même format et proposera différentes possibilités dans l'ordre suivant :

Bac inférieur (LC1)

Bac 1 de l'unité de papier à grande capacité (LC2)
Bac 2 de l'unité de papier à grande capacité (LC3)
Bac 3 de l'unité de papier à grande capacité (LC4)
Bac multiformat (BM)

Remarque :

Les paramètres Format ou Source papier enregistrés dans votre logiciel peuvent écraser les paramètres enregistrés par le pilote d'impression.

Chargement manuel du papier

Le papier peut être chargé manuellement pour vous permettre, par exemple, de tester la qualité d'une impression entre chaque page.

Le chargement manuel du papier s'effectue de la même manière que le chargement automatique excepté qu'il se fait en feuille à feuille en appuyant sur le bouton **On Line** à chaque feuille pour obtenir son impression.

Pour charger le papier manuellement, procédez comme suit :

1. Accédez aux menus du pilote d'impression par l'une des voies suivantes :
 - ❑ A partir de votre application, cliquez sur **Imprimer** ou **Mise en Page** du menu **Fichier**. Vous pouvez également cliquer sur **Configuration**, **Options**, **Propriétés**, ou sur la combinaison de ces touches.

- ❑ A partir de Windows 95, ou Windows NT 4.0/3.51, cliquez sur Démarrer, sélectionnez Paramètres et cliquez sur Imprimantes. Cliquez à droite sur l'icône de votre imprimante EPSON puis sur Propriétés (dans Windows 95) ou sur Valeur par défaut du document (dans Windows NT 4.0). Sous Windows 3.1, ouvrez la fenêtre du Gestionnaire de programmes, double-cliquez sur le panneau de contrôle du groupe principal, puis sur l'icône Imprimante. Sélectionnez ensuite votre imprimante EPSON et cliquez sur la touche Configuration, puis sur la touche Option.
2. Cliquez sur l'onglet Principal puis sélectionnez Alimentation manuelle dans la liste des sources papier.
 3. Sélectionnez dans la liste le format papier souhaité.
 4. Si ce format a déjà été sélectionné, sautez cette étape.

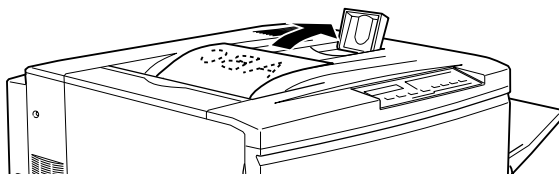
Sinon, après avoir retiré le papier restant dans le bac, introduisez le plus loin possible une feuille ou une pile de feuilles (face imprimable vers le haut) dans le bac. Ajustez les guides papier au format.
 5. A partir de votre application, lancez une impression. Le panneau de contrôle affiche Manual Feed (Alimentation manuelle) ainsi que le format de la page et la source papier sélectionnés.
 6. Pour lancer l'impression, appuyez sur On Line. La feuille est alors chargée puis imprimée.
 7. Appuyez de nouveau sur On Line pour imprimer la deuxième page. Répétez cette opération pour chaque page.

Bacs de sortie papier

Il existe deux bacs de sortie papier : la sortie directe et la sortie face dessous.

Sortie face dessous

Si vous utilisez la sortie face dessous, les documents seront éjectés face imprimée vers le bas. Si vous utilisez du papier grand format, levez la butée pour éviter que les feuilles ne glissent à l'extérieur.



Vous pouvez utiliser la sortie face dessous avec les types de papier suivants :

Type de papier : Papier ordinaire, papier laser couleur EPSON
(largeur min 210 mm × longueur 182 mm)

Capacité : Jusqu'à 250 feuilles



Important :

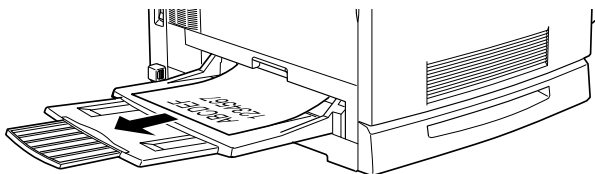
Les papiers énumérés ci-dessous ne peuvent pas être utilisés dans la sortie face dessous. En revanche, vous pouvez les utiliser dans la sortie directe.

- Papier ordinaire de format inférieur à 210 × 182 mm, tels que papier A5 ou demi-lettre*
- Les transparents Laser Couleur EPSON*
- Les enveloppes*
- Les papiers épais*
- Les étiquettes*

Sortie directe

Avec la sortie directe, vous pouvez utiliser tous les types de papier pour des impressions face imprimée vers le haut.

Capacité : Jusqu'à 150 feuilles (format inférieur au A4)
Jusqu'à 50 feuilles (A4 ou format supérieur)



Remarque :

*Si vous imprimez à partir de la sortie directe, paramétrez **Ordre inversé** dans le pilote d'impression comme indiqué ci-dessous :*

Cliquez sur **Principal** et sélectionnez la boîte **Ordre inversé** puis cliquez sur **OK**.

Comment sélectionner une sortie papier

Vous pouvez choisir le bac de sortie papier (sortie face dessous ou sortie directe) de deux façons :

A partir du pilote d'impression :

Cliquez sur Principal et sélectionnez la sortie choisie par Sortie face dessous ou Sortie directe puis cliquez sur OK.

A partir du panneau de contrôle, en mode SelecType :

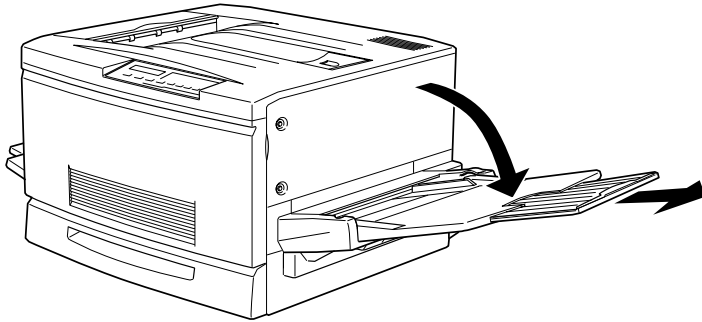
Sélectionnez Face-down (sortie face dessous) ou Face-up (sortie directe) en tant que paramètre de sortie papier.

Chargement du papier

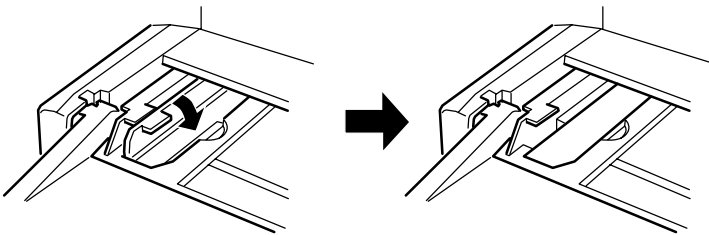
Cette section indique comment charger les différents bacs papier dont le bac multiformat (BM). Si vous utilisez des supports spéciaux tels que des transparents Laser Couleur EPSON ou des enveloppes, reportez-vous à la section "Impression sur supports spéciaux" de ce chapitre.

Chargement du papier dans le bac multiformat (BM)

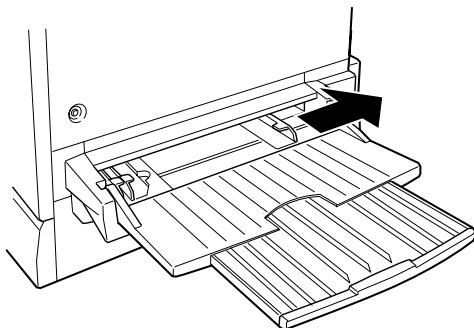
1. Ajustez les guides latéraux au format du support que vous utilisez.



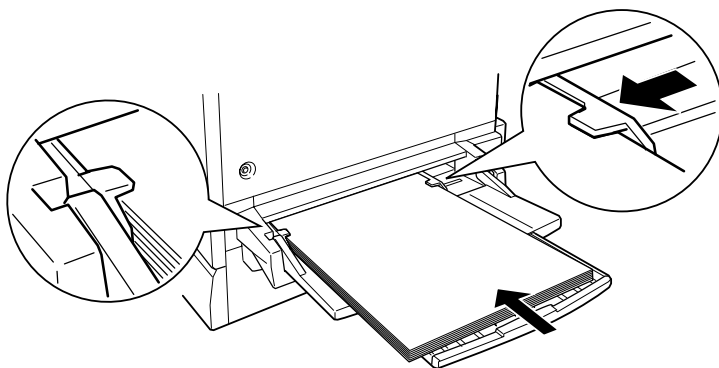
2. Si vous utilisez du papier au format A3+, abaissez le guide latéral gauche. N'oubliez pas de le relever pour les papiers de format différent.



3. Faites glisser au maximum le guide latéral droit.



4. Chargez une pile de feuilles, face imprimable orientée vers le haut et calée sur le guide latéral gauche, puis glissez le guide latéral droit jusqu'au bord droit de la pile de feuilles.

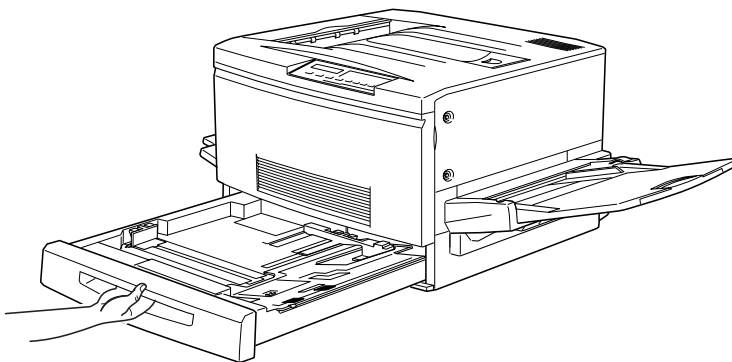


5. Sur le panneau de contrôle, sélectionnez le format de papier correspondant par la fonction mode Menu Rapide 1 (SelecType). (Pour de plus amples informations concernant l'utilisation du mode SelecType, reportez-vous à la section "Utilisation des modes Menu Rapide", page 2-10.)

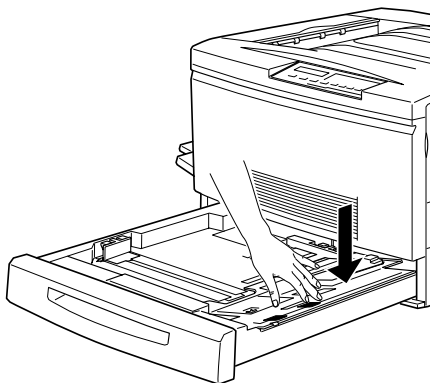
Chargement du bac inférieur

Le papier se charge de la même manière dans le bac standard et dans ceux de l'unité de papier optionnelle à grande capacité. Si vous utilisez des supports spéciaux tels que des transparents Laser Couleur EPSON ou des enveloppes, reportez-vous à la section "Impression sur supports spéciaux" de ce chapitre.

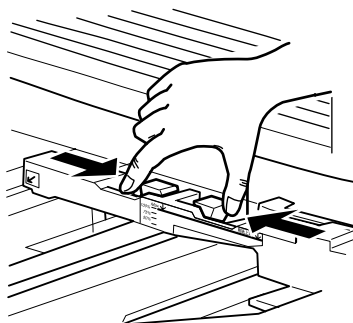
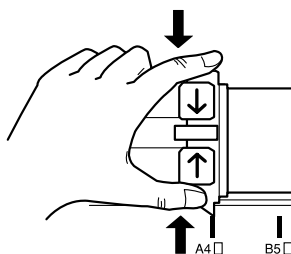
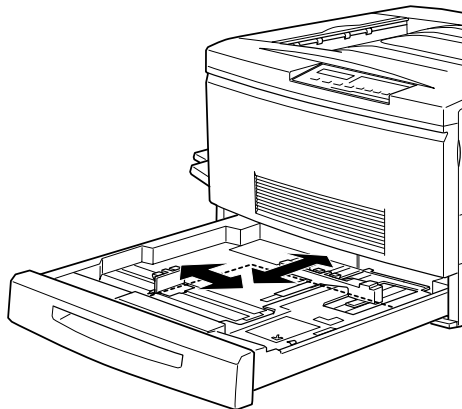
1. Mettez l'imprimante sous tension.
2. Tirez le bac papier jusqu'à la butée d'arrêt.



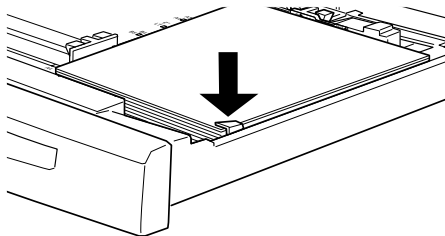
3. Pressez le plateau métallique du bac jusqu'au clic.



4. Faites glisser les guides latéraux en maintenant les petits guides latéraux pour les alignez sur le format du papier chargé.



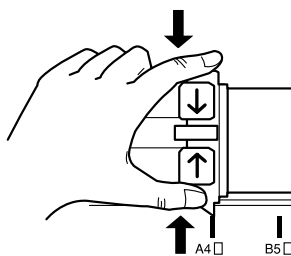
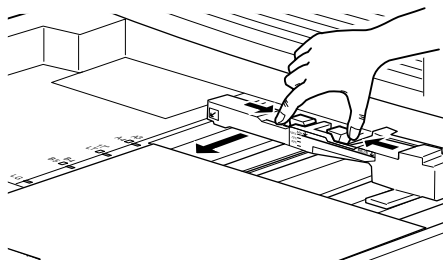
5. Déramez une pile de feuilles pour éviter qu'elles ne se collent entre elles, puis alignez-en les bords en taquant la pile sur une surface plane.
6. Insérez la pile dans le bac en l'alignant sur le bord droit en vous assurant que toute la pile est sous le clip métallique de maintien.



Important :

Trop de papier dans le bac peut provoquer des bourrages.

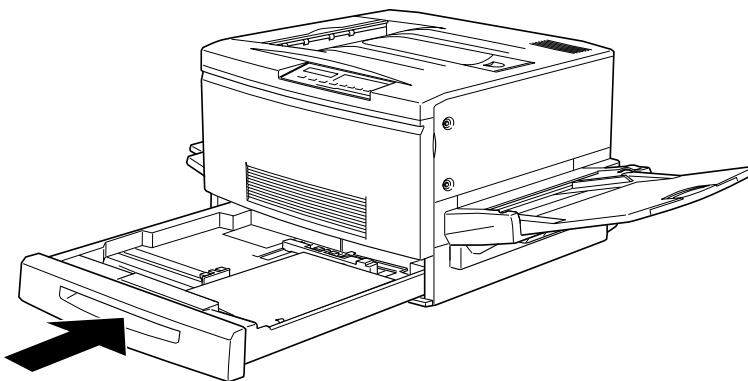
7. Faites glisser les guides latéraux jusqu'aux bords de la pile, puis positionnez le petit guide latéral en regard de la mention du format choisi.



Remarque :

Grâce à la position du petit guide latéral, l'imprimante est automatiquement renseignée sur la dimension du papier chargé. C'est pourquoi il est indispensable de l'ajuster correctement.

8. Repoussez le bac à fond.



Impression sur supports spéciaux

Remarque :

La qualité du papier d'une marque particulière est susceptible de changer à tout moment en fonction du fabricant. EPSON ne peut garantir la qualité des papiers et des supports des différentes marques existantes. Faites des essais sur de petites quantités avant de vous approvisionner.

Vous pouvez imprimer sur des papiers spéciaux tels que les transparents Laser Couleur EPSON, les papiers épais, les enveloppes et les étiquettes.

Papier Laser Couleur EPSON

Le tableau ci-dessous contient des informations importantes concernant l'utilisation du papier laser couleur EPSON :

Source papier	Bac multiformat (BM), Bac papier inférieur 250 feuilles A3+
---------------	---

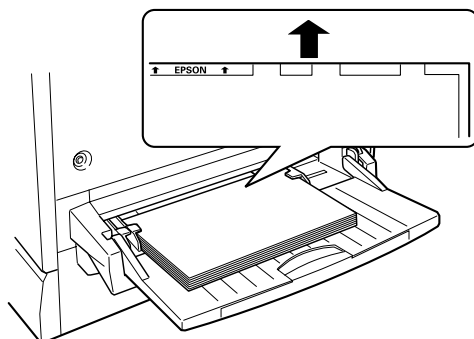
Transparents Laser Couleur EPSON

Le tableau ci-dessous regroupe des informations importantes relatives à l'utilisation de transparents laser couleur EPSON :

Source papier	Bac multiformat (BM) seulement (jusqu'à 75 feuilles)
Paramètre du bac multiformat (BM) en mode SelectType	A4 ou LT (Letter)
Paramètres dans le menu Principal du pilote d'impression EPL. C8200 Advanced	Format papier : A4 ou Letter Source papier : Bac multiformat (BM)
Boîte de dialogue des paramètres additionnels dans le menu des paramètres optionnels d'impression.	Papier : Transparent

Notez quelques astuces pour utiliser ce type de support :

- ❑ Tenez les transparents par les bords, ne touchez jamais la surface imprimable repérable grâce au logo EPSON.
- ❑ Introduisez les transparents dans le bac, dans le sens des flèches.



- ❑ L'imprimante stoppe l'alimentation si vous tentez d'introduire des transparents autres que les transparents Laser Couleur EPSON. Elle en fera de même si vous introduisez les transparents Laser Couleur EPSON dans le mauvais sens ou du mauvais côté.

Dans ce cas, le message `Verifier feuille OHP` s'affiche sur le panneau de contrôle. Retirez la feuille responsable de l'incident du chemin de papier situé à droite de l'imprimante, en vérifiant qu'il n'y a pas de bourrage puis refermez-le .



Important :

Les feuilles qui viennent d'être imprimées peuvent être très chaudes.

Enveloppes

En fonction de l'emplacement, l'épaisseur des enveloppes est irrégulière et cette particularité peut dégrader la qualité de l'impression. Testez l'impression sur une ou deux enveloppes avant de lancer des travaux plus importants.



Important :

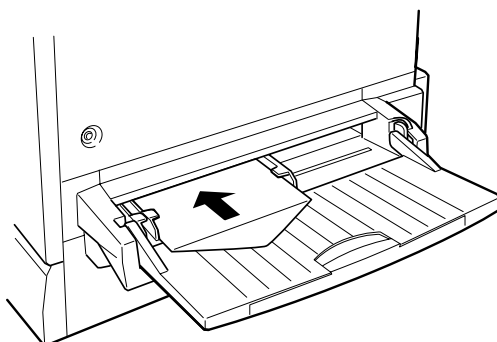
N'utilisez pas d'enveloppes à fenêtre sauf si elles ont été spécialement conçues pour les imprimantes laser. Le plastique des fenêtres peut fondre au contact de l'unité de fusion.

Le tableau ci-dessous regroupe des informations importantes relatives à l'utilisation des enveloppes :

Source papier	Bac multiformat (BM) seulement (jusqu'à 20 enveloppes)
Paramètre du bac multiformat (BM) en mode SelecType	Mon, C10, DL, C6
Paramètres dans le menu Principal du pilote d'impression	Format papier : Mon, C10, DL, C6 Source papier : Bac multiformat (BM)
Boîte de dialogue des paramètres additionnels dans le menu des paramètres optionnels du pilote d'impression	Paper : épais

Voici quelques astuces pour utiliser ce type de support :

- ❑ Ouvrez le rabat des enveloppes et chargez-les, rabat vers l'extérieur, comme illustré ci-dessous.

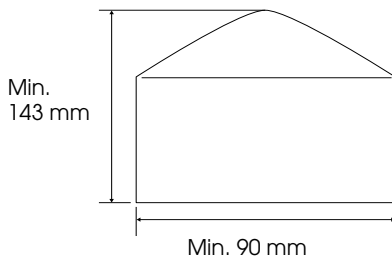


Important :

Assurez-vous que le format des enveloppes est supérieur ou égal aux chiffres ci-dessous.

Hauteur : 143 mm (rabat inclus)

Largeur : 90 mm



- ❑ A partir du pilote d'impression sélectionnez Rotation à 180° dans le menu Principal.

Étiquettes

Vous pouvez charger plus d'une planche d'étiquettes à la fois. Cependant, certaines planches devront être chargées une par une ou manuellement dans le bac.

Ces étiquettes doivent être spécialement conçues pour les imprimantes laser ou les copieurs à papier ordinaire.

Choisissez des étiquettes qui couvrent entièrement le support, sans espace entre elles pour éviter tout contact entre le support adhésif et certaines pièces de l'imprimante.

Un simple test vous permettra d'identifier les planches d'étiquettes compatibles avec votre imprimante : pressez une feuille de papier ordinaire sur la planche d'étiquettes. Si la feuille colle à la planche d'étiquettes, ne l'utilisez surtout pas.

Le tableau ci-dessous regroupe des informations importantes relatives à l'utilisation de ce support :

Source papier	Paramètre du bac multiformat (BM) en mode SelecType
Paramètre du bac multiformat (BM) en mode SelecType	Sélectionnez le format adapté
Paramètres dans le menu Principal du pilote d'impression	Format papier : Format adapté Source papier : Bac multiformat (BM)
Boîte de dialogue des paramètres additionnels dans le menu des paramètres optionnels du pilote d'impression	Papier : épais

Papier épais

Le tableau ci-dessous regroupe des informations importantes relatives à l'utilisation de ce support :

Source papier	Bac multiformat (BM) (jusqu'à 75 feuilles)
Paramètre du bac multiformat (BM) en mode SelectType	Sélectionnez le format adapté
Paramètres dans le menu Principal du pilote d'impression	Format papier : Format adapté Source papier : Bac multiformat (BM)
Boîte de dialogue des paramètres additionnels dans le menu des paramètres optionnels du pilote d'impression	Papier : épais

Chargement du papier de format non standard

Le papier de format non-standard, de 90 × 139,7 mm à 328 × 453 mm doit être chargé dans le bac multiformat (BM) et les paramétrages effectués comme indiqués ci-dessous :

- A partir du pilote d'impression, cliquez sur l'onglet Principal puis sélectionnez Format personnalisé dans la liste des formats papier. Dans la boîte de dialogue Format personnalisé, précisez la longueur et la largeur de votre papier puis cliquez sur le bouton OK pour enregistrer.
- Dans le mode SelecType, entrez le paramètre CTM (personnalisé) dans Format papier.

Fonctionnalités du pilote d'impression

Logiciel d'imprimante	4-2
Accès au logiciel d'imprimante	4-3
Utilisation du mode automatique	4-4
Utilisation des paramètres avancés	4-5
Personnalisation des paramètres d'impression	4-8
Enregistrement des configurations personnalisées	4-9
Paramétrage du type de support	4-10
Modification du style d'impression	4-10
Utilisation du menu Disposition	4-11
Utilisation du menu Fond de Page	4-12

Logiciel d'imprimante

Le logiciel d'imprimante comprend un pilote et un utilitaire d'impression. Le pilote d'impression vous propose un grand choix de paramètres pour tirer le meilleur parti de votre imprimante et l'utilitaire d'impression vérifie son état. Il existe quatre niveaux de paramètres :

Mode automatique

La manière la plus simple et la plus rapide pour démarrer. Reportez-vous à la section "Utilisation du mode automatique", page 4-4.

Paramètres avancés

Pour mieux contrôler les paramètres optimisés en fonction du type d'impression. Reportez-vous à la section "Utilisation des paramètres avancés", page 4-5.

Paramètres personnalisés

Correspondent à vos besoins particuliers. Reportez-vous à la section "Personnalisation des paramètres d'impression", page 4-7.

Paramètres de style d'impression

Fonctions pratiques pour choisir le style et la méthode d'impression. Reportez-vous à la section "Modifier le style d'impression", page 4-10.

Remarque :

Certaines fonctions ne sont pas disponibles sous Windows 3.1 et NT3.51.

Toutes les informations concernant le pilote de l'EPL-C8200 concernent le pilote avancé EPL-C8200. Pour utiliser d'autres pilotes tels que PostScript, reportez-vous :

- ❑ au manuel du Kit PostScript 3 livré avec votre imprimante en version PostScript interne,

- ❑ au manuel du RIP Station 5200 pour la version art graphique de l'EPL-C8200.

Pour de plus amples informations sur l'état de l'imprimante, Reportez-vous au Chapitre "Utilisation du Status Monitor 3 EPSON" dans le *Guide de l'Administrateur*.

Accès au logiciel d'imprimante

Vous pouvez accéder directement au pilote d'impression à partir de vos applications Windows, ou à partir du Poste de Travail.

Les paramètres d'impression enregistrés à partir des logiciels Windows écrasent automatiquement les paramètres entrés à partir du pilote d'impression. Pour cette raison, il est préférable de déterminer les paramètres pour l'impression d'un document à partir du logiciel utilisé.

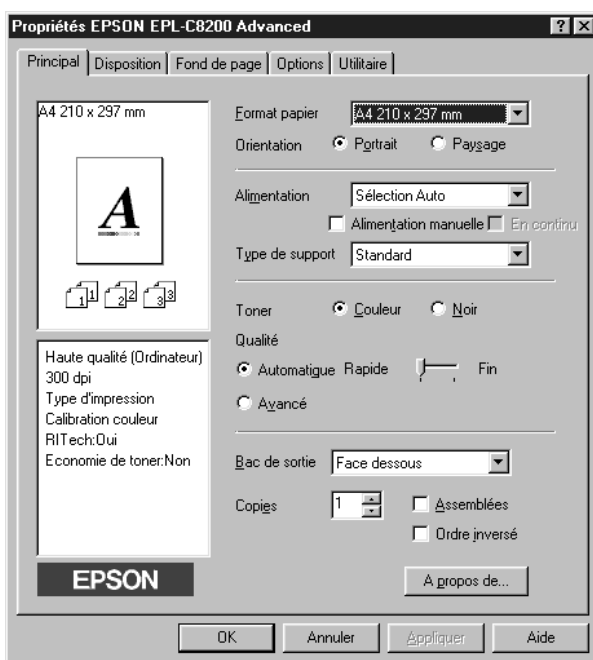
Remarque :

Une aide en ligne sur les paramètres d'impression est disponible à l'écran.

- ❑ A partir de votre logiciel, l'accès au pilote d'impression s'effectue en cliquant sur Imprimer ou Mise en Page dans le menu Fichier. Vous pouvez également cliquer sur Configuration, Options, Propriétés, ou une combinaison de ces boutons.
- ❑ Pour accéder au pilote d'impression si vous utilisez Windows 95, 98 ou Windows NT 4.0/3.51, cliquez sur Démarrer, puis Paramètres et Imprimantes. Ensuite, cliquez "droit" sur l'icône de l'imprimante EPSON puis sur Propriétés pour Windows 95 et 98 ou Valeurs par défaut du Document si vous utilisez Windows NT 4.0/3.51. Sous Windows 3.1, ouvrez le gestionnaire de programmes et double-cliquez sur le panneau de contrôle du groupe principal, puis cliquez sur l'icône Imprimante. Sélectionnez ensuite votre imprimante EPSON, cliquez sur Configuration, puis sur Option.

Utilisation du mode automatique

Si vous avez choisi le mode automatique dans le menu Principal, le pilote d'impression tient compte de tous les paramètres en fonction du mode couleur que vous avez sélectionné. La couleur est l'unique paramètre que vous avez à entrer. La plupart des applications Windows affichent des paramètres, tels que Format papier et Orientation, qui ont priorité sur les paramètres correspondants du pilote d'impression. Si ce n'est pas le cas pour votre application, vérifiez les paramètres du pilote d'impression.



Remarque :

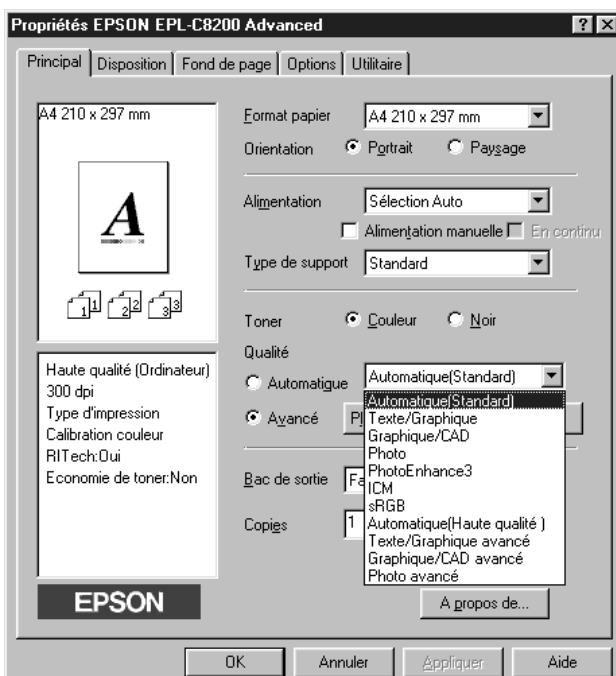
Cet écran est un écran de Windows 95/98.

L'aide en ligne fournit de plus amples informations sur les paramètres du pilote d'impression.

Utilisation des paramètres avancés

Les paramètres avancés sont conçus pour vous aider à optimiser les paramètres d'impressions de types particuliers tels que la présentation de documents ou images en provenance de caméras vidéo ou d'appareils numériques.

1. Cliquez sur **Avancé** dans le menu Principal. Vous trouverez les paramètres pré-définis dans la liste à droite de la touche Automatique.



Remarque :

Cet écran est un écran de Windows 95/98.

2. Dans la liste, sélectionnez le paramètre le plus approprié en fonction du document ou de l'image à imprimer.

Lorsque vous choisissez les paramètres avancés, les autres paramètres, tels que Mode d'impression, Résolution, Ecran et Calibration couleur sont définis automatiquement. Les changements sont affichés dans les paramètres courants en haut et à gauche du menu Principal.

Le pilote d'impression fournit les paramètres prédéfinis suivants :

Automatique (Standard)

Convient aux impressions standard, y compris aux photos.

Text/Graphique

Convient aux documents comprenant du texte et des graphiques, tels que les présentations.

Graphique/CAD

Convient aux graphiques et aux tableaux.

Photo

Convient aux photos.

PhotoEnhance3

Excellent pour les images prises par caméra vidéo, appareil photographique numérique ou scanner. Le paramètre EPSON PhotoEnhance3 ajuste automatiquement le contraste, la saturation et la brillance de l'image originale pour une impression couleur vive et éclatante sans affecter le fichier image l'original.

ICM (Windows 95 et 98 seulement)

ICM signifie Image Color Matching. Ce paramètre ajuste automatiquement les couleurs de l'impression à celles de l'image à l'écran.

Texte /Graphique avancé

Convient aux documents de présentation de haute qualité comprenant du texte et des graphiques.

Graphique/CAD avancé

Convient aux graphiques, tableaux et photos de haute qualité.

Photo avancé

Excellent pour l'impression d'images scannées de haute qualité ou de provenance d'appareils photo numériques.

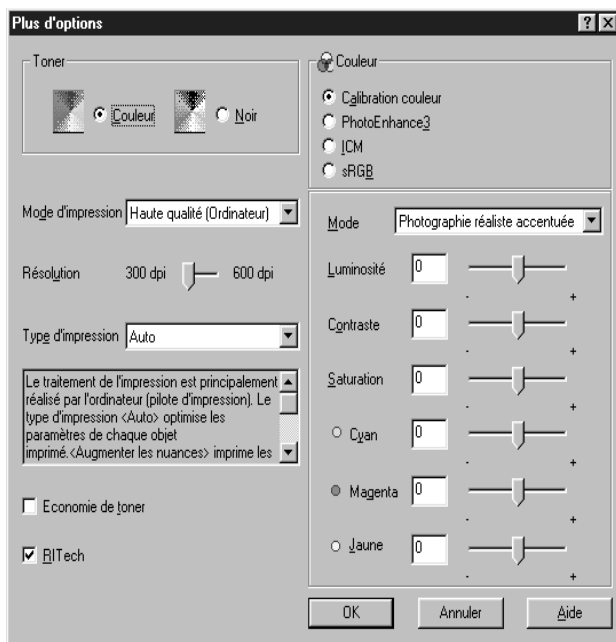
Remarque :

Les paramètres sRGB et Standard (Haute qualité) sont également disponibles.

Personnalisation des paramètres d'impression

De nombreux utilisateurs n'auront pas la nécessité d'effectuer des paramétrages manuels. Toutefois, pour un contrôle optimal du pilote d'impression, suivez la procédure ci-dessous.

1. Cliquez sur **Avancé** dans le menu **Principal** puis sur **Plus d'options**. La boîte de dialogue des **Paramètres Avancés** apparaît :



Remarque :

Cet écran est un écran de Windows 95/98.

2. Dans le paramètre **Couleur**, choisissez **Couleur** ou **Noir** puis réglez les autres paramètres. Consultez l'aide en ligne pour plus de détails.

3. Cliquez sur OK pour enregistrer ces paramètres et retournez au menu Principal. Cliquez sur Annuler pour retourner au menu Principal sans enregistrer les paramètres.

Enregistrement des configurations personnalisées

Cliquez sur Enregistrer dans le menu Principal. La boîte de dialogue Configuration Personnalisée apparaît :

Entrez un nom de sauvegarde de vos paramètres dans la boîte Nom puis cliquez sur le bouton Enregistrer. Vos paramètres personnalisés apparaissent désormais dans la liste située à droite du bouton AVANCÉ du menu Principal.

Remarques :

- Le nom choisi ne doit pas être un nom de paramètres prédéfinis.*
- Pour supprimer un jeu de paramètres personnalisés, cliquez sur Enregistrer dans le menu Principal, sélectionnez le jeu de paramètres dans la boîte de dialogue puis cliquez sur Supprimer.*
- Il est impossible de supprimer les paramètres prédéfinis.*

La modification d'un paramètre dans "Paramètres avancés" alors qu'un de vos paramètres personnalisés est actif, génèrera un nouveau paramètre personnalisé. Le paramètre précédent n'en sera pas affecté. Il vous suffit pour l'activer de le sélectionner à nouveau dans la liste.

Paramétrage du type de support

Si Auto Selection est indiqué dans la source papier Paper Source du menu Principal, sélectionnez le papier correspondant dans la liste des types de papier. Si un type de papier différent de Auto Selection figure dans la source papier Paper Source, sélectionnez un des paramètres suivants dans la boîte de dialogue des paramètres étendus du menu des paramètres optionnels :

Normal

Papier standard, papier laser couleur EPSON

Epais

Enveloppes, Etiquettes, Papier épais

Transparents

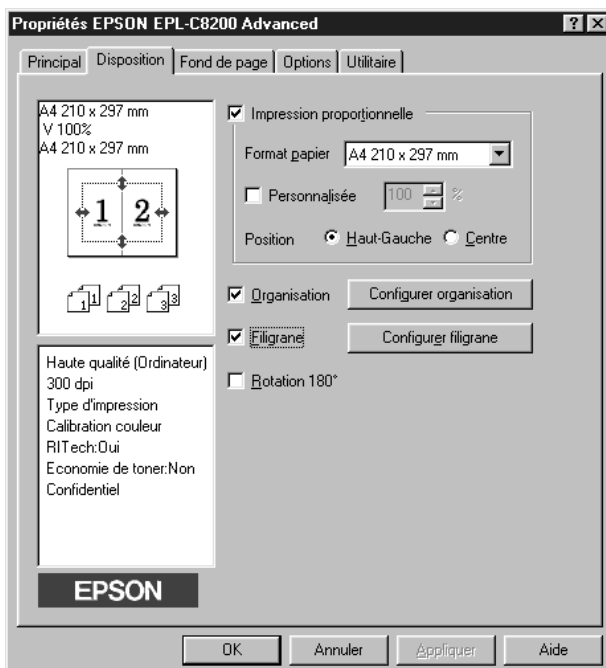
Transparents laser couleur EPSON

Modification du style d'impression

Les menus Disposition et Fond de Page permettent différentes configurations déterminantes pour le rendu final de vos impressions.

Cette section fournit la description des paramètres proposés dans ces menus. Pour des informations plus détaillées sur les menus Papier et Disposition, consultez l'aide en ligne.

Utilisation du menu Disposition



Impression proportionnelle

Cette fonction vous permet de réduire ou d'agrandir vos documents.

Organisation

Vous permet d'imprimer deux ou plusieurs pages sur une seule en spécifiant l'ordre des pages. Vous pouvez également imprimer vos documents entourés d'un cadre.

Filigrane

Cochez l'option Filigrane pour activer le filigrane courant sélectionné et rendre accessible le bouton Configurer Filigrane qui ouvre la boîte de dialogue Filigrane.

Cette boîte de dialogue vous permet de choisir un filigrane prédéfini dans la liste fournie, ou un fichier bitmap (.BMP) comme filigrane personnalisé. Il vous est également possible de définir de nombreux autres paramètres comme la taille, la couleur et la position de votre filigrane.

Rotation 180°

Cochez cette boîte pour imprimer des pages avec une rotation de 180 degrés.

Utilisation du menu Fond de Page



Ce menu met à votre disposition la fonction "Fond de Page" pour créer des fonds de page exploitables par d'autres applications, les sauvegarder et les stocker.

Utilisation des Options

Bac inférieur 250 feuilles A3+	5-2
Installation du bac inférieur 250 feuilles A3+	5-3
Retrait du bac inférieur 250 feuilles A3+	5-4
Unité de papier à grande capacité	5-4
Installation de l'unité de papier à grande capacité	5-6
Précautions avant installation	5-6
Déballage et retrait des protections	5-7
Installation de l'unité sur l'imprimante	5-9
Retrait de l'unité de papier à grande capacité	5-14
Unité de disque dur	5-15
Installation de l'unité de disque dur	5-16
Retrait de l'unité de disque dur	5-19
Module mémoire	5-20
Installation du module mémoire	5-21
Retrait du module mémoire	5-25
Cartes interfaces	5-27
Installation de la carte interface	5-28
Retrait de la carte interface	5-30
Kit Adobe PostScript 3	5-30
Installation du module ROM Adobe PostScript 3	5-31
Retrait du module ROM Adobe PostScript 3	5-35
Utilisation de SelecType	7-2
Quand utiliser SelecType	7-2
Comment effectuer les paramétrages	7-3
Les menus SelecType	7-5
Paramètres SelecType	7-7

Votre imprimante accepte de nombreuses options décrites dans la section "Options et consommables", page 1-4.

Pour installer chacune de ces options, suivez les instructions de ce Chapitre ou du Chapitre "Installation des options" du *Guide d'installation*.

Bac inférieur 250 feuilles A3+

Ce bac optionnel permet le chargement de 250 feuilles de format A3+.

Pour installer cette option, reportez-vous à la section "Installation du bac inférieur 250 feuilles A3+", en page 5-3 du *Guide d'installation*. Pour charger le papier dans le bac, reportez-vous à la section "Chargement du papier dans le bac inférieur", page 3-16.

Ce bac optionnel permet l'utilisation des types et formats de papier listés ci-dessous :

Type papier	Format papier	Capacité
Papier standard	A3+ (328 x 453 mm)	Jusqu'à 250 feuilles (Épaisseur totale : moins de 28 mm)



Important :

Ce bac ne doit pas être installé dans l'unité de papier optionnelle à grande capacité ni dans le bac 500 feuilles. Toute tentative pour forcer la mise en place du bac inférieur 250 feuilles A3+ pourrait endommager le bac et les unités optionnelles.

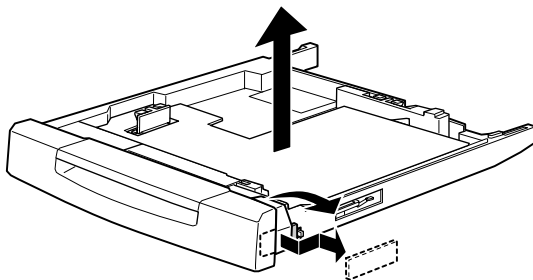
Remarques :

- Ce bac est exclusivement réservé au papier de format A3+.*
- Le papier doit être chargé petit bord en premier, surface imprimable au dessous.*

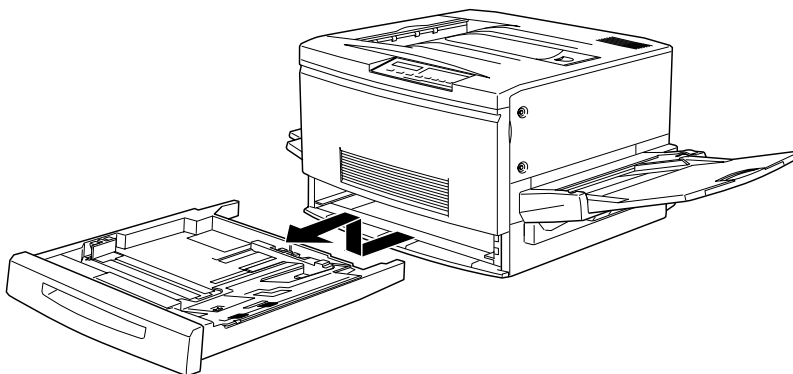
Installation du bac inférieur 250 feuilles A3+

Ce bac, conçu pour le papier A3 et plus, permet de charger jusqu'à 250 feuilles.

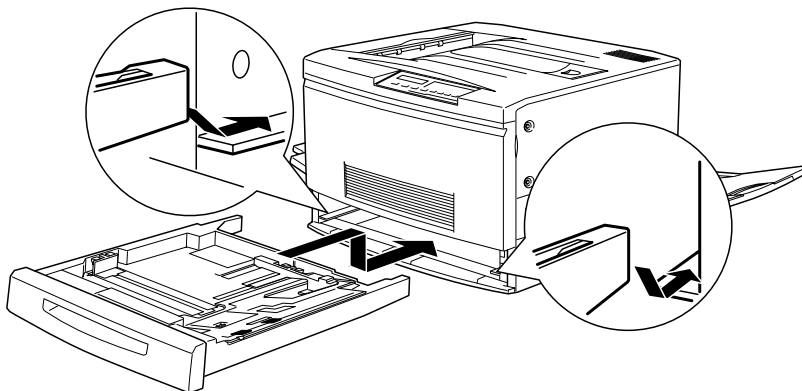
1. Retirez les matériaux de protection du bac.



2. Tirez entièrement le bac inférieur de l'imprimante et sortez-le en la soulevant.



3. Placez les deux pattes du bac inférieur A3+ sur les guides et insérez-le complètement à l'intérieur de l'imprimante.



Retrait du bac inférieur de 250 feuilles A3+

1. Tirez entièrement le bac inférieur de l'imprimante et sortez-le en le soulevant.
2. Placez les deux pattes du bac inférieur A3+ sur les guides et insérez-le complètement à l'intérieur de l'imprimante.

Unité de papier à grande capacité

Cette unité optionnelle comprend trois bacs, qui permettent d'augmenter les capacités d'alimentation papier de l'imprimante.

Pour de plus amples détails concernant l'installation de cette option, reportez-vous à la section "Installation de l'unité papier à grande capacité", page 5-5 et au *Guide d'installation*. Pour de plus amples informations concernant le chargement du bac inférieur, reportez-vous à la section "Chargement du bac inférieur", page 3-16.

**Important :**

Pour installer cette option, il est nécessaire de soulever l'imprimante. En raison du poids de celle-ci (70 kg environ), lisez attentivement les instructions du Guide d'installation ou de la documentation de l'option.

Le papier utilisé dans cette unité doit être conforme aux spécifications décrites ci-dessous.

Type papier	Format papier	Capacité
Papier standard	A3, A4, B4, B5*, Letter (LT), Legal (LG), Executive (EXE)*, Ledger (B)	Jusqu'à 250 feuilles (Épaisseur totale : moins de 28 mm)

* Disponible selon les pays

**Important :**

Il n'est pas possible d'installer le bac 250 feuilles A3+ dans cette unité. Forcer son installation endommagerait sérieusement le bac et l'unité.

Remarques :

- Les bacs papier de l'unité sont interchangeables. Toutefois, l'unité ne permet pas le chargement du bac inférieur optionnel.
- Le papier doit être chargé petit bord en premier pour les formats A3, B4, Legal, et Ledger (B).
- Chargez le papier face imprimable en dessous.

Installation de l'unité de papier à grande capacité

L'unité de papier optionnelle à grande capacité comprend trois bacs.



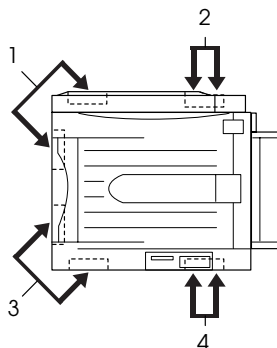
Important :

Il n'est pas possible d'installer le bac 250 feuilles A3+ (C81302) dans cette unité. Forcer son installation endommagerait sérieusement le bac et l'unité.*

Précautions avant installation

Avant d'installer cette unité, lisez attentivement les précautions suivantes :

- ❑ En raison de son poids d'environ 24 kg, le déplacement de cette unité nécessite au moins deux personnes.
- ❑ Pour ne pas provoquer d'accident, bloquez les roulettes de l'unité avant et après son installation si vous ne devez pas la déplacer en même temps que l'imprimante.
- ❑ Ne soulevez pas et ne déplacez pas seul l'imprimante (70 kg). Quatre personnes sont nécessaires pour la déplacer et/ou la soulever par les prises indiquées ci-dessous :



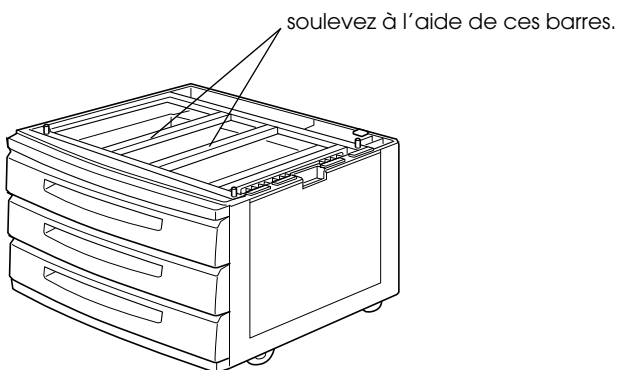


Attention :

Si elle n'est pas soulevée correctement, l'imprimante peut tomber et vous blesser.

Déballage et retrait des protections

1. Ouvrez le carton de transport et soulevez l'unité avec le concours de deux personnes au moins.



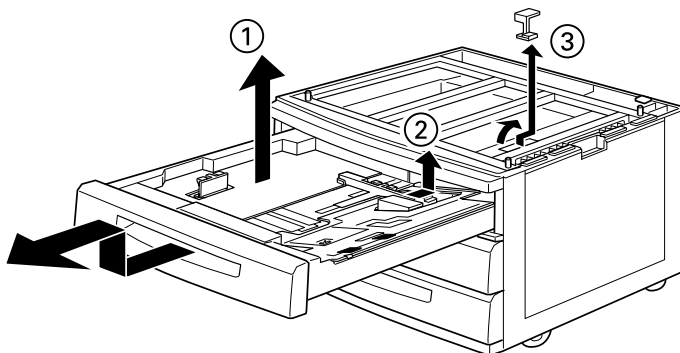
1. Soulevez à l'aide de ces barres



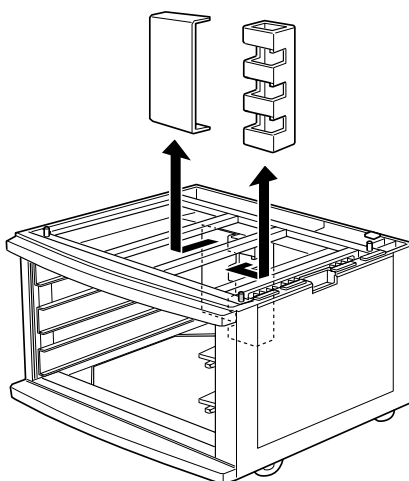
Attention :

En raison de son poids (24 kg), deux personnes ou plus sont nécessaires pour soulever cette unité.

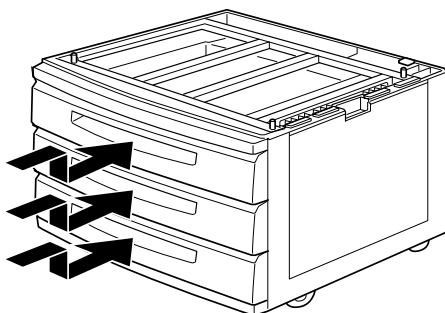
2. Tirez le bac supérieur, puis retirez les matériaux de protections dans l'ordre suivant : 1) carton, 2) mousse, 3) adhésif et plastique. Retirez-le ensuite de l'unité, en le soulevant avec précaution.



3. Répétez ces opérations pour les deux autres bacs.
4. Retirez les deux morceaux de carton situés à l'intérieur de l'unité.

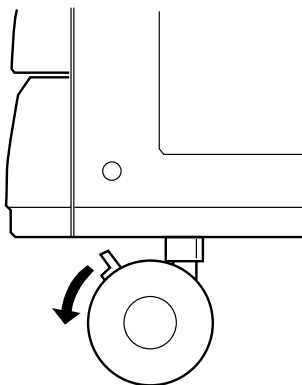


5. Insérez complètement les bacs dans l'unité en les soulevant doucement pour les faire glisser sur les guides.



Installation de l'unité sur l'imprimante

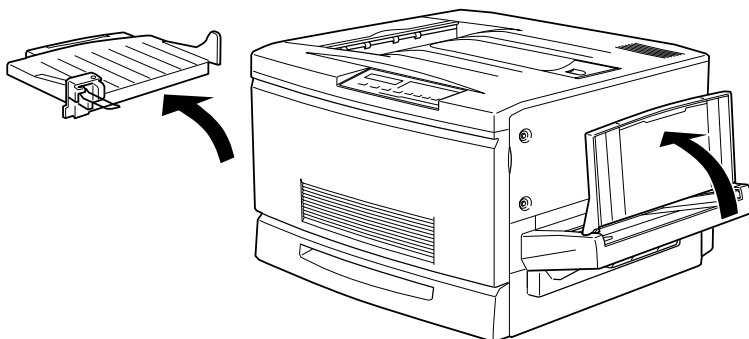
1. Bloquez les roulettes situées sous l'unité.



Important :

Toutes les roulettes de l'unité doivent être bloquées avant son installation sur l'imprimante, sous peine de déplacement pouvant entraîner des blessures.

2. Retirez la sortie directe située sur le côté gauche de l'imprimante et rabattez le support extractible situé sur la droite.

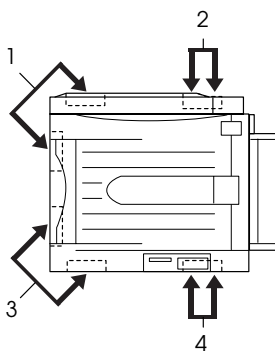


3. Soulevez l'imprimante.

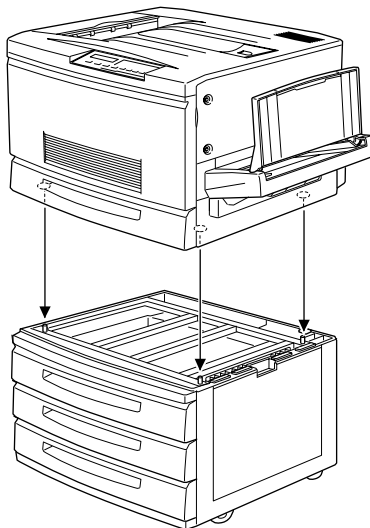


Attention :

Quatre personnes sont nécessaires pour soulever l'imprimante par les prises indiquées ci-dessous :



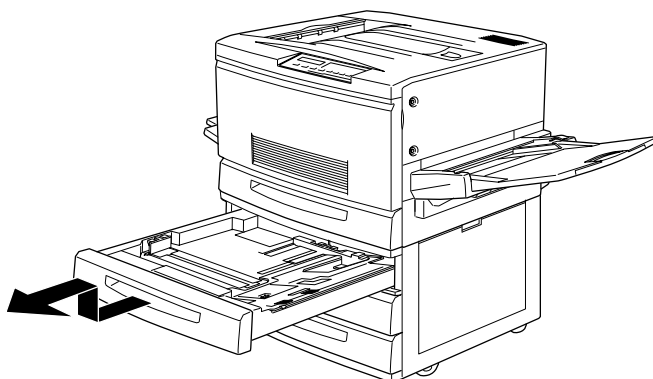
4. Maintenez l'imprimante à l'horizontale et posez-la doucement sur l'unité de manière à faire coïncider parfaitement les ergots de l'unité avec les encoches correspondantes situées au bas de l'imprimante.



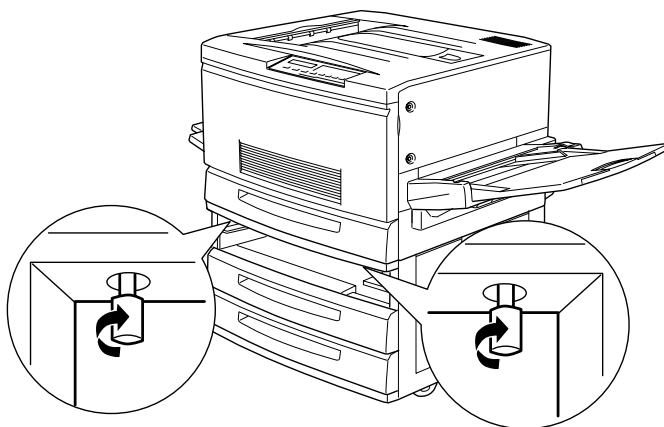
Remarque :

Alignez les faces avant et latérales des deux unités, afin de faire coïncider facilement ergots et encoches.

5. Retirez le bac supérieur de l'unité.

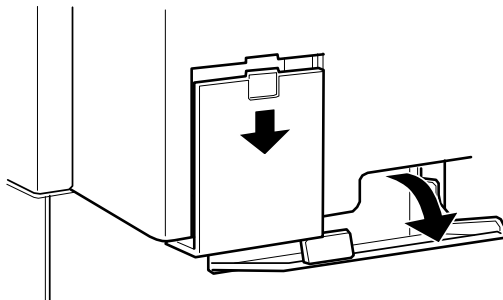


6. Fixez fermement la partie supérieure de l'unité à l'imprimante à l'aide des deux vis.

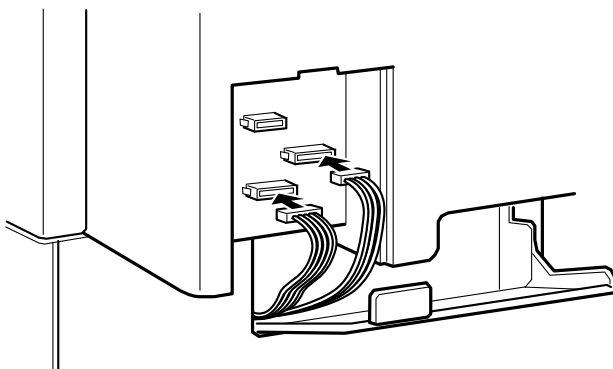


7. Remplacez le bac supérieur dans l'unité.

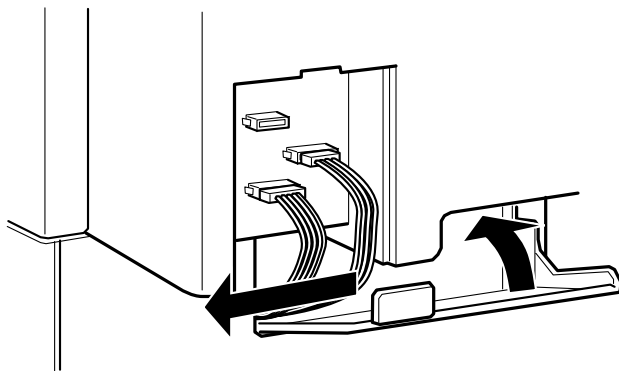
- Ouvrez le capot situé au dos de l'unité, puis retirez le capot du connecteur situé au dos de l'imprimante en le faisant glisser vers le bas.



- Il existe deux jeux de câbles et de connecteurs de tailles différentes. Connectez les câbles aux connecteurs de la taille correspondante.



10. Branchez les câbles situés à gauche et refermez le capot de l'unité pour les maintenir. Fixez ensuite le capot du connecteur à l'imprimante.



Retrait de l'unité de papier à grande capacité

1. Bloquez les roulettes situées sous l'unité.



Important :

Toutes les roulettes de l'unité doivent être bloquées avant son retrait de l'imprimante, sous peine de déplacement pouvant entraîner des blessures.

2. Ouvrez le capot situé au dos de l'unité, puis le capot des connecteurs situé au dos de l'imprimante en le faisant glisser vers le bas.
3. Retirez les câbles des connecteurs, puis refermez le capot des connecteurs et celui de l'unité.
4. Retirez le bac supérieur de l'unité.
5. Libérez l'unité de l'imprimante en desserrant les deux vis situées sur la partie supérieure de l'unité.

6. Remplacez le bac supérieur dans l'unité.
7. Soulevez doucement l'imprimante pour séparer les broches de l'unité des encoches de l'imprimante.



Attention :

Quatre personnes sont nécessaires pour soulever l'imprimante par les prises indiquées dans la section "Précautions avant installation", page 5-6.

8. Posez l'imprimante sur une surface stable et plane.
9. Fixez la sortie directe sur le côté gauche de l'imprimante et rabattez le support extractible situé sur la droite.

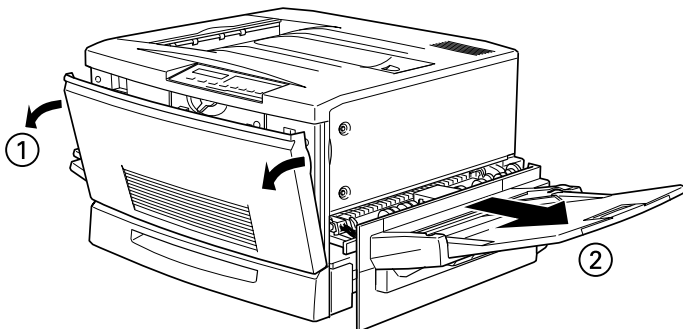
Unité de disque dur

Vous pouvez augmenter les capacités d'impression en installant une unité de disque dur optionnelle (C82377*). Cette option vous permet d'étendre la mémoire de réception de l'imprimante en cas d'utilisation sur réseau et d'impression de travaux importants ou complexes à grande vitesse.

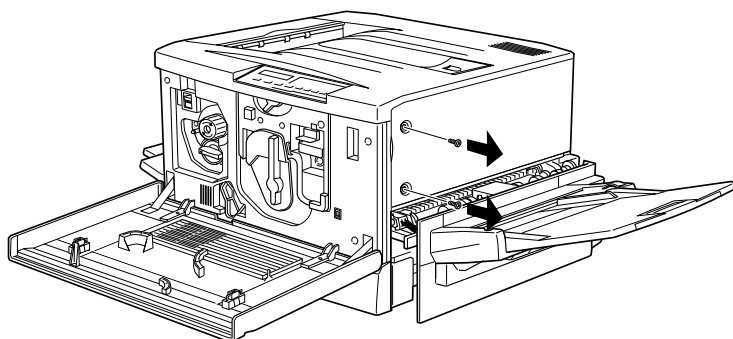
PostScript 3, qui requiert une capacité de 1 Go, est également supporté à condition que le module ROM optionnel Adobe PostScript 3 soit installé.

Installation de l'unité de disque dur

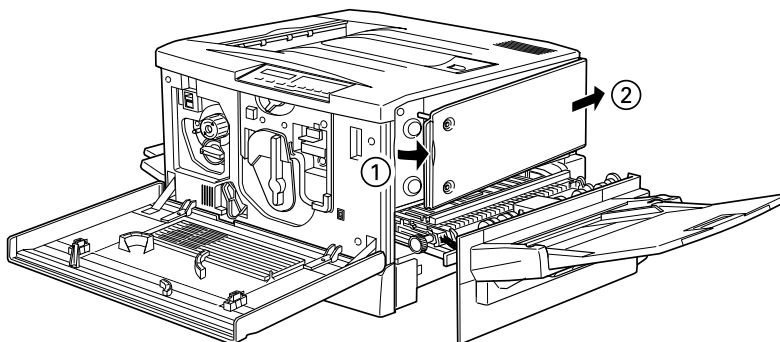
1. Ouvrez le capot de l'imprimante et tirez l'unité de chemin de papier d'au moins 10 cm.



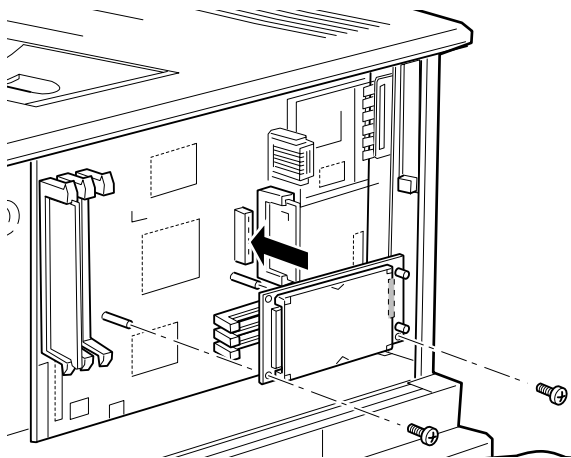
2. Retirez les vis du capot droit.



3. Ouvrez la plaque avant du capot droit jusqu'à ce que la cheville sorte de son emplacement, puis retirez-la en la faisant glisser vers l'arrière.



4. Appuyez sur l'unité de disque dur pour insérer fermement le connecteur dans la fiche, puis resserrez les vis à l'aide d'un tournevis cruciforme.

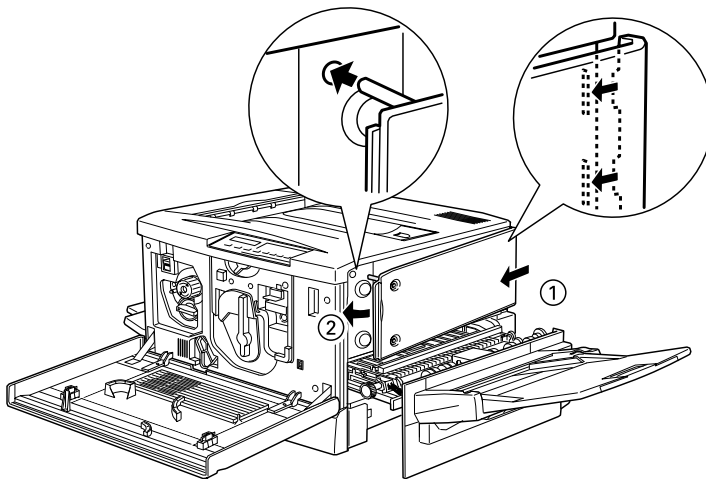




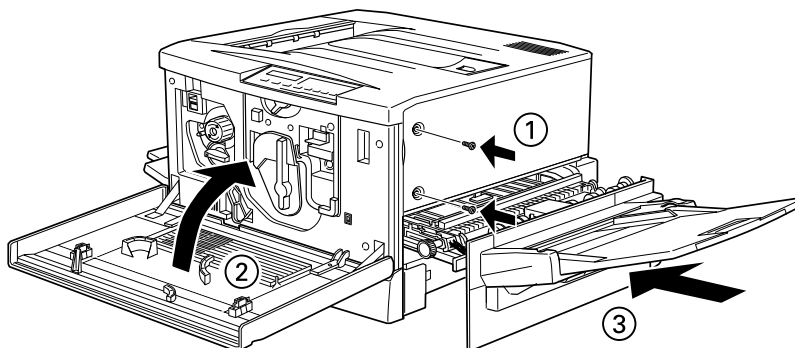
Important :

Ne retirez aucun module de la plaquette de circuits imprimés, sous peine de bloquer le fonctionnement de l'imprimante.

5. Pour remplacer la plaque du capot droit, insérez tout d'abord le crochet dans son logement situé au dos de l'imprimante, puis rabattez la plaque en vous assurant que la cheville reprend correctement sa place.



6. Fixez la plaque du capot à l'aide des vis, puis refermez le capot avant et l'unité de chemin papier.



Retrait de l'unité de disque dur

1. Suivez les étapes 1 à 3 de la section "Installation de l'unité de disque dur", page 5-16 pour accéder à l'unité de disque dur.
2. Desserrez les vis à l'aide d'un tournevis cruciforme, et retirez-les.
3. Saisissez l'unité de disque dur par ses côtés et retirez-la de la fiche.
4. Pour terminer la procédure, exécutez les étapes 6 et 7 de la section "Installation de l'unité de disque dur", page 5-16.

Module mémoire

Votre imprimante possède une mémoire par défaut de 64 Mo. L'installation de modules optionnels DIMM (Dual In-line Memory Module) permettra son extension jusqu'à 256 Mo.

L'imprimante est pourvue de deux logements permettant d'installer des modules optionnels DIMM. Pour installer les modules DIMM, reportez-vous à la section suivante, "Installation du module mémoire" ou au Guide d'Installation.

Les mémoires DIMM sont disponibles chez la plupart des revendeurs. Avant de les acquérir, assurez-vous qu'elles correspondent bien aux spécifications listées ci-dessous :

Type DRAM	Synchronous Dynamic RAM Double In-line Memory Module (SDRAM DIMM)
Capacité	32 Mo, 64 Mo, 128 Mo, ou 256 Mo
Type	168-pin type, 64 bit, avec SPD
Vitesse d'accès	66,66 MHz ou plus (15 ns ou moins)
Epaisseur	Moins de 40 mm

Remarque :

La capacité mémoire totale de l'imprimante correspond aux 64 Mo standard auxquels s'ajoutent tous les modules DIMM installés. Si vous installez un module DIMM 32 Mo, la mémoire totale sera de 96 Mo.

Toutefois, si vous installez deux modules DIMM de 128 Mo, le total affiché par l'imprimante restera 256 Mo, alors que la capacité installée est supérieure.

Installation du module mémoire

Votre imprimante possède une mémoire par défaut de 64 Mo. L'installation du module optionnel DIMM (Dual In-line Memory Module) permettra son extension jusqu'à 256 Mo.

L'imprimante est pourvue de deux logements permettant d'installer le module optionnel DIMM.



Important :

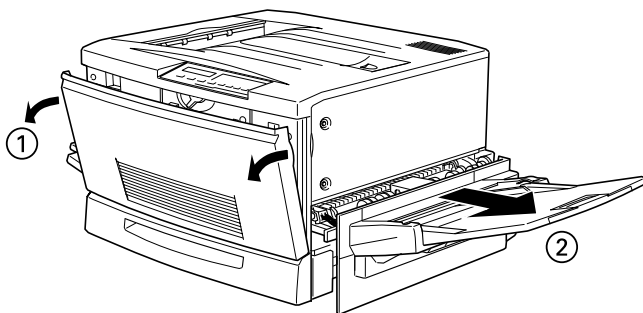
Touchez une pièce métallique reliée à la terre pour vous décharger de l'électricité statique avant d'installer le module mémoire. Sinon, vous risquez d'endommager les composants sensibles à l'électricité statique.



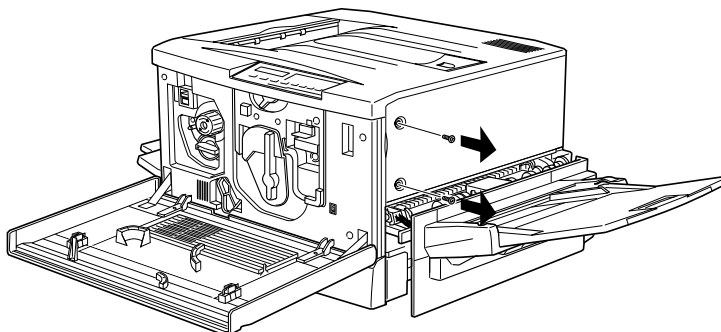
Attention :

Certains composants situés à l'intérieur de l'imprimante sont pointus ou acérés et peuvent être la cause de blessures.

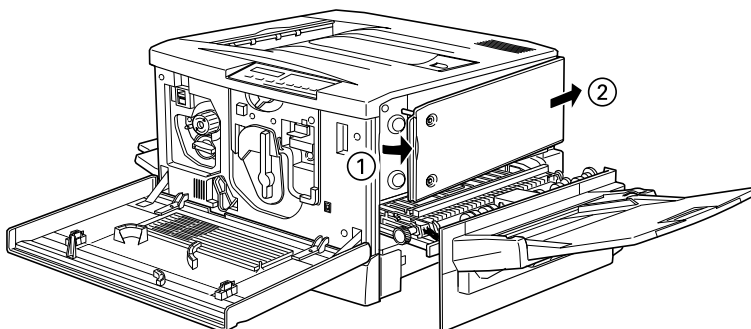
1. Ouvrez le capot de l'imprimante et tirez l'unité de chemin de papier d'au moins 10 cm.



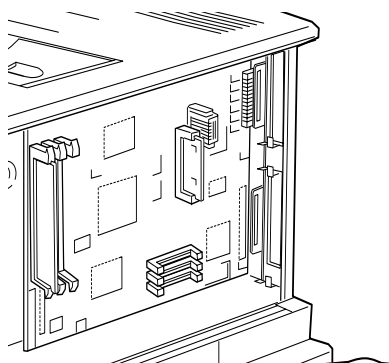
2. Retirez les vis de la plaque du capot droit.



3. Ouvrez-la jusqu'à ce que la cheville du capot sorte de son emplacement, puis retirez-la en la faisant glisser vers l'arrière.



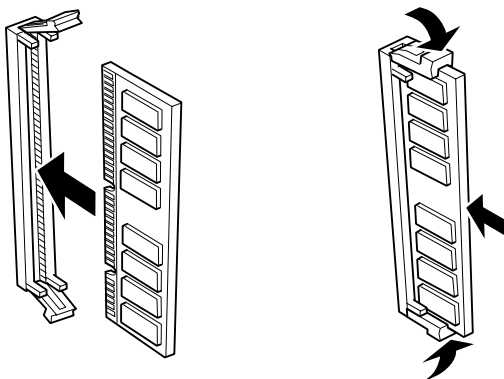
4. Vérifiez la position des emplacements des modules DIMM optionnels.



Important :

Ne retirez aucun module de la plaquette de circuits imprimés, sous peine de bloquer le fonctionnement de l'imprimante.

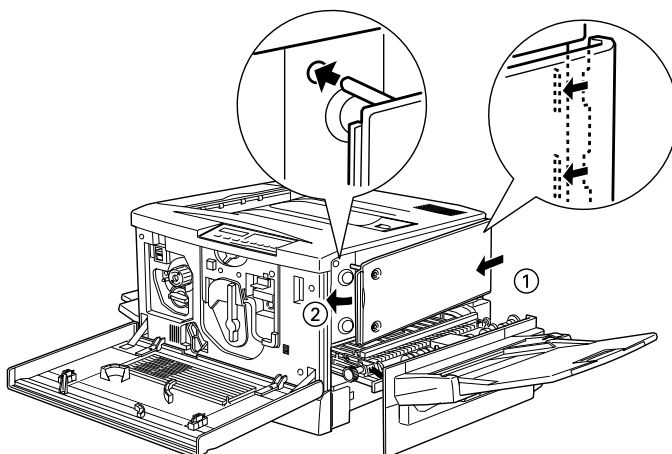
5. Insérez le module mémoire dans son emplacement et fixez-le avec les clips.



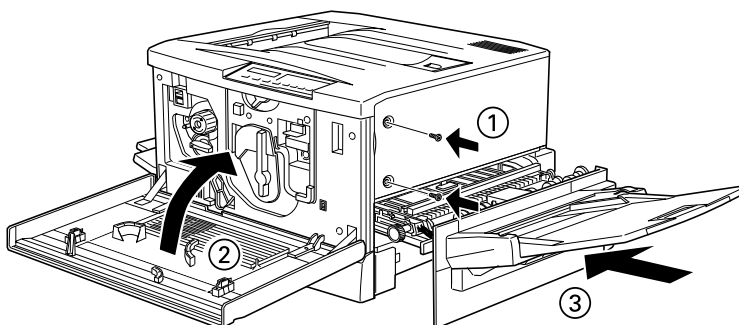


Important :

- Introduisez le module DIMM dans l'emplacement sans forcer.
 - Assurez-vous que le module DIMM est inséré dans le bon sens.
6. Pour replacer la plaque du capot droit, insérez tout d'abord le crochet dans son logement situé au dos de l'imprimante, puis rabattez la plaque en vous assurant que la cheville reprend correctement sa place.



7. Fixez la plaque à l'aide des vis, puis refermez le capot avant ainsi que l'unité de papier.



Retrait du module mémoire

Pour désinstaller le module mémoire, procédez comme indiqué ci-dessous :



Important :

Touchez une pièce métallique reliée à la terre pour vous décharger de l'électricité statique avant de désinstaller le module mémoire. Sinon, vous risquez d'endommager les composants sensibles à l'électricité statique.



Attention :

Certains composants situés à l'intérieur de l'imprimante sont pointus ou acérés et peuvent être la cause de blessures.

1. Ouvrez le capot de l'imprimante et tirez l'unité de chemin de papier d'au moins 10 cm.
2. Retirez les vis du capot droit.
3. Ouvrez la plaque du capot droit jusqu'à ce que la cheville du capot sorte de son emplacement, puis retirez-la en la faisant glisser vers l'arrière.

4. Repérez les emplacements des modules mémoire.



Important :

Ne retirez aucun module de la plaquette de circuits imprimés, sous peine de bloquer le fonctionnement de l'imprimante.

5. Abaissez les clips situés de chaque côté pour libérer le module mémoire.
6. Retirez le module mémoire en le tenant fermement.
7. Placez le module dans un sac antistatique semblable à son emballage d'origine.
8. Pour replacer le capot droit, insérez tout d'abord le crochet dans son logement situé au dos de l'imprimante, puis refermez la face avant en vous assurant que la cheville du capot reprend correctement sa place.
9. Fixez le capot à l'aide des vis, puis refermez le capot avant ainsi que l'unité de papier.

Cartes interfaces

Vous pouvez installer une carte interface optionnelle et étendre les possibilités de votre imprimante en réseau, en complément de l'interface parallèle de l'imprimante. Les cartes interfaces EPSON énumérées ci-dessous sont compatibles avec votre imprimante (certaines cartes ne sont pas disponibles dans tous les pays).

Modèle	Nom
C823081	I/F Série 32 Ko Type B
C823102	I/F // 32 Ko Type B
C823453	I/F // bidirectionnelle
BOEFS0012	I/F carte d'émulation DEC Type B
BOEFS0056	Carte Token Ring

* En cas de doute sur l'utilité de l'installation d'une carte interface ou pour de plus amples informations, contactez votre fournisseur.

Pour installer une carte interface, reportez-vous à la section suivante de ce Chapitre ou consultez le *Guide d'installation*.

Remarque :

Une carte interface optionnelle peut être installée dans l'emplacement prévu sur votre imprimante.

Installation de la carte interface

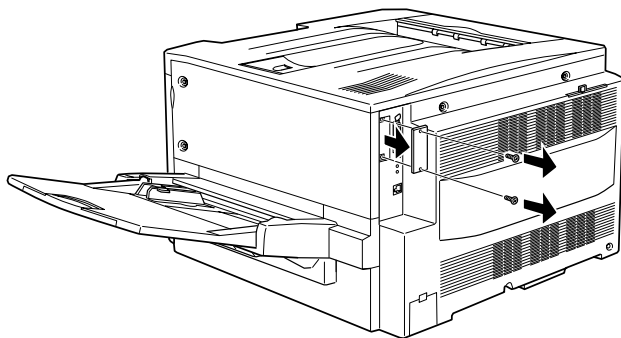
Pour installer la carte interface optionnelle, procédez comme indiqué ci-dessous :



Important :

Touchez une pièce métallique reliée à la terre pour vous décharger de l'électricité statique avant d'installer la carte interface. Sinon, vous risquez d'endommager les composants sensibles à l'électricité statique.

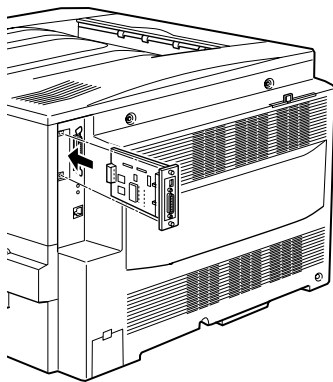
1. Assurez-vous de positionner correctement les cavaliers et les interrupteurs de la carte. Pour de plus amples informations, reportez-vous au manuel de la carte interface.
2. Dévissez la plaque blindée située au dos de l'imprimante et retirez-la.



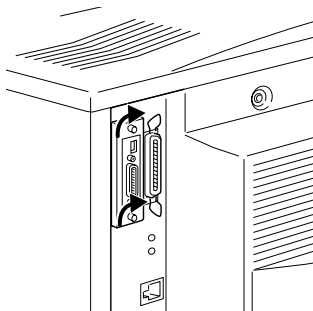
Remarque :

- ❑ *Stockez la plaque dans un endroit sûr. Vous devrez la replacer lors du retrait de la carte.*

3. Faites glisser la carte le long des rails de l'emplacement et poussez-la complètement, en vous assurant que le connecteur est correctement inséré dans la fiche interne de l'imprimante.



4. Remplacez les deux vis et serrez-les fermement.



Retrait de la carte interface

Pour désinstaller une carte interface, procédez comme indiqué ci-dessous :



Important :

Touchez une pièce métallique reliée à la terre pour vous décharger de l'électricité statique avant de désinstaller la carte interface. Sinon, vous risquez d'endommager les composants sensibles.

1. Retirez les deux vis protégeant la carte interface au dos de l'imprimante.
2. Tirez fermement sur la carte pour la libérer de la fiche interne.
3. A l'aide des deux vis, revissez la plaque blindée (stockée lors de l'installation de la carte interface) sur l'emplacement désormais libre.
4. Stockez la carte interface dans un sac antistatique semblable à son emballage d'origine.

Kit Adobe PostScript 3

Certaines versions de votre imprimante sont livrées avec un module Adobe PostScript 3 permettant d'étendre les possibilités de l'imprimante. Ce module nécessite 1 Go de mémoire pour télécharger les polices de caractères. Si vous souhaitez charger des polices de caractères, équipez votre EPL C8200 d'un disque dur optionnel de 4 Go (Réf. C823771).

Pour installer le module ROM Adobe PostScript 3 ROM, reportez-vous à la section suivante ou au *Guide d'installation*.

Installation du module ROM Adobe PostScript 3



Important :

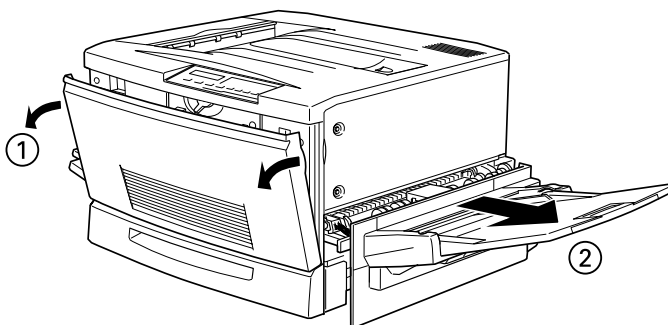
Touchez une pièce métallique reliée à la terre pour vous décharger de l'électricité statique avant de désinstaller le module ROM. Sinon, vous risquez d'endommager les composants sensibles à l'électricité statique.



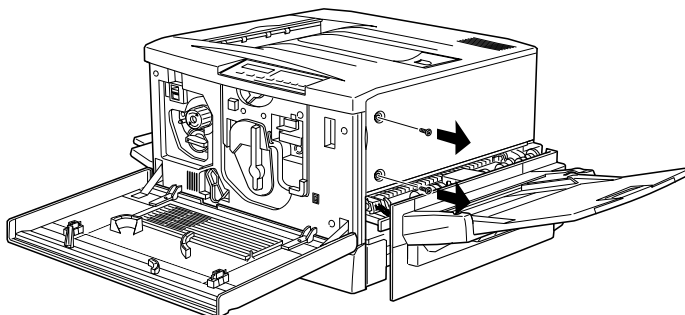
Attention :

Certains composants situés à l'intérieur de l'imprimante sont pointus ou acérés et peuvent être la cause de blessures.

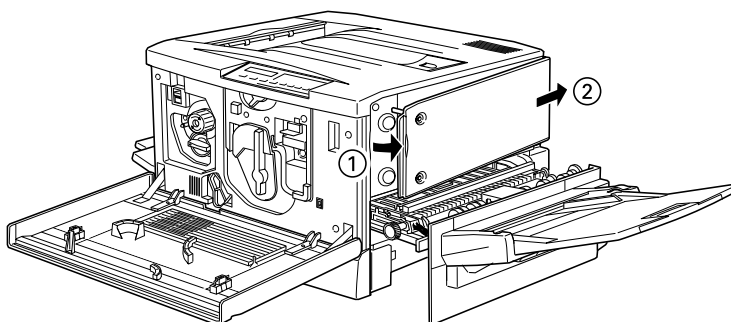
1. Ouvrez le capot de l'imprimante et tirez l'unité de chemin papier d'au moins 10 cm.



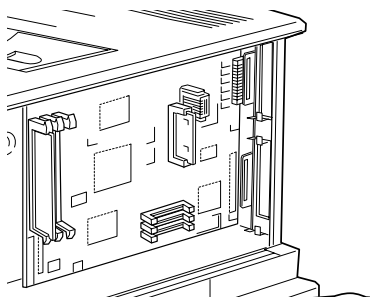
2. Retirez les vis de la plaque du capot droit.



3. Ouvrez la plaque du capot droit jusqu'à ce que la cheville sorte de son emplacement, puis retirez-la en la faisant glisser vers l'arrière.



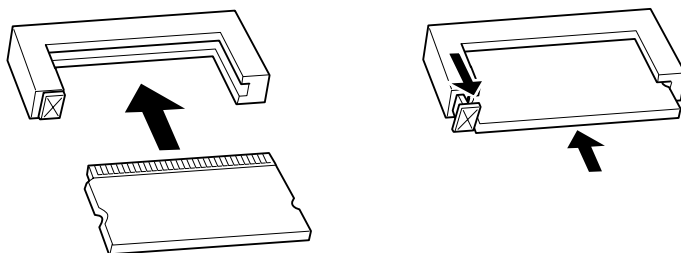
4. Vérifiez la position des emplacements de module ROM.



Important :

Ne retirez aucun module de la plaquette de circuits imprimés, sous peine de bloquer le fonctionnement de l'imprimante.

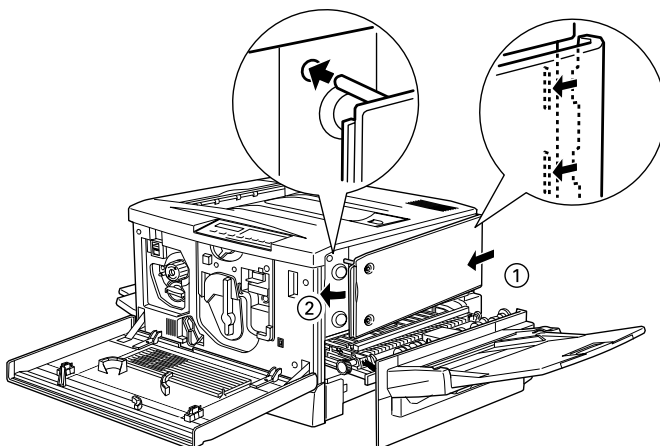
5. Insérez entièrement le module dans l'emplacement A, en vous assurant que le contact doré est orienté vers le bas. La fiche en X sort lorsque le module est correctement inséré.



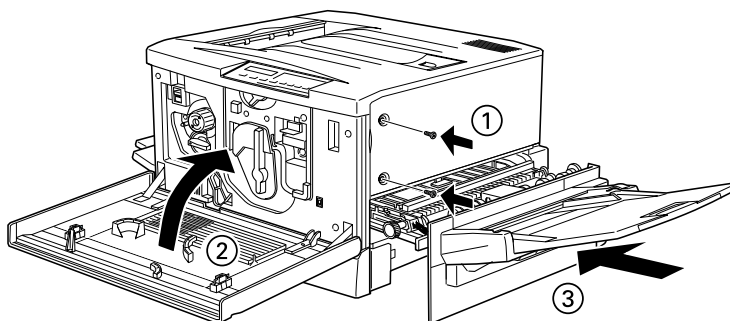


Important :

- Introduisez le module ROM dans l'emplacement sans forcer.
 - Assurez-vous que le module ROM est introduit dans le bon sens.
6. Pour replacer la plaque du capot droit, insérez tout d'abord le crochet dans son logement situé au dos de l'imprimante, puis rabattez la plaque en vous assurant que la cheville reprend correctement sa place.



7. Fixez la plaque à l'aide des vis, puis refermez le capot avant ainsi que l'unité de chemin de papier.



Retrait du module ROM Adobe PostScript 3



Important :

Touchez une pièce métallique reliée à la terre pour vous décharger de l'électricité statique avant de désinstaller le module ROM. Sinon, vous risquez d'endommager les composants sensibles.



Attention :

Certains composants à l'intérieur de l'imprimante sont pointus ou acérés et peuvent être la cause de blessures.

1. Ouvrez le capot de l'imprimante et tirez l'unité de chemin de papier d'au moins 10 cm.
2. Retirez les vis du capot droit.
3. Ouvrez la plaque du capot droit jusqu'à ce que la cheville sorte de son emplacement, puis retirez-la en la faisant glisser vers l'arrière.
4. Repérez l'emplacement du module ROM.



Important :

Ne retirez aucun module de la plaquette de circuits imprimés, sous peine de bloquer le fonctionnement de l'imprimante.

5. Retirez fermement le module ROM de l'emplacement A.
6. Pour replacer la plaque du capot droit, insérez tout d'abord le crochet dans son logement situé au dos de l'imprimante, puis rabattez la plaque en vous assurant que la cheville reprend correctement sa place.
7. Fixez la plaque à l'aide des vis, puis refermez le capot avant ainsi que l'unité de chemin de papier.

Maintenance et Transport

Remplacement des consommables	6-2
Précautions à prendre pour le remplacement des consommables	6-2
Messages de remplacement.	6-3
Cartouche de toner	6-5
Rouleau huileur	6-10
Photoconducteur.	6-14
Récupérateur de toner usagé	6-19
Message de demande d'entretien	6-22
Nettoyage de l'imprimante	6-22
Nettoyage de l'extérieur de l'imprimante.	6-23
Nettoyage du rouleau d'entraînement du chemin de papier.	6-23
Transport de l'imprimante	6-24
Longues distances.	6-24
Courtes distances	6-25
Déplacement de l'imprimante seule	6-25
Déplacement de l'imprimante avec l'unité de papier à grande capacité	6-26

Remplacement des consommables

Les messages affichés sur le panneau de contrôle ou par EPSON Status Monitor 3 (intégré dans votre pilote d'impression) vous alertent sur la nécessité de remplacer certains consommables.

Précautions à prendre pour le remplacement des consommables

Lors du remplacement des consommables, tenez compte des points énumérés ci-dessous :

- ❑ Prévoyez suffisamment d'espace pour effectuer les opérations de remplacement des consommables nécessitant l'ouverture de différents composants de l'imprimante (le capot avant, par exemple).
- ❑ Ne retirez pas les consommables qui n'ont pas besoin d'être remplacés.
- ❑ N'introduisez pas de consommables usagés dans l'imprimante.



Attention :

- ❑ *Ne touchez pas l'unité de fusion repérée par la mention ATTENTION ! SURFACE CHAUDE, EVITEZ TOUT CONTACT surtout si l'imprimante vient d'être utilisée.*
- ❑ *Pour éviter tout risque d'explosion ou d'accident, ne jetez au feu aucun consommable usagé. Pour vous en débarrasser, suivez les recommandations locales.*

Messages de remplacement

Les messages énumérés ci-dessous s'affichent sur le panneau de contrôle ou à partir de l'utilitaire EPSON Status Monitor 3 et vous alertent sur la nécessité de remplacer un consommable.

L'impression peut continuer un petit moment après l'apparition du message. Toutefois, EPSON recommande un remplacement rapide pour préserver la qualité de l'impression et la vie de l'imprimante

Message du panneau de contrôle	Message EPSON Status Monitor 3	Description
XXXX* Niveau Toner faible	Il n'y a plus de X (ou X) toner.	Faible quantité de toner restant dans la/les cartouche(s).
Attention Photocondctr	Remplacer le photocondctr.	Photoconducteur en fin de vie.
Récupérateur de Toner presque plein	Remplacer le récupérateur de toner usagé.	Le récupérateur de toner usagé est presque plein.
Rouleau huileur presque vide	Remplacer le rouleau huileur.	Le rouleau huileur est presque vide.

* Les lettres ou Y, M, C, et/ou K indiquent les cartouches de toner à remplacer (Y pour Jaune, M pour Magenta, C pour Cyan et K pour Noir (Black)).

Remarques :

- Le message affiché sur le panneau de contrôle disparaît en appuyant sur le bouton Continue.*
- Lorsque plusieurs consommables doivent simultanément être remplacés, les messages apparaissent à la suite les uns des autres après chaque pression du bouton Continue.*

Si les consommables signalés par les précédents messages n'ont pas été remplacés, l'imprimante s'arrête après un certain temps d'impression et les messages ci-dessous apparaissent sur le panneau de contrôle ou à partir de l'utilitaire EPSON Status Monitor 3. Il est alors impossible de relancer l'impression sans avoir, au préalable, remplacé les consommables en cause.

Message du panneau de contrôle	Message EPSON Status Monitor 3	Description
XXXX* Plus de Toner	Il n'y a plus de X (et X) toner.	La cartouche de toner est vide.
Remplacer Photoconductr	Remplacer le photoconducteur.	Photoconducteur en fin de vie.
Remplacer collecteur toner usagé	Remplacer le collecteur de toner usagé.	Le collecteur de toner usagé est plein.
Remplacer Rouleau huilleur	Il n'y a plus d'huile dans le rouleau huilleur.	Le rouleau huilleur est vide.

* Les lettres Y, M, C, et/ou K indiquent les cartouches de toner à remplacer (Y pour Jaune, M pour Magenta, C pour Cyan et K pour Noir (Black)).

Remarque :

Le message qui apparaît ne concerne qu'un seul consommable. Après l'avoir remplacé, vérifiez sur le panneau de contrôle la présence d'un autre message vous indiquant un nouveau consommable à remplacer.

Cartouche de toner

En fonction du message affiché sur le panneau de contrôle ou à l'écran de l'EPSON Status Monitor 3, remplacer la cartouche de toner concernée comme indiqué ci-dessous :

Cartouche Toner (Jaune)	S050016
Cartouche Toner (Magenta)	S050017
Cartouche Toner (Cyan)	S050018
Cartouche Toner (Noir)	S050019

Précautions

- N'introduisez pas une cartouche de toner usagée dans l'imprimante.
- Attendez environ une heure avant d'installer une cartouche entreposée dans un local frais.

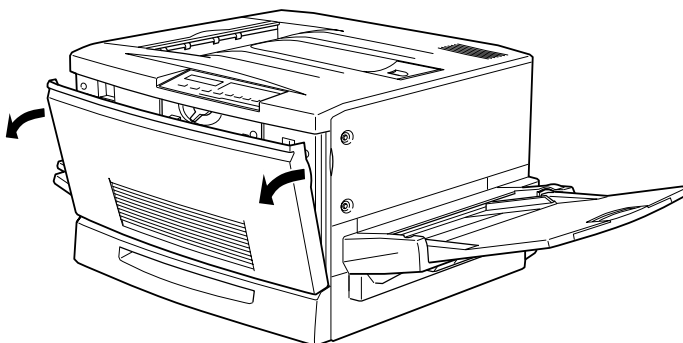


Attention :

- Evitez tout contact du toner avec la peau ou les yeux. Si du toner se répand sur la peau ou les vêtements, lavez rapidement à l'eau et au savon. Conservez-le hors de la portée des enfants.*
- Pour éviter tout risque d'incendie ou d'explosion, ne jetez pas au feu les cartouches de toner usagées.*

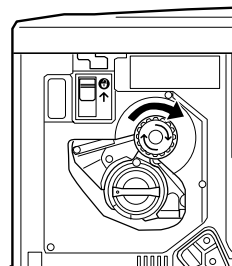
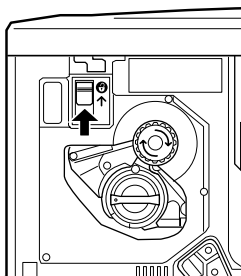
Remplacement d'une cartouche de toner

1. Assurez-vous de la couleur de la cartouche de toner à remplacer en lisant le message affiché sur le panneau de contrôle.
2. Ouvrez le capot avant.



3. Repérez la couleur de la cartouche visible à travers la fenêtre.
Si la couleur est visible, passez directement à l'étape 5.
Si la couleur est différente, lisez ce qui suit.

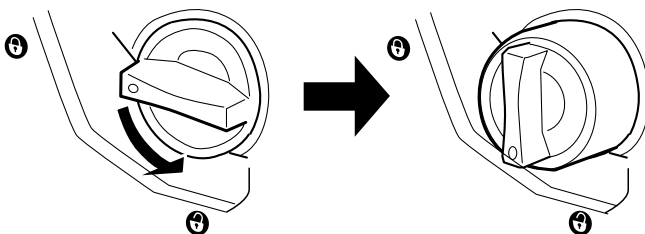
4. Poussez l'interrupteur situé en haut à gauche vers le haut puis relâchez-le. Tournez le bouton dans le sens des aiguilles d'une montre jusqu'à l'arrêt. L'interrupteur se met automatiquement en position basse et laisse apparaître le logement de la cartouche suivante. Répétez cette opération jusqu'à l'obtention de la cartouche souhaitée.



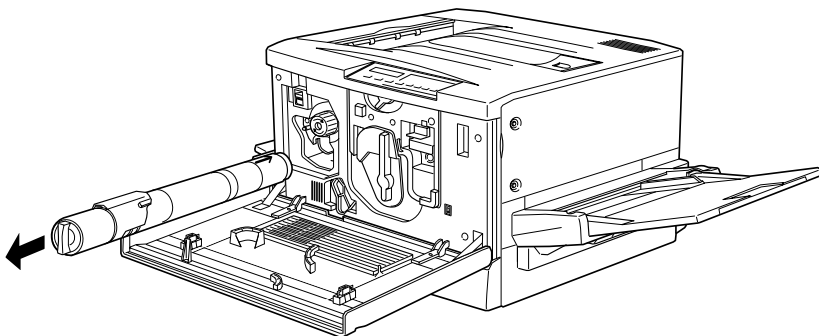
Remarque :

Si le bouton ne tourne pas, ne forcez pas et vérifiez la position de l'interrupteur.

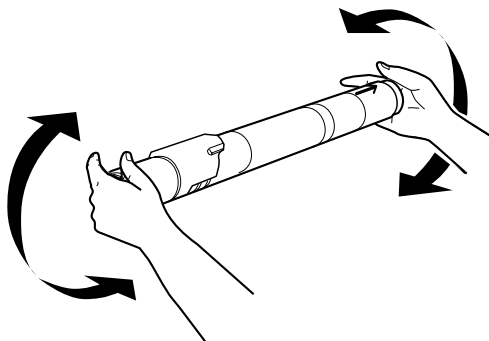
5. Pour dégager la cartouche de son logement, tournez le bouton de 90° dans le sens inverse des aiguilles d'une montre jusqu'au repère ●.



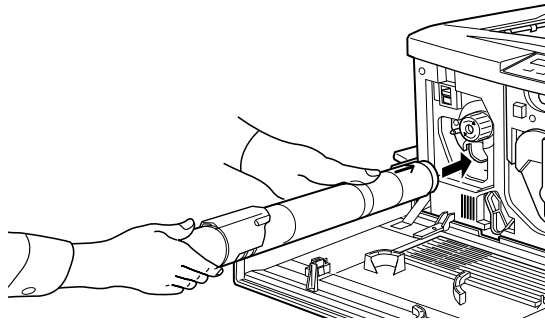
6. Retirez la cartouche de son logement.



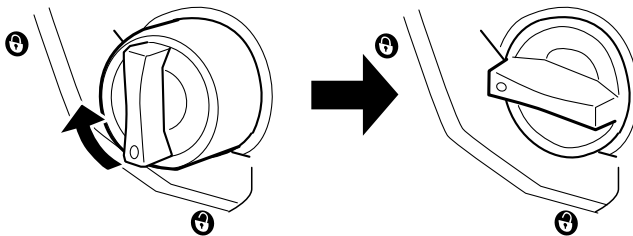
7. Retirez la cartouche de son emballage et secouez-la doucement pour bien répartir le toner comme indiqué ci-après.



8. Introduisez la cartouche dans son logement en respectant le sens de la flèche.



9. Pour introduire complètement la cartouche dans son logement, tournez le bouton de 90° dans le sens des aiguilles d'une montre jusqu'au repère ●.



Important :

Tournez le bouton à fond pour éviter toute fuite de toner.

10. Pour remplacer une autre cartouche, répétez les étapes 3 à 9.
11. Refermez le capot avant.

Rouleau huileur

Préparez le nouveau rouleau huileur S052002.

Précautions

- Ne touchez pas la surface blanche
- Si de l'huile se répand sur la peau ou les vêtements, lavez-les immédiatement.
- Maintenez le rouleau en position horizontale. Ne le cognez pas et ne le posez pas. Des fuites pourraient survenir et dégrader la qualité de l'impression.
- Conservez le rouleau huileur hors de la portée des enfants.

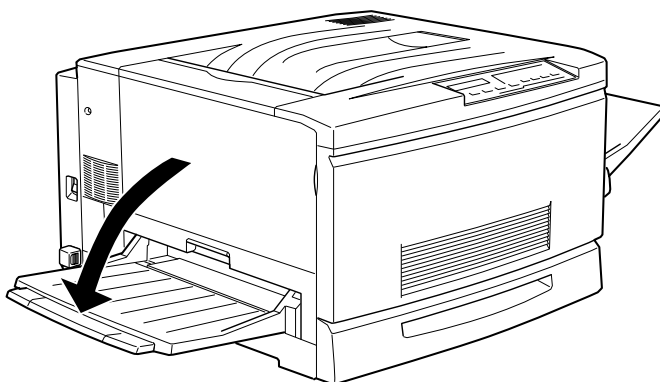


Attention :

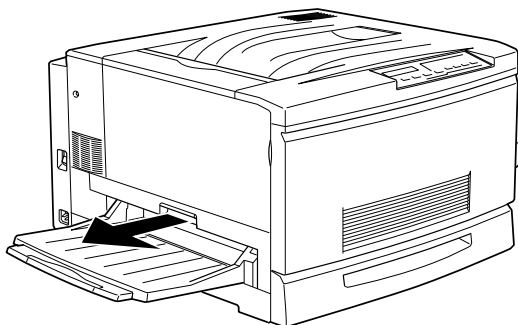
Pour éviter tout risque d'explosion ou d'accident, ne jetez pas le rouleau huileur au feu.

Remplacement du rouleau huileur

1. Abaissez la sortie directe.



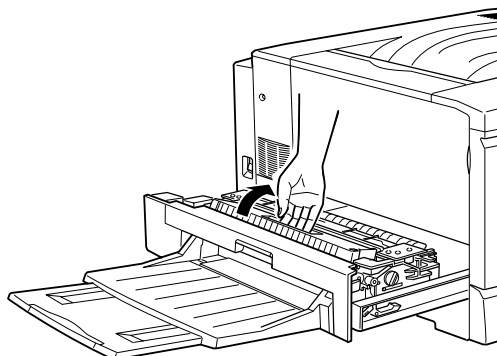
2. A l'aide de sa poignée, tirez entièrement l'unité de fusion.



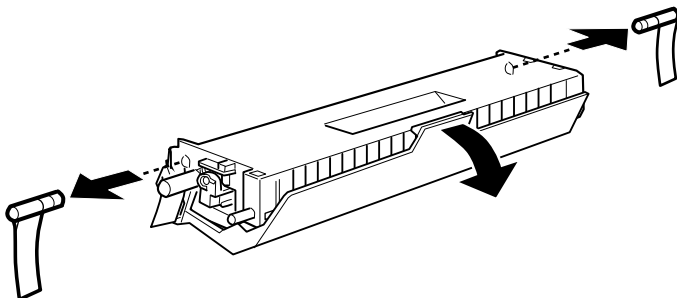
Attention :

*Ne touchez pas l'unité de fusion repérée par la mention
ATTENTION ! SURFACE CHAUDE, EVITEZ TOUT
CONTACT surtout si l'imprimante vient d'être utilisée.*

3. Toujours à l'aide de sa poignée, retirez-le.



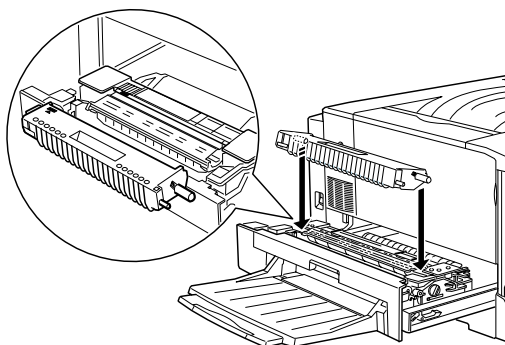
- Sortez le rouleau huileur de son emballage et dégagez les deux barrettes de transport.



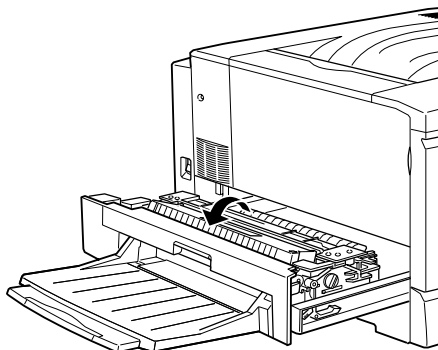
Remarque :

Ne pas toucher la surface blanche.

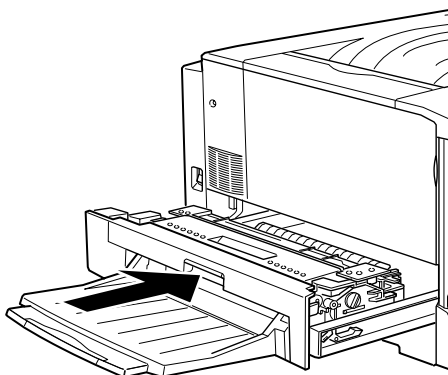
- Insérez le nouveau rouleau huileur dans l'unité de fusion à l'aide de sa poignée et faites correspondre les repères verts.



6. Poussez fermement le rouleau jusqu'au clic.



7. Poussez l'unité de fusion dans l'imprimante jusqu'au clic.



Photoconducteur

Le photoconducteur S051061 comprend un récupérateur de toner usagé. Le remplacement du photoconducteur entraîne le remplacement simultané du récupérateur de toner usagé.

Précautions

- ❑ Ne pas exposer le photoconducteur à la lumière du jour plus que nécessaire.
- ❑ Ne pas endommager la surface du tambour. Le film lipidique de la peau peut dégrader sa surface et altérer la qualité de l'impression.
- ❑ Pour obtenir de bons résultats d'impression, n'entreposez pas le photoconducteur dans un local trop éclairé ou dans une atmosphère saline, poussiéreuse ou chargée de gaz corrosifs (tels que l'ammoniac). Evitez les lieux sujets à des variations trop brusques de température ou d'humidité.
- ❑ Conservez le photoconducteur hors de la portée des enfants.



Attention :

Pour éviter tout risque d'explosion ou d'accident, ne jetez pas le photoconducteur au feu.

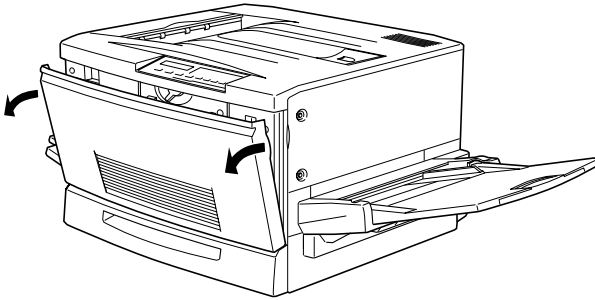
Remplacement du photoconducteur

1. Mettez l'imprimante hors tension.

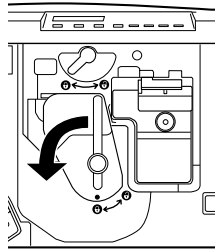
Remarque :

1. *Assurez-vous que l'imprimante est hors tension lors du remplacement du photoconducteur.*

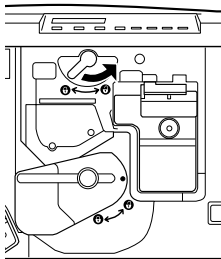
2. Ouvrez le capot avant.



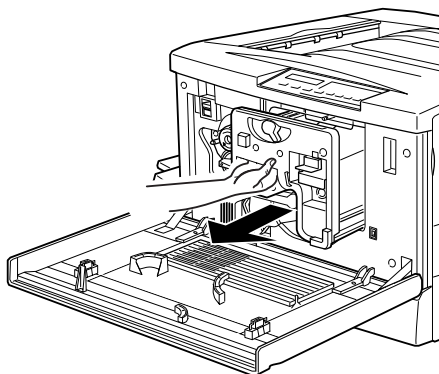
3. Tournez la grande manette de 90° dans le sens inverse des aiguilles d'une montre.



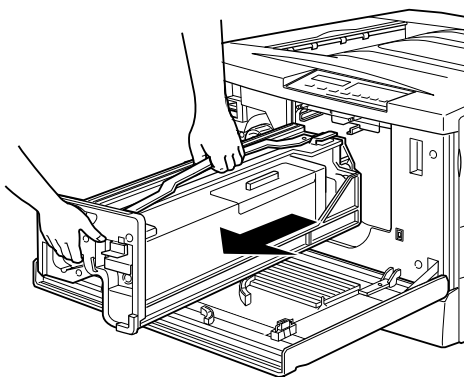
4. Tournez la petite manette vers la droite.



5. Tirez hors de l'imprimante le photoconducteur sur environ 30 cm.



6. A l'aide de la poignée, tirez-le doucement jusqu'au bout.

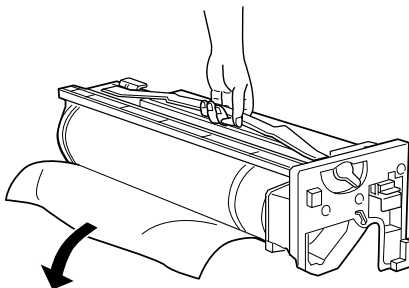


7. Sortez le nouveau photoconducteur de son emballage, saisissez-le par la poignée et retirez le film protecteur.



Important :

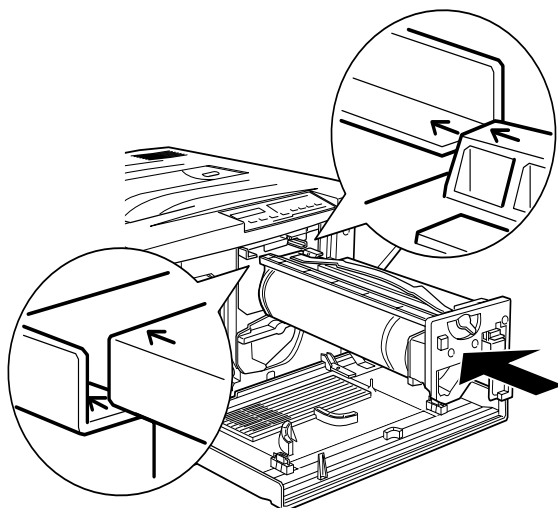
- ❑ *Ne pas toucher ou endommager la surface du tambour.*
- ❑ *Ne pas exposer le photoconducteur à la lumière du jour plus que nécessaire lors de son remplacement.*



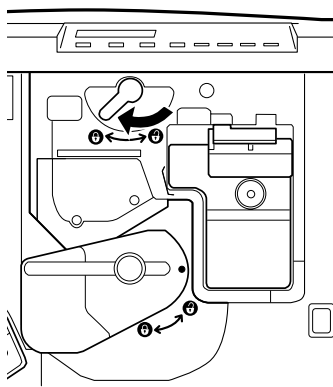
8. Placez le photoconducteur sur les rails de guidage à l'aide de la poignée et insérez-le à fond dans l'imprimante.



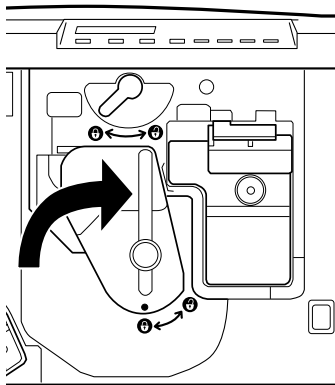
Important :
Ne pas toucher ou endommager la surface du tambour.



9. Tournez la petite manette vers la gauche.



10. Tournez la grande manette de 90° dans le sens des aiguilles d'une montre.



11. Refermez le capot avant.

Récupérateur de toner usagé

Le récupérateur de toner usagé S050020 fait partie intégrante du photoconducteur et est remplacé lors de l'installation d'un nouveau photoconducteur. Vous pouvez toutefois avoir à le changer séparément.

Précautions

- Ne réutilisez pas le toner usagé situé dans le récupérateur.

Conservez le récupérateur de toner usagé hors de la portée des enfants.

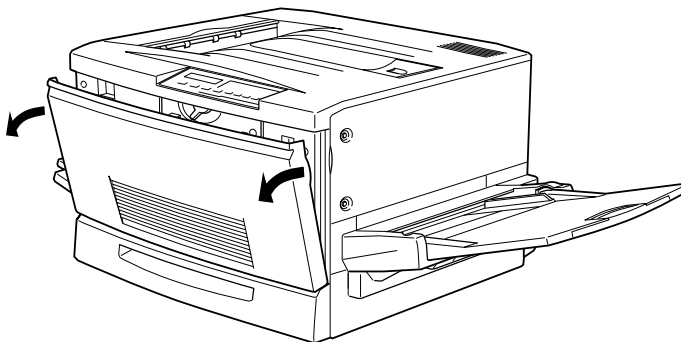


Attention :

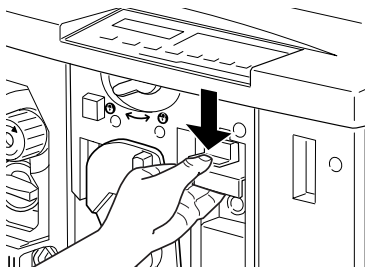
Pour éviter tout risque d'explosion ou d'accident, ne jetez pas le récupérateur de toner usagé au feu.

Remplacement du récupérateur de toner usagé

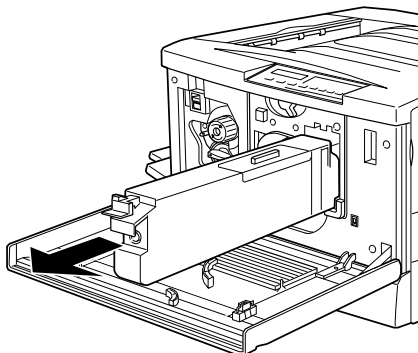
1. Ouvrez le capot avant.



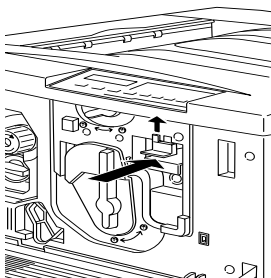
2. Saisissez la poignée et l'embout du récupérateur pour libérer le loquet de fermeture.



3. Tirez complètement le récupérateur hors de l'imprimante.



4. Sortez le nouveau récupérateur.
5. Insérez-le dans son logement à l'aide de la poignée jusqu'au clic.



6. Refermez le capot avant.

Message de demande d'entretien

Ce message du panneau à cristaux liquides (LCD) vous signale qu'il est temps d'effectuer le remplacement normal d'une pièce de l'imprimante.

Si le message `Entretien Requis XXXX` apparaît, contactez votre revendeur et signalez lui le chiffre qui s'affiche (XXXX).

Impression pendant l'affichage du message de demande d'entretien

Lorsque le message `Entretien Requis XXXX` est affiché, ou lorsque le remplacement d'une pièce est nécessaire, il est néanmoins possible d'imprimer. Appuyez sur la touche `Continuer` pour effacer le message en vous rappelant l'échéance du remplacement demandé pour maintenir la qualité de l'impression.

Si le message `Service Requis XXXXX` apparaît, l'impression s'arrête et il devient désormais impossible de reprendre l'impression tant que la pièce n'a pas été changée. C'est pourquoi nous vous recommandons de remplacer les pièces dès l'affichage du message `Entretien Requis XXXX`.

Nettoyage de l'imprimante

Cette imprimante nécessite un nettoyage minimum. Si vous constatez un problème dans l'alimentation papier sans relation avec la qualité de votre papier, effectuez un nettoyage du rouleau d'entraînement du chemin de papier en suivant les instructions ci-après.

Nettoyage de l'extérieur de l'imprimante

Après sa mise hors tension, nettoyez l'extérieur de l'imprimante avec un chiffon doux propre et imprégné d'un détergent non agressif.



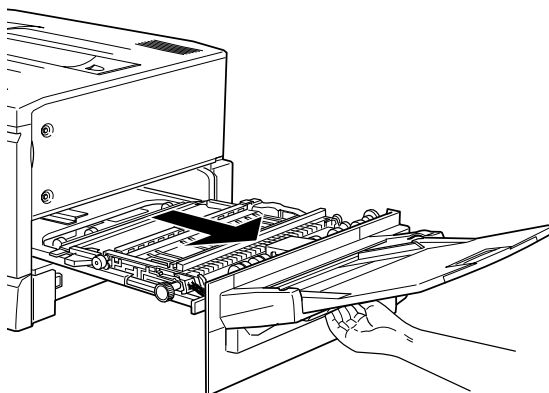
Important :

N'utilisez jamais d'alcool ou de diluant pour nettoyer l'extérieur de l'imprimante sous peine d'endommager les composants ou le châssis. Assurez-vous qu'aucun liquide ne pénètre à l'intérieur des mécanismes ou sur les composants électroniques.

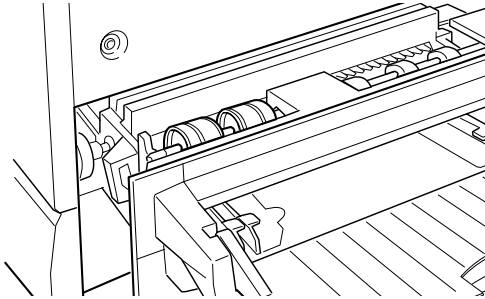
Nettoyage du rouleau d'entraînement du chemin de papier

En cas de problèmes d'alimentation papier malgré la qualité du papier utilisé, le rouleau d'entraînement du chemin de papier peut être encrassé et nécessite un nettoyage comme indiqué ci-après :

1. Mettez l'imprimante hors tension.
2. Tirez l'unité de chemin de papier située sur la droite de l'imprimante.



3. Nettoyez doucement les deux rouleaux à l'aide d'un chiffon doux et humide.



Important :

Assurez-vous qu'aucun liquide ne pénètre à l'intérieur des mécanismes ou sur les composants électroniques.

4. Refermez l'unité de chemin de papier.

Transport de l'imprimante

Longues distances

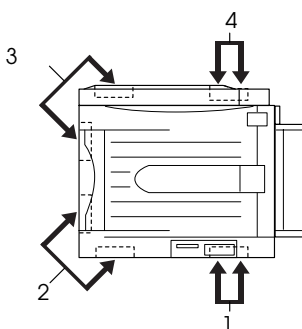
Il est nécessaire de ré-emballer l'imprimante dans son carton d'origine avec ses matériaux de protection pour transporter l'imprimante sur de longues distances. Demandez l'aide de votre revendeur.

Courtes distances

Si vous devez déplacer l'imprimante sur une courte distance, suivez les instructions ci-dessous.

Déplacement de l'imprimante seule

1. Mettez l'imprimante hors tension et retirez les pièces suivantes :
 - Cordon d'alimentation
 - Câble interface
 - Papier du bac multiformat et des autres bacs
 - Bac multiformat
 - Sortie directe
2. Quatre personnes sont nécessaires pour soulever l'imprimante (70 kg) à partir des bonnes prises et démonter le bac multiformat (BM) :



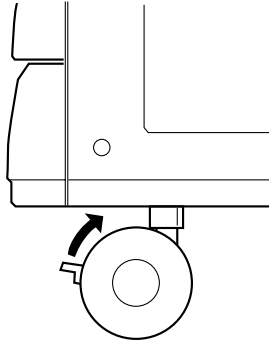
Important :

Ne tenez pas le bac multiformat.

3. Maintenez l'imprimante horizontale pendant son déplacement.

Déplacement de l'imprimante avec l'unité de papier à grande capacité

1. Débloquez les quatre roulettes inférieures de l'unité de papier.



2. Faites rouler ensemble l'imprimante et l'unité de papier.



Important :

Ne roulez pas sur des surfaces anguleuses ou irrégulières.

Paramètres SelecType

Utilisation de SelecType	7-2
Quand utiliser SelecType.	7-2
Comment effectuer les paramétrages	7-3
Les menus SelecType	7-5
Paramètres SelecType	7-7
Menu de test	7-7
Menu Emulation	7-8
Menu d'impression.	7-8
Menu Bac	7-12
Menu Configuration.	7-14
Menu Imprimante.	7-17
Menu Parallèle	7-19
Menu Réseau	7-20
Menu Options	7-21
Menu LJ4	7-22
Menu GL2	7-25
Menu PS3	7-27
Menu ESCP2	7-29
Menu FX	7-32
Menu I239X	7-35

Utilisation de SelecType

Quand utiliser SelecType

En général, le SelecType permet d'effectuer les paramétrages non accessibles à partir de vos applications ou du pilote d'impression, et notamment dans les cas suivants :

- ❑ Modification des modes d'émulation et sélection du mode IES (Intelligent Emulation Switching - Sélection automatique du mode d'émulation).
- ❑ Spécification d'un canal et configuration de l'interface.
- ❑ Choix de la taille de la mémoire tampon allouée à la réception de données.

Lorsque vous utilisez le paramétrage SelecType, n'oubliez pas que :

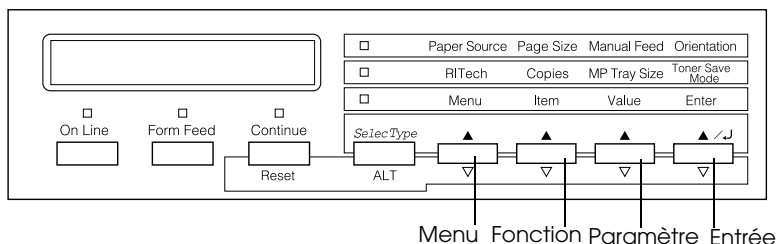
- ❑ De nombreux paramétrages peuvent également être effectués à partir des modes Menu rapide ;
- ❑ Pour connaître les paramètres actuels de SelecType, imprimez une feuille d'état.

Remarque :

Plusieurs paramétrages SelecType inaccessibles depuis vos applications ou votre pilote d'impression peuvent être effectués, en fonction de votre système d'exploitation, à l'aide du Panneau de configuration à distance. A l'intention de votre Administrateur réseau, un Guide de l'Administrateur est inclus sur ce CD.

Comment effectuer les paramétrages

Pour accéder au mode SelectType, utilisez les touches du panneau de contrôle. Les paramètres Selectype s'affichent sur le panneau à cristaux liquides (LCD).



Remarque :

Certaines fonctions du menu sont directement accessibles à l'aide des modes Menu rapide. Reportez-vous à la section "Utilisation des modes Menu rapide", page 2-8, pour de plus amples informations.

1. Appuyez plusieurs fois la touche SelectType jusqu'à ce que le voyant situé au dessus de SelectType (ALT) s'allume.
2. Pressez la touche Menu pour accéder au mode SelectType.
3. Utilisez les touches Menu (Menu), Item (Fonction), et Value (Valeur) pour afficher les paramètres correspondants de la manière suivante :

Pour afficher les menus, pressez Menu.

Pour afficher les fonctions, pressez Item (Fonction).

Pour afficher les paramètres, pressez Value (Paramètre).

Un astérisque (*) s'affiche à côté du paramètre activé.

Pour faire défiler les menus, fonctions et paramètres dans l'ordre inverse, pressez ALT simultanément.

Reportez-vous à la section "Table des menus SelecType", page 7-5, pour consulter la liste complète.

4. Pour activer un nouveau paramètre, pressez Enter. Un astérisque (*) s'affiche à côté du paramètre.
5. Pour sortir du mode SelecType, pressez On Line ou SelecType.

Pour des informations plus détaillées concernant les paramètres, reportez-vous à la section "Paramètres SelecType", page 7-7.

Les menus SelectType

Le tableau ci-dessous présente, dans l'ordre de leur affichage sur le panneau de contrôle à cristaux liquides (LCD), les menus SelectType et les menus fonctions.

Pressez la touche Menu pour afficher le menu suivant. Pressez simultanément sur les touches Alt et Menu pour revenir au menu précédent.

Menu	Fonctions
Menu de test	Feuille d'état, Feuille d'état réseau, Feuille d'état option PS3*, Echantillon des polices PS3*, Echantillon des polices dans les émulations LJ4, ESCP2, FX, I239X,
Menu Emulation	Parallèle, Réseau, Options*
Menu Impression	Alimentation papier, Format papier, A4 large, Orientation, Bac de sortie, Copies, Alimentation manuelle, Résolution, Saut des pages vierges, Duplex*, Reliure*, Page de début*, Sortie décalée*, auto ejection des pages
Menu Bac	Mode BM, Taille bac BM, LC1, LC2*, LC3*, LC4*, Type BM, Type LC1, LC2*, LC3*, LC4*
Menu Config	RI Tech, Economie toner, Décalage haut, gauche, Ignorer format, Erreur → Cont, Protect. Page, Adaptation Image, Papier
Menu Imprimante	Interface, Attente, Mode veille, Lang, Toner J, Toner M, Toner C, Toner N, Total Pages, Pages couleur, Pages N/B, Init SelectType
Menu Parallèle	Vitesse, Bi-D, Taille mémoire tampon
Menu Réseau	Config réseau, Get IPAddress, IP Byte1, IP Byte2, IP Byte3, IP Byte4, SM Byte1, SM Byte2, SM Byte3, SM Byte4, GW Byte1, GW Byte2, GW Byte3, GW Byte4, Taille mémoire
Menu Options*	Config Options, Get IPAddress, IP Byte1, IP Byte2, IP Byte3, IP Byte4, SM Byte1, SM Byte2, SM Byte3, SM Byte4, GW Byte1, GW Byte2, GW Byte3, GW Byte4, NetWare, AppleTalk, NetBEUI, Init Options, Taille mémoire

Menu	Fonctions
Menu LJ4	Police, Numéro de police, Pas*, Taille*, Jeu de symboles, Format, Source Symboles, Dest Symboles, Fonction CR, Fonction saut de ligne (LF)
Menu GL2	Mode GL, Zoom, Origine, Plume, Fin, Jonction, Epaisseur 0, Epaisseur 1, Epaisseur 2* à 6*
Menu PS3*	Feuille d'erreur, coloration, protection d'image
Menu ESCP2	Police, Pas, Condensé, Marge Haut, Texte, CG Table, Pays, CR Auto, LF Auto, Bit Image, Caractère zéro
Menu FX	Police, Pas, Condensé, Marge Haut, Texte, CG Table, Pays, CR Auto, LF Auto, Bit Image, Caractère zéro
Menu I239X	Police, Pas, Code page, Marge Haut, Texte, CR Auto, LF Auto, Alt. Graphics, Bit Image, Caractère zéro, Jeu de caractères

* Ces paramètres ne s'affichent que lorsque l'option correspondante est installée.

Paramètres SelecType

Cette section vous fournit une description complète des paramètres contenus dans les menus SelecType.

Menu de test

A partir de ce menu, vous pouvez imprimer une feuille d'état ou des échantillons de polices ou de brefs résumés des dispositifs disponibles.

Appuyez sur Item (Fonction) pour sélectionner une feuille d'état ou un échantillon de polices puis pressez sur Entrée pour imprimer.

*Feuille d'état, Feuille d'état réseau, Feuille d'état option PS3**

Imprime une feuille récapitulant les fonctions actuelles de l'imprimante. Utilisez cette option pour contrôler le bon fonctionnement de votre imprimante.

Echantillons de polices PS3, LJ4, ESCP2, FX et I239X*

Imprime un échantillon des polices disponibles selon l'émulation choisie.

*Disponible seulement lorsque le Kit Adobe PostScript3 ROM est installé.

Menu Emulation

Utilisez ce menu pour choisir le mode d'émulation de l'imprimante. Vous pouvez spécifier différentes émulations pour chaque interface, donc pour chacun des ordinateurs connectés. Chaque émulation possédant des options qui lui sont propres, effectuez vos paramétrages dans les menus LJ4, ESCP2, FX, GL2 ou I239X selon vos besoins. Les options paramétrables sont les mêmes dans chaque interface.

Fonction	Paramètres (en gras par défaut)
Parallèle	Auto , LJ4, ESCP2, FX, I239X, PS3*, GL2
Réseau	Auto , LJ4, ESCP2, FX, I239X, PS3*, GL2
Options**	Auto , LJ4, ESCP2, FX, I239X, PS3*, GL2

* Articles disponibles seulement lorsque le module ROM Adobe PostScript 3 est installé.

** Option disponible seulement si une carte interface optionnelle est installée.

Menu d'impression

Ce menu vous permet d'effectuer les paramétrages d'impression standard tels que la source d'alimentation et le format du papier y compris lorsque l'impression est demandée à partir d'une application ou d'un système d'exploitation non supporté par le pilote d'impression. N'oubliez pas que les paramétrages effectués dans vos logiciels passent outre les configurations choisies dans SelecType.

La plupart des paramètres du menu d'impression sont directement accessibles depuis les modes Menu Rapide. Ces paramètres sont listés sur le panneau de contrôle à côté des voyants lumineux du mode Menu rapide. Pour de plus amples informations, reportez-vous à la section "Modes Menu Rapide", page 2-8.

Fonction	Paramètres (en gras par défaut)
Alimentation papier	Auto , MP, LC1, LC2*, LC3*, LC4*
Format papier	A4 , A3, A5, B4, B5, LT, B, HLT, LGL, GLT, GLG, EXE, F4, MON, C10, DL, C6, IB5, CTM, A3W
A4 large	Off (Non) , On (Oui)
Orientation	Portrait , Paysage
Sortie	Face dessous , Sortie directe
Copies	1 à 999
Alimentation manuelle	Off (Non) , On (Oui)
Résolution	600 , 300
Saut de pages vierges	Off (Non) , On (Oui)
Auto Ejection de Page	Off (Non) , On (Oui)

* Ces articles ne s'affichent que lorsque l'option correspondante est installée.

Alimentation papier

Indique si le papier est chargé dans l'imprimante depuis le bac multiformat (BM), le bac inférieur standard ou depuis l'une des sources d'alimentation papier optionnelles.

Si vous sélectionnez **Auto**, le papier sera chargé depuis la source contenant le papier qui correspond à votre paramètre format de papier.

Remarque :

Vous pouvez également effectuer ce paramétrage directement en mode Menu Rapide 1.

Format de papier

Précise le format du papier.

Remarque :

Vous pouvez également effectuer ce paramétrage directement en mode Menu Rapide 1.

A4 large

Vous donne la possibilité d'imprimer 80 colonnes sur une feuille A4 portrait lorsque vous imprimez à partir d'une application DOS. Cette option modifie les marges droite et gauche qui passent de 4 mm à 3,4 mm.

Orientation

Précise l'impression de la page en format portrait ou paysage. Les pages de ce guide sont imprimées en orientation portrait.

Note :

Vous pouvez également effectuer ce paramétrage directement en mode Menu Rapide 1.

Sortie

Précise le lieu d'assemblage des pages : sortie face dessous ou sortie directe.

Copies

Précise le nombre d'exemplaires à imprimer jusqu'à 999.

Remarque :

Vous pouvez également effectuer ce paramétrage directement en mode Menu Rapide 2.

Alimentation manuelle

Vous permet de sélectionner le mode d'alimentation manuelle de toutes les sources papier. Pour plus de détails sur le mode d'alimentation manuelle, reportez-vous à la section "Impression page par page", page 3-9.

Remarque :

Vous pouvez également effectuer ce paramétrage directement en mode Menu Rapide 1.

Résolution

Permet de choisir entre 300 et 600 ppp.

Saut de pages vierges

Vous permet de ne pas imprimer les pages blanches. Ce paramètre n'est pas disponible dans les modes d'émulation GL2, ESCP2, FX ou I239X.

Auto-éjection de page

Permet de paramétrer l'éjection automatique des pages lorsque le délai d'Attente est dépassé. Ce paramètre est positionné sur off (non) par défaut. Dans ce cas la feuille n'est pas imprimée, même si le délai est atteint.

Menu Bac

Utilisez ce menu pour les paramètres du format et du type de papier chargé dans le bac multiformat (BM). A partir de ce menu, vous pouvez également contrôler le papier chargé dans les bacs inférieurs.

Les paramétrages du type de papier peuvent également être effectués à partir du pilote d'impression. Dans ce cas, n'oubliez pas que ces paramètres ont priorité sur ceux effectués en mode SelecType.

Fonction	Paramètre (en gras par défaut)
Mode BM	Normal , Dernier
Format bac BM	A4 , A3, A5, B4, B5, LT, B, HLT, LGL, GLT, GLG, EXE, F4, MON, C10, DL, C6, IB5, A3+
Format LC1	Avec bac standard : A4, A3, B4, B5*, LT, LGL, B, EXE* Avec cassette optionnelle A3+ : A3+
Format LC2**	A4, A3, B4, B5*, LT, LGL, B, EXE*
Format LC3**	A4, A3, B4, B5*, LT, LGL, B, EXE*
Format LC4**	A4, A3, B4, B5*, LT, LGL, B, EXE*
Type de papier du BM	Ordinaire , Préimprimé, Papier à en-tête, Papier HQ, Recyclé, Couleur, Transparents, Etiquettes
Type de papier LC1*	Ordinaire , Préimprimé, Papier HQ, Recyclé, Couleur
Type de papier LC2**	Ordinaire , Préimprimé, Papier HQ, Recyclé, Couleur
Type de papier LC3**	Ordinaire , Préimprimé, Papier HQ, Recyclé, Couleur
Type de papier LC4**	Ordinaire , Préimprimé, Papier HQ, Recyclé, Couleur

* Disponible en fonction du pays d'achat

** Disponible si l'unité papier à grande capacité est installée.

Mode BM (Bac multiformat)

Si vous sélectionnez NORMAL, le bac multiformat devient la source d'alimentation papier prioritaire. Si vous sélectionnez LAST (Dernier), le bac multiformat passe en dernière position.

Format du bac multiformat (BM)

Si vous sélectionnez AUTO, le format du papier chargé dans le bac multiformat est détecté automatiquement (formats les plus courants). Si toutefois vous chargez du papier de format personnalisé, le message Invalid Size MP Tray (BM format incorrect) peut apparaître sur le panneau de contrôle. Si tel est le cas, sélectionnez le format papier dans ce menu.

Remarque :

Vous pouvez également effectuer ces paramétrages directement en mode Menu Rapide 2. Pour de plus amples informations sur ce mode, reportez-vous à la section "Utilisation des modes Menu rapide", page 2-8.

Format des bacs inférieurs 1, 2,3 et 4 (LC1, LC2, LC3, LC4)

Affiche le format du papier chargé dans les bacs inférieurs standard ou optionnels. Il est impossible de changer le format du papier à partir de ce menu.

Type de papier du BM (Bac multiformat)

Vous permet de sélectionner le type de papier chargé dans le BM.

Type de papier des bacs inférieurs 1, 2, 3 et 4 (LC1, LC2, LC3, LC4)

Vous permet de sélectionner le type de papier chargé dans les bacs inférieurs standard ou optionnels.

Menu Configuration

Ce menu vous permet de contrôler certains paramètres d'impression tels que RITech, l'économiseur de toner ou la densité de l'impression.

Fonction	Paramètre (en gras par défaut)
RITech	On (Oui) , Off (Non)
Economie toner	Off (Non) , On (Oui)
Décalage haut	-5 ... 0.0 ... 6,0 mm par incréments de 0.5 mm
Décalage gauche	-5 ... 0.0 ... 6,0 mm par incréments de 0.5 mm
Ignorer format	Off (Non) , On (Oui)
Erreur → Cont	Off (Non) , On (Oui)
Protect. de page	Auto , On (Oui)
Adaptation image	Auto , Off (Non), On (Oui)
Type de papier	Normal , épais, transparents

RITech

Si vous sélectionnez ON, la fonction RITech qui permet une impression plus lisse et plus précise des lignes, du texte et des graphiques est activée.

Remarque :

Vous pouvez également effectuer ce paramétrage directement en mode Menu Rapide 2. Pour de plus amples informations sur ce mode, reportez-vous à la section "Utilisation des modes Menu rapide", page 2-8.

Economie de toner

ON active le mode Economie de toner. Lorsque cette fonction est activée, l'imprimante économise du toner en substituant des zones grisées aux zones noires qui constituent l'intérieur des caractères. Les bords inférieurs et les bords droits des caractères sont soulignés en noir plein.

Remarque :

Vous pouvez également effectuer ce paramétrage directement en mode Menu Rapide 2.

Décalage haut

Ajuste avec précision l'impression verticale de la page.



Important :

Pour éviter d'endommager l'imprimante, assurez-vous que l'impression ne dépasse pas le bord de la page.

Décalage gauche

Ajuste avec précision l'impression horizontale de la page. Cette fonction est utile pour faire des réglages précis en mode alimentation manuelle.



Important :

Pour éviter d'endommager l'imprimante, assurez-vous que l'impression ne dépasse pas le bord de la page.

Ignorer format papier

Le réglage de ce paramètre détermine si une erreur de format de papier doit être ignorée ou non. L'activation (ON) de cette option permet l'impression même si la taille de l'image est supérieure à la zone imprimable du papier défini. Ceci peut provoquer des bavures dues à un mauvais transfert du toner sur le papier. Lorsque cette fonction est désactivée (OFF), l'imprimante s'arrête dès qu'une erreur de format papier est détectée.

Erreur → Cont

ON permet à l'imprimante de reprendre automatiquement l'impression après un certain temps, lorsque l'une des erreurs suivantes s'affiche : Format de papier, Dépassement impression ou Mémoire saturée. Quand cette fonction est désactivée (OFF), appuyez sur le bouton Continuer pour relancer l'impression.

Protection de page

Permet d'allouer de la mémoire additionnelle pour l'impression des données. Il peut être nécessaire de l'utiliser si vous imprimez une page très complexe. Si le message Mémoire saturée s'affiche, activez cette fonction en cliquant sur ON et relancez l'impression. Cette fonction réduit le volume de mémoire réservée à la réception des données, mais vous permet d'imprimer des travaux complexes. La transmission des données d'impression depuis l'ordinateur vers l'imprimante sera cependant plus longue. La fonction Protection de Page fonctionne de façon optimale lorsqu'elle est réglée sur Auto. Vous devrez augmenter la mémoire si des erreurs de mémoire continuent à se produire.

Remarque :

Toute modification du paramètre Protection de page entraîne une reconfiguration de la mémoire de l'imprimante et provoque l'effacement des polices téléchargées.

Adaptation image

Quand cette fonction est activée (ON), la qualité d'impression des graphiques est réduite. Elle réduit également la quantité des données graphiques lorsque la mémoire arrive à saturation et facilite l'impression de documents complexes.

Type de papier

Utilisez ce paramètre si vous devez imprimer sur du papier épais.

Menu Imprimante

Ce menu vous permet de personnaliser différents modes d'impression, de sélectionner la langue du panneau de contrôle à cristaux liquides (LCD), de vérifier le nombre de pages imprimées au jour donné ainsi que le niveau du toner restant dans le bloc.

Fonction	Paramètre (en gras par défaut)
Interface	Auto , Parallèle, Série, Réseau, Options*
Attente	0,5 ... 60 ... 300 secondes en 1 incrément
Veille	Activée , Désactivée
Langue	English , Français, Deutsch, ITALIANO, ESPAÑOL, SVENSKA, Dansk, Nederl., SUOMI, Portuguais
Toner Magenta	Vide****Plein
Toner Cyan	Vide****Plein
Toner Jaune	Vide****Plein
Toner Noir	Vide****Plein
Total Pages	0 à 99999999
Pages couleur	0 à 99999999
Pages Noir/blanc	0 à 99999999
Init SelecType	-

* Disponible si la carte interface optionnelle est installée.

Interface

Si vous sélectionnez AUTO votre imprimante reçoit automatiquement des données en provenance de toutes les interfaces disponibles. Si vous sélectionnez le nom d'une interface, elle reçoit uniquement les données de celle qui est sélectionnée.

Attente

Définit le délai d'attente de l'imprimante lorsqu'elle est On line et ne reçoit pas de nouvelles données. A l'expiration de ce délai d'attente, l'imprimante recherche à nouveau des données d'impression par balayage des autres canaux.

Veille

Cette fonction permet des économies d'énergie électrique en réduisant l'alimentation après 60 minutes d'attente sans réception de données. Dans ce mode, l'imprimante passe en préchauffage dès qu'elle reçoit de nouvelles données. Elle est prête à imprimer après 60 secondes.

Langue

Précise la langue utilisée sur le panneau de contrôle à cristaux liquides (LCD) et sur la feuille d'état.

Toner J/Toner M/Toner C/Toner N

Affiche la quantité de toner restant dans les cartouches correspondantes, comme indiqué ci-dessous :

V****P	(100 to 76%)
V*** P	(75 to 51%)
V** P	(50 to 26%)
V* P	(25 to 1%)
V P	(0%)

Total Pages

Affiche le total des pages couleur et N/B imprimées.

Pages couleur

Affiche le total des pages couleur imprimées.

Pages N/B

Affiche le total des pages noir et blanc imprimées.

Init SelecType.

Efface toutes les modifications SelecType effectuées et rétablit leurs valeurs par défaut.

Menu Parallèle

Si vous utilisez une interface parallèle, ces paramètres permettent de contrôler la communication entre l'imprimante et l'ordinateur.

Fonction	Paramètre (en gras par défaut)
Vitesse	Rapide , Normale
Mode Bi-Directionnel	Nibble (quartet) , ECP, Non
Taille mémoire	Normale , Maximale, Minimale

Vitesse

Précise la vitesse de transfert des données en mode compatibilité ou en mode quartet entre l'ordinateur et l'imprimante en sélectionnant la durée du signal ACKNLG. Réglée sur Rapide, le signal est d'environ 1 ms ; sur Normal, d'environ 10 ms.

Bi-Directionnel

Active (ON) ou désactive (OFF) la communication bidirectionnelle.

Taille mémoire

Cette fonction détermine la quantité de mémoire à utiliser pour la réception et l'impression de données. Si elle est réglée sur Maximale, la quantité de mémoire allouée à la réception des données est plus importante. Si elle est réglée sur Minimale, la quantité de mémoire allouée à l'impression des données est plus importante.

Menu Réseau

Ces fonctions permettent d'effectuer les paramétrages réseau. Veillez à ce que votre Administrateur de réseau se réfère au *Guide de l'Administrateur* lorsqu'il effectue ces paramétrages.

Fonction	Paramètre (en gras par défaut)
Config réseau	Non, Oui
Get IPAddress*	Panneau , Auto, PING
IP Byte 1*	0 à 255
IP Byte 2*	0 à 255
IP Byte 3*	0 à 255
IP Byte 4*	0 à 255
SM Byte 1*	0 à 255
SM Byte 2*	0 à 255
SM Byte 3*	0 à 255
SM Byte 4*	0 à 255
GW Byte 1*	0 à 255
GW Byte 2*	0 à 255
GW Byte 3*	0 à 255
GW Byte 4*	0 à 255
Taille mémoire*	Normale , Maximum, Minimum

Remarques :

- ❑ *Après avoir modifié ces paramètres, réinitialisez l'imprimante pour que ceux-ci soient pris en compte. Pour réinitialiser l'imprimante, appuyez simultanément sur les touches Continue et SelecType. Alternativement : Mettez l'imprimante hors tension et attendez 5 secondes avant de la remettre sous tension.*
- ❑ *La réinitialisation de l'imprimante efface tous les travaux d'impression en cours. Avant de réinitialiser l'imprimante, assurez-vous que le voyant On Line ne clignote pas.*

Menu Options

Ce menu permet de contrôler les paramètres des interfaces optionnelles.

Taille mémoire

Détermine la quantité de mémoire à utiliser pour la réception et l'impression des données. Si elle est réglée sur Maximale, la quantité de mémoire allouée à la réception de données est plus importante. Si elle est réglée sur Minimale, la quantité de mémoire allouée à l'impression des données est plus importante. Par défaut, ce paramètre est réglé sur Normal.

Remarques :

- ❑ *Après avoir modifié ces paramètres, réinitialisez l'imprimante pour que ceux-ci soient pris en compte. Pour réinitialiser l'imprimante, appuyez simultanément sur les touches Continue et SelecType. Alternativement : Mettez l'imprimante hors tension et attendez 5 secondes avant de la remettre sous tension.*
- ❑ *La réinitialisation de l'imprimante efface tous les travaux d'impression en cours. Avant de réinitialiser l'imprimante, assurez-vous que le voyant On Line ne clignote pas.*

Menu LJ4

Ces paramètres contrôlent les polices de caractères et les jeux de symboles du mode LJ4.

Fonction	Parmètre (en gras par défaut)
Polices	Résidentes , Téléchargées, ROM A, ROM B
Numéro des polices	0 à 65535 (en fonction du paramétrage)
Pas	0,44 ... 10,00 ... 99,99 cpi par increments de 0,01
Taille	4,00 ... 12,00 ... 999,75 cpi par increments de 0,25
Jeux de symboles	IBM-US , Roman-8, ECM94-1, 8859-2 ISO, 8859-9 ISO, 8859-15 ISO, IBM-DN, PcMultiling, PcE.Europe, PcTk437, PcEur858, WiAnsi, WiE.Europe, WiTurkish, DeskTop, PsText, VeInternati, VeUS, MsPublishin, Math-8, PsMath, VeMath, PiFont, Legal, UK, ANSI ASCII, Swedis2, Italian, Spanish, German, Norweg1, French2, Windows, (PcIcelandic, PcLt774, PcTurk1, PcPortugues, PcEt850, PcTurk2, PcCanFrench, PcS1437, PcNordic, 8859-3 ISO, 8859-4 ISO, WiBaltic, WiEstonian, WiLatvian, Mazowia, CodeMJK, BpBRASCIi, BpAbicomp, PcGk437, PcGk851, PcGk869, 8859-7 ISO, WiGreek, Europe3, PcCy855, PcCy866, PcLt866, 8859-5 ISO, WiCyrillic, Bulgarian, PcUkr866, Hebrew7, 8859-8 ISO, Hebrew8, PcHe862, Arabic8, PcAr864, 8859-6 ISO, OCR A, OCR B)*
Format	5 ... 60/ 64 ... 128 lignes
Source symb.	0 ... 277 ... 3199
Dest symb.	0 ... 277 ... 3199
Fonction CR	CR , CR+LF
Fonction LF	LF , CR+LF

(*)*Dépend du jeu de police installé

** Selon que le format Letter (60) ou A4 (64) a été sélectionné

Remarque :

Si vous utilisez en permanence le pilote d'impression de la HP LaserJet 4, vous devez effectuer les modifications de ces paramètres depuis vos logiciels. Les paramètres logiciels effacent ceux du menu LJ4 de SelecType.

Polices

Définit la source des polices par défaut.

Numéro des polices

Spécifie le numéro de police par défaut pour la source de polices par défaut. Le numéro dépend des paramétrages effectués.

Pas (nombre de caractères par pouce)

Définit l'espacement par défaut d'une police vectorielle à espacement fixe. Vous pouvez choisir une valeur comprise entre 0,44 et 99,99 CPI, par incréments de 0,01 CPI. En fonction des paramètres de Source et Numéro des polices, cette fonction n'est pas toujours affichée.

Taille

Définit la taille par défaut d'une police vectorielle à espacement fixe. Vous pouvez choisir une valeur comprise entre 4,00 et 999,75 points, par incréments de 0,25 point. En fonction des paramètres de Source et Numéro des polices, cette fonction n'est pas toujours affichée.

Jeux de symboles

Détermine le jeu de symboles utilisé par défaut. Si la police que vous avez sélectionnée dans Source des polices et Numéro des Polices n'est pas disponible dans la sélection de jeux de symboles, la Source et Numéro de Police seront automatiquement remplacés par la valeur par défaut, IBM-US.

Format

Définit le nombre de lignes en fonction du format et de l'orientation du papier sélectionnés. Tout changement de ce paramètre a également pour effet de modifier l'interligne (VMI). La nouvelle valeur de l'interligne (VMI) est alors mémorisée dans l'imprimante. Tout changement ultérieur du format ou de l'orientation du papier aura donc des répercussions sur le nombre de lignes par pages, basé sur la valeur de l'interligne (VMI) mémorisée.

Source Symboles, Dest Symboles

N'est disponible que dans certains pays où les imprimantes sont vendues avec un module ROM spécial pour imprimer des langues particulières.

Fonctions retour de chariot (CR), saut de ligne (LF)

Ces fonctions sont destinées aux utilisateurs de certains systèmes d'exploitation spécifiques, tel que Unix.

Menu GL2

Ce menu permet l'émulation d'un traceur nécessaire à certains logiciels. Le mode LJ4GL2 est équivalent au mode GL/2 supporté par le mode HP LaserJet4. Le mode GLEquivalent émule quelques traceurs HP-GL et contient toutes les commandes comprises dans le mode GL/2 de HP, auxquelles deux commandes ont été ajoutées.

Fonction	Paramètre (en gras par défaut)
Modes GL	LJ4GL2 , GL Eq
Zoom	Off (Non) , A0, A1, A2, A3
Origine	Coin , Centre
Plumes	Plume0 , Plume1, Plume2*, Plume3*, Plume4*, Plume5*, Plume6*
Fin	Sans , Carrée, Triangulaire, Arrondie
Jonction	Pointue , Moyen/Pointue, Triangle, Arrondie, Moyenne, Sans
Épaisseur 0 à 6	0,05 ... 0,35 ... 5,00 mm par incréments de 0,05

* Disponible seulement en mode GLEquivalent

Avant de commencer l'impression en mode GL/2 mode

En fonction de vos besoins d'impression, vous aurez peut-être à changer les paramètres de l'imprimante dans votre application. Avec la liste ci-après, comparez tout d'abord ceux qui sont enregistrés.

Options d'impression	Paramètres
Format de papier	Paramètre format papier de l'imprimante
Pilote (Sélection traceur)	HP-GL/2 ou HP-GL
Configuration des plumes	Épaisseur des plumes
Origine du tracé	Centre ou coin
Orientation	GLéquivalent paysage seul LJ4GL2 paysage ou portrait

Si vous devez reconfigurer l'imprimante, placez-vous d'abord dans le mode émulation choisi, puis modifiez les paramètres à l'aide du pilote d'impression ou de SelecType.



Important :

Les paramètres ou données enregistrés dans la mémoire (RAM) de l'imprimante, telles que les polices téléchargées, peuvent être effacés lors du changement de mode d'émulation.

Mode GL

Définit le mode opératoire de GL/2 : GLCompatible (émulation des traceurs à plumes HP) ou LJ4GL2 (émulation HP LaserJet 4 GL/2).

Zoom

Définit le facteur d'agrandissement ou de réduction de la sortie imprimée à partir du logiciel pilote du traceur. Le format réel d'impression sera ramené au format de page défini dans le menu d'impression.

Origine

Définit l'origine logique du traceur : dans le coin ou au centre de la feuille.

Plume

Vous permet de sélectionner une plume dont vous pouvez choisir l'épaisseur Plume de 0 à 6 dans le menu Item (fonction). Le mode LJ4GL2 gère deux plumes (0 et 1), tandis que le mode GLEquivalent en gère 7 (de 0 à 6).

Fin

Définit la fin des tracés.

Jonction

Détermine la manière dont les lignes sont jointes.

Epaisseur de 0 à 6

Cette fonction vous permet de définir l'épaisseur de trait des "plumes" utilisées. Le mode LJ4GL2 comporte deux plumes (0 et 1). Le mode GLCompatible en possède sept à épaisseurs paramétrables de 0 à 6.

Menu PS3

Ces paramètres ne sont disponibles que si le kit CD ROM optionnel Adobe PostScript3 est installé. Reportez-vous à la section "Installation du module ROM Adobe PostScript 3", page 5-31 ou à la documentation jointe.

Fonction	Paramètre (en gras par défaut)
Feuille d'erreur	Off (désactivé) , On (activé)
Coloration	Couleur, Mono, C.Vraie.
Protect Image	Off (désactivé), On (activé)

Feuille d'erreur

Si vous activez cette fonction (On), l'impression d'une feuille d'erreur est lancée.

Menu ESCP2

Ce menu permet d'enregistrer des paramètres ayant une incidence sur l'imprimante en mode émulation ESCP2.

Fonction	Paramètre (en gras par défaut)
Police	Courier , Prestige, Roman, Sans serif, Roman T, Orator S, Sans H, Script, OCR A, OCR B
Pas	10 , 12, 15, Prop. (cpi)
Condensé	Off (non), On (oui)
Marge haut	0,40 ... 0.50 ... 1,50 pouce par incrément de 0,05 pouce
Texte	1... 62/66 * ... 111 lignes
Table CG	PcUSA , Italic, PcMultilin, PcPortugue, PcCanFrenc, PcNordic, PcTurkish2, PcE.Europe, BpBRASCI, BpAbicomp, 8859-15 ISO, PcEur858, PcS1437, PcTurkish1, Pclcelandic, 8859-9 ISO, Mazowia, CodeMJK, PcGk437, PcGk851, PcGk869, 8859-7 ISO, PcCy855, PcCy866, Bulgarian, PcUkr866, Hebrew7, Hebrew8, PcAr864, PcHe862
Pays	USA , France, Germany, UK, Denmark, Sweden, Italy, Spain1, Japan, Norway, Denmark2, Spain2, LatinAmeric, Korea, Legal
CR Auto	On (Oui) , Off (Non)
LF Auto	Off (Non) , On (Oui)
Bit Image	Foncée , Claire, Codes à barres
Caractère zéro	0 , zéro barré (ø)

* Dépend du format de papier choisi : Letter (62 lignes) ou A4 (66 lignes).

* Selon que le format Letter (62) ou A4 (66) a été sélectionné

Police

Sélectionne la police de caractère choisie pour l'impression.

Pas

Sélectionne un espacement fixe des polices (mesuré en caractères par pouce, cpi) ou un espacement proportionnel.

Condensé

Active et désactive l'impression condensée.

Marge haut

Paramètre la distance entre le haut de la page et la première ligne imprimable sur la feuille (mesurée en pouce). Plus la valeur est petite et plus la première ligne imprimée est en haut de la page.

Texte

Paramètre le nombre de lignes (une ligne correspond à 1/6 pouce) par page. Si vous modifiez les paramètres Orientation, Format Page, ou Marge Haut, le paramètre de longueur de page retourne automatiquement à sa valeur par défaut pour chaque format de papier.

Table CG

Utilise la table de générateurs de caractères (CG) pour sélectionner les tables de caractères italiques ou graphiques. La table de caractères graphiques contient les caractères graphiques nécessaires pour l'impression de lignes, coins, zones grisées, caractères grecs et internationaux, symboles mathématiques. Si vous choisissez des caractères italiques, la moitié supérieure de la table est proposée en italique.

Pays

Cette option contient les 15 jeux de symboles internationaux. Reportez-vous à la section "Jeux de Symboles", page B-32, pour consulter le contenu de chaque jeu propre au pays considéré.

CR Auto (Retour Chariot automatique)

Cette fonction autorise un retour chariot et un saut de ligne (CR + LF) dès que la marge droite est atteinte. Lorsque cette option est désactivée, l'imprimante n'imprime pas de caractères au-delà de la marge droite et elle n'exécute pas de retour à la ligne tant qu'elle ne reçoit pas de commande de Retour chariot. La plupart des applications gère cette fonction.

LF Auto (Saut ligne Auto)

Si vous désactivez Saut ligne AUTO, l'imprimante n'adresse pas de commande de saut de ligne automatique avec chaque retour de chariot. Si vous activez Saut ligne AUTO, l'imprimante ajoute un saut de ligne à chaque retour de chariot reçu. Si les lignes de votre texte s'impriment l'une sur l'autre, activez Saut ligne AUTO.

Bit Image

Vous pouvez émuler correctement les densités graphiques à l'aide des commandes d'impression. Si vous sélectionnez Dark (Foncé), la densité est élevée, si vous sélectionnez Light (Claire), la densité est faible.

Si vous sélectionnez BarCode (Codes à barres), votre imprimante convertit les images Bitmap en codes à barres en remplissant automatiquement les espaces verticaux entre les points. Cette fonction permet de réaliser des lignes verticales non brisées qui peuvent être lues par un lecteur de codes à barres. Ce mode réduit la taille de l'image imprimée et l'impression d'images Bitmap peut être déformée.

Caractère zéro

Spécifie à votre imprimante qu'elle doit imprimer des zéros barrés (ø) ou des zéros non barrés (0).

Menu FX

Ce menu permet d'enregistrer des paramètres ayant une incidence sur l'imprimante en mode émulation FX.

Fonction	Paramètre (en gras par défaut)
Police	Courier , Prestige, Roman, Sans Serif, Script, Orator S, OCR A, OCR B
Pas	10 , 12, 15, Prop. (cpi)
Condensé	Off (non), On (oui)
Marge haut	0,40 ... 0.50 ... 1,50 pouce par incrément de 0,05 pouce
Texte	1... 62/66 *... 111 lignes
Table CG	PcUSA , Italic, PcMultilin, PcPortugue, PcCanFrenc, PcNordic, PcTurkish2, PcE.Europe, BpBRASCI, BpAbicomp, 8859-15 ISO, PcEur858
Pays	USA , France, Germany, UK, Denmark, Sweden, Italy, Spain1, Japan, Norway, Denmark2, Spain2, LatinAmeric
CR Auto	On (oui), Off (non)
LF Auto	Off (non), On (oui)
Bit Image	Foncée , Claire, Codes à barres
Caractère zéro	0 , zéro barré (ø)

* Dépend du format de papier choisi : Letter (62 lignes) ou A4 (66 lignes).

Police

Sélectionne la police de caractère choisie pour l'impression.

Pas

Sélectionne l'espacement fixe des polices (mesuré en caractères par pouce, cpi) ou un espacement proportionnel.

Condensé

Active et désactive l'impression en condensé.

Marge haut

Paramètre la distance entre le haut de la page et la première ligne imprimable sur la feuille (mesurée en pouce). Plus la valeur est petite, plus la première ligne imprimée se rapproche du haut de la page.

Texte

Paramètre le nombre de lignes (une ligne correspond à 1/6 pouce) par page. Si vous modifiez les paramètres Orientation, Format Page, ou Marge Haut, le paramètre de longueur de page retourne automatiquement à sa valeur par défaut pour chaque format de papier.

Table CG

Utilise la table de générateurs de caractères (CG) pour sélectionner les tables de caractères italiques ou graphiques. La table de caractères graphiques contient les caractères graphiques nécessaires pour l'impression de lignes, coins, zones grisées, caractères grecs et internationaux, symboles mathématiques. Si vous choisissez des caractères italiques, la moitié supérieure de la table est proposée en italique.

Pays

Cette option contient les 15 jeux de symboles internationaux. Reportez-vous à la section "Jeux de Symboles", pour consulter le contenu de chaque jeu propre au pays considéré.

CR Auto (Retour Chariot automatique)

Cette fonction autorise un retour chariot et un saut de ligne (CR + LF) dès que la marge droite est atteinte. Lorsque cette option est désactivée, l'imprimante n'imprime pas de caractères au-delà de la marge droite et elle n'exécute pas de retour à la ligne tant qu'elle ne reçoit pas de commande de retour chariot. La plupart des applications gère cette fonction.

LF Auto (Saut ligne Auto)

Si vous désactivez Saut ligne AUTO, l'imprimante n'adresse pas de commande de saut de ligne automatique avec chaque retour de chariot. Si vous activez Saut ligne AUTO, l'imprimante ajoute un saut de ligne à chaque retour de chariot reçu. Si les lignes de votre texte s'impriment l'une sur l'autre, activez Saut ligne AUTO.

Bit Image

Vous pouvez émuler correctement les densités graphiques à l'aide des commandes d'impression. Si vous sélectionnez Dark (Foncé), la densité est élevée, si vous sélectionnez Light (Claire), la densité est faible.

Si vous sélectionnez BarCode (Codes à barres), votre imprimante convertit les images Bitmap en codes à barres en remplissant automatiquement les espaces verticaux entre les points. Cette fonction permet de réaliser des lignes verticales non brisées qui peuvent être lues par un lecteur de codes à barres. Ce mode réduit la taille de l'image imprimée et l'impression d'images Bitmap peut être déformée.

Caractère zéro

Spécifie à votre imprimante qu'elle doit imprimer des zéros barrés (ø) ou des zéros non barrés (0).

Menu I239X

Le mode I239X émule les commandes IBM 2390/2391 Plus. Pour de plus amples informations sur les fonctions et paramètres du tableau ci-dessous, reportez-vous à la section précédente.

Ces paramètres ne sont disponibles que lorsque l'imprimante est en émulation I239X.

Fonction	Paramètre (en gras par défaut)
Police	Courier , Prestige, Gothic, Orator, Script, Presentor, Sans Serif
Pas	10, 12, 15, 17, 20, 24, Prop. (les espacements fixes sont en cpi)
Code Page	437 , 850, 860, 863, 865
Marge Haut	0,30 ... 0.40 ... 1,50 pouce par incrément de 0,05 pouce
Texte	1 ... 63/67* ... 111 lignes
CR Auto	Off (non), On (oui)
LF Auto	Off (non), On (oui)
Alt. Graphics	Off (non), On (oui)
Bit Image	Foncée , claire
Caractère Zéro	0 , zéro barré (ø)
Jeu de caractère	1, 2

* Le nombre de lignes dépend du format de papier choisi : Letter (63 lignes) ou A4 (67 lignes).

Police

Sélectionne la police de caractère choisie pour l'impression.

Pas

Sélectionne le pas (espacement horizontal) des polices vectorielles mesuré en cpi (caractère par pouce) ou permet de choisir l'espacement proportionnel.

Code Page

Sélectionne les tables de caractères contenant les symboles utilisés dans les différentes langues. L'impression s'effectue en fonction des tables de caractères sélectionnées.

Marge haut

Paramètre la distance entre le haut de la page et la première ligne imprimable sur la feuille (mesurée en pouce). Plus la valeur est petite et plus la première ligne imprimée se rapproche du haut de la page.

Texte

Paramètre le nombre de lignes (une ligne correspond à 1/6 pouce) par page. Si vous modifiez les paramètres Orientation, Format Page, ou Marge Haut, le paramètre de longueur de page retourne automatiquement à sa valeur par défaut pour chaque format de papier.

CR Auto (Retour chariot automatique)

Cette fonction autorise un retour chariot et un saut de ligne (CR + LF) dès que la marge droite est atteinte. Lorsque cette option est désactivée, l'imprimante n'imprime pas de caractères au-delà de la marge droite et elle n'exécute pas de retour à la ligne tant qu'elle ne reçoit pas de commande de Retour chariot. La plupart des applications gère cette fonction.

LF Auto (Saut ligne AUTO)

Si vous désactivez Saut ligne AUTO, l'imprimante n'adresse pas de commande de saut de ligne automatique avec chaque retour de chariot. Si vous activez Saut ligne AUTO, l'imprimante ajoute un saut de ligne à chaque retour de chariot reçu. Si les lignes de votre texte s'impriment l'une sur l'autre, activez Saut ligne AUTO.

Alt.Graphic

Permet d'activer la fonction Alternate Graphics.

Bit Image

Vous pouvez émuler correctement les densités graphiques à l'aide des commandes d'impression. Si vous sélectionnez Dark (Foncé), la densité est élevée, si vous sélectionnez Light (Claire), la densité est faible.

Si vous sélectionnez BarCode (Codes à barres), votre imprimante convertit les images Bitmap en codes à barres en remplissant automatiquement les espaces verticaux entre les points. Cette fonction permet de réaliser des lignes verticales non brisées qui peuvent être lues par un lecteur de codes à barres. Ce mode réduit la taille de l'image imprimée et l'impression d'images Bitmap peut être déformée.

Caractère zéro

Spécifie à votre imprimante qu'elle doit imprimer des zéros barrés (ø) ou des zéros non barrés (0).

Jeu de caractères

Sélectionne la table de caractères 1 ou 2.

Problèmes et solutions

Bourrage papier	8-2
Messages d'erreur des bourrages papier	8-2
Précautions	8-3
Dégagement au niveau du bac papier	8-4
Dégagement au niveau du bac multiformat (BM)	8-6
Dégagement au niveau de l'unité de fusion	8-10
Dégagement au niveau du chemin de sortie	8-14
Dégagement au niveau de l'unité de papier optionnelle à grande capacité	8-15
Problèmes et Solutions	8-17
Problèmes opérationnels	8-17
Problèmes d'impression	8-19
Qualité d'impression	8-21
Problèmes liés à la mémoire	8-26
Problèmes liés à la prise papier	8-27
Messages d'erreur	8-28
Réinitialisation de l'imprimante	8-37
Réinitialisation	8-37
Réinitialisation complète	8-37

Bourrage papier

En cas de bourrage papier, le panneau de contrôle de l'imprimante ainsi que l'utilitaire EPSON Status Monitor 3 affichent des messages d'alerte.

Messages d'erreur des bourrages papier

Si l'un de ces messages s'affichent sur le panneau de contrôle à LCD, vous devez supprimer tous les bourrages.

Bourrage xxxxxxxxxxxxxxxx

L'emplacement du bourrage est signalé par une de ces trois indications Alimentation, Unité de fusion, Sortie, affichée xxxxxxxxxxxxxxxx. Si un bourrage papier survient simultanément dans deux ou trois emplacements, ceux-ci sont affichés.

Sortie : Bourrage papier au niveau de la sortie. Vérifiez la sortie directe et la sortie face dessous.

Alim : Bourrage au niveau de l'alimentation papier. Vérifiez le bac papier, le bac multiformat (BM), le chemin de papier, l'unité de bacs inférieure optionnelle 500 feuilles et l'unité de papier optionnelle à grande capacité.

Unité de fusion : Bourrage papier au niveau de l'unité de fusion.

Vérifiez la feuille OHP

Vous avez chargé des transparents dans le mauvais sens, à l'envers ou bien des transparents autres que les transparents Laser Couleur EPSON. L'imprimante stoppe l'impression pour éviter tout dommage. Dans ce cas, retirez tout le papier résidant dans le bac multiformat et dans le chemin de papier.

Précautions

Pour retirer le papier lors d'un bourrage, suivez les instructions ci-après :

Densité irrégulière

Si vous tentez une impression à une trop haute densité, l'imprimante stoppe l'impression pour éviter tout dommage. Dans ce cas, retirez tout le papier résidant dans le bac multiformat et dans le chemin de papier.

- ❑ Ne forcez pas pour retirer le papier, tirez-le doucement pour éviter les déchirures. Le papier déchiré peut être la cause de nouveaux bourrages.
- ❑ Si du papier déchiré devient inaccessible ou si le bourrage a eu lieu dans un emplacement différent de ceux décrits dans ce guide, contactez votre revendeur.



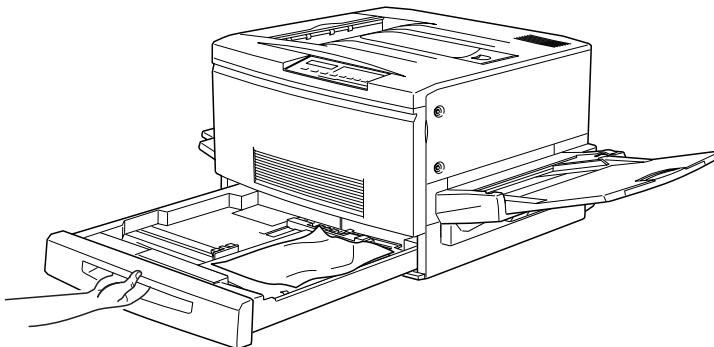
Attention :

*Ne touchez pas l'unité de fusion repérée par la mention **ATTENTION ! SURFACE CHAUDE, EVITER TOUT CONTACT**, surtout si l'imprimante vient d'être utilisée.*

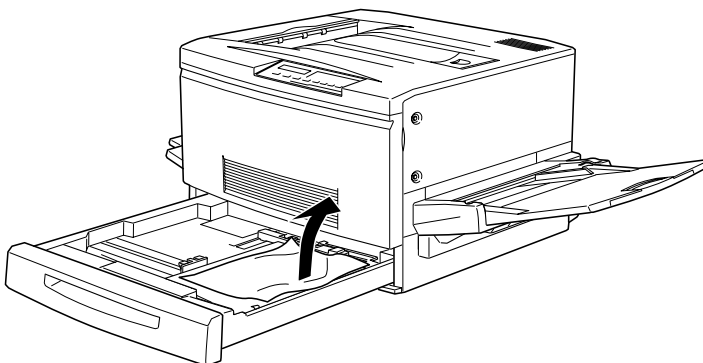
Dégagement au niveau du bac papier

Cette section fournit les instructions pour dégager le papier du bac papier de l'imprimante et des bacs de l'unité de papier optionnelle à grande capacité, si elle est installée.

1. Retirez lentement le bac jusqu'au stop en prenant soin de ne pas déchirer le papier.



2. Retirez complètement le papier froissé à l'origine du bouchage. S'il est déchiré, retirez tous les morceaux.



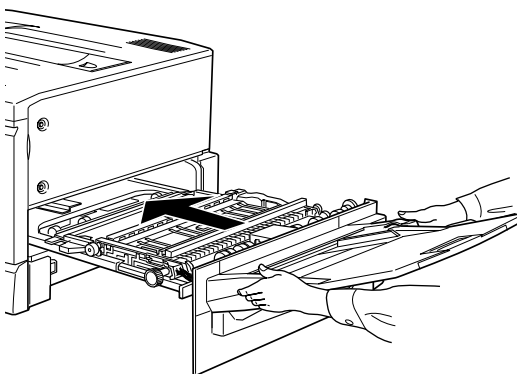
3. Remplacez la pile de papier dans le bac et refermez-le.

n de ne



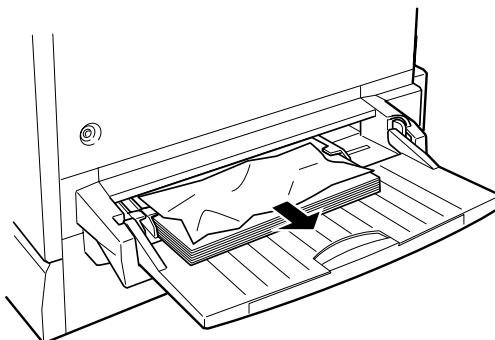
bas du chemin de

6. Refermez fermement le chemin de papier.

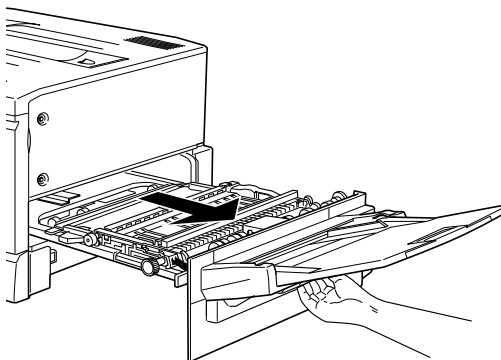


Dégagement au niveau du bac multifformat (BM)

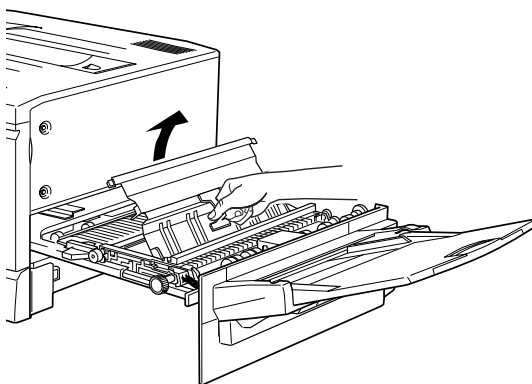
1. Retirez doucement le papier à l'origine du boudage.



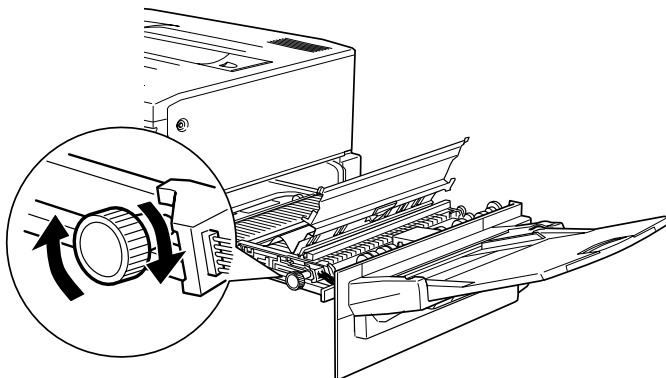
2. Tirez le chemin de papier jusqu'au stop en prenant soin de ne pas déchirer le papier.



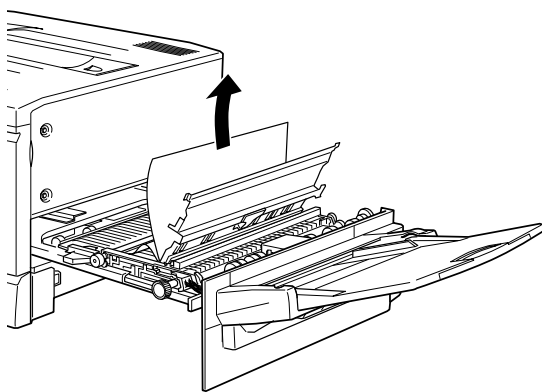
3. Ouvrez le capot en le soulevant à l'aide de la poignée.



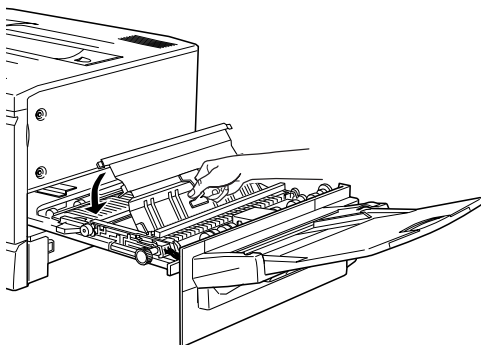
4. Tournez le bouton dans le sens des aiguilles d'une montre pour provoquer la sortie du papier.



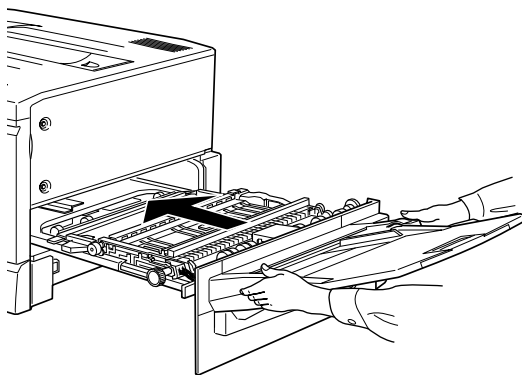
5. Tirez sur la feuille à moitié sortie pour l'extraire.



6. Refermez le capot.



7. Refermez fermement le chemin de papier.



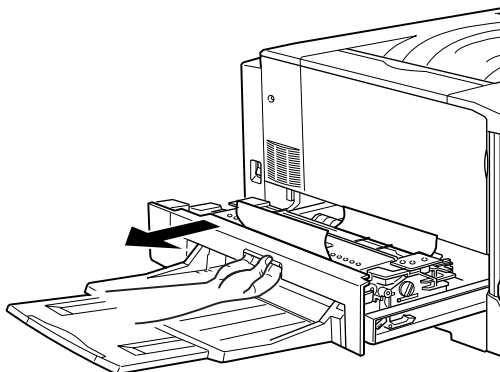
Dégagement au niveau de l'unité de fusion



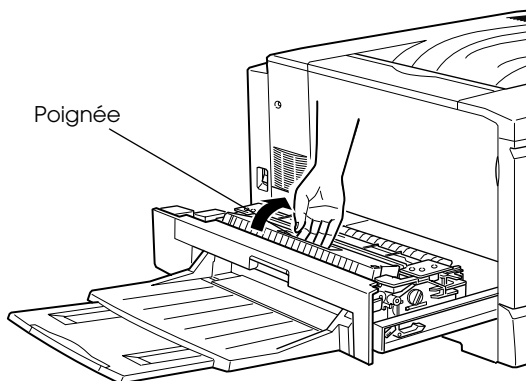
Important :

Les bouchages qui surviennent au niveau de la sortie directe doivent être éliminés à partir de l'unité de fusion. Ne tirez pas sur le papier au niveau de la sortie directe.

1. Tirez doucement l'unité de fusion jusqu'au stop en prenant soin de ne pas déchirer le papier.



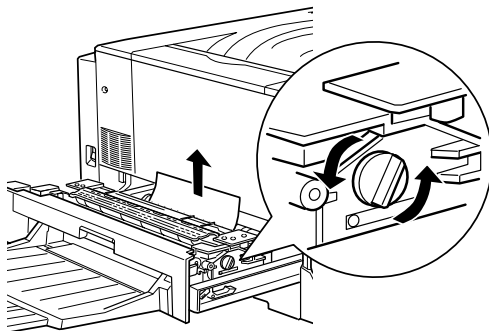
2. Retirez le rouleau huileur en le saisissant par la poignée.



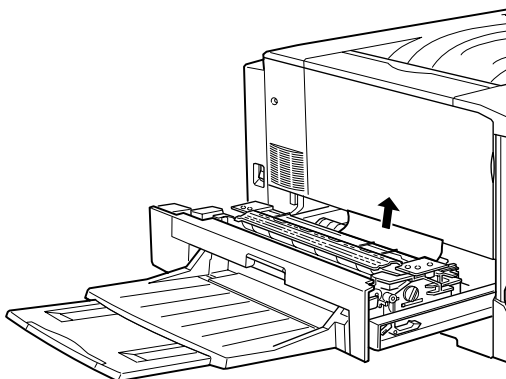


Important :

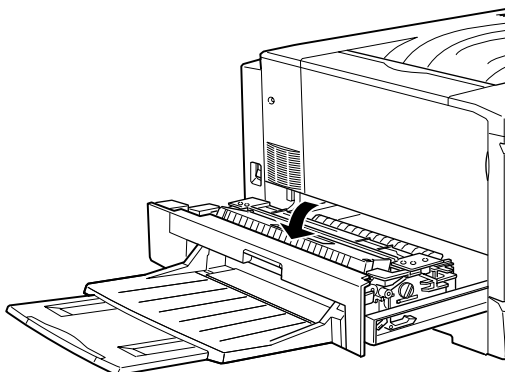
- ❑ *Ne touchez pas l'unité de fusion repérée par la mention **ATTENTION ! SURFACE CHAUDE, EVITER TOUT CONTACT**, surtout si l'imprimante vient d'être utilisée.*
 - ❑ *Réinstallez le rouleau huileur dès que le papier à l'origine du bouchage a été retiré.*
 - ❑ *Maintenez toujours le rouleau en position horizontale. Ne le cognez pas et ne le posez pas. Des fuites d'huile pourraient survenir et dégrader la qualité de l'impression.*
3. Tournez le bouton de l'unité de fusion pour provoquer la sortie du papier.



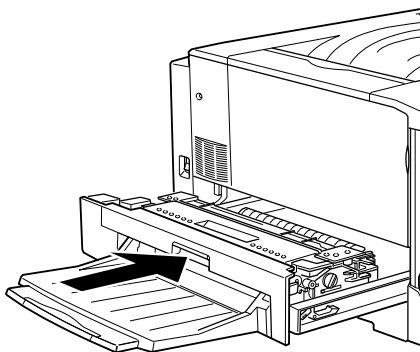
4. Retirez le papier à l'origine du bourrage.



5. Réinstallez le rouleau huileur.



6. Refermez fermement l'unité de fusion.



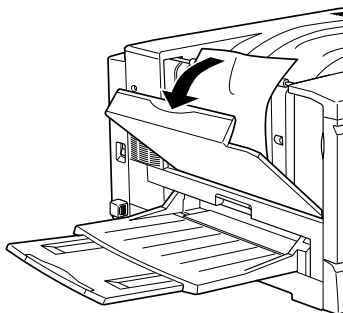
Dégagement au niveau du chemin de sortie



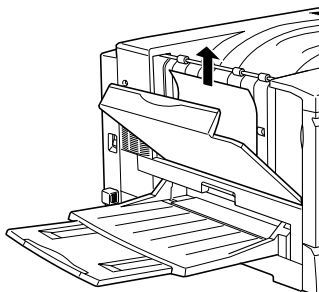
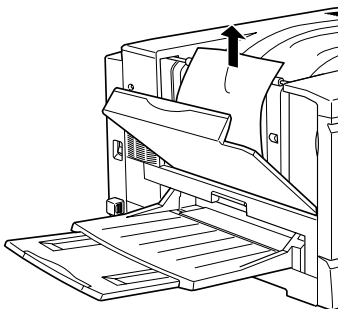
Important :

Les bouchages qui surviennent au niveau de la sortie face dessous doivent être éliminés à partir de l'unité de fusion. Ne tirez pas sur le papier au niveau de la sortie face dessous.

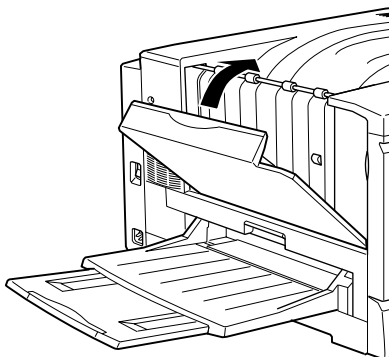
1. Ouvrez le capot du chemin de sortie papier situé sur la gauche de l'imprimante.



2. Retirez tout le papier à l'origine du bouchage. Soulevez-le doucement si le bouchage se situe en haut du chemin de sortie et tirez-le avec précaution pour l'extraire de l'imprimante si le bouchage se situe en bas du chemin de sortie.

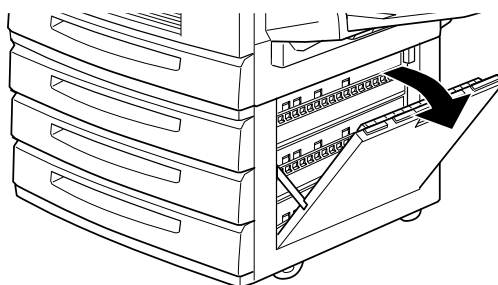


3. Refermez le capot du chemin de sortie.

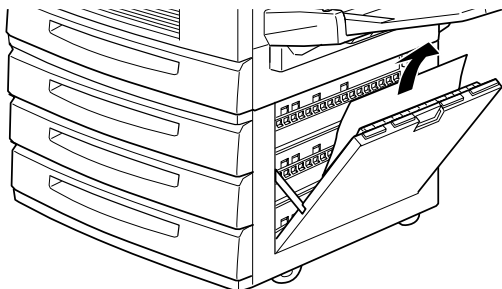


Dégagement au niveau de l'unité de papier optionnelle à grande capacité

1. Ouvrez le capot d'alimentation papier sur la droite de l'unité.



2. Retirez le papier à l'origine du bouchage en prenant soin de ne pas le déchirer.



3. Refermez le capot.

Remarque :

Si le bouchage a lieu dans un des bacs de l'unité, reportez-vous à la section "Précautions", page 8-3.

Problèmes et Solutions

La plupart des problèmes d'imprimante ont des solutions simples. La section "Problèmes et Solutions" énonce des problèmes d'impression spécifiques et recommande des solutions à mettre en place dans l'ordre présenté, jusqu'à l'élimination du problème.

Remarque :

Si le problème subsiste après avoir suivi les suggestions de cette section, contactez votre revendeur.

Problèmes opérationnels

Le voyant On Line (En Ligne) ne s'allume pas à la mise sous tension de l'imprimante.

Cause	Que faire
Le cordon d'alimentation n'est pas correctement branché sur la prise murale.	Mettez l'imprimante hors tension, vérifiez la connexion puis remettez l'imprimante sous tension.
La prise murale est contrôlée par un interrupteur extérieur ou un minuteur programmé.	Vérifiez que le minuteur est correctement programmé. Branchez un autre appareil sur la prise pour vérifier qu'elle fonctionne correctement.

L'imprimante n'imprime pas et le voyant On Line (En Ligne) est éteint.

Cause	Que faire
L'imprimante est hors tension.	Appuyez une fois sur la touche On Line pour mettre l'imprimante sous tension.

Le voyant On Line (En Ligne) est allumé mais rien ne s'imprime.

Cause	Que faire
Votre ordinateur n'est pas correctement connecté à votre imprimante.	Suivez la procédure décrite dans la section "Connexion à l'ordinateur" du <i>Guide d'installation</i> .
Le câble interface n'est pas correctement connecté.	Vérifiez les deux extrémités du câble reliant l'ordinateur à l'imprimante. Fixez le connecteur à l'aide des deux clips métalliques de fixation.
Le câble interface n'est pas correct.	Assurez-vous que vous utilisez un câble interface blindé, à double paire torsadée, d'une longueur inférieure à 1,8 m.
Une erreur est survenue.	Vérifiez si un message d'erreur est affiché sur le panneau de contrôle.
Votre logiciel n'est pas reconnu par votre imprimante.	Assurez-vous que votre imprimante est reconnue par votre logiciel.
La mémoire de votre ordinateur n'a pas la capacité suffisante pour absorber le volume de données de votre document.	Réduisez la résolution image de votre document dans le logiciel d'édition d'image ou installez de la mémoire supplémentaire sur votre ordinateur.

Problèmes d'impression

Les polices sélectionnées depuis votre application ne s'impriment pas.

Cause	Que faire
Vous utilisez les polices imprimante de substitution aux polices TrueType sélectionnées.	Dans le pilote d'impression choisissez "Imprimer les polices TrueType en tant que Bitmap" sur le menu de paramétrage optionnel.
La police sélectionnée n'est pas compatible avec votre imprimante.	Assurez-vous que vous avez installé une police compatible. Pour de plus amples informations, reportez-vous à la section "Polices disponibles", page D-3.

Tout ou partie du texte est illisible ou imprimé sous forme d'astérisques
--

Cause	Que faire
Le câble interface n'est pas correctement connecté.	Vérifiez que les deux extrémités du câble sont correctement connectées.
Le câble interface n'est pas correct.	Assurez-vous que vous utilisez un câble interface blindé, à double paire torsadée, d'une longueur inférieure à 1,8 m.
Le paramétrage de l'émulation port n'est pas correct.	Sélectionnez le mode émulation à partir de SelecType.
Si l'imprimante n'imprime toujours pas correctement, contactez votre revendeur.	

La position de l'impression n'est pas correcte

Cause	Que faire
Les valeurs Longueur de page et Marge ne sont pas sélectionnées correctement.	Assurez-vous que ces valeurs ont bien été sélectionnées dans votre application.

Les graphiques ne s'impriment pas correctement

Cause	Que faire
Le paramétrage d'émulation imprimante de votre application n'est pas correct.	Assurez-vous que votre application est paramétrée pour l'émulation d'imprimante que vous utilisez. Par exemple, si vous utilisez le mode d'émulation LJ4, assurez-vous que votre application est sélectionnée pour une imprimante LaserJet 4.
Vous avez besoin de davantage de mémoire.	Les graphiques requièrent de gros volumes de mémoire. Pour de plus amples informations, reportez-vous à la section "Problèmes liés à la mémoire", page 8-27.

Qualité d'impression

Le fond de page imprimé est sombre ou sale.	
--	--

Cause	Que faire
L'intérieur du chemin de papier est sale.	<p>Mettez l'imprimante hors tension et nettoyez l'intérieur du chemin de papier avec un chiffon doux, propre et sec.</p> <p>Nettoyez les composants internes en imprimant trois pages ne comportant qu'un seul caractère par page. Si le problème subsiste, vérifiez l'état du photoconducteur et reportez-vous à la section "Remplacement du photoconducteur" page 6-14.</p>
Le papier utilisé ne convient pas.	<p>Si la surface du papier est trop rugueuse, les caractères imprimés apparaissent déformés ou coupés. Nous vous recommandons d'utiliser du papier spécial EPSON ou du papier copieur lisse de haute qualité. Pour de plus amples informations concernant le choix du papier, reportez-vous à la section "Papier", page 3-2.</p>

La page comporte des bandes noires ou blanches.

Cause	Que faire
L'intérieur du chemin de papier est sale.	Mettez l'imprimante hors tension et nettoyez l'intérieur du chemin de papier avec un chiffon doux, propre et sec. Nettoyez les composants internes en imprimant trois pages ne comportant qu'un seul caractère par page.
Le problème vient du photoconducteur.	Remplacez le photoconducteur. Reportez-vous à la section "Remplacement du photoconducteur" page 6-14.

La qualité d'impression est inégale

Cause	Que faire
Votre papier est humide.	Conservez votre papier dans un endroit sec.
Le problème vient du photoconducteur.	Remplacez le photoconducteur. Reportez-vous à la section "Remplacement du photoconducteur" page 6-14.

Les impressions comportent des taches de Toner

Cause	Que faire
Votre papier est humide.	Conservez votre papier dans un endroit sec.
Le papier utilisé ne convient pas.	Si la surface du papier est trop rugueuse, les caractères imprimés apparaissent déformés ou coupés. Nous vous recommandons d'utiliser du papier spécial EPSON ou du papier copieur lisse de haute qualité. Pour de plus amples informations concernant le choix du papier, reportez-vous à la section "Papier", page 3-2.
L'intérieur du chemin de papier est sale.	Nettoyez les composants internes en imprimant trois pages ne comportant qu'un seul caractère par page. Si le problème subsiste, vérifiez l'état du photoconducteur et reportez-vous à la section "Remplacement du photoconducteur" page 6-14.

Les images imprimées comportent des zones blanches

Cause	Que faire
Votre papier est humide.	Les impressions sont sensibles à l'humidité absorbée par le papier. Plus le papier est humide et plus les impressions sont claires. Conservez votre papier dans un endroit sec.
Le papier utilisé ne convient pas.	Si la surface du papier est trop rugueuse, les caractères imprimés apparaissent déformés ou coupés. Nous vous recommandons d'utiliser du papier spécial EPSON ou du papier copieur lisse de haute qualité.

Certaines pages sont complètement blanches

Cause	Que faire
L'imprimante a chargé plus d'une page à la fois.	Retirez la pile de papier, déramez-la et tapez-la sur une surface plane puis rechargez la pile.
La cartouche de toner est vide.	Un message s'affiche sur le panneau de contrôle ou à partir de EPSON Status Monitor 3 indiquant que le niveau de toner est bas. Reportez-vous à la section "Remplacement d'une cartouche de toner" page 6-6.
Le problème vient du photoconducteur.	Remplacez le photoconducteur. Reportez-vous à la section "Remplacement du photoconducteur" page 6-14.

Le problème vient de votre logiciel ou du câble interface.

Imprimez une feuille d'état en appuyant sur la touche du panneau de contrôle. Si les pages imprimées sont toujours blanches, le problème vient de l'imprimante. Mettez-la hors tension et contactez votre revendeur.

Les images imprimées sont claires ou pâles

Cause	Que faire
Votre papier est humide.	Plus le papier est humide, plus les impressions sont claires. Conservez votre papier dans un endroit sec.
L'économiseur de Toner est en service.	Mettez-le hors service à partir du pilote d'impression.
Le problème vient du photoconducteur.	Remplacez le photoconducteur. Reportez-vous à la section "Remplacement du photoconducteur" page 6-14.

Le verso de la page imprimée est sale

Cause	Que faire
Du toner s'est répandu dans le chemin de papier.	Nettoyez les composants internes de l'imprimante en imprimant trois pages ne comportant qu'un seul caractère chacune.

Problèmes liés à la mémoire

Le message <code>Need Memory</code> (Mémoire insuffisante) s'affiche sur le panneau de contrôle.

Cause	Que faire
La capacité mémoire disponible est insuffisante pour le travail en court.	Appuyez sur le bouton <code>Continue</code> du panneau de contrôle. Si le message subsiste, réinitialisez l'imprimante. Reportez-vous à la page 8-38 de ce Chapitre. Autre méthode : Mettez l'imprimante hors tension, attendez 10 secondes puis remettez-la sous tension.
Il faut augmenter la capacité mémoire de l'imprimante.	Pour de plus amples informations concernant l'ajout de mémoire, reportez-vous à la section "Modules mémoire", page 5-21.

Le message <code>Image Optimum</code> (Optimisation Image) s'affiche sur le panneau de contrôle.

Cause	Que faire
La capacité mémoire de l'imprimante est insuffisante pour une impression de la qualité sélectionnée.	Pour continuer à imprimer, l'imprimante réduit automatiquement la qualité de l'impression. Si la sortie est inacceptable, simplifier la page en limitant le nombre de graphiques et en réduisant le nombre de polices et leur taille. Abaissez la résolution à 300 dpi.

Problèmes liés à la prise papier

Le papier n'est pas chargé à partir de la source papier prévue.	
--	--

Cause	Que faire
Le paramétrage de la source papier est incorrecte.	Assurez-vous de la sélection faite dans votre application.
Il n'y a plus de papier dans le bac ou dans le bac multifomat (BM).	Chargez du papier.
Le bac et/ou le bac multifomat sont trop chargés.	Vous avez chargé trop de papier. La capacité papier maximum du bac est de 250 feuilles de 75g/m ² .
L'unité de papier optionnelle à grande capacité n'est pas installée correctement.	Reportez-vous aux instructions de la section "Installation de l'unité de papier à grande capacité", page 5-5.

Messages d'erreur

Cette section présente les messages d'erreur, avec une brève description du message et des suggestions pour résoudre le problème. Toutefois, tous les messages affichés ne sont pas des messages d'erreur.

Check OHP Sheet (Vérifier feuille OHP)

Vous avez chargé des transparents dans le mauvais sens, à l'envers ou bien des transparents autres que les transparents Laser Couleur EPSON. L'imprimante stoppe l'impression pour éviter tout dommage. Dans ce cas, retirez tout le papier résidant dans le bac multiformat et dans le chemin de papier et reportez-vous à la section "Bourrage papier" dans ce chapitre.

Check Paper Size (Vérifier format papier)

Le format de papier chargé dans l'imprimante est différent de celui sélectionné dans le pilote d'impression ou dans le menu de SelecType. Assurez-vous que le papier chargé est au bon format puis appuyez sur la touche Continue pour effacer ce message.

Check Paper Type (vérifier type papier)

Le type de papier chargé dans l'imprimante est différent de celui sélectionné dans le pilote d'impression ou dans le menu de SelecType. Vérifiez le type de papier chargé puis appuyez sur la touche Continue pour effacer ce message.

Collate was disabled (Pas d'assemblage)

La capacité mémoire de l'imprimante ou du disque dur optionnel n'est pas suffisante pour assembler les impressions. Nous vous recommandons de n'imprimer qu'un seul jeu de copies ou d'augmentez la capacité mémoire de votre imprimante.

Exit Cover Open (capot de sortie ouvert)

Le capot de sortie papier est ouvert. Refermez-le.

Bourrage xxxxxxxxxxxxxxxx

L'emplacement du bourrage est signalé par une de ces trois indications Alimentation, Unité de fusion, Sortie, affichée xxxxxxxxxxxxxxxx. Si un bourrage papier survient simultanément dans deux ou trois emplacements, ceux-ci sont affichés.

Sortie : Bourrage papier au niveau de la zone de sortie (sortie face dessous par exemple).

Alimen- Bourrage au niveau de l'alimentation papier (bac
tation : papier ou bac multiformat (BM) par exemple).

Unité de Bourrage papier au niveau de l'unité de fusion.
fusion

Feeder Cover Open (Capot d'alimentation ouvert)

Le capot d'alimentation de l'unité de papier à grande capacité est ouvert. Refermez-le.

Format Error ROM A/Format Error ROM B (ROM A non formatée/ROM B non formatée)

Une ROM non formatée a été introduite dans l'emplacement A. Il se peut que le formatage ne soit pas terminé. Il se peut également qu'elle ne soit plus accessible et que vous deviez la remplacer.

Pour corriger cette erreur, (1) appuyez sur la touche Continue, ou (2) mettez l'imprimante hors tension puis retirez-la de son emplacement.

Front Cover Open (Capot avant ouvert)

Le capot avant est ouvert. Refermez-le.

Fuser Unit Open (Unité de fusion ouverte)

L'unité de fusion est ouverte. Refermez-la.

Invalid AUX I/F Card (I/F option illégale)

L'imprimante ne reconnaît pas la carte interface installée. Mettez l'imprimante hors tension, retirez la carte puis réinstallez-la.

Invalid ROM A/Invalid ROM B (ROM A illégale/ROM B illégale)

L'imprimante ne peut pas lire les ROM A ou B optionnelles installées. Mettez l'imprimante hors tension, puis désinstallez-les.

Image Optimum (Adaptation image)

L'imprimante ne dispose pas de suffisamment de mémoire pour imprimer la page avec la qualité souhaitée. L'imprimante réduit automatiquement la qualité d'impression pour continuer. Si l'impression n'est pas satisfaisante, essayez de simplifier la page en limitant le nombre de graphiques, de polices ou la taille des caractères.

Mettez l'imprimante hors tension puis relancez les données à imprimer.

Désactivez le paramètre Adaptation image dans le menu Configuration de SelecType.

Vous devez peut être augmenter la capacité mémoire de l'imprimante. Pour de plus amples informations, reportez-vous à la section "Module mémoire", page 21.

Insert Oil Roll (Insérez le rouleau huileur)

Le rouleau huileur n'est pas installé. Installez-le en vous reportant à la section "Remplacement du rouleau huileur" page 6-10.

Insert Photocondctr (Insérez photoconducteur)

Le photoconducteur est mal ou pas installé. Mettez l'imprimante hors tension et installez-le en vous reportant à la section "Remplacement du photoconducteur" page 6-14.

Insert Waste T Box (Insérez le collecteur de toner usagé)

Le récupérateur de toner usagé n'est pas installé. Installez-le en vous reportant à la section "Remplacement du récupérateur de toner usagé" page 6-20.

Insert XXX (Insérez)

XXX Indique la source papier sélectionnée.
La source papier indiquée (XXX) est ouverte. Refermez-la.

Invalid HDD (HDD Erreur fatale)

Une erreur fatale est survenue sur le disque dur additionnel.
Remplacez-le par le disque dur standard.

Invalid PS3 (Kit PS3 illégale)

Un module PostScript3 ROM incompatible avec votre imprimante a été installé.

Irregular Density (Densité incorrecte)

La densité d'impression choisie est trop grande. Afin d'éviter des dégâts matériels, l'imprimante a stoppé le chargement du papier. Eliminez les éventuels bourrages dans le chemin de papier et le bac multiformat (BM).

Maintenance Req XXXX (Entretien requis)

XXXX : Un chiffre s'affiche.

Un composant interne de l'imprimante doit être changé. Contactez votre revendeur et communiquez-lui le chiffre indiqué. Reportez-vous à la section "Messages de demande de dépannage", page 6-22.

Manual Feed XXX YYYY (Alimentation manuelle)

XXX Indique la source papier sélectionnée.

YYYY Indique le format papier sélectionné.

L'imprimante attend le chargement manuel du papier

Mem Overflow (Mémoire saturée)

La capacité mémoire de l'imprimante est insuffisante pour effectuer le travail demandé. Appuyez sur la touche Continue pour corriger cette erreur. Si le message persiste, réinitialisez l'impression comme indiqué page 8-37. Autre méthode : Mettez l'imprimante hors tension, attendez 10 secondes et remettez l'imprimante sous tension.

Menus Locked (Menus verrouillés)

Vous avez tenté de changer un paramètre d'impression alors que les touches sont verrouillées.

Need Memory (Mémoire insuffisante)

L'imprimante ne dispose pas de mémoire suffisante pour effectuer le travail demandé. Ajoutez de la mémoire à votre imprimante comme indiqué à la section "Module Mémoire" page 5-20.

Oil Roll Near Empty (Rouleau huileur presque vide)

Il reste très peu d'huile dans le rouleau. Nous vous recommandons de le remplacer rapidement. Reportez-vous à la section "Remplacement du rouleau huileur" page 6-10.

Outbin Select Error (Erreur bac de sortie)

L'imprimante ne peut pas diriger l'impression vers le bac de sortie sélectionné en raison d'une restriction d'impression.

Paper Out XXX YYYY (Fin papier)

XXX Indique la source papier sélectionnée.

YYYY Indique le format du papier sélectionné.

Il n'y a plus de papier dans la source papier indiquée (XXX).

Chargez le papier de format (YYYY) dans la source.

Paper Set XXX YYYY (Réglage format)

XXX Indique la source papier sélectionnée.

YYYY Indique le format papier sélectionné.

Le papier chargé dans la source sélectionnée (XXX) n'est pas au format sélectionné (YYYY). Remplacez le papier et appuyez sur la touche Continue.

Le fait d'appuyer sur la touche Continue sans avoir changé le papier entraîne une impression sur le papier chargé quel que soit son format.

Paper Unit Open (Unité de papier ouverte)

L'unité de papier est ouverte. Refermez-la.

Photocondctr Trouble (Erreur photoconducteur)

Un problème est signalé au niveau du photoconducteur. Mettez l'imprimante hors tension, remplacez le photoconducteur par un nouveau. Reportez-vous à la section "Remplacement du photoconducteur" page 6-14.

Print Overrun (Dépassement impression)

La page en cours d'impression est trop complexe et le temps de traitement des données dépasse la vitesse d'impression de l'imprimante. Appuyez sur la touche Continue pour reprendre l'impression. Si ce message persiste, activez Protection de page dans le menu Configuration de l'option SelecType.

Si ce message s'affiche systématiquement à l'impression d'une page spécifique, essayez de simplifier la page en limitant la quantité de graphiques, de polices et la taille des caractères.

Vous pouvez également augmenter la capacité mémoire, comme indiqué dans la section "Module mémoire", page 5-20.

PS3 Hard Disk full (PS3 disque plein)

Ecriture impossible sur le disque dur additionnel qui est saturé. L'espace réservé au kit PostScript3 est plein.

Replace Oil Roll (Remplacer le rouleau huileur)

Il n'y a plus d'huile dans le rouleau huileur. Remplacez-le par un nouveau. Reportez-vous à la section "Remplacement du rouleau huileur" page 6-10.

Replace Photocondctr (Remplacer le photoconducteur)

Le photoconducteur a atteint sa limite de durée de vie. Mettez l'imprimante hors tension, remplacez le photoconducteur par un nouveau. Reportez-vous à la section "Remplacement du photoconducteur" page 6-14.

Replace Waste T Box (Remplacer le récupérateur de toner usagé)

Le récupérateur de toner usagé est plein. Remplacez-le par un nouveau. Reportez-vous à la section "Remplacement du récupérateur de toner usagé" page 6-20.

Service req eXXXX (Service requis e)

eXXXX: un numéro est indiqué.

Une erreur du contrôleur ou du moteur d'impression est signalée. Notez le numéro indiqué et mettez l'imprimante hors tension. Attendez 10 secondes avant de remettre l'imprimante sous tension. Si le message d'erreur persiste, débranchez l'imprimante et faites appel à une personne qualifiée.

Time Exceed (Dépassement temps)

Une page blanche a été imprimée en raison du retard d'arrivée des données.

Turn Paper XXX (Tournez papier)

XXX: Indique la source papier.

Le papier a été chargé dans le mauvais sens (petit bord en premier). Tournez le papier de 90° et rechargez le grand bord en premier.

Warning Photocondctr (Attention Photoconducteur)

Le bloc photoconducteur est en fin de vie. Vous pouvez continuer d'imprimer mais nous vous recommandons de le remplacer rapidement afin de préserver la qualité d'impression. Reportez-vous à la section "Remplacement du bloc photoconducteur" page 8-14.

Waste T Box Nearfull (Récupérateur de toner usagé presque plein)

Le récupérateur de toner usagé est presque plein. Nous vous recommandons de le remplacer rapidement. Reportez-vous à la section "Remplacement du récupérateur de toner usagé" page 6-20.

Write Error ROM A/Write Error P (Erreur d'écriture ROM A/P)

Erreur interne au niveau de l'imprimante. Si ce message persiste, contactez votre revendeur EPSON

Wrong Photoconductor (Photoconducteur incorrect)

Vous avez installé un photoconducteur inapproprié sur cette imprimante. Mettez l'imprimante hors tension, retirez le photoconducteur inapproprié et remplacez-le par le photoconducteur prévu pour cette imprimante (S051061). Reportez-vous à la section "Remplacement du photoconducteur" page 6-14.

XXXX Toner Crtg Out (Pas de toner)

XXXX: Y, M, C, et/ou K (ou N pour Noir) sont indiquées.

La cartouche de toner indiquée (XXXX) n'est pas installée. Remplacez-la en vous reportant à la section "Remplacement d'une cartouche de toner" page 6-6.

XXXX Toner Low (Niveau toner faible)

XXXX: Y, M, C, et/ou K (ou N pour Noir) sont indiquées.

La cartouche de toner indiquée (XXXX) est presque vide. Installez-la en vous reportant à la section "Remplacement d'une cartouche de toner" page 6-6.

XXXX Toner Out (Pas de toner)

XXXX: Y, M, C, et/ou K (ou N pour Noir) sont indiquées.

La cartouche de toner indiquée (XXXX) est vide. Remplacez-la en vous reportant à la section "Remplacement d'une cartouche de toner" page 6-6.

Réinitialisation de l'imprimante

Réinitialisation

La réinitialisation de l'imprimante arrête l'impression et efface les données à imprimer du travail en cours. Il est généralement nécessaire de réinitialiser l'imprimante lorsqu'un problème lié à un travail d'impression spécifique se produit et que l'imprimante ne peut pas résoudre.

Pour réinitialiser l'imprimante, appuyez simultanément sur les touches Alt et Reset jusqu'à ce que Réinitialisation s'affiche. Votre imprimante est désormais prête à recevoir de nouvelles données.

Réinitialisation complète

La réinitialisation complète arrête l'impression en cours, efface les données d'impression stockées dans la mémoire de l'imprimante et rétablit les paramètres par défaut. Les travaux reçus de toutes les interfaces sont effacés. Les paramètres courants et les polices sont également effacés.

Pour procéder à une réinitialisation complète, appuyez simultanément sur les touches Alt et Reset jusqu'à ce que Tout réinitialiser s'affiche. Votre imprimante est désormais prête à recevoir de nouvelles données.

Vous pouvez également effectuer une réinitialisation complète en mettant l'imprimante hors tension.

Remarque :

La réinitialisation complète efface la file d'attente de tous les travaux d'impression en provenance de toutes les interfaces. Assurez-vous de ne pas interrompre l'impression d'un autre travail.

Spécifications techniques

Papier	A-2
Papiers disponibles	A-2
Spécifications Papier	A-3
Zone imprimable	A-5
Imprimante	A-6
Généralités	A-6
Environnement	A-8
Mécanique	A-8
Electricité	A-8
Interfaces	A-9
Interface parallèle	A-9
Interface Ethernet	A-18
Options et Consommables	A-18
Bac inférieur 250 feuilles A3+	A-18
Unité de bacs papier 500 feuilles	A-19
Bac papier à grande capacité	A-20
Disque dur optionnel	A-20
Cartouche de toner	A-21
Bloc photoconducteur	A-21
Rouleau huileur	A-22
Récupérateur de toner usagé	A-22

Papier

Remarque :

EPSON ne peut garantir la qualité des papiers et des supports des différentes marques existantes. Faites systématiquement des essais sur de petites quantités avant de vous approvisionner.

Papiers disponibles

Type Papier	Description
Papier ordinaire	Papier copieur en général, y compris papier recyclé*
Enveloppes	Sans colle et sans bande adhésive Sans fenêtre sauf si ces enveloppes sont prévues pour les imprimantes laser
Étiquettes	Le support doit être complètement couvert sans espace entre les étiquettes
Papier épais	Grammage : 105 à 220 g/m ²
Papier ordinaire	Papier Laser Couleur Epson
Transparents	Transparents Laser Couleur EPSON
Papier couleur	Sans revêtement
Papier à en-tête	Le papier comme l'encre sont prévus pour les imprimantes laser.

* Papier recyclé utilisable seulement dans des conditions de température et d'humidité normales. Une qualité de papier inférieure réduira la qualité d'impression, provoquera des bourrages ou d'autres problèmes.

Spécifications Papier

Papier ordinaire

Grammage :	60 à 105 g/m ²
Format :	A3+ (328 mm × 453 mm) A3 (297 mm × 420 mm) A4 (210 mm × 297 mm) A5 (148 mm × 210 mm) B4 (257 mm × 364 mm) B5 (182 mm × 257 mm) International B5 (176 mm × 250 mm) Letter (8,5 × 11 pouces) Legal (8,5 × 14 pouces) Half-Letter (5,5 × 8,5 pouces) Government Letter (8,5 × 10,5 pouces) Government Legal (8,5 × 13 pouces) Executive (7,25 × 10,5 pouces) Ledger [B] (11 × 17 pouces) F4 (210 mm × 330 mm) Personnalisé (90 à 328 mm × 139,7 à 453 mm)

Sources papier :	Bac multiformat Pour tous les formats Bac inférieur standard Pour A3, A4, B4, B5*, Letter, Legal, Executive* et Ledger (B)
------------------	--

*Disponible à l'achat en fonction du pays

Bac inférieur optionnel A3+
Pour A3+

Bac papier optionnel à grande capacité
Pour A3, A4, B4, B5*, Letter, Legal,
Executive et Ledger (B)

Unité de bacs 500 feuilles optionnelle
Pour A3, A4, B4, B5*, Letter, Legal,
Executive*, et Ledger (B)

*Disponible à l'achat en fonction du pays

Enveloppes

Format :	Monarch (3 7/8 × 7 1/2 pouces) Commercial 10 (4 1/8 × 9 1/2 pouces) DL (110 mm × 220 mm) C6 (114 mm × 162 mm)
Source Papier :	Bac multiformat

Etiquettes

Grammage :	105 à 220 g/m ²
Format :	90 à 328 mm × 139,7 à 453 mm
Source papier :	Bac multiformat

Papier épais

Grammage :	105 à 220 g/m ²
Format :	90 à 328 mm × 139,7 à 453 mm
Source papier :	Bac multiformat

Papier Laser Couleur EPSON

Format :	A3+ (328 mm × 453 mm)
Sources papier :	Bac multiformat (BM) Tous formats Bac inférieur Standard A3, A4, Letter Bac inférieur 250 feuilles optionnel , Bac inférieur A3+ A3+ Bac papier à grande capacité A3, A4, Letter

Transparents Laser Couleur EPSON

Format :	A4 (210 mm × 297 mm) Letter (8,5 × 11 pouces)
Source papier :	Bac multiformat

Zone imprimable

Marges minimales de 4 mm sur tous les côtés.

Remarque :

La zone d'impression varie en fonction de l'émulation sélectionnée.

Imprimante

Généralités

Mode d'impression :	Scannérisation par faisceau laser et procédé électrophotographique à sec
Résolution :	600 dpi × 600 dpi, 300 dpi × 300 dpi,
Vitesse d'impression en continu (A4/Letter) :	
Impression couleur :	4 pages minute ou plus
Impression noir et blanc :	16 pages minute ou plus
Première impression (A4/Letter) :	
Impression couleur :	Vers sortie directe, moins de 42,6 secondes Vers sortie face dessous : moins de 47,6 secondes
Impression noir et blanc :	Vers sortie directe, moins de 20 secondes Vers sortie face dessous : moins de 24,9 secondes
Temps de chauffage :	Environ 300 secondes à température normale
Alimentation papier :	Automatique et manuelle
Alignement de l'alimentation papier :	A gauche pour tous les formats
Alimentation du papier :	
Bac multiformat :	Jusqu'à 150 feuilles de papier ordinaire, Papier Laser Couleur ÉPSON Jusqu'à 20 enveloppes Jusqu'à 75 feuilles d'étiquettes, de papier épais et de transparents

Bac inférieur :	Jusqu'à 250 feuilles (dans tous les bacs, y compris les bacs optionnels)
Sortie papier :	
Sortie face dessous :	Papier ordinaire, papier Laser Couleur EPSON
Sortie directe :	Tous types de papier
Capacité de sortie :	
Sortie face dessous :	Jusqu'à 250 feuilles
Sortie directe :	Jusqu'à 150 feuilles (format inférieur au A4) Jusqu'à 50 feuilles (format A4 ou supérieur)
Emulation interne :	Emulation HP LaserJet 4 (mode LJ4) Emulation HP-GL/2 (mode GL2) Emulation imprimante à aiguilles (24 aiguilles) ESC/P2 (mode ESCP2) Emulation imprimante à aiguilles (9 aiguilles) ESC/P 9- (mode FX) Emulation IBM Proprinter (mode I239X)
Polices résidentes :	49 polices proportionnelles et 7 polices bitmap
RAM :	64 Mo, extensible à 256 Mo

Environnement

Température :	Opération :	10 à 32 °C
	Stockage :	0 à 35 °C
Humidité :	Opération :	15 à 85 % RH
	Stockage :	15 à 80 % RH
Altitude :	2 500 mètres maximum	

Mécanique

Dimensions et poids :	Hauteur :	490 mm
	Largeur :	728 mm *
		*Avec bacs installés : 1367,4 mm
	Profondeur :	641 mm
	Poids :	Approx. 70 kg sans les options
Longévité :	5 ans ou 180 000 feuilles	

Electricité

	Modèle 110 V/120 V	Modèle 220-240 V
Voltage	110 V/120 V 10 %	220 V/240 V 10 %
Fréquence estimée	50 Hz à 60 Hz ± 3 Hz	50 Hz à 60 Hz ± 3 Hz
Ampérage	Moins de 10 A	Moins de 5 A
Consommation	Moins de 1100 W	Moins de 1100 W
Consommation en mode veille	Moins de 45 W	Moins de 45 W

Interfaces

Interface parallèle

Le tableau ci-dessous indique l'affectation des broches du connecteur de l'interface parallèle (compatible IEEE 1284-I). La colonne intitulée "Direction" fait référence au flux du signal

Broche No.	Direction	Connecteurs IEEE 1284-B		
		Compatibilité	Nibble	ECP
1	IN	nStrobe	HostClk	
2	IN/OUT	DATA1		
3	IN/OUT	DATA2		
4	IN/OUT	DATA3		
5	IN/OUT	DATA4		
6	IN/OUT	DATA5		
7	IN/OUT	DATA6		
8	IN/OUT	DATA7		
9	IN/OUT	DATA8		
10	OUT	nACK	PtrClk	PeriphClk
11	OUT	Busy	PrfBusy	PeriphAck
12	OUT	PError	AckDataReq	nAckReverse
13	OUT	Select	Xflag	
14	IN	nAutoFd	HostBusy	HostAck
15		NC		
16		GND		
17		CG		
18		PeripheralLogic High		

Broche No.	Direction	Connecteurs IEEE 1284-B		
		Compatibilité	Nibble	ECP
19 - 30		GND		
31	IN	nInIt		nReverse Request
32	OUT	nFault	nDataAvail	nPeriph Request
33		GND		
34		NC		
35		+5V		
36	IN	nSelectIn	IEEE1284 Active	

nstrobe/HostClk

Mode de compatibilité : Impulsion de verrouillage utilisée pour lire les données d'impression. Au niveau bas, DATA est valide.

Phase de négociation : Impulsion de verrouillage utilisée pour lire les valeurs de demande d'extensibilité.

Mode nibble : Toujours au niveau haut.

Mode ECP : Utilisé pour transférer des données et adresses de l'hôte vers l'imprimante avec une liaison via PeriphAck (Busy).

DATA 1 à DATA 8 (bidirectionnels, mais peuvent toujours être une entrée si le mode ECP ou EPP n'est pas supporté)

Mode de compatibilité : Données du canal direct.

Phase de négociation : Valeur de la demande d'extensibilité.

Mode nibble : Non utilisé.

Mode ECP : Données bidirectionnelles.

nACK/PtrClk/PeriphClk

- Tous modes : DATA 8 est le bit de poids fort (MSB), DATA 1 le bit de poids faible (LSB).
- Mode compatibilité : Impulsion basse d'accusé de réception pour indiquer que l'hôte a transmis les données.
- Phase de négociation : Le signal au niveau bas indique que le mode IEEE 1284 est supporté ; il est mis ensuite au niveau haut pour indiquer que Xflag et "données disponibles" sont valides.
- Phase de transfert de données inverses : En mode Nibble, un signal au niveau bas indique que les données Nibble sont valides.
- Phase de repos inverse : En passant du niveau bas au niveau haut, elle génère une interruption pour prévenir l'hôte qu'il y a des données disponibles.
- Mode ECP : Permet de transférer les données de l'imprimante à l'hôte avec une liaison via HostAck (nAutoFd).

Busy/PtrBusy/PeriphClk

- Mode compatibilité : Le signal au niveau haut indique que l'imprimante n'est pas prête à recevoir des données.
- Phase de négociation : Renvoie l'état BUSY du canal direct.
- Phase de transfert de données inverses : En mode Nibble, ce signal sert de bit de données Nibble 3 puis 7.
- Phase de repos inverse : Renvoie l'état BUSY du canal direct.
- Mode ECP : Permet de contrôler le flux dans le sens direct. En sens inverse, ce signal est utilisé comme neuvième bit de donnée indiquant la nature, commande ou donnée, des signaux de données.

PError/AckDataReq/nAckReverse

- Mode de compatibilité : Le passage de ce signal au niveau haut indique la direction d'un bourrage papier dans la partie chargement du papier, ou l'absence de papier dans le bac.
- Phase de négociation : Le passage de ce signal au niveau haut indique le support ou non d'IEEE 1284. Ensuite ce signal se conforme à nDataAvail (nFault).
- Phase de transfert de données inverse : En mode Nibble, ce signal est utilisé comme bit de données Nibble 2 puis 6.
- Phase de repos inverse : Au niveau haut jusqu'à ce que l'hôte demande un transfert de données. Ensuite, ce signal se conforme à nDataAvail (nFault).
- Mode ECP : Le passage de ce signal au niveau bas autorise nReverseRequest. L'hôte recherche ce signal pour déterminer s'il a l'autorisation ou non d'envoyer les signaux de données.

Set/Xflag

- Mode de compatibilité : Toujours au niveau haut.
- Phase de négociation : Xflag indique l'extensibilité. Permet de répondre à une valeur de la demande d'extensibilité envoyée par l'hôte.
- Phase de transfert de données inverse : En mode Nibble, ce signal est utilisé comme bit de données nibble 1 puis 5.
- Phase de repos inverse : Identique à la phase de négociation.
- Mode ECP : Identique à la phase de négociation.

nAutoFd/HostBusy/HostAck

Mode de compatibilité : Non utilisé.

Phase de négociation : Pour demander le mode 1284, ce signal passe au niveau bas et IEEE 1284 active (*nSelectIn*) au niveau haut. Ensuite ce signal passe au niveau haut quand *PtrClk* (*nAck*) passe au niveau bas.

Phase de transfert de données inverse : En mode Nibble, le passage de ce signal au niveau bas indique à l'imprimante que l'hôte est prêt à recevoir des données. Lorsque ce signal passe ensuite au niveau haut, il indique que l'hôte a reçu des données.

Phase de repos inverse : Ce signal passe au niveau haut en réponse à une impulsion de niveau bas *PtrClk* (*nAck*) pour revenir à la phase de données inverse. Le passage au niveau haut de ce signal en même temps que le signal IEEE 1284 active (*nSelectIn*) au niveau bas interrompt la phase de repos IEEE 1284 et l'interface revient au mode de comptabilité.

Mode ECP : Permet de contrôler le flux dans la direction inverse. Il est aussi utilisé pour la liaison via *PeriphClk* (*nAck*).

NC

Non utilisé.

PeripheralLogicHigh

Polarisation + 5 V avec 3,9 k Ω .

nInit/nReverseRequest

- Mode de compatibilité : Quand un signal au niveau bas est détecté, l'imprimante est supposée être BUSY (occupée) jusqu'à la libération du signal de niveau bas.
- Phase de négociation : Toujours au niveau haut.
- Phase de transfert de données inverse : Toujours au niveau haut.
- Mode ECP : Au niveau bas lors du changement de direction. Le périphérique a l'autorisation de piloter les signaux de données uniquement si ce signal est au niveau bas et IEEE 1284 active au niveau haut.

nFault/DataAvail/nPeriphRequest

- Mode de compatibilité : Le signal au niveau bas indique l'apparition d'une erreur.
- Phase de négociation : Ce signal passe au niveau haut pour autoriser la compatibilité 1284. En mode Nibble, après la mise au niveau haut de HostBusy (nAutoFd) par l'hôte, ce signal passe au niveau bas pour indiquer que les données à transmettre sont prêtes.
- Phase de transfert de données inverse : Ce signal passe au niveau bas pour indiquer à un hôte en mode Nibble que les données à transmettre sont prêtes. Ensuite, ce signal sert de bit de nibble 0, puis 4.
- Phase de repos inverse : Indique la validité ou non des données.
- Mode ECP : Ce signal passe à l'état bas pour demander une communication à l'hôte. Il est valide dans les sens direct et inverse.

nSelectIn/IEEE1284active

Mode de compatibilité :	Toujours au niveau bas.
Phase de négociation :	Ce signal passe au niveau haut en même temps que HostBusy au niveau bas pour demander le mode 1284.
Phase de transfert de données inverse :	Ce signal passe au niveau haut pour indiquer que la direction du bus est orientée de l'imprimante vers l'hôte. Ce signal passe au niveau bas pour désactiver le mode 1284 et changer la direction du bus (de l'hôte vers l'imprimante).
Phase de repos inverse :	Comme pour la phase de transfert de données inverse.
Mode ECP :	Toujours au niveau haut. Ce signal passe au niveau bas pour désactiver le mode ECP et revenir au mode de compatibilité.

GND

Signal de retour de la paire torsadée.

CG

Connecté au châssis de l'imprimante. Ce signal et GND sont connectés.

+5V

Polarisation à + 5 V avec 1 k Ω .

Utilisation du mode ECP avec Windows 95/98

Votre ordinateur doit supporter le mode ECP pour pouvoir exploiter le mode ECP avec un connecteur parallèle (conforme IEEE 1284 niveau I).

Remarque :

Le mode ECP n'est pas disponible sous Windows NT 4.0, NT 3.51, ou Windows 3.1.

Suivez les étapes ci-dessous pour utiliser le mode ECP :

1. Réglez les paramètres du mode ECP dans la configuration du BIOS fourni avec votre ordinateur (pour les détails concernant les paramètres et le programme, reportez-vous à la documentation de votre ordinateur).
2. Cliquez sur Démarrer, pointez sur Paramètres, et cliquez ensuite sur Panneau de configuration.
3. Cliquez du bouton droit de la souris sur l'icône Système, et cliquez sur Ouvrir dans le menu qui apparaît.
4. Sélectionnez l'onglet Gestionnaire de périphériques.
5. Sélectionnez le Port d'imprimante ECP en dessous de Ports [COM & LPT], puis cliquez sur le bouton Propriétés.
6. Sélectionnez l'onglet Ressources.
7. Effectuez le réglage approprié dans la boîte de dialogue Paramétrage des Ressources (ce réglage dépend de votre ordinateur, pour plus de détails reportez-vous à la documentation de votre application).
8. Cliquez sur OK pour sauvegarder ces paramètres.

Interface Ethernet

Sous pouvez utiliser un câble interface paire torsadée et blindée IEEE 802.3 100BASE-TX/10 BASE-T, sur le connecteur RJ45 .

Options et Consommables

Bac inférieur 250 feuilles A3+

Format papier :	A3+ (328 mm × 453 mm)
Grammage :	60 à 105 g/m ²
Alimentation papier :	Système d'alimentation automatique Capacité bac jusqu'à 250 feuilles
Types de papier :	Papier ordinaire, papier laser couleur EPSON
Dimensions et poids :	
Hauteur	108 mm
Largeur	560 mm
Profondeur	547 mm
Poids	2,7 kg

Unité de bacs papier 500 feuilles

Format papier: A3, A4, Letter, Legal, B4, B5*, Executive*, et Ledger (B)

*Disponible à l'achat selon le pays

Grammage : 60 à 105 g/m²

Alimentation papier : Deux bacs installés
Système d'alimentation automatique
Capacité bac jusqu'à 250 feuilles par bac

Vitesse d'alimentation papier A4 : Couleur, 4 pages minute
Noir et blanc, 16 pages minute

Type de papier : Papier ordinaire, papier laser couleur
EPSON

Alimentation électrique : DC 5 V fourni par l'imprimante

Dimensions et poids :

Hauteur 313 mm

Largeur 560 mm

Profondeur 562 mm

Poids 17,5 kg, bacs compris

Bac papier à grande capacité

Format papier : A3, A4, Letter, Legal, B4, B5*, Executive*, et Ledger (B)

*Disponible à l'achat selon le pays

Grammage : 60 à 105 g/m²

Alimentation papier : Trois bacs installés
Système d'alimentation automatique
Capacité bac jusqu'à 250 feuilles par bac

Vitesse d'alimentation papier A4 : Couleur, 4 pages minute
Noir et blanc, 16 pages minute

Type de papier : Papier ordinaire,
Papier Laser Couleur EPSON

Tension : DC 5 V fourni par l'imprimante

Dimensions et poids :

Hauteur 378 mm

Largeur 560 mm

Profondeur 556 mm

Poids 24,2 kg bacs compris

Disque dur optionnel

Pour augmenter la capacité mémoire, un disque dur optionnel est disponible.

Cartouche de toner

Température de stockage :	0 à 35 °C
Taux d'humidité (stockage) :	15 à 80 % RH
Durée : (conditions : A4, impression continue et ratio d'impression de 5 %)	Noir : Jusqu'à 4500 pages Jaune, Magenta, Cyan : Jusqu'à 6000 pages

Le nombre de pages imprimées avec une cartouche de toner dépend du type d'impression.

Bloc photoconducteur

Température de stockage :	0 à 35 °C
Taux d'humidité (stockage) :	15 à 80 % RH
Durée de vie : (Conditions : - Papier A4, - Impression continue de 4 pages - Taux de remplissage 5% en utilisation Noir/Couleur (1:1))	20 000 pages

Le nombre de pages imprimées avec un photoconducteur dépend du type d'impression.

Rouleau huileur

Température de stockage :	0 à 35 °C
Taux d'humidité (stockage) :	15 à 80 % RH
Durée : (120 pages par jour environ)	20 000 pages

Récupérateur de toner usagé

Température de stockage :	0 à 35 °C
Taux d'humidité (stockage) :	15 à 80 % RH
Durée de vie : (Conditions : - Papier A4, - Impression continue de 4 pages - Taux de remplissage 5% en utilisation Noir/Couleur (1:1))	20 000 pages

Le nombre de pages imprimées avec un récupérateur de toner usagé dépend du type d'impression.

Jeux de symboles

Introduction	B-2
En mode d'émulation LJ4.....	B-3
Jeu international pour les jeux ISO.....	B-22
En mode ESC/P 2 ou FX	B-24
Jeux de caractères internationaux.....	B-28
Caractères disponibles avec la commande ESC (^	B-31
En mode I239X	B-32
En mode EPSON GL/2.....	B-32

Introduction

Votre imprimante peut exploiter une grande variété de jeux de symboles. Les caractères internationaux spécifiques à chaque langue constituent souvent la seule différence entre ces jeux de symboles.

Remarque :

Normalement, les polices et les symboles sont gérés par votre application et vous n'aurez probablement pas à modifier les paramètres de votre imprimante. Si vous écrivez vos propres programmes de contrôle d'imprimante ou si vous utilisez des logiciels relativement anciens qui ne gèrent pas les polices, reportez-vous aux sections qui suivent pour disposer d'informations détaillées sur les jeux de symboles.

Pour déterminer la police à utiliser, vous devez prendre en considération le jeu de symboles que vous devez associer à la police. La disponibilité des jeux de symboles dépend du mode d'émulation utilisé et de la police sélectionnée.

En mode d'émulation LJ4

Le tableau ci-dessous regroupe les jeux de symboles disponibles en mode d'émulation LJ4. Pour chaque jeu, vous trouverez une table de caractères dans la suite de ce chapitre.

Nom des jeux de symboles	Jeux de symboles ID for ESC (Polices disponibles (voir page suivante)
Roman-8* (includes another 19 sets)	8U	43 polices + police bitmap**
Roman Extension	0E	
ECM94-1	0N	police bitmap
Legal	1U	43 polices + police bitmap
8859-2 ISO	2N	43 polices + police bitmap
8859-15 ISO	9N	43 polices + police bitmap
PsMath	5M	43 polices + police bitmap
8859-9 ISO	5N	35 polices
WiTurkish	5T	43 polices + police bitmap
MsPublishing	6J	43 polices
VeMath	6M	35 polices
DeskTop	7J	35 polices
Math-8	8M	43 polices
WIE.Europe	9E	35 polices
PcTk437	9T	43 polices
PcEur858	13U	43 polices
Windows	9U	43 polices + police bitmap
PsText	10J	43 polices
IBM-US	10U	43 polices
IBM-DN	11U	43 polices + police bitmap
McText	12J	43 polices + police bitmap
PcMultilingual	12U	43 polices
VeInternational	13J	43 polices + police bitmap
VeUS	14J	43 polices
PiFont	15U	43 polices
PcE.Europe	17U	35 polices
Symbol	19M	43 polices
WiAnsi	19U	Symbol Set SWA
Wingdings	579L	43 polices
OCR A	0O	More WingBats SWM
OCR B	1O	OCR A
OCR B Extension	3Q	OCR B
Code 3-9	0Y	OCR B
EAN/UPC	8Y	Code 3-9 (2 types)
Roman 9	4U	EAN/UPC (2 types)
		43 polices + police bitmap

* Les 19 autres jeux sont les suivants : Norweg1, Italian, Swedish, ANSI ASCII, UK, French, German, Spanish, Norweg 2, French 2, HP German, JIS ASCII, HP Spanish, Chinese, IRV, Swedis 2, Portuguese, IBM Portuguese, et IBM Spanish. Ces jeux sont des variantes du jeu Roman-8 set.

** "Bitmap" est une police "Line Printer".

Les 35 et 43 polices font référence aux polices du tableau ci-dessous :

	Polices	
	35	43
Flareserif 821 SWC Incised 901 SWC Clarendon Condensed SWC Ribbon 131 SWC Original Garamond SWC Audrey Two SWC Zapf Humanist 601 SWC Swiss 742 Condensed SWC	disponible disponible disponible disponible disponible disponible disponible disponible	disponible disponible disponible disponible disponible disponible disponible disponible
Swiss 721 SWM Dutch 801 SWM	non disponible non disponible	disponible disponible
Courier SWC Letter Gothic SWC Dutch 801 SWC Swiss 742 SWC	disponible disponible disponible disponible	disponible disponible disponible disponible

Roman-8 (8U)

HexCode	0	1	2	3	4	5	6	7	8	9	A	B	C	D	E	F
0				0	@	P	·	p					–	À	Á	Ɔ
1		!	1	A	Q	Q	a	q			À	Ý	â	Â	Ā	Ɔ
2		"	2	B	R	R	b	r			À	ÿ	ê	Ë	ā	·
3		#	3	C	S	S	c	s			À	°	ô	Ï	Đ	μ
4		\$	4	D	T	T	d	t			À	ç	ù	Æ	Đ	¶
5		%	5	E	U	U	e	u			À	ç	á	Ǽ	İ	¼
6		&	6	F	V	V	f	v			À	ç	é	í	ı	–
7		'	7	G	W	W	g	w			À	ç	ó	ø	ı	½
8		(8	H	X	X	h	x			À	ç	ú	æ	ı	¾
9)	9	I	Y	Y	i	y			À	ç	à	İ	Ö	°
A		*	:	J	Z	Z	j	z			À	ç	è	Ö	õ	°
B		+	;	K	[[k	{			À	ç	ù	Ü	Š	«
C		,	<	L	\	\	l				À	ç	ä	É	š	■
D		-	=	M]]	m	}			À	ç	ë	ı	Ú	»
E		.	>	N	^	^	n	~			À	ç	ö	ß	ÿ	±
F		/	?	O	_	_	o	☒			À	ç	ü	ö	ÿ	

Roman Extension (OE)

CODE	0	1	2	3	4	5	6	7	8	9	A	B	C	D	E	F
0				–	ā	Ā	Á	Ɔ								
1		À	Ý	ē	Ā	Ā	Ā	Ɔ								
2		À	ÿ	ō	Ø	ā	·									
3		À	°	Ů	Æ	Đ	μ									
4		È	ç	á	Ǽ	Đ	¶									
5		È	ç	é	í	ı	–									
6		İ	ñ	ó	ø	ı	–									
7		ÿ	ñ	ú	æ	ı	½									
8		'	ı	à	Ā	Ö	°									
9		,	ı	è	Ö	Ö	°									
A		^	ı	ò	Ö	Ö	°									
B		~	ı	ù	Ü	Š	«									
C		-	ı	ä	É	š	■									
D		~	ı	ë	ı	Ú	»									
E		~	ı	ö	ß	ÿ	±									
F		~	ı	ü	ö	ÿ										

ECM94-1 (0N)

HexCode	0	1	2	3	4	5	6	7	8	9	A	B	C	D	E	F
0			0	@	P	`	p					°	À	Ð	à	ð
1		!	1	A	Q	a	q				±	Á	Ñ	á	ñ	
2		"	2	B	R	b	r				²	Â	Ò	â	ò	
3		#	3	C	S	c	s			£	³	Ã	Ó	ã	ó	
4		\$	4	D	T	d	t			¤	´	Ä	Ô	ä	ô	
5		%	5	E	U	e	u			¥	µ	Å	Õ	å	õ	
6		&	6	F	V	f	v			¶	¶	Æ	Ö	æ	ö	
7		'	7	G	W	g	w			§	·	Ç	×	ç	÷	
8		(8	H	X	h	x			¨	·	È	Ø	è	ø	
9)	9	I	Y	i	y			©	·	É	Ù	é	ù	
A		*	:	J	Z	j	z			ª	·	Ê	Ú	ê	ú	
B		+	;	K	[k	{			«	»	Ë	Û	ë	û	
C		,	<	L	\	l				¬	¼	Ì	Ü	ì	ü	
D		-	=	M]	m	}			½	½	Í	Ý	í	ý	
E		.	>	N	^	n	~			¾	¾	Î	Þ	î	þ	
F		/	?	O	_	o	☒			¸	¸	Ï	ß	ï	ÿ	

Legal (1U)

HexCode	0	1	2	3	4	5	6	7	8	9	A	B	C	D	E	F
0			0	@	P	°	p									
1		!	1	A	Q	a	q									
2		"	2	B	R	b	r									
3		#	3	C	S	c	s									
4		\$	4	D	T	d	t									
5		%	5	E	U	e	u									
6		&	6	F	V	f	v									
7		'	7	G	W	g	w									
8		(8	H	X	h	x									
9)	9	I	Y	i	y									
A		*	:	J	Z	j	z									
B		+	;	K	[k	{									
C		,	=	L	®	l										
D		-	=	M]	m	}									
E		.	e	N	©	n	~									
F		/	?	O	_	o	☒									

8859-2 ISO (2N)

HexCode	0	1	2	3	4	5	6	7	8	9	A	B	C	D	E	F
0				0	@	P	`	p				°	Á	Ð	í	đ
1			!	1	A	Q	a	q			À	à	Â	Ñ	á	ñ
2			"	2	B	R	b	r			Ã	ã	Ä	Ń	â	ń
3			#	3	C	S	c	s			Ä	ä	Å	Ō	ã	ó
4			\$	4	D	T	d	t			Å	å	Ä	Ö	ä	ô
5			%	5	E	U	e	u			Å	å	Ä	Õ	í	õ
6			&	6	F	V	f	v			Š	š	Č	Ö	č	ö
7			'	7	G	W	g	w			Š	š	Č	Ō	ć	÷
8			(8	H	X	h	x			Š	š	Č	Ř	ř	ı
9)	9	I	Y	i	y			Š	š	Č	Ú	é	û
A			*	:	J	Z	j	z			Š	š	Č	Û	ę	ü
B			+	;	K	[k	{			Š	š	Č	Ü	ë	ÿ
C			,	<	L	\	l				Ž	ž	Č	Ý	ï	ı
D			-	=	M]	m	}			Ž	ž	Č	Ÿ	ı	ı
E			.	>	N	^	n	~			Ž	ž	Č	ı	ı	ı
F			/	?	O	_	o	☒			Ž	ž	Č	ı	ı	ı

PsMath (5M)

HexCode	0	1	2	3	4	5	6	7	8	9	A	B	C	D	E	F
0				0	≡	Π	—	π	θ		Y	±	κ	∇	◇	
1			!	1	A	Θ	α	ρ	θ		Y	±	κ	∇	◇	<
2			∇	2	B	P	β	σ	ρ		Y	±	κ	∇	◇	>
3			#	3	X	Σ	χ	τ	σ		≤	≥	φ	©	©	{
4			£	4	Δ	T	δ	ν	τ		≤	≥	φ	©	©	{
5			%	5	E	Y	ε	v	ν		∞	α	⊕	∏	Σ	}
6			&	6	Φ	ς	φ	ω	ω		f	∂	⊗	√		}
7			ε	7	Γ	Ω	γ	ω	ε		♣	•	∩	·		}
8			(8	H	Ξ	η	ε	ε		♦	+	∪	∧		}
9)	9	I	Ψ	ι	ψ	ζ		♥	≡	∩	∨		}
A			*	:	∂	Z	φ	κ	{		♠	≈	∩	∩		}
B			+	;	K	[λ	λ			↔	≈	∩	∩		}
C			,	<	Λ]	λ	λ			↑	∩	∩	∩		}
D			-	=	M	^	μ	ν	}		↑	∩	∩	∩		}
E			.	>	N	⊥	ν	ν	~		↑	∩	∩	∩		}
F			/	?	O	_	o	o	~		↓	∩	∩	∩		}

8859-9 ISO(5N)

HexCode	0	1	2	3	4	5	6	7	8	9	A	B	C	D	E	F
0				0	@	P	`	p				°	À	Ĝ	à	ğ
1			!	1	A	Q	a	q			ı	±	Á	Ñ	á	ñ
2			"	2	B	R	b	r			ı	²	Â	Ò	â	ò
3			#	3	C	S	c	s			ı	³	Ã	Ó	ã	ó
4			\$	4	D	T	d	t			ı	´	Ä	Ô	ä	ô
5			%	5	E	U	e	u			ı	µ	Å	Õ	å	õ
6			&	6	F	V	f	v			ı	¶	Æ	Ö	æ	ö
7			'	7	G	W	g	w			ı	·	Ç	×	ç	÷
8			(8	H	X	h	x			ı	¸	È	Ø	è	ø
9)	9	I	Y	i	y			ı	¸	É	Ù	é	ù
A			*	A	J	Z	j	z			ı	¸	Ê	Ú	ê	ú
B			+	B	K	[k	{			ı	¸	Ë	Û	ë	û
C			,	C	L	\	l				ı	¸	Ì	Ü	ì	ü
D			-	D	M]	m	}			ı	¸	Í	Ý	í	ý
E			.	E	N	^	n	~			ı	¸	Î	ÿ	î	ÿ
F			/	F	O	_	o				ı	¸	Ï		ï	

8859-15 ISO

CODE	8	9	A	B	C	D	E	F
0				°	À	Ð	à	ð
1			ı	±	Á	Ñ	á	ñ
2			ı	²	Â	Ò	â	ò
3			ı	³	Ã	Ó	ã	ó
4			ı	´	Ä	Ô	ä	ô
5			ı	µ	Å	Õ	å	õ
6			ı	¶	Æ	Ö	æ	ö
7			ı	·	Ç	×	ç	÷
8			ı	¸	È	Ø	è	ø
9			ı	¸	É	Ù	é	ù
A			ı	¸	Ê	Ú	ê	ú
B			ı	¸	Ë	Û	ë	û
C			ı	¸	Ì	Ü	ì	ü
D			ı	¸	Í	Ý	í	ý
E			ı	¸	Î	ÿ	î	ÿ
F			ı	¸	Ï		ï	

WiTurkish (5T)

HexCode	0	1	2	3	4	5	6	7	8	9	A	B	C	D	E	F
0			0	@	P	`	p					°	À	Ğ	à	ğ
1		!	1	A	Q	a	q		•	ı	±	±	Á	Ń	á	ñ
2		"	2	B	R	b	r	,	‘	ı	²	²	Â	Ŋ	â	ò
3		#	3	C	S	c	s	, f	“	ı	³	³	Ã	Ō	ã	ó
4		\$	4	D	T	d	t	“	”	ı	´	´	Ä	Õ	ä	ô
5		%	5	E	U	e	u	“	•	ı	µ	µ	Å	Ö	å	õ
6		&	6	F	V	f	v	“	—	ı	¶	¶	Æ	Ø	æ	ö
7		'	7	G	W	g	w	“	ˆ	ı	·	·	Ç	×	ç	÷
8		(8	H	X	h	x	“	ˆ	ı	§	§	È	Ø	è	ø
9)	9	I	Y	i	y	%	ˆ	ı	¨	¨	É	Ù	é	ù
A		*	:	J	Z	j	z	Š	ˆ	ı	°	°	Ê	Ú	ê	ú
B		+	:	K	[k	{	Š	ˆ	ı	º	º	Ë	Û	ë	û
C		,	<	L	\	l		œ	ˆ	ı	»	»	İ	Ü	ı	ü
D		-	=	M]	m	}	¼	ˆ	ı	¼	¼	Í	İ	í	ı
E		.	>	N	^	n	~	½	ˆ	ı	½	½	Î	Ş	î	ş
F		/	?	O	_	o	~	¾	ˆ	ı	¾	¾	Ï	ß	ï	ÿ

MsPublishing (6J)

HexCode	0	1	2	3	4	5	6	7	8	9	A	B	C	D	E	F
0					²		´					°			Ω	
1		1									•	•	ˆ	ˆ		
2		"			R					ˆ	•	•	ˆ	ˆ		
3			3		Š	%	š			ˆ	•	•	ˆ	ˆ		
4			4		™					ˆ	°	°	ˆ	ˆ		
5			5							ˆ	°	°	ˆ	ˆ		ı
6			7							ˆ	°	°	ˆ	ˆ	IJ	ıj
7			ˆ							ˆ	°	°	ˆ	ˆ	L	ı
8			9							ˆ	°	°	ˆ	ˆ	L	ı
9			0		ÿ					ˆ	°	°	ˆ	ˆ		
A			8		Ž		ž			f	fi	fi	°	°		
B		†								f	ff	ff	°	°		
C		,	“			ℓ				f	ffi	ffi	°	°		
D		—	ˆ							f	fff	fff	%	%		
E		...	—	ˆ	ˆ	ˆ	“		Pt	ˆ	ˆ	ˆ	ˆ	ˆ		
F		/		œ	=	œ			f	ˆ	ˆ	ˆ	ˆ	ˆ	ˆ	ˆ

VeMath (6M)

HexCode	0	1	2	3	4	5	6	7	8	9	A	B	C	D	E	F
0			0	≡	Π	—	π				◇	®	≤	↓		∏
1		!	1	A	Θ	α	θ				√	∩	◆	↑	·	™
2		√	2	B	P	β	ρ					∩	≥	⊗	∠	←
3		#	3	X	Σ	χ	σ						∂	"]	⇔
4		∃	4	Δ	T	δ	τ						κ	f	}	∇
5		%	5	E	Y	ε	v					♣	·	ƒ	}	∑
6		&	6	Φ	ς	φ	ω					⊕	℔	⊙	}	™
7		ε	7	Γ	Ω	γ	η					⊗	∅	±	}	
8		(8	H	Ξ	η	ξ				↑	∩	∅	±	}	
9)	9	I	Ψ	i	ψ				⇒	∩	♠	↑	∩	∅
A		*	:	∂	Z	φ	ζ				⇔	∩	α	≠	∩	∅
B		+	:	K	[κ	{				∩	∩	α	≡	∩	∅
C		,	<	Λ	∴	λ				∩	∩	∩	∩	°	∩	∅
D		=	>	M]	μ	}			∩	∩	∩	∩	°	∩	∅
E		.	>	N]	ν	~			∩	∩	∩	∩	°	∩	∅
F		/	?	O	_	o				∩	∩	∩	∩	°	∩	∅

DeskTop (7J)

HexCode	0	1	2	3	4	5	6	7	8	9	A	B	C	D	E	F
0			0	@	P	,	p				¶	"	±	<	°	ˆ
1		!	1	A	Q	a	q				¶	"	±	>	°	ˆ
2		"	2	B	R	b	r				¶	μ	×	«	æ	ˆ
3		#	3	C	S	c	s				¶	‰	÷	»	Æ	ˆ
4		\$	4	D	T	d	t				¶	±	°	,	ø	ˆ
5		%	5	E	U	e	u				¶	•	°	"	Ð	ˆ
6		&	6	F	V	f	v				¶	•	°	"	ð	ˆ
7		'	7	G	W	g	w				¶	°	°	¼	ı	ˆ
8		(8	H	X	h	x				¶	°	°	½	ı	ˆ
9)	9	I	Y	i	y				¶	°	°	¾	ı	ˆ
A		*	:	J	Z	j	z				¶	e	■	Pt	ı	ˆ
B		+	:	K	[k	{				¶	—	□	1	Ł	ˆ
C		,	<	L	\	l					¶	—	□	2	æ	ˆ
D		=	>	M]	m	}				¶	—	□	3	œ	ˆ
E		.	>	N	^	n	~				¶	—	□	/	ø	ˆ
F		/	?	O	_	o	☒				¶	—	□	/	Ø	ˆ

Math-8 (8M)

HexCode	0	1	2	3	4	5	6	7	8	9	A	B	C	D	E	F
0				0	∴	Π	∴	π				—	⊕	Å	┌	┌
1			√	1	A	P	α	ρ			↑	V	⊗	⊖	┌	┌
2			°	2	B	Σ	β	σ			→	E	⊗	⊖	┌	┌
3				3	Γ	T	γ	τ			↓	T	⊗	⊖	┌	┌
4			∞	4	Δ	Υ	δ	v			↑	⊥	⊗	⊖	┌	┌
5			÷	5	E	Φ	ε	φ			↑	U	∧	∫	┌	┌
6			α	6	Z	X	ζ	χ			⇒	∩	v	∫	┌	┌
7				7	H	Ψ	η	ψ			⇒	∩	v	∫	┌	┌
8			(8	Θ	Ω	θ	ω			⇒	∩	v	∫	┌	┌
9)	9	I	∇	ι	∂			⇒	∩	v	∫	┌	┌
A			x	e	K	∂	κ	φ			⇒	∩	v	∫	┌	┌
B			+	ε	Λ	ς	λ	ϖ			⇒	∩	v	∫	┌	┌
C			.	<	M	≤	μ	≅			⇒	∩	v	∫	┌	┌
D			—	=	N	≠	v	≡			⇒	∩	v	∫	┌	┌
E			.	>	Ξ	≥	ξ	≠			⇒	∩	v	∫	┌	┌
F			/	≈	O	—	o	☒			⇒	∩	v	∫	┌	┌

WiE.Europe (9E)

HexCode	0	1	2	3	4	5	6	7	8	9	A	B	C	D	E	F
0				0	@	P	`	p				°	Á	Đ	í	d
1				1	A	Q	a	q			´	±	Á	Ñ	á	ñ
2			!	2	B	R	b	r			˘	±	Á	Ñ	á	ñ
3			"	3	C	S	c	s			˘	±	Á	Ñ	á	ñ
4			#	4	D	T	d	t			˘	±	Á	Ñ	á	ñ
5			\$	5	E	U	e	u			˘	±	Á	Ñ	á	ñ
6			%	6	F	V	f	v			˘	±	Á	Ñ	á	ñ
7			&	7	G	W	g	w			˘	±	Á	Ñ	á	ñ
8			'	8	H	X	h	x			˘	±	Á	Ñ	á	ñ
9			(9	I	Y	i	y			˘	±	Á	Ñ	á	ñ
A			*	:	J	Z	j	z			˘	±	Á	Ñ	á	ñ
B			+	;	K	[k	{			˘	±	Á	Ñ	á	ñ
C			,	<	L	\	l				˘	±	Á	Ñ	á	ñ
D			.	=	M]	m	}			˘	±	Á	Ñ	á	ñ
E			.	>	N	^	n	~			˘	±	Á	Ñ	á	ñ
F			/	?	O	_	o	☒			˘	±	Á	Ñ	á	ñ

PcTk437 (9T)

HexCode	0	1	2	3	4	5	6	7	8	9	A	B	C	D	E	F
0		▶		0	@	P	`	p	Ç	É	á	⋮	⌒	⌒	α	≡
1	☺	◀	!	1	A	Q	a	q	ü	æ	í	⋈	⌒	⌒	β	≡
2	☹	↕	"	2	B	R	b	r	é	Æ	ó	⋈	⌒	⌒	Γ	≡
3	♥	!!	#	3	C	S	c	s	â	ô	ú	⋈	⌒	⌒	π	≡
4	♦	¶	\$	4	D	T	d	t	ä	ö	ñ	⋈	⌒	⌒	Σ	≡
5	♣	§	%	5	E	U	e	u	à	ò	ñ	⋈	⌒	⌒	σ	≡
6	♠	⌒	&	6	F	V	f	v	â	ù	Û	⋈	⌒	⌒	τ	≡
7	♣	↕	'	7	G	W	g	w	ç	ê	ë	⋈	⌒	⌒	μ	≡
8	■	↑	(8	H	X	h	x	ç	è	ë	⋈	⌒	⌒	φ	≡
9	○	↓)	9	I	Y	i	y	è	è	ë	⋈	⌒	⌒	Θ	≡
A	◐	→	*	:	J	Z	j	z	è	è	ë	⋈	⌒	⌒	Ω	≡
B	◑	←	+	;	K	[k	{	è	è	ë	⋈	⌒	⌒	δ	≡
C	♂	⌒	,	<	L	\	l	}	è	è	ë	⋈	⌒	⌒	∞	≡
D	♂	↕	-	=	M]	m	~	è	è	ë	⋈	⌒	⌒	φ	≡
E	♂	↕	.	>	N]	n	~	è	è	ë	⋈	⌒	⌒	ε	≡
F	♂	↕	/	?	O	_	o	~	è	è	ë	⋈	⌒	⌒	∫	≡

PcEur858

CODE	0	1	2	3	4	5	6	7	8	9	A	B	C	D	E	F
0		▶		0	@	P	'	p	Ç	É	á	⋮	⌒	ø	ó	-
1	☺	◀	!	1	A	Q	a	q	ü	æ	í	⋈	⌒	ø	ó	±
2	☹	↕	"	2	B	R	b	r	é	Æ	ó	⋈	⌒	ø	ó	±
3	♥	!!	#	3	C	S	c	s	â	ô	ú	⋈	⌒	ø	ó	±
4	♦	¶	\$	4	D	T	d	t	ä	ö	ñ	⋈	⌒	ø	ó	±
5	♣	§	%	5	E	U	e	u	à	ò	ñ	⋈	⌒	ø	ó	±
6	♠	⌒	&	6	F	V	f	v	â	ù	Û	⋈	⌒	ø	ó	±
7	♣	↕	'	7	G	W	g	w	ç	ê	ë	⋈	⌒	ø	ó	±
8	■	↑	(8	H	X	h	x	ç	è	ë	⋈	⌒	ø	ó	±
9	○	↓)	9	I	Y	i	y	è	è	ë	⋈	⌒	ø	ó	±
A	◐	→	*	:	J	Z	j	z	è	è	ë	⋈	⌒	ø	ó	±
B	◑	←	+	;	K	[k	{	è	è	ë	⋈	⌒	ø	ó	±
C	♂	⌒	,	<	L	\	l	}	è	è	ë	⋈	⌒	ø	ó	±
D	♂	↕	-	=	M]	m	~	è	è	ë	⋈	⌒	ø	ó	±
E	♂	↕	.	>	N]	n	~	è	è	ë	⋈	⌒	ø	ó	±
F	♂	↕	/	?	O	_	o	~	è	è	ë	⋈	⌒	ø	ó	±

Windows (9U)

HexCode	0	1	2	3	4	5	6	7	8	9	A	B	C	D	E	F
0			0	@	P	`	p					°	À	Ð	à	ð
1		!	1	A	Q	a	q			·	±	Á	Ñ	á	ñ	
2		"	2	B	R	b	r			·	²	Â	Ò	â	ò	
3		#	3	C	S	c	s				³	Ã	Ó	ã	ó	
4		\$	4	D	T	d	t				´	Ä	Ô	ä	ô	
5		%	5	E	U	e	u				µ	Å	Õ	å	õ	
6		&	6	F	V	f	v				¶	Æ	Ö	æ	ö	
7		'	7	G	W	g	w				·	Ç	Ø	ç	÷	
8		(8	H	X	h	x				¸	È	Ù	è	ù	
9)	9	I	Y	i	y			©	¸	É	Ú	é	ú	
A		*	:	J	Z	j	z			ª	º	Ê	Û	ê	û	
B		+	;	K	[k	{			«	»	Ë	Ü	ë	ü	
C		,	<	L	\	l				¬	¼	Ì	Ý	ì	ý	
D		-	=	M]	m	}				½	Í	Þ	í	þ	
E		.	>	N	^	n	~			®	¾	Î		î		
F		/	?	O	_	o					¿	Ï	B	ï	ÿ	

PsText (10J)

HexCode	0	1	2	3	4	5	6	7	8	9	A	B	C	D	E	F
0			0	@	P	`	p							—		
1		!	1	A	Q	a	q				ı	ı	ı		Æ	æ
2		"	2	B	R	b	r				ı	ı	ı			
3		#	3	C	S	c	s				ı	ı	ı			
4		\$	4	D	T	d	t				/	ı	ı			
5		%	5	E	U	e	u				ı	ı	ı			
6		&	6	F	V	f	v				f	ı	ı			
7		'	7	G	W	g	w				ı	ı	ı			
8		(8	H	X	h	x				ı	ı	ı			
9)	9	I	Y	i	y				ı	ı	ı		Ł	ł
A		*	:	J	Z	j	z				ı	ı	ı		Ø	ø
B		+	;	K	[k	{				ı	ı	ı		Œ	œ
C		,	<	L	\	l					ı	ı	ı		°	°
D		-	=	M]	m	}				ı	ı	ı			
E		.	>	N	^	n	~				ı	ı	ı			
F		/	?	O	_	o					ı	ı	ı			

IBM-US (10U)

HexCode	0	1	2	3	4	5	6	7	8	9	A	B	C	D	E	F
0		▶		0	@	P	`	p	Ç	É	á	⋮	┌	⊥	α	≡
1	☺	◀	!	1	A	Q	´	q	Ç	É	á	⊞	┌	⊥	β	±
2	☹	↕	"	2	B	R	a	r	ü	æ	í	⊞	┌	⊥	Γ	≧
3	♥	!!	#	3	C	S	b	s	é	ô	ó	—	┌	⊥	π	≦
4	♦	¶	\$	4	D	T	c	t	â	ö	ú	┌	┌	⊥	Σ	∫
5	♣	§	%	5	E	U	d	u	à	ò	ñ	┌	┌	⊥	σ	∫
6	♠	—	&	6	F	V	e	v	â	ù	°	┌	┌	⊥	μ	≈
7	●	↕	'	7	G	W	f	w	â	ÿ	°	┌	┌	⊥	τ	°
8	◼	↑	(8	H	X	g	x	ê	ÿ	°	┌	┌	⊥	Φ	°
9	◯	↓)	9	I	Y	h	y	è	ÿ	°	┌	┌	⊥	Θ	°
A	◉	→	*	:	J	Z	i	z	è	ÿ	°	┌	┌	⊥	Ω	°
B	♂	←	+	;	K	[j	{	è	ÿ	°	┌	┌	⊥	δ	√ ⁿ
C	♀	┌	,	<	L	\	k		è	ÿ	°	┌	┌	⊥	∞	2
D	♫	↔	-	=	M]	l	}	è	ÿ	°	┌	┌	⊥	φ	ε
E	♫	▲	.	>	N	^	m	~	è	ÿ	°	┌	┌	⊥	ε	ε
F	☼	▼	/	?	O	_	n	o	è	ÿ	°	┌	┌	⊥	ε	ε

IBM-DN (11U)

HexCode	0	1	2	3	4	5	6	7	8	9	A	B	C	D	E	F
0		▶		0	@	P	`	p	Ç	É	á	⋮	┌	⊥	α	≡
1	☺	◀	!	1	A	Q	´	q	Ç	É	á	⊞	┌	⊥	β	±
2	☹	↕	"	2	B	R	a	r	ü	æ	í	⊞	┌	⊥	Γ	≧
3	♥	!!	#	3	C	S	b	s	é	ô	ó	—	┌	⊥	π	≦
4	♦	¶	\$	4	D	T	c	t	â	ö	ú	┌	┌	⊥	Σ	∫
5	♣	§	%	5	E	U	d	u	à	ò	ñ	┌	┌	⊥	σ	∫
6	♠	—	&	6	F	V	e	v	â	ù	°	┌	┌	⊥	μ	≈
7	●	↕	'	7	G	W	f	w	â	ÿ	°	┌	┌	⊥	τ	°
8	◼	↑	(8	H	X	g	x	ê	ÿ	°	┌	┌	⊥	Φ	°
9	◯	↓)	9	I	Y	h	y	è	ÿ	°	┌	┌	⊥	Θ	°
A	◉	→	*	:	J	Z	i	z	è	ÿ	°	┌	┌	⊥	Ω	°
B	♂	←	+	;	K	[j	{	è	ÿ	°	┌	┌	⊥	δ	√ ⁿ
C	♀	┌	,	<	L	\	k		è	ÿ	°	┌	┌	⊥	∞	2
D	♫	↔	-	=	M]	l	}	è	ÿ	°	┌	┌	⊥	φ	ε
E	♫	▲	.	>	N	^	m	~	è	ÿ	°	┌	┌	⊥	ε	ε
F	☼	▼	/	?	O	_	n	o	è	ÿ	°	┌	┌	⊥	ε	ε

McText (12J)

HexCode	0	1	2	3	4	5	6	7	8	9	A	B	C	D	E	F
0				0	@	P	`	p	Ä	ê	†	∞	∫	—	‡	Ò
1			!	1	A	Q	a	q	Å	ë	°	±	∫	—	·	Ó
2			"	2	B	R	b	r	Ç	í	¢	≤	∫	“	,	Ô
3			#	3	C	S	c	s	È	ì	£	≥	∫	”	„	Ù
4			\$	4	D	T	d	t	É	í	§	¥	f	·	%	Û
5			%	5	E	U	e	u	Ë	ï	•	μ	≈	·	Â	1
6			&	6	F	V	f	v	Ï	ñ	¶	∂	Δ	÷	Ê	^
7			'	7	G	W	g	w	Ö	ò	®	∑	«	◊	Á	ˆ
8			(8	H	X	h	x	Ü	ó	©	∏	»	◊	È	˜
9)	9	I	Y	i	y	ä	ô	™	∏	…	ÿ	É	˘
A			*		J	Z	j	z	å	õ	’	∏	∫	ÿ	Í	˙
B			+		K	[[{	å	ö	”	∫	∫	ÿ	Ï	˚
C			,		L	\	\		ä	ü	”	∫	∫	ÿ	Í	˚
D			-		M]]	}	å	ù	”	∫	∫	ÿ	Ï	˚
E			.		N	^	^	~	ç	û	”	∫	∫	ÿ	Ï	˚
F			/		O	_	_	~	é	ü	”	∫	∫	ÿ	Ï	˚

PcMultilingual (12U)

HexCode	0	1	2	3	4	5	6	7	8	9	A	B	C	D	E	F
0				0	@	P	`	p	Ç	É	á	☐	⊥	δ	Ó	-
1	☺	◀	!	1	A	Q	a	q	ü	æ	í	☒	⊥	ð	Ò	±
2	☹	↕	"	2	B	R	b	r	é	Æ	ó	☒	⊥	È	Û	=
3	♥	!!	#	3	C	S	c	s	â	ô	ú	☒	⊥	É	Ö	¼
4	♦	¶	\$	4	D	T	d	t	ä	ö	ñ	☒	⊥	È	ö	¶
5	♣	§	%	5	E	U	e	u	à	ò	Ñ	☒	⊥	È	ö	§
6	♠	⊥	&	6	F	V	f	v	â	ù	ª	☒	⊥	È	ö	÷
7	●	↕	'	7	G	W	g	w	ê	ÿ	º	☒	⊥	È	ö	µ
8	◼	↑	(8	H	X	h	x	ë	ÿ	»	☒	⊥	È	ö	¶
9	○	↑)	9	I	Y	i	y	è	ÿ	»	☒	⊥	È	ö	·
A	◼	→	*		J	Z	j	z	è	ÿ	»	☒	⊥	È	ö	˘
B	♂	←	+		K	[[{	è	ÿ	»	☒	⊥	È	ö	˙
C	♀	↔	,		L	\	\		è	ÿ	»	☒	⊥	È	ö	˚
D	♫	↔	-		M]]	}	è	ÿ	»	☒	⊥	È	ö	˚
E	♫	↕	.		N	^	^	~	è	ÿ	»	☒	⊥	È	ö	˚
F	⊙	↕	/		O	_	_	~	è	ÿ	»	☒	⊥	È	ö	˚

PiFont (15U)

HexCode	0	1	2	3	4	5	6	7	8	9	A	B	C	D	E	F
0				'	::	P	[]								
1				'	△	ø	[]								
2				'		R	()								
3			;	'		Σ	()								
4			;	'	↗		+	T								
5			;	'	↘		T	T								
6			;	'	↗	F		T								
7			;	'	↘	h		T								
8			<	'	↗			—								
9			<	'	△			—								
A			⊗	⊗	△			—								
B			⊗	⊗	△			—								
C			⊗	⊗	△	⊗	□	■								
D			⊗	⊗	△	⊗	□	■								
E			⊗	⊗	△	⊗	□	■								
F			⊗	⊗	△	⊗	□	■								

PcE.Europe (17U)

HexCode	0	1	2	3	4	5	6	7	8	9	A	B	C	D	E	F
0				0	@	P	`	p	Ç	É	á	⊗	⊗	⊗	Ö	-
1	☺	◀	!	1	A	Q	´	q	Ç	É	á	⊗	⊗	⊗	Ö	-
2	☹	↕	!"	2	B	R	´	r	ç	É	í	⊗	⊗	⊗	Ô	´
3	♥	!!	#"	3	C	S	´	s	ç	É	ó	⊗	⊗	⊗	Ô	´
4	♦	!!	#\$	4	D	T	´	t	ç	É	ú	⊗	⊗	⊗	Ô	´
5	♣	!!	\$\$	5	E	U	´	u	ç	É	Å	⊗	⊗	⊗	Ô	´
6	♠	!!	%%	6	F	V	´	v	ç	É	Å	⊗	⊗	⊗	Ô	´
7	●	!!	%%	7	G	W	´	w	ç	É	Å	⊗	⊗	⊗	Ô	´
8	■	!!	%%	8	H	X	´	x	ç	É	Å	⊗	⊗	⊗	Ô	´
9	○	!!	%%	9	I	Y	´	y	ç	É	Å	⊗	⊗	⊗	Ô	´
A	◐	!!	%%	0	J	Z	´	z	ç	É	Å	⊗	⊗	⊗	Ô	´
B	♂	!!	%%	1	K	[´	{	ç	É	Å	⊗	⊗	⊗	Ô	´
C	♀	!!	%%	2	L]	´	}	ç	É	Å	⊗	⊗	⊗	Ô	´
D	♫	!!	%%	3	M]	´	}	ç	É	Å	⊗	⊗	⊗	Ô	´
E	♫	!!	%%	4	N]	´	}	ç	É	Å	⊗	⊗	⊗	Ô	´
F	☼	!!	%%	5	O]	´	}	ç	É	Å	⊗	⊗	⊗	Ô	´

Symbol (19M)

HexCode	0	1	2	3	4	5	6	7	8	9	A	B	C	D	E	F
0			0	≡	Π	ˉ	π					°	κ	∠	◊	
1		!	1	A	Θ	α	θ			Υ	±	ℝ	∇	<	>	
2		√	2	B	P	β	ρ			·	″	ℜ	⊗	⊗	ƒ	
3		#	3	X	Σ	χ	σ			≤	≥	⊗	⊗	⊗	ƒ	
4		∃	4	Δ	T	δ	τ			/	×	⊗	⊗	⊗	ƒ	
5		%	5	E	Υ	ε	υ			∞	∞	⊕	Π	Σ	ƒ	
6		&	6	Φ	ς	φ	ω			f	•	⊗	√	/)	
7		ε	7	Γ	Ω	γ	ε			♣	+	∩	·	()	
8		(8	H	Ξ	η	ι)	♥	×	∩	∩		
9)	9	I	Ψ	ι	ψ			♠	+	∩	∩	∩		
A		*	:	Θ	Z	φ	ζ			♣	+	∩	∩	∩		
B		+	;	K	[κ	{			♠	+	∩	∩	∩		
C		,	<	Λ	∴	λ				♠	+	∩	∩	∩		
D		-	=	M]	μ	}			♠	+	∩	∩	∩		
E		.	>	N	⊥	ν	~			♠	+	∩	∩	∩		
F		/	?	O	_	ο				♠	+	∩	∩	∩		

WiAnsi (19U)

HexCode	0	1	2	3	4	5	6	7	8	9	A	B	C	D	E	F
0			0	@	P	`	p					°	À	Đ	à	ð
1		!	1	A	Q	a	q			·	ı	±	Á	Ñ	á	ñ
2		"	2	B	R	b	r			·	ı	²	Â	Ò	â	ò
3		#	3	C	S	c	s		f	“	”	³	Ã	Ó	ã	ó
4		\$	4	D	T	d	t		„	”	•	´	Ä	Ô	ä	ô
5		%	5	E	U	e	u		…	”	•	µ	Å	Õ	å	õ
6		&	6	F	V	f	v		†	—	—	¶	Æ	Ö	æ	ö
7		'	7	G	W	g	w		‡	—	—	·	Ç	×	ç	÷
8		(8	H	X	h	x		‰	—	—	·	È	Ø	è	ø
9)	9	I	Y	i	y		‰	—	—	·	É	Ù	é	ù
A		*	:	J	Z	j	z		‰	—	—	·	Ê	Ú	ê	ú
B		+	;	K	[k	{		‰	—	—	·	Ë	Û	ë	û
C		,	<	L	\	l			‰	—	—	·	Ë	Û	ë	û
D		-	=	M]	m	}		‰	—	—	·	Ì	Ü	ì	ü
E		.	>	N	^	n	~		‰	—	—	·	Í	Ý	í	ý
F		/	?	O	_	o	~		‰	—	—	·	Î	Þ	î	þ

Wingdings (579L)

HexCode	0	1	2	3	4	5	6	7	8	9	A	B	C	D	E	F
0																
1																
2																
3																
4																
5																
6																
7																
8																
9																
A																
B																
C																
D																
E																
F																

OCR A (00)

CODE	0	1	2	3	4	5	6	7	8	9	A	B	C	D	E	F
0			0	@	P	H	p									
1		!	1	A	Q	a	q									
2		"	2	B	R	b	r									
3		#	3	C	S	c	s									
4		\$	4	D	T	d	t									
5		%	5	E	U	e	u									
6		&	6	F	V	f	v									
7		'	7	G	W	g	w									
8		(8	H	X	h	x									
9)	9	I	Y	i	y									
A		*	:	J	Z	j	z									
B		+	;	K	[k	{									
C		,	<	L	\	l										
D		-	=	M]	m	}									
E		.	>	N	^	n	~									
F		/	?	O	_	o	■									

OCR B (10)

CODE	0	1	2	3	4	5	6	7	8	9	A	B	C	D	E	F
0				0	@	P	`	p						Ŕ		
1			!	1	A	Q	a	q								
2			"	2	B	R	b	r						ø		
3			#	3	C	S	c	s						Æ		
4			\$	4	D	T	d	t						ß		
5			%	5	E	U	e	u								
6			&	6	F	V	f	v				Ñ		ø		
7			'	7	G	W	g	w						æ		
8			(8	H	X	h	x						Ä		
9)	9	I	Y	i	y					lj		ij	
A			*	:	J	Z	j	z						ö		
B			+	;	K	[k	{				£		ü		
C			/	<	L	\	l					¥				
D			-	=	M]	m	}				§				
E			.	>	N	^	n									
F			/	?	O	_	o	■						ß		

OCR B Extension (3Q)

CODE	0	1	2	3	4	5	6	7	8	9	A	B	C	D	E	F
0						Ŕ										
1																
2						ø										
3						Æ										
4						ß										
5																
6				Ñ		ø										
7						æ										
8						Ä										
9					lj		ij									
A						ö										
B						ü										
C																
D																
E																
F						ß										

Code 3-9 (0Y)

CODE	0	1	2	3	4	5	6	7	8	9	A	B	C	D	E	F
0																
1																
2																
3																
4																
5																
6																
7																
8																
9																
A																
B																
C																
D																
E																
F																

EAN/UPC (8Y)

CODE	0	1	2	3	4	5	6	7	8	9	A	B	C	D	E	F
0																
1																
2																
3																
4																
5																
6																
7																
8																
9																
A																
B																
C																
D																
E																
F																

Jeu international pour les jeux ISO

Pour obtenir les jeux de symboles ci-dessous, remplacez les caractères des jeux ANSI ASCII par les caractères du tableau.

Jeu ISO	Code hexadécimal ASCII											
	23	24	40	5B	5C	5D	5E	60	7B	7C	7D	7E
ANSI ASCII (0U)	#	\$	@	[\]	^	'	{		}	~
Norweg1 (0D)	#	\$	@	Æ	Ø	Å	^	`	æ	ø	å	~
French (0F)	£	\$	à	·	ç	§	^	`	é	ù	è	~
HP German (0G)	£	\$	§	Ä	Ö	Ü	^	`	ä	ö	ü	ß
Italian (0I)	£	\$	§	·	ç	é	^	ù	à	ò	è	ì
JIS ASCII (0K)	#	\$	@	[¥]			^	`	{		}	~
Swedis 2 (0S)	#	¤	É	Ä	Ö	Å	Ü	é	ä	ö	å	ü
Norweg 2 (1D)	§	\$	@	Æ	Ø	Å	^	`	æ	ø	å	
UK (1E)	£	\$	@	[\]			^	`	{		}	~
French 2 (1F)	£	\$	à	·	ç	§	^	µ	é	ù	è	~
German (1G)	#	\$	§	Ä	Ö	Ü	^	`	ä	ö	ü	ß
HP Spanish (1S)	#	\$	@	í	Ñ	¿	·	`	{ ñ }			~
Chinese (2K)	#	¥	@	[\]			^	`	{ }			~
Spanish (2S)	£	\$	§	í	Ñ	¿	^	`	· ñ ç			~
IRV (2U)	#	¤	@	[\]			^	`	{ }			~

Swedish (3S)

□ @ Ä Ö Å ^ ` ä ö å -

Portuguese (4S)

\$ S Ã Ç Õ ^ ` ã ç õ •

IBM Portuguese (5S)

\$ ´ Ã Ç Õ ^ ` ã ç õ ~

IBM Spanish (6S)

\$ · i Ñ Ç ¿ ` ´ ñ ç "

En mode ESC/P 2 ou FX

	8859-15 ISO, PC 437, 850, 860, 863, 865	857, 852, BRASCI, Abicomp	PC 437	OCR A	PcEur858
EPSON Roman	disponible	non disponible	non disponible	non disponible	disponible
Courier SWC	disponible	disponible	non disponible	non disponible	disponible
EPSON Sans serif	disponible	non disponible	non disponible	non disponible	disponible
EPSON Prestige	disponible	non disponible	non disponible	non disponible	disponible
EPSON Script	disponible	non disponible	non disponible	non disponible	disponible
Letter Gothic SWC	disponible	disponible	non disponible	non disponible	disponible
Swiss 721 SWM*	disponible	disponible	non disponible	non disponible	disponible
Dutch 801 SWM*	disponible	disponible	non disponible	non disponible	disponible
OCR B	non disponible	non disponible	disponible	non disponible	disponible
OCR A	non disponible	non disponible	non disponible	disponible	non disponible

* Disponible uniquement en mode ESC/P 2.

8859-15 ISO

PC437 (U.S./Standard Europe)

CODE	8	9	A	B	C	D	E	F
0				°	À	Ð	à	ñ
1			ı	±	Á	Ñ	á	ñ
2			ı	±	Â	Ò	â	ò
3			ı	±	Ã	Ó	ã	ó
4			ı	±	Ä	Ô	ä	ô
5			ı	±	Å	Õ	å	õ
6			ı	±	Æ	Ö	æ	ö
7			ı	±	Ç	×	ç	+
8			ı	±	È	Ø	è	ø
9			ı	±	É	Ù	é	ù
A			ı	±	Ê	Ú	ê	ú
B			ı	±	Ë	Û	ë	û
C			ı	±	Ì	Ü	ì	ü
D			ı	±	Í	Ý	í	ý
E			ı	±	Î	Þ	î	þ
F			ı	±	Ï	ß	ï	ÿ

CODE	0	1	2	3	4	5	6	7	8	9	A	B	C	D	E	F
0	NUL			0	@	P	‘	p	Ç	É	á	í	ó	ñ	ñ	á
1			!	1	A	Q	’	q	Ë	Æ	í	ó	ñ	ñ	ñ	á
2			!"	2	B	R	ab	r	Ê	Œ	í	ó	ñ	ñ	ñ	á
3	DC2		!"#	3	C	S	bc	s	Ë	Œ	í	ó	ñ	ñ	ñ	á
4			!"#\$	4	D	T	c	t	Ë	Œ	í	ó	ñ	ñ	ñ	á
5	DC4		!"#\$%	5	E	U	d	u	Ë	Œ	í	ó	ñ	ñ	ñ	á
6	S		!"#\$%&	6	F	V	e	v	Ë	Œ	í	ó	ñ	ñ	ñ	á
7			!"#\$%&’	7	G	W	f	w	Ë	Œ	í	ó	ñ	ñ	ñ	á
8			!"#\$%&’(8	H	X	g	x	Ë	Œ	í	ó	ñ	ñ	ñ	á
9	HT	EM	!"#\$%&’(9	I	Y	h	y	Ë	Œ	í	ó	ñ	ñ	ñ	á
A			!"#\$%&’(*	J	Z	i	z	Ë	Œ	í	ó	ñ	ñ	ñ	á
B	LF		!"#\$%&’(*	K	[j	{	Ë	Œ	í	ó	ñ	ñ	ñ	á
C	VT	ESC	!"#\$%&’(*	L	\	k		Ë	Œ	í	ó	ñ	ñ	ñ	á
D	FF		!"#\$%&’(*	M]	l	}	Ë	Œ	í	ó	ñ	ñ	ñ	á
E	CR		!"#\$%&’(*	N	^	m	~	Ë	Œ	í	ó	ñ	ñ	ñ	á
F	SO		!"#\$%&’(*	O	_	n	~	Ë	Œ	í	ó	ñ	ñ	ñ	á
	SI		!"#\$%&’(*	P	`	o	~	Ë	Œ	í	ó	ñ	ñ	ñ	á

PC850 (Multilingual)

PcEur858

CODE	8	9	A	B	C	D	E	F
0	Ç	É	á	í	ó	ñ	ñ	á
1	ü	æ	í	ó	ñ	ñ	ñ	á
2	é	œ	í	ó	ñ	ñ	ñ	á
3	ë	ø	í	ó	ñ	ñ	ñ	á
4	ä	å	í	ó	ñ	ñ	ñ	á
5	à	â	í	ó	ñ	ñ	ñ	á
6	â	ã	í	ó	ñ	ñ	ñ	á
7	ç	è	í	ó	ñ	ñ	ñ	á
8	ç	è	í	ó	ñ	ñ	ñ	á
9	è	é	í	ó	ñ	ñ	ñ	á
A	è	é	í	ó	ñ	ñ	ñ	á
B	è	é	í	ó	ñ	ñ	ñ	á
C	è	é	í	ó	ñ	ñ	ñ	á
D	è	é	í	ó	ñ	ñ	ñ	á
E	è	é	í	ó	ñ	ñ	ñ	á
F	è	é	í	ó	ñ	ñ	ñ	á

CODE	0	1	2	3	4	5	6	7	8	9	A	B	C	D	E	F
0		►	!	0	@	P	‘	p	Ç	É	á	í	ó	ñ	ñ	á
1	◄	!"	1	A	Q	R	’	q	Ë	Æ	í	ó	ñ	ñ	ñ	á
2	◄	!"#	2	B	S	T	ab	r	Ê	Œ	í	ó	ñ	ñ	ñ	á
3	◄	!"##	3	C	D	E	bc	s	Ë	Œ	í	ó	ñ	ñ	ñ	á
4	◄	!"###	4	D	F	G	d	t	Ë	Œ	í	ó	ñ	ñ	ñ	á
5	◄	!"####	5	E	H	I	e	u	Ë	Œ	í	ó	ñ	ñ	ñ	á
6	◄	!"#####	6	F	J	K	f	v	Ë	Œ	í	ó	ñ	ñ	ñ	á
7	◄	!"#####	7	G	L	M	g	w	Ë	Œ	í	ó	ñ	ñ	ñ	á
8	◄	!"#####	8	H	N	O	h	x	Ë	Œ	í	ó	ñ	ñ	ñ	á
9	◄	!"#####	9	I	P	Q	i	y	Ë	Œ	í	ó	ñ	ñ	ñ	á
A	◄	!"#####	*	J	R	S	j	z	Ë	Œ	í	ó	ñ	ñ	ñ	á
B	◄	!"#####	*	K	T	U	k	{	Ë	Œ	í	ó	ñ	ñ	ñ	á
C	◄	!"#####	*	L	V	W	l		Ë	Œ	í	ó	ñ	ñ	ñ	á
D	◄	!"#####	*	M	X	Y	m	~	Ë	Œ	í	ó	ñ	ñ	ñ	á
E	◄	!"#####	*	N	Z	[n	~	Ë	Œ	í	ó	ñ	ñ	ñ	á
F	◄	!"#####	*	O	[^	o	~	Ë	Œ	í	ó	ñ	ñ	ñ	á

PC860 (Portuguese)

CODE	8	9	A	B	C	D	E	F
0	Ç	É	Á	█	Ł	⊥	α	≡
1	Û	Ê	Â	█	⊥	⊥	β	±
2	É	Ë	Ó	█	⊥	⊥	Γ	≡
3	Ê	Ô	Ú	█	⊥	⊥	Π	≡
4	Ã	Õ	Ë	█	⊥	⊥	Σ	≡
5	À	Ò	Ñ	█	⊥	⊥	σ	≡
6	Á	Û	ã	█	⊥	⊥	μ	÷
7	Ç	ê	ù	█	⊥	⊥	τ	≈
8	Ê	ë	ô	█	⊥	⊥	ϕ	°
9	Ê	è	ö	█	⊥	⊥	θ	°
A	è	ù	ı	█	⊥	█	Ω	°
B	í	φ	½	█	█	█	δ	√
C	ô	ε	¼	█	█	█	ε	²
D	ì	ø	ı	█	█	█	ø	²
E	Ã	ř	«	█	█	█	∅	■
F	Ã	ó	»	█	█	█	∅	■

PC863 (Canadian-French)

CODE	8	9	A	B	C	D	E	F
0	Ç	É	Á	█	Ł	⊥	α	≡
1	Û	Ê	Â	█	⊥	⊥	β	±
2	É	Ë	Ó	█	⊥	⊥	Γ	≡
3	Ê	Ô	Ú	█	⊥	⊥	Π	≡
4	Ã	Õ	Ë	█	⊥	⊥	Σ	≡
5	À	Ò	Ñ	█	⊥	⊥	σ	≡
6	Á	Û	ã	█	⊥	⊥	μ	÷
7	Ç	ê	ù	█	⊥	⊥	τ	≈
8	Ê	ë	ô	█	⊥	⊥	ϕ	°
9	Ê	è	ö	█	⊥	⊥	θ	°
A	è	ù	ı	█	⊥	█	Ω	°
B	í	φ	½	█	█	█	δ	√
C	ô	ε	¼	█	█	█	ε	²
D	ì	ø	ı	█	█	█	ø	²
E	Ã	ř	«	█	█	█	∅	■
F	Ã	ó	»	█	█	█	∅	■

PC865 (Norwegian)

CODE	8	9	A	B	C	D	E	F
0	Ç	É	Á	█	Ł	⊥	α	≡
1	Û	æ	í	█	⊥	⊥	β	±
2	É	Æ	ó	█	⊥	⊥	Γ	≡
3	Ê	Ö	ú	█	⊥	⊥	Π	≡
4	Ã	ö	ë	█	⊥	⊥	Σ	≡
5	À	ò	ñ	█	⊥	⊥	σ	≡
6	Á	û	ã	█	⊥	⊥	μ	÷
7	Ç	ù	ø	█	⊥	⊥	τ	≈
8	Ê	ÿ	ö	█	⊥	⊥	ϕ	°
9	Ê	ÿ	ö	█	⊥	⊥	θ	°
A	è	ÿ	ı	█	⊥	█	Ω	°
B	í	ø	½	█	█	█	δ	√
C	ô	ε	¼	█	█	█	ε	²
D	ì	ø	ı	█	█	█	ø	²
E	Ã	ř	«	█	█	█	∅	■
F	Ã	ó	»	█	█	█	∅	■

PC857 (PcTurk2)

CODE	8	9	A	B	C	D	E	F
0	Ç	É	Á	█	Ł	Q	Ó	-
1	Û	æ	í	█	⊥	Q	ß	±
2	É	Æ	ó	█	⊥	Q	Ö	±
3	Ê	Ö	ú	█	⊥	Q	Ë	±
4	Ã	ö	ë	█	⊥	Q	Ö	±
5	À	ò	ñ	█	⊥	Q	Ö	±
6	Á	û	ã	█	⊥	Q	μ	÷
7	Ç	ù	ç	█	⊥	Q	ı	÷
8	Ê	ÿ	ö	█	⊥	Q	ı	÷
9	Ê	ÿ	ö	█	⊥	Q	ı	÷
A	è	ÿ	ı	█	⊥	Q	ı	÷
B	í	ø	½	█	█	█	ı	÷
C	ô	ε	¼	█	█	█	ı	÷
D	ì	ø	ı	█	█	█	ı	÷
E	Ã	ř	«	█	█	█	ı	÷
F	Ã	ó	»	█	█	█	ı	÷

PC852 (East Europe)

CODE	8	9	A	B	C	D	E	F
0	Ç	É	á	␣	Ł	đ	Ó	-
1	ü	í	í	␣	ł	Đ	ó	~
2	é	í	ó	␣	ł	Đ	ó	˘
3	â	ô	ú	␣	ł	È	Ń	˙
4	ä	ö	Ą	␣	ł	đ	ń	˘
5	ù	Ł	ą	␣	ł	Ń	ń	Š
6	ć	ł	ż	␣	ł	Ń	š	÷
7	ç	ś	ż	␣	ł	Ń	š	˙
8	ı	ś	Ń	␣	ł	Ń	š	˙
9	è	Ń	Ń	␣	ł	Ń	Ń	˙
A	Ő	Ů	ę	␣	ł	Ů	ř	˙
B	Ó	Ů	ż	␣	ł	Ů	Ů	ú
C	ı	ł	ć	␣	ł	Ů	Ů	ř
D	ż	ł	ś	␣	ł	Ů	Ů	ř
E	Ă	×	ş	␣	ł	Ů	Ů	ř
F	Ă	č	»	␣	ł	Ů	Ů	ř

BRASCII

CODE	8	9	A	B	C	D	E	F
0	NUL			°	À	Ð	à	ð
1			ı	±	Á	Ñ	á	ñ
2		DC2	£	²	Â	Ò	â	ò
3			¢	³	Ã	Ó	ã	ó
4		DC4	¤	´	Ä	Ô	ä	ô
5			¥	µ	Å	Õ	å	õ
6			¦	¶	Æ	Ö	æ	ö
7			§	·	Ç	Ø	ç	ø
8			¨	¸	È	Ù	è	ù
9	HT	EM	©	¹	É	Ú	é	ú
A	LF		ª	º	Ê	Û	ê	û
B	VT	ESC	«	»	Ë	Ü	ë	ü
C	FF		¬	»	Ì	Ý	ì	ý
D	CR		­	¼	Í	Ÿ	í	ÿ
E	SO		®	½	Î	Þ	î	þ
F	SI		¯	¾	Ï	ß	ï	ÿ

Abicomp

CODE	8	9	A	B	C	D	E	F
0	NUL			ò	ı	ò		
1			À	Ó	à	ó		
2		DC2	Á	Ô	á	ô		
3			Â	Õ	â	õ		
4		DC4	Ã	Ö	ã	ö		
5			Ä	Ø	ä	ø		
6			Ç	Ù	ç	ù		
7			È	Ú	è	ú		
8			É	Û	é	û		
9	HT	EM	Ê	Ü	ê	ü		
A	LF		Ë	Ý	ë	ÿ		
B	VT	ESC	Ì	˘	ì	β		
C	FF		Í	£	í	α		
D	CR		Î	·	î	Ω		
E	SO		Ï	Š	ï	ζ		
F	SI		Ñ	°	ñ	±	DEL	

Italic

CODE	8	9	A	B	C	D	E	F
0	NUL			0	@	P	`	p
1			!	1	A	Q	a	q
2		DC2	"	2	B	R	b	r
3			#	3	C	S	c	s
4		DC4	\$	4	D	T	d	t
5			%	5	E	U	e	u
6			&	6	F	V	f	v
7			'	7	G	W	g	w
8			(8	H	X	h	x
9	HT	EM)	9	I	Y	i	y
A	LF		*	:	J	Z	j	z
B	VT	ESC	+	;	K	[k	{
C	FF		,	<	L	\	l	;
D	CR		-	=	M]	m	}
E	SO		.	>	N	^	n	~
F	SI		/	?	O	_	o	

Aucun caractère ne correspond au code hexadécimal 15 de la table de caractères Italique.

Jeux de caractères internationaux

Vous pouvez sélectionner l'un des jeux de caractères internationaux suivants à l'aide du SelecType ou de la commande ESC R. Si vous sélectionnez, par exemple, France Italic dans le SelecType, les caractères de la rangée "France" du tableau ci-dessous seront utilisés dans la table des caractères Italique.

Pays	Code hexadécimal ASCII											
	23	24	40	5B	5C	5D	5E	60	7B	7C	7D	7E
USA	#	\$	@	[\]	^	'	{		}	~
France	#	\$	à	°	ç	§	^	'	é	ù	è	¨
Germany	#	\$	§	Ä	Ö	Ü	^	'	ä	ö	ü	ß
UK	£	\$	@	[\]	^	'	{		}	~
Denmark	#	\$	@	Æ	Ø	Å	^	'	æ	ø	å	-
Sweden	#	¤	É	Ä	Ö	Å	Ü	é	ä	ö	å	ü
Italy	#	\$	@	°	\	é	^	ù	à	ò	è	ì
Spain	Pt	\$	@	í	Ñ	¿	^	'	¨	ñ	}	~
Japan	#	\$	@	[¥]	^	'	{		}	~
Norway	#	¤	É	Æ	Ø	Å	Ü	é	æ	ø	å	ü
DenmarkII	#	\$	É	Æ	Ø	Å	Ü	é	æ	ø	å	ü
Spain II	#	\$	á	í	Ñ	¿	é	'	í	ñ	ó	ú
Latin America	#	\$	á	í	Ñ	¿	é	ü	í	ñ	ó	ú
Korea*	#	\$	@	[₩]	^	'	{		}	~

Legal*

\$ § ° ' " ¶ · © ® † ™

* Disponible uniquement en mode d'émulation ESC/P 2.

Caractères disponibles avec la commande ESC (^

Pour imprimer les caractères de la table ci-dessous, utilisez la commande ESC (^.

CODE	0	1	7
0		▶	
1	☺	◀	
2	☹	↕	
3	♥	⚡	
4	♦	⚡	
5	♣		
6	♠	—	
7	•	↕	
8	■	↑	
9	○	↓	
A	◻	→	
B	♂	←	
C	♀	└	
D	♪	↔	
E	♫	▲	
F	♫	▼	△

En mode I239X

Les jeux de symboles disponibles en mode I239X sont PC437, PC850, PC860, PC863, et PC865.

Pour plus d'informations, reportez-vous à la section précédente "En mode ESC/P 2 ou FX".

Les polices disponibles sont EPSON Sans Serif, Courier SWC, EPSON Prestige, EPSON Gothic, EPSON Presentor, EPSON Orator, et EPSON Script.

En mode EPSON GL/2

Les jeux de caractères disponibles du mode EPSON GL/2 sont identiques à ceux du mode LaserJet 4. Pour de plus amples informations, reportez-vous à la section "En mode d'émulation LJ4", page B-3.

Sommaire des commandes

Commande d'émulation LJ4	C-2
Commandes du contexte GL/ 2	C-9
Commandes ESC/P 2 et FX	C-14
Mode ESC/P 2	C-14
Mode FX	C-18
Mode PjL	C-24
Commandes de l'émulation I239X	C-25
Format de page	C-25
Texte	C-27
Fonctions complémentaires	C-29
Mode AGM	C-29

Introduction

Votre imprimante peut émuler les imprimantes suivantes pour chaque mode d'imprimante :

LJ-4	Hewlett-Packard LaserJet 4 (PCL5e)
ESC/P2	EPSON LQ-2170 (24-aiguilles)
FX	EPSON FX-880, ou LX-100 (9-aiguilles)
GL/2	Langage graphique Hewlett-Packard GL/2

En outre, elle supporte les langages de contrôle imprimante suivants :

PJL	Printer Job Language
EJL	EPSON Job Control Language

Cette annexe répertorie les commandes d'imprimantes pour ces modes. La plupart des commandes émule l'imprimante originale ou le langage de contrôle ; cependant, certaines imprimantes disposent de mode de fonctionnement différents, en raison des différentes technologies utilisées par les imprimantes. Des informations complémentaires sur ces différences sont fournies dans les descriptions des commandes de contrôle.

Commande d'émulation LJ4

Cette section regroupe les commandes d'imprimante supportées par l'émulation LJ4. Pour de plus amples informations sur les commandes d'imprimantes, consultez le manuel de référence de l'imprimante LaserJet 4 de Hewlett-Packard.

Contrôle du travail

Restauration	ESC E
Nombre de copies	ESC &I#X
Langage de sortie universel	ESC%#X
Enregistrement décalage (gauche)	ESC &I#U
Enregistrement décalage (droit)	ESC &I#Z
Unité de mesure	ESC &u#D

Contrôle de page

Alimentation papier	ESC &I#H
Format du papier	ESC &I#A
Longueur de page	ESC &I#P
Orientation	ESC &I#O
Sens de l'impression	ESC &a#P
Marge du haut	ESC &I#E
Longueur de texte	ESC &I#F
Marge de gauche	ESC &a#L
Marge de droite	ESC &a#M
Suppression des marges horizontales	ESC 9
Saut de perforation	ESC &I#L
Index de mouvement horizontal (HMI)	ESC &k#H
Index de mouvement vertical (VMI)	ESC &I#C
Interligne	ESC &I#D

Positionnement du curseur

Position verticale	ESC &a#R ESC *p#Y ESC &a#V
Position horizontale	ESC &a#C ESC *p#X ESC &a#H
Saut d'une demi-ligne	ESC =
Terminaison de ligne	ESC &k#G
Sauvegarde/rappel position du curseur	ESC &f#S

Sélection des polices

Jeu de symboles primaire	ESC (id
Jeu de symboles secondaire	ESC)id
Espacement principal	ESC (s#P
Espacement secondaire	ESC)s#P
Pas primaire	ESC (s#H
Pas secondaire	ESC)s#H
Définition du mode pas	ESC &k#S
Hauteur primaire	ESC (s#V
Hauteur secondaire	ESC)s#V
Style primaire	ESC (s#S
Style secondaire	ESC)s#S
Densité police primaire	ESC (s#B
Densité police secondaire	ESC)s#B
Famille de style de caractères primaire	ESC (s#T
Famille de style de caractères secondaire	ESC)s#T
Police par défaut primaire	ESC (3@

Police par défaut secondaire	ESC)3@
Activation soulignement	ESC &d#D
Désactivation soulignement	ESC &d@
Données d'impression transparentes	ESC &p#X(données)

Gestion des polices

Attribution d'ID de police	ESC *c#D
Gestion des polices de caractères	ESC *c#F
Programmer un jeu de symboles	ESC *c#R
Définir un jeu de symboles	ESC (f#W(données))
Gestion des jeux de symboles	ESC *c#S
Sélection de police primaire avec n° d'ID	ESC (#X
Sélection de police secondaire avec n° d'ID#	ESC)#X

Création de polices logicielles

Description de police (en-tête)	ESC)s#W (données)
Téléchargement de caractère	ESC (s#W (données)
Code de caractère	ESC *c#E

Graphiques tramés

Résolutions de trame	ESC *t#R
Présentation de graphiques	ESC *r#F
Début de graphiques	ESC *r#A
Décalage graphiques Y	ESC *b#Y

Définition du mode de compression des graphiques	ESC *b#M
Transfert des données graphiques par rangée	ESC *b#W (données)
Fin des graphiques (version B)	ESC *rB
Fin des graphiques (version C)	ESC *rC
Hauteur des graphiques	ESC *r#T
Largeur des graphiques	ESC *r#S

Modèle d'impression

Sélection du motif courant	ESC *v#T
Sélection du mode de transparence source	ESC *v#N
Sélection du mode de transparent motif	ESC *v#O
Largeur du rectangle (unité PCL)	ESC *c#A
Largeur du rectangle (décipoints)	ESC *c#H
Hauteur du rectangle (unité PCL)	ESC *c#B
Hauteur du rectangle (décipoints)	ESC *c#V
Remplissage zone rectangulaire	ESC *cP

Création/gestion du motif défini par l'utilisateur

ID de motif	ESC *c#G
Définition du motif	ESC *c#W (données)
Contrôle du motif défini par l'utilisateur	ESC *c#Q
Définition du point du motif	ESC *p#R

Macros

ID de Macro	ESC &f#Y
Contrôle de macro	ESC &f#X

Relecture d'état

Définition du type de localisation de la relecture	ESC *s#T
Définition de l'unité de localisation de la relecture	ESC *s#U
Demande de l'entité de relecture	ESC *s#I

Vidage de toutes les pages	ESC &r#F
Libération d'espace mémoire	ESC *s1M
Echo	ESC *s#X

Programmation

Bouclage de fin de ligne	ESC &s#C
Activation des fonctions d'affichage	ESC Y
Désactivation des fonctions d'affichage	ESC Z

Communtation graphiques vectoriels/définition de trame

Accès à l'émulation PCL	ESC %#A
Accès à l'émulation GL/ 2	ESC %#B
Taille horizontale du tracé GL/ 2	ESC*c#K
Taille verticale du tracé GL/ 2	ESC*c#L
Définition du point d'ancrage de la trame	ESC*c0T
Format horizontal de la page	ESC*c#X
Format vertical de la page	ESC*c#Y

Commandes du contexte GL/ 2

Extensions double contexte

Entrée du mode PCL	ESC %#A
Réinitialisation	ESC E
Police primaire	FI
Police secondaire	FN
Polices bitmap ou vectorielles	SB

Extensions de palette

Mode transparent	TR
Vecteurs tramés	SV
Nombre de plumes	NP

Groupe vecteur

Arc absolu	AA
Arc relatif	AR
Arc absolu trois points	AT
Bézier absolu	BZ
Bézier relatif	BR
Point absolu	PA
Point relatif	PR
Plume baissée	PD
Plume relevée	PU
Arc relatif trois points	RT
Polylignes encodées	PE

Groupe polygone

Cercle	CI
Remplissage rectangle absolu	RA
Remplissage rectangle relatif	RR
Bord rectangle absolu	EA
Bord rectangle relatif	ER
Remplissage d'angle	WG
Bordure d'angle	EW

Mode polygone	PM
Remplissage polygone	FP
Bord polygone	EP

Groupe caractère

Sélection police standard	SS
Sélection police de remplacement	SA
Direction absolue	DI
Direction relative	DR
Taille caractère absolue	SI
Taille caractère relative	SR
Inclinaison relative	SL
Espace supplémentaire	ES
Définition police standard	SD
Définition police de remplacement	AD
Mode remplissage caractère	CF
Origine étiquette	LO
Etiquette	LB
Définition fin étiquette	DT
Tracé caractère	CP
Données en transparence	TD
Définition trajet texte variable	DV

Groupe attributs de remplissage et de lignes

Type de ligne	LT
Attribut de ligne	LA
Largeur de plume	PW
Sélection d'unité de largeur de plume	WU
Sélection de plume	SP
Mode symbole	SM
Type de remplissage	FT

Coin d'ancrage	AC
Définition de trame de remplissage	RF
Type de ligne défini par l'utilisateur	UL

Groupe d'état et de configuration

Echelle	SC
Fenêtre d'entrée	IW
Entrée P1 et P2	IP
Entrée P1 et P2 relatifs	IR
Valeurs par défaut	DF
Initialisation	IN
Rotation du système de coordonnées	RO
Commentaire	CO

Commandes ESC/P 2 et FX

Cette section répertorie les commandes imprimantes supportées en mode d'émulation ESC/P 2 et FX.

Mode ESC/P 2

Fonctionnement général

Initialisation de l'imprimante	ESC @
Contrôle du chargement/de l'éjection du papier	ESC EM <i>n</i>
Efface le dernier caractère	DEL
Annulation de ligne	CAN

Alimentation du papier

Retour chariot	CR
Saut de page	FF
Saut de ligne	LF
Sélectionne un interligne de 1/8ème de pouce	ESC 0
Sélectionne un interligne de 1/6ème de pouce	ESC 2
Sélectionne un interligne de n/180ème de pouce	ESC 3 <i>n</i>
Sélectionne un interligne de n/360ème de pouce	ESC + <i>n</i>
Retour arrière	BS
Sélectionner un interligne de n/60e de pouce	ESC A <i>n</i>

Format de page

Règle le format de la page	ESC (c nn
Règle la longueur de page dans l'unité déterminée	ESC (C nn
Règle la longueur de la page en ligne	ESC C n
Règle la longueur de la page en pouce	ESC C NUL n
Règle la marge basse pour le papier continu	ESC N n
Annule les marges haute/basse pour le papier continu	ESC O
Règle la marge gauche	ESC I n
Règle la marge droite	ESC Q n

Déplacement de la position d'impression

Règle la position d'impression horizontale absolue	ESC \$ n1 n2
Règle la position d'impression horizontale relative	ESC \ n1 n2
Règle la position d'impression verticale absolue	ESC (V 20 nn
Règle la position d'impression verticale relative	ESC (v 20 nn
Règle les tabulations horizontales	ESC D nn
Tabulations horizontales	HT
Règle les tabulations verticales	ESC B nn
Tabulation verticales	VT
Avance le papier de n/180ème de pouce	ESC J n
Recule le papier de n/180ème de pouce	ESC j n

Sélection de police

Sélectionne la police de caractères	ESC k n
Sélectionne la police par pas et point	ESC X m nn
Sélectionne la police 10,5 point, 10 cpi	ESC P
Sélectionne la police 10,5 point, 12 cpi	ESC M
Sélectionne la police 10,5 point, 15 cpi	ESC g
Active/désactive le mode proportionnel	ESC p 1/0
Sélectionne le mode Courrier ou Epreuve	ESC x n
Sélectionne le mode italique	ESC 4
Annule le mode italique	ESC 5
Sélectionne le mode gras	ESC E
Annule le mode gras	ESC F
Sélection principale du type d'impression	ESC ! n
Sélectionne le pas d'impression	ESC c

Mise en valeur

Active/désactive le mode double largeur	ESC W 1/0
Annule le mode double largeur (une ligne)	DC4
Active/désactive le mode double hauteur	ESC w 1/0
Sélectionne le mode double frappe	ESC G
Annule le mode double frappe	ESC H
Annule le mode exposant/indice	ESC T
Sélectionne le trait/score	ESC (- nn
Active/désactive le mode souligné	ESC - 1/0
Sélectionne le style de caractères	ESC q n
Sélectionne l'impression super/sous script	ESC s n

Espacement

Définit l'espace entre les caractères	ESC SP <i>n</i>
Définit l'unité	ESC (U <i>nn</i>

Gestion des caractères

Attribue une table de caractères	ESC († <i>nn</i>
Sélectionne une table de caractères	ESC † <i>n</i>
Sélectionne un jeu de caractères international	ESC R <i>n</i>
Définit le téléchargement des caractères	ESC & <i>nn</i>
Copie de ROM vers RAM	ESC : NUL <i>n</i> 0
Sélectionne le jeu défini par l'utilisateur	ESC % <i>n</i>
Permet l'impression des codes de contrôle supérieurs	ESC 6
Active les codes de contrôle supérieurs	ESC 7
Active l'impression de tous les caractères	ESC (^ <i>nn</i>

Image bitmap

Sélection et impression des graphiques bitmap	ESC * <i>nn</i>
Sélection du mode graphique	ESC (G <i>nn</i>
Impression des graphiques	ESC . c v hm
Image bitmap simple densité 8 bit	ESC K
Image bitmap double densité 8 bit	ESC L
Image bitmap double densité double vitesse 8 bit	ESC Y
Image bitmap double densité quadruple vitesse 8 bit	ESC Z
Réactive le mode bit-image	ESC ?

Codes à barres

Sélectionne l'impression codes à barres ESC (B

Mode FX

Sommaire des commandes par fonction

La section suivante répertorie et décrit toutes les commandes FX par fonction.

Fonctionnement de l'imprimante

Initialisation de l'imprimante	ESC @
Contrôle du chargement/de l'éjection du papier	ESC EM <i>n</i>
Annulation du dernier caractère	DEL
Annulation de ligne	CAN

Contrôle des données

Retour chariot	CR
----------------	----

Format de page

Règle l'unité	ESC (U
Règle la longueur de page en lignes	ESC C <i>n</i>
Règle la longueur de page en pouces	ESC C NUL <i>n</i>
Règle la longueur de page dans l'unité définie	ESC (C <i>n</i>
Règle le format de page	ESC (c <i>n</i>

Déplacement vertical

Saut de page	FF
Définit le saut des perforations	ESC N n
Annule le saut des perforations	ESC O
Saut de ligne	LF
Sélectionne un interligne de 1/8ème de pouce	ESC 0
Sélectionne un interligne de 7/72ème de pouce	ESC 1
Sélectionne un interligne de 1/6ème de pouce	ESC 2
Sélectionne un interligne de n/216ème de pouce	ESC 3 n
Avance du papier de n/216ème de pouce	ESC J
Tabulations verticales	VT
Définit les tabulations verticales	ESC B nn
Règle l'espacement ligne n/72-inch	ESC A

Remarque :

Votre imprimante n'imprimera pas de caractères au-delà d'une longueur de page (défini à l'aide des commandes ESC C ou ESC C0). En revanche, une imprimante FX pourra les imprimer.

Déplacement horizontal

Règle la position d'impression horizontale absolue	ESC \$ n1 n2
Règle la position d'impression horizontale relative	ESC \ n1 n2
Règle la marge de gauche	ESC n
Règle la marge de droite	ESC Q n
Tabulation horizontale	HT
Règle les tabulations horizontales	ESC D nn

Style général d'impression

Sélectionne la qualité Courrier ou Epreuve	ESC x n
--	----------------

Remarque :

La vitesse et la qualité d'impression ne peuvent être modifiées même si vous utilisez la commande ESC x.

Sélectionne la police de caractères	ESC k n
Sélection principale	ESC ! n

Format d'impression et largeur de caractères

Sélectionne le pas 10 cpi	ESC P
Sélectionne le pas 12 cpi	ESC M
Active/désactive le mode proportionnel	ESC p 1/0
Sélectionne le mode condensé	SI
Annule le mode condensé	DC2
Sélectionne le mode double largeur (une ligne)	SO
Annule le mode double largeur (une ligne)	DC4
Active/désactive le mode double largeur	ESC W 1/0
Active/désactive la mode double hauteur	ESC w 1/0
Sélectionne le mode condensé	ESC SI
Sélectionne le mode double largeur (une ligne)	ESC SO

Mise en valeur

Sélectionne le mode réhausser	ESC E
Annule le mode réhausser	ESC F
Sélectionne le mode double frappe	ESC G
Annule le mode double frappe	ESC H
Sélectionne l'impression super et sous script	ESC S

Remarque :

Les commandes ESC G et ESC E produisent des effets identiques et vous ne pouvez donc obtenir une impression plus sombre en associant les deux.

Sélectionne le mode indice/exposant	ESC S 0/1
Annule le mode indice/exposant	ESC T
Sélectionne le mode italique	ESC 4

Annule le mode italique	ESC 5
Active/désactive le mode soulignement	ESC - 1/0

Traitement de texte

Détermine l'espacement entre les caractères	ESC SP <i>n</i>
Sélectionne les tables de caractères	ESC † <i>n</i>
Attribue les tables de caractères	ESC († <i>nn</i>
Sélectionne un jeu de caractères international	ESC R <i>n</i>
Extension de la zone imprimable	ESC 6
Active les codes de contrôle supérieurs	ESC 7

Caractères définis par l'utilisateur

Attribue les caractères définis par l'utilisateur	ESC & <i>nn</i>
---	-----------------

Remarque :

L'apparence des caractères définit en utilisant la commande ESC & peut légèrement différer d'une véritable imprimante FX.

Copie de ROM vers RAM	ESC : NUL <i>n</i> s
Sélectionne le jeu défini par l'utilisateur	ESC % <i>n</i>
Extension de la zone des codes imprimables	ESC <i>n</i>

Image bitmap

Sélectionne le mode graphique	ESC * m <i>n</i>
Sélection et impression des images bitmap	ESC ^ m <i>n</i>
Image bitmap simple densité 8 bit	ESC K
Image bitmap double densité 8 bit	ESC L
Image bitmap double densité double vitesse 8 bit	ESC Y
Image bitmap double densité quadruple vitesse 8 bit	ESC Z
Réactive le mode bitmap	ESC ?

Codes à barres

Sélectionne l'impression codes à barres	ESC (B
---	---------

Mode PJJ

Cette section répertorie les commandes disponibles en mode PJJ (Printer Job Language). Pour de plus amples informations sur le mode PJJ, reportez-vous au Manuel de Référence Technique PJJ de Hewlett-Packard.

COMMENT	@PJJ COMMENT (mots) <CR> <LF>
DEFAULT	@PJJ DEFAULT (LPARM: ***) variable = valeur <CR> <LF>
DINQUIRE	@PJJ DINQUIRE (LPARM: ***) variable <CR> <LF>
ECHO	@PJJ ECHO (mots) <CR> <LF>
ENTER	@PJJ ENTER LANGUAGE = *** <CR> <LF>
EOJ	@PJJ EOJ (NAME= ***) <CR> <LF>
INFO	@PJJ INFO variable en lecture seule <CR> <LF>
INITIALIZE	@PJJ INITIALIZE <CR> <LF>
INQUIRE	@PJJ INQUIRE (LPARM: ***) variable <CR> <LF>
JOB	@PJJ JOB (NAME = ***)(START = ***)(END = ***)<CR> <LF>
OPMSG	@PJJ OPMSG DISPLAY = *** <CR> <LF>
RDYMSG	@PJJ RDYMSG DISPLAY = *** <CR> <LF>
RESET	@PJJ RESET <CR> <LF>
SET	@PJJ SET (LPARM: ***) variable = valeur <CR> <LF>
STMSG	@PJJ STMSG DISPLAY = *** <CR> <LF>
UEL	<ESC>%-12345X
USTATUS	@PJJ USTATUS variable = valeur <CR> <LF>
USTATUSOFF	@PJJ USTATUSOFF <CR> <LF>
PJJ	@PJJ <CR> <LF>

Commandes de l'émulation I239X

Cette section regroupe les commandes d'imprimantes supportées en mode d'émulation I239X. Pour plus d'informations sur ces commandes, reportez-vous au manuel de référence IBM 2390/2391.

Format de page

Zone imprimable

Définit la longueur de page en nombre de lignes	ESC C n
Définit la longueur de page en pouces	ESC C NUL n
Active le saut de perforations	ESC N n
Désactive le saut de perforations	ESC O
Définit les marges horizontales	ESC X

Interligne

Définit un interligne de 1/8 de pouce	ESC 0
Définit un interligne de 7/72 de pouce	ESC 1
Active l'interlignage du texte	ESC 2
Définit l'interlignage des graphiques (n/180, n/216, ou n/360 pouce)	ESC 3 n
Définit l'interlignage du texte (n/72 pouce)	ESC A n

Définition des unités

Définit les unités verticales (1/180, 1/216, ou 1/360 pouce)	ESC (\
--	---------

Tabulations

Définit les tabulations verticales	ESC B
Définit les tabulations par défaut	ESC R
Définit les tabulations horizontales	ESC D

Alimentation papier/Déplacement de la position d'impression

Retour de chariot	CR
Saut de ligne	LF
Saut de page	FF
Déplacement vertical du papier (n/180, n/216, ou n/360 pouce)	ESC J
Saut de ligne automatique	ESC 5
Saut de ligne inverse	ESC)
Retour arrière	BS
Espace	SP
Tabulation horizontale	HT
Tabulation verticale	VT
Déplacement de la position d'impression courante (1/120 pouce)	ESC d
Définit le haut de page	ESC 4

Texte

Sélection de police

Sélectionne la police en pas de 10	DC2
Sélectionne la police en pas de 12	ESC:
Commence l'impression en 17 cpi	SI
Commence l'impression en 17 cpi	ESC P
Espacement proportionnel	ESC P
Commence l'impression en indice/exposant	ESC S
Arrête l'impression en indice/exposant	ESC T
Sélectionne la police et le pas	ESC(I
Sélectionne l'impression ou la police	ESC I
Sélectionne le jeu de caractères 2	ESC 6
Sélectionne le jeu de caractères 1	ESC 7
Sélectionne le code page	ESC(T
Imprime un caractère	ESC ^
Imprime un caractère du code page A	ESC \

Mise en valeur

Surlignement continu	ESC_
Soulignement continu	ESC-
Sélection de trait	ESC{-
Sélectionne le style de police	ESC(@
Début d'impression double-largeur par ligne	SO
Début d'impression double-largeur par ligne	ESC SO

Fin d'impression double-largeur par ligne	DC4
Impression double-largeur	ESC W
Début d'impression réhaussée (gras)	ESC E
Fin d'impression réhaussée (gras)	ESC F
Début d'impression double passe	ESC G
Fin d'impression double passe	ESC H

Image Bitmap

Graphique image bitmap en densité normale	ESC K
Graphique image bitmap en double densité (vitesse réduite de moitié)	ESC L
Graphique image bitmap en double densité (Vitesse normale)	ESC Y
Graphique image bitmap haute densité	ESC Z
Mode impression graphique	ESC (g)

Codes à barres

Définition des codes à barres	ESC (f)
Transfert des codes à barres	ESC (P)

Fonctions complémentaires

Initialisation

Définit les conditions initiales ESC (K)

Contrôle des entrées de données

Annulation d'une ligne CAN

Fonction auxiliaire

Sélectionne le bac d'alimentation papier ESC (F)

Mode AGM

Interlignage

Définit l'interlignage des graphiques (n/180, n/216, or n/360 pouce) ESC 3

Définit l'interlignage du texte (n/60 pouce) ESC A

Alimentation papier/Déplacement de la position d'impression

Déplacement vertical du papier (n/180, n/216, ou n/360 pouce) ESC J

Saut de ligne LF

Image bitmap

Graphiques image bitmap en densité normale ESC K

Graphiques image bitmap en densité double (vitesse réduite de moitié)	ESC L
Graphique image bitmap en double densité (vitesse normale)	ESC Y
Graphiques images bitmap en haute densité	ESC Z
Mode d'impression graphique	ESC (g
Sélection du mode graphique	ESC *

Polices de caractères

Polices d'imprimante et polices d'écran.....	D-2
Polices disponibles.....	D-3
Mode LJ4/GL2	D-4
Modes ESC/P 2 et FX.....	D-6
Mode I239X	D-7
Ajout de polices	D-8
Téléchargement de polices	D-8
Sélection des polices	D-8

Lisez cette section si vous souhaitez des informations complémentaires sur les polices de caractères et si vous désirez visualiser les polices installées.

Pour sélectionner une police, utilisez votre application.

Les problèmes de polices sont peu courants, néanmoins, voici quelques exemples de ceux qui peuvent survenir :

- ❑ La police imprimée n'est pas celle que vous avez sélectionnée dans votre application.
- ❑ La page imprimée ne correspond pas exactement à celle affichée à l'écran.

De tels problèmes se présentent généralement lorsque vous n'utilisez pas le mode d'émulation LJ4 ou si vous avez sélectionné une police qui n'a pas été installée dans l'imprimante. Si vous rencontrez des problèmes de polices, reportez-vous à la section suivante pour les résoudre.

Polices d'imprimante et polices d'écran

Les polices sont installées à la fois dans l'imprimante et l'ordinateur. Les polices d'imprimante qui résident dans la mémoire de l'imprimante, sont utilisées par l'imprimante pour imprimer du texte. Les polices d'écran, stockées dans l'ordinateur, permettent d'afficher le texte à l'écran afin de visualiser les polices qui seront imprimées.

L'écran et l'imprimante utilisent des technologies différentes pour reproduire les caractères. En conséquence, deux jeux de polices sont nécessaires. L'écran utilise généralement des polices bitmap spécialement conçues pour la résolution de l'écran. Une représentation bitmap décrit point par point une image ou un caractère. En revanche, l'imprimante utilise généralement une police vectorielle calculée à l'aide d'une formule mathématique qui décrit le contour de chaque caractère. L'utilisation de polices vectorielles permet à l'imprimante de reproduire tout caractère dans la taille désirée.



Police d'imprimante



Police d'écran

Remarque :

La différence entre les polices écran et les polices imprimante est moins importante lorsque vous utilisez les polices TrueType de Windows. Les polices vectorielles TrueType peuvent être reproduites par l'imprimante et par l'écran.

Polices disponibles

Le tableau ci-dessous répertorie les polices installées dans votre imprimante. Si vous utilisez le pilote livré avec votre imprimante, les noms des polices apparaissent dans le menu Caractère de votre application (si vous utilisez un pilote différent, toutes ces polices ne seront pas disponibles).

Les polices livrées avec votre imprimante sont présentées dans le tableau ci-dessous.

Mode LJ4/GL2

Polices vectorielles

Nom de la police	Police vectorielle	Equivalent HP
Dutch 801 SWC	Roman, Bold, Italic, Bold Italic	CG Times®
Zapf Humanist 601 SWC	Demi Bold, Demi Italic, Bold Italic	CG Omega®
Ribbon 131 SWC	-	Coronet
Clarendon Condensed SWC	-	Clarendon Condensed
Swiss 742 SWC	Medium, Bold, Italic, Bold Italic, Condensed, Bold Condensed, Condensed Italic, Bold Condensed Italic	Univers®
Incised 901 SWC	Medium, Black, Italic	Antique Olive
Original Garamond SWC	Medium, Bold, Italic, Bold Italic	Garamond
Audrey Two SWC	-	Marigold
Flareserif 821 SWC	Medium, Extra Bold	Albertus
Swiss 721 SWM	Roman, Bold, Oblique, Bold Oblique	Arial®
Dutch 801 SWM	Roman, Bold, Italic, Bold Italic	Times New
Symbol Set SWA	-	Symbol
More WingBats SWM	-	Wingdings
Courier SWC	Medium, Bold, Italic, Bold Italic	Courier
Letter Gothic SWC	Roman, Bold, Italic	Letter Gothic

Polices Bitmap

Nom de la police	Police bitmap	Equivalent HP
Line Printer	-	Line Printer
OCR A	-	-
OCR B	-	-
Code 3-9	Espacement 9.37, 4.69	-
EAN/UPC	Medium, Bold	-

Lorsque vous sélectionnez des polices dans votre application, choisissez le nom de police indiqué dans la colonne Equivalent HP.

Remarque :

Certaines polices risquent de ne pas être lisibles en fonction de leur densité d'impression ou de la qualité ou la couleur du papier. Faites un test avant de soumettre des travaux plus importants.

Modes ESC/P 2 et FX

Polices vectorielles

Nom de la police	Police vectorielle
EPSON Roman	-
EPSON Sans serif	-
Courier SWC	Medium, Bold
EPSON Prestige	-
EPSON Script	-
Swiss 721 SWM*	Roman, Bold
Dutch 801 SWM*	Roman, Bold
Letter Gothic SWC	Roman, Bold

* Disponible uniquement en mode ESC/P 2.

Polices Bitmap

Nom de la police	Police bitmap
OCR B	-
OCR A	-

Remarque :

Certaines polices risquent de ne pas être lisibles en fonction de leur densité d'impression ou de la qualité ou la couleur du papier. Faites un test avant de soumettre des travaux plus importants.

Mode I239X

Polices vectorielles

Nom de la police	Police vectorielle
EPSON Sans serif	-
Courier SWC	Medium, Bold
EPSON Prestige	-
EPSON Gothic	-
EPSON Presentor	-
EPSON Orator	-
EPSON Script	-

Polices Bitmap

Nom de la police	Police Bitmap
OCR B	-

Remarque :

Certaines polices risquent de ne pas être lisibles en fonction de leur densité d'impression ou de la qualité ou la couleur du papier. Faites un test avant de soumettre des travaux plus importants.

Utilisez le menu Test dans SelecType pour obtenir un aperçu des polices.

1. Assurez-vous que le papier est chargé.
2. Appuyez sur Menu lorsque l'imprimante est en ligne.
3. Appuyez sur Item jusqu'à ce que la police souhaitée apparaisse.
4. Appuyez sur Enter, un jeu de police est imprimé.

Ajout de polices

Pour être imprimées, les polices résidentes du disque dur de votre ordinateur peuvent être transférées ou téléchargées vers l'imprimante. Les polices téléchargées, également appelées polices logicielles, restent dans la mémoire de l'imprimante jusqu'à ce que celle-ci soit mise hors tension ou réinitialisée. Si vous envisagez de télécharger un nombre important de polices, assurez-vous que l'imprimante dispose d'une mémoire suffisante.

Téléchargement de polices

La plupart des polices disponibles sur le marché sont livrées avec un programme de téléchargement qui facilite leur installation. Généralement, ce programme vous permet, soit de charger automatiquement les polices lorsque vous mettez votre ordinateur sous tension, soit de télécharger les polices uniquement lorsque vous désirez imprimer une police particulière.

Sous Windows, vous pouvez également installer des polices en cliquant sur l'icône **POLICES** du Panneau de configuration. Ces polices sont disponibles dans toutes vos applications Windows lorsqu'elles sont installées.

Sélection des polices

Autant que possible, sélectionnez vos polices à partir du menu **Caractère** de votre application. Pour plus d'informations, reportez-vous à la documentation de votre application.

Comment contacter le support technique

Si votre imprimante ne fonctionne pas correctement et si vous ne parvenez pas à résoudre les problèmes à l'aide des informations contenues dans ce manuel et dans l'aide en ligne, appelez le support technique EPSON.

SUPPORT TECHNIQUE
EPSON France

01 40 873 838

Ouvert :

Du lundi au jeudi de 9h00 à 12h30 et de 14h00 à 18h00
Le vendredi de 9h00 à 12h30 et de 14h00 à 17h00

Vous pouvez également nous écrire :

Notre boîte postale : **EPSON SERVICE DRIVER**
BP 20
89130 TOUCY

Notre fax : **03 86 44 13 17**

Notre site web : **<http://www.epson.fr>**

Pour nous permettre de vous dépanner rapidement, merci de nous fournir les informations ci-dessous.

Numéro de série de votre imprimante

(Le numéro de série figure sur l'étiquette placée à l'arrière de l'imprimante.)

Modèle de l'imprimante

Marque et modèle de votre ordinateur

Version du logiciel d'impression

(Cliquez sur **A propos** dans le menu principal du pilote d'impression.)

La version Windows (95, 3.1, NT, etc.) utilisée

La version des logiciels que vous utilisez normalement avec votre imprimante.

***Table de correspondance des menus
SelectType***

Comment passer d'un menu SelectType
à un autre F-2

Comment passer d'un menu SelecType à un autre

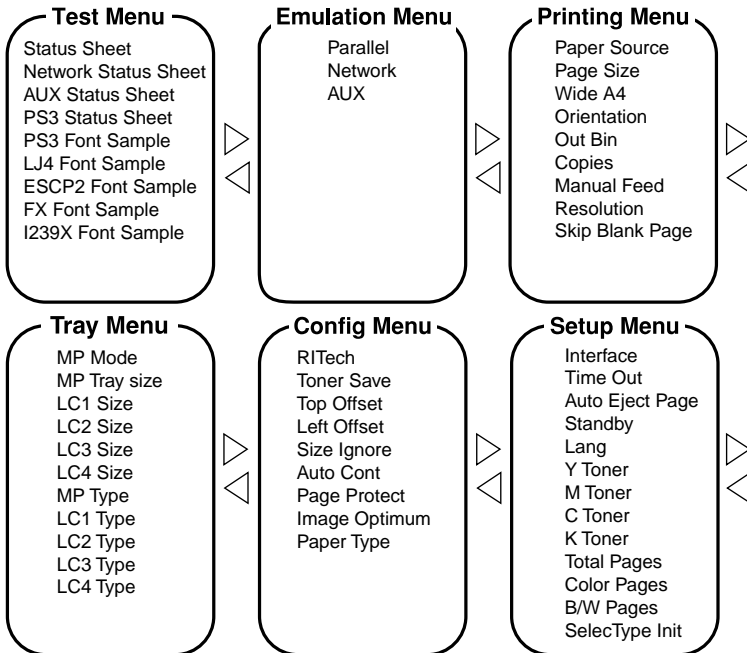
La table de correspondance ci-dessous énumère les différents menus et options SelecType.

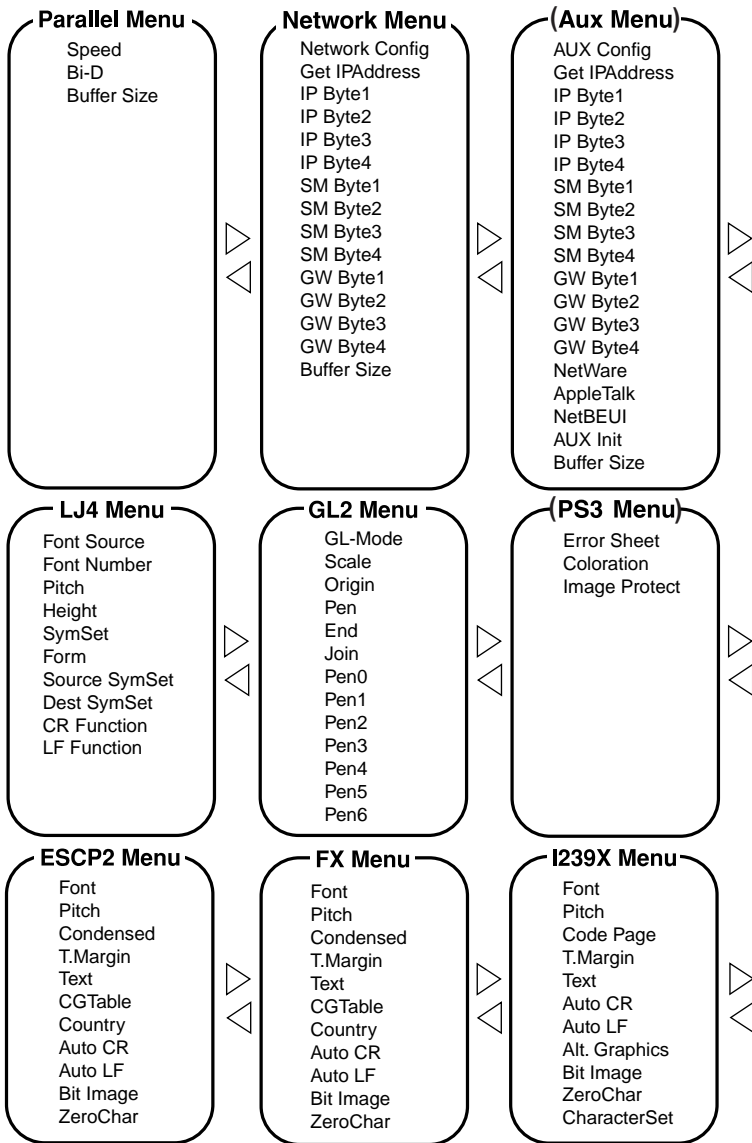
TOUCHE

▷ Le menu suivant s'affiche en appuyant sur la touche Menu.

◁ Le menu principal s'affiche en appuyant simultanément sur les touches Alt + Menu.

() Disponible seulement sur option.





Glossaire

ASCII

American Standard Code for Information Interchange. Code américain standard pour l'échange d'informations. Ce système est largement utilisé par les fabricants d'ordinateurs, d'imprimantes et de logiciels.

Buffer

Voir Mémoire.

Cpi (Caractères par pouce)

Mesure de la taille de caractères à pas fixes.

Défaut (par)

Valeur ou paramètre qui entre en vigueur lorsque l'imprimante est mise sous tension, initialisée ou réinitialisée.

Demi-ton

Image en niveaux de gris, composée de petits points. Les points peuvent être rapprochés pour créer une zone sombre ou être écartés pour former des zones grises ou blanches sur la page. Les photographies imprimées dans les journaux sont des exemples courants de demi-tons.

Emulation d'imprimante

Ensemble de commandes de contrôle qui détermine la manière dont les données envoyées à partir de l'ordinateur sont interprétées et concrétisées par l'imprimante. Les émulations d'imprimante permettent d'imiter une imprimante existante, telle que HP LaserJet 4 par exemple.

Feuille d'état

Rapport qui répertorie les paramètres et les informations relatives à l'imprimante.

Dpi

Voir Point par pouce.

Emulation

Voir Emulation d'imprimante.

Famille de police

Ensemble des corps et des styles d'une police.

Initialisation

Fait de ramener l'imprimante à ses valeurs par défaut (ensemble de conditions par défaut).

Interface

Connexion entre l'imprimante et l'ordinateur. Une interface parallèle transmet les données, un caractère ou un code à la fois, tandis qu'une interface série transmet les données bit par bit.

Jeu de caractères

Ensemble de lettres, nombres et symboles utilisés dans une langue donnée.

Jeu de symboles

Ensemble de symboles et de caractères spéciaux. Les symboles sont affectés à des codes spécifiques pour une table de caractères.

Mémoire (Buffer)

Partie du système électronique de l'imprimante utilisée pour stocker l'information. Certaines informations sont permanentes et sont destinées à contrôler le fonctionnement de l'imprimante. Les informations adressées à l'imprimante par l'ordinateur (comme les polices téléchargées) sont stockées dans la mémoire temporaire. Voir également RAM et ROM.

Orientation

Cette option définit le sens dans lequel les caractères sont imprimés sur la page : l'orientation est soit portrait, comme cette page, soit paysage (texte imprimé sur une page à l'horizontale).

Pas

Mesure du nombre de *Caractères par pouce* (cpi) pour les polices à pas fixes.

Paysage

Impression orientée latéralement sur la page. Cette orientation vous donne une page qui est plus large que haute, utilisée notamment pour l'impression des feuilles de calcul.

PCL

Commande de langage intégrée aux imprimantes Hewlett-Packard série LaserJet.

Photoconducteur

Élément de l'imprimante qui contient un tambour d'impression photosensible.

Pilote

Partie du logiciel permettant de convertir les commandes du programme en commandes comprises et utilisées par l'impression. Également appelé Pilote d'impression.

Pilote d'impression

L'élément logiciel qui convertit les commandes de vos applications en commandes pour l'imprimante. Appelé également pilote d'impression.

Point par pouce (Abréviation de Dots per Inch - dpi)

Nombre de points pouce par pouce pour la mesure de la résolution d'imprimante. Plus il y a de points, plus la résolution est élevée.

Police à pas fixes

Police dans laquelle les caractères se voient attribués le même espace horizontal, quelle que soit la largeur du caractère. Par conséquent, la lettre M occupe la même place que la lettre 1.

Police bitmap

Représentation point par point d'une police. Les polices bitmap sont affichées sur l'écran de l'ordinateur et imprimées sous forme de matrice de points. Voir *police vectorielle*.

Police de caractères

Jeu de caractères et de symboles qui partage un même style typographique.

Police proportionnelle

Police dans laquelle les caractères disposent d'un espace horizontal variable en fonction de la largeur du caractère. Ainsi, un M se voit attribuer plus d'espace qu'un 1.

Police résidente

Police qui reste stockée de façon permanente dans la mémoire de l'imprimante.

Police sans sérif

Police sans empattement.

Police téléchargée

Police chargée dans la mémoire de l'imprimante depuis une source extérieure, telle qu'un ordinateur. Egalement appelée Police logicielle.

Police vectorielle

Police dont les contours sont décrits mathématiquement et peuvent être représentés de façon exacte quelle que soit leur taille.

Portrait

Impression orientée verticalement sur la page (contrairement au paysage, où l'impression est horizontale). C'est l'orientation standard pour les lettres et les documents.

RAM

La RAM (Random Access Memory) est le lieu où les informations temporaires sont stockées.

Réinitialisation

Permet de vider la mémoire de l'imprimante et de supprimer les travaux d'impression en cours.

Résolution

Mesure de la finesse et de la netteté de l'image produite par l'imprimante ou l'écran. La résolution d'imprimante est mesurée en points par pouce. La résolution d'écran est mesurée en pixels.

***RI*Tech**

Resolution Improvement Technology. Fonction qui permet d'adoucir les bords des lignes ou des formes imprimées.

ROM

La ROM (Read Only Memory) est le lieu où les informations permanentes sont stockées.

Saut de ligne automatique

Fonction de l'imprimante dans laquelle chaque code de retour de chariot (CR) est automatiquement suivi d'un code de saut de ligne (LF).

Sérial

Petites pattes décoratives (empattement) qui apparaissent sur les traits principaux d'un caractère.

Taille en point

Hauteur d'une police particulière mesurée du haut du caractère le plus grand au bas du caractère le plus petit. Un point est une unité typographique équivalente à 1/72ème pouce.

Tambour

Partie de l'imprimante dans laquelle les images sont formées et transférées sur le papier.

TrueType

Format de police logicielle développé conjointement par Apple Computer et Microsoft Corporation. Les polices TrueType peuvent être facilement agrandies ou réduites pour un affichage écran ou pour l'impression.

Télécharger

Transférer des informations de l'ordinateur vers l'imprimante.

Index

A

- A4 large 7-10
- Accès
 - logiciel d'imprimante 4-3
- Active 2-9
- Adaptation image 7-16
- Alimentation 1-3
- Alimentation manuelle 2-9, 7-10
- Alimentation papier 7-9
- ALT 2-7
- Alt.Graphic 7-37
- Auto-éjection de page 7-11
- AUTO ON (reprise automatique de l'impression) 7-16
- Avance papier (Form Feed) 2-6

B

- Bac inférieur 250 feuilles A3+ 5-2
 - installation 5-3
 - retrait 5-4
- Bac multiformat (BM) 1-2, 8-6
 - chargement 3-14
 - suppression des bourrages papier 8-6
- Bac papier 1-2, 8-4
- Bacs de sortie papier 3-11
 - comment sélectionner 3-13
 - sortie directe 3-12
 - sortie face dessous 3-11
- Bi-Directionnel 7-19
- Bit Image

- (densité graphique) 7-31, 7-34, 7-37
- Bloc photoconducteur 6-14
- Bourrage papier 8-2
 - au niveau de l'unité de fusion 8-10
 - au niveau de l'unité de papier à grande capacité 8-15
 - au niveau du bac multiformat (BM) 8-6
 - au niveau du bac papier 8-4
 - au niveau du capot du chemin de papier 8-14
 - au niveau du chemin de papier 8-14
 - messages d'erreur 8-2, 8-28
- Butée 1-2

C

- Capot avant 1-2
- Capot du chemin de papier 8-14
- Capot du chemin de sortie papier 1-3
- Capot du connecteur 1-3
- Caractère zéro 7-31, 7-34, 7-37
- Cartes interfaces 5-27
- Cartouche de toner 1-3, 6-5
- Chargement de papier
 - bac inférieur 3-16
 - bac multiformat (BM) 3-14
 - formats non standard 3-27
- Chargement du papier

manuel 3-9
Code Page 7-36
Commande d'émulation
LaserJet 4 (LJ4) C-2
Condensé 7-30, 7-33
Consommables 1-5
 bloc photoconducteur 6-14
 cartouche de toner 6-5
 récupérateur de toner
 usagé 6-19
 rouleau huileur 6-10
 supports spéciaux EPSON 1-5
 transparentes 1-5
Continue 2-5, 2-7
Copies 2-10, 7-10
CR Auto (Retour chariot
automatique) 7-31, 7-34, 7-36

D

Décalage gauche 7-15
Décalage haut 7-15
Densité graphique (Bit Image)
7-31, 7-34, 7-37

E

Echantillons de polices 7-7
Economie de toner 7-15
Ecran à cristaux liquides 2-4
Emulation I239X C-25
Enveloppes 3-3, 3-23
Étiquettes 3-3, 3-25
Extension du bac de sortie 1-2

F

Feuille d'erreur 7-28
Feuille d'état 7-7
Filigrane 4-11
Fin 7-27
Fonction (Item) 2-7
Format 7-24
Format de papier 7-9
Format des bacs inférieurs 7-13
Format Page 2-9
Format papier du bac
multiformat (BM) 2-10, 7-13
Formats de papier non
standard 3-27
Form Feed (Avance papier) 2-6

I

Ignorer format papier 7-15
Imprimante A-6
 composants 1-2
 pilote 2-2
 spécifications A-6
Initialisation de SelecType
(Init SelecType) 7-19
Init SelecType (initialisation de
SelecType) 7-19
Installation
 bac inférieur
 250 feuilles A3+ 5-3
 carte interface 5-27
 module mémoire 5-21
 unité de disque dur 5-16
 unité de papier à grande
 capacité 5-6

Interface 7-17, A-9
Interface Ethernet A-18
Interface parallèle A-9
Interrupteur d'alimentation 1-3
Item (Fonction) 2-7

J

Jeu de caractères 7-37
Jeux de symboles 7-23, B-2
Jonction 7-27

K

Kit Adobe PostScript 3 5-30

L

Langue 7-18
LF Auto (saut de ligne automatique) 7-31, 7-34, 7-37
Logiciel d'imprimante 4-2, 4-3

M

Marge haut 7-30, 7-33, 7-36
Menu 2-7
Menu Bac 7-12
Menu Configuration 7-5, 7-14
Menu d'impression 7-8
Menu Disposition 4-11
Menu Emulation 7-8
Menu ESCP2 7-6, 7-29
Menu Fond de page 4-12
Menu FX 7-32
Menu GL2 7-6, 7-25
Menu I239X 7-35
Menu Imprimante 7-17

Menu LJ4 7-6, 7-22
Menu Options 7-5, 7-21
Menu Parallèle 7-5, 7-19
Menu Paramètre 7-5
Menu PS3 7-6, 7-27
Menu Réseau 7-5, 7-20
Menus Selectype E-2
Messages d'erreur 8-2, 8-28
Messages de remplacement 6-3
Mode BM 7-13
Mode ECP A-17
Mode ESC/P 2 C-14
Mode FX C-18
Mode GL 7-26
Modes Menu Rapide 2-8
 Mode Menu Rapide 1 2-9
 Mode Menu Rapide 2 2-10
Module mémoire 5-20

N

Nettoyage 6-22
 extérieur de l'imprimante 6-23
 rouleaux d'entraînement du
 chemin de papier 6-23
Numéro des polices 7-23

O

Options 1-4, A-18
Options de zoom 4-11
Orientation 2-10, 7-10
Origine 7-27

P

Pages couleur 7-18

Pages N/B 7-19
Panneau de contrôle 1-2, 1-3, 2-3
 écran à cristaux liquides
 (LCD) 2-3, 2-4
 messages d'erreur 8-2
 SelectType 2-5, 2-7
 touches 2-3, 2-6
 voyants lumineux 2-3
Papier
 spécifications A-3
Papier épais 3-3, 3-26
Papier Laser Couleur
EPSON 3-2, 3-21
Papier ordinaire 3-3
Papiers disponibles 3-2
Papier standard 3-3
Paramétrage du type
de support 4-10
 normal 4-10
Paramétrage standard 4-4
Paramètres d'impression 4-8
Paramètres personnalisés 4-5
Pas 7-23, 7-30, 7-32, 7-36
Pays 7-30, 7-33
Personnalisation
 paramètres d'impression 4-8
Photoconducteur 1-3
PJJ C-24
Plume 7-27
Polices 7-23, 7-29, 7-32, 7-35
Polices de caractères
 disponibles D-3
 écran D-2
 imprimante D-2
 sélection D-8

 téléchargement D-8
Précautions
 remplacement des
 consommables 6-2
Présentation d'impression 4-11
Protection de page 7-16

R
Récupérateur de toner
 usagé 1-3, 6-19
Réinitialisation 2-7, 8-37
Réinitialisation complète 8-37
Remplacement
 bloc photoconducteur 6-14
 cartouche de toner 6-6
 messages de remplacement 6-3
 récupérateur de toner
 usagé 6-20
 rouleau huileur 6-10
Reprise automatique de
l'impression (AUTO ON) 7-16
Reset (Réinitialisation) 2-7
Résolution 7-11
Retour chariot
 automatique (CR Auto) 7-31,
 7-34, 7-36
Retour chariot (CR) 7-24
Retrait
 bac inférieur 250 feuilles
 A3+ 5-4
 carte interface 5-30
 module mémoire 5-25
 unité de disque dur 5-19
 unité de papier à grande
 capacité 5-14

RITech 2-10, 7-14
Rouleau huileur 1-3, 6-10

S

Saut de ligne (LF) 7-24
Saut de ligne automatique
(LF Auto) 7-31, 7-34, 7-37
Saut de pages vierges 7-11
Sélection
 source papier 3-8
Sélection automatique
(Auto selection) 3-8
SelecType 2-5, 2-7
 paramétrage 7-3
Sommaire des commandes
 émulation I239X C-25
 émulation LaserJet 4 (LJ4) C-2
 mode ESC/P 2 C-14
 mode FX C-18
 PJL C-24
Sortie 7-10
Sortie directe 1-3
Sortie face dessous 1-2
Sources papier 2-9, 3-6, 3-8
Source Symboles, Dest
Symboles 7-24
Supports spéciaux 3-21
Supports spéciaux EPSON 3-2
Suppression des bourrages
papier 8-3
 au niveau de l'unité de
 fusion 8-10
 au niveau du bac
 multiformat (BM) 8-6
 au niveau du bac papier 8-4

T

Table CG
(générateurs de caractères) 7-33
Table de correspondance
des menus SelecType E-1
Table des générateurs de
caractères (Table CG) 7-33
Taille 7-23
Taille mémoire 7-20, 7-21
Texte 7-30, 7-33, 7-36
Toner
 Toner C 7-18
 Toner J 7-18
 Toner M 7-18
 Toner N 7-18
Total Pages 7-18
Touches 2-3, 2-6
Transparents Laser Couleur
EPSON 3-2, 3-21
Transport de l'imprimante
 sur de courtes distances 6-25
 sur de longues distances 6-24
Type de papier 7-16
Type de papier des bacs
inférieurs 7-13
Type de papier du bac
multimédia (BM) 7-13

U

Unité de chemin de papier 1-2
Unité de disque dur 5-15
Unité de fusion 1-3, 8-10
Unité de papier à grande
capacité

- installation 5-6
- retrait 5-14
- source papier 3-8
- suppression des bourrages
papier 8-15

Utilisation

- des modes Menu Rapide 2-8
- des paramètres
personnalisés 4-5
- du menu Disposition 4-11
- du menu Fond de page 4-12
- du paramétrage standard 4-4
- du SelecType 7-2
- SelecType 8, 5-1, 7-1

V

- Valeur (Value) 2-8
- Value (Valeur) 2-8
- Veille 7-18
- Vitesse 7-19
- Voyants lumineux 2-3, 2-4

Z

- Zone imprimable A-5
- Zoom 7-26