

# Radio Cassette-Corder

## Operating instructions

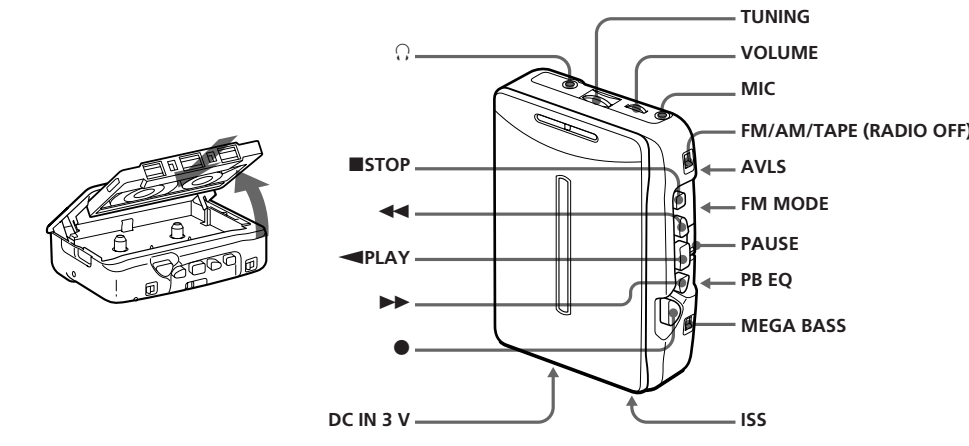
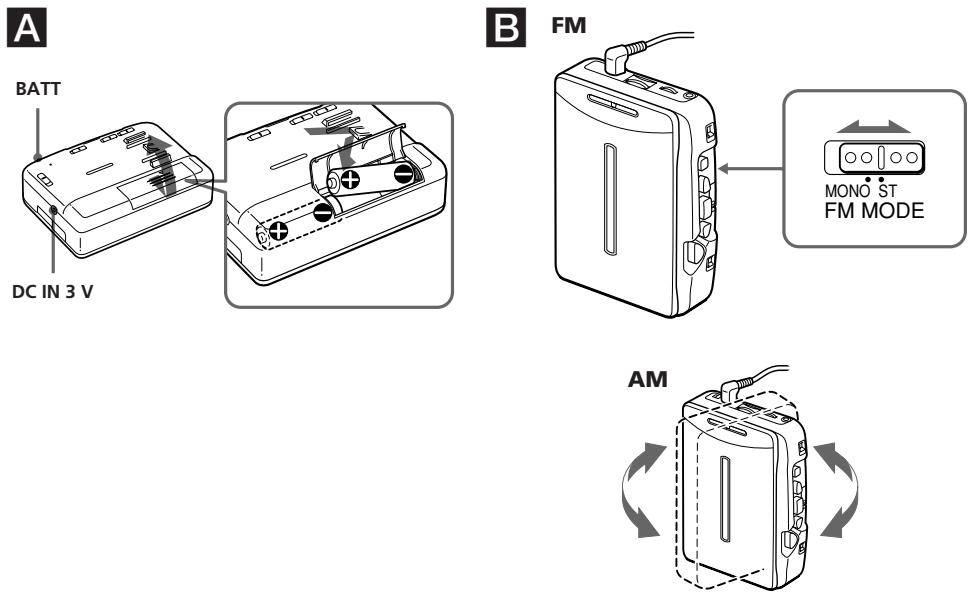
### 使用說明書 (反面)

تعليمات التشغيل (في خلف الصفحة)



WM-GX100

©2000 Sony Corporation



## Specifications

- Frequency range**  
FM: 65.0 - 107.9 MHz (Eastern Europe)  
87.5 - 108 MHz (Italy and Saudi Arabia)  
87.6 - 108 MHz (North, Central and South America)  
87.6 - 107.9 MHz (Other countries)  
AM: 526.5 - 1,606.5 kHz (Italy and Saudi Arabia)  
530 - 1,710 kHz (North, Central and South America)  
531 - 1,602 kHz (Other countries)
- Power requirement**  
- 3V DC batteries R6 (AA) x 2  
- External DC 3 V power sources
- Dimensions**  
88.8 x 118.6 x 38.0 mm (3 1/2 x 4 3/4 x 1 1/2 inches) (w/h/d)
- Mass**  
Approx. 160 g (5.7 oz)
- Supplied accessories**  
Stereo headphones or Stereo earphones (1), Belt clip (1), Stereo microphone (1)

**Battery life\* (approximate hours)**

	Sony alkaline LR6 (SG)**	Sony R6P (SR)
playback	24	7
radio	50	16
mic recording	11	3.5
radio recording	10	2.5

\* Measured value by the standard of JEITA (Japan Electronics and Information Technology Industries Association). (Using a Sony HF series cassette tape)  
\*\*When using LR6 (SG) Sony alkaline dry batteries (produced in Japan).

**Note**  
• The battery life may be shorter depending on the operating condition, the surrounding temperature and battery type.

Design and specifications are subject to change without notice.

## 規格

- 頻率範圍**  
FM: 65.0 - 107.9 MHz (東歐)  
87.5 - 108 MHz (意大利、沙特阿拉伯)  
87.6 - 108 MHz (北美、中美洲和南美洲)  
87.6 - 107.9 MHz (其他國家)  
AM: 526.5 - 1606.5 kHz (意大利、沙特阿拉伯)  
530 - 1710 kHz (北美、中美洲和南美洲)  
531 - 1602 kHz (其他國家)
- 電源**  
- 3V DC 電池 R6 (AA x 3號) x 2  
- 外接 DC 3 V 電源
- 尺寸**  
88.8 x 118.6 x 38.0 mm (寬/高/縱深)
- 質量**  
約 160 g
- 附件**  
立體聲頭戴耳機或立體聲耳機 (1) / 皮帶夾 (1)  
立體聲麥克風 (1)

**電池壽命\* (近似小時數)**

	Sony 鹼電池 LR6 (SG)**	Sony R6P (SR)
放音	24	7
聽收音機	50	16
麥克風錄音	11	3.5
收音機錄音	10	2.5

\* 按 JEITA (Japan Electronics and Information Technology Industries Association) 標準測定的值 (使用 Sony 牌 HF 系列錄音帶)。  
\*\* 在使用 LR6 (SG) Sony 鹼性乾電池時 (日本製造)。

**註**  
• 電池壽命可能因操作條件、周圍溫度和電池型式而縮短些。

## English

## Preparations

### To Insert batteries A

**Note**  
• The BATT indicator dims when the batteries become weak or exhausted. Replace them with new ones.

### To use external power

Connect the AC power adaptor AC-E30HG (not supplied) to the DC IN 3 V jack and to the mains. Do not use any other AC power adaptor. Specifications for AC-E30HG vary for each area. Check your local voltage and the shape of the plug before purchasing.



## Playing a tape

- Set FM/AM/TAPE (RADIO OFF) to TAPE (RADIO OFF).
- Set PB EQ (playback equalizer) to match the tape type.
- Insert a cassette and press ◀PLAY.

To	Press or slide
Stop playback	■STOP (stop)
Wind rapidly*	▶▶ or ◀◀
Pause playback	PAUSE in the direction of the arrow. To release pause, slide PAUSE to the opposite direction of the arrow.

\* If you leave the unit after the tape has been wound or rewound, the batteries will be consumed rapidly. Be sure to press ■STOP.

### To limit the maximum volume automatically

Set AVLS (Automatic Volume Limiter System) to LIMIT. The maximum volume is kept down to protect your ears, even if you turn the volume up.

### To emphasize sound

Set the MEGA BASS switch to ON.

**Note**  
• Do not open the cassette holder while the tape is running.

## Listening to the radio

- Set FM/AM/TAPE (RADIO OFF) to AM or FM.
- Turn TUNING to tune to the station you want.

### To turn off the radio

Set FM/AM/TAPE (RADIO OFF) to TAPE (RADIO OFF).

### To improve broadcast reception B

For FM, extend the headphones/earphones cord (antenna) or adjust FM MODE.  
For AM, reorient the unit itself.

## Recording

- Insert a TYPE I (normal) tape with the side you want to record on facing forward.
  - Set FM/AM/TAPE (RADIO OFF) to AM or FM.
  - Tune to the station you want.
- To record from the microphone**
  - Connect the supplied microphone to the MIC (plug in power) jack.
  - Set FM/AM/TAPE (RADIO OFF) to TAPE (RADIO OFF).

- Press ● (record).  
◀PLAY is pressed simultaneously and recording starts.  
The recording level is automatically adjusted.

### To pause a recording

Set PAUSE to the direction of the arrow during recording. The recording will pause. To record, set PAUSE to the opposite direction of the arrow.

### To stop recording

Press ■STOP.

### To monitor the sound

Connect the headphones/earphones firmly to the jack.

### Tips

- To reduce noise while recording AM programs, set ISS to the position that most decreases the noise.
- Adjusting the volume or setting of AVLS and/or MEGA BASS will not affect the recording level. These controls will change the sound level you hear.

### Notes

- Do not use a CrO<sub>2</sub> (TYPE II) or metal (TYPE IV) tape for recording.
- When recording with the microphone, do not place it near a lamp cord or a fluorescent lamp as this may cause interference noise.
- If a howling occurs, turn down the volume.
- You may hear some noise in the recording monitor sound when MEGA BASS is ON.

## Troubleshooting

### Tape operation is not possible.

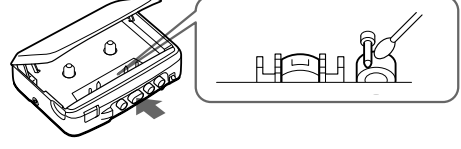
- Slide PAUSE to release pause.

### The volume cannot be turned up.

- AVLS is set to LIMIT.

### Poor tape playback quality.

- Clean the headphones/earphones plug.
- Dirty head. Clean the head and tape path with a cotton swab slightly moistened with cleaning fluid or alcohol.



## Precautions

### On batteries

- Do not carry dry batteries with coins or other metallic objects. It can generate heat if the positive and negative terminals of the batteries are accidentally contacted by a metallic object.
- When you are not going to use your Walkman for a long time, remove the batteries to prevent damage from battery leakage and corrosion.

### On handling

- Do not leave the unit in a location near heat sources, or in a place subject to direct sunlight, excessive dust or sand, moisture, rain, mechanical shock, or in a car with its windows closed.
- Do not use cassettes longer than 90 minutes except for long continuous playback.
- If the unit has not been used for a long time, set it in the playback mode to warm it up for a few minutes before inserting a cassette.
- For cleaning the case, use a soft cloth slightly moistened with mild detergent solution. Do not use alcohol, benzine or thinner.

### On headphones/earphones

#### Road safety

Do not use headphones/earphones while driving, cycling, or operating any motorized vehicle. It may create a traffic hazard and is illegal in some areas. It can also be potentially dangerous to play your headphones/earphones at high volume while walking, especially at pedestrian crossings. You should exercise extreme caution or discontinue use in potentially hazardous situations.

### Preventing hearing damage

Do not use headphones/earphones at high volume. Hearing experts advise against continuous, loud and extended play. If you experience a ringing in your ears, reduce volume or discontinue use.

### Caring for others

Keep the volume at a moderate level. This will allow you to hear outside sounds and to be considerate to the people around you.

## المواصفات

**عمر البطاريات\* (ساعة تقريبا)**

بطاريات سوني R6P (SR)	بطاريات قلوية طراز سوني LR6 (SG)**
7	24
16	50
3.5	11
2.5	10

\* تم قياس هذه القيم تبعا للمقاييس JEITA (Japan Electronics and Information Technology Industries Association) (باستعمال شريط كاسيت سوني من السلسلة HF).  
\*\* عند استعمال البطاريات القلوية LR6 (SG) طراز سوني (إنتاج اليابان).

**ملاحظة**  
• يمكن لعمر البطاريات ان يصبح أقصر تبعا لطريقة تشغيل الجهاز ودرجات الحرارة المحيطة بالإضافة الى نوع البطاريات المستخدمة.

**نطاق الترددات**

- FM: 65.0 - 107.9 MHz (أوروبا الشرقية)  
87.5 - 108 MHz (إيطاليا والسعودية)  
87.6 - 108 MHz (أمريكا الشمالية والوسطى والجنوبية)  
87.6 - 107.9 MHz (الدول الأخرى)
- AM: 526.5 - 1606.5 kHz (إيطاليا والسعودية)  
530 - 1710 kHz (أمريكا الشمالية والوسطى والجنوبية)  
531 - 1602 kHz (الدول الأخرى)

**متطلبات القدرة**

- تيار مباشر 3 فولت بطاريات فئة R6 (حجم AA) عدد 2
- مصادر التيار المباشر 3 فولت الخارجية

**الأبعاد**  
88.8 x 118.6 x 38.0 مم (عرض x ارتفاع x عمق)

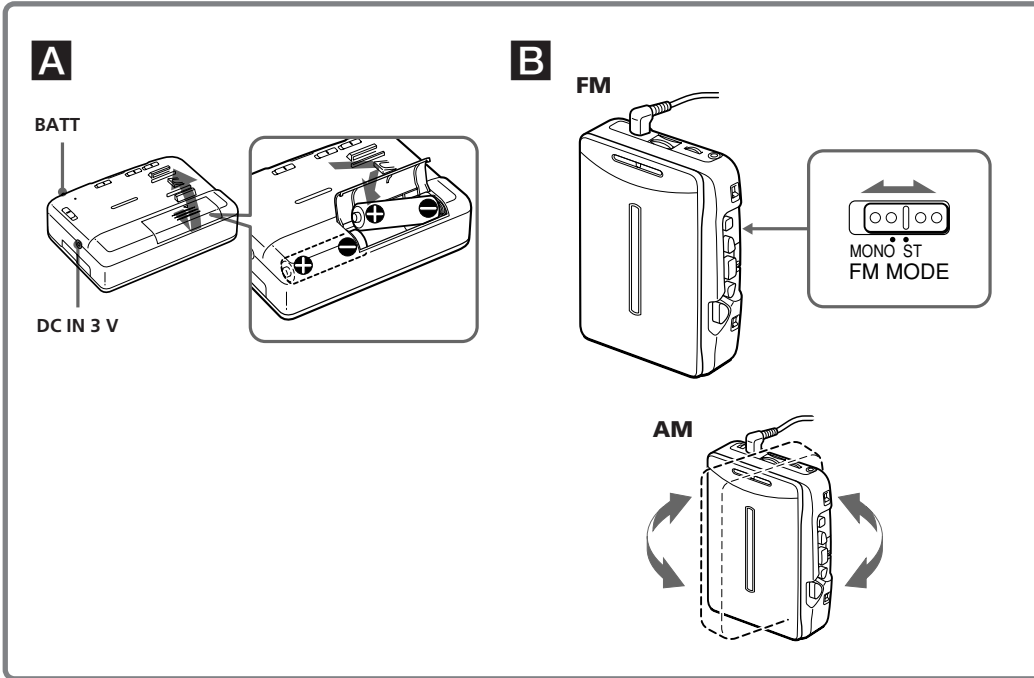
**الكتلة**  
160 جم تقريبا

**الكمايات المجهزة**

- سماعات رأس ستيريو أو سماعات اذن ستيريو (1)، مشبك الحزام (1)، ميكروفون ستيريو (1)

التصميم والمواصفات عرضة للتغيير دون إشعار.

設計和規格有所變更時，恕不另行通知。



中文
----

## 準備工作

**裝入電池** ⓘ

註

- 當電池變弱或耗盡時，BATT 指示燈變暗淡。請更換新電池。

**使用外部電源**

將 AC 電源轉接器 AC-E30HG（未附帶）連接至 DC IN 3 V 插孔和 AC 電源。請勿使用其他 AC 電源轉接器。

AC-E30HG 的規格因地區而異，在購買之前請確認您所在地區的電源電壓和插頭的形狀。



## 播放磁帶

- 將FM/AM/TAPE (RADIO OFF) 開關設定於TAPE (RADIO OFF)。
- 設定 PB EQ（放音均衡器）以符合磁帶型。
- 裝入卡帶並按 ◀ PLAY。

要	請按或滑動
停止放音	■ STOP（停止）
快繞*	▶▶ 或 ◀◀
暫停播放	沿箭頭方向滑動 PAUSE。要釋放暫停時，請沿相反於箭頭所指方向滑動 PAUSE。

\* 當磁帶繞完了或重繞完了之後，如果放置不管，電池將很快地被消耗掉。故請一定要按一下 ■ STOP（停止）按鈕。

**自動限制最大音量**

將 AVLS（自動音量限制系統）開關設定於 LIMIT。即使您試圖調高音量，最大音量也會被限制在適當的水平以保護您的聽覺。

**要增強低音時**

將 MEGA BASS 開關設定於 ON。

註

- 播放磁帶中請不要打開磁帶艙。

# 收聽廣播

- 將 FM/AM/TAPE (RADIO OFF) 開關設定於 AM 或 FM。
- 旋轉 TUNING 調入所要電臺。

**要關掉收音機時**

將 FM/AM/TAPE (RADIO OFF) 開關設定於 TAPE (RADIO OFF)。

**改善接收狀況** ⓘ

收聽 FM 時，請拉直頭戴耳機／耳機線（天線）或調節 FM MODE。

收聽 AM 時，可改變本機方位。

# 錄音

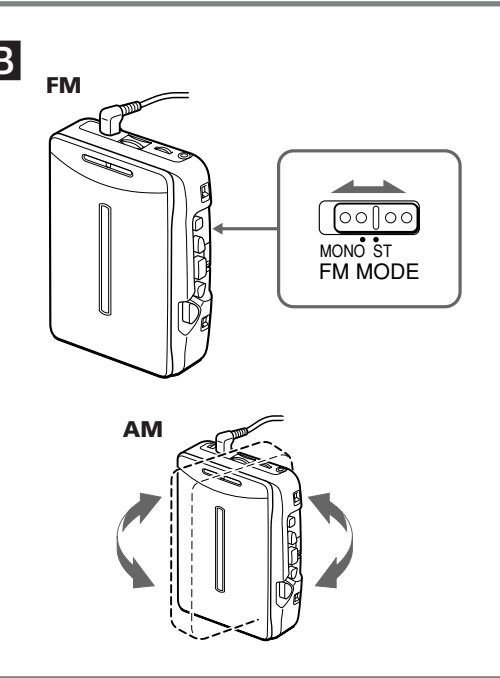
- 裝入 TYPE I（標準）型磁帶，讓要錄音面朝自己方向。
- 要從收音機錄音時

- 把 FM/AM/TAPE (RADIO OFF) 設定於 AM 或 FM。
- 調入所要的電台。

**要從麥克風錄音時**

- 把附帶的麥克風接插到 MIC（接插通電）插孔。

- 把 FM/AM/TAPE (RADIO OFF) 設定於 TAPE (RADIO OFF)。



中文
----

**3 按 ●（錄音）。**

◀ PLAY 將同時被按而開始錄音。錄音電平將自動調整。

**要暫停錄音時**

在錄音中，沿箭頭方向設定 PAUSE，錄音即暫停。要繼續錄音時，請相反於箭頭方向設定 PAUSE。

**要停止錄音時**

請按 ■ STOP（停止）。

**要監聽聲音時**

可把頭戴耳機／耳機接穩到 ◊ 插孔。

**要領**

- 錄 AM 節目而要減輕噪聲時，請把 ISS 設定於最能減輕噪聲的位置。
- 調整音量或設定 AVLS 和／或 MEGA BASS 並不影響錄音電平。這些控制器將改變您聽到的聲音水平。

註

- 請勿使用 CrO<sub>2</sub> (TYPE II) 或金屬 (TYPE IV) 型磁帶錄音。
- 用麥克風錄音時，請不要讓麥克風靠近電燈電線或日光燈。因為可能會產生干擾噪聲。
- 萬一發生嘯聲（聲反饋），即請調小音量。
- 當 MEGA BASS 呈 ON（打開）時，在錄音監聽聲中，您可能會聽到一些噪聲。

## 故障檢修

**磁帶不能操作**

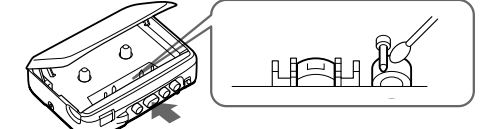
- 滑動 PAUSE 以釋放暫停。

**不能調高音量**

- AVLS 設定於 LIMIT。

**錄音帶放音質量差。**

- 清潔頭戴耳機／耳機插頭。
- 磁頭髒了。用蘸濕清潔液或酒精的棉簽清潔磁頭和磁帶通道。



# 使用前須注意

**電池須知**

- 請勿將乾電池與硬幣或其他金屬小件混在一起攜帶。如果電池的正極和負極意外地接觸了金屬小件，將會發熱。
- 長期不使用 Walkman 時，請取出電池以防因電池漏液而腐蝕受損。

**本機須知**

- 請勿將本機置於熱源附近，或受陽光直射、極多塵沙、潮濕、會淋到雨、有機械衝擊的方，或緊閉的汽車裡。
- 請不要使用 90 分鐘以上長度的磁帶，除非需要長時間連續放音或錄音。
- 如果長時間未使用本機而在重新裝卡帶使用之前，請先設定於放音模式預熱幾分鐘。
- 清潔機殼時，請用蘸了少許溫 and 清潔劑的軟布拭擦，不可使用酒精、汽油和稀釋劑。

**頭戴耳機／耳機須知**

**交通安全**

請勿在駕車、騎車或操縱任何機動車輛時使用頭戴耳機／耳機，否則可能導致交通事故，有些地區是違法的。即使在步行時，特別是在過馬路時，高音量地使用頭戴耳機／耳機也會有潛在的危險。

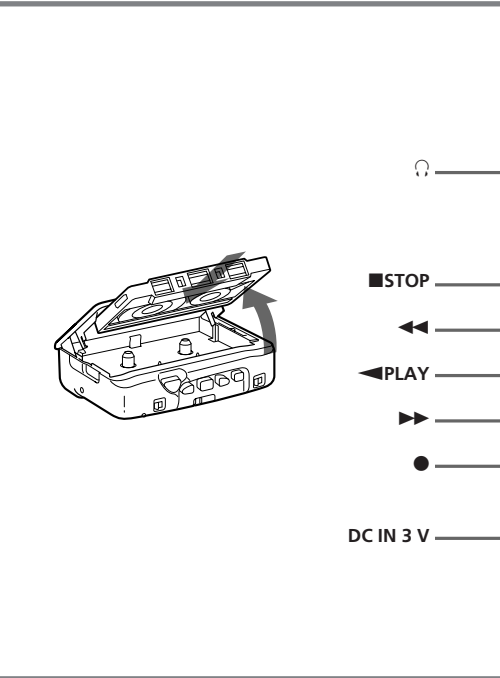
在可能有危險的情況下，必須減小音量或暫停使用。

**防止損傷聽力**

請勿高音量地使用頭戴耳機／耳機。耳科專家告誡不要連續、高音量和長時間使用耳機。有耳鳴經驗的人也請調低音量或不連續使用。

**為他人著想**

請保持適當的音量，使您能聽到外界的聲音，並不騷擾周圍的人。



阿拉伯文
------

**3 اضغط الزر ● (التسجيل).**

يتم ضغط الزر ◀PLAY في نفس الوقت وتبدأ عملية التسجيل.

يتم ضبط مستوى التسجيل تلقائيا.

**لايقاف عملية التسجيل مؤقتا**

اضبط المفتاح PAUSE باتجاه السهم أثناء التسجيل. تتوقف عملية التسجيل مؤقتا. للتسجيل من جديد، اضبط المفتاح PAUSE بالاتجاه المعاكس للسهم.

**لايقاف عملية التسجيل**

اضغط الزر ■STOP لمراقبة الصوت أثناء التسجيل.

قم بتوصيل سماعات الرأس/الأذن بإحكام بالمقبس ◊.

- توجيهات**
- لخفض الضوضاء أثناء تسجيل محطات الموجة AM، اضبط المفتاح ISS على أكثر موضع يتم فيه خفض الضوضاء.
- ضبط مستوى الصوت أو تهيئة أحد المفتاحين AVLS و/ أو MEGA BASS لن يؤثر على مستوى التسجيل. تعمل مفاتيح التحكم هذه على تغيير مستوى صوت الاستماع فقط.

- ملاحظات**
- لا تعتمد الي تنفيذ عملية التسجيل على أشرطة كروم CrO<sub>2</sub> (TYPE II) أو معدنية (TYPE IV).
- عند التسجيل عبر الميكروفن، تجنب وضع الميكروفن بالقرب من سلك مصباح أو مصباح فلوريسنتي حيث أن هذا يمكنه إحداث تداخل أو ضوضاء.
- إذا صدر صوت مزعج من الميكروفن، اخفض مستوى الصوت.
- ربما تسمع صوت مزعج أثناء مراقبة الصوت عندما يكون المفتاح MEGA BASS مضبوطا على وضع التشغيل ON.

# تحرّي الخلل وإصلاحه

**عمليات تشغيل الشريط غير ممكنة.**

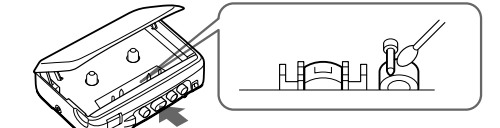
- ازلق المفتاح PAUSE لإلغاء وضع التوقف المؤقت للشريط.

**لا يتم رفع مستوى الصوت.**

- نظام تقييد مستوى الصوت AVLS مهياً على الوضع LIMIT.

**جودة الإستماع للشريط رديئة**

- قم بتنظيف قابس سماعات الرأس/ سماعات الأذن.
- الرووس متسخة. قم بتنظيف أطراف التوصيل الموجية والسالية في البطارية تنظيف عليه قطن مبلل بقليل من سائل تنظيف أو كحول.



# تنبيهات احتياطية

**حول البطاريات**

- لا تحمل البطاريات الجافة مع قطع التقد المعدنية أو الأجسام المعدنية الأخرى. يمكن لذلك أن يولد حرارة اذا لامست أطراف التوصيل الموجية والسالية في البطارية جسما معدنيا يطر بق الخطأ.
- إذا كان الجهاز سيظل دون استعمال لفترة زمنية طويلة، انزع البطاريات لتفادي أي تلف ناتج عن تسرب محتويات البطارية والتآكل الكيميائي الناشئ عنه.

**حول الجهاز**

- لا تترك الجهاز في مكان قريب من مصادر الحرارة أو في مكان معرض لضوء الشمس المباشر أو لقدر زائد من الغبار أو الرمل أو البلبل أو المطر أو لصددمات أو في سيارة مغلقة النوافذ.
- لا تستعمل كاسيتات اطول من ٩٠ دقيقة إلا للإستماع أو التسجيل الطويل المستمر.
- إذا ظل الجهاز دون استعمال لفترة زمنية طويلة، اضبطه على وضع الاستماع للشريط واتركه يسخن لبضع دقائق قبل إدخال كاسيت فيه.
- لتنظيف الهيكل الخارجي، استعمل قطعة قماش ناعمة بعد وضع قليل من محلول تنظيف معتدل عليها. لا تستعمل الكحول أو البنزين أو التثر.

**حول سماعات الرأس/سماعات الأذن**

**السلامة على الطريق**

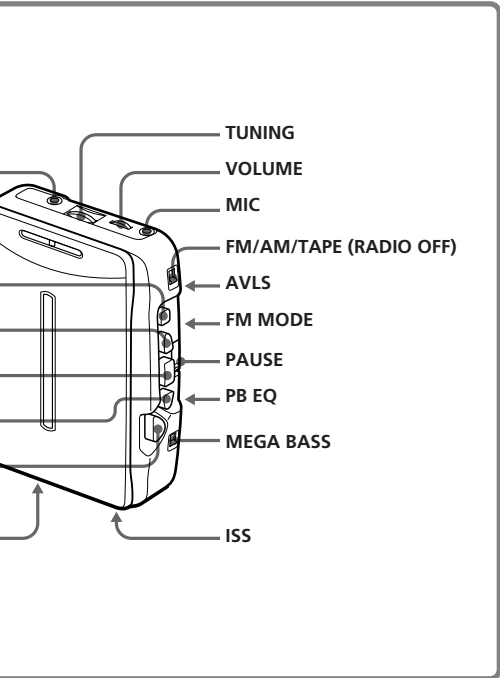
لا تستعمل سماعات الرأس/ سماعات الأذن أثناء قيادة سيارة أو دراجة وتشغيل أي مركبة ذات محرك. يمكن لذلك أن يشكل خطرا على حركة المرور وهو أمر غير قانوني في بعض المناطق. كم يمكن للاستماع عبر سماعات الرأس/ سماعات الأذن بمستوى صوت مرتفع اثناء السير ان ينطوي على خطورة، وخاصة عند اماكن عبور المشاة. ينبغي توخي الحذر الشديد أو التوقف عن الاستعمال في المواقف التي تنطوي على خطورة محتملة.

**تفادي اصابة أذنيك بأضرار**

لا تستعمل سماعات الرأس/ سماعات الأذن بمستوى صوت مرتفع. ينصح خبراء السمع بعدم الاستماع لفترات طويلة متواملة بصوت مرتفع. إذا شعرت برنين في اذنيك، قم بخفض مستوى الصوت أو توقف عن الاستعمال.

**الانتباه للآخرين**

إحتفظ بمستوى الصوت معتدلا. يتيح لك ذلك إمكانية سماع الاصوات الخارجية والانتباه لمن هم حولك.



عربي
------

## التحضيرات

**لإدخال البطاريات** ⓘ

ملاحظات

- يخفت ضوء مؤشر البطاريات BATT عندما تصبح البطاريات ضعيفة الشحنة او فارغة. إستبدلها بأخرى جديدة.

**لاستعمال التيار الخارجي**

إنزع البطارية القابلة الشحن اذا كانت بداخل الجهاز. قم بتكيب صندوق البطارية وقم بتوصيل محول التيار المتردد AC-E30HG (غير مجهز) بمقبس دخل التيار المباشر ٣ فولت DC IN 3 V الموجود في صندوق البطاريات وتأخذ التيار الجداري من الطرف الآخر.

مواصفات محول التيار المتردد AC-E30HG تتفاوت من منطقة الى اخرى. تحقق من فولطية التيار الكهربائي المحلي لديك ومن قطبية القابس قبل الشراء.



# الإستماع للاشرطة

**1** اضبط المفتاح FM/AM/TAPE (RADIO OFF) على وضع مشغل الاشرطة (إيقاف الراديو) TAPE (RADIO OFF).

**2** اضبط المفتاح PB EQ (موازن الاستماع التخطيطي) على الموضع المطابق لنوع الشريط.

**3** أدخل كاسيتا واضغط ◀PLAY.

من أجل	إضغظ أو ازلق
إيقاف الإستماع	■STOP (الإيقاف)
لف الشريط بسرعة*	◀◀ أو ▶▶
إيقاف الإستماع مؤقتا	PAUSE في اتجاه السهم.
لتحرير وضع التوقف المؤقت، ازلق PAUSE بالاتجاه المعاكس للسهم.	

\* قبل ترك الجهاز، تأكد من ضغط الزر ■STOP بعد تقديم أو إعادة لف الشريط بالكامل، عدم القيام بذلك يؤدي الى نفاذ شحنة البطاريات.

**لتقييد مستوى الصوت تلقائيا**

قم بتهيئة (نظام تقييد أعلى مستوى للصوت تلقائياً) AVLS على الوضع LIMIT. يظل اقصى مستوى للصوت منخفضاً لحماية اذنيك حتى ولو قمت برفع مستوى الصوت.

**لإبراز صوت الجهير**

اضبط المفتاح MEGA BASS على وضع التشغيل ON.

**ملاحظة**

- لا تفتح حافظة الكاسيت اثناء دوران الشريط.

# الإستماع للراديو

- قم بتهيئة المفتاح FM/AM/TAPE (RADIO OFF) على وضع الموجة إيه إم AM او الموجة إف إم FM.
- أدر TUNING للموافقة على المحطة التي تريدها.

**لايقاف الراديو**

قم بتهيئة المفتاح FM/AM/TAPE (RADIO OFF) على وضع مشغل الاشرطة (إيقاف الراديو) TAPE (RADIO OFF).

**لتحسين استقبال البث الاذاعي** ⓘ

بالنسبة لموجة FM، قم بتمديد سلك سماعات الرأس/ سماعات الأذن او اضبط المفتاح FM MODE.

بالنسبة لموجة AM، قم بتغيير اتجاه الجهاز نفسه.

# التسجيل

**1** أدخل شريطا من النوع TYPE I (العادي) بحيث يكون الوجه المراد التسجيل عليه متجها للأعلى.

**2** **للتسجيل من الراديو**

① اضبط المفتاح FM/AM/TAPE (RADIO OFF) على أحد الوضعين AM أو FM.

② قم بالموافقة على المحطة المرغوبة.

**للتسجيل عبر الميكروفن**

① قم بتوصيل الميكروفن المزوّد بالمقبس MIC (توصيل التيار بإدخال القابس).

② اضبط المفتاح FM/AM/TAPE (RADIO OFF) على الوضع (TAPE (RADIO OFF).