



Printed using VOC (Volatile Organic Compound)-free vegetable oil based ink.

http://www.sony.net/

*WALKMAN™ is a trademark of Sony Corporation.

<p>A pleine puissance, l’écoute prolongée du baladeur peut endommager l’oreille de l’utilisateur.</p>

Operating Instructions

Mode d’emploi

Manual de instrucciones

Manual de instruções

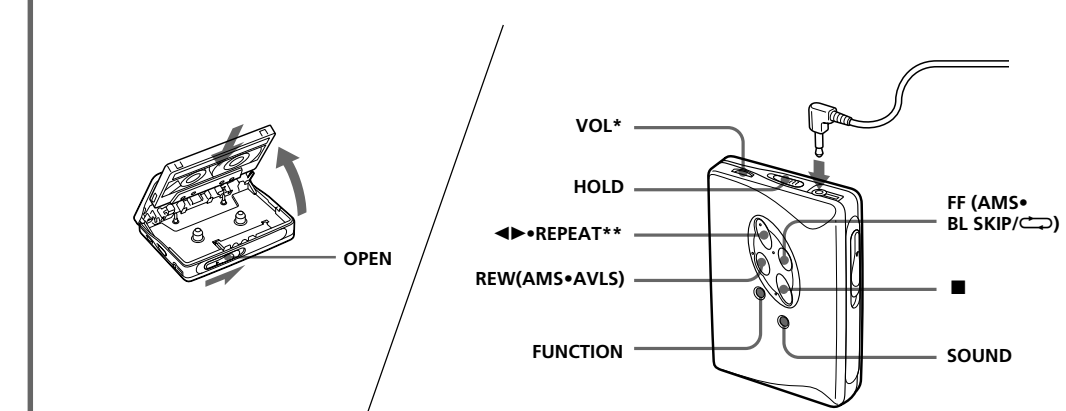
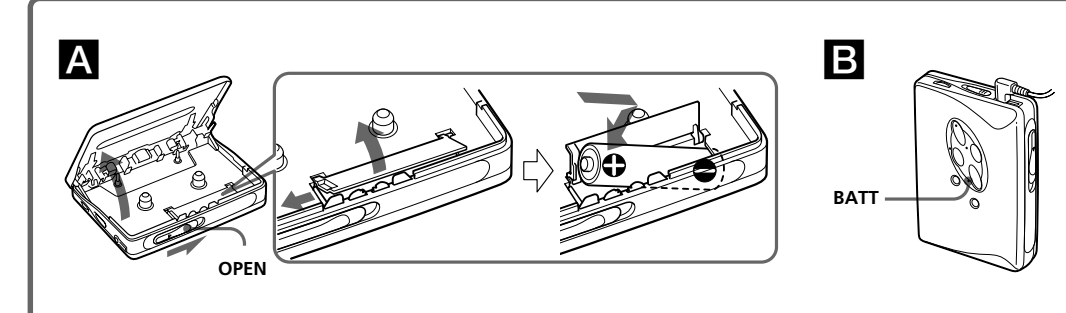
Bedienungsanleitung (Rückseite)

Istruzioni per l’uso (retro)

Gebruiksaanwijzing (op de achterzijde)

Bruksanvisning (baksidan)

Käyttöohjeet (kääntöpuolella)



- * There is a tactile dot beside VOL on the main unit to show the direction to turn up the volume.
- * The button has a tactile dot.
- * Un point tactile à côté de VOL sur l'appareil principal indique le sens de rotation du bouton de volume.
- ** Le bouton comporte un point en relief.
- * En la unidad principal existe un punto táctil junto a VOL que muestra la dirección para subir el volumen.
- ** El botón tiene un punto táctil.
- * Existe um ponto em relevo junto de VOL no aparelho principal para mostrar a direção de aumento do volume.
- ** O botão tem um ponto em relevo.

<p>• Frequency response Playback: 30 - 18 000 Hz</p> <p>• Output Headphones (🔊) jack Load impedance 8 - 300 Ω</p> <p>• Power requirements 1.5 V One R6 (size AA) battery</p> <p>• Dimensions (w/h/d) Approx. 78.1 x 108.0 x 28.1 mm (excluding projecting parts and controls)</p> <p>• Mass Approx. 161 g (main unit only)</p> <p>• Supplied accessories Stereo headphones or earphones (1)</p>	<p>• Réponse en fréquence Lecture: 30 - 18 000 Hz</p> <p>• Sortie Écouteurs (Prise 🗣️) Impédance de charge 8 - 300 Ω</p> <p>• Alimentation 1,5 V Une pile R6 (format AA)</p> <p>• Dimensions (l/h/p) Env. 78,1 x 108,0 x 28,1 mm (hors pièces saillantes et commandes)</p> <p>• Poids Env. 161 g (uniquement appareil principal)</p> <p>• Accessoires fournis Casque ou écouteurs stéréo (1)</p>
<p>• Pour les utilisateurs en France En cas de remplacement du casque/écouteurs, référez-vous au modèle de casques/écouteurs adaptés à votre appareil et indiqué ci-dessous. MDR-EB05LP</p>	<p>• Pour les utilisateurs en France En cas de remplacement du casque/écouteurs, référez-vous au modèle de casques/écouteurs adaptés à votre appareil et indiqué ci-dessous. MDR-EB05LP</p>

Design and specifications are subject to change without notice.

Battery life (Approx. hours)	(JEITA*)
Sony alkaline LR6 (SG)**	
Tape playback	35

Autonomie de la pile (Env. en heures)	(JEITA*)
Pile alcaline Sony LR6 (SG)**	
Lecture de cassette	35

* Valeur mesurée conformément aux normes JEITA (Japan Electronics and Information Technology Industries Association). (Avec une cassette Sony modèle HF.)
**En cas d'utilisation d'une pile sèche alcaline LR6 (SG) Sony "STAMINA" (produite au Japon).

Remarque

- L'autonomie de la pile peut être légèrement plus courte en fonction des conditions d'utilisation, de la température extérieure et du type de la pile.

English

Preparations

To insert battery 🔋

- Slide the OPEN switch to open the cassette holder.
- Release the catch to open the battery compartment lid, and insert one R6 (size AA) dry battery with correct polarity.

Note

- For maximum performance we recommend that you use a Sony alkaline battery.

When to replace the battery 🔋

Replace the battery with a new one when the BATT lamp goes off.

Note

- After the battery is replaced, the settings of the FUNCTION and SOUND buttons will be erased.

Playing a Tape

- If the HOLD function is on, slide the HOLD switch in the opposite direction of the arrow to unlock the controls.
- Insert a cassette and press ◀▶•REPEAT. Adjust the volume with VOL.

To	Press
Switch playback to the other side	◀▶•REPEAT during playback
Stop playback	■
Fast forward	FF during stop
Rewind	REW during stop
Repeat the current track / succeeding 9 tracks from the beginning (AMS*)	◀▶•REPEAT one second or more during playback <i>To stop a single repeat, press it again.</i>
Play the next track / succeeding 9 tracks from the beginning (AMS*)	FF once/ repeatedly during playback
Play the current track/ previous 8 tracks from the beginning (AMS*)	REW once/ repeatedly during playback
Play the other side from the beginning (Skip Reverse function)	FF one second or more during stop
Play the same side from the beginning (Rewind Auto Play function)	REW one second or more during stop

* Automatic Music Sensor

- If the sound is distorted with the mode “GRV”, turn down the volume of the main unit or select other modes.
- Bass emphasis may not show great effect if the volume is turned up too high.

Français

Préparations

Pour introduire la pile 🔋

- Faites coulisser le commutateur OPEN pour ouvrir le porte-cassette.
- Relâchez le verrou pour ouvrir le couvercle du compartiment à piles, puis introduisez une pile R6 (sèche AA) en respectant les polarités.

Remarque

- Pour des performances optimales, nous vous recommandons d'utiliser une pile alcaline Sony.

Quand faut-il remplacer la pile 🔋

Remplacez la pile par une neuve lorsque le témoin BATT s'éteint.

Remarque

- Une fois que la pile a été remplacée, les réglages des touches FUNCTION et SOUND sont effacés.

Lecture d’une cassette

- Si la fonction HOLD est activée, faites coulisser le commutateur HOLD dans le sens contraire de la flèche pour déverrouiller les commandes.
- Introduisez une cassette et appuyez sur ◀▶•REPEAT. Réglez le volume au moyen de la touche VOL.

Pour	Appuyez sur
Débuter la lecture de l’autre face	◀▶•REPEAT pendant la lecture
Arrêter la lecture	■
Avancer rapidement	FF en mode d’arrêt
Rembobiner	REW en mode d’arrêt
Répéter la plage en cours (fonction de répétition de plage individuelle)	◀▶•REPEAT pendant 1 seconde ou plus en mode de lecture

Lire la plage suivante /les 9 plages suivantes à partir du début (AMS*)

Lire la plage suivante /les 8 plages précédentes à partir du début (AMS*)

Lire l’autre face depuis le début (fonction d’inversion par saut)

Lire la même face depuis le REW pendant 1 seconde début (fonction de lecture automatique par rembobinage)

* Détecteur de musique automatique

Using Other Functions

Adjusting playback mode

While holding down FUNCTION, press the FF button. The BL SKIP /↔ lamp will light as long as FUNCTION is pressed.

Both sides of the tape is played repeatedly (↔ mode), and the tape are fast-forwarded to the next track if there is a blank space.

To cancel the BL SKIP/↔ mode, hold down FUNCTION and then press FF. The BL SKIP /↔ lamp goes out.

Both sides of the tape are played once (if you start from the reverse side (opposite to the lid), only that side will be played).

Protecting Your Hearing (AVLS)

When AVLS (Automatic Volume Limiter System) is turned on, the maximum volume is kept down to protect your ears.

While holding down FUNCTION, press REW. The AVLS lamp will light as long as FUNCTION is pressed. To cancel the AVLS, while holding down FUNCTION, press REW. The AVLS lamp goes out.

Do not use headphones/earphones while driving, cycling, or operating any motorized vehicle. It may create a traffic hazard and is illegal in some areas. It can also be potentially dangerous to play your headphones/earphones at high volume while walking, especially at pedestrian crossings. You should exercise extreme caution or discontinue use in potentially hazardous situations.

Do not use headphones/earphones at high volume. Hearing experts advise against continuous, loud and extended play. If you experience a ringing in your ears, reduce volume or discontinue use.

Emphasizing Bass

Press SOUND. Each time you press the button, the SOUND mode changes as below.

<p>→ NORM (normal): off</p> <p>↓ a short beep</p> <p>MB (Mega bass): emphasizes bass sound</p> <p>↓ a long beep</p> <p>GRV (Groove): emphasizes deeper bass sound</p> <p>↕ two short beeps</p>

Notes

- If the sound is distorted with the mode “GRV”, turn down the volume of the main unit or select other modes.
- Bass emphasis may not show great effect if the volume is turned up too high.

Português

Utilisation d’autres fonctions

Réglage du mode de lecture

Tout en maintenant FUNCTION enfoncé, appuyez sur la touche FF. Le témoin BL SKIP/↔ restera allumé tant que vous maintiendrez FUNCTION enfoncé.

Les deux faces de la cassette sont lues plusieurs fois (mode ↔) et la bande est bobinée jusqu’au morceau suivant, s’il y a un espace vierge.

Pour annuler le mode BL SKIP/↔ , maintenez FUNCTION enfoncé et appuyez sur FF. Ensuite, le témoin BL SKIP/↔ s'éteint.

Les deux côtés de la cassette sont reproduits une seule fois (si vous commencez par la face opposée (opposée au couvercle), seule cette face sera lue).

Protection de l’ouïe (AVLS)

Lorsque la fonction AVLS (Automatic Volume Limiter System) est activée, le volume maximum est abaissé afin de vous protéger les oreilles.

Tout en maintenant FUNCTION enfoncé, appuyez sur REW. Le témoin AVLS restera allumé tant que vous maintiendrez FUNCTION enfoncé. Pour annuler la fonction AVLS, appuyez sur REW tout en maintenant FUNCTION enfoncé. Le témoin AVLS s'éteint.

Remarques sur FUNCTION

- Lorsque vous appuyez sur FUNCTION, la diode s'allume pour indiquer le mode en cours.
- Lorsque vous enfoncez FUNCTION pour entrer un mode de fonction, vous entendrez un bref signal sonore. Lorsque vous appuyez de nouveau sur FUNCTION pour l'annuler, vous entendrez deux brefs signaux sonores.

Accentuation des graves

Appuyez sur SOUND. Chaque fois que vous appuyez sur la touche, le mode SOUND change comme ci-dessous.

<p>→ NORM (normal): désactivé</p> <p>↓ un bref bip sonore</p> <p>MB (Mega bass): accentue les graves</p> <p>↓ un long bip sonore</p> <p>GRV (Groove): accentue les graves profondes</p> <p>↕ deux brefs bips sonores</p>

Remarques

- Si le son est distordu avec le mode “GRV”, baissez le volume de l'appareil principal ou sélectionnez d'autres modes.
- Il se peut que l'accentuation des graves n'ait aucun effet si le volume est trop élevé.

Locking the controls — HOLD Function

Slide the HOLD switch in the direction of the arrow to lock the controls.

Precautions

On batteries

- Do not carry dry batteries with coins or other metallic objects. It can generate heat if the positive and negative terminals of the batteries are accidentally contacted by a metallic object.
- When you are not going to use your Walkman for a long time, remove the battery to prevent damage from battery leakage and corrosion.

On handling

- Do not leave the unit in a location near heat sources, or in a place subject to direct sunlight, excessive dust or sand, moisture, rain, mechanical shock, or in a car with its windows closed.
- Do not use cassettes longer than 90 minutes except for long continuous playback.
- If the unit has not been used for a long time, set it in the playback mode to warm it up for a few minutes before you start using again.

On headphones/earphones

Road safety

Do not use headphones/earphones while driving, cycling, or operating any motorized vehicle. It may create a traffic hazard and is illegal in some areas. It can also be potentially dangerous to play your headphones/earphones at high volume while walking, especially at pedestrian crossings. You should exercise extreme caution or discontinue use in potentially hazardous situations.

Preventing hearing damage

Do not use headphones/earphones at high volume. Hearing experts advise against continuous, loud and extended play. If you experience a ringing in your ears, reduce volume or discontinue use.

Caring for others

Keep the volume to a moderate level. This will allow you to hear outside sounds and to be considerate to the people around you.

On maintenance

To clean the tape head and path

Use the cleaning cassette CHK-1W/C-1KW (not supplied) every 10 hours of use. Use only the recommended cleaning cassette.

To clean the exterior

Use a soft cloth slightly moistened in water. Do not use alcohol, benzine or thinner. Clean the headphones/earphones plugs periodically.

Español

Preparativos

Para insertar pilas 🔋

- Deslice el interruptor OPEN para abrir el portacassette.
- Libere el enganche para abrir la tapa del compartimiento de las pilas, e inserte una pila seca R6 (tamaño AA) con la polaridad correcta.

Note

- Para obtener un rendimiento óptimo, se recomienda utilizar pilas alcalinas Sony.

Cuándo sustituir la pila 🔋

Cuando el indicador BATT se apague, reemplace la pila por otra nueva.

Note

- Después de cambiar la pila, el ajuste de los botones FUNCTION y SOUND se borrará.

Reproducción de una cinta

- Si la función HOLD está activada, deslice el interruptor HOLD en la dirección contraria a la flecha para desbloquear los controles.
- Inserte un cassette y pulse ◀▶•REPEAT. Ajuste el volumen mediante VOL.

Para	Pulse
Reproducir la otra cara	◀▶•REPEAT durante la reproducción
Detener la reproducción	■
Avanzar rápidamente	FF cuando esté parado
Rebobinar	REW cuando esté parado
Repetir el tema actual (Función de repetición de un solo tema)	◀▶•REPEAT un segundo, o más, durante la reproducción <i>Para detener la repetición de un solo tema, pulsélo de nuevo.</i>
Reproducir el tema siguiente, o los 9 temas siguientes, desde el principio (AMS*)	FF una vez, o varias veces, durante la reproducción
Reproducir el tema actual, o los 8 temas anteriores, desde el principio (AMS*)	REW una vez, o varias veces, durante la reproducción
Reproducir la otra cara desde el principio (Función de omisión de rebobinado)	FF un segundo, o más, durante el principio (Función durante la parada de omisión de rebobinado)
Reproducir la misma cara desde el principio (Función de rebobinado automático)	REW un segundo, o más, durante la parada de rebobinado automático)

* Sensor de música automática

Português

Preparativos

Para introducir a pilha 🔋

- Faça deslizar o interruptor OPEN para abrir o compartimento de cassetes.
- Faça deslizar a tampa do compartimento das pilhas, abra-e introduza uma pilha seca R6 (tamanho AA) na polaridade correcta.

Note

- Para um melhor desempenho, é aconselhável utilizar uma pilha alcalina Sony.

Quando substituir a pilha 🔋

Se a luz do indicador BATT estiver fraca, substitua a pila por uma nova.

Note

- Após substituir a pila, as programações das teclas FUNCTION e SOUND são apagadas.

Reproduzir uma cassete

- Se a função HOLD estiver activada, faça deslizar o interruptor HOLD para desactivá-la.
- Na unidade principal, carregue em ◀▶•REPEAT ou. Regule o volume com o selector VOL.

Para	Carregue em
Inverter o lado da reprodução	◀▶•REPEAT durante a reprodução
Interromper a reprodução	■
Avançar rapidamente	FF durante a interrupção
Rebobinar	REW durante a interrupção
Repetir a faixa actual (função Repeat Single Track)	◀▶•REPEAT um segundo ou mais durante a reprodução <i>Para interromper uma repetição única, carregue novamente nesla tecla.</i>

Reproduzir a faixa seguinte/9 faixas sucessivas desde o início (AMS*)

Reproduzir a faixa actual/8 faixas anteriores desde o início (AMS*)

Reproduzir o outro lado desde o início (função Skip Reverse)

Reproduzir o mesmo lado desde o início (função Rewind Auto Play)

* Sensor automático de música

Uso de otras funciones

Ajuste del modo de reproducción

Mientras mantiene pulsado FUNCTION, pulse el botón FF. El indicador BL SKIP/↔ se ilumina mientras mantiene pulsado FUNCTION. Las dos caras de la cinta se reproducen de forma repetida (modo ↔) y, si hay un espacio sin grabar, la cinta avanza rápidamente hasta el tema siguiente.

Para cancelar el modo BL SKIP/↔, mantenga pulsado FUNCTION y, a continuación, pulse FF. El indicador BL SKIP/↔ se apaga. Las dos caras de la cinta se reproducen una vez (si comienza a partir de la cara inversa (opuesta a la tapa), sólo se reproducirá esa cara).

Protección del sistema auditivo (AVLS)

Cuando la función AVLS (Sistema de limitación automática del volumen) está activada, el volumen máximo se mantiene en un determinado nivel para proteger los oídos.

Mientras mantiene pulsado FUNCTION, pulse REW. El indicador AVLS se ilumina mientras pulsado FUNCTION. Para cancelar la función AVLS, pulse REW mientras mantiene pulsado FUNCTION. El indicador AVLS se apaga.

Notas sobre FUNCTION

- Cuando pulsa FUNCTION, el indicador luminoso se enciende con el fin de mostrar el modo actual.
- Mientras mantiene pulsado FUNCTION para introducir un modo de función, se escucha un pitido corto. Si vuelve a pulsar FUNCTION para cancelarlo, oírá dos pitidos cortos.

Énfasis de graves

Pulse SOUND. Cada vez que pulse el botón, el modo SOUND cambiará como se muestra a continuación.

<p>→ NORM (normal): desactivado</p> <p>↓ un pitido corto</p> <p>MB (Mega bass): énfasis de graves</p> <p>↓ un pitido largo</p> <p>GRV (Groove): énfasis de graves de muy baja frecuencia</p> <p>↕ dos pitidos cortos</p>

Notas

- Si el sonido se distorsiona con el modo “GRV”, disminuya el volumen de la unidad principal o seleccione otros modos.
- El énfasis de los graves puede no percibirse si el volumen está demasiado alto.

Utilizar outras funções

Regular o modo de reprodução

Sem soltar FUNCTION, carregue na tecla FF. O indicador luminoso BL SKIP/↔ acende-se, desde que esteja a carregar na tecla FUNCTION. Ambos os lados da cassette são reproduzidos repetidamente (modo ↔) e a fita avança rapidamente para a faixa seguinte, desde que haja um espaço em branco.

Para cancelar o modo BL SKIP/↔, carregue sem soltar FUNCTION e depois carregue em FF. O indicador luminoso BL SKIP/↔ apaga-se. Ambos os lados da cassette são reproduzidos uma vez (se começar pelo lado inverso (do lado oposto ao da tampa), apenas esse lado é reproduzido).

Proteção da audição (AVLS)

Quando o AVLS (Sistema automático de limite do volume) está activado, não é possível aumentar o volume de forma a proteger os ouvidos.

Sem soltar FUNCTION, carregue em REW. O indicador luminoso AVLS acende-se desde que carregue em FUNCTION. Para cancelar o AVLS, sem soltar FUNCTION, carregue em REW. O indicador luminoso AVLS apaga-se.

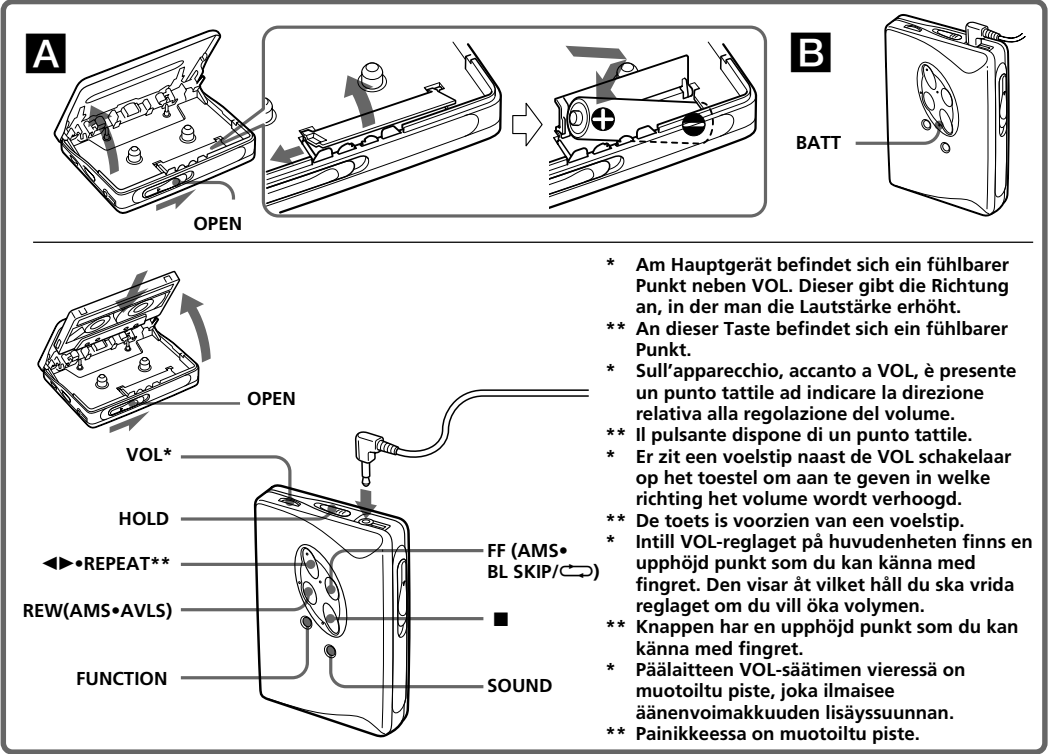
Notas sobre a tecla FUNCTION

- Se carregar em FUNCTION, o indicador luminoso LED acende-se para mostrar o modo em que se encontra nesse momento.
- Se carregar sem soltar em FUNCTION para aceder a um modo de função, ouve um sinal sonoro curto; quando voltar a carregar em FUNCTION para cancelar o modo que seleccionou, ouvem-se dois sinais sonoros curtos.

Acentuar os graves

Carregue em SOUND. Sempre que carregar na tecla, o modo SOUND altera-se, como se indica em baixo.

<p>→ NORM (normal): desactivado</p> <p>↓ um sinal sonoro curto</p>



Deutsch

Vorbereitungen

Einlegen der Batterie
A

1 Öfnen Sie mit dem Schiebeschalter OPEN den Kassettenhalter.

2 Lösen Sie die Verriegelung, um den Deckel des Batteriefachs zu öffnen, und legen Sie eine R6-Trockenbatterie (Größe AA) polaritätsrichtig ein.

Hinweis

- Die höchste Leistung erzielen Sie mit einer Alkalibatterie von Sony.

Wann muß die Batterie ausgetauscht werden?
B

Tauschen Sie die Batterie gegen eine neue aus, wenn die Anzeige BATT erlischt.

Hinweis

- Nach dem Austauschen der Batterie sind die Einstellungen der Tasten FUNCTION und SOUND gelöscht.

Wiedergeben einer Kassette

1 Wenn die Funktion HOLD eingeschaltet ist, schieben Sie den Schalter HOLD entgegen der Pfeilrichtung, um die Tastensperre aufzuheben.

2 Legen Sie eine Kassette ein, und drücken Sie ◀•REPEAT. Stellen Sie die Lautstärke mit VOL ein.

Funktion	Drücken Sie
Wechseln der Wiedergabeseite	◀▶•REPEAT während der Wiedergabe
Stoppen der Wiedergabe	■
Vorwärtsspulen	FF im Stopmodus
Zurückspulen	REW im Stopmodus
Wiederholen des aktuellen Titels (Einzeltitelwiederholung)	◀▶•REPEAT mindestens 1 Sekunde lang während der Wiedergabe <p><i>Zum Stoppen der Einzeltitelwiederholung drücken Sie die Taste erneut.</i></p>

Wiedergeben des nächsten Titels/ der nachfolgenden 9 Titel von Anfang an (AMS*)

Wiedergeben des aktuellen Titels/ der vorhergehenden 8 Titel von Anfang an (AMS*)

Wiedergeben der anderen Seite von Anfang an (Funktion Skip Reverse)

Wiedergeben derselben Seite von Anfang an (Funktii Sekunde im Stopmodus on Rewind Auto Play)

- Automatic Music Sensor

Sonstige Funktionen

Einstellen des Wiedergabemodus

Halten Sie FUNCTION gedrückt, und drücken Sie die Taste FF. Die Anzeige BL SKIP/↔ leuchtet, solange Sie FUNCTION gedrückt halten. Beide Seiten der Kassette werden wiederholt wiedergegeben (Modus ↔), und die Kassette wird bei einer leeren Passage zum nächsten Titel vorwärtsgespult.

Zum Ausschalten der Funktion BL SKIP/↔ halten Sie FUNCTION gedrückt und drücken FF. Die Anzeige BL SKIP/↔ erlischt.

Beide Seiten der Kassette werden einmal wiedergegeben. Wenn Sie mit der Rückseite (vom Deckel abgewandte Seite) starten, wird nur diese Seite wiedergegeben.

Schützen des Gehörs (AVLS-Funktion)

Wenn die AVLS-Funktion (Automatic Volume Limiter System = automatisches Lautstärkebegrenzungssystem) aktiviert ist, wird die Lautstärke auf einen bestimmten Höchstwert begrenzt, damit Ihr Gehör nicht durch eine übermäßig laute Passage geschädigt wird.

Halten Sie FUNCTION gedrückt, und drücken Sie REW. Die Anzeige AVLS leuchtet, solange Sie FUNCTION gedrückt halten. Zum Ausschalten der AVLS-Funktion halten Sie FUNCTION gedrückt und drücken REW. Die Anzeige AVLS erlischt.

Italiano

Operazioni preliminari

Inserimento della pila
A

- Spostare l'interruttore OPEN per aprire lo scomparto cassetta.
- Per aprire il coperchio dello scomparto pile, rilasciare il fermo e inserire una pila a secco R6 (formato AA) rispettando la corretta polarità.

Nota

- Per ottenere prestazioni ottimali, si consiglia di utilizzare una pila alcalina Sony.

Sostituzione della pila
B

Quando la pila BATT si spegne, sostituire la pila con un'altra nuova.

Nota

- Una volta sostituita la pila, le impostazioni dei tasti FUNCTION e SOUND verranno cancellate.

Riproduzione di nastri

- Se la funzione HOLD è attivata, spostare l'interruttore HOLD nella direzione opposta alla freccia in modo da sbloccare i comandi.
- Inserire una cassetta e premere ◀▶•REPEAT. Regolare il volume tramite VOL.

Per	Premere
Riprodurre il lato opposto	◀▶•REPEAT durante la riproduzione
Arrestare la riproduzione	■
Avanzare rapidamente	FF durante il modo di arresto

Riavvolgere	REW durante il modo di arresto
Ripetere il brano corrente (funzione di ripetizione di un singolo brano)	◀▶•REPEAT per uno o più secondi durante la riproduzione <p><i>Per arrestare la riproduzione di un singolo brano, premere di nuovo.</i></p>
Riprodurre il brano seguente/i 9 brani seguenti dall'inizio (AMS*)	FF una volta/più volte durante la riproduzione
Riprodurre il brano corrente/gli 8 brani precedenti dall'inizio (AMS*)	REW una volta/più volte durante la riproduzione
Riprodurre il lato opposto dall'inizio (funzione Skip Reverse)	FF per uno o più secondi durante il modo di arresto

Riprodurre lo stesso lato dall'inizio (funzione Rewind Auto Play)

- Sensore musicale automatico

Nederlands
NORM (normal): spento <p>↓ segnale acustico breve</p> MB (Mega bass): enfattizza i bassi <p>↓ segnale acustico lungo</p> GRV (Groove): enfattizza i bassi più profondi <p>↓ due segnali acustici brevi</p>

Note

- Se con il modo "GRV" il suono risulta distorto, abbassare il volume dell'unità principale oppure selezionare gli altri modi.
- Se il volume è troppo alto, l'effetto dei bassi potrebbe non essere ottimale.

Svenska

Voorbereidingen

Een batterij plaatsen
A

1 Verschuif de OPEN schakelaar om de cassettehouder te openen.

2 Ontgrendel het deksel van de batterijhouder en plaats een R6 (AA) batterij met de juiste polariteit.

Opmerking

- Voor optimale prestaties raden wij u een Sony alkalinebatterij aan.

Wanneer de batterij vervangen
B

Vervang de batterij door een nieuwe als het BATT lampje dooft.

Opmerking

- Na het vervangen van de batterij is de instelling van de FUNCTION en SOUND toetsen gewist.

Een cassette afspelen

1 Als de HOLD functie is geactiveerd, schuif dan de HOLD schakelaar in de tegenovergestelde richting van het pijltje om de bedieningselementen te ontgrendelen.

2 Breng een cassette in en druk op ◀▶•REPEAT. Regel het volume met VOL.

Om	Druk op
De weergave over te schakelen naar de andere kant	◀▶•REPEAT tijdens de weergave
De weergave te stoppen	■
Snel vooruit te spoelen	FF in de stopstand
Achteruit te spoelen	REW in de stopstand
Het huidige muziekstuk te herhalen (Repeat Single Track functie)	◀▶•REPEAT gedurende minstens een seconde tijdens de weergave <p><i>Normaals drukken om een enkele herhaling te stoppen.</i></p>

Het huidige muziekstuk/ de volgende 9 muziekstukken vanaf het begin af te spelen (AMS*)

Het huidige muziekstuk/ de vorige 8 muziekstukken vanaf het begin af te spelen (AMS*)

De andere kant vanaf het begin af te spelen (Skip Reverse functie)

Dezelfde kant vanaf het begin af te spelen (Rewind Auto Play functie)

- Automatic Music Sensor

Utilizzo di altre funzioni

Regolazione del modo di riproduzione

Tenendo premuto FUNCTION, premere il tasto FF. La spia BL SKIP/↔ rimane accesa fintanto che FUNCTION viene premuto. Entrambi i lati del nastro vengono riprodotti in modo ripetuto (modo ↔) e, se è presente uno spazio vuoto, il nastro viene fatto avanzare rapidamente fino al brano successivo.

Per annullare il modo BL SKIP/↔, tenere premuto FUNCTION, quindi premere FF. La spia BL SKIP/↔ si spegne.

Entrambi i lati del nastro vengono riprodotti una volta (rispetto al coperchio), viene riprodotto solo il lato in questione).

Per annullare l'apparecchio nei pressi di fonti di calore o in luoghi esposti alla luce solare diretta, polvere eccessiva o sabbia, umidità, pioggia, sporcce meccaniche o in un'auto con i finestrini chiusi.

- Non usare cassette di durata superiore a 90 minuti tranne che per lunghe riproduzioni ininterrotte.
- Se l'apparecchio non è stato utilizzato per un lungo periodo, impostarlo nel modo di riproduzione affinché si scaldi per qualche minuto prima di essere utilizzato di nuovo.

Protezione dell'udito (AVLS)

Quando la funzione AVLS (Automatic Volume Limiter System, sistema per la limitazione automatica del volume) è attivata, il volume massimo viene abbassato per proteggere l'udito.

Tenere premuto FUNCTION e premere REW. La spia AVLS rimane accesa fintanto che FUNCTION viene premuto. Per annullare la funzione AVLS, tenendo premuto FUNCTION, premere REW. La spia AVLS si spegne.

Note sull'utilizzo

- Quando il tasto FUNCTION viene premuto, la spia LED si illumina per indicare il modo correntemente selezionato.

- Quando il tasto FUNCTION viene premuto per attivare un modo di funzionamento, viene emesso un breve segnale acustico; quando FUNCTION viene premuto di nuovo per annullare il modo selezionato, vengono emessi due brevi segnali acustici.

Per enfatizzare i bassi

Premere SOUND. Ad ogni pressione del tasto, il modo SOUND cambia come segue.

NORM (normal):	spento
↓	un segnale acustico breve
MB (Mega bass): enfattizza i bassi	↓
↓	un segnale acustico lungo
GRV (Groove): enfattizza i bassi più profondi	↓
↓	due segnali acustici brevi

Note

- Se con il modo "GRV" il suono risulta distorto, abbassare il volume dell'unità principale oppure selezionare gli altri modi.
- Se il volume è troppo alto, l'effetto dei bassi potrebbe non essere ottimale.

Bloccaggio dei comandi — Funzione HOLD

Per bloccare i comandi, spostare l'interruttore HOLD nella direzione della freccia.

Precauzioni

Pile

- Non tenere le pile a secco insieme a monete o altri oggetti metallici. Può essere generato calore se i terminali positivo e negativo delle pile sono accidentalmente messi in contatto con oggetti metallici.
- Quando si prevede di non usare il Walkman per un lungo periodo, estrarre le pile per evitare danni provocati da perdite di elettrolita e corrosione.

Note sull'utilizzo

- Non lasciare l'apparecchio nei pressi di fonti di calore o in luoghi esposti alla luce solare diretta, polvere eccessiva o sabbia, umidità, pioggia, sporcce meccaniche o in un'auto con i finestrini chiusi.
- Non usare cassette di durata superiore a 90 minuti tranne che per lunghe riproduzioni ininterrotte.
- Se l'apparecchio non è stato utilizzato per un lungo periodo, impostarlo nel modo di riproduzione affinché si scaldi per qualche minuto prima di essere utilizzato di nuovo.

Cuffie/auricolari Sicurezza stradale

Non usare le cuffie/auricolari durante la guida, in bicicletta o durante l'uso di qualsiasi veicolo motorizzato. Questo può creare pericoli per il traffico ed è illegale in alcune zone. Può essere potenzialmente pericoloso anche ascoltare con le cuffie/auricolari ad alto volume mentre si cammina, particolarmente ai passaggi pedonali. Usare estrema cautela o cessare l'uso in situazioni potenzialmente rischiose.

Prevenzione di danni all'udito

Non usare le cuffie/auricolari ad alto volume. Gli esperti in materia di udito sconsigliano l'uso continuo ad alto volume per periodi prolungati. Si sentono ronzii alle orecchie, abbassare il volume o cessare l'uso.

Rispetto per il prossimo

Tenere il volume ad un livello moderato. Questo permette di udire i suoni esterni e non disturba le persone circostanti.

Manutenzione

Per pulire la testina e il percorso del nastro

Usare la cassetta di pulizia CHK-1W/C-1KW (non in dotazione) ogni 10 ore di impiego.

Usare solo la cassetta di pulizia consigliata.

Per pulire l'esterno

Usare un panno morbido leggermente inumidito con acqua. Non usare alcool, benzina o acquareggio.

Pulire periodicamente le prese delle cuffie/auricolari.

Svenska

Förberedelser

Sätta i batteri
A

- Öppna kassettfacket genom att skjuta knappn OPEN åt sidan.
- Lossa spårren och öppna luckan till batterifacket och sätt in ett R6-torbatteri (storlek AA). Se till att du vänder polarna rätt.

Obs!

- För att du ska få bästa prestanda rekommenderas du att använda ett alkaliskt batteri från Sony.

När är det dags att byta batteri?
B

Ersätt batteriet med ett nytt när lampan BATT slöcknar.

Obs!

- När du byter batteri förlorar du inställningarna för knapparna FUNCTION och SOUND.

Spela upp ett band

1 Om du har aktiverat HOLD-funktionen skjuter du HOLD-omkopplaren åt motsatt håll så att kontrollerna frigörs.

2 Sätt in en kassett och tryck på ◀▶•REPEAT på huvudenheten.

Ställ in volymen med VOL.

För att	Tryck på
Växla uppspelningen till den andra bandsidan	◀▶•REPEAT under uppspelning
Stoppa uppspelningen	■
Snabb framspolning	FF i stoppläget
Återspolning	REW i stoppläget
Upprepa det aktuella spåret (funktionen Repeat Single Track)	◀▶•REPEAT minst en sekund under uppspelning <p><i>Om du vill avbryta upprepningen av ett enskilt spår trycker du på den igen.</i></p>

Spela upp nästa spår/ följande 9 spår från början (AMS*)

Spela upp aktuellt spår/ föregående 8 spår från början (AMS*)

Spela upp den andra sidan från början (funktionen Skip Reverse)

Spela upp samma sida från början (funktionen Rewind Auto Play)

- Automatic Music Sensor (automatisk musikidentifiering)

Suomi

Valmistelevat toimet

Pariston asentaminen
A

1 Avaa kasetitlokero liu'uttamalla OPEN-kytkintä.
2 Liu'uta paristolokeron kansi auki ja asenna R6 (koko AA) -kuivapariisto paikalleen niin, että pariston vaurit tulevat oikeille puoleille.

Huomautus

- Sonyn alkalipariston käyttö on suositeltavaa sen pitkään käyttöiän takia.

Pariston vaihtamisajankohta
B

Vaihda paristo uuteen, kun BATT-merkkivalo sammuu.

Huomautus

- Kun vaihdat pariston, FUNCTION- ja SOUND-painikkeen asetukset katoavat muistista.

Nauhan soittaminen

1 Jos HOLD-toiminto on käytössä, poista se käytöstä liu'uttamalla HOLD-kytkintä.
2 Paina laitteen ◀▶•REPEAT-painiketta. Säädä äänenvoimakkuus VOL-säätimellä.

Toiminto	Paina
Soitettavan puolen vaihtaminen	◀▶•REPEAT soiton aikana
Soiton keskeyttäminen	■
Kelaus eteenpäin	FF pysäytystilan aikana
Kelaus taaksepäin	REW pysäytystilan aikana
Soitettavan raidan jatkuva soitto (yhden raidan jatkuva soitto)	◀▶•REPEAT vähintään yksi sekunti soiton aikana <p><i>Lopeta yhden raidan jatkuva soitto painamalla painiketta uudelleen.</i></p>
Seuraavan raidan/9 seuraavan raidan soittaminen alusta (AMS*)	FF kerran/toistuvasti soiton aikana
Soitettavan raidan/8 edellisen raidan soittaminen alusta (AMS*)	REW kerran/toistuvasti soiton aikana
Toisen puolen soittaminen (vaihto kääntöpuolelle)	FF vähintään yksi sekunti pysäytystilan aikana
Saman puolen soittaminen alusta (automaattinen takaisinkelaus ja soiton aloitus)	REW vähintään yksi sekunti pysäytystilan aikana
	* Automatic Music Sensor, automaattinen raidanhaku

Veeg het apparaat schoon met een zacht doekje, licht bevochtigd met water of een mild sopje. Gebruik voor het reinigen geen spiritus, tri of wasbenzine.
Maak de stekker van de hoofdtelefoon/oortelefoons regelmatig schoon.

Använda övriga funktioner

Ställa in uppspelningsläget

Tryck på knappen FF medan du håller FUNCTION intryckt. Indikatorn BL SKIP/↔ lyser så länge du håller FUNCTION intryckt. Bandets båda sidor spelas om och om igen (↔-läge) samtidigt som bandet snabbspolas fram till nästa spår om det finns ett oinspelat parti på bandet.

Om du vill avbryta BL SKIP/↔-läget håller du FUNCTION intryckt samtidigt som du trycker på FF. Indikatorn BL SKIP/↔ slöcknar. Bandets båda sidor spelas upp en gång (om du startar från bandets andra sida (den som är vänd bort från luckan) spelas bara den sidan upp).

Skydda hörseln (AVLS)

När du har aktiverat AVLS-funktionen (Automatic Volume Limiter System, ett system som automatiskt begränsar ljudvolymen) finns det en gräns för hur hög volym du kan ställa in. Avsikten med den här funktionen är att skydda din hörsel.

Håll FUNCTION intryckt och tryck sedan på REW. AVLS-indikatorn lyser så länge du håller FUNCTION intryckt. När du vill avbryta AVLS-funktionen trycker du på REW medan du håller FUNCTION intryckt. Då släcks AVLS-indikatorn.

Om knappen FUNCTION

- När du trycker på FUNCTION tänds LED-indikatorn och visar det aktuella läget.
- När du växlar till funktionsläget genom att trycka på FUNCTION hörs en kort ljudsignal. När du trycker på FUNCTION igen för att avbryta funktionsläget hörs två korta ljudsignaler.

Förstärka basen

Tryck på SOUND. Varje gång du trycker på knappen växlar ljudläget (SOUND) enligt följande.

NORM (normal):	av
↓	en kort signal
MB (Megabas): förstärker basljudet	↓
↓	en lång signal
GRV (Groove): förstärker lågbasen	↓
↓	två korta signaler

Obs!

- Om ljudet blir orent (distorderat) i läget "GRV" vrider du ned ljudet på huvudenheten eller väjlar ett annat läge.
- Effekten av basförstärkningen kanske inte märks så

mycket om du har volymen för högt uppskruvad.

Läsa kontrollerna — funktionen HOLD

Om du vill läsa kontrollerna skjuter du omkopplaren HOLD i plens riktning.

Att observera

Batterier

- Bär inte torrbatterier i fickan tillsammans med mynt eller andra metallföremål. Ett batteri kan bli mycket varmt om dess plus- och minuspoler riktar komma i kontakt med varandra via ett metallföremål.
- Ta ur batterierna, när kassettradion ska användas under en längre tidperiod, för att skydda kassettradion mot skador på grund av batteriläckage och korrosion.

Hantering

- Placera inte kassettradion i närheten av en värmekälla eller på en plats där den utsätts för solljus, damm, sand, fukt, regn eller mekaniska stötar. Lämna den heller inte i en bil med stängda fönster.
- Använd inte kassetter med bandlängder som överstiger 90 minuter, annat än i undantagsfall för bandavspelning som tar längre tid i anspråk.
- Om du inte har använt enheten under en längre tid låter du den värma upp genom att låta den gå i uppspelningsläge några minuter innan du börjar använda den igen.

Angående hörlurar/öronsnäckor Trafiksäkerhet

Använd inte hörlurar/öronsnäckor vid bilkörning, cykling eller framförande av något annat motorfordon. Det kan leda till en trafikfarlig situation och är till och med förbjudet i vissa länder. Det kan också vara farligt att promenera och samtidigt lyssna på musik på hög volymnivå via hörlurar/öronsnäckor, särskilt vid övergångsställen. Var mycket försiktig, alternativt avbryt lyssning via hörlurar/na/öronsnäckorna, i farliga situationer.

Förebygg hörselskador

Använd inte hörlurar/öronsnäckor med volymen på för hög nivå. Hörslexperten avråder från lyssning på höga volymnivåer i längre stunder åt gången. Sänk volymen eller avbryt lyssningen så fort det börjar ringa i öronen.

Visa hänsyn

Håll nere volymen på lagom nivå, dels för att kunna höra ljud i omgivningen och dels för att visa hänsyn mot andra människor i närheten.

Underhåll

Renngöring av bandhuvud och bandbana

Använd rengöringskassetten CHK-1W/C-1KW (tillval) efter var tredje timmas användning.

Använd endast den rekommenderade rengöringskassetten.