



**MARQUE: DE DIETRICH**

**REFERENCE: DCM1690X**

**CODIC: 4266609**



**NOTICE**



FR GUIDE D'UTILISATION  
EN USER GUIDE

## 90x60 CUISINIÈRE SEMI PROFESSIONNELLE 90X60 SEMI PROF & ELECTRIC COOKER

De Dietrich 



*Chère Cliente, cher Client,*

*Découvrir les produits **De Dietrich**, c'est éprouver des émotions uniques que seuls peuvent produire des objets de valeurs.*

*L'attrait est immédiat dès le premier regard. La qualité du design s'illustre par l'esthétique intemporelle et les finitions soignées rendant chaque objet élégant et raffiné en parfaite harmonie les uns avec les autres.*

*Vient ensuite l'irrésistible envie de toucher. Le design **De Dietrich** capitalise sur des matériaux robustes et prestigieux ; l'authentique est privilégié.*

*En associant la technologie la plus évoluée aux matériaux nobles, **De Dietrich** s'assure la réalisation de produits de haute facture au service de l'art culinaire, une passion partagée par tous les amoureux de la cuisine.*

*Nous vous souhaitons beaucoup de satisfaction dans l'utilisation de ce nouvel appareil et serons heureux de recueillir vos suggestions et de répondre à vos questions. Nous vous invitons à les formuler auprès de notre service consommateur ou sur notre site internet.*

*Nous vous invitons à enregistrer votre produit sur [www.de-dietrich.com](http://www.de-dietrich.com) pour profiter des avantages de la marque.*

*En vous remerciant de votre confiance.*

## **De Dietrich**

*Retrouvez toutes les informations de la marque sur [www.de-dietrich.com](http://www.de-dietrich.com)  
Visitez La Galerie De Dietrich, 6 rue de la Pépinière à Paris VIIIème  
Ouvert du mardi au samedi de 10h à 19h.  
Service Consommateurs : 0892 02 88 04*

## **AVERTISSEMENTS IMPORTANTS**

- 1.** La cuisinière est fournie avec l'installation en fonction des conditions indiquées sur l'étiquette de notation collée à l'arrière de l'appareil. A partir de cette étiquette vous pouvez savoir pour quel type de gaz (LPG ou NG) cet appareil est configuré lorsqu'il est installé.
- 2.** Le courant électrique pour votre four est de 220-240V, 50-60Hz monophasé et 230V/400V, 50-60 Hz triphasés.
- 3.** Si le niveau du courant du fusible dans votre installation électrique est inférieur à 16 Ampères (monophasé), 32 Ampères (triphases), demandez à un électricien qualifié d'installer un fusible de 16 / 32 Ampères.
- 4.** Comme la prise de votre four à un système de terre, assurez-vous d'utiliser une prise avec terre, s'il est utilisé sans système de terre, notre entreprise n'est pas responsable de tout dommage qui peut survenir.
- 5.** Il est possible de débrancher l'appareil de la source du courant soit en utilisant une prise ou bien en installant un interrupteur sur le système de câblage fixé en accord avec les règles d'installation.
- 6.** L'intérieur du tiroir de stockage peut être chaud lors de condition normale d'utilisation.
- 7.** Garder le tuyau de gaz et le câble électrique de votre four éloigné des espaces à haute température; Ne pas les laisser toucher l'appareil. Les garder à l'écart des parties pointues et des surfaces réchauffées.
- 8.** Lorsque le câble d'alimentation est abimé, le remplacer en contactant notre service le plus tôt possible.
- 9. AVERTISSEMENT:** Assurez-vous que l'appareil est débranché du courant avant de remplacer la lampe pour éviter un risque d'électrocution. Changer la lampe seulement lorsque l'appareil a refroidi. Pour dévisser la plaque de vue et la lumière, utilise un gant en caoutchouc, qui va faciliter le désassemblage.
- 10.** Il est interdit de brancher le câble de gaz flexible sur une poignée
- 11.** Assurez-vous que la cuisinière est correctement configurée pour les réquisitions locales (par exemple, les jets doivent être compatibles avec le type de gaz local et la pression de gaz)
- 12.** Branchez votre four sur le robinet LPG de la façon la plus courte et sans aucune fuite. Minimum 40 cm - Max. 125 cm
- 13.** Lorsque vous effectuez le contrôle de fuite de gaz, ne jamais utiliser un type de feu quelconque comme celui du briquet, des allumettes, du feu de cigarette ou de ceux qui sont similaires.
- 14.** L'utilisation de votre appareil crée de l'humidité et de la chaleur dans la pièce où il est placé, assurez-vous que votre cuisine est correctement aérée.
- 15. INSTRUCTIONS DE SECURITE IMPORTANTES – LIRE ATTENTIVEMENT ET GARDER POUR UNE UTILISATION ULTERIEURE.**
- 16.** Maintenir le conduit de ventilation naturel propre.
- 17.** Lorsque le four est utilisé, les parties accessibles peuvent être chaudes, les enfants doivent être gardés à l'écart des surfaces chaudes et des espaces avec électricité.

## **AVERTISSEMENTS IMPORTANTS**

**18.** Cet appareil peut être utilisé par des enfants de 8 ans et plus et par des personnes à capacité physique ou sensorielle réduite, ou sans expérience ou connaissance, s'ils sont supervisés ou ont reçu des instructions prioritaires sur comment utiliser l'appareil prudemment et comprendre les risques encourus. Les enfants ne doivent pas être autorisés à jouer avec l'appareil. Les opérations de nettoyage et de maintenance ne doivent pas être effectuées par les enfants sans surveillance.

**19.** Lorsque le four est chaud ne jamais toucher la vitre du four avec la main ou alors ne toucher qu'avec un outil.

**20.** Avant de commencer à utiliser votre appareil, garder les rideaux, tulle, papier ou objets inflammables à l'écart de l'appareil. Ne pas garder de matériel inflammable à l'intérieur ou autour de l'appareil.

**21. AVERTISSEMENT:** Il est dangereux de cuisiner avec de l'huile ou avec du gras si la plaque chauffante est sans surveillance, car peut causer un feu. Ne pas essayer d'éteindre le feu avec de l'eau mais éteindre d'abord l'appareil puis couvrir le feu avec une couverture ou une couverture anti-feu.

**22. AVERTISSEMENT:** Risque de feu: ne pas utiliser les parties de cuisson pour stocker des objets.

**23.** Vous devez utiliser la gaine de sécurité du panneau de contrôle lorsque la section du four est en mode grill.

**24.** Les bandes de gaz sont sécurisées avec des verrous. Ne pas tourner avant d'appuyer sur le bouton.

**25.** La vanne du four possède un robinet de sécurité. Les feux sont maintenues pendant 3-5 sec. Si le bruleur du four ne s'allume pas, répéter cette procédure 5-6 fois. Si le problème persiste, contacter svp le service le plus proche.

**26.** Installer le plateau sur l'emplacement le plus bas et ajouter 200 ml d'eau lorsque vous cuisinez quelque chose dans la section de rôtisserie de poulet.

**27.** Assurez-vous que la section arrière de la poulie du grill de fond est fixée sur V-lit sur le grill lorsque vous utilisez le grill. Il n'est pas adéquat d'utiliser à la fois les bruleurs inférieurs et supérieurs. Le bruleur inférieur est conçu pour cuisiner et les bruleurs du haut sont conçus pour les fritures.

**28. IMPORTANT:** Cet appareil est seulement destiné à la cuisson. Il ne doit pas être utilisé pour d'autres buts tels que réchauffer la pièce par exemple.

**29.** Le branchement électrique doit rester accessible après l'installation.

**30.** Cette cuisinière est conforme aux normes EN 60335-2-6, EN 60335-1 et classe 2 subdivision 1 pour l'installation (EN 30-1-1)

**31.** La cuisinière ne peut être installée sur un socle.

**32.** Pendant le nettoyage, les surfaces peuvent être plus chaudes que pendant les conditions d'utilisation normale. Il est conseillé de garder les enfants à l'écart de l'appareil.

**33.** Avant de retirer la paroi arrière, l'appareil doit être débranché. Après le nettoyage, la paroi arrière doit être remise en place en fonction des instructions.

## INSTALLATION DE VOTRE FOUR

### Branchement électrique et sécurité

1. Votre four est ajusté pour fonctionner avec une installation électrique de 230 Volts 16 Ampères. (230V/400V 32 Ampères pour les triphasés)  
Si votre installation possède des valeurs différentes de ces valeurs contactez votre service agréé.
2. Le branchement électrique du four doit être seulement effectué avec des prises de courant avec terre installé en adéquation avec les réglementations. S'il n'y a pas de prise de courant adéquat avec la terre à l'emplacement où sera placé le four contactez immédiatement un électricien qualifié. Le fabricant ne sera jamais responsable des dommages qui peuvent survenir à cause **de prises sans terre branchées à l'appareil.**
3. Le câble électrique ne doit pas en contact avec les parties chaudes de l'appareil.
4. Certains modèles sont fournis sans un kit de branchement plug-and-lead. Dans ce cas utiliser svp un câble flexible approprié pour le branchement en monophasé: H05 VV-F 3 G 4 mm<sup>2</sup> ou pour le triphasé: H05 VV-F 5 G 1.5 mm<sup>2</sup>

### Branchement de gaz et sécurité

1. Avant que votre appareil ne soit branché sur l'alimentation de gaz assurez-vous que les spécifications de catégorie de gaz et de pression montrées sur la plaque de donnée correspondante avec votre alimentation de gaz. Si nécessaire, appelez le service agréé pour **ajuster la catégorie du gaz.**
2. Cet appareil doit être installé en adéquation avec les réglementations en vigueur et seulement utilisé dans un espace correctement aéré. Lire les instructions avant d'installer ou d'utiliser cet appareil. Par souci de sécurité cet appareil doit être installé et/ ou mis en place par une personne compétente comme indiqué dans les éditions de réglementations de sécurité de gaz.
3. L'appareil ne doit pas être installé dans une pièce sans fenêtre ou autre ouverture contrôlable. S'il n'est pas installé dans une pièce sans porte qui s'ouvre directement vers l'extérieur, une ouverture permanente est nécessaire. La circulation d'air doit être de 2 m<sup>3</sup>/h par kW des brûleurs.
4. Le branchement de gaz doit être effectué par la droite ou la gauche. Pour cette raison, changer l'embout du bec du tuyau et des bandes.
5. Utiliser svp un tuyau flexible pour le branchement de gaz.
6. Si vous faites un branchement avec un tuyau flexible en métal, localiser un espace entre les principaux tuyaux de gaz.
7. Le diamètre intérieur du tuyau flexible, sur lequel le bec du tuyau de butane est branché, doit être de 6mm pour les tuyaux de gaz de type maison. Le diamètre intérieur du tuyau flexible, sur lequel le bec du tuyau naturel est branché, doit être de 15mm. Le tuyau doit être fermement ajusté au bec du tuyau en serrant avec une pince.
8. Le tuyau doit être remplacé avant sa date d'expiration.
9. Attention! Brancher le four sur la vanne d'admission de gaz, la longueur du tuyau doit être court et assurez-vous qu'il n'y a pas de fuite.

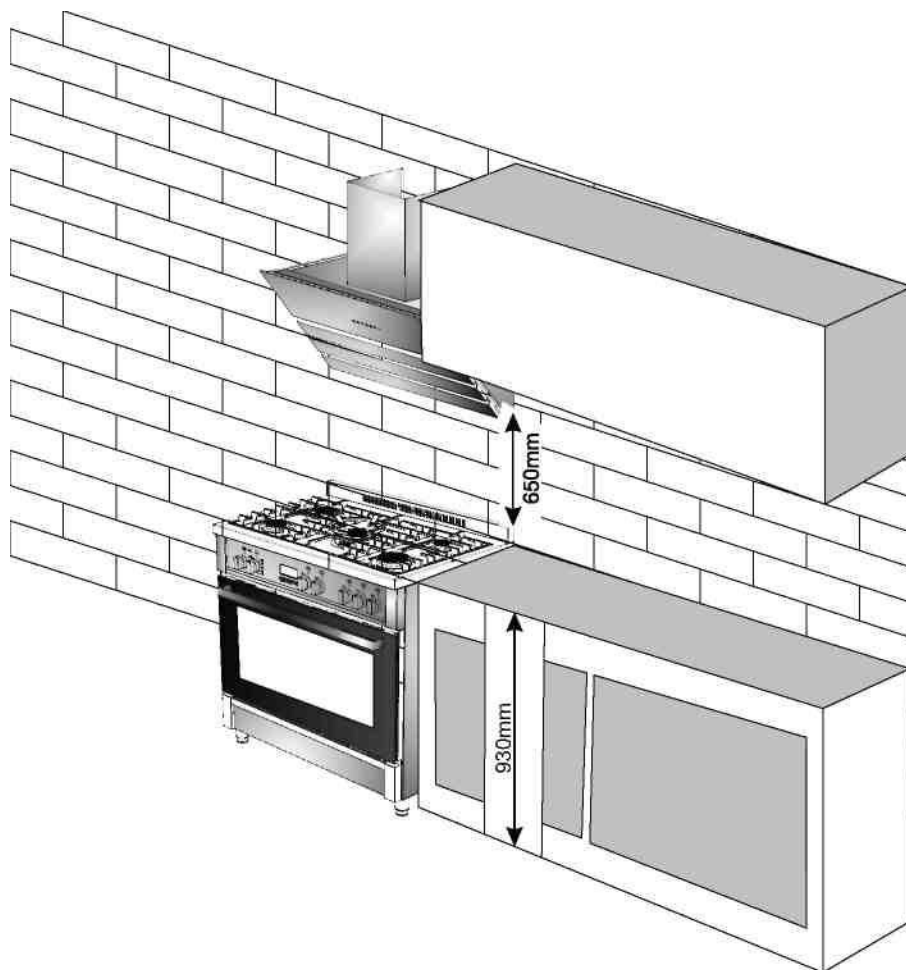
## INSTALLATION DE VOTRE FOUR

Le tuyau utilisé ne doit pas faire plus de 125 cm par sécurité.

### 10. REINSPECTER LE BRANCHEMENT DE GAZ

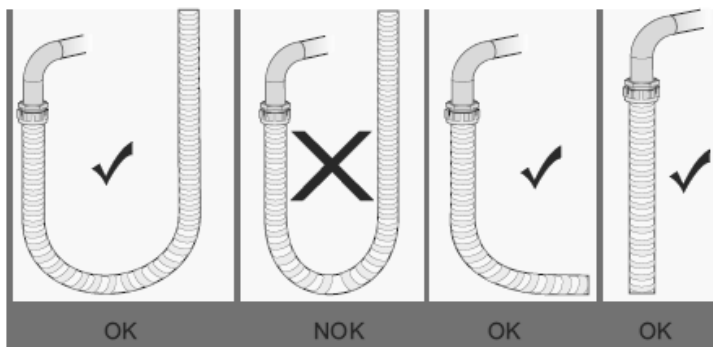
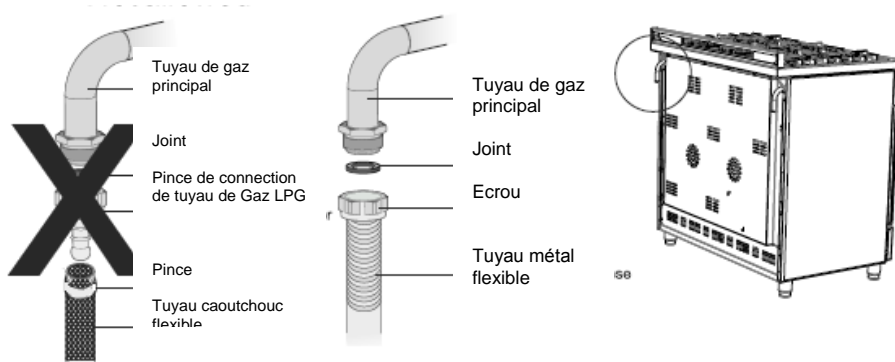
11. Lorsque vous placez votre four à son emplacement, assurez-vous c'est au niveau du comptoir. Le mettre au niveau du comptoir en ajustant le pied si nécessaire.

NE PAS FAIRE PASSER LE TUYAU DE GAZ et LE CABLE ELECTRIQUE DE VOTRE FOUR PAR LES ESPACES RECHAUFFES, SPECIALEMENT A TRAVERS L'ARRIERE DU FOUR. NE PAS DEPLACER UN FOUR BRANCHE SUR LE GAZ. CAR FORCER PEUT DESERRER LE TUYAU, UNE FUITE DE GAZ PEUT SURVENIR.

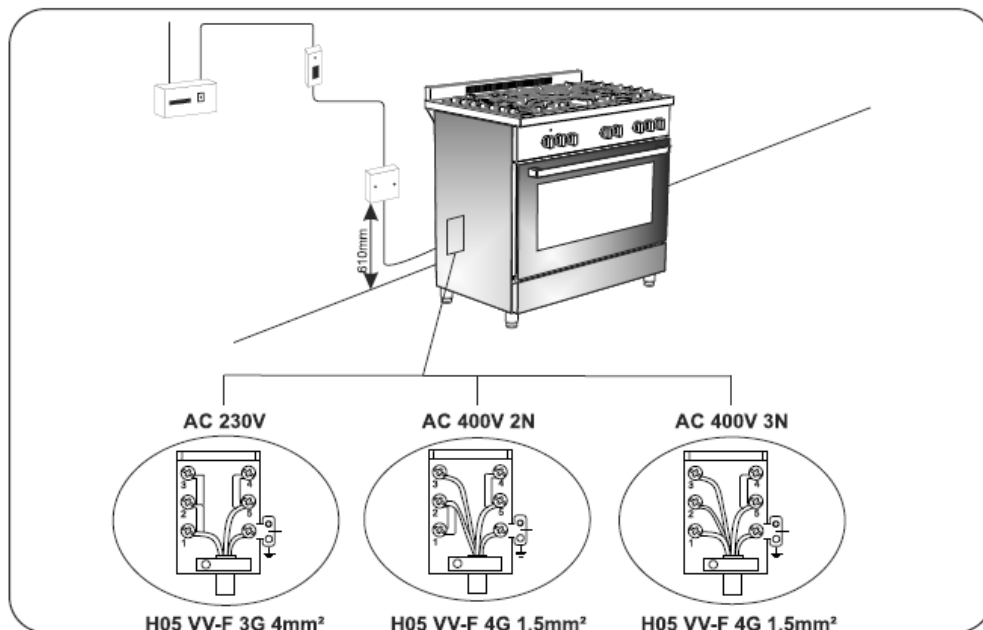


## BRANCHEMENT DE GAZ

Non autorisé



## BRANCHEMENT DE LA CUISINIÈRE SUR L'ALIMENTATION ÉLECTRIQUE





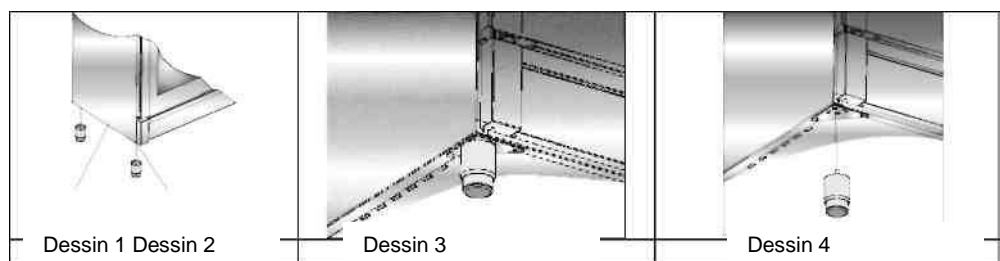
## INSTALLATION DES PIEDS DU FOUR

Pour installer les pieds du four;

1. La latte de fixation du pied est installée sur le four par le bas du four comme indiqué sur le Dessin 1. Les écrous sont centrés sur ces lattes afin de visser les pieds (dessin 2). Terminer l'installation des pieds en effectuant le vissage des pieds sur les écrous (dessin 3).

2. Vous pouvez équilibrer votre four en tournant les pieds vissés d'après le type de surface que vous utilisez.

Si votre four possède du plastique alimentaire comme sur le Dessin-4 vous pouvez ajuster la hauteur de votre four à partir de ces pieds en tournant dans le sens des aiguilles d'une montre ou dans le sens contraire.



## PARTICULARITES TECHNIQUES DE VOTRE CUISINIERE

Avant d'effectuer les branchements de votre appareil:

Avant de commencer à utiliser l'appareil, lire le manuel d'utilisation de l'appareil attentivement. Dans ce Manuel d'utilisation, il y a d'importantes informations concernant votre sécurité, comment l'utiliser et comment effectuer la maintenance. La conversion vers le gaz butane sera effectuée en changeant le matériel auxiliaire (injecteur) fourni avec le four avec un équivalent qui était installé sur le four et mentionné dans le manuel de l'utilisateur. L'ajustement sera effectué en fonction du feu le plus élevé par rapport aux données ci-dessous en tournant dans le sens contraire des aiguilles d'une montre la vis de réglage dans le robinet de l'arbre.

Spécifications	90x60 cuisinière	Gaz Naturel			Butane			
		G 20-20			G 30			
Largeur extérieure	950 mm							
Profondeur extérieure	635 mm							
Hauteur extérieure	880 mm							
Largeur intérieure	765 mm							
Profondeur intérieure	410 mm							
Hauteur intérieur	355 mm							
Volume du four	100 lt.							
Puissance de la lampe	15W							
Puissance tournebroche	4W							
Pièce supérieure de chauffage	1500W							
Pièce inférieure de chauffage	2000W							
Pièce de chauffage Turbo	2 x 1250W							
Pièce de chauffage du Grill	2500W							
Tension d'alimentation	220-400V, 50-60Hz							
Assiette chaude 145 mm (opt)	1000W							
Assiette chaude 180 mm (opt)	1500W							
		Bruleur Wok	Injecteur (mm)	1,40	0,96			
				puissance (kW)	3,50	3,50		
				Sortie de gaz (m <sup>3</sup> /h, gr/h)	0,333 m <sup>3</sup> /h	254 gr/h		
		Bruleur rapide	Pression (mBar)	20 mbar	28-30 mbar			
				Injecteur	1,15	0,85		
				Puissance	2,90	2,90		
		Bruleur demi-rapide	Sortie de gaz (m <sup>3</sup> /h, gr/h)	0,276 m <sup>3</sup> /h	211 gr/h			
				Pression (mBar)	20 mbar	28-30 mbar		
				Injecteur	0,97	0,65		
		Bruleur auxiliaire	Puissance	1,70	1,70			
				Sortie de gaz (m <sup>3</sup> /h, gr/h)	0,162 m <sup>3</sup> /h	124 gr/h		
				Pression (mBar)	20 mbar	28-30 mbar		
		Bruleur auxiliaire	Injecteur	0,72	0,50			
				Puissance	0,95	0,95		
				Sortie de gaz (m <sup>3</sup> /h, gr/h)	0,96 m <sup>3</sup> /h	69 gr/h		
			Pression (mBar)	20 mbar	28-30 mbar			

### Ajustement du feu réduit du Robinet de Gaz:

Pour ajuster votre four en fonction du type de gaz, faites les ajustements pour réduire le feu en tournant doucement avec un petit tournevis comme indiqué ci-dessous l'hélice qui se trouve au milieu des robinets de gaz et les changements de buse (dessins 5 et 6).

	du Butane vers le Gaz Naturel	du Gaz Naturel vers le Butane
Bruleur rapide	3 tours dans le sens anti-horaire	3 dans le sens horaire
Bruleur Semi Rapide	2.5 tours dans le sens anti-horaire	2.5 dans le sens horaire
Bruleur Auxiliaire	2 tours dans le sens anti-horaire	2 dans le sens horaire
Bruleur Wok	4 tours dans le sens anti-horaire	4 dans le sens horaire

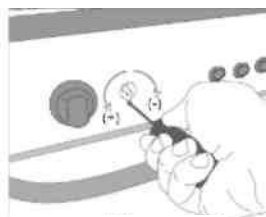
### OPERATION DE CHANGEMENT DE BUSE

1. Utiliser svp un conducteur à tête spécial pour retirer et installer la buse comme sur le dessin-7

Retirer svp la buse (dessin-8) du bruleur avec un conducteur de buse spécial et installer la nouvelle buse (dessin-9)



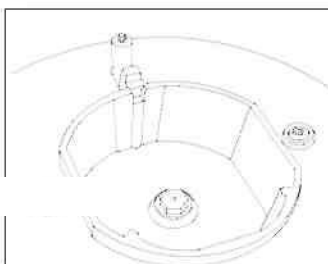
Dessin 5



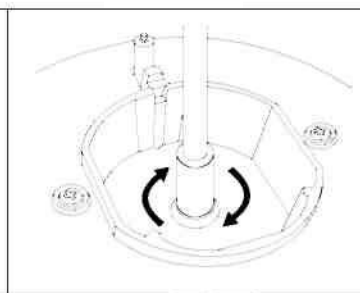
Dessin 6



Dessin 7



Dessin 8



Dessin 9

### DESCRIPTION DES SIGNALISATIONS DE COMMANDE

#### FOUR



Traditionnel  
Élément de chauffage supérieur+Tournebroche  
Grill inférieur



Élément de chauffage inférieur/supérieur +chaleur tournante  
Élément de chauffage supérieur +chaleur tournante + Tournebroche  
Élément de chauffage par le bas

#### LA TABLE DE CUISSON



Feu Vif  
Bruleur Semi Rapide  
Bruleur auxiliaire



Feu Doux  
Bruleur Semi Rapide  
Bruleur rapide



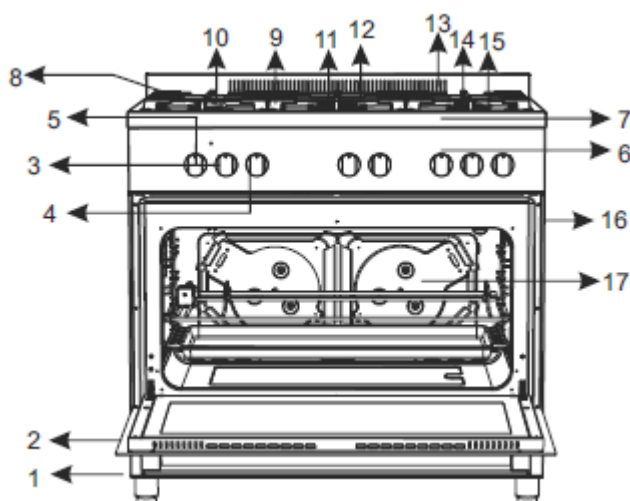
Allumage  
Bruleur Wok

#### TIMER



Mode manuel-Mode sans minuteur

## DESCRIPTION DE L'APPAREIL



1	Poignée de porte
2	Porte du four avec vitre
3	Thermostat
4	Contrôle du four
5	Timer
6	Panneau de Commande
7	Plaque supérieure de la cuisinière
8	Bruleur Semi Rapide
9	Grille de la cuisinière
10	Bruleur Semi Rapide
11	Bruleur Wok
12	Grille du bruleur Wok
13	Anti éclaboussure
14	Bruleur auxiliaire
15	Bruleur rapide
16	Panneau latéral
17	Ventilateur Turbo (Double )

### UTILISER LA SECTION DU FOUR

1. Lorsque votre four est utilisé pour la première fois, une odeur peut se propager venant de l'utilisation des éléments de chauffage. Pour se libérer de cela, le faire fonctionner pendant 45 minutes lorsqu'il est vide. Pour faire fonctionner votre four; L'interrupteur du four doit être tourné et l'allumage a dû fonctionner. Si vous travaillez sans minuteur, le mode manuel sur le bouton doit être installé. Sinon, votre four ne fonctionnera pas.

2. Les différents types de repas que vous allez cuisiner, le temps de cuisson et les positions du Thermostat (Optionnel) sont fournis dans le tableau de cuisson. Les valeurs fournies dans le tableau de cuisson sont des valeurs caractéristiques et ont été obtenues lors de test effectué dans notre laboratoire. Vous pouvez trouver différents plats modèles qui vont avec votre goût dépendant de vos habitudes de cuisson et utilisation.

3. Utiliser le panneau de sécurité lorsque vous faites une grillade dans votre four

4. Temps de cuisson: Les résultats peuvent changer en fonction de la tension électrique locale et matérielle ayant des qualités, quantités et températures différentes.

5. Pendant le temps de cuisson dans le four, la porte du four ne doit pas être ouverte fréquemment. Sinon la circulation de la chaleur peut être déséquilibrée et les résultats peuvent changer.

## Gâteau

Gâteau	Température [ 0 C]	Temps de cuisson [heure:min]
Gâteau rond	160 - 175	1:15 - 1:20
Gâteau avec levure	175 - 190	0:50 - 1:00
Gâteau-éponge	170 - 180	0:30 - 0:40
Courte croûte	four préchauffé 210 - 220	0:10 - 0:25
Brioche tressée	190 - 200	0:30 - 0:40
Strudel (pomme)	220	0:40 - 0:50
Cake aux fruits	200 - 210	0:25 - 0:50
Streusel cakes	200 - 220	0:20 - 0:30

## Plats de viande

Viande	Poids [kg]	Température [ 0 C]	Temps de cuisson [heure:min]
Bœuf	1	220 - 250	2:00 - 2:30
Porc	1	210 - 225	1:30 - 2:00
Veau	1	210 - 225	1:45 - 2:00
Mouton	1	210 - 225	1:30 - 2:00
Gibier (lièvre)	2	Four préchauffé 210 - 230	1:00 - 1:50
Poulet	1	225 - 250	0:45 - 1:00
Poisson	1	210 - 225	0:45 - 1:00

## Grillades

Plat	Temps de cuisson [min] sur un côté	Temps de cuisson [min] sur l'autre côté
Steak de poulet et côtelettes	8 - 10	6 - 10
Rôti de porc	10 - 12	6 - 8
Saucisses	8 - 10	6 - 8
Kebabs	7 - 8	5 - 6
Steak de bœuf	6 - 7	5 - 6
Rôti de bœuf	10 - 12	10 - 12
Côtelette de veau	6 - 8	6 - 8
Steak de veau	6 - 7	5 - 6
Poulet – une moitié	10 - 15 (l'intérieur)	10 - 12 (l'extérieur)
Filet	6 - 7	4 - 5
Croutons	2 - 3	1 - 2
Toast	3 - 5	2 - 3

## L'option UTILISATION DE LA FEUILLE DU DEFLECTEUR DU GRILL (\*)

1. Un panneau de sécurité est conçu pour protéger le panneau de contrôle et les boutons lorsque le four est en mode grill (Dessin 1)
2. Utiliser svp le panneau de contrôle pour éviter à la chaleur d'endommager le panneau de contrôle et les boutons lorsque le four est en mode grill.

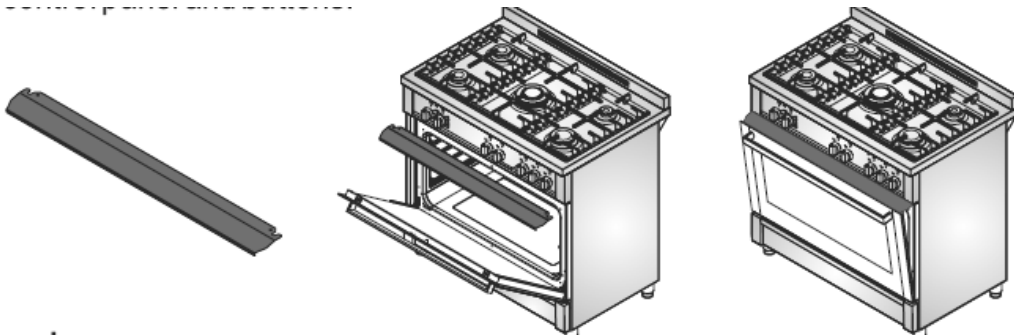
AVERTISSEMENT: Les parties accessibles peuvent être chaudes lorsque le grill est utilisé. Les jeunes enfants doivent être gardés à l'écart

3. Placer le panneau de sécurité sous le panneau de contrôle en ouvrant la porte avant avec la vitre (Dessin 2)

4. Et sécuriser le panneau de sécurité qui se trouve entre le four et la porte avant en fermant doucement la porte. (Dessin 3)

5. Il est important pour la cuisson de garder la porte ouverte à une distance précise lorsque la cuisson est en mode grill.

6. Le panneau de sécurité fournira une condition idéale de cuisson en protégeant le panneau de contrôle et les boutons.



## UTILISATION DE LA TABLE DE CUISSON A GAZ

### Bruleurs de gaz

A-Sparker

B- Extrémité du thermocouple (appareil de précaution de feu)

### Les boutons

L'arrivée du gaz particulièrement des bruleurs est ouverte puis fermée avec l'utilisation des boutons installés sur robinet de gaz. Avant de tourner le bouton, assurez-vous que le bouton que vous êtes sur le point de tourner correspond au bruleur qui va être utilisé.

### Réglage du feu

Le feu ne doit pas aller autour du socle de la casserole. La taille du feu dépend de la position du bouton du bruleur éteint (l'arrivée du gaz s'arrête);

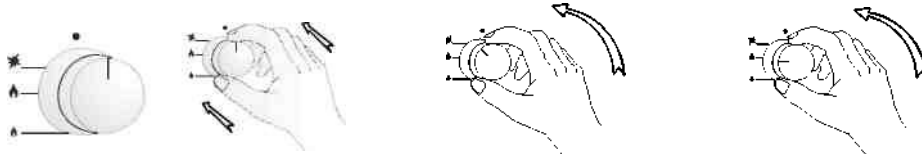
🔥 feu vif; 🔥 feu doux (frémissant)

**Feu vif;** 🔥 doit être utilisé jusqu'à ébullition du liquide après quoi le feu peut être réduit et la cuisson peut continuer sur un feu doux. La taille du feu doit être ajustée seulement dans l'intervalle 🔥 feu doux et feu vif 🔥

### Allumer les bruleurs

Les cuisinières sont équipées d'un appareil de sécurité de disfonctionnement de feu qui coupe l'arrivée du gaz jusqu'aux bruleurs lorsque le feu est éteint, par exemple avec le débordement de nourriture — appuyer sur le bouton du bruleur choisi, le tourner dans le sens contraire des aiguilles d'une montre et tenir jusqu'à l'allumage ou bien porter une allumette sur le bruleur et tenir jusqu'à son allumage — lorsque le bruleur est allumé, garder le bouton enfoncé pendant 5 secondes pour permettre à l'appareil de disfonctionnement du feu de se dynamiser — laisser le bouton et régler l'intensité du feu

Si le feu a été éteint accidentellement, fermer l'arrivée du gaz et attendre au moins 1 minute avant de réessayer de rallumer le bruleur.



### Eteindre les bruleurs

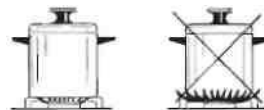
Tourner le bouton du bruleur dans le sens des aiguilles d'une montre jusqu'à sa position "0".

### Sélection d'ustensiles de cuisine

- Le diamètre de la base de l'ustensile de cuisine doit être 2-3 fois plus grand que le diamètre de l'anneau du bruleur. L'ustensile de cuisine ne doit pas dépasser la grille de cuisson à gaz et le feu ne doit pas aller autour de la base de la casserole.
- L'ustensile de cuisine doit être toujours propre et sec car cela va conduire et retenir la chaleur.
- Pendant la cuisson, l'ustensile doit être toujours fermé avec des couvercles pour empêcher l'augmentation de la quantité de vapeur accumulée dans la cuisine.

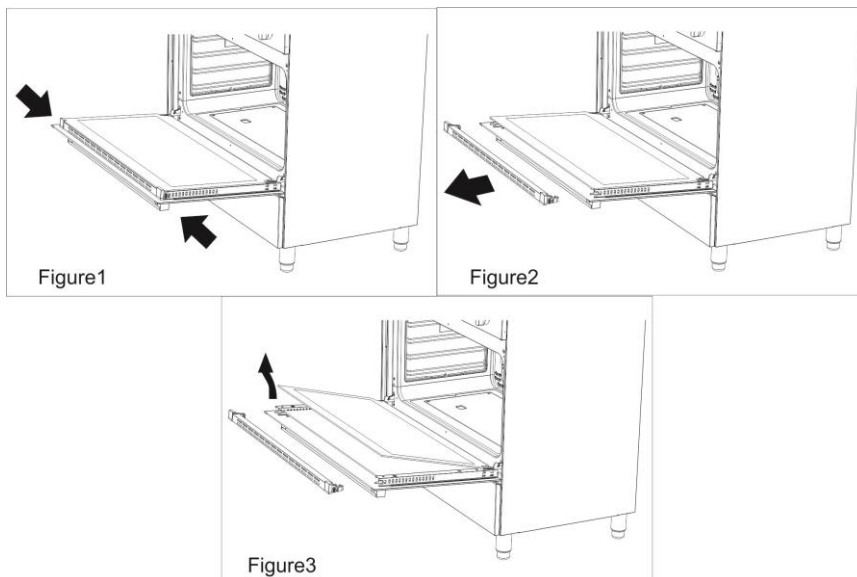
Taille minimale dimension :

-Bruleur wok	24-28cm
-Grand bruleur	22-26cm
-Bruleur normal –	18-22cm
-Petit bruleur	12-18cm



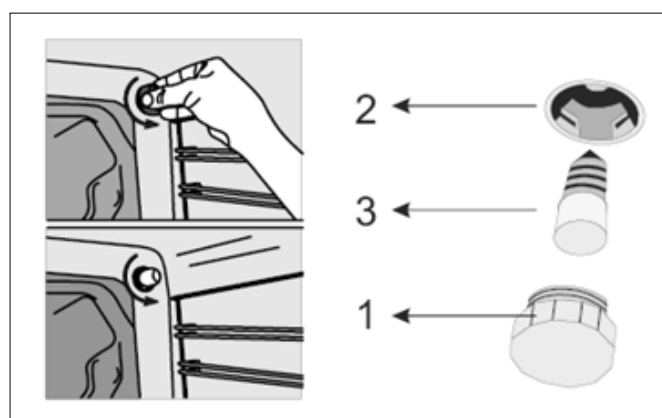
## MAINTENANCE et NETTOYAGE

1. Débrancher le câble d'alimentation électrique de la prise et couper le gaz en fermant la vanne de gaz
2. Ne jamais nettoyer l'intérieur, le panneau, le couvercle, les plateaux et autres parties du four avec des ustensiles tels que brosse dure, fil de nettoyage ou couteau. Ne pas utiliser de produits abrasifs, d'agents et produits de grattage.
3. Après le nettoyage des parties intérieures du four avec un chiffon savonné, le rincer et le sécher avec un chiffon doux.
4. Nettoyer les surfaces vitrées avec des produits spéciaux de nettoyage pour vitres.
5. Laver parfois les têtes des brûleurs avec de l'eau savonneuse et nettoyer les becs à gaz avec une brosse.
6. Ne jamais utiliser d'agents inflammables tels qu'acide, diluant et gasoil lorsque vous nettoyez votre four.
7. Ne pas nettoyer votre four avec un nettoyeur à pression.
8. Ne laver aucune partie de votre four dans le lave-vaisselle.
9. **Nettoyage et entretien des vitres du four** : Retirer le profil en appuyant sur les loquets en plastique sur les côtés gauche et droit puis tirer le vers vous comme le montrent les figures 1 et 2. Ensuite, retirez la vitre comme l'indique la figure 3. Si nécessaire, la vitre du milieu peut être enlevée de la même façon. Après que le nettoyage et l'entretien soient effectués, remonter les vitres et le profil dans l'ordre inverse.  
Assurez-vous que le profil soit correctement installé à sa place.



10. Lorsque le four est en marche ou un court instant après sa mise en marche, il est extrêmement chaud. Vous devez éviter de toucher les parties chauffantes. Avant d'ouvrir la partie supérieure du four, nettoyer le liquide qui a coulé du couvercle. Aussi, avant de refermer le couvercle, assurez-vous que la plaque de cuisson est suffisamment refroidie.

## COMMENT CHANGER LA LAMPE





## Débrancher la cuisinière de l'installation électrique avant de déterminer l'erreur.


Dévisser la vitre de l'emplacement vitré<sup>1</sup> de la prise de la lumière 2 et l'ampoule 3 qui se trouve à l'intérieur ou remplacer l'ampoule par une nouvelle (type d'ampoule : E14 230V 15W, )

### SI VOTRE FOUR NE FONCTIONNE PAS

Durant la période de garantie, toutes les réparations, excepté celles spécifiées ci-dessous, doivent être effectuées par le Point de Service agréé. S'il y a quelques problèmes lors de l'utilisation de l'appareil, suivre le guide ci-dessous pour contrôler si vous pouvez réparer la panne vous-même.

Problème	Solution
En allumant l'un des brûleurs tous les allumeurs des brûleurs de la plaque produisent des étincelles	<b>C'est normal</b> Lorsque vous appuyez sur le bouton sélectionné (avec un appareil d'allumage intégré) ou si le bouton de l'allumeur scintille, l'allumage est effectué sur tous les brûleurs.
Après avoir tourné le bouton sur la position feu réduit  le feu s'éteint ou est trop élevé	-Éviter les courants d'air dans la cuisine -Appeler l'installateur pour ajuster la position du feu doux 
le feu est instable	-Assurez-vous que les composants du brûleur sont propres, secs et placés correctement.
Les parties en acier inoxydable (inox) développent de la rouille qui ne peut être retirée avec l'utilisation de nettoyeurs standards	-Les surfaces en acier inoxydable doivent être nettoyées <b>à chaque fois qu'elles sont salies et seulement à l'aide d'un nettoyeur spécial pour acier inoxydable.</b>
Fumée venant du four	-Ouvrir les fenêtres pour aérer la cuisine, -Lorsque le four refroidit, nettoyer l'intérieur. -Utiliser le plateau de récupération de gouttes lors de grillades.
Cordon d'alimentation endommagé	Pour éviter les risques, le cordon d'alimentation endommagé doit être changé par le service de réparation du fabricant ou par un service de réparation spécialisé ou par une personne qualifiée.
Les résultats de cuisson ne sont pas ceux que vous espériez	Les paramètres de cuisson donnés dans le manuel d'instruction ne doivent être utilisés que comme guide. En pratique, ces paramètres dépendent du poids et consistance de la nourriture, du niveau du plateau de cuisson, etc. C'est pourquoi, nous recommandons de faire quelques essais pour vos plats préférés puis d'inscrire le temps de cuisson et la température optimale.
La ventilation Turbo ne fonctionne pas	1. Contrôler si la prise du câble d'alimentation électrique est bien branchée avec la prise sur le mur ou non 2. Contrôler le câble d'alimentation électrique pour tout problème de dommages Si vous ne pouvez pas résoudre le problème, adresser vous aux agents des services du fabricant-fournisseur ou personnes similaires qualifiées.
Le four ne fonctionne pas	1. Contrôler si la prise du câble d'alimentation électrique est bien branché avec la prise sur le mur ou non 2. Contrôler le câble d'alimentation électrique pour tout problème de dommages Si vous ne pouvez pas résoudre le problème, adresser vous aux agents des services du fabricant-fournisseur ou personnes similaires qualifiées. 3. Contrôler que le minuteur est sur la bonne position.
Les allumeurs n'allument pas ou ne brûlent pas toujours le gaz	-Contrôler que la cuisinière est branchée sur l'installation électrique. -Nettoyer et sécher les composants des allumeurs et brûleurs. -Contrôler pour s'assurer que les couvercles et têtes des brûleurs sont placés correctement. -Appuyer sur le couvercle du brûleur et frotter contre la tête en tournant à gauche ou à droite. -Frotter l'électrode de l'allumeur à l'aide d'une brosse dure ou une lime douce
Les brûleurs de gaz ne prennent pas	-Contrôler pour s'assurer que le tuyau en caoutchouc fournissant le gaz à partir du cylindre à gaz n'est pas comprimé. -Contrôler pour s'assurer que la vanne de gaz principale est ouverte. -Contrôler pour s'assurer que le cylindre à gaz n'est pas vide. - En cas de nouvelle cuisinière installée ou si le cylindre à gaz a été



	remplacé par une nouvelle, il est donc nécessaire de répéter la procédure d'allumage jusqu'à l'arrivée du gaz au bruleur. -Assurez-vous que le bec ou les orifices de feu du bruleur ne sont pas bouchés ou mouillés. Si oui, déboucher le bec en utilisant une aiguille ou une épingle. Nettoyer les orifices de feu du bruleur en utilisant une brosse, puis sécher tous les composants.
Le feu s'éteint après relâchement du bouton	<b><u>Votre cuisinière est équipée d'un appareil de sécurité de dysfonctionnement de feu</u></b> -Lorsque l'appareil d'allumage est intégré dans le bouton, mettez le bouton sur le feu élevé  , appuyez sur le bouton et lorsque le gaz brûle gardez le bouton enfoncé <b>quoi qu'il en soit</b> pour encore quelques secondes.



L'appareil possède une étiquette en accord avec le Council 2002/96/EC, avec le symbole de container à déchets barré.

Cette étiquette signifie que l'appareil ne doit pas être mis dans les ordures ménagères à la fin de son cycle de vie.

L'utilisateur est responsable de l'appareil qui doit être récupéré par une entité appropriée responsable de l'élimination d'appareils électrique, électronique usés.

Une élimination appropriée d'appareil électrique et électronique permet d'éviter d'être un danger pour les humains et l'environnement à cause de leur condition de stockage et le traitement inapproprié de tels appareils.

## 1- RELATIONS CONSOMMATEURS FRANCE

Pour en savoir plus sur nos produits ou nous contacter, vous pouvez:

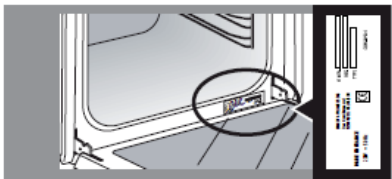
- consulter notre site : [www.dedietrich-electromenager.com](http://www.dedietrich-electromenager.com)
- nous écrire à l'adresse postale suivante :  
Service Consommateurs DE DIETRICH  
5 avenue des Béthunes  
CS69526 SAINT OUEN L'AUMONE  
95060 CERGY PONTOISE CEDEX
- nous appeler du lundi au vendredi de 8h30 à 18h00 au :

**0 892 02 88 04** Service 0,50 € / min  
+ prix appel

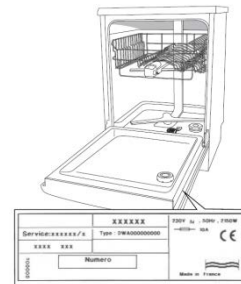
Service fourni par Brandt France, S.A.S. au capital social de 100.000.000 euros  
RCS Nanterre 801 250 531.

## 2- INTERVENTIONS FRANCE

Les éventuelles interventions sur votre appareil doivent être effectuées par un professionnel qualifié dépositaire de la marque. Lors de votre appel, afin de faciliter la prise en charge de votre demande, munissez-vous des références complètes de votre appareil (référence commerciale, référence service, numéro de série). Ces renseignements figurent sur la plaque signalétique.



OU



A	B	
SERVICE : C	TYPE : D	G
E	F	
Nr. H		I

B : Référence commerciale  
C : Référence service  
H : Numéro de série

Vous pouvez nous contacter du lundi au samedi de 8h00 à 20h00 au :

**09 69 39 34 34** Service gratuit  
+ prix appel

### Pièces d'origine :

Lors d'une intervention, demandez l'utilisation exclusive de pièces détachées certifiées d'origine.



This device is labelled, in accordance with Council 2002/96/EC, with a symbol of a crossed garbage container.

This labelling means that the device, upon end of its life cycle, should not be disposed of together with other household waste.

The user is responsible for having the device collected by appropriate entities responsible for disposal of used electrical and electronic devices.

Appropriate disposal of used electrical and electronic devices allows to avoid hazards to the humans and the environment connected with inappropriate storage and processing of such devices.

