



**MARQUE:** WHIRLPOOL

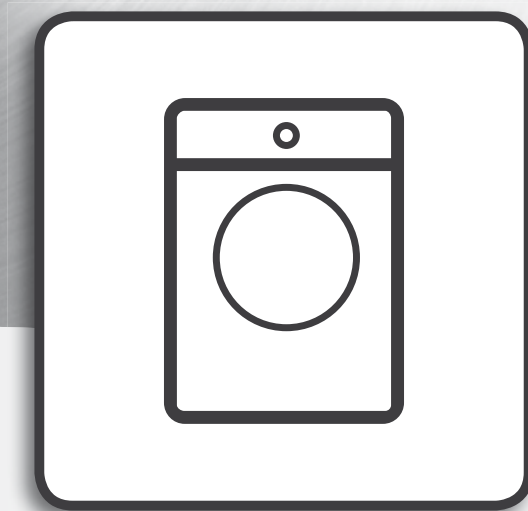
**REFERENCE:** FSCR70421

**CODIC:** 4274563



**NOTICE**





## Consignes d'installation, utilisation et sécurité



[www.whirlpool.eu/register](http://www.whirlpool.eu/register)



# FRANÇAIS

# CONSIGNES D'INSTALLATION, UTILISATION ET SÉCURITÉ



**MERCI D'AVOIR CHOISI UN PRODUIT WHIRLPOOL.**

Afin de profiter d'une assistance complète, veuillez enregistrer votre appareil sur [www.whirlpool.eu/register](http://www.whirlpool.eu/register)

## *Index*

### ***Consignes de sécurité***

<b>RECOMMANDATIONS DE SÉCURITÉ .....</b>	<b>5</b>
CONSIGNES DE SÉCURITÉ IMPORTANTES.....	5
<b>PROTECTION DE L'ENVIRONNEMENT .....</b>	<b>9</b>
<b>DÉCLARATION DE CONFORMITÉ .....</b>	<b>10</b>

### ***Consignes d'utilisation***

<b>DESCRIPTION DU PRODUIT.....</b>	<b>11</b>
APPAREIL .....	11
DISTRIBUTEUR DE DÉTERGENT .....	11
PANNEAU DE COMMANDE .....	12
DONNÉES TECHNIQUES POUR LE BRANCHEMENT DE L'EAU.....	13
PORTE.....	14
LUMIÈRE DU TAMBOUR (selon le modèle) .....	14
ACCESSOIRES .....	14
<b>COMMENT UTILISER L'APPAREIL .....</b>	<b>15</b>
PREMIÈRE UTILISATION.....	15
UTILISATION QUOTIDIENNE .....	16

---

TRIER VOTRE LINGE.....	16
COMMENT UTILISER LE LAVE-LINGE.....	17
PROGRAMMES ET OPTIONS .....	20
FONCTIONS.....	28
VOYANTS .....	30
AIDE AU DOSAGE / PREMIÈRE UTILISATION.....	31
AIDE AU DOSAGE / UTILISATION QUOTIDIENNE .....	33
CONSEILS POUR RÉALISER DES ÉCONOMIES.....	34
<b>ENTRETIEN ET NETTOYAGE .....</b>	<b>35</b>
NETTOYER L'EXTÉRIEUR DU LAVE-LINGE.....	35
VÉRIFICATION DU TUYAU D'ALIMENTATION D'EAU.....	36
NETTOYAGE DES FILTRES À TAMIS DU TUYAU D'ALIMENTATION D'EAU.....	37
NETTOYAGE DU DISTRIBUTEUR DE DÉTERGENT .....	38
NETTOYAGE DU FILTRE À EAU / VIDANGE DES EAUX USÉES .....	39
TRANSPORT ET MANUTENTION .....	41
<b>DÉPANNAGE .....</b>	<b>42</b>
PORTE - COMMENT L'OUVRIR LORS D'UNE PANNE POUR SORTIR VOTRE LINGE.....	46
SERVICE APRÈS-VENTE .....	47
CONSIGNES D'INSTALLATION.....	48

# RECOMMANDATIONS DE SÉCURITÉ

## CONSIGNES DE SÉCURITÉ IMPORTANTES

### VOTRE SÉCURITÉ ET CELLE DES AUTRES EST TRÈS IMPORTANTE.

Le présent manuel et l'appareil en question contiennent des consignes de sécurité importantes qui doivent être lues et observées en tout temps.



Voici le symbole d'alerte à la sécurité.

Ce symbole vous avertit de risques potentiels de blessures graves ou même de mort qui peuvent survenir pour vous et toute autre personne.

Tous les messages de sécurité suivent le symbole d'alerte à la sécurité et le mot **DANGER** ou **AVERTISSEMENT**. Ces mots signifient :

### **⚠ DANGER**

Indique une situation dangereuse qui, si elle n'est pas évitée, occasionnera des blessures graves.

### **⚠ AVERTISSEMENT**

Indique une situation dangereuse qui, si elle n'est pas évitée, est susceptible d'entraîner des blessures graves.

Tous les messages relatifs à la sécurité spécifient le danger potentiel présenté et indiquent comment réduire le risque de blessure, de dommage et de décharge électrique résultant d'une mauvaise utilisation de l'appareil. Veuillez observer scrupuleusement les instructions suivantes.

Le non-respect de ces directives peut augmenter les risques. Le fabricant décline toute responsabilité en cas de blessure à des personnes ou des animaux, ou en cas de dommage matériel si les directives et consignes contenues dans ce guide ne sont pas respectées.

Conservez ces instructions à portée de mains pour toute consultation ultérieure.

Ne stockez pas de substances explosives comme les aérosols et ne placez pas ou n'utilisez pas d'essence ou d'autres matériaux inflammables dans ou près de l'appareil : ils risquent de s'enflammer si l'appareil démarrer par accident.

Lors de la mise au rebut de l'appareil, rendez-le inutilisable en coupant le câble d'alimentation et en enlevant

les portes et les étagères (le cas échéant) de sorte que les enfants ne puissent pas facilement grimper à l'intérieur et s'y retrouver piégés. Ne laissez pas l'appareil sans surveillance, ne serait-ce que quelques jours, car il représente un danger potentiel pour les enfants.

Enlevez les boulons de transport.

Le lave-linge est doté d'écrous de transport destinés à éviter tout endommagement intérieur pendant le transport.

Avant de mettre l'appareil en service, les boulons de transport doivent être impérativement retirés.

Une fois cette opération terminée, bouchez les ouvertures à l'aide des 4 obturateurs en plastique fournis.

N'ouvrez pas la porte avec trop de vigueur et ne l'utilisez pas comme marchepied.

### UTILISATION PRÉVUE DU PRODUIT

Cet appareil est conçu uniquement pour un usage domestique. Il est interdit d'en faire un usage professionnel.

Le fabricant décline toute responsabilité suite à une

mauvaise utilisation ou un mauvais réglage des commandes.

Cet appareil n'est pas conçu pour fonctionner à l'aide d'une minuterie ou d'un système de télécommande.

N'utilisez pas l'appareil à l'extérieur.

Ce lave-linge est prévu uniquement pour le traitement des tissus lavables à la machine, selon des quantités normales pour une résidence familiale.

## INSTALLATION

L'installation et les réparations doivent être effectuées par un technicien qualifié, conformément aux directives du fabricant et la réglementation de sécurité locale. Ne procédez à aucune réparation ni à aucun remplacement de pièce sur l'appareil autres que ceux spécifiquement indiqués dans le guide d'utilisation.

Utilisez des gants de protection pour le déballage et l'installation de l'appareil.

L'appareil ne doit pas être branché à l'alimentation électrique lors de l'installation.

Branchez l'appareil seulement après avoir complété l'installation.

Après le déballage de l'appareil, assurez-vous qu'il n'a pas été endommagé pendant le transport. En cas de problème, contactez le détaillant ou le Service après-vente le plus proche.

Pendant l'installation, assurez-vous que l'appareil n'endommage pas le câble d'alimentation.

L'appareil doit être manipulé et installé par au moins deux personnes.

Lors de l'installation de l'appareil, assurez-vous que les quatre supports sont stables et reposent sur le sol, ajustez-les au besoin, et assurez-vous que l'appareil est parfaitement de niveau en utilisant un niveau à bulle.

Enlevez la protection inférieure en inclinant et en tournant la machine à laver sur un des supports inférieurs arrières. Assurez-vous que la partie en plastique de la protection inférieure (si elle est présente sur votre modèle) reste dans l'emballage et non au bas de l'appareil. C'est important, car autrement, la partie en plastique pourrait endommager le lave-linge pendant l'utilisation.

Si l'appareil a été exposé au froid avant d'être livré, maintenez-le à température ambiante pendant quelques heures avant de le mettre en marche.

N'installez pas votre appareil dans un endroit où il pourrait être exposé à des conditions extrêmes comme : mauvaise ventilation, température inférieure à 5°C ou supérieure à 35°C.

Si l'appareil est installé sur un plancher en bois ou sur un « plancher flottant » (certains parquets ou planchers stratifiés, par exemple), placez-le sur un panneau en contreplaqué de 60 cm de largeur x 60 cm de longueur, et au minimum 3 cm d'épaisseur, préalablement fixé au sol.

Utilisez uniquement de nouveaux tuyaux pour relier l'appareil à l'alimentation d'eau. N'utilisez jamais de tuyaux usagés ; mettez-les au rebut.

Ne déplacez jamais l'appareil en le tenant par le plan de travail.

Raccordez le(s) tuyau(x) d'eau à l'alimentation d'eau conformément aux règlements locaux de la compagnie de distribution d'eau.

Pour des modèles conçus pour un lavage à l'eau froide uniquement : Ne raccordez pas l'alimentation en eau chaude. Pour les modèles avec arrivée d'eau chaude : la température de l'eau chaude à l'arrivée ne doit pas dépasser 60°C.

Assurez-vous que les bouches de ventilation à la base de votre lave-linge (selon le modèle) ne sont pas obstruées par de la moquette ou tout autre matériau.

La pression de l'eau doit être entre 0,1-1 MPa.

Si vous souhaitez installer une sècheuse au-dessus de votre lave-linge, vérifiez d'abord si cela est possible auprès du Service après-vente ou de votre détaillant. Une telle installation nécessite la fixation de la sècheuse sur le lave-linge à l'aide d'un kit de superposition adéquat, disponible auprès du Service après-vente ou de votre détaillant.

## ALIMENTATION ÉLECTRIQUE

Assurez-vous que la tension spécifiée sur l'étiquette signalétique correspond à celle de votre résidence. Les plages d'alimentation électriques sont indiquées sur la plaque de signalisation.

La mise à la terre de l'appareil est obligatoire.

Pour que l'installation soit conforme à la réglementation en vigueur en matière de sécurité, un interrupteur omnipolaire avec un intervalle de contact minimum de 3 mm est requis.

Si le câble d'alimentation est endommagé, il doit être remplacé par un câble identique. Le câble

d'alimentation doit être remplacé par un technicien qualifié conformément aux directives du fabricant et aux normes de sécurité en vigueur. Adressez-vous à un Service après-vente agréé.

Une fois l'installation terminée, l'utilisateur ne doit plus pouvoir accéder aux composants électriques.

Le câble d'alimentation doit être suffisamment long pour permettre le branchement de l'appareil, une fois installé, à l'alimentation principale.

N'utilisez pas de rallonges.

Ne tirez pas sur le câble d'alimentation.

N'utilisez pas de multiprises si l'appareil est muni d'une fiche.

Pour les appareils dotés d'une fiche, si la fiche n'est pas adaptée à votre prise de courant, contactez un technicien qualifié.

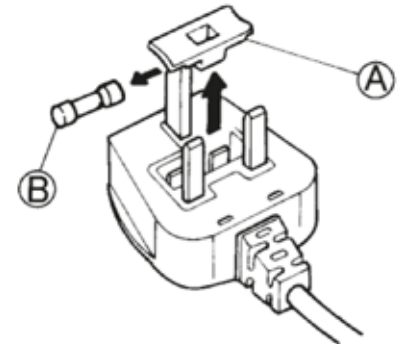
Ne touchez pas l'appareil si vous êtes mouillé, et ne l'actionnez pas pieds nus.

N'utilisez pas cet appareil si le câble d'alimentation ou la prise de courant sont endommagés, si l'appareil ne fonctionne pas correctement, ou s'il a été échappé ou endommagé. Ne plongez jamais le câble d'alimentation ou la prise dans l'eau. Gardez le câble loin des surfaces chaudes.

Lors de l'utilisation d'un disjoncteur à courant résiduel (RCCB), utilisez uniquement un modèle portant le symbole



## BRANCHEMENT ÉLECTRIQUE POUR LA GRANDE-BRETAGNE ET L'IRLANDE UNIQUEMENT



### Remplacement du fusible

Si le câble d'alimentation de cet appareil est équipé d'une fiche BS 1363A 13 A dont le fusible a sauté, remplacez ce dernier par un fusible de type A.S.T.A. agréé conforme à la norme BS 1362 et procédez comme suit :

1. Enlevez le couvercle du fusible (A) et le fusible (B).
2. Insérez le fusible de rechange 13 A dans le couvercle du fusible.
3. Remplacez les deux éléments dans la prise électrique.

#### Important :

Le couvercle du fusible doit être remis en place chaque fois qu'un fusible est remplacé. En cas de perte, n'utilisez la fiche qu'après avoir remplacé le couvercle manquant.

Le code de couleur ou les mots en relief inscrits en couleur à la base de la fiche permettent d'identifier le couvercle adapté pour votre appareil.

Vous pouvez vous procurer des couvercles de fusible chez le marchand d'équipement électrique le plus proche.

### **Pour la République d'Irlande uniquement**

Généralement, les informations fournies pour la Grande-Bretagne s'appliquent, mais un troisième type de fiche et de prise est également utilisé ; à 2 broches avec mise à la terre latérale.

### **Prise de courant / fiche (valable pour les deux pays)**

Si la fiche de l'appareil ne correspond pas à votre prise de courant, veuillez contacter le Service après-vente pour la marche à suivre. N'essayez pas de remplacer la fiche vous-même. Cette procédure doit être exécutée par un technicien qualifié, conformément aux directives du fabricant et aux normes de sécurité locales en vigueur.

### **UTILISATION CORRECTE**

N'utilisez que des détergents et/ou des produits additifs pour lave-linge/sécheuse destinés à un usage domestique.

Ne dépassez pas la charge maximale autorisée.

Vérifiez la charge maximale autorisée dans le tableau des programmes.

Fermez le robinet lorsque l'appareil n'est pas utilisé.

N'utilisez pas de solvants (par exemple térébenthine,

benzène), de détergents contenant des solvants, de la poudre à récurer, de détergents pour vitre ou tout usage, ou de liquides inflammables ; Ne lavez jamais des tissus imbibés avec du solvant ou des liquides inflammables dans le lave-linge.

### **SÉCURITÉ DES ENFANTS**

Les enfants en bas âge (0-3 ans) et les jeunes enfants (3-8 ans) doivent être tenus à l'écart de l'appareil sauf s'ils sont constamment sous supervision.

Les enfants âgés de 8 ans et plus, ainsi que les personnes présentant des capacités physiques, sensorielles ou mentales réduites, ou ne possédant ni l'expérience ni les connaissances requises, peuvent utiliser cet appareil seulement s'ils sont supervisés, ou si une personne responsable leur a expliqué l'utilisation sécuritaire et les dangers potentiels de l'appareil. Les enfants ne doivent pas jouer avec l'appareil. Le nettoyage et l'entretien ne doivent pas être exécutés par des enfants sans surveillance.

Gardez le matériel d'emballage (sacs en plastique, parties en polystyrène, etc.) hors de la portée des enfants.

### **NETTOYAGE ET ENTRETIEN**

L'appareil doit être débranché de l'alimentation électrique avant d'effectuer une quelconque opération de nettoyage ou d'entretien. N'utilisez jamais d'appareil de nettoyage à vapeur.



# PROTECTION DE L'ENVIRONNEMENT

## ÉLIMINATION DES MATÉRIAUX D'EMBALLAGE

Les matériaux d'emballage sont entièrement recyclables comme l'indique le symbole de recyclage :



Les différentes parties de l'emballage doivent donc être jetées de manière responsable et en totale conformité avec les réglementations des autorités locales régissant la mise au rebut de déchets.

## MISE AU REBUT DES APPAREILS MÉNAGERS USAGÉS

Cet appareil est fabriqué avec des matériaux recyclables ou pouvant être réutilisés. Mettez-le au rebut en vous conformant aux réglementations locales en matière d'élimination des déchets.

Pour plus d'information sur le traitement et le recyclage des appareils électroménagers, contactez le service municipal compétent, le service de collecte des déchets ménagers ou le magasin où vous avez acheté l'appareil.

Cet appareil est certifié conforme à la Directive européenne 2012/19/UE relative aux déchets d'équipements électriques et électroniques (DEEE).

En s'assurant que l'appareil est mis au rebut correctement, vous pouvez aider à éviter d'éventuelles conséquences négatives sur l'environnement et la santé humaine, qui pourraient autrement être provoquées par une mise au rebut inappropriée du présent appareil.



Ce symbole sur le produit ou sur la documentation jointe indique qu'il ne doit pas être traité comme un déchet domestique, mais doit être remis à un centre de collecte spécialisé pour le recyclage des appareils électriques et électroniques.

---

# DÉCLARATION DE CONFORMITÉ

---

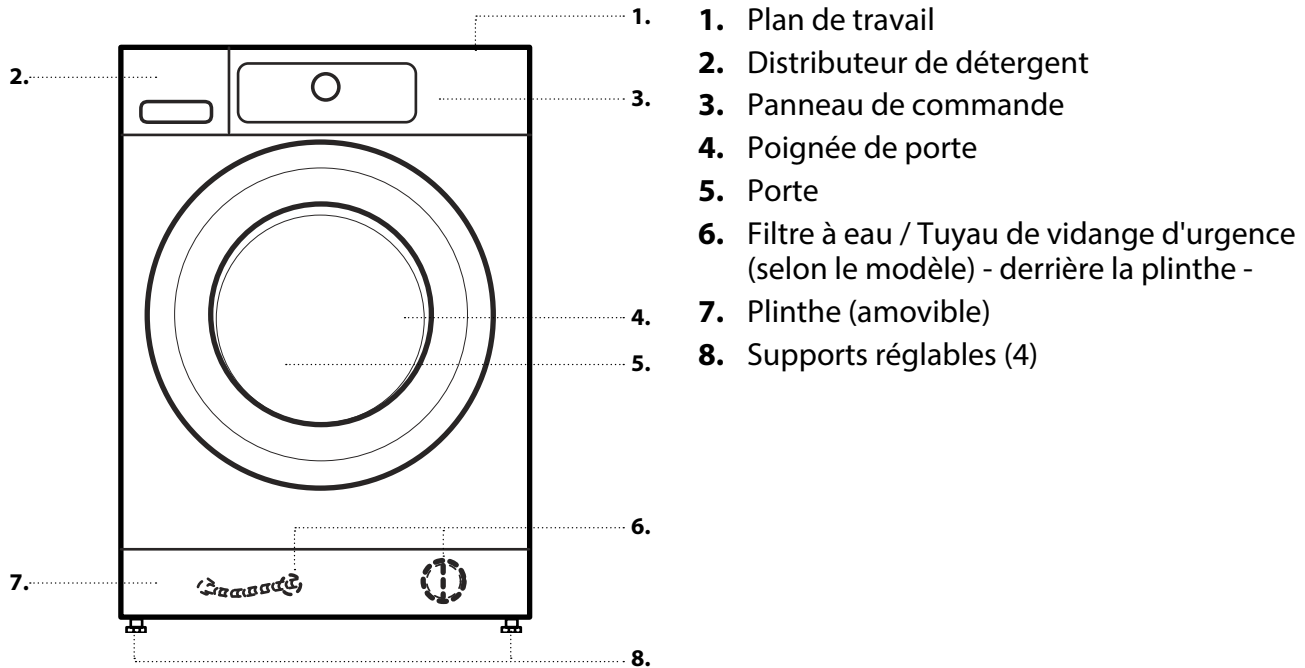
Cet appareil a été conçu, fabriqué  
et commercialisé conformément

aux :

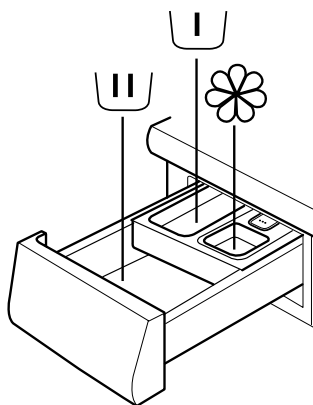
- › objectifs de sécurité de la  
Directive « Basse Tension »  
2006/95/CE (qui remplace  
la norme 73/23/ CEE et les  
amendements successifs) ;
- › normes de protection de la  
Directive « EMC » 2004/108/  
EC. La garantie sur la sécurité  
du système électrique de cet  
appareil s'applique uniquement  
si l'appareil est correctement  
branché à un système de mise à  
la terre agréée.

# DESCRIPTION DU PRODUIT

## APPAREIL



## DISTRIBUTEUR DE DÉTERGENT



1. Compartiment de lavage principal
  - Détergent pour le lavage principal
  - Détachant
  - Assouplissant
2. Compartiment de prélavage
  - Détergent pour le prélavage
3. Compartiment adoucissant
  - Assouplissant
  - Amidon liquide

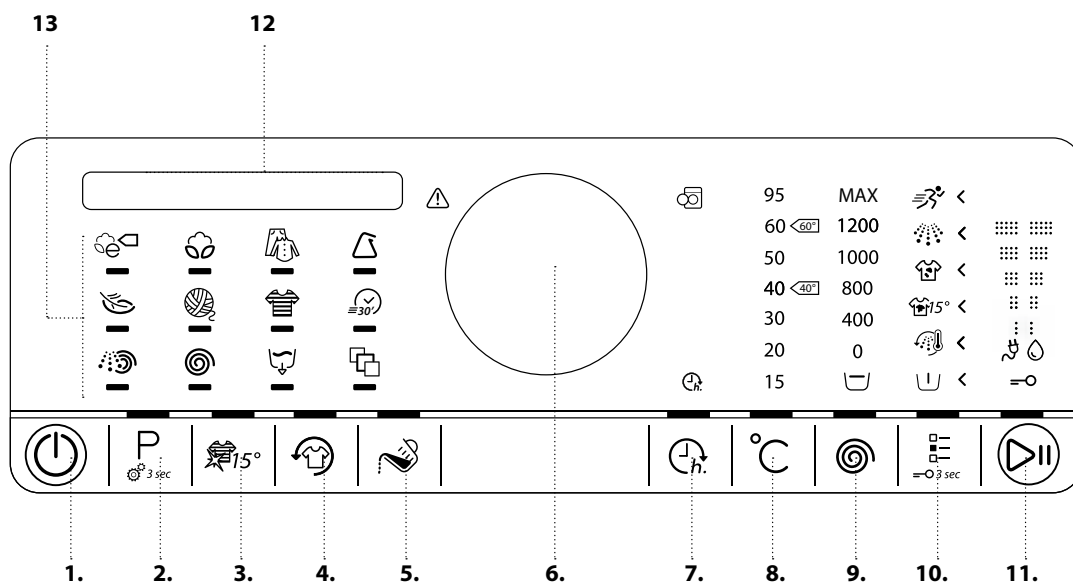
Verser l'assouplissant ou la solution d'amidon jusqu'au repère « max ».
4. Relâchez la touche (appuyez pour enlever le distributeur de détergent pour le nettoyer)



### CONSEILS RELATIFS AU DÉTERGENT EN FONCTION DU TYPE DE LINGE

Linge blanc résistant	(froid-95°C)	Détergents pour grosse lessive
Linge blanc délicat	(froid-40°C)	Détergents doux à base d'eau de Javel et/ou agents de blanchiment optique
Couleurs nuancées claires/pastelles	(froid-60°C)	Détergents à base d'eau de Javel et/ou agents de blanchiment optique
Couleurs voyantes	(froid-60°C)	Détergents couleurs sans eau de Javel / agents de blanchiment optique
Couleurs foncées/noires	(froid-60°C)	Détergents spéciaux pour linge noir / foncé

## PANNEAU DE COMMANDE



1. Bouton Marche/Arrêt  
(Remise à zéro/Vidange si appuyé longtemps)
2. Touche Programme
3. Touche Couleurs 15°
4. Touche Fraîch tambour
5. Touche Aide au dosage
6. Bouton (Tourner pour sélectionner / Appuyer pour confirmer)
7. Touche de prêt dans
8. Touche de réglage de la température
9. Touche Vitesse d'essorage
10. Touche Options  
(Touche verrouillée si appuyée longtemps)
11. Touche Départ / Pause
12. Afficheur
13. Espace programmes

# DONNÉES TECHNIQUES POUR LE BRANCHEMENT DE L'EAU

## RACCORDEMENT DE L'EAU

### ALIMENTATION D'EAU

Froide

### ROBINET D'EAU

raccord de tuyau fileté de 3/4"

### PRESSION D'ALIMENTATION D'EAU MINIMALE

100 kPa (1 bar)

### PRESSION D'ALIMENTATION DE L'EAU MAXIMALE

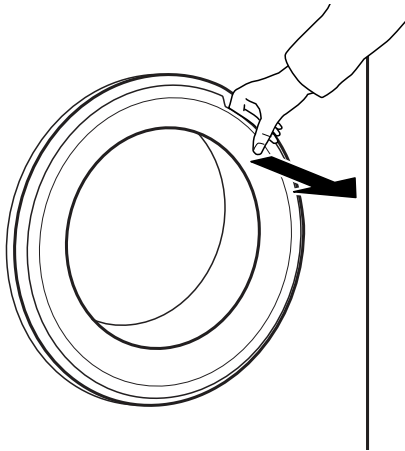
1000 kPa (10 bars)

---

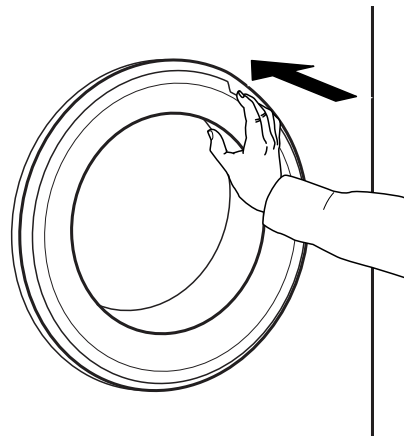
# PORTE

---

Pour ouvrir la porte, tirez sur la poignée.



Pour fermer la porte, tenez la poignée et poussez-la jusqu'à ce qu'elle s'enclenche.



---

## LUMIÈRE DU TAMBOUR (selon le modèle)

---

- Lors de la sélection du programme : la lumière s'allume pour le chargement du linge
- Après le démarrage du programme, la lumière clignote pendant que la charge est évaluée.
- À la fin du programme, lorsque vous ouvrez la porte, la lumière s'allume pour permettre le déchargement du linge. Elle s'éteint de nouveau pour économiser de l'énergie ; appuyez n'importe quelle touche pour l'allumer de nouveau.

---

## ACCESSOIRES

---

*Communiquez avec notre Service après-vente pour vérifier si les accessoires suivants sont disponibles pour votre modèle de lave-linge (sècheuse)*

### **SOCLE**

Peut être installé sous le lave-linge pour soulever l'appareil et permettre de le charger et décharger plus confortablement.

### **KIT POUR SUPERPOSER**

grâce auquel votre sècheuse peut être installée au-dessus du lave-linge pour économiser de l'espace et pour faciliter le chargement et déchargement de la sècheuse dans cette position plus élevée.

# COMMENT UTILISER L'APPAREIL

## PREMIÈRE UTILISATION

Si vous branchez le lave-linge, il s'allume automatiquement. Vous serez amené à régler la langue d'affichage souhaitée.


Tournez le bouton pour sélectionner le langage souhaité, puis appuyez sur le bouton pour confirmer.



Par la suite, vous pouvez ajuster le réglage de la dureté de l'eau de votre lave-linge à la dureté de l'eau de votre région. Cette opération est recommandée pour optimiser la fonction « Aide au dosage ». Tournez le bouton pour choisir entre doux / moyen / dur et confirmez en appuyant sur le bouton.

Pour éliminer les résidus du processus de fabrication.

**1.** Sélectionnez le programme « coton » avec une température de 95°C.

**2.** Versez une petite quantité de détergent dans le compartiment de lavage principal  du distributeur de détergent (au maximum 1/3 de la quantité de détergent recommandée par le fabricant pour le linge légèrement sale).

**3.** Démarrez le programme sans ajouter de linge. Voir la section « UTILISATION QUOTIDIENNE » pour la sélection et le démarrage d'un programme.

---

# UTILISATION QUOTIDIENNE

---

## TRIER VOTRE LINGE

---

### 1. ASSUREZ-VOUS QUE LES POCHE SONT VIDES

- La monnaie, les épingles, etc. peuvent endommager votre linge et les pièces du lave-linge.
- Des articles comme des mouchoirs en papier vont se déchirer en petits morceaux et devront être enlevés à la main après le lavage.



### 2. FERMEZ LES FERMETURES À GLISSIÈRE, ATTACHEZ LES BOUTONS ET LES CROCHETS. ATTACHEZ LES CEINTURES ET LES RUBANS ENSEMBLE.

- Lavez les petits articles (p. ex. bas en nylon, ceintures) et le linge avec agrafes (p. ex. soutien-gorge) dans un sac à linge ou dans une taie d'oreiller avec fermeture à glissière. Retirez tous les crochets de rideaux ou placez les rideaux avec leurs crochets dans un sac de coton.



### 3. TYPE DE TEXTILE / SYMBOLE D'ÉTIQUETTE D'ENTRETIEN

Articles en coton, fibres mixtes, d'entretien facile/synthétique, lainage, lavable à la main.

- Couleur  
Séparez le linge de couleur du linge blanc. Lavez séparément le linge de couleur neuf.
- Taille  
Lavez les articles de taille différente ensemble afin d'améliorer l'efficacité du lavage et la répartition du linge à l'intérieur du tambour.
- Délicats  
Lavez les articles délicats séparément ; ils demandent un cycle délicat.



# COMMENT UTILISER LE LAVE-LINGE

## 1. CHARGER LE LINGE

- Ouvrez la porte et chargez le linge. Insérez le linge, un morceau à la fois, dans le tambour, sans surcharger l'appareil. Respectez les poids de chargement indiqués dans le tableau des programmes. Surcharger le lave-linge ne donnera pas de bons résultats et froissera les vêtements.



## 2. FERMER LA PORTE

- Assurez-vous qu'aucun morceau de linge ne reste coincé entre la porte et le joint de porte.
- Fermez la porte et assurez-vous qu'elle s'enclenche.



## 3. OUVRIR LE ROBINET D'EAU

- Assurez-vous que le lave-linge est branché au réseau d'alimentation électrique.
- Ouvrez le robinet d'eau.



## 4. ALLUMEZ LE LAVE-LINGE

- Appuyez sur la touche « Marche/Arrêt » jusqu'à ce que la touche Programme s'allume. Le panneau de commande s'allume et l'appareil émet un son. Le lave-linge est maintenant prêt à fonctionner.
- Le dernier programme que vous avez utilisé apparaît sur le panneau de commande.



## 5. RÉGLEZ LE PROGRAMME SOUHAITÉ

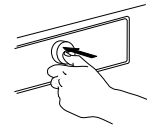
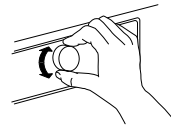
### MODE GUIDÉ

Le voyant de la touche vous guidera lors du réglage du programme dans l'ordre suivant : sélection du programme / température / vitesse d'essorage / options. Dès la confirmation d'une sélection par la pression du bouton, le voyant passe à la phase suivante.

### Sélection du programme

Assurez-vous que la touche Programme s'allume. Tournez le bouton pour sélectionner le programme souhaité. Le voyant pour le programme sélectionné s'allume, le programme et la durée par défaut apparaissent sur l'afficheur.

Appuyez sur le bouton pour confirmer le programme souhaité. La charge de linge maximale possible, pour le programme sélectionné, apparaît sur l'afficheur.

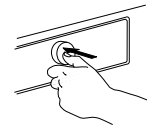
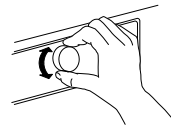


Trouvez de plus amples informations sur les programmes dans la section PROGRAMMES, OPTIONS ET FONCTIONS et dans le Guide d'utilisation quotidienne.

### Modifier la température au besoin

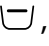
Si vous désirez modifier la température indiquée sur l'afficheur, assurez-vous que la touche Température s'allume.

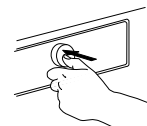
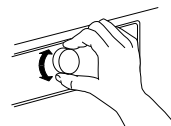
Tournez le bouton pour sélectionner la température souhaitée, puis appuyez sur le bouton pour confirmer



### Modifier la vitesse d'essorage au besoin

Si vous désirez modifier la vitesse d'essorage indiquée sur l'afficheur, assurez-vous que la touche Essorage s'allume.

Tournez le bouton pour sélectionner la vitesse d'essorage souhaitée, ou Arrêt cuve pleine , et appuyez sur le bouton pour confirmer.



Si vous sélectionnez la vitesse d'essorage « 0 », le programme se termine avec la vidange de l'eau de rinçage. Il n'y aura pas d'essorage final.

Si vous sélectionnez « Arrêt cuve pleine », le programme s'arrête après le cycle de rinçage.

Le linge trempe dans la dernière eau de rinçage. Vous trouverez de plus amples informations à la section PROGRAMMES, OPTIONS ET FONCTIONS / Arrêt cuve pleine.

## Sélectionner des options au besoin

Si vous souhaitez sélectionner des options supplémentaires, assurez-vous que la touche Options s'illumine. Les options disponibles pour le programme sont indiquées par des flèches. Tournez le bouton pour sélectionner les options souhaitées. Le symbole de l'option sélectionnée clignote.

Appuyez sur le bouton pour la confirmer. Le symbole de l'option s'illumine et reste allumé.



Certaines options / fonctions peuvent être sélectionnées en appuyant directement sur la touche :



Pour plus d'information, reportez-vous à la section **PROGRAMMES, OPTIONS ET FONCTIONS**.

## MODE INDIVIDUEL

Une fois le lave-linge allumé, vous n'êtes pas tenu de suivre le **MODE GUIDÉ**.

Vous êtes libre de choisir l'ordre de réglage du programme. Pour effectuer un réglage, appuyez d'abord sur la touche appropriée puis tournez le bouton pour sélectionner avant de l'enfoncer pour confirmer.

La plage de températures, de vitesses d'essorage et les options dépendent du programme sélectionné. Il est donc recommandé de commencer le réglage par la sélection du programme.

## 6. AJOUT. DÉTERGENT

- Si vous **n'utilisez pas** la fonction Aide au dosage automatique, tirez le distributeur de détergent et ajoutez du détergent (ainsi que les additifs/l'assouplissant) comme indiqué à la section **DISTRIBUTEUR DE DÉTERGENT**. Respectez les doses recommandées sur l'emballage du détergent. Si vous avez sélectionné **PRÉLAVAGE** ou **DÉPART DIFFÉRÉ**, suivez les directives de la section **PROGRAMMES, OPTIONS ET FONCTIONS**. Fermez ensuite soigneusement le distributeur de détergent.
- Si vous choisissez la fonction « **Aide au dosage** », ajoutez le détergent ultérieurement, une fois le programme lancé. Reportez-vous à la section **AIDE AU DOSAGE/UTILISATION QUOTIDIENNE**.



Le bon dosage de détergent / additifs est important pour

- optimiser la propreté
- éviter les résidus déplaisants sur votre linge causés par un surplus de détergent
- économiser de l'argent en évitant les surplus de détergent
- protéger le lave-linge en prévenant la formation de dépôts calcaires sur les composantes
- respecter l'environnement en évitant des répercussions négatives pour l'environnement

## 7. DÉMARRAGE DU PROGRAMME

- Appuyez sur « Départ/Pause » jusqu'à ce que la touche s'illumine et reste allumée ; le programme démarre.
- Si vous avez sélectionné « **Aide au dosage** », le lave-linge vous indiquera la quantité de détergent recommandée pour la charge de linge peu de temps après le démarrage du programme.
  - Ajoutez du détergent dans le compartiment de lavage principal du distributeur de détergent, ou une capsule de détergent directement dans le tambour.

II 100ml

- Si vous avez sélectionné « **Aide au dosage** » et « **Pré lavage** », le lave-linge vous indiquera la quantité de détergent recommandée pour les compartiments de pré lavage (I) et de lavage principal (II).

I 75ml

II 100ml

Ajoutez les quantités de détergent recommandées dans les compartiments et appuyez « Départ/Pause » pour continuer.



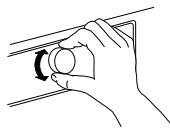
- Pour éviter un débordement, n'ouvrez pas le distributeur de détergent lorsque le programme est en cours.
- Le temps qu'il reste au programme, indiqué sur l'afficheur, peut varier. Des facteurs comme une charge de linge déséquilibrée ou la formation de mousse peuvent influencer la durée du programme. Chaque fois que la durée d'un programme est recalculée, l'afficheur du panneau de commande s'anime.



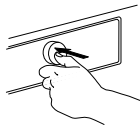
## 8. MODIFIEZ AU BESOIN LES RÉGLAGES D'UN PROGRAMME EN COURS


Il est possible de modifier les réglages lorsqu'un programme est en cours. Les modifications seront appliquées, à condition que la phase du programme en question ne soit encore terminée.

- Appuyez sur la touche appropriée (par exemple la touche « Vitesse d'essorage » pour modifier la vitesse d'essorage). La valeur clignotera pendant quelques secondes.
- Pendant le clignotement, vous pouvez modifier le réglage en tournant le bouton. Si la valeur cesse de clignoter avant que vous ne l'ayez réglée, appuyez de nouveau sur la touche.



- Appuyez sur le bouton pour confirmer. Si vous ne confirmez pas, le nouveau réglage sera confirmé automatiquement - le réglage modifié cesse de clignoter.



Le programme se mettra en marche automatiquement lorsque vous aurez terminé les modifications au réglage. Pour éviter qu'un programme en cours ne soit modifié par accident (par un enfant par exemple), utilisez la « Clé de verrouillage »  (voir le paragraphe **PROGRAMMES, OPTIONS ET FONCTIONS**).

Pour modifier les réglages d'un programme en cours vous pouvez aussi :

- Appuyez sur la touche « Départ/Pause » pour interrompre le programme
- Modifiez les réglages
- Appuyez à nouveau sur la touche « Départ/Pause » pour reprendre le programme.



Si vous avez modifié le programme, n'ajoutez pas de détergent pour le nouveau programme.

## 9. INTERROMPRE UN PROGRAMME EN COURS ET OUVRIR LA PORTE AU BESOIN

Après le lancement du programme, l'afficheur indique jusqu'à quel moment le programme peut être interrompu pour ajouter des vêtements.

- Appuyez « Départ/Pause » pour interrompre le programme en cours
- Si le niveau d'eau ou la température n'est pas trop élevé, le voyant « porte ouverte » s'allume. Vous pouvez ouvrir la porte pour, par exemple, ajouter du linge ou enlever du linge qui aurait été chargé par erreur.
- Appuyez sur la touche « Départ/Pause » pour poursuivre le programme



## 10. RÉINITIALISER UN PROGRAMME EN COURS AU BESOIN

- Appuyez sur le bouton « Marche/Arrêt » jusqu'à ce que l'afficheur indique que le programme est annulé. L'eau se vidange. Le programme se termine et la porte se déverrouille.














## 11. ÉTEINDRE LE LAVE-LINGE À LA FIN DU PROGRAMME














- L'afficheur indique que le cycle est terminé et le voyant « Porte ouverte » s'allume – vous pouvez retirer votre linge.
- Appuyez sur « Marche/Arrêt » pour éteindre le lave-linge. Si vous ne l'éteignez pas, le lave-linge s'éteint automatiquement au bout d'un quart d'heure environ après la fin du programme, par souci d'économie d'énergie.
- Laissez la porte entrouverte, de manière à faire sécher l'intérieur du lave-linge.

















# PROGRAMMES ET OPTIONS

Respectez les consignes indiquées sur l'étiquette d'entretien du linge pour sélectionner le programme approprié.

PROGRAMME	Genre de lavage et recommandations	Étiquettes d'entretien	Réglages
<b>Coton Eco</b>	 Linge en coton moyennement sale. À 40 et 60°C, programme régulier pour le coton, et le plus économique en termes de consommation d'eau et d'énergie. Les valeurs utilisées se retrouvent sur l'étiquette énergétique.		CHARGE MAX. <b>max</b> PLAGE DE TEMPÉRATURE <b>Froide à 60°C</b> VITESSE D'ESSORAGE MAX <b>max</b> OPTIONS DISPONIBLES <b>Rinçage intensif, Rapide, Couleurs 15°, Fraîch tambour</b>
<b>COTON</b>	 Serviettes, sous-vêtements, nappes, draps, etc., en coton résistant et en lin, de moyennement à très sales.		CHARGE MAX. <b>max</b> PLAGE DE TEMPÉRATURE <b>Froide à 95°C</b> VITESSE D'ESSORAGE MAX <b>max</b> OPTIONS DISPONIBLES <b>Prélavage, Rinçage chaud, Détachage bio 15°, Très sale, Rinçage intensif, Rapide, Couleurs 15°, Fraîch tambour</b>
<b>MIXTE</b>	 Linge résistant en coton, lin, fibres artificielles et mélanges de ces matières, de légèrement à moyennement sale. Programme efficace d'une heure. Seulement laver ensemble le linge de couleurs semblables.	 	CHARGE MAX. <b>4,0 kg</b> PLAGE DE TEMPÉRATURE <b>Froide à 60°C</b> VITESSE D'ESSORAGE MAX <b>max</b> OPTIONS DISPONIBLES <b>Rinçage chaud, Détachage bio 15, Rinçage intensif, Rapide, Couleurs 15°, Fraîch tambour</b>
<b>SYNTHÉTIQUE</b>	 Articles moyennement sales en fibres artificielles (comme le polyester, le polyacrylique, la viscose, etc.) ou leurs mélanges avec du coton.		CHARGE MAX. <b>3,0 kg</b> PLAGE DE TEMPÉRATURE <b>Froide à 60°C</b> VITESSE D'ESSORAGE MAX <b>max</b> OPTIONS DISPONIBLES <b>Prélavage, Détachage bio 15, Très sale, Rinçage intensif, Rapide, Couleurs 15°, Fraîch tambour</b>
<b>DÉLICAT</b>	 Linge fin en tissu délicat, demandant un traitement doux.		CHARGE MAX. <b>1,5 kg</b> PLAGE DE TEMPÉRATURE <b>Froide à 40°C</b> VITESSE D'ESSORAGE MAX <b>1000</b> OPTIONS DISPONIBLES <b>Prélavage, Rapide, Couleurs 15°, Fraîch tambour</b>

PROGRAMME		Genre de lavage et recommandations	Étiquettes d'entre- tien	Réglages
LAINÉ		Lainages portant l'étiquette « Woolmark » et lavables à la machine, ainsi que les vêtements de soie, le lin, la laine, et la viscose lavable à la main uniquement. Respectez les recommandations du fabricant figurant sur l'étiquette d'entretien.	 	CHARGE MAX. <b>1,0 kg</b> PLAGE DE TEMPÉRATURE <b>Froide à 40°C</b> VITESSE D'ESSORAGE MAX <b>1000</b> OPTIONS DISPONIBLES <b>Rapide, Couleurs 15°, Fraîch tambour</b>
RAPIDE 30'		Le linge légèrement sale et sans taches, fait de coton et/ou synthétique. Programme Fraîcheur.	 	CHARGE MAX. <b>3,0 kg</b> PLAGE DE TEMPÉRATURE <b>Froide à 30°C</b> VITESSE D'ESSORAGE MAX <b>max</b> OPTIONS DISPONIBLES <b>Couleurs 15°, Fraîch tambour</b>
COULEURS		Linge de peu à moyennement sale en coton, synthétique et leurs mélanges ; également délicat. Aide à protéger les couleurs de votre linge. Assurez-vous d'utiliser un détergent adapté aux couleurs de votre linge.	  	CHARGE MAX. <b>4,0 kg</b> PLAGE DE TEMPÉRATURE <b>Froide à 60°C</b> VITESSE D'ESSORAGE MAX <b>1000</b> OPTIONS DISPONIBLES <b>Prélavage, Détachage bio 15, Très sale, Rapide, Couleurs 15°</b>
ESSORAGE		Programme d'essorage intensif séparé. Idéal pour le linge résistant.		CHARGE MAX. <b>max</b> PLAGE DE TEMPÉRATURE <b>Froide</b> VITESSE D'ESSORAGE MAX <b>max</b> OPTIONS DISPONIBLES <b>"Fraîch tambour"</b>
RINÇAGE ET ESSORAGE		Programmes de rinçage et d'essorage intensif séparés. Idéal pour le linge résistant.		CHARGE MAX. <b>max</b> PLAGE DE TEMPÉRATURE <b>Froide</b> VITESSE D'ESSORAGE MAX <b>max</b> OPTIONS DISPONIBLES <b>"Rinçage intensif, Fraîch tambour"</b>
VIDANGE		Un programme séparé pour vidanger l'eau sans essorage. Peut être sélectionné si vous avez utilisé l'option Arrêt cuve pleine et que vous désirez vidanger l'eau sans essorer le linge mouillé. Comme alternative au programme de vidange, vous pouvez sélectionner la vitesse d'essorage « 0 » pour terminer l'Arrêt cuve pleine sans essorage. Adéquat pour le linge délicat comme la lingerie fine ou les rideaux en tissus légers.		

PROGRAMME	Genre de lavage et recommandations	Étiquettes d'entretien	Réglages
<b>PROGRAMMES SPÉCIAUX</b> 	Pour accéder à un des programmes suivants, sélectionnez et confirmez le réglage pour les programmes spéciaux. Tournez ensuite le bouton pour sélectionner un des huit programmes suivants ; l'afficheur indique le nom du programme. Appuyez sur le bouton pour confirmer le programme souhaité.		
<b>CHEMISES</b>	Chemises, chemisiers, et vêtements de travail délicats faits de coton, synthétiques, ou leurs mélanges. Permet un traitement délicat de la lingerie fine.	 	CHARGE MAX. <b>1,5 kg</b> PLAGE DE TEMPÉRATURE <b>Froide à 40°C</b> VITESSE D'ESSORAGE MAX <b>1000 tr/min</b> OPTIONS DISPONIBLES <b>Prélavage, Couleurs 15°, Rapide, Fraîch tambour</b>
<b>DUVET</b>	Les gros articles comme les sacs de couchage, les couvertures lavables, tapis de salle de bain, oreillers, et les duvets en plumes ou matériel synthétique. Adapté pour le lavage et l'essorage de gros articles. Respectez les directives du fabricant figurant sur l'étiquette d'entretien	 	CHARGE MAX. <b>3,0 kg</b> PLAGE DE TEMPÉRATURE <b>Froide à 60°C</b> VITESSE D'ESSORAGE MAX <b>1000 tr/min</b> OPTIONS DISPONIBLES <b>Prélavage, Détachage bio 15, Rinçage intensif, Rinçage chaud, Couleurs 15°, Rapide, Fraîch tambour</b>
<b>DRAPS ET TAIES</b>	Les draps et taies blancs ou de couleurs, faits de coton et fibres synthétiques, ou un mélange des deux. Ce programme réduit les microbes et lave en douceur, y compris le linge de lit délicat. Un rinçage en profondeur permet d'éliminer les résidus de détergent et de pollen. Utilisez de préférence un détergent en poudre pour ce programme.	 	CHARGE MAX. <b>3,5 kg</b> PLAGE DE TEMPÉRATURE <b>Froide à 95°C</b> VITESSE D'ESSORAGE MAX <b>max</b> OPTIONS DISPONIBLES <b>Prélavage, Détachage bio 15, Rinçage intensif, Rinçage chaud, Couleurs 15°, Rapide, Fraîch tambour</b>
<b>CACHEMIRE</b>	Les vêtements en cachemire de haute qualité lavable à la machine ou à la main. Utilisez un détergent liquide pour le lainage. Respectez les directives du fabricant figurant sur l'étiquette d'entretien.		CHARGE MAX. <b>1,0 kg</b> PLAGE DE TEMPÉRATURE <b>Froide à 40°C</b> VITESSE D'ESSORAGE MAX <b>400 tr/min</b> OPTIONS DISPONIBLES <b>Rapide, Couleurs 15°, Fraîch tambour</b>

PROGRAMME	Genre de lavage et recommandations	Étiquettes d'entretien	Réglages
<b>SPORT</b>	<p>Vêtements de sport en jersey de coton ou microfibres, moyennement sales.</p> <p>Ce programme comprend un cycle de prélavage - vous pouvez également ajouter du détergent dans le compartiment de prélavage pour laver les vêtements de sport sales.</p> <p>N'utilisez pas d'assouplissant ; il peut endommager la fibre spandex souvent présente dans le vêtement de sport.</p>	 	<p>CHARGE MAX. <b>3,0 kg</b></p> <p>PLAGE DE TEMPÉRATURE <b>Froide à 40°C</b></p> <p>VITESSE D'ESSORAGE MAX <b>max</b></p> <p>OPTIONS DISPONIBLES <b>Prélavage, Détachage bio 15, Rinçage intensif, Rapide, Couleurs 15°, Fraîch tambour</b></p>
<b>JEANS</b>	<p>Les jeans et autres vêtements, comme les pantalons et les vestes, conçus de matériel en jean robuste, moyennement sales.</p> <p>Pour les vêtements en jean foncé, l'utilisation d'un détergent spécial pour linge foncé est recommandée.</p>		<p>CHARGE MAX. <b>4,0 kg</b></p> <p>PLAGE DE TEMPÉRATURE <b>Froide à 60°C</b></p> <p>VITESSE D'ESSORAGE MAX <b>max</b></p> <p>OPTIONS DISPONIBLES <b>Prélavage, Détachage bio 15, Très sale, Rinçage intensif, Rinçage chaud, Couleurs 15°, Rapide, Fraîch tambour</b></p>
<b>ARTICLES DE BÉBÉ</b>	<p>Les articles de bébé moyennement sale faits de coton et/ou lin.</p> <p>L'eau savonneuse est soigneusement rincée, protégeant ainsi la peau sensible du bébé.</p>		<p>CHARGE MAX. <b>4,0 kg</b></p> <p>PLAGE DE TEMPÉRATURE <b>Froide à 60°C</b></p> <p>VITESSE D'ESSORAGE MAX <b>max</b></p> <p>OPTIONS DISPONIBLES <b>Rinçage intensif, Couleurs 15°, Rapide, Fraîch tambour</b></p>
<b>PETITE CHARGE</b>	<p>Linge en coton et/ou en fibres synthétiques en tissus solides.</p> <p>Idéal pour laver une petite charge de linge de façon économique.</p> <p>Prétraitement des taches recommandé. Ne conviens pas au linge délicat.</p>	 	<p>CHARGE MAX. <b>1,0 kg</b></p> <p>PLAGE DE TEMPÉRATURE <b>Froide à 40°C</b></p> <p>VITESSE D'ESSORAGE MAX <b>max</b></p> <p>OPTIONS DISPONIBLES <b>Rinçage intensif, Couleurs 15°, Rapide, Fraîch tambour</b></p>

## OPTIONS DISPONIBLES AVEC LA TOUCHE OPTIONS



*Le tableau des programmes permet une vue d'ensemble des combinaisons de programmes et d'options disponibles.*

*Les combinaisons de programmes et d'options ne sont pas toutes disponibles. De plus, certaines options ne peuvent pas être*

*combinées. Dans ce cas, le voyant de l'option qui n'est pas combinable clignote et s'éteint, et un signal sonore se fait entendre.*

### PRÉLAVAGE



Ajoute une phase de pré-lavage au programme de lavage sélectionné. Pour le linge très sale (contenant du sable ou de la terre, par exemple).  
– Bien secouez le linge avant de le charger dans le tambour.

Vous pouvez également ajouter une petite quantité de détergent au compartiment de pré-lavage du distributeur de détergent, ou directement dans le tambour.

– Lorsque vous sélectionnez « Pré-lavage », utilisez du détergent en poudre pour le lavage principal afin de s'assurer que le détergent reste dans le distributeur jusqu'au démarrage de la phase de lavage principal. Respectez les quantités recommandées par le fabricant du détergent ou utilisez l'option « Aide au dosage ». Prolonge la durée du programme d'environ 20 minutes.

### RINÇAGE CHAUD



Le cycle de rinçage se termine avec un rinçage chaud qui détend les fibres du tissu avant de passer à un court cycle d'essorage délicat.

Procure une agréable sensation de chaleur lorsque le linge est retiré peu de temps après la fin du programme.

### DÉTACHAGE BIO 15°



Aide à enlever toutes les sortes de taches, sauf la graisse ou l'huile. Le programme commence par une phase de lavage à l'eau froide. La durée sera prolongée d'environ 10 minutes.

Prétraitement recommandé pour les taches tenaces. Ne peut pas être sélectionné pour le lavage Coton à 95° C



**TRÈS SALE**

Aide à nettoyer le linge très sale et taché en optimisant l'efficacité des additifs pour le détachage.

Ajouter une quantité appropriée de détachant (en poudre) dans le compartiment de lavage principal avec le détergent. n'utilisez que du détergent en poudre avec cette option. Respectez le dosage recommandé par le fabricant.

Peut prolonger la durée du programme jusqu'à 15 minutes.  
**IMPORTANT** : Adéquat pour l'utilisation de détachants et agents de blanchiment à base d'oxygène.  
**N'utilisez pas de chlore ou d'agents de blanchiment perborates.**

**RINÇAGE INTENSIF**

Aide à prévenir le dépôt de résidus de détergent sur le linge en prolongeant le cycle de rinçage.

Particulièrement adapté pour laver le linge de bébé, pour les personnes souffrant d'allergies, et pour les régions avec de l'eau douce.

**RAPIDE**

Permet un lavage plus rapide. Réduit la durée du programme tout en garantissant un bon résultat.

Recommandée uniquement pour le linge légèrement sale.

Pas disponible pour le lavage Coton à 95°C.

---

## OPTIONS DIRECTEMENT ACCESSIBLES EN APPUYANT SUR LA TOUCHE APPROPRIÉE

### COULEURS 15°



Aide à protéger les couleurs de votre linge en le lavant à l'eau froide (15°C). Économise l'énergie utilisée pour le réchauffer l'eau tout en garantissant un bon résultat.

Adapté pour du linge de couleur, peu sale, et sans taches.

Assurez-vous que votre détergent est adéquat pour le lavage à l'eau froide (15 ou 20°C).

Pas disponible pour le coton à 95°C.

### FRAÎCH TAMBOUR



Aide à maintenir votre linge frais si vous ne pouvez le décharger immédiatement après le programme.

Le lave-linge fait tourner périodiquement le linge pendant quelques minutes après la fin du programme.

Cette rotation peut durer jusqu'à 6 heures après la fin du programme de lavage. Vous pouvez l'arrêter à tout moment en appuyant sur n'importe quelle touche ; la porte se déverrouille et vous pouvez retirer votre linge.

### TEMPÉRATURE



Si vous souhaitez modifier la température, appuyez sur la touche Température, tournez le bouton pour sélectionner la température souhaitée, et confirmez en appuyant sur le bouton.

Si vous allumez le lave-linge, le dernier programme utilisé et la dernière température choisie apparaissent sur le panneau de commande.

Si vous modifiez le programme, la température par défaut pour le programme sélectionné sera indiquée sur l'afficheur.

## ESSORAGE



Si vous souhaitez modifier la vitesse d'essorage, appuyez sur la touche Essorage, tournez le bouton pour sélectionner la vitesse d'essorage, et confirmez en appuyant sur le bouton.

Si vous sélectionnez « 0 » comme vitesse d'essorage, l'eau de rinçage va se vidanger à la fin du programme et il n'y aura pas de dernier cycle d'essorage.

Si vous allumez le lave-linge, le dernier programme utilisé et la dernière vitesse d'essorage choisie apparaissent sur le panneau de commande.

Si vous modifiez le programme, la vitesse d'essorage par défaut pour le programme sélectionné s'affichera sur l'afficheur.

## ARRÊT CUVE PLEINE



Pour éviter un dernier essorage automatique du linge à la fin du programme. Le linge reste dans la dernière eau de rinçage, le programme ne continue pas. L'afficheur indique lorsque le lave-linge a atteint le cycle Arrêt cuve pleine.

Adéquat pour le linge délicat qui ne doit pas être essoré, ou qui doit être essoré à une vitesse d'essorage inférieure.

Ne pas utiliser avec la soie.

Pour terminer l'option « Arrêt cuve pleine », choisir entre :

- vidanger l'eau sans essorage :  
tournez le bouton pour sélectionner la vitesse d'essorage « 0 » et appuyez sur « Départ/Pause » : l'eau est vidangée et le programme se termine
- essorage du linge :  
la vitesse d'essorage par défaut clignote - lancez le cycle d'essorage en appuyant sur « Départ/Pause ». Ou sélectionnez une autre vitesse d'essorage en tournant le bouton, appuyez pour confirmer, et appuyez sur « Départ/Pause » pour lancer le cycle d'essorage

# FONCTIONS

## MARCHE/ARRÊT



**Pour allumer le lave-linge :** appuyez sur la touche « Départ/Pause » jusqu'à ce que le bouton s'illumine.

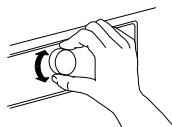
**Pour annuler un programme en cours :** Appuyez sur le bouton jusqu'à ce que l'afficheur indique que le programme est annulé ; le lave-linge va exécuter un cycle de vidange pour terminer le programme.

**Pour éteindre le lave-linge à la fin du programme :**

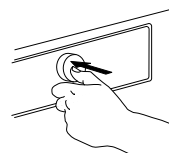
appuyez sur la touche jusqu'à ce que le voyant s'éteigne.

## BOUTON

- Pour sélectionner et confirmer les programmes et les options
- Tournez pour sélectionner



- Appuyez pour confirmer



## DÉPART/PAUSE



- Pour lancer un programme après avoir complété vos réglages


- Pour interrompre un programme en cours
- Pour redémarrer un programme interrompu

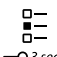
## CLÉ DE VERROUILLAGE




=O 3 sec

Cette fonction vous permet de verrouiller les touches et le bouton du panneau de commande pour prévenir les opérations démarrées par accident, par exemple par de jeunes enfants.

Le lave-linge doit être allumé. 

Appuyez sur la touche Option pendant au moins 3 secondes ;  =O 3 sec

l'afficheur indique que les touches sont verrouillées. 

Le bouton et les touches sont maintenant verrouillés. La seule fonction encore active est le bouton « Marche/Arrêt » pour éteindre le lave-linge. – La clé de verrouillage demeure active même si vous éteignez et rallumez le lave-linge.

Pour déverrouiller les touches et le bouton, appuyez sur la touche Option pendant au moins 3 secondes, jusqu'à ce que l'afficheur indique que les touches sont déverrouillées.

## AIDE AU DOSAGE



Voir la section Aide au dosage - Première utilisation / Utilisation quotidienne.

## PRÊT DANS



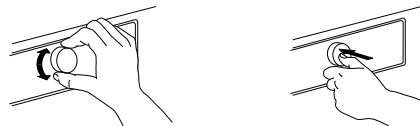
Diffère l'heure de la fin de votre programme. Permet de profiter d'un taux d'énergie plus économique (p. ex. durant la nuit), ou d'avoir le lavage prêt à un temps déterminé. Ne pas utiliser de détergent liquide avec cette fonction.

Choisissez un délai allant jusqu'à 23:30 heures.

- Sélectionnez le programme, la température et les options souhaités.
- Appuyez la touche « Prêt dans » - le symbole sur la touche clignote.
- Tournez le bouton pour sélectionner un délai allant jusqu'à 23:30 heures, qui sera affiché à l'écran. Appuyez sur le bouton pour confirmer le délai. Le symbole de la touche Prêt dans s'allume et reste allumé.



- Lorsque vous avez terminé vos réglages, appuyez sur « Départ/Pause » - le voyant de la touche s'allume et reste allumé. L'afficheur indique le compte à rebours jusqu'à la fin du programme. La porte se bloque.
  - Après la phase d'attente, le programme est lancé automatiquement. L'afficheur indique ensuite le temps qu'il reste au programme.
- Pour annuler le délai
- appuyez sur « Départ/Pause » pour annuler le délai ; pour lancer le programme sélectionné immédiatement, appuyez sur « Départ/Pause » de nouveau
  - ou appuyez sur « Marche/Arrêt » pour annuler le réglage du programme.



## RÉGLAGES



Les réglages suivants peuvent être modifiés :

Langue d'affichage / tonalité des touches / alerte de fin de cycle / contraste de l'afficheur / dureté de l'eau / aide au dosage (ajuste la quantité de détergent que vous utilisez) / mode éco (éteint automatiquement la fonction à la fin du programme) / réglages du fabricant par défaut.

- Appuyez sur la touche Programme pour au moins 3 secondes.

- Tournez le bouton pour sélectionner le réglage que vous voulez modifier ; il apparaît sur l'afficheur. Confirmez en appuyant sur le bouton.
- Tournez le bouton pour ajuster le réglage ; confirmez en appuyant sur le bouton.
- Pour sortir du mode Réglage, tournez le bouton jusqu'à ce que l'afficheur indique que vous êtes sortis - confirmez ensuite en appuyant sur le bouton. Ou appuyez sur la touche Programme.

---

# VOYANTS

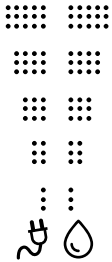
---



## LA PORTE PEUT ÊTRE OUVERTE

Le voyant s'allume

- avant le démarrage du programme
  - lorsque le programme est interrompu et que le niveau d'eau n'est pas trop haut ou que le linge n'est pas trop chaud durant ce cycle du programme
  - lorsqu'un programme est terminé et que le linge peut être enlevé
- 



## ÉCRAN ÉNERGIE / EAU

Donne de l'information sur la consommation d'énergie et d'eau pour le programme sélectionné. Moins le voyant s'allume, plus économique est le programme. Peut toujours être activé après la phase de détection de la charge.

---

## DÉTARTRAGE

Un message vous rappellera à intervalle régulier de détartre le lave-linge. Trouvez un détartreur approprié pour votre lave-linge (WPRO) sur [wpro.eu](http://wpro.eu)  
Pour annuler le rappel de l'afficheur appuyez sur le bouton.

---

## PANNE :

Consultez la section Dépannage pour de plus amples informations.




---

# AIDE AU DOSAGE / PREMIÈRE UTILISATION

La concentration des détergents disponibles sur le marché varie considérablement. Pour cette raison, ajuster le lave-linge aux quantités de détergent que vous utilisez.

De plus, assurez-vous que le préréglage du niveau de dureté (doux) de l'eau du lave-linge correspond au niveau de dureté de l'eau de votre région - sinon, ajustez-le (voir « AIDE AU DOSAGE/ PREMIÈRE UTILISATION »).

## SAUVEGARDEZ LES QUANTITÉS DE DÉTERGENT QUE VOUS UTILISEZ

Types de détergent :	Détergent pour couleurs	Détergent délicat	Détergent générique
			
Programmes :	Couleurs	Laine Délicat Cashemire Chemises	Tous les autres programmes

Vérifiez la quantité de détergent pour du linge moyennement sale avec une dureté de l'eau moyenne sur l'emballage de vos détergents

		DURETÉ DE L'EAU		
		DOUCE	MOYENNE	DURE
DEGRÉ DE SALETÉ	LÉGER			
	MOYEN		<b>ML</b>	
	LOURD			

---

**1.** Appuyez sur la touche Programme pour accéder au mode Réglages.

**2.** Sélectionnez AIDE AU DOSAGE en tournant et en appuyant sur le bouton.

**3.** Sélectionnez le groupe de détergent pour lequel vous souhaitez sauvegarder les valeurs; Choisissez entre :

- Détergent pour couleurs
- Détergent générique
- Détergent délicat en tournant et en appuyant sur le bouton.

**P 4.** Tournez et appuyez sur le bouton après avoir sélectionné et confirmez la quantité de détergent qui est indiqué sur l'emballage.

**5.** Sélectionnez SORTIE pour sortir du mode Réglages en tournant et en appuyant sur le bouton.

Complétez cette procédure pour les 3 groupes de programme.

## **PROGRAMMEZ LE LAVE-LINGE SELON LA DURETÉ DE L'EAU DE VOTRE RÉGION**

Le lave-linge est pré réglé pour une dureté de l'eau « douce ». Vérifiez la dureté de l'eau de votre région en consultant les autorités locales ou par internet, par exemple. – Si la dureté de l'eau de votre région n'est pas « douce », ajustez le lave-linge comme suit :

**1.** Appuyez sur la touche Programme pour accéder au mode Réglages.

**2.** Sélectionnez DURETÉ DE L'EAU en tournant et appuyant sur le bouton.

**3.** Sélectionnez le niveau de dureté de l'eau approprié (doux, moyen, dur) en tournant et en appuyant sur le bouton.

**4.** Sélectionnez SORTIE pour sortir du mode Réglages en tournant et en appuyant sur le bouton.



# AIDE AU DOSAGE / UTILISATION QUOTIDIENNE

**1.** Après avoir chargé le linge, fermez la porte et sélectionnez Programme et options et appuyez sur la touche « Aide au dosage ». La touche Aide au dosage s'illumine.



**2.** Démarrez le programme en appuyant sur « Départ/Pause ». – Le tambour s'actionnera pour évaluer la charge de linge; l'afficheur confirme la phase de détection de la charge. Le panneau de commande s'anime. La quantité de détergent recommandée, en ml, est ensuite indiquée sur l'afficheur.



II 100ml

Si vous avez sélectionné l'option Prélavage, l'afficheur alterne entre la quantité de détergent pour les compartiments de prélavage (I) et de lavage principal (II).

I 75ml

II 100ml

**3.** Tirez le distributeur de détergent et versez la quantité de détergent recommandée dans le compartiment du lavage principal (II) et, si le « prélavage » a été sélectionné, versez aussi du détergent dans le compartiment de prélavage (I). Au lieu d'ajouter du détergent dans le distributeur de détergent, vous pouvez ajouter directement une capsule de détergent dans le tambour. Si le prélavage est sélectionné : du détergent de prélavage peut être ajouté dans le tambour, dans ce cas, le détergent du lavage principal doit être ajouté dans le compartiment de lavage principal du distributeur. Dans ce cas, utilisez un détergent en poudre pour le lavage principal afin de s'assurer qu'il reste dans le distributeur de détergent jusqu'au démarrage du cycle de lavage principal.




**4.** Fermez le distributeur de détergent (ou la porte) et appuyez sur la touche « Départ/Pause » pour continuer le programme.



---

# CONSEILS POUR RÉALISER DES ÉCONOMIES

---

- Vous économiserez de l'énergie, de l'eau, du détergent et du temps en utilisant la charge maximale recommandée pour les programmes, comme indiqué dans le tableau des programmes.
- Ne dépassez pas les quantités de détergent prescrites dans les instructions du fabricant du détergent. Utilisez la fonction Aide au dosage: réglez cette fonction comme indiqué dans «PREMIÈRE UTILISATION DE L' AIDE AU DOSAGE».
- Utilisez la fonction « Prélavage » uniquement lorsque le linge est très sale.
- Pré-traitez les taches avec un détachant, ou frottez-les avec du savon et faites tremper l'article pour éviter d'utiliser un programme de lavage à haute température.
- Économisez de l'énergie en utilisant un programme de lavage à 60°C au lieu d'un programme à 95°C, ou à 40°C au lieu de 60°C. Pour le coton, privilégiez le programme Coton Eco  à 40°C ou 60°C.
- Économisez de l'énergie et du temps en choisissant un essorage à vitesse élevée pour réduire l'humidité du linge avant d'utiliser une sècheuse.
- Utilisez l'option « Couleurs 15° » pour le linge légèrement sale ; vous économiserez sur le chauffage de l'eau.

# ENTRETIEN ET NETTOYAGE

## **⚠ AVERTISSEMENT**

Pour l'entretien et le nettoyage, éteignez et débranchez le lave-linge.

N'utilisez pas de liquides inflammables pour nettoyer le lave-linge.

## NETTOYER L'EXTÉRIEUR DU LAVE-LINGE

Utilisez un linge humide doux pour nettoyer les parties extérieures du lave-linge.



N'utilisez pas un nettoyant pour vitre ou tout usage, une poudre à récurer ou un nettoyant de même type pour nettoyer le panneau de commande - ces produits pourraient endommager l'affichage.

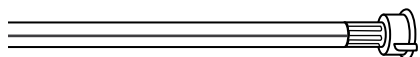
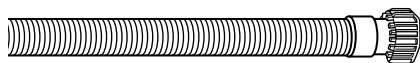
---

# VÉRIFICATION DU TUYAU D'ALIMENTATION D'EAU

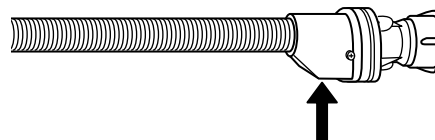
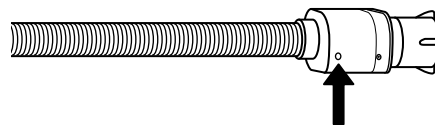
---

Vérifiez le tuyau d'alimentation régulièrement pour des fissures ou des points fragilisés. S'il est endommagé, remplacez-le avec un nouveau tuyau obtenu à travers notre Service après-vente ou un détaillant autorisé.

Selon le type de tuyau :



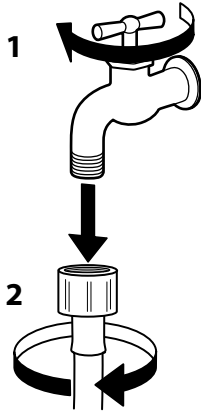
Si le tuyau d'alimentation a un revêtement incolore, assurez-vous périodiquement qu'il n'y a pas de changement de couleur. Si oui, le tuyau peut avoir une fuite et devrait être remplacé.



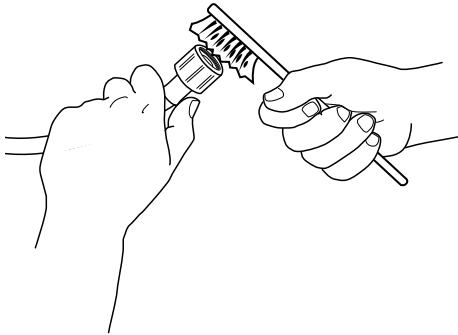
Pour les tuyaux d'arrêt d'eau : vérifiez la fenêtre d'inspection de la petite soupape de sécurité (voir la flèche). Si elle est rouge, la fonction d'arrêt d'eau a été déclenchée et le tuyau doit être remplacé. Pour dévisser ce tuyau, appuyez sur le bouton de déverrouillage (si disponible) tout en dévissant le tuyau.

# NETTOYAGE DES FILTRES À TAMIS DU TUYAU D'ALIMENTATION D'EAU

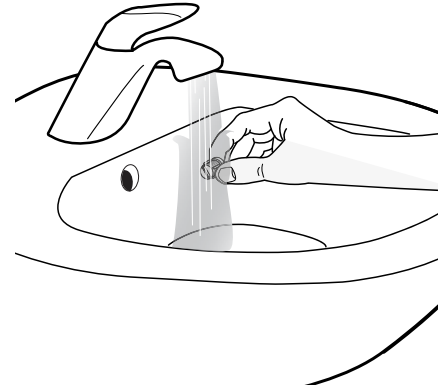
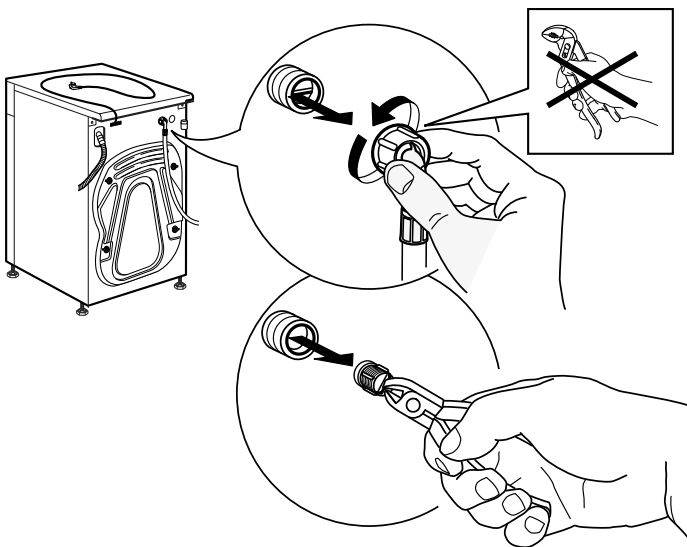
**1.** Fermez le robinet d'eau et dévissez le tuyau d'alimentation.



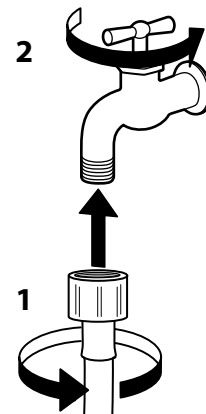
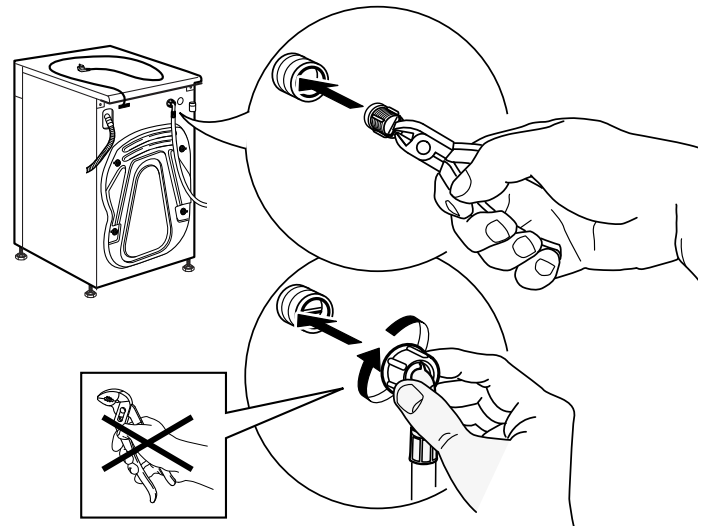
**2.** Nettoyez le filtre à tamis à l'extrémité du tuyau avec une brosse douce.



**3.** Dévissez ensuite à la main le tuyau d'alimentation au dos du lave-linge. Sortez le filtre à tamis de la soupape au dos du lave-linge avec des pinces et nettoyez-le soigneusement.

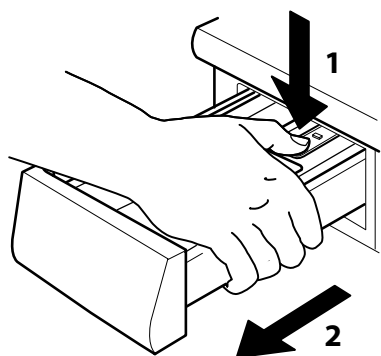


**4.** Replacez le filtre à tamis. Rebranchez le tuyau d'alimentation au robinet d'eau et au lave-linge. N'utilisez pas d'outils pour brancher le tuyau d'alimentation. Ouvrez le robinet d'eau et assurez-vous que tous les raccords sont bien serrés.

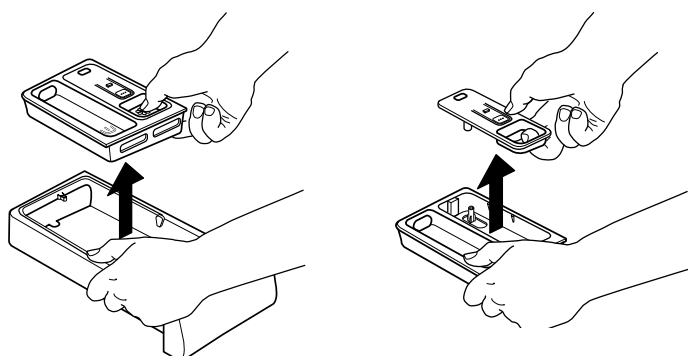


# NETTOYAGE DU DISTRIBUTEUR DE DÉTERGENT

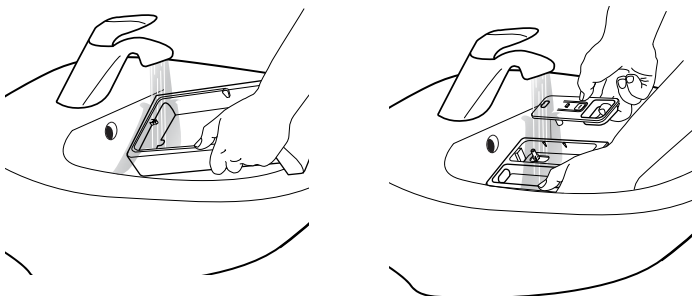
**1.** Enlevez le distributeur de détergent en appuyant sur le bouton de déverrouillage et, en même temps, tirez sur le distributeur.



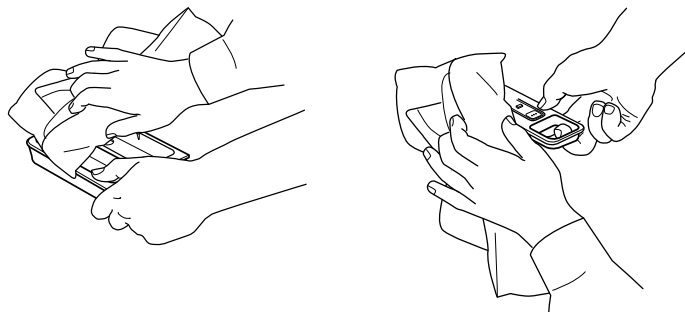
**2.** Enlevez la pièce détachable du distributeur de détergent ainsi que la pièce détachable du compartiment adoucissant.



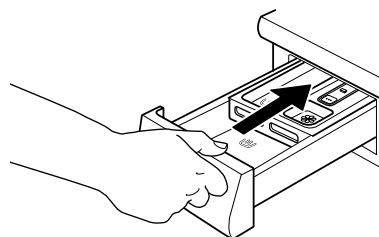
**3.** Nettoyez toutes les pièces avec de l'eau courante, enlevant tous les résidus de détergents et d'assouplissants.



**4.** Asséchez les pièces avec un linge doux sec.



**5.** Remplacez le distributeur de détergent et poussez-le en place dans le compartiment de détergent.



# NETTOYAGE DU FILTRE À EAU / VIDANGE DES EAUX USÉES

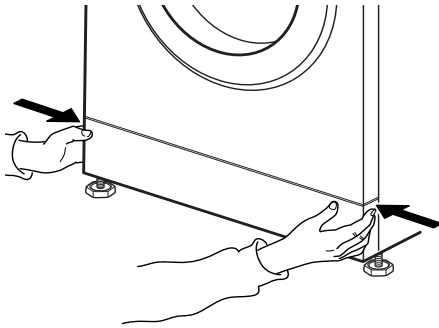
## ⚠ AVERTISSEMENT

Éteignez et débranchez le lave-linge avant de nettoyer le filtre à eau ou vidanger l'eau résiduelle. Si vous avez utilisé un programme à eau chaude, attendez que l'eau ait refroidi avant de vidanger l'eau.

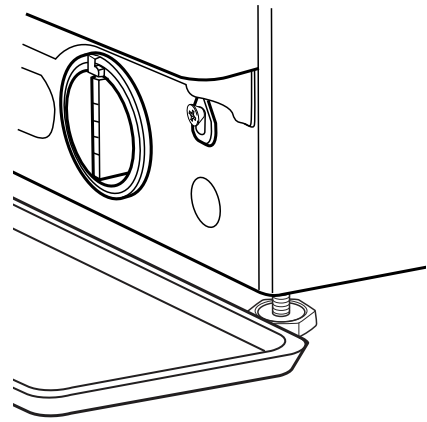
Nettoyez le filtre à eau régulièrement pour éviter un problème de vidange d'eau causé par un filtre bouché.

Si l'eau ne peut pas se vidanger, l'afficheur indique que le filtre à eau peut être bouché.

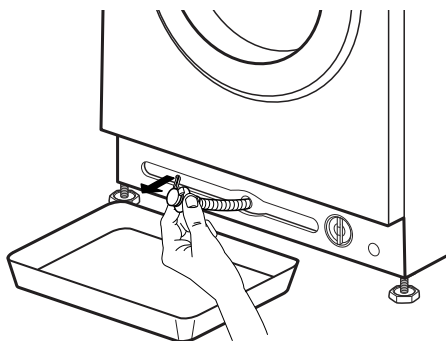
**1.** Enlevez la plinthe : Poussez les onglets gauche et droit pour relâcher la plinthe et enlevez-la.



Placez un grand récipient plat sous le filtre à eau pour récupérer l'eau de vidange.

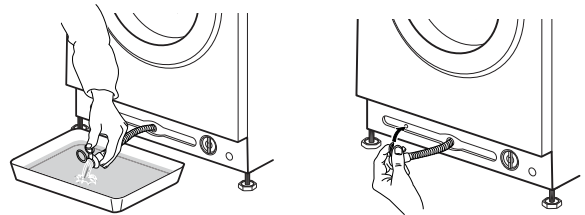


**2.** Récipient pour vidanger l'eau :  
Si votre lave-linge est équipé d'un tuyau de vidange d'urgence :  
Placez un récipient pour vidanger l'eau.  
Débranchez le tuyau de vidange d'urgence de la base du lave-linge.

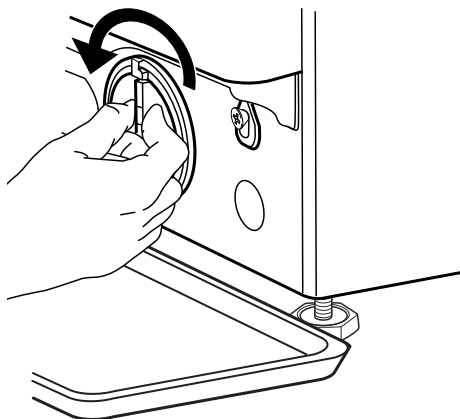


Si votre lave-linge n'est pas équipé d'un tuyau de vidange d'urgence :

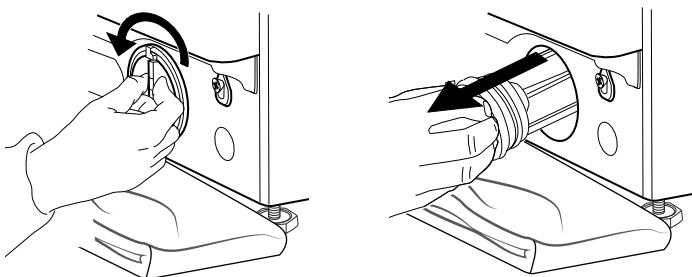
**3.** Vidanger l'eau :  
Si votre lave-linge est équipé d'un tuyau de vidange d'urgence :  
Enlevez le bouchon à l'extrémité du tuyau et laissez l'eau s'écouler dans le récipient. Lorsque le récipient est plein d'eau, placez le bouchon sur le tuyau et videz le récipient. Répétez la procédure jusqu'à ce que le tuyau soit vide. Fermez ensuite fermement le tuyau de vidange d'urgence avec le bouchon et replacez le tuyau dans la base du lave-linge.



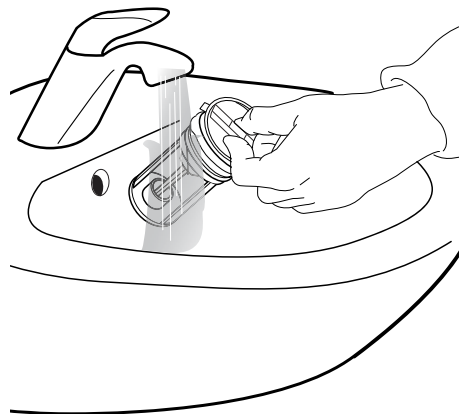
Si votre lave-linge n'est pas équipé d'un tuyau de vidange d'urgence :  
Tournez lentement le filtre dans le sens antihoraire jusqu'à ce que l'eau se vidange. Laissez l'eau se vidanger sans enlever le filtre.  
Lorsque le récipient est plein, fermez le filtre à eau en le tournant dans le sens horaire. Videz le récipient. Répétez cette procédure jusqu'à ce que l'eau soit vidangée.



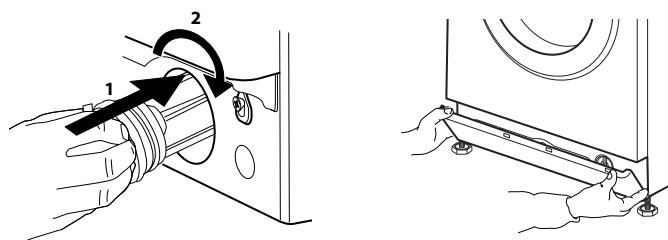
**4.** Enlevez le filtre : Placez un linge de coton sous le filtre d'eau qui pourra absorber la petite quantité d'eau qui reste. Enlevez ensuite le filtre d'eau en le tournant dans le sens antihoraire.



**5.** Nettoyez le filtre à eau : enlevez les résidus dans le filtre et nettoyez-le sous l'eau courante.



**6.** Insérez le filtre d'eau et réinstallez la plinthe : Replacez le filtre d'eau en le tournant dans le sens horaire. Assurez-vous de le tourner aussi loin que possible ; la poignée du filtre doit être en position verticale. Pour vérifier l'étanchéité du filtre d'eau, vous pouvez verser environ 1 litre d'eau dans le distributeur de détergent. Replacez ensuite la plinthe.





---

# TRANSPORT ET MANUTENTION

---

## AVERTISSEMENT

Ne jamais soulever le lave-linge en le tenant par le haut.

- 1.** Débranchez le lave-linge et fermez le robinet d'eau.
- 2.** Assurez-vous que la porte et le distributeur de détergent sont bien fermés.
- 3.** Débranchez le tuyau d'alimentation du robinet d'eau, et enlevez le tuyau de vidange des points de vidange. Enlevez toute l'eau des tuyaux, et attachez-les de façon à ne pas les endommager lors du transport.

- 4.** Remplacez les boulons de transport. Suivez les directives pour enlever les boulons de transport dans les Consignes d'installation dans l'ordre inverse.

*Important :* Ne déplacez pas le lave-linge si vous n'avez pas installé les boulons de transport.

# DÉPANNAGE

Votre lave-linge comprend plusieurs fonctions de sécurité et de rétroaction automatiques. Elles permettent la détection et l'affichage de pannes et d'entretien nécessaire.

Ces pannes sont généralement peu importantes et peuvent être résolues en quelques minutes.


PROBLÈME	CAUSE POSSIBLE	SOLUTION
L'appareil ne démarre pas, aucun voyant ne s'allume	Pas branché à l'alimentation principale	Insérez la fiche dans la prise
	La prise ou le fusible ne fonctionnent pas	Vérifiez la fonction avec une lampe, faite réparer la pièce fautive
	Panne de courant	Le lave-linge repartira automatiquement lorsque l'alimentation électrique sera disponible de nouveau
L'appareil ne démarre pas malgré l'activation de la touche « Départ/Pause »	La porte est-elle bien fermée	Poussez la porte jusqu'à ce qu'elle soit bien enclenchée
	La clé de verrouillage est activée	Appuyez la touche avec le symbole de la clé pour au moins 3 secondes pour désactiver la clé de verrouillage
Le lave-linge s'arrête en cours de programme et Marche/Arrêt clignote	Arrêt cuve pleine (= position de la touche d'essorage) est activé	Terminez l'Arrêt cuve pleine avec la vidange de l'eau ou l'essorage du linge (voir « Arrêt cuve pleine » - FONCTIONS ET OPTIONS).
	Le programme a été interrompu ; la porte a peut être été ouverte	Assurez-vous que la porte est fermée Appuyez sur la touche « Départ/Pause » pour poursuivre le programme
	Le système de sécurité a été activé : le voyant de panne s'allume et/ou l'afficheur indique une panne (F...) ; le robinet d'eau est peut être fermé	Reportez-vous au paragraphe « Voyants de panne ». Assurez-vous que le robinet est ouvert et que le tuyau d'alimentation n'est pas plié.
Des résidus de détergent sont encore présents dans le distributeur de détergent à la fin du programme	La pression de l'eau est insuffisante ; le filtre à tamis du tuyau d'alimentation d'eau est peut être bouché	Assurez-vous que le robinet d'eau est bien ouvert. Vérifiez les filtres à tamis du tuyau d'alimentation, voir ENTRETIEN ET NETTOYAGE / Nettoyage des filtres à tamis du tuyau d'alimentation
Le lave-linge vibre durant l'essorage	Les boulons de transport n'ont pas été enlevés (!)	Enlevez les boulons de transport conformément aux directives dans les CONSIGNES D'INSTALLATION
	Le lave-linge n'est pas stable sur ses quatre supports	Ajustez les supports (CONSIGNES D'INSTALLATION). Assurez-vous que le lave-linge est installé sur un sol stable et ferme.
La vitesse d'essorage « 0 » clignote sur le panneau de commande et/ou le linge est encore très humide	Pour protéger le lave-linge, le cycle d'essorage de démarre pas à cause d'un déséquilibre de la charge de linge	Si vous souhaitez essorer le linge humide, ajoutez plus d'articles de différentes tailles, puis lancez le programme « Rinçage et essorage ». Évitez les petites charges de linge composées de quelques gros articles absorbants / lavez des articles de différentes tailles dans une charge


PROBLÈME	CAUSE POSSIBLE	SOLUTION
Essorage inadéquat	La touche d'essorage était réglée à une vitesse d'essorage plus basse.	Sélectionnez et démarrez le programme « Essorage » à une vitesse plus élevée (si possible).
	Un déséquilibre lors de l'essorage empêche le dernier cycle d'essorage.	Voir l'information plus haut.
	Une formation excessive de mousse empêche l'essorage.	Démarrez le programme « Rinçage et Essorage ». Évitez d'utiliser trop de détergent. Ajustez et utilisez la fonction Aide au dosage.
Des traces de détergent sont présentes sur le linge après le lavage	Trop de détergent en poudre utilisé / qualité du détergent.	Évitez d'utiliser trop de détergent Brossez le linge. Utilisez l'option « Rinçage intensif » (selon le modèle). Utilisez un détergent liquide / utilisé un détergent spécial pour le linge foncé ou noir.
Le lave-linge ne fonctionne pas durant le programme / le programme ne semble pas fonctionner / durant l'arrêt, l'afficheur et illuminé et animé	Le programme change de cycle sans mouvement du tambour.	Des phases d'arrêts de 2 minutes ou moins sont normales avec certains programmes de lavage.
	Une formation de mousse excessive (possiblement trop de détergent) interrompt le programme. L'interruption peut se produire à plusieurs reprises jusqu'à ce que la quantité de mousse ait suffisamment diminué.	Le programme reprend automatiquement aussitôt que la quantité de mousse a suffisamment diminué. Si l'afficheur indique Fod (=panne dosage excessif), reportez-vous au tableau VOYANTS DE PANNE ET MESSAGES.
	La possible détection d'une sous- ou surtension de l'alimentation principale.	Le programme reprend automatiquement aussitôt que la tension principale est adéquate.
Le programme est plus long ou plus court que la durée indiquée dans le tableau des programmes / l'afficheur.	Le lave-linge s'adapte aux facteurs qui ont un effet sur la durée, comme la taille de la charge de linge, la formation excessive de mousse, un déséquilibre de la charge, un temps de chauffage de l'eau plus long causé par une température d'arrivée de l'eau plus basse, etc. Lorsque la durée du programme est recalculée, une animation apparaît sur l'afficheur.	Évitez les petites charges de linge composées de gros articles absorbants / lavez des articles de différentes tailles. Évitez d'utiliser trop de détergent - respectez les recommandations du fabricant du détergent. Ajustez et utilisez la fonction Aide au dosage.
La porte est verrouillée, avec ou sans indication de panne, et le programme n'est pas en cours.	En cas de panne de courant, la porte se verrouille.	Le programme reprend automatiquement aussitôt que l'alimentation électrique revient.
	Le lave-linge est à l'arrêt (comme décrit à la section précédente « Le lave-linge à l'arrêt... »).	Le programme reprend automatiquement après que la raison de l'arrêt n'existe plus.
	Le niveau d'eau ou la température trop élevée, ou une panne d'une composante électrique.	Voir les directives pour la « réparation » des pannes : panne du verrouillage de la porte / FdL / F29 à la section Voyants de panne.
Lumière du tambour (selon le modèle) ne fonctionne pas.	L'ampoule doit être remplacée.	Appelez le Service après-vente pour remplacer l'ampoule.


## VOYANTS DE PANNE ET MESSAGES

Vous trouverez ci-dessous un résumé des causes de panne possibles ainsi que les solutions. Si le problème persiste après avoir corrigé la raison de la panne, appuyez le bouton Marche/Arrêt pour au moins trois secondes.

Si le voyant de la panne est toujours allumé, fermez le robinet d'eau, éteignez et débranchez le lave-linge et contactez le Service après-vente.

Le voyant de panne s'allume	Message affiché	Cause possible	Solution possible
	Ouvrir le robinet d'eau	<p>Pas ou pas suffisamment d'alimentation en eau</p> <ul style="list-style-type: none"> <li>• Robinet d'eau fermé</li> <li>• Des nœuds dans le tuyau d'alimentation</li> <li>• La pression d'eau est insuffisante</li> <li>• Le filtre à tamis du tuyau d'alimentation est bouché</li> <li>• Le tuyau d'alimentation d'eau est gelé</li> </ul>	<p>Ouvrir le robinet d'eau</p> <p>Assurez-vous que le tuyau n'est pas plié</p> <p>Assurez-vous que la pression d'eau est suffisante</p> <p>Nettoyez les filtres de tamis dans le tuyau d'alimentation (ENTRETIEN ET NETTOYAGE)</p> <p>Installez le lave-linge à une température ambiante d'au moins 5°C</p> <p>Après avoir corrigé le problème, appuyez sur Marche/Pause. Si le problème persiste, appuyez sur Marche/Arrêt au moins 3 secondes.</p>
	Filtre à eau bouché	<p>Les eaux usées ne sont pas vidangées</p> <ul style="list-style-type: none"> <li>• Des nœuds dans le tuyau de vidange</li> <li>• Le tuyau de vidange est bouché ou gelé</li> <li>• Le filtre est bouché</li> <li>• La pompe est bouchée</li> </ul>	<p>Assurez-vous que le tuyau de vidange n'est pas plié</p> <p>Installez le lave-linge à une température ambiante d'au moins 5°C</p> <p>Nettoyez le filtre d'eau comme indiqué à la section NETTOYAGE DU FILTRE.</p> <p>Après avoir corrigé le problème, appuyez sur Marche/Pause. Si le problème persiste, appuyez sur Marche/Arrêt au moins 3 secondes.</p>
	Trop de mousse	<p>Une formation de mousse excessive (possiblement trop de détergent) interrompt le programme. L'interruption peut se produire à plusieurs reprises jusqu'à ce que la quantité de mousse ait suffisamment diminué.</p>	<p>Démarrez le programme « Rinçage et Essorage » avec l'option Rinçage intensif. Respectez les recommandations du fabricant pour la quantité de détergent.</p> <p>Ajustez et utilisez la fonction Aide au dosage. Assurez-vous que le filtre à eau est propre.</p>
	Charge déséquilibrée	<p>Pour protéger le lave-linge, le cycle d'essorage démarre pas à cause d'un déséquilibre de la charge de linge</p>	<p>Si vous souhaitez essorer le linge humide, ajoutez plus d'articles de différentes tailles, puis lancez le programme « Rinçage et essorage ».</p> <p>Évitez les petites charges de linge composées de quelques gros articles absorbants. Lavez des articles de différentes tailles dans une charge.</p>

Indication sur le panneau de commande	Cause possible	Solution possible
 <p>Le voyant « Porte ouverte » clignote</p>	La porte ne se verrouille pas	Appuyez fermement sur la porte, près du verrou, pour la fermer correctement. Appuyez ensuite sur Départ/Pause. Si le problème persiste, appuyez sur Marche/Arrêt au moins 3 secondes.

<b>Le voyant de panne s'illumine</b>	<b>Message affiché</b>	<b>Cause possible</b>	<b>Solution possible</b>
	FdL (ou F29)	La porte ne se verrouille pas.	<p>Appuyez fermement sur la porte, près du verrou de la porte, appuyez ensuite sur Marche/Arrêt pour au moins 3 secondes. Si le cycle chaud est sélectionné, attendez que le lave-linge se refroidisse et appuyez de nouveau sur Marche/Arrêt pour au moins 3 secondes.</p> <p>Allumez le lave-linge. Si la panne persiste, vérifiez et éliminez les causes possibles comme indiqué pour la panne « Nettoyer le filtre ». Allumez le lave-linge de nouveau. Si la porte ne se déverrouille pas, appuyez sur Marche/Arrêt pour au moins 3 secondes.</p> <p>Si la porte ne se déverrouille toujours pas, reportez-vous à la section « PORTE - COMMENT L'OUVRIR EN CAS DE PANNE ». Avant de vidanger l'eau / ouvrir la porte, donnez le temps à l'eau de se refroidir (pour les programmes à l'eau chaude).</p>
	Appeler maintenance F24	Trop de linge pour un programme avec une petite charge maximum	Sélectionnez et démarrez le programme « Rinçage et Essorage » pour que le programme de lavage interrompu se termine. Ne surchargez pas le lave-linge. Respectez la charge de linge maximum du programme indiquée dans le tableau des programmes.
		Arrivée d'eau trop grande	<p>Fermez le robinet d'eau. Appuyez Marche/Arrêt pour au moins 3 secondes pour vidanger l'eau; attendez que le cycle de drainage soit complété (le mot « End » apparaît sur l'afficheur).</p> <p>Ouvrez le robinet d'eau de nouveau. – Si l'eau circule dans le lave-linge (sans avoir démarré un programme), il y a une panne d'une composante électrique. Fermez le robinet d'eau, éteignez et débranchez le lave-linge. Contactez le Service après-vente.</p>
	Appeler maintenance F02	Panne d'arrêt d'eau - une fuite d'eau est détectée dans le bac inférieur.	Appuyez sur « Départ/Pause ». Si le problème persiste, appuyez sur Marche/Arrêt au moins 3 secondes. Si la panne persiste, contactez le Service après-vente.
Appeler maintenance F04 à F99	Panne d'une composante électrique	Appuyez le bouton Marche/Arrêt pour au moins 3 secondes pour remettre la panne à zéro. Si le problème persiste, éteignez et débranchez le lave-linge et fermez le robinet d'eau; appelez le Service après-vente.	

# PORTE - COMMENT L'OUVRIR LORS D'UNE PANNE POUR SORTIR VOTRE LINGE

Éteignez le lave-linge et débranchez-le. Fermez le robinet d'eau.

Attendez jusqu'à ce que le tambour ait fini de tourner. Ne jamais ouvrir la porte lorsque le tambour est en mouvement.

Donnez le temps au linge de refroidir lorsque vous lavez avec de l'eau très chaude.

Vidangez toujours l'eau avant d'ouvrir la porte en appuyant le bouton « Marche/Arrêt » jusqu'à ce que « rES » apparaisse, ou manuellement comme indiqué à la section VIDANGE DE L'EAU RÉSIDUELLE.

Avant d'ouvrir la porte comme indiqué à la section ci-dessous, reportez-vous à la panne « La porte est verrouillée, avec ou sans indication de panne, et le programme n'est pas en marche ». La porte peut se déverrouiller par elle-même lorsque des conditions, comme une perte de courant, n'existent plus.

Si vous désirez sortir le linge sans attendre, essayez en premier de déverrouiller la porte comme indiqué dans VOYANTS DE PANNE ET MESSAGES

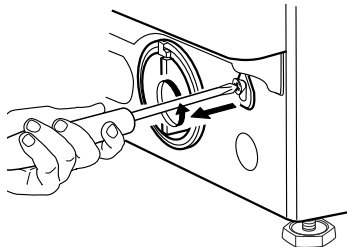
(FdL or F29). Procédez comme indiqué ci-dessous seulement si la porte ne peut pas être ouverte en suivant les directives de la section précédente.

En cas de panne de courant, le lave-linge reprendra là où il a été interrompu aussitôt que le courant sera de retour.

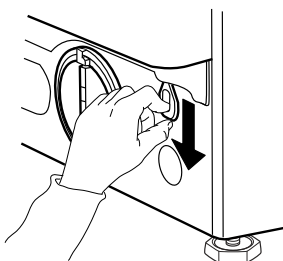
Si une panne se produit et la porte du lave-linge est verrouillée et que vous devez sortir votre linge :

**1.** En premier, vidangez l'eau résiduelle comme indiqué à la section « Vidange de l'eau résiduelle

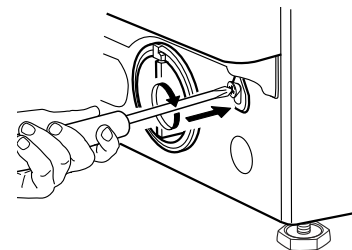
**2.** Enlevez la vis avec le tournevis.



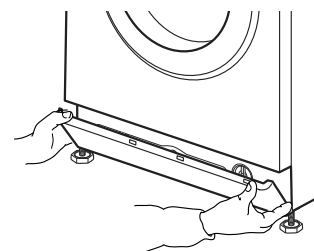
**3.** Tirez ensuite vers le bas la courroie marquée « Porte ouverte ». Vous pouvez maintenant ouvrir la porte et sortir votre linge.



**4.** Remplacez ensuite la courroie en serrant la vis avec le tournevis.



**5.** Remplacez la plinthe



# SERVICE APRÈS-VENTE

## AVANT D'APPELER LE SERVICE APRÈS-VENTE

**1.** Assurez-vous de ne pouvoir résoudre le problème par vous-même à l'aide de cette section

### GUIDE DE DÉPANNAGE.

**2.** Éteignez puis rallumez l'appareil pour voir si le problème persiste.

## SI LA PANNE SE PRODUIT ENCORE, CONTACTEZ LE SERVICE APRÈS-VENTE

Appelez le numéro inscrit dans le livret de garantie, ou suivez les directives sur le site **website [www.whirlpool.eu](http://www.whirlpool.eu)**

Affiche toujours

- Une brève description de la panne
- Modèle de lave-linge (voir la plaque signalétique à l'intérieur de la porte)
- Numéro de série (sur la fiche de service auto-collante à l'intérieur de la porte ; le numéro après « Service »)
- Votre adresse complète et votre numéro de téléphone.

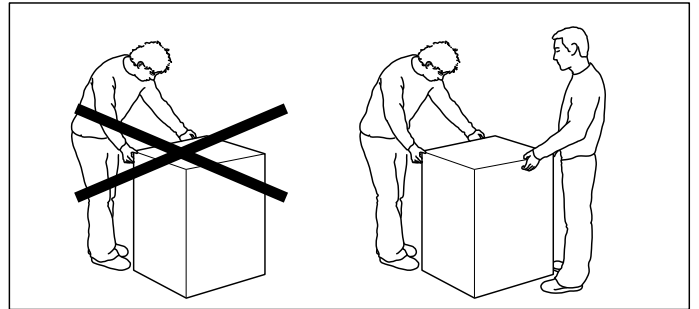
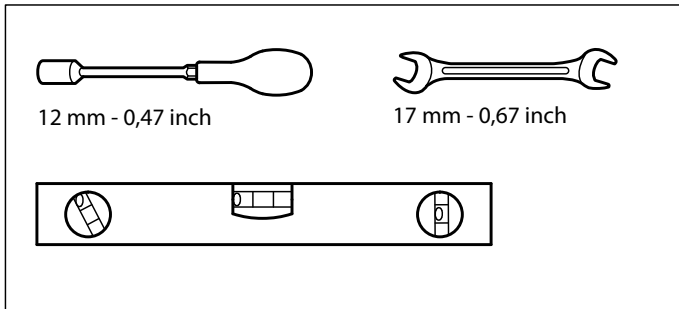
**SERVICE** 0000 000 00000



Pour toutes réparations, et pour vous assurer que les réparations sont bien faites avec des pièces d'origine, utilisez notre Service après-vente agréé.

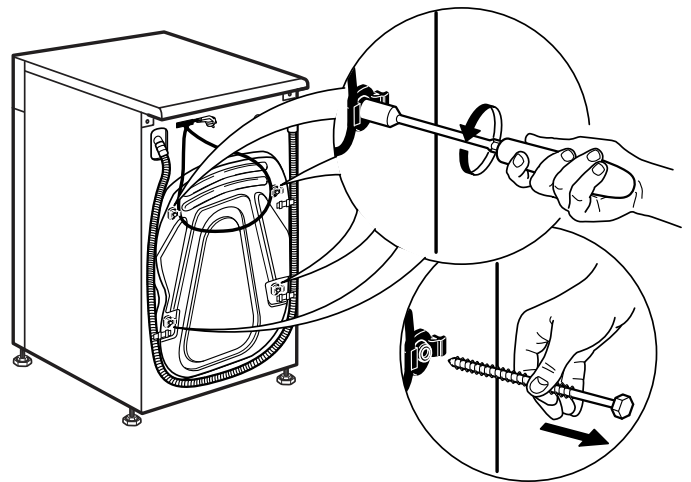
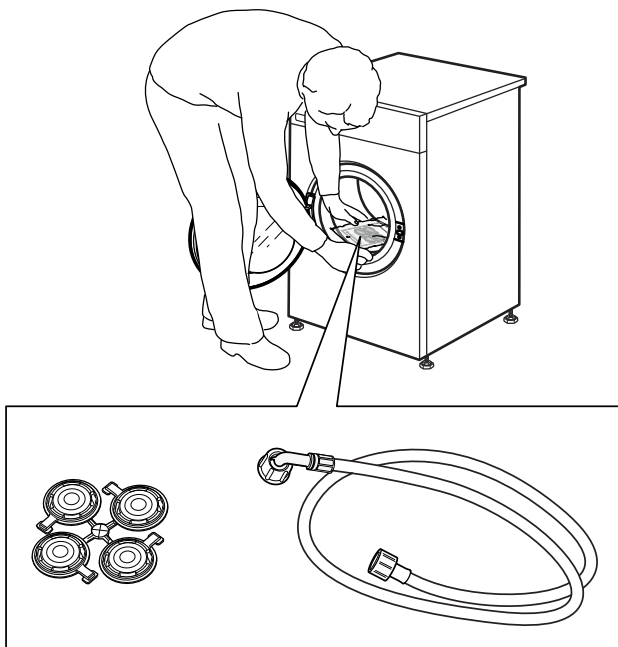
**Fabricant :**  
**Whirlpool Europe s.r.l.**  
**Viale Guido Borghi 27**  
**21025 Comerio (VA)**  
**Italy**

# CONSIGNES D'INSTALLATION



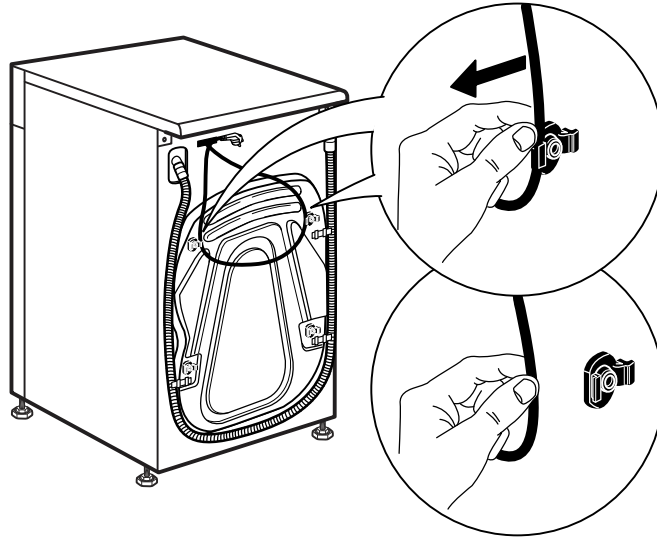
1.

2.

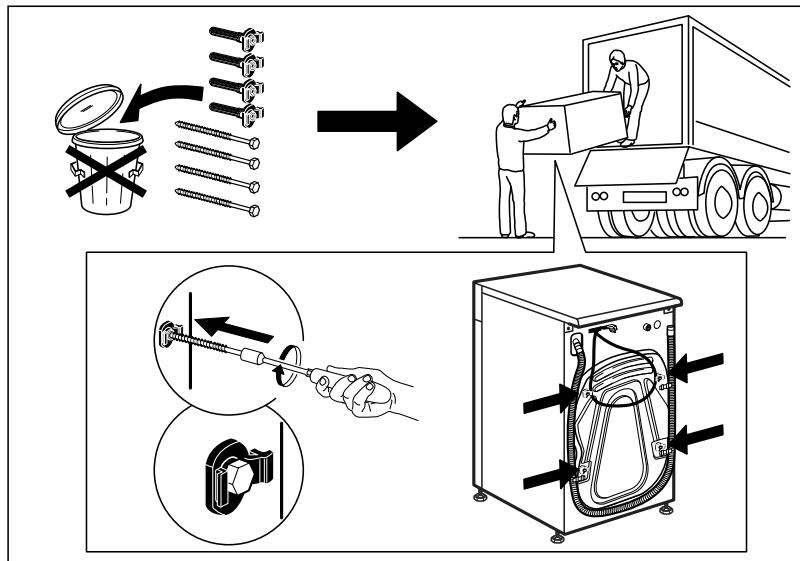
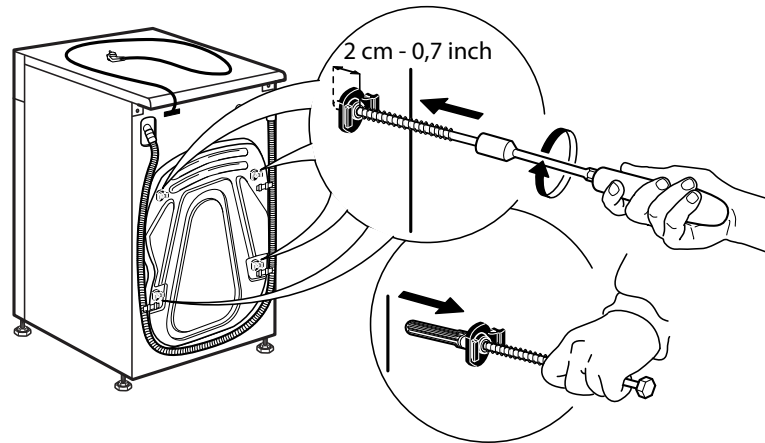




3.



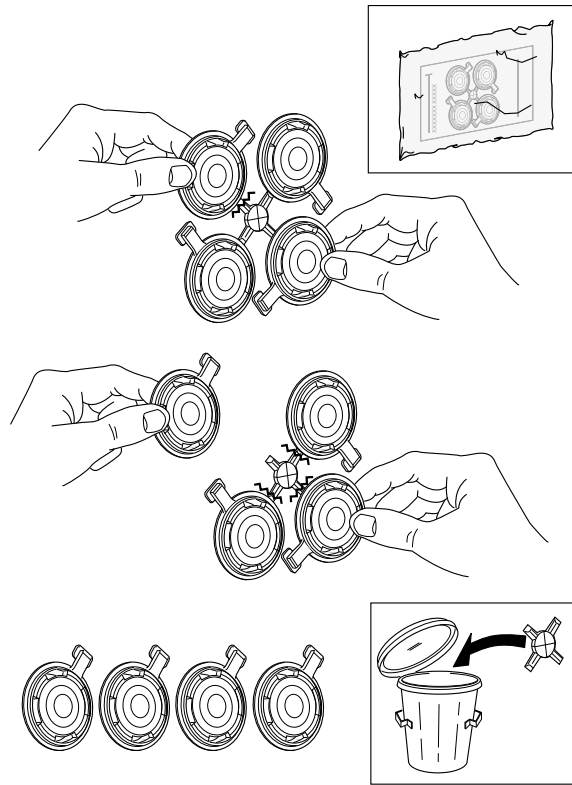
4.



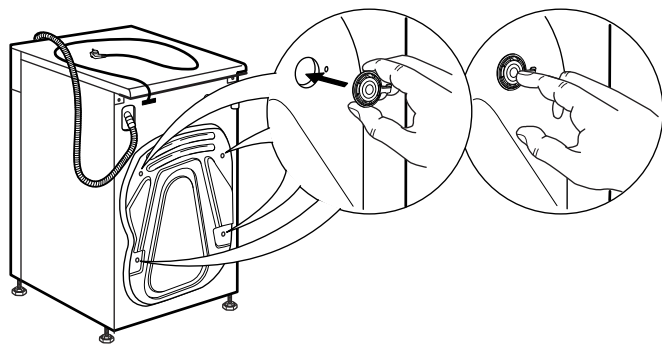
---

# 5.

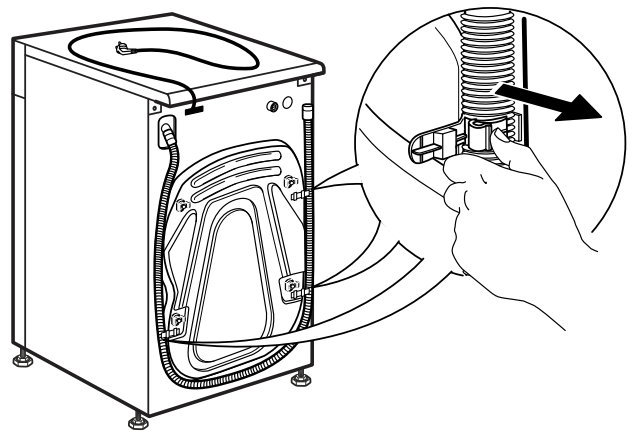
---



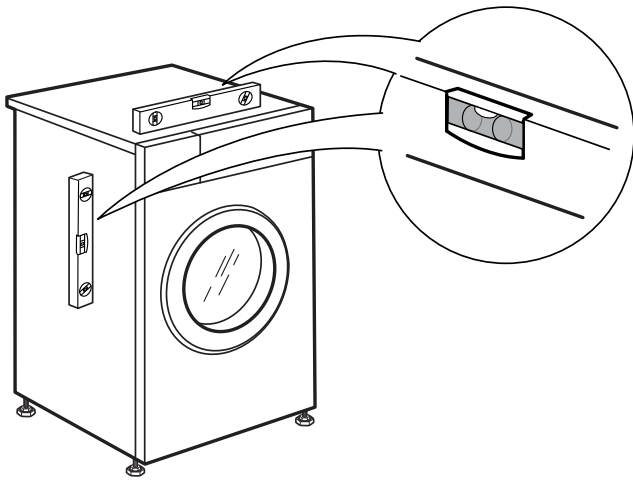
# 6.



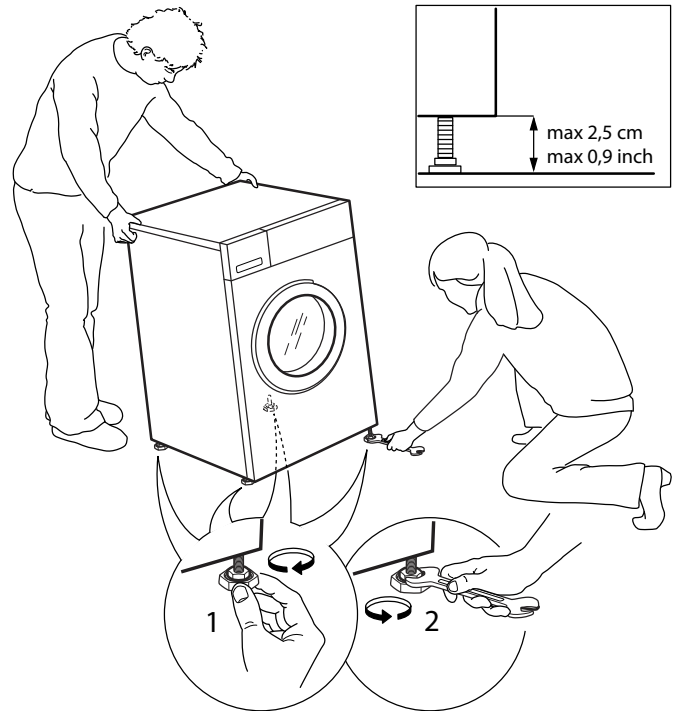
# 7.



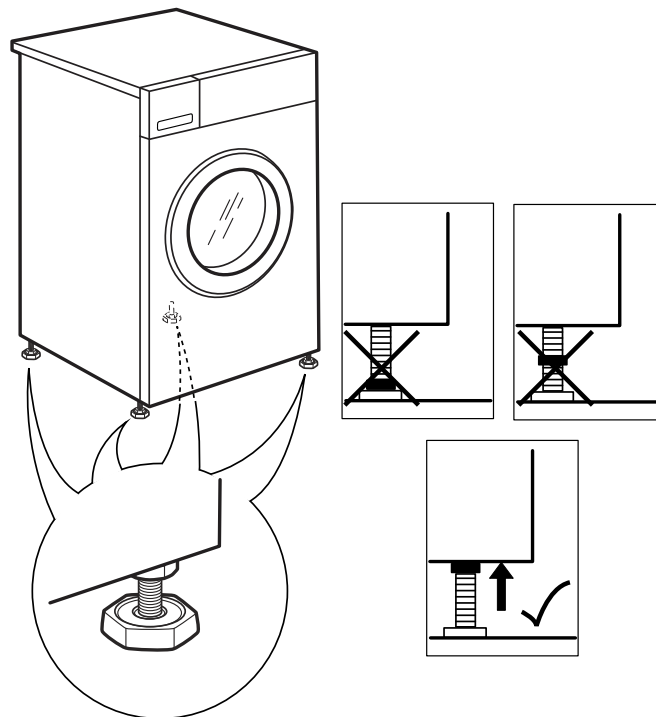
8.



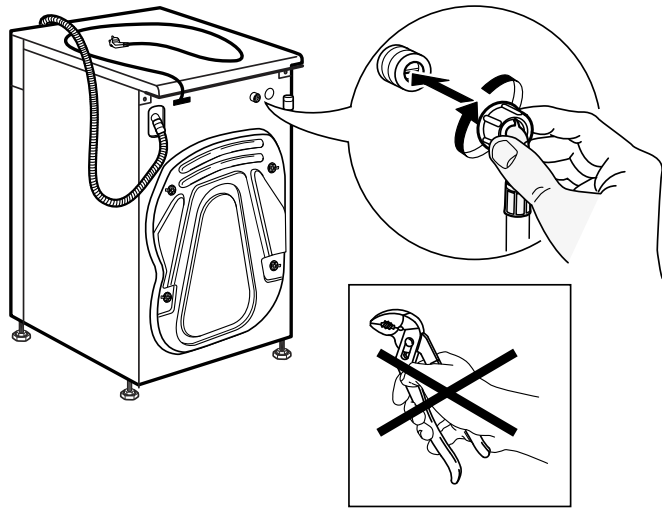
9.



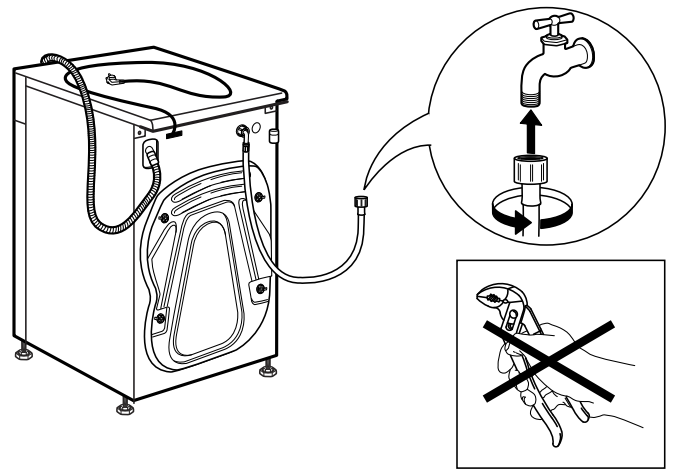
10.



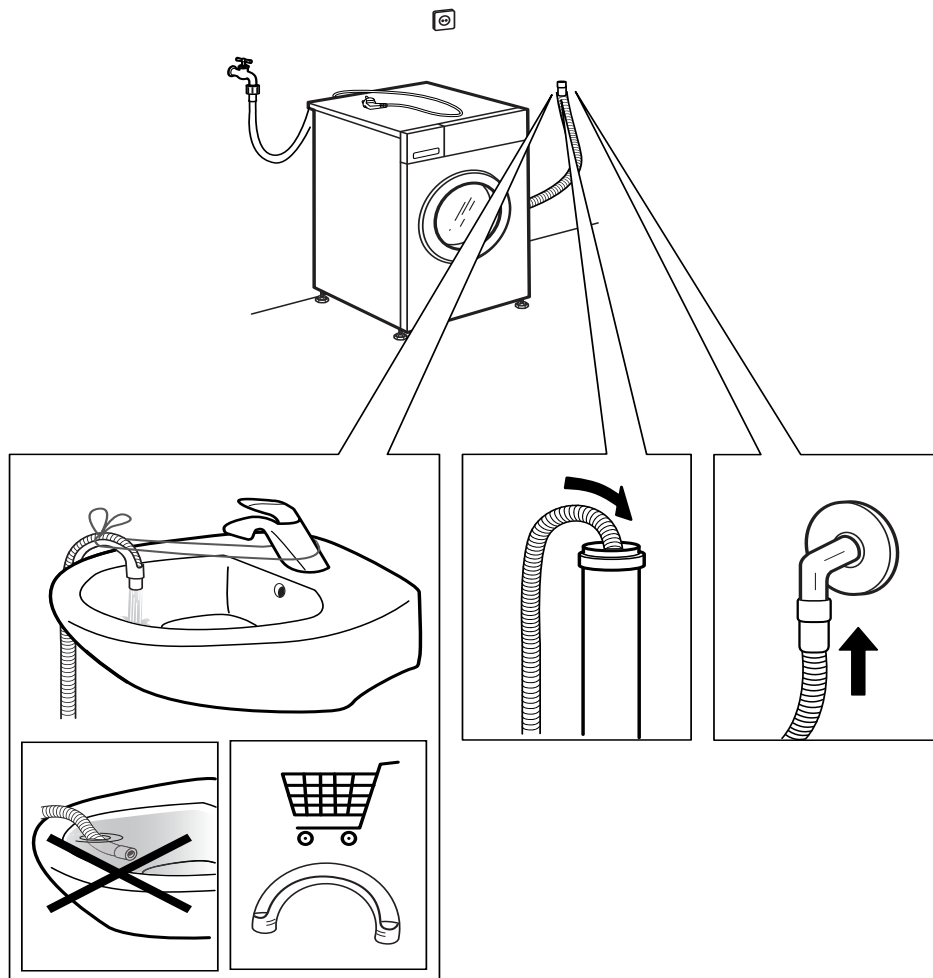
11.



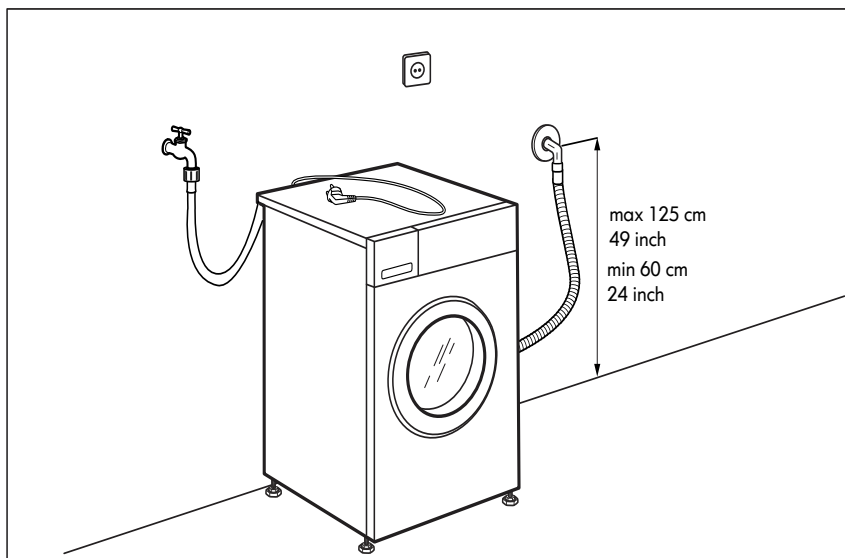
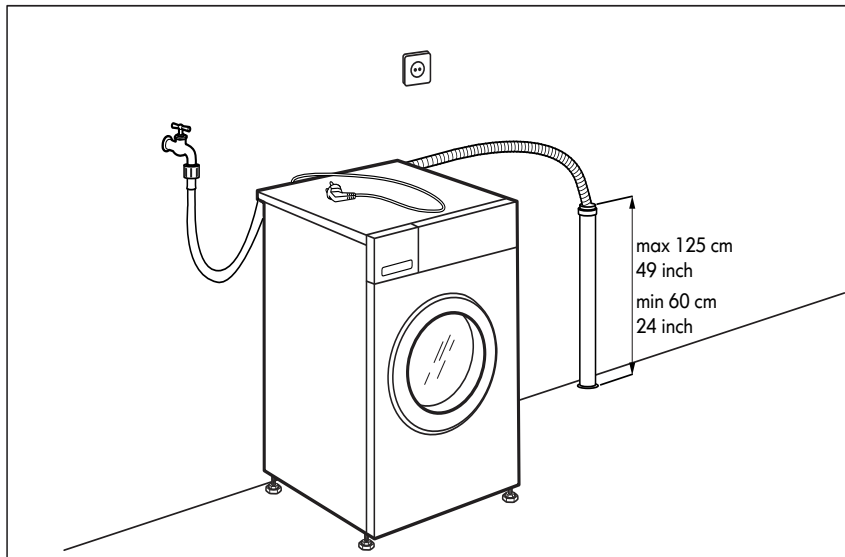
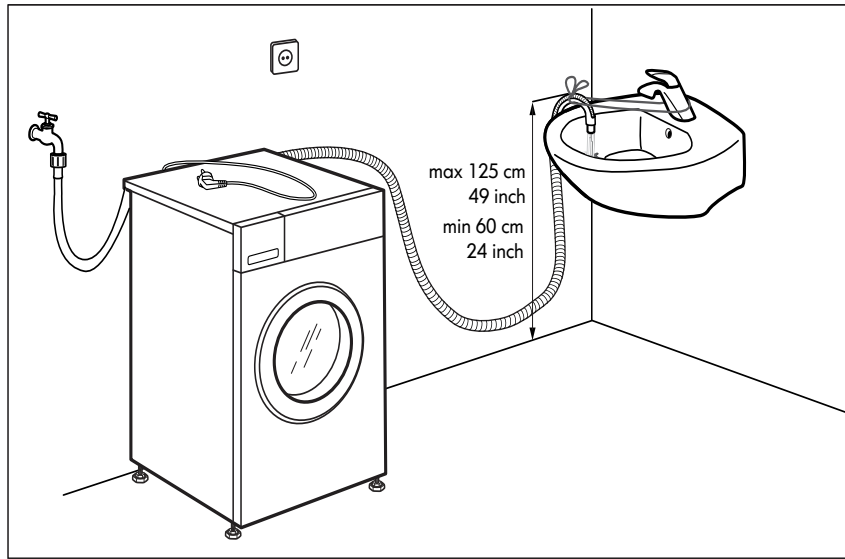
12.



13.



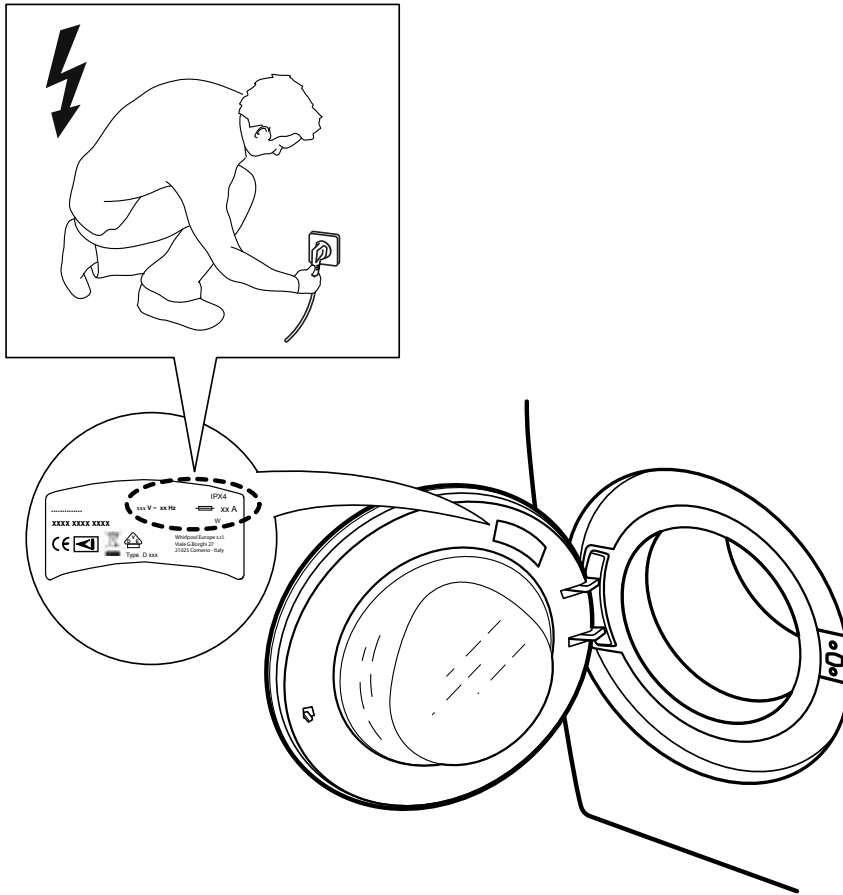
# 14.



---

# 15.

---



---

# 16.

---

