

Register your product and get support at
www.philips.com/welcome

SDV6123/10



FR Mode d'emploi

PHILIPS

Table des matières

1	Important	12
	Safety	12
	Recycling	12

2	Votre SDV6123	13
	Présentation	13

3	Mise en route	14
	Installation	14

4	Configuration de SDV6123	15
	Pour une réception VHF/FM	15
	Pour une réception UHF	15
	Configuration d'un tuner numérique avec cette antenne	16

5	Foire aux questions	17
----------	----------------------------	----

6	Garantie et réparation	17
----------	-------------------------------	----

7	Glossaire	18
----------	------------------	----

1 Important

Safety

Ce manuel contient des informations importantes sur l'antenne de télévision d'intérieur Philips. Lisez-le attentivement avant de commencer l'installation et la configuration.

- L'appareil ne doit pas être exposé aux fuites et aux éclaboussures. Aucun objet rempli de liquide, par exemple un vase, ne doit être placé sur l'appareil.
- Pour couper complètement l'alimentation, débranchez la prise secteur de l'appareil.
- Si la fiche d'alimentation secteur est utilisée comme dispositif de sectionnement, celle-ci doit rester facilement accessible.
- Aucune flamme nue, par exemple une bougie allumée, ne doit être placée sur l'appareil.
- Utilisez l'appareil dans des zones à climat tempéré.

Recycling



Your product is designed and manufactured with high quality materials and components, which can be recycled and reused.

When you see the crossed-out wheel bin symbol attached to a product, it means the product is covered by the European Directive 2002/96/EC:



Never dispose of your product with other household waste. Please inform yourself about the local rules on the separate collection of electrical and electronic products. The correct disposal of your old product helps prevent potentially negative consequences on the environment and human health.



Sur un produit, ce logo signifie qu'une contribution financière a été versée au système de récupération et de recyclage national correspondant.

© 2009 Koninklijke Philips Electronics N.V. Tous droits réservés. Toute reproduction, partielle ou intégrale, est interdite sans le consentement écrit préalable du détenteur des droits d'auteur. Les marques commerciales sont la propriété de Koninklijke Philips Electronics N.V. ou de leurs détenteurs respectifs.

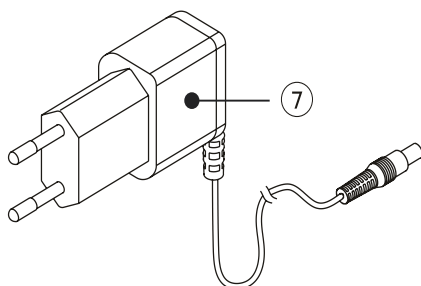
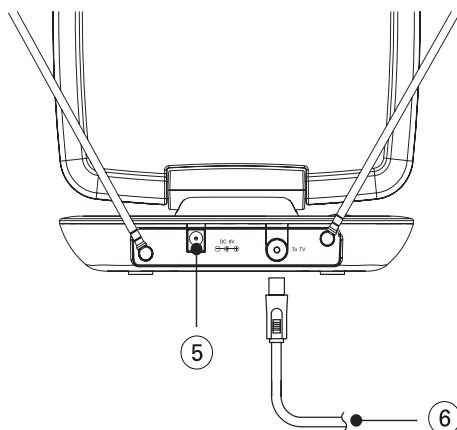
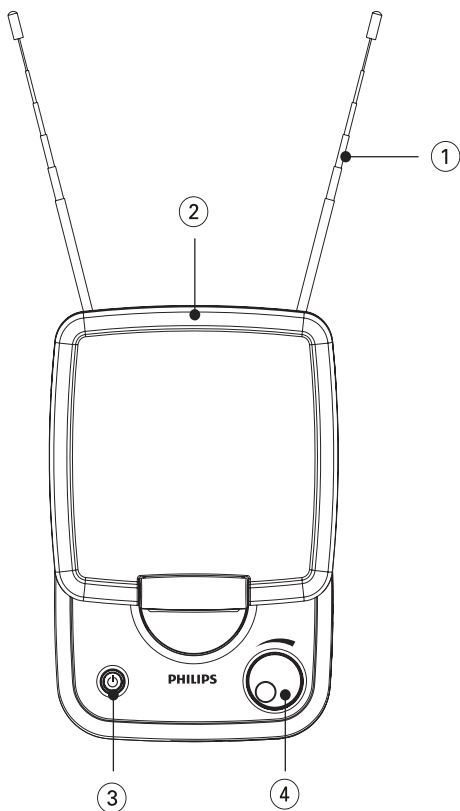


2 Votre SDV6123

Félicitations pour votre achat et bienvenue dans le monde de Philips !

Pour profiter pleinement de l'assistance offerte par Philips, enregistrez votre produit à l'adresse suivante : www.philips.com/welcome.

Présentation



1	Antenne VHF
2	Antenne UHF
3	Interrupteur Marche/Arrêt avec voyant
4	Bouton de contrôle du gain
5	Connecteur 6 V CC
6	Câble coaxial (pour la connexion au téléviseur)
7	Adaptateur secteur 100-240 V CA/6 V CC (inclus)

3 Mise en route

Pour assurer le fonctionnement correct de l'antenne, lisez le manuel d'utilisation de votre téléviseur avant de commencer. Réglez le téléviseur pour qu'il reçoive le signal ANTENNA à la place de CABLE ou SATELLITE.

Installation

Définition de l'intensité du signal

Avant l'installation, déterminez l'emplacement le plus approprié pour une réception optimale. Il est important qu'il n'y ait aucun obstacle entre l'antenne et l'émetteur. Pour de meilleurs résultats, assurez-vous que l'antenne fait face à l'émetteur.



Remarque

- Choisissez un emplacement à proximité d'une fenêtre : l'antenne identifiera clairement la position de l'émetteur.

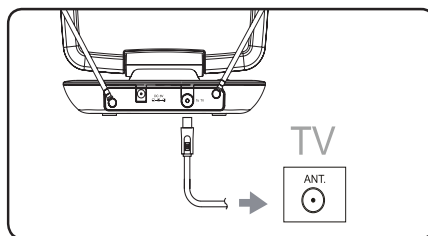


Remarque

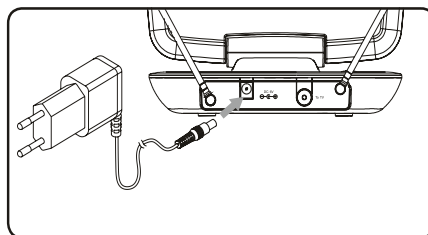
- Pour éviter les interférences, éloignez l'antenne de toute surface métallique.

Connexion au téléviseur

- 1 Branchez une extrémité du câble coaxial sur la sortie du signal de l'antenne.
- 2 Branchez l'autre extrémité sur l'entrée du récepteur TV.



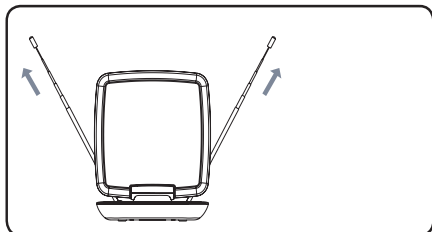
- 3 Branchez la fiche CC sur l'antenne et l'alimentation sur une prise 100-240 V CA.



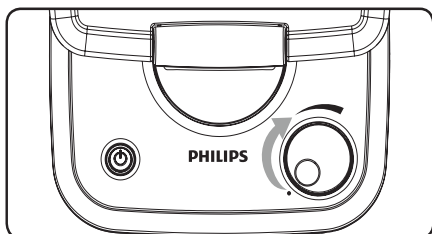
4 Configuration de SDV6123

Pour une réception VHF/FM

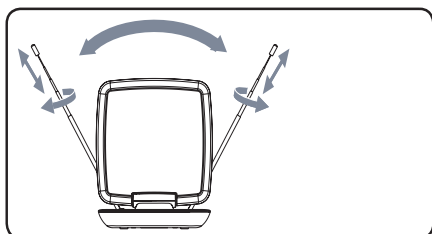
- 1 Déployez les dipôles télescopiques au maximum.



- 2 Pour augmenter la puissance de l'amplificateur, tournez le bouton de contrôle du gain vers la position maximale.



- 3 Allumez le téléviseur ou la radio FM, et choisissez la chaîne/station souhaitée. Déplacez les dipôles dans plusieurs directions vers le haut et le bas jusqu'à obtenir une réception satisfaisante.

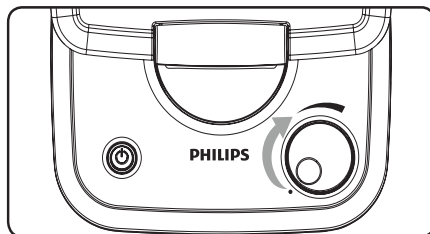


Remarque

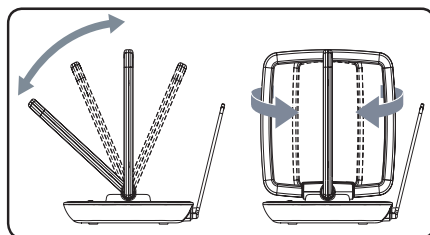
- Vous pouvez tourner le bouton de contrôle du gain vers la gauche pour obtenir une meilleure réception.

Pour une réception UHF

- 1 Allumez le téléviseur et choisissez la chaîne/station souhaitée.
- 2 Pour augmenter la puissance de l'amplificateur, tournez le bouton de contrôle du gain vers la position maximale.



- 3 Inclinez ou orientez l'antenne UHF vers l'émetteur jusqu'à obtenir une réception satisfaisante.



Remarque

- Vous pouvez tourner le bouton de contrôle du gain vers la gauche pour obtenir une meilleure réception.

Configuration d'un tuner numérique avec cette antenne

Le tuner TV numérique vous permet d'installer toutes les chaînes disponibles. Ce processus automatique fait partie de la configuration du tuner. Assurez-vous que l'antenne a été configurée correctement pour que le tuner puisse recevoir les chaînes disponibles.

Il existe deux manières de brancher l'antenne sur le téléviseur :

- Branchez l'antenne sur un tuner numérique. Si le signal est suffisamment puissant, les chaînes peuvent être enregistrées automatiquement dans le tuner.
- Branchez directement l'antenne sur le téléviseur. Réglez les chaînes analogiques et trouvez le meilleur emplacement pour l'antenne. Ensuite, branchez à nouveau l'antenne sur le tuner numérique. Vérifiez que le signal est assez puissant avant d'installer les chaînes avec le tuner.

5 Foire aux questions

Cette antenne peut-elle fonctionner avec des transmissions analogiques ?

Oui, cette antenne peut recevoir des émissions de télévision analogiques sur les bandes passantes UHF et VHF.

Cette antenne peut-elle recevoir des émissions numériques ou fonctionner avec des émissions HD-DVB ?

Oui, cette antenne est conçue pour recevoir des émissions DVB et HDTV numériques sur les bandes passantes UHF et VHF.

Peut-on brancher l'antenne sur l'alimentation CC d'un bateau, d'une caravane ou en camping ?

Oui, vous trouverez une prise d'alimentation CC à l'arrière de l'antenne. Branchez votre câble/adaptateur sur l'antenne, puis sur la source d'alimentation.

Où dois-je placer l'antenne pour obtenir la meilleure réception possible ?

Choisissez un emplacement à proximité d'une fenêtre : l'antenne identifiera clairement la position de l'émetteur.



Remarque

- Pour obtenir une réception optimale, éloignez l'antenne de toute surface métallique afin d'éviter les interférences.

Comment connaître le niveau de gain (amplification) nécessaire pour recevoir une image nette ?

Une fois les dipôles VHF déployés au maximum, allumez l'amplificateur. Réglez l'amplificateur sur la position maximale, puis

réduisez selon les besoins. Dans certains cas, vous devez diminuer la puissance de l'amplificateur pour recevoir une image plus nette.

Puis-je configurer cette antenne avec un tuner numérique ?

Oui, cette antenne peut être configurée avec un tuner numérique. (see 'Configuration d'un tuner numérique avec cette antenne' on page 16)

6 Garantie et réparation

Pour plus d'informations sur la garantie, visitez le site : www.philips.com/welcome

Pour obtenir une assistance technique, envoyez-nous un e-mail indiquant la référence du modèle et comportant une description détaillée du problème à l'adresse : accessorysupport@philips.com

7 Glossaire

A

Amplificateur

Appareil formé soit d'un circuit monoétage, soit d'un grand circuit à plusieurs étages, destiné à créer un gain, c'est-à-dire à rendre les petits signaux plus grands.

Antenne

Appareil pouvant se présenter sous la forme d'une tige métallique ou d'un fil, servant à capter un signal de fréquence radio reçu ou à émettre un signal RF transmis.

C

Câble coaxial

Conducteur en cuivre mono-brin, entouré d'une couche isolante recouverte d'un ruban de cuivre blindé et enfin d'une enveloppe isolante. Ligne de transmission à impédance constante non équilibrée. Dans le domaine de l'audio, ce type de ligne est souvent utilisé pour des signaux de niveau bas ou ligne émis dans des connecteurs RCA.

D

DVB (Digital Video Broadcasting, diffusion vidéo numérique)

DVB est un ensemble de normes internationales ouvertes pour la télévision numérique.

F

FM (Frequency Modulation)

En diffusion radio, méthode de modulation dans laquelle la fréquence de la tension du transporteur varie en fonction de la fréquence de la tension de modulation.

H

HDTV (High-Definition Television, télévision haute définition)

Système d'émission de télévision numérique doté d'une résolution supérieure à celle des systèmes traditionnels (téléviseur de définition standard ou SDTV). HDTV est diffusée numériquement. Les anciens systèmes utilisaient la diffusion analogique, mais on utilise aujourd'hui des signaux de télévision numérique (DTV), qui requièrent moins de bande passante en raison de la compression vidéo numérique.

U

UHF (Ultra high frequency, ultrahaute fréquence)

En radio ou télédiffusion : gamme de fréquences des ondes électromagnétiques qui se situe entre 300 MHz et 3 GHz (3 000 MHz).

V

VHF (Very high frequency, très haute fréquence)

En radio ou télédiffusion : gamme de fréquences des ondes électromagnétiques qui se situe entre 30 MHz et 300 MHz.

