

Register your product and get support at
www.philips.com/welcome

5000 series
5500 series



Quick start guide



PHILIPS

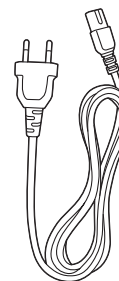
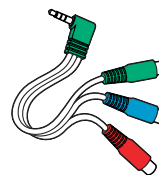
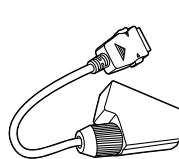
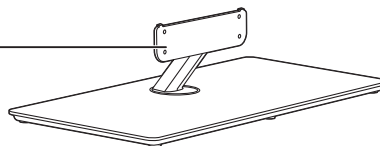
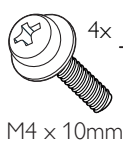
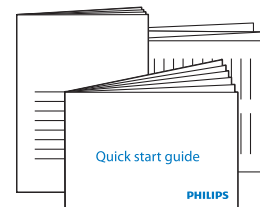
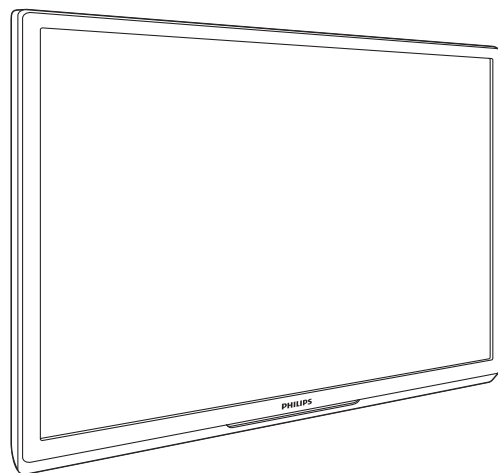


English	Before using your product, read all accompanying safety information	Norsk	Les all vedlagt sikkerhetsinformasjon før du bruker produktet.
Български	Прочетете цялата приложена към продукта информация за безопасност, преди да го използвате.	Polski	Przed rozpoczęciem korzystania z produktu należy zapoznać się z informacjami dotyczącymi bezpieczeństwa.
Čeština	Před použitím produktu si přečtěte doprovodné bezpečnostní informace.	Português	Antes de utilizar o produto, leia todas as informações de segurança que o acompanham.
Dansk	Læs alle medfølgende sikkerhedsoplysninger, inden du tager produktet i brug.	Română	Înainte de a utiliza acest produs, citiți toate informațiile de siguranță care îl însoțesc.
Deutsch	Lesen Sie vor Verwendung dieses Produkts alle begleitenden Sicherheitsinformationen.	Русский	Перед тем как использовать это изделие, ознакомьтесь с информацией, касающейся безопасности.
Ελληνικά	Πριν χρησιμοποιήσετε το προϊόν, διαβάστε όλες τις παρεχόμενες πληροφορίες ασφάλειας.	Slovenščina	Pred uporabo izdelka preberite vse priložene varnostne informacije.
Eesti	Enne toote kasutamist tutvuge tootega kaasas oleva ohutuslase teabega	Slovenský	Pred použitím produktu si prečítajte všetky sprievodné bezpečnostné informácie.
Español	Antes de usar el producto, lea toda la información de seguridad adjunta.	Srpski	Pre nego što počnete da koristite proizvod, pročitajte sve prateće informacije o bezbednosti.
Français	Avant d'utiliser votre produit, lisez l'intégralité des consignes de sécurité jointes.	Suomi	Lue kaikki turvallisuuksiedot ennen tuotteen käyttöä.
Gaeilge	Léigh gach eolas sábháilteachta a ghabhann leis an táirge sula n-úsáideann tú é.	Svenska	Innan du använder produkten ska du läsa all tillhörande säkerhetsinformation.
Hrvatski	Prije korištenja proizvoda pročitajte sve popratne sigurnosne informacije.	ภาษาไทย	ก่อนการใช้ผลิตภัณฑ์ โปรดอ่านข้อมูลความปลอดภัยทั้งหมดที่มาพร้อมผลิตภัณฑ์
Italiano	Prima di utilizzare il prodotto, leggere tutte le relative informazioni sulla sicurezza.	Türkçe	Ürününüzü kullanmadan önce ilgili tüm güvenli bilgilere ni okuyun
Казакша	Бұйымды пайдаланбас бұрын барлық берілген қауіпсіздік ақпаратын оқып шығыңыз.	Українська	Перед початком роботи прочитайте всю супутню інформацію про безпеку.
Latviešu	Pirms izstrādājuma lietošanas izlasiet visu sniegto drošības informāciju.	العربية	قبل استخدام المنتج الخاص بكم، يرجى قراءة كافة معلومات الأمان المرفقة مع المنتج
Lietuvių	Prieš naudodami gaminį perskaitykite visą pridėtą saugos informaciją.		
Magyar	A termék használatá elött alaposan olvassa el a mellékelt biztonsági tudnivalókat.		
Nederlands	Lees voordat u het product gaat gebruiken eerst alle bijbehorende veiligheidsinformatie.		

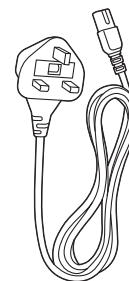


English	What's in the box
Български	Какво има в кутията
Čeština	Obsah dodávky
Dansk	Hvad er der i kassen
Deutsch	Lieferumfang
Ελληνικά	Περιεχόμενα συσκευασίας
Eesti	Kasti sisu
Español	Contenido de la caja
Français	Contenu de l'emballage
Gaeilge	A bhfuil sa bhosca
Hrvatski	Što se nalazi u kutiji
Italiano	Contenuto della confezione
Қазақша	Қорап ішіндегі заттар
Latviešu	Lepakojuma saturs
Lietuvių	Dėžės turinys
Magyar	A doboz tartalma
Nederlands	Wat zit er in de doos?
Norsk	Innholdet i esken
Polski	Zawartość opakowania
Português	Conteúdo da embalagem
Română	Ce se află în cutie
Русский	Комплект поставки
Slovenščina	Kaj je v škatli
Slovenský	Čo je v balení?
Srpski	Šta je u kutiji?
Suomi	Toimituksen sisältö
Svenska	Förpackningens innehåll
ภาษาไทย	สิ่งที่อยู่ในบรรจุภัณฑ์
Türkçe	Kutuda neler var
Українська	Комплектація упаковки

العربية محتويات العبوة



(EU)



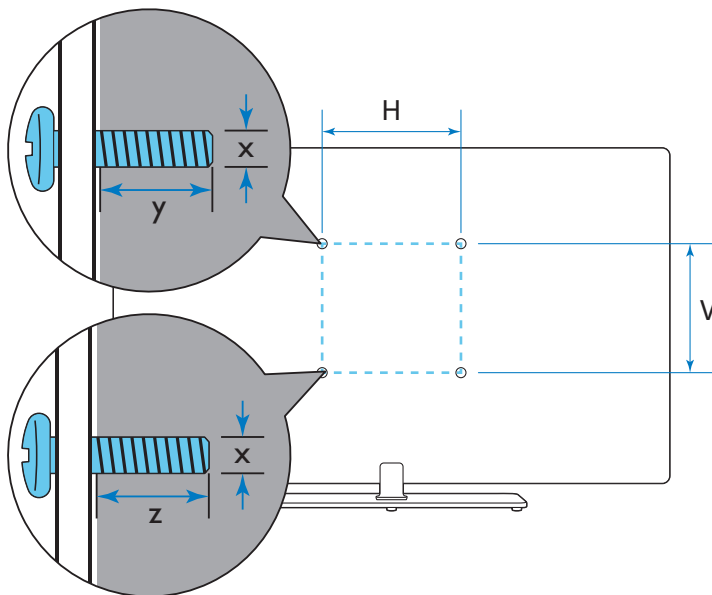
(for UK only)



- English** To wall mount, purchase a suitable bracket.
- Български** За монтиране на стена купете подходяща конзола.
- Čeština** Chcete-li televizor umístit na stěnu, je třeba si zakoupit vhodnou konzolu.
- Dansk** Hvis du vil montere enheden på væggen, skal du købe et egnet vægmonteringsbeslag
- Deutsch** Koop een geschikte beugel als wandsteun.
- Ελληνικά** Για τοποθέτηση στον τοίχο, αγοράστε κατάλληλο βραχίονα
- Eesti** Seinale kinnitamiseks ostke sobiv raam.
- Español** Para el montaje en pared, adquiera una abrazadera adecuada
- Français** Pour le montage mural, procurez-vous un support adapté
- Gaeilge** Chun é a chrochadh den bhalla, ceannaigh brac oiriúnach
- Hrvatski** Da biste montirati na zid, kupite odgovarajući nosač
- Italiano** Per l'installazione a muro, acquistate un braccio adatto
- Қазақша** Қабырға тіреу үшін тиісті тіреуішті сатып алу
- Latviešu** Iegādājieties atbilstoša garuma skrūves sienas stiprinājumam
- Lietuvių** Jei norite montuoti prie sienos, įsigykite tinkamą laikiklį
- Magyar** Ha falra kívánja szerelni a készüléket, vásároljon megfelelő tartót
- Nederlands** Koop een geschikte beugel als wandsteun.
- Norsk** Kjøp en egnet brakett for veggmontering
- Polski** Aby zamontować na ścianie, należy zakupić odpowiedni wspornik
- Português** Para montar na parede, adquira um suporte adequado
- Română** Pentru a monta pe perete, achiziționați un cadru adecvat
- Русский** Для крепления на стене приобретите подходящий кронштейн
- Slovenščina** Če želite namestiti na zid, kupite ustrezen nosilec.
- Slovenský** Ak chcete televízor pripevniť na stenu, kúpte si vhodný držiak.
- Srpski** Da biste postavili na zid, kupite odgovarajući podupirač
- Suomi** Osta sopiva kannatin seinäasennusta varten.
- Svenska** Om du vill montera på en vägg måste du köpa en passande konsol
- ภาษาไทย** หากต้องการยึดทีวีกับผนัง ให้ซื้อตัวยึดที่เหมาะสม
- Türkçe** Duvara monte etmek için, uygun bir destek satın alın
- Українська** Для кріплення на стіні слід придбати відповідний кронштейн

للثبيت على الجدار ، قم بشراء وحدة تركيب مناسبة العربية

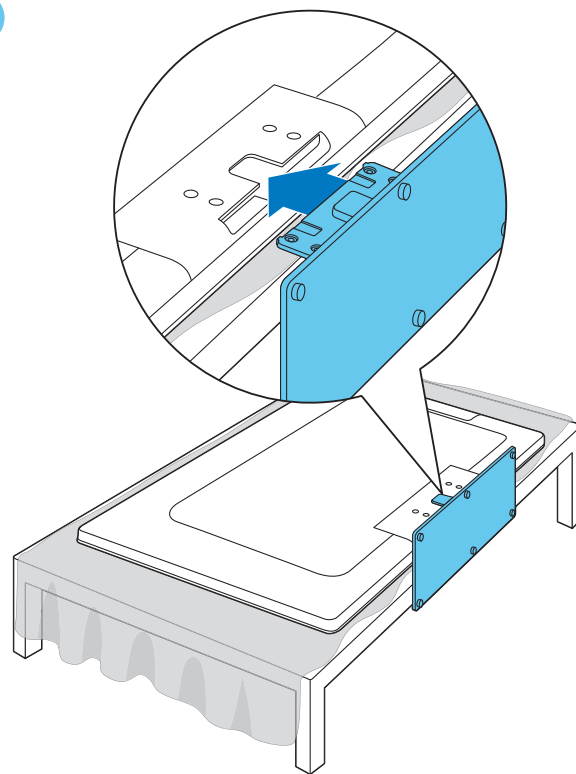
TV	H	V	x	y	z
32"	200 mm	200 mm	M6	16 mm	13 mm
40"	200 mm	200 mm	M6	16 mm	13 mm
46"	400 mm	400 mm	M6	16 mm	16 mm
55"	400 mm	400 mm	M6	16 mm	16 mm



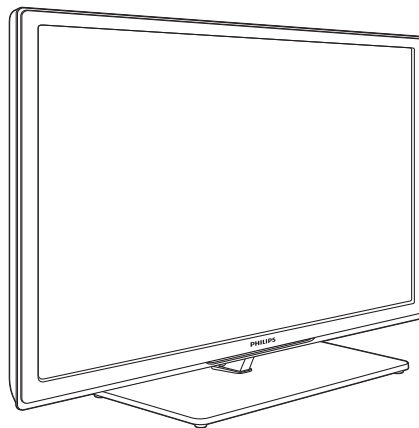
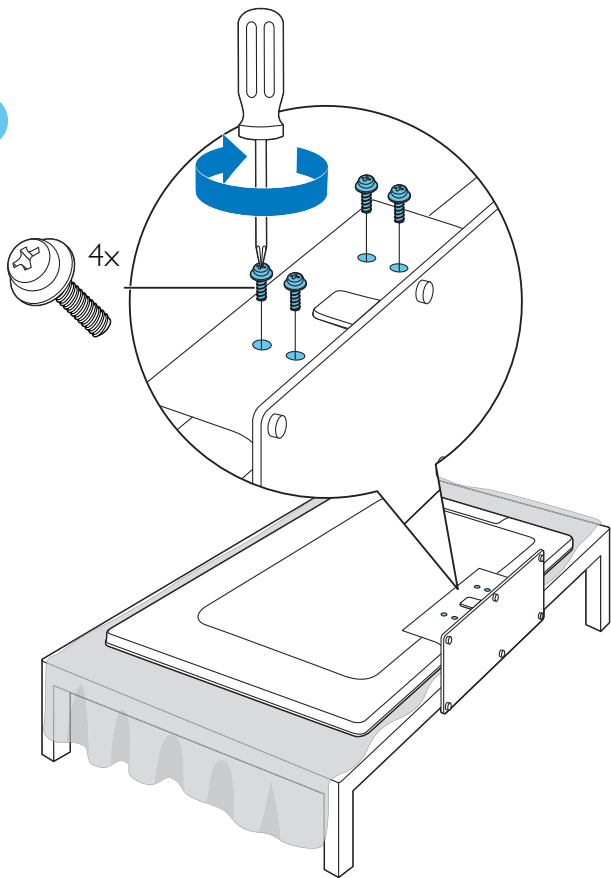
1

English	Mount the stand
Български	Монтиране на стойката
Čeština	Namontujte podstavec
Dansk	Monter foden
Deutsch	Standfuß montieren
Ελληνικά	Τοποθέτηση βάσης
Eesti	Paigaldage alusele
Español	Montaje del soporte
Français	Montage du support
Gaeilge	Pláta feiste seastáin
Hrvatski	Montiranje stalka
Italiano	Montaggio del supporto
Қазақша	Тіреуішін орнату
Latviešu	Uzstādiet statīvu
Lietuvių	Stovo montavimas
Magyar	Az állvány felszerelése
Nederlands	De standaard bevestigen
Norsk	Monter stativet
Polski	Mocowanie podstawy
Português	Montar o suporte
Română	Montați suportul
Русский	Установка подставки
Slovenščina	Namestite stojalo
Slovenský	Upevnenie stojana
Srpski	Montirajte postolje
Suomi	Telineen kiinnittäminen
Svenska	Montera stativet
ภาษาไทย	ยึดขาตั้ง
Türkçe	Standı monte etme
Українська	Монтування підставки
	العربية تثبيت الحامل

1



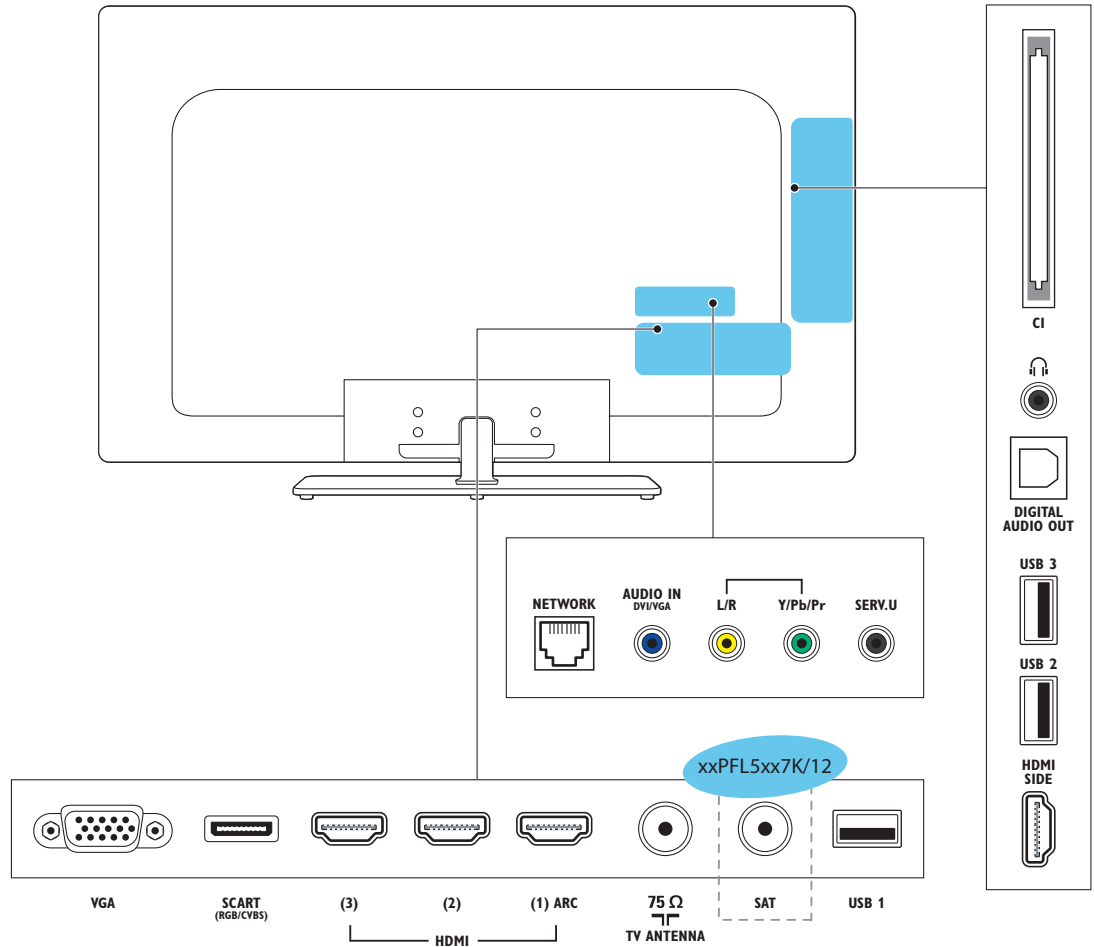
2

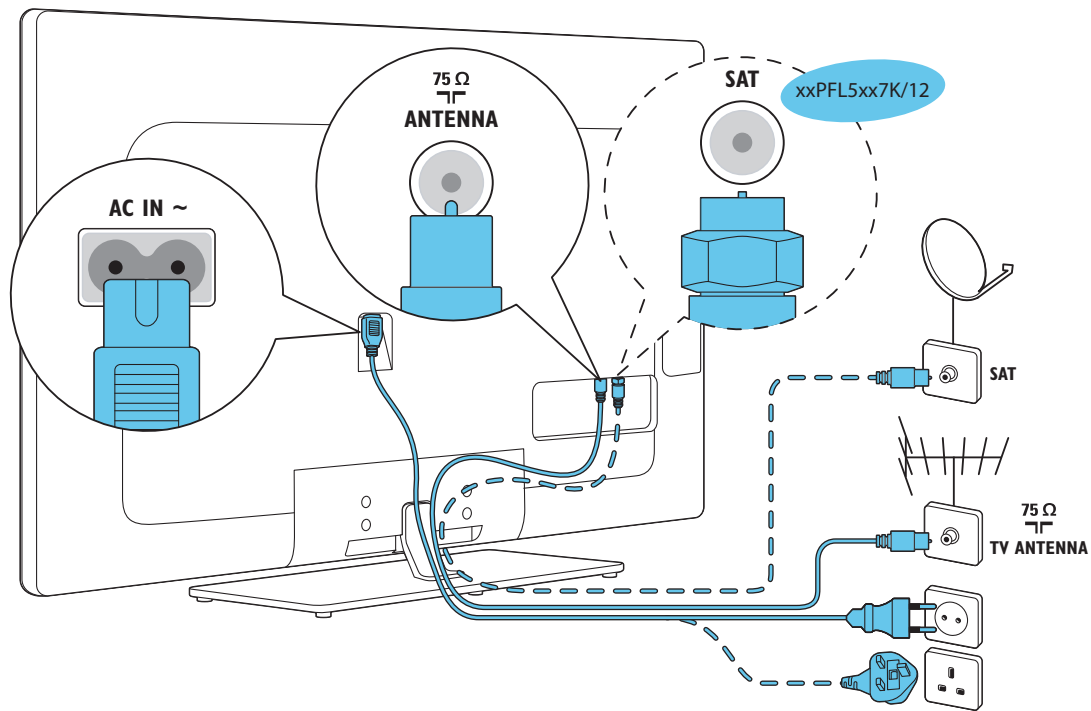


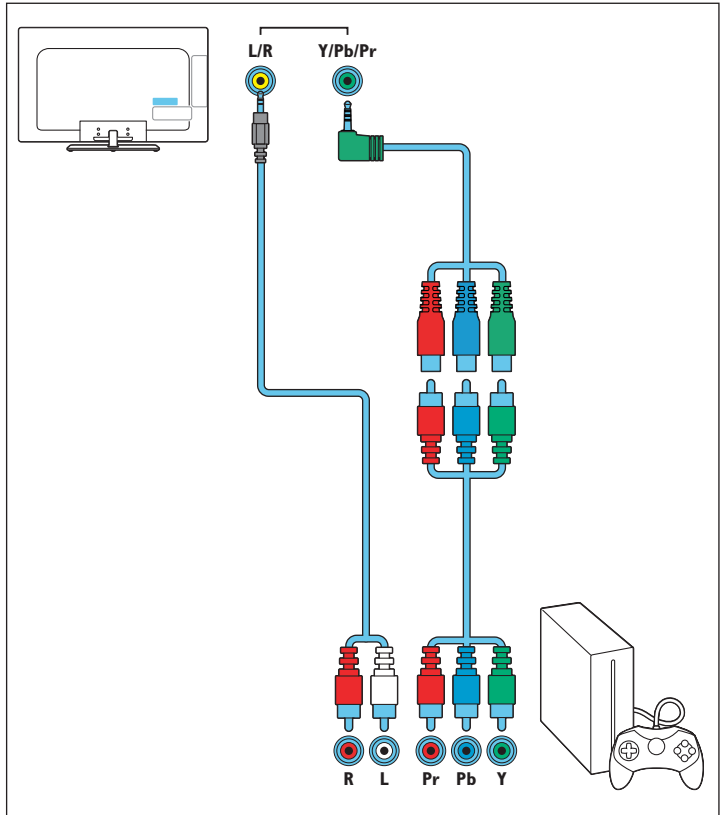
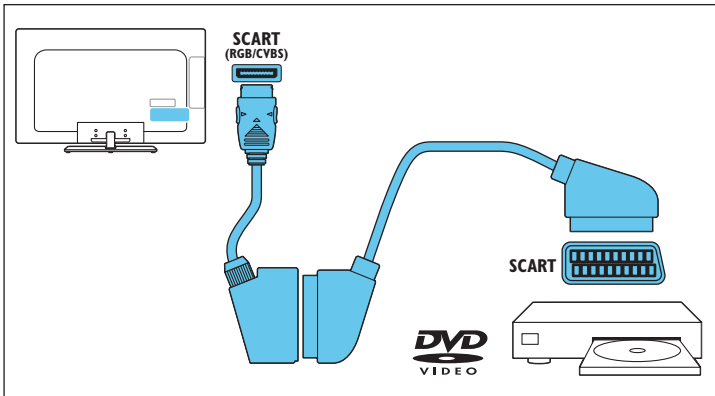
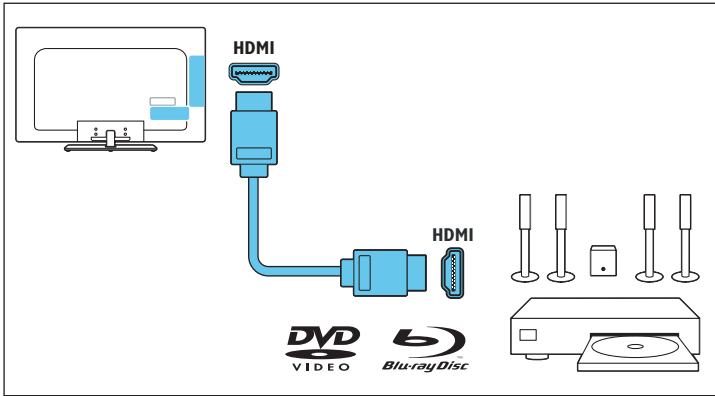
2

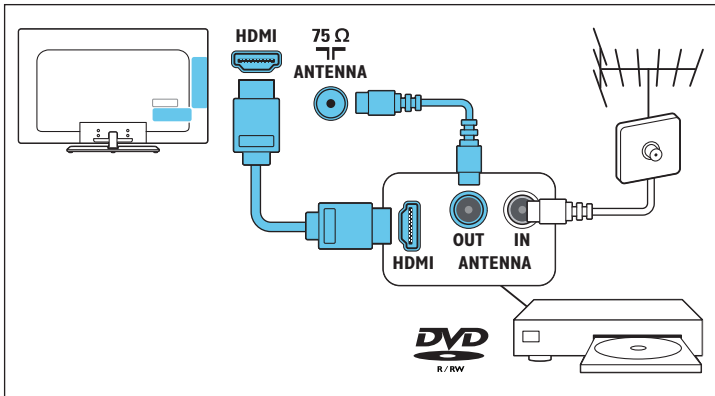
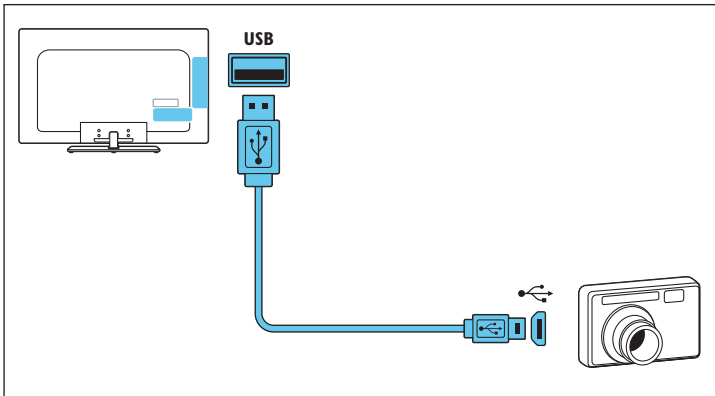
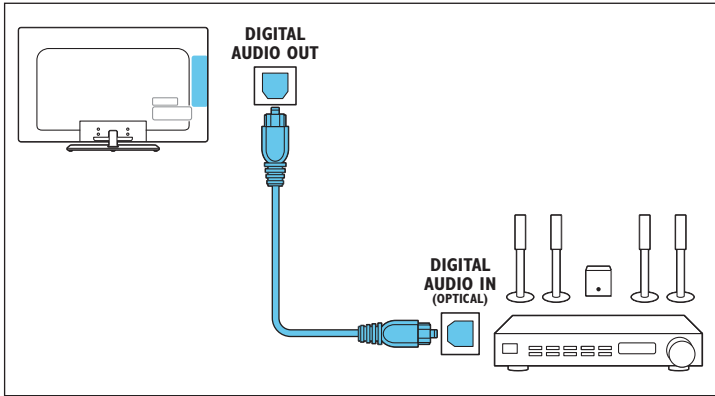
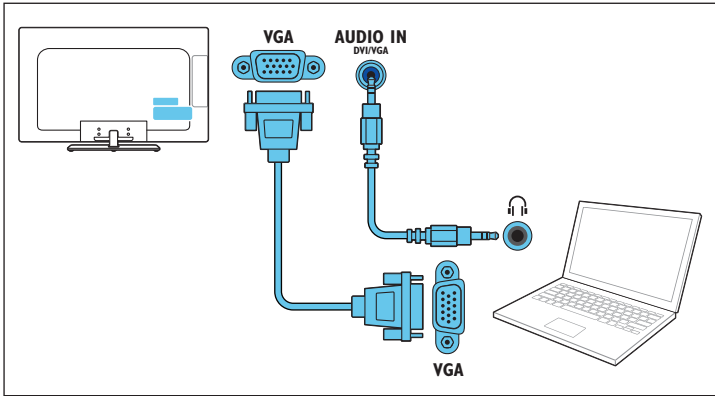
- English Connect
- Български Ühendage
- Čeština Připojení
- Dansk Tilslut
- Deutsch Anschließen
- Ελληνικά Σύνδεση
- Eesti Izveidojiet savienojumu
- Español Conexión
- Français Connexion
- Gaeilge Nasc
- Hrvatski Свързване
- Italiano Collegamento
- Қазақша Тіреуішін орнату
- Latviešu Prijungimas
- Lietuvių Жалғай
- Magyar Csatlakoztatás
- Nederlands Aansluiten
- Norsk Koble til
- Polski Podłączenie
- Português Ligar
- Română Conectare
- Русский Подключение
- Slovenščina Namestite stojalo
- Slovenský Príkjučítev
- Srpski Povezivanje
- Suomi Liitännät
- Svenska Ansluta
- ภาษาไทย เชื่อมต่อ
- Türkçe Povezivanje
- Українська Підключення

العربية التوصيل



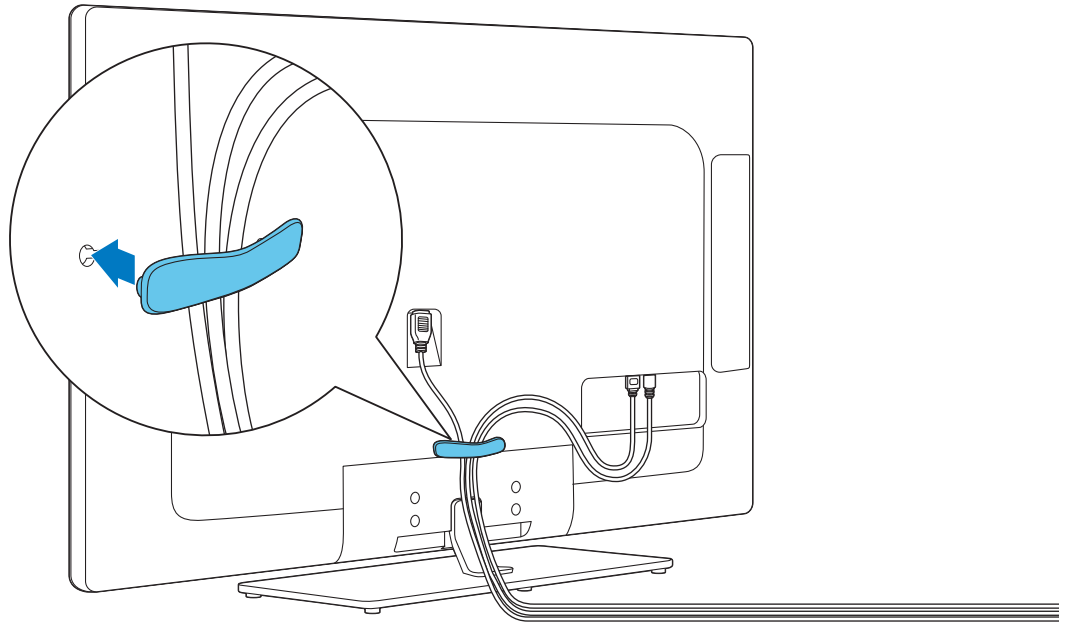






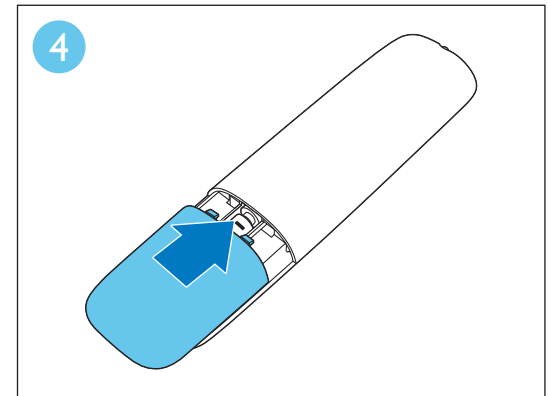
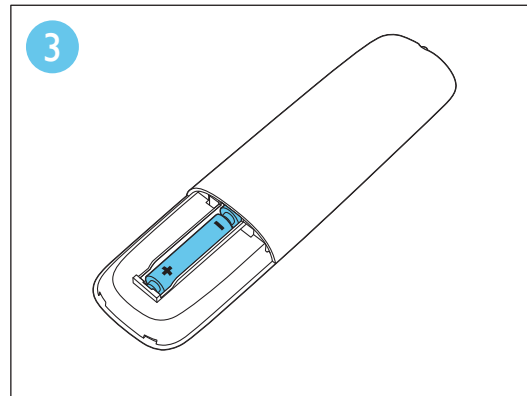
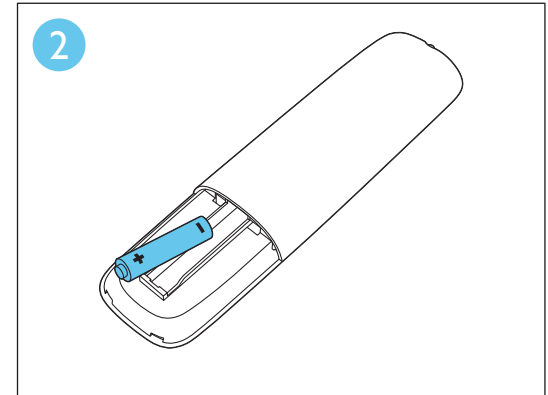
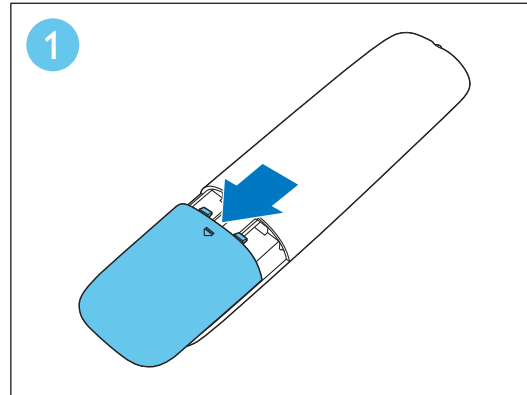
3

English	Manage cables
Български	Боравене с кабелите
Čeština	Správa kabelů
Dansk	Håndter kabler
Deutsch	Kabel managen
Ελληνικά	Διαχείριση καλωδίων
Eesti	Hallake kaableid
Español	Manejo de los cables
Français	Gestion des câbles
Gaeilge	Bainistigh cáblaí
Hrvatski	Rukovanje kabelima
Italiano	Gestione dei cavi
Казакша	Кабельдерін реттеу
Latviešu	Pieslēdziet kabelus
Lietuvių	Kabelių jungimas
Magyar	Kábelek elvezetése
Nederlands	Kabels beheren
Norsk	Ordne kablene
Polski	Układanie przewodów
Português	Gerir os cabos
Română	Verificați cablurile
Русский	Установка кабелей
Slovenščina	Napeljite kable
Slovenský	Priključítev
Srpski	Upravljanje kablovima
Suomi	Kaapeliin hallinta
Svenska	Hantera kablar
ภาษาไทย	จัดเก็บสายสัญญาณ
Türkçe	Kablolan yönetme
Українська	Поводження з кабелями
	العربية التعامل مع الكابلات



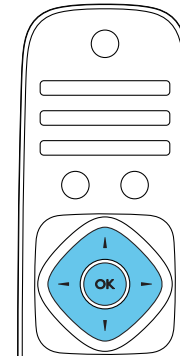
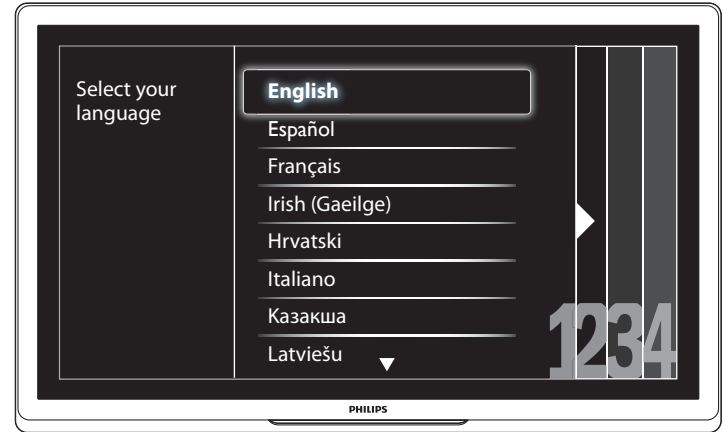
4

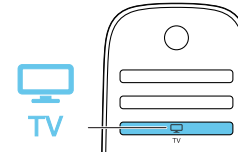
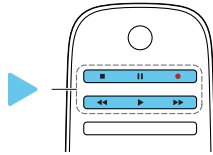
English	Insert batteries
Български	Поставяне на батериите
Čeština	Vložte baterie
Dansk	Isæt batterier
Deutsch	Batterien einsetzen
Ελληνικά	Εισαγωγή μπαταριών
Eesti	Sisestage patareid
Español	Insertar pilas
Français	Insertion des piles
Gaeilge	Cuir isteach cadhnaí
Hrvatski	Umetanje baterija
Italiano	Inserimento delle batterie
Қазақша	Батарейларын салу
Latviešu	Ievietojiet baterijas
Lietuvių	Baterijų įdėjimas
Magyar	Kábelek elvezetése
Nederlands	Batterijen plaatsen
Norsk	Sett inn batteriene
Polski	Wkładanie baterii
Português	Inserir baterias
Română	Introduceți bateriile
Русский	Установка элементов питания
Slovenščina	Vstavite baterije
Slovenský	Vloženie batérií
Srpski	Ubacite baterije
Suomi	Paristojen asettaminen paikoilleen
Svenska	Hantera kablar
ภาษาไทย	ใส่แบตเตอรี่
Türkçe	Pilleri takma
Українська	Встановлення батарей
	إدخال البطاريات العربية



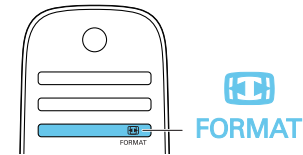
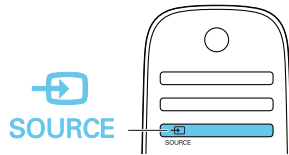
5

English	Select your language and follow the onscreen instructions	Norsk	Velg språk og følg instruksjonene på skjermen
Български	Изберете желания език и следвайте инструкциите на екрана	Polski	Wybierz język i postępuj zgodnie z instrukcjami wyświetlanymi na ekranie
Čeština	Vyberte jazyk a postupujte dle pokynů na obrazovce	Português	Seleccionar o idioma e seguir as instruções no ecrã
Dansk	Vælg sprog, og følg instruktionerne på skærmen	Română	Selectați limba și urmați instrucțiunile de pe ecran
Deutsch	Wählen Sie Ihre Sprache und folgen Sie den Anweisungen am Bildschirm	Русский	Выберите язык и следуйте инструкциям на экране
Ελληνικά	Επιλέξτε γλώσσα και ακολουθήστε τις οδηγίες που εμφανίζονται στην οθόνη	Slovenščina	Izberite jezik in sledite navodilom na zaslonu
Eesti	Valige keel ja järgige ekraanil kuvatavaid juhiseid	Slovenský	Vyberte jazyk a postupujte podľa pokynov na obrazovke
Español	Seleccione su idioma y siga las instrucciones en pantalla	Srpski	Izaberite svoj jezik i sledite uputstva na ekranu
Français	Sélectionnez votre langue et suivez les instructions à l'écran	Suomi	Valitse kieli ja toimi näyttöön tulevien ohjeiden mukaan
Gaeilge	Roghnaigh do theanga agus lean na treoracha scáileáin.	Svenska	Kontrollera att strömbrytaren är på
Hrvatski	Odaberite svoj jezik i slijedite upute na zaslonu	ภาษาไทย	เลือกภาษาของคุณและทำตามคำแนะนำบนหน้าจอ
Italiano	Selezionare la lingua e seguire le istruzioni a video	Türkçe	Dili seçin ve ekrandaki talimatları uygulayın
Казакша	Тілді таңдап, экрандағы нұсқауларды орындаңыз	Українська	Виберіть мову і виконуйте екранні вказівки
Latviešu	Atlasiet valodu un ievērojiet ekrānā redzamos norādījumus	العربية	اختر لغتك و اتبع التعليمات الظاهرة على الشاشة
Lietuvių	Pasirinkite savo kalbą ir vykdykite instrukcijas ekrane		
Magyar	Válassza ki a nyelvet, és kövesse a képernyőn látható utasításokat		
Nederlands	Selecteer uw taal en volg de instructies op het scherm		





EN Play buttons Control playback of media files	GA Cnaipí seanma Rialaigh athsheinm comhad meán	RO Butoane redare Controlați redarea fișierelor media	EN TV Switch source to watch TV	GA Teilifís Athraigh an fhoinsé chun féachaint ar an teilifís	RO TV Comutați sursa pentru a vă uita la televizor
BG Бутони за пускане Управление на възпроизвеждането на мултимедиини файлове	HR Gumbi za reprodukciju Upravljanje reprodukcijom medijskih datoteka	RU Кнопки воспроизведения Управление воспроизведением файлов мультимедиа	BG Телевизор Превключване на източник за гледане на телевизия	HR TV prebacivanje izvora na gledanje televizijskog programa	RU ТВ Переключение источника для просмотра телевизора
CS Tlačítka přehrávání Ovládání přehrávání souborů médií	HU Lejátszási gombok Műsorfájlok lejátszását vezérlik	SL Gumbi za predvajanje Za predvajanje predstavnostnih datotek	CS Tlačítko TV Přepnutí na televizní vysílání	HU TV A forrást TV-nézésre váltja át	SL TV Gledanje televizije
DA Afspilningsknapper Til afspilning af mediefiler	IT Pulsanti di riproduzione Controllare la riproduzione file multimediali	SK Tlačidlá prehrávania Ovládanie prehrávania mediálnych súborov	DA TV Skift kilde til tv-visning	IT TV Cambiare la sorgente per guardare la TV	SK TV Prepnutím zdroja začať sledovať televízne vysielanie
DE Wiedergabetasten Wiedergabe von Mediendateien steuern	KK Ойнату түймөсү Медиа файлдардын ойнатылуун бақылау	SR Dugmad za reprodukciju Kontrola reprodukcije medijskih datoteka	DE Fernseher Auf Fernseh wiedergabe umschalten	KK Теледидар Теледидар көрүү үшүн дереккөз косу	SR TV Promena izvora radi gledanja TV-a
EL Κουμπιά Αναπαραγωγής Ελεγχος αναπαραγωγής αρχείων πολυμέσων	LT Leidimo mygtukai Vaizdo ir garso failų atsukimo valdymas	SV Uppspelningsknappar Styr uppspeling av mediefiler	EL Τηλεόραση Αλλαγή πηγής σε παρακολούθηση τηλεόρασης	LT TV Šaltinio jungimas, kad būtų galima žiūrėti TV	SV TV Växla källa till TV
ES Botones de reproducción Controlar la reproducción de archivos multimedia	LV Atskaņošanas kontroles pogas Pārvaldīt multivides failu atskaņošanu	TH ปุ่มเล่น ควบคุมการเล่นสื่อ	ES TV Cambiar fuente para ver TV	LV TV Pārslēgt avotu, lai skatītos TV	TH ทีวี เปลี่ยนแหล่งข้อมูลเพื่อดูทีวี
ET Esitusnupud Juhivad meediumifailide taasesitamist	NL Afspeelknoppen Afspelen van mediabestanden bedienen	TR Oynatma düğmeleri Medya dosyalarının oynatılmasını denetler	ET TV vahetab vaatamisallikaks telleri	NL TV Bron overschakelen om TV te bekijken	TR TV TV izlemeniz için kaynağı değiştirir
FI Toistopainikkeet Hallitse mediätiedostojen toisto	NO Avspillingsknapper Kontroller avspilling av mediefiler	UK Кнопки відтворення Керування відтворенням файлів мультимедіа	FI TV Vaihda lähdetä television katsomiseksi	NO TV Bytt kilde for å se på TV	UK ТВ Переключення джерела для перегляду телевізора
FR Touches de lecture Contrôler la lecture des fichiers multimédias	PL Przyciski odtwarzania Kontrola odtwarzania plików multimedialnych	AR أزرار التشغيل للتحكم في تشغيل ملفات الوسائط	FR TV Changer de source pour regarder la télévision	PL TV Włączyć źródło, aby obejrzeć telewizję	AR التلفزيون لتبديل المصدر إلى وضع مشاهدة التلفزيون
	PT Botões de Reprodução Controlar a reprodução de ficheiros de multimedia			PT TV Mudar de origem para ver televisão	



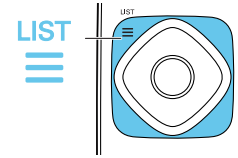
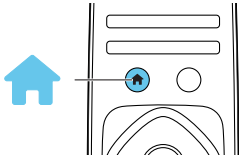
EN	Source Access a connected device
BG	Източник Достъп до свързано устройство
CS	Zdroj Přístup na připojené zařízení
DA	Kilde Åbn en tilsluttet enhed
DE	Quelle Auf ein angeschlossenes Gerät zugreifen
EL	Πηγή Πρόσβαση σε συνδεδεμένη συσκευή
ES	Fuente Acceder al dispositivo conectado
ET	Source (Allikas) pääs ühendatud seadmesse
FI	Lähde Käytä yhdistettyä laitetta
FR	Source Accéder à un périphérique connecté
GA	Foinse Tár ar ghléas nasctha
HR	Izvor pristup priključenom uređaju
HU	Forrás Kapcsolatba lép egy csatlakoztatott készülékkel
IT	Sorgente Accedere ad un dispositivo collegato
KK	Теледидар Теледидар көрү үшин дереккөз косу
LT	Šaltinis Priega prie prijungto įrenginio
LV	Avots Pieklūt pieslēgtajai iekārtai
NL	Bron Overschakelen naar aangesloten apparaat
NO	Kilde Åpne en tilkoblet enhet
PL	Źródło Dostęp do podłączonego urządzenia
PT	Origem Aceder a um dispositivo ligado

RO	Sursă Accesați dispozitivul conectat
RU	Источник Доступ к подключенным устройствам
SL	Vir Preklop na priključeno napravo
SK	Zdroj Pristup k pripojenému zariadeniu
SR	Izvor Pristup povezanom uređaju
SV	Källa Få åtkomst till en ansluten enhet
TH	แหล่ง เข้าดูอุปกรณ์ที่เชื่อมต่อน
TR	Kaynak Bağlı cihazlara erişim sağlar
UK	Джерело Доступ до підключених пристроїв
	المصدر AR للوصول إلى جهاز متصل

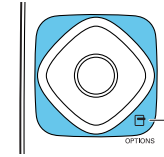
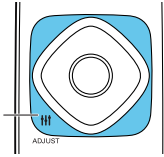
EN	Format Change picture format
BG	Формат Промяна на формата на картината
CS	Formát Změna formátu obrazu
DA	Format Skift billedformat
DE	Format Bildformat ändern
EL	Μορφή Αλλαγή μορφής εικόνας
ES	Formato Cambiar el formato de imagen
ET	Format (Vorming) Muudab pildi vormingut
FI	Muoto Vaihda kuvamuotoa
FR	Format Changer de format d'image

GA	Formáid Athraigh formáid an phictiúir
HR	Oblik Promjena oblika slike
HU	Formátum Megváltoztatja a képfarmátumot
IT	Formato Cambiare il formato dell'immagine
KK	Формат Суреттин форматын өзгөртү
LT	Formatas Vaizdo formato pakeitimas
LV	Formāts Mainīt attēla formātu
NL	Formaat Endre bildeformat
NO	Format Åpne en tilkoblet enhet
PL	Format Zmiana formatu obrazu
PT	Formato Alterar formato do filme

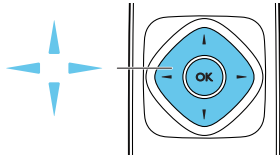
RO	Format Modificați formatul imaginii
RU	Формат Изменение формата изображения
SL	Format Spreminjanje formata slike
SK	Formát Zmena formátu obrazu
SR	Format Promena formata slike
SV	Format Ändra bildformat
TH	รูปแบบ เปลี่ยนรูปแบบไฟล์ภาพ
TR	Biçim Resim biçimini değiştirir
UK	Формат Зміна формату зображення
	التنسيق AR لتغيير تنسيق الصورة



EN	Home Access the Home menu	GA	Baile Tar ar an roghchlár Baile	PT	Casa Aceder ao menu Casa	EN	List Access the TV channel list	GA	Liosta Tar ar liosta na gcinéal teilifíse	PT	Lista Aceder à lista de canais do televisor
BG	Начало Достъп до меню Начало	HR	Početni izbornik Pristup početnom izborniku	RO	Acasă Accesați meniul Acasă	BG	Списък Достъп до списъка с телевизионни канали	HR	Popis Pristup popisu televizijskih programa	RO	Listă Accesați lista cu canalele TV
CS	Doma Přechod do nabídky Doma	HU	Otthon Megjeleníti az Otthon menüt	RU	Главное меню Переход к основному меню	CS	Seznam Přechod na seznam televizních stanic	HU	Lista Megjeleníti a TV-csatornák listáját	RU	Список Переход к списку каналов
DA	Hjem Åbn menuen Hjem	IT	Home Accedere al menu Home	SL	Začetni meni Preklop na začetni meni	DA	Liste Åbn tv-kanalisten	IT	Elenco Accedere all'elenco dei canali TV	SL	Seznam Odpred seznam TV-kanalov
DE	Start Das Startmenü öffnen	KK	Бастапкы Бастапкы мәзірге кыру	SK	Domov Přístup k ponuke Domov	DE	Liste Auf die Senderliste zugreifen	KK	Тизим Теледидар арнасы тизимине кыру	SK	Zoznam Přístup k zoznamu TV kanálov
EL	Αρχική σελίδα Πρόσβαση στο μενού της Αρχικής σελίδας	LT	Pradžia Prieiga prie pradžios meniu	SR	Početak Pristup početnom meniju	EL	Λίστα Πρόσβαση στη λίστα τηλεοπτικών καναλιών	LT	Sąrašas Prieiga prie TV kanalų sąrašo	SR	Lista Pristup listi TV kanala
ES	Casa Acceder al menú Casa	LV	Sākums Piekļūt sākuma izvēlei	SV	Hemma Visa menyen Hemma	ES	Lista Acceder a la lista de canales de TV	LV	Saraksts Piekļūt TV kanālu sarakstam	SV	Lista Visa listan över TV-kanaler
ET	Kodu Pääs kodumenüüsse	NL	Startpagina Het menu Start openen	TH	หน้าแรก เข้าเมนูหน้าแรก	ET	List (Loend) Pääs telekanalite loendis	TH	รายการ เข้าดูรายการช่องทีวี	TH	รายการ เข้าดูรายการช่องทีวี
FI	Koti Vaihda kuvamuotoa	NO	Hjem Åpne Hjem-menyen	TR	Anasayfa Ana menüye erişim sağlar	FI	Luettele Aava television kanavaluettele	TR	Liste TV kanallan listesine erişim sağlar	TR	Liste TV kanallan listesine erişim sağlar
FR	Accueil Avaat Koti-valikko	PL	Menu główne Dostęp do menu głównego	UK	Головне меню Перехід до основного меню	FR	List Accéder à la liste des chaînes de télévision	UK	Список Перехід до списку каналів	UK	Список Перехід до списку каналів
				القائمة الرئيسية AR						القائمة AR	
				للوصول إلى القائمة الرئيسية						للوصول إلى قائمة القنوات التلفزيونية	



EN Adjust Adjust TV settings	CEartaigh na scrúithe teilifíse	Ajustar definições de TV	EN Options Access currently available options	GA Roghanna Tar ar na roghanna atá ar fáil faoi láthair	RO Opțiuni Accesați opțiunile disponibile în momentul respectiv
BG Настройка Регулиране на настройките на телевизора	HR Prilagodba Prilagodba postavki televizora	RO Reglare Reglați setările televizorului	BG Опции Достъп до наличните в момента опции	HR Mogućnosti pristup trenutno dostupnim mogućnostima	RU Параметры Переход к доступным параметрам
CS Nastavení Volba nastavení televizoru	HU Beállítás Lehetőséget ad a TV beállításainak módosítására	RU Настройка Настройка параметров телевизора	CS Možnosti Zobrazení aktuálně dostupných možností	HU Lehetőségek Megjeleníti az éppen elérhető lehetőségeket	SL Možnosti Nastavitev možnosti, ki so na voljo
DA Juster Juster tv-indstillinger	IT Regola Regolare le impostazioni del televisore	SL Prilaganje Prilaganje nastavitev televizorja	DA Indstillinger Åbn de aktuelt tilgængelige indstillinger	IT Opzioni Accedere alle opzioni attualmente disponibili	SK Možnosti Prístup k aktuálne dostupným možnostiam
DE Anpassen Fernseheneinstellungen anpassen	KK Реттеу Теледидар параметрлерин реттеу	SK Úprava Úprava nastavení televizóra	DE Optionen Auf aktuell verfügbare Optionen zugreifen	KK Опциялар Афымдагы кол жетимди опцияларга кіру	SR Оpcije Pristup trenutno dostupnim opcijama
EL Ρύθμιση Προσαρμογή των ρυθμίσεων τηλεόρασης	LT Reguliuoti TV nustatymų regulavimas	SR Podешavanje Podешavanje postavki TV-a	EL Επιλογές Πρόσβαση στις τρέχουσες διαθέσιμες επιλογές	LT Parinkty Prieiga prie šiuo metu pasiekiamų parinkčių	SV Alternativ Visa tillgängliga alternativ
ES Ajustar Ajustar configuración del televisor	LV Pielāgot Pielāgot TV iestatījumus	SV Justera Justera TV-inställningar	ES Opciones Ajustar configuración del televisor	LV Opcijas Piekļūt pieejamajām opcijām	TH ตัวเลือก เข้าใช้ตัวเลือกที่มีในปัจจุบัน
ET Adjust (Reguleerimine) Teleri sätete reguleerimine	NL Aanpassen TV-instellingen aanpassen	TR Ayarlar TV ayarlarını yapar	ET Options (Valikud) Pääs saadaolevate valikute juurde	NL Opties Momenteel beschikbare opties openen	TR Seçenekler Ö an kullanılan seçeneklere erişim sağlar
FI Säädä Säädä television asetuksia	NO Juster Juster TV-innstillinger	UK Надаштування Надаштування параметрів телевізора	FI Asetukset Acceder a las opciones disponibles	NO Alternativer Åpne tilgjengelige alternativer	UK Параметри Перехід до доступних параметрів
FR Adjust Régler les paramètres du téléviseur	PL Regulacja Regulacja ustawień telewizora	AR الضبط لضبط إعدادات التلفزيون	FR Options Accéder aux options disponibles	PL Opcje Dostęp do obecnie dostępnych opcji	AR الخيارات للوصول إلى الخيارات المتاحة حالياً
GA Cearthaigh	PT Ajustar			PT Opções Aceder às opções disponíveis actualmente	



EN Navigation Navigate through menus and select items	GA Nascleanúint Déan nascleanúint trí na roghchláir agus roghnaigh mír(eanna)	PT Navegação Navegar nos menus e itens seleccionados
BG Навигиране Навигация през менюта и избор на позиции	HR Mogućnosti pristup trenutno dostupnim mogućnostima	RO Navigare Navigați prin meniuri și selectați elemente
CS Ovládání Procházení nabídek a volba položek	HU Navigáció Lehetővé teszi a navigálást és elemek kiválasztását a menükben	RU Навигация Навигация по меню и выбор установок
DA Navigation Naviger i menuer, og vælg elementer	IT Navigazione Spostarsi tra i menu e selezionare le voci	SL Krmarjenje Premikanje po menjijih in izbiranje možnosti
DE Navigation Durch Menüs navigieren und Menüpunkte auswählen	KK Опциялар Афымдагы кол жетимди опцияларга кіруу	SK Navigačné tlačidlo Pohyb v ponukách alebo uskutočnenie výberu
EL Πλοήγηση Πλοήγηση στα μενού και επιλογή στοιχείων	LT Naršymas Meniu naršymas ir programų pasirinkimas	SR Navigacija Kretanje kroz menije i izbor stavki
ES Navegación Navegar por los menús y seleccionar opciones	LV Navigācija Pārvietoties starp izvēlnēm un atlasīt objektus	SV Navigering Navigera i menyer och gör val
ET Naveerimine Naveeerige menüüdes ja valige üksusi	NL Navigatie Navigeren in menu's en items selecteren	TH สำรารว เลือกรวเมนูและเลือกรวรายการ
FI Siirtyminen Liiku valikoissa ja valitse kohteita	NO Navigering Naviger gjennom menyer og velg elementer	TR Gezinme Menülerde gezinmenizi ve öğeleri seçmenizi sağlar
FR Navigation Naviguer dans les menus et sélectionner des éléments	PL Navigacja Nawigacja w menu i wybór elementów	UK Навігація Навігація по меню та вибір установок
		التنقل AR التنقل في القوائم واختيار العناصر



www.philips.com/support

English	For sustainability, the user manual is not printed and available in your product as onscreen help. A printable user manual as well as product updates is available from www.philips.com/support	Ελληνικά	Για λόγους βιωσιμότητας, το εγχειρίδιο χρήστη δεν έχει τυπωθεί και παρέχεται στο προϊόν σας ως βοήθεια επί της οθόνης. Στον ιστότοπο www.philips.com/support μπορείτε να εκτυπώσετε το εγχειρίδιο χρήστη καθώς και να βρείτε ενημερώσεις για το προϊόν.	Hrvatski	Radi održivosti, korisnički se priručnik ne isporučuje u tiskanom obliku, nego je dostupan na vašem proizvodu u obliku pomoći na ekranu. Verzija priručnika za ispis kao i ažuriranja za proizvod dostupni su na www.philips.com/support .	Magyar	A fenntarthatóság érdekében a felhasználói kézikönyv nem nyomtatott formában, hanem a képernyőn megjelenő sügőként érhető el. A kinyomtatható felhasználói kézikönyv és a termékfrissítések a www.philips.com/support webhelyen érhetőek el.
Български	За по-лесна поддръжка ръководството за потребителя не е отпечатано и може да се намери в продукта под формата на екранна помощ. Подходящо за печат ръководство за потребителя, както и актуализации за продуктите, са налични на адрес www.philips.com/support .	Eesti	Säästvuse nimel ei trükitata kasutusjuhendit välja ja see on saadaval tootes ekraanisipikrina. Nii väljatrukivat kasutusjuhend kui ka tootevärskendused on saadaval aadressil www.philips.com/support .	Italiano	Per la sostenibilità ambientale, il manuale per l'utente non è stato stampato ed è disponibile come guida su schermo fornita con il prodotto. La versione stampabile del manuale per l'utente e gli aggiornamenti per il prodotto sono disponibili all'indirizzo www.philips.com/support .	Nederlands	Uit milieuoverwegingen is de gebruikershandleiding niet in gedrukte vorm beschikbaar, maar als help op het scherm. U kunt zowel een zelf af te drukken handleiding als productupdates downloaden op www.philips.com/support .
Čeština	Z důvodů snahy o zachování trvale udržitelného rozvoje, není uživatelská příručka vytištěna, ale je dostupná jako elektronická návoděna v televizoru. Pro tisk vhodnou verzi uživatelské příručky najdete na stránkách www.philips.com/support .	Español	Por motivos de sostenibilidad, el manual de usuario no está en formato impreso, aunque puede verlo en formato de ayuda en pantalla en el propio producto. En www.philips.com/support , puede acceder a un manual de usuario en formato preparado para impresión y también a actualizaciones del producto.	Қазақша	Тұрақтылық мақсатымен пайдаланушы нұсқаулығы басып шығарылмаған және оны экрандағы анықтамадан алуға болады. Басып шығарылатын пайдаланушы нұсқаулығы мен бұйымның жанартуларын www.philips.com/support веб-сайтынан алуға болады.	Norsk	Av bærekraftshensyn leveres brukerhåndboken som hjelp på skjermen og ikke i trykt form. På www.philips.com/support finner du en brukerhåndbok du kan skrive ut, samt produktoppdateringer.
Dansk	Af hensyn til bæredygtighed er denne manual ikke trykt på papir men tilgængelig i dit produkt som skærmhjælp. En printbar brugervejledning samt produktopdateringer er tilgængelige på www.philips.com/support .	Français	Dans un souci de durabilité, le manuel d'utilisation n'est pas imprimé. Il est disponible dans votre produit sous forme d'aide à l'écran. Un manuel d'utilisation imprimable et des mises à jour pour votre produit sont disponibles à la page www.philips.com/support .	Latviešu	Lai nodrošinātu ērtāku uzturēšanu, lietotāja rokasgrāmata netiek drukāta, bet ir pieejama produktā kā palīdzība elektroniskā formātā. Izdrukājama lietotāja rokasgrāmata un produktu atjauninājumi ir pieejami vietnē www.philips.com/support .	Polski	W trosce o środowisko niniejszy podręcznik użytkownika nie został wydrukowany, ale jest dostępny w poszczególnych produktach jako pomoc wyświetlana na ekranie. Podręcznika użytkownika do wydrukowania, jak również aktualizacje informacji o produktach są dostępne pod adresem www.philips.com/support .
Deutsch	Aus Nachhaltigkeitsgründen wird die Bedienungsanleitung nicht gedruckt und ist in Ihrem Produkt als Bildschirmhilfe verfügbar. Eine druckbare Bedienungsanleitung sowie Produktupdates finden Sie unter www.philips.com/support .	Gaeilge	Ar mhaithle le hinbhuanaitheacht, ní bhfaighfear lámhleabhar an úsáideora i bhfoirm chlóite ach mar chabhair scáileán. Gheofar lámhleabhar úsáideora inchlóite mar aon le nuashonruithe táirge ó www.philips.com/support	Lietuvių	Laikydamiis tvarumo principo pateikiame nespausdintinį kiekvieno gaminio naudotojo vadovą, kuris pateikiamas kaip ekrano žinynas. Spausdintinį naudotojo vadovą ir gaminio naujinius rasite svetainėje www.philips.com/support .	Português	Por motivos de sustentabilidade, o manual de utilizador não está disponível na versão impressa, mas sim como ajuda no ecrã. Um manual de utilizador imprimível, bem como atualizações do produto, encontra-se disponível a partir do site www.philips.com/support .

Română Pentru protejarea mediului înconjurător, manualul de utilizare nu a fost tipărit și este disponibil în produsul dumneavoastră ca și asistență pe ecran. Un manual de utilizare care poate fi tipărit cât și actualizări ale produsului sunt disponibile la www.philips.com/support.

Русский Для охраны окружающей среды руководство пользователя не напечатано, а включено в продукт в виде интерактивной справки. Руководство пользователя для печати, а также обновления для продукта см. по адресу www.philips.com/support.

Slovenščina Uporabniški priročnik iz trajnostnih razlogov ni v tiskani obliki in je na voljo v vašem izdelku kot zaslonka pomoč. Uporabniški priročnik v obliki, ki jo lahko natisnete, in posodobitve za izdelek so na voljo na spletni strani www.philips.com/support.

Slovenský Uporabniški priročnik iz trajnostnih razlogov ni v tiskani obliki in je na voljo v vašem izdelku kot zaslonka pomoč. Uporabniški priročnik v obliki, ki jo lahko natisnete, in posodobitve za izdelek so na voljo na spletni strani www.philips.com/support.

Srpski Radi očuvanja životne sredine, korisničko uputstvo nije odštampano, i uz proizvod koji posedujete dostupno je u vidu pomoći na ekranu. Korisničko uputstvo koje se može odštampati i ažuriranja za proizvod dostupni su na adresi www.philips.com/support.

Suomi Ympäristön suojelemiseksi käyttöopasta ei paineta, vaan se on käytettävissä tuotteessa näyttöohjeena. Painettu käyttöopas ja ajankohtaisia tietoja tuotteesta on saatavilla osoitteesta www.philips.com/support.

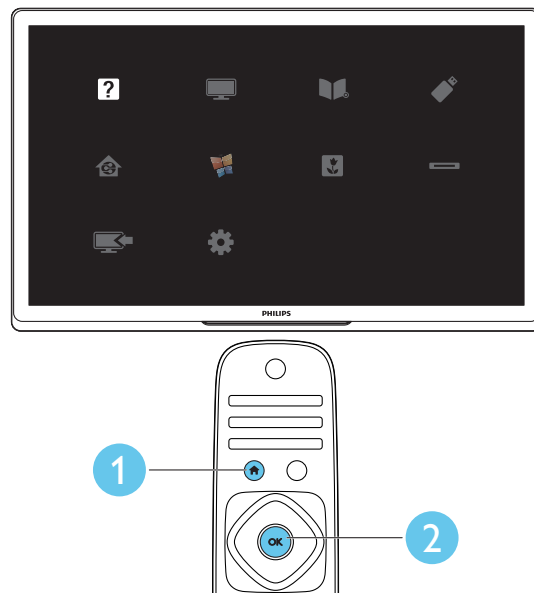
Svenska Användarhandboken finns av miljöhänsyn inte tryckt på papper, utan finns istället tillgänglig i din produkt som en skärmläslig. En utskrivbar användarhandbok och produktuppdateringar finns på www.philips.com/support.

ภาษาไทย เพื่อการอนุรักษ์สิ่งแวดล้อม คู่มือผู้ใช้จะไม่ได้รับการตีพิมพ์ แต่จะมีอยู่ในวิธีใช้บนหน้าจอผลิตภัณฑ์ของคุณ คุณสามารถดูคู่มือผู้ใช้ที่สามารถพิมพ์ออกมาได้และขอรับการอัปเดตผลิตภัณฑ์ใน www.philips.com/support

Türkçe Sürdürülebilirlik sağlanması amacıyla bu kullanıcı kılavuzu basılmamış ve ürününüzde ekran yardımı olarak sağlanmıştır. Yazdırılabilir kullanıcı kılavuzu için www.philips.com/support adresini ziyaret edin.

Українська З метою збереження навколишньої середовища посібник користувача відсутній у друкованому вигляді та введений у вигляді екранної довідки. Придатний для друку посібник користувача, а також оновлення для виробу, можна знайти за адресою www.philips.com/support.

العربية وللحفاظ على البيئة، لم تتم طباعة دليل المستخدم وهو متاح في المنتج الخاص بك على الشاشة. ويمكنك أيضا الحصول على إصدار قابل للطباعة من دليل المستخدم على تحديثات للمنتج من على www.philips.com/support





Non-contractual images. / Images non contractuelles. / Außervertragliche Bilder.

All registered and unregistered trademarks are property of their respective owners.

Specifications are subject to change without notice.

Trademarks are the property of Koninklijke Philips Electronics N.V. or their respective owners.

2012 © Koninklijke Philips Electronics N.V. All rights reserved.

www.philips.com

