

PHILIPS

Let's make things better.

Téléviseur Couleur

Guide d'utilisation rapide

TABLE DES MATIÈRES

| | |
|---|---|
| Avis/Avertissement important1 | Utilisation des prises d'entrée AV 13 |
| Fonctionnement de base du téléviseur1 | Utilisation des prises d'entrée AV 23 |
| Installation des piles de la télécommande1 | Utilisation de la prise d'entrée S-Vidéo3 |
| Description des boutons de la télécommande1 | Utilisation des prises d'entrée Vidéo Composant4 |
| Raccordement du téléviseur | Utilisation des prises de sortie Monitor (Moniteur)4 |
| Connexions de base du service du câble2 | Utilisation des prises d'entrée latérales (AV 3)4 |
| Connexions de base d'une antenne de télévision2 | |

IMPORTANT

REMARQUE : ce manuel d'instruction est utilisé pour plusieurs modèles de télévision différents. Certaines des fonctions (et illustrations) discutées dans le présent manuel peuvent ne pas correspondre à celles de votre téléviseur. Ceci est normal et il n'est donc pas nécessaire que vous communiquiez avec le revendeur ou le centre de service.

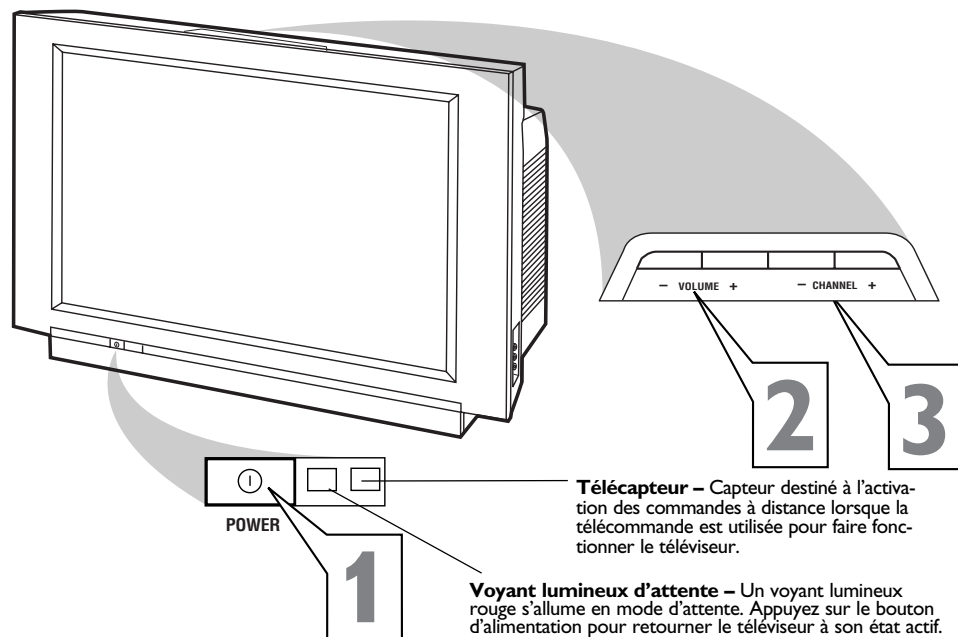
AVERTISSEMENT : POUR ÉVITER LES INCENDIES OU LES CHOCS ÉLECTRIQUES, NE PAS EXPOSER CE MATÉRIEL À LA PLUIE OU À L'HUMIDITÉ.

FONCTIONNEMENT DE BASE DU TÉLÉVISEUR ET DE LA TÉLÉCOMMANDE

TÉLÉVISION

Votre téléviseur est doté d'un jeu de commandes situées sur le dessus et le devant du boîtier que vous pouvez utiliser lorsque la télécommande n'est pas nécessaire.

- 1 Appuyez sur le bouton D'ALIMENTATION** sur le devant du poste de télévision pour allumer le téléviseur.
Remarque : Si la fonction AutoChron est activée, le téléviseur se met à la recherche d'un canal PBS pour régler l'horloge avant de se mettre sous tension. Cette procédure peut prendre quelques secondes.
- 2 Appuyez sur le bouton VOLUME +** pour augmenter le niveau audio **ou sur le bouton VOLUME -** pour diminuer le niveau audio.
Pour afficher le menu à l'écran, appuyez sur les deux boutons simultanément. Une fois dans le menu, utilisez ces boutons pour effectuer des réglages ou des sélections.
- 3 Appuyez sur le bouton CH (CANAL) + ou -** pour sélectionner des canaux de télévision. Utilisez ces boutons pour effectuer des réglages ou des sélections depuis le menu à l'écran.



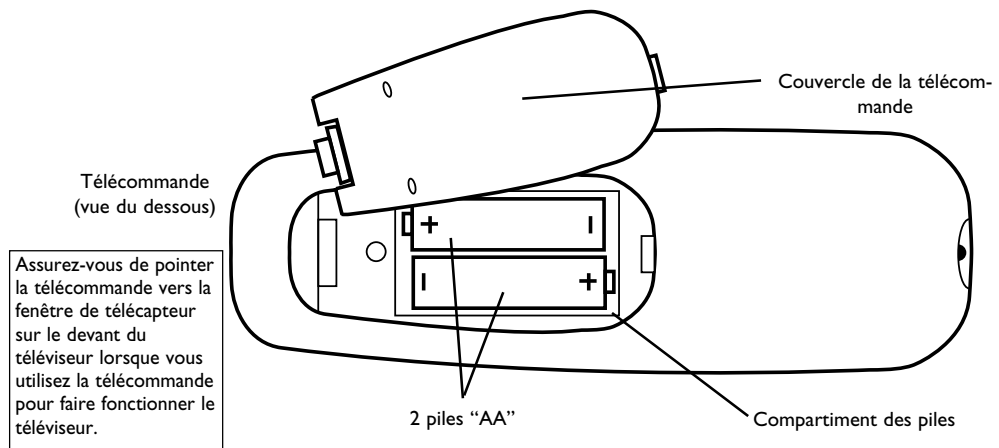
Télécapteur - Capteur destiné à l'activation des commandes à distance lorsque la télécommande est utilisée pour faire fonctionner le téléviseur.

Voyant lumineux d'attente - Un voyant lumineux rouge s'allume en mode d'attente. Appuyez sur le bouton d'alimentation pour retourner le téléviseur à son état actif.

PILES DE LA TÉLÉCOMMANDE

Pour insérer les piles fournies dans la télécommande :

- 1 Enlevez le couvercle des piles** à l'arrière de la télécommande.
- 2 Placez les piles (2 piles AA)** dans la télécommande. Vérifiez que les extrémités (+) et (-) des piles correspondent avec les bornes (+) et (-) à l'intérieur du boîtier.
- 3 Remettez le couvercle de la télécommande en place.**



BOUTONS DE LA TÉLÉCOMMANDE

Boutons QUADRA SURF - (rouge, vert, jaune, bleu) Permet de mémoriser et de naviguer les 10 canaux que vous avez choisis pour chaque bouton de couleur.

Bouton de mode TV/VCR/ACC - Placez ce bouton dans la position TV pour contrôler les fonctions du téléviseur, dans la position VCR pour contrôler le magnétoscope et dans la position ACC pour les fonctions de convertisseur de canaux, de SRD, de DVD, etc.

Bouton joyeux - Appuyez sur ce bouton pour ajouter des canaux dans les listes Quadra Surf. Fonctionne avec tous les boutons de couleur.

Bouton AUTO SOUND - Appuyez sur ce bouton à plusieurs reprises pour sélectionner différents paramètres audio prédéfinis en usine. Choisissez entre Personnel (pour le réglage des options de menu Sound), Parole (pour les programmes avec dialogues), Musique (pour les programmes musicaux comme les concerts) ou Théâtre (pour le visionnement de films).

Bouton Menu - Appuyez sur ce bouton pour afficher le menu à l'écran. Peut également être utilisé pour sortir du menu à l'écran jusqu'à ce que celui-ci disparaisse de l'écran de télévision.

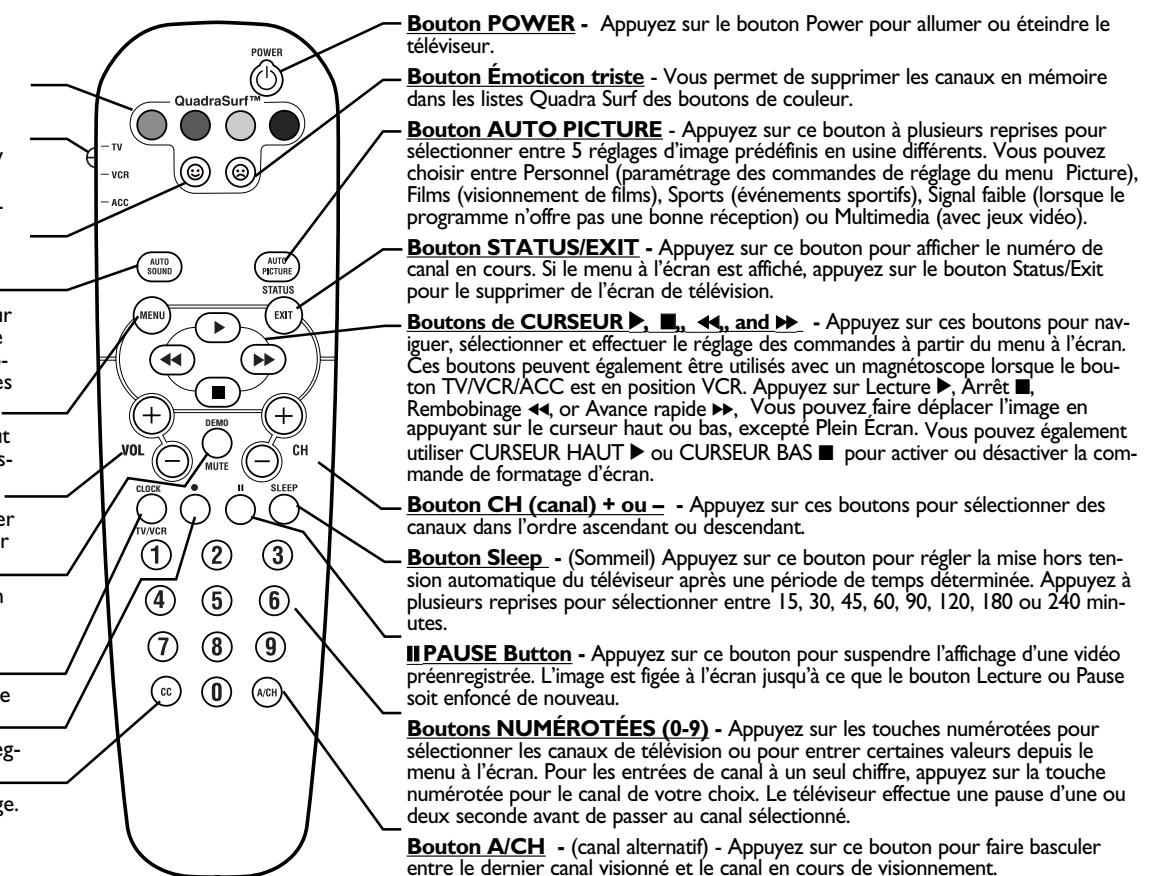
Boutons VOL(ume) + ou - - Appuyez sur le bouton VOL + pour augmenter le niveau audio du téléviseur. Appuyez sur le bouton de VOL - pour diminuer le niveau audio du téléviseur.

Bouton MUTE/DEMO - Appuyez sur ce bouton pour supprimer l'audio en provenance du téléviseur. « MUTE » est affiché à l'écran de télévision. Appuyez de nouveau sur ce bouton pour remettre le volume du téléviseur à son niveau précédent.

Bouton HORLOGE (TV/VCR) - Appuyez sur ce bouton pour afficher le menu Minuterie en mode TV.

Bouton VCR Enregistrer - Appuyez sur ce bouton pour lancer l'enregistrement sur magnétoscope d'un programme de télévision.

Bouton CC - Appuyez sur ce bouton pour activer les options de sous-titrage. Appuyez à plusieurs reprises sur le bouton CC pour faire défiler les options disponibles à l'écran de télévision.



Bouton POWER - Appuyez sur le bouton Power pour allumer ou éteindre le téléviseur.

Bouton Émoticon triste - Vous permet de supprimer les canaux en mémoire dans les listes Quadra Surf des boutons de couleur.

Bouton AUTO PICTURE - Appuyez sur ce bouton à plusieurs reprises pour sélectionner entre 5 réglages d'image prédéfinis en usine différents. Vous pouvez choisir entre Personnel (paramétrage des commandes de réglage du menu Picture), Films (visionnement de films), Sports (événements sportifs), Signal faible (lorsque le programme n'offre pas une bonne réception) ou Multimedia (avec jeux vidéo).

Bouton STATUS/EXIT - Appuyez sur ce bouton pour afficher le numéro de canal en cours. Si le menu à l'écran est affiché, appuyez sur le bouton Status/Exit pour le supprimer de l'écran de télévision.

Boutons de CURSEUR - Appuyez sur ces boutons pour naviguer, sélectionner et effectuer le réglage des commandes à partir du menu à l'écran. Ces boutons peuvent également être utilisés avec un magnétoscope lorsque le bouton TV/VCR/ACC est en position VCR. Appuyez sur Lecture ►, Arrêt ■, Rembobinage ◀, or Avance rapide ▶, Vous pouvez faire déplacer l'image en appuyant sur le curseur haut ou bas, excepté Plein Écran. Vous pouvez également utiliser CURSEUR HAUT ► ou CURSEUR BAS ■ pour activer ou désactiver la commande de formatage d'écran.

Bouton CH (canal) + ou - - Appuyez sur ces boutons pour sélectionner des canaux dans l'ordre ascendant ou descendant.

Bouton Sleep - (Sommeil) Appuyez sur ce bouton pour régler la mise hors tension automatique du téléviseur après une période de temps déterminée. Appuyez à plusieurs reprises pour sélectionner entre 15, 30, 45, 60, 90, 120, 180 ou 240 minutes.

II PAUSE Button - Appuyez sur ce bouton pour suspendre l'affichage d'une vidéo préenregistrée. L'image est figée à l'écran jusqu'à ce que le bouton Lecture ou Pause soit enfoncé de nouveau.

Boutons NUMÉROTÉES (0-9) - Appuyez sur les touches numérotées pour sélectionner les canaux de télévision ou pour entrer certaines valeurs depuis le menu à l'écran. Pour les entrées de canal à un seul chiffre, appuyez sur la touche numérotée pour le canal de votre choix. Le téléviseur effectue une pause d'une ou deux seconde avant de passer au canal sélectionné.

Bouton A/CH - (canal alternatif) - Appuyez sur ce bouton pour faire basculer entre le dernier canal visionné et le canal en cours de visionnement.



RACCORDEMENT DU TÉLÉVISEUR

TÉLÉVISION AVEC ANTENNE ET DIRECT CÂBLE

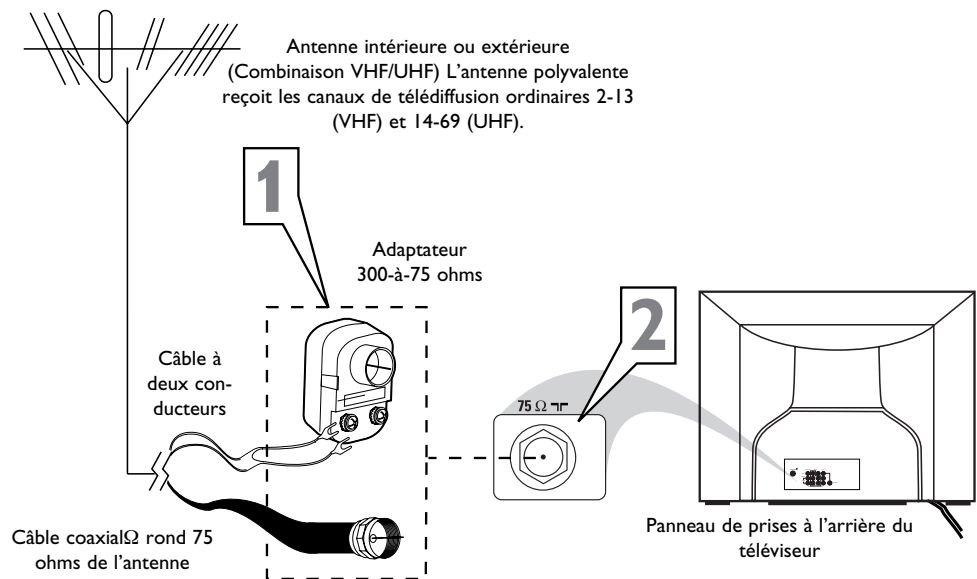
Une antenne polyvalente peut recevoir les canaux de télédiffusion normaux (VHF 2-13 et UHF 14-69). Votre type de connexion est facile à effectuer puisqu'il y a une seule prise d'antenne 75Ω (ohms) à l'arrière du téléviseur et c'est là où il faut brancher l'antenne.

- 1 Si votre antenne est dotée d'un câble rond (75 ohms) à l'une de ses extrémités, vous êtes prêt à le brancher sur votre téléviseur. Si votre antenne est munie d'un câble à deux conducteurs plat (300Ω), vous devez d'abord raccorder les fils de l'antenne aux vis d'un adaptateur 300-à-75 ohms.
- 2 Poussez l'extrémité ronde de l'adaptateur (ou antenne) dans la prise 75Ω (ohms) à l'arrière du téléviseur. Si l'extrémité ronde du fil d'antenne est filetée, vissez-le avec les doigts sans trop serrer.

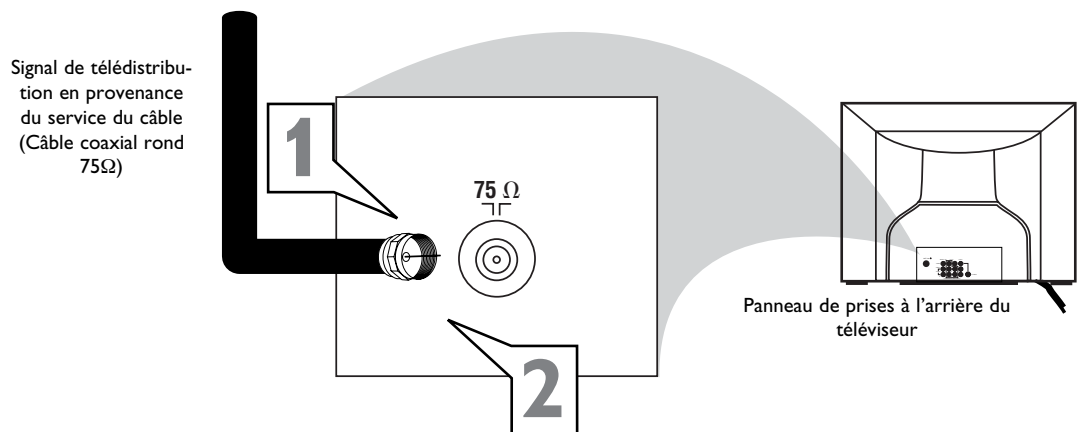
ASTUCE

Après avoir utilisé la commande de programmation automatique, appuyez sur les boutons CH + et - pour faire défiler tous les canaux enregistrés dans la mémoire du téléviseur.

Connexion d'antenne :



Connexion directe au service du câble :



SERVICE DU CÂBLE

Boîtier de service du câble (avec entrées/sorties RF) :

Cette connexion NE fournit PAS l'audio stéréo au téléviseur. L'audio au provenance du boîtier de service du câble est monophonique.

- 1 Connectez l'extrémité ouverte du câble rond fourni par le service du câble au connecteur d'entrée (IN) de signal de télédistribution à l'arrière du boîtier du service du câble.
- 2 À l'aide d'un second câble coaxial rond, raccordez une extrémité du câble au connecteur de sortie (TO TV) à l'arrière du boîtier du service du câble.
- 3 Connectez l'autre extrémité du câble coaxial rond à l'entrée 75Ω à l'arrière du téléviseur. Vissez le câble avec les doigts sans trop serrer.

REMARQUE: Assurez-vous de régler le commutateur OUTPUT CHANNEL à l'arrière du boîtier de service du câble à CH 3 ou 4, puis syntonisez le boîtier de service du câble sur le téléviseur au canal correspondant. Une fois syntonisé, changez les canaux à partir du boîtier de service du câble et non à partir du téléviseur.

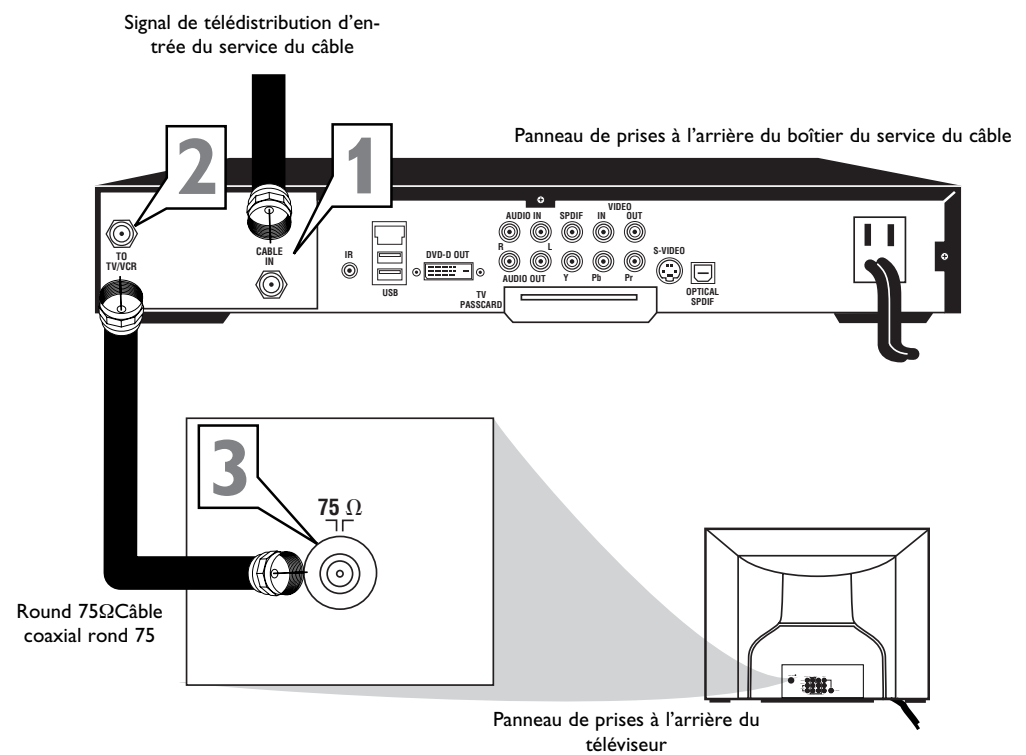
Boîtier de service du câble (avec sorties Audio/vidéo):

Cette connexion fournit l'audio stéréo au téléviseur.

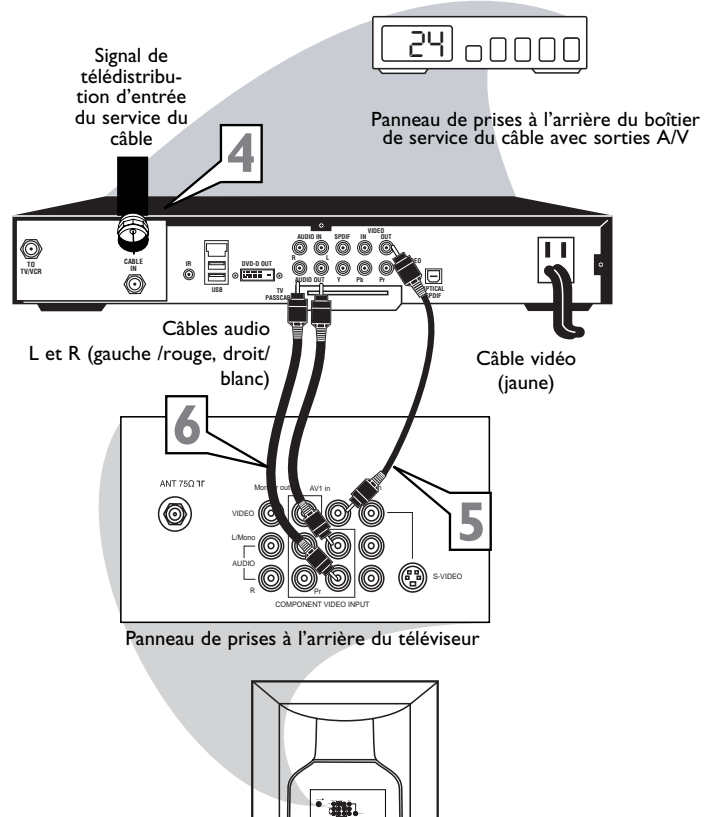
- 4 Raccordez l'extrémité ouverte du câble rond fourni par le service du câble au connecteur d'entrée (IN) de signal de télédistribution à l'arrière du boîtier du service du câble.
- 5 À l'aide d'un câble vidéo de type RCA, raccordez une extrémité du câble à la prise Video Out (ou ANT, votre boîtier de service du câble peut être étiqueté différemment) du boîtier de service du câble et l'autre extrémité à l'entrée vidéo AV In du téléviseur.
- 6 À l'aide d'un câble audio de type RCA gauche et droit, raccordez une extrémité du câble aux prises gauche et droite Audio Out L et R sur le boîtier de service du câble. Raccordez l'autre extrémité aux prises d'entrée AV In Audio L et R sur le téléviseur.

REMARQUE : Utilisez les boutons CH + ou - de la télécommande pour syntoniser le canal AV1 pour le signal du boîtier de service du câble. Une fois syntonisé, changez les canaux à partir du boîtier de service du câble et non à partir du téléviseur.

Boîtier de service du câble avec connexions d'entrée et de sortie RF :



Boîtier de service du câble (avec sorties audio/vidéo) :



RACCORDEMENT DU TÉLÉVISEUR



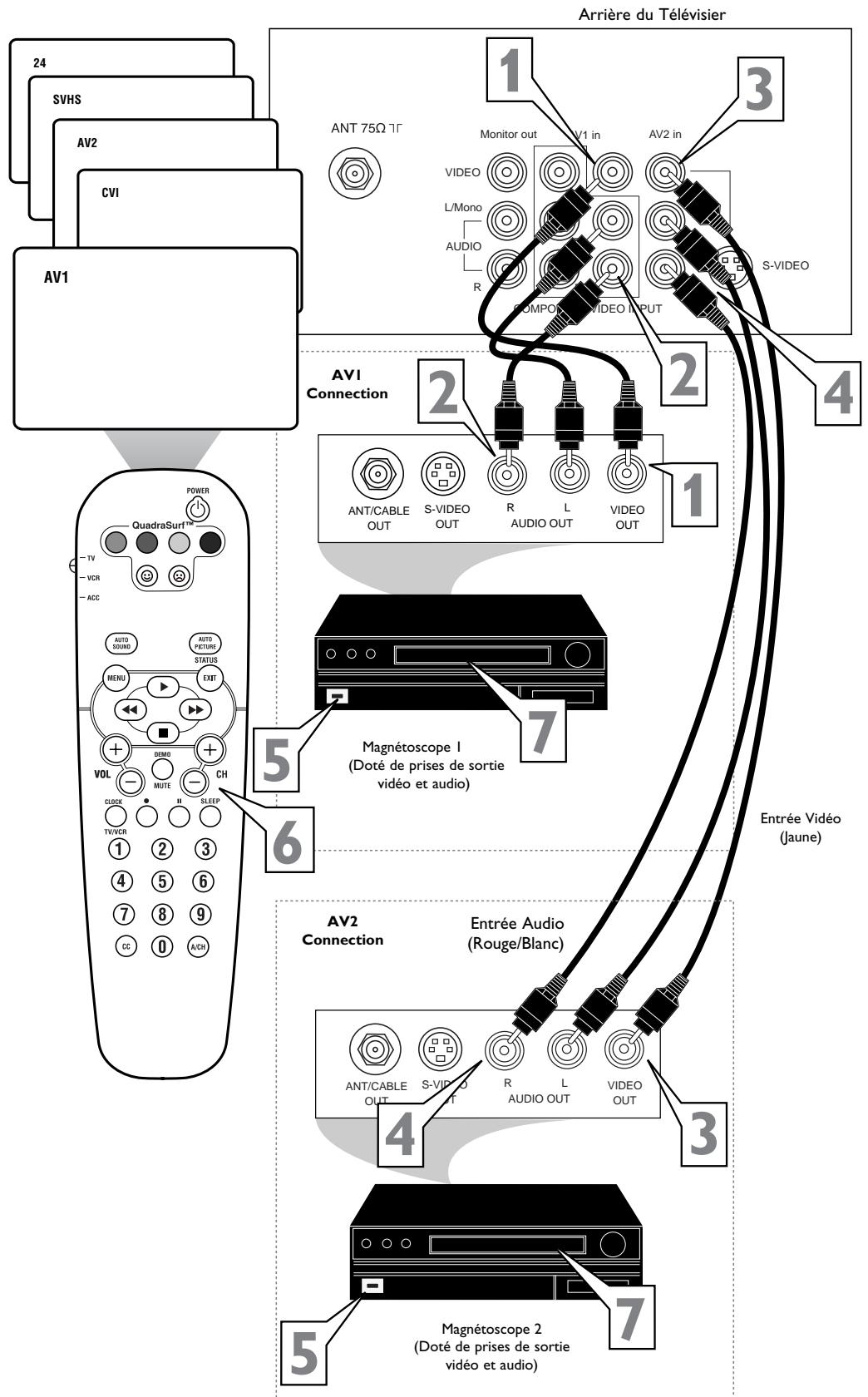
D'ENTRÉE AV 1 OU AV 2

Les prises d'entrée audio/vidéo du téléviseur permettent d'effectuer directement les connexions du son et de l'image entre le téléviseur et un magnétoscope (ou dispositif semblable) doté de prises de sortie audio/vidéo. Effectuez la procédure ci-dessous pour connecter votre dispositif accessoire aux prises d'entrée AV 1 (ou AV 2) situées à l'arrière du téléviseur.

- 1 Connectez le câble VIDÉO (jaune) à la prise VIDEO AV1 (ou AV 2) in à l'arrière du téléviseur.
- 2 Connectez les câbles AUDIO (rouge et blanc) aux prises AUDIO AV1 (ou AV 2) in (gauche et droite) à l'arrière du téléviseur.
- 3 Connectez le câble VIDÉO (jaune) à la prise VIDEO OUT (SORTIE VIDÉO) à l'arrière du magnétoscope.
- 4 Connectez les câbles AUDIO (rouge et blanc) aux prises AUDIO OUT L (gauche) et R (droite) à l'arrière du magnétoscope.
- 5 Allumez le magnétoscope (ou dispositif externe) ainsi que le téléviseur.
- 6 Appuyez sur les boutons CH+ ou CH- de la télécommande pour sélectionner le canal AV1 (ou AV 2). AV1 (ou AV 2) est affiché dans le coin supérieur gauche de l'écran du téléviseur.
- 7 Après avoir allumé votre magnétoscope (ou dispositif accessoire) et introduit une cassette préenregistrée (CD, DVD, etc.), appuyez sur le bouton PLAY pour faire jouer la cassette sur le téléviseur.

✓ À PRENDRE EN NOTE

Appuyez plusieurs fois sur le bouton AV de la télécommande pour faire basculer la source d'image entre le canal en cours, puis les connexions de prise d'entrée AV1, CVI, AV2, LATÉRAL (AV3) et AV4.



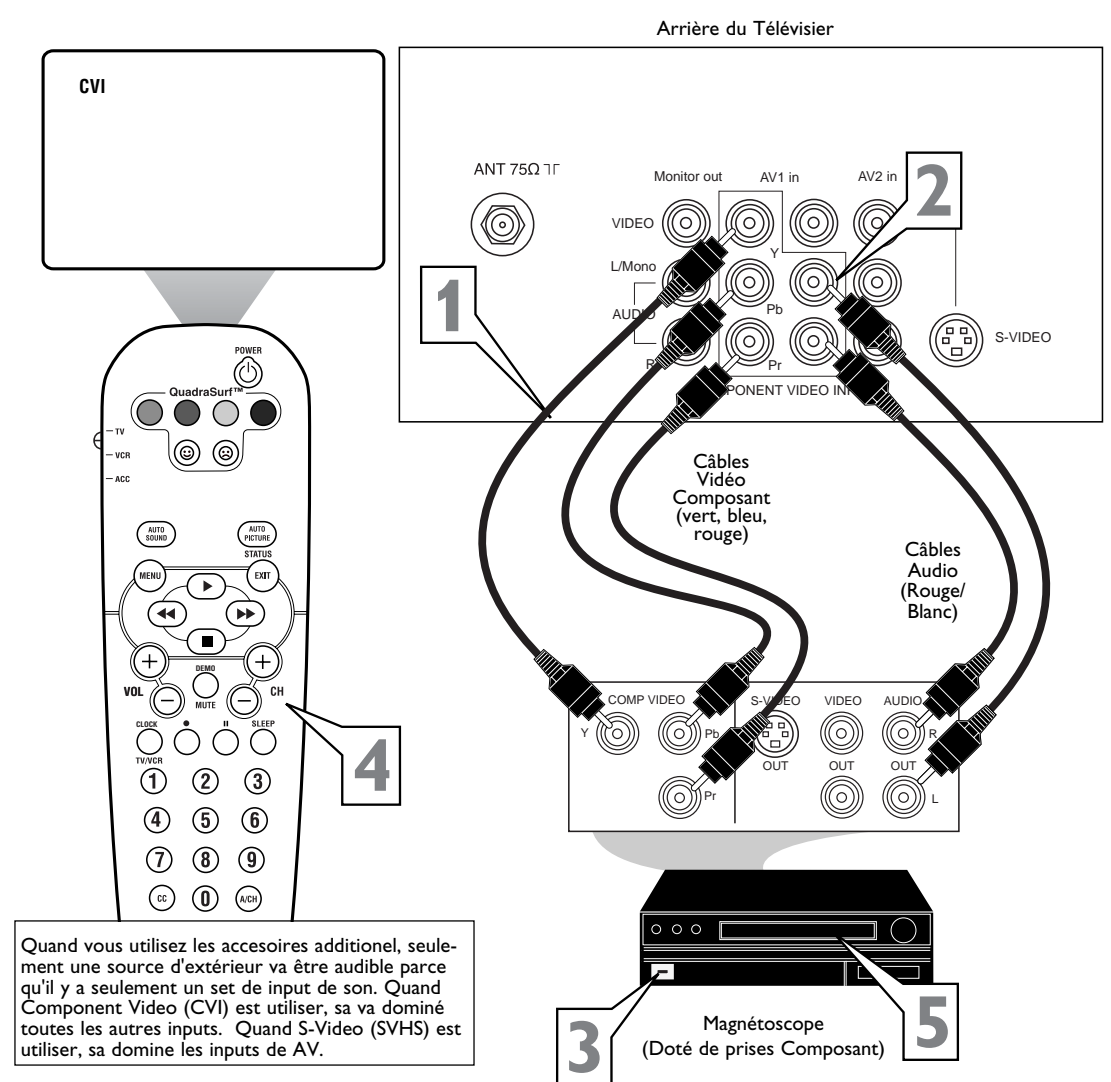
ENTRÉES VIDÉO COMPOSANT

Les entrées vidéo composant proposent une résolution maximale des couleurs et de l'image lors de la lecture de matériel de source de signaux numériques, comme les lecteurs DVD. Les signaux de différence de couleur (Pb, Pr) et le signal de luminance (Y) sont connectés et reçus séparément, ce qui permet d'améliorer la largeur de bande de couleurs (ce qui est impossible dans le cas de connexions vidéo composite ou S-Vidéo).

- 1 Connectez les prises Component (Y, Pb, Pr) Video Out du lecteur DVD (ou dispositif semblable) aux prises d'entrée (Y, Pb, Pr) du téléviseur. Lors de l'utilisation des entrées vidéo composant, il est préférable de ne pas connecter un signal à la prise vidéo AV In.
- 2 Raccordez les câbles audio rouge et blanc aux prises de sortie Audio L et R à l'arrière du dispositif externe aux prises d'entrée audio AV In L et R du téléviseur.
- 3 Allumez le téléviseur ainsi que le DVD (ou dispositif numérique externe).
- 4 Appuyez sur les boutons CH +, - pour faire défiler les canaux disponibles jusqu'à ce que CVI soit affiché dans le coin supérieur gauche de l'écran de télévision.
- 5 Insérez un disque DVD dans le lecteur DVD et appuyez sur le bouton PLAY du lecteur DVD.

ASTUCE

La description des connecteurs vidéo composant peut varier selon le lecteur DVD ou le matériel de source numérique externe utilisé (par exemple, Y, Pb, Pr ; Y, B-Y, R-Y ; Y, Cr, Cb). Bien que les abréviations et les termes puissent varier, les lettres B et R représentent respectivement, les connecteurs de signaux composant bleu et rouge et Y représente le signal de luminance. Consultez le manuel d'utilisation de votre DVD ou dispositif numérique pour de plus amples informations sur les connexions.





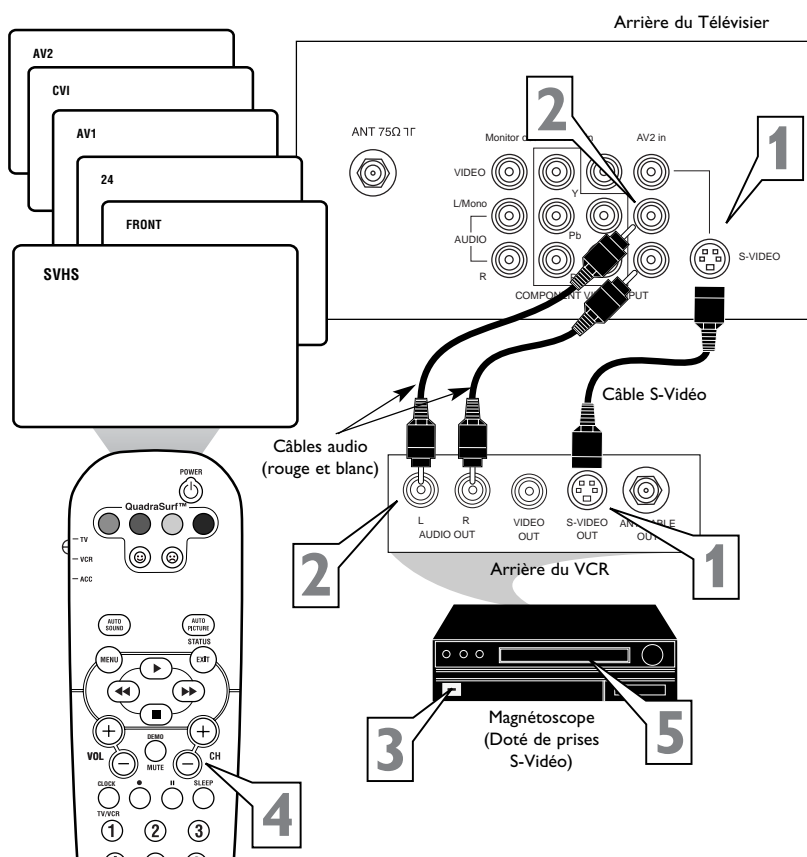
RACCORDEMENT DU TÉLÉVISEUR

ENTRÉES S-VIDÉO

La connexion S(uper)-Video à l'arrière du téléviseur fournit une meilleure définition d'image pour la lecture des sources externes que les connexions d'antenne ordinaires.

REMARQUE : votre dispositif externe doit disposer d'une prise de sortie S-VIDÉO afin de pouvoir effectuer la connexion sur cette page.

- 1 Connectez une extrémité du **CÂBLE S-VIDÉO** à la prise S-VIDÉO à l'arrière du téléviseur. **Raccordez ensuite une extrémité des câbles AUDIO rouge et blanc** aux prises AUDIO AV In L (gauche) et R (droite) à l'arrière du téléviseur..
- 2 Raccordez l'autre extrémité du **CÂBLE S-VIDÉO** à la prise S-VIDÉO OUT à l'arrière du magnétoscope. Raccordez ensuite les autres extrémités des câbles AUDIO (rouge et blanc) aux prises AUDIO OUT L et R à l'arrière du magnétoscope.
- 3 Allumez le magnétoscope et le téléviseur.
- 4 Appuyez sur le boutons **CH+ ou CH-** de la télécommande pour faire défiler les canaux disponibles jusqu'à ce que **SVHS** soit affiché dans le coin supérieur gauche de l'écran de télévision.
- 5 Vous êtes maintenant prêt à insérer une cassette vidéo préenregistrée dans le magnétoscope et à appuyer sur le bouton **PLAY** ►.



SORTIES DE MONITEUR

Les prises de sortie de moniteur (audio/vidéo) sont très utiles pour enregistrer avec un magnétoscope ou pour connecter un chaîne haute fidélité externe pour une meilleure reproduction sonore.

Pour connecter une chaîne haute fidélité :

- 1 Raccordez une extrémité des prises **AUDIO (Monitor Out) R (droite) et L (gauche)** du téléviseur aux prises d'entrée audio R et L de votre amplificateur ou chaîne haute-fidélité. Réglez le volume de la chaîne haute-fidélité à un niveau d'écoute normal.
- 2 Allumez le téléviseur ainsi que la chaîne haute-fidélité. Vous pouvez maintenant effectuer le réglage du son en provenance de la chaîne haute-fidélité avec les boutons de **VOLUME (+) ou (-)** du son système.

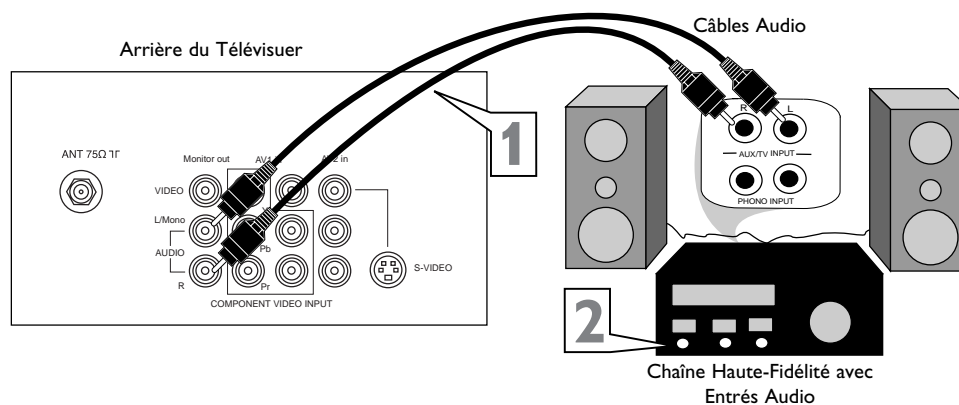
Pour raccorder un second magnétoscope/enregistreur :

REMARQUE : consultez la ci-dessus pour effectuer la connexion du premier magnétoscope. Suivez les instructions sur la façon de syntoniser le canal AV 1 pour faire jouer une cassette préenregistrée

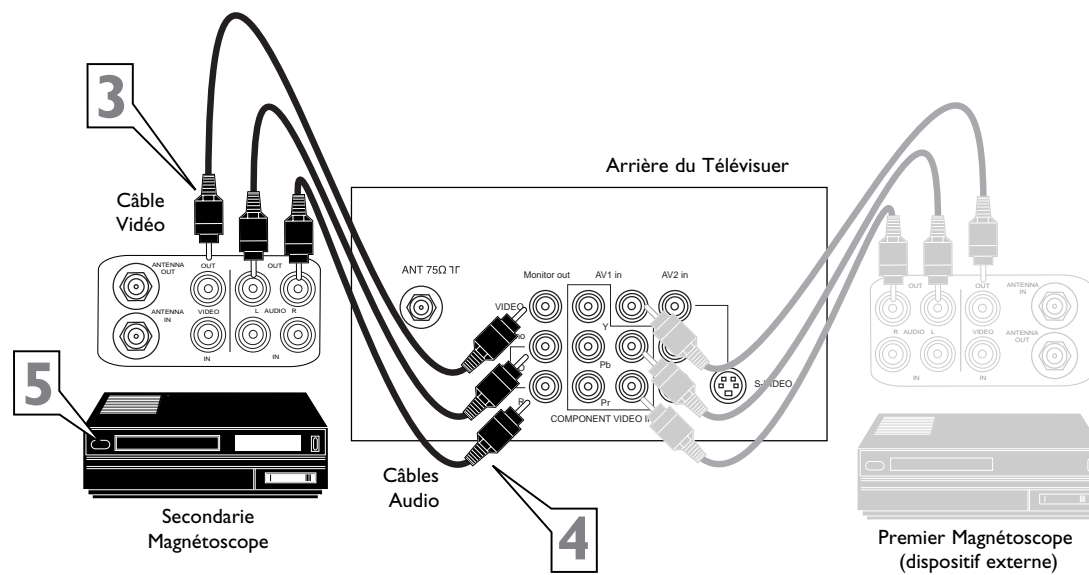
La procédure suivante explique comment connecter un second magnétoscope afin d'enregistrer un programme en même temps que vous le regardez.

- 3 Raccordez une extrémité du **câble vidéo jaune** au connecteur VIDEO Monitor Out. Raccordez l'autre extrémité au connecteur VIDEO IN sur le second magnétoscope.
- 4 Raccordez une extrémité du **câble Audio rouge et blanc** des connecteurs AUDIO Monitor Out L et R du téléviseur aux prises AUDIO IN du magnétoscope..
- 5 Allumez le **second magnétoscope**, insérez une cassette VHS vierge et vous êtes prêt à enregistrer ce qui apparaît à l'écran de télévision.

Raccordement d'un chaîne haute fidélité:



Deuxième magnétoscope/enregistreur:



ENTRÉES AUDIO/VIDÉO LATÉRALES

Les entrées latérales audio et vidéo sont disponibles pour réaliser rapidement la connexion à un magnétoscope, effectuer la lecture de vidéo d'une caméra ou pour connecter un dispositif de jeux vidéo. Utilisez les boutons **CH + ou -** de la télécommande pour syntoniser ces entrées.

- 1 Raccordez le **câble vidéo (jaune)** de la sortie vidéo de la caméra (ou dispositif externe) à l'entrée vidéo (jaune) qui se trouve sur le côté du téléviseur.
- 2 **Dispositifs stéréo** : Raccordez une extrémité du câble audio des prises Audio Out sur le dispositif aux prises Audio In (blanche et rouge) sur le côté du téléviseur.
Dispositifs mono : Raccordez le câble audio (rouge et blanc) des sorties Audio L et R de la caméra à un adaptateur stéréo vers mono. Branchez ensuite l'extrémité unique de l'adaptateur à la prise Audio In (blanche) sur le côté du téléviseur
- 3 Allumez le téléviseur ainsi que le **dispositif numérique externe**.
- 4 Appuyez sur les boutons **CH + ou -** de la télécommande pour syntoniser le téléviseur aux prises d'entrée latérales. Les mots « **FRONT** » sont affichés à l'écran.
- 5 Appuyez sur le bouton **PLAY** ► du dispositif externe pour faire la lecture ou pour accéder au dispositif externe (caméra, boîtier de jeux, etc.).

