

GUIDE D'UTILISATION QUOTIDIENNE



MERCI D'AVOIR CHOISI UN PRODUIT WHIRLPOOL.

Afin de profiter d'une assistance complète, veuillez enregistrer votre appareil sur www.whirlpool.eu/register

Avant d'utiliser l'appareil, lisez attentivement les *Consignes d'utilisation* et *sécurité*.

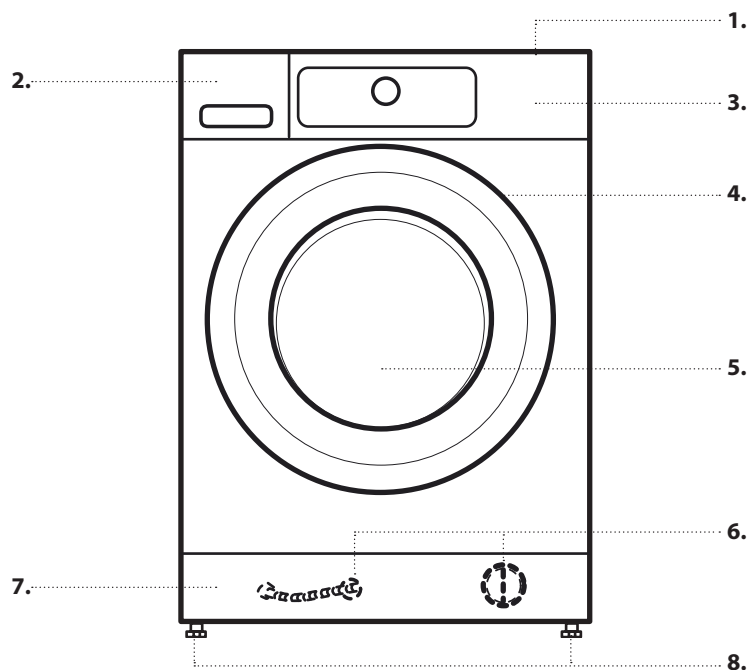


Avant de mettre l'appareil en service, les écrous de transport doivent être IMPÉRATIVEMENT retirés.

Pour plus d'informations sur comment les enlever, voir les *Consignes d'installation*.

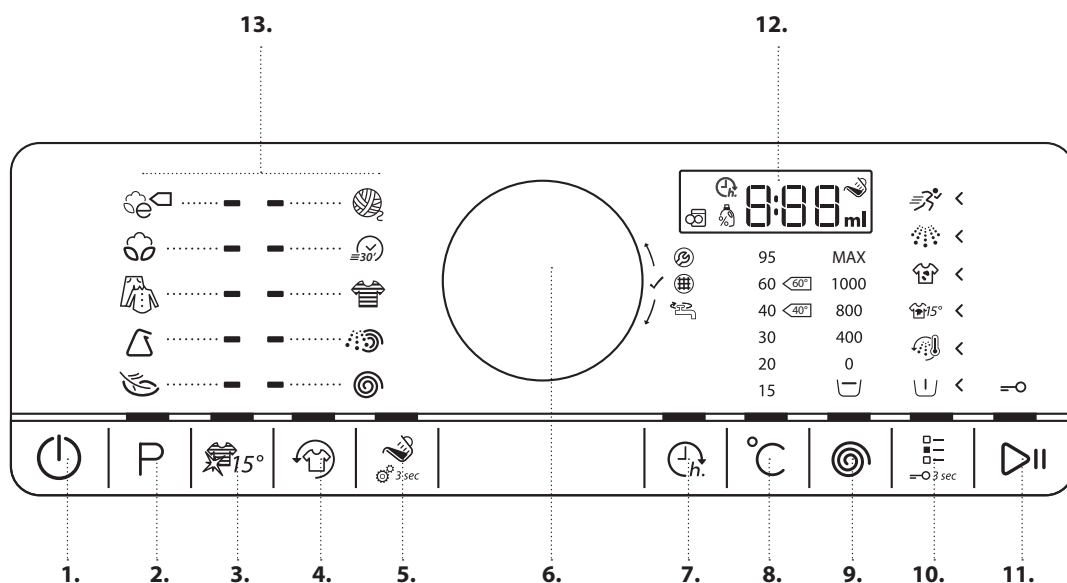
DESCRIPTION DU PRODUIT

APPAREIL



1. Plan de travail
2. DISTRIBUTEUR de détergent
3. PANNEAU DE COMMANDE
4. Poignée de porte
5. Porte
6. Filtre à eau/tuyau d'évacuation d'urgence (si disponible) - derrière la plinthe -
7. Plinthe (amovible)
8. Pieds réglables (4)

PANNEAU DE COMMANDE



1. Bouton Marche/Arrêt (Remise à zéro/Vidange si appuyé longtemps)
2. Touche Programme
3. Touche Couleurs 15°
4. Touche Fraîch tambour
5. Touche Aide au dosage
6. Bouton (Tourner pour sélectionner / Appuyer pour confirmer)
7. Touche Départ différé
8. Touche de réglage de la température
9. Touche Vitesse d'essorage
10. Touche Options (Touche verrouillée si appuyée longtemps)
11. Touche Départ / Pause
12. Afficheur
13. Espace programmes

DISTRIBUTEUR DE DÉTERGENT



1. Compartiment de lavage principal

- Détergent pour le lavage principal
- Détachant
- Assouplissant



2. Compartiment de prélavage

- Détergent pour le prélavage.



3. Compartiment adoucissant

- Assouplissant
- Amidon liquide



Verser l'adoucissant ou la solution d'amidon uniquement jusqu'au repère « max ».

4. Touche de déverrouillage

(Appuyer pour retirer le distributeur de détergent pour le nettoyer).



CONSEILS RELATIFS AU DÉTERGENT EN FONCTION DU TYPE DE LINGE

Linge blanc résistant	(froid-95°C)	Détergents pour grosse lessive
Linge blanc délicat	(froid-40°C)	Détergents doux à base d'eau de Javel et/ou agents de blanchiment optique
Couleurs claires/pastelles	(froid-60°C)	Détergents à base d'eau de Javel et/ou agents de blanchiment optique
Couleurs voyantes	(froid-60°C)	Détergents couleurs sans agent blanchissant / agents de blanchiment optique
Couleurs foncées/noires	(froid-60°C)	Détergents spéciaux pour linge noir / foncé

PREMIÈRE UTILISATION

Voir la section *UTILISATION QUOTIDIENNE* pour la sélection et le démarrage d'un programme.

PREMIER CYCLE

Lorsque vous branchez le lave-linge, il s'allume automatiquement. Pour éliminer tous les restes du processus de fabrication :

- Sélectionnez le programme "Coton" à une température de 95 °C.

- Ajoutez une petite quantité de détergent pour grosse lessive dans le compartiment de lavage principal du distributeur de détergent (maximum du 1/3 de la quantité de détergent recommandée par le fabricant pour le linge légèrement sale)



- Démarrez le programme **sans ajouter de linge**.

UTILISATION QUOTIDIENNE

Voir les *Consignes d'utilisation* pour plus de détails sur les différentes fonctions/voir la dernière page pour savoir comment obtenir les *Consignes d'utilisation*

1. CHARGER LE LINGE

- Préparez votre linge selon les recommandations figurant dans la section « **TRUCS ET ASTUCES** ». Assurez-vous que les poches soient vides, les fermetures fermées et les rubans liés entre eux.



- Ouvrez la porte et chargez le linge. Respectez les charges maximales indiquées dans le tableau des programmes séparés.

2. FERMER LA PORTE

- Assurez-vous que le linge ne reste coincé entre la porte et le joint en caoutchouc.



- Fermez la porte et assurez-vous d'entendre l'emboîtement.

3. OUVREZ LE ROBINET



4. DÉMARREZ LE LAVE-LINGE

- Appuyez sur la touche « Marche/Arrêt » jusqu'à ce que la touche de programme s'allume. Le panneau de contrôle s'illumine et l'appareil émet un son. Le lave-linge est alors prêt à fonctionner.

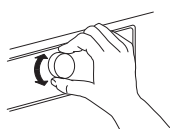


5. RÉGLEZ LE PROGRAMME SOUHAITÉ

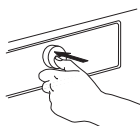
MODE GUIDÉ — le voyant de la touche vous guidera lors du réglage du programme dans l'ordre suivant : Sélection du programme/température/vitesse d'essorage/options. Dès la confirmation d'une sélection par la pression sur le bouton, le voyant passe à la phase suivante.

• Sélectionner un programme :

Assurez-vous que la touche de programme s'allume.



Tournez le bouton pour sélectionner le programme souhaité. Le voyant en regard du programme sélectionné s'allume.



Appuyez sur le bouton pour confirmer le programme souhaité.

• Modifiez la température, au besoin

Si vous désirez modifier la température indiquée sur l'afficheur, assurez-vous que la touche Température s'illumine.

Tournez le bouton pour sélectionner la température souhaitée, puis appuyez sur le bouton pour confirmer.



• Modifier la vitesse d'essorage, au besoin

Si vous désirez modifier la vitesse d'essorage indiquée sur l'afficheur, assurez-vous que la touche Essorage s'illumine.

Tournez le bouton pour sélectionner la vitesse d'essorage souhaitée, ou Arrêt cuve pleine et appuyez sur le bouton pour confirmer. Consultez OPTIONS, FONCTIONS ET VOYANTS pour davantage d'informations.



• Sélectionnez des options au besoin

Si vous souhaitez sélectionner des options supplémentaires, assurez-vous que la touche Options s'illumine. Les options qui peuvent être sélectionnées pour votre programme sont indiquées par les flèches qui sont illuminées.

Tournez le bouton pour sélectionner les options souhaitées. Le symbole pour l'option choisie clignote. Appuyez sur le bouton pour confirmer. Certaines options/fonctions peuvent être choisies en appuyant directement sur le bouton :



Consultez la section OPTIONS, FONCTIONS ET VOYANTS pour plus d'informations.

MODE INDIVIDUEL

Une fois le lave-linge allumé, vous n'êtes pas tenu de suivre le MODE GUIDÉ.

Vous êtes libre de choisir l'ordre de réglage du programme. Pour effectuer un réglage, appuyez d'abord sur la touche appropriée, tournez ensuite le bouton pour sélectionner, et appuyez sur le bouton pour confirmer.

La plage de températures, de vitesses d'essorage et les options dépendent du programme sélectionné. Il est donc recommandé de débiter en sélectionnant le programme.

6. AJOUT. DÉTERGENT



- Si vous n'utilisez **pas** la fonction Aide au dosage, tirez le distributeur de détergent et ajoutez du détergent (et des additifs/adoucissant) maintenant; respectez les quantités recommandées sur l'emballage du détergent.

Si vous avez sélectionné PRÉLAVAGE ou DÉPART DIFFÉRÉ, observez les recommandations dans la section OPTIONS, FONCTIONS, ET VOYANTS. Puis fermez soigneusement le distributeur de détergent.

- Si vous utilisez la fonction « Aide au dosage », ajoutez le détergent ultérieurement, après avoir démarré le programme. Consultez la section OPTIONS, FONCTIONS ET VOYANTS pour plus d'informations.

- Après avoir ajouté le détergent/les additifs, n'ouvrez plus le distributeur de détergent afin d'éviter tout débordement.

7. DÉMARRAGE DU PROGRAMME



- Appuyez sur « Départ/Pause » jusqu'à ce que la touche s'illumine et reste allumée; le programme démarre.

- Si vous avez sélectionné « Aide au dosage », le lave-linge vous indiquera la quantité de détergent recommandée pour la charge de linge peu de temps après le démarrage du programme. Suivez les directives qui se trouvent dans la section OPTIONS, FONCTIONS ET VOYANTS/Aide au dosage.

8. MODIFIEZ AU BESOIN LES RÉGLAGES D'UN PROGRAMME EN COURS

Il est possible de modifier les réglages lorsqu'un programme est en cours.

Les modifications seront appliquées, à condition que la phase du programme respectif ne soit encore achevée.

- Appuyez sur la touche appropriée (par exemple la touche « Vitesse d'essorage » pour modifier la vitesse d'essorage). La valeur sélectionnée clignotera quelques secondes.
- Pendant le clignotement, vous pouvez ajuster le réglage en tournant le bouton. Si la valeur cesse de clignoter avant que vous ne l'ayez réglée, appuyez de nouveau sur la touche.
- Appuyez sur le bouton pour confirmer le nouveau réglage. Si vous ne confirmez pas, le nouveau réglage sera confirmé automatiquement : le clignotement cessera.

Le programme poursuit automatiquement son cours.

Pour modifier les réglages d'un programme en cours, vous pouvez aussi :

- Appuyez sur « Départ/Pause » pour interrompre le programme en cours
- Modifiez les réglages au besoin.
- Appuyez à nouveau sur la touche « Départ/Pause » pour reprendre le programme.

9. INTERROMPRE UN PROGRAMME EN COURS ET OUVRIR LA PORTE, SI NÉCESSAIRE

- Maintenez enfoncée la touche « *Départ/Pause* » pour interrompre un programme en cours.
- Si le niveau d'eau et/ou la température ne sont pas trop élevés, le voyant « Porte ouverte » s'illumine. Vous pouvez ouvrir la porte, pour notamment ajouter/retirer du linge.
- Appuyez sur « *Départ/Pause* » pour poursuivre le programme.



10. REMISE À ZÉRO D'UN PROGRAMME EN COURS AU BESOIN

- Maintenez enfoncée la touche « *Marche/Arrêt* » jusqu'à ce que l'inscription « *rES* » apparaisse sur l'afficheur.



L'eau est évacuée, le programme s'achève et la porte se déverrouille.

11. ÉTEINDRE LE LAVE-LINGE À LA FIN D'UN PROGRAMME

- « *End* » apparaît sur l'afficheur et le voyant « Porte ouverte » s'illumine, - vous pouvez retirer votre linge.



- Appuyez sur « *Marche/Arrêt* » pour éteindre le lave-linge. Pour économiser de l'énergie, le lave-linge s'éteindra automatiquement au bout d'un quart d'heure environ après la fin du programme.
- Laissez la porte entrouverte, de manière à faire sécher l'intérieur du lave-linge.



TRUCS ET ASTUCES

TRIEZ LE LINGE EN FONCTION DE

- Du type de tissu / étiquette d'entretien (coton, fibres mixtes, synthétique, laine, articles à laver à la main)
- Couleur (séparez les articles de couleur et le blanc, lavez séparément les articles de couleur neufs)
- Délicat (lavez les petits articles – comme les bas nylon – et les articles dotés de crochets - comme les soutiens-gorge – dans un sac en tissu ou une taie d'oreiller à fermeture éclair).

VIDEZ TOUTES LES POCHE

- Les objets comme les pièces de monnaie ou les briquets peuvent endommager votre linge ainsi que le tambour.

ÉTIQUETTES D'ENTRETIEN

La température l'intérieur du symbole de la cuve à lessive indique la température maximale autorisée pour laver l'article.



Mouvement mécanique normal



Action mécanique réduite



Action mécanique très réduite



Lavage à la main uniquement



Ne pas laver

NETTOYEZ RÉGULIÈREMENT LE FILTRE À EAU

- Cela aide à prévenir l'obstruction du filtre, ce qui pourrait empêcher l'eau de se vidanger. Consultez la section SOIN ET ENTRETIEN/Nettoyer le filtre à eau dans les Consignes d'utilisation.

ÉCONOMIES ET ENVIRONNEMENT

- Vous économiserez de l'énergie, de l'eau, du détergent et du temps en utilisant la charge maximale recommandée pour les programmes, comme indiqué dans le tableau des programmes.
- Ne dépassez pas les quantités de détergent indiquées dans les directives du fabricant de détergent. Utilisez la fonction Aide au dosage.
- Économisez de l'énergie en utilisant un programme de lavage à 60 °C au lieu de 95 °C ou un programme de lavage à 40 °C au lieu de 60 °C. Pour le coton, le programme Coton Eco à 40 °C ou 60 °C est recommandé.
- Économisez de l'énergie et du temps en choisissant un essorage à vitesse élevée pour réduire l'humidité du linge avant d'utiliser un sèche-linge.

TABLEAU DES PROGRAMMES

Programme	Etiquettes d'entretien	Température	Charge max. (kg)	Sélectionnable en utilisant le bouton Options						Sélectionnable directement				essorage		Détergent et produits additifs			
				Prélavage	Rinçage chaud	Détachage 15	Très sale	Rinçage intensif	Rapide	Couleurs 15°	Fraîch tambour	Aide au dosage	Départ différé	Vit. max. essor. (tr/min)	Arrêt cuve pleine	Prélavage	Lavage principal	Adoucissant	
COTON ECO		Froid/60°C	max	-	-	-	-	✓	✓	✓	✓	✓	✓	✓	max	✓	-	●	○
COTON		Froid/95°C	max	✓	✓	✓	✓	✓	✓	✓	✓	✓	✓	max	✓	○	●	○	
MIXTE		Froid/60°C	4,0	-	✓	✓	-	✓	✓	✓	✓	✓	max	✓	-	●	○		
SYNTHÉTIQUE		Froid/60°C	3,0	✓	-	✓	✓	✓	✓	✓	✓	✓	max	✓	○	●	○		
DÉLICAT		Froid/40°C	1,5	✓	-	-	-	-	✓	✓	✓	✓	1000	✓	○	●	○		
LAINE		Froid/40°C	1,0	-	-	-	-	-	✓	✓	✓	✓	1000	✓	-	●	○		
COULEURS		Froid/60°C	4,0	✓	-	✓	✓	-	✓	✓	✓	✓	1000	✓	○	●	○		
RAPIDE 30'		Froid/30°C	3,0	-	-	-	-	-	-	✓	✓	✓	max	✓	-	●	○		
RINÇAGE ET ESSORAGE		-	max	-	-	-	-	✓	-	-	✓	✓	max	✓	-	-	○		
ESSORAGE		-	max	-	-	-	-	-	-	-	✓	✓	max	-	-	-	-		

✓ Disponible/facultatif - Non disponible/ne s'applique pas ● Dosage requis ○ Dosage en option

PROGRAMMES

Respectez les consignes indiquées sur l'étiquette d'entretien du linge.

COTON ECO

Linge en coton moyennement sale. Programme standard pour le coton. À 40 et 60 °C, programme régulier pour le coton, et le plus économique en termes de consommation d'eau et d'énergie. Les valeurs sur l'étiquette énergétique sont basées sur ce programme.



COTON

Cotons et lins résistants, de moyennement à très sales.



MIXTE

Linge résistant en coton, lin, fibres artificielles et mélanges de ces matières, de légèrement à moyennement sale. Programme d'une heure.



SYNTHÉTIQUE

Linge moyennement sale en fibres artificielles ou un mélange de coton.



DÉLICAT

Linge fin en tissu délicat, demandant un traitement doux.



LAINE

Lainages portant l'étiquette « Woolmark » et lavables à la machine, ainsi que les vêtements de soie (suivre les recommandations sur l'étiquette d'entretien), le lin, la laine, et la viscose lavable à la main uniquement.



RAPIDE 30'

Le linge légèrement sale fait de coton, synthétique, et leurs mélanges. Programme revigorant pour linge sans taches.



COULEURS

Linge de peu à moyennement sale en coton, synthétique, et leurs mélanges ; également délicat. Aide à préserver des couleurs. Utilisez un détergent adapté aux couleurs de votre linge.



RINÇAGE ET ESSORAGE

Programmes de rinçage et d'essorage intensif séparés. Pour linge résistant.



ESSORAGE

Programme d'essorage intensif séparé. Pour linge résistant.



DONNÉES SUR LA CONSOMMATION

Ces données peuvent varier en fonction des conditions variables de la température d'entrée de l'eau, de la pression de l'eau, etc.

PROGRAMME	TEMPÉRATURE (°C)	CHARGE (KG)	EAU (L)	ÉNERGIE (KWH)	DURÉE APPROXIMATIVE DU PROGRAMME (H:MIN)		TAUX D'HUMIDITÉ APPROXIMATIF RESTANT (%)
					SANS RAPIDE	AVEC RAPIDE	
MIXTE	40	4,0	48	0,31	01:00	00:55	55
COTON	95	8,0 (max)	86	2,61	02:40	--	55
COTON	60	8,0 (max)	84	1,57	02:20	01:40	55
COTON	40	8,0 (max)	78	0,82	03:20	02:00	55
SYNTHÉTIQUE	60	3,0	48	0,95	02:20	01:20	35
SYNTHÉTIQUE	40	3,0	45	0,66	02:20	01:20	35
COTON ECO	60	8,0 (max)	51	0,78	06:00	04:00	53
COTON ECO	60	4,0	33	0,72	03:30	01:30	53
COTON ECO	40	4,0	33	0,45	03:30	01:30	53

Valeurs mesurées dans des conditions normales conformément à la norme IEC/EN 60456. Les valeurs d'eau, énergétiques et de taux d'humidité restant font référence au réglage par défaut des programmes, sans options.

max = capacité de charge maximum du lave-linge

Les valeurs acoustiques sur l'étiquette se réfèrent à l'appareil après installation complète, avec les tampons acoustiques fixés sur le fond de la machine à laver conformément aux instructions séparées.

Coton Eco est le programme standard pour laver le linge en coton moyennement sale, et le plus efficace en termes de consommation d'eau et d'énergie. Pour économiser de l'énergie, la température réelle de l'eau peut varier par rapport à la température indiquée pour le cycle.

La consommation d'énergie à l'arrêt est de 0,25 W/et de 0,25 W en marche .

* Durée indiquée suite à la détection de la charge

OPTIONS, FONCTIONS ET VOYANTS

OPTIONS directement sélectionnables en appuyant sur la touche correspondante

Couleurs 15°

Aide à protéger les couleurs de votre linge en le lavant à l'eau froide (15°C). Économise l'énergie utilisée pour le réchauffement de l'eau tout en garantissant un bon résultat.

Adapté pour du linge de couleur, peu sale, et sans taches.
Pas disponible pour le coton à 95°C.



Fraîch tambour

Aide à maintenir votre linge frais si vous ne pouvez le décharger immédiatement après le programme.

Le lave-linge fait tourner périodiquement le linge pendant après la fin du programme. Cette rotation peut durer jusqu'à 6 heures après la fin du programme de lavage. Vous pouvez l'arrêter à tout moment en appuyant sur une touche; la porte se déverrouille et vous pouvez retirer votre linge.



Aide au dosage

Aide à déterminer la bonne quantité de détergent pour votre charge de linge. Avant d'utiliser cette option :

La concentration de détergents disponible sur le marché varie considérablement. Pour cette raison, ajuster le lave-linge aux quantités de détergent que vous utilisez.

De plus, assurez-vous que le pré-éplage du niveau de dureté (doux) de l'eau du lave-linge correspond au niveau de dureté de l'eau de votre région - sinon, ajustez-le (voir « Première utilisation de l'Aide au dosage » dans les « Consignes d'utilisation »).



1) Sélectionnez Aide au dosage :

Après avoir sélectionné le programme et les options, appuyez sur la touche « Aide au dosage »; Le symbole Aide au dosage s'illumine sur l'afficheur.

2) Démarrage d'un programme :

Démarrez le programme en appuyant sur « Départ/Pause »... - Le tambour s'actionnera pour évaluer la charge de linge; La quantité de détergent recommandée, en ml, est ensuite indiquée sur l'afficheur.



3) Ajout de détergent :

Tirez le distributeur de détergent et versez la quantité de détergent indiquée sur l'afficheur dans le compartiment de lavage principal du distributeur de détergent.

Si vous avez choisi l'option « Prélavage » et que vous souhaitez ajouter du détergent pour le prélavage également, versez la moitié de la quantité de détergent indiquée dans le compartiment de prélavage, en plus de la quantité que vous avez déjà ajoutée au compartiment de lavage principal.

Au lieu d'ajouter du détergent dans le distributeur de détergent, vous pouvez ajouter une capsule de détergent directement dans le tambour.

Pour les programmes avec prélavage : du détergent pour le prélavage peut être ajouté au tambour, le détergent de lavage principal doit être ajouté dans le compartiment de lavage principal du distributeur de détergent. Dans ce cas, utilisez un détergent en poudre pour le lavage principal afin de s'assurer qu'il reste dans le distributeur de détergent jusqu'au démarrage de la phase de lavage principale. Après avoir ajouté le détergent, fermez le distributeur de détergent (ou la porte).



4) Appuyez sur « Départ/Pause » pour relancer le programme.

OPTIONS qui peuvent être sélectionnées à l'aide de la touche Options



Prélavage

Aide à nettoyer le linge très sale en ajoutant une phase de prélavage au programme de lavage sélectionné. Pour le linge très sale, par exemple contenant du sable ou de la terre.

Prolonge la durée du programme d'environ 20 minutes.

Ajoutez aussi du détergent dans le compartiment de prélavage du distributeur de détergent, ou directement à l'intérieur du tambour. Utilisez du détergent en poudre pour le lavage principal afin de s'assurer que le détergent reste dans le distributeur jusqu'au démarrage de la phase de lavage principal.



Rinçage chaud

Le programme se termine par une phase de rinçage chaud.

Détend les fibres du linge, procurant ainsi une agréable sensation de chaleur lorsque le linge est retiré peu de temps après la fin du programme.



Détachage 15

Aide à enlever toutes sortes de taches, sauf la graisse ou l'huile.

Le programme commence par une phase de lavage à l'eau froide. Prolonge la durée du programme d'environ 10 minutes.

Un prétraitement est recommandé pour les taches tenaces. Pas disponible pour le coton à 95°C.



Très sale

Aide à nettoyer le linge très sale et/ou taché en optimisant l'efficacité des additifs pour le détachage.

Ajouter une quantité adéquate d'additif de lavage (en poudre) pour enlever les taches dans le compartiment de lavage principal avec le détergent (poudre seulement). Peut prolonger la durée du programme de 15 minutes au maximum.

Adapté à l'utilisation avec des détachants à base d'oxygène et des agents blanchissants. **Il est interdit d'utiliser des agents de blanchiment au chlore ou au perborate.**



Rinçage intensif

Aide à éviter les résidus de détergent dans le linge en prolongeant la phase de rinçage.

Particulièrement adapté pour laver le linge de bébé, pour les personnes souffrant d'allergies, et pour les régions avec de l'eau douce.



Rapide

Permet un lavage plus rapide.

Uniquement recommandé pour le linge légèrement sale. Pas disponible pour le lavage Coton à 95°C.



FONCTIONS

Arrêt cuve pleine (disponible avec la touche « Essorage »)

Prévient l'essorage automatique du linge à la fin du programme. Le linge trempe dans la dernière eau de rinçage et le programme est arrêté.

Adéquat pour le linge délicat qui ne peut pas être essoré, ou qui demande un essorage à une vitesse plus basse. Pas recommandé pour la soie. Pour terminer la fonction « Arrêt cuve pleine », choisir entre :

• vidange l'eau, sans essorage :

tournez le bouton pour sélectionner la vitesse d'essorage « 0 » et appuyez sur « Départ/Pause » : L'eau est vidangée et le programme se termine

• essorer le linge :

la vitesse d'essorage par défaut clignote - lancez le cycle d'essorage en appuyant sur « Départ/Pause ».
Ou sélectionnez une vitesse d'essorage différente en tournant le bouton, appuyant dessus pour confirmer, et appuyant sur « Départ/Pause ».

Départ différé

Diffère l'heure de départ de votre programme.
Ne pas utiliser de détergent liquide avec cette fonction.

- Sélectionnez le programme, la température et les options.
- Appuyez sur le bouton « Départ différé » - le symbole de départ différé clignote sur l'afficheur.
- Tournez le bouton pour sélectionner un délai jusqu'à 23 heures, qui sera indiqué sur l'afficheur. Confirmez en appuyant sur le bouton.
- Appuyez sur « Départ/Pause » - le décompte pour le délai débute. Les deux points sur l'afficheur clignent. La porte se bloque.
- Si vous avez sélectionné Aide au dosage : Lorsque vous appuyez sur « Départ/Pause », le lave-linge calcule la quantité de détergent recommandée. Ajoutez du détergent comme indiqué sur l'afficheur (voir « Aide au dosage »). Appuyez de nouveau sur « Départ/Pause » pour démarrer le décompte pour le délai sélectionné.
- Une fois le délai expiré, le lave-linge démarre automatiquement. L'afficheur indique ensuite la durée restante du programme. Pour annuler « Départ différé » :
- Appuyez sur « Départ/Pause » pour annuler le départ différé.

ENTRETIEN ET NETTOYAGE ET DÉPANNAGE

Pour l'entretien et le nettoyage, et pour le dépannage, consultez les

Consignes d'utilisation.

Vous pouvez obtenir les **Consignes d'utilisation** de la façon suivante :

- Service Après-vente ; en utilisant le numéro de téléphone dans le livret de garantie
- Télécharger à partir du Site web Whirlpool <http://docs.whirlpool.eu>



Clé de verrouillage

Verrouille les touches et le bouton sur le panneau de commande pour prévenir un démarrage par accident.

Pour verrouiller les touches :

- Le lave-linge doit être mis sous tension.
- Appuyez sur la touche Option jusqu'à ce que le symbole de la clé, sur l'afficheur, s'allume. Le bouton et les touches sont maintenant verrouillés. Seule la touche « Marche/Arrêt » fonctionne.

La clé de verrouillage demeure active même si vous éteignez et rallumez le lave-linge.

Pour déverrouiller les touches, appuyez sur la touche Option de nouveau jusqu'à ce que le symbole de la clé sur l'afficheur soit éteint.

3 sec



VOYANTS

La porte peut être ouverte.

Défaillance: Robinet d'eau fermé. Le lave-linge n'a pas/n'est pas suffisamment alimenté en eau.

Défaillance: Filtre à eau bouché. L'eau ne peut être évacuée ; le filtre à eau est peut-être colmaté

Défaillance: Appeler maintenance. Consultez la section Dépannage dans les Consignes d'utilisation.

En cas de panne, consultez la section dépannage des « Consignes d'utilisation ».



CONTACTEZ LE SERVICE APRÈS-VENTE

Donnez les deux numéros indiqués sur l'autocollant de service à l'intérieur de la porte lorsque vous contactez le service après-vente. <http://www.whirlpool.com>

Le numéro de téléphone se trouve dans le livret de garantie.



400010788929

