

1. Grille
2. Élément chauffant électrique basculant
3. Plateau de pierres de lave
4. Bouton de commande de l'élément chauffant
5. Voyant MARCHE de l'élément chauffant

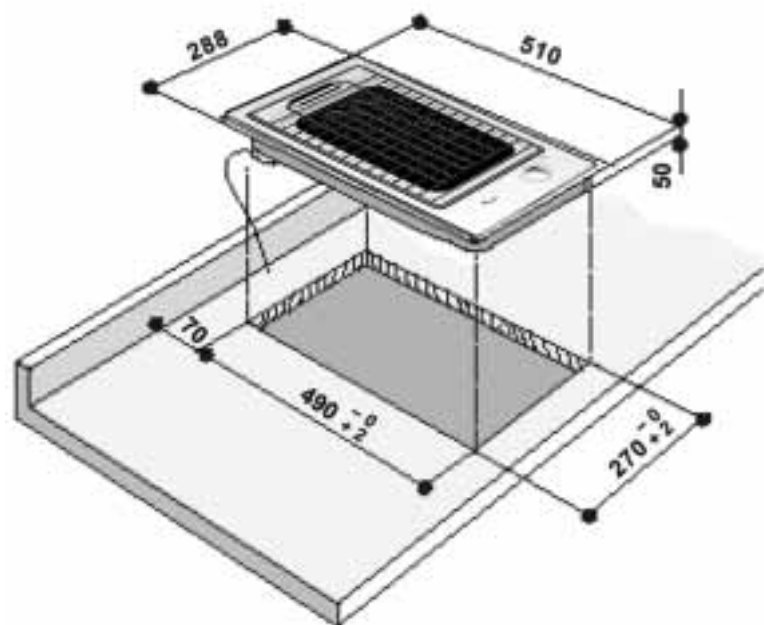
- Pour utiliser le barbecue, tournez le bouton dans le sens des aiguilles d'une montre jusqu'à la position désirée
- Pour éteindre l'appareil, ramenez le bouton sur la position "0".
- L'appareil est équipée d'un voyant qui signale que le barbecue est allumé.

**Assurez-vous que la tension indiquée sur la plaque signalétique correspond à la tension d'alimentation du secteur. Les spécifications techniques figurant sur la plaque signalétique située sous l'appareil sont également fournies ci-après:**

#### BRANCHEMENT ÉLECTRIQUE

Tension d'alimentation	Conducteurs : nombre et dimensions
230 ~ +	H05 RR-F 3 x 1,5 mm <sup>2</sup>

## DIMENSIONS DU BARBECUE ET DU PLAN DE TRAVAIL (mm)



**Type PLBTD 230 V ~ 50Hz 2,4 kW**

## CONSEILS POUR LA PROTECTION DE L'ENVIRONNEMENT

### Élimination de l'emballage

- L'emballage est entièrement recyclable et porte le symbole de recyclage
- Ne jetez jamais les matériaux d'emballage dans la nature mais conformez-vous aux réglementations locales en vigueur en matière d'élimination des déchets.

### Mise au rebut des vieux appareils électroménagers

- Cet appareil porte le symbole du recyclage conformément à la Directive Européenne 2002/96/CE concernant les Déchets d'Équipements Électriques et Électroniques (DEEE ou WEEE). En procédant correctement à la mise au rebut de cet appareil, vous contribuerez à empêcher toute conséquence nuisible pour l'environnement et la santé de l'homme.

Le symbole sur l'appareil ou dans la documentation qui l'accompagne indique que ce produit ne peut en aucun cas être traité comme un déchet ménager. Il doit être remis à un centre de collecte des déchets assurant le recyclage des appareils électriques et électroniques. Débarrassez-vous de votre appareil conformément aux normes locales réglementant l'élimination des déchets. Pour de plus amples informations sur le traitement, la récupération et le recyclage de cet appareil, adressez-vous aux autorités locales compétentes en matière de collecte des déchets ménagers ou directement à votre revendeur.

### CARACTÉRISTIQUES DU BARBECUE

- Cet appareil grille les viandes et le poisson sans huile ou graisse.
- Sous l'élément chauffant se trouve un plateau en pierre de lave, qui garantit une température constante d'environ 250°C et qui absorbe les gouttes de graisse.
- Toutes les pièces, la grille, le plateau et les pierres peuvent être facilement ôtées pour le nettoyage.

### UTILISATION DU BARBECUE POUR LA PREMIÈRE FOIS

- Retirez le film adhésif qui protège certains éléments.
- Retirez avec précaution tous les résidus de colle sans utiliser de produits abrasifs pour éviter de rayer les surfaces.
- Lavez et séchez la grille en faisant attention (le meilleur moyen est d'utiliser un lave-vaisselle).
- Montez l'élément chauffant (A) jusqu'à ce qu'il touche la butée (B) Fig. 4. Introduisez le plateau et positionnez-le correctement, puis répartissez la pierre de lave de manière homogène. Abaissez l'élément chauffant et posez la grille par-dessus.
- Rabaissez l'élément chauffant et posez la grille par-dessus.
- Mettez le barbecue en marche en tournant le bouton de régulateur sur la position maximum (11-12) pendant environ 15 minutes pour éliminer les résidus gras.

### UTILISATION DU BARBECUE

- Avant la cuisson, vérifiez que les pièces amovibles sont bien en place (plateau avec les pierres de lave bien réparties, élément chauffant complètement abaissé, grille).
- Allumez le barbecue en tournant le bouton sur la position 12.
- Le voyant lumineux montre que le barbecue est en marche.
- Préchauffez pendant environ 5 minutes jusqu'à ce que les pierres de lave soient bien chaudes.
- Tournez le bouton sur la position désirée. Les chiffres de 1 à 12 indiquent les positions de fonctionnement. La température augmente avec le chiffre.
- Placez un aliment sur la grille et vérifiez la cuisson.
- Pour éteindre le barbecue, tournez le bouton sur "0".

### Avertissements :

- Ce barbecue est un appareil électroménager destiné exclusivement à la cuisson des aliments. Aucune autre utilisation n'est consentie. Le fabricant décline toute responsabilité en cas d'utilisation impropre.
- Évitez d'exposer l'appareil aux agents atmosphériques.
- Toute réparation ou intervention sur l'appareil relève de la compétence exclusive d'un technicien qualifié.
- Évitez de toucher l'appareil avec les mains mouillées et lorsque vous êtes pieds nus.
- Lors de l'utilisation, certaines parties peuvent devenir très chaudes. Afin d'éviter tout risque de brûlures, veillez à tenir les enfants éloignés de l'appareil.
- Cet appareil ne peut être utilisé par des personnes (enfants y compris) présentant des capacités physiques, sensorielles ou mentales réduites ou ne possédant ni l'expérience ni la connaissance du produit, à moins qu'une personne responsable de leur sécurité n'assure la surveillance initiale ou ne leur fournisse les instructions nécessaires à l'utilisation de l'appareil.
- Ne laissez pas les enfants ou les personnes handicapées utiliser l'appareil sans surveillance.
- Assurez-vous que les enfants ne jouent pas avec l'appareil.
- Contrôlez que les fils électriques des autres appareils électriques situés à proximité du barbecue n'entrent pas en contact avec des parties chaudes.
- Surveillez continuellement la cuisson. L'huile et la graisse peuvent devenir très chaudes et s'enflammer !
- Ne déposez jamais d'objets en plastique, de feuilles d'aluminium, de chiffons, de papier ou tout autre matériau inflammable sur la surface de cuisson lorsque celle-ci est encore chaude.

### CONSEILS POUR LES GRILLADES

- Préchauffez pendant environ 5 minutes jusqu'à ce que les pierres de lave soient bien chaudes.
- Plus les pierres de lave sont chaudes et plus la cuisson est rapide et uniforme.
- Ne versez pas de l'eau sur le barbecue chaud ou en fonctionnement.
- Une fois les grillades terminées, laissez le barbecue allumé pendant quelques minutes pour permettre aux pierres de laves d'absorber et de brûler les graisses.

### TABLE POUR LES GRILLADES

Les temps sont donnés à titre indicatif, pour un barbecue préchauffé au maximum.

TABLE DES TEMPS DE CUISSON		
Aliments	Position du régulateur d'énergie	Temps (min.)
Filet de boeuf	12	8
Steaks	12	12
Hamburgers	12	14
Saucisses	12	13
Foie	12	5
Côtelette d'agneau	12	8
Escalope de poulet	12	9
Cuisse de poulet	11 - 10	17
Darne de saumon	11 - 10	10
Truite	11 - 10	12
Truite en papillote	11	30

Remarque. Lorsque vous aurez l'habitude d'utiliser votre barbecue, vous pourrez déterminer le meilleur temps de cuisson pour chaque aliment.

## ENTRETIEN ET NETTOYAGE

- Avant de procéder au nettoyage du BARBECUE, veillez à débrancher l'appareil et attendez qu'il soit froid.
- Nettoyez l'extérieur avec un chiffon imbibé de détergent liquide. Pour faciliter le nettoyage, retirez la grille et le plateau de pierres de lave.
- Les surfaces en acier inoxydable peuvent être nettoyées avec des produits spéciaux.
- N'utilisez en aucun cas des produits abrasifs ou corrosifs, des produits chlorés ou des tampons métalliques.
- Essayez immédiatement les substances acides ou alcalines, telles que vinaigre, jus de citron, etc., qui se sont déposées sur les surfaces du barbecue.
- Le plateau de pierres de lave et la grille peuvent être lavés à la main mais il est préférable d'utiliser la lave-vaisselle.
- Après chaque cuisson, éliminez les graisses résiduelles des pierres de lave et lavez-les soigneusement. Vous évitez ainsi les odeurs désagréables pendant la cuisson.
- Toutes les 2 ou 3 cuissons, lavez les pierres de lave à l'eau courante.
- Remplacez les pierres de lave environ deux fois par an, en fonction de la fréquence d'utilisation.
- Enlevez et jetez les pierres de lave usées et nettoyez les accessoires de l'appareil et tous les surfaces environnantes.
- Distribuez uniformément les nouvelles pierres de lave.
- Nettoyez l'élément chauffant en faisant extrêmement attention et en utilisant un chiffon doux ou humide.
- Attention : de ne pas laisser l'eau pénétrer dans l'appareil.
- N'utilisez en aucun cas des produits de nettoyage à jet de vapeur car l'humidité pourrait s'infiltrer dans l'appareil et compromettre la sécurité de ce dernier.
- Après chaque cuisson, éliminez les graisses résiduelles des pierres de lave et lavez-les soigneusement. Vous évitez ainsi les odeurs désagréables pendant la cuisson.

## DIAGNOSTIC DES PANNES

### L'élément chauffant ne fonctionne pas :

Vérifiez si :

- Le voyant "MARCHE" est allumé.
- Le courant n'est pas coupé.
- L'élément chauffant est défectueux. Dans ce cas, débranchez immédiatement le cordon d'alimentation et appelez le service Après-vente.

### Des odeurs désagréables se dégagent :

- contrôlez la présence de résidus de graisses de cuisson sur les pierres de lave.

## SERVICE APRÈS-VENTE

### Avant de contacter le Service Après-vente :

- Essayez de remédier vous-même à l'inconvénient en consultant les suggestions fournies au chapitre "Après chaque cuisson, éliminez les graisses résiduelles des pierres de lave et lavez-les soigneusement. Vous évitez ainsi les odeurs désagréables pendant la cuisson."

### Si, après ces contrôles, le problème persiste, adressez-vous à votre Service Après-vente.

Veillez spécifier :

- une brève description de la panne ;
- le type et le modèle exact de la table de cuisson ;
- le code service (numéro suivant le mot SERVICE sur la plaque signalétique appliquée sous la table de cuisson). Le numéro de service est également indiqué dans le livret de garantie ;
- votre adresse complète ;
- votre numéro de téléphone avec l'indicatif.

Si une réparation est nécessaire, contactez un **Service Après-vente agréé** (pour garantir l'emploi de pièces d'origine et une réparation dans les règles de l'art).

**Le non-respect des instructions énoncées ci-dessus pourrait compromettre la sécurité et la qualité du produit.**

**SERVICE** 0000 000 00000



## INSTALLATION

### Recommandations

**Remarque importante : Avant l'installation ou le nettoyage de votre barbecue, débranchez son cordon d'alimentation de la prise secteur.**

- Les connexions électriques doivent être réalisées avant de brancher l'appareil sur le secteur.
- L'installation doit être réalisée par un technicien agréé, conformément aux instructions du fabricant et aux réglementations locales en vigueur.
- Après avoir déballé le barbecue, vérifiez qu'il n'a pas été endommagé durant le transport. **En cas de doute, contactez votre revendeur ou le Service Après-vente agréé.**

### Préparation du meuble d'encastrement

- Réalisez toutes les découpes nécessaires dans le plan de travail avant d'y installer l'appareil. Éliminez soigneusement tous les fragments et résidus susceptibles d'entraver le fonctionnement correct de l'appareil.
- Le barbecue doit être encastré dans un plan d'une épaisseur comprise entre 30 et 50 mm.
- Placez un panneau de séparation à une distance minimum de 20 mm du fond du barbecue afin de le rendre inaccessible à l'utilisateur.
- Si le barbecue doit être installée à proximité d'une colonne, laissez une distance d'au moins 300 mm par rapport au bord du barbecue.
- Faites une découpe des dimensions spécifiées dans le plan de travail.
- Appliquez le joint fourni sur le barbecue (s'il n'est pas déjà installé), après avoir nettoyé soigneusement la surface d'application.

### ASSEMBLAGE

Après avoir nettoyé le pourtour de la table de cuisson, appliquez le joint fourni comme illustré dans la figure.

**Remarque importante :** avant d'installer le barbecue, enlevez tous les films de protection éventuels.

Vérifiez que la découpe pratiquée dans le plan de travail pour recevoir le barbecue est bien dans les tolérances spécifiées sur le schéma d'installation.

Ne forcez jamais le barbecue dans le plan de travail.

- **Pour l'installation**, utilisez les pattes et les vis fournies.

1. Insérez le barbecue dans la découpe du plan de cuisson réalisée aux dimensions indiquées sur la première page.

**REMARQUE :** Le cordon d'alimentation doit être suffisamment long pour permettre son extraction par le haut.

2. Pour fixer le barbecue, utilisez les pattes (A) fournies.

3. Introduisez les pattes de fixation dans les trous prévus à cet effet (signalés par la flèche) et fixez-les au moyen des vis choisies en fonction de l'épaisseur du plan de travail (voir la fig. 1).

### Branchement électrique

- La mise à la terre de l'appareil est obligatoire aux termes de la loi.
- Le branchement électrique doit être réalisé par un technicien qualifié, conformément aux instructions du fabricant et des réglementations locales en vigueur.
- L'installateur est responsable du branchement électrique correct de l'appareil et du respect des normes locales en vigueur en matière de sécurité.
- Afin de vous conformer aux directives de sécurité, utilisez, au moment de l'installation, un interrupteur omnipolaire ayant une distance minimum entre les contacts de 3 mm.
- N'utilisez pas d'adaptateurs ni de rallonges pour prises multiples.
- Lorsque l'appareil est installé, les composants électriques doivent être inaccessibles.

### Connexion au secteur

**Remarque :** le fil de terre jaune/vert(B) doit être connecté à la vis. Si le fil d'alimentation n'est pas encore branché :

- dénudez environ 70 mm de la gaine du cordon d'alimentation
- dénudez environ 10 mm de la gaine des fils
- ouvrez le bornier (C) en appuyant sur les languettes latérales au moyen d'un outil approprié.
- enfiler le cordon d'alimentation (D) dans le collier de serrage (E) et connectez les fils au bornier.
- fermez le couvercle de la boîte de jonction.
- une fois le branchement électrique terminé, insérez le barbecue par le haut et fixez-la au moyen des pattes de fixation, comme illustré à la figure 1.

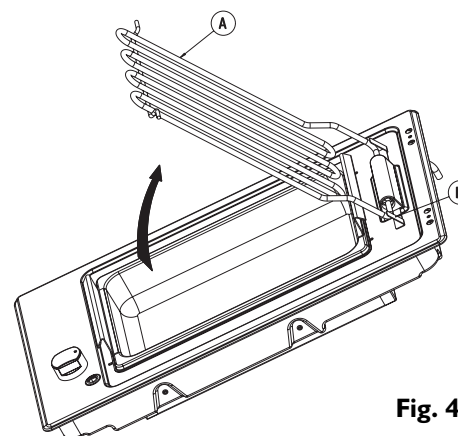


Fig. 4

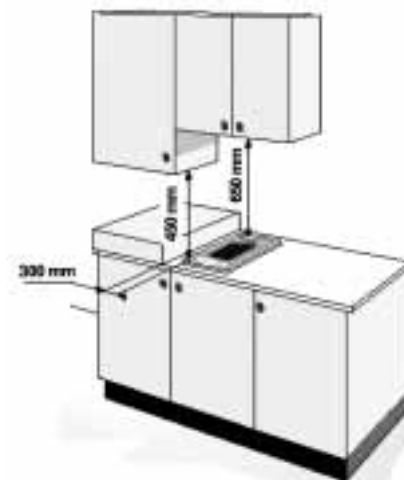


Fig. 2

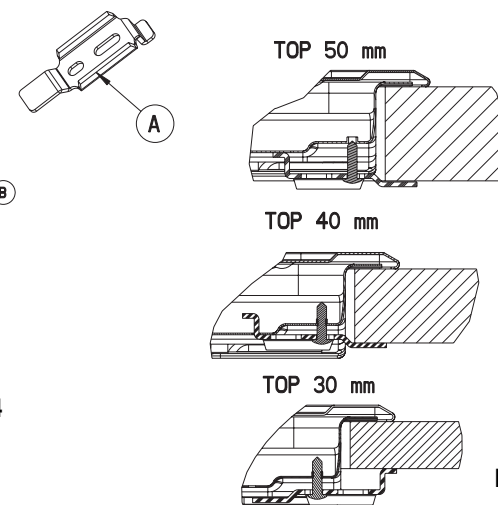


Fig. 1

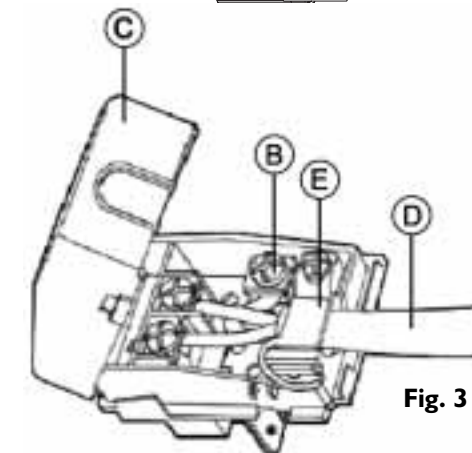


Fig. 3