

1. Grilles amovibles
2. Brûleur auxiliaire
3. Brûleur semi-rapide
4. Brûleur semi-rapide
5. Brûleur quadruple couronne
6. Bouton de commande du brûleur auxiliaire
7. Bouton de commande du brûleur semi-rapide
8. Bouton de commande du brûleur semi-rapide
9. Bouton de commande du brûleur à quadruple couronne

Symboles

- Robinet fermé
- 🔥 Grande flamme
- 🔥 Petite flamme

ALLUMAGE DES BRÛLEURS

- Pour allumer un des brûleurs, tournez le bouton correspondant dans le sens inverse des aiguilles d'une montre jusqu'à la position grande flamme 🔥.
- Appuyez sur le bouton et maintenez-le dans cette position jusqu'à ce que le brûleur s'allume.
- Dès que le brûleur est allumé, maintenez le bouton enfoncé pendant 5 secondes environ pour permettre au thermocouple de chauffer.
Ce dispositif de sécurité du brûleur permet de couper l'arrivée du gaz en cas d'extinction inopinée de la flamme (suite à un courant d'air, une absence momentanée de gaz, un débordement de liquides, etc.).
- **Le bouton de commande ne doit pas être maintenu enfoncé pendant plus de 15 secondes. Si, une fois ce temps écoulé, le brûleur ne reste pas allumé, attendez au moins une minute avant de répéter l'opération.**
- Il se peut que le brûleur s'éteigne lorsque vous relâchez le bouton. Cela signifie que le thermocouple n'a pas chauffé suffisamment.
Dans un tel cas, veuillez répéter les opérations décrites ci-dessus.

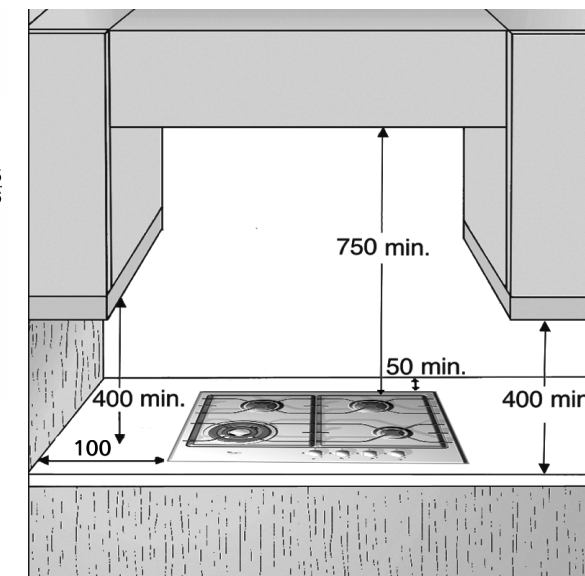
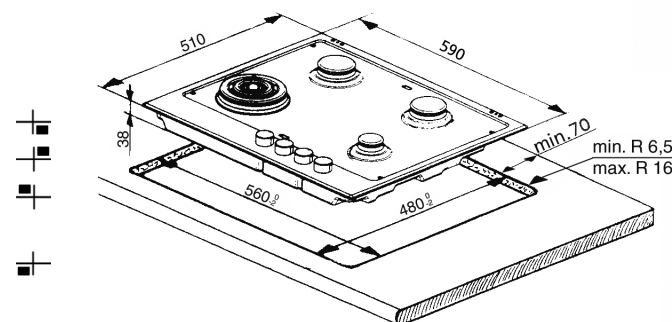
CONSEILS PRATIQUES POUR L'UTILISATION DES BRÛLEURS

Pour obtenir une meilleure performance des brûleurs, veuillez respecter les consignes suivantes :

- Utilisez des ustensiles de cuisson adaptés à la dimension des brûleurs (consultez le tableau ci-contre).
- Utilisez exclusivement des ustensiles de cuisson à fond plat.
- Cuisez les aliments dans une quantité d'eau adaptée aux besoins et maintenez le couvercle sur la casserole.
- Si vous utilisez un ustensile à fond convexe (poêle WOK), utilisez la grille de support fournie et installez-la uniquement sur le brûleur à quadruple couronne.

Brûleur	Ø ustensile de cuisson
quadruple couronne	24 à 26 cm
semi-rapide	16 à 22 cm
auxiliaire	8 à 14 cm

DIMENSIONS ET DISTANCES À OBSERVER (mm)



Remarque : Avant d'installer une hotte au-dessus de la table de cuisson, veuillez vous référer au manuel d'utilisation de la hotte qui spécifie les distances adéquates.

TABLEAU DES INJECTEURS

CATÉGORIE II2L3B/P

Type de gaz utilisé	Type de brûleur	Marque de l'injecteur	Puissance thermique nominale (kW)	Consommation nominale	Puissance thermique réduite (kW)	Pression du gaz (mbar)		
						min.	nom.	max.
GAZ NATUREL (Méthane) G25	quadruple couronne	142	3,50	389 l/h	1,70	20	25	30
	semi-rapide	100	1,65	183 l/h	0,35			
	auxiliaire	79	1,00	111 l/h	0,35			
GAZ DE PÉTROLE LIQUÉFIÉ (Butane - Propane) G30-G31	quadruple couronne	95	3,50	254 g/h	1,50	25	30	35
	semi-rapide	67	1,65	120 g/h	0,35			
	auxiliaire	50	1,00	73 g/h	0,35			

Type de gaz utilisé	Type du modèle	Puissance thermique nominale (kW)	Consommation totale nominale	Air nécessaire (m ³) à la combustion de 1 m ³ de gaz
G25 25 mbar	4 brûleurs	7,80	866 g/h	8,187
G30-G31 30 mbar	4 brûleurs	7,80	567 g/h	30,94

ALIMENTATION ÉLECTRIQUE : 230 V ~ 50 Hz

PRÉCAUTIONS ET CONSEILS D'ORDRE GÉNÉRAL

Pour tirer le meilleur parti de votre appareil, lisez attentivement la notice d'emploi et conservez-la pour toute consultation future

- Ces instructions ne sont valables que pour les pays mentionnés au dos de la notice d'emploi et sur l'appareil.
- Les emballages (sacs en plastique, éléments en polystyrène, etc.) doivent être tenus hors de la portée des enfants, car ils représentent un danger potentiel.
- Vérifiez que la table de cuisson n'a pas été endommagée pendant le transport et retirez tous les films de protection des éléments de votre appareil.
- **Cet appareil (Classe 3) est conçu exclusivement comme appareil de cuisson. Toute autre utilisation (pour chauffer une pièce, par exemple) est considérée comme impropre et donc dangereuse.**
- **Assurez-vous que l'installation et les branchements électriques ont été réalisés par un technicien qualifié, conformément aux réglementations de sécurité locales en vigueur.**
- **Cet appareil doit être utilisé exclusivement dans une pièce correctement ventilée, conformément aux réglementations en vigueur. Veuillez lire attentivement les instructions avant d'installer et d'utiliser votre appareil.**
- **Les données relatives au réglage du gaz et à la pression d'alimentation figurent sur la plaque signalétique présente sous la table de cuisson. Si le type de gaz utilisé est différent de celui indiqué sur la plaque signalétique, veuillez vous référer au paragraphe "Adaptation à différents types de gaz".**

RAPPELS SUR LES NORMES DE SÉCURITÉ EN VIGUEUR DANS LE PAYS D'INSTALLATION

FR

L'installation et la maintenance de l'appareil doivent être effectuées par un technicien qualifié qui travaille en conformité avec les réglementations en vigueur, et tout particulièrement :

- Décret du 2 août 1977

Règles techniques et de sécurité applicables aux installations fonctionnant au gaz et au gaz d'hydrocarbures liquéfiés situées à l'intérieur d'immeubles résidentiels et des dépendances.

- Standard DTU P 45 - 204

Installations au gaz (anciennement DTU no. 61-I - Installations au gaz avril 1982 + supplément no. I de juillet 1984).

- Réglementations du ministère de la santé.

Pour les appareils raccordés à l'alimentation électrique principale.

- Standard NF C 15-100

Installations électriques basse tension - Standards.

CONSEILS POUR LA PROTECTION DE L'ENVIRONNEMENT


1. Emballage

L'emballage se compose de matériaux entièrement recyclables et porte le symbole de recyclage ♻️, ce qui signifie que ces matériaux doivent être envoyés vers des centres locaux d'élimination des déchets.

2. Produit

Cet appareil est marqué conformément à la Directive européenne 2002/96/EC sur les Déchets d'Équipements Électriques et Électroniques (DEEE).

En procédant correctement à la mise au rebut de cet appareil, vous contribuerez à empêcher toute conséquence nuisible pour l'environnement et la santé de l'homme.

Le symbole  présent sur l'appareil ou sur la documentation qui l'accompagne indique que ce produit ne peut en aucun cas être traité comme déchet ménager. Il doit par conséquent être remis à un centre de collecte des déchets chargé du recyclage des équipements électriques et électroniques.

La mise au rebut doit être effectuée conformément aux réglementations locales en vigueur en matière de protection de l'environnement.

Pour de plus amples informations sur le traitement, la récupération et le recyclage de ce produit, veuillez contacter le service municipal ou la déchetterie de votre ville, ou bien encore le magasin où vous avez acheté le produit.

DÉCLARATION DE CONFORMITÉ CE

- Cette table de cuisson a été conçue, fabriquée et commercialisée en conformité aux :
 - normes de sécurité de la Directive CEE "Gaz" 90/396
 - objectifs de sécurité de la Directive "Basse tension" 2006/95/CE (en remplacement de la Directive 73/23/CEE et modifications ultérieures)
 - exigences de protection de la Directive "CEM" 2004/108/CE
 - exigences de la Directive CEE 93/68
- Cette table de cuisson est prévue pour entrer en contact avec des denrées alimentaires et est fabriquée conformément à la Directive CEE n° 1935/2004.

Remarques :

- Une utilisation inappropriée des grilles peut endommager la surface de la table de cuisson. Ne positionnez pas les grilles sens dessus dessous ou ne les faites pas glisser sur la table de cuisson.
- Si votre table de cuisson est équipée d'un revêtement vitrocéramique, n'utilisez en aucun cas :
 - des plaques en fonte ou des casseroles et poêles en terre cuite ;
 - des diffuseurs de chaleur (grillage, par exemple) ;
 - deux brûleurs pour un même ustensile de cuisson.
- En cas d'utilisation prolongée, il peut s'avérer nécessaire de ventiler davantage la pièce, soit en ouvrant une fenêtre, soit en augmentant la puissance d'aspiration de la hotte.
- Les personnes (y compris les enfants) qui, en raison de leurs capacités physiques, sensorielles ou mentales, de leur inexpérience ou de leur méconnaissance, ne sont pas en mesure d'utiliser l'appareil en toute sécurité, doivent se servir de celui-ci uniquement sous la surveillance ou avec les instructions d'une personne responsable.
- Maintenez les enfants à distance de l'appareil lorsque celui-ci est en service et empêchez-les de jouer avec les commandes ou toute autre pièce de l'appareil.
Avertissement : les pieds de protection en caoutchouc appliqués sur les grilles sont une source de danger potentiel pour les jeunes enfants. Après avoir nettoyé les grilles, veuillez vous assurer que les pieds en caoutchouc ont été correctement remis en place.
- **Attention** : le couvercle en verre (si fourni) peut se briser sous l'effet d'une surchauffe. Avant de fermer l'appareil, assurez-vous que tous les brûleurs sont bien éteints.

Après utilisation, assurez-vous que les boutons sont en position d'arrêt et fermez le robinet principal d'arrivée du gaz ou le robinet de la bouteille de gaz.

INSTALLATION

INFORMATIONS TECHNIQUES POUR L'INSTALLATEUR

- **La table de cuisson peut être encastrée dans un plan de travail de 20 à 40 mm d'épaisseur.**
- **Si vous n'installez pas de four en dessous de la table de cuisson, placez un panneau de séparation dont la surface est au moins égale à celle de l'ouverture pratiquée dans le plan de travail. Ce panneau doit être installé à une distance maximum de 150 mm en dessous de la surface supérieure du plan de travail et, en aucun cas, à moins de 20 mm de la partie inférieure de la table de cuisson. Si vous avez l'intention d'installer un four en dessous de la table de cuisson, assurez-vous qu'il est fabriqué par Whirlpool et qu'il est doté d'un système de refroidissement. Le fabricant décline toute responsabilité si le four installé en dessous de la table de cuisson est d'une autre marque.**
- **Avant de procéder à l'installation, assurez-vous que :**
 - **les conditions de distribution locale (nature et pression du gaz) sont compatibles avec les réglages de la table de cuisson indiqués sur la fiche produit et dans le tableau des injecteurs.**
 - les surfaces extérieures des meubles ou des appareils adjacents à la table de cuisson résistent à la chaleur, conformément aux réglementations locales en vigueur.
 - les produits de la combustion sont évacués vers l'extérieur, à travers une hotte ou des ventilateurs électriques installés sur un mur et/ou sur une fenêtre.

INSTALLATION

RACCORDEMENT AU GAZ

- Le système d'arrivée du gaz doit être réalisé conformément aux réglementations locales en vigueur dans le pays d'installation.
- Vous trouverez les réglementations locales en vigueur dans certains pays au paragraphe "Réglementations en vigueur en matière de sécurité dans le pays d'installation". Si aucune information concernant votre pays n'est donnée, adressez-vous à votre installateur.
- La table de cuisson doit être raccordée au réseau de distribution du gaz ou à la bouteille de gaz à l'aide d'un tuyau rigide en cuivre ou en acier dont les raccords sont conformes aux réglementations locales en vigueur, ou à l'aide d'un tuyau en acier inoxydable à surface continue, conforme aux réglementations locales en vigueur dans le pays d'installation. La longueur maximale du tuyau est de 2 mètres.
- Avant de raccorder le tuyau au raccord coudé (A), installez la rondelle (B) fournie, conformément à la norme EN 549.

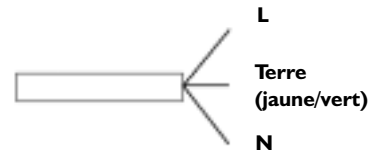


Attention : Si vous utilisez un tuyau en acier inoxydable, veillez à ce qu'il ne touche aucune partie mobile des meubles. Le tuyau doit être libre d'accès sur toute sa longueur pour permettre son inspection.

- Une fois le tuyau du gaz raccordé, vérifiez l'absence de fuites à l'aide d'eau savonneuse.

BRANCHEMENT ÉLECTRIQUE

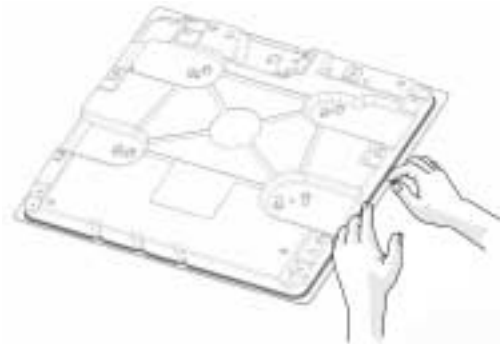
- Les branchements électriques doivent être réalisés conformément aux réglementations locales en vigueur.
- Les données relatives à la tension et à la puissance absorbée sont indiquées sur la plaque signalétique.
- La mise à la terre de l'appareil est obligatoire aux termes de la loi.



- Le fabricant décline toute responsabilité en cas de blessure causée à des personnes ou animaux ou en cas de dommage matériel résultant du non-respect de ces exigences.
- Au moment de l'installation, il faut prévoir un dispositif à coupure omnipolaire ayant une distance d'au moins 3 mm entre les contacts.
- Si cela s'avère nécessaire, il convient de remplacer le cordon d'alimentation exclusivement par un cordon possédant les mêmes caractéristiques que celui d'origine fourni par le fabricant (type H05V2V2-F T90°C ou H05RR-F). Cette opération doit être réalisée par un électricien qualifié.

ASSEMBLAGE

Après avoir nettoyé le pourtour de la table de cuisson, appliquez le joint fourni comme illustré dans la figure.



Installez la table de cuisson dans l'ouverture du plan de cuisson dont les dimensions doivent correspondre à celles figurant dans la fiche produit.

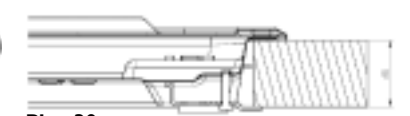
Remarque : le cordon d'alimentation doit être suffisamment long pour permettre son extraction par le haut.

Pour fixer la table de cuisson, utilisez les attaches (A) ou (B) fournies. Introduisez les attaches dans les orifices prévus à cet effet (indiqués par la flèche) et fixez-les à l'aide des vis en fonction de l'épaisseur de la table de cuisson (voir figure de droite).

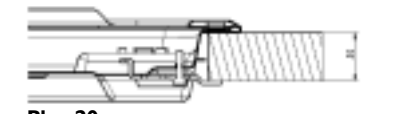


A: Table de cuisson en métal

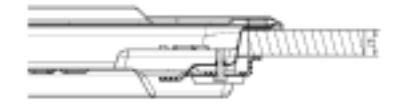
Plan 40 mm



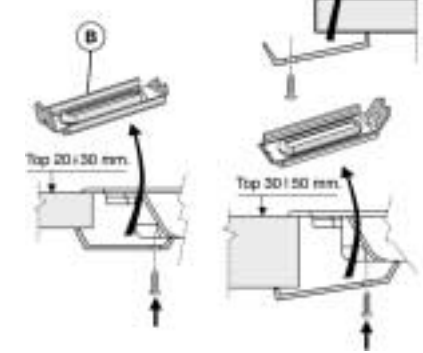
Plan 30 mm



Plan 20 mm



B: Table de cuisson en verre



ADAPTATION À DIFFÉRENTS TYPES DE GAZ

Si votre appareil est conçu pour utiliser un type de gaz différent de celui indiqué sur la plaque signalétique et sur l'autocollant orange appliqué sur le dessus de la table de cuisson, changez les injecteurs.

Détachez l'autocollant orange et conservez-le avec la notice d'emploi.

Utilisez des détendeurs compatibles avec la pression du gaz indiquée sur la fiche produit.

- Les injecteurs doivent être remplacés par le Service Après-vente ou par un technicien qualifié.
- Les injecteurs non livrés avec l'appareil doivent être commandés auprès du Service Après-vente.
- Réglez le ralenti des robinets.

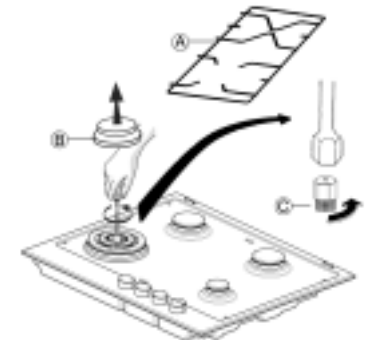
Remarque : si vous utilisez du gaz de pétrole liquéfié (G30/G31), la vis de réglage du ralenti du gaz doit être serrée à fond.

Si les boutons de commande des brûleurs tournent difficilement, faites remplacer le robinet du brûleur par le Service Après-vente si celui-ci est défectueux.

REPLACEMENT DES INJECTEURS (voir le tableau des injecteurs dans la fiche produit)

- Retirez les grilles (A)
- Retirez les brûleurs (B)
- Utilisez une clef à douille de dimension appropriée pour dévisser l'injecteur (C)
- Remplacez-le par l'injecteur compatible avec le nouveau type de gaz.


Avant d'installer la table de cuisson, n'oubliez pas de coller l'étiquette fournie avec les injecteurs contenant les informations correspondant au gaz utilisé.





RÉGLAGE DES RALENTIS DES ROBINETS

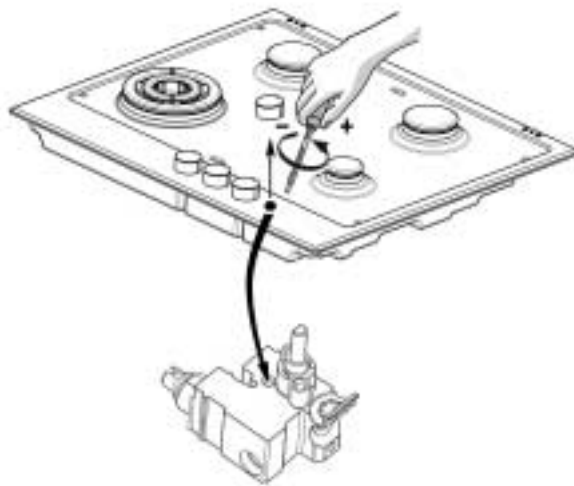
Pour vous assurer que le ralenti est correctement réglé, retirez le bouton et procédez comme suit :

- serrez la vis pour réduire la hauteur de la flamme (-)
- desserrez la vis pour augmenter la hauteur de la flamme (+)

Le réglage doit être réalisé avec le robinet en position de ralenti (petite flamme) .

- L'air primaire des brûleurs ne doit pas être réglé.
- Allumez maintenant les brûleurs et tournez les boutons de la position maximum  vers la position minimum  pour vérifier la stabilité de la flamme.

Une fois le réglage terminé, refaites le joint en utilisant une cire à cacheter ou un matériau équivalent.



NETTOYAGE ET ENTRETIEN

Pour conserver votre table de cuisson en parfait état, veillez à la nettoyer après chaque utilisation en éliminant tous les résidus d'aliment.

Avant toute opération de nettoyage, débranchez la table de cuisson de l'alimentation électrique et attendez qu'elle soit refroidie.

NETTOYAGE DE LA SURFACE DE LA TABLE DE CUISSON

- Nettoyez les parties émaillées et en verre à l'eau chaude en utilisant un peu de détergent neutre.
- Si les surfaces en acier inoxydable restent trop longtemps en contact avec de l'eau calcaire ou des détergents corrosifs, cela risque d'engendrer la formation de taches. Éliminez tout débordement de liquide (eau, sauce, café, etc.) avant qu'il ne sèche.

Nettoyez à l'eau chaude en utilisant un détergent neutre, puis essuyez à l'aide d'un chiffon doux ou d'une peau de chamois. Éliminez les résidus carbonisés à l'aide d'un produit de nettoyage spécial pour surfaces en acier inoxydable.

- N'utilisez en aucun cas des produits abrasifs ou corrosifs, des produits chlorés ou des tampons métalliques.
- N'utilisez pas d'appareils de nettoyage à la vapeur.
- N'utilisez pas de produits inflammables.
- Essuyez immédiatement les substances acides ou alcalines, telles que vinaigre, moutarde, sel sucre ou jus de citron, qui se sont déposées sur la table de cuisson.

NETTOYAGE DES ÉLÉMENTS DE LA TABLE DE CUISSON

- Les grilles, les chapeaux des brûleurs et les brûleurs peuvent être retirés pour être nettoyés.
- Lavez-les à la main, à l'eau chaude en utilisant un détergent non abrasif. Veillez à éliminer soigneusement tous les résidus d'aliments et assurez-vous que les ouvertures du brûleur ne sont pas obstruées.
- Rincez et séchez soigneusement.
- Réinstallez les brûleurs et les chapeaux des brûleurs dans leurs logements respectifs.
- Au moment de réinstaller les grilles, assurez-vous que celles-ci sont alignées par rapport aux brûleurs et que les pieds en caoutchouc sont correctement installés dans les orifices prévus à cet effet sur la surface de la table de cuisson. S'il s'agit de grilles simples, assurez-vous qu'elles s'adaptent parfaitement à la protubérance des chapeaux des brûleurs.
- Sur les modèles équipés de bougies d'allumage électriques et de thermocouples de sécurité, veillez à nettoyer soigneusement l'extrémité de la bougie pour en garantir le bon fonctionnement. Vérifiez régulièrement l'état de ces composants et nettoyez-les à l'aide d'un chiffon humide, si nécessaire. Éliminez tout résidu d'aliment à l'aide d'un cure-dent ou d'une aiguille.

Remarque : Afin de ne pas endommager le dispositif d'allumage électrique, actionnez-le uniquement lorsque les brûleurs ont été remis en place.

DIAGNOSTIC DES PANNES

La table de cuisson ne fonctionne pas ou fonctionne de façon incorrecte. Avant de vous adresser au Service Après-vente, consultez le chapitre Diagnostic rapide pour identifier le problème.

1. Le brûleur ne s'allume pas ou la flamme est irrégulière

Vérifiez que :

- l'alimentation du gaz ou l'alimentation électrique n'est pas coupée et, en particulier, que le robinet d'arrivée du gaz est ouvert ;
- la bouteille de gaz (gaz liquide) n'est pas vide ;
- les ouvertures des brûleurs ne sont pas obstruées ;
- l'extrémité de la bougie n'est pas encrassée ;
- tous les éléments des brûleurs sont positionnés correctement ;
- il n'y a pas de courant d'air à proximité de la table de cuisson.

2. Le brûleur ne reste pas allumé

Vérifiez que :

- lors de l'allumage du brûleur, le bouton est maintenu enfoncé pendant un laps de temps suffisant pour permettre au dispositif de protection de s'enclencher ;
- les ouvertures du brûleur ne sont pas obstruées à proximité du thermocouple ;
- l'extrémité de la bougie n'est pas encrassée ;
- le réglage du ralenti est correct (voir paragraphe correspondant).

3. Les ustensiles de cuisson ne sont pas stables

Vérifiez que :

- le fond des ustensiles de cuisson est parfaitement plat ;
- l'ustensile de cuisson est correctement centré sur le brûleur ;
- les grilles n'ont pas été inversées ou mises en place de façon incorrecte.

Si après ces vérifications le problème persiste, contactez votre Service Après-vente.

SERVICE APRÈS-VENTE

Au moment de contacter le Service Après-vente, il faut que vous soyez en mesure de fournir les indications suivantes :

- type de panne ou de problème ;
- le modèle exact (figurant dans la fiche produit et dans la garantie) ;
- le code service (numéro suivant le mot SERVICE sur la plaque signalétique appliquée sous la table de cuisson et figurant également dans le livret de garantie).
- votre adresse complète et votre numéro de téléphone.

Si une réparation est nécessaire, veuillez contacter un **Service Après-vente agréé**, comme indiqué dans la garantie.

Remarque : Le non-respect des instructions énoncées ci-dessus pourrait compromettre la sécurité et la qualité du produit.

SERVICE 0000 000 00000



Fabricant :
Whirlpool Europe S.r.l.
Viale G. Borghi, 27
21025 Comerio (VA)
ITALIE