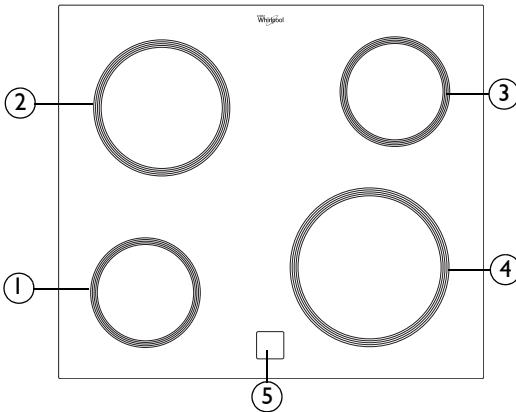


AKT 153

FR

FICHE PRODUIT


1. Foyer radiant Ø 145
2. Foyer radiant Ø 180
3. Foyer radiant Ø 145
4. Foyer radiant Ø 210
5. Voyants de chaleur résiduelle

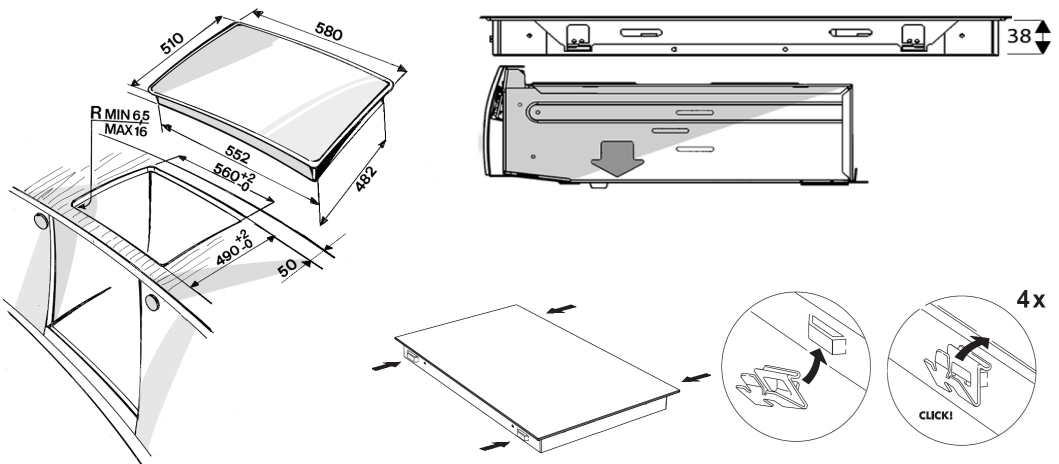
- Pour utiliser la table de cuisson, tournez le(s) bouton(s) dans le sens des aiguilles d'une montre jusqu'à la position désirée ou le symbole désiré (chaque chiffre correspond à une puissance/ fonction différente).
- Pour mettre la table de cuisson hors tension, remettez le(s) bouton(s) sur la position "0".
- Les fonctions de la table de cuisson sont expliquées dans la "Fiche produit du four" séparée.

Remarque importante :

Afin d'éviter que la surface vitrocéramique ne subisse des dommages irréversibles, n'utilisez pas :

- d'ustensiles dont le fond n'est pas parfaitement plat.
- des casseroles en métal avec fond émaillé.

Tout défaut esthétique (rayures, traces sur la surface, etc.) doit être communiqué immédiatement au moment de l'installation.

DIMENSIONS DE LA TABLE DE CUISSON ET DU PLAN DE TRAVAIL (mm)

Type PFEVP 230 V~ 50 Hz 6,2 kW