

INSTRUCTIONS IMPORTANTES SUR LA SÉCURITÉ

VOTRE SÉCURITÉ AINSI QUE CELLE D'AUTRUI EST PARTICULIÈREMENT IMPORTANTE

Le présent manuel contient d'importants messages relatifs à la sécurité, qui figurent également sur l'appareil. Nous vous invitons à les lire soigneusement et à les respecter en toute circonstance.

 Ceci est le symbole d'alerte relatif à la sécurité. Il met en garde l'utilisateur et toute autre personne contre les risques potentiels dérivant de l'utilisation de cet appareil.

Tous les messages relatifs à la sécurité sont précédés du symbole d'alerte et des termes suivants:

 **DANGER:** indique une situation dangereuse qui, si elle n'est pas évitée, occasionnera de graves lésions.

 **AVERTISSEMENT:** indique une situation dangereuse qui, si elle n'est pas évitée, est susceptible d'occasionner de graves lésions.

Tous les messages relatifs à la sécurité spécifient le danger/avertissement potentiel auquel ils se réfèrent et indiquent comment réduire le risque de lésions, de dommages et de chocs électriques résultant d'une utilisation non réglementaire de l'appareil. Veuillez observer scrupuleusement les instructions suivantes :

- Les opérations d'installation et d'entretien sont du ressort exclusif d'un technicien spécialisé. Celui-ci est tenu de se conformer aux instructions du fabricant et aux normes locales en vigueur en matière de sécurité. Pour toute réparation ou tout remplacement de pièces, procédez uniquement aux opérations spécifiées dans le manuel en utilisant les pièces expressément indiquées.
- Débranchez l'appareil de l'alimentation secteur avant d'entreprendre toute intervention sur celui-ci.
- La mise à la terre de l'appareil est obligatoire.
- Le cordon d'alimentation de l'appareil doit être suffisamment long pour permettre le branchement de l'appareil à la prise électrique.
- Ne tirez jamais sur le cordon d'alimentation pour débrancher l'appareil de la prise secteur.
- Une fois l'installation terminée, l'utilisateur ne devra plus pouvoir accéder aux composants électriques.
- Évitez de toucher l'appareil avec les mains mouillées et ne l'utilisez pas lorsque vous êtes pieds nus.
- Cet appareil ne doit en aucun cas être utilisé par des enfants en bas âge ou des personnes handicapées physiques, mentales, sensorielles ou inexpérimentées sans l'aide d'une personne responsable de leur sécurité.
- Service d'assistance à la clientèle : ne réparez pas et ne remplacez pas les pièces de l'appareil sauf si cela est spécifiquement recommandé dans le manuel. Tous les autres services d'entretien doivent être effectués par un technicien spécialisé
- Lorsque vous percez le mur, faites attention à ne pas endommager les raccordements électriques ou les canalisations.
- Les canaux pour la ventilation doivent être toujours évacués à l'extérieur.
- Le fabricant décline toute responsabilité en cas d'utilisations inappropriées ou en cas de mauvais réglage des commandes.
- Un entretien et un nettoyage constants garantissent le bon fonctionnement et les bonnes prestations de l'appareil. Nettoyez souvent les incrustations des surfaces sales pour éviter l'accumulation de graisses. Retirez et nettoyez ou remplacez le filtre régulièrement.
- Ne cuisinez pas d'aliments à la flamme (flambés) sous l'appareil. L'utilisation de flamme nue peut entraîner un incendie.
- L'air d'évacuation ne doit pas être évacué dans une conduite utilisée pour évacuer les fumées produites par des appareils à combustion de gaz ou d'autres combustibles, mais doit disposer d'une sortie indépendante. Respectez toutes les normes nationales concernant l'évacuation de l'air, prévue par l'article 7.12.1 de la CEI EN 60335-2-31.
- Si la hotte est utilisée avec d'autres appareils qui emploient le gaz ou d'autres combustibles, la pression négative de la pièce ne doit pas être supérieure à 4 Pa (4x 10⁻⁵ bar). Pour cette raison, assurez-vous que la pièce soit correctement aérée.
- Ne laissez pas une poêle sans surveillance lorsque vous faites frire des aliments, car l'huile de cuisson pourrait s'enflammer.
- Avant de toucher les ampoules, assurez-vous qu'elles sont froides.
- N'utilisez pas ou ne laissez pas la hotte sans ampoules correctement montées pour éviter tout risque possible de décharge électrique.
- La hotte n'est pas un plan d'appui et vous ne devez donc pas y placer d'objets ni surcharger la hotte.
- Utilisez des gants de travail pour toutes les opérations d'installation et d'entretien.
- Le produit n'est pas adapté à l'utilisation à l'extérieur.

Mise au rebut des appareils ménagers usagés

- Cet appareil est fabriqué à partir de matériaux recyclables ou pouvant être réutilisés. Mettez-le au rebut en vous conformant aux prescriptions locales en matière d'élimination des déchets. Avant de mettre votre appareil au rebut, rendez-le inutilisable en sectionnant le câble d'alimentation.
- Pour toute information sur le traitement et le recyclage de cet appareil, contactez le service municipal compétent, votre déchetterie locale ou le magasin où vous l'avez acheté.

CONSERVEZ CETTE NOTICE POUR DES CONSULTATIONS ULTERIEURES.

INSTALLATION

Après avoir déballé l'appareil, contrôlez qu'il n'a pas été endommagé pendant le transport. En cas de problème, contactez votre revendeur ou le Service Après-vente le plus proche. Nous recommandons de retirer l'appareil de la base en polystyrène uniquement avant de procéder à l'installation, afin d'éviter tout risque d'endommagement de l'appareil.

PRÉPARATION POUR L'INSTALLATION



AVERTISSEMENT:

produit ayant un poids excessif ; le déplacement et l'installation de la hotte doivent être effectués par un minimum de deux personnes.

La distance minimale entre la surface de support des récipients sur l'appareil de cuisson et la partie la plus basse de la hotte de cuisine ne doit pas être inférieure à 50 cm pour les cuisines électriques et à 65 cm pour les cuisines à gaz ou mixtes.

Avant l'installation, vérifiez également les distances indiquées dans le manuel du plan de cuisson.

BRANCHEMENT DE L'APPAREIL

Vérifiez que la tension figurant sur la plaque signalétique de l'appareil correspond à celle de votre habitation. La plaque signalétique se trouve à l'intérieur de la hotte, visible en retirant le filtre à graisse.

Le remplacement éventuel du câble d'alimentation (type H05 RR-F 3 x 1,5 mm) doit être effectué uniquement par un professionnel qualifié. Adressez-vous à un Service Après-vente agréé.

S'il est doté d'une fiche, branchez l'appareil à une prise conforme aux normes en vigueur située dans une zone accessible. Si l'appareil n'a pas de fiche (branchement direct au secteur) ou si la prise n'est pas placée dans une zone accessible, appliquer un disjoncteur bipolaire aux normes pour assurer la déconnexion complète du secteur dans les conditions de la catégorie de surtension III, conformément aux règles d'installation.

RÉCOMMANDATIONS GÉNÉRALES

Avant d'utiliser l'appareil pour la première fois:

Enlevez les protections en carton, les films transparents et les étiquettes autocollantes présentes sur les accessoires.

Vérifiez que l'appareil n'a pas été endommagé pendant le transport.

Pendant l'utilisation

N'appuyez aucun poids sur l'appareil, car cela pourrait l'endommager.


Évitez d'exposer l'appareil aux agents atmosphériques.

CONSEILS POUR LA PROTECTION DE L'ENVIRONNEMENT

Élimination des emballages

Les matériaux d'emballage sont entièrement recyclables comme l'indique le symbole de recyclage (♻️). Par conséquent, ne les jetez jamais dans la nature mais conformez-vous aux réglementations locales en vigueur en matière d'élimination des déchets.

Mise au rebut de l'appareil

- Cet appareil est certifié conforme à la Directive Européenne 2002/96/CE, concernant les Déchets d'Équipements Électriques et Électroniques (DEEE ou WEEE).
- En procédant correctement à la mise au rebut de cet appareil, vous contribuerez à empêcher toute conséquence nuisible pour l'environnement et la santé.
- Le symbole  apposé sur le produit et sur la documentation qui l'accompagne indique qu'il ne doit pas être jeté avec les ordures ménagères, mais remis à un centre de collecte spécialisé dans le recyclage des appareils électriques et électroniques.

DIAGNOSTIC DES PANNES

L'appareil ne fonctionne pas :

- Vérifiez qu'il n'y a pas de coupure de courant et que l'appareil est correctement branché.
- Éteignez puis rallumez l'appareil pour voir si le problème a été éliminé.

La hotte n'aspire pas suffisamment :

- Vérifiez que la vitesse d'aspiration est celle désirée ;
- Vérifiez que les filtres sont propres ;
- Vérifiez que les sorties de l'air ne sont pas obstruées ;

L'ampoule ne fonctionne pas :

- Vérifiez s'il est nécessaire de remplacer l'ampoule ;
- Vérifiez si l'ampoule a été montée correctement.

SERVICE APRÈS-VENTE

Avant de faire appel au Service Après-vente :

1. Vérifiez d'abord s'il n'est pas possible de remédier par vous-même au défaut en suivant les points décrits au chapitre «Diagnostic des pannes».
2. Éteignez puis rallumez le four pour voir si le problème a été éliminé.

Si, après ces contrôles, le problème persiste, adressez-vous à votre Service Après-vente.

Veuillez toujours spécifier :

- une brève description du défaut;
- le type et le modèle exact de l'appareil;
- le code service (numéro suivant le mot «Service» sur la plaque signalétique), placé à l'intérieur de l'appareil. Le code service est également indiqué dans le livret de garantie;
- votre adresse complète;
- votre numéro de téléphone;

SERVICE 0000 000 00000



Si l'appareil doit être réparé, adressez-vous à un **Service Après-vente agréé** (vous aurez ainsi la garantie que les pièces défectueuses seront remplacées par des pièces d'origine et que la réparation de votre appareil sera effectuée correctement).

NETTOYAGE

⚠ AVERTISSEMENT

- **Pour nettoyer votre appareil, n'utilisez en aucun cas un jet d'eau sous haute pression ni d'appareil de nettoyage à la vapeur.**
- **Débranchez l'appareil.**

IMPORTANT : n'utilisez en aucun cas de produits corrosifs ou de détergents abrasifs. Si l'un de ces produits entre en contact avec l'appareil, essuyez-le immédiatement à l'aide d'un chiffon humide.

- Nettoyez les surfaces à l'aide d'un chiffon humide. Si celles-ci sont particulièrement sales, utilisez une solution d'eau additionnée de quelques gouttes de détergent à vaisselle. Essayez à l'aide d'un chiffon doux.

IMPORTANT : évitez l'emploi d'éponges abrasives et/ou de pailles de fer. À la longue, celles-ci risquent d'abîmer les surfaces émaillées.

- Utilisez des produits spéciaux pour appareils et respectez les instructions du fabricant.

IMPORTANT : nettoyez les filtres au moins une fois par mois pour éliminer les résidus d'huiles et de graisses.

ENTRETIEN

AVERTISSEMENT:

- munissez-vous de gants de protection.
- débranchez l'appareil.

FILTRES À GRAISSE

Le filtre métallique à graisse possède une durée illimitée et doit être lavé une fois par mois à la main ou en lave-vaisselle à basses températures et à cycle court. Avec le lavage en lave-vaisselle, le filtre à graisse pourrait devenir opaque, mais son pouvoir filtrant ne change absolument pas.

Faites sortir la poignée pour retirer le filtre.

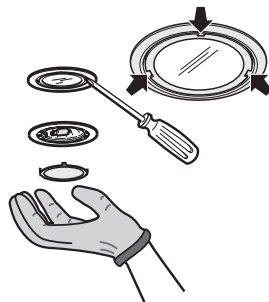
Après avoir lavé et laissé sécher, suivez l'ordre inverse pour le remontage.

REPLACEMENT DES AMPOULES HALOGÈNES

AVERTISSEMENT:

- N'utilisez que les ampoules halogènes de 20 W MAX - G4.

1. Débranchez la hotte du secteur.
2. Utilisez un petit tournevis plat pour faire lever délicatement à proximité des trois points indiqués et faites sortir le plafonnier.
3. Remplacez l'ampoule endommagée en la faisant sortir du porte-ampoule et introduisez une ampoule neuve.
4. Refermez le plafonnier (fixation par enclenchement).



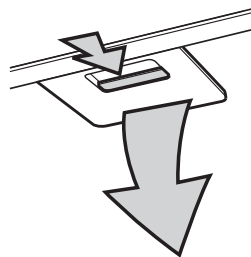
FILTRE À CHARBONS ACTIFS

(uniquement pour les modèles à installation filtrante) :

Le filtre à charbon doit être lavé une fois par mois en lave-vaisselle à la température la plus élevée en utilisant un détergent normal pour lave-vaisselle. Il est conseillé de laver le filtre seul.

Après le lavage, le filtre à charbon doit être séché au four à 100 °C pendant 10 minutes pour être réactivé.

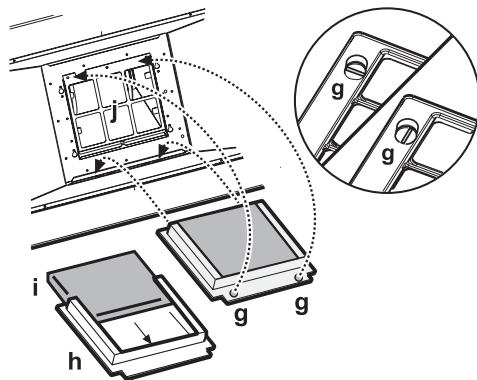
Remplacez le filtre à charbon tous les 3 ans.



Montage du filtre à charbon :

1. Retirez le filtre à graisse.
2. Retirez le châssis porte-filtre en tournant de 90° les poignées « g ».
3. Montez le filtre à charbon « i » à l'intérieur du châssis porte-filtre « h ».

Procédez dans le sens inverse pour remettre le châssis porte-filtre et le filtre à graisse à leur place.



MATÉRIEL FOURNI

Retirez tous les composants des paquets. Contrôlez que tous les composants sont présents.

- Hotte assemblée avec moteur, ampoules, panneau d'aspiration périmétral et filtres à graisse installés.
- 1 patte de support pour cheminées
- 1 patte de support de la hotte
- Instruction de montage et d'utilisation
- 1 gabarit de montage
- 6 chevilles pour mur Ø 8 mm
- 6 vis Ø 5x45
- 2 vis Ø 2,9x6,5
- 2 vis Ø 3x9
- 1 - adaptateur Torx T10
- 1 - adaptateur Torx T20
- 1 adaptateur pour tubes d'évacuation Ø 120-125

INSTALLATION - INSTRUCTIONS AVANT LE MONTAGE

La hotte a été conçue pour être installée et utilisée en version aspirante ou en version filtrante.

Version aspirante

Les vapeurs sont aspirées et envoyées à l'extérieur à l'aide d'un tube d'évacuation (non fourni) qui est fixé au raccord de sortie d'air de la hotte.

En fonction du tube d'évacuation acheté, prévoyez un système approprié de fixation au raccord de sortie d'air.

IMPORTANT : Retirez le ou les filtres à charbon s'ils sont déjà installés.

Version filtrante

L'air est filtré en passant à travers un ou plusieurs filtres à charbon et recyclé dans la pièce.

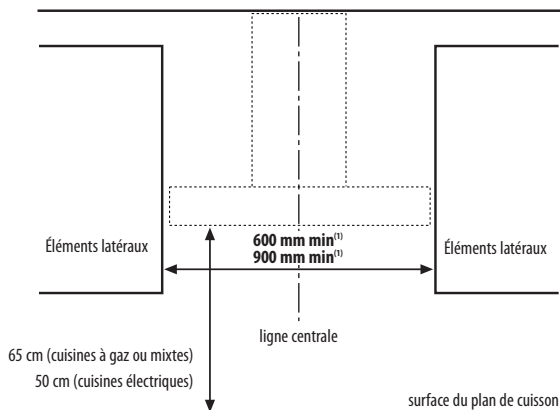
IMPORTANT : Vérifiez que le recyclage de l'air s'effectue facilement.

Si la hotte n'est pas dotée de filtre à charbon, il faut en commander et les monter avant l'utilisation.

L'installation de la hotte doit être effectuée loin des zones très sales, des fenêtres, des portes et des sources de chaleur.

La hotte est dotée de tout le matériel nécessaire pour une installation sur la plupart des murs/plafonds. Il est cependant nécessaire de vous adresser à un technicien qualifié pour vérifier que les matériels sont corrects en fonction du type de mur ou de plafond.

DIMENSIONS D'INSTALLATION



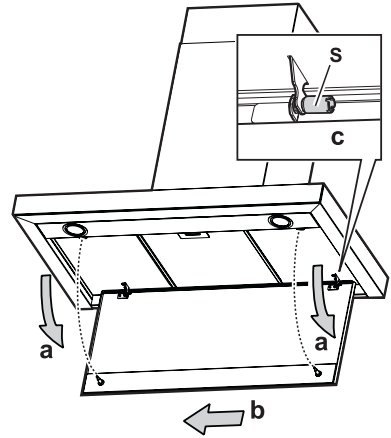
⁽¹⁾ en fonction de la largeur de la hotte

INSTALLATION - INSTRUCTIONS DE MONTAGE

Avant de commencer l'installation, retirez de la hotte le ou les panneaux d'aspiration périmétraux, le ou les filtres à graisse et le châssis porte-filtre à charbon (si monté).

À cet effet, procédez comme suit :

- a. Tirez le panneau (CÔTÉ AVANT) fermement vers le bas.
 - b. Avec une pince, dévissez la ou les poignées de sécurité S.
 - c. Décrochez-le des charnières arrière.
- Retirez le ou les filtres à graisse et le châssis porte-filtre à charbon comme indiqué dans les paragraphes d'entretien correspondants.

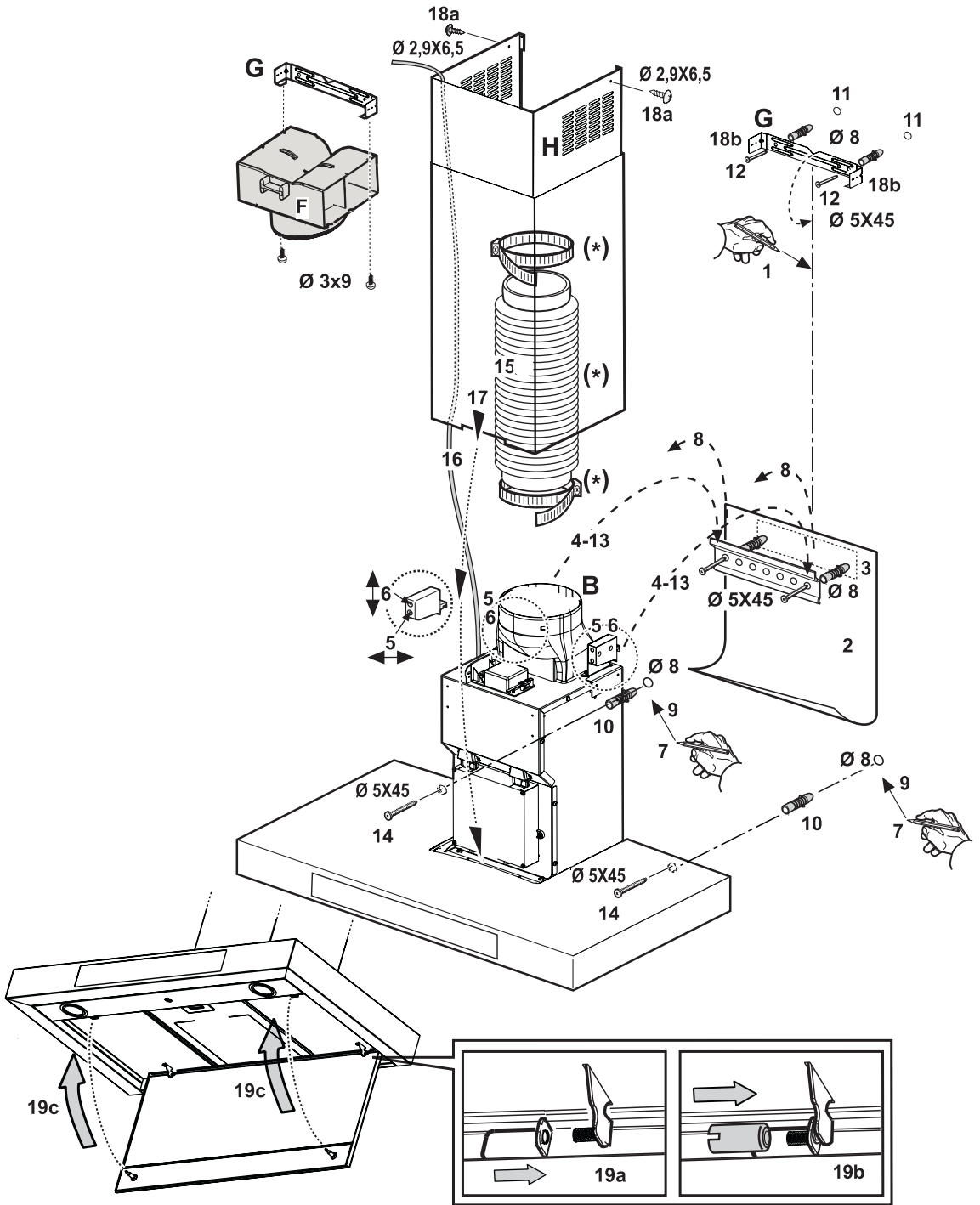


Les instructions en séquence numérique ci-après se réfèrent au dessin qui vous trouverez à la page suivante et contenant la numérotation correspondante.

1. Tracez une ligne sur le mur jusqu'au plafond, correspondant à la ligne médiane.
2. Découpez le gabarit au niveau de la ligne H6 et appliquez le schéma de perçage au mur (fixez-le avec du ruban adhésif) : La ligne verticale médiane imprimée sur le schéma de perçage doit correspondre à la ligne médiane dessinée sur le mur et le bord inférieur du schéma de perçage doit correspondre au bord inférieur de la hotte.
3. Appuyez la patte de support sur le schéma de perçage et faites-la coïncider avec le rectangle hachuré. Marquez les deux trous extérieurs et percez. Retirez le schéma de perçage, introduisez 2 chevilles dans le mur et fixez avec 2 vis la patte de support de la hotte.
4. Suspendez la hotte à la patte.
5. Réglez la distance entre la hotte et le mur.
6. Réglez l'assiette horizontale de la hotte.
7. De l'intérieur de la hotte, marquez 2 trous pour la fixation définitive de la hotte.
8. Retirez la hotte de la patte.
9. Percez (Ø 8 mm).
10. Introduisez 2 chevilles dans le mur.
11. Appliquez la patte de support de cheminées G sur le mur en adhérant au plafond. La petite ouverture du support doit coïncider avec la ligne tracée sur le mur à l'opération 1. Percez 2 trous (Ø 8 mm) et introduisez 2 chevilles dans le mur.
12. Fixez avec 2 vis.
13. Accrochez la hotte à la patte inférieure.
14. Fixez définitivement la hotte au mur avec 2 vis.
15. Effectuez la connexion du tube pour l'évacuation des fumées à la bague de raccordement B. Le tube doit être dirigé vers l'extérieur (version aspirante) ou vers le déflecteur (version filtrante). Le déflecteur F doit être fixé à la patte de support de cheminées G avec 2 vis.
16. Effectuez le branchement électrique.
17. Introduisez les cheminées dans le logement prévu au-dessus de la hotte pour couvrir complètement le groupe aspirant.
18. Retirez la section supérieure et fixez-les au-dessus avec 2 vis (18a) au support de cheminées G (18b). Remontez le châssis porte-filtre à charbon et le ou les filtres à graisse.
19. Installation du panneau d'aspiration périmétral :
 - a. Accrochez le panneau sur les broches de la hotte.
 - b. Bloquez le panneau en vissant les cliquets S sur les broches avec une pince (**vérifiez que les cliquets sont bien vissés**).
 - c. Faites tourner les panneaux pour couvrir la zone d'aspiration et accrochez-le aux broches en appuyant fermement.

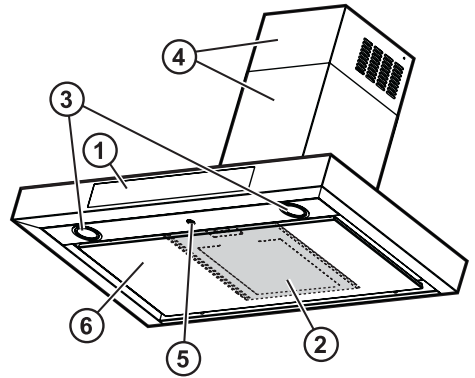
IMPORTANT : vérifiez toujours que le panneau est bien fixé à sa place.

Vérifiez le fonctionnement de la hotte en consultant le paragraphe de description et d'utilisation de la hotte.



DESCRIPTION ET UTILISATION DE LA HOTTE

1. Bandeau de commande.
2. Filtre à graisse (au-dessus du panneau d'aspiration périmétral).
3. Ampoules halogènes.
4. Cheminée télescopique
5. Capteurs.
6. Panneau d'aspiration périmétrale



Bandeau de commande numérique avec capteurs

1. Touche ARRÊT/veille moteur
2. Touche de diminution de la vitesse
3. Touche d'augmentation de la vitesse
4. Touche MARCHE/ARRÊT éclairage
5. Touche de réinitialisation de l'alarme du filtre à graisse
6. Touche 6e sens / contrôle de la qualité de l'air (fonctionnement automatique)
7. Touche de réinitialisation de l'alarme du filtre à charbons

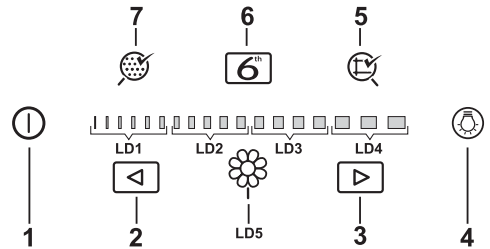
LD1 indication de vitesse 1

LD2 indication de vitesse 2

LD3 indication de vitesse 3

LD4 indication de vitesse 4

LD5 indication de fonctionnement en mode contrôle de la qualité de l'air



1. Touche ARRÊT/Veille

La condition de **Veille** de la hotte est obtenue en appuyant sur la touche « 1 » pendant au moins 2 secondes. Cette opération active toutes les touches en mettant à hotte en mode **Veille** (hotte prête à fonctionner, la touche « 1 » et « 6 » s'allument) et en activant la modalité « 6e sens ».

Appuyez à nouveau sur la touche « 1 » pendant au moins 2 secondes pour mettre la hotte en condition d'ARRÊT et désactiver toutes les touches à l'exception de la touche « 4 ».

2. Touche de diminution de la vitesse

3. Touche d'augmentation de la vitesse

La vitesse du moteur est augmentée et diminuée entre la première vitesse et la vitesse maximum et inversement en appuyant respectivement sur les touches « 2 » et « 3 ».

Tenez enfoncées les touches « 2 » ou « 3 » de manière continue (sans relâcher) pour obtenir une augmentation ou une diminution des vitesses avec un intervalle de 1 seconde entre chaque variation.

L'indication des vitesses est fournie par la barre qui s'éclaire progressivement selon des intervalles bien définis en fonction de la vitesse comme indiqué ci-après :

- **Vitesse 1**
DEL « LD1 » allumées.
- **Vitesse 2**
DEL « LD1 » et « LD2 » allumées.
- **Vitesse 3**
DEL « LD1 », « LD2 » et « LD3 » allumées.
- **Vitesse 4 (maximum)**
DEL « LD1 », « LD2 » et « LD3 » allumées, DEL « LD4 » clignotantes.

Remarque: La vitesse 4 correspond à la vitesse maximum et elle est temporisée.

La temporisation standard est de 5 minutes, après quoi la hotte passe à la vitesse 2.

Pour désactiver la fonction avant la fin du délai, il suffit d'appuyer sur la touche « 2 ».

4. Touche MARCHE/ARRÊT éclairage

L'éclairage s'allume ou s'éteint graduellement à chaque pression sur la touche.

5. Touche de réinitialisation de l'alarme du filtre à graisse

Au bout de **80 heures** de fonctionnement et avec la hotte en marche, la touche s'allume pour signaler le besoin d'effectuer l'entretien du filtre à graisse. Une fois terminé le nettoyage du filtre à graisse, réinitialisez l'alarme avec la hotte en marche à n'importe quelle vitesse en appuyant sur la touche « **5** » pendant au moins 3 secondes.

6. Touche 6e sens / contrôle de la qualité de l'air (fonctionnement automatique)

IMPORTANT : cette fonction ne s'active pas si la hotte est à l'ARRÊT.

Le **fonctionnement automatique** prévoit la possibilité de régler la hotte de deux façons différentes en appuyant sur la touche « **6** » : mode « **6e sens** » (la touche « **6** » est allumée) qui garantit une aspiration correcte des fumées pendant la cuisson en fonction des conditions ambiantes détectées.

Pendant la cuisson, le système réagit rapidement aux augmentations de vapeur et de gaz et la vitesse établie est maintenue pendant au moins 1 minute avant de revenir à la vitesse la plus basse ou de s'éteindre.

Lorsque la cuisson est terminée et que les paramètres ambiants sont revenus aux niveaux précédant la cuisson, le système s'arrête. Si les paramètres sont proches de la condition de repos, le système arrête dans tous les cas la hotte au bout de 30 minutes.

Mode « **contrôle de la qualité de l'air** » (la DEL « **LD5** » s'allume) qui utilise la hotte comme système de surveillance de l'air pour en garantir un niveau de qualité élevé.

Le système réagit rapidement aux augmentations de vapeur et de gaz et la vitesse établie est maintenue pendant au moins 1 minute avant de revenir à la vitesse la plus basse ou de s'éteindre.

Lorsque l'effet des gaz s'achève et que les paramètres ambiants sont revenus aux niveaux précédant le démarrage, le système s'éteint.

Remarque : Le système passe en mode « **6e sens** » chaque fois que la hotte passe de l'état ARRÊT à l'état Veille.

Pour quitter le **fonctionnement automatique**, appuyez sur la touche « **2** » ou sur la touche « **3** » (la DEL « **LD5** » ou la touche « **6** » s'éteint), en diminuant ou en augmentant d'un cran la vitesse automatique ou appuyez sur la touche « **1** » pour faire revenir la hotte en **Veille**.

7. Touche de réinitialisation de l'alarme du filtre à charbons

Au bout de **320 heures** de fonctionnement et avec la hotte en marche, la touche s'allume pour signaler le besoin d'effectuer l'entretien du filtre à charbons. Une fois terminé le nettoyage du filtre à charbons, réinitialisez l'alarme avec la hotte en marche à n'importe quelle vitesse en appuyant sur la touche « **7** » pendant au moins 3 secondes.

En mode standard, le circuit électronique est configuré pour signaler uniquement le filtre à graisse.

Pour activer la signalisation du filtre à charbons, placez la hotte en **Veille**, puis appuyez simultanément sur les touches « **5** » et « **7** » pendant 3 secondes.

L'activation est indiquée par le clignotement des touches « **5** » et « **7** » pendant 3 secondes.

Répétez l'opération pour désactiver la signalisation du filtre à charbons : la touche « **5** » clignote alors pendant 3 secondes.

Un bip sonore long est émis à chaque changement d'état.

Étalonnage automatique du capteur

Le système prévoit l'étalonnage automatique du capteur. Cet étalonnage est effectué avec le moteur à l'arrêt lors de la première installation et à chaque panne de courant.

Cette opération est indiquée par le clignotement de la touche « **6** » et l'allumage de la touche « **1** ».

Étalonnage manuel du capteur

Il est possible de forcer le système pour effectuer l'étalonnage manuellement comme indiqué ci-après :

Placez la hotte en Veille et appuyez sur la touche « **6** » pendant 5 secondes.

Cette opération est indiquée par le clignotement de la touche « **6** » et l'allumage de la touche « **1** ».

Il est conseillé d'effectuer cette opération lorsque :

- la hotte est installée pour la première fois ;
- une coupure de courant de plusieurs heures ou plusieurs jours se produit ;
- une variation très rapide de la température se produit dans la cuisine.

Test du capteur

Le test du capteur est effectué en permanence pendant le fonctionnement automatique.

En cas d'avarie, les touches « **1** » et « **6** » clignotent (contacter le service après-vente), mais la hotte peut être utilisée en mode manuel.

Remarque : pour obtenir les meilleures prestations du capteur :

- maintenez la zone du capteur propre et libre de toute obstruction empêchant à l'air d'arriver sur l'élément sensible ;
- évitez de soumettre le capteur à des jets d'eau ou d'autres liquides ;
- évitez de soumettre le capteur à de fortes concentrations de solvants organiques, de résines de silicone et d'ammoniaque.

Sélection du plan de cuisson

Cette opération optimise le fonctionnement automatique de la hotte.

Réglez la hotte sur ARRÊT.

Appuyez simultanément sur les touches « 2 » et « 3 » pendant 5 secondes jusqu'à l'affichage du plan de cuisson utilisé à l'aide des combinaisons suivantes :

DEL **LD1** allumées = plan de cuisson à gaz

DEL **LD1+LD2** allumées = plan de cuisson à induction

DEL **LD1+LD2+LD3** allumées = plan de cuisson électrique

La sélection du plan de cuisson s'effectue en appuyant sur les touches « 2 » et « 3 ».

Une fois sélectionné le plan de cuisson, le système accepte le dernier choix effectué au bout de 10 secondes.

L'acceptation du plan de cuisson est indiquée par 3 clignotements de la sélection effectuée. Une fois la sélection effectuée, la hotte s'éteint.

Remarque : le plan de cuisson réglé par défaut est un plan de cuisson à gaz.

ENTRETIEN

⚠ AVERTISSEMENT : - Débranchez l'appareil.

Nettoyage du panneau d'aspiration périmétral

Démontage :

Tirez le panneau (COTE AVANT) fermement vers le bas.

Nettoyage :

le panneau d'aspiration doit être nettoyé avec la même fréquence que le filtre à graisse en utilisant un chiffon imbibé de détergent liquide neutre.

Évitez l'utilisation de produits contenant des abrasifs. **NE JAMAIS UTILISER D'ALCOOL !**

Assemblage :

Le panneau doit être fixé à l'avant par encastrement dans les broches prévues à cet effet sur la surface de la hotte.

ATTENTION : Vérifiez toujours que le panneau est bien fixé en place.

