

INSTRUCTIONS IMPORTANTES SUR LA SÉCURITÉ

VOTRE SÉCURITÉ AINSI QUE CELLE D'AUTRUI EST PARTICULIÈREMENT IMPORTANTE

Le présent manuel contient d'importants messages relatifs à la sécurité, qui figurent également sur l'appareil. Nous vous invitons à les lire soigneusement et à les respecter en toute circonstance.



Ceci est le symbole d'alerte relatif à la sécurité. Il met en garde l'utilisateur et toute autre personne contre les risques potentiels dérivant de l'utilisation de cet appareil.

Tous les messages relatifs à la sécurité sont précédés du symbole d'alerte et des termes suivants:



DANGER:

indique une situation dangereuse qui, si elle n'est pas évitée, occasionnera de graves lésions.



AVERTISSEMENT:

indique une situation dangereuse qui, si elle n'est pas évitée, est susceptible d'occasionner de graves lésions.

Tous les messages relatifs à la sécurité spécifient le danger/avertissement potentiel auquel ils se réfèrent et indiquent comment réduire le risque de lésions, de dommages et de chocs électriques résultant d'une utilisation non réglementaire de l'appareil. Veuillez observer scrupuleusement les instructions suivantes :

- Les opérations d'installation et d'entretien sont du ressort exclusif d'un technicien spécialisé. Celui-ci est tenu de se conformer aux instructions du fabricant et aux normes locales en vigueur en matière de sécurité. Pour toute réparation ou tout remplacement de pièces, procédez uniquement aux opérations spécifiées dans le manuel en utilisant les pièces expressément indiquées.
- Débranchez l'appareil de l'alimentation secteur avant d'entreprendre toute intervention sur celui-ci.
- La mise à la terre de l'appareil est obligatoire. (cela n'est pas possible pour les hottes de classe II)
- Le cordon d'alimentation de l'appareil doit être suffisamment long pour permettre le branchement de l'appareil à la prise électrique.
- Ne tirez jamais sur le cordon d'alimentation pour débrancher l'appareil de la prise secteur.
- Une fois l'installation terminée, l'utilisateur ne devra plus pouvoir accéder aux composants électriques.
- Évitez de toucher l'appareil avec les mains mouillées et ne l'utilisez pas lorsque vous êtes pieds nus.
- Cet appareil ne doit en aucun cas être utilisé par des enfants en bas âge ou des personnes handicapées physiques, mentales, sensorielles ou inexpérimentées sans l'aide d'une personne responsable de leur sécurité.
- Pour toute réparation ou tout remplacement de pièces, utiliser uniquement celles qui sont spécifiées dans le manuel. Toutes les autres opérations d'entretien sont du ressort exclusif d'un technicien spécialisé.
- Lorsque vous percez le mur, faites attention à ne pas endommager les raccordements électriques ou les canalisations.
- Les canaux pour la ventilation doivent être toujours évacués à l'extérieur.
- Le fabricant décline toute responsabilité en cas d'utilisations inappropriées ou en cas de mauvais réglage des commandes.
- Un entretien et un nettoyage constants garantissent le bon fonctionnement et les bonnes prestations de l'appareil. Nettoyez souvent les incrustations des surfaces sales pour éviter l'accumulation de graisses. Retirez et nettoyez ou remplacez le filtre régulièrement.
- Ne cuisinez pas d'aliments à la flamme (flambés) sous l'appareil. L'utilisation de flamme nue peut entraîner un incendie.
- L'air d'évacuation ne doit pas être évacué dans une conduite utilisée pour évacuer les fumées produites par des appareils à combustion de gaz ou d'autres combustibles, mais doit disposer d'une sortie indépendante. Respectez toutes les normes nationales concernant l'évacuation de l'air, prévue par l'article 7.12.1 de la CEI EN 60335-2-31.
- Si la hotte est utilisée avec d'autres appareils qui emploient le gaz ou d'autres combustibles, la pression négative de la pièce ne doit pas être supérieure à 4 Pa (4x 10⁻⁵ bar). Pour cette raison, assurez-vous que la pièce soit correctement aérée.
- Ne laissez pas une poêle sans surveillance lorsque vous faites frire des aliments, car l'huile de cuisson pourrait s'enflammer.
- Avant de toucher les ampoules, assurez-vous qu'elles sont froides.
- N'utilisez pas ou ne laissez pas la hotte sans ampoules correctement montées pour éviter tout risque possible de décharge électrique.
- La hotte n'est pas un plan d'appui et vous ne devez donc pas y placer d'objets ni surcharger la hotte.
- Utilisez des gants de travail pour toutes les opérations d'installation et d'entretien.
- Le produit n'est pas adapté à l'utilisation à l'extérieur.

Mise au rebut des appareils ménagers usagés

- Cet appareil est fabriqué à partir de matériaux recyclables ou pouvant être réutilisés. Mettez-le au rebut en vous conformant aux prescriptions locales en matière d'élimination des déchets. Avant de mettre votre appareil au rebut, rendez-le inutilisable en sectionnant le câble d'alimentation.
- Pour toute information sur le traitement et le recyclage de cet appareil, contactez le service municipal compétent, votre déchetterie locale ou le magasin où vous l'avez acheté.

CONSERVEZ CETTE NOTICE POUR DES CONSULTATIONS ULTERIEURES.

INSTALLATION

Après avoir déballé l'appareil, contrôlez qu'il n'a pas été endommagé pendant le transport. En cas de problème, contactez votre revendeur ou le Service Après-vente le plus proche. Nous recommandons de retirer l'appareil de la base en polystyrène uniquement avant de procéder à l'installation, afin d'éviter tout risque d'endommagement de l'appareil.

PRÉPARATION POUR L'INSTALLATION



AVERTISSEMENT:

produit ayant un poids excessif ; le déplacement et l'installation de la hotte doivent être effectués par un minimum de deux personnes.

La distance minimale entre la surface de support des récipients sur l'appareil de cuisson et la partie la plus basse de la hotte de cuisine ne doit pas être inférieure à 50 cm pour les cuisines électriques et à 65 cm pour les cuisines à gaz ou mixtes.

Avant l'installation, vérifiez également les distances indiquées dans le manuel du plan de cuisson.

BRANCHEMENT DE L'APPAREIL

Vérifiez que la tension figurant sur la plaque signalétique de l'appareil correspond à celle de votre habitation. La plaque signalétique se trouve à l'intérieur de la hotte, visible en retirant le filtre à graisse.

Le remplacement éventuel du câble d'alimentation (type H05 RR-F 3 x 1,5 mm) doit être effectué uniquement par un professionnel qualifié. Adressez-vous à un Service Après-vente agréé.

S'il est doté d'une fiche, branchez l'appareil à une prise conforme aux normes en vigueur située dans une zone accessible. Si l'appareil n'a pas de fiche (branchement direct au secteur) ou si la prise n'est pas placée dans une zone accessible, appliquer un disjoncteur bipolaire aux normes pour assurer la déconnexion complète du secteur dans les conditions de la catégorie de surtension III, conformément aux règles d'installation.

RECOMMANDATIONS GÉNÉRALES

Avant d'utiliser l'appareil pour la première fois:

Enlevez les protections en carton, les films transparents et les étiquettes autocollantes présentes sur les accessoires.

Vérifiez que l'appareil n'a pas été endommagé pendant le transport.

Pendant l'utilisation

N'appuyez aucun poids sur l'appareil, car cela pourrait l'endommager.


Évitez d'exposer l'appareil aux agents atmosphériques.

CONSEILS POUR LA PROTECTION DE L'ENVIRONNEMENT

Élimination des emballages

Les matériaux d'emballage sont entièrement recyclables comme l'indique le symbole de recyclage (♻️). Par conséquent, ne les jetez jamais dans la nature mais conformez-vous aux réglementations locales en vigueur en matière d'élimination des déchets.

Mise au rebut de l'appareil

- Cet appareil est certifié conforme à la Directive Européenne 2002/96/CE, concernant les Déchets d'Équipements Électriques et Électroniques (DEEE ou WEEE).
- En procédant correctement à la mise au rebut de cet appareil, vous contribuerez à empêcher toute conséquence nuisible pour l'environnement et la santé.
- Le symbole  apposé sur le produit et sur la documentation qui l'accompagne indique qu'il ne doit pas être jeté avec les ordures ménagères, mais remis à un centre de collecte spécialisé dans le recyclage des appareils électriques et électroniques.

DIAGNOSTIC DES PANNES

L'appareil ne fonctionne pas :

- Vérifiez qu'il n'y a pas de coupure de courant et que l'appareil est correctement branché.
- Éteignez puis rallumez l'appareil pour voir si le problème a été éliminé.

La hotte n'aspire pas suffisamment :

- Vérifiez que la vitesse d'aspiration est celle désirée ;
- Vérifiez que les filtres sont propres ;
- Vérifiez que les sorties de l'air ne sont pas obstruées .

L'ampoule ne fonctionne pas :

- Vérifiez s'il est nécessaire de remplacer l'ampoule ;
- Vérifiez si l'ampoule a été montée correctement.

SERVICE APRÈS-VENTE

Avant de faire appel au Service Après-vente :

1. Vérifiez d'abord s'il n'est pas possible de remédier par vous-même au défaut en suivant les points décrits au chapitre «Diagnostic des pannes».
2. Éteignez puis rallumez le four pour voir si le problème a été éliminé.

Si, après ces contrôles, le problème persiste, adressez-vous à votre Service Après-vente.

Veillez toujours spécifier :

- une brève description du défaut;
- le type et le modèle exact de l'appareil;
- le code service (numéro suivant le mot «Service» sur la plaque signalétique), placé à l'intérieur de l'appareil. Le code service est également indiqué dans le livret de garantie;
- votre adresse complète;
- votre numéro de téléphone;

SERVICE 0000 000 00000



Si l'appareil doit être réparé, adressez-vous à un **Service Après-vente agréé** (vous aurez ainsi la garantie que les pièces défectueuses seront remplacées par des pièces d'origine et que la réparation de votre appareil sera effectuée correctement).

NETTOYAGE



AVERTISSEMENT:

- Pour nettoyer votre appareil, n'utilisez en aucun cas un jet d'eau sous haute pression ni d'appareil de nettoyage à la vapeur.
- Débranchez l'appareil.

IMPORTANT : n'utilisez en aucun cas de produits corrosifs ou de détergents abrasifs. Si l'un de ces produits entre en contact avec l'appareil, essuyez-le immédiatement à l'aide d'un chiffon humide.

- Nettoyez les surfaces à l'aide d'un chiffon humide. Si celles-ci sont particulièrement sales, utilisez une solution d'eau additionnée de quelques gouttes de détergent à vaisselle. Essuyez à l'aide d'un chiffon doux.

IMPORTANT : évitez l'emploi d'éponges abrasives et/ou de pailles de fer. À la longue, celles-ci risquent d'abîmer les surfaces émaillées.

- Utilisez des produits spéciaux pour appareils et respectez les instructions du fabricant.

IMPORTANT : nettoyez les filtres au moins une fois par mois pour éliminer les résidus d'huiles et de graisses.

⚠ ATTENTION :

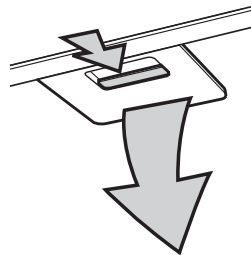
- munissez-vous de gants de travail
- Débranchez l'appareil.

FILTRES À GRAISSES

Le filtre métallique à graisses a une durée illimitée et doit être lavé une fois par mois à la main ou au lave-vaisselle à basse température et en sélectionnant un cycle court. Le lavage au lave-vaisselle peut provoquer une opacité du filtre à graisses, mais son pouvoir filtrant n'est en rien altéré.

Dégagez la poignée pour retirer le filtre.

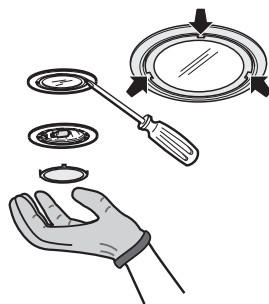
Après l'avoir lavé et séché, procédez dans le sens contraire pour le remonter.



REPLACEMENT DES AMPOULES HALOGÈNES

REMARQUE IMPORTANTE : Utilisez exclusivement des ampoules halogènes de 20 W MAX - G4.

1. Débranchez la hotte du secteur.
2. Dégagez le plafonnier à l'aide d'un petit tournevis permettant de faire délicatement levier à côté d'un des trois points indiqués sur la figure et extrayez le plafonnier.
3. Dégagez l'ampoule brûlée et insérez l'ampoule neuve.
4. Refermez le plafonnier (fixation par clippage).



FILTRE AUX CHARBONS ACTIFS

(seulement pour modèles à installation à recyclage) :

Lavez le filtre à charbon une fois par mois au lave-vaisselle, à la température la plus chaude, en utilisant un détergent pour lave-vaisselle. Il est conseillé de laver le filtre seul.

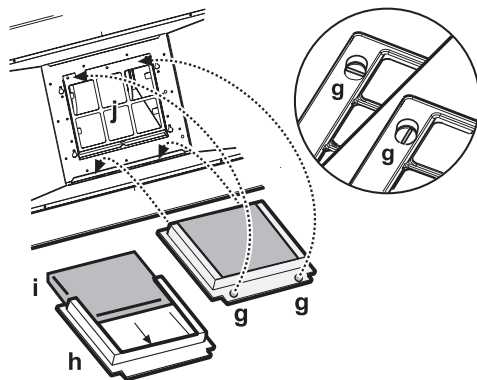
Après le lavage, avant de réutiliser le filtre à charbon, séchez-le au four à 100° C pendant 10 minutes.

Remplacez le filtre à charbon tous les 3 ans.

Montage du filtre au charbon :

1. Retirez le filtre à graisses.
2. Retirez le cadre de support du filtre en tournant les pommeaux "g" de 90°.
3. Montez le filtre à charbon "i" à l'intérieur du cadre de support du filtre "h".

Procédez dans l'ordre inverse pour repositionner le cadre de maintien du filtre et le filtre à graisse à leur place.



MATÉRIEL FOURNI AVEC L'APPAREIL

Déballer tous les composants et vérifiez qu'ils sont au complet.

- Hotte assemblée avec moteur, ampoules et filtres anti-graisse installés.
- Instructions de montage et d'utilisation#
- 1 bague de raccord
- 1 câble électrique
- 1 gabarit de montage
- 6 chevilles murales Ø 8 mm
- 6 vis Ø 5 x 45
- 1 serre-câble
- 3 vis Ø 3,5 x 9,5
- **Uniquement modèles de 60, 70 et 90 cm de largeur :**
 - 1 support de cheminée
 - 1 déflecteur
 - 4 vis Ø 2,9 x 6,5
- **Uniquement modèle de 120 cm de largeur :**
 - 1 support de cheminée (3 pièces à assembler)
 - 1 déflecteur (3 pièces à assembler)
 - 4 vis Ø 4 x 8
 - 6 vis Ø 3,5 x 9,5
 - 2 vis 3,5 x 13
 - 2 vis Ø 2,9 x 6,5

INSTALLATION - INSTRUCTIONS PRÉLIMINAIRES DE MONTAGE

La hotte est conçue pour être utilisée en "Version Aspiration" ou "Version Recyclage".

Remarque : le modèle avec valve électrique peut fonctionner uniquement en version "Aspirante" et le tuyau d'échappement doit être connecté à une unité périphérique d'aspiration.

Version aspiration

Les vapeurs sont aspirées et rejetées à l'extérieur par un conduit d'évacuation (non fourni) fixé au raccord de sortie d'air de la hotte. Prévoyez un système de fixation au raccord de sortie d'air adapté à votre tuyau d'évacuation.

REMARQUE IMPORTANTE : S'il(s) est/sont déjà installé/s, retirez le(s) filtre(s) au charbon.

Version Recyclage

L'air est filtré en passant à travers un/des filtre(s) à charbon, puis recyclé dans la pièce.

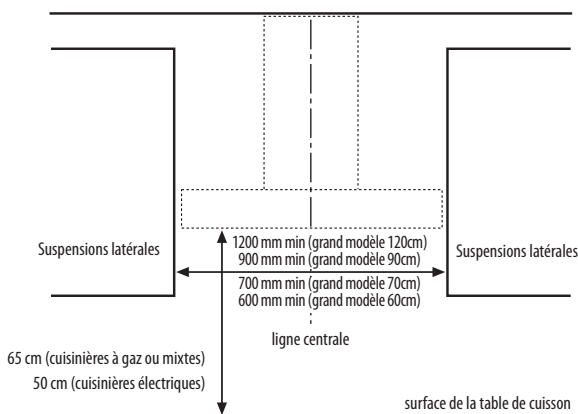
REMARQUE IMPORTANTE : Vérifiez que le recyclage de l'air s'effectue de façon aisée.

Si la hotte n'est pas dotée de filtre(s) au charbon, commandez-le(s) et montez-le(s) avant d'utiliser la hotte.

N'installez pas la hotte à proximité d'une zone très sale, d'une fenêtre, d'une porte ou d'une source de chaleur.

La hotte est équipée de tout le matériel nécessaire pour une installation sur la majeure partie des cloisons/plafonds. Il est nécessaire de s'adresser à un technicien qualifié afin de s'assurer que le matériel est approprié au type de mur/plafond.

DIMENSIONS D'INSTALLATION



INSTALLATION - INSTRUCTIONS DE MONTAGE

Les instructions fournies ci-après en séquence numérique se réfèrent au schéma avec repères numériques figurant à la dernière page de ce manuel.

Remarque : certaines instructions diffèrent en fonction des dimensions du produit en largeur ou en hauteur du compartiment de la hotte, dans ce cas les différences d'installation sont indiquées tant sur le texte que sur les dessins.

1. Tracez une ligne sur le mur, jusqu'au plafond, correspondant à l'axe de symétrie.
2. Taillez le gabarit au niveau de la ligne **H6** ou **H10** (en fonction de la hauteur du compartiment de la hotte qui peut être selon le modèle en votre possession de **6 cm** ou **10 cm**) et appliquez le schéma de perçage mural (fixer avec un ruban adhésif) : la ligne verticale de centrage imprimée sur le gabarit doit correspondre à la ligne de centrage dessinée sur le mur. En outre, le bord inférieur horizontal du gabarit doit correspondre au bord inférieur de la hotte.

Pratiquez un orifice.

3. Retirez le gabarit de perçage, introduisez les chevilles et les vis comme indiqué.
4. Vissez partiellement
5. Assemblez (uniquement pour le modèle de 120 cm de largeur) et appliquez l'étrier de support des cheminées au mur adhérent au plafond. Percez les trous et introduisez les chevilles comme indiqué. Fixez l'étrier.
6. **Uniquement pour version aspirante** - évacuation vers l'arrière. Percez un trou dans la cloison postérieure pour le passage du conduit d'évacuation.
7. **Uniquement pour version aspirante** - évacuation vers le plafond: Percez un trou au plafond servant au passage du conduit d'évacuation.
8. Effectuez le raccordement électrique à l'alimentation de l'habitation.
9. **Uniquement pour la Version filtrante** : le déflecteur doit être fixé au support de fixation des cheminées.

Uniquement pour modèle de 120 cm de largeur : le déflecteur est livré en 3 pièces, et doit être monté sur mesure.

10. Retirez le(s) filtre(s) à graisses.
11. Retirez le ruban de fixation du boîtier de l'électronique de contrôle au compartiment du moteur.

Remarque : le dessin est purement indicatif, le boîtier pourrait être temporairement fixé sur d'autres côtés du compartiment moteur.

12. Accrochez la hotte au mur.
13. Réglez la position de la hotte de manière à ce qu'elle soit bien à l'horizontale.
14. Réglez la distance entre la hotte et le mur.
15. Marquez l'orifice de fixation définitive de la hotte comme indiqué.
16. Retirez la hotte du mur.
17. Percez et mettez en place les chevilles comme indiqué.
18. Raccrochez la hotte au mur.
19. Fixez définitivement la hotte au mur avec des vis comme indiqué.
20. Fixez la bague de raccordement à l'orifice d'évacuation.
21. Fixez le boîtier avec les vis partiellement vissées sur le compartiment moteur.

Remarque : le boîtier est de 2 types, avec fixation AV ou AR. Suivez les instructions sur les figures (**21a** et **21b**) en fonction du modèle en votre possession).

22. Installez un câble électrique dans son logement.

23. Fixez le câble au serre-câble.

REMARQUE IMPORTANTE : cette opération est obligatoire. Elle sert à empêcher les débranchements accidentels du câble électrique.

Effectuez le branchement au réseau électrique domestique.

24. Effectuez le raccordement d'un conduit d'évacuation des fumées à la bague de raccordement, le conduit est orienté directement vers l'extérieur (version aspirante) ou vers le déflecteur (version recyclage).
25. Appliquez les cheminées sur le groupe d'aspiration jusqu'à le recouvrir complètement et introduisez-les dans le logement prévu à cet effet, au dessus de la hotte.
- 26a. Déposez la section supérieure et fixez les cheminées avec les vis comme indiqué.
- b: Sur le modèle de 120 cm de large la cheminée doit être fixée en bas à l'intérieur de la hotte avec des vis comme indiqué sur le dessin.
27. Installez la filtre à charbon (Uniquement pour la version recyclage et remontez le(s) filtre(s) à graisses.

Vérifiez le fonctionnement de la hotte, en faisant référence au paragraphe description et utilisation de la hotte.


DESCRIPTION ET USAGE DE LA HOTTE

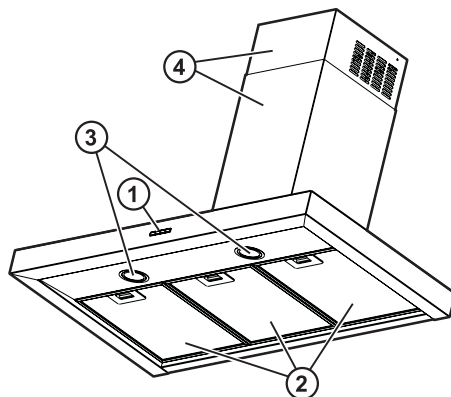
1. Bandeau de commandes.
2. Filtres à graisses.
3. Lampes halogènes.
4. Cheminée télescopique.

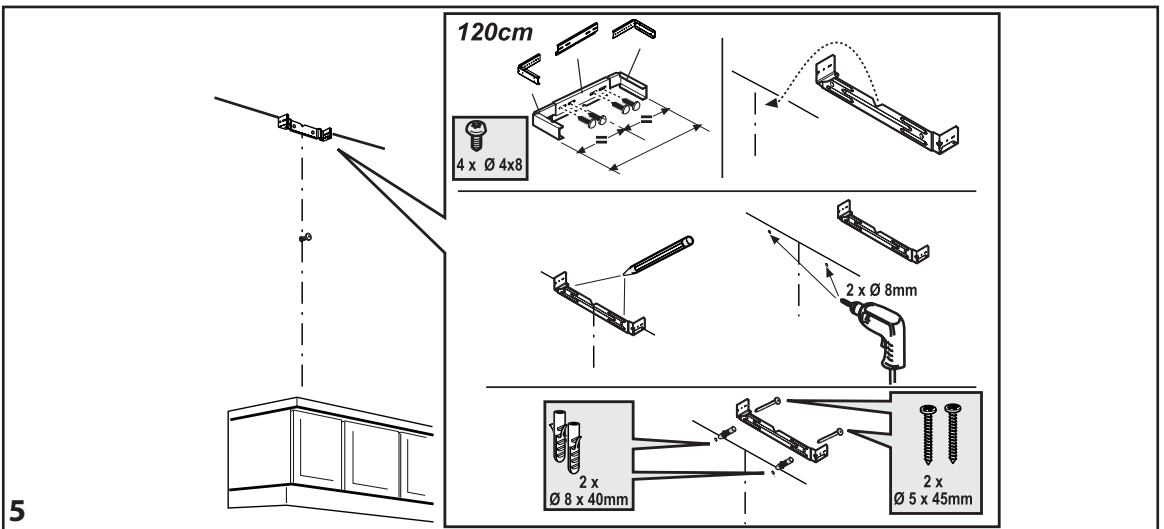
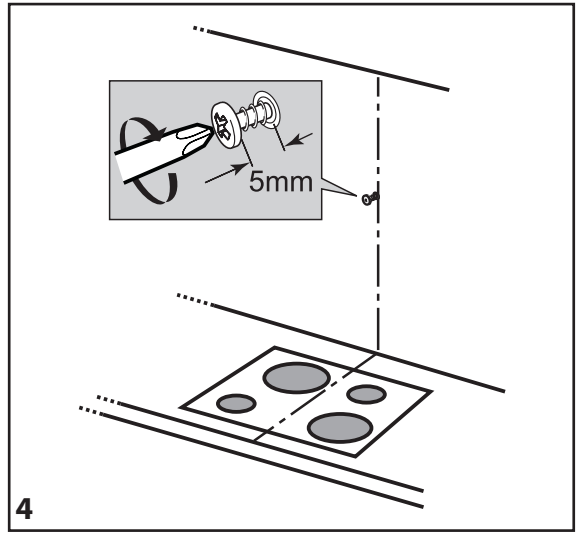
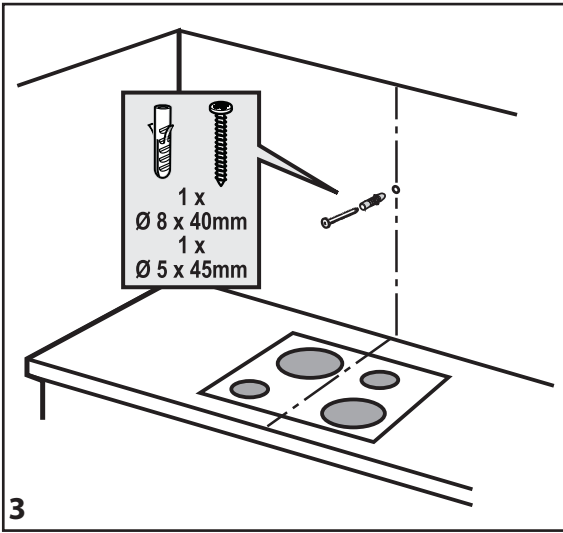
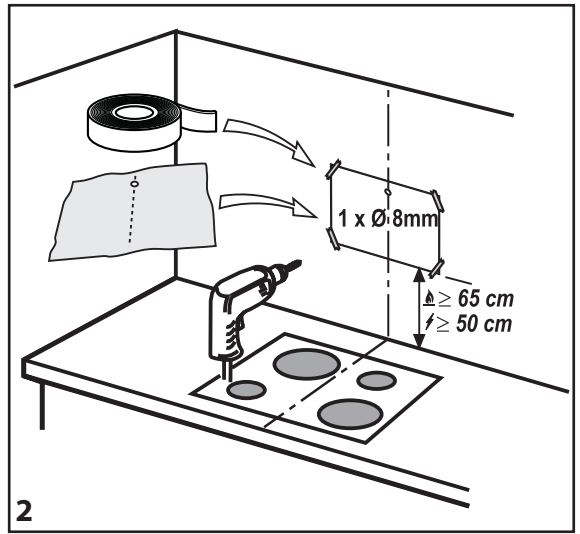
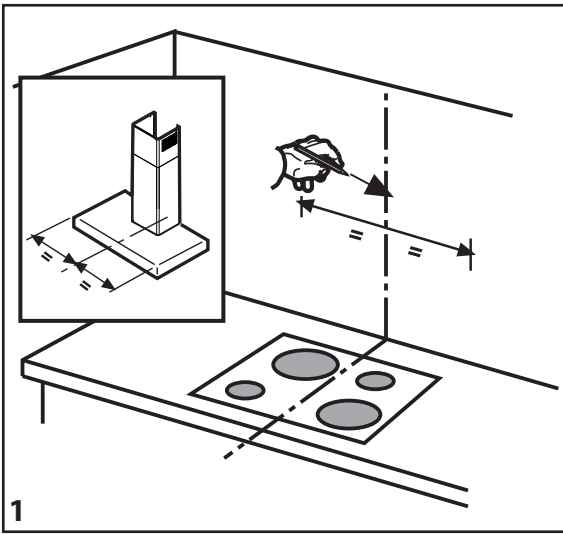
Bandeau de commandes

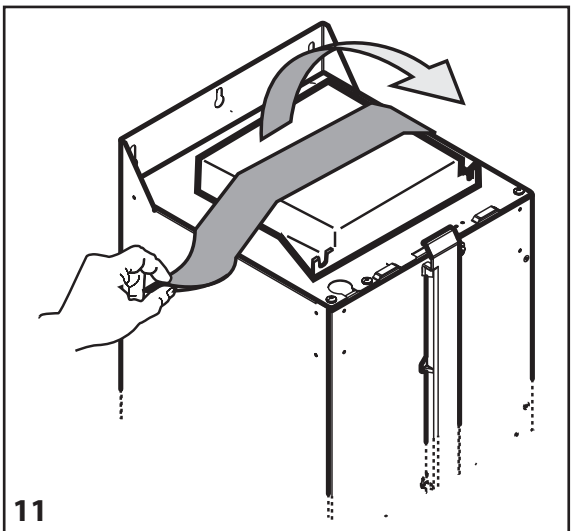
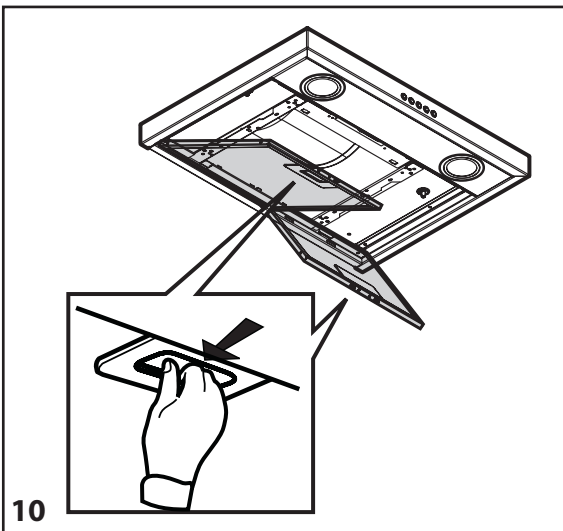
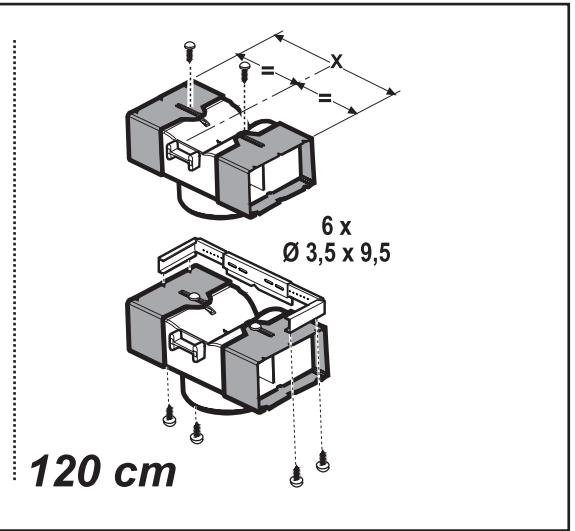
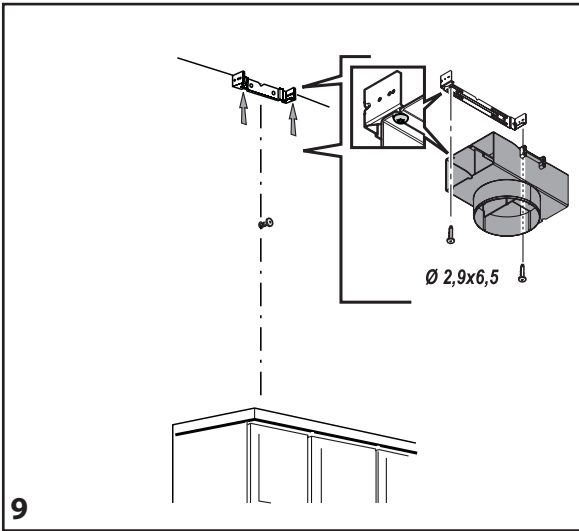
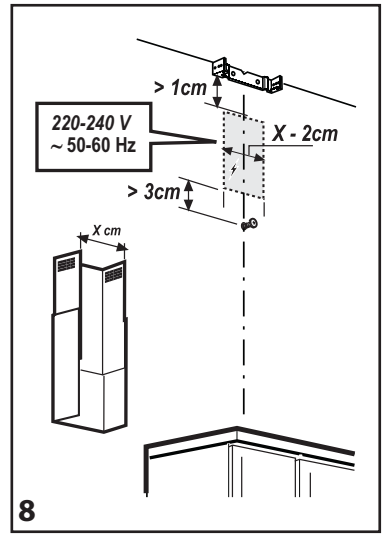
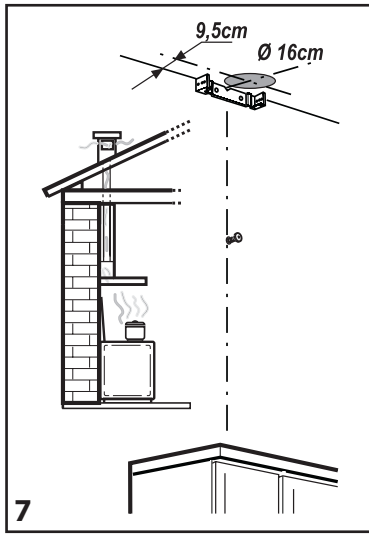
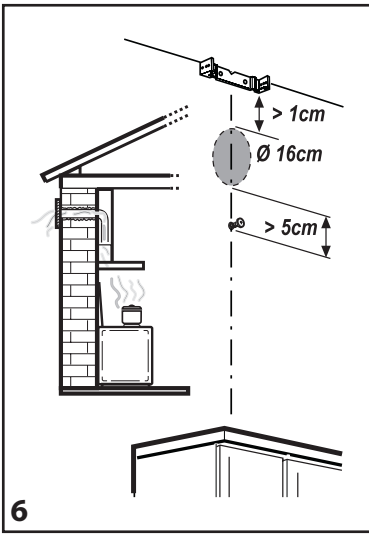
Éclairage  : déplacez la touche vers la droite ou appuyez sur le bouton pour allumer.

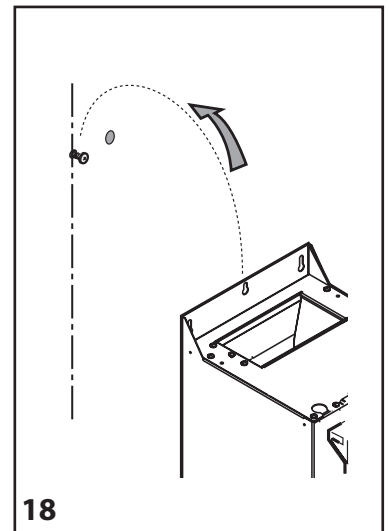
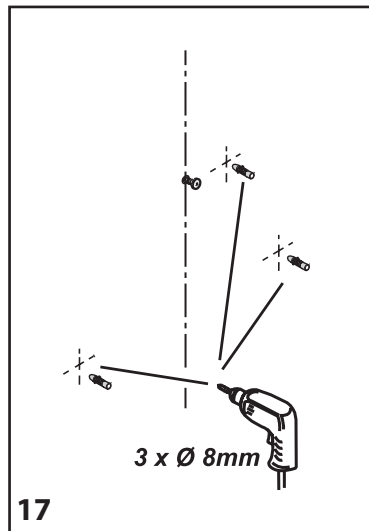
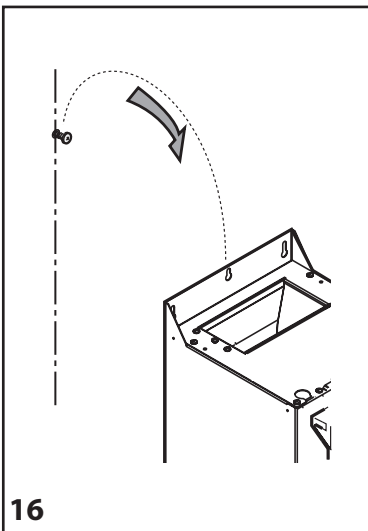
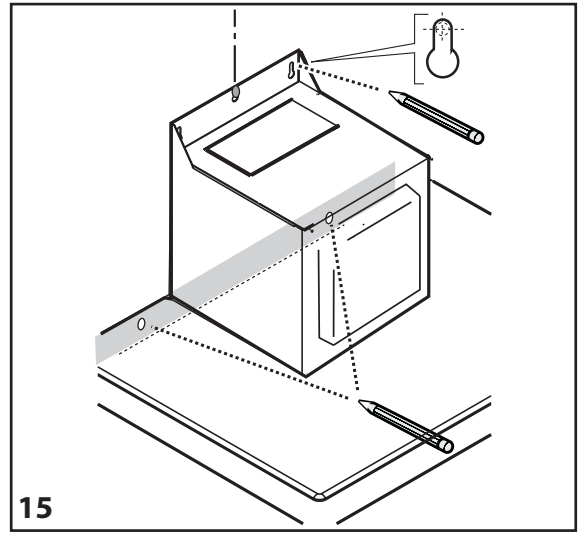
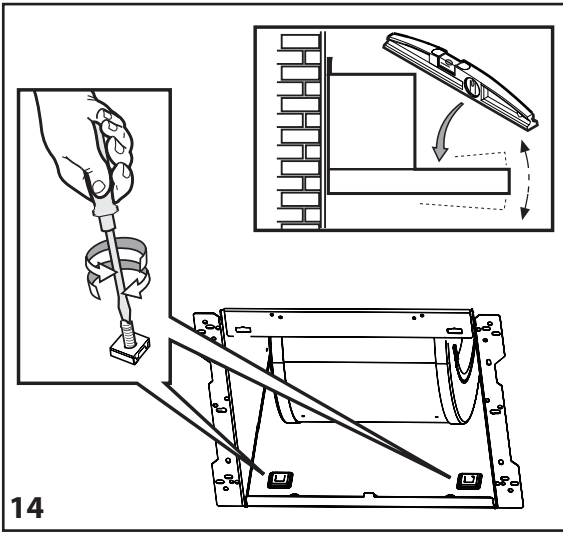
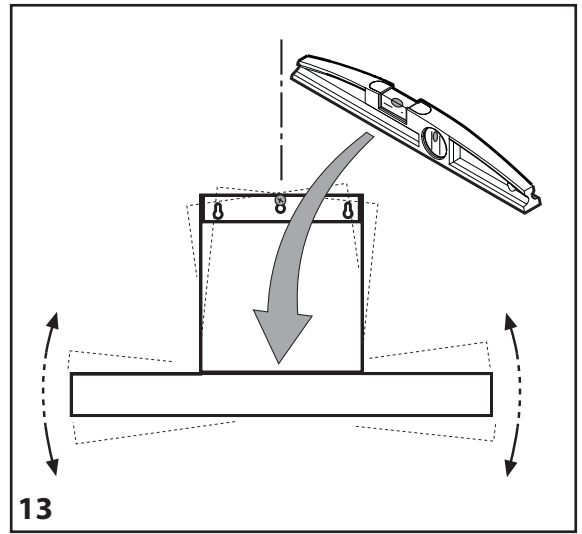
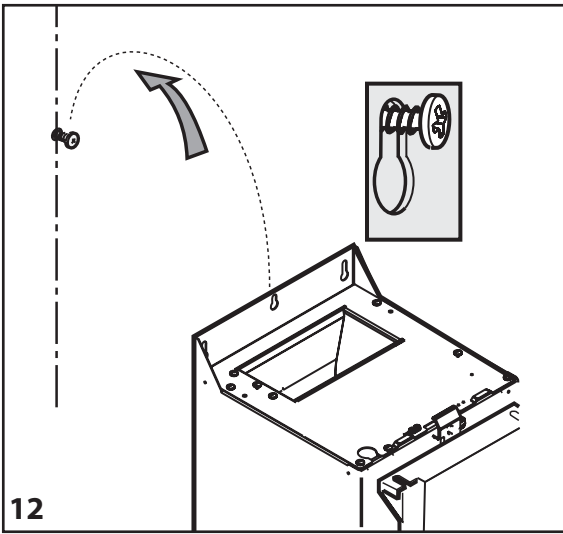
Puissance/vitesse d'aspiration  : déplacez la touche vers la droite ou appuyez sur le bouton suivant pour augmenter la puissance/vitesse.

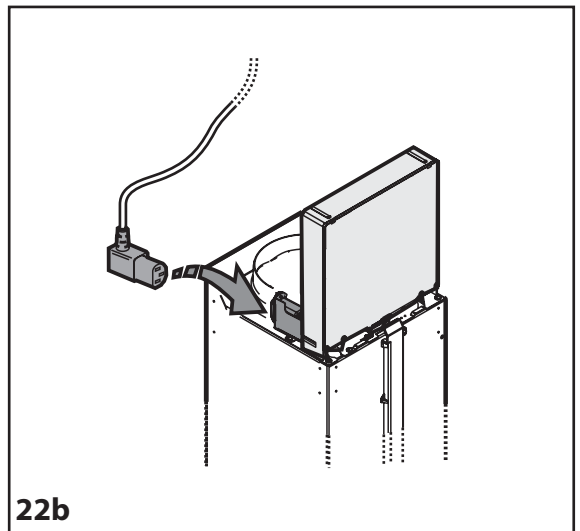
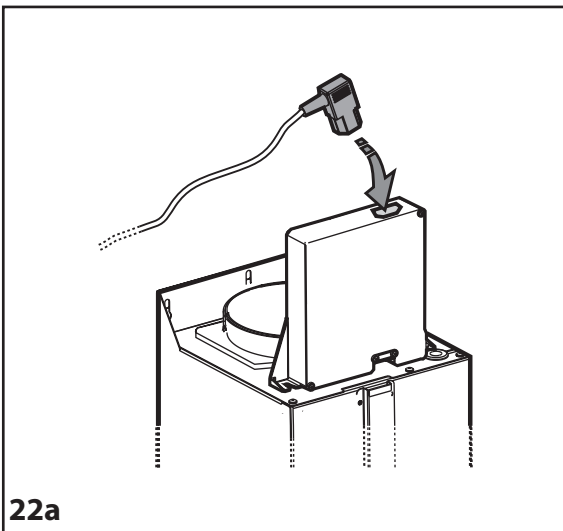
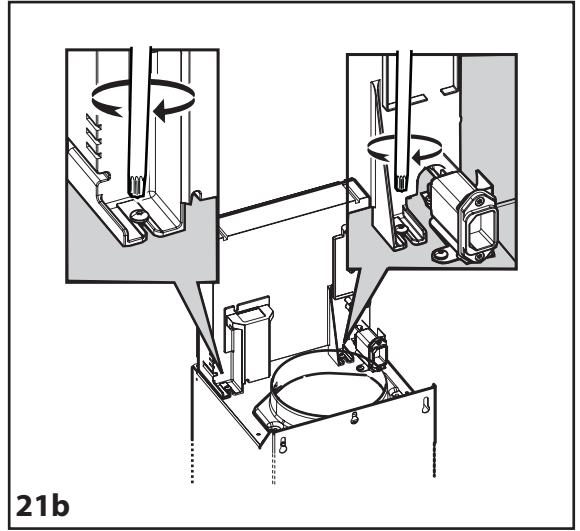
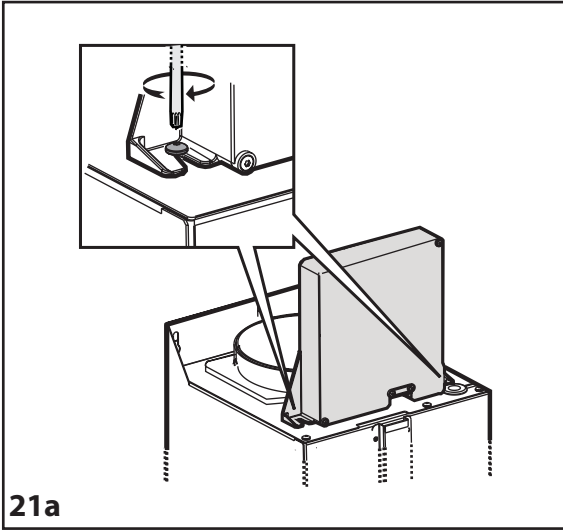
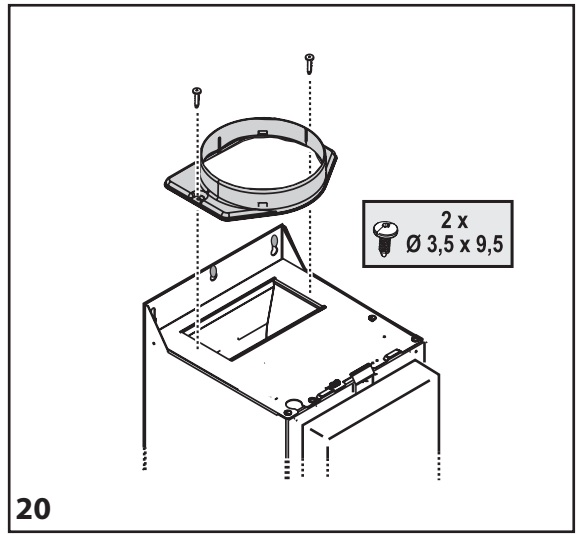
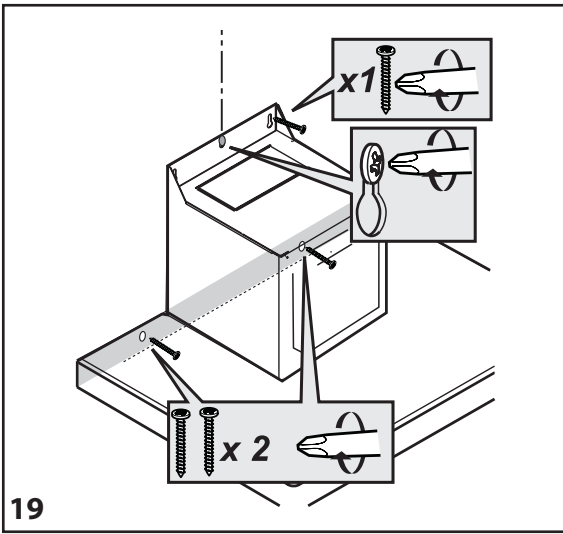
Électrovalve  (Uniquement sur certains modèles): déplacez la touche vers la droite ou appuyez sur le bouton correspondant pour ouvrir l'électrovalve.

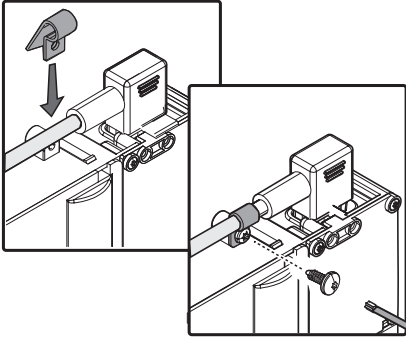




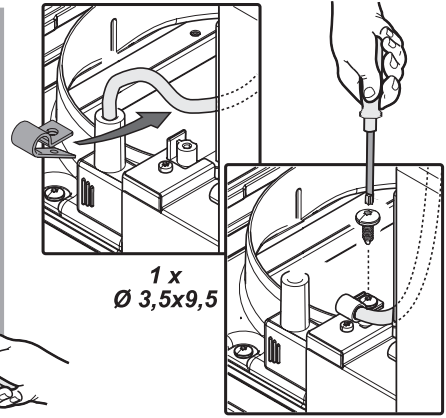






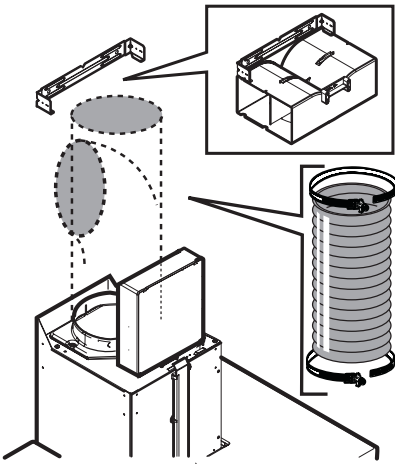


1 x
Ø 3,5x9,5

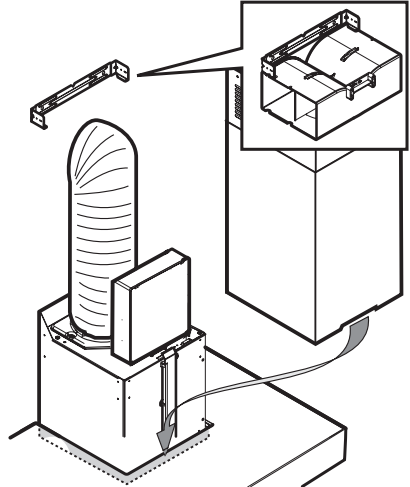


1 x
Ø 3,5x9,5

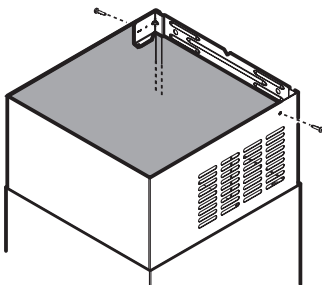
23



24



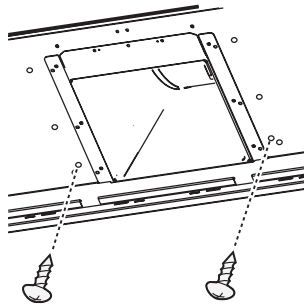
25



2 x
Ø 2,9 x 6,5

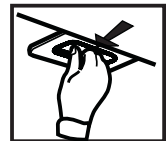
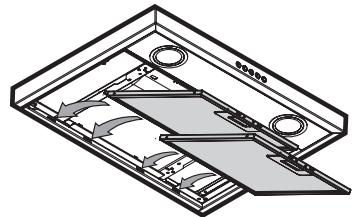
26a

120cm



2 x
Ø 3,5x13

26b



27