

INSTALLATION EN MODE ASPIRATION OU RECYCLAGE

La distance minimum entre la surface de support des récipients sur le dispositif de cuisson et la partie la plus basse de la hotte ne doit pas être inférieure à 50 cm pour les cuisinières électriques et à 65 cm pour les cuisinières à gaz ou mixtes. Si les instructions d'installation du dispositif de cuisson à gaz indiquent une distance supérieure, il est nécessaire de la respecter. Il est conseillé de consulter un technicien qualifié pour procéder au montage.

Ne branchez pas l'appareil tant que l'installation n'est pas terminée.

Attention ! Vérifiez que le conduit d'évacuation et les colliers de fixation soient bien fournis avec l'équipement. Dans le cas contraire, ils doivent être achetés à part.

Appareil excessivement lourd ; la manutention et l'installation de la hotte doivent être effectuées par deux personnes ou plus.

1. Tracez sur le mur une ligne médiane au plan de cuisson jusqu'au plafond.
2. En tenant compte des distances indiquées par rapport au plan de cuisson, tracez au crayon la distance par rapport au plan de cuisson et positionnez le gabarit au mur sur le marquage.
3. Au moyen du gabarit fourni, marquez les trous, puis percez et introduisez les chevilles murales. Fixez obligatoirement 2 crochets (s'ils sont fournis) ou vissez partiellement 2 vis dans les orifices supérieurs.
4. Accrochez la hotte et fixez-la dans sa position correcte au moyen des vis de réglage présentes sur les crochets (si disponibles)
Remarque : la hotte DOIT être fixée au moyen de 2 autres vis à introduire dans les orifices inférieurs et (si cela est prévu) à l'aide de 2 vis à insérer dans les orifices supérieurs.
5. Uniquement sur certains modèles : marquez les orifices inférieurs (et supérieurs), retirez la hotte, percez, introduisez les chevilles (serrez partiellement 2 vis dans les orifices supérieurs).
6. Fixez le support de cheminée au mur, le plus près possible du plafond. Pour la version recyclage, au cours de cette phase, prévoyez également de fixer le déflecteur F1 à l'aide de deux vis si la cheminée présente les grilles disposées en haut (pour la cheminée dont les grilles sont disposées dans le bas, référez-vous à la phase d'installation "7").
7. Accrochez nouveau la hotte au mur et fixez-la au moyen des vis. Pour la version recyclage (cheminée avec grilles dans le bas), le déflecteur F2 doit être fixé à la place de la bague de raccord (modèle avec fixation à 2 vis) ou encastré sur la bague de raccord (modèle présentant deux encastrements arrière et 2 vis de fixation avant).

Version Aspirante : les vapeurs sont aspirées et rejetées à l'extérieur à travers un conduit d'évacuation fixé à la bague de raccord positionnée en haut de la hotte.

Attention ! Si la hotte est dotée d'un filtre à charbon, retirez-le.

L'air d'évacuation ne doit pas être acheminé à travers un conduit utilisé pour évacuer les fumées produites par des appareils à combustion à gaz ou autres combustibles, mais doit posséder une sortie indépendante. Toutes les réglementations relatives à l'évacuation de l'air en vigueur sur le territoire national, doivent être respectées.

Version Filtrante : l'air est filtré en passant à travers un filtre à charbon puis recyclé dans la pièce.

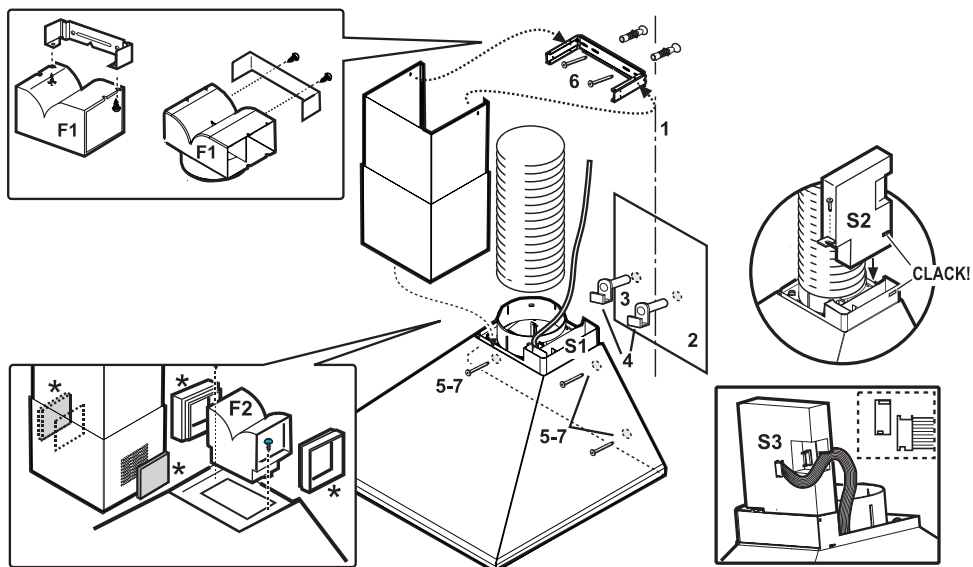
Attention ! Si la hotte n'est pas dotée du filtre au charbon, commandez-le et montez-le avant d'utiliser cette dernière.

Installation du boîtier électronique

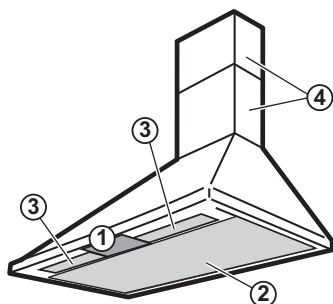
- Si votre modèle le prévoit, le boîtier électronique **S2** doit être introduit par clippage dans le logement prévu à cet effet **S1** et fixé à l'aide d'une vis.
- Pour les modèles équipés de bandeaux de commandes électroniques, introduisez la platine **S3** sur le socle à côté du boîtier **S2**.

Montage de la cheminée télescopique

- Raccordez la hotte au réseau électrique et fixez la cheminée télescopique au support à l'aide de deux vis puis faites glisser la partie inférieure jusqu'au logement approprié situé en haut de la hotte. Appliquez les grilles latérales aux endroits prévus à cet effet.



* Uniquement sur certains modèles



1. Bandeau de commandes.

Éclairage :
déplacez la touche vers la droite ou appuyez sur le bouton pour allumer.

Puissance/vitesse d'aspiration :
déplacez la touche vers la droite ou appuyez sur le bouton correspondant ou ouvrez le rabat .

2. Filtres graisses.

3. Plafonnier cache ampoule

(ou lampes halogènes en fonction du modèle).

4. Cheminée télescopique.

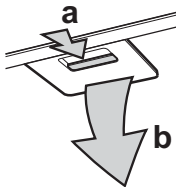
Filtres graisses:

Le filtre métallique à graisses a une durée illimitée et doit être lavé une fois par mois à la main ou en lave-vaisselle basse température et cycle court. Le lavage au lave-vaisselle peut provoquer une opacité du filtre à graisses, mais son pouvoir filtrant n'est en rien altéré.

a. appuyez sur la poignée pour extraire le filtre

b. retirez-le.

Après l'avoir lavé et séché, procédez dans le sens contraire pour le remonter.



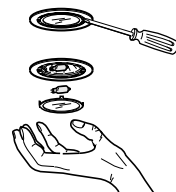
Ampoule(s):

Retirez les optiques et enlevez l'ampoule remplacer.

Remontez les filtres.

Lampes halogènes :

Utilisez un petit tournevis plat ou tout autre outil permettant de faire levier. Refermez (fixation par clipage).

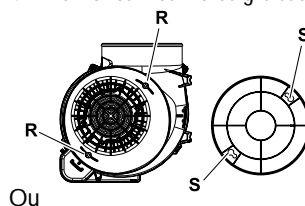


Utilisez exclusivement des ampoules de 40 W max - E14 ou des ampoules halogènes (en fonction du modèle) de 20 W max. en prenant soin de ne pas les toucher avec les mains.

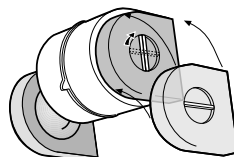
Montage ou remplacement du filtre au charbon (uniquement pour les modèles à installation à recyclage).

Le filtre au charbon doit être remplacé tous les 6 mois.

1. Retirez les filtres graisses.
2. Monter le filtre(s) de façon qu'il(s) recouvre(nt) le moteur selon le modèle :
 - contrôlez que les chevilles R présentes sur le support de ventilation se trouvent en face des fentes S, puis tournez dans le sens des aiguilles d'une montre jusqu'au blocage ou
 - tournez la poignée centrale dans le sens des aiguilles d'une montre.
3. Pour le démontage, procédez dans l'ordre inverse.
4. Remontez les filtres graisses.



Ou




CONSEILS POUR LA PROTECTION DE L'ENVIRONNEMENT

1. Emballage

Les matériaux d'emballage sont 100% recyclables et portent le symbole du recyclage . Pour la mise au rebut de l'appareil, conformez-vous aux réglementations locales en vigueur. Ne laissez pas les éléments d'emballage (sachets en plastique, morceaux de polystyrène, etc.) à la portée des enfants, car ils représentent une source potentielle de danger.

2. Appareil

Cet appareil porte le symbole du recyclage conformément à la Directive Européenne 2002/96/CE relative aux Déchets d'Équipements Électriques et Électroniques (DEEE ou WEEE). En procédant à la mise au rebut correcte de cet appareil, vous contribuerez à empêcher toute conséquence nuisible pour l'environnement et la santé.

Le symbole  présent sur l'appareil ou sur la documentation qui l'accompagne indique que cet appareil ne peut en aucun cas être traité comme déchet ménager, et qu'il doit, par conséquent, être remis à un centre de collecte chargé du recyclage des équipements électriques et électroniques.

Pour la mise au rebut, respectez les normes relatives à l'élimination des déchets en vigueur dans le pays d'utilisation.

Pour obtenir de plus amples détails au sujet du traitement, de la récupération et du recyclage de cet appareil, veuillez vous adresser au bureau compétent de votre commune, à la société locale de collecte des déchets ménagers ou directement à votre revendeur.



PRÉCAUTIONS ET CONSEILS D'ORDRE GÉNÉRAL

ATTENTION !

- L'appareil n'est pas destiné à l'emploi de la part d'enfants ou de personnes handicapées sans surveillance.
- Les enfants doivent être contrôlés afin qu'ils ne jouent pas avec l'appareil.

1. Ne branchez pas l'appareil tant que l'installation n'est pas terminée et débranchez la hotte avant toute intervention d'entretien/nettoyage.
2. Aucun aliment ne doit être flambé sous la hotte. Les flammes pourraient être source d'incendie.
3. À l'occasion des fritures, ne laissez pas la poêle sans surveillance, car l'huile bouillante pourrait prendre feu.
4. Un entretien et un nettoyage réguliers sont une garantie de bon fonctionnement et de bon rendement de la hotte. Nettoyez régulièrement tous les dépôts laissés sur les surfaces salies. Enlevez et nettoyez ou remplacez fréquemment le filtre. Il est interdit d'utiliser tout type de matériau inflammable pour véhiculer l'air à évacuer.
5. Si la hotte est utilisée en même temps que des appareils alimentés par de l'énergie autre qu'électrique, la dépression dans la pièce ne doit pas dépasser 4 Pa (4×10^{-5} bars). Vérifiez que la pièce est suffisamment aérée.
6. Si la hotte aspirante est utilisée en même temps que des brûleurs, la dépression dans la pièce ne doit pas être supérieure à 4 Pa (4×10^{-5} bar).
7. L'air aspiré par la hotte ne doit pas être évacué dans un conduit qui sert à l'évacuation des fumées des appareils de chauffage ou des appareils alimentés par une énergie autre qu'électrique.
8. La pièce doit être dotée d'une ventilation suffisante lorsque la hotte est utilisée simultanément à d'autres appareils fonctionnant au gaz ou à l'électricité.
9. Assurez-vous que les ampoules sont froides avant de les toucher.

Remarque : Munissez-vous de gants de travail avant d'effectuer toute opération d'installation et d'entretien.

Branchement électrique

Avant de brancher la hotte, assurez-vous que la tension indiquée sur la plaque signalétique de l'appareil correspond à celle de votre habitation. Sur la plaque signalétique située à l'intérieur de la hotte, derrière le filtre à graisses.

Si l'appareil est muni d'un cordon d'alimentation et d'une fiche, branchez cette dernière de manière qu'elle soit toujours accessible.

Si la hotte est dépourvue de fiche, utilisez-en une conforme aux normes en vigueur ou bien montez un interrupteur bipolaire conforme aux normes en vigueur, avec une ouverture minimale de 3 mm entre les contacts.

Le remplacement du câble d'alimentation avec fiche ou du câble flexible ne peut être effectué que par le Service Après-vente ou du personnel qualifié.

ATTENTION : avant de reconnecter le circuit de la hotte à l'alimentation de réseau et d'en vérifier le fonctionnement, contrôler toujours que le câble de réseau a été monté correctement et n'a pas été écrasé dans le logement de la hotte lors de la phase d'installation.

Nettoyage de la hotte

Attention ! Ne pas éliminer les huiles/grasses (au moins une fois par mois) peut provoquer des incendies.

Utilisez un chiffon doux avec un détergent neutre. N'utilisez jamais de substances abrasives ni d'alcool.

Avant d'utiliser l'appareil

Pour utiliser au mieux votre hotte, nous vous invitons à lire attentivement le mode d'emploi. Conservez cette notice, elle pourra vous être utile. Ne laissez pas les éléments d'emballage (sachets en plastique, morceaux de polystyrène, etc.) à la portée des enfants, car ils représentent une source potentielle de danger.

Vérifiez que la hotte n'a subi aucun dommage pendant le transport. L'installation et les branchements électriques, le remplacement du câble d'alimentation avec fiche ou du câble flexible doivent être effectués par un technicien qualifié, conformément aux normes locales en vigueur.

Cet appareil a été conçu pour être utilisé par des personnes adultes.

Déclaration de conformité

Cet appareil a été conçu, fabriqué et commercialisé en conformité avec :

- les objectifs de sécurité de la Directive "Basse Tension" 73/23/CEE
- les qualités de protection requises par la Directive "CEM" 89/336/CEE modifiée par la Directive 93/68/CEE.

Diagnostic des pannes

La hotte ne fonctionne pas :

- La fiche est-elle bien enfoncée dans la prise de courant ?
- Y a-t-il une coupure de courant ?
- Le fusible est-il grillé ?

Si la hotte n'aspire pas suffisamment :

- Avez-vous choisi la bonne vitesse ?
- Les filtres doivent-ils être lavés ou remplacés ?
- Les sorties d'air ne sont-elles pas obstruées ?

L'ampoule ne s'allume pas :

- L'ampoule ne doit-elle pas être remplacée ?
- L'ampoule a-t-elle été montée correctement ?
- Le fusible est-il grillé ?

SERVICE APRÈS-VENTE

Avant d'appeler le Service Après-vente

1. Vérifiez si vous ne pouvez pas éliminer vous-même le problème (voir "Diagnostic des pannes").
2. Arrêtez la hotte quelques minutes puis faites-la redémarrer pour vérifier si le problème a été éliminé.
3. Si le résultat est négatif, contactez le Service Après-vente.

Communiquez :

- le type de panne,
- le modèle de l'appareil qui se trouve sur la plaque signalétique située à l'intérieur de la hotte, visible après avoir enlevé les filtres à graisses.
- votre adresse complète,
- votre numéro de téléphone et votre indicatif.
- Le numéro de Service (numéro qui se trouve sous le mot SERVICE, sur la plaque signalétique placée à l'intérieur de la hotte, derrière le filtre à graisses).

Pour les réparations, adressez-vous à un centre de service après-vente agréé (garantie d'utilisation de pièces détachées originales et d'une réparation correcte).

La non-observation de ces instructions peut compromettre la sécurité et la qualité de l'appareil.

SERVICE



0000 000 00000