

INSTRUCTIONS IMPORTANTES SUR LA SÉCURITÉ

VOTRE SÉCURITÉ AINSI QUE CELLE D'AUTRUI EST PARTICULIÈREMENT IMPORTANTE

Le présent manuel contient d'importants messages relatifs à la sécurité, qui figurent également sur l'appareil. Nous vous invitons à les lire soigneusement et à les respecter en toute circonstance.

 Ceci est le symbole d'alerte relatif à la sécurité. Il met en garde l'utilisateur et toute autre personne contre les risques potentiels dérivant de l'utilisation de cet appareil.

Tous les messages relatifs à la sécurité sont précédés du symbole d'alerte et des termes suivants:


DANGER:

indique une situation dangereuse qui, si elle n'est pas évitée, occasionnera de graves lésions.

AVERTISSEMENT:

indique une situation dangereuse qui, si elle n'est pas évitée, est susceptible d'occasionner de graves lésions.

Tous les messages relatifs à la sécurité spécifient le danger/avertissement potentiel auquel ils se réfèrent et indiquent comment réduire le risque de lésions, de dommages et de chocs électriques résultant d'une utilisation non réglementaire de l'appareil. Veuillez observer scrupuleusement les instructions suivantes :

- Les opérations d'installation et d'entretien sont du ressort exclusif d'un technicien spécialisé. Celui-ci est tenu de se conformer aux instructions du fabricant et aux normes locales en vigueur en matière de sécurité. Pour toute réparation ou tout remplacement de pièces, procédez uniquement aux opérations spécifiées dans le manuel en utilisant les pièces expressément indiquées.
- Débranchez l'appareil de l'alimentation secteur avant d'entreprendre toute intervention sur celui-ci.
- La mise à la terre de l'appareil est obligatoire. (Ce n'est pas possible pour les hottes de classe II portant le symbole  sur l'étiquette signalétique).
- Le cordon d'alimentation de l'appareil doit être suffisamment long pour permettre le branchement de l'appareil à la prise électrique.
- Ne tirez jamais sur le cordon d'alimentation pour débrancher l'appareil de la prise secteur.
- Une fois l'installation terminée, l'utilisateur ne devra plus pouvoir accéder aux composants électriques.
- Évitez de toucher l'appareil avec les mains mouillées et ne l'utilisez pas lorsque vous êtes pieds nus.
- Cet appareil ne doit en aucun cas être utilisé par des enfants en bas âge ou des personnes handicapées physiques, mentales, sensorielles ou inexpérimentées sans l'aide d'une personne responsable de leur sécurité.
- Pour toute réparation ou tout remplacement de pièces, utiliser uniquement celles qui sont spécifiées dans le manuel. Toutes les autres opérations d'entretien sont du ressort exclusif d'un technicien spécialisé.
- Surveiller les enfants pour qu'ils ne jouent pas avec l'appareil.
- Lorsque vous percez le mur, faites attention à ne pas endommager les raccordements électriques ou les canalisations.
- Les canaux pour la ventilation doivent être toujours évacués à l'extérieur.
- Le fabricant décline toute responsabilité en cas d'utilisations inappropriées ou en cas de mauvais réglage des commandes.
- Un entretien et un nettoyage constants garantissent le bon fonctionnement et les bonnes prestations de l'appareil. Nettoyez souvent les incrustations des surfaces sales pour éviter l'accumulation de graisses. Retirez et nettoyez ou remplacez le filtre régulièrement.
- Ne cuisinez pas d'aliments à la flamme (flambés) sous l'appareil. L'utilisation de flamme nue peut entraîner un incendie.
- La non observation des normes d'entretien de la hotte, de remplacement et de nettoyage des filtres, peut être à l'origine d'un risque d'incendie.
- L'air usé ne doit pas être évacué dans une conduite servant à éliminer les fumées d'appareils à gaz ou autres combustibles mais doit être dirigé vers une sortie indépendante. Respecter toutes les normes nationales relatives aux évacuations d'air.
- Si la hotte est utilisée avec d'autres appareils qui emploient le gaz ou d'autres combustibles, la pression négative de la pièce ne doit pas être supérieure à 4 Pa (4x 10⁻⁵ bar). Pour cette raison, assurez-vous que la pièce soit correctement aérée.
- Ne laissez pas une poêle sans surveillance lorsque vous faites frire des aliments, car l'huile de cuisson pourrait s'enflammer.
- Avant de toucher les ampoules, assurez-vous qu'elles sont froides.
- N'utilisez pas ou ne laissez pas la hotte sans ampoules correctement montées pour éviter tout risque possible de décharge électrique.
- La hotte n'est pas un plan d'appui et vous ne devez donc pas y placer d'objets ni surcharger la hotte.
- Utilisez des gants de travail pour toutes les opérations d'installation et d'entretien.
- Le produit n'est pas adapté à l'utilisation à l'extérieur.
- Quand la table de cuisson est en marche, les parties accessibles de la hotte peuvent devenir très chaudes.

Mise au rebut des appareils ménagers usagés

- Cet appareil est fabriqué à partir de matériaux recyclables ou pouvant être réutilisés. Mettez-le au rebut en vous conformant aux prescriptions locales en matière d'élimination des déchets. Avant de mettre votre appareil au rebut, rendez-le inutilisable en sectionnant le câble d'alimentation.
- Pour toute information sur le traitement et le recyclage de cet appareil, contactez le service municipal compétent, votre déchetterie locale ou le magasin où vous l'avez acheté.

CONSERVEZ CETTE NOTICE POUR DES CONSULTATIONS ULTÉRIEURES.

INSTALLATION

Après le déballage de l'appareil, vérifiez qu'il n'a pas été endommagé pendant le transport. En cas de problème, contactez le revendeur ou le Service Après-vente. Pour éviter tout endommagement, attendez le moment de l'installation pour extraire l'appareil de son emballage en polystyrène.

PRÉPARATION EN VUE DE L'INSTALLATION

AVERTISSEMENT:

Appareil excessivement lourd ; la manutention et l'installation de la hotte doivent être effectuées par deux personnes ou plus.

La distance minimum entre la surface de support des récipients sur le dispositif de cuisson et la partie la plus basse de la hotte ne doit pas être inférieure à 50 cm pour les cuisinières électriques et à 65 cm pour les cuisinières à gaz ou mixtes.

Avant l'installation, il convient de vérifier les distances indiquées dans le manuel de la table de cuisson.

Si les consignes d'installation du dispositif de cuisson conseillent une distance plus grande, en tenir compte.

BRANCHEMENT AU RÉSEAU ÉLECTRIQUE

Vérifiez que la tension électrique spécifiée sur la plaque signalétique de l'appareil correspond à la tension de secteur. La plaque signalétique se trouve à l'intérieur de la hotte (visible après avoir retiré le filtre à graisses).

Tout remplacement éventuel du cordon d'alimentation (type H05 VV-F) doit être effectué uniquement par un professionnel qualifié. Adressez-vous à un service d'assistance agréé.

Si la hotte est pourvue de fiche, branchez-la à une prise conforme aux normes en vigueur située dans un endroit accessible. Si elle est dépourvue de fiche (branchement direct au secteur) ou si la fiche ne se trouve pas dans un endroit accessible, appliquez un interrupteur bipolaire conforme aux normes assurant la débranchement total du réseau dans les conditions de la catégorie de surtension III, selon les règles d'installation.

RECOMMANDATIONS GÉNÉRALES

Avant d'utiliser l'appareil

Retirez les protections en carton, les films transparents et les étiquettes autocollantes présentes sur les accessoires.

Vérifiez que l'appareil n'a subi aucun dommage pendant le transport.

Pendant l'utilisation

Ne posez aucun poids sur l'appareil sous peine de l'endommager.


Évitez d'exposer l'appareil aux agents atmosphériques.

CONSEILS POUR LA PROTECTION DE L'ENVIRONNEMENT

Élimination des emballages

Les matériaux d'emballage sont entièrement recyclables comme l'indique le symbole de recyclage . Par conséquent, ne les jetez jamais dans la nature mais conformez-vous aux réglementations locales en vigueur en matière d'élimination des déchets.

Mise au rebut de l'appareil

- Cet appareil est certifié conforme à la Directive Européenne 2002/96/CE, concernant les Déchets d'Équipements Électriques et Électroniques (DEEE ou WEEE).
- En procédant correctement à la mise au rebut de cet appareil, vous contribuerez à empêcher toute conséquence nuisible pour l'environnement et la santé.
- Le symbole  apposé sur le produit et sur la documentation qui l'accompagne indique qu'il ne doit pas être jeté avec les ordures ménagères, mais remis à un centre de collecte spécialisé dans le recyclage des appareils électriques et électroniques.

DIAGNOSTIC DES PANNES

L'appareil ne fonctionne pas :

- Vérifiez qu'il n'y a pas de coupure de courant et que l'appareil est correctement branché.
- Éteignez puis rallumez l'appareil pour voir si le problème a été éliminé.

La hotte n'aspire pas suffisamment :

- Vérifiez que la vitesse d'aspiration est celle désirée ;
- Vérifiez que les filtres sont propres ;
- Vérifiez que les sorties de l'air ne sont pas obstruées.

L'ampoule ne fonctionne pas :

- Vérifiez s'il est nécessaire de remplacer l'ampoule ;
- Vérifiez si l'ampoule a été montée correctement.

SERVICE APRÈS-VENTE

Avant de faire appel au Service Après-vente :

1. Vérifiez d'abord s'il n'est pas possible de remédier par vous-même au défaut en suivant les points décrits au chapitre «Diagnostic des pannes».
2. Éteignez puis rallumez la hotte pour voir si le problème a été éliminé.

Si, après ces contrôles, le problème persiste, adressez-vous à votre Service Après-vente.

Veuillez toujours spécifier :

- une brève description du défaut;
- le type et le modèle exact de l'appareil;
- le code service (numéro suivant le mot «Service» sur la plaque signalétique), placé à l'intérieur de l'appareil. Le code service est également indiqué dans le livret de garantie;
- votre adresse complète;
- votre numéro de téléphone;

SERVICE 0000 000 00000



Si l'appareil doit être réparé, adressez-vous à un Service Après-vente agréé (vous aurez ainsi la garantie que les pièces défectueuses seront remplacées par des pièces d'origine et que la réparation de votre appareil sera effectuée correctement).

NETTOYAGE



AVERTISSEMENT:

- Pour nettoyer votre appareil, n'utilisez en aucun cas un jet d'eau sous haute pression ni d'appareil de nettoyage à la vapeur.
- Débranchez l'appareil.

IMPORTANT : n'utilisez en aucun cas de produits corrosifs ou de détergents abrasifs. Si l'un de ces produits entre en contact avec l'appareil, essuyez-le immédiatement à l'aide d'un chiffon humide.

- Nettoyez les surfaces à l'aide d'un chiffon humide. Si celles-ci sont particulièrement sales, utilisez une solution d'eau additionnée de quelques gouttes de détergent à vaisselle. Essuyez à l'aide d'un chiffon doux.

IMPORTANT : évitez l'emploi d'éponges abrasives et/ou de pailles de fer. À la longue, celles-ci risquent d'abîmer les surfaces émaillées.

- Utilisez des produits spéciaux pour appareils et respectez les instructions du fabricant.

IMPORTANT : nettoyez les filtres au moins une fois par mois pour éliminer les résidus d'huiles et de graisses.

ENTRETIEN

AVERTISSEMENT:

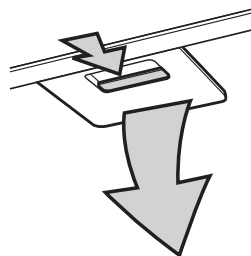
- munissez-vous de gants de travail.
- débranchez l'appareil du secteur.

FILTRES À GRAISSES

Le filtre métallique à graisses a une durée illimitée et doit être lavé une fois par mois à la main ou au lave-vaisselle à basse température et en sélectionnant un cycle court. Le lavage en lave-vaisselle peut opacifier le filtre à graisses, mais son pouvoir filtrant n'en est pas pour autant altéré.

Sortez la poignée pour retirer le filtre.

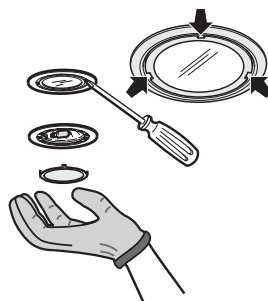
Après l'avoir lavé et séché, procédez dans le sens contraire pour le remonter.



REPLACEMENT DES AMPOULES HALOGÈNES

REMARQUE IMPORTANTE : Utilisez exclusivement des ampoules halogènes de 20 W MAX - G4.

1. Débranchez la hotte du secteur.
2. Extrayez le plafonnier à l'aide d'un petit tournevis plat permettant de faire délicatement levier à côté d'un des trois points indiqués sur la figure.
3. Dégagez l'ampoule brûlée de la douille et remplacez-la par une ampoule neuve.
4. Refermez le plafonnier (fixation par clippage).



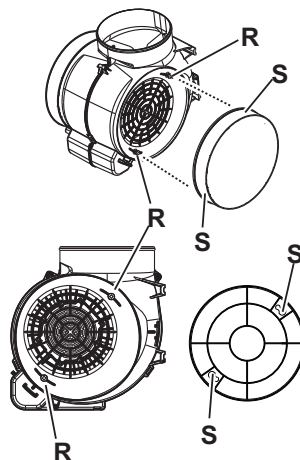
FILTRE À CARBONE (seulement pour les modèles avec installation de recyclage)

Il absorbe les odeurs désagréables issues de la cuisson.

Remplacez le filtre à carbone tous les 4 mois.

Montage et remplacement du filtre à carbone

1. Débranchez la hotte.
 2. Retirez les filtres à graisses.
 3. Montez les filtres de façon à ce qu'ils recouvrent le moteur.
- Vérifiez que les **chevilles R** présentes sur le support de ventilation sont situées en face des **fentes S** ; tournez les filtres pour les bloquer au niveau des chevilles.
- Pour le démontage, procédez dans l'ordre inverse.
- Remontez les filtres à graisses.



MATÉRIEL FOURNI AVEC L'APPAREIL

Déballer tous les composants. Contrôlez qu'ils sont au complet.

- Hotte assemblée avec moteur, filtres, protection sortie d'air et ampoules installées
- Télécommande
- Gabarit de montage
- 1 étrier de support
- 1 couvercle étrier de support
- Mode d'emploi
- 1 clé mâle L24 X 53
- 1 serre-câble
- 3 chevilles 10 X 60 mm
- 3 vis 6 X 70 mm
- 6 vis 2,9 X 9,5 mm
- 5 vis 3,5 X 6,5 mm

INSTALLATION - INSTRUCTIONS PRÉLIMINAIRES DE MONTAGE

La hotte a été conçue pour être utilisée en « version filtrante ».

Version Recyclage

L'air est filtré en passant à travers un/des filtre(s) à charbon, puis recyclé dans la pièce.

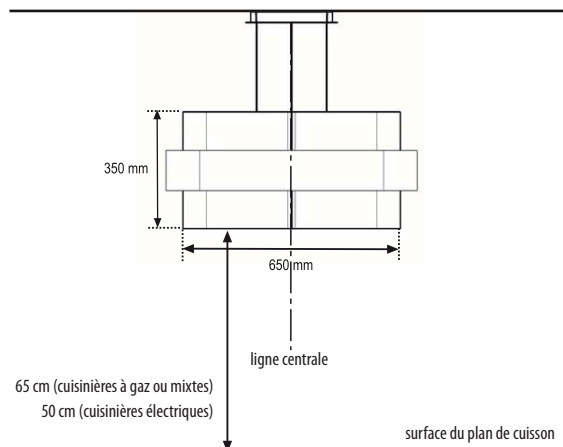
REMARQUE IMPORTANTE : Vérifiez que le recyclage de l'air s'effectue de façon aisée.

Si la hotte n'est pas dotée de filtre(s) au charbon, commandez-le(s) et montez-le(s) avant d'utiliser la hotte.

N'installez pas la hotte à proximité d'une zone très sale, d'une fenêtre, d'une porte ou d'une source de chaleur.

La hotte est équipée de tout le matériel nécessaire pour une installation sur la majeure partie des cloisons/plafonds. Il est toutefois nécessaire de s'adresser à un technicien qualifié afin de s'assurer que le matériel est approprié au type de mur/plafond.

DIMENSIONS POUR L'INSTALLATION



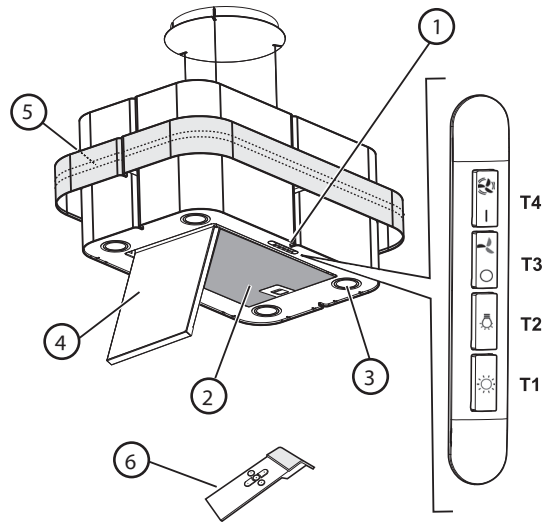
INSTALLATION - INSTRUCTIONS DE MONTAGE

Les instructions en séquence numérique fournies ci-après se réfèrent aux schémas figurant dans les dernières pages de ce manuel, avec leur numérotation respective.

- Remarque préliminaire à l'intention de l'installateur : la grille supérieure de protection de la sortie d'air ne doit jamais être démontée pour des raisons de sécurité.**
- À la verticale du plan de cuisson, appliquez le gabarit **Y** - fourni de série - au plafond, en faisant correspondre le centre du gabarit (**R1**) au centre du plan de cuisson (**R2**).
Les côtés du gabarit doivent être parallèles aux côtés du plan de cuisson. Préparez le branchement électrique
Remarque : le côté du gabarit portant l'indication "**FRONT**" correspond au côté du bandeau de commande de la hotte.
Percez les 3 trous \varnothing 10 mm indiqués sur le gabarit. Introduisez les 3 chevilles \varnothing 10x60 mm.
- Préparez l'étrier de support en réglant comme il convient l'extension des câbles L(cm) selon la formule indiquée sur la figure (**3a**).
 $L(\text{cm})=X-Y-H+3\text{cm}$
L = extension des câbles
X = distance entre le plafond et le plan de cuisson
Y = hauteur du corps de la hotte
H = distance entre la partie inférieure de la hotte et le plan de cuisson
Dès que vous avez déterminé l'extension correcte, bloquez les 3 câbles en intervenant à l'aide d'une clé anglaise sur les 3 écrous de blocage (**3b-3c**).
REMARQUE IMPORTANTE : respectez la distance minimale par rapport aux foyers spécifiée dans le présent manuel.
- Faites passer les câbles du branchement électrique à travers le trou central (**4a**).
Appliquez l'étrier de support au plafond, en le fixant à l'aide de 3 vis \varnothing 6x70mm (**4b-4c**).
REMARQUE IMPORTANTE : L'étrier de support est doté d'un fil conducteur (jaune-vert) qui doit être relié à la terre de l'installation électrique de l'habitation.
- Retirez le couvercle supérieur en intervenant sur les quatre vis à l'aide de la clé mâle L24 X 53, fournie de série.
REMARQUE IMPORTANTE : Les 4 vis ne doivent pas être éliminées, mais récupérées pour l'opération numéro 7.
- Fixez la hotte au support de fixation (**6a-6b**) et fixez définitivement à l'aide d'une vis pour étrier, en utilisant la clé mâle fournie de série (**6c-6d**) (FIXATION OBLIGATOIRE).
- Remontez le couvercle supérieur à l'aide des 4 vis du point 5, que vous avez conservées.
- Réglez la position de la hotte à l'aide d'un niveau à bulle : agissez sur les vis de réglage situées à proximité de l'étrier présent au plafond.
- Fixez le bornier au support de fixation sur le plafond à l'aide de 2 vis \varnothing 3,5x6,5 mm.
Effectuez le branchement électrique et bloquez les câbles avec le serre-câble à l'aide de 2 vis \varnothing 2,9x9,5 mm (**9a**).
Fixez le couvercle du bornier à l'aide de 4 vis \varnothing 2,9x9,5 mm (**9a**), (**9b**).
- Insérez le couvercle entre les câbles de support ; vérifiez que ceux-ci entrent dans les fentes prévues à cet effet sur le couvercle.
REMARQUE IMPORTANTE : laissez une longueur de câble suffisante pour qu'il puisse passer facilement par la fente du couvercle.
Bloquez le couvercle à l'aide de 3 vis sans tête déjà vissées (ou à visser) sur le support de fixation.
Remarque : les 3 vis de fixation bloquent le couvercle en vertu de la friction qu'elles exercent sur celui-ci, c'est pourquoi elles ne doivent pas être vissées à fond.
REMARQUE IMPORTANTE : vérifiez si les filtres à charbon sont déjà installés dans le corps de la hotte.
Effectuez les opérations suivantes uniquement si les filtres à charbon ne sont pas installés.
- Ouvrez le panneau inférieur en tenant fermement la hotte avec une main.
- Enlevez le filtre à graisses.
- Installez 2 filtres à charbon (un par côté).
Vérifiez que les chevilles **R** présentes sur le support de ventilation sont situées en face des fentes **S** ; tournez les filtres pour les bloquer au niveau des chevilles.
- Réinstallez le filtre à graisses (**14a**). Refermez le panneau inférieur (**14b**).

DESCRIPTION ET UTILISATION DE LA HOTTE

1. Bande de commande
2. Filtre à graisses
3. Ampoules halogènes
4. Panneau inférieur
5. LEDSTRIP
6. Télécommande



Bande de commande

Cette hotte est dotée d'une fonction d'éclairage d'ambiance coloré via LEDSTRIP. Pour activer cette fonction, il est nécessaire d'appuyer sur la touche T1. La commande LEDSTRIP est constituée d'un système à leds RGB.

T1 .Commande LEDSTRIP ☀️

En appuyant sur la touche T1, on active l'allumage du LEDSTRIP en mode automatique, qui prévoit le changement cyclique de la couleur de l'éclairage. En appuyant à nouveau sur la touche T1, on interrompt le cycle automatique d'éclairage, et il est possible de sélectionner la couleur souhaitée par de brèves pressions successives de la touche. Une pression prolongée de la touche provoque l'extinction du LEDSTRIP dans n'importe quelle condition.

T2 . Éclairage Marche/Arrêt 💡

À l'aide de la touche T2, on active l'allumage ou l'extinction de l'éclairage du plan de cuisson.

T3. ARRÊT Moteur – Décrément de la vitesse 🌀

En appuyant sur la touche T3 tandis que la hotte fonctionne, on réduit progressivement la vitesse du moteur jusqu'à son arrêt complet. Une pression prolongée de la touche (à partir de n'importe quelle vitesse) entraîne la coupure du moteur.

T4. MARCHE Moteur – Sélection de la vitesse 🌀

La hotte est dotée de 3 vitesses de fonctionnement, et d'une 4e vitesse temporisée dite intensive.

En appuyant sur la touche T4, on active le ventilateur de la hotte à la vitesse 1.

À chaque pression de la touche, la vitesse du moteur augmente, jusqu'à atteindre la vitesse maximale.

La vitesse maximale, dite intensive, est maintenue pendant 5 minutes, après quoi la hotte retourne à la vitesse 3. Dans cette phase intensive, la touche T4 clignote.

REMARQUE IMPORTANTE : Pendant la cuisson des aliments, lorsque le plan de cuisson est allumé, il se peut que la condensation se forme sur la surface avant de la hotte. Dans ce cas, après la cuisson, lavez la hotte avec un chiffon humide.

Télécommande

Procédure de reconnaissance de la télécommande par la hotte

La télécommande devra se faire reconnaître par la hotte selon la procédure suivante :

Procédure d'affiliation télécommande hotte

Appuyez sur la touche "◀" ou sur la touche "▶" jusqu'à ce que la télécommande visualise le symbole 

Appuyez 5 secondes sur la touche centrale "■".

À ce stade, la procédure d'affiliation est complétée, et la hotte est configurée pour pouvoir fonctionner à l'aide de la télécommande.

Commande LEDSTRIP

Appuyez sur la touche "◀" ou sur la touche "▶" jusqu'à ce que la télécommande visualise le symbole 

Appuyez sur la touche "+" pour passer à l'état successif à l'état actuel ;

si l'état actuel est OFF (Arrêt), le cycle automatique sera sélectionné.

Appuyez sur la touche "-" pour passer à l'état précédent à l'état actuel ;

si l'état actuel est OFF (Arrêt), "purple" (pourpre) sera sélectionné. Appuyez sur la touche "■" pour éteindre les LED RGB.

MARCHE/ARRÊT éclairage du plan de cuisson :

Appuyez sur la touche "◀" ou sur la touche "▶" jusqu'à ce que la télécommande visualise le symbole 

Appuyez sur la touche "+" pour allumer et/ou augmenter l'intensité de l'éclairage.

Appuyez sur la touche "-" pour éteindre et/ou réduire l'intensité de l'éclairage jusqu'à obtenir un éclairage tamisé.

Appuyez sur la touche "■" pour modifier l'état de l'éclairage : "éteint" à "allumé" et vice versa.

Sélection de la puissance d'aspiration :

Appuyez sur la touche "◀" ou sur la touche "▶" jusqu'à ce que la télécommande visualise le symbole 

Appuyez sur la touche "+" ou sur la touche "-" ou sur la touche "■", respectivement pour augmenter ou diminuer ou éteindre (stand-by) la puissance d'aspiration.

Entretien de la télécommande

Nettoyage de la télécommande

Nettoyez la télécommande l'aide d'un chiffon humide et d'une solution de détergent neutre exempt de toute substance abrasive.

Remplacement de la pile :

- Ouvrez le logement de la pile à l'aide d'un petit tournevis plat pour faire levier.
- Remplacez la pile usée par une pile neuve de 12 V type MN21/23. Au moment d'introduire la pile neuve, vérifiez les polarités indiquées dans le logement de la pile !
- Refermez le logement de la batterie.

Élimination des piles

Les piles doivent être éliminées en respectant toutes les réglementations et lois nationales.

Ne jetez pas les piles avec les déchets ménagers. Les piles doivent être éliminées de manière sûre.

Pour de plus amples informations sur les aspects de protection environnementale, le recyclage et l'élimination des piles, veuillez vous adresser au bureau compétent de votre commune.

