



TDM-9505RB TDM-9503R TDM-9501RM TDM-9501R

FM/MW/LW/RDS Cassette Receiver

- **OWNER'S MANUAL**
Please read before using this equipment.
- **BEDIENUNGSANLEITUNG**
Lesen Sie diese Bedienungsanleitung bitte vor Gebrauch des Gerätes.
- **MODE D'EMPLOI**
Veuillez lire avant d'utiliser cet appareil.
- **MANUAL DE OPERACIÓN**
Léalo antes de utilizar este equipo.
- **ISTRUZIONI PER L'USO**
Si prega di leggere prima di utilizzare il attrezzatura.
- **ANVÄNDARHANDLEDNING**
Innan du använder utrustningen bör du läsa igenom denna användarhandledning.

ALPINE ELECTRONICS MARKETING, INC.
1-1-8 Nishi Gotanda,
Shinagawa-ku, Tokyo 141-0031, Japan
Phone 03-5496-8231

ALPINE ELECTRONICS OF AMERICA, INC.
19145 Gramercy Place, Torrance,
California 90501, U.S.A.
Phone 1-800-ALPINE-1 (1-800-257-4631)

ALPINE ELECTRONICS OF CANADA, INC.
7300 Warden Ave., Suite 203, Markham,
Ontario L3R 9Z6, Canada
Phone 1-800-ALPINE-1 (1-800-257-4631)

ALPINE ELECTRONICS OF AUSTRALIA PTY. LTD.
6-8 Fiveways Boulevard Keysborough,
Victoria 3173, Australia
Phone 03-9769-0000

ALPINE ELECTRONICS GmbH
Kreuzerkamp 7, 40878 Ratingen,
Germany
Phone 02102-4550

ALPINE ELECTRONICS OF U.K., LTD.
13 Tanners Drive, Blakelands,
Milton Keynes MK14 5BU, U.K.
Phone 01908-611556

ALPINE ELECTRONICS FRANCE S.A.R.L.
(RCS PONTOISE B 338 101 280)
98, Rue de la Belle Etoile, Z.I. Paris
Nord II, B.P. 50016, 95945 Roissy
Charles de Gaulle Cedex, France
Phone 01-48638989

ALPINE ITALIA S.p.A.
Viale C. Colombo 8,
20090 Trezzano Sul Naviglio (MI), Italy
Phone 02-484781

ALPINE ELECTRONICS DE ESPAÑA, S.A.
Portal de Gamarra 36, Pabellón, 32
01013 Vitoria (Alava) - APDO 133,
Spain
Phone 945-283588

EN

DE

FR

ES

IT

SE

Contenu

Mode d'emploi



AVERTISSEMENT

AVERTISSEMENT	2
ATTENTION	2
PRÉCAUTIONS	2



Fonctionnement de base

Retrait du panneau avant	4
Pose du panneau avant	4
Mise en service de l'appareil	4
Mise sous et hors tension	5
Mise en et hors service de la sortie pré-ampli sans fader (N.F.P.) (TDM-9505RB/TDM- 9503R seulement)	5
Réglage du niveau du signal de source	5
Réglage du volume/graves/aigus/balance droite-gauche/balance avant-arrière	5
Activation/annulation de la correction physiologique	5

Fonctionnement de la radio

Accord manuel	6
Accord par recherche automatique	6
Mémorisation manuelle des stations	6
Mémorisation automatique des stations	7
Syntonisation des stations de présélection	7

Fonctionnement RDS

Réglage du mode de réception RDS et réception des stations RDS	8
Rappel des stations RDS pré-réglées	8
Mise en ou hors service de l'alarme d'urgence ...	9
Réception d'informations routières	9
Accord PTY (Type de programme)	9
Réception des informations routières pendant la lecture de cassette ou l'écoute de la radio	9
Priorité aux informations	10
Réception des stations RDS régionales (locales)	10

Fonctionnement du lecteur de cassette

Insertion/éjection d'une cassette	11
Lecture normale et pause	11
Réduction de bruit Dolby B (TDM-9505RB/TDM-9503R seulement)	11
Lecture répétée	11
Saut d'espace blanc (B.SKIP)	11
Avance rapide et rebobinage	12
Balayage des programmes	12
Inversion manuelle	12
Détecteur de programme (P.S.)	12

Fonctionnement du changeur CD

Contrôle d'un changeur CD (optionnel)	13
Détecteur de musique (saut) (M.S.)	13
Avance rapide et inversion	13
Lecture répétée d'une plage ou du disque entier	14
Lecture aléatoire (M.I.X.)	14
Balayage des programmes	14
Affichage des titres des disques (TDM-9505RB/TDM-9503R seulement)	15
Titrage de disques (TDM-9505RB/TDM-9503R seulement)	15
Effacement du titre d'un disque (TDM-9505RB/TDM-9503R seulement)	15

Utilisation de la télécommande (TDM-9505RB/TDM-9503R seulement)

Commandes sur la télécommande	16
Remplacement des piles	17

Informations

En cas de problème	18
Spécifications	19

Installation et Raccordements

Avertissement	20
Attention	20
Précautions	20
Installation	21
Raccordements	22

* Réduction de bruit Dolby fabriquée sous licence de Dolby Laboratories Licensing Corporation. "DOLBY" et le symbole double-D sont des marques de Dolby Laboratories Licensing Corporation.

AVERTISSEMENT

AVERTISSEMENT

Le point d'exclamation dans un triangle équilatéral et la mention "AVERTISSEMENT" sont destinés à attirer l'attention de l'utilisateur sur la présence d'instructions importantes.

Le non respect de ces instructions peut provoquer de graves blessures, voir la mort.

NE PAS DESASSEMBLER NI MODIFIER L'APPAREIL.

Il y a risque d'accident, d'incendie ou de choc électrique.

GARDER LES PETITS OBJETS COMME LES PILES HORS DE PORTEE DES ENFANTS.

L'ingestion de tels objets peut entraîner de graves blessures. En cas d'ingestion, consulter immédiatement un médecin.

UTILISER DES FUSIBLES DE L'AMPERAGE APPROPRIE.

Il y a risque d'incendie ou de décharge électrique.

N'ACTIVER AUCUNE FONCTION SUSCEPTIBLE DE DETOURNER VOTRE ATTENTION DE LA CONDUITE DU VEHICULE.

Les fonctions requérant une attention prolongée ne doivent être exploitées qu'à l'arrêt complet du véhicule. Toujours arrêter le véhicule à un endroit sûr avant d'activer ces fonctions. Il y a risque de provoquer un accident.

GARDER LE VOLUME A FAIBLE NIVEAU DE MANIERE A POUVOIR ENTENDRE LES BRUITS EXTERIEURS PENDANT LA CONDUITE.

Il y a risque d'accident.

UTILISER CET APPAREIL POUR DES APPLICATIONS MOBILES DE 12 V.

Toute utilisation autre que l'application désignée comporte un risque d'incendie, de choc électrique ou de blessure.

NE PAS INTRODUIRE LES MAINS, LES DOIGTS NI DE CORPS ETRANGERS DANS LES FENTES ET LES INTERSTICES.

Il y a risque de blessures ou de dommages à l'appareil.

NE PAS OBSTRUER LES SORTIES D'AIR NI LES PANNEAUX DU RADIATEUR.

Une surchauffe interne peut se produire et provoquer un incendie.

ATTENTION

Le point d'exclamation dans un triangle équilatéral et la mention "ATTENTION" sont destinés à attirer l'attention de l'utilisateur sur la présence d'instructions importantes.

Le non respect de ces instructions peut provoquer des blessures ou des dommages de matériels.

INTERROMPRE TOUTE UTILISATION EN CAS DE PROBLEME.

Le non-respect de cette précaution peut entraîner des blessures ou endommager l'appareil. Retourner l'appareil auprès du distributeur Alpine agréé ou un centre de service après-vente Alpine en vue de la réparation.

NE PAS UTILISER EN MEME TEMPS DES PILES USEES ET DES PILES NEUVES. RESPECTEZ AUSSI LA POLARITE DES PILES.

Quand vous insérez les piles, veillez à respecter la polarité (+) et (-), comme indiqué. Une rupture ou une fuite des piles peuvent causer un incendie ou des blessures corporelles.

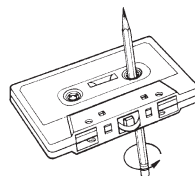
PRÉCAUTIONS

Température

Assurez-vous que la température intérieure du véhicule est comprise entre +60°C (+140°F) et -10°C (+14°F) avant de mettre l'appareil sous tension.

Relâchement de la bande

Avant d'insérer une cassette dans l'appareil, vérifiez l'état de la bande et retendez-la si nécessaire. Si la bande est détendue, elle risque de se coincer dans le mécanisme, ce qui pourrait endommager l'appareil et la cassette. Pour retendre la bande, insérez un crayon ou autre objet similaire dans l'orifice, puis tournez jusqu'à ce que la bande soit complètement rentrée.



Bande excessivement fine

L'utilisation des cassettes de type C-120 n'est pas recommandée pour les lecteurs de cassette de voiture.

Mécanisme de précision de la bande

Empêchez tout objet de pénétrer dans le logement de la cassette car le mécanisme de précision et la tête pourraient être endommagés.

Ne reproduisez jamais de cassettes sales ou poussiéreuses car elles pourraient endommager la tête de lecture.

Nettoyage de la tête

Il est nécessaire de nettoyer régulièrement (environ toutes les 20 heures d'utilisation) la tête de lecture avec une cassette de nettoyage de type humide (vendue dans les magasins audio) pour obtenir de meilleures performances.

Remplacement du fusible

Vous devez remplacer le(s) fusible(s) par un fusible de même ampérage (inscrit sur la douille du fusible). Si le fusible saute plusieurs fois de suite, vérifiez les branchements électriques et regardez s'il n'y a pas un court-circuit. Faites contrôler également le régulateur de tension de votre véhicule.

Entretien

En cas de problème, n'essayez pas de réparer la panne vous-même. Rapportez l'appareil à votre revendeur Alpine, ou à défaut, apportez-le dans un centre de réparation Alpine.

Emplacement de montage

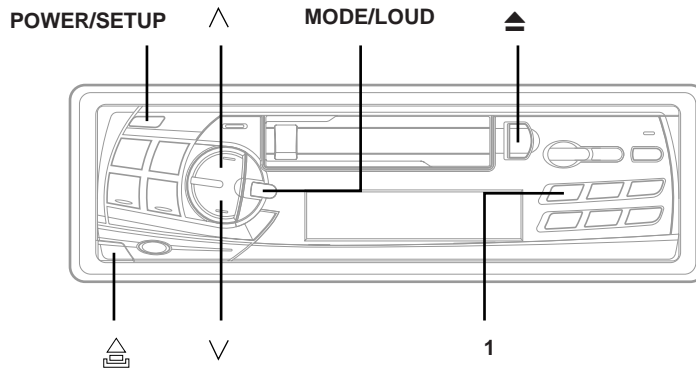
N'installez pas le TDM-9505RB/TDM-9503R/TDM-9501RM/TDM-9501R dans un endroit exposé:

- directement au soleil ou à la chaleur,
- à l'humidité et à l'eau,
- à la poussière,
- à des vibrations excessives.


Manipulation du panneau avant détachable

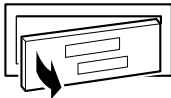
- Protégez-le de la pluie et de l'eau.
- Ne le laissez pas tomber et ne le soumettez pas à des chocs.

Fonctionnement de base



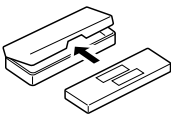
Retrait du panneau avant

- 1 Appuyez sur la touche **POWER** (alimentation) pour mettre l'appareil hors tension.
- 2 Appuyez sur la touche  (libération) jusqu'à ce que le panneau avant se désenclenche.
- 3 Saisissez le côté gauche du panneau avant et tirez pour l'enlever.



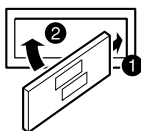
REMARQUES

- Le panneau avant risque de devenir chaud (surtout au niveau des connecteurs). Il ne s'agit pas d'un mauvais fonctionnement.
- Afin de protéger le panneau avant, rangez-le dans l'étui de transport fourni.



Pose du panneau avant

- 1 Insérez d'abord le côté droit du panneau avant dans l'appareil principal, puis alignez la rainure du panneau avant sur la saillie de l'appareil principal.
- 2 Poussez sur le côté gauche du panneau avant jusqu'à ce qu'il s'enclenche à fond dans l'appareil.



REMARQUE


Avant de mettre le panneau avant, vérifiez qu'il n'y a pas de poussière ni saleté sur les bornes du connecteur et qu'aucun objet ne se trouve entre le panneau avant et l'appareil.

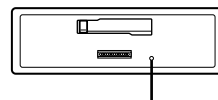
• Raccordement à un boîtier d'interface télécommande possible

Vous pouvez faire fonctionner cet appareil à partir de l'appareil pilote du véhicule, quand un boîtier d'interface télécommande (optionnel) est raccordé. Pour les détails à ce sujet, consultez votre revendeur Alpine.

Mise en service de l'appareil

Immédiatement après l'installation ou mise sous tension de l'appareil, celui-ci doit être initialisé.

- 1 Appuyez sur la touche **POWER** (alimentation) pour mettre l'appareil hors tension.
- 2 Appuyez sur la touche  (libération) pour retirer le panneau avant.
- 3 A l'aide d'un stylo à bille ou d'un objet pointu, appuyez sur le commutateur **RESET** qui se trouve derrière ce trou pour terminer la procédure d'initialisation.



Commutateur RESET



- 4 Remettez le panneau avant en place et fixez-le.

REMARQUES

- Le panneau avant risque de devenir chaud (surtout au niveau des connecteurs). Il ne s'agit pas d'un mauvais fonctionnement.
- Avant de mettre le panneau avant, vérifiez qu'il n'y a pas de poussière ni saleté sur les bornes du connecteur et qu'aucun objet ne se trouve entre le panneau avant et l'appareil.

Mise sous et hors tension

- 1 Appuyez sur la touche **POWER** pour mettre l'appareil sous tension.

REMARQUE

Vous pouvez également mettre l'appareil sous tension en appuyant sur n'importe quelle touche excepté la touche **▲** (éjection).

Le niveau de volume augmente graduellement jusqu'au niveau réglé avant la mise hors tension de l'appareil.

Appuyez de nouveau sur la touche **POWER** pour mettre l'appareil hors tension.

REMARQUE

A la toute première mise sous tension de l'appareil, après son raccordement à la batterie du véhicule, l'intensité sonore est réglée sur le niveau 12 dans le mode tuner.

Mise en et hors service de la sortie pré-ampli sans fader (N.F.P.) (TDM-9505RB/TDM-9503R seulement)

- 1 Appuyez pendant au moins 3 secondes sur la touche **d'éjection** (**▲**) lorsque l'appareil est allumé.

A chaque pression, la sortie N.F.P est mise en ou hors service.

N.F.P. ON:

Dans cette position, la sortie pré-ampli TDM-9505RB/TDM-9503R n'est pas affectée par le fader. Cette position est idéale pour entraîner un amplificateur de subwoofer.

N.F.P. OFF:

Retour au mode normal avec balance avant-arrière (fader).

REMARQUES

- Le mode initial est N.F.P. OFF.
- Réglez le N.F.P sur OFF si vous n'utilisez pas le subwoofer.

Réglage du niveau du signal de source

Si la différence de niveau de volume entre le lecteur de cassette et la radio FM est trop importante, réglez le niveau du signal FM de la manière suivante.

- 1 Appuyez sur la touche **SETUP** pendant au moins 3 secondes.

- 2 Appuyez sur la touche de **préréglage 1** pour sélectionner le niveau du signal FM, Hi (élevé) ou LO (bas), afin de le rapprocher du niveau du signal du lecteur de cassette.
A chaque pression les niveaux FM-LV HI et FM-LV LO sont permutés.

- 3 Appuyez sur la touche **SETUP** pour annuler le mode de réglage.

Réglage du volume/ Graves/aigus/ balance droite-gauche/balance avant-arrière

- 1 Appuyez de façon répétée sur la touche **MODE** pour choisir le mode souhaité.
A chaque pression les modes changent comme suit:



REMARQUE

Si vous n'appuyez pas la touche **▲** ou **▼** dans les 5 secondes qui suivent la sélection des modes **BASS**, **TREBLE**, **BALANCE** et **FADER**, l'appareil se met automatiquement en mode de réglage du volume.

- 2 Appuyez les touches **▲** et **▼** jusqu'à ce que vous obteniez le son souhaité dans chaque mode.

REMARQUE

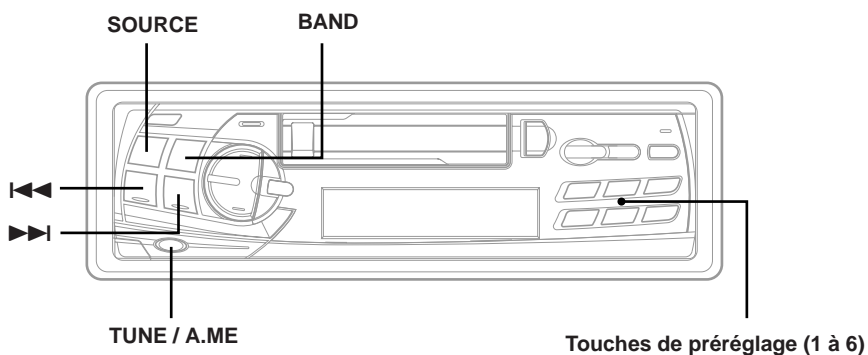
Les réglages des graves et des aigus sont mémorisés séparément pour chaque source (FM, PO, GO, cassette et changeur CD) et conservés jusqu'à qu'ils soient modifiés.

Selon l'appareil raccordé, certaines fonctions n'agissent pas et les indications n'apparaissent pas sur l'affichage.

Activation/annulation de la correction physiologique

- 1 Appuyez pendant au moins 2 secondes sur la touche **LOUD** pour activer ou annuler la correction physiologique. L'affichage indique "LD" quand la correction physiologique est en service.

Fonctionnement de la radio



Accord manuel

- 1 Appuyez sur la touche **SOURCE** jusqu'à ce que la fréquence radio apparaisse sur l'affichage.
- 2 Appuyez plusieurs fois sur la touche **BAND** jusqu'à ce que la gamme souhaitée soit affichée. A chaque pression, la gamme radio change de la façon suivante:

→ F1 → F2 → MW → LW →

- 3 Appuyez de façon répétée sur la touche **TUNE** jusqu'à ce que "DX SEEK" et "SEEK" disparaissent de l'affichage.
REMARQUE
Le mode initial est DX-SEEK.
- 4 Appuyez sur la touche ◀◀ ou ▶▶ pour descendre ou monter l'échelle des fréquences d'un incrément jusqu'à ce que la fréquence de la station souhaitée soit affichée.

REMARQUE
L'indicateur ST apparaît sur l'affichage quand une station FM stéréo est accordée. Si le signal FM stéréo faiblit, l'indicateur ST disparaît et l'appareil passe automatiquement du mode stéréo au mode monaural afin de réduire les parasites. Quand le signal est de nouveau assez puissant, l'appareil revient automatiquement au mode stéréo.

Accord par recherche automatique

- 1 Appuyez sur la touche **SOURCE** jusqu'à ce que la fréquence radio apparaisse sur l'affichage.
- 2 Appuyez plusieurs fois sur la touche **BAND** jusqu'à ce que la gamme souhaitée soit affichée. A chaque pression, la gamme radio change de la façon suivante:

→ F1 → F2 → MW → LW →

- 3 Appuyez sur la touche **TUNE** pour allumer les indicateurs "DX" et "SEEK" sur l'affichage. Quand le mode DX est en service, toutes les stations à signal puissant ou faible sont accordées lors de la recherche automatique. Appuyez de nouveau sur la touche pour revenir au mode local. L'indicateur "DX" s'éteint et l'indicateur "SEEK" reste allumé. Vous pouvez maintenant accorder toutes les stations puissantes.

- 4 Appuyez sur la touche ◀◀ ou ▶▶ pour activer la recherche automatique de station vers le bas ou le haut. Lorsque l'appareil trouve une station, la recherche s'arrête. Appuyez de nouveau sur la même touche pour poursuivre la recherche de station.

Mémorisation manuelle des stations

- 1 Sélectionnez la gamme d'ondes et accordez la station que vous voulez mémoriser.
- 2 Assurez-vous que l'indicateur de fonction au bas de la touche "F" s'allume, puis appuyez et maintenez enfoncées les **touches de prééglage (1 à 6)** sur laquelle vous souhaitez mémoriser la station pendant au moins 2 secondes. La station sélectionnée est mémorisée. L'affichage indique la gamme, le numéro de prééglage avec un triangle (△) et la fréquence de la station mémorisée.

- 3** Répétez la procédure pour mémoriser 5 autres stations de la même gamme au maximum. Pour mémoriser des stations d'une autre gamme, il suffit de sélectionner une autre gamme et de répéter la même procédure.

Vous pouvez mémoriser 24 stations au total (6 stations sur chaque gamme: FM1, FM2, PO et GO).

REMARQUE

Si une station a déjà été mémorisée sur la même touche de pré-réglage, elle est effacée et remplacée par la nouvelle station.

Mémorisation automatique des stations

- 1** Appuyez sur la touche **SOURCE** jusqu'à ce que la fréquence apparaisse sur l'affichage.
- 2** Appuyez sur la touche **BAND** jusqu'à ce que la gamme souhaitée soit affichée. A chaque pression, la gamme radio change de la façon suivante:

→ F1 → F2 → MW → LW →

- 3** Appuyez sur la touche **A.ME** pendant au moins 2 secondes. La fréquence change continuellement sur l'affichage pendant que la mémorisation automatique est en cours. Le tuner recherche et mémorise automatiquement 6 stations de la gamme sélectionnée dans l'ordre de la force du signal. Quand la mémorisation automatique est terminée, le tuner revient à la station mémorisée sur la touche de pré-réglage 1.

REMARQUE

Si aucune station n'est mémorisée, le tuner revient à la station que vous écoutiez avant que la mémorisation automatique ne commence.

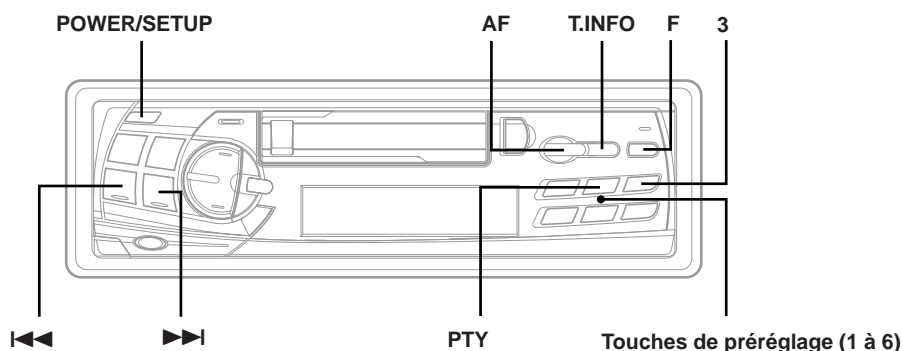
Syntonisation des stations de présélection

- 1** Appuyez sur la touche **SOURCE** jusqu'à ce que la fréquence apparaisse sur l'affichage.
- 2** Appuyez plusieurs fois sur la touche **BAND** jusqu'à ce que la gamme souhaitée soit affichée. A chaque pression, la gamme radio change de la façon suivante:

→ F1 → F2 → MW → LW →

- 3** Assurez-vous que l'indicateur de fonction au bas de la touche "F" s'allume, puis appuyez sur la touche de **pré-réglage** de la station correspondant à la station de radio de votre choix en mémoire. La gamme, le numéro de pré-réglage avec un triangle et la fréquence de la station sélectionnée sont affichés.

Fonctionnement RDS



Réglage du mode de réception RDS et réception des stations RDS

Le RDS (Radio Data System) est un système d'informations radio qui utilise la sous-porteuse de 57 kHz de la gamme FM ordinaire. Le système RDS permet de recevoir une variété de renseignements, comme les informations routières et les noms des stations et également de refaire l'accord sur un émetteur plus puissant qui diffuse le même programme.

1 Appuyez sur la touche **AF** pour activer le mode de RDS.
"AF" apparaît sur l'afficheur quand le mode RDS est activé.

2 Appuyez sur la touche **◀◀** ou **▶▶** pour accorder la station RDS souhaitée.

REMARQUE

Si vous appuyez sur la touche **BAND** pendant au moins 2 secondes quand le nom d'une station est affiché, la fréquence de cette station est indiquée pendant 5 secondes.

Quand le signal de la station RDS reçue devient faible:

- En mode de recherche **AF**, appuyez sur la touche **AF** pendant au moins 2 secondes pour que l'appareil recherche automatiquement une station plus puissante dans la liste **AF**.

S'il n'y a pas de station dans la liste **AF**, l'affichage indique "SEEK END".

3 Appuyez sur la touche **AF** pour annuler le mode RDS.

Conseils

Les données numériques RDS comprennent:

PI	Identification du programme
PS	Nom de la chaîne de programmes
AF	Liste des fréquences alternatives
TP	Programme pour automobilistes
TA	Annonces routières
PTY	Type de programme
EON	Autres réseaux

Rappel des stations RDS pré réglées

1 Appuyez sur la touche **AF** pour activer le mode RDS.
L'affichage indique "AF" quand le mode RDS est en service.

2 Assurez-vous que l'indicateur de fonction au bas de la touche "F" s'allume, puis appuyez sur la touche de **préréglage** sous laquelle est présélectionnée votre station RDS désirée. Si le signal de cette station est faible, une autre station plus forte est automatiquement recherchée dans la liste des fréquences alternatives (**AF**) puis elle est accordée.

3 Si la station pré réglée et les stations de la liste **AF** ne peuvent pas être reçues:
Appuyez sur la même touche de pré réglage de nouveau dans les 5 secondes que l'appareil recherche une station dans la liste **PI** (Identification de programme).
Si aucune station n'est émise dans la région, l'appareil affiche la fréquence de la station pré réglée et l'indicateur de pré réglage disparaît.
Si le signal de la station régionale (locale) devient trop faible pour être reçu, appuyez sur la même touche de pré réglage pour accorder une station d'une autre localité.

REMARQUE

En ce qui concerne le pré réglage des stations RDS, consultez la section "Fonctionnement de la radio". Vous pouvez pré régler des stations RDS dans les gammes **F1** et **F2** uniquement.

Mise en ou hors service de l'alarme d'urgence

- 1 Appuyez sur la touche **SETUP** pendant au moins 3 secondes.
- 2 Appuyez de façon répétée sur la touche de **préréglage 3** pour sélectionner le mode PTY31 ON ou PTY31 OFF.
Dans le mode PTY31 ON, une annonce urgente est faite quand l'appareil reçoit le signal d'alarme PTY31 (Emission urgente).
- 3 Appuyez sur la touche **SETUP** pour activer le mode sélectionné.

Réception d'informations routières

- 1 Appuyez sur la touche **T.INFO** pour activer le mode d'informations routières.
"T.INFO" apparaît sur l'afficheur quand le mode d'informations routières est activé.
- 2 Appuyez sur la touche **◀◀** ou **▶▶** pour sélectionner une station d'informations routières. Quand une station qui diffuse des informations routières est accordée, l'indicateur TP s'allume.

Vous entendez les informations routières uniquement quand elles sont diffusées. Si aucune information routière n'est diffusée, l'appareil se met en mode d'attente. Quand la diffusion des informations routières commence, l'appareil reçoit automatiquement les informations et "TRF-INFO" apparaît pendant 5 secondes, puis PS est de nouveau affiché.

Quand la diffusion des informations routières est terminée, l'appareil se met automatiquement en mode d'attente.

REMARQUES

- Quand le signal d'émission des informations routières tombe sous un certain niveau, l'appareil reste en mode de réception pendant 1 minute. Si le signal reste en dessous d'un certain niveau pendant plus d'une minute, une alarme retentit.
- Si vous ne voulez pas écouter les informations routières en cours de réception, appuyez brièvement sur la touche **T.INFO** pour sauter ces informations. Le mode **T.INFO** reste en service (ON) pour la réception des prochaines informations routières.
- Si vous changez le niveau du volume pendant la réception d'informations routières, ce niveau sera mémorisé et la prochaine fois que vous recevrez des informations routières, le volume sera ajusté automatiquement au niveau mémorisé.

Accord PTY (Type de programme)

- 1 Appuyez sur la touche **"F"**.
L'indicateur de fonction en haut de la touche "F" s'éteindra.
- 2 Appuyez sur la touche **PTY** pour activer le mode PTY.
Le type de programme de la station en cours de réception est affiché pendant 5 secondes.
 - Si aucun programme PTY n'est diffusé, "NO PTY" est affiché pendant 5 secondes.
 - Si aucune station RDS n'est reçue, l'affichage indique "NO RDS".

REMARQUE

Si vous n'appuyez sur aucune touche dans les 5 secondes après avoir appuyé sur la touche **PTY**, le mode **PTY** est automatiquement annulé.

- 3 Appuyez sur les touches **◀◀** et **▶▶** dans les 5 secondes après la mise en service du mode **PTY** pour choisir le type de programme souhaité pendant qu'un type de programme est affiché. Chaque fois que vous appuyez sur la touche, un type de programme défile sur l'affichage.

↔ **LIGHT M** ↔ **CLASSICS** ↔ **OTHER M** ↔

- 4 Appuyez sur la touche **PTY** dans les 5 secondes après la sélection du type de programme pour que l'appareil commence à rechercher une station diffusant le type de programme sélectionné.

L'indicateur du type de programme choisi clignote pendant la recherche et s'allume quand une station est trouvée.

Si l'appareil ne trouve aucune station, "NO PTY" est affiché pendant 5 secondes.

- 5 Appuyez sur la touche **"F"** pour activer le mode normal. L'indicateur de fonction en haut de la touche "F" s'allumera.

Réception des informations routières pendant la lecture de cassette ou l'écoute de la radio

- 1 Appuyez plusieurs fois sur la touche **T.INFO** jusqu'à ce que l'indicateur **T.INFO** apparaisse sur l'affichage.
- 2 Appuyez sur les touches **◀◀** et **▶▶** pour sélectionner une station qui diffuse des informations routières si nécessaire.

- Quand les informations routières sont diffusées, l'appareil coupe automatiquement le son de la cassette ou de la radio FM ordinaire.
- Quand les informations routières sont terminées, la lecture de cassette ou la réception radio reprend selon la source écoutée avant la diffusion des informations routières.

Quand les stations d'informations routières ne peuvent pas être reçues:

En mode tuner:

Quand le signal TP ne peut plus être reçu, une alarme retentit au bout d'une minute.

En mode de cassette:

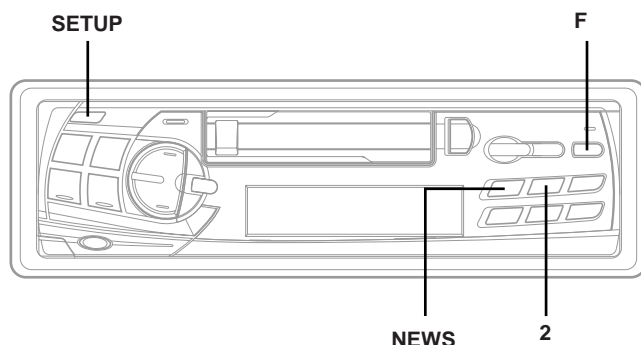
Quand le signal TP ne peut plus être reçu, une station d'informations routières d'une autre fréquence est automatiquement sélectionnée.

REMARQUE

L'ampli-tuner est équipé de la fonction **EON** (Enhanced Other Networks) qui permet la mise à jour de la liste des fréquences alternatives (AF). L'indicateur **EON** apparaît quand une station **RDS EON** est reçue. Si la station en cours de réception ne diffuse pas d'informations routières, l'ampli-tuner accorde automatiquement une station correspondante qui diffuse des informations routières.

- 3 Appuyez sur la touche **T.INFO** pour annuler le mode de réception d'informations routières. L'indicateur "T.INFO" disparaît.

Fonctionnement RDS



Priorité aux informations

Cette fonction vous permet de recevoir en priorité les programmes d'informations. Vous ne manquerez jamais les informations, car elles seront automatiquement sélectionnées en priorité dès le début de leur diffusion, interrompant le programme que vous êtes en train d'écouter. Cette fonction est opérationnelle quand l'appareil est réglé sur un mode autre que les modes GO et PO.

- 1 Appuyez sur la touche "F".
L'indicateur de fonction en haut de la touche "F" s'éteindra.
- 2 Appuyez sur la touche **NEWS** et maintenez-la un peu enfoncée pour activer le mode PRIORITY NEWS.
"NEWS" s'allume sur l'affichage.
 - Pour désactiver cette fonction, appuyez une nouvelle fois sur la touche **NEWS**.

REMARQUE

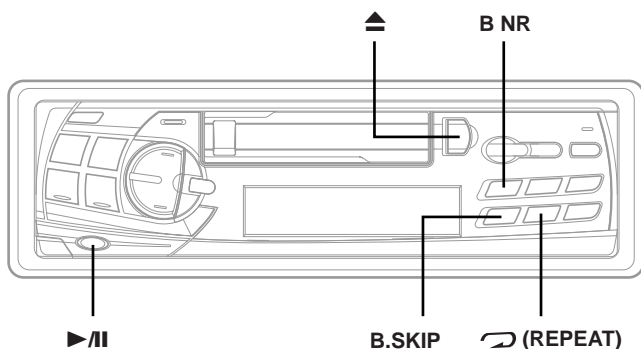
Avec la fonction PRIORITY NEWS, contrairement à la fonction T.INFO, le volume n'augmente pas automatiquement quand les informations sont diffusées.

- 3 Appuyez sur la touche "F" pour activer le mode normal.
L'indicateur de fonction en haut de la touche "F" s'allumera.

Réception des stations RDS régionales (locales)

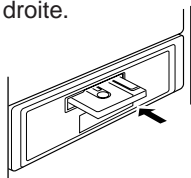
- 1 Appuyez sur la touche **SETUP** pendant au moins 3 secondes pour activer le mode de réglage.
- 2 Appuyez sur la touche de **préréglage 2** pour choisir le mode REG (régional) ON (en service) ou OFF (hors service).
En mode REG OFF, l'appareil continue de recevoir les stations RDS locales correspondantes.
- 3 Appuyez sur la touche **SETUP** pour annuler le mode de réglage.

Fonctionnement du lecteur de cassette



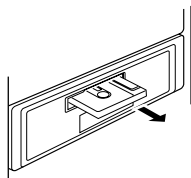
Insertion/éjection d'une cassette

- 1 Insérez une cassette dans la fente avec le côté ouvert vers la droite.



Quand la cassette est en place, la lecture commence automatiquement et "TAPE" apparaît sur l'affichage.

- 2 Appuyez sur la touche **d'éjection** (\blacktriangle) quand vous voulez éjecter la cassette.



REMARQUES

- Quand l'appareil est éteint ou que le panneau avant a été enlevé, la commande électrique met automatiquement le lecteur de cassette en mode de pause. La cassette est ainsi protégée des déformations dues aux galets presseurs quand elle reste longtemps en place.
- Sélection automatique d'une cassette métal
Quand vous insérez une cassette métal, le lecteur ajuste automatiquement la courbe d'égalisation correspondant à la cassette métal ou à une autre cassette à polarisation élevée pour garantir un son optimal.

Lecture normale et pause

- 1 Insérez une cassette (ou appuyez sur SOURCE pour annuler le mode tuner ou changeur de CD si une cassette est déjà en place dans l'appareil).
La lecture démarre. L'affichage indique "TAPE" et l'indicateur " \blacktriangle " ou " ∇ " pendant la lecture pour indiquer la face de la cassette reproduite. Quand la bande est finie, l'appareil s'arrête et inverse automatiquement le sens de défilement pour reproduire l'autre face de la cassette.

- 2 Appuyez sur la touche \blacktriangle/\parallel pour interrompre la lecture. "PAUSE" apparaît sur l'afficheur. Appuyez une nouvelle fois pour continuer la lecture.
- 3 Appuyez sur la touche **d'éjection** (\blacktriangle) pour arrêter la lecture et éjecter la cassette. L'indicateur de bande disparaît.

Réduction de bruit Dolby B (TDM-9505RB/TDM-9503R seulement)

- 1 Après avoir inséré une cassette enregistrée avec le réducteur de bruit Dolby B, appuyez sur la touche **B NR**.

Le symbole "B NR" apparaît sur l'affichage et le souffle de la bande est réduit lorsque qu'une cassette enregistrée avec le Dolby B est reproduite.

Appuyez une nouvelle fois sur la touche B NR pour annuler le réducteur de bruit.

Lecture répétée

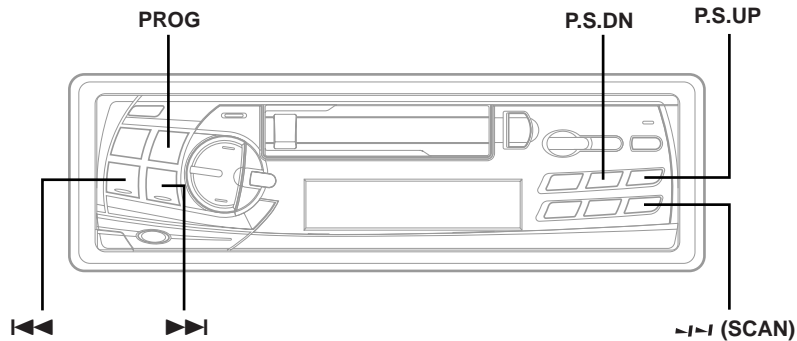
- 1 Appuyez sur la touche \curvearrowright (REPEAT) pour écouter plusieurs fois le programme en cours. L'indicateur "RPT" apparaît et le programme est répété.

Appuyez sur la touche \curvearrowright (REPEAT) pour annuler la lecture répétée. L'indicateur "RPT" disparaît.

Saut d'espace blanc (B.SKIP)

- 1 Appuyez sur la touche **B.SKIP** pendant la lecture pour sauter les passages non enregistrés d'au moins 15 secondes. "B.S." apparaît sur l'afficheur.
Appuyez sur la touche B.SKIP pour quitter ce mode. "B.S." disparaît de l'afficheur.

Fonctionnement du lecteur de cassette



Avance rapide et rebobinage

- 1 Appuyez sur la touche **◀◀** ou **▶▶** pendant la lecture de cassette pour rembobiner ou avancer respectivement la bande.

L'indicateur de face de la cassette (Δ ou ∇) clignote et **>>** ou **<<** indique le sens de défilement de la bande.

Quand la bande est finie en mode de rebobinage, le lecteur s'arrête automatiquement et la lecture démarre au début de la même face. Quand la bande est finie en mode d'avance rapide, le lecteur s'arrête automatiquement et la lecture démarre au début de l'autre face.

- 2 Appuyez sur la touche **▶▶** pendant l'avance rapide pour l'arrêter et poursuivre la lecture. Appuyez sur la touche **◀◀** pendant le rebobinage pour l'arrêter et poursuivre la lecture. L'indicateur de face de la cassette cesse de clignoter.

Balayage des programmes

- 1 Appuyez sur la touche **↔** (**SCAN**) pour écouter les 10 premières secondes de chaque programme de la cassette. "SCAN" apparaît sur l'afficheur.

Appuyez sur la touche **↔** (**SCAN**) pour annuler le balayage quand vous avez localisé le programme souhaité.

REMARQUE

Avec le balayage les espaces vides de moins de 4 secondes ne peuvent pas être détectés.

Inversion manuelle

- 1 Appuyez sur la touche **PROG** pendant la lecture de cassette pour changer le sens de défilement de la bande et écouter l'autre face de la cassette. Les indicateurs de bande (Δ et ∇) indiquent la face en cours de lecture.

Détecteur de programme (P.S.)

- 1 Appuyez une fois sur la touche **P.S. DN** pendant la lecture de cassette pour revenir au début de la plage en cours de lecture.

Pour revenir au début des plages précédentes, appuyez plusieurs fois jusqu'à ce que le nombre de plages que vous voulez sauter apparaisse sur l'afficheur.

L'afficheur indique PS-1 la première fois que vous appuyez sur la touche, puis le numéro augmente d'une unité (jusqu'à PS-9) chaque fois que vous appuyez sur la touche.

L'indicateur de bande clignote pour indiquer le sens de la recherche.

Appuyez une fois sur la touche **P.S. UP** pendant la lecture de cassette pour avancer au début de la plage suivante. Pour aller au début des plages suivantes, appuyez plusieurs fois jusqu'à ce que le nombre de plages que vous voulez sauter apparaisse sur l'afficheur.

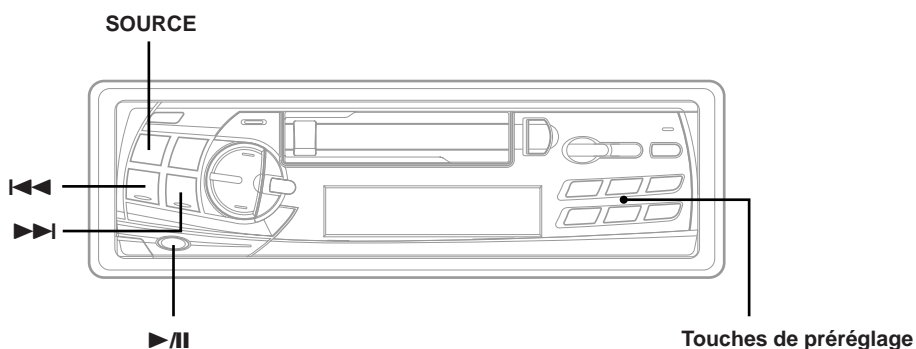
L'afficheur indique PS+1 la première fois que vous appuyez sur la touche, puis le numéro augmente d'une unité jusqu'à PS+9 chaque fois que vous appuyez sur la touche.

L'indicateur de bande clignote et indique dans quel sens s'effectue la recherche.

REMARQUES

- Le détecteur de programme fonctionne en mode de reproduction de cassette uniquement.
- Vous pouvez avancer jusqu'au 9ème programme (max.) ou reculer jusqu'au 8ème programme (max.).

Fonctionnement du changeur CD



Contrôle d'un changeur CD (optionnel)

Si un changeur CD (M-Bus) Alpine 6 disques en option est raccordé au connecteur DIN 8 broches du TDM-9505RB/TDM-9503R/TDM-9501RM/TDM-9501R, vous pouvez contrôler le changeur CD au moyen du TDM-9505RB/TDM-9503R/TDM-9501RM/TDM-9501R.

REMARQUE

Les commandes CD sur le TDM-9505RB/TDM-9503R/TDM-9501RM/TDM-9501R pour l'exploitation d'un lecteur CD ne sont opérationnelles que si un changeur CD est raccordé à ces appareils.

- 1 Appuyez sur la touche **SOURCE** pour mettre le changeur CD en service.
L'afficheur indique le numéro de disque et le numéro de plage.
- 2 Assurez-vous que l'indicateur de fonction s'allume, puis appuyez sur les **touches de prééglage** pour sélectionner le disque désiré chargé dans le changeur de CD.
- 3 Appuyez sur la touche ▶|| pour interrompre la lecture.
Appuyez de nouveau sur la touche ▶|| pour continuer la lecture.

REMARQUES

- Si l'indicateur "F" est allumé, les touches de sélection de disque ne fonctionnent pas.
- Appuyez sur la touche **SOURCE** pour activer le mode **CHANGER**.

Détecteur de musique (saut) (M.S.)

- 1 Appuyez une fois sur la touche ◀◀ pour revenir au début de la plage en cours de lecture.
Pour revenir au début des plages antérieures, appuyez plusieurs fois jusqu'à ce que vous trouviez la plage souhaitée.

Appuyez une fois sur la touche ▶▶ pour aller au début de la plage suivante.

Pour localiser les plages suivantes, appuyez de façon répétée jusqu'à ce que la plage souhaitée soit atteinte.

REMARQUE

Le détecteur de musique fonctionne en mode de lecture ou de pause.

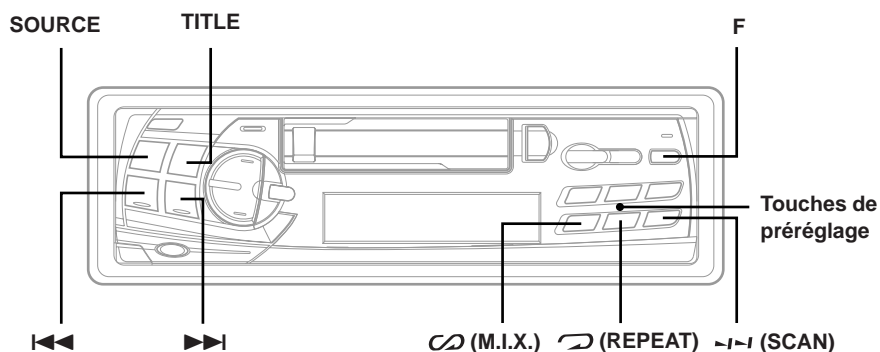
Avance rapide et inversion

- 1 Maintenez la touche ◀◀ ou ▶▶ enfoncée pour reculer ou avancer rapidement jusqu'au passage souhaité.

REMARQUE


Cette fonction est disponible uniquement en mode de lecture de CD.

Fonctionnement du changeur CD



Lecture répétée d'une plage ou du disque entier

1 Appuyez sur la touche "F" pour activer le mode normal.
L'indicateur de fonction en haut de la touche "F" s'éteindra.

2 Appuyez sur la touche  (REPEAT) pour afficher "RPT" ou "RPT ALL" et écouter plusieurs fois la plage cours de lecture ou le disque entier sélectionné.

REMARQUE

La répétition d'une plage n'est pas possible en mode M.I.X.

3 Appuyez sur la touche "F" pour activer le mode normal.
L'indicateur de fonction en haut de la touche "F" s'allumera.


3 Appuyez sur la touche "F" pour activer le mode normal.
L'indicateur de fonction en haut de la touche "F" s'allumera.


REMARQUE

La répétition d'une plage n'est pas possible en mode M.I.X.

Balayage des programmes

1 Appuyez sur la touche "F".
L'indicateur de fonction en haut de la touche "F" s'éteindra.


2 Appuyez sur la touche  (SCAN) pour reproduire les 10 premières secondes de chaque page du disque.
L'affichage indique le nombre de disques, "SCAN" et le numéro de la plage en cours de lecture.

Appuyez sur la touche  (SCAN) pour annuler le balayage des plages et reprendre la lecture normale.


3 Appuyez sur la touche "F" pour activer le mode normal.
L'indicateur de fonction en haut de la touche "F" s'allumera.

Lecture aléatoire (M.I.X.)

1 Appuyez sur la touche "F".
L'indicateur de fonction en haut de la touche "F" s'éteindra.

2 Appuyez sur la touche  (M.I.X.) quand le CD est en cours de lecture ou en mode de pause.
L'indicateur M.I.X. apparaît sur l'affichage.
Les plages du disque sont reproduites dans un ordre aléatoire.
Quand toutes les plages du disque ont été reproduites, le lecteur charge le disque suivant et poursuit la lecture aléatoire.

La lecture aléatoire se poursuit ainsi jusqu'à ce que vous annuliez le mode M.I.X.

Appuyez une nouvelle fois sur la touche  (M.I.X.) pour annuler le mode M.I.X.
L'indicateur M.I.X. disparaît de l'affichage.

Affichage des titres des disques (TDM-9505RB/TDM-9503R seulement)

Les titres de disques qui ont été mémorisés peuvent être affichés.
(Voir page 15 pour titrer un disque.)

- 1 Appuyez sur la touche **TITLE** en mode CD. L'affichage change chaque fois que vous appuyez sur la touche.

Titrage de disques (TDM-9505RB/TDM-9503R seulement)

- 1 Appuyez sur la touche **TITLE** pour sélectionner le mode d'affichage de titre. (Voir page 15.)
- 2 Assurez-vous que l'indicateur de fonction au bas de la touche "F" s'allume, puis appuyez sur la **touche de préréglage** pour sélectionner le disque désiré à intituler.
- 3 Appuyez pendant au moins 3 secondes sur la touche **TITLE**.
Le premier chiffre clignote.
- 4 Appuyez sur la touche **◀◀** ou **▶▶** pour sélectionner plusieurs fois les lettre/chiffre/symbole disponibles.
- 5 Appuyez sur la touche **TITLE** pour mémoriser le premier caractère.
Le premier caractère cesse de clignoter et l'affichage avance automatiquement sur le chiffre suivant. Quand le chiffre se met à clignoter, vous pouvez entrer la lettre ou le symbole suivant.

- 6 Répétez les étapes 4 et 5 ci-dessus pour terminer le titrage. La saisie du huitième caractère entraîne la sauvegarde systématique du titre en mémoire.

Si vous désirez mémoriser un titre de moins de 8 caractères, par exemple, le titré de 3 caractères: Après avoir entré 3 caractères pour compléter le titre, le 4^{ème} caractère commence à clignoter. Effectuez le pas 7 pour compléter le titre.

- 7 Appuyez sur la touche **TITLE** et la maintenir enfoncée pendant au moins 3 secondes pour enregistrer le titre.

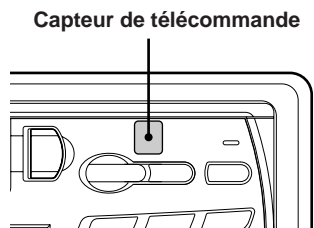
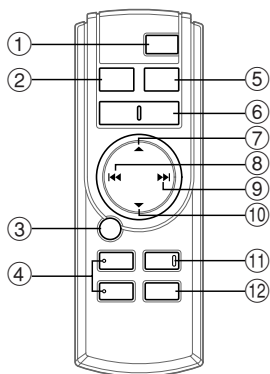
REMARQUES

- Quand la capacité de la mémoire réservée au titrage de disques est pleine, l'affichage indique "FULL DATA" pour vous signaler qu'aucune autre donnée ne peut être acceptée.
- Quand vous voulez effacer un nom, entrez le symbole " " sur tous les espaces.

Effacement du titre d'un disque (TDM-9505RB/TDM-9503R seulement)

- 1 Appuyez sur **TITLE** pour sélectionner le mode de titrage. Appuyez ensuite pendant au moins 3 secondes sur cette touche.
- 2 Appuyez pendant au moins 3 secondes sur la touche **SOURCE** pour activer le mode d'effacement de titre.
Le titre sur l'affichage clignote.
- 3 Appuyez de façon répétée sur la touche **◀◀** ou **▶▶** jusqu'à ce que le titre du disque que vous souhaitez effacer soit affiché.
- 4 Appuyez pendant au moins 3 secondes sur la touche **SOURCE** pour effacer le titre du disque affiché.
- 5 Appuyez pendant au moins 3 secondes sur la touche **TITLE** pour annuler le mode d'effacement de titre.

Utilisation de la télécommande



Commandes sur la télécommande (TDM-9505RB/TDM-9503R seulement)

- ① **Touche d'alimentation**
Appuyez sur l'interrupteur pour mettre l'appareil sous ou hors tension.
- ② **Touche source**
Appuyer sur la touche pour sélectionner la source audio désirée.
- ③ **Touche ►/II**
Appuyez sur cette touche pour basculer entre les modes Play (Lecture) et Pause pour les cassettes ou les CD.
- ④ **Touches TILT ▲▼**
Cette touche n'est pas utilisée.
- ⑤ **Touche de gamme/programme**
Mode radio: Sélecteur de gamme
Appuyer sur la touche pour changer la gamme de la manière suivante.

→ FM1 → FM2 → MW → LW

Mode cassette: Touche PROG
Appuyez sur la touche pendant la lecture de cassette pour changer le sens de défilement de la bande et écouter l'autre face de la cassette.
- ⑥ **Touches de réglage du volume**
Pour augmenter le niveau du volume:
Appuyez sur la touche ▲
Pour réduire le niveau du volume:
Appuyez sur la touche ▼
- ⑦ **Touche ▲**
Mode radio: Appuyez sur cette touche pour sélectionner dans l'ordre ascendant les stations radio pré-réglées, comme indiqué ci-dessous.

→ 1 → 2 ... 6

Mode changeur CD: Touche de sélection de disque (DISC) en ordre ascendant (UP)
Appuyer sur la touche pour sélectionner un disque en ordre ascendant.
Mode cassette: Appuyez une fois sur la touche pendant la lecture de cassette pour avancer au début de la plage suivante.

- ⑧ **Touche I◀◀ DN**
Mode radio: Touche de recherche descendante (SEEK (DN))
Mode changeur CD: Appuyez sur cette touche pour revenir au début de la plage actuelle.
Mode cassette: Appuyez sur la touche pendant la lecture de cassette pour rembobiner respectivement la bande.
- ⑨ **Touche ▶▶ UP**
Mode radio: Touche de recherche ascendante (SEEK (UP))
Mode changeur CD: Appuyez sur cette touche pour avancer au début de la plage suivante.
Mode cassette: Appuyez sur la touche pendant la lecture de cassette pour avancer respectivement la bande.
- ⑩ **Touche ▼**
Mode radio: Appuyez sur cette touche pour sélectionner dans l'ordre descendant les stations radio pré-réglées, comme indiqué ci-dessous.

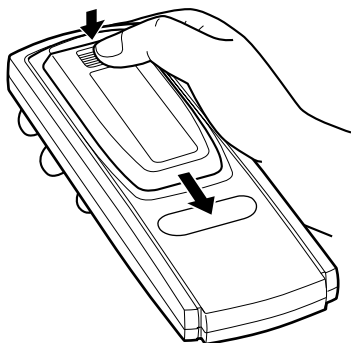
→ 6 → 5 ... 1

Mode changeur CD: Touche de sélection descendante de disque (DISC DN)
Appuyez sur cette touche pour sélectionner un disque dans l'ordre descendant.
Mode cassette: Appuyez une fois sur la touche pendant la lecture de cassette pour revenir au début de la plage en cours de lecture.
- ⑪ **Touche de silencieux**
Appuyez sur cette touche pour réduire instantanément le volume de 20 dB.
Appuyez de nouveau sur la touche pour rétablir le son.
- ⑫ **Touche du processeur audio**
Cette touche n'est pas utilisée.

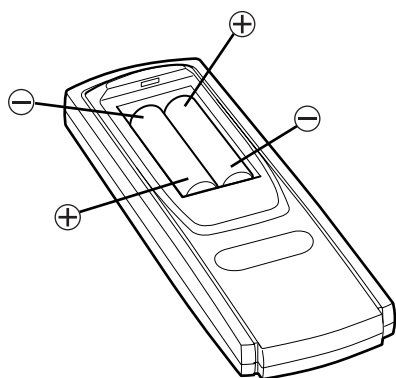
Remplacement des piles

Piles nécessaires: Utilisez deux piles sèches "AAA" ou équivalentes.

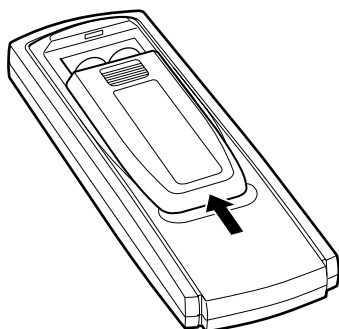
- 1** Ouverture du couvercle du logement des piles
Appuyez sur le couvercle et faites-le glisser comme indiqué par la flèche pour l'enlever.



- 2** Remplacement des piles
Mettez les piles dans le logement en respectant les polarités indiquées.



- 3** Fermeture du couvercle
Poussez le couvercle comme illustré jusqu'au déclic.



Informations

En cas de problème

En cas de problème, éteignez l'appareil, puis remettez-le sous tension. Si l'appareil ne fonctionne toujours pas correctement, vérifiez les éléments de la liste de contrôle ci-dessous. Ce guide devrait vous aider à résoudre tout problème provenant de l'appareil. Sinon, vérifiez les connexions du reste du système ou consultez un revendeur Alpine autorisé.

Base

Fonctions inopérantes ou pas d'affichage.

- La clé de contact du véhicule est sur la position d'arrêt.
 - Si l'appareil est raccordé selon les instructions, il ne fonctionne pas quand la clé de contact est sur la position d'arrêt.
- Connexions incorrectes du cordon d'alimentation.
 - Vérifiez les connexions du cordon d'alimentation.
- Le fusible a sauté.
 - Vérifiez le fusible du câble de batterie de l'appareil; remplacez-le par un fusible d'ampérage adéquat si nécessaire.
- Dysfonctionnement du microprocesseur interne dû à des interférences, etc.
 - Appuyez sur le commutateur de réinitialisation avec un stylobille ou un objet pointu.

Radio

Impossible de recevoir les stations.

- Pas d'antenne ou connexion incorrecte des câbles.
 - Vérifiez que l'antenne est bien raccordée; remplacez l'antenne ou le câble si nécessaire.

Impossible d'accorder les stations en mode de recherche automatique.

- Les signaux dans la région sont faibles.
 - Vérifiez que le tuner est en mode DX.
- Si vous êtes dans une région à signal fort, l'antenne n'est peut (peut-être) être pas mise à la terre ou raccordée correctement.
 - Vérifiez les connexions de l'antenne; vérifiez qu'elle est correctement reliée à un point de masse à l'emplacement du montage.
- La longueur de l'antenne ne convient pas.
 - Vérifiez si l'antenne est complètement déployée. Si l'antenne est cassée, remplacez-la par une neuve.

Réception parasitée.

- La longueur de l'antenne ne convient pas.
 - Déployez complètement l'antenne, remplacez-la si elle est cassée.
- L'antenne n'est pas correctement reliée à la masse.
 - Vérifiez que l'antenne est correctement reliée à un point de masse à l'emplacement du montage.

Cassette

Sortie de son atténuée.

- La tête de lecture a besoin d'être nettoyée.
 - Nettoyez la tête de lecture.
- Utilisation incorrecte du Dolby (TDM-9505RB/TDM-9503R uniquement).
 - Vérifiez le réglage de l'interrupteur Dolby.

CD

Le changeur CD ne fonctionne pas.

- La température dépasse +50°C (+120°F).
 - Laissez la température de l'habitacle (ou du coffre) baisser.

Le son de lecture de CD est déformé.

- Condensation d'humidité dans le module CD.
 - Attendez que l'humidité s'évapore (environ 1 heure).

Avance rapide ou inversion impossibles.

- Le CD est endommagé.
 - Ejectez le CD et jetez-la. L'emploi d'un CD endommagé peut abîmer le mécanisme de l'appareil.

Pertes de son dues à des vibrations.

- Installation incorrecte du changeur de CD.
 - Réinstallez l'appareil correctement.
- Disque sale.
 - Nettoyez le disque.
- Disque rayé.
 - Remplacez le disque.

Pertes de son non dues à des vibrations.

- Disque sale ou rayé.
 - Nettoyez le disque; remplacez tout disque endommagé.

Impossible de reproduire un CD de 8 cm.

- Vous n'avez pas utilisé l'adaptateur de CD de 8 cm.
 - Fixez l'adaptateur recommandé par Alpine au CD de 8 cm avant de l'insérer dans le chargeur de disques.

Indications pour le changeur CD

HI TEMP

- Le circuit de protection s'est déclenché car la température est trop élevée.
 - L'indication disparaît quand la température revient dans la plage de fonctionnement.

ERROR - 01

- Mauvais fonctionnement du changeur de CD.
 - Consultez votre revendeur Alpine. Appuyez sur la touche d'éjection du chargeur et sortez-le. Vérifiez l'indication. Insérez de nouveau le chargeur. Si vous ne pouvez pas sortir le chargeur, consultez votre revendeur Alpine.
- Impossible d'éjecter le chargeur.
 - Appuyez sur la touche d'éjection du chargeur. Si le chargeur n'est pas éjecté, consultez un revendeur Alpine.

ERROR - 02

- Un disque est coincé dans le changeur CD.
 - Appuyez sur la touche Eject pour activer la fonction d'éjection. Quand le changeur CD finit l'éjection, insérez un chargeur de disques vide dans le changeur CD pour récupérer le disque coincé dans le changeur CD.

NO MAGZN

- Le changeur CD ne contient pas de chargeur.
 - Insérez un chargeur.

NO DISC

- Le disque sélectionné n'est pas en place.
 - Choisissez un autre disque.

Spécifications

SECTION TUNER FM

Plage d'accord	87,5 – 108,0 MHz
Sensibilité mono utilisable	0,7 μ V
Seuil de sensibilité 50 dB	1,1 μ V
Sélectivité de canal alternatif	80 dB
Rapport signal sur bruit	65 dB
Séparation stéréo	35 dB

SECTION TUNER PO

Plage d'accord	531 – 1.602 kHz
Sensibilité (norme IEC)	25,1 μ V/28 dB

SECTION TUNER GO

Plage d'accord	153 – 281 kHz
Sensibilité (norme IEC)	31,6 μ V/30 dB

SECTION CASSETTE

Vitesse de défilement	4,8 cm/sec \pm 0,7%
Pleurage et scintillement	0,06% WRMS
Rapport signal sur bruit avec réduction de bruit	
Dolby B (TDM-9505RB/TDM-9503R uniquement)	68 dB
sans réduction de bruit Dolby	60 dB
Réponse en fréquence	
Avec cassette d'essai Alpine	30–20.000 Hz

TELECOMMANDE

(TDM-9505RB/TDM-9503R seulement)

Type de pile	Piles sèches "AAA"
Nombre de pile	2
Dimensions (L \times H \times P)	42 mm \times 121 mm \times 23 mm
Poids (sans pile)	50 g

GENERALITES

Alimentation	14,4 V CC (11–16 V permmissible)
Sortie max. d'alimentation*	45 W \times 4
Tension maximale sortie pré-ampli	2 V/10 k ohms
Graves	\pm 15 dB/30 Hz
Aigus	\pm 10 dB/10 kHz
Poids	1,4 kg

DIMENSIONS DU CHASSIS

L	178 mm
H	50 mm
P	155 mm

DIMENSIONS DE L'AVANT

L	170 mm
H	46 mm
P	19 mm

* Pour une tension de fonctionnement et un signal d'entrée maximum, sur 4 ohms.

La conception et les spécifications sont modifiables sans préavis dans le but d'améliorer les produits.

Installation et Raccordements

Avant d'installer ou de raccorder l'appareil, lisez attentivement ce qui suit et les pages 2 et 3 de ce manuel afin d'en garantir une utilisation adéquate.

Avertissement

A UTILISER UNIQUEMENT SUR DES VOITURES A MASSE NEGATIVE DE 12 VOLTS.

(Vérifiez auprès de votre concessionnaire si vous n'en êtes pas certain.) Il y a risque d'incendie, etc.

AVANT TOUTE CONNEXION, DEBRANCHER LE CABLE DE LA BORNE NEGATIVE DE LA BATTERIE.

Il y a risque de choc électrique ou de blessure par courts-circuits.

NE PAS DENUDER LES CABLES ELECTRIQUES.

Ne jamais enlever la gaine isolante pour alimenter un autre appareil. Il y a risque de dépassement de la capacité de courant et, partant, d'incendie ou de choc électrique.

NE PAS INSTALLER A DES ENDROITS SUSCEPTIBLES D'ENTRAVER LA CONDUITE DU VEHICULE, COMME LE VOLANT OU LE LEVIER DE VITESSES.

La vue vers l'avant pourrait être obstruée ou les mouvements gênés, etc., et provoquer un accident grave.

NE PAS ENDOMMAGER DE CONDUITES NI DE CABLES LORS DU FORAGE DES TROUS.

Lors du forage de trous dans le châssis en vue de l'installation, veiller à ne pas entrer en contact, endommager ni obstruer de conduites, de tuyaux à carburant ou de fils électriques. Le non-respect de cette précaution peut entraîner un incendie.

NE PAS UTILISER DES ECROUS NI DES BOULONS DU CIRCUIT DE FREINAGE OU DE DIRECTION POUR LES CONNEXIONS DE MASSE.

Les boulons et les écrous utilisés pour les circuits de freinage et de direction (ou de tout autre système de sécurité) ou les réservoirs ne peuvent JAMAIS être utilisés pour l'installation ou la liaison à la masse. L'utilisation de ces organes peut désactiver le système de contrôle du véhicule et causer un incendie, etc.

EFFECTUER CORRECTEMENT LES CONNEXIONS.

Il y a risque de blessures ou de dommages à l'appareil.

Attention

UTILISER LES ACCESSOIRES SPECIFIES ET LES INSTALLER CORRECTEMENT.

Utiliser uniquement les accessoires spécifiés. L'utilisation d'autres composants que les composants spécifiés peut causer des dommages internes à cet appareil ou son installation risque de ne pas être effectuée correctement. Les pièces utilisées risquent de se desserrer et de provoquer des dommages ou une défaillance de l'appareil.

NE PAS INSTALLER A DES ENDROITS TRES HUMIDES OU POUSSIEREUX.

Eviter d'installer l'appareil à des endroits soumis à une forte humidité ou à de la poussière en excès. La pénétration d'humidité ou de poussière à l'intérieur de cet appareil risque de provoquer une défaillance.

FAIRE CHEMINER LE CABLAGE DE MANIERE A NE PAS LE COINCER CONTRE UNE ARETE METALLIQUE.

Faire cheminer les câbles à l'écart des pièces mobiles (comme les rails d'un siège) et des arêtes acérées ou pointues. Cela évitera ainsi de coincer et d'endommager les câbles. Si un câble passe dans un orifice métallique, utiliser un passe-cloison en caoutchouc pour éviter que la gaine isolante du câble ne soit endommagée par le rebord métallique de l'orifice.

FAIRE INSTALLER LE CABLAGE ET L'APPAREIL PAR DES EXPERTS.

Le câblage et l'installation de cet appareil requiert des compétences techniques et de l'expérience. Pour garantir la sécurité, faire procéder à l'installation de cet appareil par le distributeur qui vous l'a vendu.

Précautions

- S'assurer de déconnecter le câble négatif du pôle (-) de la batterie avant de connecter le TDM-9505RB/TDM-9503R/TDM-9501RM/TDM-9501R pour éviter des court-circuits.
- Utilisez des fusibles de l'ampérage approprié. Sinon il y a risque d'incendie ou de choc électrique.
- S'assurer de connecter correctement les conducteurs à code de couleur selon le schéma. Sinon l'unité peut mal fonctionner et/ou le véhicule peut être endommagé.
- S'assurer de connecter les câbles d'enceinte (-) à la borne d'enceinte (-). Ne jamais connecter les câbles d'enceinte du canal gauche et droit l'un à l'autre ou à la carrosserie du véhicule.
- Utiliser le système uniquement dans des voitures ayant une masse négative (-) de 12 volts. Vérifier avec votre revendeur en cas de doute. Le non-respect de cette précaution risque de provoquer un incendie ou un choc électrique.
- Il faut faire très attention lors de la connexion des câbles au système électrique du véhicule. S'assurer de ne pas utiliser des conducteurs de composants installés en usine (tel qu'un ordinateur de bord). Lors de la connexion de l'unité au boîtier à fusible, s'assurer que le fusible du circuit désigné pour l'unité a l'ampérage approprié. Sinon, l'unité et/ou le véhicule peuvent être endommagés. En cas de doute, consulter le revendeur ALPINE.
- Le TDM-9505RB/TDM-9503R/TDM-9501RM/TDM-9501R utilise des prises femelles de type RCA pour le raccordement à d'autres appareils (tels qu'un amplificateur), munis de connecteurs RCA. Il se peut que vous ayez à utiliser un adaptateur pour raccorder d'autres appareils. Dans ce cas, veuillez vous adresser à un concessionnaire ALPINE agréé pour vous aider dans votre choix.

IMPORTANT

Notez le numéro de série de l'appareil dans l'espace prévu ci-dessous et conservez-le en permanence. La plaque de numéro de série est située au fond de l'appareil.

NUMÉRO DE SÉRIE: _____

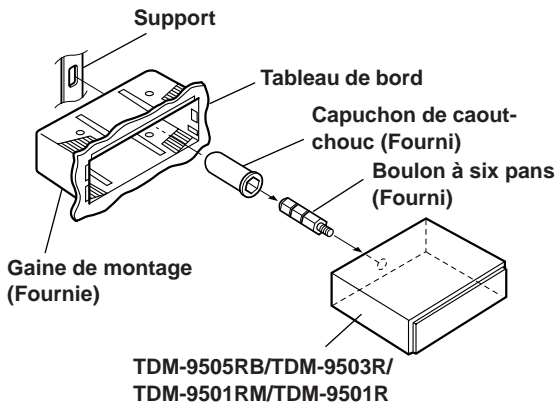
DATE D'INSTALLATION: _____

INSTALLATEUR: _____

LIEU D'ACHAT: _____

Installation

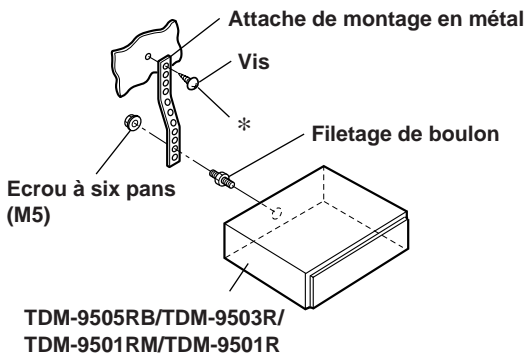
- 1 Enlevez la façade détachable (voir page 4). Enlevez l'attache de montage de l'appareil. (voir procédure de démontage) Poussez l'attache de montage dans le tableau de bord.



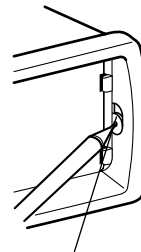
- 2 Si votre véhicule possède une Applique, installez le long boulon à tête hexagonale sur le panneau arrière du TDM-9505RB/TDM-9503R/TDM-9501RM/TDM-9501R et placez le bouchon caoutchouté sur le boulon à tête hexagonale. Si le véhicule ne possède pas de support de montage, renforcez l'appareil principal avec une bande de montage métallique (non fournie). Raccordez tous les fils du TDM-9505RB/TDM-9503R/TDM-9501RM/TDM-9501R de la manière décrite dans la section "CONNEXIONS".

REMARQUE

Sur la vis *, se procurer une vis appropriée à l'emplacement d'installation du châssis.



- 3 Glissez le TDM-9505RB/TDM-9503R/TDM-9501RM/TDM-9501R dans le tableau de bord. Quand l'appareil est installé, vérifiez que les goupilles de blocage sont parfaitement posées à la position abaissée. Ceci s'obtient en appuyant fermement sur l'appareil tout en abaissant la goupille de blocage à l'aide d'un petit tournevis. De cette façon, l'appareil sera convenablement verrouillé et il ne risquera pas de tomber accidentellement du tableau de bord. Installez enfin le panneau avant amovible.

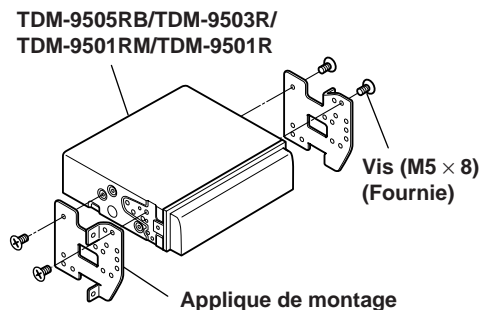
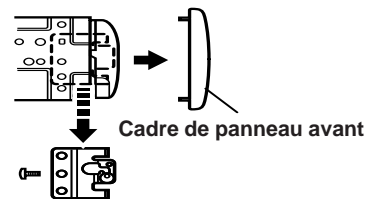


Tige de verrouillage

Dépose

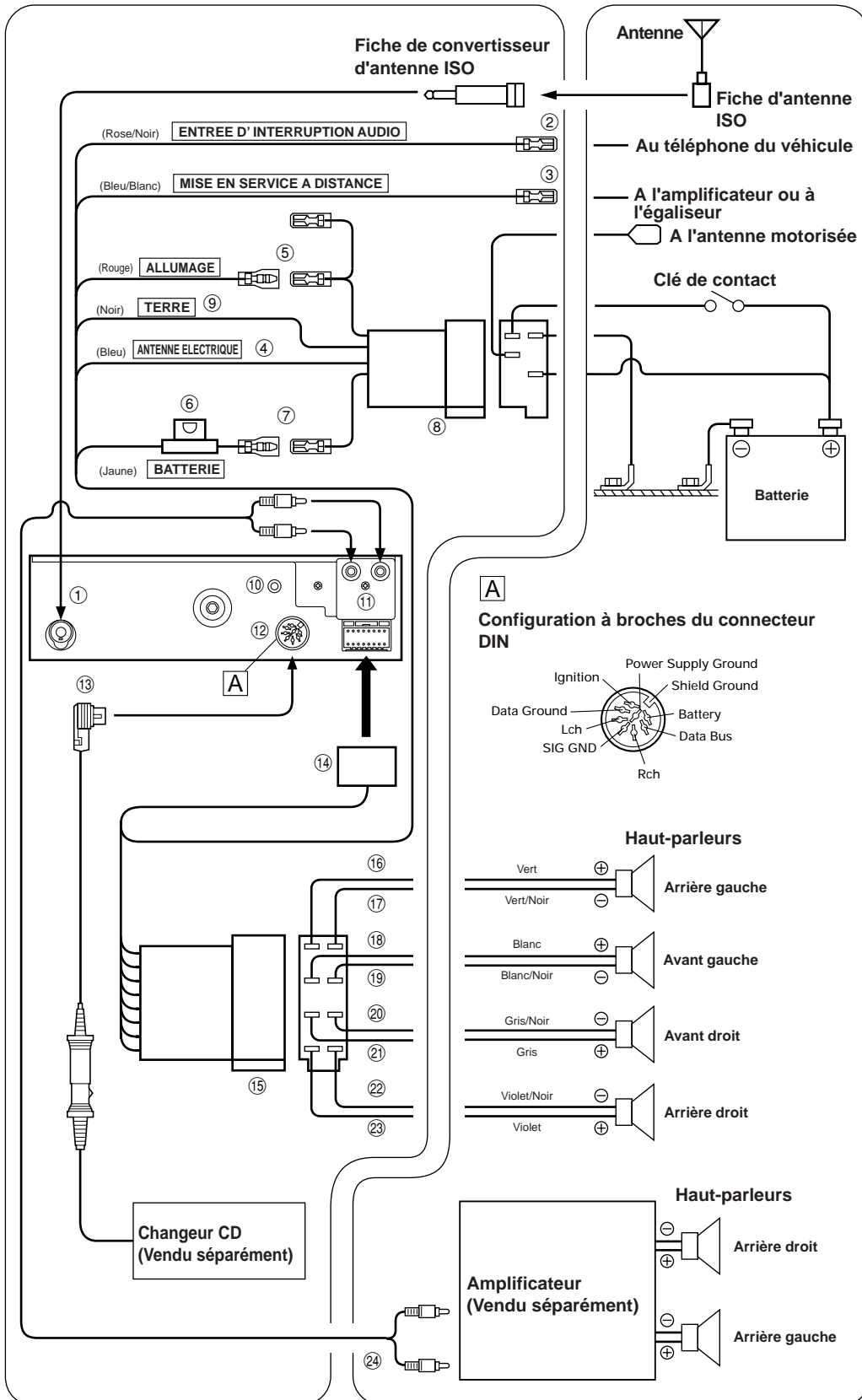
- 1 Déposer le panneau avant amovible.
- 2 Utiliser un petit tournevis (ou objet similaire) pour soulever les vis vers le haut (voir schéma ci-dessus). Chaque fois qu'une vis est débloquée vers le haut, tirer légèrement sur l'appareil pour qu'il ne se rebloque pas avant de dévisser la vis suivante.
- 3 Extraire l'appareil, en le maintenant déverrouillé.

<VOITURE JAPONAISE>



Installation et Raccordements

Raccordements



- ① **Prise d'antenne**
Connecter la fiche de convertisseur d'antenne ISO fournie.
- ② **Fil d'entrée d'interruption audio (Rose/Noir)**
Connecter ce conducteur sur la sortie d'interface audio d'un téléphone cellulaire que assure une mise à la masse quand un appel est reçu.
- ③ **Fil de mise en service à distance (Bleu/Blanc)**
Connecter ce fil au fil de mise en service à distance de votre amplificateur ou processeur de signal.
- ④ **Fil d'antenne électrique (Bleu)**
Connecter ce fil à la borne +B de l'antenne électrique, si applicable.

REMARQUE

Ce fil doit uniquement être utilisé pour commander l'antenne électrique du véhicule. N'utilisez pas ce fil pour mettre sous tension un amplificateur ou un processeur de signal, etc.

- ⑤ **Fil d'alimentation commutée (Allumage) (Rouge)**
Connecter ce fil à une borne ouverte sur la boîte à fusible du véhicule ou à une autre source d'énergie inutilisée qui fournit (+) 12V uniquement lorsque l'allumage fonctionne ou dans la position accessoire.
- ⑥ **Porte-fusible (15A)**
- ⑦ **Fil de batterie (Jaune)**
Connecter ce fil à la borne positive (+) de la batterie du véhicule.
- ⑧ **Connecteur d'alimentation ISO**
- ⑨ **Fil de mise à la terre (Noir)**
Connecter ce fil à une bonne masse du châssis sur le véhicule. S'assurer que la connexion est faite à un métal nu et solidement fixée en utilisant une vis de feuille métallique fournie.
- ⑩ **Connecteur d'interface de télécommande (TDM-9505RB/TDM-9503R seulement)**
Au boîtier d'interface de télécommande.

- ⑪ **Connecteurs de sortie arrière RCA**
ROUGE est droit et BLANC est gauche.
- ⑫ **Connecteur DIN**
Connecter celui-ci au connecteur DIN du changeur CD.
- ⑬ **Câble de rallonge DIN**

REMARQUE

Les changeurs CD anciens de l'Alpine sont livrés avec connecteurs droits de type DIN normal. L'adaptateur 491002 (vendu séparément) d'Alpine peut être utilisé dans les installations facilitées par l'utilisation d'un connecteur en "L". (vendu séparément)

- ⑭ **Connecteur d'alimentation**
- ⑮ **Connecteur ISO (Sortie de haut-parleur)**
- ⑯ **Fil de sortie de haut-parleur arrière gauche (+) (Vert)**
- ⑰ **Fil de sortie de haut-parleur arrière gauche (-) (Vert/Noir)**
- ⑱ **Fil de sortie de haut-parleur avant gauche (+) (Blanc)**
- ⑲ **Fil de sortie de haut-parleur avant gauche (-) (Blanc/Noir)**
- ⑳ **Fil de sortie de haut-parleur avant droit (-) (Gris/Noir)**
- ㉑ **Fil de sortie de haut-parleur avant droit (+) (Gris)**
- ㉒ **Fil de sortie de haut-parleur arrière droit (-) (Violet/Noir)**
- ㉓ **Fil de sortie de haut-parleur arrière droit (+) (Violet)**
- ㉔ **Câble de rallonge RCA (vendu séparément)**

Pour éviter que des bruits extérieurs interfèrent avec le système audio.

- Installez l'appareil et acheminez les câbles à au moins 10 cm de distance du faisceau de câbles de la voiture.
- Eloignez les câbles d'alimentation de la batterie le plus possible des autres câbles.
- Raccordez le fil de terre à un point métallique apparent (enlevez la couche de peinture si nécessaire) du châssis de la voiture.
- Si vous rajoutez un filtre antiparasites en option, raccordez-le le plus loin possible de l'appareil.
Contactez votre revendeur Alpine pour plus de détails sur les divers filtres antiparasites Alpine disponibles.
- Consultez votre revendeur Alpine pour plus de détails sur les mesures de prévention contre les parasites.

