

# DomoClip®

Notice d'utilisation

## Set 2 en 1 fondue friteuse



Référence : DOC137  
Version : 1.3  
Langue : Français

# DomoClip®

## Notice d'utilisation

Vous venez d'acquérir un produit de la marque Domoclip et nous vous en remercions. Nous apportons un soin particulier au design, à l'ergonomie et à la simplicité d'usage de nos produits. Nous espérons que ce produit vous donnera entière satisfaction.

### **Consigne de sécurité**

**S'IL VOUS PLAÎT, PRENEZ LE TEMPS DE BIEN LIRE LA NOTICE D'UTILISATION PARTICULIÈREMENT AVANT LA PREMIÈRE UTILISATION.**

Une mauvaise utilisation de l'appareil peut l'endommager ou blesser l'utilisateur. Assurez-vous que vous utilisez l'appareil dans le but pour lequel il est conçu; nous refusons toutes responsabilités quant aux dégâts (aux dommages et intérêts) dus à une utilisation incorrecte ou une mauvaise manipulation.

1. Cet appareil est exclusivement destiné à un usage domestique. Tout autre usage (professionnel) est exclu. Ne pas utiliser à l'extérieur.
2. Avant de brancher votre appareil, assurez-vous que la tension électrique de votre domicile corresponde à celle indiquée sur la plaque signalétique de l'appareil.
3. Brancher toujours votre appareil sur une prise murale reliée à la terre.
4. Cet appareil ne doit pas être utilisé par les enfants de 0 à 8 ans. Cet appareil peut être par des enfants de 8 ans et plus s'ils sont continuellement surveillés. Cet appareil peut être utilisé par des personnes avec des capacités physiques, mentales et sensorielles réduites ou un manque d'expérience et de connaissances si elles sont surveillées ou instruites concernant l'utilisation de l'appareil en toute sécurité et si elles comprennent les dangers que cela implique.

# DomoClip®

## Notice d'utilisation

5. Le nettoyage et l'entretien ne peuvent pas être effectués par des enfants sauf s'ils ont plus de 8 ans et qu'ils sont surveillés. Les enfants ne doivent pas jouer avec l'appareil.
6. Tenir l'appareil et le câble hors de la portée des enfants de moins de 8 ans.
7. Ne laissez pas l'appareil sans surveillance lorsqu'il est branché.
8. Débrancher la friteuse de la prise secteur lorsque vous ne l'utilisez pas ou lorsque vous la nettoyez.
9. N'utilisez pas l'appareil :
  - si la prise ou le câble d'alimentation est endommagé(e)
  - en cas de mauvais fonctionnement
  - si l'appareil a été endommagé de quelque façon que ce soit
  - s'il est tombé dans l'eau
  - si vous l'avez laissé tomber

Aucune réparation ne peut être effectuée par l'utilisateur.

10. Si le cordon d'alimentation est endommagé, il doit être remplacé par votre revendeur, son service après-vente ou une personne de qualification similaire (\*) afin d'éviter un danger.
11. Placer l'appareil sur une surface plane.
12. N'immergez pas l'appareil, le câble d'alimentation ou la fiche dans l'eau ou tout autre liquide. Ne le mettez pas au lave-vaisselle.
13. Ne manipulez pas l'appareil ni la prise avec les mains mouillées.
14. Ne laissez pas pendre le câble d'alimentation sur le rebord d'une table ou d'un plan de travail, et évitez qu'il n'entre en contact avec des surfaces chaudes (plaques de cuisson, etc.).
15. Lorsque vous débranchez le câble, tirez-le toujours au niveau de la fiche, ne tirez pas sur le câble lui-même.

# DomoClip®

## Notice d'utilisation

16. Lors de l'utilisation, déroulez toujours complètement le câble d'alimentation de son logement afin d'éviter la surchauffe de l'appareil.
17. Ne jamais déplacer l'appareil pendant qu'il fonctionne.
18. Garder l'appareil à l'écart des sources de chaleur.
19. Garder l'appareil à l'écart de tissus, rideaux ou tout autre matériaux inflammables afin d'éviter de déclencher un incendie.
20. Cet appareil n'est pas destiné à être mis en fonctionnement au moyen d'une minuterie extérieure ou par un système de commande à distance séparé.
21. Cet appareil est destiné, uniquement, à un usage ménager et utilisations semblables comme :
  - Les cuisines du personnel, dans les magasins, les bureaux et autres lieux de travail
  - Les fermes
  - Les clients dans les hôtels, les motels et tout autre type d'environnement résidentiel
22. En ce qui concerne les informations pour l'installation, la manipulation, l'entretien et la mise au rebut de l'appareil, référez-vous au paragraphe ci-après de la notice.
23. Les appareils de cuisson devraient être placés dans une situation stable avec les poignées (s'ils en ont) placées de sorte à éviter les éclaboussures de liquides chauds.
24. En ce qui concerne les détails sur la façon de nettoyer les surfaces qui sont au contact des denrées alimentaires ou de l'huile, référez-vous au paragraphe ci-après de la notice.
25. Maintenir l'appareil toujours propre car il entre en contact avec de la nourriture.

# DomoClip®

## Notice d'utilisation

26. Il y a un risque potentiel de blessure dans le cas d'une mauvaise utilisation.
27. La surface des éléments chauffants reste chaude après utilisation.

(\*)Personne compétente qualifiée : technicien du service après-vente du constructeur ou de l'importateur ou toute personne qualifiée, habilitée et compétente pour effectuer ce type de réparation.

Cette notice d'utilisation est également disponible sur notre site [www.domoclip.com](http://www.domoclip.com)

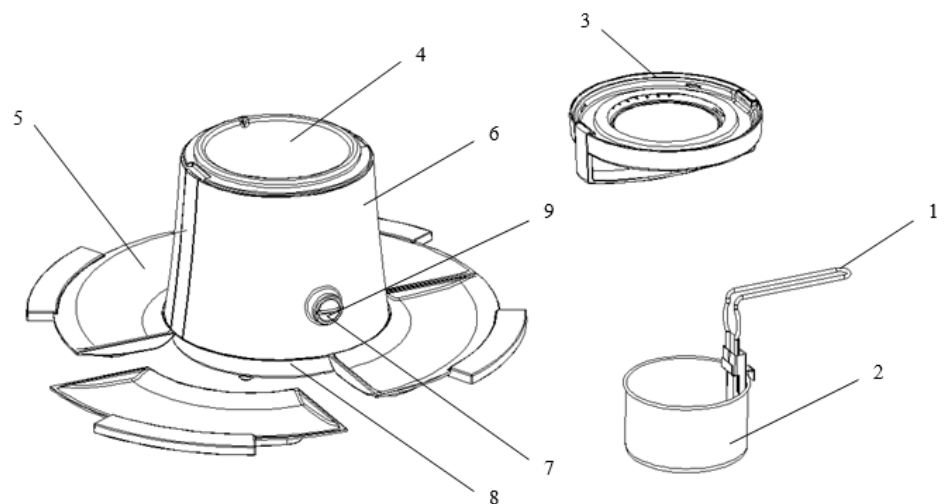
## CARACTERISTIQUES TECHNIQUES

Voltage: 220-240V 50/60Hz

Puissance: 800W

## DESCRIPTION

1. Poignée du panier à frites
2. Panier de frites
3. Couvercle
4. Cuve
5. Coupelle de service
6. Corps de l'appareil
7. Thermostat
8. Base
9. Témoin lumineux



# DomoClip®

## Notice d'utilisation

### UTILISATION DE L'APPAREIL

Avant d'utiliser la friteuse pour la première fois, lavez et séchez soigneusement la cuve, le panier et les fourchettes avec de l'eau chaude savonneuse.

N'utilisez pas la friteuse sans huile ou graisse, cela l'endommagerait.

Cette friteuse possède un dispositif de sécurité en cas de surchauffe. Si le thermostat devait dysfonctionner, un coupe circuit interrompra le fonctionnement de la friteuse.

**THERMOSTAT ET TEMOINS LUMINEUX :** Le thermostat indique différentes températures, 130°C, 150°C, 170°C et 190°C afin de vous permettre de choisir la température la plus adaptée à votre cuisson.

**TEMOIN LUMINEUX DE TEMPERATURE :** s'allume automatiquement lorsque la température monte et s'éteint lorsque la température choisie est atteinte.

**TEMOIN LUMINEUX DE FONCTIONNEMENT :** s'allume automatiquement lorsque l'appareil est branché.

#### MENU DE REFERENCE :

A titre de référence, quelques temps de cuisson sont indiqués ci-dessous

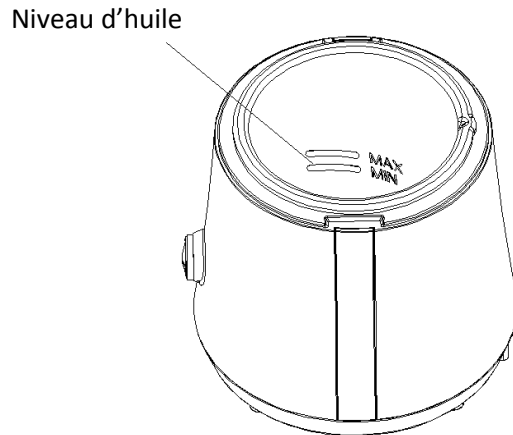
ALIMENTS	TEMPERATURE(°C)	TEMPS(minutes)
Crevettes entières	170°C	3-5
Champignons	150°C	4-6
Poulet pané	190°C	10-14
Croquettes de poisson	170°C	5-7
Frites	190°C	10-15
Chips	190°C	12-18

#### Pour frire :

1. Retirer le panier de la friteuse en le tenant par la poignée
2. Remplissez la cuve avec 1 litre d'huile à frire. Le niveau d'huile doit se situer entre le MAX et le MIN indiqués sur la surface interne de la cuve. Utilisez uniquement de l'huile végétale de bonne qualité ou d'autres matières grasses spécialement conçue pour les fritures. Le beurre, la margarine, l'huile d'olive ou les graisses animales ne sont pas recommandées car elles provoquent des fumées à basse température.

# DomoClip®

## Notice d'utilisation



3. Branchez l'appareil et réglez le thermostat à la température choisie (vous pouvez vous référer au tableau ci-dessus). Le témoin lumineux de température s'éteindra lorsque la température sera atteinte.
4. Ajoutez vos aliments (non humides) dans le panier.
  - Ne remplissez pas trop le panier
  - Utilisez des aliments de tailles similaires de façon à ce que la cuisson soit uniforme
  - Assurez-vous d'utiliser des aliments qui ne soient pas humides
5. Placez le panier dans la cuve. Retirez la poignée et fermez le couvercle. Assurez-vous que le panier et les aliments soient bien recouverts d'huile.

Note : n'ajoutez pas d'eau ou des aliments humides car cela peut provoquer des éclaboussures d'huile bouillante.

6. Après vos cuissons, ouvrez le couvercle puis retirez le panier de la cuve et égouttez-le.

### **Pour réaliser une fondue (Bourguignonne, fromage, chinoise) :**

1. Retirer le panier de la friteuse en le tenant par la poignée
2. Remplissez la cuve avec 1 litre d'huile à frire ou de bouillon ou avec du fromage selon le type de fondue que vous souhaitez faire.
3. Branchez l'appareil et réglez le thermostat à la température choisie, vous pouvez préparer vos aliments et les disposer sur les coupelles de service.
4. Lorsque la température est atteinte, utilisez les fourchettes à fondue pour piquer la nourriture et plongez la dans l'huile chaude.

Note : Pour la fondue bourguignonne classique, le thermostat doit être réglé au niveau maximum. Pour la fondue au fromage, la fondue chinoise, choisir le niveau de thermostat moyen.

# DomoClip®

## Notice d'utilisation

### NETTOYAGE ET ENTRETIEN

1. L'appareil doit être débranché et éteint avant d'être nettoyé
2. Il ne doit pas être plongé dans l'eau
3. Il faut attendre que l'huile soit complètement refroidie avant de déplacer ou de nettoyer l'appareil
4. L'huile peut être réutilisée plusieurs fois à condition d'être filtrée après chaque utilisation. Le couvercle permettra de conserver l'huile à l'abri de la poussière.
5. Lorsque vous souhaitez changer l'huile et nettoyer la cuve, retirez-la et essuyez la cuve avec un papier absorbant puis avec un chiffon humide et un peu de savon et enfin séchez-la.
6. L'intérieur de l'appareil est en aluminium, afin d'éviter tout dommages, n'utilisez pas de matières abrasives ou d'ustensiles tranchants.
7. L'extérieur de l'appareil et les coupelles de service peuvent être nettoyés avec un chiffon humide, n'utilisez pas de tampons à récurer.
8. Le panier et les fourchettes peuvent être nettoyés dans l'eau chaude savonneuse.



# DomoClip®

## Notice d'utilisation



**Mise au rebut correcte de l'appareil  
(Équipement électrique et électronique)**

**(Applicable dans l'Union européenne et dans les autres pays d'Europe qui ont adopté des systèmes de collecte séparés)**

La directive Européenne 2012/19/EU sur les Déchets des Equipements Electriques et Electroniques (DEEE), exige que les appareils ménagers usagés ne soient pas jetés dans le flux normal des déchets ménagers.

Les appareils usagés doivent être collectés séparément afin d'optimiser le taux de récupération et le recyclage des matériaux qui les composent et réduire l'impact sur la santé humaine et l'environnement.

Le symbole de la poubelle barrée est apposé sur tous les produits pour rappeler les obligations de la collecte séparée.

Les consommateurs devront contacter les autorités locales ou leur revendeur concernant la démarche à suivre pour l'enlèvement de leur appareil.



Pour en savoir plus :

[www.quefairedemesdechets.fr](http://www.quefairedemesdechets.fr)

**DOMOCLIP**

**BP 61071**

**67452 Mundolsheim**

- Photo non contractuelle
- Soucieux de la qualité de ses produits le constructeur se réserve le droit d'effectuer des modifications sans préavis