

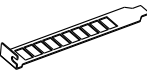


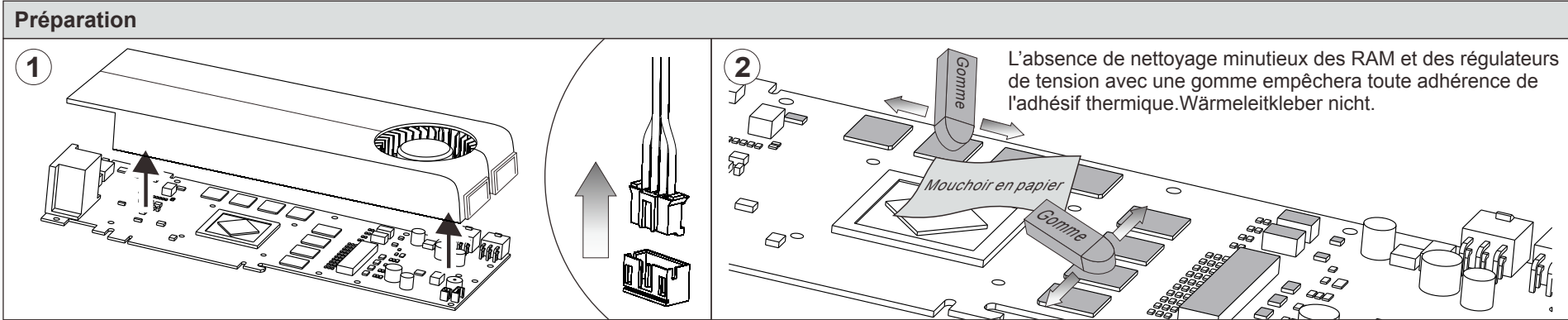


Accelero XTREME Plus

Guide d'installation

Pour de plus amples informations, visitez le site www.arctic.ac

Accessoires
Vis x 4 (M3) 
Rondelles x 4 
Support VGA x 1 



Installation des dissipateurs thermiques pour RAM et régulateur de tension (vendus séparément)

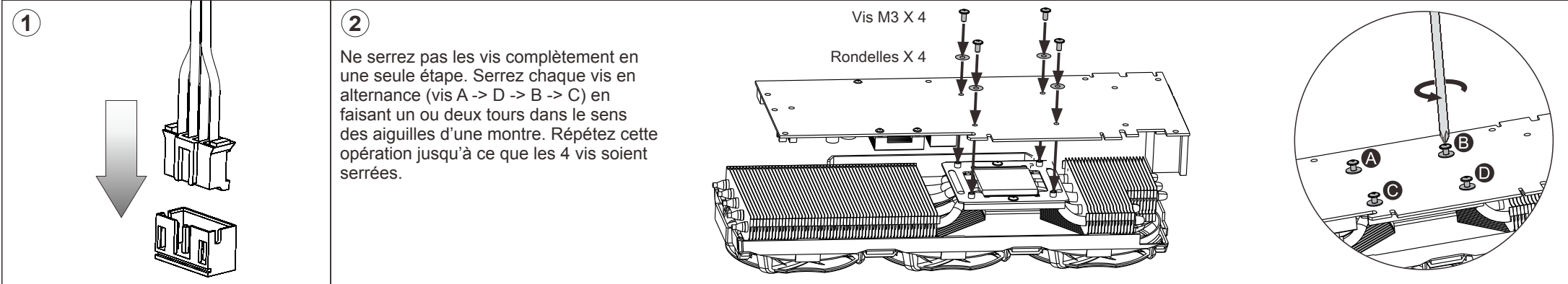
1. Procurez-vous le jeu d'accessoires Accelero XTREME Plus correspondant sur vga.arctic.ac
2. Suivez les consignes d'installation fournies avec le jeu d'accessoires.

Jeu	Modèles compatibles	Contenu de la boîte	Prix (USD)
VR001	ATI Radeon HD 5870, 5850, 5830, 4890, 4870, 4850, 4830, 3870, 3850 nVIDIA GeForce GTS 250, 9800GTX+, 9800GTX	Jeu de dissipateurs thermiques pour RAM et régulateur de tension, adhésif thermique	\$6.95
VR002	nVIDIA GeForce GTX 285, 280, 275, 260+, 260	Plaque de montage, jeu de dissipateurs thermiques pour RAM, régulateur de tension et jeux de puces NVIO, adhésif thermique	\$6.95
VR003	nVIDIA GeForce GTX 470, 465	Plaque de montage, jeu de dissipateurs thermiques pour RAM et régulateur de tension, adhésif thermique	\$6.95
VR004	nVIDIA GeForce GTX 480	Plaque de montage, jeu de dissipateurs thermiques pour RAM et régulateur de tension, adhésif thermique	\$6.95

Livraison dans le monde entier comprise dans le prix. Délai d'expédition : 7 à 10 jours

*Nous portons à votre attention le fait que l'adhésif thermique a une durée de vie très courte et qu'il doit être utilisé en moins d'une semaine.

Installation d'Accelero XTREME Plus



Pâte thermique thermoconductrice
 La pâte thermique thermoconductrice est préappliquée sur le dissipateur thermique. Si le refroidisseur doit être installé une seconde fois, nous conseillons vivement l'utilisation de ARCTIC MX-3 ou ARCTIC MX-4. Seule notre pâte assure des performances optimales lorsqu'elle est appliquée sur la surface de nos dissipateurs thermiques.