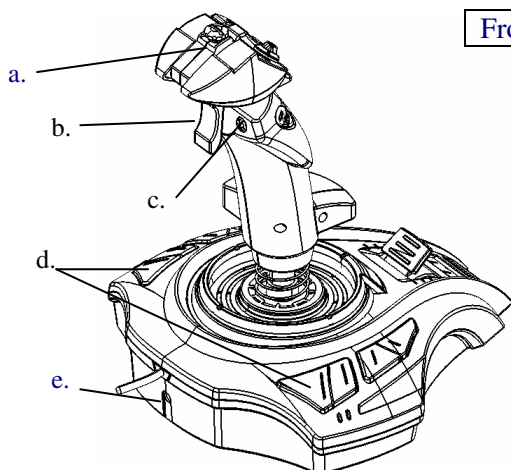


| | |
|-------------|----|
| English | 1 |
| Русский | 2 |
| Deutsch | 3 |
| Français | 4 |
| Italiano | 5 |
| Español | 6 |
| Brasil | 7 |
| Português | 8 |
| Nederlands | 9 |
| Česky | 10 |
| Magyar | 11 |
| Polski | 12 |
| Srpski | 13 |
| Română | 14 |
| Ελληνικά | 15 |
| Türkçe | 16 |
| Українська | 17 |
| Eesti | 18 |
| Latviešu | 19 |
| Lietuviškai | 20 |
| Қазақ | 21 |
| عربي | 22 |

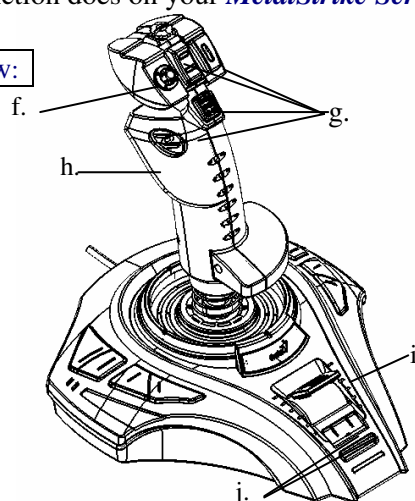
Hardware Overview

Check out the diagram below so you can see what each button function does on your *MetalStrike Series*.

Side view:



Front view:



| Function list: | | Note: |
|----------------|---|---|
| a | Adjustment screw | Only for <i>MetalStrike FF</i> , <i>Pro</i> and <i>Wireless MetalStrike</i> |
| b | Fire trigger | |
| c | Cool fan switch | Only for <i>MetalStrike FF</i> and <i>MetalStrike Pro</i> |
| d | 8 additional function buttons on base | |
| e | Adapter joint | Only for <i>MetalStrike FF</i> and <i>Wireless MetalStrike</i> |
| f | 8-way Hat Switch as a View Finder | |
| g | Major function buttons | |
| h | 3D rotational handgrip with rudder function | |
| i | Throttle (Center) | |
| j | Turbo button and LED indicator | |

Installation:

Note: Always install the *MetalStrike Series* driver first (*MetalStrike 3D* does not need a driver), then the joystick.

➤ Software Installation

- Place the CD disc into your CD-ROM drive; and wait for a few seconds for your computer to read it.
- If your system is set up to automatically read a CD, then the auto-run program is executed and the opening screen for installation appears. Follow the on-screen instructions to install the *MetalStrike Series* driver step-by-step. If your system doesn't launch the driver installation automatically, type in the filename "**Install.bat**", found on your CD drive and click on it, then follow the on-screen instructions to install the driver.

➤ Hardware Installation

- Insert the *MetalStrike Series* USB connector to the USB port or USB hub of your computer and make sure it is firmly connected. If your *MetalStrike Series* joystick is wireless, plug in the dongle.
- After the *MetalStrike Series* is connected, the monitor shows "Find a new hardware" and the *MetalStrike Series* driver is located so you can now play games.
- Most games that support vibration feedback also have feedback adjustment sections, and will require DirectX support. Refer to your game manual for more information.

Now you can calibrate the joystick, or play a game right away.

Advanced function:

➤ Turbo/Auto Setting

- Turbo Mode:** press the Turbo button and hold, then press any other button and release the turbo button.
- Cancel Turbo:** press the button you set for Turbo and hold, and then press the Turbo button again to cancel the Turbo function for this button.
- Auto Mode:** hold the Turbo button for two seconds, and the LED indicator will blink to indicate it is in Auto mode. Press any button you want to set to auto mode one by one. Press the Turbo button again to finish the Auto mode setting.
- Cancel Auto:** follow step three to cancel all buttons set in Auto mode.

➤ Throttle Grip

The centralized throttle has a standard throttle function, which is required by flight simulation games. You may accelerate or slow down the aircraft speed by rotating this switch for efficient maneuver control.

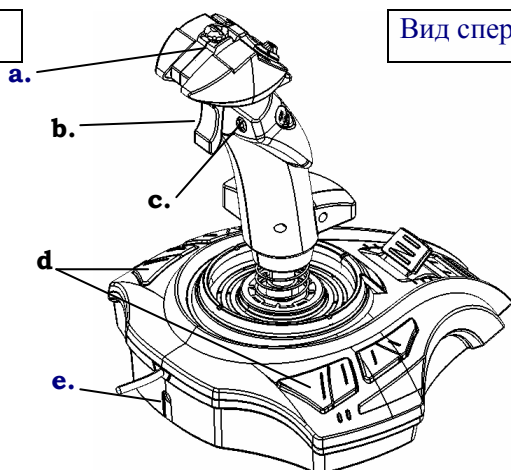
➤ Cool Fan handle

There is a fan in the joystick handle, just use the switch to control the two speed (Off/Low/Light) fan. It keeps you hand cool and dry when you're playing games that require a lot of joystick movement.

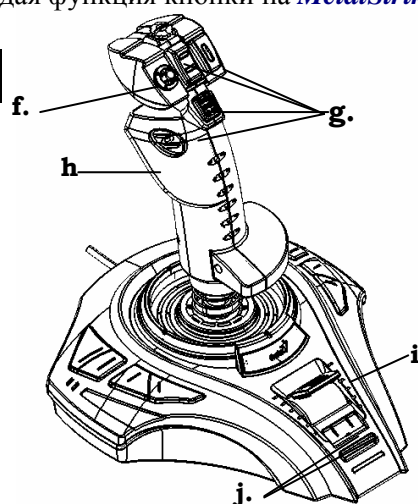
Общее представление об аппаратном обеспечении

Схема внизу даст вам возможность увидеть, как работает каждая функция кнопки на *MetalStrike Series*.

Вид сбоку:



Вид спереди:



| Список функций: | | Примечание: |
|-----------------|---|---|
| a | Регулировочный винт | Только для <i>MetalStrike FF, Pro</i> и <i>Wireless MetalStrike</i> |
| b | Спусковой крючок | |
| c | Переключатель охлаждающего вентилятора | Только для <i>MetalStrike FF</i> and <i>MetalStrike Pro</i> |
| d | 8 дополнительных функциональных кнопок на основании | |
| e | Гнездо адаптера | Только для <i>MetalStrike FF</i> и <i>Wireless MetalStrike</i> |
| f | 8-сторонний переключатель видов обзора | |
| g | Основные функциональные кнопки | |
| h | Вращающаяся 3D-рукоятка с функцией руля направления | |
| i | Дроссель (Центр) | |
| j | Кнопка Turbo и светодиодный индикатор | |

Установка:

Примечание: Сначала всегда устанавливайте драйвер *MetalStrike Series* (для *MetalStrike 3D* драйвер не нужен), затем джойстик.

Установка программного обеспечения

1. Установите CD в привод CD-ROM и подождите несколько секунд, пока компьютер считает его.
2. Если ваша система настроена на автоматическое считывание данных с CD, запустится программа автозапуска и появится исходный экран установки. Следуйте инструкциям на экране, чтобы завершить пошаговую установку драйвера *MetalStrike Series*.

Если система не производит автоматическую установку драйвера, введите имя файла "**Install.bat**", который находится на CD, щелкните на нем и следуйте инструкциям на экране, чтобы установить драйвер.

Установка аппаратного обеспечения

1. Подключите USB-коннектор *MetalStrike Series* к USB-порту или USB-концентратору компьютера и убедитесь в прочности соединения. Если ваш джойстик *MetalStrike Series* – беспроводной, подключите ресивер.
2. После подключения *MetalStrike Series* на мониторе появится "Find a new hardware" (Найдено новое оборудование) и обнаружится местоположение драйвера *MetalStrike Series* - значит можно играть.
3. Большинство игр с функцией вибрации также имеют разделы для настроек обратной связи и требуют поддержки DirectX. За дополнительной информацией обратитесь к руководству по игре.

Теперь можно откалибровать джойстик или сразу же приняться за игру.

Дополнительные функции:**Настройка Turbo/Auto**

1. **Режим Turbo:** нажмите и удерживайте кнопку Turbo, затем нажмите любую другую кнопку и отпустите кнопку Turbo.
2. **Отмена Turbo:** нажмите и удержите кнопку, для которой вы назначили функцию Turbo, затем еще раз нажмите кнопку Turbo, чтобы отменить эту функцию для этой кнопки.
3. **Режим Auto:** удерживайте кнопку Turbo в течение двух секунд, пока светодиодный индикатор не начнет мигать, свидетельствуя о переходе в режим Auto/ Нажмите одну за другой кнопки, которые необходимы вам в автоматическом режиме. Снова нажмите кнопку Turbo для завершения настроек режима Auto.
4. **Отмена Auto:** следуйте шагу 3, чтобы отменить все кнопки, установленные для режима Auto.

Рукоятка дроселя

Централизованный дроссель имеет функции стандартного дросселя, что и требуется в играх-авиасимуляторах. Вы можете увеличить или уменьшить скорость самолета, поворачивая этот переключатель для эффективного управления маневром.

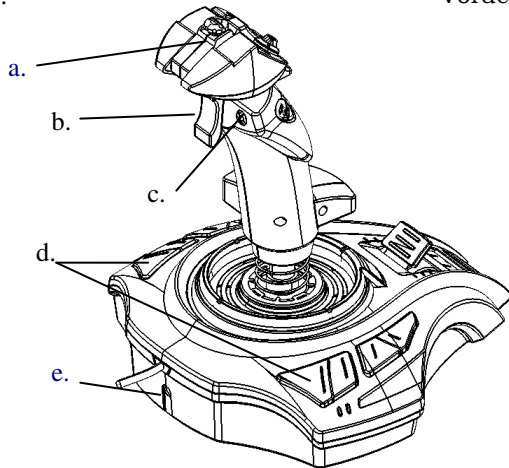
Охлаждающий вентилятор в рукоятке

Это вентилятор, встроенный в рукоятку джойстика, двумя скоростями которого ((Off/Low/Light) Выкл./Низкая/Легкая)) можно управлять с помощью переключателя. Он помогает руке оставаться сухой и прохладной во время игр, требующих активных движений джойстика.

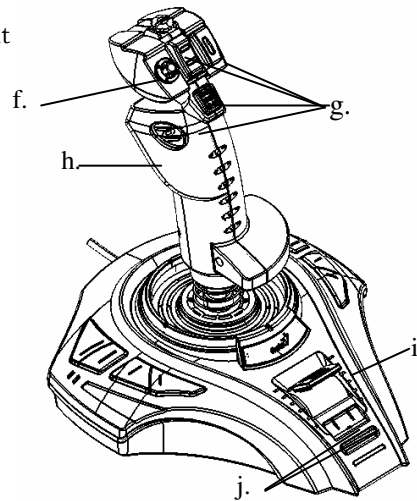
Hardware Übersicht

Überprüfen Sie das untere Diagramm, so dass Sie welche Funktionen die Knöpfe auf Ihrer *MetalStrike- Serie* haben.

Seitenansicht:



Vorderansicht



| Funktionsliste | | Anmerkung: |
|----------------|---|---|
| a. | Anpasserschraube | Nur für MetalStrike FF, Pro und Wireless MetalStrike (kabellos) |
| b. | Feuerschutzschalter | |
| c. | Kühlventilatorschalter | Nur für <i>MetalStrike FF</i> und <i>MetalStrike Pro</i> |
| d. | 8 zusätzliche Funktionsknöpfe an der Unterseite | |
| e. | Anpasstift | Nur für <i>MetalStrike FF</i> und <i>MetalStrike Pro</i> |
| f. | 8- facher Hutschlater und Anzeigefinder | |
| g. | Hauptfunktionsknöpfe | |
| h. | rotierender 3D Handgriff mit Ruder-Funktion | |
| i. | Drosselklappe (Mitte) | |
| j. | Beschleunigungsknopf und LED- Anzeige | |

Installation

Anmerkung: Installieren Sie immer den Treiber der MetallStrike- Serie zuerst, MetallStrike 3D benötigt einen Treiber, dann den Joystick.

➤ **Software Installation**

- Legen Sie die Cd in das Laufwerk ein und warten Sie einige Sekunden, bis der Computer die Informationen einliest.
- Wenn Ihr System automatisch die CD einliest, dann lassen Sie es den Bildschirm für die Installation anzeigen. Befolgen Sie die Anweisungen zur Installation auf dem Bildschirm, um MetallStrike- Serie Schritt für Schritt zu installieren. Wenn Ihr System nicht automatisch die Installation ablaufen lässt, geben Sie den Dateinamen "Install.bat" ein, den Sie auf Ihrem CD-Laufwerk finden, und klicken Sie darauf. Befolgen Sie dann den Anweisungen auf dem Bildschirm.

➤ **Hardware Installation**

- Stecken Sie den MetallStrike Serien USB-Konnektor in den USB-Steckplatz und vergewissern Sie sich, dass Ihr Computer richtig angeschlossen wurde. Wenn Ihr MetallStrike Serien Joystick kabellos ist, stecken Sie den Stecker ein.
- Nach dem die MetallStrike Serie angeschlossen ist, erscheint auf dem Bildschirm die Anzeige "Neue Hardware gefunden, und die MetallStrike Serie Treiber ist lokalisiert worden, und Sie können jetzt spielen.
- Die meisten Spiele haben Vibration-Rückstoss Unterstützung und müssen entsprechend angepasst werden, und sie benötigen DirectX- Support. Beziehen Sie sich auf Ihre Bedienungsanleitung für weitere Hinweise. Sie können nun Ihren Joystick kalibrieren oder das Spiel gleich spielen.

Fortgeschrittene Funktion:

➤ **Turbo-/Auto- Einstellungen**

- Turbo-Modus** Drücken Sie den Turboschalter und betätigen irgendeinen anderen Knopf und lassen Sie den Turboschalter.
- Turbo ausschalten:** Drücken und halten Sie den Schalter, den Sie zur Einstellung benutzt haben und drücken Sie den Turboschalter erneut, die Turbofunktion wird ausgeschaltet.
- Auto-Modus:** Halten Sie den Turboschalter einige Sekunden und die LED- Anzeige wird aufblinken und den Automodus anzeigen. Drücken Sie erneut, wenn Sie den Automodus nach und nach einstellen wollen. Drücken Sie den Turboschalter erneut. um den Einstellungsvorgang für den Automodus zu verlassen.
- Auto Ausschalten:** Befolgen Sie Schritt 3 um alle Schalter der Einstellungen des Automodus auszuschalten.

➤ **Drosselklappe**

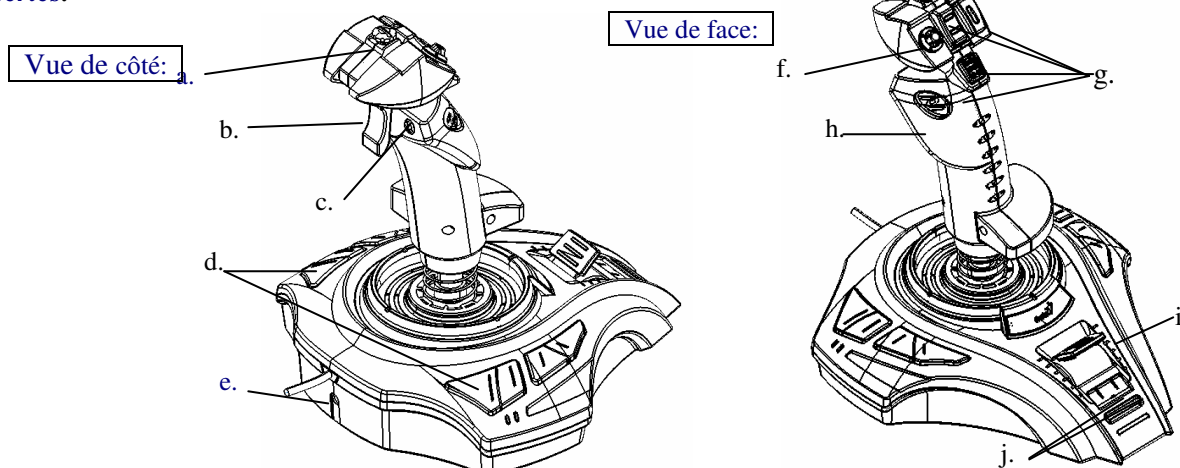
Die Drosselklappe in der Mitte hat eine Standard- Drosselfunktion, welche für Flugsimulationsspiele erforderlich ist. Sie möchten möglicherweise die Geschwindigkeit des Flugzeuges verringern indem Sie den Schalter für effiziente Manöver auf dem Control rotieren.

➤ **Kühlventilator- Griff**

Außerdem besitzt der Joystickgriff einen Schalter um den Kühlventilator zur regulieren (OFF/LOW/Leicht). Es hält Ihre Hand kühl und trocken, wenn Sie Spiele spielen, die viel Joystick-Bewegung erfordern.

Vue d'ensemble du matériel

Voyez le schéma ci-dessous ainsi vous pourrez visualiser les fonctionnalités de chaque bouton de votre *MetalStrike Series*.



| Liste de fonction: | | Note: |
|--------------------|---|---|
| a | Vis de réglage | Uniquement pour <i>MetalStrike FF</i> , <i>Pro</i> et <i>MetalStrike sans fil</i> |
| b | Gâchette de tir | |
| c | Bouton de ventilateur | Uniquement pour <i>MetalStrike FF</i> et <i>MetalStrike Pro</i> |
| d | 8 boutons de fonctions additionnelles sur la base | |
| e | Joint d'adaptateur | Uniquement pour <i>MetalStrike FF</i> et <i>Wireless MetalStrike</i> |
| f | Bouton principal 8-voies pour la sélection de vue | |
| g | Boutons des fonctions principales | |
| h | Manche rotatif 3D avec fonction de gouvernail | |
| i | Accélérateur (Centre) | |
| j | Bouton Turbo et voyant indicateur (LED) | |

Installation:

Note: Toujours installer le pilote du *MetalStrike Series* en premier (*MetalStrike 3D* ne nécessite pas de pilote), puis le joystick.

➤ **Installation logicielle**

- Placez le disque CD dans votre lecteur de CD-ROM; et attendez quelques secondes que votre ordinateur le lise.
- Si votre système est configuré pour lire automatiquement un CD, alors le programme d'exécution automatique va se mettre en marche et l'écran d'installation va apparaître. Suivez les instructions à l'écran pour installer le pilote du *MetalStrike Series* pas à pas.

Si votre système ne lance pas automatiquement l'installation du pilote, recherchez le fichier "**Install.bat**", sur votre CD et cliquez dessus, puis suivez les instructions à l'écran pour installer le pilote.

➤ **Installation matérielle**

- Insérez le connecteur USB du *MetalStrike Series* sur un port USB ou sur un hub USB de votre ordinateur et assurez vous qu'il soit bien connecté. Si votre joystick *MetalStrike Series* est sans fil, branchez le dongle.
- Après que le *MetalStrike Series* soit connecté, l'écran va afficher "Nouveau matériel détecté" et le pilote du *MetalStrike Series* est trouvé alors vous pouvez maintenant jouer .
- Beaucoup de jeux qui supportent le retour de force ont également des sections de réglage de la force de retour, et nécessiteront un support de DirectX. Référez vous au manuel d'utilisateur de votre jeu pour plus d'informations. Maintenant vous pouvez calibrer (régler) votre joystick, et commencer à jouer tout de suite.

Fonctions avancées:

➤ **Configuration Turbo/Auto**

- Mode Turbo:** appuyez sur le bouton Turbo et restez appuyé, puis appuyez sur n'importe quel autre bouton et relâchez le bouton turbo.
- Annulation Turbo:** appuyez sur le bouton que vous avez défini pour Turbo et restez appuyé, puis appuyez de nouveau sur le bouton Turbo pour annuler la fonction Turbo pour ce bouton.
- Mode Auto:** appuyez sur le bouton Turbo pendant deux secondes, et le voyant va clignoter pour indiquer qu'il est en mode Auto. Appuyez un par un sur n'importe quel bouton sur lequel que vous voulez définir le mode auto. Appuyez de nouveau sur le bouton Turbo pour terminer la configuration du mode Auto.
- Annulation Auto:** suivez l'étape trois pour annuler tous les boutons configurés en mode Auto.

➤ **poignée accélérateur**

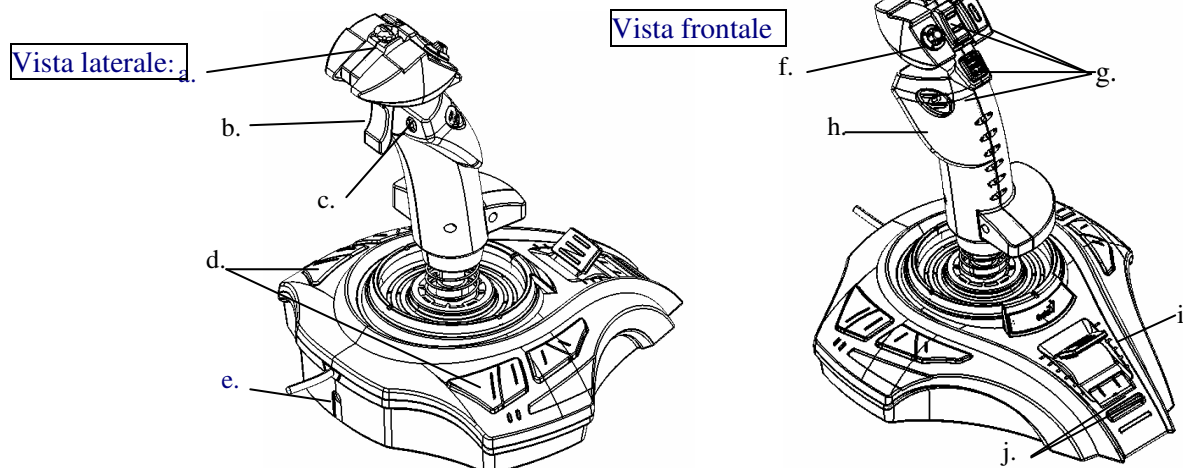
L'accélérateur centralisé a une fonction standard d'accélérateur, qui est nécessaire pour les jeux de simulation de vol. Vous pouvez accélérer ou ralentir la vitesse de l'avion en faisant tourner ce bouton pour un contrôle efficace des manoeuvres.

➤ **Ventilateur du manche**

Il y a un ventilateur dans le manche du joystick , utilisez simplement le bouton pour contrôler la vitesse du ventilateur (Eteint/lent/éclairé)(Off/Low/Light) . Cela vous permet de arder les mains froides et sèches pendant que vous jouez à un jeu qui nécessite beaucoup de mouvement du joystick.

Visione d'insieme dell' Hardware

Guardate il diagramma in basso per rendervi conto di cosa faccia ogni pulsante funzione sul vostro *MetalStrike Series*.



| Elenco delle funzioni: | | Note: |
|------------------------|---|--|
| a | Vite di regolazione | Solo per <i>MetalStrike FF, Pro e MetalStrike senza fili</i> |
| b | Grilletto | |
| c | Interruttore ventola di raffreddamento | Solo per <i>MetalStrike FF e MetalStrike Pro</i> |
| d | 8 pulsanti di funzione extra sulla base | |
| e | Adattatore di giunzione | Solo per <i>MetalStrike FF e MetalStrike senza fili</i> |
| f | Hat Switch a 8 vie come ViewFinder | |
| g | Pulsanti per funzioni principali | |
| h | Manopola di rotazione 3D con funzione guida | |
| i | Acceleratore (Centro) | |
| j | Pulsante turbo e indicatore LED | |

Installazione:

Nota: Installate sempre il driver del *MetalStrike Series* prima (*MetalStrike 3D* non necessita alcun driver), poi il joystick.

➤ Installazione del Software

1. Inserite il disco CD nel vostro drive del CD-ROM e aspettate alcuni secondi che il computer lo legga.
2. Se il vostro sistema è automaticamente impostato per la lettura dei CD, allora il programma di auto-run verrà eseguito e la schermata per l'installazione apparirà. Seguite le istruzioni sullo schermo per installare il driver *MetalStrike Series* passo dopo passo.
Se il vostro sistema non lancia l'installazione del driver automaticamente, inserite il nome del file "**Install.bat**", che si trova sul vostro CD drive e cliccatelo, quindi seguite le istruzioni sullo schermo per installare il driver.

➤ Installazione dell'Hardware

1. Inserite il connettore USB *MetalStrike Series* nella porta USB o nella scanalatura USB del vostro computer e assicurarsi che sia solidamente connesso. Se il vostro joystick *MetalStrike Series* è senza fili, inserite il dongle.
2. Dopo aver connesso il *MetalStrike Series*, il monitor mostrerà "Trovato nuovo hardware" e il driver del *MetalStrike Series* verrà localizzato così adesso potrete giocare.
3. La maggior parte dei giochi che supportano vibrazioni a retroazione, sono anche dotati di sezioni di regolazione a retroazione, e necessitano il supporto DirectX. Far riferimento al manuale del vostro gioco per ulteriori informazioni.

Adesso potete calibrare il joystick, o giocare subito.

Funzioni avanzate:

➤ Impostazione Turbo/Auto

1. **Turbo Mode:** premete e tenete premuto il pulsante Turbo, quindi premete qualsiasi altro pulsante e rilasciate quello turbo.
2. **Cancel Turbo:** premete e tenete premuto il pulsante Turbo, quindi premetelo un'altra volta per cancellare la funzione Turbo di questo pulsante.
3. **Auto Mode:** tenete premuto il pulsante Turbo per due secondi e l'indicatore LED lampeggerà per indicare l'Auto mode. Premete qualsiasi pulsante al quale volete impostare l'Auto Mode uno per uno. Premete il pulsante Turbo un'altra volta per terminare l'installazione dell'Auto mode.
4. **Cancel Auto:** seguite la fase 3 per cancellare tutti i pulsanti impostati in Auto mode.

➤ Manico dell'acceleratore

L'acceleratore centralizzato ha una funzione standard di acceleratore, che viene richiesta nei giochi di simulazione volo. Potete accelerare o diminuire la velocità dell'aereo ruotando questo interruttore per un efficiente controllo delle manovre.

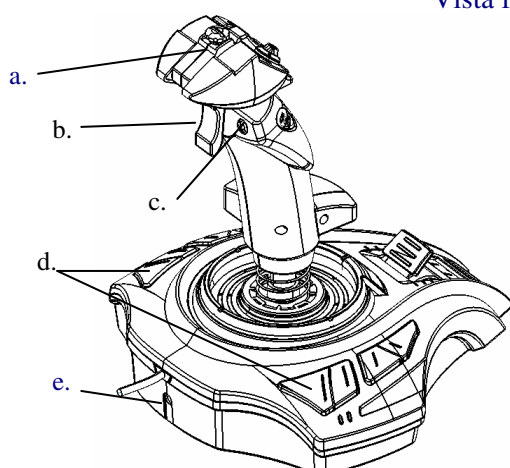
➤ Maniglia della ventola di raffreddamento

C'è una ventola nella maniglia del vostro joystick, utilizzate l'interruttore per controllare le due velocità (Off/Low/Light). Mantiene le vostre mani fresche ed asciutte quando giocate muovendo molto il joystick.

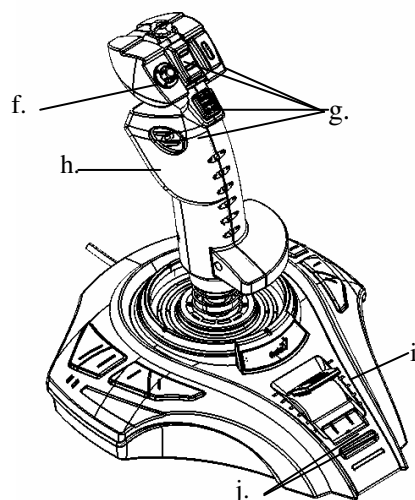
Vista General del Hardware

Compruebe el gráfico inferior para ver qué función tiene cada botón de *MetalStrike Series*.

Vista lateral:



Vista frontal:



| Lista de funciones: | | Atención: |
|---------------------|--|---|
| a | Tornillo de ajuste | Sólo para <i>MetalStrike FF, Pro y Wireless MetalStrike</i> |
| b | Disparador | |
| c | Interruptor del ventilador de refrigeración | Sólo para <i>MetalStrike FF y MetalStrike Pro</i> |
| d | 8 botones de funciones adicionales en la base | |
| e | Junta de adaptación | Sólo para <i>MetalStrike FF y Wireless MetalStrike</i> |
| f | Interruptor de Montura de 8 direcciones como Localizador de Vistas | |
| g | Botones de funciones principales | |
| h | Mango rotatorio 3D con función de timón | |
| i | Acelerador (Centro) | |
| j | Botón de Turbo e indicador LED | |

Instalación:

Atención: Instale siempre el controlador de *MetalStrike Series* primero (*MetalStrike 3D* no necesita controlador), y luego el joystick.

➤ Instalación del Programa

1. Introduzca el CD en la unidad de CD-ROM; y espere unos segundos para que el ordenador lo lea.
2. Si su sistema está configurado para leer automáticamente un CD, entonces el programa de inicio automático se ejecutará y aparecerá la pantalla de inicio de instalación. Siga las instrucciones en pantalla para instalar el controlador de *MetalStrike Series* paso a paso.

Si su sistema no ejecuta automáticamente la instalación del controlador, escriba el nombre de archivo "Install.bat", que se encuentra en el CD, y haga clic encima de este, y luego siga las instrucciones en pantalla para instalar el controlador.

➤ Instalación del Hardware

1. Introduzca el conector USB de *MetalStrike Series* al puerto USB o hub USB de su ordenador y asegúrese de que está conectado firmemente. Si su joystick de *MetalStrike Series* es inalámbrico, conecte la llave electrónica (dongle).
2. Después de conectar *MetalStrike Series*, la pantalla mostrará "Se ha encontrado un nuevo hardware" y el controlador de *MetalStrike Series* se localizará, de modo que ahora ya puede jugar.
3. Muchos juegos que admiten respuesta de vibración también tienen secciones de ajuste de respuesta, y requerirán apoyo DirectX. Consulte el manual del juego para más detalles.

Ahora puede calibrar el joystick, o jugar inmediatamente.

Función avanzada:**➤ Configuración Turbo/Auto**

1. **Modo Turbo:** mantenga pulsado el botón Turbo, y a continuación pulse cualquier otro botón y suelte el botón turbo.
2. **Cancelar Turbo:** mantenga pulsado el botón que estableció como Turbo, y a continuación pulse el botón Turbo de nuevo para cancelar la función Turbo para este botón.
3. **Modo Automático:** mantenga pulsado el botón Turbo durante dos segundos, y el indicador LED parpadeará para indicar que se encuentra en modo Auto. Pulse cualquier botón que desee configurar en modo auto uno por uno. Pulse el botón Turbo de nuevo para terminar la configuración del modo Auto.
4. **Cancelar Auto:** siga el paso tres para cancelar todos los botones establecidos en modo Auto.

➤ Agarrar el Acelerador

El acelerador centralizado tiene una función de acelerador estándar, que es necesaria para juegos de simulación de aviones. Puede acelerar o reducir la velocidad del avión rotándolo para un control de maniobra eficiente.

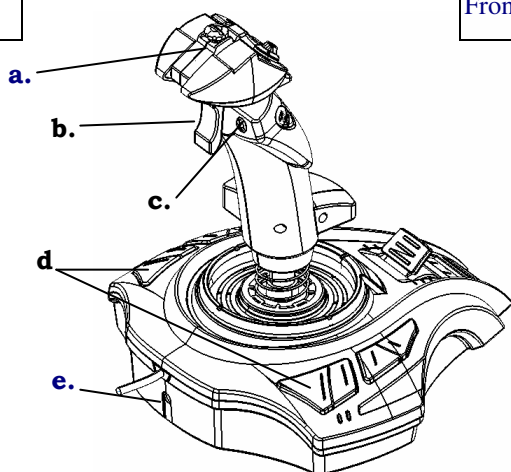
➤ Control del Ventilador de Refrigeración

Hay un ventilador en el control del joystick, utilice el interruptor para controlar las dos velocidades del ventilador (Desactivado/Bajo/Ligero). Mantiene su mano fría y seca cuando juega a juegos que necesitan mucho movimiento del joystick.

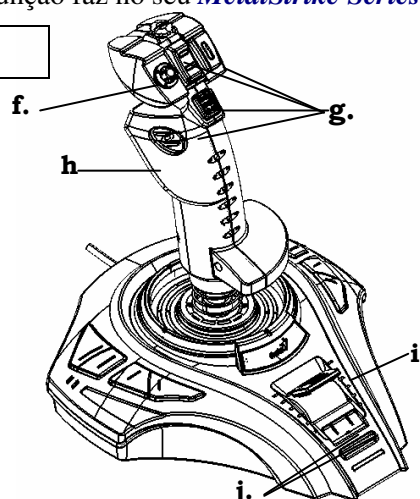
Visão Geral do Hardware

Verifique o diagrama abaixo para poder ver o que cada botão de função faz no seu *MetalStrike Series*.

Side view:



Front View:



| Lista de Funções: | | Obs: |
|-------------------|---|--|
| a | Rosca de ajuste | Somente para o <i>MetalStrike FF, Pro e Wireless MetalStrike</i> |
| b | Gatilho | |
| c | Chave do ventilador | Somente para o <i>MetalStrike FF, Pro e Wireless MetalStrike</i> |
| d | 8 botões com funções adicionais na base | |
| e | Junta do adaptador | Somente para o <i>MetalStrike FF e Wireless MetalStrike</i> |
| f | Chave Hat Switch 8-direções como Visor | |
| g | Botões das principais funções | |
| h | 'pegador' giratório 3D com função leme | |
| i | Acelerador (Centro) | |
| j | Botão Turbo e LED indicador | |

Instalação

Obs: Sempre instale primeiro o driver *MetalStrike Series* (*MetalStrike 3D* não necessita um driver), depois o joystick.

➤ Instalação do Software

1. Coloque o CD no seu CD-ROM drive; e espere alguns segundos para seu computador fazer a leitura.
2. Se o seu sistema estiver programado para ler um CD automaticamente, então o programa de auto-inicialização é executado e aparece a tela de abertura para instalação. Siga as instruções da tela e instale o driver *MetalStrike Series* passo a passo.

Se o seu sistema não iniciar imediatamente o driver de instalação, digitar o nome de arquivo "**Install.bat**" encontrado no seu CD drive, clicar nele e seguir as instruções da tela para instalar o driver.

➤ Instalação do Hardware

1. Coloque o conector *MetalStrike Series* USB na porta USB ou hub USB do seu computador e certifique-se de que está firmemente conectado. Se o seu joystick *MetalStrike Series* é wireless, conecte o dongle.
2. Após ter conectado o *MetalStrike Series*, o monitor exibe "Find a new hardware" e o driver *MetalStrike Series* está localizado e você já pode jogar seus games.
3. A maioria dos games que suportam feedback de vibração têm seções de ajuste de feedback, e irão precisar de suporte DirectX. Consulte o manual do seu game para mais informações.

Agora você pode calibrar o joystick, ou jogar um game imediatamente.

Função Avançada:

➤ Configuração Turbo/Auto

1. **Modo Turbo:** Pressione e segure o botão Turbo, depois pressione qualquer outro botão e solte o botão turbo.
2. **Cancelar Turbo:** Pressione e segure o botão ajustado para Turbo, depois pressione novamente o botão Turbo para cancelar a função Turbo para este botão.
3. **Modo Auto:** segure o botão Turbo por dois segundos, e o LED indicador irá piscar para indicar que está no modo Auto. Pressione qualquer botão que desejar ajustar para o modo auto um por um. Pressione novamente o botão Turbo para finalizar a configuração do modo Auto.
4. **Cancelar Auto:** Siga o passo 3 para cancelar todos os botões do modo Auto.

➤ Grip do Acelerador

O acelerador centralizado tem uma função aceleração standard, que é necessária para games de vôo simulado.

Você pode acelerar ou diminuir a velocidade da aeronave girando esta chave para um controle eficaz de manobras.

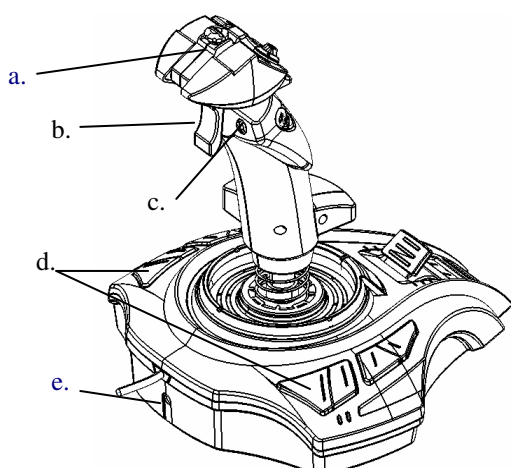
➤ Cabo do ventilador

Existe um ventilador no cabo do joystick, basta usar a chave para controlar as duas velocidades do ventilador (Off/Baixa/Alta). Isto mantém sua mão fria e seca ao jogar games que exigem muitos movimentos do joystick.

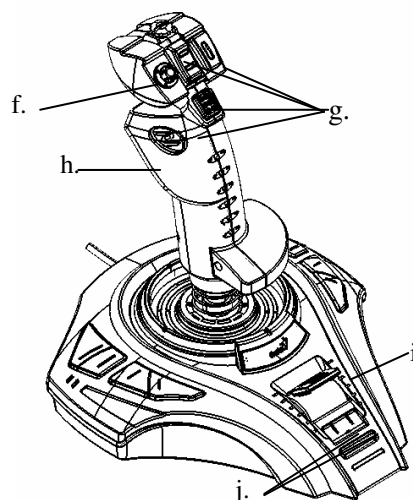
Vista do Hardware

Comprove o diagrama inferior para ver que função tem cada botão do seu *MetalStrike Series*.

Vista lateral:



Vista frontal:



| Lista de funções: | | Atenção: |
|-------------------|---|---|
| a. | Parafuso de ajuste | Apenas para <i>MetalStrike FF, Pro e Wireless MetalStrike</i> |
| b. | Disparador | |
| c. | Interruptor para ventoinha de refrigeração | Apenas para <i>MetalStrike FF e MetalStrike Pro</i> |
| d. | 8 botões para funções adicionais na base | |
| e. | Junta de adaptação | Apenas para <i>MetalStrike FF e Wireless MetalStrike</i> |
| f. | Comutador de 8 direcções como Localizador de Vistas | |
| g. | Botões de grandes funções | |
| h. | Tensor manual rotante 3D com função de leme | |
| i. | Acelerador (Centro) | |
| j. | Botão de turbo e indicador LED | |

Instalação:

Atenção: Instale sempre antes o driver de *MetalStrike Series* (*MetalStrike 3D* não precisa de driver), e a seguir o joystick.

➤ Instalação do Programa

1. Introduza o CD na unidade de CD-ROM; e aguarde alguns segundos até que o seu computador o leia.
2. Se o seu sistema está configurado para ler qualquer CD automaticamente, significa que o programa se executará automaticamente e aparecerá o ecrã do início da instalação. Siga as instruções do ecrã para instalar o driver de *MetalStrike Series* passo a passo.

Se o seu sistema não iniciar a instalação do driver automaticamente, escreva o nome de ficheiro "**Install.bat**", localizado no seu CD e clique nele, e a seguir siga as instruções do ecrã para instalar o driver.

➤ Instalação do Hardware

1. Introduza o conector USB de *MetalStrike Series* à porta USB ou hub USB do seu computador e certifique-se de que se encontra firmemente ligado. Se o seu joystick *MetalStrike Series* for sem fios, ligue o dongle.
2. Após a ligação de *MetalStrike Series*, o ecrã mostrará "Foi encontrado um novo hardware" e será localizado o driver de *MetalStrike Series* para que possa jogar.
3. A maioria de jogos que permitem resposta de vibração também têm secções de ajuste de resposta, e requererão apoio DirectX. Consulte o seu manual de jogo para mais detalhes.
Agora pode calibrar o joystick, ou jogar em seguida.

Função avançada:**➤ Configuração Turbo/Auto**

1. **Modo Turbo:** mantenha pressionado o botão Turbo, e pressione qualquer outro botão e solte o botão turbo.
2. **Cancelar Turbo:** mantenha pressionado o botão que estabeleceu para o Turbo, e a seguir pressione de novo o botão Turbo para cancelar a função Turbo para este botão.
3. **Modo Automático:** mantenha pressionado o botão Turbo durante dois segundos, e o indicador LED piscará para indicar que se encontra no modo Auto. Pressione qualquer botão que deseje configurar no modo auto um por um. Pressione o botão Turbo de novo para terminar a configuração do modo Auto.
4. **Cancelar Auto:** siga os três passos para cancelar todos os botões estabelecidos no modo Auto.

➤ Segurar o Acelerador

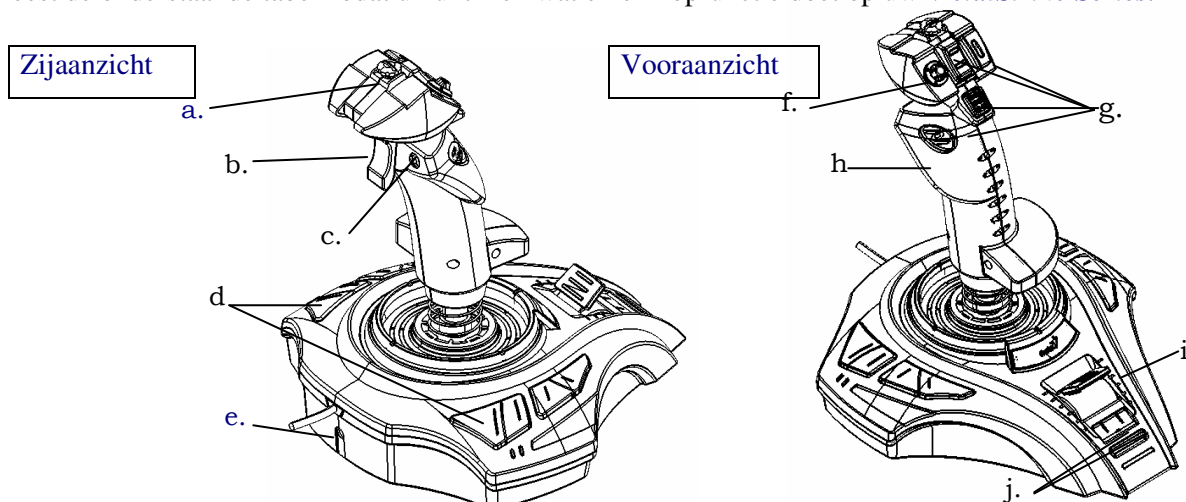
O acelerador centralizado tem uma função de acelerador padrão, que é necessária para jogos de simulação de voos. Pode acelerar ou reduzir a velocidade do avião rodando este botão para um controlo de manobra eficiente.

➤ Maçaneta da Ventoinha de Ventilação

A maçaneta do joystick tem uma ventoinha, pode utilizar o controlo para regular as duas velocidades da ventoinha (Desactivado/Baixa/Ligeira). Mantém a sua mão fria e seca durante os jogos que requerem muitos movimentos de joystick.

Hardware overzicht

Leest de onderstaande tabel zodat u kunt zien wat elke knopfunctie doet op uw *MetalStrike Series*.



| Functielijst: | | Opmerking: |
|----------------------|---|--|
| a | Aanpassingschroef | Alleen voor de <i>Metalstrike FF</i> , <i>Pro</i> en <i>Wireless Metalstrike</i> |
| b | Vuurknop | |
| c | Ventilatorschakelaar | Alleen voor de <i>Metalstrike FF</i> , en <i>Wireless Metalstrike</i> |
| d | 8 extra functieknoppen aan de voet. | |
| e | Adaptergewricht. | Alleen voor de <i>Metalstrike FF</i> en <i>Wireless Metalstrike</i> |
| f | 8-richtingen schakelaar als een View finder | |
| g | Belangrijke functieknoppen | |
| h | 3D roteerbare handgreep met richtingsroerfunctie. | |
| i | Gasknop (midden) | |
| j | Turboknop en LED-indicator | |

Installatie:

Opmerking: Installeer altijd de *MetalStrike Series* driver als eerste (*MetalStrike 3D* heeft geen driver nodig), en daarna de joystick.

➤ **Software installatie.**

1. Doe de CD-rom in u CD-ROM driver en wacht elke seconde op uw computer om het te lezen.
2. Als u systeem ingesteld is om een CD automatisch te lezen dan wordt het automatische run programma uitgevoerd en verschijnt het openingscherm voor de installatie. Volg de aanwijzingen op het scherm op om de *MetalStrike Series* driver stap voor stap te installeren.

Als uw systeem de driver installatie niet automatisch uitvoert, typ dan de bestandsnaam "**Install.bat**", wat zich op uw CD-rom bevindt en klik er op, volg dan de aanwijzingen op het scherm op om de driver te installeren.

➤ **Hardware installatie.**

1. Sluit de *MetalStrike Series* USB-kabel aan op de USB-poort of USB-hub van uw computer en controleer of deze goed aangesloten. Als uw *MetalStrike Series* joystick draadloos is, sluit dan de dongle aan.
2. Nadat de *MetalStrike Series* aangesloten is, toont de monitor "Nieuwe hardware gevonden" en de *MetalStrike Series* is geplaatst zodat u nu spellen kunt spelen.
3. De meeste spellen die vibratie feedback ondersteunen hebben ook feedback aanpassingsecties en vereisen DirectX ondersteuning. Lees de handleiding van uw spel voor meer informatie.
Nu kunt u de joystick kalibreren of een spel direct spelen.

Geavanceerde functies:➤ **Turbo/Auto instelling**

1. **Turbomodus:** Houd op de turboknop ingedrukt en druk daarna op een andere knop en laat de turboknop los.
2. **Annuleren turbo:** Houd de knop ingedrukt die u voor de turbo heeft ingesteld en druk dan nog een keer op de turboknop om de turbofunctie voor deze knop te annuleren.
3. **Automodus:** Houd de turboknop voor twee seconden ingedrukt en de LED-indicator zal knipperen om aan te geven dat het in de automodus is. Druk één voor één de knop die u op automodus wilt afstellen. Druk nogmaals op de turboknop om het instellen van de automodus te voltooien.
4. **Annuleren auto:** Volg stap om alle knoppen ingesteld in de automodus te annuleren.

➤ **Gasgreep**

De gecentraliseerde gasknop heeft een standaard gasfunctie welk vereist is bij vliegsimulatie spellen. U kunt de vliegsnelheid accelereren of verminderen door deze schakelaar te draaien voor efficiënte sturing.

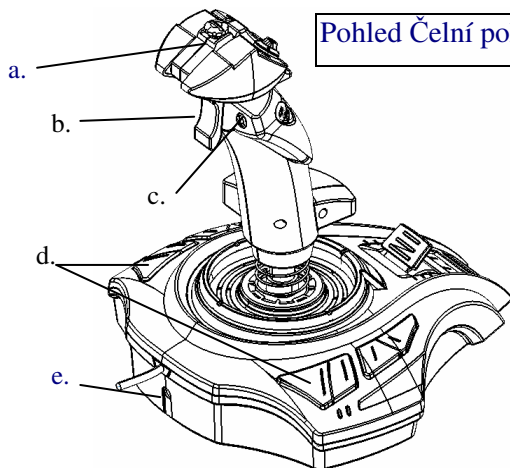
➤ **Ventilatorhendel**

Er zit een ventilator in de joystickhendel, u hoeft slechts de schakelaar te gebruiken om de twee snelheden ventilator (uit/laag/licht) te besturen. Het houdt uw hand koel en droog als u spellen aan het spelen bent die veel joystick bewegingen vereisen.

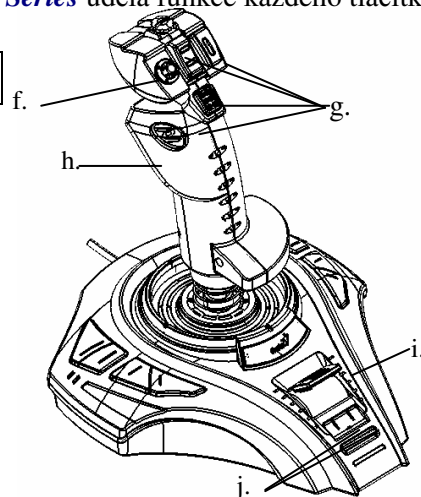
Přehled hardware

Podívejte se na schéma dole, abyste viděli, co u vašeho *MetalStrike Series* udělá funkce každého tlačítka.

Boční pohled:



Pohled Čelní pohled:



| Seznam funkcí: | | Poznámka: |
|----------------|-------------------------------------|--|
| a | Seřizovací šroub | Pouze pro <i>MetalStrike FF</i> , <i>Pro</i> a <i>Wireless MetalStrike</i> |
| b | Spouštěč palby | |
| c | Spínač ventilátorů Cool fan | Pouze pro <i>MetalStrike FF</i> , a <i>MetalStrike Pro</i> |
| d | 8 dalších tlačítek na základně | |
| e | Napojení adaptéru | Pouze pro <i>MetalStrike FF</i> a <i>Wireless MetalStrike</i> |
| f | Osmisměrný Hat Switch jako hledáček | |
| g | Tlačítka hlavních funkcí | |
| h | 3D otočná rukojeť s funkcí kormidla | |
| i | Plyn (střed) | |
| j | Tlačítko turbo a indikátor LED | |

Instalace:

Poznámka: Vždy nainstalujte nejdříve driver *MetalStrike Series* (*MetalStrike 3D* nepotřebuje driver), potom joystick.

➤ **Instalace softwaru**

1. Vsuňte disk CD do jednotky CD-ROM a počkejte několik sekund, než si ho váš počítač přečte.
2. Pokud je váš systém nastaven na automatické čtení CD, pak se spustí program auto-run a objeví se úvodní obrazovka pro instalaci. Postupujte podle pokynů na obrazovce a postupně nainstalujte driver *MetalStrike Series*. Pokud váš systém nezahájí instalaci driveru automaticky, vložte název souboru „**Install.bat**“, který je na vaší CD jednotce a klepněte na něj; potom postupujte podle pokynů na obrazovce a nainstalujte driver.

➤ **Instalace hardwaru**

1. Vložte USB konektor *MetalStrike Series* do USB portu nebo USB hubu na vašem počítači a ujistěte se, že je pevně zapojen. Pokud je váš joystick *MetalStrike Series* bezdrátový, pak zapojte dongle.
2. Jakmile je *MetalStrike Series* zapojen, na monitoru se objeví „Find a new hardware“ (Najděte nový hardware) a driver *MetalStrike Series* je lokalizován, takže nyní už můžete hrát.
3. Většina her, které podporují vibrační feedback, mají také sekce pro úpravu feedback a vyžadují podporu DirektX. Více informací naleznete v manuálu ke hře.
Nyní můžete kalibrovat joystick nebo hrát hru přímo.

Pokročilé funkce:➤ **Nastavení Turbo/Auto**

1. **Režim Turbo:** stiskněte tlačítko Turbo a držte ho, potom stiskněte jakékoli jiné tlačítko a pusťte tlačítko turbo.
2. **Zrušit Turbo:** stiskněte tlačítko, kterým jste nastavili Turbo a držte, potom znovu stiskněte tlačítko Turbo a tím zrušíte funkci Turbo pro toto tlačítko.
3. **Režim Auto:** držte tlačítko Turbo dvě vteřiny a ukazatel LED bude blikat, což znamená režim Auto. Stiskněte jakékoli tlačítko, které chcete jednotlivě uvést do režimu auto. Znovu stiskněte tlačítko Turbo a ukončíte nastavení režimu Auto.
4. **Zrušit Auto:** postupujte podle kroku 3, chcete-li zrušit všechna tlačítka nastavená v režimu Auto.

➤ **Páčka plyn**

Plyn umístěný ve středu má standardní funkce plynu, což se vyžaduje u her simulujících boj. Můžete zrychlit nebo zpomalit rychlost letadel otáčením tohoto spínače, abyste s nimi mohli dobře manévrovat.

➤ **Rukojeť Cool Fan**

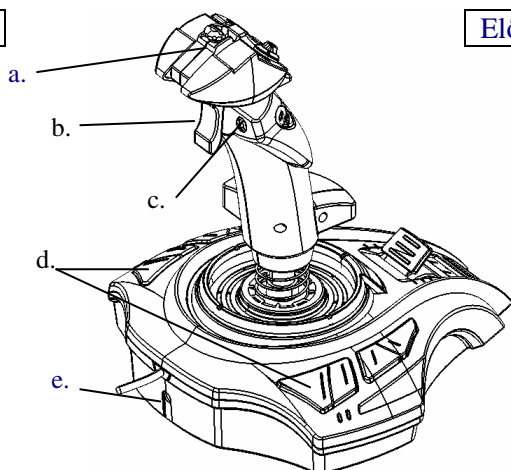
V rukojeti joysticku je ventilátor, stačí použít spínač k ovládání dvou rychlostí ventilátoru (OFF/Low(nízká)/Light (lehká).

Vaše ruka zůstává chladná a suchá, když hrajete hry, které vyžadují mnoho pohybů s joystickem.

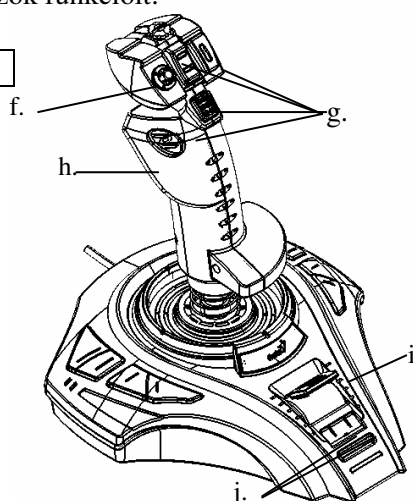
Hardver áttekintés

A következő ábrák bemutatják a *MetalStrike Series* gombjait és azok funkcióit:

Oldalnézet:



Előlnézet:



| Funkció lista: | | Megjegyzés: |
|----------------|---|--|
| a | Beállítócsavar | Csak a <i>MetalStrike FF</i> , <i>Pro</i> és vezeték nélküli <i>MetalStrike</i> esetén |
| b | Tűzkioldó | |
| c | Cool fan (ventilátor) kapcsoló | Csak a <i>MetalStrike FF</i> és vezeték nélküli <i>MetalStrike</i> esetén |
| d | 8plusz funkcióval rendelkező gomb az alapon | |
| e | Adapter csatlakozás | Csak a <i>MetalStrike FF</i> és vezeték nélküli <i>MetalStrike</i> esetén |
| f | 8 irányú nézőpont kapcsoló | |
| g | Főbb funkciókkal rendelkező gombok | |
| h | 3D forgatható kar rudder funkcióval | |
| i | Tolóerő szabályzó kar (Center) | |
| j | Turbo gomb és LED kijelző | |

Telepítés:

Figyelem! Mindig először a *MetalStrike Series* meghajtott kell telepíteni (a *MetalStrike 3D* működéséhez nem szükséges a meghajtó), és csak azután a játékvezérlőt.

➤ Szoftver telepítés

1. Helyezze a CD-t a CD-ROM meghajtóba; várjon néhány másodpercet, amíg a számítógép felismeri.
2. Ha a rendszer automatikusan felismeri a CD-t, akkor az auto-run program elindul és megjelenik a telepítés nyitó ablaka. Kövesse a képernyőn megjelenő utasításokat *MetalStrike Series* meghajtó lépésről lépésre való telepítéséhez. Ha a rendszer nem indítja el automatikusan a meghajtó telepítését, akkor gépelje be a fájl nevét "Install.bat", keresse meg a CD meghajtón, kattintson rá és a meghajtó telepítéséhez kövesse a képernyőn megjelenő utasításokat.

➤ Hardver telepítés

1. Csatlakoztassa a *MetalStrike Series* USB csatlakozóját a számítógép USB portjához vagy USB hub-jához és ellenőrizze, hogy stabil legyen a csatlakozás. Ha a *MetalStrike Series* játékvezérlő vezeték nélküli, csatlakoztassa a dongle egységhez.
2. A *MetalStrike Series* csatlakoztatása után a képernyőn a következő jelenik meg: "Find a new hardware" (Új hardver keresése) és a *MetalStrike Series* meghajtó telepítve van, így már játszhat vele.
3. A legtöbb játék támogatja a rezgő hatásokat is és rendelkezik feedback beállítási opcióval és igényelhetik a DirectX támogatást. További információért olvassa el a játék használati utasítását.
Most kalibrálhatja a játékvezérlőt vagy azonnal játszhat vele.

Haladó funkciók:**➤ Turbo/Automata beállítás**

1. **Turbo Mód:** nyomja le a Turbo gombot és tartsa lenyomva, majd nyomja le bármelyik gombot és engedje fel a turbo gombot.
2. **Turbo mód törlése:** nyomja le azt a gombot, amelyet a turbo funkcióra állított be és tartsa lenyomva, majd nyomja le újra a turbo gombot a turbo funkció kikapcsolásához.
3. **Auto Mód:** nyomja le két másodpercig a turbo gombot, a LED kijelző villogással jelzi az Auto módot. Egyenként nyomjon le minden olyan gombot, amelyet auto módra szeretne állítani. Nyomja le újra a Turbo gombot az Auto mód beállítás befejezéshez.

➤ Throttle kar

A központosított throttle (tolóerő) egy szabványos throttle funkcióval rendelkezik, amely a repülőszimulátor játékokhoz szükséges. A repülőgép sebességén növelheti vagy csökkentheti a kapcsoló forgatásával egy hatékonyabb manőver vezérlés érdekében.

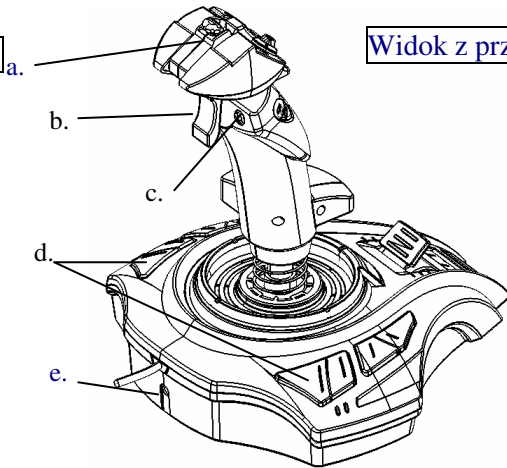
➤ Cool Fan kapcsoló

A játékvezérlő rendelkezik egy beépített ventilátorral, a kapcsoló segítségével beállíthatja a kívánt sebességet (Ki/Alacsony/Enyhe). Gyakori játékvezérlő mozgást igénylő játék közben hűvösen és szárazon tartja a kezét.

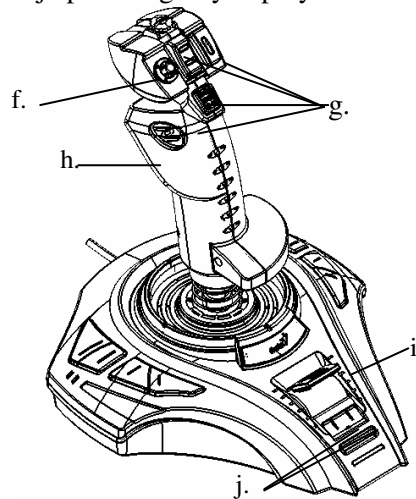
Krótki opis urządzenia

Prosimy zapoznać się z rysunkami poniżej – przedstawiają one funkcje poszczególnych przycisków w joystickach *MetalStrike Series*.

Widok z boku:



Widok z przodu:



| Lista funkcji: | | Uwaga: |
|----------------|---|--|
| a | Sruba regulująca | Tylko w wersjach <i>MetalStrike FF</i> , <i>Pro</i> i <i>Wireless MetalStrike</i> (wersja bezprzewodowa) |
| b | Spust do strzelania | |
| c | Przełącznik wentylatora chłodzącego | Tylko w wersjach <i>MetalStrike FF</i> i <i>MetalStrike Pro</i> |
| d | 8 dodatkowych przycisków funkcyjnych w podstawie | |
| e | Łączówka | Tylko w wersjach <i>MetalStrike FF</i> i <i>Wireless MetalStrike</i> (wersja bezprzewodowa) |
| f | 8-kierunkowy przełącznik widoku pełniący rolę celownika | |
| g | Przyciski głównych funkcji | |
| h | Rączka obrotowa 3D z funkcją steru | |
| i | Przepustnica (środek) | |
| j | Przycisk Turbo i wskaźnik LED | |

Instalacja:

Uwaga: Zawsze należy najpierw zainstalować sterownik joysticka *MetalStrike Series* (*MetalStrike 3D* nie wymaga sterownika), a dopiero potem podłączyć joystick.

➤ Instalacja oprogramowania

- Włóż płytę CD do napędu CD-ROM i odczekaj kilka sekund, aż komputer odczyta płytę.
- Jeśli komputer skonfigurowany jest na automatyczny odczyt CD, wykonywany jest wówczas program auto-uruchamiania i na ekranie wyświetlony zostaje początkowy ekran instalacji. Aby krok po kroku zainstalować sterownik *MetalStrike Series*, należy postępować zgodnie z instrukcjami ekranowymi. Jeżeli system nie uruchamia programu instalacyjnego w sposób automatyczny, należy odszukać znajdujący się na płycie CD w napędzie plik „**Install.bat**”, kliknąć go i postępować zgodnie z instrukcjami ekranowymi, tak aby dokończyć instalację.

➤ Instalacja sprzętu

- Złącze USB joysticka *MetalStrike Series* włóż do portu lub koncentratora USB w komputerze i upewnij się, że jest ono pewnie podłączone. Jeśli posiadasz joystick *MetalStrike Series* w wersji bezprzewodowej, włóż do portu komputera złącze nadajnika.
- Po podłączeniu joysticka *MetalStrike Series* na ekranie zostanie wyświetlony komunikat „Znaleziono nowe urządzenie”. Komputer wyszuka sterownik joysticka *MetalStrike Series* i urządzenie będzie gotowe do gry.
- Większość gier z obsługą przenoszenia wibracji ma możliwość regulowania tej funkcji i będzie wymagać obsługi biblioteki DirectX. Więcej informacji należy szukać w opisie gry. Joystick można obecnie skalibrować lub natychmiast rozpocząć grę.

Funkcje zaawansowane:**➤ Ustawianie Turbo/Auto**

- Tryb Turbo:** naciśnij i przytrzymaj przycisk Turbo, następnie naciśnij dowolny inny przycisk i zwolnij przycisk Turbo.
- Anulowanie Turbo:** naciśnij i przytrzymaj przycisk, który ustawiony był jako Turbo, następnie, aby skasować funkcję Turbo dla tego przycisku, ponownie naciśnij przycisk Turbo.
- Tryb Auto:** przytrzymaj przycisk Turbo przez dwie sekundy; migający wskaźnik LED pokazuje, że włączony jest tryb Auto. Naciśnij kolejno dowolne przyciski, które mają zostać ustawione na tryb Auto. Aby zakończyć ustawianie trybu Auto, ponownie naciśnij przycisk Turbo.
- Anulowanie Auto:** aby skasować ustawienie trybu Auto, wykonaj czynności z punktu 3.

➤ Manetka przepustnicy

Przepustnica centralna spełnia standardową funkcję przepustnicy wymaganą w grach symulacji lotu. Obracanie przycisku zwiększa lub zmniejsza prędkość samolotu, co pozwala na właściwe wykonanie manewru.

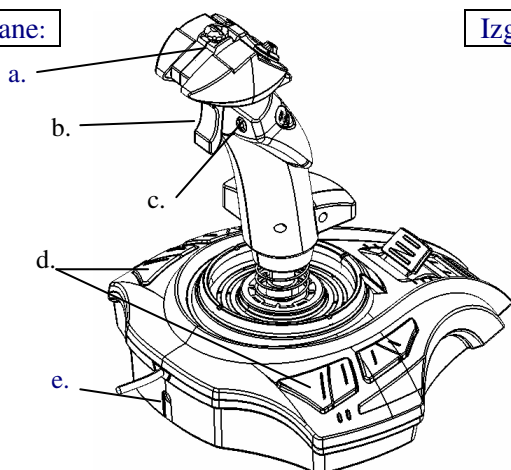
➤ Rączka z wentylatorem chłodzącym

W rączce joysticka wbudowano wentylator, przełącznik pozwala regulować jego dwie prędkości (wyłączony/wolno/lekko). Wentylator sprawia, że dłoń jest chłodna i sucha nawet w grach wymagających bardzo wielu operacji wykonywanych joystickiem.

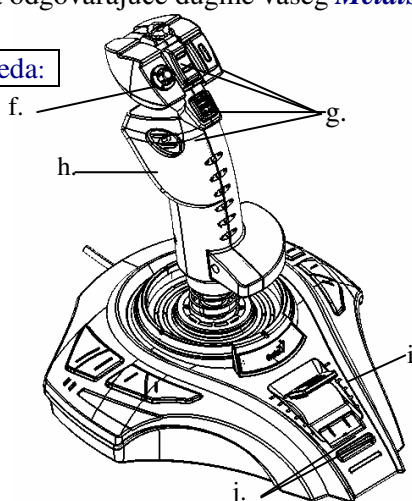
Pregled hardvera

Pogledajte na donjoj tabeli funkcije koje se aktiviraju pritiskom na odgovarajuće dugme vašeg *MetalStrike Series*.

Izgled sa strane:



Izgled spreda:



| Lista funkcija: | | Napomena: |
|-----------------|---|--|
| a | Zavrtanj za podešavanje | Samo za <i>MetalStrike FF</i> , <i>Pro</i> i <i>Wireless MetalStrike</i> |
| b | Triger | |
| c | Cool fan prekidač | Samo za <i>MetalStrike FF</i> i <i>MetalStrike Pro</i> |
| d | 8 dodatnih baznih dugmića | |
| e | Adapter | Samo za <i>MetalStrike FF</i> i <i>Wireless MetalStrike</i> |
| f | Het prekidač sa 8 pravaca | |
| g | Dugmići za glavne funkcije | |
| h | 3D rotacioni rukodržać sa funkcijom kormila | |
| i | Regulator (Centar) | |
| j | Turbo dugme i LED indikator | |

Instalacija:

Napomena: Uvek prvo instalirati *MetalStrike Series* drajver (*MetalStrike 3D* ne zahteva instalaciju drajvera), a potom postaviti džojstik.

➤ **Instalacija softvera**

1. Postaviti CD u CD-ROM drajv; sačekati učitavanje nekoliko sekundi.
2. Ako vaš sistem nije podešen da automatski čita CD, program (auto-run) se automatski pokreće i otvara se prozor za instalaciju. Pratiti instrukcije sa ekrana za instaliranje *MetalStrike Series* drajvera, korak po korak .
Ako sistem automatski ne pokrene instalaciju drajvera, ukucati ime fajla "**Install.bat**" sa vašeg CD drajva, kliknuti na njega, a potom ispratiti instrukcije sa ekrana radi instalacije drajvera.

➤ **Instalacija hardvera**

1. Utaknuti *MetalStrike Series* USB konektor u USB port ili USB hab na vašem kompjuteru. Ako je džojstik *MetalStrike Series* bežičan, povezati dongl.
2. Pošto je *MetalStrike Series* povezan, na monitoru se prikazuje poruka o detekciji novog hardvera "Find a new hardware". *MetalStrike Series* drajver je lociran tako da možete početi sa igranjem.
3. Većina igrice koje podržavaju vibraciju, takođe imaju deo sa podešavanjima za odgovor, i zahtevaju podršku DirectX . Za više informacija pogledajte priručnik.
Sada možete kalibrirati džojstik, ili odmah početi sa igranjem.

Napredne funkcije:➤ **Turbo/Auto podešavanja**

1. **Turbo mod:** Pritisnuti i pridržati Turbo dugme, potom pritisnuti bilo koje drugo dugme i pustiti Turbo dugme.
2. **Otkazivanje Turbo-a:** Pritisnuti i pridržati dugme koje ste postavili za Turbo, potom ponovo pritisnuti Turbo dugme za otkazivanje Turbo funkciju ovog dugmeta.
3. **Auto mod:** Pritisnuti i držati Turbo dugme dve sekunde, i LED indikator će svetleti za rad u auto modu. Pritisnuti bilo koje drugo dugme koje želite da uvedete u auto mod. Pritisnuti ponovo Turbo dugme za dovršavanje postavljanja auto moda.
4. **Otkazivanje Auto:** Slediti tri instrukcije za otkazivanje auto moda dugmića

➤ **Regulator**

Centralizovan regulator ima standardne funkcije regulatora, što je potrebno za igrice sa simulacijom leta. Brzina aviona se može povećati ili smanjiti rotiranjem regulatora radi efikasnog manevrisanja.

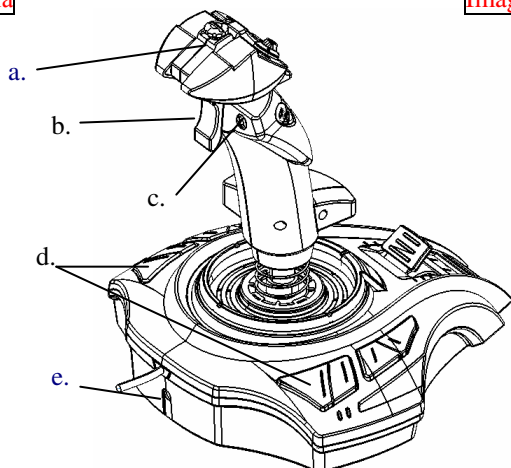
➤ **Cool Fan ručica**

Na ručici se nalazi prekidač, koji se koristi za podešavanje dve brzine (Off/Low/Light). Omogućava da vam se ruka ne znoji pri igranju koje zahteva mnogo pokreta džojstika..

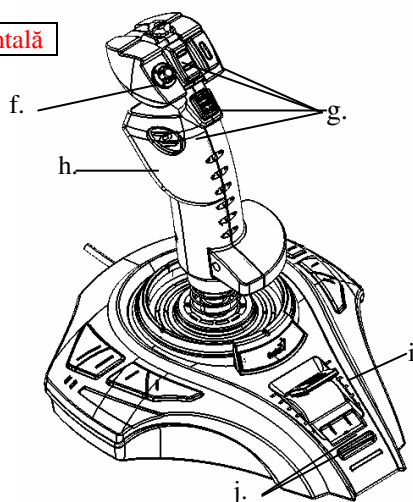
Informații generale despre Hardware

Priviți diagrama de mai jos pentru a vedea ce funcție are fiecare buton al *MetalStrike Series*.

Imagine laterală



Imagine frontală



| Lista funcțiilor: | | Observații: |
|-------------------|---|--|
| a | Șurub de reglaj | Doar pentru <i>MetalStrike FF, Pro și Wireless MetalStrike</i> |
| b | Trăgaci | |
| c | Comutatorul de ventilație | Doar pentru <i>MetalStrike FF și MetalStrike Pro</i> |
| d | 8 butoane cu funcții adiționale la bază | |
| e | Adaptorul comun | Doar pentru <i>MetalStrike FF și Wireless MetalStrike</i> |
| f | Hat Switch în 8 direcții pentru o schimbare a panoramei | |
| g | Butoane cu funcții principale | |
| h | Mânerul rotativ 3D cu funcție de cârmă | |
| i | Propulsie (centru) | |
| j | Buton turbo și indicator LED | |

Instalare:

Notă: întotdeauna instalați mai întâi driver-ul *MetalStrike Series* (*MetalStrike Series 3D nu necesită un driver*), apoi joystick-ul

➤ **Instalarea softului**

1. Introduceți CD-ul în unitatea CD-ROM: și așteptați câteva secunde să fie citit de către computerul dumneavoastră.
2. Dacă sistemul dumneavoastră este setat să citească automat CD-ul, atunci programul auto-run este executat și apare fereastra pentru instalare. Urmați instrucțiunile de pe ecran pentru a instala pas cu pas driver-ul *MetalStrike Series*.
3. Dacă sistemul dumneavoastră nu lansează automat instalarea driver-ului, tastați numele de fișier "**Install.bat**", care se găsește pe unitatea CD-ROM și apăsați pe el, apoi urmați instrucțiunile afișate pe ecran pentru a instala driver-ul.

➤ **Instalare Hardware**

1. Instalați conectorul *MetalStrike Series* USB la port-ul USB sau la hub-ul USB al computerului dumneavoastră și asigurați-vă că este bine conectat. Dacă joystick-ul dumneavoastră *MetalStrike Series* este wireless, conectați dispozitivul dongle.
2. După ce *MetalStrike Series* este conectat, pe monitor apare mesajul "un nou hardware găsit" și driver-ul *MetalStrike Series* este găsit așadar puteți acum juca jocuri.
3. Majoritatea jocurilor care suportă feedback cu vibrații, au de asemenea o secțiune de ajustare a reacției, și vor solicita suport DirectX. Citiți manualul jocului pentru mai multe informații.
Acum puteți calibra joystick-ul, sau puteți juca un joc chiar acum.

Funcții avansate:➤ **Setările Turbo/ Auto**

1. **Mod Turbo** : apăsați butonul Turbo și mențineți apăsat, apoi apăsați orice alt buton și eliberați butonul Turbo.
2. **Anulați Turbo**: apăsați butonul pe care l-ați setat pentru Turbo și mențineți apăsat, apoi apăsați butonul Turbo din nou pentru a anula funcția Turbo pentru acest buton.
3. **Auto Mode**: apăsați butonul Turbo pentru două secunde, și indicator LED-ului va clipi pentru a indica că este pe Auto mode. Apăsați pe orice buton doriți pentru a seta pe „auto mode” unul câte unul. Apăsați butonul Turbo din nou pentru a finaliza setările Auto mode.
4. **Anulați Auto**: urmați pasul trei pentru a anula toate butoanele configurate în Auto mode.

➤ **Mânerul de propulsie**

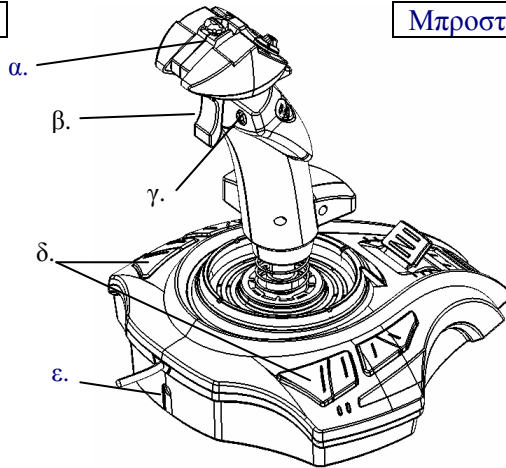
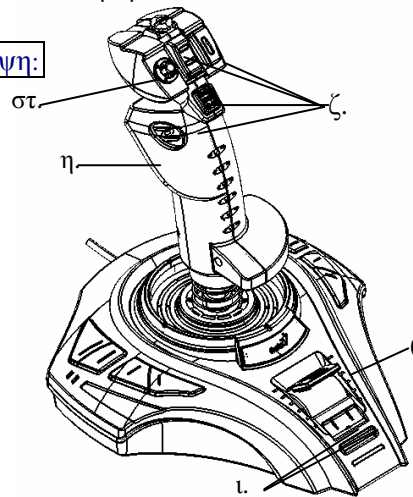
Propulsia centrală are o funcție standard de propulsie, care este cerută de jocurile cu simulare de zbor. Puteți accelera sau încetini viteza aeronavei rotind întrerupătorul pentru un control eficient al manevrelor.

➤ **Mâner cu ventilație**

Există un ventilator în mânerul joystick-ului, doar folosiți întrerupătorul pentru a controla cele două viteze ale ventilatorului (Off/Low/Light). Va păstrează mâna rece și uscată când jucați un joc ce necesită multă mișcare a joystick-ului.

Γενική Επισκόπηση Υλικού Εξοπλισμού

Συμβουλευτείτε το παρακάτω διάγραμμα ποια λειτουργία αντιστοιχεί σε κάθε πλήκτρο του *MetalStrike Series* σας.

Πλευρική άποψη:**Μπροστινή άποψη:**

| Λίστα Λειτουργιών: | | Σημείωση: |
|---------------------------|--|--|
| α | Βίδα ρύθμισης | Ισχύει μόνο για το <i>MetalStrike FF, Pro</i> και το <i>Wireless MetalStrike</i> |
| β | Σκανδάλη πυρών | |
| γ | Διακόπτης ψυχρού ανεμιστήρα | Ισχύει μόνο για το <i>MetalStrike FF</i> και το <i>MetalStrike Pro</i> |
| δ | 8 επιπλέον πλήκτρα λειτουργιών στη βάση | |
| ε | Αρμός συνδέσμου | Ισχύει μόνο για το <i>MetalStrike FF</i> και το <i>Wireless MetalStrike</i> |
| στ | 8-απλός Διακόπτης Κεφαλής ως εικονοληπτικό σκόπευτρο | |
| ζ | Πλήκτρα Βασικών λειτουργιών | |
| η | 3-διάστατη περιστρεφόμενη χειρολαβή με ελαστικό | |
| θ | Γκάτζι (Κέντρο) | |
| ι | Πλήκτρο Turbo και ένδειξη LED | |

Εγκατάσταση:

Σημείωση: Να εγκαταστήσετε πρώτα πάντα το πρόγραμμα καθοδήγησης του *MetalStrike Series* (Το *MetalStrike 3D* δε χρειάζεται πρόγραμμα καθοδήγησης) και κατόπιν του χειριστηρίου.

➤ Εγκατάσταση Λογισμικού

1. Τοποθετήστε το δίσκο CD στην υποδοχή CD-ROM σας και περιμένετε μερικά δευτερόλεπτα να το διαβάσει ο υπολογιστής σας.
2. Αν το σύστημά σας είναι ρυθμισμένο να διαβάσει αυτόματα CD, τότε εκτελείται αυτόματα το πρόγραμμα αυτόματης εκτέλεσης και εμφανίζεται η αναδυόμενη οθόνη εγκατάστασης. Ακολουθήστε τις οδηγίες της οθόνης για να εγκαταστήσετε βήμα-βήμα το πρόγραμμα καθοδήγησης του *MetalStrike Serie*.
Σε περίπτωση που το σύστημά σας δεν ανοίξει αυτόματα την εγκατάσταση του προγράμματος καθοδήγησης, πληκτρολογήστε το όνομα αρχείου "**Install.bat**", που βρίσκεται πάνω στην υποδοχή του CD σας και κάντε κλικ πάνω του και κατόπιν ακολουθήστε τις οδηγίες στην οθόνη για να εγκαταστήσετε το πρόγραμμα καθοδήγησης.

➤ Εγκατάσταση Υλικού Εξοπλισμού

1. Τοποθετήστε τη σύνδεση USB του *MetalStrike Series* στη θύρα USB ή το USB hub του υπολογιστή σας και βεβαιωθείτε ότι είναι καλά συνδεδεμένο. Αν το χειριστήριο *MetalStrike Series* σας είναι ασύρματο συνδέστε το κλειδί.
2. Μετά τη σύνδεση του *MetalStrike Series*, εμφανίζεται στην οθόνη «Ευρέθει νέο υλικό» και εντοπίζεται το πρόγραμμα καθοδήγησης του *MetalStrike Series* έτσι ώστε να μπορείτε από τη στιγμή αυτή να παίξετε τα παιχνίδια.
3. Τα περισσότερα παιχνίδια, που υποστηρίζουν ανάδραση δονήσεων, διαθέτουν επίσης τμήματα ρύθμισης της ανάδρασης και θα απαιτούν υποστήριξη DirectX. Συμβουλευτείτε το εγχειρίδιο του παιχνιδιού για περισσότερες πληροφορίες.
Τώρα μπορείτε να βαθμονομήσετε το χειριστήριό σας ή να παίξετε ένα παιχνίδι αμέσως.

Λειτουργίες για Προχωρημένους:**➤ Ρύθμιση Turbo/Αυτόματης λειτουργίας**

1. **Λειτουργία Turbo:** πιέστε το πλήκτρο Turbo και κρατήστε το πατημένο, κατόπιν πιέστε ένα άλλο οποιοδήποτε πλήκτρο και αφήστε το πλήκτρο turbo.
2. **Ακύρωση Turbo:** πιέστε το πλήκτρο που έχετε καθορίσει για το Turbo και κρατήστε το πατημένο και κατόπιν πιέστε το πλήκτρο Turbo ξανά για να ακυρώσετε τη λειτουργία Turbo για το πλήκτρο αυτό.
3. **Αυτόματη Λειτουργία:** κρατήστε πατημένο το πλήκτρο Turbo για δύο δευτερόλεπτα και η ένδειξη LED θα αναβοσβήσει για να υποδηλώσει ότι βρίσκεται σε Αυτόματη λειτουργία. Πιέστε ένα-ένα οποιοδήποτε πλήκτρο επιθυμείτε να ρυθμίσετε σε αυτόματη λειτουργία. Πιέστε το πλήκτρο Turbo ξανά για να ολοκληρώσετε τη ρύθμιση της Αυτόματης λειτουργίας.
4. **Ακύρωση Αυτόματης λειτουργίας:** ακολουθήστε το βήμα τρία για να ακυρώσετε όλα τα πλήκτρα που έχουν ρυθμιστεί για την αυτόματη λειτουργία.

➤ Λαβή Γκαζιού

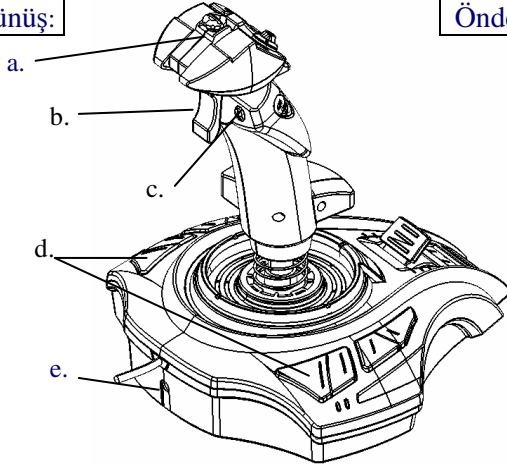
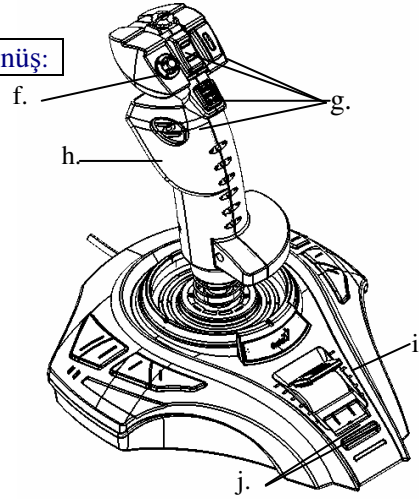
Το κεντρικό γκάτζι διαθέτει μια τυπική λειτουργία γκαζιού, η οποία απαιτείται σε παιχνίδια προσομοίωσης πτήσεων. Μπορείτε να επιταχύνετε ή να επιβραδύνετε την ταχύτητα του αεροσκάφους περιστρέφοντας το διακόπτη αυτό για αποδοτικό έλεγχο ελιγμών.

➤ Λαβή Ψυχρού Ανεμιστήρα

Υπάρχει ένας ανεμιστήρας στη λαβή του χειριστηρίου, του οποίου την ταχύτητα μπορείτε να ρυθμίσετε (Απενεργοποιημένος/ Χαμηλό/ Ελαφρύ) χρησιμοποιώντας απλώς το διακόπτη. Διατηρεί το χέρι σας δροσερό και στεγνό, όταν παίξετε παιχνίδια που απαιτούν πολλές κινήσεις με το χειριστήριο.

Donanıma Genel Bakış

Aşağıdaki çizimleri her bir butonun *MetalStrike Serisinde* hangi işlevi yaptığını görmek için inceleyin.

Yandan görünüş:**Önden görünüş:**

| İşlev listesi: | | Not: |
|----------------|---|---|
| a | Ayar vidası | Yalnızca <i>MetalStrike FF, Pro</i> ve <i>Kablosuz MetalStrike</i> için |
| b | Ateş tuşu | |
| c | Soğutma fanı anahtarı | Yalnızca <i>MetalStrike FF</i> ve <i>MetalStrike Pro</i> için |
| d | Gövde üzerinde 8 ek işlev butonu | |
| e | Adaptör bağlantısı | Yalnızca <i>MetalStrike FF</i> ve <i>MetalStrike Pro</i> için |
| f | Görüntü bulucu 8-konumlu Durum Anahtarı | |
| g | Ana işlev butonları | |
| h | Dümen işlevli 3B döner sap | |
| i | Gaz kumandası (Merkez) | |
| j | Türbo butonu ve LED göstergesi | |

Kurulum:

Not: Her zaman ilk olarak *MetalStrike Serisi* sürücüsünü (*MetalStrike 3D* bir sürücüye gereksinim duymaz), ardından oyun çubuğunu (joystick) yükleyin.

➤ Yazılım Kurulumu

1. CD diskinizi CD-ROM sürücüsüne takın ve bilgisayarınızın okuması için birkaç saniye bekleyin.
2. Eğer sisteminiz bir CD'yi otomatik olarak okumaya ayarlanmışsa, otomatik-çalıştırma (auto-run) programı işletilir ve kurulumun karşılama penceresi görüntülenir. *MetalStrike Serisi* sürücüsünü adım adım kurmak için ekrandaki talimatları izleyin.

Eğer sisteminiz sürücü kurulum programını otomatik olarak çalıştırmazsa, CD sürücünüzde bulunan "**Install.bat**" dosyasını bulun ve tıklayın, sonra sürücüyü kurmak için ekrandaki talimatları izleyin.

➤ Donanım Kurulumu

1. *MetalStrike Serisi* USB bağlantı fişini bilgisayarınızın USB bağlantısına ya da USB hub'a takın ve sıkıca yerleştiğinden emin olun. Eğer *MetalStrike Serisi* oyun çubuğu kablosuz ise alıcı/verici aygıtını (dongle) takın.
 2. *MetalStrike Serisi* bağlandıktan sonra monitörde "Yeni donanım bulundu" ("Found new hardware") mesajı görünür ve artık oyunları oynayabilmeniz için *MetalStrike Serisi* sürücüsü bulunur.
 3. Titreşim geribildirimini destekleyen çoğu oyunun aynı zamanda bir titreşim geribildirim ayar bölümü bulunur ve DirectX desteğine gereksinim duyarlar. Daha fazla bilgi için oyununuzun el kitabına bakın.
- Artık oyun çubuğunuzu ayarlayabilirsiniz veya hemen bir oyun oynayabilirsiniz.

Gelişmiş İşlevler:**➤ Türbo/Otomatik Ayarı**

1. **Türbo Modu:** Türbo butonuna basıp tutun, ardından herhangi diğer bir butona basın ve türbo butonunu bırakın.
2. **Türbo İptal:** Türbo olarak ayarladığınız butonuna basıp tutun, ardından bu butonun Türbo işlevini iptal etmek için Türbo butonuna basın.
3. **Otomatik Modu:** Türbo butonuna iki saniye boyunca basın, LED göstergesi otomatik moduna geçildiğini göstermek için yanıp söner. Otomatik moda geçmesini istediğiniz butonlara tek tek basarak otomatik moda alın. Otomatik modu ayarını tamamlamak için Türbo butonuna yeniden basın.
4. **Otomatik Modu İptal:** Otomatik moda geçirilmiş tüm butonları iptal etmek için üçüncü adımı yineleyin.

➤ Gaz Çubuğu Kabzası

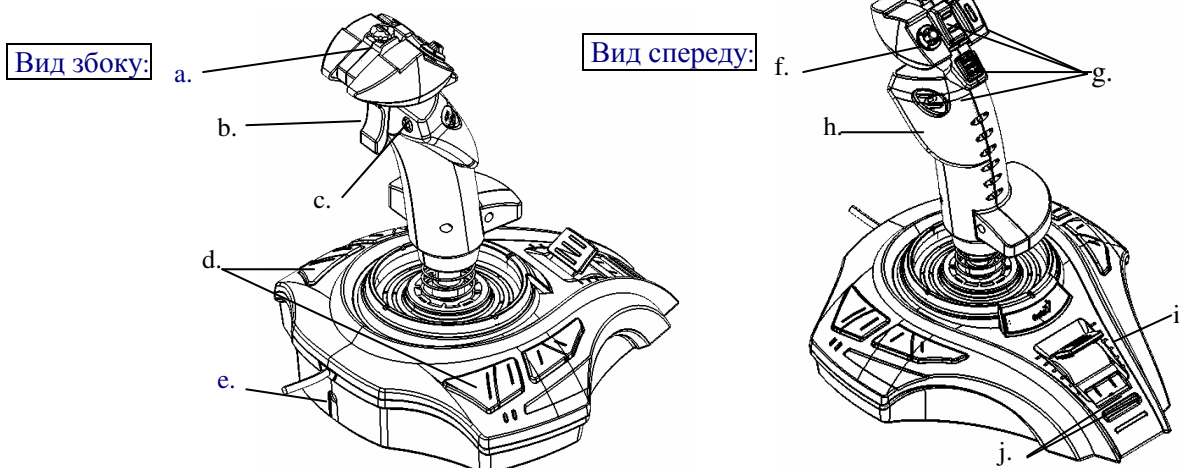
Merkezdeki gaz çubuğu, uçuş simülasyonu oyunlarının gereksinim duyduğu standart gaz verme işlevine sahiptir. Uçağın hızını, etkili manevra kontrolü için bu çubuğu döndürerek artırabilir veya azaltabilirsiniz.

➤ Soğutma Fanlı Kabza

Oyun çubuğunun kabzasının içerisinde bir adet fan vardır. İki hızlı (Kapalı/Düşük/Hafif) fanı kontrol etmek için anahtar (c) kullanın. Çok fazla oyun çubuğu hareketi gerektiren oyunlarda elinizi serinleterek terlememesini sağlar.

Огляд Апаратних Засобів

Подивившись на діаграму нижче, ви можете побачити які функціональні кнопки присутні на вашому *MetalStrike Series*.



| Список функцій: | | Примітка: |
|-----------------|--|--|
| a | Adjustment screw / гвинт регулювання | Тільки для <i>MetalStrike FF, Pro</i> та <i>Wireless MetalStrike</i> |
| b | Fire trigger / Кнопка вогонь (гашетка) | |
| c | Cool fan switch / перемикач охолоджуючого вентилятору | Тільки для <i>MetalStrike FF</i> та <i>MetalStrike Pro</i> |
| d | 8 додаткових функціональних кнопок на основі | |
| e | Адапторне з'єднання | Тільки для <i>MetalStrike FF</i> та <i>Wireless MetalStrike</i> |
| f | 8-позиційний Hat Switch (перемикач кута огляду), у рівній мірі View Finder (видошукач) | |
| g | Головні функції кнопок | |
| h | 3D обертова рукоятка із функцією керма | |
| i | Throttle (Center) / тяга (центр) | |
| j | Кнопка Turbo та LED індикатор | |

Інсталяція:

Примітка: Завжди спочатку установіть *MetalStrike Series* драйвер (*MetalStrike 3D* не має потреби у драйвері), потім джойстик.

➤ **Інсталяція Програмного Забезпечення**

1. Вставте CD диск у ваш CD-ROM дисковод; почекайте декілька секунд, поки комп'ютер не прочитає його.
2. Якщо ваша система автоматично прочитає CD, потім автокерувальна (auto-run) програма спрацює та відкриє екран для інсталяції. Слідкуйте за інструкціями на екрані для інсталяції *MetalStrike Series* драйвера крок за кроком.

Якщо ваша система не запускає інсталяцію драйвера автоматично, введіть у filename (ім'я файлу) "Install.bat", знайдіть у вашому CD дисководі та клацніть на ньому, потім слідкуйте за інструкціями на екрані для інсталяції драйвера.

➤ **Інсталяція Апаратних Засобів**

1. Вставте *MetalStrike Series* USB конектор у USB порт або USB сітьовий концентратор вашого комп'ютера та переконайтесь що усе з'єднано надійно. Якщо ваш *MetalStrike Series* джойстик є безпроводним, вставте у dongle (електронний ключ для захисту).
 2. Після того як *MetalStrike Series* з'єднається, на моніторі з'явиться "Виявлено новий пристрій" та *MetalStrike Series* драйвер локалізовано, отже ви можете зараз грати у ігри.
 3. Більшість ігор підтримують зворотній зв'язок за допомогою вібрації, до того ж мають секцію регулювання зворотнього зв'язку, та будуть вимагати підтримку DirectX. Зверніться до керівництва користувача вашої ігри для детальнішої інформації.
- Тепер ви можете перевірити джойстик, або грати у ігру одразу ж.

Випереджальна функція:➤ **Параметри Turbo/Auto**

1. **Turbo Mode / Турбо режим:** натисніть утримуючи кнопку Turbo, потім натисніть будь яку другу кнопку та відпустіть кнопку Turbo.
2. **Cancel Turbo / Скасування Турбо:** натисніть кнопку яку ви призначили для Turbo та утримуйте її, потім натисніть знову кнопку Turbo для відміни функції Turbo для цієї кнопки.
3. **Auto Mode / Авто Режим:** Утримуйте кнопку Turbo дві секунди, та LED індикатор мигне, щоб вказати що знаходиться у Авто режимі. Натисніть будь яку кнопку, яку бажаєте установити у авто режим одну за одною. Після натисніть кнопку Turbo щоб закінчити налаштування Авто режиму.
4. **Cancel Auto / Скасування Авто:** слідкуйте інструкціям у пункті три, щоб відмінити увесь набір кнопок, які знаходяться у Авто режимі.

➤ **Throttle Grip / Регулятор подачі палива (тяга)**

Централізована тяга має стандартну тягову функцію, яка необхідна для ігор імітуючих політ. Ви можете збільшити або зменшити швидкість літака, обертаючи цей перемикач для ефективного керування маневром.

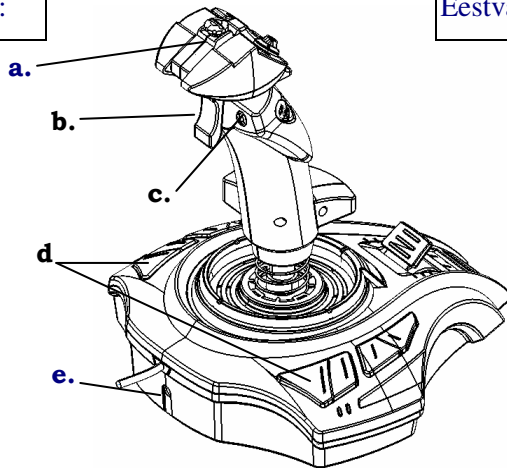
➤ **Cool Fan handle / Охолоджуючий Вентилятор рукоятки**

Цей вентилятор у рукоятці джойстика, використовується як перемикач та має дві швидкості (Off/Low/Light) вентилятору. Це тримає вашу руку прохолодною та сухою, коди ви граєте у ігри, які вимагають досить великої амплітуди руху джойстику.

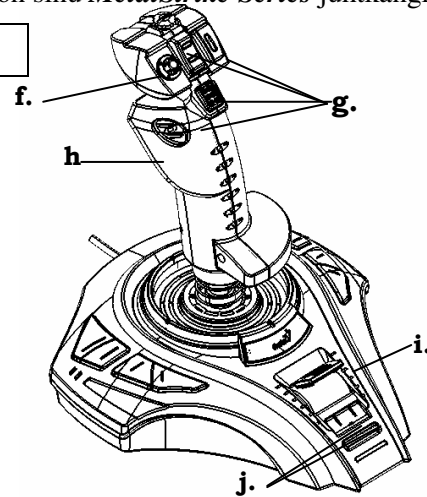
Riistvara Ülevaade

Vaata allpool olevat joonist, et näha, mis funktsioon igal nupul on sinu *MetalStrike Series* juhtkangil.

Külgvaade:



Eestvaade:



| Funktsioonide nimekiri: | | Märkus: |
|-------------------------|---------------------------------------|--|
| a | Reguleerimiskruvi | Ainult <i>MetalStrike FF, Pro</i> ja <i>Wireless MetalStrike</i> puhul |
| b | Tulistamispäästik | |
| c | Jahutusventilaatori lüliti | Ainult <i>MetalStrike FF</i> ja <i>MetalStrike Pro</i> puhul |
| d | 8 lisafunktsiooni nuppu alusel | |
| e | Adapteri ühenduskoht | Ainult <i>MetalStrike FF</i> ja <i>Wireless MetalStrike</i> puhul |
| f | 8-suunaline pildinäidiku lüliti | |
| g | Põhifunktsioonide nupud | |
| h | Tüürfunktsiooniga 3D pööratav käepide | |
| i | Drossel (Keskel) | |
| j | Turbonupp ja LED tule indikaator | |

Installeerimine:

Märkus: Installeeri alati *MetalStrike Series* draiver esimesena (*MetalStrike Series 3D* puhul ei ole draiverit vaja), seejärel juhtkang.

➤ Tarkvara Installeerimine

1. Aseta CD ketas oma CD-ROM draivi ja oota paar sekundit, kuni sinu arvuti seda loeb.
2. Kui sinu süsteem on seadistatud automaatselt CD-d lugema, siis teostub auto-käitus programm ja avaneb installeerimise avakuva. Järgi ekraanil olevaid instruktsioone, et installeerida *MetalStrike Series* draiver samm-sammult.

Kui sinu süsteem ei käivita draiveri installeerimist automaatselt, trüki sisse failinimi "**Install.bat**", mis on sinu CD draivil ja klikka sellele, seejärel järgi ekraanil olevaid instruktsioone, et installeerida draiver.

➤ Riistvara Installeerimine

1. Sisesta *MetalStrike Series* USB pistmik USB porti või oma arvuti USB jaoturisse ja tee kindlaks, et see on korralikult ühendatud. Kui sinu *MetalStrike Series* juhtkang on traadita, siis pead ühendama ka tongeli.
2. Peale *MetalStrike Series* ühendamist näitab kuvar "Leia uus riistvara" kuva ja lokaliseeritakse *MetalStrike Series* draiver, nii et nüüd sa võid mängida mängu.
3. Enamikel mängudel, mis toetavad vibratsiooni tagasisidet, on ka tagasiside kohandamise sektsioon ja nende puhul on nõutud DirectX-i toetus. Vaata oma mängu kasutusjuhendit, et saada lisainformatsiooni.
4. Nüüd võid kalibreerida oma juhtkangi või mängida kohe mängu.

Täiustatud funktsioon:

➤ Turbo/Auto seadistus

1. **Turborežiim:** vajura Turbo nuppu ja hoiu seda all, seejärel vajuta mistahes teist nuppu ja vabasta turbonupp.
2. **Tühista Turbo:** vajuta nuppu, mille sa seadistasi Turbokoks ja hoiu seda all ning seejärel vajuta Turbonuppu uuesti, et tühistada selle nupu Turbofunktsioon.
3. **Autorežiim:** hoiu Turbonuppu all kaks sekundit ning LED indikaator hakkab vilkuma, mis osutab Autorežiimile. Vajuta mistahes nuppu sa soovid, et seadistada autorežiim ükshaaval. Vajuta uuesti Turbonuppu, et lõpuni viia Autorežiimi seadistus.
4. **Tühista Auto:** järgi kolmandat punkti, et tühistada kõik Autorežiimis seadistatud nupud.

➤ Drosseli pide

Tsentraliseeritud drosselil on standardne drosselifunktsioon, mis on vajalik lennusimulatsiooni mängude juures. Selle lüliti pööramisega saad sa suurendada või vähendada õhusõiduki kiirust, et saavutada efektiivne juhitavuse kontroll.

➤ Jahutusventilaatori käepide

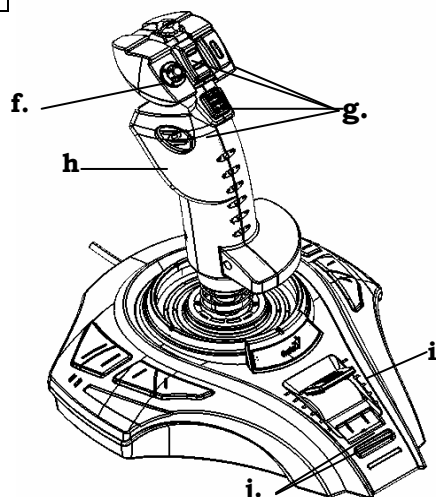
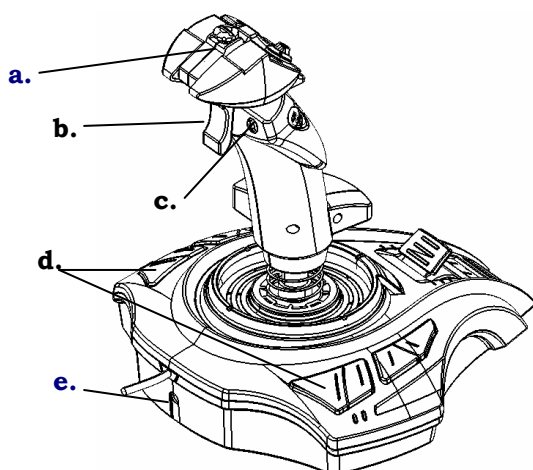
Juhtkangi käepidemes on ventilaator, lihtsalt kasuta lüliti, et kontrollida kahe-kiiruselist (Väljas/Madal/ Normaali) ventilaatorit. See hoiab sinu käe jaheda ja kuiva, kui sa mängid mängu, mis nõuavad juhtkangi sagedat liigutamist.

Aparatūras pārskats

Aplūkojiet zemāk redzamo attēlu, lai noskaidrotu jūsu *MetalStrike Series* pogu funkcijas.

Sānskats:

Pretskats:



| Funkciju saraksts: | | Piezīme: |
|--------------------|--|---|
| a | Regulēšanas skrūve | Tikai <i>MetalStrike FF, Pro</i> un <i>Wireless MetalStrike</i> |
| b | Šaujāmieroča sprūds | |
| c | Dzesēšanas ventilatora slēdzis | Tikai <i>MetalStrike FF</i> un <i>Wireless MetalStrikePro</i> |
| d | 8 papildu funkciju pogas uz pamatnes | |
| e | Adaptēra savienojums | Tikai <i>MetalStrike FF</i> un <i>Wireless MetalStrike</i> |
| f | 8 virzienu pārslēgs kā Skata meklētājs | |
| g | Galveno funkciju pogas | |
| h | Rotējošs trīsdimensiju rokturis ar stūres funkciju | |
| i | Drosele (centralizēta) | |
| j | Turbo poga un gaismas indikators | |

Instalācija

Piezīme: Vienmēr vispirms instalējiet *MetalStrike Series* draiveri (*MetalStrike 3D* draiveris nav nepieciešams), un tikai pēc tam vadības sviru.

➤ Programmatūras instalēšana

1. Ievietojiet kompaktdisku jūsu CD-ROM diskdziņī un brīdi pagaidiet, kamēr dators to nolasa.
2. Ja sistēma ir iestatīta automātiskai kompaktdisku nolasīšanai, tiks aktivizēta automātiskā palaišanas programma un parādīsies instalēšanas sākumekrāns. Sekojiet ekrānā redzamajiem norādījumiem, lai soli pa solim instalētu *MetalStrike Series* draiveri.

Ja jūsu sistēma nepalaiž draiveri automātiski, uzrakstiet faila nosaukumu „**Install.bat**”, sameklējiet to savā kompaktdiskā un uzklikšķiniet uz tā; pēc tam sekojiet ekrānā redzamajiem norādījumiem, lai instalētu draiveri.

➤ Aparatūras uzstādīšana

1. Ievietojiet *MetalStrike Series* USB savienotāju sava datora USB portā vai USB centrmezglā, un pārliecinieties, ka tas ir stingri pievienots. Ja jums ir bezvadu *MetalStrike Series* vadības svira, iespraudiet sargspraudni.
2. Pēc *MetalStrike Series* pievienošanas monitorā parādīsies paziņojums „Find a new hardware” un tiks norādīta *MetalStrike Series* draivera atrašanās vieta, lai jūs varētu sākt spēlēt spēles.
3. Lielākajā daļā spēļu, kas atbalsta vibrācijas funkciju, iespējams noregulēt vibrāciju un nepieciešams DirectX atbalsts. Sīkāku informāciju skatieties savas spēles rokasgrāmatā.

Tagad jūs varat kalibrēt vadības sviru vai arī uzreiz sākt spēlēt spēli.

Papildu funkcijas**➤ Turbo/Automātiskā režīma iestatījumi**

1. **Turbo režīms:** piespiediet un pieturiet Turbo pogu, pēc tam piespiediet jebkuru citu pogu un atlaidiet Turbo pogu.
2. **Turbo funkcijas atcelšana:** piespiediet un pieturiet Turbo pogu, un pēc tam vēlreiz to piespiediet, lai atceltu tai piešķirto Turbo funkciju.
3. **Automātiskais režīms:** divas sekundes pieturiet piespiestu Turbo pogu, un sāks mirgot gaismas indikators, lai norādītu, ka ieslēgts Automātiskais režīms. Vienu pēc otras piespiediet jebkuras pogas, kuras jūs gribiet iestatīt automātiskajā režīmā. Vēlreiz piespiediet Turbo pogu, lai pabeigtu Automātiskā režīma iestatīšanu.
4. **Automātiskā režīma atcelšana:** sekojiet 3. solī dotajiem norādījumiem, lai atceltu visas Automātiskajā režīmā iestatītās pogas.

➤ Droseles rokturis

Centralizētajai droselei ir standarta droseles funkcija, kas nepieciešama lidojuma simulācijas spēlēs. Jūs varat palielināt vai samazināt lidaparāta ātrumu, pagriežot šo slēdzi, lai efektīvi kontrolētu manevrēšanu.

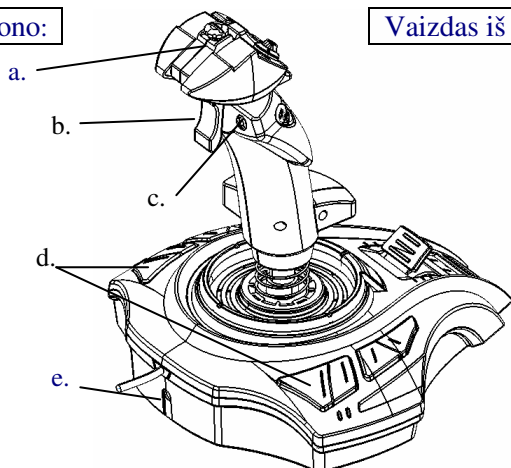
➤ Dzesēšanas ventilatora rokturis

Vadības sviras rokturī atrodas ventilators; izmantojiet šo slēdzi, lai kontrolētu divu ātrumu (Izslēgts/Mazs ātrums/Liels ātrums) ventilatoru. Tas palīdzēs jūsu rokai palikt vēsai un sausai, spēlējot spēles, kurās nepieciešamas ļoti daudzas vadības sviras kustības.

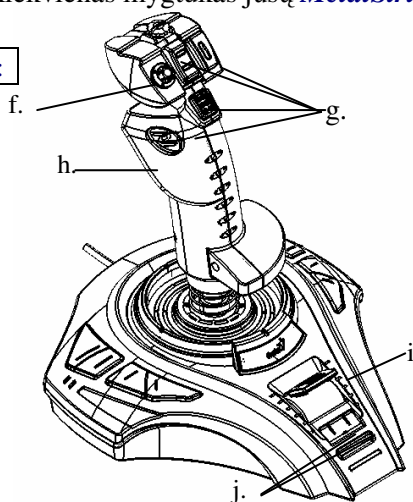
Techninės įrangos apžvalga

Žemiau pateiktoje schemoje pasitikrinkite, kokią funkciją atlieka kiekvienas mygtukas jūsų *MetalStrike Series*.

Vaizdas iš šono:



Vaizdas iš priekio:



| Funkcijos: | | Pastaba: |
|------------|--|---|
| a | Reguliavimo varžtas | Tik <i>MetalStrike FF, Pro</i> ir <i>Wireless MetalStrike</i> |
| b | Gaisro jungiklis | |
| c | Aušinamojo ventiliatoriaus mygtukas | Tik <i>MetalStrike FF</i> ir <i>MetalStrike Pro</i> |
| d | 8 papildomų funkcijų mygtukai ant pagrindo | |
| e | Jungtis | Tik <i>MetalStrike FF</i> ir <i>Wireless MetalStrike</i> |
| f | 8 krypčių vaizdo ieškojimo mygtukas | |
| g | Pagrindinės funkcijos mygtukai | |
| h | Trijų krypčių sukama rankena su vairo funkcija | |
| i | Droselis (centrinis) | |
| j | Turbo mygtukas ir šviesos diodo indikatorius | |

Montavimas:

Pastaba: visuomet visų pirma instaliuokite *MetalStrike Series* tvarkyklę (trimačiam *MetalStrike* nereikia tvarkyklės), tuomet valdymo rankeną.

➤ **Programinės įrangos montavimas**

- Į savo CD-ROM grotuvą įdėkite CD diską ir palaukite kelias sekundes, kol kompiuteris jį nuskaitys.
- Jei jūsų sistema nustatyta automatiniam CD nuskaitymui, vykdoma automatinio paleidimo programa ir atidaromas instaliavimo ekranas. Norėdami instaliuoti *MetalStrike Series* tvarkyklę, paėliui atlikite ekrane pateikiamus nurodymus.

Jei jūsų sistema automatiškai nepradeda tvarkyklės instaliavimo, įveskite ant jūsų CD grotuvo esantį rinkmenos pavadinimą „**Install.bat**“ ir paspauskite ant jo, tuomet, vadovaudamiesi ekrane pateikiamomis instrukcijomis, instaliuokite tvarkyklę.

➤ **Techninės įrangos montavimas**

- Įkiškite *MetalStrike Series* USB jungiamąjį elementą į savo kompiuterio USB jungtį arba USB centrą ir įsitikinkite, kad ji tvirtai prijungta. Jei jūsų *MetalStrike Series* valdymo rankena yra belaidė, įkiškite aparatinį saugumo raktą.
- Prijungus *MetalStrike Series*, monitoriuje pasirodo įrašas „Raskite naują techninę įrangą“ ir nusistato *MetalStrike Series* tvarkyklė, taigi, dabar galite žaisti žaidimus.
- Dauguma žaidimų, kurie palaikomi vibracijos grįžtamuju ryšiu, taip pat turi grįžtamojo reguliavimo skyrius, kuriems reikės DirectX palaikymo. Daugiau informacijos ieškokite savo žaidimo vadove. Dabar galite sugraduoti valdymo rankeną arba žaisti žaidimą.

Sudėtingesnės funkcijos:➤ **Turbo/Automatinis nustatymas**

- Turbo režimas:** paspauskite „Turbo“ mygtuką ir laikykite, tuomet paspauskite bet kurią kitą mygtuką ir atleiskite „Turbo“ mygtuką.
- Atšaukti Turbo:** paspauskite mygtuką, nustatytą turbo režimui ir laikykite, tuomet vėl paspauskite „Turbo“ mygtuką, norėdami šiam mygtukui atšaukti turbo funkciją.
- Automatinis režimas:** dvi sekundes laikykite nuspaudę „Turbo“ mygtuką. Šviesos diodo indikatorius mirksės, parodydamas, kad jis yra automatiname režime. Nuspauskite bet kurią norimą mygtuką, kad nustatytumėte jį į automatinį režimą. Vėl paspauskite „Turbo“ mygtuką, norėdami baigti automatinio režimo nustatymą.
- Atšaukti Automatinį režimą:** norėdami atšaukti visus automatiniam režimui nustatytus mygtukus, atlikite trečią veiksmą.

➤ **Droselio rankena**

Centralizuota rankena turi standartinę rankenos funkciją, kurios reikia žaidimams su skrydžio imitacija. Jūs galite pagreitinoti arba sulėtinti lėktuvo greitį sukdami šį jungiklį norėdami gauti efektyvesnį judesių valdymą.

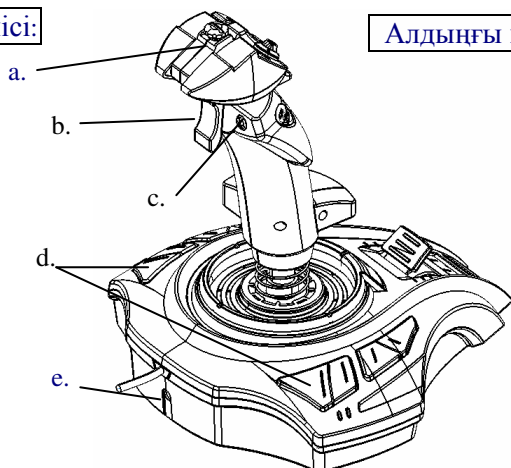
➤ **Aušinamojo ventiliatoriaus rankena**

Valdymo rankenoje yra ventiliatorius. Tiesiog spauskite jungiklį norėdami reguliuoti dviejų greičių (Išjungta/Lėtas/Lengvas) ventiliatorių. Tai vėsina ir džiovina jūsų ranką žaidimų, kurių metu reikia daug judinti valdymo rankeną, metu.

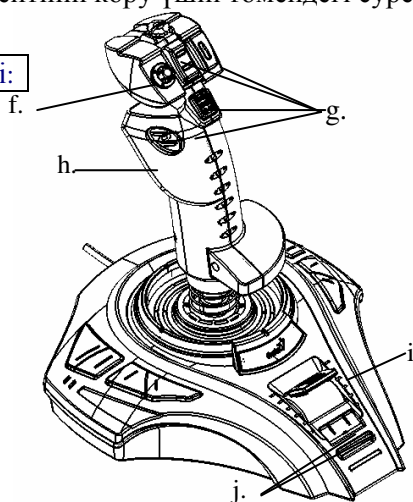
Техникалық жабдықты қарап шығу

Әр функциялық батырманың *MetalStrike* құралдарында не істейтінін көру үшін төмендегі суретті қараңыз.

Бүйір көрінісі:



Алдыңғы көрінісі:



| Функция тізімі: | | Ескерім: |
|-----------------|---|--|
| a | Лайықтау бұрамалары | Тек <i>MetalStrike FF, Pro</i> және сымсыз <i>MetalStrike</i> үшін |
| b | От шығару тетігі | |
| c | Желдеткіш қосқышы | Тек <i>MetalStrike FF</i> және <i>MetalStrike Pro</i> үшін |
| d | Табанында 8 қосымша функциялық батырма бар | |
| e | Бейімдеуіш түйіс | Тек <i>MetalStrike FF</i> және сымсыз <i>MetalStrike</i> үшін |
| f | 8 жолды қалпақша қосқышы Көрініс тапқыш ретінде | |
| g | Басты функциялық батырмалар | |
| h | 3 өлшемді рульдік функциясы бар бұру тұтқасы | |
| i | Тежегіш (Ортада) | |
| j | Турбо батырмасы және жарық диодты айғақтауыш | |

Орнату:

Ескерім: Әрқашан да әуелі *MetalStrike* драйверлерін (*MetalStrike 3D* үшін драйвер керек емес), содан соң тәртені орнатыңыз.

➤ **Бағдарламалық жасақтаманы орнату**

1. Ықшам дискіні CD-ROM дискі ұясына салыңыз; компьютер дискіні оқығанша бірнеше секунд күтіңіз.
2. Егер компьютердегі жүйе ықшам дискіні өздігінен оқитын етіп орнатылған болса, өздігінен жегу бағдарламасы іске асырылады да, орнатуға арналған бейнебет пайда болады. *MetalStrike* драйверлерін кадам-кадаммен орнату үшін бейнебеттегі нұсқауларды орындаңыз. Егер сіздің компьютерлік жүйеңіз драйвер орнатуды өздігінен іске қоспайтын болса, ықшам дискідегі “Install.bat” файл атауын теріңіз, содан соң драйверді орнату үшін бейнебеттегі нұсқауларды орындаңыз.

➤ **Техникалық жабдықты орнату**

1. *MetalStrike құралдарының* USB ағытпасын компьютердегі USB портына немесе USB хабына кірістіріңіз де, оның мықтап жалғанғанын тексеріңіз. Егер *MetalStrike құралдарының* тәртесі сымсыз болса, қорғанғыс кілтін жалғаңыз.
2. *MetalStrike құралдары* жалғанғаннан кейін мониторда “Жаңа жабдық табылды” хабары көрінеді де, *MetalStrike құралдарының* драйвері орналасып, сіз енді ойын ойнай алатын боласыз.
3. Діріл әрекетін қолдайтын көптеген ойындарда оны баптайтын бөлімдер болады да, DirectX қолдауын талап етеді. Толығырақ ақпарат алу үшін ойын нұсқаулығын қараңыз. Енді жетені дәлдеуге немесе ойынды бірден ойнай беруге болады.

Қосымша функция:➤ **Турбо/Өздігінен параметрі**

1. **Турбо режимі:** Турбо батырмасын басып ұстап тұрыңыз, содан соң кез келген басқа батырманы басыңыз да, турбо батырмасын босатыңыз.
2. **Турбоні режимін болдырмау:** Турбо жетесіне орнатқан батырманы басыңыз да, ұстап тұрыңыз, содан соң Турбо батырмасында осы жетені болдырмау үшін Турбо батырмасын қайта басыңыз.
3. **Авто режимі:** Турбо батырмасын екі секунд ұстап тұрыңыз, сонда жарық диодты айғақтауыш оның авто режимінде екенін көрсетіп жыпылықтайды. Авто режиміне орнатқыңыз келетін кез келген батырманы бір-бірлеп басыңыз. Авто режимін орнатуды аяқтау үшін Турбо батырмасын қайтадан басыңыз.
4. **Авто режимін болдырмау:** Авто режимінде орнатылған барлық батырмаларды болдырмау үшін үшінші кадамды орындаңыз.

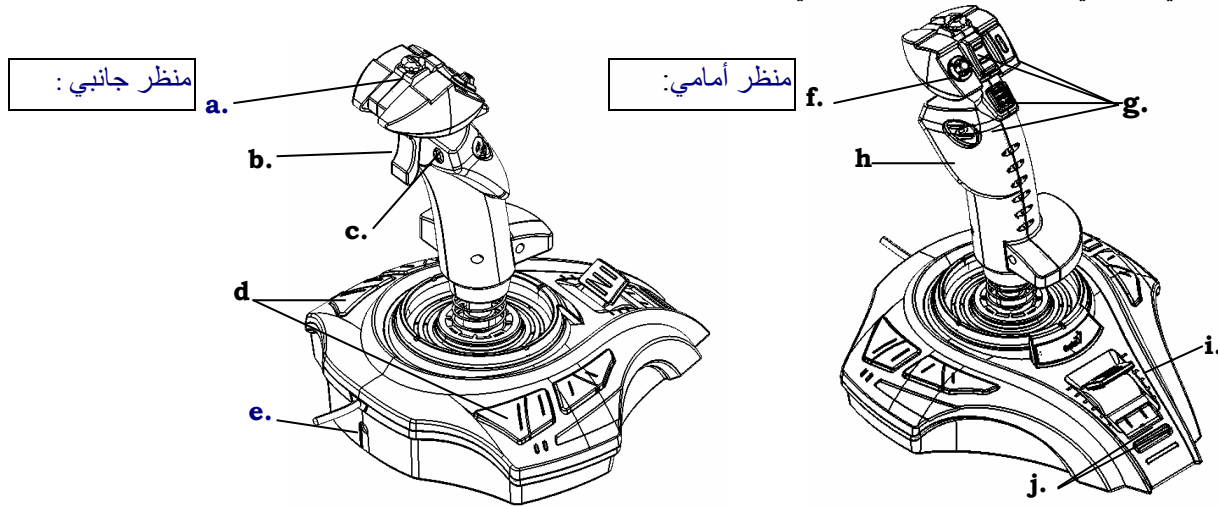
➤ **Тежегіш тұтқа**

Ортада орналасқан тежегіштің стандартты тежеу функциясы бар, ол ұшуға еліктеу ойындарында керек. Ұшу қимылдарын тиімді басқару үшін осы қосқышты бұру арқылы ұшақтың жылдамдығын үдетуге немесе бәсеңдетуге болады.

➤ **Желдеткіш сап**

Тәрте сабында желдеткіш бар, екі жылдамдығы (Ажыратулы/Төмен/Жеңіл) бар желдеткішті басқару үшін қосқышты пайдаланыңыз. Бұл тәртені көп қозғалтатын ойындарды ойнаған кезде қолыңызды салқын әрі құрғақ күйде қалдырады.

افحص الشكل التخطيطي أدناه لكي تتعرف على وظيفة كل زر في سلسلة *MetalStrike*.



| ملاحظة: | قائمة الوظائف: |
|--|---|
| يستخدم في ماكينات <i>MetalStrike FF, Pro</i> و <i>MetalStrike</i> وماكينات اللاسلكية | أ مسمار الضبط |
| يستخدم فقط في ماكينات <i>MetalStrike FF, Pro</i> و <i>MetalStrike</i> اللاسلكية. | ب باديء تشغيل الحريق |
| يستخدم فقط في ماكينات <i>MetalStrike FF, Pro</i> و <i>MetalStrike</i> اللاسلكية. | ج مفتاح مروحة الفم |
| يستخدم فقط في ماكينات <i>MetalStrike FF, Pro</i> و <i>MetalStrike</i> اللاسلكية | د 8 أزرار وظائف إضافية في القاعدة |
| | هـ وصلة المحول |
| | و مفتاح Hat ذات 8 اتجاهات يستخدم كمكشاف المنظر |
| | ز أزرار الوظائف الأساسية |
| | ح مقبض يدوي دوار ذات 3 أبعاد يقوم بوظيفة الموجه |
| | ط صمام الاختناق (وسط) |
| | ي زر Turbo (التوربين) ومؤشر مصباح LED |

التثبيت:

ملاحظة: يتم تثبيت برنامج تشغيل لسلسلة *MetalStrike* أولاً (لا تحتاج ماكينات *MetalStrike* 3 أبعاد إلى مشغل برامج)، وبعد ذلك يتم تثبيت ذراع التوجيه.

تثبيت البرامج

1. ضع القرص المضغوط CD في مشغل أقراص المضغوطة؛ ثم انتظر لعدة ثوانٍ لقراءة ما يظهر على شاشة الكمبيوتر.
2. إذا كان النظام لديك يتم إعداده لقراءة القرص المضغوط تلقائياً، يتم تنفيذ برنامج التشغيل التلقائي وتظهر شاشة الفتح لإجراء التثبيت. تتبع التعليمات التي تظهر على الشاشة لتثبيت برنامج تشغيل سلسلة *MetalStrike* خطوة بخطوة.
- إذا لم يتم بدء إجراء تثبيت مشغل البرامج تلقائياً، اكتب في اسم الملف "Install.bat"، في برنامج تشغيل الأقراص المضغوطة لديك ثم انقر فوقه، ثم تتبع التعليمات التي تظهر على الشاشة لتثبيت برنامج التشغيل.

تركيب الأجهزة

1. أدخل موصل USB لسلسلة *MetalStrike* في منفذ USB أو في محور USB الخاص بالكمبيوتر لديك وتأكد من إحكام توصيله. إذا كان ذراع التوجيه لماكينات *MetalStrike* ذات تقنية لاسلكية، قم بتوصيل جهاز الأمان (dongle) بالطاقة.
 2. بعد الانتهاء من توصيل سلسلة *MetalStrike*، تظهر على الشاشة رسالة "بحث عن جهاز جديد" ويتم تحديد موضع سلسلة *MetalStrike* بحيث يمكنك بعد ذلك تشغيل الألعاب.
 3. معظم الألعاب التي تدعم معلومات الاهتزازات بها أقسام لضبط المعلومات الاسترجاعية، وتتطلب دعم برامج DirectX. للحصول على مزيد من المعلومات، راجع دليل الألعاب.
- يمكنك الآن معايرة ذراع التوجيه، أو تشغيل الألعاب في الحال.

الوظائف المتقدمة:

إعداد Turbo/Auto (التوربين/تلقائي)

1. Turbo Mode (وضع التوربين): اضغط على الزر Turbo (التوربين) مع الاستمرار، ثم اضغط على أي زر آخر واترك زر التوربين.
2. Cancel Turbo (إلغاء التوربين): اضغط على الزر الذي قمت بتعيين Turbo (التوربين) عليه، ثم اضغط على زر Turbo (التوربين) مجدداً لإلغاء وظيفة Turbo (التوربين) الخاصة بهذا الزر.
3. Auto Mode (الوضع تلقائي): اضغط مع الاستمرار على الزر Turbo (التوربين) لمدة ثابنتين، وسوف يومض مؤشر LED للإشارة إلى وضع Auto (تلقائي). اضغط على أي زر تريد تعيينه للوضع التلقائي واحداً تلو الآخر. اضغط على الزر Turbo (التوربين) مجدداً لإنهاء إعداد وضع Auto (تلقائي).
4. Cancel Auto (إلغاء الوضع تلقائي): اتبع الخطوة الثالثة لإلغاء ضبط كافة الأزرار التي تم تعيينها في الوضع Auto (تلقائي).

قابس صمام الاختناق

يتضمن صمام الاختناق المركزي وظيفة اختناق قياسية، والتي تعتبر ضرورية بالنسبة لألعاب محاكاة الطائرات. ويمكنك زيادة سرعة الطائرة أو إبطائها من خلال إدارة هذا المفتاح من أجل التحكم الفعال في المناورات.

المقبض المزود بمروحة تبريد

هناك مروحة في مقبض ذراع التوجيه، وكل ما عليك هو أن تستخدم المفتاح للتحكم في سرعتي المروحة (Off) (إيقاف تشغيل) / Low (منخفضة) / Light (خفيفة)). وتعمل هذه المروحة على الحفاظ على برودة يدك عندما تمارس الألعاب التي تتطلب تحريك ذراع التوجيه كثيراً.