



THE HEART OF FRESHNESS

R410A // HERMETIC

# SCROLL COMPRESSORS

R410A // COMPRESSEURS HERMÉTIQUES À SCROLL

R410A // COMPRESORES HEMÉTICOS SCROLL

ORBIT 8 Tandem // ORBIT 8 Trio

Tandem // Trio





### ORBIT 8 compound compressor assemblies (GSD8 series)

ORBIT 8 tandem and trio scroll compressor assemblies consist of two or three compressors, respectively, connected in a parallel configuration and offer advantages over single compressors with equivalent capacity. They are characterized by innovative technical features and very high energy efficiency especially adapted to the annual load characteristics of chiller applications. The compressor design has been further optimized for low sound emissions, smooth running and reliability.

- ❑ Efficient capacity control by means of cycling of individual compressors.
- ❑ Proven oil and gas equalization.
- ❑ Compressors mount directly to solid frame rails for low vibration levels (no spacers required).
- ❑ Optimized versions for primarily high or low condensing applications.
- ❑ Compressor with direct brazing or Rotalock connections.

#### Compounding the IPLV\* benefit

The advantages of the BITZER ORBIT 8 compressor are multiplied when used in compound assemblies. This is especially true at lower condensing temperatures. While the single compressor IPLV\* advantage may be up to 15% better than competitive models, in a tandem and trio assembly the benefits are even greater figures.

### Ensembles de compresseurs en parallèle ORBIT 8 (série GSD8)

Les ensembles de compresseurs tandem et à scroll trio ORBIT 8 comprennent deux ou trois compresseurs qui sont branchés en parallèle et qui présentent des avantages par rapport aux compresseurs d'une capacité similaire. Ils sont caractérisés par des critères techniques innovateurs et une efficacité d'énergie très élevée et particulièrement adaptée aux caractéristiques de charge annuelle des applications de refroidissement. La construction du compresseur a été optimisée par rapport aux émissions de bruits, au fonctionnement silencieux et à la fiabilité.

- ❑ Régulation de puissance efficace au moyen de l'enclenchement des compresseurs individuels.
- ❑ Égalisation d'huile et de gaz éprouvée.
- ❑ Compresseurs montés directement sur les rails de châssis solides pour garantir un niveau de vibration faible (sans tasseaux).
- ❑ Versions optimisées particulièrement pour les applications de haute ou de faible condensation.
- ❑ Compresseur avec raccords à braser directs ou Rotalock.

#### Profiter des avantages en terme d'IPLV\*

Les avantages du compresseur BITZER ORBIT 8 sont multipliés lorsqu'ils sont utilisés en montage duo ou trio. Cela est particulièrement vrai pour des températures de condensation basses. Alors que les performances du compresseur seul en terme d'IPLV\* peuvent être jusqu'à 15% plus élevées que les modèles concurrents, dans un montage duo ou trio, ses gains sont encore plus.

### Sistema de compresores ORBIT 8 (serie GSD8)

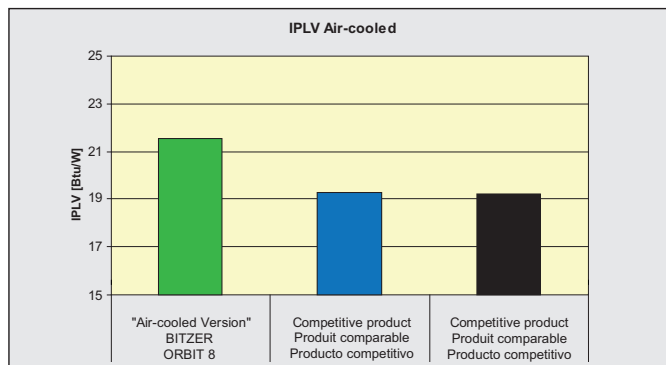
Las baterías de compresores Scroll ORBIT 8 de versión tándem o trío están compuestas por dos o tres compresores que están conectados en paralelo ofreciendo ventajas considerables frente a los compresores individuales de la misma capacidad. Están caracterizadas por innovaciones técnicas y una muy alta eficiencia energética adaptada especialmente a las características cargas de sistemas de refrigeración a lo largo de un año. Hemos optimizado el diseño de los compresores para ofrecer un nivel de ruido bajo, buen silencio de marcha y fiabilidad.

- ❑ Control eficaz de la capacidad mediante activación periódica de los compresores individuales.
- ❑ Equilibrado de aceite y gas probado.
- ❑ Los compresores están montados directamente en armaduras sólidas para garantizar bajos niveles de vibración (no se requieren distanciadores).
- ❑ Versiones optimizadas para aplicaciones de condensación con temperaturas principalmente altas o bajas.
- ❑ Compresor con conexiones directas para soldar o Rotalock.

#### Los beneficios de la composición IPLV\*

Las ventajas del compresor BITZER ORBIT 8 se multiplican cuando es usado en centrales frigoríficas. Esto es especialmente apreciable a bajas temperaturas de condensación. Mientras que la única ventaja IPLV\* de un solo compresor puede ser hasta de un 15% mejor que los modelos de la competencia, en un tándem con montaje trío los beneficios son aún mayores.

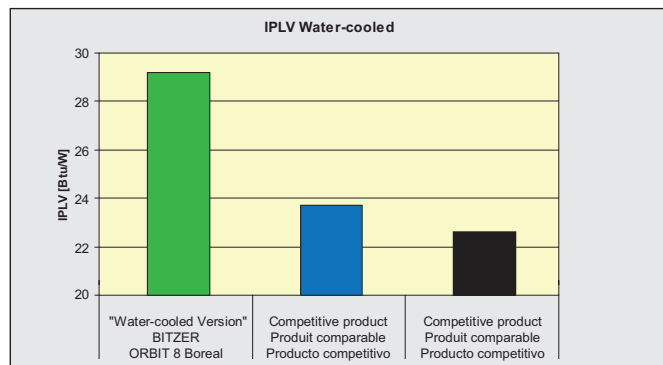
### ORBIT 8: Up to 5% better IPLV ORBIT 8: Jusqu'à 5% bon IPLV ORBIT 8: Hasta 5% mejor IPLV



Calculation based on multi compressor compound

Calcul s'appuie sur multi compresseurs en parallèle

### ORBIT 8 Boreal: Up to 15% better IPLV ORBIT 8 Boreal: Jusqu'à 15% bon IPLV ORBIT 8 Boreal: Hasta 15% mejor IPLV



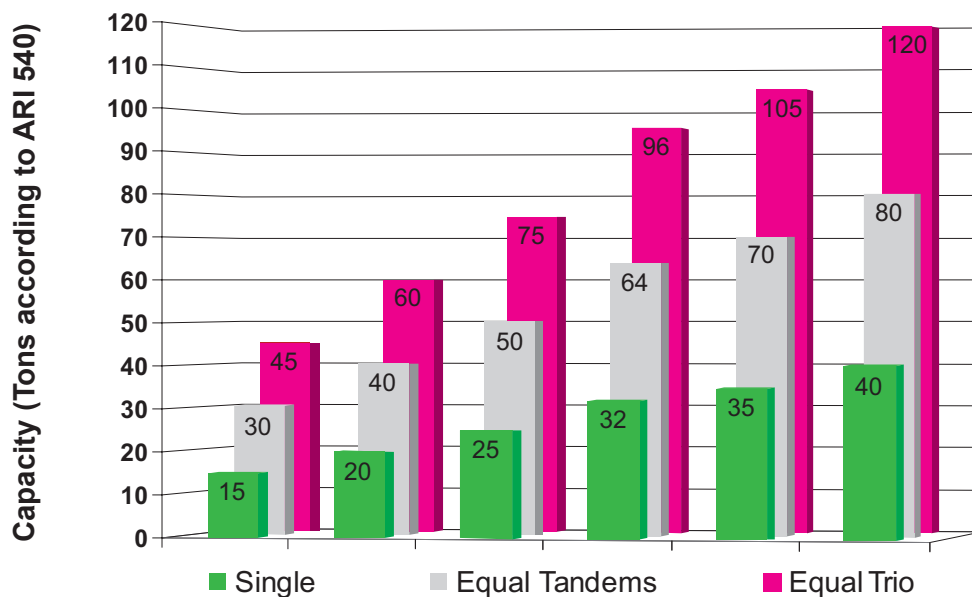
Cálculo está basado en multi compresores en paralelo

\* IPLV: Integrated Part Load Value according to ARI 550/590

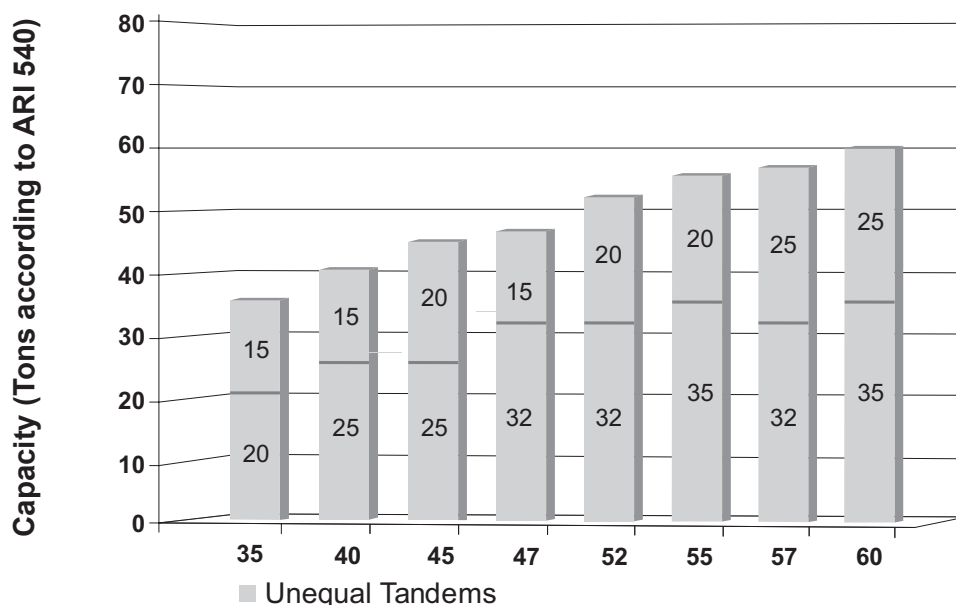
\* IPLV: Integrated Part Load Value conforme à ARI 550/590

\* IPLV: Integrated Part Load Value conforme a ARI 550/590

### ORBIT 8 equal compound assemblies



### ORBIT 8 unequal tandem assemblies



#### Performance of compound compressor assemblies

The performance data of the compounded compressors corresponds to the sum of the performance data of each of the single compressors.

For further information on technical design and performance data of single compressors see BITZER Software and brochure ESP-135.

Other models are available upon request.

#### Puissance d'ensembles de compresseurs en parallèle

Les données de puissance des compresseurs en parallèle correspondent au total des données de puissance de chaque compresseur individuel.

Pour plus d'informations sur la construction technique et les données de puissance des compresseurs individuels, voir le BITZER Software et le prospectus ESP-135.

Les autres modèles sont disponibles sur demande.

#### Rendimiento del batería de compresores en paralelo

Los datos de rendimiento del sistema de compresores son la suma de todos los datos de rendimiento de los compresores individuales.

Véase el BITZER Software y el folleto ESP-135 para obtener más informaciones acerca del diseño técnico y los datos de rendimiento de los compresores individuales.

Los otros modelos están disponibles por encargo.



**Tandem assemblies**  
**Technical data**

**Tandem**  
**Caractéristiques techniques**

**Tándem**  
**Datos técnicos**

Compressor types ①	Types de compresseurs ①	Tipos de compresores ①	Displacement with 60 Hz Volume balayé à 60 Hz Volumen desplazado 60 Hz	Capacity step Étage de la puissance Etapa de potencia	Weight Poids Peso	Pipe connections ODS			
						DL Discharge line Conduite de refoulement Conducto de presión	Raccords Conexiones de tubo	SL Suction line Conduite d'aspiration Conducto de aspiración	
			CFM	%	lbs	inch	mm	inch	mm
<b>Equal compressor assemblies</b>									
<b>2 x GSD80182V</b>			42	100:50	675	1 5/8	42	2 5/8	64
<b>2 x GSD80235V</b>			56	100:50	715	1 5/8	42	2 5/8	64
<b>2 x GSD80295V</b>			68	100:50	735	1 5/8	42	2 5/8	64
<b>2 x GSD80385V</b>			88	100:50	765	1 5/8	42	2 5/8	64
<b>2 x GSD80421V</b>			96	100:50	765	1 5/8	42	2 5/8	64
<b>2 x GSD80485V</b>			110	100:50	825	1 5/8	42	2 5/8	64
<b>Unequal compressor assemblies</b>									
<b>GSD80182V + GSD80235V</b>			49	100:57:43	695	1 5/8	42	2 5/8	64
<b>GSD80182V + GSD80295V</b>			55	100:63:37	705	1 5/8	42	2 5/8	64
<b>GSD80182V + GSD80385V</b>			65	100:68:32	720	1 5/8	42	2 5/8	64
<b>GSD80235V + GSD80295V</b>			62	100:55:45	725	1 5/8	42	2 5/8	64
<b>GSD80235V + GSD80385V</b>			72	100:62:38	740	1 5/8	42	2 5/8	64
<b>GSD80235V + GSD80421V</b>			76	100:64:36	740	1 5/8	42	2 5/8	64
<b>GSD80295V + GSD80385V</b>			78	100:56:44	750	1 5/8	42	2 5/8	64
<b>GSD80295V + GSD80421V</b>			82	100:58:42	750	1 5/8	42	2 5/8	64

Technical data of single compressors see BITZER Software and brochure ESP-135.

Pour plus d'informations sur les caractéristiques techniques des compresseurs individuels, voir le BITZER Software et le prospectus ESP-135.

Véase el BITZER Software y el folleto ESP-135 para los datos técnicos de los compresores individuales.

① Each compressor combination is available in two versions:  
GSD8...VA = ORBIT 8 optimized for air-cooled systems  
GSD8...VW = ORBIT 8 Boreal optimized for systems with low condensing temperature

① Chaque combinaison de compresseurs est disponible en deux versions:  
GSD8...VA = ORBIT 8 optimisé par rapport aux systèmes refroidis à air  
GSD8...VW = ORBIT 8 Boreal optimisé par rapport aux systèmes pour une température de condensation moins élevée

① Cada combinación de compresores está disponible en dos versiones:  
GSD8...VA = ORBIT 8, optimizado para sistemas refrigerados por aire  
GSD8...VW = ORBIT 8 Boreal, optimizado para sistemas con bajas temperaturas de condensación

② Weight including piping, fixing rails, hardware and check valves.  
Rotalock adaptors: 6.6 lbs

② Poids avec tuyauterie, rails de fixation, hardware et clapets de retenue.  
Rotalock adaptors: 6.6 lbs

② Peso con conductos, rails de fijación, hardware y válvulas de retención.  
Rotalock adaptors: 6.6 lbs

For unequal compressor combinations: Gas flow restrictors are required – upon request

Pour les combinaisons de compresseurs inégaux: Restricteurs de débit sont requis, sur demande

Para combinaciones de compresores iguales: Limitadores de paso son necesarios – por encargo

Charged with polyvinyl ether oil BVC32.

Rempli avec éther polyvilylique BVC32.

Llenado de éter polivinilio BVC32.

2 x Oil heater (option)  
115 V/230 V, 140 W.

2 x Chauffage d'huile (option)  
115 V/230 V, 140 W.

2 x Calefacción de aceite (opción)  
115 V/230 V, 140 W.

### Trio assemblies Technical data

### Trio Caractéristiques techniques

### Trio Datos técnicos

Compressor types ①  Types de compresseur ①  Tipos de compresores ①	Displacement with 60 Hz Volume balayé à 60 Hz Volumen desplazado 60 Hz  CFM	Capacity step  Étage de la puissance  Etapa de potencia  %	Weight ②  Poids ②  Peso ②  lbs	Pipe connections ODS			
				DL Discharge line  DL Conduite de refoulement  DL Conducto de presión		SL Suction line  SL Conduite d'aspiration  SL Conducto de aspiración	
				Raccords  Conexiones de tubo			
				inch	mm	inch	mm
<b>3 x GSD80182V</b>	63	100:66:33	1020	2 1/8	54	3 1/8	76
<b>3 x GSD80235V</b>	84	100:66:33	1080	2 1/8	54	3 1/8	76
<b>3 x GSD80295V</b>	102	100:66:33	1110	2 1/8	54	3 1/8	76
<b>3 x GSD80385V</b>	132	100:66:33	1155	2 1/8	54	3 1/8	76
<b>3 x GSD80421V</b>	144	100:66:33	1155	2 1/8	54	3 1/8	76
<b>3 x GSD80485V</b>	165	100:66:33	1250	2 1/8	54	3 1/8	76

Technical data of single compressors see BITZER Software and brochure ESP-135.

Pour plus d'informations sur les caractéristiques techniques des compresseurs individuels, voir le BITZER Software et le prospectus ESP-135.

Véase el BITZER Software y el folleto ESP-135 para los datos técnicos de los compresores individuales.

① Each compressor combination is available in two versions:  
GSD8....**VA** = ORBIT 8 optimized for air-cooled systems  
GSD8....**VW** = ORBIT 8 Boreal optimized for systems with low condensing temperature

① Chaque combinaison de compresseurs est disponible en deux versions:  
GSD8....**VA** = ORBIT 8 optimisé par rapport aux systèmes refroidis à air  
GSD8....**VW** = ORBIT 8 Boreal optimisé par rapport aux systèmes pour une température de condensation moins élevée

① Cada combinación de compresores está disponible en dos versiones:  
GSD8....**VA** = ORBIT 8, optimizado para sistemas refrigerados por aire  
GSD8....**VW** = ORBIT 8 Boreal, optimizado para sistemas con bajas temperaturas de condensación

② Weight including piping, fixing rails, hardware and check valves.  
Rotalock adaptors: 9.9 lbs

② Poids avec tuyauterie, rails de fixation, hardware et clapets de retenue.  
Rotalock adaptors: 9.9 lbs

② Peso con conductos, rails de fijación, hardware y válvulas de retención.  
Rotalock adaptors: 9.9 lbs

Charged with polyvinyl ether oil BVC32.

Rempli avec éther polyvinylique BVC32.

Llenado de éter polivinílico BVC32.

3 x Oil heater (option)  
115 V/230 V, 140 W.

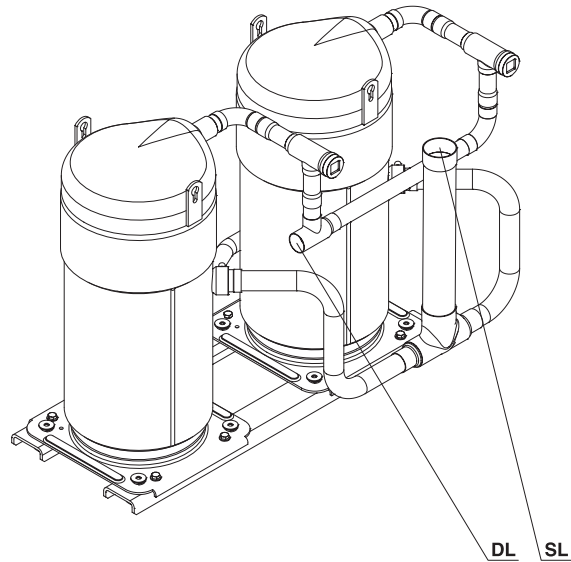
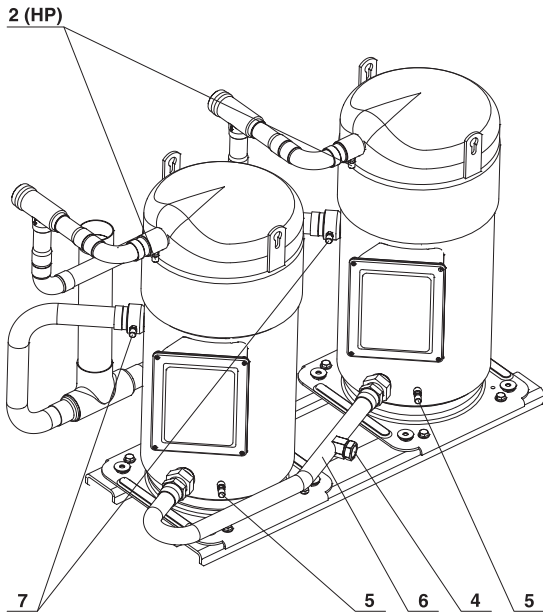
3 x Chauffage d'huile (option)  
115 V/230 V, 140 W.

3 x Calefacción de aceite (opción)  
115 V/230 V, 140 W.

**Typical equal tandem assemblies**  
(subject to change)

**Ensembles de compresseurs tandem également typiques**  
(toutes modifications réservées)

**Baterías de compresores tandem iguales típicos**  
(modificaciones reservadas)



**Note:** Shown above is a typical equal tandem assembly for 2 x GSD80385 with stub tube connection for brazing.

Contact BITZER for dimensional information, alternate versions, and application information.

**Note:** ci-dessus un montage typique duo avec 2 x GSD80385 avec connexion tube à braser.

Contacter BITZER pour de plus amples informations sur les dimensions, les versions alternatives ainsi que pour des demandes spécifiques à votre application.

**Nota:** Arriba se muestra el ensamblaje típico de un tandem igual 2 x GSD80385 con conexión de tubo para soldar.

Póngase en contacto con BITZER para las informaciones referentes a dimensiones, versiones alternativas y aplicación.

Connection positions see p. 7

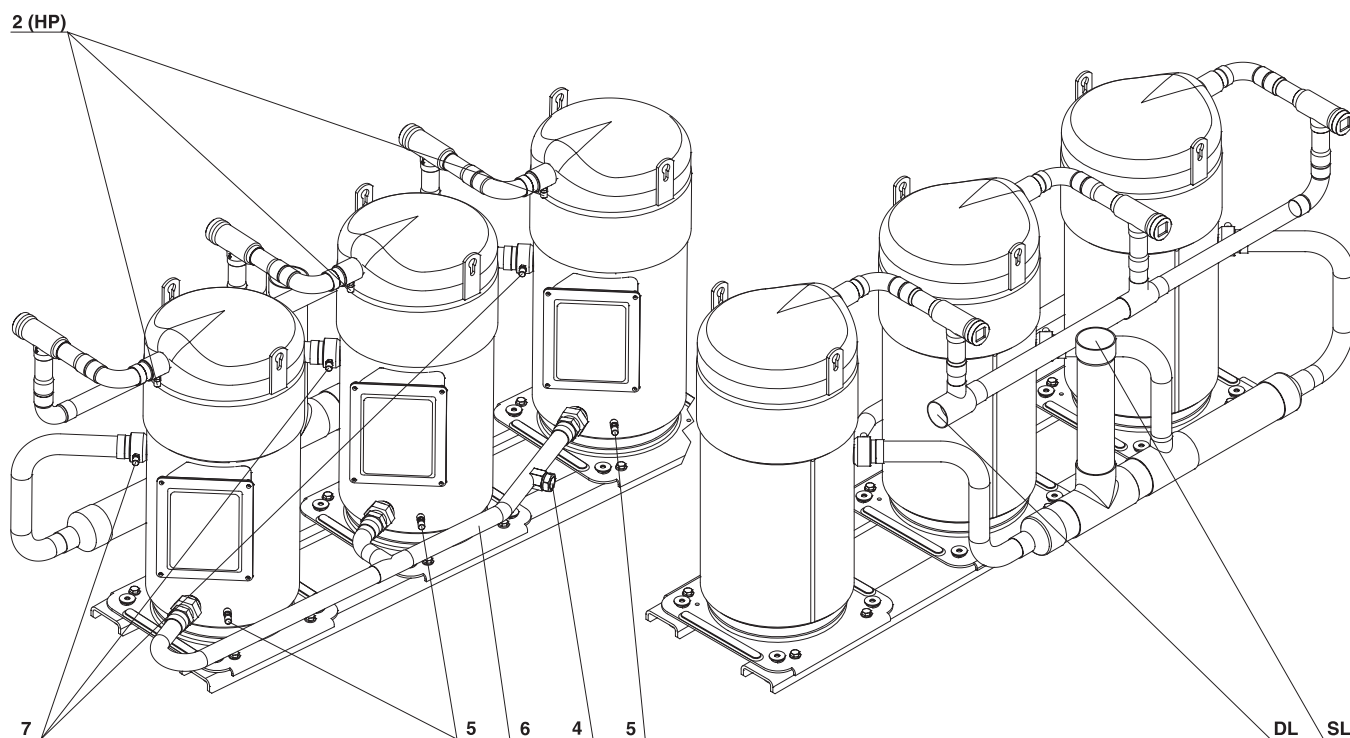
Positions des raccords voir p. 7

Posiciones de conexión véase p. 7

**Typical equal trio assemblies**  
(subject to change)

**Ensembles de compresseurs trio également typiques**  
(toutes modifications réservées)

**Baterías de compresores trio iguales típicos**  
(modificaciones reservadas)



**Note:** Shown above is a typical equal trio assembly for 3 x GSD80385 with stub tube connection for brazing.

Contact BITZER for dimensional information, alternate versions, and application information.

**Note:** ci-dessus un montage typique trio avec 3 x GSD80385 avec connexion tube à braser.

Contacter BITZER pour de plus amples informations sur les dimensions, les versions alternatives ainsi que pour des demandes spécifiques à votre application.

**Nota:** Arriba se muestra el ensamblaje típico de un trio igual 3 x GSD80385 con conexión de tubo para soldar.

Póngase en contacto con BITZER para las informaciones referentes a dimensiones, versiones alternativas y aplicación.

**Connection positions**

- 2 Discharge gas temperature sensor connection (HP)
- 4 Sight glass
- 5 Oil service connection
- 6 Oil equalizing line
- 7 Gas flow restrictor (washer)  
– unequal tandem only

**SL** Suction line  
**DL** Discharge line

**Position des raccords**

- 2 Raccord de sonde de température du gaz au refoulement (HP)
- 4 Voyant
- 5 Raccord de service d'huile
- 6 Conduite d'égalisation d'huile
- 7 Restricteur de débit (rondelle)  
– seulement tandem inégalent

**SL** Conduite d'aspiration  
**DL** Conduite de refoulement

**Posiciones de conexión**

- 2 Conexión para el sensor de temperatura del gas comprimido (HP)
- 4 Visor
- 5 Conexión de servicio de aceite
- 6 Conducto de equilibrado de aceite
- 7 Limitador de paso (arandela)  
– solamiento tándem inigual

**SL** Conducto de aspiración  
**DL** Conducto de gas comprimido



**BITZER Kühlmaschinenbau GmbH**

Eschenbrunnlestraße 15 // 71065 Sindelfingen // Germany

Tel +49 [0]70 31 932-0 // Fax +49 [0]70 31 932-147

bitzer@bitzer.de // [www.bitzer.de](http://www.bitzer.de)