

support universel de tronçonnage

triplex
OUTILLAGE

Réf. (71) 470

Le support universel de tronçonnage TRIPLEX permet le montage des meuleuses d'angle équipées d'un disque Ø 230 vitesse de rotation 6000 tours/mn.

RECOMMANDATIONS IMPORTANTES

Il peut aussi recevoir les meuleuses d'angle équipées d'un disque :

- Ø 300 mm vitesse de rotation 4000 T/mn.
- Ø 180 mm vitesse de rotation 8000 T/mn.

IL EST INTERDIT D'UTILISER DES MEULEUSES D'ANGLE A UNE MAIN A DISQUES Ø 100-115 OU 125 mm

Il admet tous les modèles actuels ou anciens de toutes marques, et de tous pays. Suivant leurs caractéristiques, choisissez les réglages **A, B** ou **C**.

Suivant «a» distance entre l'axe de la broche et l'axe du trou de fixation choisissez la position A1 ou A2.

Suivant «b» distance entre le plan du disque et l'axe du trou de fixation réglez la position «B» de l'ensemble palier-articulation, permettant au disque de dégager dans la fente du socle.

Suivant «c» dimension des deux trous de fixation choisissez en C : les vis M10, M12, ou M14 avec leurs écrous et rondelles ainsi que les bagues correspondantes.

D : réglage position mors suivant angle de coupe, usure disque, caractéristique machine

E : Réglage orientation mors suivant angle désiré

F : Réglage serrage excentrique

G : réglage orientation meuleuse (disque et socle)

MOUVEMENT
DE
COUPE

L'opérateur
commande
la descente
de la meule
en agissant
sur la poignée
de la meuleuse,
après avoir déverrouillé
le doigt d'arrêt de
l'articulation

appui 470 209
vis de réglage
orientation 470 208
écrou 470 211

attache 470 201
buse captage 470 708

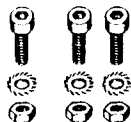
ressort rappel 470 204
470 214

entretoise 470 207
palier 470 202
axe 470 203
anneau élastique 470 216
doigt d'arrêt 470 205
ressort 470 206
anneau 470 213

socle 470 101
mors orientable 470 102

mors mobile 470 103
excentrique 470 104
tige 470 661
poignée 470 111

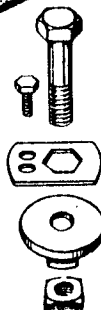
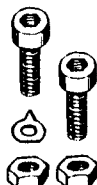
vis de fixation 470 210
rondelle 470 212
écrou 470 211



vis 470 105

rondelle 470 107

écrou 470 106



vis 470 112

vis 470 114

plaque 470 113

rondelle 470 108

écrou 470 110

baguette de réduction
(grappe de 6 pièces) 470 215

vis

470 301 (M 10)

470 302 (M 12)

470 303 (M 14)

écrou

470 106 (M 10)

470 305 (M 12)

470 306 (M 14)

rondelle

470 307 (M 10)

470 308 (M 12)

470 309 (M 14)

butée de coupe 470 402
vis 470 408

protecteur avant 470 501

vis 470 723

rondelle 470 724

écrou 470 725

INSTRUCTIONS DE MONTAGE

Le support est livré partiellement monté. Avant d'entreprendre l'assemblage complet, étudiez bien la notice descriptive, puis suivez l'ordre des opérations suivantes :

1° - Fixez l'ensemble articulation palier sur le socle avec ses 3 vis écrou.

Dans un premier temps choisissez la position moyenne. Le palier doit être en appui sur la face arrière du socle pour assurer une bonne géométrie de coupe.

2° - Montez la buse de captage d'étincelles avec ses 2 vis.

3° - Montez le protecteur avant avec ses 2 vis.

4° - Fixez la meuleuse dans l'articulation comme indiqué au recto.

Réglez sa position à égale distance des deux ailes de l'étrier.
Bloquez sans serrer les contre-écrous.

INSTRUCTIONS D'UTILISATION

SECURITÉ

1° - La pièce à couper doit toujours être bridée dans l'étau.

2° - L'ensemble des éléments de sécurité doit être correctement monté :

- Protecteur avant
- Buse de captage raccordée à un simple tube où à un système d'aspiration (à l'exclusion d'un aspirateur ménager).

3° - Le port de lunettes est recommandé pendant les opérations de tronçonnage.

4° - Pour le montage et le démontage des meules et pour toute opération de réglage, la meuleuse doit être débranchée de la source d'alimentation.

5° - Pour assurer le mouvement de coupe, déverrouillez le doigt d'arrêt de l'articulation maintenant la meuleuse en position arrière et agissez sur la poignée et sur l'interrupteur de la machine.

REGLAGE / CONTROLE

1° - Vérifiez régulièrement le blocage de toutes les vis de fixation.

2° - Nettoyez la buse de captage d'étincelles.

3° - **Butée de longueur de coupe :**

Assure une répétitivité dans le tronçonnage.

4° - **Mors orientable :**

- Assure une coupe à l'angle désiré (E). Le mors, fixé à l'extrémité supérieure des 2 lumières du socle, donne une coupe à 90°. Pour une coupe à 30° ou à 45°, desserrez les 2 vis à 6 pans creux et mettez en contact la flèche de la rondelle avec l'une des graduations situées à l'arrière du mors orientable. Pour une coupe très précise, réglez l'angle à l'aide d'une équerre ou d'un rapporteur.

- Permet de modifier la position (D) de la pièce à tronçonner par rapport au disque :

- Profil particulier
- Disque usé
- Coupe d'angle

5° - **Excentrique :**

Assure la pression sur la pièce. Il peut être nécessaire de le régler à nouveau.

- Dévissez la vis (1)
- Enlevez la plaquette (2)
- Vissez 1/6ème de tour de vis (3)
- Remontez la plaquette (2) de sorte que l'un de ses deux trous se trouve en face du trou de vis.

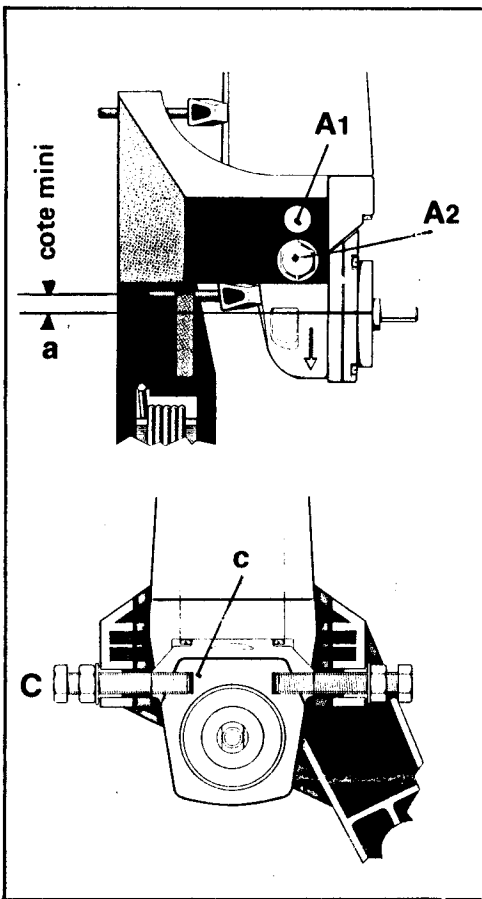
Au besoin retournez la plaquette (2).
- Remontez la vis (1).

particulier sans l'utilisation du pare éclats et du capte étincelles.

Si vous constatez une défaillance de fonctionnement, retournez l'appareil en port payé au départ, accompagné du ticket de caisse ou de la facture d'achat (pour la France seulement) à :

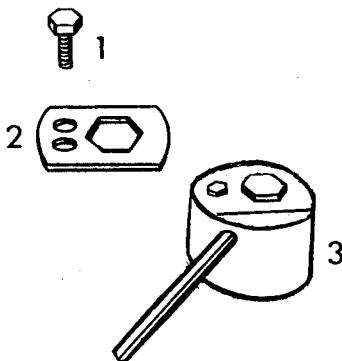
TRIPLEX - Zone Industrielle - 77730 NANGIS

La présente garantie n'est pas exclusive de la garantie légale pour vice caché telle que prévue par les articles 1641 et suivant du Code Civil.



capacité de coupe

	NORMAL		RETOURNEMENT DE LA PIÈCE	
	MEULE		MEULE	
	Neuve Ø 230	Usagé Ø 160	Ø 230	Ø 160
90° ○	80	50	90	90
90° □	130 x 45	80 x 45	130 x 80	100 x 100
45° ○	70	45	90	90
45° □	70 x 45	55 x 45	100 x 80	100 x 100



GARANTIE

L'appareil est garanti pièces et main d'œuvre pendant un an à compter de la date de votre achat. Ne sont pas couvertes les conséquences dues au démontage, à un usage anormal, aux chutes ou aux chocs.

TRIPLEX décline toute responsabilité en cas d'accident pouvant survenir :

- avec des meuleuses ne répondant pas aux normes de sécurité
- à la suite d'un mauvais montage ou d'une mauvaise utilisation en