











IR Link Pro Flush



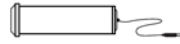
IR Link Series – Extend your remote!

IR Link Pro Flush – Mains Powered IR Remote Control Extender

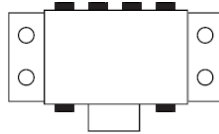
 User guide	3
 Bedienungsanleitung	8
 Gebruiksaanwijzing	13
 Användarmanual	18
 Guide utilisateur	23
 Guía del usuario	28
 Manual do utilizador	33
 Manuale per l'utente	38

Contents of the kit / Lieferumfang / Inhoud van de kit / Innehåll / Contenu du kit / Contenido del paquete / Conteúdo do kit / Dotazione del kit

1x IRLPRO IR Link Pro Flush Mount Receiver, including 4 interchangeable coloured top covers,



1x IRHUB4 Connecting Hub + Status input Jumper Cable,



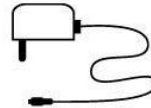
2x 3IREDB Triple Blinking Emitter, including replacement adhesives



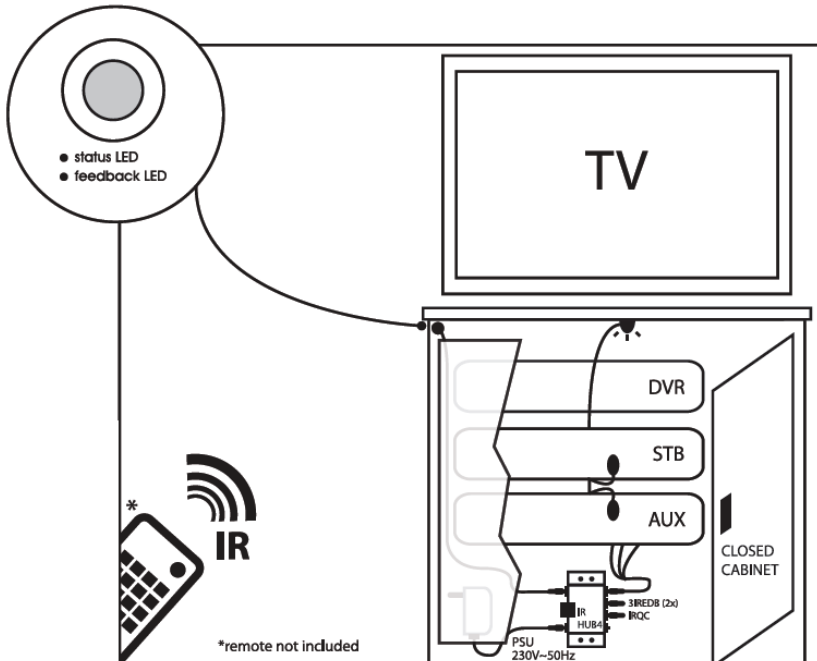
1x IRQC Quick Connect cable



1x 230V~50Hz to 12VDC 200mA Power Supply Adapter.



Example of where to install your IR Link Pro Flush:



CONTENTS

1. Conformity of Use
2. Introduction
3. Kit content
4. How does the ebode IR Link Pro Flush work?
5. Installing the ebode IR Link Pro Flush
6. Operation
7. How to avoid and solve possible problems
8. Technical information

1. Conformity of Use

For carefree and safe use of this product, please read this manual and safety information carefully and follow the instructions. The unit is registered as a device that does not cause or suffer from radio-frequency interference. It is CE approved and it conforms with the Low Voltage Directory. The safety and installation instructions must be observed. Technical manipulation of the product or any changes to the product are forbidden, due to security and approval issues. Please take care to set up the device correctly - consult your user guide. Young children should use the device only under adult supervision. No guarantee or liability will be accepted for any damage caused due to incorrect use of the equipment supplied, other than indicated in this owner's manual.

SAFETY WARNINGS

- To prevent short circuits, this product (except if specified for outdoor use) should only be used inside and only in dry spaces. Do not expose the components to rain or humidity.
- Avoid strong mechanical tear and wear, extreme ambient temperatures, strong vibrations and atmospheric humidity.
- Do not disassemble any part of the product: no user-serviceable parts are inside. The product should only be repaired or serviced by qualified and authorized service personnel. Defected pieces must be replaced by original (spare) parts.
- *Batteries:* keep batteries out of the reach of children. Dispose of batteries as chemical waste. Never use old and new batteries or different types of batteries together. Remove the batteries when you are not using the system for a longer period of time. When inserting batteries be sure the polarity is respected. Make sure that the batteries are not short circuited and are not disposed in fire (danger of explosion).

In case of improper use or if you have opened, altered and repaired the product yourself, all guarantees expire. The supplier does not accept responsibility in the case of improper use of the product or when the product is used for purposes other than specified. The supplier does not accept responsibility for additional damage other than covered by the legal product responsibility.

2. Introduction

Congratulations on purchasing the ebode IR Link Pro Flush Kit. Our ebode proprietary eIR²x™ (pronounce Irex) Technology guarantees a high level of immunity for InfraRed noise from direct sunlight, CFL lighting and Flat Panel TV's (including Plasma, LCD and LED).

This kit contains two 3IREDB Triple Blinking Emitters for control of 6 devices, and a 1IRQC Quick Connect cable for direct control of popular Audio/Video Receivers (e.g. Yamaha, Onkyo, Denon, Marantz, NAD, Harman Kardon, Pioneer, Sony etc). The IR Link Pro Flush Kit runs on a 12VDC mains adapter (included) and is expandable with extra IR Link Receivers in different rooms.

The IR Link Pro Flush Kit is a mains powered InfraRed Extender System that allows full remote control operation of audio/video components (such as your Blu-ray player, A/V Receiver, DVR, Satellite Box, Cable Tuner, etc.) which are located behind closed cabinet doors, in other rooms, or other concealed and/or out-of-sight locations.

An InfraRed Extender in general consists of an IR (InfraRed) capture device, the IR Receiver, a distribution circuit/connecting block, the IR Hub, and finally the IR LED output, the IR Emitter, which flashes the IR signal to the A/V component.

3. Kit content

The IR Link Pro Flush Kit is a pre-packaged InfraRed Remote Control Extender System. It includes an IRLPRO Flush Mount IR Receiver with 4 interchangeable, coloured top covers (black, white, brushed chrome and brass), an IRHUB4 Connecting Hub with 4 Emitter outputs + Status input Jumper Cable, two 3IREDB Triple Blinking Emitters, a 1IRQC Quick Connect cable and a 12VDC Power Supply. These parts are all that are necessary to control up to 7 components.

4. How does the ebode IR Link Pro Flush work?

The ebode IR Link Pro Flush is intended for use in IR control systems where the IRHUB4 Connecting Hub is within reach of the 2-meter cable of the IRLPRO IR Receiver, e.g. when installing the IR Link Pro Flush Kit in a cabinet where the controlled components are behind closed doors, and the IRLPRO Flush Receiver can i.e. be mounted into the cabinet (see step 3 in chapter 5), but always within line of sight of your hand held remotes.

5. Installing the ebode IR Link Pro Flush

The IRHUB4 sockets are colour coded for easy plug & play installation of the IR Receiver and IRED Emitters, which have coloured jacks.

A typical system is shown in Fig. 1 below. Refer to this diagram and the procedure that follows when making connections:

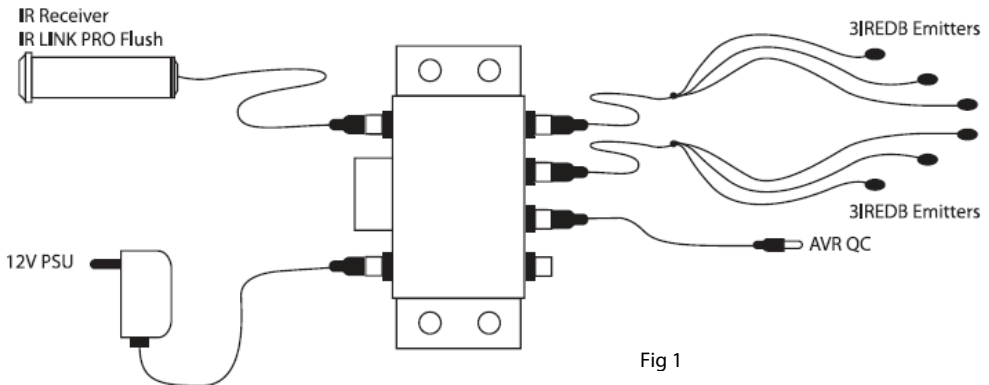
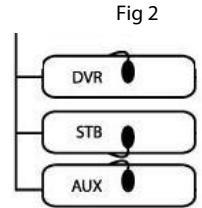


Fig 1

1. Attach the 3IREDB Emitters onto the IR Sensor Windows of the components in your system that you wish to control. Refer to Fig. 2.

2a. Plug the yellow mini plugs of the 3IREDB into one of the yellow labelled "EMITTERS" jacks of the IRHUB4 Connecting Hub.

2b. Plug the IRQC cable into one of the yellow labelled "EMITTERS" jacks of the IRHUB4, and the other side into the 3.5 mm mono IR input of your AVR. IRED Mono TS 3.5mm pin configuration: tip is IR Data, sleeve is Ground. (PLEASE CHECK THE MANUAL OF THE DEVICE FOR MATCHING PIN CONFIGURATION)



3. Drill a hole 10,5 mm wide where you wish to position the IR Receiver. Remove the screw-nut, push the receiver cable and thread through the hole with the lens facing into the room (and in line-of-sight of your handheld remote). Screw the nut back on until tight to hold the IR Receiver in place.

4. Plug the red mini-plug of the IRLPRO Flush IR Receiver into the red labelled "IR RCVR" jack on the IRHUB4 Connecting Hub.

5. Plug the 12VDC Power Supply into an unswitched 230V~50Hz outlet.

NOTE: It is important that you use an unswitched AC outlet so that the IR system is always active for system power ON commands.

6. Plug the 2.1mm "C" plug of the Power Supply Adapter into the "+12VDC" jack on the IRHUB4 Connecting Hub.

STATUS

You can send a Power Status signal to the IRLPRO Flush IR Receiver by connecting a power adapter to this connection (not supplied; 5 - 24VDC & 5 - 12VAC), which e.g. is switched by the device to be controlled. When the A/V device or contact is switched on, the Amber Status LED will light up in the IRLPRO Flush IR Receiver so that you can see that the A/V device is switched on. (see figure 3). The input voltage range is 5 - 24 VDC & 5 - 12 VAC. Socket 2.1mm, pin configuration: centre/red is ST/+VDC, sleeve/black is GND.

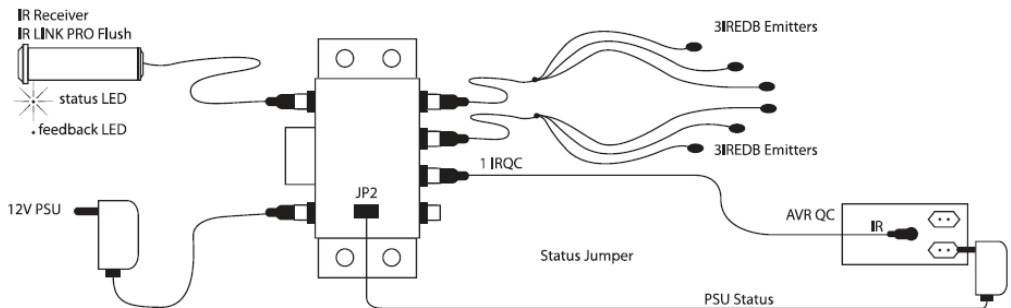


Fig 3

On the top of the cabinet there is a cut out for jumper placement. The default position of the jumper is the parking position JP1. You have 3 different status led response positions:

- Default, JP on position JP1: Feedback LED active & Status LED not-active/unused
- JP on position JP2: Feedback LED & Status LED both always OFF
- JP cable on position JP2 with voltage supply within range: Feedback LED & Status LED active (depending on external voltage being present)
- JP on position JP3: Feedback LED active & Status LED always ON (based on power to IRHUB4)

6. Operation

The IR repeater system should now operate each of the controlled components. When the system is operating correctly, you should see a Blue "talk-back" LED flash on the front of the IRLPRO Flush IR Receiver when you aim your hand held remote control(s) at it and press the buttons.

7. How to avoid and solve possible problems

Although the ebode IR Link Pro Flush is equipped with proprietary eIR²x™ (pronounced Irex) Technology, which guarantees a high level of immunity of InfraRed noise from direct sunlight, CFL lighting and Flat Panel TV's (including Plasma, LCD and LED), in rare cases, the IRLPRO Flush IR Receiver may have to be moved to a different location if the unit is picking up unexpected interference. This interference may, in severe cases, prevent the system from working.

After repositioning, check to see if the IR Link Pro Flush operates the satellite Receiver or other components. If the IR Link Pro Flush still does not work, reposition the IRED Emitter(s). It may not be located directly over the component's InfraRed receiving "window". Consult the owner's manual of the unit or the manufacturer for the exact location of the InfraRed "window".

IMPORTANT: For installations involving more than two remote rooms, use the services of a competent professional audio/video installer experienced in InfraRed remote control systems.

Do you still have questions? Please refer to www.ebodeelectronics.eu

8. Technical information

IRLPRO FLUSH IR RECEIVER SPECIFICATIONS

- InfraRed modulation frequency bandwidth: 30 - 60 kHz.
- Cable length 2m, extendable to max. 300 metres (UTP or equivalent).
- Red 3.5mm TRRS plug pin configuration from tip to sleeve:
 - Tip = yellow = IR Data
 - Ring 1 = black = Ground = Thin wire 3
 - Ring 2 = red = +12VDC = Thin wire 4 outside, opposite end to yellow/white striped
 - Sleeve = white = Status = Thin wire 2 next to yellow/white striped
- Reception range: Up to 10 meters, depending on local conditions and remote control used.
- Reception angle: 45 degrees off axis.
- Talkback LED (BLUE). Indicates InfraRed reception only when Emitter(s) are connected.
- Status LED (AMBER). Indicates power status of A/V system
- Maximum number of directly driven IRED IR Emitters: 4 triple Emitters using the IRHUB4 Connecting Hub. Up to six IRLPRO Flush IR Receivers may be connected in parallel at the screw terminals input of IR Link IRHUB series connecting blocks (e.g. optional IRHUB2CI and IRHUB4). Power requirements: 12 volts DC @ 25 mA. Requires 12VDC Power Supply (included).
- Dimensions IRLPRO Flush IR Receiver: 50 mm x Ø 12 mm

NOTE: Unit will not work with certain brands & models that operate at higher frequencies (e.g. B&O). Contact ebody Technical Support for more information.

Cable requirements for long lengths to remote rooms:

3-conductor, 24AWG/0,2mm² solid or stranded wire up to 50m, 22AWG/0,35mm² up to 100m, 20AWG/0,5mm² up to 200m and 18AWG/1mm² up to 300m (unshielded OK).

Maximum transmission length: 300m with category cable (UTP, use white striped together for GND, and use 2 solid colours for IR and 2 solid colours for 12VDC). In case of STATUS wiring, use 1 solid wire for IR and 1 solid wire for Status.

In case of long run un-shielded cable (> 25m), it may be necessary to connect a 470 Ohm 1/8Watt resistor in parallel between IR and GND at the IRHUB connecting block.

IRHUB4 Connecting Hub

- 1x Power: 230V~50Hz, 12VDC 200mA (supplied)
- 1x 4-Way Wago screw terminal for IR, GND, 12VDC and Status
- 1x Power Status JP2 input: 5 – 12VDC @ 10mA minimum or 5 – 12VAC at 47-63HZ
- 1x JP to C-plug 2.1mm cable, centre positive (not supplied)
- 4x IRED jacks: 3.5mm mono TS-plug
- 1x IR Receiver jack: 3.5mm TRRS-plug
- Dimensions: 70x45x18mm

INHALT

1. Betriebsanleitung
2. Einführung
3. Inhalt
4. Wie funktioniert der ebode IR Link Pro Flush?
5. Installation des ebode IR Link Pro Flush
6. Gebrauch
7. Problemlösungen
8. Technische Informationen

1. Konformitätserklärung

Bitte lesen Sie diese Bedienungsanleitung und Sicherheitsinformationen für eine sorgenfreie und sichere Anwendung dieses Produktes. Das Gerät ist als Apparat registriert, welches keine Radio-Frequenzen stört und auch von diesen nicht gestört wird. Es ist CE-bestätigt und erfüllt die Niederspannungsvorschriften. Die Bedienungsanleitung und die Sicherheitsinformationen müssen beachtet werden. Technische Manipulationen oder jegliche Veränderungen des Produktes sind aus Gründen der Sicherheit und der Konformitätserklärung verboten. Bitte beachten Sie die korrekte Anwendung des Produktes – lesen Sie die Bedienungsanleitung. Kleinkinder sollten dieses Gerät nur unter Aufsicht von Erwachsenen benutzen. Es wird keine Garantie oder Haftung für Schäden übernommen, die durch eine über diese Bedienungsanleitung hinausgehende inkorrekte Bedienung des Gerätes entstehen.

SICHERHEITSWARNUNGEN

- Um Kurzschlüsse zu vermeiden, darf dieses Produkt (außer wenn explizit für den Außenbereich spezifiziert) nur im Innenbereich und an trockenen Orten verwendet werden. Setzen Sie dieses Gerät nicht dem Regen oder Feuchtigkeit aus.
- Vermeiden Sie starken Zug und Druck, extreme Umgebungstemperaturen, starke Erschütterungen und hohe Luftfeuchtigkeit.
- Zerlegen Sie kein Teil dieses Produktes: Dieses Gerät enthält keine vom Anwender reparierbaren Bestandteile. Dieses Produkt sollte nur von qualifizierten und autorisierten Personen repariert und instandgesetzt werden. Defekte Teile müssen durch Original (Ersatz-) Teile ersetzt werden.
- *Batterien: Halten Sie Batterien außer Reichweite von Kindern. Entsorgen Sie Batterien als chemischen Abfall. Verwenden Sie niemals alte Batterien oder unterschiedliche Typen von Batterien.* Entfernen Sie die Batterien, wenn Sie das System für eine längere Zeit nicht benutzen. Beachten Sie beim Einsetzen der Batterien die korrekte Polarität. Stellen Sie sicher, dass die Batterien nicht kurzgeschlossen sind und nicht im Feuer entsorgt werden (Explosionsgefahr).

Im Falle unsachgemäßer Anwendung, oder wenn Sie das Produkt geöffnet, verändert oder selbst repariert haben, erlischt jegliche Garantie. Der Hersteller übernimmt keine Verantwortung im Falle einer unsachgemäßen Anwendung oder wenn das Produkt für andere Zwecke als die genannten eingesetzt wird. Der Hersteller übernimmt keine Verantwortung für zusätzlichen Schaden, der über eine Produkthaftung hinausgeht.

2. Einführung

Herzlichen Glückwunsch zum Erwerb dieses ebode Produkts. Unsere geschützte ebode eIR²x™ (sprich: Eirex) Technologie garantiert ein Höchstmaß an Immunität gegen Infrarotstörungen durch direkte Sonneneinstrahlung, CFL-Lampen und Flachbildschirme (Plasma, LCD und LED). Dieses Set

umfasst zwei 3IREDB zur Steuerung von 6 Geräten sowie ein 1IRQC Quick Connect Anschlusskabel zur direkten Steuerung populärer Audio/Video Receiver (z.B. Yamaha, Onkyo, Denon, Marantz, NAD, Harman Kardon usw.). Der IR Link Pro Flush wird über ein 12 V DC Netzteil (mitgeliefert) versorgt und kann um zusätzliche IR Link Receiver in verschiedenen Räumen erweitert werden.

Mit dem ebode IR Link Pro Flush können Sie die InfraRot Signale Ihrer eigenen Fernbedienung verlängern. Der ebode IR Link Pro Flush macht es möglich, Ihre Audio/Video Geräte zu bedienen, auch wenn diese in einem abgeschlossenen Schrank untergebracht sind, sich in einem anderen Raum befinden oder außer Reichweite stehen. Der ebode IR Link Pro Flush ist mit einem Netzteil versehen, somit sind keine Batterien mehr nötig.

Ein InfraRot-Verlängerungssystem besteht aus einem InfraRot-Empfänger, einem Verteilerblock (Hub) und einem IR-LED-Sender, der das InfraRot-Signal sendet.

3. Inhalt

Der IR Link Pro Flush ist ein vorverpacktes InfraRot-Fernbedienungserweiterungssystem. Es umfasst einen IRLPRO Flush Mount IR-Receiver mit 4 austauschbaren farbigen Abdeckungen (Schwarz, Weiß, Chrom und Messing), einen IRHUB4 Anschlussblock mit 4 Emitterausgängen + Statuseingang-Überbrückungskabel, zwei 3IREDB dreifach blinkenden Emittier, ein 1IRQC Quick Connect Anschlusskabel sowie eine 12 V DC Spannungsversorgung. Diese Bauteile sind ausreichend, um bis zu 7 Komponenten zu steuern.

4. Wie funktioniert der ebode IR Link Pro Flush?

Der ebode IR Link Pro Flush ist zur Benutzung in IR-Steuerungssystemen konzipiert, in denen sich der IRHUB4 Anschlussblock innerhalb der Reichweite des 2-Meter-Kabels des IRLPRO Flush IR Receivers befindet. Beispielsweise bei der Installation des IR Link Pro Flush in einem Schrank, in dem sich die gesteuerten Komponenten hinter geschlossenen Türen befinden und die IRLPRO Flush Receiver kann zum Beispiel also in den Schrank (siehe Schritt 3 in Kapitel 5) montiert werden, in Sichtlinie Ihrer Fernbedienung aufgestellt werden kann.

5. Installation des ebode IR Link Pro Flush

Die Hub-Anschlüsse sind mit Farben codiert. Das sorgt für eine einfache Plug&Play-Installation mit farbigen Steckern von IR-Empfänger und IR-LEDs.

Ein typisches System ist in Abb. 1 dargestellt. Siehe Diagramm zum Anschluss:

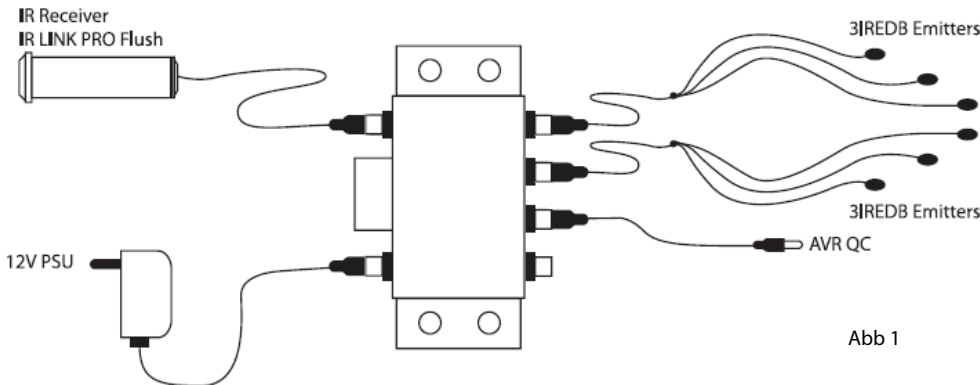


Abb 1

1. Bringen Sie die 3IREDB Emitter an den IR-Sensorfenstern der zu steuernden Komponenten in Ihrem System an. Siehe Abb. 2.

2a. Schließen Sie die gelben Ministecker des 3IREDB an einer der gelben Buchsen „EMITTERS“ des IRHUB4 Anschlussblocks an.

2b. Schließen Sie das IRQC-Kabel an einer der gelben Buchsen „EMITTERS“ des IRHUB4 an und die andere Seite am 3,5 mm Mono IR-Eingang Ihres AVR. IRED Mono TS 3,5 mm Pin-Konfiguration: Spitze ist IR Data, Manschette ist Masse (BITTE VERGEWISSERN SIE SICH IN DER BETRIEBSANLEITUNG DES GERÄTS ZUR ENTSPRECHENDEN PIN-KONFIGURATION).

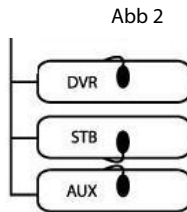


Abb 2

3. Bohren Sie ein 10,5 mm breites Loch an der Stelle, an der Sie den IR-Empfänger anbringen möchten. Entfernen Sie die Schraubenmutter, stecken Sie das Empfänger-Kabel und -gewinde durch das Loch, so dass die Linse in den Raum weist (und eine freie Sichtverbindung zur Hand-Fernbedienung hat). Schrauben Sie die Mutter wieder so fest auf, dass sie den Receiver in seiner Position halten kann

4. Schließen Sie den roten Ministecker des IRLPRO Flush IR-Receivers an der roten Buchse „IR RCVR“ des IRHUB4 Anschlussblocks an.

5. Schließen Sie das 12 V DC Netzteil an einer nicht geschalteten 230 V- 50 Hz Steckdose an.

BITTE BEACHTEN: Es ist wichtig, dass Sie eine nicht geschaltete Steckdose benutzen, so dass das IR-System ständig für System-Einschaltbefehle aktiv ist.

6. Schließen Sie den 2,1 mm „C“ Stecker der Spannungsversorgung an der Buchse „+12VDC“ des IRHUB4 Anschlussblocks an.

STATUS

Sie können ein Spannungsstatussignal an den IRLPRO Flush IR-Receiver durch Anschluss einer Spannungsversorgung (nicht mitgeliefert; 5 – 24VDC & 5- 12 VAC) übertragen, die beispielsweise durch das zu steuernde Gerät geschaltet wird. Wird das A/V-Gerät oder der Kontakt eingeschaltet, so leuchtet die bernsteinfarbene Status-LED im IRLPRO Flush IR-Receiver auf und zeigt Ihnen damit an, dass das A/V-Gerät eingeschaltet ist (siehe Abbildung 3). Der Eingangsspannungsbereich ist 5 – 24VDC & 5- 12 VAC. Buchse 2,1 mm Pin-Konfiguration: Mitte/rot ist +V DC, Manschette/schwarz ist Masse.

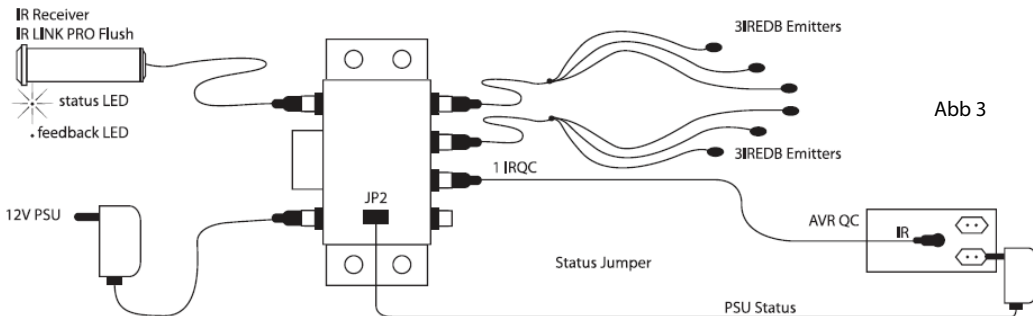


Abb 3

Oben auf dem Schrank befindet sich ein Ausschnitt für die Platzierung einer Steckbrücke. Die Standardposition der Steckbrücke ist die Parkposition JP1. Es gibt Anzeigen für drei verschiedene

Steckbrückenpositionen:

- Standard, Steckbrücke (JP) auf Position JP1: Feedback-LED aktiv & Status-LED nicht aktiv/wird nicht verwendet
- Steckbrücke auf Position JP2: Sowohl Feedback-LED als auch Status-LED immer AUS
- Überbrückungskabel auf JP2 mit Spannungsversorgung innerhalb des Bereichs: Feedback-LED & Status-LED aktiv (je nachdem, ob externe Spannung vorhanden)
- Steckbrücke auf Position JP3: Feedback-LED aktiv & Status-LED immer AN (abhängig von Stromversorgung zum IRHUB4)

6. Gebrauch

Das IR-Zwischenverstärkersystem betreibt nun jede der gesteuerten Komponenten. Arbeitet das System korrekt, so blinkt eine blaue „Rückmelde“-LED auf der Frontblende des IRLPRO Flush IR-Receivers, wenn Sie Ihre Fernbedienung(en) auf ihn ausrichten und eine der Tasten drücken.

7. Problemlösungen

Obwohl der ebode IR Link Pro Flush mit geschützter eIR^{2x}™ (sprich: Eirex) Technologie ausgestattet ist, die ein Höchstmaß an Immunität gegen Infrarotstörungen durch direkte Sonneneinstrahlung, CFL-Lampen und Flachbildschirme (einschließlich Plasma, LCD und LED) bietet, kann in Ausnahmefällen ein Umsetzen des IR-Empfängers in eine andere Position notwendig sein, falls das Gerät unerwartete Störungen aufnimmt. Diese Störungen können im schlimmsten Fall das System am Betrieb hindern. Sie können Störungen identifizieren, wenn die IR-Emitter leuchten, selbst wenn Sie zu dem Zeitpunkt keine Fernbedienung benutzen.

Überprüfen Sie nach dem Umsetzen, ob der IR Link Pro Flush den Satellitenempfänger oder andere Komponenten steuert. Arbeitet der IR Link Pro Flush immer noch nicht, so setzen Sie den/die IRED-Emitter um. Bringen Sie ihn nicht direkt über dem Infrarot-Empfangsfenster der Komponente an. Sehen Sie die genaue Position des Infrarot-Empfangsfensters in der Bedienungsanleitung des betreffenden Geräts nach oder wenden Sie sich an den Hersteller.

WICHTIGER HINWEIS: Für Installationen mit mehr als zwei entfernten Räumen benutzen Sie bitte die Dienste eines kompetenten professionellen Audio-/Videoinstallateurs, der Erfahrung mit Infrarot-Fernbedienungssystemen hat.

Haben Sie noch Fragen? Schauen Sie auf unsere Website www.ebodeelectronics.eu.

8. Technische Informationen

IRLPRO FLUSH IR RECEIVER SPEZIFIKATIONEN

- InfraRot Modulationsfrequenz Bandbreite: 30 - 60 kHz.
- Kabellänge 2 m, erweiterbar bis max. 300 m (UTP oder ähnlich).
- Roter 3,5 mm TRRS-Stecker Pin-Konfiguration von Spitze zu Manschette:
 - Spitze = gelb = IR-Daten
 - Ring 1 = schwarz = Masse = Thin wire 3
 - Ring 2 = rot = +12 V DC = Thin-Wire 4 außen, am entgegengesetzten Ende von gelb/weiß gestreift
 - Manschette = weiß = Status = Thin-Wire 2 neben gelb/ weiß gestreift
- Empfangsreichweite: Bis zu 10 m, abhängig von den örtlichen Bedingungen und der benutzten Fernbedienung.
- Empfangswinkel: 45 Grad von Achse versetzt.
- Rückmelde-LED (BLAU). Anzeige von InfraRot-Empfang nur, wenn Emitter angeschlossen ist/sind.
- Status-LED (BERNSTEINFARBEN). Anzeige Einschaltstatus des A/V-Systems.

- Höchstzahl direkt betriebener IRED IR-Emitter: 4 Dreifach-Emitter mit IRHUB4 Anschlussbock. Bis zu sechs IRLPRO Flush IR-Receiver können parallel an den Schraubanschlusseingängen des IR Link IR HUB Serie Anschlussblocks (z.B. optionales IRHUB2CI und IRHUB4) angeschlossen werden. Spannungsanforderungen: 12 Volt DC bei 25 mA. Benötigt 12 V DC Spannungsversorgung (mitgeliefert).
- Abmessungen IRLPRO Flush IR Receiver: 50 mm x Ø 12 mm

BITTE BEACHTEN: Gerät arbeitet nicht mit bestimmten Marken und Modellen, die mit höheren Frequenzen arbeiten (z.B. B&O). Wenden Sie sich für weitere Informationen bitte an den ebode Technischen Support.

Kabelanforderungen für große Entfernungen zu abgelegenen Räumen:

3-Leiter, 24 AWG/0,2 mm² massives oder verseiltes Kabel bis zu 50 m, 22 AWG/0,35 mm² bis zu 100 m, 20 AWG/0,5 mm² bis zu 200 m und 18AWG/1 mm² bis zu 300 m (nicht abgeschirmt).

Maximale Übertragungreichweite: 300 m mit Kategoriekabel (UTP, weiß gestreift zusammen für Masse, 2 massive Farben für IR und 2 massive Farben für 12 V DC benutzen).

Bei großen Entfernungen mit nicht abgeschirmtem Kabel (> 25 m) kann der Anschluss eines 470 Ohm 1/8 Watt Widerstands parallel zwischen IR und Masse am IRHUB Anschlussblock notwendig sein.

IRHUB4 Anschlussblock

- 1 x Spannung: 230 V~ 50 Hz, 12 V DC 100 mA (mitgeliefert)
- 1x Wago Vier-Wege-Schraubanschluss für IR, Masse, 12 V DC und Status
- 1x Spannungsstatus JP2 Eingang: 5 – 12 V DC bei 10 mA min. oder 5 – 12 V AC bei 47-63 Hz
- 1x Steckbrücke-zu-C-Stecker 2,1mm Kabel, Mitte positiv (nicht mitgeliefert)
- 4 x IRED Buchsen: 3,5 mm Mono TS-Stecker
- 1 x IR Receiver Buchsen: 3,5 mm TRRS-Stecker
- Abmessungen: 45x20x10 mm

INHOUD

1. Gebruiksvoorschrift
2. Introductie
3. Inhoud
4. Hoe werkt de ebode IR Link Pro Flush?
5. Werkt de ebode IR Link Pro Flush altijd?
6. Installeren van de ebode IR Link Pro Flush
7. Gebruik
8. Wat te doen bij problemen
9. Technische informatie

1. Gebruiksvoorschrift

Lees voor een zorgeloos en veilig gebruik van dit product deze handleiding en de veiligheidsinformatie zorgvuldig door en volg deze op. Dit apparaat is gefabriceerd en goedgekeurd in overeenstemming met de CE-richtlijnen. Raadpleeg voor correct gebruik deze gebruikershandleiding. Technische veranderingen of andere aanpassingen van het product zijn niet toegestaan om redenen van veiligheid en keuringen. Om een juiste installatie te waarborgen dient u de gebruikershandleiding goed door te nemen.

Gebruik van dit apparaat door kinderen alleen onder toezicht van een volwassene. Dit apparaat moet worden gebruikt volgens de aanwijzingen in deze handleiding en is niet geschikt voor andere doeleinden.

Veiligheidswaarschuwingen

- Om kortsluiting te voorkomen, dient dit product (tenzij anders aangegeven) uitsluitend binnenshuis gebruikt te worden, en alleen in droge ruimten. Stel de componenten niet bloot aan regen of vocht.
- Vermijd overmatige mechanische slijtage en schade, extreme temperaturen, sterke vibraties en hoge luchtvochtigheid.
- Het product nooit openmaken: er zijn geen onderdelen die zelf vervangen kunnen worden. Laat reparatie of service alleen over aan deskundig personeel. Defecte onderdelen enkel en alleen vervangen met originele (reserve) onderdelen.
- *Batterijen*: houd batterijen buiten bereik van kinderen. Lever batterijen in als klein chemisch afval. Gebruik nooit oude en nieuwe batterijen of verschillende typen batterijen door elkaar. Verwijder de batterijen wanneer u het systeem langere tijd niet gebruikt. Let bij het inleggen van de batterijen op de polariteit (+ / -): verkeerd inleggen kan explosiegevaar opleveren.

Bij oneigenlijk gebruik, zelf aangebrachte veranderingen of reparaties, komen alle garantie-bepalingen te vervallen. De leverancier aanvaardt geen productaan-sprakelijkheid bij onjuist gebruik van het product of door gebruik anders dan waarvoor het product is bestemd. De leverancier aanvaardt geen aansprakelijkheid voor volgschade anders dan de wettelijke productaansprakelijkheid.

2. Introductie

Gefeliciteerd met de aankoop van dit ebode product. De unieke ebode eIR²x™ (spreek uit als Irex) technologie garandeert een hoge mate van immuniteit voor InfraRood storing van direct zonlicht, CFL verlichting en flat screen TV's (inclusief Plasma, LCD en LED). Deze kit bevat twee 3IREDB voor bediening van 6 apparaten, en 1 IROC Snelkoppeling kabel voor directe bediening van populaire A/V Receivers (bijv. Yamaha, Onkyo, Denon, Marantz, NAD, Harman Kardon, enz.).

De IR Link Pro Flush werkt met een 12VDC voedingsadapter (inbegrepen) en is uit te breiden met extra IR Link Ontvangers in verschillende kamers.

Met de ebode IR Link Pro Flush kunt u de InfraRood signalen van uw eigen afstandsbediening verlengen. ebode IR Link Pro Flush maakt het mogelijk om uw A/V apparatuur te bedienen terwijl deze in een gesloten kast of andere ruimte staat of verdekt is opgesteld. De ebode IR Link Pro Flush maakt gebruik van een voedingsadapter en u hebt dus geen batterijen nodig.

Een InfraRood verleng systeem bestaat uit een InfraRood Ontvanger, de IR Receiver, een verdeel blokje, de IR Hub en tot slot de IRED LED zender die het InfraRood signaal weer uitzendt, de IR Emitter.

3. Inhoud

De IR Link Pro Flush is een InfraRood afstandsbediening verlengsysteem. Het bevat een IRLPRO Flush Mount IR Ontvanger met 4 verwisselbare topcovers in de kleuren zwart, wit, chroom en koper, een IRHUB4 verdeelblok met 4 Emitter uitgangen + Status ingang, twee 3IREDB Drievoudige Emitter met blinkende feedback, een 1IRQC Snelkoppeling kabel en een 12VDC Voedingsadapter. U kunt met gebruik van al deze onderdelen tot 7 componenten bedienen.

4. Hoe werkt de ebode IR Link Pro Flush?

De ebode IR Link Pro Flush is bestemd voor gebruik in IR afstandsbedieningsystemen waarbij het IRHUB4 Verdeelblok binnen bereik is van de 2 meter kabel van de IR Ontvanger; bijv. wanneer u de IR Link Pro Flush Kit in een kast installeert waar de te bedienen componenten achter gesloten deuren zijn. De IR Ontvanger kan dan bijvoorbeeld in het kast gemonteerd worden (zie stap 3 in Hoofdstuk 5), maar wel altijd op een zodanige manier dat uw afstandsbediening er direct op gericht kan worden.

5. Installeren van de ebode IR Link Pro Flush

De IRHUB4 aansluitingen zijn met kleuren gecodeerd. Dit zorgt voor gemakkelijke plug & play installatie doordat de pluggen van de IR Ontvanger en de IR Emitter LEDs ook gekleurd zijn.

Fig. 1 hieronder laat een typisch systeem zien. Gebruik dit diagram en de procedure hieronder om de aansluitingen tot stand te brengen:

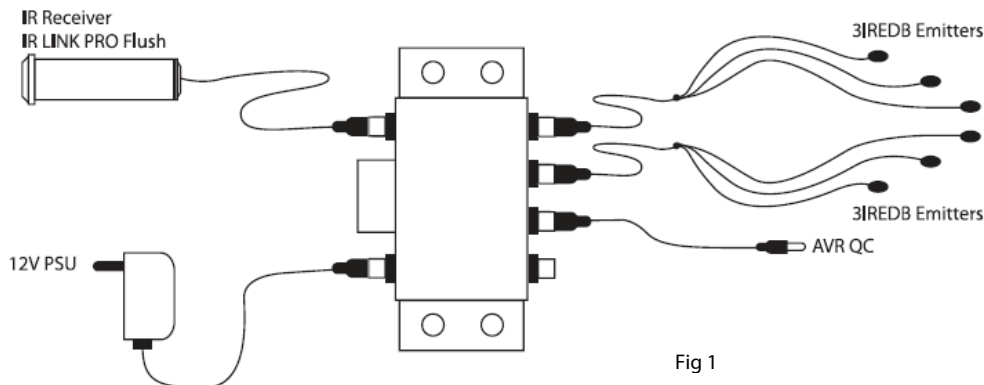
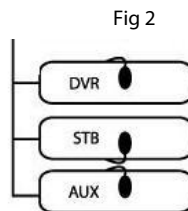


Fig 1

1. Bevestig de 3IREDB Emitters op het IR sensorraampje van de componenten in uw systeem die u wilt bedienen. Zie Fig. 2.

2a. Steek de gele ministekkers van de 3IREDB in één van de gele "EMITTERS" uitgangen van het IRHUB4 verdeelblokje.

2b. Steek de IRQC kabel in één van de gele ingangen gemarkeerd "EMITTERS" van de IRHUB4, en het andere uiteinde in de 3,5 mm mono IR ingang van uw AVR.



3. Kies een gewenste plaats voor de IRLPro Flush IR Ontvanger, in direct-zichtverbinding van de plaats waar u de afstandsbediening wilt gebruiken. Boor een gaatje van 10,5mm doorsnede en nadat u de klemmoer verwijderd heeft kunt u de IR ontvanger door het gaatje duwen, met de lens aan de zijde van de ruimte van waaruit u wilt bedienen. Fixeer de IR Ontvanger door de moer terug te schroeven totdat deze klemvast zit.

4. Steek de rode ministekker van de IR Ontvanger in de rode "IR RCVR" ingang op het IRHUB4 verdeelblok.

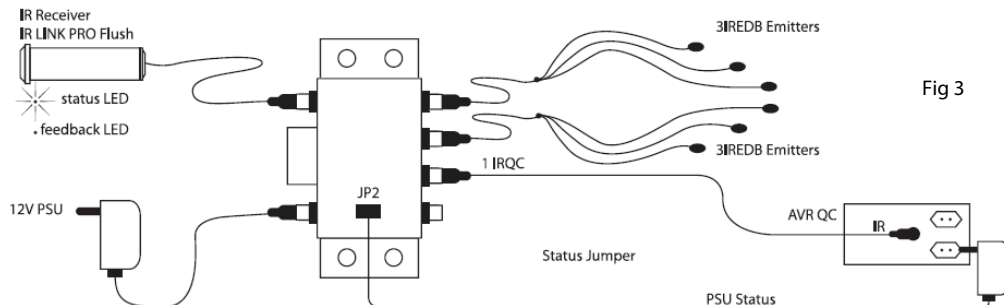
5. Steek de 12VDC Voedingsadapter in een niet-schakelbaar 230V~50Hz stopcontact.

OPMERKING: Het is belangrijk een AC stopcontact te gebruiken dat niet schakelaarbaar is, zodat het IR systeem altijd actief is voor inschakelcommando's van de systeemvoeding.

6. Steek de 2,1mm "C" stekker van de voedingsadapter in de "+12VDC" ingang op het IRHUB4 verdeelblok.

STATUS

U kunt een "voedingsstatus" signaal naar de IR Ontvanger sturen door een voedingsadapter op deze aansluiting aan te sluiten (niet inbegrepen), die bijv. wordt geschakeld door het te bedienen apparaat. Wanneer het A/V apparaat of contact wordt ingeschakeld, zal de Amberkleurige Status LED in de IR Ontvanger oplichten, zodat u kunt zien dat het A/V apparaat is ingeschakeld (zie figuur 3). De ingangsspanning heeft een bereik van 5–24VDC & 5–12VAC. Aansluiting 2,1mm "C" stekkerconfiguratie: center/rood is +VDC, mantel/zwart is Massa GND.



De bovenkant van de IRHUB4 is voorzien van een uitsparing waar jumpers geplaatst kunnen worden. De standaard instelling is jumper positie 1 (JP1). Door de jumper te verplaatsen zijn er 3 verschillende mogelijkheden voor het gebruik van de Status LED in de IR Ontvanger:

- Standaard, jumper in positie JP1: Feedback LED is actief, en Status LED niet actief cq ongebruikt
- Jumper verplaatsen naar JP2: Feedback LED alsook Status LED zijn beiden uitgeschakeld.
- De jumper kabel op positie JP2, en een spanning op de kabel: Feedback LED alsook Status LED beide actief (Status LED AAN afhankelijk van aanwezige spanning op de Jumper kabel).
- Jumper verplaatsen naar JP3: Feedback LED is actief, en Status LED zal AAN zijn zolang het IR Verlengsysteem aan staat.

6. Gebruik

Met het IR Link verlengsysteem zou u nu alle aangesloten A/V componenten moeten kunnen bedienen. Wanneer het systeem correct werkt, ziet u een blauwkleurige "feedback" LED knipperen op de voorzijde van de IR Ontvanger zodra u uw afstandsbediening(en) erop richt en een toets indrukt.

7. Wat te doen bij problemen

Alhoewel de ebode IR Link Pro Flush is uitgerust met onze eIR²x™ (spreek uit als Irex) technologie, welke een hoge mate van immuniteit voor infrarood storing van direct zonlicht, CFL verlichting en flat screen TV's (inclusief Plasma, LCD en LED) garandeert, kan het in een enkel geval zijn dat de IR Ontvanger toch last heeft van interferentie (storing). In het ergste geval zorgt deze storing ervoor dat het systeem niet werkt. In het geval van storing branden de IR LEDs constant, ook als u geen commando geeft met uw afstandsbediening. U kunt de IR Ontvanger dan het beste een stukje verplaatsen.

Na het verplaatsen kunt u de werking opnieuw testen. Als de IR Link Pro Flush nog steeds niet werkt, herplaatst dan de IRED Emitter(s). Het kan zijn dat deze niet direct op het InfraRood oog van uw apparatuur geplaatst is. U kunt de gebruiksaanwijzing van dat apparaat raadplegen of contact opnemen met de fabrikant voor de exacte locatie van het InfraRood oog.

Mocht de ebode IR Link Pro Flush in het geheel niet werken, controleer dan de voedingsadapter. Controleer ook of alle aansluitingen goed zijn aangesloten.

Belangrijk: Wij raden het aan om voor installaties, waarbij meer dan twee ruimtes op afstand bediend moeten worden, een professionele en ervaren installateur in te schakelen.

Heeft u nog vragen? Kijk dan op www.ebodeelectronics.eu.

8. Technische informatie

IRLPRO IR FLUSH ONTVANGER SPECIFICATIES

- InfraRood carrierfrequentie bandbreedte: 30 - 60 kHz.
- Kabellengte 2m, verlengbaar tot max. 300 meter (UTP of gelijksoortig).
- Rode 3,5mm TRRS stekkerconfiguratie van tip tot sleeve:
 - o Tip = geel = IR Data
 - o Ring 1 = zwart = Massa/GND = dunne kabel 3
 - o Ring 2 = rood = +12VDC = dunne kabel 4 aan de buitenkant, aan het andere uiteinde van de geel/wit gestreepte kabel
 - o Sleeve = wit = Status = dunne kabel 2, naast de geel / wit gestreepte kabel
- Ontvangsbereik: Tot op 10 meter, afhankelijk van lokale condities en de gebruikte afstandsbediening.
- Ontvangsthoek: 45 graden.

- Feedback LED (BLAUW). Geeft alleen InfraRood ontvangst aan wanneer Emitter(s) zijn verbonden.
- Status LED (AMBER). Geeft de voedingsstatus aan van het A/V systeem
- Maximaal aantal direct aangedreven IRED IR Emitters: 4 drievoudige Emitters gebruikmakend van het IRHUB4 verdeelblok. Tot op zes IRLPRO Flush IR Ontvangers kunnen parallel aangesloten worden op de schroefklemingen van de IR Link IRHUB serie verdeelblokken (bijv. optionele IRHUB2CI en IRHUB4). Stroomvereisten: 12 volts DC @ 25 mA. Vereist 12VDC Voeding (inbegrepen).
- Afmetingen IRLPRO Flush IR Ontvanger: 50 mm x Ø 12 mm

OPMERKING: Apparaat zal niet werken met bepaalde merken & modellen die op hogere frequenties werken (bijv. B&O). Neem contact op met ebode Technische Ondersteuning voor meer informatie.

Kabelvereisten voor lange afstand naar andere ruimten:

3-voudige kabel, 24AWG/0,2mm² vaste of losse draadkern tot 50m, 22AWG/0,35mm² tot 100m, 20AWG/0,5mm² tot 200m en 18AWG/1mm² tot 300m (niet-afgeschermd is OK).

Maximum overdracht lengte: 300m met categoriekabel (UTP, gebruik witgestreept samen voor Massa en gebruik 2 solide kleuren voor IR en 2 solide kleuren voor 12VDC).

Indien u een zeer lange onafgeschermd kabel gebruikt (> 25m), is een parallel aansluiting van een 470 Ohm 1/8Watt weerstand eventueel vereist tussen IR en Massa/GND van het IRHUB Verdeelblok.

IRHUB4 Verdeelblok

- 1x Voeding: 230V-50Hz, 12VDC 100mA (inbegrepen)
- 1x 4-voudige schroefverbinding voor IR, GND, 12VDC en Status
- 1x Status ingang JP2: 5 – 12VDC @ 10mA minimaal of 5 – 12VAC @ 47-63HZ
- 1x JP naar C-plug 2.1mm verloopkabel, centre positief (voeding niet meegeleverd)
- 4x IRED uitgangen (geel): 3,5mm mono TS-stekker
- 1x IR Ontvangeringang (rood): 3,5mm TRRS- stekker
- Afmetingen: 70x45x18mm

INNEHÅLL

1. För bästa användning
2. Introduktion
3. Innehåll
4. Hur fungerar ebode IR Link Pro Flush?
5. Finns det förhållanden då ebode IR Link Pro Flush inte fungerar?
6. Installera ebode IR Link Pro Flush
7. Användning
8. Problemlösning
9. Specifikationer

1. För bästa användning

För att du ska ha störst möjliga nytta av denna produkt och för att du ska kunna använda den på ett säkert sätt är det viktigt att du läser igenom den här manualen och är särskilt noga med säkerhetsinstruktionerna. Enheten är registrerad som en enhet som inte orsakar störningar på radiosändningar. Den är CE-godkänd och följer de krav som finns för lågspänningsprodukter. Alla instruktioner, särskilt gällande säkerhet och installation, måste följas. Teknisk manipulation av produkten, eller andra ändringar, är förbjudna eftersom det äventyrar din säkerhet samt kräver tillstånd. Se till så att du ställer in enheten på rätt sätt – instruktioner finns i denna manual. Unga barn ska bara använda enheten under en vuxen persons överseende. Garantin kommer inte att gälla om skada uppstår i samband med felaktig användning av enheten, så använd den bara så som anges i manualen.

SÄKERHETSFÖRESKRIFTER

- För att förhindra kortslutning är det viktigt att produkten (om ej annat anges) bara används inomhus och på torra platser. Utsätt inte enheten för regn eller fukt.
- Undvik starka stötar och mekaniskt slitage samt extrema temperaturer. Samma sak gäller för vibrationer och hög luftfuktighet.
- Plocka aldrig isär någon del av enheten. Inuti den finns inget underhåll som du kan utföra själv. Enheten ska enbart repareras av kvalificerad personal som är godkänd av tillverkaren. Måste delar bytas ut så ska de bytas ut till originaldelar.
- *Adaptorn:* Anslut bara adaptorn till ett eluttag efter att du kollat så att elstandarden i ditt hem/kontor överensstämmer med specifikationerna på produkten. Anslut aldrig enheten då sladden eller adaptorn är skadad. Om skada uppstått, kontakta din återförsäljare.
- *Batterier:* håll batterierna utom räckhåll för barn. Återvinn batterierna i närmaste batteriholk. Använd aldrig gamla batterier eller batterier av olika märken/typer tillsammans. Ta ur batterierna då du inte ska använda enheten under lång tid. Då du sätter i batterierna ska du se till så att polerna ligger rätt. Se till så att batterierna inte kortsluter och att de inte kommer i kontakt med öppna lågor (de kan explodera).

Vid felaktig användning, om enheten har öppnats, ändrats eller reparerats av okvalificerad personal så gäller inte garantin längre. Tillverkaren och återförsäljaren tar inget som helst ansvar om produkten har använts på annat sätt än vad som anges i manualen. Återförsäljaren tar inget som helst ansvar för skador som inte täcks specifikt av garantin.

2. Introduktion

Gratulerar till ditt val att köpa ebode IR Link Pro Flush. Vår eIR^{2x}™-teknik (uttalas Irex) ger en hög nivå av immunitet mot InfraRöda störningar genom direkt solljus, CFL-belysning och platt-TV-apparater (inklusive Plasma, LCD och LED). Satsen innehåller två 3IREDB för styrning av 6 enheter och en 1IRQC snabbanslutningskabel för direktkontroll av vanliga audio/videomottagare (t.ex. Yamaha, Onkyo, Denon, Marantz, NAD, Harman Kardon etc). IR Link Pro Flush drivs av en 12V likströmsadapter (medföljare) och kan byggas ut med extra IR Link-mottagare i olika rum.

IR Link Pro Flush är ett eldrivet InfraRed Extender System som ger total fjärrkontroll för audio/video-komponenter (som Blu-ray-spelare, A/V-mottagare, DVR, satellitmottagare, kabelmottagare, etc.) som kan placeras bakom stängda skåpsdörrar, i andra rum eller på andra dolda och/eller utom synhåll varande platser.

InfraRed Extender består i allmänhet av en IR-infångarenhet, "mottagaren", en distributionskrets, "hubben", och slutligen IR-diodutgången, "sändaren", som skickar signalen till A/V-utrustningen.

3. Innehåll

IR Link Pro Flush är ett förpackat InfraRed Remote Control Extender System. Det innehåller en IRLPRO Flush Mount IR-mottagare, inklusive 4 utbytbara, färgade täckgaller (svart, vit, krom, mässing), en IRHUB4 anslutningsmodul med 4 sändarutgångar + Statusingång för Jumper Cable, en två 3IREDB trippelblinkande sändare, en 1IRQC snabbanslutningskabel och en 12 V likströmsenhet. Dessa delar är allt som krävs för att kunna styra upp till 7 komponenter.

4. Hur fungerar ebode IR Link Pro Flush?

ebode IR Link Pro Flush är avsedd för användning i IR kontrollsystem där IRHUB4 anslutningsmodul finns inom räckhåll för 2-meterskabeln från IRLPRO Flush IR-mottagaren, t.ex vid installation av IR Link Pro Flush i ett skåp där de komponenter som styrs finns bakom stängda dörrar och IRLPRO Flush Mottagare kan sägas monteras in i skåpet (se steg 3 i kapitel 5), så att den är synlig för din fjärrkontroll.

5. Installera ebode IR Link Pro Flush

Hubbarna är färgkodade för enkel plug-and-play-installation av IR-mottagaren och IRED-sändarna som har färgade uttag.

Ett typiskt system visas i Fig 1 nedan. Se tabellen och den procedur som gäller för anslutning:

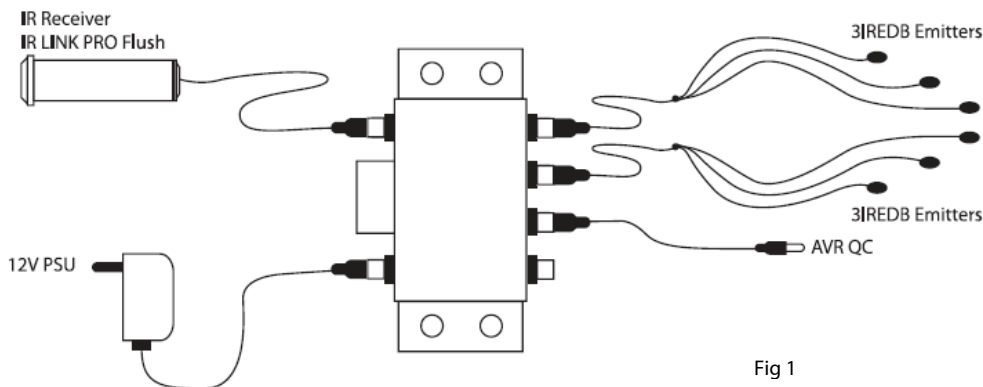
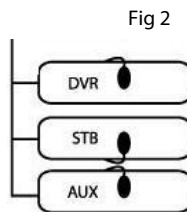


Fig 1

1. Fäst de 3IREDB-sändarna på IR-sensorfönstren på de komponenter i ditt system som du vill styra. Se Fig 2.

2a. Anslut de gula minikontakterna från 3IREDB till någon av de gula "EMITTERS"-uttagen på IRHUB4 anslutningsmodul.

2b. Anslut IRQC-kabeln till någon av de gula "EMITTERS"-uttagen på IRHUB4 och den andra änden i 3,5 mm monoingång på din AVR. IRED Mono TS 3,5mm stiftskonfiguration: spets är IR-data, mantel är Jord. (KONTROLLERA I MANUALEN FÖR ENHETEN FÖR PASSANDE STIFTSKONFIGURATION)



3. Borra ett hål 10,5 mm bred där du vill placera IR-mottagaren. Ta bort mutter, tryck mottagaren kabel och tråd genom hålet med objektivet in i rummet (och i line-of-sight av fjärrkontrollen). Skruva loss muttern tills hårt att hålla mottagaren på plats.

4. Anslut den röda minikontakten från IRLPRO Flush IR-mottagaren till det röda "IR RCVR"-uttaget på IRHUB4 anslutningsmodul.

5. Anslut 12 V-likströmsenheten till ett obrutet 230V-50Hz uttag.

OBS: Det är viktigt att IR-systemet ansluts via ett obrutet uttag så att systemet alltid är aktiverat för kommando för systemstart, ON.

6. Anslut 2,1 mm "C"-kontakten till strömadaptern till "+12VDC"-uttaget på IRHUB4 anslutningsmodul.

STATUS

Du kan skicka en strömstatussignal till IRLPRO Flush IR-mottagaren genom att ansluta en strömadapter till denna anslutning (medföljer inte; 5 – 24 VDC & 5 12 VAC) som exempelvis kan brytas av enheten som styrs. Då A/V-enheten eller kontakten är tillslagen tänds den gula LED-lampan på IRLPRO Flush IR-mottagaren för att visa att A/V-enheten är tillslagen. (se fig 3). Ingångsspänning ska vara 5 – 24 VDC & 5 12 VAC. Uttag 2,1 mm pi konfiguration: centrum/röd är +VDC, mantel/svart är Jord.

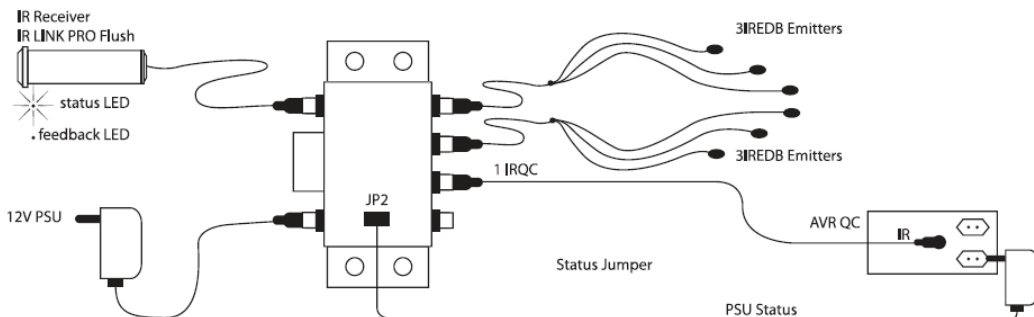


Fig 3

Ovanpå skåpet finns en brytkontaktor för bygelplacering. Standardinställningen för bygeln är i parkerad position JP1. Du har 3 olika status LED-responspositioner:

- Standard, JP i position JP1: Feedback-LED aktiv och status-LED icke aktiv/oanvänd
- JP i position JP2: Feedback-LED och status-LED båda alltid AV
- JP kabel i position JP2 med spänningsmatning inom räckvidd: Feedback-LED och status-LED aktiv (beroende på närvarande extern spänning)
- JP i position JP3: Feedback-LED aktiv och status-LED alltid PÅ (baserat på effekt till IRHUB4)

6. Användning

IR-repetersystemet ska nu fungera för samtliga styrda komponenter. Då systemet fungerar som det ska syns en blå "talk-back" LED-lampa blinka på framsidan av IRLPRO Flush IR-mottagaren när du riktar din fjärrkontroll mot den och trycker på någon av knapparna.

7. Problemlösning

Trots att ebode IR Link Pro Flush har vår egna eIR²x™-teknik som ger en hög nivå av immunitet mot InfraRöda störningar genom direkt solljus, CFL-belysning och platt-TV-apparater (inklusive plasma, LCD och LED) kan det i sällsynta fall vara nödvändigt att flytta IR-Mottagaren till en annan plats om enheten tar in oväntade störningar. Dessa störningar kan i svåra fall förhindra att systemet fungerar. Du kan identifiera störningar genom att IR-dioderna lyser eller blinkar även om du för tillfället inte sänder signaler med fjärrkontrollen.

Efter omplacering bör du kontrollera om IR Link Pro Flush styr satellitmottagaren eller andra komponenter. Om IR Link Pro Flush ändå inte fungerar bör du flytta IR-Sändardioderna. Enheten får dock inte placeras direkt ovanför mottagarenhetens InfraRöda Mottagaröga. Läs i enhetens användarmanual eller kontakta tillverkaren för att få veta den exakta placeringen av det infraröda mottagarögat.

VIKTIGT: För installationer som innefattar mer än två avsidet rum, tag hjälp från en professionell audio/video installatör med erfarenhet i IR fjärrkontrollssystem.

Övriga frågor? Se www.ebodeelectronics.eu

8. Specifikationer

IRLPRO FLUSH IR-MOTTAGARSPECIFIKATIONER

- InfraRed modulationsfrekvens bandbredd: 30 - 60 kHz
- Kabellängd 2 m, kan förlängas till max 300 meter (UTP eller motsvarande).
- Röd 3,5 mm TRRS-kontakt stiftskonfiguration från spets till mantel:
 - Spets = Gul = IR-data
 - Ring 1 = Svart = Jord = Tunn tråd 3
 - Ring 2 = Röd = +12 V DC = Tunn tråd 4 ute, motsatt ände till gul/vitrandig
 - Mantel = Vit = Status = Tunn tråd 2 bredvid gul/vitrandig
- Mottagningsräckvidd: Upp till 10 meter beroende på lokala förhållanden och vilken fjärrkontroll som används.
- Mottagningsvinkel: 45 grader från axeln.
- Talkback LED (BLÅ). Indikerar InfraRed mottagning enbart då sändare är ansluten(na).
- Status LED (GUL). Indikerar strömstatus för A/V-system.
- Max antal direktdrivna IRED IR-sändare: 4 trippelsändare som använder IRHUB4 anslutningsmodul. Upp till sex IRLPRO Flush IR-mottagare kan anslutas parallellt till skruvterminalingångarna på IR Link IRHUB-seriens anslutningsmoduler (t.ex. tillvalen IRHUB2CI och IRHUB4). Strömförbrukning: 12 V DC @ 25 mA. Kräver 12 V DC strömenhet (medföljer).
- Dimensioner IRLPRO Flush IR-mottagare: 50 mm x Ø 12 mm

OBS: Enheten fungerar inte med vissa märken och modeller som drivs vid högre frekvenser (t.ex. B&O). Kontakta ebode Tekniska support för mer information.

Kabelspecifikationer för längre kabel till angränsande rum:

3-ledare, 24AWG/0,2 mm 2 solid eller platt kabel upp till 50 m, 22AWG/0,35 mm² upp till 100 m, 20AWG/0,5 mm² upp till 200 m och 18AWG/1 mm² upp till 300 m (oskyddad OK).

Max överföringslängd: 300 m med kategorikabel (UTP, använd vit sammansatt för jord och 2 solida färger för IR och 2 solida färger för 12 V DC).

Om det finns lång sträcka oskyddad kabel (> 25m) kan det vara nödvändigt att ansluta ett 470 Ohm 1/8 Watt motstånd parallellt mellan IR och Jord på IRHUB anslutningsmodul.

IRHUB4 anslutningsmodul

- Strömförsörjning: 230V~50Hz, 12 V DC 100 mA (medföljer)
- 1x 4-vägsWagofästklämma för IR, GND, 12VDC och status
- 1x effektstatus JP2-ingång:5 – 12VDC vid 10mA minimum eller 5 – 12VAC vid 47-63HZ
- 1x JP till C-kontakt 2,1mm kabel, centerpositiv (medföljer ej)
- 4x IRED-uttag: 3,5 mm mono TS-kontakt
- 1x IR-mottagaruttag: 3,5 mm TRRS-kontakt
- Mått: 70 x 45 x 18 mm

TABLE DES MATIERES

1. Utilisation
2. Introduction
3. Contenu du kit
4. Comment fonctionne l'IR Link Pro Flush ebode?
5. Y-a-t-il des conditions où l'IR Link Pro Flush ebode ne fonctionnera pas ?
6. Installation du l'IR Link Pro Flush ebode
7. Fonctionnement
8. Comment faire pour éviter et résoudre les problèmes éventuels ?
9. Informations techniques

1. Utilisation:

Pour une utilisation correcte et sans danger de ce produit, veuillez lire attentivement ce manuel et suivre ses instructions. Ce produit est conforme aux normes en vigueur et au marquage CE. Toute manipulation technique du produit ou tout changement du produit sont interdits en raison des normes de sécurité et de conformité. Veuillez installer correctement le produit - pour ce faire, consultez le guide d'utilisation. Ne pas laisser les enfants utiliser ce produit sans la surveillance d'un adulte. Aucune garantie ou responsabilité ne sera acceptée en cas d'usage incorrect de l'équipement ou différent de celui expliqué dans ce guide utilisateur.

Précaution de sécurité:

- Pour éviter tous risques de court circuit, ce produit doit être utilisé à l'intérieur uniquement. Evitez de l'utiliser dans des locaux très humides. N'exposez pas les produits à la pluie ou à l'humidité.
- Evitez les contraintes mécaniques, les températures extrêmes, les chocs, les vibrations ainsi que les atmosphères humides.
- Ne démontez aucun élément du kit de transmission. Aucun composant du kit ne peut faire l'objet d'une réparation par l'utilisateur. Si vous versez du liquide sur le récepteur, débranchez-le du secteur, afin d'éviter tout risque d'électrocution ou d'incendie, et consultez un technicien qualifié.
- *Batteries:* Gardez les batteries hors de portée des enfants. Utilisez uniquement les batteries fournies avec ce kit. Enlevez les batteries lorsque vous n'utilisez pas le produit pendant une longue période. Ne jetez pas les batteries au feu. Conformément aux lois en vigueur, les batteries ne peuvent être jetées avec les ordures ménagères de la Maison. Veuillez rapporter vos batteries dans un des points de collecte proche de chez vous.

La garantie constructeur ne saurait être invoquée en cas de dommage causé par une utilisation incorrecte ou inappropriée de ce kit, de même si vous avez ouvert, modifié ou réparé ce produit. Le constructeur ne saurait accepté la responsabilité pour des dommages additionnel autre que ceux couverts par la garantie légale.

2. Introduction

Nous vous félicitons d'avoir fait l'acquisition de l'IR Link Pro Flush ebode. Notre technologie propriétaire ebode eIR²X™ (à prononcer Irex) garantit un haut niveau d'immunité contre le bruit InfraRouge de la lumière directe du soleil, de la lumière CFL (Lampe fluorescente compacte) et des écrans télé plats (y compris Plasma, LCD et LED). Ce kit contient deux 3IREDB pour le contrôle de 6 appareils, et un câble de Connexion rapide 1IRQC pour le contrôle direct de récepteurs

audio/vidéo connus (par exemple, Yamaha, Onkyo, Denon, Marantz, NAD, Harman Kardon, etc.). IR Link Pro Flush fonctionne sur un adaptateur secteur 12VCC (fourni) et est extensible avec des récepteurs supplémentaires IR Link dans les différentes pièces.

Le IR Link Pro Flush ebode est un système d'extension InfraRouge qui permet de contrôler à distance des équipements A/V situés derrière un placard fermé, cachés, une autre chambre, ou tout simplement hors de portée. Le IR Link Pro Flush ebode est alimenté par le secteur (pas de pile nécessaire).

Un système d'extension IR (InfraRouge) est généralement constitué d'un périphérique de capture, le "récepteur", un circuit de distribution, le "Hub", et enfin la diode IR de sortie, (l'émetteur), qui transmet le signal IR aux équipements audio/vidéo.

3. Contenu du kit

IR Link Pro Flush est un système d'extension de télécommande InfraRouge préemballé. Il comprend un récepteur IR de Flush Mount IRLPRO avec 4 interchangeables, haut en couleur couvre, un connecteur de blocs à 4 sorties émetteur IRHUB4 + un câble cavalier d'état d'entrée, deux émetteur Triple clignotant 3IREDB, un câble de connexion rapide 1IROC et un câble d'alimentation 12 VCC. Ces éléments sont les seuls nécessaires pour contrôler jusqu'à 7 composants.

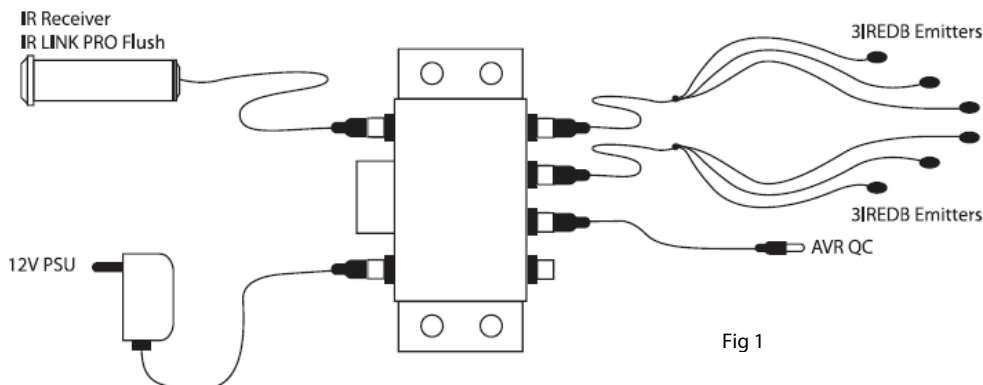
4. Comment fonctionne l'IR Link Pro Flush ebode?

L'IR Link Pro Flush ebode est conçu pour être utilisé dans les systèmes de contrôle IR où le connecteur de blocs IRHUB4 est dans la portée du récepteur IR IRLPRO Flush doté d'un câble de 2 mètres, par exemple, lors de l'installation de l'IR Link Pro Flush dans une armoire où les composants contrôlés sont derrière des portes fermées, et le récepteur IRLPRO Flush peut être monté soit dans l'armoire (voir l'étape 3, chapitre 5), en visibilité directe avec votre télécommande.

5. Installation du IR Link Pro Flush ebode

Les prises du hub sont codées par couleur pour une installation facile du récepteur IR et des émetteurs IRED, qui ont des connecteurs jacks colorés.

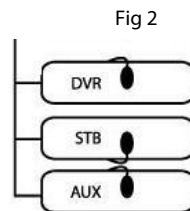
Un système typique est montré dans la Fig. 1 ci-dessous. Lors des connexions, reportez-vous à ce schéma et la procédure suivante :



1. Fixez les émetteurs 3IREDB au dessus du capteur IR des composants de votre système que vous souhaitez contrôler. Reportez-vous aux Fig. 2.

2a. Branchez les minis prises jaunes du 3IREDB dans l'une des prises jaunes "EMITTERS" du connecteur de blocs IRHUB4.

2b. Branchez le câble IRQC dans l'une des prises jaunes "EMITTERS" du IRHUB4, et l'autre extrémité à l'entrée IR mono 3,5 mm de votre AVR. Configuration des broches InfraRouges mono 3,5 mm TS : Pointe = données IR, Manchon = Masse. (CONSULTEZ LE MANUEL DU DISPOSITIF POUR LA CORRESPONDANCE DE LA CONFIGURATION DES BROCHES)



3. Percez un trou de 10,5 mm de large où vous souhaitez positionner le récepteur IR. Retirez la vis-écrou, appuyez sur le câble du récepteur et enfiler le dans le trou avec l'objectif face à la salle (et en ligne de mire de votre télécommande). Vissez l'écrou arrière jusqu'à ce qu'il soit suffisamment serré pour tenir le récepteur en place.

4. Branchez la mini prise rouge du récepteur IR IRLPRO Flush dans la prise rouge "IR RCVR" prise du connecteur de blocs IRHUB4.

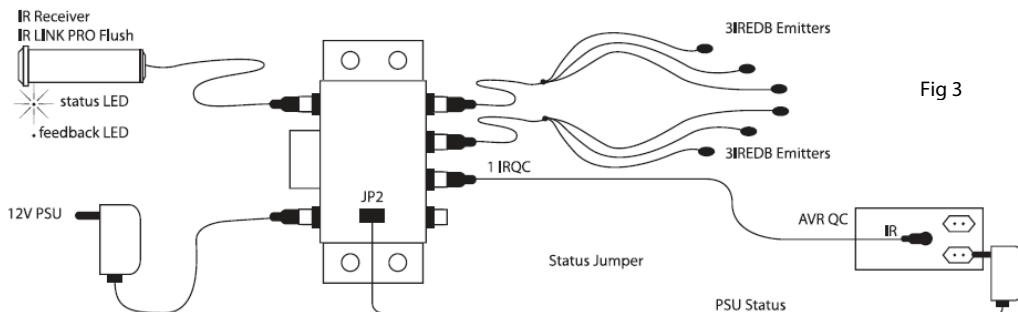
5. Branchez l'alimentation 12VCC dans une prise 230V ~ 50Hz toujours sous tension.

REMARQUE : Il est important d'utiliser une prise de courant toujours sous tension pour que le système IR soit toujours actif pour l'alimentation du système des commandes.

6. Branchez la prise 2.1mm "C" de l'adaptateur d'alimentation dans la prise "+12 VDC" du connecteur de blocs IRHUB4.

Etat

Vous pouvez envoyer un signal d'état d'alimentation au récepteur IR IRLPRO Flush en connectant un adaptateur d'alimentation à cette connexion (non fournie; 5 – 24 VCC & 5 – 12 VAC), qui est par exemple activé par l'appareil à commander. Lorsque le dispositif A/V ou le contact est allumé, le voyant d'état orange s'allume sur le récepteur IR IRLPRO Flush sorte que vous pouvez voir que le dispositif A/V est allumé. (Voir figure 3). La gamme de tensions d'entrée est de 5 – 24 VCC & 5 – 12 VAC. Configuration des broches de la prise 2.1mm : manchon = centre/rouge + VCC, masse = noir.



Il y a une échancrure sur le dessus du meuble pour le placement du cavalier. La position par défaut du cavalier est la position de repos JP1. Vous avez 3 positions de réponse différentes pour la DEL d'état :

- Défaut, JP en position JP1 : DEL de rétroaction active & DEL d'état non active/inutilisé
- JP en position JP2 : DEL de rétroaction & DEL d'état toutes les deux éteintes
- Câble JP en position JP2 avec alimentation en tension dans la fourchette : DEL de rétroaction & DEL d'état actives (à condition qu'il y ait une tension externe présente)
- JP en position JP3 : DEL de rétroaction active & DEL d'état toujours allumée (si IRHUB4 est alimenté)

6. Fonctionnement

Le système de répéteurs IR devrait maintenant pouvoir contrôler chacun des éléments contrôlables. Lorsque le système fonctionne correctement, vous devriez voir un voyant bleu clignotant "de réponse" sur la face avant du récepteur IR IRLPRO Flush lorsque vous lui dirigez votre télécommande et appuyez sur les touches.

7. Comment faire pour éviter et résoudre les problèmes éventuels

Bien que l'IR Link Pro Flush ebody soit équipé de la technologie propriétaire eIR²x™ (à prononcer Irex), qui garantit un haut niveau d'immunité contre le bruit InfraRouge de la lumière directe du soleil, de la lumière CFL (Lampe fluorescente compacte) et des écrans télé plats (y compris Plasma, LCD et LED), dans certains cas très rares, on est obligé de déplacer le Récepteur IR dans un autre endroit, si l'unité commence à recevoir des interférences imprévues. Ces interférences peuvent, dans des cas graves, empêcher le système de fonctionner. Vous pouvez identifier ces interférences lorsque les Emetteurs IR sont allumés, même lorsque vous n'êtes pas en train d'utiliser une télécommande.

Après le repositionnement, vérifiez si l'IR Link Pro Flush fait fonctionner le récepteur satellite ou d'autres composants. Si l'IR Link Pro Flush ne marche toujours pas, repositionnez les Emetteurs IR. Il se peut qu'il ne puisse pas être positionné directement sur le capteur InfraRouge de réception de l'appareil. Reportez-vous au guide d'utilisation de l'appareil ou du fabricant pour connaître l'emplacement exact du capteur infrarouge.

IMPORTANT: Pour les installations impliquant plus de deux pièces éloignées, faites appel à un installateur professionnel audio/vidéo expérimenté dans les systèmes de télécommande infrarouge.

Vous avez encore des questions ? Veuillez visiter notre site www.ebodeelectronics.eu.

8. Informations techniques

SPECIFICATIONS DU RECEPTEUR IR IRLPRO FLUSH

- Bande passante de modulation de fréquence InfraRouge 30 - 60 KHz.
- Câble de longueur 2 m, extensible au max. à 300 mètres (UTP (à paires torsadées non blindées) ou équivalent).
- configuration des broches de la pointe 3,5 mm TRRS de la pointe au manchon :
 - Pointe = jaune = données IR
 - Anneau 1 = noir = masse = Fil fin 3
 - Anneau 2 = rouge = +12VCC = Fil fin 4 à l'extérieur, du côté opposé à jaune/bande blanche
 - Manchon = blanc = État = Fil fin 2 à côté de jaune/bande blanche
- Portée de la réception : Jusqu'à 10 mètres, selon les conditions locales et de la télécommande utilisée.
- Angle de réception : 45 degrés des axes.
- Voyant de réponse (bleu). Indique la réception InfraRouge uniquement lorsque des émetteurs sont connectés.

- Voyant d'état (orange) : Indique l'état d'alimentation du système A/V
- Nombre maximum d'émetteurs InfraRouges directement contrôlés : 4 émetteurs triple utilisant le concentrateur de connexion IRHUB4. Jusqu'à six récepteurs IR IRLPRO Flush peuvent être connectés en parallèle aux bornes d'entrée à vis du lien infrarouge en série du connecteur de blocs IRHUB (par exemple IRHUB2CI et IRHUB4 en option). Exigences d'alimentation : 12 volts CC @ 25 mA. Nécessite une alimentation de 12VCC (fournie).
- Dimensions du récepteur IR IRLPRO Flush: 50 mm x Ø 12 mm

REMARQUE : L'appareil ne marche pas avec certaines marques et modèles qui fonctionnent à des fréquences plus élevées (par exemple, B&O). Contactez le support technique d'ebode pour plus d'informations.

Exigences des câbles pour des grandes distances aux pièces :

3-conducteurs, 24AWG / de 0,2 mm² rigide ou souple jusqu'à 50m, 22AWG / 0,35 mm² jusqu'à 100m, 20AWG / de 0,5 mm² jusqu'à 200m et 18AWG/1mm² jusqu'à 300m (non blindé toléré).

Longueur maximale de transmission : 300m avec câble de catégorie (UTP, utilisez le blanc rayé pour GND (masse), et utilisez 2 couleurs unies pour l'IR et de 2 couleurs unies pour 12VCC).

En cas d'utilisation de câble non blindé sur une longue distance (> 25m), il est peut être nécessaire de connecter une résistance A 470 Ohm 1/8Watt en parallèle entre IR et GND au connecteur de blocs IRHUB.

Connecteur de blocs IRHUB4

- 1 alimentation : 230V-50Hz, 12VCC 100mA (fournie)
- 1 borne à vis en croix Wago pour IR, terre, 12 V c.c. et état
- 1x JP2 état d'alimentation, entrée : 5 - 12 V c.c. à 10 mA minimum ou 5 - 12 V c.a. à 47-63 Hz
- 1x JP à fiche C, câble de 2,1 mm, centre positif (non fourni)
- 4 prises InfraRouges : Prise mono 3,5mm TS
- 1 Prise récepteur IR : Prise 3,5mm TRRS
- Dimensions: 70 x 45 x 18 mm

CONTENIDOS

1. Condiciones de uso
2. Introducción
3. Contenidos
4. ¿Cómo funciona el ebone IR Link Pro Flush?
5. ¿Existen condiciones en las que el ebone IR Link Pro Flush no funcione?
6. Instalación de la ebone IR Link Pro Flush
7. Funcionamiento
8. Cómo evitar y resolver posibles problemas
9. Información técnica

1. Condiciones de uso

Para un uso sin problemas y seguro de este producto lea cuidadosamente este manual y la información de seguridad, y siga las instrucciones. La unidad está registrada como dispositivo que no provoca ni padece interferencias de radiofrecuencia. Tiene aprobación CE y cumple con la Directriz de Bajo Voltaje. Deben seguirse las instrucciones de seguridad e instalación. Se prohíbe la manipulación técnica del producto, así como cualquier modificación del mismo, por motivos de seguridad y certificación. Asegúrese de configurar correctamente el dispositivo – consulte su guía del usuario. Los niños pequeños deben usar el dispositivo bajo supervisión de adultos. No se aceptará garantía o responsabilidad alguna por daños causados por un uso incorrecto del equipo, distinto al indicado en este manual del propietario.

ADVERTENCIAS DE SEGURIDAD

- Para evitar cortocircuitos, este producto (salvo si está especificado para uso en exterior) debe usarse en el interior, exclusivamente en lugares secos. No exponga los componentes a la lluvia ni la humedad.
- Evite el desgaste mecánico extremo, las temperaturas ambientales extremas, las vibraciones fuertes y la humedad atmosférica.
- No desmonte ninguna pieza del producto: el dispositivo tiene no hay piezas reparables por el usuario en el interior. El producto sólo debe ser reparado o mantenido por personal de servicio cualificado y autorizado. Las piezas defectuosas deben ser cambiadas por piezas de recambio originales.
- *Baterías:* mantenga las baterías lejos del alcance de los niños. Deseche las baterías como residuos químicos. No use nunca baterías viejas y nuevas, ni distintos tipos de baterías conjuntamente. Saque las baterías cuando no use el sistema durante un periodo prolongado de tiempo. Cuando introduzca baterías, asegúrese de respetar la polaridad. Asegúrese de que las baterías no se cortocircuiten ni se desechen en el fuego (peligro de explosión).

En caso de uso inadecuado, o si ha abierto, alterado o reparado el producto usted mismo, las garantías quedan invalidadas. El proveedor no acepta responsabilidad alguna en caso de uso inadecuado del producto, o cuando el producto sea usado para fines distintos a los especificados. El proveedor no acepta responsabilidad alguna por daños adicionales distintos a los cubiertos por la responsabilidad legal del producto.

2. Introducción

Felicitaciones por la compra del ebone IR Link Pro Flush. Nuestra tecnología eIR²X™ (se pronuncia IREX), garantiza un alto grado de inmunidad ante los ruidos de Infrarrojos producidos por la luz directa del sol, la iluminación CFL y los televisores planos (LCD, plasma y LED). Este

conjunto contiene dos 3IREDB para el control de 6 dispositivos, y 1 cable de Conexión Rápida 1IROC para control directo de los Receptores de audio/vídeo más populares (p.ej. Yamaha, Onkyo, Denon, Marantz, NAD, Harman Kardon etc). El IR Link Pro Flush funciona con un adaptador eléctrico de 12VCC (incluido) y se puede extender su capacidad a otras habitaciones con Receptores IR Link adicionales.

El bode IR Link Pro Flush es un Sistema extensor de Infrarrojos, que permite pleno control remoto por Infrarrojos sobre diferentes equipos de A / V, situados éstos en lugares ocultos a la vista como por ejemplo en muebles cerrados, o en otra habitación. ebode IR Link Pro Flush utiliza la energía de la red eléctrica de la batería (no obligatorio).

Un extensor de Infrarrojos, de forma general, consiste en un dispositivo de captura de Infrarrojos (Receptor), un circuito de distribución de la señal (ENRUTADOR) y, finalmente, un diodo que emite señales de Infrarrojos de forma intermitente hacia los equipos de A/V (emisor).

3. Contenidos

El IR Link Pro Flush es un Sistema Extensor de de Control de Infrarrojos pre-empaquetado. Incluye un Receptor IR de Flush Mount IRLPRO, incluyendo 4 tops intercambiables y de color, un Bloque de Conexiones IRHUB4 con 4 salidas de Emisor + Cable de conexión de entrada de Estado, dos Emisor Intermitente Triple 3IREDB, un Cable de Conexión Rápida 1IROC y un adaptador eléctrico de 12VCC. Estos elementos son todo lo que necesita para controlar hasta 7 componentes.

4. ¿Cómo funciona el ebode IR Link Pro Flush?

El ebode IR Link Pro Flush está diseñado para usarlo con sistemas de control IR donde el Bloque de Conexión IRHUB4 se encuentre dentro del alcance del cable de 2 metros del Receptor IR, p.ej. cuando instale el IR Link Pro Flush dentro de un mueble cerrado donde los elementos controlados estén detrás de puertas cerradas, y el Receptor IRLPRO Flush por ejemplo, puede ser montado en el armario (ver paso 3 en el capítulo 5), orientado hacia su control remoto.

5. Instalación de la ebode IR Link Pro Flush

Los conectores de la base están codificados por colores para una fácil instalación de los receptores IR i emisores IRED, los cuales disponen de jacks coloreados. A continuación se muestra un sistema típico en la Fig. 1. Fijese en este diagrama y en el siguiente procedimiento cuando haga las conexiones:

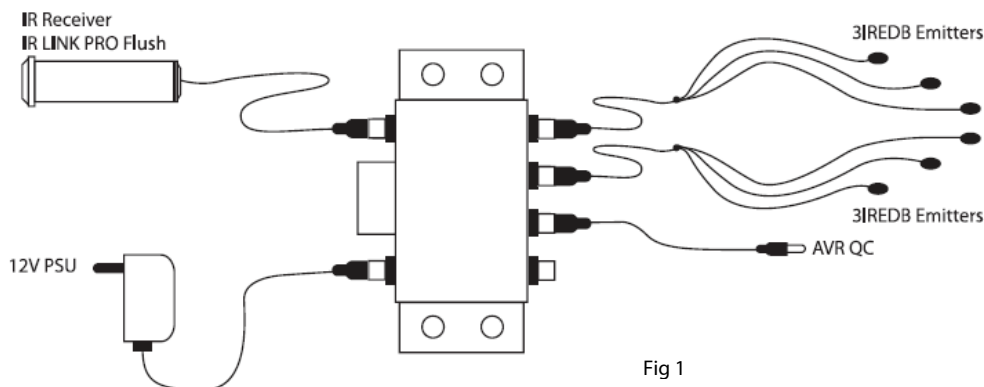
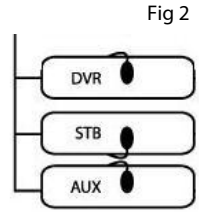


Fig 1

1. Fije los Emisores 3IREDB sobre las Ventanas de los Sensores IR de los componentes de su sistema que desee controlar. Vea las Figs. 2.

2a. Conecte la mini-clavija amarilla del 3IREDB en uno de los conectores "EMITTERS" amarillos del Bloque de Conexiones IRHUB4.

2b. Conecte el cable IRQC en uno de los conectores amarillos con la etiqueta "EMITTERS" del IRHUB4, y el otro extremo en la entrada IR mono de 3,5 mm de su AVR. La configuración del pin de 3,5 mm IRED Mono TS es: La Punta son Datos IR, la Manga es toma de Tierra. (POR FAVOR LEA EL MANUAL DEL DISPOSITIVO PARA VER SI SE AJUSTA LA CONFIGURACIÓN DEL PIN)



3. Taladre un agujero de 10,5 mm de ancho en el que desea colocar el receptor de infrarrojos. Retire el tornillo-tuerca, empuje el receptor de cable y el hilo a través del agujero con el objetivo orientado a la habitación (y en la línea de mira del mando a distancia). Atornille la tuerca de nuevo hasta que esté apretado para mantener el receptor en su lugar.

4. Conecte la mini-clavija roja del Receptor IR IRLPRO Flush en el conector rojo "IR RCVR" del Bloque de Conexiones IRHUB2.

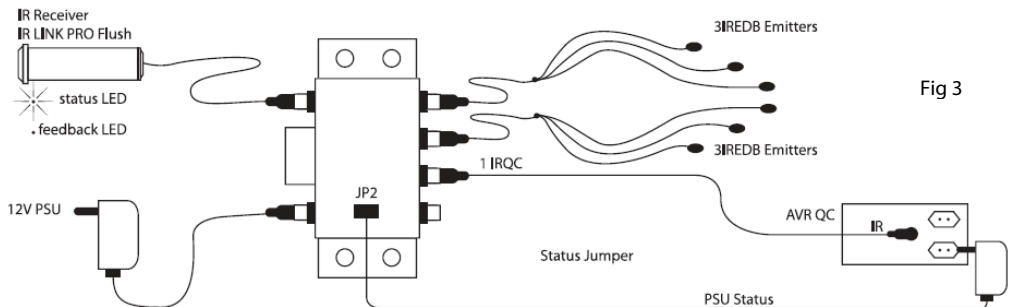
5. Enchufe el adaptador eléctrico de 12VCC en una toma de corriente de 230V-50Hz no controlada por interruptor.

NOTA: Es importante que use una toma de corriente alterna no controlada por interruptor para que el sistema IR esté siempre activo para las órdenes de ENCENDIDO de los equipos.

6. Conecte la clavija "C" de 2,1mm del Adaptador Eléctrico en el conector "+12VDC" del Bloque de Conexiones IRHUB4.

ESTADO

Usted puede enviar una señal de Estado de Alimentación al Receptor IR IRLPRO Flush conectando un adaptador eléctrico a esta conexión (no suministrado; 5 -24 VCC & 5 - 12 VAC), el cual p. ej. se conecta por del dispositivo a controlar. Cuando el dispositivo A/V se enciende o el contacto se activa, el LED de Estado Ámbar se ilumina en el Receptor IR IRLPRO Flush de modo que puede ver que el dispositivo de A/V está encendido. (vea la figura 3). El rango de la tensión de entrada es 5 -24 VCC & 5 - 12 VAC. La configuración del pin del conector de 2,1mm es: centro/rojo es +VCC, manga/negro es la toma de Tierra.



En la parte superior del gabinete existe un orificio para colocar el puente. La posición predeterminada del puente es la posición de estacionamiento JP1. Tiene tres posiciones diferentes de luz LED de respuesta:

- Posición predeterminada JP1: luz LED activa y estado LED no activo/inutilizado
- JP en la posición JP2: luz LED y estado LED ambos siempre OFF (apagados)
- Cable JP en posición JP2 con el suministro de corriente dentro del rango: luz LED y estado LED activos (dependiendo del voltaje externo existente)
- JP en posición JP3: luz LED activa y estado LED siempre ON (encendido) (dependiendo de la corriente a IRHUB4)

6. Funcionamiento

El sistema Repetidor IR debería hacer funcionar cada uno de los componentes a controlar. Cuando el sistema funciona correctamente, usted debería ver el LED azul de "respuesta" parpadear en el frontal del Receptor IR IRLPRO Flush cuando le apunte con su(s) mando(s) de control remoto y pulse los botones.

7. Cómo evitar y resolver posibles problemas

Aunque el eBode IR Link Pro Flush está equipado con la marca registrada eIR²x™ (pronunciado Irex) Technology, que garantiza un alto nivel de inmunidad de ruido de Infrarrojos de la luz solar directa, luz CFL y pantalla plana de televisión (incluidos los de plasma, LCD y LED), en determinados casos, el Receptor tendrá que moverse a otra posición por estar recibiendo interferencias inesperadas.

Estas interferencias pueden en ocasiones afectar al funcionamiento del sistema. Vd. podrá identificar la existencia de interferencias cuando observe que los Emisores de IR lucen, incluso cuando Vd. no está utilizando ningún mando a distancia en ese momento.

Después del cambio de posición, verifique si el IR Link Pro Flush actúa sobre el receptor de satélite o sobre cualquier otro equipo. Si continuara sin funcionar, vuelva a posicionar los Emisores IR. Estos no deberían situarse exactamente sobre el punto de recepción de IR existente en la ventana (display) del equipo. Consulte el manual de instrucciones del equipo para conocer con exactitud la ubicación de dicha ventana.

IMPORTANTE: Para instalaciones con más de dos habitaciones remotas, sírvase de los servicios de un instalador profesional competente de audio / video con experiencia en sistemas de control remoto por infrarrojos.

¿Todavía tiene preguntas? Por favor refiérase a www.ebodeelectronics.eu

8. Información técnica

ESPECIFICACIONES DEL RECEPTOR IR IRLPRO FLUSH

- Ancho de banda de la frecuencia de modulación infrarroja: 30 - 60 kHz.
- Longitud de cable 2m, extensible a un máx. de 300 metros (UTP o equivalente).
- Configuración de pin de la clavija TRRS de 3,5mm roja, desde la punta a la manga:
 - Punta = amarillo = Datos IR
 - Anillo 1 = negro = Tierra = Cable fino 3
 - Anillo 2 = rojo = +12VCC = Cable fino 4 - fuera, en el extremo opuesto al de listas amarillas/blancas
 - Manga = blanco = Estado = Cable fino 2 - junto al de listas amarillas/blancas
- Alcance de recepción: Hasta 10 metros, dependiendo de las condiciones del local y el control remoto usado.
- Ángulo de recepción: 45 grados a uno y otro lado del eje.
- LED de "Respuesta" (AZUL). Indica recepción infrarroja solamente cuando están

- conectados el (los) Emisor(es).
- LED de Estado (ÁMBAR). Indica si el sistema A/V está encendido.
- Número máximo de Emisores IR IRED gobernados directamente: 4 Emisores triples usando el Concentrador de Conexiones IRHUB4. Hasta seis Receptores IR IRLPRO Flush se pueden conectar en paralelo en la entrada de terminales de tornillo de los Bloques de Conexiones de la serie IR Link IRHUB (p.ej. opcional en IRHUB2C1 y IRHUB4).
- Requisitos de alimentación eléctrica: 12 voltios CC @ 25 mA. Necesita una fuente de alimentación de 12VCC (incluida).
- Dimensiones del Receptor IR IRLPRO Flush: 50 mm x Ø 12 mm

NOTA: La unidad no funcionará con determinadas marcas y modelos que funcionan a frecuencias más altas (p.ej. B&O). Contacte con el Servicio Técnico de ebode para más información.

Requisitos de cables para largas distancias a habitaciones lejanas:

Cable de 3-conductores sólidos o de hilos de 24AWG/0,2mm² hasta 50m, de 22AWG/0,35mm² hasta los 100m, de 20AWG/0,5mm² hasta los 200m y de 18AWG/1mm² hasta los 300m (sin blindaje es correcto).

Longitud máxima de transmisión: 300m con cable de categoría (UTP, use cable blanco de hilos trenzados para toma de Tierra, y use 2 colores sólidos para IR y 2 colores sólidos para 12VCC).

En el caso de un largo tramo de cable sin blindaje (> 25m), puede ser necesario conectar una resistencia de 470 Ohmios 1/8W en paralelo, entre IR y GND (Tierra) en el bloque de conexiones IRHUB.

Bloque de Conexiones IRHUB4

- 1 Alimentador eléctrico: 230V~50Hz, 12VCC 100mA (suministrado)
- 1 terminal tetra-direccional de tornillos Wago para IR, GND, 12VDC y estado
- 1 toma JP2 de estado de corriente: 5 – 12VDC a 10mA mínimo o 5 – 12VAC a 47-63HZ
- 1 cable de JP a C-con enchufe de 2,1mm, con el centro positivo (no proporcionado)
- 4 conectores IRED: clavijas TS mono de 3,5mm
- 1 conector del Receptor IR: clavija TRRS de 3,5mm
- Dimensiones: 70x45x18mm

CONTEUDO

1. Conformidade de utilização
2. Introdução
3. A embalagem contém
4. Como é que o ebode IR Link Pro Flush funciona?
5. Existem algumas condições nas quais o ebode IR Link Pro Flush não funciona?
6. Instalar o ebode IR Link Pro Flush
7. Operação
8. Como evitar e resolver problemas
9. Informação técnica

1. Conformidade de utilização

Para uma utilização segura deste equipamento, por favor leia este manual e siga as instruções de instalação. Os equipamentos estão registados como equipamentos que não causam ou sofrem problemas relacionados com interferências electromagnéticas. Possui certificação CE e está de acordo com o regulamento de baixa tensão. As instruções de instalação e segurança devem ser lidas antes de iniciar a instalação. Qualquer manipulação ou alteração não autorizada ao produto é proibida por razões de segurança. Por favor tenha o cuidado de configurar os equipamentos correctamente – consulte o manual de utilizador. Os equipamentos não devem ser manuseados por crianças pequenas sem a supervisão de um adulto. Se forem verificados danos provocados por uso incorrecto ou outros tipos de utilização não referidos no manual, os equipamentos perdem a garantia e não serão assumidas quaisquer responsabilidades sobre o mesmo.

AVISOS DE SEGURANÇA

- De forma a prevenir curto-circuitos, este produto (excepto se for especificado para ser utilizado em exterior) deve apenas ser utilizado no interior, em locais secos. Não exponha os componentes à chuva ou humidade.
- Evite esforços mecânicos, temperaturas extremas, vibrações fortes e humidade atmosférica elevada.
- Não desmonte qualquer componente do equipamento: o equipamento não possui peças reaproveitáveis. O equipamento apenas deve ser reparado ou assistido por técnicos qualificados e pessoal autorizado. Peças defeituosas devem ser substituídas por peças originais.
- *Baterias: mantenha as baterias afastadas do alcance de crianças. Coloque as baterias gastas num pilhão.* Nunca misture baterias usadas com baterias novas ou misture diferentes tipos de bateria. Remova as baterias se prever que o equipamento irá ficar inactivo por muito tempo. Ao inserir as baterias certifique-se que respeita a polaridade das mesmas. Certifique-se que as baterias não são curto-circuitadas e que não são lançadas ao fogo (risco de explosão).

Caso se prove que o equipamento foi aberto, alterado ou reparado por técnicos não qualificados, todas as garantias expiram. O fornecedor não se responsabiliza por danos causados por má utilização do equipamento ou quando este é utilizado para outros fins não indicados pelo fabricante. O fornecedor não se responsabiliza por danos não cobertos pela responsabilidade legal do produto.

2. Introdução

Parabéns pela aquisição do ebode IR Link Pro Flush. A tecnologia proprietária eIR²x™ (pronuncia-se Irex), garante um alto nível de imunidade contra interferências de InfraVermelhos

provenientes da luz solar directa, iluminação CFL (lâmpadas fluorescentes) e aparelhos de TV de ecrã plano (incluindo plasma, LCD e LED). Este conjunto inclui dois 3IREDB para controlo de 6 dispositivos, e um cabo IROC Quick Connect para controlo directo dos Receptores normais de áudio/vídeo (por ex. Yamaha, Onkyo, Denon, Marantz, NAD, Harman Kardon, etc.) O IR Link Pro Flush funciona com um transformador de 12VDC (incluído) e é expansível com Receptores IR Link extra em espaços diferentes.

O ebone IR Link Pro Flush é um sistema extensor de Infravermelhos que permite o controlo remoto de equipamentos A/V (como leitores de Blu-ray, receptores A/V, DVR, receptores de satélite, etc.) em locais escondidos ou fora de vista, como dentro de armários, e outra sala. O ebone IR Link Pro Flush é alimentado através da rede eléctrica (não requer pilhas ou baterias).

Um extensor de Infravermelhos consiste num equipamento Receptor que recebe os sinais IR emitidos pelo comando, um circuito de distribuição (HUB) e por fim uma saída a diodo emissor de IR que envia os sinais para o equipamento A/V que se pretende controlar.

3. A embalagem contém

O IR Link Pro Flush é um Sistema Extensor de Controlo Remoto por Infravermelhos pré-embalado. Inclui um IRLPRO Flush Mount IR Receptor incluindo 4 intercambiáveis, top capas, um Bloco de Ligação IRHUB4 com 4 saídas de Emissor + Cabo de Entrada do Computador de Estado, dois Emissor de Luz Intermitente Triplo 3IREDB, um cabo 1IROC Quick Connect e um transformador de 12VDC. Estas partes são todas necessárias para o controlo de até 7 componentes.

4. Como é que o ebone IR Link Pro Flush funciona?

O IR Link Pro Flush é destinado para o uso em sistemas de controlo IR, onde o bloco de conexão IRHUB4 se encontra a uma distância de cabo de 2m do receptor IRLPRO Flush, por ex. quando está a instalar o IR Link Pro Flush num armário, no qual os componentes controlados estão atrás de portas fechadas, e o Receptor pode ser montado em armário (veja o passo 3 no capítulo 5), dentro do alcance do seu controlo remoto.

5. Instalar o ebone IR Link Pro Flush

Os encaixes respeitam um código de cores para uma instalação Plug & Play tanto do receptor IR como do emissor IRED, que por sua vez possuem as fichas coloridas.

É mostrado na Fig. 1 um sistema normal. Consulte este esquema e o procedimento que se segue quando estiver a fazer ligações.

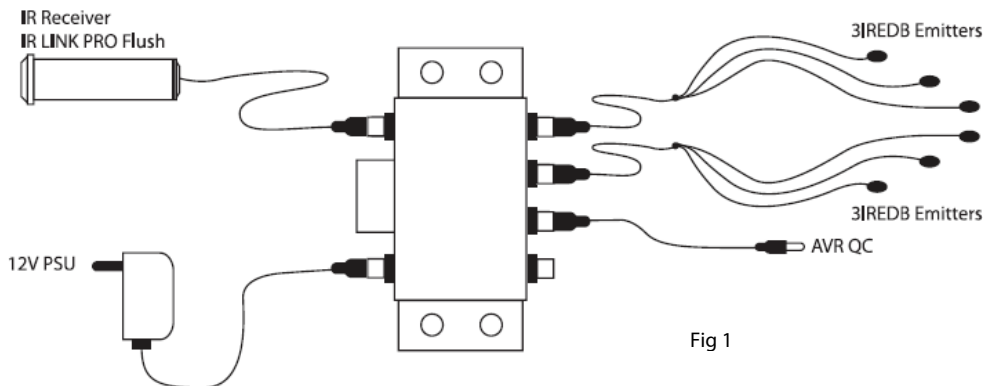
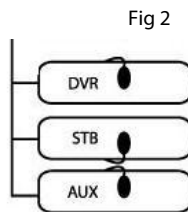


Fig 1

1. Faça a conexão dos Emissores 3IRED8 na janela do Sensor IR, dos componentes do sistema que pretende controlar. Consultar as Fig. 2.

2a. Ligue a mini ficha amarela do 3IRED8 numa das tomadas amarelas dos "EMISSORES" do Bloco de Ligações IRHUB4.

2b. Ligue o cabo IRQC numa das tomadas etiquetadas a amarelo dos "EMISSORES" do IRHUB4, e o outro extremo na entrada mono IR 3.5mm do seu AVR. Configuração do pino IRED Mono TS 3.5mm: ponta é IR Data, acoplamento é Ground (Terra). (POR FAVOR VERIFIQUE O MANUAL DO DISPOSITIVO PARA CONFIGURAÇÃO CORRECTA DO PINO)



3. Faça um buraco com diâmetro de 10,5 mm no local onde pretende posicionar o receptor IR. Remova a porca de fixação. Empurre o cabo e rosca do receptor através do orifício com a lente orientada para a divisão (e em linha de vista com o seu comando sem fios). Aperte a porca de fixação de forma a fixar o receptor no sítio.

4. Ligue a mini ficha vermelha do IR Receptor IRLPRO Flush no jack vermelho "1R RCVR" no Bloco de Ligações IRHUB4.

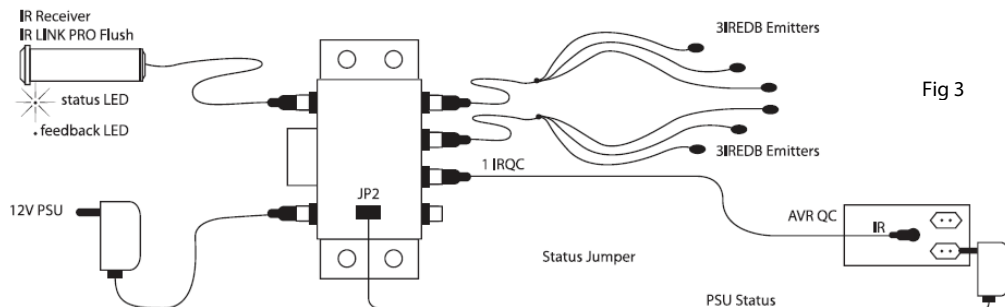
5. Ligue a cabo de alimentação 12VDC numa tomada não comutada de 230V-50Hz.

NOTA: É importante que use uma tomada AC não comutada de modo que o sistema IR esteja sempre activo para os comandos de alimentação do sistema ON(Ligados).

6. Ligue a ficha 2.1mm "C" no Adaptador do Alimentador numa tomada "12VDC" no Bloco de Ligações IRHUB4.

ESTADO

Pode enviar o sinal de Estado da Alimentação ao Receptor IRLPRO IR ligando o adaptador do Alimentador a esta ligação (não fornecida: 5 – 24 VDC & 5 – 12VAC) a qual por ex. é comutada pelo dispositivo a ser controlado. Quando o dispositivo A/V é ligado, o LED de Estado Âmbar acenderá no IR receptor IRLPRO Flush de modo que pode visualizar se o dispositivo A/V está ligado. (ver figura 3). O limite de tensão de entrada é 5 – 24 VDC & 5 – 12VAC. Configuração do pino da tomada 2.1mm: Centro/vermelho é +VDC, comutador/preto é Ground (Terra).



Na parte superior do armário existe uma abertura para colocar o interruptor. A posição predefinida do interruptor é a posição de "parking" JP1. Há 3 posições diferentes de resposta LED de Estado:

- Predefinida, JP na posição JP1: O LED de feedback activo & LED de Estado inactivo/não utilizado
- JP na posição JP2: Tanto o LED de Feedback como o de Estado LED devem estar sempre DESLIGADOS (OFF)
- Cabo JP na posição JP2 com tensão de alimentação dentro da gama: LED de feedback & LED de Estado activo (dependendo da tensão externa presente)
- JP na posição JP3: Tanto o LED de Feedback activo como o de Estado LED devem estar sempre LIGADOS (ON) (baseado em corrente para IRHUB4)

6. Operação

O sistema de repetição IR deve agora operar cada um dos componentes controlados. Quando o sistema está a funcionar correctamente, deve visualizar um LED Azul a piscar na frente do IR Receptor IRLPRO Flush quando aponta o(s) seu(s) controlo(s) remoto(s) manual para o mesmo e pressiona os botões.

7. Como evitar e resolver problemas

Embora o ebone IR Link Pro Flush conte com a tecnologia proprietária eIR²x™ (pronuncia-se Irex), que garante um alto nível de imunidade contra interferências InfraVermelhas da luz solar directa, iluminação CFL e aparelhos de TV de ecrã plano (incluindo plasma, LCD e LED), em casos raros o receptor InfraVermelho pode precisar ser movido para um local diferente se estiver a receber interferências inesperadas. Estas interferências podem, em casos mais severos, impedir o sistema de funcionar. Pode-se identificar estas interferências quando os emissores de InfraVermelho estiverem acesos embora o utilizador não esteja a utilizar um controlo remoto para transmitir.

Após movê-lo, verifique se o IR Link Pro Flush opera o receptor satélite ou outros componentes. Se o IR Link Pro Flush ainda assim não funcionar, reposicione o(s) Emissor(es) de InfraVermelhos. Não deve ser posicionado directamente acima da “janela” de recepção InfraVermelha do componente. Consulte o manual de instruções do aparelho ou o fabricante para saber a localização exacta da “janela” InfraVermelha.

IMPORTANTE: Para instalações que envolvam mais do que duas salas remotas, use os serviços dum instalador especialista competente de instalações de áudio/vídeo com experiência em Sistemas de Controlo Remoto Infravermelhos.

Para mais esclarecimentos consulte www.ebodeelectronics.eu.

8. Informação técnica:

ESPECIFICAÇÕES DO IR RECEPTOR IRLPRO FLUSH

- Largura de banda de frequência de modulação InfraVermelha: 30 - 60 kHz.
- Comprimento do cabo 2m, extensível até um máx. de 300 metros (UTP ou equivalente).
- Vermelho 3.5mm, TRRS, configuração do pino da ficha da ponta até ao comutador:
 - Ponta = Amarela = Dados IR
 - Anilha 1 = preto = Terra = Fio fino 3
 - Anilha 2 = vermelho = +12VDC = Fio fino 4 exterior, do lado oposto ao fio às riscas amarelas e brancas
 - Escravo = branco = Estado = Fio fino 2 perto do fio às riscas amarelas e brancas
- Limite de recepção: Até 10 metros, dependendo das condições locais e do controlo remoto usado.
- Ângulo de recepção: 45 graus a partir do eixo.
- LED (AZUL): Indica recepção de InfraVermelhos somente quando o(s) Emissor(es) está

- ligado.
- LED Estado (ÂMBAR): Indica estado de alimentação do sistema A/V.
- Número máximo de Emissores IRED IR dirigidos directamente: 4 Emissores triplos usando o Controlador de Ligação IRHUB4. Podem ser ligados em paralelo até 6 IR Receptores IRLPRO Flush na entrada dos terminais de parafuso das séries IR Link, IRHUB que estão a ligar blocos (por ex. IRHUB2CI e IRHUB4 opcionais). Requisitos de alimentação: 12 volts DC @ 25 mA. Requer um transformador de 12VDC (incluído).
- Dimensões do IR Receptor IRLPRO Flush: 50 mm x Ø 12 mm

NOTA: O equipamento não funcionará com determinadas marcas & modelos que funcionam a frequências mais elevadas (por ex. B&O). Contacte o Apoio Técnico eBode para mais informações.

Requisitos do cabo para grandes distâncias em espaços remotos:

3-condutores, fio 24AWG/0,2mm² sólido ou entrançado até 50m, 22AWG/0,35mm² até 100m, 20AWG/0,5mm² até 200m e 18AWG/1mm² até 300m (não revestido).

Comprimento máximo de transmissão: 300m com cabo categoria (UTP, use o de risca branca em conjunto para o GND(Terra), e use 2 de cores sólidas para o IR e 2 de cores sólidas para 12VDC).

No caso de usar uma grande extensão de cabo não revestido (> 25m) pode ser necessário ligar uma resistência de 470 Ohm 1/8 Watts em paralelo entre o IR e o GND no bloco de ligação do IRHUB.

Bloco de Ligação IRHUB4

- 1x Alimentação: 230V~50Hz, 12VDC 100mA (fornecido)
- 1x parafuso terminal Wago de 4 vias para IR, GND, 12VDC e Estado
- 1x estado da entrada de corrente JP2: 5 – 12VDC @ 10mA no mínimo ou 5 – 12VAC em 47-63HZ
- 1x JP para C-plug (tomada) cabo de 2.1mm, centro positivo (não é fornecido)
- 4x Tomadas Infra-VERMELHOS: Ficha TS mono de 3,5mm
- Jack receptor IR: Ficha TRRS de 3,5mm
- Dimensões: 70x45x18mm

INDICE

1. Conformità d'uso
2. Introduzione
3. Contenuto della confezione
4. Come funziona e come IR Link Pro Flush?
5. Esistono condizioni di non funzionamento di eBode IR Link Pro Flush?
6. Installazione di eBode IR Link Pro Flush
7. Funzionamento
8. Come evitare e risolvere eventuali problemi
9. Informazioni tecniche

1. Conformità d'uso

Per un utilizzo corretto e sicuro di questo prodotto, si prega di leggere attentamente questo manuale e le informazioni di sicurezza, e di seguire le istruzioni riportate. L'unità è registrata come dispositivo immune da interferenze a radiofrequenza. Ha ottenuto l'approvazione e il marchio CE ed è conforme alle Direttive di Bassa Tensione (Low Voltage Directive). Le istruzioni d'installazione e di sicurezza devono essere osservate. Qualsiasi modifica tecnica o intervento sul prodotto sono proibiti, per motivi di conformità alle norme di sicurezza. Prestare molta attenzione all'installazione corretta del dispositivo - consultare questo Manuale utente. I minori possono utilizzare il prodotto esclusivamente sotto la supervisione di un adulto. Nessuna garanzia o responsabilità saranno imputabili al produttore per qualsiasi danno causato da un uso non corretto del dispositivo fornito, diverso da quanto indicato in questo Manuale utente.

PRECAUZIONI DI SICUREZZA

- Per prevenire cortocircuiti, questo prodotto (a meno che non sia specificato l'uso in esterni) dev'essere utilizzato solo all'interno di ambienti asciutti. Non esporre i componenti a pioggia o umidità.
- Evitare forti sollecitazioni meccaniche, elevate temperature ambientali, forti vibrazioni e umidità atmosferica.
- Non disassemblare qualsiasi parte del prodotto: il dispositivo contiene al suo interno parti soggette a manutenzione da parte dell'utente. Il prodotto deve essere riparato o mantenuto esclusivamente da parte di personale tecnico qualificato e autorizzato. Componenti difettosi devono essere sostituiti utilizzando ricambi originali.
- **Batterie:** tenere le batterie fuori dalla portata dei bambini. Smaltire le batterie trattandole come rifiuti chimici. Non utilizzare mai insieme batterie nuove ed usate o tipi diversi di batterie. Togliere le batterie quando il sistema rimarrà inutilizzato per un lungo periodo di tempo. Durante l'inserimento delle batterie, rispettarne la corretta polarità. Assicurarsi che le batterie non vengano cortocircuitate e che non siano gettate nel fuoco (pericolo di esplosione).

In caso di uso improprio o se il prodotto è stato aperto, alterato e riparato personalmente, decade qualsiasi garanzia sul prodotto. Il produttore declina qualsiasi responsabilità per i danni derivanti da un utilizzo improprio del prodotto o da utilizzo diverso da quanto previsto e specificato. Il produttore declina qualsiasi responsabilità per danni consequenziali, a eccezione della responsabilità civile sul prodotto.

2. Introduzione

Congratulazioni per l'acquisto di eBode IR Link Pro Flush. La nostra tecnologia proprietaria eIR²x™ (pronuncia lirex) eBode garantisce un alto livello di immunità ai raggi InfraRossi (IR) nei confronti del rumore della luce del sole, dell'illuminazione CFL e dei TV a schermo piatto (compresi plasma,

LCD e LED). Questo kit contiene due 3IREDB per il controllo di 6 dispositivi, e un cavo di Collegamento Rapido 1IRQC per il controllo diretto dei ricevitori audio / video più popolari (ad esempio Yamaha, Onkyo, Denon, Marantz, NAD, Harman Kardon, ecc). L'IR Link Pro Flush funziona con un alimentatore da 12VDC (incluso) ed è espandibile con Ricevitori IR Link extra in stanze diverse.

ebode IR Link Pro Flush è un Sistema di Estensione InfraRossi, alimentato a corrente, che consente di utilizzare il Telecomando a InfraRossi per comandare apparecchiature multimediali Audio/Video poste all'interno di cabinet chiusi e/o in altre postazioni non in vista, o in un'altra stanza.

Un'Estensione InfraRossi generalmente consiste di un dispositivo di ricezione IR - InfraRossi, (il "Ricevitore"), un blocco di connessione (IRHub), ed infine il diodo IR Emittitore (il "trasmettitore"), che lampeggia il segnale IR all'apparecchiatura A/V.

3. Contenuto della confezione

L'IR Link Pro Flush è un Sistema di Estensione del Telecomando Infrarossi pre-confezionato. Esso include un IRLPRO Flush Mount Ricevitore, compresi 4 intercambiabili, top cover colorate, un Blocco di Collegamento IRHUB4 con 4 uscite per Emittitore + Cavo Jumper per l'ingresso di stato, due Emittitore Lampeggiante Triplo 3IREDB, un cavo di Collegamento Rapido 1IRQC e un Alimentatore da 12VDC. Queste parti sono tutto ciò che è indispensabile per controllare fino a 7 componenti.

4. Come funziona ebode IR Link Pro Flush?

L'ebode IR Link Pro Flush è destinato all'uso nei sistemi di controllo IR in cui il Blocco di Collegamento IRHUB4 è collegabile al Ricevitore IR IRLPRO Flush con il suo cavo da 2 metri, per esempio quando si installa l'IR Link Pro Flush in un armadio dove i componenti controllati sono dietro sportelli chiusi, e il Ricevitore può inexample essere montato nel mobile (si veda il punto 3 del capitolo 5), otticamente a portata del telecomando.

5. Installazione di ebode IR Link Pro Flush

Le prese dell'Hub sono identificate da un codice di colore per una facile e veloce installazione del Ricevitore IR e degli Emittitori IRED che dispongono di jack con la stessa corrispondenza di colore. In tipico sistema è mostrato nella Fig. 1 sotto riportata. Fare riferimento a questo schema e alla procedura che segue quando si fanno i collegamenti:

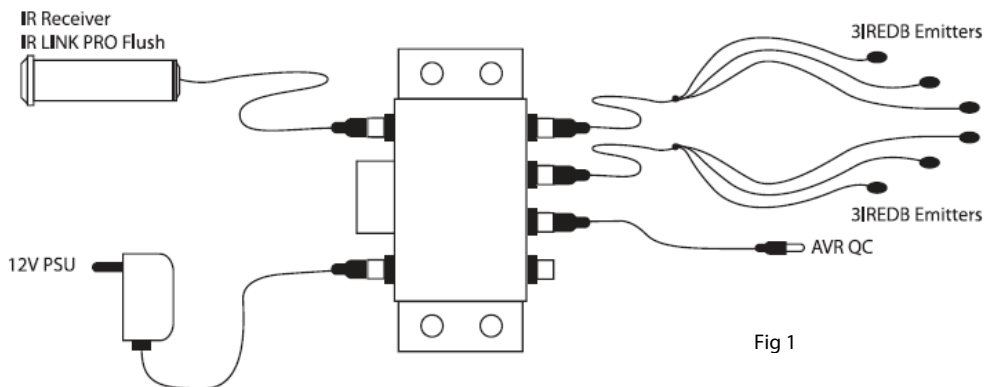
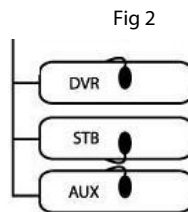


Fig 1

1. Fissare gli Emettitori 3IREDB sulla Finestra del Sensore IR dei componenti nel sistema che si desidera controllare. Fare riferimento alle Fig. 2.

2a. Inserire le mini spine gialle del 3IREDB in una delle spine jack gialle "EMETTITORI" del Blocco di Collegamento IRHUB4.

2b. Collegare il cavo IRQC in una delle prese jack gialle con l'etichetta "EMETTITORI" del IRHUB4, e l'altra estremità nell'ingresso IR mono da 3,5 mm del vostro AVR. Configurazione dei pin da 3,5mm TS Mono IRED: la punta è IR Dati, la guaina è a Terra. (SI PREGA DI CONTROLLARE IL MANUALE DEL DISPOSITIVO PER LA CONFIGURAZIONE CORRISPONDENTE DEI PIN)



3. Trapanate un foro da 10,5 mm di diametro dovete volete posizionare il Ricevitore IR. Rimuovete il dado e inserite il cavo e l'asse filettato nel foro in modo che il ricevitore sia rivolto verso l'ambiente (e in modo che abbia visibilità in linea d'aria verso il telecomando). Riposizionate il dado e serratelo in modo da mantenere il ricevitore in posizione..

4. Collegare la mini-spina rossa del Ricevitore IR IRLPRO Mini nella presa jack rossa "IR RCVR" sul Blocco di Collegamento IRHUB4.

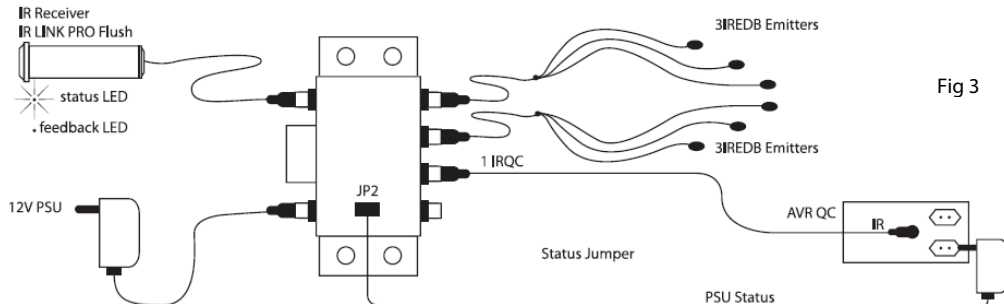
5. Collegare l'Alimentazione a 12Vdc in una presa non comandata da 230V ~ 50Hz.

NOTA: È importante che si utilizzi una presa AC non comandata in modo che il sistema di IR sia sempre attivo per i comandi di accensione del sistema.

6. Inserire la spina "C" da 2,1mm dell'Alimentatore nella presa jack "+ 12VDC" sul Blocco di Collegamento IRHUB4.

STATO

Si può inviare un segnale dello Stato di Alimentazione al Ricevitore IR IRLPRO Flush collegando un adattatore di Alimentazione a questo collegamento (non in dotazione; 5 – 24 VDC & 5 – 12 VAC), che ad esempio viene attivato dal dispositivo da controllare. Quando il dispositivo A / V o il contatto è acceso, il LED di Stato Ambra si accende nel Ricevitore IR IRLPRO Flush in modo che si possa vedere che il dispositivo A / V è acceso. (vedi figura 3). La gamma di tensione di ingresso è 5 – 24 VDC & 5 – 12 VAC. Configurazione dei pin della presa da 2,1 mm: centro / rosso è + VDC, guaina / nero è la Massa.



Nella parte superiore dell'armadio c'è un intaglio per l'installazione del cavo jumper. La posizione predefinita del jumper è la posizione JP1 di parcheggio. Le posizioni di risposta dei led di stato sono 3:

- Predefinita, JP in posizione JP1: LED Feedback attivo e LED di stato inattivo/inutilizzato
- JP in posizione JP2: LED Feedback attivo e LED di stato entrambi sempre OFF
- Cavo JP in posizione JP2 con tensione entro il range: LED Feedback e LED di stato attivi (se la tensione esterna è presente)
- JP in posizione JP3: LED Feedback attivo e LED di stato sempre ON (in base all'alimentazione a IRHUB4)

6. Funzionamento

Il sistema di ripetizione IR dovrebbe ora far funzionare ciascuno dei componenti controllati. Quando il sistema funziona correttamente, si dovrebbe vedere un lampeggiamento del LED Blu "di riscontro" sulla parte frontale del Ricevitore IR IRLPRO Flush quando si punta il telecomando e si preme uno dei suoi pulsanti.

7. Come evitare e risolvere eventuali problemi

Anche se l'ebode IR Link Pro Flush garantisce un alto livello di immunità ai raggi InfraRossi (IR) nei confronti del rumore della luce del sole, dell'illuminazione CFL e dei TV a schermo piatto (compresi plasma, LCD e LED), in rari casi, il Ricevitore IR potrebbe dover essere spostato in una posizione diversa se l'unità sta rilevando interferenze inaspettate. Questa interferenza può, in casi gravi, impedire al sistema di funzionare. È possibile identificare le interferenze quando gli Emettitori a InfraRossi sono accesi, anche quando non si sta usando un telecomando che trasmette in quel momento.

Dopo il riposizionamento, controllare per vedere se il IR Link Pro Flush fa funzionare il Ricevitore satellitare o altri componenti. Se il IR Link Pro Flush continua a non funzionare, riposizionare l'Emettitore (o gli Emettitori) IRED. Esso può non essere situato direttamente sopra la "finestra" di ricezione ad InfraRossi del componente. Consultare il manuale utente dell'unità o il produttore per l'ubicazione esatta della "finestra" InfraRossi.

IMPORTANTE: Per le installazioni che coinvolgono più di due stanze remote, usare i servizi di un installatore professionista competente audio/video con esperienza nei Sistemi di Controllo a Distanza con InfraRossi.

Hai ancora qualche domanda da porre? Visita www.ebodeelectronics.eu

8. Informazioni tecniche

SPECIFICHE RICEVITORE IR IRLPRO FLUSH

- Larghezza di banda di frequenza di modulazione degli InfraRossi: 30 - 60 kHz.
- Lunghezza del cavo 2m, prolungabile fino a max. 300 metri (UTP o equivalente).
- Configurazione dei pin della presa TRRS da 3,5mm rossa dalla punta alla guaina:
 - o Punta = Giallo = Dati IR
 - o Anello 1 = Nero = Terra = Cavo sottile 3
 - o Anello 2 = rosso = +12 VDC = Cavo sottile 4 esterno, al lato opposto del cavo giallo/bianco a strisce
 - o Guaina = bianco = Stato = Cavo sottile 2 accanto al cavo giallo/bianco a strisce
- Campo di ricezione: Fino a 10 metri, a seconda delle condizioni locali e del telecomando utilizzato.
- Angolo di ricezione: 45 gradi fuori asse.

- LED Talkback (BLU). Indica la ricezione InfraRossi solo quando gli Emittitori sono collegati.
- LED di Stato (AMBRA). Indica lo stato di alimentazione del sistema A / V
- Numero massimo di Emittitori IR IRED ad azionamento diretto: 4 Emittitori tripli utilizzando l'Hub di Collegamento IRHUB4 . Fino a sei ricevitori IRLPRO Flush possono essere collegati in parallelo all'ingresso dei morsetti a vite dei blocchi di collegamento serie IR Link IRHUB (ad esempio, opzionale IRHUB2CI e IRHUB4). Requisiti di alimentazione: 12 volt DC a 25 mA. Richiede Alimentatore da 12VDC (incluso).
- Dimensioni Ricevitore IR IRLPRO Flush: 50 mm x Ø 12 mm

NOTA: L'unità non funziona con alcuni marchi e modelli che operano a frequenze più elevate (ad esempio B&O). Per ulteriori informazioni, contattare il Supporto Tecnico ebode.

Requisiti di cavo per lunghe distanze verso stanze remote:

A 3 conduttori, cavo rigido o flessibile 24AWG / 0,2 mm² fino a 50m, 22 AWG / 0,35 mm² fino a 100m, 20AWG / 0,5 mm² fino a 200m e 18AWG/1mm² fino a 300m (non schermato OK).

Lunghezza massima di trasmissione: 300m con cavo di categoria (UTP, usare a strisce bianche insieme per GND e utilizzare 2 colori solidi per IR e 2 colori solidi per 12VDC).

In caso di cavo non schermato lungo (> 25m), potrebbe essere necessario collegare una resistenza da 470 Ohm 1/8Watt in parallelo tra il IR e GND al blocco di collegamento IRHUB.

Blocco di Collegamento IRHUB4

- 1x Alimentazione: 230V ~ 50Hz, 12VDC 100 mA (in dotazione)
- Morsetto a vite Wago 1x 4-vie per r IR, MASSA, 12VDC e Stato
- 1x Ingresso JP2 stato alimentazione: 5 – 12VDC @ 10mA minimo o 5 – 12VCA a 47-63HZ
- 1x JP – cavo da 2,1mm spina tipo C, centro positivo (non in dotazione)
- 4x prese jack IRED: spina TS mono da 3,5 mm
- 1x presa jack Ricevitore IR: spina TRRS da 3,5 mm
- Dimensioni: 70x45x18mm

DECLARATION OF CONFORMITY

Hereby, ebode electronics, declares that this ebode IR Link Pro Flush is in compliance with the essential requirements and other relevant provisions of the following Directives:

Directive 2004/108/EC of the European Parliament and of the Council of 15 December 2004 on the approximation of the laws of the Member States relating to electromagnetic compatibility

Directive 2006/95/EC of the European Parliament and of the Council of 12 December 2006 on the harmonization of the laws of Member States relating to electrical equipment designed for use within certain voltage limits

Directive 2002/95/EC of the European Parliament and of the Council of 27 January 2003 on the restriction of the use of certain hazardous substances in electrical and electronic equipment

Directive 2005/32/EC of the European Parliament and of the Council of 6 July 2005 establishing a framework for the setting of eco design requirements for energy-using

Technical data and copies of the original Declaration of Conformity are available and can be obtained from ebode electronics: PB 25, NL-4264ZG, the Netherlands.



User Information for Consumer Products Covered by EU Directive 2002/96/EC on Waste Electric and Electronic Equipment (WEEE)

This document contains important information for users with regards to the proper disposal and recycling of ebode products. Consumers are required to comply with this notice for all electronic products bearing the following symbol:



Environmental Information for Customers in the European Union

European Directive 2002/96/EC requires that the equipment bearing this symbol on the product and/or its packaging must not be disposed of with unsorted municipal waste. The symbol indicates that this product should be disposed of separately from regular household waste streams.

It is your responsibility to dispose of this and other electric and electronic equipment via designated collection facilities appointed by the government or local authorities. Correct disposal and recycling will help prevent potential negative consequences to the environment and human health.

For more detailed information about the disposal of your old equipment, please contact your local authorities, waste disposal service, or the shop where you purchased the product.

ebode

www.ebodeelectronics.eu